



HAL
open science

Architectures de convertisseurs statiques et contrôle-commande associé pour les systèmes pile à combustible et mécatroniques de puissance : Application aux véhicules électriques

Alexandre de Bernardinis

► To cite this version:

Alexandre de Bernardinis. Architectures de convertisseurs statiques et contrôle-commande associé pour les systèmes pile à combustible et mécatroniques de puissance : Application aux véhicules électriques . Energie électrique. Ecole Normale Supérieure de Cachan, 2015. tel-01162599

HAL Id: tel-01162599

<https://hal.science/tel-01162599>

Submitted on 10 Jun 2015

HAL is a multi-disciplinary open access archive for the deposit and dissemination of scientific research documents, whether they are published or not. The documents may come from teaching and research institutions in France or abroad, or from public or private research centers.

L'archive ouverte pluridisciplinaire **HAL**, est destinée au dépôt et à la diffusion de documents scientifiques de niveau recherche, publiés ou non, émanant des établissements d'enseignement et de recherche français ou étrangers, des laboratoires publics ou privés.



IFSTTAR

SATIE



Ecole Normale Supérieure de Cachan - Ecole Doctorale Sciences Pratiques

Rapport de Synthèse

Présenté en vue d'obtenir

L'habilitation à diriger des recherches (HDR)

Sciences pour l'Ingénieur

Par

Alexandre DE BERNARDINIS

Docteur en Génie électrique de l'Institut national polytechnique de Lorraine (I.N.P.L)
Ingénieur de Polytech Nantes – spécialité Génie électrique (ESA IGELEC St-Nazaire)

Chargé de Recherche à l'IFSTTAR / Département Composants et Systèmes (COSYS)
SATIE (UMR CNRS 8029)

Architectures de convertisseurs statiques et contrôle-commande associé pour les systèmes pile à combustible et mécatroniques de puissance : Application aux véhicules électriques

Rapport présenté à l'ENS de Cachan le 10 avril 2015 devant le jury composé de MM.

Claude MARCHAND, Professeur à l'Université de Paris-Sud, Laboratoire GeePs, *Président*

Alfred RUFER, Professeur à l'École polytechnique fédérale de Lausanne, LEI, *rapporteur*

Xavier ROBOAM, Directeur de Recherche au CNRS, LAPLACE, Toulouse, *rapporteur*

Mohamed MACHMOUM, Professeur à l'Université de Nantes, IREENA, St-Nazaire, *rapporteur*

Daniel HISSEL, Professeur à l'Université de Franche-Comté, FCLAB / FEMTO-ST, *examineur*

Babak NAHID-MOBARAKEH, Maître de Conférences HDR à l'Université de Lorraine, *examineur*

François COSTA, Professeur à l'Université de Paris 12, SATIE, ENS-Cachan, *examineur*

Zoubir KHATIR, Directeur de Recherche à l'IFSTTAR, SATIE, IFSTTAR, Versailles, *garant*.

A mon épouse Anne, et mon fils Julian

*Dans la vie, rien n'est à craindre, tout est à comprendre,
Marie Curie.*

*Niczego w życiu nie należy się bać, należy to tylko zrozumieć,
Nauczyłam się, że droga postępu nie jest ani szybka, ani łatwa.
Maria Skłodowska-Curie.*

Je suis de ceux qui pensent que la science est d'une grande beauté. Un scientifique dans son laboratoire est non seulement un technicien : il est aussi un enfant placé devant des phénomènes naturels qui l'impressionnent comme des contes de fées. Nous ne devrions pas laisser croire que tout progrès scientifique peut être réduit à des mécanismes, des machines, des rouages, quand bien même de tels mécanismes ont eux aussi leur beauté. Je ne crois pas non plus que l'esprit d'aventure risque de disparaître dans notre monde. Si je vois quelque chose de vital autour de moi, c'est précisément cet esprit d'aventure, qui semble qui me paraît indéterminable et s'apparente à la curiosité. Sans la curiosité de l'esprit, que serions-nous ? Telle est bien la beauté et la noblesse de la science : désir sans fin de repousser les frontières du savoir, de traquer les secrets de la matière et de la vie sans idée préconçue des conséquences éventuelles.

Marie Curie, par Eve Curie, Ed. Da Capo Series in Science, p. 341, édition 2001.

*La recherche, vous le savez bien, ce n'est pas une guerre de ceux qui pensent ceci contre ceux qui pensent cela, c'est un effort commun.
Jacqueline de Romilly, Une certaine idée de la Grèce, 2003.*

*Comprendre est ma joie. Et aussi faire comprendre. Or, traduire, c'est faire comprendre; et enseigner, c'est aussi faire comprendre; mais déjà parler, écrire, montrer; et déjà être soi-même, tel que l'on s'est fait. Nous sommes tous là pour cela.
Jacqueline de Romilly, Ce que je crois, 2012*

*Non abbiate paura! Aprite, anzi, spalancate le porte a Cristo!
Papa Giovanni Paolo II.
Estratto dell'Omelia della messa di inaugurazione del pontificato, Domenica 22 ottobre 1978.*

Avant-propos et Remerciements

Ce mémoire présente la synthèse de mes travaux de recherche dans la perspective d'obtenir le diplôme d'Habilitation à diriger des recherches (HDR) de l'ENS de Cachan. Les travaux présentés dans ce document couvrent l'ensemble de ma carrière de chercheur débutée à l'INRETS en 2001, à l'issue de la soutenance de ma thèse de doctorat de l'I.N.P.L. et jusqu'en 2015, l'INRETS étant devenu depuis l'IFSTTAR (Institut français des sciences et technologies du transport, de l'aménagement et des réseaux). Mes travaux concernent les architectures de convertisseurs statiques et contrôle-commande associé pour les systèmes pile à combustible et mécatroniques de puissance, avec une application aux véhicules électriques. Le mémoire est composé de trois chapitres principaux qui détaillent mes thématiques de recherche, et présentent mon projet scientifique et les perspectives de travaux.

J'adresse mes plus vifs remerciements à l'ensemble des membres de mon jury d'HDR qui ont montré leur intérêt et accepté d'examiner mes travaux de recherche en vue de l'obtention de l'HDR. La soutenance ayant eu lieu à l'auditorium Chemla de l'ENS Cachan.

À M. Claude Marchand, Professeur à l'Université de Paris-Sud, pour avoir accepté de présider ce jury.
À MM. Alfred Ruffer, Professeur à l'EPFL de Lausanne, Xavier Roboam, Directeur de Recherche au CNRS et Mohamed Machmoum, Professeur à l'Université de Nantes, pour leurs rapports écrits motivés sur ce travail de synthèse et pour les nombreuses discussions constructives et fructueuses que nous avons eues lors de ma soutenance.

À MM. Daniel Hissel, Professeur à l'Université de Franche-Comté, Babak Nahidmobarakeh, Maître de Conférences HDR à l'Université de Lorraine, et François Costa, Professeur à l'Université de Paris 12, en tant qu'examineurs, et que je remercie très amicalement.

À M. Zoubir Khatir, Directeur de Recherche à l'IFSTTAR, responsable de l'équipe TEMA du SATIE, que je remercie vivement ici pour avoir accepté le rôle de garant, mais aussi pour ses précieux conseils, sa vision scientifique rigoureuse, et sa disponibilité pour superviser mes travaux.

Je n'oublie pas mes collègues ingénieurs et chercheurs de l'IFSTTAR, du LTN (Laboratoire des Technologies Nouvelles) devenu le SATIE Groupe TEMA, en particulier Richard Lallemand, Juliette Kauv et Jean-Pierre Ousten pour leur aide précieuse, leurs conseils avisés tout au long de ces années, à Mariana Netto, collègue chercheuse automatique au LIVIC, pour les travaux collaboratifs dans le cadre de la thèse de Trong-Bien Hoang, et de projets de recherche nationaux et européens.

Je remercie également les doctorants, ceux que j'ai coencadrés : James Garnier, Emmanuel Frappé, Abdelfatah Kolli, et Trong-Bien Hoang, ainsi que tous les autres doctorants et stagiaires élèves ingénieurs ou de Master2 du laboratoire pour leur travail qui a permis de nourrir scientifiquement ces travaux.

J'adresse des remerciements particuliers à M. Gérard Coquery, Directeur de Recherche émérite à l'IFSTTAR, m'ayant accueilli Chargé de Recherche à l'INRETS LTN en 2001, et ayant largement contribué à ma formation, ainsi qu'à mon expérience de chercheur dans le domaine du Génie électrique et énergétique ; à mon collègue homologue belfortain Denis Candusso, pour les nombreux travaux et échanges scientifiques que nous avons eus, je lui dédie un très chaleureux et très amical « *Vielen Dank, Grazie !!* », à mes collègues chercheurs, Olivier Béthoux, Maître de Conférences à l'Université de Paris-Sud, et William Pasillas-Lépine, Chargé de Recherche au CNRS, pour les travaux collaboratifs très fructueux que nous avons eus dans le cadre des thèses coencadrées ensemble, qu'ils en soient chaleureusement remerciés.

Je n'oublie pas mes collègues du laboratoire GREEN de Nancy, mon ancien laboratoire de thèse de doctorat, en particulier M. Bernard Davat, Professeur à l'Université de Lorraine, et du laboratoire FCLAB de Belfort pour leurs encouragements et leurs recommandations afin d'aboutir ce travail de synthèse d'HDR.

À mes parents, grands-parents et beaux-parents, qui ont toujours été à l'écoute de mes travaux, en montrant intérêt et curiosité.

Enfin, un remerciement personnel tout particulier à mon épouse Anne, et mon fils Julian, qui ont participé à leur manière à ce travail, par leur présence à mes côtés, leurs questionnements, encouragements et leur soutien sans faille. Ils ont été également présents le jour de ma soutenance. C'est à eux que je dédie tout particulièrement ce mémoire, et leur adresse un grand « Merci ! ».

Table des matières

pages

Avant-propos et Remerciements.....	5
1. <u>CHAPITRE 1</u>: Synthèse de ma carrière, de mes activités de recherche et d'encadrement.....	8
I. Notice individuelle.....	8
I-a) Présentation du contexte de ma demande pour obtenir une HDR de l'ENS de Cachan.....	8
I-b) Cursus universitaire.....	9
I-c) Synthèse des travaux et thématiques de recherche.....	10
I-d) Activités d'Enseignement.....	11
I-e) Participation à des contrats de recherche nationaux ayant donné lieu à valorisation et publications dans le cadre de mon activité de recherche.....	12
I-f) Valorisation internationale, participation à des projets européens.....	15
II. Encadrements scientifiques.....	17
II-1) Encadrements de thèse.....	17
II-2) Encadrements de Master2 Recherche et Stage Ingénieur.....	22
II-3) Encadrements de Post-Doc.....	24
III. Vie scientifique et responsabilités collectives exercées.....	26
IV. Liste des publications et communications scientifiques.....	27
2. <u>CHAPITRE 2</u>: Expériences de recherche – Synthèse.....	34
I. Thématique I. : Architectures de convertisseurs statiques pour les sources électriques basse tension dans l'environnement véhicule : application aux piles à combustible de puissance et au chargeur de batterie.....	34
I.1 : Reproduire en laboratoire l'interface électrique pour la pile à combustible soumise aux contraintes de l'environnement véhicule.....	36
I.2 : Premiers travaux sur l'association en parallèle de deux piles à combustible par le biais de leur convertisseur et modélisation dynamique associée.....	40
I.3 : Problématique de la continuité de service des générateurs pile à combustible modulaires en situation de défaillance : exemple du by-pass et analyse de son mécanisme de déclenchement.....	49
I.4 : Architectures de convertisseur pour la montée en puissance traction des systèmes pile à combustible modulaires, et tolérance aux défauts du générateur PAC.....	54

I.5 : Topologie de convertisseur pour le fonctionnement de pile à combustible de puissance en mode potentiodynamique : Application à la technique de voltammétrie cyclique.....77

I.6 : Convertisseur à double résonance et électronique de puissance rapide pour un chargeur de batterie dédié à l'alimentation d'auxiliaires électriques sur une locomotive de manœuvre.....82

II. Thématique II :

Contrôle-commande associé aux systèmes mécatroniques de puissance : application aux véhicules électriques.....88

II.1 : Analyse d'une architecture de convertisseur dédiée aux modes traction-freinage dans un véhicule électrique. Optimisation de la commande et fonctionnement en mode dégradé.....88

II.2 : Stratégies pour l'optimisation du contrôle de systèmes d'anti-blocage des roues (ABS). Application aux véhicules à moteurs-roues.....107

III. : Conclusion sur la partie Bilan, détail de mes collaborations universitaires actuelles, perspectives de collaborations.....111

3. CHAPITRE 3 : Projet scientifique et Perspectives.....112

Projet scientifique : Le « système convertisseur : interface de puissance dans l'environnement de l'électromobilité ».....112

I. Perspectives de travaux sur la thématique I.....113

II. Perspectives et exemples de travaux sur la thématique II.....123

III. Perspectives de travaux dans le cadre des projets efficacy.....130

IV. Positionnement scientifique de mes travaux par rapport à d'autres recherches menées dans les laboratoires nationaux et au niveau international.....132

4. BIBLIOGRAPHIE.....135

5. RESUMÉ.....143

ANNEXE 1 :

Attestation de réussite et Diplôme de doctorat.....144

ANNEXE 2 : QUELQUES PUBLICATIONS.....147

CHAPITRE 1

Synthèse de ma carrière, de mes activités de recherche et d'encadrement

Etat civil :

Alexandre DE BERNARDINIS

Né le 30/04/1972 à Créhange (Moselle)

Nationalité française, marié, père d'un enfant.

Date de recrutement à l'INRETS : **1 avril 2001**

Grade : **CR1** Ancienneté dans le grade : 6 ans

Affectation : Département COSYS, laboratoire LTN, 25 allée des Marronniers, 78000 Versailles-Satory

Tél. : 01.30.84.39.75

Courriel : alexandre.de-bernardinis@ifsttar.fr

I) - Notice individuelle

I-a) Présentation du contexte de ma demande pour obtenir une HDR de l'ENS de Cachan :

Après la soutenance de ma thèse de doctorat de l'INPL (Institut national polytechnique de Lorraine) discipline Génie électrique, le 19 décembre 2000, j'ai été recruté à la date du 01 avril 2001 sur un poste de chargé de recherche de 2^{ème} classe à l'INRETS (devenu ensuite l'IFSTTAR le 01/01/2011 : Institut français des sciences et technologies des transports de l'aménagement et des réseaux), puis nommé chargé de recherche 1^{ère} classe depuis le 01/01/2008. L'INRETS d'abord puis l'IFSTTAR ont toujours été mon seul et unique employeur. Je mène mes recherches au sein du laboratoire LTN (Laboratoire des Technologies Nouvelles) dans le département scientifique COSYS (Composants et Systèmes) de l'institut.

Mes recherches portent sur l'analyse d'architectures de convertisseurs statiques pour les systèmes mécatroniques de puissance avec leur contrôle-commande associé et dédiés aux applications de transport, en particulier les véhicules électriques, mais également certaines applications liées au ferroviaire léger. Deux types de systèmes sont considérés dans mes recherches : d'une part les sources électriques dites basse tension comme les piles à combustible reliées directement à leur interface de conversion statique sur des réseaux embarqués le plus souvent de plus forte amplitude de tension, et d'autre part les ensembles (ou associations) convertisseurs-machines pour les chaînes mécatroniques des véhicules électriques.

L'objet (ou l'entité) de recherche est bien le « système convertisseur » de puissance lui-même dans son environnement électrique, soumis à des contraintes d'usage particulières et avec son contrôle-commande associé.

D'un point de vue quantitatif et de la production scientifique, mes travaux ont conduit à la soutenance de quatre thèses de doctorat co-encadrées avec des laboratoires universitaires français, ainsi qu'à la publication de douze articles de revues internationales à comité de lecture répertoriées dans les bases de données scientifiques [ACL], et à plus d'une trentaine de communications à des conférences internationales et nationales avec actes [ACTI], [ACTN].

Sur l'aspect de la continuité des encadrements, deux nouvelles thèses que je coencadre viennent de démarrer en 2014, une troisième est prévue en 2015.

Mes motivations pour me présenter à l'Habilitation à Diriger des Recherches de l'ENS de Cachan sont doubles : d'abord pour acquérir une indépendance (ou autonomie) certaine pour assurer la direction future des thèses à l'IFSTTAR, pouvoir coordonner une thématique de recherche, et ensuite pour pouvoir me présenter aux concours de Directeur de recherche à l'IFSTTAR, ou de Professeur des Universités après la procédure de qualification par le CNU.

C'est aussi l'occasion pour moi de réaliser l'exercice consistant à dresser un bilan de mon activité de recherche à l'INRETS – IFSTTAR depuis plus de dix ans.

Par ailleurs, le laboratoire LTN de l'IFSTTAR est engagé dans une procédure de rattachement au laboratoire SATIE de l'ENS Cachan, en tant qu'équipe « TEMA : Technologies Electriques pour une Mobilité Avancée » du pôle CSEE, avec le futur statut d'équipe mixte de recherche, ce qui implique une cohérence scientifique pour le choix de l'Ecole doctorale de rattachement (ED Sciences Pratiques de l'ENS Cachan) et pour les collaborations scientifiques futures que je souhaite mener avec des équipes de ce laboratoire.

I-b) Coursus universitaire :

1997 – 2000 : Doctorat de l'INPL de Nancy, spécialité Génie électrique. Mention Très honorable avec les félicitations du jury.

Thèse effectuée au sein du laboratoire GREEN sous la direction du Pr. Bernard LAPORTE et de l'encadrement du Pr. Farid MEIBODY-TABAR, Institut National Polytechnique de Lorraine, Nancy, France.

Thèse intitulée : « Etude et optimisation d'un ensemble alternateur à aimants/redresseur commandé. Application à un véhicule hybride » soutenue publiquement le 19/12/2000 devant la commission d'examen suivante :

M. Jean-Marie KAUFFMANN (Rapporteur et Président du jury),

M. Michel LAJOIE-MAZENC (Rapporteur),

M. Bernard LAPORTE : (Directeur de thèse)

M. Farid MEIBODY-TABAR : (encadrant)

M. Bernard DAVAT : (examineur)

M. Gabriel ABBA : (examineur)

M. Michel AMIET : (examineur)

M. Gérard COQUERY : (membre invité)

Résumé : Ce travail concerne l'étude et l'optimisation coordonnée d'un ensemble alternateur à aimants permanents – redresseur commandé destiné à l'alimentation électrique d'une plate-forme mobile électrique de type véhicule hybride série. Cet ensemble doit fournir un courant continu, sous la tension de batterie, aux différentes charges connectées sur le bus continu. L'alternateur est entraîné par un moteur diesel. Pour choisir le type de machine et celui du redresseur associé, nous avons tenu compte des contraintes propres aux systèmes embarqués et de celles plus spécifiques au système étudié. Pour la machine, nous avons choisi une machine synchrone à aimants posés sur la surface du rotor. Pour le redresseur, la contrainte liée au démarrage du moteur diesel par la machine électrique, nous a conduits à retenir un pont redresseur triphasé à IGBT de structure tension. Nous avons ensuite déterminé les conditions de « contrôlabilité » des courants de phase pour deux types de machines à aimants : à f.é.m. trapézoïdale et f.é.m. sinusoïdale. Une étude multicritères nous a fait opter pour la machine à f.é.m. trapézoïdale au plateau 120° et délivrant des courants rectangulaires. Différentes stratégies de contrôle des courants de phase par hystérésis ont également été étudiées. Le dimensionnement définitif de l'alternateur est obtenu par éléments finis. Plusieurs simulations numériques pour des conditions

de fonctionnement significatives ont permis de valider le bon comportement du système. Enfin, un banc de tests à puissance réduite a permis de montrer la fonctionnalité du redresseur commandé pour le pilotage d'une machine à aimants en moteur ou alternateur.

Production scientifique associée : [ACLN_1], [OS_1], [ACTI_1], [ACTI_2], [ACTI_3].

Qualification CNU en 63^{ème} section (Génie électrique, optronique et systèmes) obtenue en février 2001.

1995 - 1996 : DEA PROTEE « Procédés et traitement de l'énergie électrique » / Université Henri Poincaré Nancy-I, *mention assez bien*.

Mémoire intitulé : « Optimisation d'une machine synchrone à aimants permanents en vue d'obtenir une solution économique et suffisamment performante pour des systèmes embarqués », soutenu publiquement le 10 juillet 1996 à l'Ensem de Nancy.

1992 - 1995 : Diplôme d'ingénieur de l'École polytechnique de l'Université de Nantes, spécialité : Génie électrique – Commande des systèmes électriques (ESA-IGELEC St-Nazaire), délivré le 24 juin 1995.

1990-1992 : Classes préparatoires scientifiques (option Physique) au Lycée Fabert de Metz.

Juin 1990 : Baccalauréat série C (Mathématiques et physique) : *mention bien*.

- Activités professionnelles (avant, pendant et après la thèse) :

Nov. 1996- Oct. 1997 : Service militaire en tant que Scientifique du contingent, affecté par la DGA/DRET à Alcatel Alsthom Recherche à Marcoussis (91) : travaux portant sur le développement d'un système expert logiciel sous l'environnement LabVIEW[®] d'analyse des décharges partielles dans les isolants de moteurs électriques, sous la responsabilité et l'encadrement de Michel Amiet (DGA), Nadine Foulon, et Alain Février directeur du service (AAR).

Pendant la thèse : nov. 1997 à nov. 2000 : Moniteur de l'enseignement supérieur à l'ESSTIN.

De nov. 2000 au 31 mars 2001 : fonctions d'ATER à l'IUT de Metz-Thionville au département GIM (Génie industriel et maintenance) : Enseignements d'électronique de puissance aux élèves de 1^{ère} et 2^{ème} année du DUT GIM.

Recruté le 1 avril 2001 sur un poste de **Chargé de recherche 2^{ème} classe à l'INRETS**.

I-c) Synthèse des travaux et thématiques de recherche :

I-c 1) Publications et encadrements scientifiques : Bilan depuis la thèse (1999) à ce jour :

	Nombre total
Revue internationale à comité de lecture [ACL]	12 (+1)
Revue internationale à comité de lecture non répertoriées [ACLN]	1
Revue nationale à comité de Lecture [RNAT]	1
Ouvrages, Ouvrages collectifs, chapitres d'ouvrages [OS]	2
Congrès international avec actes [ACTI]	40 (+2)
Congrès national avec actes [ACTN]	3
Rapports de contrats de recherche [RC]	9
Séminaires actes du GdR PACS [SEM]	5
Total :	73 (+3)

Synthèse des encadrements scientifiques	
Thèses co-encadrées soutenues	4
Thèse co-encadrée en cours	2 (+1 en 2015)
Encadrement Masters2 Recherche / Elève Ecole d'ingénieur (Bac+5) soutenus	6 (+2 en 2015)
Encadrement Post-doc en cours	2 (+1 en 2015)
Total des encadrements :	14 (+4)

I-c 2) Thématiques de recherche :

Le bilan de mon activité de recherche à l'INRETS devenu IFSTTAR se décline selon deux thématiques qui sont détaillées dans la suite du manuscrit, au chapitre 2. Récemment (depuis 2012) ces travaux s'inscrivent dans l'Axe 1 – « Analyser et innover pour une mobilité durable et responsable » de la stratégie scientifique de l'IFSTTAR et dans deux des thématiques du laboratoire COSYS / LTN : « Intégration et systèmes pile à combustible » et « Aspects systèmes ». Pour chacune des deux thématiques l'activité de recherche est appuyée par des projets de recherche, des thèses que j'ai coencadrées (au nombre de 4) et par l'encadrement régulier d'étudiants stagiaires de niveau Master2 Recherche ou élève ingénieur Bac+5 (au nombre de 6). Elles sont valorisées au niveau scientifique par des publications en revue internationale à comité de lecture et par des communications à des conférences internationales avec actes.

La thématique I. concerne les recherches sur les architectures (ou interfaces) de convertisseurs statiques pour les sources électriques basse tension comme la pile à combustible, avec un cas particulier d'application au chargeur de batterie.

La thématique II. est focalisée sur le contrôle-commande de systèmes mécatroniques de puissance avec une application aux véhicules électriques.

Mes thématiques de recherche (détaillées au Chapitre 2)	
I.	Architectures de convertisseurs statiques pour les sources électriques basse tension dans l'environnement véhicule : application aux piles à combustible de puissance et au chargeur de batterie
II.	Contrôle-commande associé aux systèmes mécatroniques de puissance : application aux véhicules électriques

La première thématique est la plus ancienne car elle a débuté dès mon arrivée à l'INRETS, en revanche la thématique II est plus récente, débutée en 2010, et je souhaite pouvoir la développer et l'approfondir en particulier en termes de perspectives de recherches.

Je développerai de manière détaillée dans le chapitre 3 mon projet scientifique et les perspectives sur le thème du « système convertisseur : interface de puissance dans l'environnement de l'électromobilité », en cohérence avec les objectifs scientifiques du laboratoire, le positionnement académique de mes travaux et les actions contractuelles.

Enfin, en tant que projet personnel au sein de l'IFSTTAR, je souhaiterais pouvoir apporter mon expertise dans la coordination scientifique d'un thème de recherche du laboratoire (un axe « systèmes »), selon les axes et thématique prioritaires pour l'Institut.

I-d) Activités d'Enseignement :

Mes activités en tant que chargé d'enseignement vacataire portent principalement sur le stockage/déstockage d'énergie électrique (Supercondensateurs, batteries électrochimiques et volant d'inertie) et sur les systèmes piles à combustible dans une approche liée aux applications transport et stationnaire urbain, et la micro cogénération.

Aujourd'hui les établissements dans lesquels j'interviens sont l'ESIEE Paris-Marne la Vallée, la filière d'ingénieurs en apprentissage en alternance du Cnam à la Plaine Saint-Denis (EiCnam), et l'EUROSAE. Le tableau [Tab. 1.1] ci-après résume mon activité d'enseignant vacataire :

Période (années)	Etablissement	Niveau d'enseignement	Nbre d'heures (quotité total)	Nature
1997 - 2000	ESSTIN Nancy	1 ^{ère} et 3 ^{ème} années du cycle ingénieur	96h (monitorat CIES)	Travaux pratiques de Thermodynamique, Electrotechnique et TP automatique
2000 - 2001	IUT Génie Industriel et Maintenance de Metz - Thionville	DUT 1 ^{ère} et 2 ^{ème} années	30h (ATER partiel)	Cours et TP Electronique de puissance
2002 – 2005	Ecole des Mines de Nancy	3 ^{ème} année du cycle ingénieur	12h (4 x 3h/an)	Cours Pile à combustible
2004 - 2005	IUP technologie de Cachan	Formation continue d'ingénieurs maîtres (FIM)	36h (2 x 18h/an)	Cours/TD Electronique de puissance
2005 - 2006	UTBM Belfort	3 ^{ème} année du cycle ingénieur (GESC)	10h (2 x 5h)	Cours/TD Stockage d'énergie
2007 - 2008	Université de Franche-Comté Belfort	M2 Pro PROTEE	8h (2 x 4h/an)	Cours/TD Stockage d'énergie
2006 - 2009	Cnam ESCPI La Plaine Saint-Denis	3 ^{ème} année cycle ingénieur (GE-I3)	105h (5 x 21h/an)	Cours/TD Stockage d'énergie
2010	Université de Franche-Comté / Belfort	Licence Pro EARTH	15h	Cours/TD Stockage d'énergie
2008 - 2014	EuroSAE	Auditeurs de la Form. continue	6h (6 x 1h/an)	Cours Pile à combustible
2010 - 2011	ESIEE Paris	Mastère ITMP	5h (2 x 2,5h/an)	Cours Pile à combustible
2010 - 2014	ESIEE Paris	3 ^{ème} année cycle ingénieur	24h (4 x 6h/an)	Cours/TD Stockage d'énergie
2013 - 2014	EiCnam (Cnam) La Plaine Saint-Denis	1 ^{ère} année (I1 EPRM – I1 IDEE)	66h (2013) 33h (2014)	Cours/TD Stockage d'énergie
2014- 2015	EiCnam (Cnam) La Plaine Saint-Denis	1 ^{ère} année (I1 EPRM – I1 IDEE)	33h (prévision 2015)	Cours/TD Stockage d'énergie

Tab. 1.1 : Résumé de mon activité d'enseignement depuis les années 2001-2002 jusqu'à mai 2014 :

J'ai réalisé trois types de supports de cours illustrés avec des exercices et des sujets de TD au niveau L/M, école d'ingénieur et des sujets d'examens :

[COURS_1] : Pile à combustible : technologies et leurs applications

[COURS_2] : Dispositifs avancés de stockage d'énergie et applications au transport terrestre.

[COURS_3] : Electronique de puissance (niveau formation des Ingénieurs maîtres).

I-e) Participation à des contrats de recherche nationaux ayant donné lieu à valorisation et publications dans le cadre de mon activité de recherche :

J'ai participé à de nombreux projets de recherche, énumérés ci-dessous. Ces projets, financés en grande partie par l'ANR (Agence nationale de la recherche), le FUI (Fonds unique interministériel), ou la Région Île-de-France, ont permis de nourrir les différentes problématiques scientifiques exposées dans mon mémoire, et ont permis de mettre en œuvre les expérimentations permettant de valider les concepts théoriques prévus par les simulations. Je présente ci-après les projets auxquels j'ai participé, leur description résumée et la valorisation associée par des publications.

Tableau chronologique des projets nationaux [Tab. 1.2] :

N°Id.	Acronyme	Financier	Début – fin
[PROJ_1]	SPACT	Ministère de la Recherche – Réseau PACo (Réseau Piles à combustibles)	2001 - 2005
[PROJ_2]	SPACT-80	ANR – PAN-H (Plan d'Action nationale Hydrogène)	2006 - 2010
[PROJ_3]	PLATHÉE	ANR – VTT (Véhicules et Transports Terrestres)	2006 - 2010
[PROJ_4]	SOFRACI	FUI	2009 - 2013
[PROJ_5]	RÉGENEO	Fondation Digitéo (DIM LSC : logiciels et systèmes complexes)	2010 - 2014
[PROJ_6]	MEGaN	Oséo - PSPC	2012 - 2018
[PROJ_7]	PROMOVAN	FEDER – Région Rhône-Alpes	2013 - 2015
[PROJ_8]	VIVE	BPI / Région IDF (CRIF)	2013 - 2016
[PROJ_9] & [PROJ_10]	efficacité (détaillé dans la partie perspective)	financement ANR 1.1. Pôle gare (coord. RATP) 2.2. Production décentralisée d'énergie (coord. GDF Suez)	2015 - 2016

Description succincte des projets de recherche auxquels j'ai participé et suis impliqué actuellement et publications associées :

[PROJ_1] **SPACT** : Système pile à combustible pour les applications transport. (Financé par le Réseau Pile à Combustible « réseau PACo » du Ministère de la Recherche) :

L'objectif scientifique du projet a porté sur la création d'outils de recherche destinés à la modélisation, à la simulation et à la validation expérimentale de systèmes pile à combustible pour les applications transports jusqu'à 200 kW. Le projet SPACT a accompagné dans son déroulement la réalisation de la plate-forme d'essais de systèmes pile à combustible de Belfort, opérationnelle depuis fin 2002, et la création d'un pôle de compétence entre les laboratoires partenaires. Une pile à combustible de technologie PEMFC de 5kW (Proton Exchange Membrane Fuel Cell : technologie de pile à combustible à membrane échangeuse de protons) et son banc d'essai de 10kW ont été fournis par la société française HELION, filiale d'Areva, dans le cadre de ce projet pour réaliser les premiers tests exploratoires et de caractérisation dynamique sur pile à combustible à membrane échangeuse de protons. Ces travaux associant une modélisation dynamique de la pile de 5kW, et une caractérisation mettant en œuvre des méthodes d'analyses statistiques basées sur les plans d'expérience, ont fait l'objet de plusieurs publications en revues et conférences internationales : [ACL_2], [ACL_3], [ACTI_4], [ACTI_6], [ACTI_10], [ACTI_12].

Dans le cadre du projet SPACT ma contribution a porté sur la définition de l'architecture électronique d'une charge active 5-10kW pour la pile à combustible PEMFC 5kW, 42 cellules fournies par la société française HELION. La particularité de cette charge active est de pouvoir reproduire en laboratoire l'interface électrique (interaction convertisseur) de la pile avec la chaîne de traction d'un véhicule électrique. J'ai réalisé l'étude complète par simulation numérique et contribué à la réalisation et à la validation de la charge active sur banc d'essai. Notons que ce travail a été mené en étroite collaboration avec le laboratoire GREEN de Nancy qui avait en charge la réalisation du contrôle commande de la charge, tandis que l'équipe Energie électrique et traction du LTN a réalisé la partie électronique de puissance et les tests de validation de la charge. Les résultats de simulation et expérimentaux de validation de la charge active ont été présentés à la conférence internationale EPE 2003 à Toulouse [ACTI_7].

Rédaction des rapports d'étape du contrat : [RC_1], [RC_2], [RC_3].

[PROJ_2] SPACT-80 (ANR PAN-H : 2006-2010) : Système pile à combustible pour les applications transport de 80 kW, suite du projet SPACT de première génération, pour l'étude de la montée en puissance-traction des générateurs PAC.

Le projet SPACT-80, fédérant plusieurs partenaires académiques et industriels, a consisté en une expérimentation d'un générateur pile à combustible de technologie PEM de 80kW embarqué, fourni par la société Helion, sur des plates-formes ferroviaire de la SNCF (locotracteur) et routière (véhicule hybride lourd de la DGA, ECCE). Le projet aura comporté un volet d'études génériques d'analyse et de caractérisation multi-échelle sur les éléments de pile à combustible et également des phases d'expérimentation du prototype de PAC de 80kW sur les véhicules démonstrateurs **[ACTI_15]**. Ma contribution aura consisté à effectuer une synthèse comparative par simulation numérique de différentes architectures de convertisseurs de puissance modulaires et tolérantes aux défauts pour le générateur pile à combustible de 80kW. J'ai mené une analyse plus approfondie pour le hacheur entrelacé multi-bras en configuration de tension HT-HT, avec la mise en œuvre de la conduction discontinue des transistors IGBT sur une large plage de fonctionnement en vue de l'intégration du convertisseur et de l'optimisation de son rendement. Les résultats de l'étude par simulation ont été présentés à la Conférence EPE 2007 à Aalborg **[ACTI_16]**. J'ai également produit les deux rapports d'étape du contrat référencés **[RC_5]**, **[RC_6]** qui portaient sur l'analyse comparative de différentes topologies de convertisseurs statiques candidats pour l'interface électrique avec la pile à combustible de 80kW selon les contraintes spécifiques de l'usage pour les deux démonstrateurs de transport.

Dans le cadre du projet SPACT-80, je me suis également impliqué dans la caractérisation expérimentale d'un stack pilote prototype de 30kW, 90 cellules fourni par Helion et opérant selon différents profils d'usage (sur cycles dits courts : mode traction, et longs : mode hybridation) utilisés par les démonstrateurs véhicules, et selon différents modes opératoires (changement des conditions opératoires, modification du facteur de stœchiométrie anode FSA, démarrage à température froide, et estimation de la consommation d'hydrogène et de l'énergie sur cycle), les travaux ont été valorisés dans les Conférences internationales FDFC 2008 à Nancy et EFCF 2009 à Lucerne **[ACTI_18]**, **[ACTI_21]**. Plus largement, des travaux génériques auxquels j'ai contribué et portant sur les méthodologies de modélisation pour les PAC **[ACTI_19]** et l'hybridation de la pile de puissance **[ACTI_20]** ont été présentés dans le cadre des travaux de la communauté scientifique « Pile à combustible » du GDR PACS et publiés respectivement à FDFC 2008, et Electromotion 2009.

[PROJ_3] PLATHÉE (ANR VTT 2007-2010) : PLAté-forme pour Trains Hybrides Économiques en énergie et respectueux de l'Environnement.

Le projet PLATHÉE initié en 2007 et coordonné par la SNCF a consisté en l'adaptation (ou retrofit) d'une locomotive diesel de manœuvre du type BB63400 en utilisant de nouvelles technologies de composants énergétiques. L'objectif est de rendre cette locomotive plus respectueuse de l'environnement tout en réalisant les mêmes missions que l'engin d'origine (triage, formation des trains sur la butte et dessertes de fret locales). Dans le cadre du projet PLATHÉE ma contribution a porté sur l'analyse et l'adaptation électrique du chargeur de batterie 72V destiné à l'alimentation des auxiliaires de bord de la locomotive. Le choix d'une topologie électronique double résonante associée à des interrupteurs semi-conducteurs à commutation rapide ont permis de proposer une solution à rendement élevé tout en garantissant la compacité du système pour l'intégration du chargeur à bord de la locomotive. Le stage de M2Recherche de Stéphane Butterbach que j'ai encadré a été inscrit dans le cadre de ce projet, et les publications associées à ce travail sont : **[ACL_9]**, **[ACTI_23]**, **[ACTI_27]**.

[PROJ_4] SOFRACI (FUI 2009-2013) : Structure d'Onduleur à Fort Rendement à fonction Charge Intégrée. Projet coordonné par Valeo, financé par le Fonds unique interministériel.

L'objectif du projet a consisté à définir une nouvelle structure de puissance qui permette de réaliser la double fonction traction et recharge rapide et lente d'un véhicule électrique sans contacteur et de valider son fonctionnement ainsi que de caractériser ses performances (brevet Valeo **[1]**). Une analyse approfondie de l'architecture système a été faite pour trouver une structure unique pour l'électronique et le moteur qui puisse satisfaire naturellement la double

fonctionnalité traction et charge sous ses formes rapide ou lente. Un travail important a été fourni pour développer des stratégies de contrôle visant à augmenter la disponibilité des fonctions (tolérance aux défauts et modes dégradés évolués). En considérant l'ensemble des différents éléments, nous avons recherché également à optimiser le rendement global de la chaîne de traction. La thèse d'Abdelfatah Kolli, soutenue le 11/12/2013, et dont j'ai assuré le coencadrement a été financée intégralement sur ce projet. Les stages ingénieur de Thomas Nafziger (2012) et Master 2R de Hacem Khouf (2013) que j'ai encadrés ont également été effectués dans le cadre de ce projet. La production scientifique associée est : [ACL_10], [ACTI_34], [ACTI_35], [ACTN_3].

[PROJ_5] **RÉGENEO** (Financement Digiteo DIM – LSC, Île-de-France) : ce projet financé par la Région Île-de-France concerne la stabilité des véhicules actionnés par des moteurs-roues électriques : la gestion des défaillances et l'impact du freinage régénératif. Ce projet est réalisé en partenariat avec l'IFSTTAR COSYS / LIVIC et le LSS Supélec. La thèse de Trong-Biên Hoang a été financée dans le cadre de ce projet et soutenue le 04/04/2014. Les articles associés aux travaux dans le cadre de ce projet sont : [ACL_11], [ACTI_31].

Les trois projets suivants sont en cours :

[PROJ_6] **MEGaN** : Projet PSPC, financement Oséo, pluri partenaires : Caractérisation d'un système convertisseur en GaN pour les applications automobiles. Une thèse [TH_7] que je vais encadrer doit débuter en 2015 sur le sujet de la caractérisation électrothermique et évaluation expérimentale d'un système onduleur avec puces en GaN selon les contraintes d'usage des véhicules électriques.

[PROJ_7] **PROMOVAN** : Projet financé par le FEDER (Fonds européen de développement économique et régional) et la Région Rhône-Alpes sur la période 2013-2015. Il s'agit d'une collaboration avec les VNF (Voies Navigables de France), CFT (Compagnie fluviale de transport), ENAG, le CEA, l'IFSTTAR AME/LTE. PROMOVAN concerne l'étude d'une architecture électrique innovante et respectueuse de l'environnement pour la chaîne de propulsion d'un bateau fluvial. Trois bateaux « cibles » sont identifiés ayant des puissances de propulsion différentes : un pousseur, un automoteur, et une vedette fluviale. Ma contribution est focalisée sur l'électrification hybride du propulseur d'étrave 250kW du pousseur de CFT, le sous-système facilitant les manœuvres et le positionnement du bateau. Dans le cadre des travaux d'architecture électrique hybride du projet Promovan, j'encadre depuis le 1^{er} juin 2014 le Post-Doc de Jeff Moussodji MOUSSODJI pour une durée de 12 mois.

[PROJ_8] **VIVE** : Projet du FUI 16 débuté en janvier 2014 et sur une durée de 36 mois. Le projet VIVE étudie un système mécatronique à volant d'inertie pour application aux véhicules électrifiés. J'en assure la responsabilité et la coordination scientifique du projet pour l'IFSTTAR. Ce projet est issu d'une collaboration scientifique avec AER/ATMOSTAT, ControlSys, Ineris, CEA, DBT, et le groupe Vinci Energies. Dans le cadre de ce projet, j'ai pour objectif de développer un convertisseur fiable et optimisé à rendement maximal utilisant une électronique de puissance avancée et rapide (évaluation de l'apport d'une technologie avancée de composants grands-gaps SiC ou GaN) répondant à des contraintes spécifiques de fréquence pouvant s'avérer élevée en fonction du régime du groupe moteur/générateur, et compatible avec le plan (couple, vitesse) du moteur. Des caractérisations fonctionnelles électriques et électrotechniques de l'ensemble convertisseur-volant d'inertie (système VI) seront réalisées.

I-f) Valorisation internationale, participation à des projets européens :

J'ai contribué au montage et à la participation de 4 projets européens désormais achevés : 3 sur les systèmes piles à combustible et 1 Réseau d'Excellence sur les systèmes complexes et le contrôle-commande des réseaux (HYCON2) (fin au 31/08/2014).

Mon implication dans les trois projets européens FCTESTNET, FELICITAS et HyRAIL liés aux piles à combustible sur la période 2002-2008 m'a permis d'une part d'appréhender de façon plus concrète les contraintes critiques de l'application des piles à combustible et du stockage de l'hydrogène dans le milieu du transport collectif urbain, et ferroviaire (FCTESTNET, HYRAIL), et d'autre part de participer à des travaux sur la modélisation des piles à combustible et de leurs auxiliaires selon les contraintes de l'usage transport : ferroviaire, maritime (FELICITAS).

Ma participation aux projets européens s'accompagne d'une production des livrables associés.

Le tableau ci-dessous résume ma participation (chronologique) aux projets européens [Tab. 1.3] :

N°Id.	Acronyme	Nature du contrat européen	Début – fin	Thématique
[EU_1]	FCTESTNET	FP5 NoE (Réseau d'Excellence)	2002 - 2006	Piles à combustible
[EU_2]	FELICITAS	FP6 IP (Integrated project)	2005 - 2008	Applications des piles à combustible pour le transport
[EU_3]	HYRAIL	FP6 SSA (Specific supported action)	2007 - 2008	Stockage d'Hydrogène et piles à combustible pour le ferroviaire
[EU_4]	HYCON2	FP7 NoE (Réseau d'Excellence)	2010 - 2014	Contrôle de systèmes complexes

[EU_1] FCTESTNET (Fuel Cell TEst and STandardization NETwork) : Elaboration et harmonisation des procédures de tests des piles à combustible pour les applications transport multi-domaines (2002-2006). Réseau coordonné par le JRC – EU.

Le projet européen FCTESTNET a consisté à établir l'inventaire des procédures et méthodologies de test de cellules, de piles à combustible dans les conditions des applications transport et de proposer des procédures harmonisées de tests au niveau européen puis plus largement mondial (USA, Japon,...). Cette action doit déboucher sur l'élaboration de normes concernant les futures applications des piles à combustible dans les domaines des transports automobile, ferroviaire, maritime, avionique, mais aussi dans les domaines stationnaire et portable. Plus précisément, dans le cadre du projet FCTESTNET, mon travail a consisté à élaborer un inventaire des procédures et méthodologies de test pour des engins ferroviaires conventionnels (ex : locomotives diesel, tramways...) afin d'évaluer leur possible adaptation pour des futurs engins utilisant les piles à combustible.

Mon travail a ensuite consisté à définir une procédure de test spécifique concernant la réponse transitoire d'un générateur PAC (avec et sans dispositif d'hybridation) dans les contraintes spécifiques des cycles d'usage transport (automobile et tramway léger) (Livrable **[RC_4]**).

[EU_2] FELICITAS (IP FP 6) : Ce projet intégré européen, coordonné par le Fraunhofer IVI (*Fraunhofer Institute for Transportation and Infrastructure Systems*) de Dresde, concernait la modélisation et la simulation numérique de générateurs PAC hybrides (de technologies PEMFC et SOFC avec leurs auxiliaires et reformeur embarqué) et leur gestion d'énergie associée utilisant un stockage dynamique par supercondensateurs : applications au ferroviaire léger pour la propulsion de tramway **[ACTI_14]** et maritime pour la propulsion de yacht (période du projet 2005-2008). Dans le cadre du projet FELICITAS j'ai également produit un rapport (livrable **[RC_7]**) portant sur les aspects de sécurité liés à l'usage de l'hydrogène embarqué dans les transports ferroviaires légers urbains.

[EU_3] HYRAIL (action spécifique européenne SSA FP 6) : Etude de faisabilité technique de l'application de l'hydrogène gazeux embarqué en milieu ferroviaire (2007-2008). 1 Livrable **[RC_8]** Cette action spécifique d'un an (2007-2008) coordonnée par l'UIC (Union Internationale des Chemins de fer) a débouché sur la rédaction d'un document d'étude de faisabilité de l'application

de l'hydrogène embarqué en milieu ferroviaire. Le document de synthèse constitue le « *position paper* » qui a conduit à formuler un avis par les experts du domaine. Ma contribution sur ce point concerne la problématique du stockage de l'hydrogène (sous forme comprimée, liquide ou stocké sous forme de métal-hydrures) et de l'autonomie énergétique requise par différents engins ferroviaires utilisant potentiellement l'hydrogène énergétique. Dans le cadre de HyRAIL, j'ai mené une étude comparative sur la quantité d'hydrogène à stocker pour un véhicule ferroviaire à hydrogène et pile à combustible du futur (exemples du tramway, locotracteur utilisant des PAC) comparé à une solution à propulsion par moteur diesel pour un même parcours donné. Les résultats de l'étude théorique ont cependant conduit à montrer l'infaisabilité technique d'une solution d'hydrogène énergétique embarqué à bord d'un train, au regard des quantités d'hydrogène à stocker pour assurer les missions de desserte et d'autonomie pour une locomotive.

[EU_4] **HYCON2** (NoE-FP 7 2010-2014): *Highly-Complex and Networked Control Systems*. Réseau d'Excellence universitaire international débuté le 01/09/2010, et se terminant au 31/08/2014, coordonné par le L2S Supélec. Les travaux dans le cadre de ce réseau sont menés en collaboration avec l'IFSTTAR COSYS/LIVIC (Dr. Mariana Netto). Ce réseau traite des applications de contrôle/commande avancés pour des systèmes complexes évolués du type Smart-Grid, micro-réseaux urbains pour le transport et le stationnaire, le couplage des sources électriques avec les énergies renouvelables. 1 livrable avec le LIVIC (novembre 2014) et deux articles en conférence (Workshop) associés : [ACTI_32], [ACTI_36].

II) - Encadrements scientifiques :

II-1) Encadrements de thèse :

J'ai effectué le co-encadrement de 4 thèses de doctorat aujourd'hui soutenues. Deux nouvelles thèses sont en cours, débutées en 2014, et le démarrage d'une thèse est prévu pour 2015.

Ci-après sont présentées les différentes thèses (de la plus récente à la plus ancienne), avec les taux d'encadrement associés et les codirections.

[TH_7] Recrutement d'un doctorant prévu dans le cadre du contrat de recherche MEGaN en 2015. Le sujet de thèse s'articulera autour de l'étude approfondie et la caractérisation d'un système onduleur constitué de puces en GaN selon les contraintes d'usage de véhicule électrique, avec un financement sur le contrat MEGaN.

[TH_6] **Rabeb YAHYAOU** : thèse en cours initiée au 01/10/2014 [Taux d'encadrement 35%]

Thèse en cofinancement partagé IFSTTAR (50%) / Région Franche-Comté (50%).

Sujet : Architecture de convertisseurs multicellulaires pour la montée en puissance des nouvelles générations de pile à combustible avec fiabilité renforcée,

en co-encadrement avec Arnaud Gaillard (FCLAB/FEMTO-ST/SHPAC) (35%). Thèse ouverte à la collaboration avec le LGEP.

Directeurs de thèse : Daniel HISSEL (FCLAB / FEMTO-ST Belfort / SHPAC) (20%) et Zoubir KHATIR (IFSTTAR COSYS / LTN) (10%)

Les systèmes piles à combustible de nouvelle génération doivent faire face aujourd'hui aux exigences de montée en puissance, et de fiabilité renforcée. Ces études accompagnent un réel besoin industriel des filières de développement des systèmes piles à combustible et intègrent les préoccupations des constructeurs automobiles autour de la mise en œuvre opérationnelle des technologies innovantes embarquées. L'IFSTTAR LTN (Laboratoire des technologies nouvelles) mène des recherches sur les systèmes pile à combustible (PAC) de puissance et les interfaces électroniques associées pour la montée en puissance dédiée aux applications de traction.

Récemment, la thèse d'Emmanuel Frappé soutenue en décembre 2012, et codirigée avec le LGEP (Laboratoire de génie électrique de Paris) a ouvert de nouvelles perspectives de recherche qu'il conviendrait de poursuivre. Par ailleurs, la thèse d'Abdellah Narjiss, au FEMTO-ST/FCLAB, a également exploré des structures de conversion isolées indirectes et permis de les dédier à du diagnostic en ligne de piles à combustible. Les générateurs pile à combustible ont également évolué vers des systèmes génériques modulaires ou segmentés pour lesquels il est impératif d'associer une interface d'électronique de puissance avancée et fiable. Des structures d'électronique de puissance alimentées en courant, isolées et/ou mettant en œuvre une résonance, sont des candidats mais pour lesquels il est nécessaire d'envisager des assemblages multicellulaires pour répartir l'effort de puissance et autoriser par exemple une gestion électronique localisée des défauts sur les éléments de pile à combustible. L'ensemble générateur PAC et son convertisseur associé devant avoir une fiabilité accrue dans des applications de puissance traction, il importera d'étudier la problématique d'une défaillance d'une (ou plusieurs) cellule(s) du convertisseur sur la gestion énergétique de la pile et la continuité de fourniture de puissance à marche dégradée. Enfin, les technologies innovantes de composants semiconducteurs (grands-gaps) sont à coup sûr des candidats pour optimiser l'efficacité énergétique et l'intégration de puissance de ces convertisseurs pour pile à combustible. D'un point de vue collaboratif, des travaux existent déjà de manière régulière entre les laboratoires partenaires mais ce sujet permettra de fédérer les actions de recherche et l'implication scientifique sur les systèmes pile à combustible de l'IFSTTAR à Belfort dans le cadre de la Fédération de Recherche FCLAB CNRS (FR CNRS 3539) et plus largement du GDR HYSPAC (Pile à combustible et Système) pour lequel les laboratoires FEMTO-ST, IFSTTAR LTN, et LGEP sont membres actifs. L'expérimentation d'un prototype de convertisseur avancé sur un générateur pile à combustible au FCLAB Belfort sera un objectif important de validation du concept. Pour l'IFSTTAR et la Région Franche-Comté, ce sujet permettra d'accompagner l'effort de recherche autour de la technologie complexe des systèmes piles à combustible vers des pré-prototypes de générateurs associés à leur convertisseur d'interface et destinés à être embarqués.

[TH_5] Khaled ITANI : [thèse en cours](#) [Taux d'encadrement 80%]

Thèse qui débute au 1^{er} juillet 2014 à l'ENS de Cachan, inscription à l'EDSP de l'ENS Cachan, en collaboration avec le Cnam Liban.

Sujet : Récupération d'énergie pour un système intégré moteur roue, et son application au véhicule électrique.

Directeur de thèse : Zoubir KHATIR (IFSTTAR COSYS / LTN) (Taux d'encadrement 20%)

Le sujet de thèse proposé étudiera la contrainte spécifique du freinage électrique récupératif issue d'un ensemble intégré moteur-roue sur l'organe de stockage mixte du type batterie-supercondensateur. L'application visée est le véhicule électrique à deux (ou quatre) roues motrices indépendantes. La problématique concernera particulièrement les cas de freinage électrique brusque imposant un fort couple régénératif à la batterie. Dans une première approche, il s'agira de simuler le couple de freinage en fonction de l'état du contact roue-sol et l'adhérence, en tenant compte de coefficients représentatifs de l'état de la route : route sèche, humide, pluie, neige...le système de stockage (tampon énergétique) sera mixte et comportera une batterie et des cellules de supercondensateurs afin de réduire les contraintes sur la batterie et prolonger ainsi sa durée de vie. Utilisant un modèle électrique suffisamment fin du dispositif de stockage, il s'agira d'évaluer le potentiel de récupération et d'établir des fonctions (ou loi) de répartition de la quantité d'énergie récupérée, en fonction de l'état de charge de la batterie (SoC) et du taux de décharge des supercondensateurs. Des méthodes d'optimisation existent qui permettent de déterminer les taux optimum d'énergie de récupération. La simulation numérique réduite dans un premier temps à un système moteur-roue, convertisseur et stockage mixte unitaire, devra être étendue dans une seconde phase aux autres roues motrices du véhicule avec l'aide d'un programme de simulation de dynamique du véhicule. Une expérimentation sera conduite sur banc de test à l'IFSTTAR COSYS / LTN ou au Cnam Liban afin de valider les concepts de simulation. Enfin, le sujet prévoit dans un second volet d'étudier l'influence du mode de défaillance du convertisseur d'interface

(type court-circuit, ou circuit ouvert, défaut de la commande...) sur le dispositif de stockage mixte et en particulier lors du pire des cas : lors d'un freinage violent. Le sujet de thèse sera l'occasion d'une collaboration initiée entre l'IFSTTAR COSYS LTN et le département de Génie électrique du Cnam (Conservatoire national des arts et métiers) du Liban.

[TH_4] Trong-Biên HOANG : thèse soutenue le [04/04/2014](#) : [Taux d'encadrement 30%]

Co-encadrement LSS Supélec / IFSTTAR COSYS LTN / LIVIC. William Pasillas-Lépine L2S Supélec, directeur de thèse (50%), et Mariana Netto (IFSTTAR COSYS / LIVIC) (20%)

Titre : "Observateurs commutés et compensation de retard pour les systèmes d'anti-blocage des roues"

Production scientifique associée : [ACL_11], [ACTI_31], [RC_9]

Résumé :

Depuis l'introduction du premier système ABS par Bosch, en 1978, de nombreux algorithmes de commande pour les systèmes ABS ont été proposés dans la littérature. En général, ces algorithmes peuvent être divisés en deux catégories : ceux basés sur une logique de régulation déterminée par des seuils sur l'accélération angulaire des roues (utilisés dans la plupart des systèmes commerciaux) et ceux basés sur la régulation du taux de glissement (préférés dans la grande majorité des algorithmes académiques). Chaque approche a ses avantages et ses inconvénients. D'une manière simplifiée, on peut dire que le point fort du premier type est sa robustesse ; tandis que ceux du deuxième type sont leur courte distance de freinage (sur les terrains secs) et leur absence de cycles limite. Au milieu de cette dichotomie industrielle/académique, en se basant sur un concept appelé extended braking stiffness (XBS), une classe complètement différente de stratégies de commande pour l'ABS a été proposée par certains chercheurs. Ce concept combine les avantages des deux approches. Néanmoins, puisque l'XBS n'est pas directement mesurable, elle introduit la question de son estimation en temps réel. La première partie de cette thèse est consacrée à l'étude de ce problème d'estimation et à une généralisation de la technique proposée à une plus grande classe de systèmes. D'un point de vue technologique, la conception des systèmes de contrôle pour l'ABS est fortement dépendante des caractéristiques physiques du système et des performances de l'actionneur. Les algorithmes de commande actuels pour l'ABS sur les véhicules, par exemple l'algorithme ABS de Bosch, sont basés sur des approches heuristiques qui sont profondément liées à la nature hydraulique de l'actionneur. Ils ne fonctionnent correctement qu'en présence d'un retard spécifique associé à la nature hydraulique de l'actionneur. Pour les systèmes de freinage qui ont un retard différent de ceux des actionneurs hydrauliques, comme les moteurs-roues électriques par exemple (avec un retard plus court) ou les freins pneumatiques des semi-remorques (avec un retard plus grand), ils ne sont plus appropriés et ont un fonctionnement déficient. Par conséquent, l'adaptation des algorithmes standards de l'ABS pour d'autres actionneurs avancés devient un objectif primordial dans l'industrie automobile. Cet objectif peut être atteint par la compensation des retards induits par les actionneurs. La deuxième partie de cette thèse se concentre sur cette question, et à la généralisation de la technique proposée à une classe particulière de systèmes non linéaires. Tout au long de cette thèse, nous utilisons deux techniques de linéarisation différentes : la linéarisation de la dynamique d'erreur dans la construction des observateurs basés sur des modèles [2] et la linéarisation basée sur le retour d'état restreint [3]. La première est l'une des façons les plus simples pour synthétiser un observateur pour des systèmes dynamiques avec sortie et pour analyser sa convergence. L'idée principale est de transformer le système non linéaire original via un changement de coordonnées en un système différemment formalisé, qui admette un observateur avec une dynamique d'erreur linéaire et les gains de l'observateur peuvent donc être facilement calculés pour en assurer la convergence. Cette dernière est une méthode classique pour commander des systèmes non linéaires en les convertissant en une équation d'état linéaire contrôlable via l'annulation de leurs non-linéarités. Il convient de mentionner que les résultats existants pour la synthèse des observateurs par la linéarisation de l'erreur dans la littérature ne sont appliqués que pour le cas des changements réguliers de l'échelle de temps [4], [5]. Cette thèse explique comment les étendre aux cas des changements

singuliers de l'échelle de temps. Par ailleurs, la thèse combine la linéarisation classique par retour d'état avec une nouvelle méthode de compensation du retard de l'entrée pour résoudre le problème de suivi de la sortie pour des systèmes linéarisables par retour d'état restreint avec des retards de l'entrée.

Position actuelle du doctorant : A l'issue de sa thèse, Trong-Biên Hoang a été recruté chez Honeywell, systèmes de contrôle, au Vietnam.

[TH_3] Abdelfatah KOLLI : thèse [soutenue le 11/12/2013](#) : [Taux d'encadrement 40%]
Co-encadrement IFSTTAR COSYS LTN / LGEP (40% Olivier Béthoux, LGEP Paris-Sud).
Directeur de thèse : Eric Labouré (LGEP) 20%, en codirection avec G. Coquery (IFSTTAR LTN)
Titre : "Analyse d'une architecture de puissance dédiée aux modes traction-freinage dans un véhicule électrique. Optimisation de la commande et fonctionnement en mode dégradé"
Production scientifique associée : [ACL_10], [ACTI_34], [ACTI_35], [ACTN_3]

Résumé :

La problématique de recherche abordée dans cette thèse découle de l'étude approfondie d'une association convertisseur-machine dédiée aux modes traction et recharge d'un véhicule électrique. Il s'agit d'un onduleur triphasé constitué de trois onduleurs monophasés connectés à une machine triphasée à phases indépendantes. Tout d'abord, une étude comparative entre deux solutions industrielles montre que l'architecture étudiée offre des caractéristiques compétitives notamment en termes de rendement global du convertisseur, performances mécaniques, et surface de silicium nécessaire. Par ailleurs, outre la possibilité de mutualiser les trois fonctions du véhicule que sont la traction, la recharge (rapide ou lente) et l'assistance du réseau électrique, cette topologie offre plusieurs atouts : des possibilités variées d'alimentation et donc un potentiel intéressant de reconfiguration en marche dégradée. La thématique abordée dans les parties suivantes est donc centrée sur l'optimisation des stratégies de contrôle de cette structure vis-à-vis de deux types de défauts : les imperfections intrinsèques du système d'une part et les défaillances accidentelles d'autre part. Un travail approfondi sur les méthodes de modulation de largeur d'impulsion (M.L.I) a permis de synthétiser une stratégie offrant une faible sensibilité vis-à-vis des imperfections de la commande et de la non-linéarité du convertisseur. Dans un second temps, il a été montré qu'en cas de défaillance d'un composant à semi-conducteur, il était obligatoire de recourir à la reconfiguration matérielle de la topologie. L'architecture permettant la continuité de service a été étudiée du point de vue de sa commande. Son analyse nous a amenés à proposer une structure de contrôle basée sur des solutions automatiques simples et efficaces. Finalement, le principe du fonctionnement en marche dégradée a été étendu au fonctionnement normal dans le but d'en améliorer le rendement sur cycle.

Position actuelle du doctorant : Abdelfatah Kolli effectue un Post-Doc de 12 mois au sein du laboratoire FCLAB Belfort, et de l'équipe ENERGIE-SHPAC de FEMTO-ST.

[TH_2] Emmanuel FRAPPÉ : thèse [soutenue le 17/12/2012](#) : [Taux d'encadrement 50%]
Co-encadrement IFSTTAR LTN / LGEP (50% Olivier Béthoux, LGEP Paris-Sud).
Directeurs de thèse : C. Marchand (LGEP) et G. Coquery (IFSTTAR LTN)
Titre : "Architecture de convertisseur statique tolérante aux pannes pour générateur pile à combustible modulaire de puissance-traction 30kW"
Production scientifique associée : [ACL_7], [ACL_8], [ACL_12], [ACTI_24], [ACTI_25], [ACTI_26], [ACTI_28], [ACTI_29], [ACTI_33], [ACTN_1], [ACTN_2], [GDR_2], [GDR_3], [GDR_4]

Résumé :

Dans l'objectif d'une augmentation en puissance des piles à combustible pour satisfaire les besoins énergétiques des applications embarquées, une solution consiste à augmenter la taille des assemblages. Dès lors, des problèmes de disparité fluide, thermique et électrique peuvent

survenir dans le cœur des piles et conduire ainsi à l'apparition de défaut. La pile à combustible, de par sa nature de source électrique basse tension – fort courant, requiert d'être couplée au réseau électrique embarqué par l'intermédiaire d'un convertisseur statique. Ce dernier peut alors être employé pour agir de façon corrective sur la pile et aussi de corriger les défaillances qui en sont liées. Dans cette perspective, le convertisseur doit avoir en permanence un retour sur l'état de santé de la pile. Pour cela, une méthode de détection et d'identification de défaut de type noyage et d'assèchement pour une pile du type PEMFC a été approfondie. Cette méthode simple, économique en capteurs, se base sur la mesure de 3 tensions de cellule judicieusement sélectionnées et localisées sur la pile. Ainsi, l'utilisation de l'information « spatiale », qui correspond à la position de la mesure de tension dans la pile permet d'identifier les défauts. Le principe de la détection localisée nous amène alors à considérer le concept de pile segmentée qui consiste à séparer électriquement la pile en 3 parties de façon à ce que des convertisseurs associés puissent agir électriquement sur chaque segment. L'action peut être du type tout ou rien, ou contrôlée. Cette dernière offre davantage de degrés de liberté, et est moins contraignante pour la pile d'un point de vue électrique. Pour choisir comment réaliser cette action, une étude comparative de plusieurs topologies de convertisseur est effectuée. Les structures alimentées en courant répondent au mieux aux contraintes électriques d'une PEMFC et sont donc privilégiées, de même que la nécessité d'une isolation galvanique imposée par la segmentation de la pile. Au final, une topologie de BOOST isolé résonant est apparue comme étant la topologie répondant au mieux à l'ensemble des critères (plage de fonctionnement, performances énergétiques, nombre de composants). L'ensemble convertisseur global intègre ainsi trois structures unitaires qui permettent d'offrir une modularité, une action indépendante sur chaque segment et de garantir une disponibilité du système grâce à un fonctionnement dégradé. Pour cela, la stratégie de commande de l'ensemble convertisseur intègre les informations issues de la méthode de détection. La thèse se termine avec le dimensionnement complet d'un pré-prototype du convertisseur avec le choix des composants actif et passifs, et du système de refroidissement associé.

Position actuelle du doctorant : dans l'industrie. Emmanuel Frappé est recruté ingénieur contrôle système et électronique de puissance chez Alter Solutions en mission de prestation pour le compte de Schneider Electric (2013/2014).

[TH_1] James GARNIER : thèse soutenue le 20/06/2006 : [Taux d'encadrement 50%]

Co-encadrement INRETS LTN / Université de Franche Comté-UTBM. (50% M.-C. Péra, Université de Franche Comté).

Directeurs de thèse : J.-M. Kauffmann (L2ES / UFC Belfort) et G. Coquery (INRETS LTN)

Titre : "Association en parallèle de générateurs pile à combustible PEMFC".

Production scientifique associée : [ACL_1], [ACL_5], [ACTI_8], [ACTI_9], [ACTI_11], [ACTI_13], [GDR_1]

Résumé :

Le développement des générateurs PAC et plus particulièrement de type PEM (à membrane échangeuse de proton) suscite de la part de la communauté scientifique un réel engouement. Dans le domaine de l'électronique de puissance, de nombreuses études ont été menées sur la conception de convertisseurs statiques dédiés. Cependant, seule une minorité de ces travaux portent sur une possible augmentation de puissance grâce à l'association directe de plusieurs générateurs. Cette thèse a pour objectif d'étudier les différents modes de couplage des générateurs pile à combustible au moyen d'un convertisseur statique unique. Dans le but de pouvoir anticiper les différents problèmes inhérents à cette technologie en développement, il est apparu nécessaire d'étudier les diverses contraintes de fonctionnement grâce à un modèle dynamique équivalent des cellules. Dans une deuxième phase, nous avons comparé différentes topologies de convertisseurs statiques et défini une structure originale qui a donné lieu à un prototype. Le modèle développé dans la première partie de cette étude est basé sur une approche électrochimique dite petit signal. Cette méthode de modélisation apparaît adaptée à l'étude des

différents phénomènes physico-chimiques générés dans les cellules de pile à combustible. Ce modèle permet également grâce à un formalisme par circuit électrique équivalent d'étudier une partie des interactions entre le générateur et le convertisseur. La seconde partie de cette thèse quant à elle porte sur l'étude d'un convertisseur statique dit bi-pile, permettant d'évaluer la validité d'une association de type parallèle. Différents critères liés aux applications transports tels que la modularité et la compacité ont été pris en compte lors de sa réalisation. Ce convertisseur statique se voulant le plus ouvert possible quant à son utilisation dans l'étude des associations de stack, il permet également des évolutions telles que l'association série ou l'utilisation d'un nombre de stack supérieur à deux. Le convertisseur ainsi réalisé a été utilisé sur le banc bi-pile pour faire débiter en parallèle deux piles à combustibles non parfaitement identiques, ce qui permet de montrer les potentialités de cette structure de conversion statique. Les commandes sont quasi-indépendantes et les deux stacks peuvent fonctionner à leur point optimal suivant la puissance globale demandée ; la fiabilité du générateur ainsi conçu est nettement améliorée.

Position actuelle du doctorant : James Garnier a occupé plusieurs postes dans l'industrie : responsable projets chez Axane, filiale d'Air Liquide (2006-2009) puis auprès de Alten / Faurecia, Alten / Alstom transport et aujourd'hui expert énergie pour Accelinn (depuis 2012).

II-2) Encadrements de Master2 Recherche et Stage Ingénieur :

J'ai effectué l'encadrement de cinq étudiants de Master2 (parcours Recherche) et un élève ingénieur de 3^{ème} année de l'Ensem Nancy. Deux étudiants stagiaires seront recrutés en 2015.

[MSc_1] Stéphane BUTTERBACH (2008): [Taux d'encadrement 100%]

Master2R SEGE Polytech'Nantes, St-Nazaire. Master2 soutenu le 11/07/2008 à l'IREENA St-Nazaire.

Sujet : "Etude et mise au point technologique du chargeur de batterie 72V pour locomotive hybride électrique".

Le sujet de stage s'est effectué dans le cadre du projet ANR PLATHÉE en partenariat avec la SNCF. Il a porté sur l'étude, l'adaptation et la réalisation d'un convertisseur DC/AC/DC composé d'un dipôle à double résonance pour une application de chargeur de batterie 72V destiné à l'alimentation d'auxiliaires de bord de locomotive de manœuvre hybride électrique. Outre le choix d'une topologie double résonante permettant un fonctionnement en commutation douce des transistors, nous avons mis en œuvre des transistors IGBT rapides, ce qui a permis de proposer une solution technologique à rendement élevé qui a été validée expérimentalement et intégrée sur la locomotive.

[MSc_2] Ermal ÇENE (2009) : [Taux d'encadrement 100%]

Master ITMP, ESIEE Paris -Marne La Vallée. Master ITMP (Innovation Technologique et Management de Projet)

Sujet : "Etude du cycle de vie de l'hydrogène et des piles à combustible", Thèse professionnelle soutenue le 21/10/2009 à l'ESIEE Paris.

Le sujet de ce stage à caractère théorique (thèse professionnelle de l'ESIEE) a concerné l'analyse du cycle de vie (ACV) de l'hydrogène et des piles à combustibles, du puits à son utilisation dans des applications transport et stationnaires. Les contraintes liées à la production, au stockage de l'hydrogène, à son transport, jusqu'à son utilisation ont été relevées et discutées, de même que les aspects de coût d'infrastructure et de déploiement de ces technologies hydrogène.

[MSc_3] Ibrahima DIAW (2011) : [Taux d'encadrement 50%] [Denis Candusso 50%]

Master2 PIE ENS Cachan, Avril 2011 – Septembre 2011.

Sujet : « Etude des piles à combustible de technologie PEMFC en mode potentiostatique via le convertisseur ».

Master2 PIE soutenu à l'ENS Cachan le 3/10/2011.

Le sujet de ce stage a concerné l'étude par simulation numérique d'un convertisseur statique du type hacheur abaisseur de courant, dédié à une utilisation de la pile à combustible en mode potentiostatique (contrôle de la tension de la pile) et permettant de réaliser la caractérisation d'un générateur PEMFC de puissance 20kW, composé d'une centaine de cellules, par la technique de voltamétrie cyclique, ou de balayage du potentiel. Ces techniques d'analyse permettent de pouvoir envisager un diagnostic de l'état de santé de la pile par le biais du convertisseur.

La structure électronique choisie, le hacheur BOOST en mode abaisseur, s'avère être judicieuse pour un fonctionnement considéré comme plutôt inhabituel de la pile à combustible en mode potentiostatique (alimentation de l'anode en azote) et à la difficulté de contrôler le potentiel global de la pile pour des assemblages multicellulaires importants.

[ING_4] Thomas NAFZIGER (2012) : [Taux d'encadrement 100%]

Stagiaire élève ingénieur 3^{ème} année Ensem, du 05/03/2012 au 31/08/2012, Stage de 3^{ème} année ingénieur soutenu le 5/09/2012 à l'Ensem INPL Nancy.

Sujet : « Mise en œuvre de la commande d'un convertisseur de puissance pour banc véhicule électrique ».

Développement software et mise en œuvre hardware de stratégies de modulations vectorielles pour un onduleur triphasé en pont en H couplé à une machine synchrone à aimants permanents (MSAP), en utilisant l'environnement de prototypage rapide temps réel dSPACE. Plusieurs méthodes de contrôle vectoriel (SVPWM), développées dans le cadre de la thèse d'Abdelfatah KOLLI et du projet SOFRACI, ont été programmées sur des cibles FPGA (DS5202) et validées expérimentalement sur banc d'essai onduleur au laboratoire LTN.

[MSc_5] Hacen KHOUF (2013) : [Taux d'encadrement 100%]

M2 SEE (Systèmes Embarqués et Energie) Université de Lorraine. M2 SEE Soutenu le 13/09/2013 à l'Université de Lorraine, Nancy.

Sujet : « Contrôle commande optimisé et stratégies de reconfiguration d'un ensemble onduleur triphasé - moteur électrique pour banc véhicule électrique ».

Ce stage s'inscrit dans la continuité du stage de Thomas NAFZIGER et dans le cadre de la thèse d'A.KOLLI et du projet SOFRACI. Les stratégies de contrôle commande vectoriel de l'onduleur ont été implantées sur dSPACE. Le sujet s'est focalisé sur la simulation et la mise en œuvre expérimentale à l'échelle de l'ensemble onduleur triphasé pont en H- machine synchrone. Il a été proposé une adaptation intéressante de la boucle de contrôle externe du moteur et son implémentation sur l'environnement de prototypage rapide associée à la carte processeur à FPGA DS5202. Plusieurs algorithmes de contrôle développés au laboratoire ont pu être testés sur le banc à l'aide des cartes hardware et reconfigurés en situation de marche dégradée, par exemple en cas de coupure d'une phase moteur, ou défaut onduleur.

[MSc_6] Karim MAZOUZ (2014) : [Taux d'encadrement 100%]

M2R Physique et ingénierie de l'énergie (PIE), ENS Cachan :

Sujet : « Application à l'étude et la simulation de topologies de convertisseur multicellulaires du type onduleur de courant pour PAC de puissance modulaire ».

Stage effectué à l'IFSTTAR LTN du 17/03 au 01/08/2014, soutenu le 8/09/2014 à l'ENS Cachan.

Ce travail a concerné l'étude par simulation numérique d'une topologie de convertisseur DC/DC à onduleur de courant pour une pile à combustible de puissance 21kW composée de deux modules identiques. En particulier une stratégie de contrôle du convertisseur basée sur le décalage angulaire des ordres de commande aux transistors a été proposée et validée par simulation sur le logiciel Matlab-Simulink. Ce sujet de stage comporte des liens avec le Post-doc d'Abdelfatah Kolli et la thèse de Rabeb YAHYAOUI.

Proposition de sujets de M2 Recherche pour l'année 2015 et candidats stagiaires retenus :

[ING_7] Alexandre COMTE (2015) : [Taux d'encadrement 40%], Analyse des couplages entre des véhicules électriques et des systèmes de production décentralisée, Stage élève ingénieur de l'ESIEE Amiens. Stage effectué du 16/01 au 15/07/2015. En co-encadrement avec Bruno Dalmais (Cegelec / Vinci Energies), et Pierre Picard (GDF-Suez) dans le cadre du Projet 2.2 d'efficacity.

[MSc_8] Taha Hilal ZIADEH (2015) : [Taux d'encadrement 100%], Algorithmes de contrôle pour système ABS destiné aux véhicules électriques équipés de moteur-roues en situation de freinage récupératif (en collaboration avec le L2S, le LIVIC, et avec l'Université libanaise, Tripoli Nord Liban). Stage effectué du 16/03 au 15/07/2015.

II-3) Encadrements de Post-Doc :

[POST-DOC_1] Abdelfatah KOLLI (2014-2015) : [Taux d'encadrement 40%]

Sujet : **Architecture de convertisseur innovante pour pile à combustible de puissance : potentialité des technologies grands-gaps dans l'efficacité énergétique et l'intégration :** Début du Post-Doc au 01/02/2014.

En co-encadrement avec FCLAB / FEMTO-ST Belfort (Arnaud Gaillard MCF 40%, Daniel Hissel PU 20%).

La recherche sur les Systèmes Piles à Combustible (SPAC) dans les applications liées au transport et au stationnaire est de plus en plus en croissance. Ce développement est dû essentiellement aux avantages que présente l'électrification des réseaux de bords et de la grande capacité énergétique de l'hydrogène [6]. L'une des approches de conception les plus prometteuses est la conception modulaire de source d'alimentation, appelée généralement Architectures Multi-Stack (AMS) pour les PAC. En effet, les AMS améliorent à la fois l'efficacité énergétique, la fiabilité et la continuité de service, ainsi que le coût du système malgré que d'importants efforts sur la conception restent encore à développer [7]. L'un des objectifs recherchés est la conception d'un module de puissance, formé conjointement par la PAC et le convertisseur DC/DC de sortie, et répondant aux besoins :(i) d'une compatibilité thermique, (ii) d'une extension des aptitudes thermiques du module pour couvrir les environnements critiques, (iii) d'une compacité et efficacité énergétique.

Parallèlement, l'évolution technologique de l'électronique de puissance a permis de voir émerger de nouveaux semi-conducteurs à base de Carbure de Silicium (SiC) et de Nitrure de Gallium (GaN). Ces matériaux grands gaps sont prometteurs en raison de leurs propriétés intrinsèques remarquables telles que la gamme de tension élevée, la rapidité de commutation, et la grande conductivité thermique. L'utilisation de ces composants à semi-conducteurs grands gaps permettent donc de satisfaire les besoins énoncés.

Le travail dans le cadre de ce Post-Doc se propose d'examiner les différentes topologies de convertisseurs de puissance candidates pour des AMS à base de PAC pour différents environnements (automobile, ferroviaire, aéronautique et stationnaires) nécessitant une grande compacité et efficacité. La discussion portera sur les aspects topologiques et technologiques des convertisseurs de puissance. L'aspect technologique sera abordé sous l'angle d'une étude quantitative entre les différentes pertes de puissance des technologies de semi-conducteurs démontrant l'aptitude des composants grands-gap à améliorer le rendement du convertisseur, et à fonctionner dans des conditions thermiques critiques. Un prototype de convertisseur de 21kW à base de semiconducteurs grands-gaps sera réalisé et validé en couplage électrique avec un générateur PAC.

[POST-DOC_2] Jeff Moussodji MOUSSODJI (2014-2015) : [Taux d'encadrement 100%]

Sujet : **Architecture électrique innovante de la chaîne de propulsion pour un bateau pousseur fluvial. Application à l'électrification hybride du propulseur d'étrave du pousseur.**

Le Post-Doc a débuté au 01/06/2014 dans le cadre du projet de recherche FEDER / Région Rhône-Alpes PROMOVAN (mars 2012 – décembre 2014, prolongation sur 2015).

Le propulseur d'étrave d'un bateau fluvial est un dispositif de propulsion situé à l'avant et parfois à l'arrière selon les types de bateaux. Il est dédié aux manœuvres de positionnement, d'accostage du bateau et ne sert en réalité qu'environ 2% du temps de croisière mais à 100% de sa puissance. Dans le cadre des travaux de ce Post-Doc et du projet PROMOVAN, nous étudions principalement deux hypothèses pour l'électrification du propulseur d'étrave du pousseur. Les valeurs de puissance du propulseur d'étrave proviennent, après mise en forme, de profils de fonctionnement de la pompe hydraulique (débits aller-retour, pressions aller-retour) récupérés par le CEA sur le pousseur lors du passage d'écluse sur le Rhône. La puissance de la pompe est de l'ordre de 280kW.

La première solution d'électrification étudiée est basée sur du « tout électrique » et appuyée par un stockage d'énergie dynamique par supercondensateurs (à noter qu'une solution à partir de batteries Li-ion de puissance est également envisageable). L'énergie provient directement du bus DC dont la tension est imposée par les batteries. Cette solution alimente par l'intermédiaire d'un onduleur de puissance triphasé un moteur électrique qui entraîne l'hélice de l'étrave. Le convertisseur doit avoir la propriété de faire tourner l'hélice dans les deux sens de rotation pour satisfaire les contraintes de manœuvres du pousseur, lors de passage d'écluses notamment (positionnement axial du nez du bateau). Le stockage par condensateurs pourra venir en complément énergétique des batteries pour délivrer les pics de puissance d'environ 250 à 300kW du propulseur sur plusieurs dizaines de secondes. La puissance de motorisation sera de 300kVA, en solution moteur unitaire ou multi-moteurs (propulseur réparti). Au vu des puissances mises en jeu (300 kVA), on envisagera plutôt une technologie de moteur synchrone à rotor bobiné. Les convertisseurs d'électronique de puissance envisagés seront réversibles et basés sur une technologie de transistor IGBT rapide, conditionnés en modules semi-conducteurs intégrés, ou en bras unitaires, permettant une association judicieuse selon les contraintes électriques. Le contrôle commande pourra être réalisé en deux niveaux hiérarchiques : un premier niveau qui tient compte des scénarios de contrôle, et fournissant les consignes (ou références) de courant ou de tension aux convertisseurs. Un second niveau de commande rapproché à partir d'un modulateur PWM et de cartes hardware qui fournit les signaux de commande aux transistors IGBT.

La seconde hypothèse envisagée consiste à alimenter le propulseur d'étrave directement à partir du groupe électrogène (actuellement dans la version moteur Volvo D12 et génératrice de 70kVA) et à l'aide d'un système de contacteurs. Cette solution permet de faire varier la vitesse de l'hélice directement par la tension délivrée par l'alternateur. Le convertisseur chargeur AC/DC permet à la batterie de bord de fournir la puissance en complément du groupe électrogène et permet la recharge de la batterie par le groupe électrogène lorsque le propulseur d'étrave n'est pas en fonctionnement. Cette solution permet de s'affranchir du convertisseur variateur pour le moteur du propulseur d'étrave, mais nécessite cependant de dimensionner le groupe électrogène à 400 kVA (au lieu de 70 kVA actuellement).

Les deux hypothèses d'électrification seront à comparer en termes de complexité, rendement, coût de revient, encombrement. L'étude comparative sera faite par simulation numérique.

Proposition d'un sujet de Post-Doc prévu sur 2015 dans le cadre du projet efficacy :

[POST-DOC_3] Lilia Galai-Dol sur projet efficacy Pôle-gare (2015) : Scénarios énergétiques et technologies associées pour les micro-réseaux Smart-grids dans le cadre d'un hub énergétique urbain (le pôle gare). Modélisation et simulation numérique associée pour différents profils d'usage et de consommation énergétique, en collaboration avec la RATP à Paris.

III) - Vie scientifique et responsabilités collectives exercées :

La partie ci-après résume mon implication dans la vie scientifique (jurys, expertise de projets, réseaux académiques GDR, rôle de référent pour des journaux scientifiques internationaux et conférences) et les responsabilités collectives que j'exerce.

Participation à 6 jurys de thèse et 1 jury d'HDR :

[JURY_1] Thèse de **James GARNIER** : soutenue le 20 juin 2006 (UFC/UTBM) : **co-encadrant**
Titre : Association en parallèle de générateurs pile à combustible PEMFC.

[JURY_2] Thèse de **Bin HUANG** : soutenue le 14 mai 2009 (INPL Enseim Nancy) : **examineur**
Titre : Convertisseur continu-continu à rapport de transformation élevé pour applications pile à combustible.

[JURY_3] Thèse de **Joe ANTONIOS** : soutenue le 26 octobre 2011 (IREENA / Université de Nantes) : **examineur**
Titre : Développement de modèles et de méthodes de calculs électriques et thermiques appliqués aux onduleurs à IGBT.
Participation au comité de suivi de la thèse de Joe Antonios.

[JURY_4] Thèse d'**Emmanuel FRAPPÉ** : soutenue le 17 décembre 2012 (LGEP / Paris-Sud) : **co-encadrant**
Titre : Architecture de convertisseur statique tolérante aux pannes pour générateur pile à combustible modulaire de puissance-traction 30kW.

[JURY_5] HDR : **Nicolas GINOT** : 29 octobre 2013 (IETR / Université de Nantes) : **examineur**
Titre : Les convertisseurs statiques dans leur environnement.

[JURY_6] Thèse d'**Abdelfatah KOLLI** : soutenue le 11 décembre 2013 (LGEP / Paris-Sud) : **co-encadrant**
Titre : Analyse d'une architecture de puissance dédiée aux modes traction-freinage dans un véhicule électrique. Optimisation de la commande et fonctionnement en mode dégradé.

[JURY_7] Thèse de **Trong-Biên HOANG** : soutenue le 04 avril 2014 (LSS Supélec / Paris-Sud) : **co-encadrant**. Titre : Observateurs commutés et compensation de retard pour les systèmes d'anti-blocage des roues.

Expertises de projets :

- Expert pour l'ANR : 1 expertise de projet du programme ANR JCJC (2011)
- Expert auprès pour le PREDIT 4 : 1 expertise de projet (2013)

Participation à des réseaux scientifiques, rôle d'animation scientifique, membre de comités:

- Membre du **GDR Cnrs PACS 3339** (Pile à combustible et Systèmes) 2010-2013. Travaux dans le cadre de la recherche exploratoire sur la problématique de défaillances internes dans les systèmes PAC. Trois thèmes font partie de l'axe système PAC : Modélisation, Hybridation et Diagnostic. Résultats de recherche valorisés : [GDR_1], [GDR_2], [GDR_3], [GDR_4].

En 2014 le GDR PACS devient le GDR HySPAC : communication [GDR_5]

- Co-animateur de la thématique « Intégration des PAC / Electrolyseurs dans des systèmes énergétiques » de l'axe SEM du nouveau GDR Cnrs HySPAC (Hydrogène et Systèmes Pile à Combustible) 2014-2017. Ce GDR fait suite au GDR PACS terminé en 2013.
- Animateur scientifique de l' « axe 4 : Optimisation du système PAC » de la FR FCLAB 3539 avec la présence de deux laboratoires de l'IFSTTAR : COSYS/LTN et AME/LTE et des laboratoires FEMTO-ST (UFC) et IRTES (UTBM).
- Membre suppléant de la CEC (Commission d'Evaluation des Chercheurs de l'IFSTTAR) depuis octobre 2011 (élu pour 4 ans) : participation aux missions d'évaluation, recrutement et promotions des chercheurs de l'IFSTTAR.
- Membre du Comité scientifique du laboratoire SATIE-ENS Cachan depuis 2012.
- Membre de la commission de sélection des candidatures au poste MCF en 63^{ème} section CNU à l'Université de Lorraine : Session d'audition : avril/mai 2012.
- Elu représentant des doctorants au Conseil du laboratoire GREEN / INPL Nancy (de 1998 à 2000).
- Membre de la société savante IEEE depuis 2011.
- Chairman de sessions de conférences :
 - Session poster EF (Electrotechnique du Futur), Belfort décembre 2011 ;
 - Session orale REVET Hammamet, Tunisie, mars 2012 ;
- Rôle de référé et relecteur pour les revues internationales à comité de lecture suivantes :

J'effectue la relecture et review régulier pour les journaux suivants :

1. IEEE Transactions on Vehicular Technology,
2. IEEE Transactions on Industrial Electronics
3. Energy Conversion and Management, Elsevier
4. International Journal of Hydrogen Energy, Elsevier
5. Applied Energy, Elsevier
6. Journal of Power Sources, Elsevier

- Reviewer / relecteur pour plusieurs conférences internationales avec actes : IEEE VPPC (Vehicle and Power Propulsion), IEEE ICEM (Int. Conf. on Electrical Machines),

IV) Liste des publications et communications scientifiques :

A. Revues internationales avec comité de lecture [ACL] :

[ACL_13] A.Kolli, A.Gaillard, A.De Bernardinis, O.Béthoux, D.Hissel, Z.Khatir A Review on Power Converter Interfaces for Multi – Stack PEM Fuel Cell Architectures, (*under review, E. Conv. Manag.*) ;

[ACL_12] A.De Bernardinis, Synthesis on power electronics for large fuel cells: From power conditioning to potentiodynamic analysis technique, *Energy Conversion and Management*, Vol. 84, August 2014, pp. 174-185;

[ACL_11] T.-B. Hoang, W. Pasillas-Lepine, A.De Bernardinis, M.Netto, Extended Braking Stiffness Estimation Based on a Switched Observer, With an Application to Wheel-Acceleration Control, *Control Systems Technology, IEEE Transactions on*, March 2014, Volume: 22 Issue: 6, pp. 2384-2392;

[ACL_10] A.Kolli, O.Béthoux, A.De Bernardinis, E.Labouré, G.Coquery, Space Vector PWM Control Synthesis for H-Bridge Drive in Electric Vehicles, *Vehicular Technology, IEEE Transactions on*, July 2013 Volume: 62 Issue: 6, pp.2441-2452;

[ACL_9] A.De Bernardinis, S.Butterbach, R.Lallemant, A.Jeunesse, G.Coquery, Ph.Aubin, Double resonant isolated converter for battery charger with fast switching semiconductors used in hybrid electric shunting locomotive, *Electric Power Systems Research*, June 2012, Vol. 92, pp. 43-49;

[ACL_8] A.De Bernardinis, E. Frappé, O. Béthoux, C. Marchand, G. Coquery, Multi-port power converter for segmented PEM fuel cell in transport application: Simulation with fault tolerant strategy, *European Physical J. Applied Physics. (EPJ-AP)* Ed.EDP Sciences, Vol. 58, Issue 2, May 2012, pp.20901;

[ACL_7] E. Frappé, A. De Bernardinis, O. Bethoux, D. Candusso, F. Harel, C. Marchand, G. Coquery. PEM fuel cell fault detection and identification using differential method: simulation and experimental validation. *European Physical J. Applied Physics. (EPJ-AP)* Ed.EDP Sciences, Vol. 54, Issue 2, May 2011;

[ACL_6] A.De Bernardinis, D.Candusso, F.Harel, X.François, G.Coquery, Experiments of a 20 cell PEFC operating under fault conditions with diode by-pass circuit for uninterrupted power delivery, *Energy Conversion and Management*, Volume 51, Issue 5, May 2010, Pages 1044-1054;

[ACL_5] A.De Bernardinis, M.C.Péra, J.Garnier, D.Hissel, G.Coquery, J-M.Kauffmann, Fuel cells multi-stack power architectures and experimental validation of a 1kW parallel twin stack PEFC generator based on high frequency magnetic coupling dedicated to on-board power unit. *Energy Conversion and Management*, Volume 49, Issue 8, August 2008, Pages 2367-2383;

[ACL_4] D.Candusso, A.De Bernardinis, M.C.Péra, F.Harel, X.François, D.Hissel, G.Coquery, J-M.Kauffmann, Fuel cell operation under degraded working modes and study of a diode by-pass circuit dedicated to multi-stack association. *Energy Conversion and Management*, Volume 49, Issue 4, April 2008, Pages 880-895;

[ACL_3] B.Wahdame, D.Candusso, X.François, F.Harel, A.De Bernardinis, J-M.Kauffmann, G.Coquery, Study of a 5kW PEMFC using experimental design and statistical analysis techniques, *Fuel Cells -From Fundamentals to Systems*, Wiley-VCH, Vol.7, Issue 1, February 2007, p. 47-62;

[ACL_2] D.Candusso, F.Harel, A.De Bernardinis, X.François, M.C.Péra, D.Hissel, P.Schott, G.Coquery, J-M.Kauffmann, Characterisation and modelling of a 5kW PEMFC for transportation applications, *International Journal of Hydrogen Energy*, Volume 31, Issue 8, July 2006, Pages 1019-1030;

[ACL_1] J.Garnier, A.De Bernardinis, M.C.Péra, D.Hissel, D.Candusso, J-M.Kauffmann, G.Coquery Study of a PEFC Power Generator Modular Architecture based on a Multi-stacks association, *Journal of Power Sources*, Volume 156, Issue 1, 19 May 2006, Pages 108-113.

B. Revues internationales avec comité de lecture non répertoriées [ACLN] :

[ACLN_1] A.De Bernardinis, Control Strategies for PM Synchronous Machine Controlled Rectifier intended for a Heavy-duty Vehicle, *Journal of Energy and Power Engineering, David Publishing Company* (2013), Vol. 7, 3, 552-570;

C. Revues nationales à comité de lecture [RNAT] :

[RNAT_1] D.Candusso, F.Harel, A.De Bernardinis, Ph.Dupuy, G.Coquery, « L'INRETS expérimente et évalue des systèmes pile à combustible », *Revue TEC n°204, ATEC-ITS France*, oct.-décembre 2009.

D. Ouvrages et chapitre d'ouvrage [OS] :

[OS_1] **A.De Bernardinis**, Ouvrage de ma thèse de doctorat publiée, « Etude d'un ensemble alternateur à aimants – redresseur commandé. Application à un véhicule hybride électrique lourd », Editions universitaires européennes (EUE), juillet 2011, ISBN 978-613-1-54821-5.

[OS_2] **A.De Bernardinis**, « La pile à combustible et les transports guidés urbains » Chapitre 2, partie 4 de l'ouvrage : Innovation dans les transports guidés urbains et régionaux ; Traité IC2, série Systèmes automatisés, *Coordonnateurs : Claude Soulas, Martine Wahl*, Hermès Science, Date de parution : 11-2010.

E. Conférences internationales à comité de sélection avec actes [ACTI] :

[ACTI_42] **L. Galai-Dol, A.De Bernardinis, A. Nassiopoulos, A. Pény, F. Bourquin**, On the use of train braking energy regarding the electrical consumption optimization in the railway station, **TRA 2016, (6th European Transport Research Conference)**, 18-21 April 2016, Warsaw, Poland (*soumis, under review*);

[ACTI_41] **A.Kolli, A.Gaillard, A.De Bernardinis, O.Béthoux, D.Hissel, Z.Khatir**, Part-load control strategy of a 20kW SiC power converter for embedded PEMFC multi-stack architectures, **IEEE IECON 2015**, Yokohama, Japan (*soumis, under review*);

[ACTI_40] **A.De Bernardinis**, Current-Fed Inverter Topologies and Control Strategy applied to Modular power Fuel Cells, **IEEE ITC 2015**, Dearborn (MI) USA;

[ACTI_39] **J.Moussodji, A.De Bernardinis**, Electric hybridization of a bow thruster for river boat application, **IEEE ITC 2015**, Dearborn (MI) USA;

[ACTI_38] **A.Kolli, A.Gaillard, A.De Bernardinis, O.Béthoux, D.Hissel, Z.Khatir**, Design and control of a high frequency six-phase interleaved DC/DC converter based on SiC power MOSFETs for a PEMFC, **FDFC 2015**, Toulouse, 3-5 février 2015;

[ACTI_37] **A.De Bernardinis, O.Béthoux, K.Mazouz**, Current-Fed Inverter Topologies applied to Modular power Fuel Cells, **FDFC 2015**, Toulouse, 3-5 février 2015;

[ACTI_36] **A.De Bernardinis, G.Coquery**, Energy management based on urban micro-grid multi-source network. Coordination between energy sources and smart control strategies for system efficiency and reliability, **ECC'14 European Control Conference, HYCON2 Workshop**, Strasbourg, 24 juin 2014;

[ACTI_35] **A.Kolli, O.Béthoux, A.De Bernardinis, E.Labouré, G.Coquery**, Sensitivity Analysis of the Control of a Three-phase Open-End Winding H-bridge Drive, **IEEE ITC 2014 Conference**, Dearborn-MI USA, 15-18 June 2014;

[ACTI_34] **A.Kolli, T.Nafziger, A.De Bernardinis, O.Béthoux, E.Labouré, G.Coquery**, Innovative Space Vector PWM control strategy for H-Bridge meeting specific Electric Vehicle drive constraints, **EPE 2013 Conference**, Lille, 3-5 September 2013;

[ACTI_33] **A.De Bernardinis, O.Béthoux, E.Frappé**, Power Converter for Fault Tolerant Segmented PEMFC and Associated Technology, **FDFC 2013**, Karlsruhe, Germany, 16-18 April 2013;

[ACTI_32] **A.De Bernardinis, G.Coquery**, EV-Electrification: Failure modes and related safety aspects, **1st ICSCS 2012, HYCON2 Workshop on large-Scale Complex Control Systems**, Polytech'Lille, 30 août 2012;

[ACTI_31] **T.-B.Hoang, W.Pasillas-Lepine, A.De Bernardinis**, Reducing the impact of wheel-frequency oscillations in continuous and hybrid ABS strategies, **AVEC 2012 (11th International Symposium on Advanced Vehicle Control)**, Seoul Korea, September 2012;

[ACTI_30] **A.De Bernardinis, D.Candusso, I.Diaw, F.Harel**, DC-DC Power Converter Topology for PEM Fuel Cell Large Stack Operating in Potential Cycling Mode for Embedded Applications, **PCIM Europe 2012**, Nuremberg, 8-10 May 2012;

[ACTI_29] A.De Bernardinis, E.Frappé, O.Bethoux, C.Marchand, G.Coquery, Electrical architecture for high power segmented PEM Fuel Cell in vehicle application, The First International Conference on Renewable Energies and Vehicular Technology, **REVET**, Hammamet, Tunisia, 26-28 March 2012;

[ACTI_28] E.Frappé, A.De Bernardinis, O.Bethoux, C.Marchand, G.Coquery, A Soft-Switching Four-Port DC-DC Converter for Segmented PEM Fuel Cell Power Management in Vehicle Application, Vehicle Power and Propulsion Conference (VPPC), 2011 IEEE, **IEEE-VPPC 2011**, Chicago IL USA, 6-9 September 2011;

[ACTI_27] A.De Bernardinis, S.Butterbach, R.Lallemand, A.Jeunesse, G.Coquery, Ph.Aubin, Double Resonant Converter Topology with Fast Switching Semiconductors for Lead-Acid Battery Charger used in Hybrid Electric Locomotive, Industrial Electronics (ISIE), 2011 IEEE International Symposium on, **IEEE ISIE 2011**, 239 – 244, Gdańsk, Poland / Pologne, 27-30 June 2011;

[ACTI_26] E.Frappé, A.De Bernardinis, O.Bethoux, D.Candusso, F.Harel, C.Marchand, G.Coquery, Fault detection by localized voltage measurement on a PEMFC stack, **FDFC 2011**, Grenoble, January 2011;

[ACTI_25] E.Frappé, A.De Bernardinis, O.Bethoux, C.Marchand, G.Coquery, Corrective action with power converter for faulty multiple fuel cells generator used in transportation, Vehicle Power and Propulsion Conference (VPPC) 2010, **IEEE-VPPC 2010**, Lille, 1-3 September 2010;

[ACTI_24] E.Frappé, A.De Bernardinis, O.Bethoux, C.Marchand, G.Coquery, Fault Detection and Identification using Simple and Non-Intrusive On-line Monitoring Techniques for PEM Fuel Cell, Industrial Electronics (ISIE), 2010 IEEE International Symposium on, **IEEE-ISIE 2010**, 2029 – 2034, Bari, Italy, 4-7 July 2010;

[ACTI_23] S.Butterbach, A.De Bernardinis, R.Lallemand, G.Coquery, Y.Evain, A.Jeunesse, Ph.Aubin, Double Resonant Topology for 72V Battery Charger used in a Hybrid Electric Locomotive – Study and Experimental Validation, **PCIM Europe 2010**, Nuremberg, Germany, 4-6 May 2010;

[ACTI_22] A.De Bernardinis, D.Candusso, F.Harel, G.Coquery, Power Electronics Interface for an Hybrid PEMFC Generating System with Fault Management Strategies for Transportation, **EPE 2009 Conference, Barcelona**, Spain, 8-10 September 2009, CD ROM Proceedings, 10p;

[ACTI_21] A.De Bernardinis, F.Harel, L.Girardot, D.Candusso, D.Hissel, X.François, G.Coquery, S.Besse, Experimental Dynamic Performance of a 30kW 90Cell PEFC Stack under Transportation Load Cycle Constraints, **EFCF 2009 Fuel Cell Forum**, Lucerne, Switzerland, 1-3 July 2009;

[ACTI_20] B. Davat, S. Astier, T. Azib, O. Bethoux, D. Candusso, G. Coquery, A. De Bernardinis, F. Druart, B. François, M. Garcia Arregui, F. Harel, M. Hinaje, D. Hissel, J-P. Martin, M.C. Péra, S. Pierfederici, S. Raël, D. Riu, S. Sailler, Y. Bultel, T. Creuzet, C. Turpin, T. Zhou, “Fuel Cell-based hybrid systems”, Advanced Electromechanical Motion Systems & Electric Drives Joint Symposium, 2009. ELECTROMOTION 2009, 8th International Symposium on;

[ACTI_19] D. Hissel, Ch. Turpin, S. Astier, L. Boulon, A. Bouscayrol, Y. Bultel, D. Candusso, S. Caux, S. Chupin, T. Colinart, G. Coquery, B. Davat, A. De Bernardinis, J.Deseure, S. Didierjean, J. Dillet, F. Druart, M. Fadel, G. Fontes, B. François, J.C. Grandidier, F. Harel, M. Hilairret, M. Hinaje, S. Jemei, O.Lottin, L. Madier, G. Maranzana, S. Martemianov, D. Nguyen, R. Ortega, R. Outbib, M-C. Péra, S. Raël, N. Retiere, D. Riu, S. Sailler, R. Talj, T. Zhou, A REVIEW ON EXISTING MODELING METHODOLOGIES FOR PEM FUEL CELL SYSTEMS, **FDFC 2008**, 10-12 December 2008, Nancy, France CDROM;

[ACTI_18] F.Harel, A.De Bernardinis, L.Girardot, X.François, D.Candusso, D.Hissel, G.Coquery, S.Besse Experiments of a 30kW 90 cell PEMFC under Transportation Load Cycle Constraints, **FDFC 2008**, 10-12 December 2008, Nancy, France CDROM;

[ACTI_17] A.De Bernardinis, G.Coquery, First Approach for a fault Tolerant Power Converter Interface for Multi-Stack PEM Fuel Cell Generator in Transportation Systems, Power Electronics and Motion Control Conference, 2008, EPE-PEMC 2008, 13th **EPE-PEMC 2008**, 1-3 Sept. 2008, Poznań, Pologne, 2215-2222;

[ACTI_16] B.Vulturescu, A.De Bernardinis, R.Lallemand, G.Coquery

Traction Power Converter for PEM Fuel Cell Multi-Stack Generator used in Urban Transportation, *EPE'2007 European Conference on Power Electronics and Applications*, 2-5 September 2007, Aalborg, Denmark, CDROM, ISBN: 9789075815108, 10p;

[ACTI_15] N.Guillet, S. Didierjean, A.Chenu, C.Bonnet, P.Carré, B.Wahdame, L.Dumercy, X.François, L. Girardot, F.Harel, D.Hissel, S.Besse, S. Boblet, V.Chaudron, A. De Bernardinis, G.Coquery, S.Escribano, N.Bardi, Scientific and Technological Progress Toward the Development of an 80kWe PEM Fuel Cell System for Transport Applications, *EVS-23*, Anaheim, California USA, 2-5 December 2007;

[ACTI_14] B.Vulturescu, G.Coquery, A.De Bernardinis, R.Lallemand

Traction braking energy management for urban light railway vehicles by using supercapacitors: Technology and adapted simulation tools, *SPRITS'2005, International Conference on SHIP PROPULSION AND RAILWAY TRACTION SYSTEMS*, 4-6 October 2005, Bologna, Italy;

[ACTI_13] J.Garnier, A.De Bernardinis, R.Lallemand, M.C.Péra, G.Coquery, J.M.Kauffmann

High Frequency Power Converter for PEFC Generator Architecture based on a Multi Stacks Association for Transportation Applications, *EPE'2005 European Power Electronic Conference*, 11-14 September 2005, Dresden, Germany, CDROM, ISBN :90-75815-08-5, 10p;

[ACTI_12] B. Wahdame, D. Candusso, X. François, F.Harel, A. De Bernardinis, J.M.Kauffmann, G.Coquery, Study of a 5kW PEMFC using Experimental Design and Statistical Analysis Techniques, *EPEFC'05 - 3rd European Polymer Electrolyte Fuel Cell Forum*, 4-8 July 2005, Lucerne, Switzerland;

[ACTI_11] J.Garnier, A.De Bernardinis, M.C.Péra, D.Hissel, D.Candusso, J.M.Kauffmann, G.Coquery

Study of a PEFC power generator modular architecture based on a multi-stack association *FDFC'04 France Deutschland Fuel Cell Conference*, vol. 1, pp. 83-88, ISBN 2914279-16-7, Belfort, décembre 2004;

[ACTI_10] D.Candusso, F.Harel, X.François, A.De Bernardinis, M.C.Péra, D.Hissel

Experimental Study of a 5kW PEM Fuel Cell for Transportation Applications, *FDFC'04 / France Deutschland Fuel Cell Conference*, vol. 2, pp. 355-360, ISBN 2914279-16-7, Belfort, décembre 2004;

[ACTI_9] J.Garnier, M.C.Péra, D. Hissel, A.De Bernardinis, J.M. Kauffmann, G. Coquery

Dynamic behavior of a proton exchange membrane fuel cell under transportation cycle load, *IEEE-ISIE'04, Industrial Electronics, 2004 IEEE International Symposium on*, Ajaccio, France, 4-7 May 2004, pp. 329-334, Vol.1, ISBN 0-7803-8304-4;

[ACTI_8] J.Garnier, M.C.Péra, D.Hissel, F.Harel, D.Candusso, N.Glandut, J.P.Diard, A.De Bernardinis, J.M.Kauffmann, G.Coquery

Dynamic PEM Fuel Cell Modeling for Automotive applications, *IEEE-Vehicular Technology Conference, 2003. VTC 2003-Fall. 2003 IEEE 58th*, pp. 3284 - 3288 Vol.5, 6-9 Oct. 2003, Orlando (USA), CDROM, ISBN 0-7803-7955-1;

[ACTI_7] R.Lallemand, A.De Bernardinis, G.Coquery, J-P.Ousten, S.Raël, B. Davat

Active load for Fuel Cell system dedicated to Transportation Applications, *EPE'2003 European Power Electronics Conference*, 2-4 September 2003, Toulouse, France, CDROM, 10p;

[ACTI_6] F.Harel, D.Hissel, M.C.Péra, A.De Bernardinis, R.Lallemand, G.Coquery, S.Raël, B. Davat

First Experimental Results on a 5kW PEMFC Testing Bench linked to Constraints of the Transportation Systems, *EPEFC'03, 2nd European Polymer Electrolyte Fuel Cell Forum*, July 2003, Lucerne, Switzerland, ISBN 3-905592-13-4, pp 507-516;

[ACTI_5] G.Coquery, R.Lallemand, A.De Bernardinis, J-P.Ousten

Energy Management and Quality for Traction Application, *PCIM Europe 2003*, 20-22 May 2003, Nuremberg, Germany;

[ACTI_4] M.Tekin, L.Dumercy, D.Hissel, M.C.Péra, R.Glises, J.M.Kauffmann, P.Schott, A.De Bernardinis, G.Coquery, F.Badin, A.Lachichi, B.Davat

Fuel Cell System for Transportation Applications: Modelling and Experimental Validation *FDFC'02 / France Deutschland Fuel Cell Conference*, Forbach, 7-10 October 2002, pp136-147.

[ACTI_3] A.De Bernardinis, N.Takorabet, F.Meibody-Tabar, B.Laporte

Optimisation of a PM Generator-Motor for HEV considering the constraints on the power supply and current control strategy, *ICEM 2000 : International Conference on Electrical Machines*, 28-30 August 2000, Espoo - Helsinki, Helsinki University of Technology, Finland, pp.1270-1274.

[ACTI_2] A.De Bernardinis, F.Meibody-Tabar, B.Laporte

Comparison of Two Current Observers used in the control of an Assembly P.M Generator- Rectifier for an HEV Battery Charger, Proceedings *ELECTRIMACS' 99* Conference, 14-16 September 1999, Lisbonne, Portugal, Vol II, pp. 165-170.

[ACTI_1] A.De Bernardinis, F.Meibody-Tabar, B.Laporte

An original battery charger for embarked systems, Proceedings 8th *EPE' 99 Conference*, 7-9 September 1999, Lausanne, Switzerland CD-ROM;

F. Congrès nationaux avec actes [ACTN] :

[ACTN_3] A.Kolli, A.De Bernardinis, O.Bethoux, R.Lallemand, G.Coquery, E.Labouré, Approche préliminaire de la défaillance et des contraintes critiques associées d'une cellule d'onduleur 6 bras dans une chaîne de traction pour véhicule électrique, *Electrotechnique du Futur (EF) 2011*, Belfort, décembre 2011;

[ACTN_2] E.Frappé, A.De Bernardinis, O.Bethoux, C.Marchand, G.Coquery, Architecture électrique de sortie pour générateur pile à combustible de forte puissance, *Electrotechnique du Futur (EF) 2011*, Belfort, décembre 2011;

[ACTN_1] E.Frappé, A.De Bernardinis, O.Bethoux, C.Marchand, G.Coquery, Action palliative par le convertisseur statique en cas de défaillance d'un générateur PAC modulaire de puissance, *EPF 2010*, St-Nazaire, 30 juin au 2 juillet 2010;

G. Autres publications / Séminaires GdR / Rapports de contrats INRETS

[GDR_5] A.Kolli, A.Gaillard, A.De Bernardinis, O.Béthoux, D.Hissel, Z.Khatir

Revue des topologies de convertisseurs DC/DC destinées aux architectures multi-stack de piles à combustible, Plénières du GdR HySPAC, Poitiers, 17-19 novembre 2014.

[GDR_4] A.De Bernardinis, O.Béthoux

Gestion électronique d'une défaillance pour la montée en puissance des piles à combustible. Application au concept de segmentation, Montpellier - La Grande Motte, 14-16 mai 2013.

[GDR_3] E.Frappé, A.De Bernardinis, O.Béthoux, C.Marchand, G.Coquery

Convertisseur DC-DC isolé pour pile à combustible PEMFC de puissance segmentée, Présentation au GDR PACS 3339, Nantes, 7-9 juin 2011.

[GDR_2] E.Frappé, A.De Bernardinis, O.Béthoux, D.Candusso, F.Harel, C.Marchand, G.Coquery

Détection et identification non intrusive de défauts dans une PEMFC en utilisant la méthode différentielle, Présentation au GDR PACS, Lille, 6-8 décembre 2010.

[GDR_1] A.De Bernardinis, G.Coquery, J.Garnier, M.C.Péra, J.M.Kauffmann

Optimisation d'Architecture de générateur à Pile à Combustible pour application Transport, Présentation au GAT PACoGes (Groupe d'analyse thématique sur les piles à combustible) / Toulouse, 19-21 janvier 2004.

Rapports de contrats INRETS LTN [RC]:

[RC_1] A.De Bernardinis et G.Coquery

Rapports d'étapes du projet SPACT (Système à Pile à combustible pour application Transport) : Rapports à 6mois (juin 2001), à 1an (juin 2002), à 18mois (janvier 2003)

[RC_2] A.De Bernardinis, J-P.Ousten, R.Lallemand, G.Coquery

Rapport d'étude et d'essais sur la charge active pour pile à combustible 10kW.
Projet de recherche SPACT, juin 2003

[RC_3] A.De Bernardinis, D.Candusso, F.Harel

Charge active 200kW pour Système Pile à Combustible adapté aux applications transport (Etude bibliographique pour la connexion au réseau d'une pile à combustible) – Rapport SPACT (2004)

[RC_4] A.De Bernardinis, Livrable : Module de Test WP1-6 « Power Quality - Transient Response », projet européen FCTESTNET (FP5), juin 2005

[RC_5] B.Vulturescu, A.De Bernardinis et G.Coquery

Rapport du projet de recherche SPACT-80 Tâche d'Architecture électrique, « Etude de la solution hacheur HT-HT sur la base de l'architecture des hacheurs entrelacés », juin 2006, Réf. Helion 014300

[RC_6] A.De Bernardinis, B.Vulturescu et G.Coquery

Rapport du projet de recherche SPACT-80 Tâche d'Architecture électrique, « Synthèse sur l'étude des convertisseurs d'interface pour générateurs PAC multi-stacks », juin 2006, Réf. Helion 014796

[RC_7] A.De Bernardinis et G.Coquery

Livrable du projet intégré européen FELICITAS (FP6) « D.I.1.1.3 - Report on Safety relevant issues for Fuel Cell in urban transport » - version finale, 20 avril 2007.

[RC_8] A.De Bernardinis

Chapter 4, *Storage HyRAIL* (FP6) 01/2008 : Stockage d'hydrogène gazeux, application au milieu ferroviaire.

[RC_9] M.Netto, A.De Bernardinis, W.Pasillas-Lépine, G.Damm, F.Lamnabhi-Lagarrigue,

"Self-organizing systems in vehicle infrastructure systems". Livrable D4.6.1. du projet HYCON2, WP4, 15 novembre 2014.

CHAPITRE 2

Expériences de recherche - Synthèse

Le bilan (ou synthèse) de mon activité de recherche s'articule autour de deux thématiques. La thématique I. concerne les architectures de convertisseurs statiques pour les sources électriques basse tension, en particulier les piles à combustible de puissance, dans l'environnement véhicule. La thématique II. plus récente, concerne le contrôle-commande associé aux systèmes mécatroniques de puissance avec une application aux véhicules électriques. Les deux thématiques ont une ligne directrice commune qui est le « système convertisseur » pour les applications électromobiles et son contrôle-commande associé. Dans la perspective toujours plus actuelle de véhicules tournés vers « le plus » ou le « tout électrique » : véhicules électriques, trains et avions plus électriques, l'interface de conversion de puissance, au cœur des chaînes mécatroniques et du conditionnement de la puissance, joue un rôle prépondérant. C'est d'ailleurs autour de cette ligne directrice que je souhaite orienter mon projet et mes perspectives de recherche qui seront développés dans le chapitre suivant.

J'ajoute que les deux thématiques présentées dans ce mémoire ne sont en réalité pas si éloignées l'une de l'autre, et que des points de recoupement existent, en particulier autour de l'interface du convertisseur et de son contrôle commande rapproché.

N.B : Certaines figures (et/ou légendes de figures) sont en anglais, car extraites de supports réalisés directement en langue anglaise pour les publications.

I. Thématique I :

Architectures de convertisseurs statiques pour les sources électriques basse tension dans l'environnement véhicule : application aux piles à combustible de puissance et au chargeur de batterie

Ce thème concerne la synthèse de convertisseurs statiques d'interface pour des systèmes électriques comportant en entrée des sources basse tension : les piles à combustible (PAC), et un cas particulier d'application au chargeur de batterie pour une application dédiée au ferroviaire. Dans cette thématique, je me suis proposé d'étudier et d'évaluer l'interface électrique de la PAC avec le convertisseur électronique dans la perspective de montée en puissance traction et de maîtrise des contraintes de la mission transport avec notamment la prise en compte du fonctionnement en mode dégradé et la tolérance aux pannes du générateur pile à combustible. Les critères fondamentaux recherchés pour la synthèse des convertisseurs statiques sont la capacité pour l'interface électronique à reproduire les contraintes d'usage transport, la recherche d'une modularité du système PAC et de son électronique pour la montée en puissance en considérant des systèmes génériques multi-stack, ou des piles à combustible segmentées (illustration sur la Fig. 2.1), l'efficacité énergétique élevée et la compacité, ainsi que la capacité à fonctionner en cas de perte d'un élément (ou module) de la source.

La figure 1 illustre par exemple deux types d'architectures de systèmes PAC de puissance avec leur convertisseur d'interface (présenté lors de la conférence IEEE VPPC 2010 à Lille). La première (a) associe les stacks de pile à combustible en série, avec ou sans dispositif de by-pass des stacks, et connectés à un convertisseur statique DC/DC unique, et sa régulation. La seconde architecture (b) propose une association modulaire multi-stack, pour laquelle chaque stack PAC est relié à son convertisseur, permettant ainsi une gestion autonome et une redondance du système, et une gestion de la défaillance « autonome » sur chaque entité, ou sous-système de puissance.

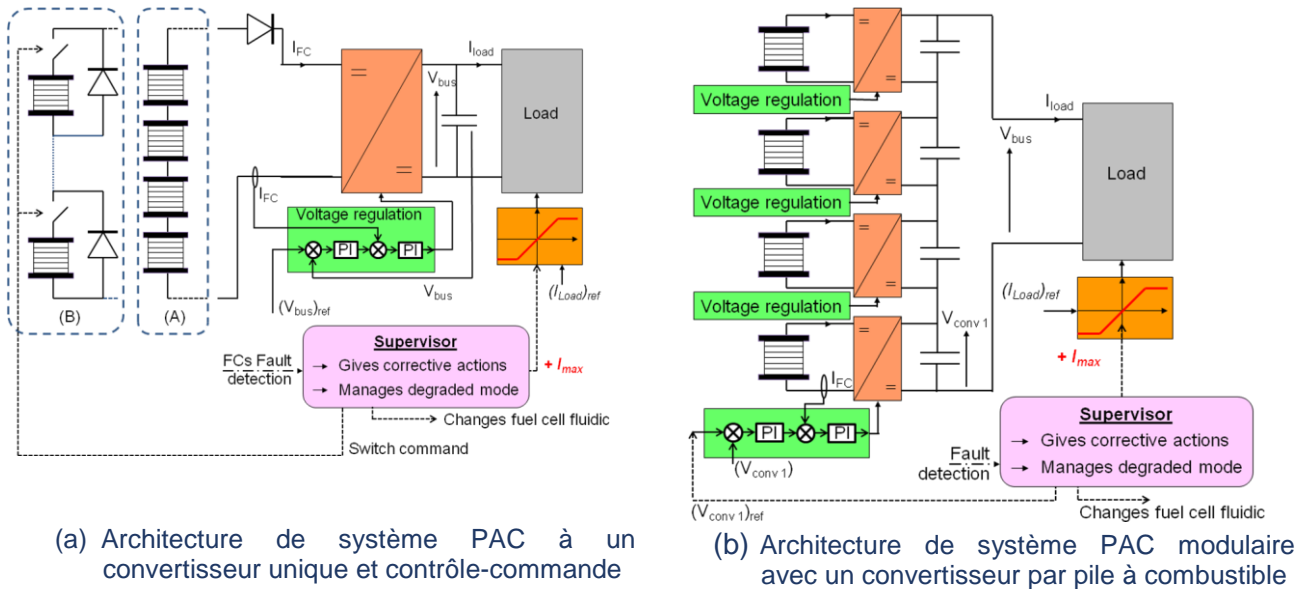


Fig. 2.1 : Différentes associations électriques pour un système PAC multi-stack de puissance.

Dans le cadre de cette première thématique, je me suis intéressé plus particulièrement à l'interface électrique avec le générateur PAC dans la perspective de la montée en puissance pour des applications embarquées. Le fil conducteur de cette problématique étant la fiabilité et la durée de vie du générateur PAC soumis aux contraintes des applications de transport. Les verrous scientifiques vont concerner les phénomènes d'interaction entre l'interface de convertisseur et la PAC, les défaillances du générateur pile à combustible avec les stratégies de by-pass par l'usage d'une électronique rapprochée. La capacité d'assurer une continuité de service par le convertisseur d'interface, enfin les critères de rendement optimisé, d'intégration de puissance, simplification du système de refroidissement avec la potentialité des semi-conducteurs grands-gaps pour l'application pile à combustible, en particulier les composants en carbure de silicium (SiC).

La spécificité d'une électronique de puissance pour la pile à combustible sera caractérisée par l'usage de semi-conducteurs basse / moyenne tension (quelques dizaines de volts à environ 600 V_{DC}), commutant des forts courants (par exemple la technologie des transistors MOSFETs, ou IGBTs pour des puissances plus importantes), avec des fréquences de commutation relativement élevées permettant de maîtriser l'ondulation du courant, de réduire la taille des composants passifs et favoriser une intégration système, en particulier pour des applications de véhicule.

Parmi les architectures de convertisseur, des solutions non-isolées (type Boost, Boost entrelacé) et isolées avec l'usage de transformateurs planaires (avec circuit résonant, du type Boost isolé résonant) seront étudiées. Ces dernières seront également utilisées pour des applications de diagnostic de la PAC par le convertisseur (techniques de spectroscopie d'impédance en ligne).

La modularité des générateurs PAC de puissance va permettre d'envisager des architectures électriques elles-mêmes modulaires, ou multi-niveaux, permettant de répartir l'effort de courant ou de tension entre la PAC et la charge et soulager les contraintes dynamiques sur les interrupteurs de puissance.

Le tableau ci-après résume les principales topologies de convertisseur candidates rencontrées pour les applications de pile à combustible, selon le type de conversion : directe non-isolée, ou indirecte isolée par transformateur. En couleur « orange » figurent les topologies que j'ai plus particulièrement étudiées dans le cadre de mes travaux, des thèses, ou de projets.

Conversion DC/DC directe non isolée	Conversion indirecte isolée par transformateur (HF) DC/AC/DC (→ usage techno. Planar)	
Hacheur Boost (ou Buck)	Couplage par nœud AC	Couplage par nœud DC
Boost entrelacé / interleaved (IBC)	Onduleur de tension à déphasage (DAB)	Onduleur de tension à double résonance
Floating IBC (FIBC) Boost en cascade...	Onduleur de courant (Current-Fed : CSI)	Boost isolé à pont complet /ou demi-pont
Z-source impédance (connexion AC-triphasé)		Boost isolé résonant (RIB)

Tab. 1 : Topologies d'électronique de puissance pour PAC selon le type de conversion.

Dans ce thème, les travaux associant recherche exploratoire (dite de socle) et contractuelle sont menés dans le cadre du groupement de recherche commun SPEE LABS, « Sud de Paris Énergie Électrique » avec une collaboration scientifique avec le LGEP (Laboratoire de génie électrique de Paris) ainsi qu'avec le laboratoire commun FCLAB de Belfort pour les expérimentations et validations sur les systèmes pile à combustible de puissance. Cette thématique I. a fait également l'objet de recherches dans le cadre de trois projets nationaux successifs financés par l'ANR : SPACT, SPACT-80, et PLATHÉE. Le plan du premier thème regroupe six sous-thématiques correspondantes chacune à une action de recherche du thème et résumées ci-après.

I.1 : Reproduire en laboratoire l'interface électrique pour la pile à combustible soumise aux contraintes de l'environnement véhicule : support de recherche : projet SPACT et production associée : [ACL_2], [ACL_3], [ACL_12], [ACTI_4], [ACTI_6], [ACTI_7], [ACTI_10], [ACTI_12]

Au sein de cette action de recherche, menée avec le support financier du Ministère de la recherche par l'intermédiaire du réseau PACo dans le cadre du projet SPACT (Système Pile à Combustible pour Application transport : 2001-2005), ma contribution a porté sur la définition de l'architecture électronique d'une charge active de 5 à 10kW pour la pile à combustible de technologie PEMFC (*Proton Exchange Membrane Fuel Cell*) de 5kW, 42 cellules, fournie par la société française Helion. J'ai réalisé l'étude complète par simulation numérique et contribué sur le volet expérimental à la réalisation et mise au point de la charge active. Il est à noter que ce travail a été mené en étroite collaboration avec le laboratoire GREEN (Groupe de Recherche en Electronique et Electronique de Nancy) qui avait en charge la réalisation du contrôle-commande, tandis que l'équipe *Energie électrique et traction* du LTN a réalisé l'intégration de puissance et les essais de validation expérimentale et de couplage électrique avec la PAC.

L'originalité de cette charge active électronique composée d'une association de deux convertisseurs DC-DC de structure hacheur élévateur tient au fait qu'elle permet de reproduire en laboratoire les contraintes d'une interface convertisseur d'un véhicule utilisant une PAC mais permet également d'étudier les interactions électriques des convertisseurs statiques avec le générateur pile à combustible lui-même. La technologie des semi-conducteurs de puissance utilisés (ici la technologie MOSFET : *Metal Oxide Semiconductor Field Effect Transistor*) est du type basse tension - fort courant pour s'adapter aux caractéristiques électriques de la PAC (source basse tension, pouvant délivrer de fortes amplitudes de courant). De plus, pour répondre au critère de fiabilité de l'interface électrique, il a été nécessaire de concevoir des protections électriques adaptées (protection des drivers de MOSFETs contre les courts-circuits, ajouts de fusible d'entrée).

La charge active est constituée d'une association de deux hacheurs : un hacheur principal (H_p - D_p) qui assure le contrôle robuste du courant de la pile et un hacheur secondaire (H_R - D_R) permettant le contrôle de la tension du bus DC et une variation de la résistance de charge R . La charge ainsi définie structurellement comporte deux modes de fonctionnement : un mode continu, dépourvu de composante fréquentielle ni d'ondulation qui permet de faire fonctionner la pile à combustible dans un mode statique et permet de réaliser des courbes de polarisation, et un mode appelé PWM (Pulse width modulation) qui impose une ondulation du courant à une fréquence définie et est donc par conséquent plus représentatif du comportement d'une interface électrique de bord d'un véhicule. L'association en parallèle de hacheurs (la cellule de commutation [H_p , D_p]) est en réalité formée de deux cellules semi-conductrices transistor/diode en parallèle de technologie MOSFET IXYS VMM 300V, 300A) sur le bus DC a permis de réduire les contraintes électriques sur les interrupteurs de puissance et autorisé des fréquences de commutation plus élevées (de 5kHz à 20kHz) avec un compromis fréquence/pertes de commutation raisonnable. La **Figure 2.2** montre la topologie électrique de la charge active ainsi définie, refroidie par circulation d'eau dans une plaque de refroidisseur. Les capacités du bus DC sont préchargées à 48V_{DC} par une alimentation externe.

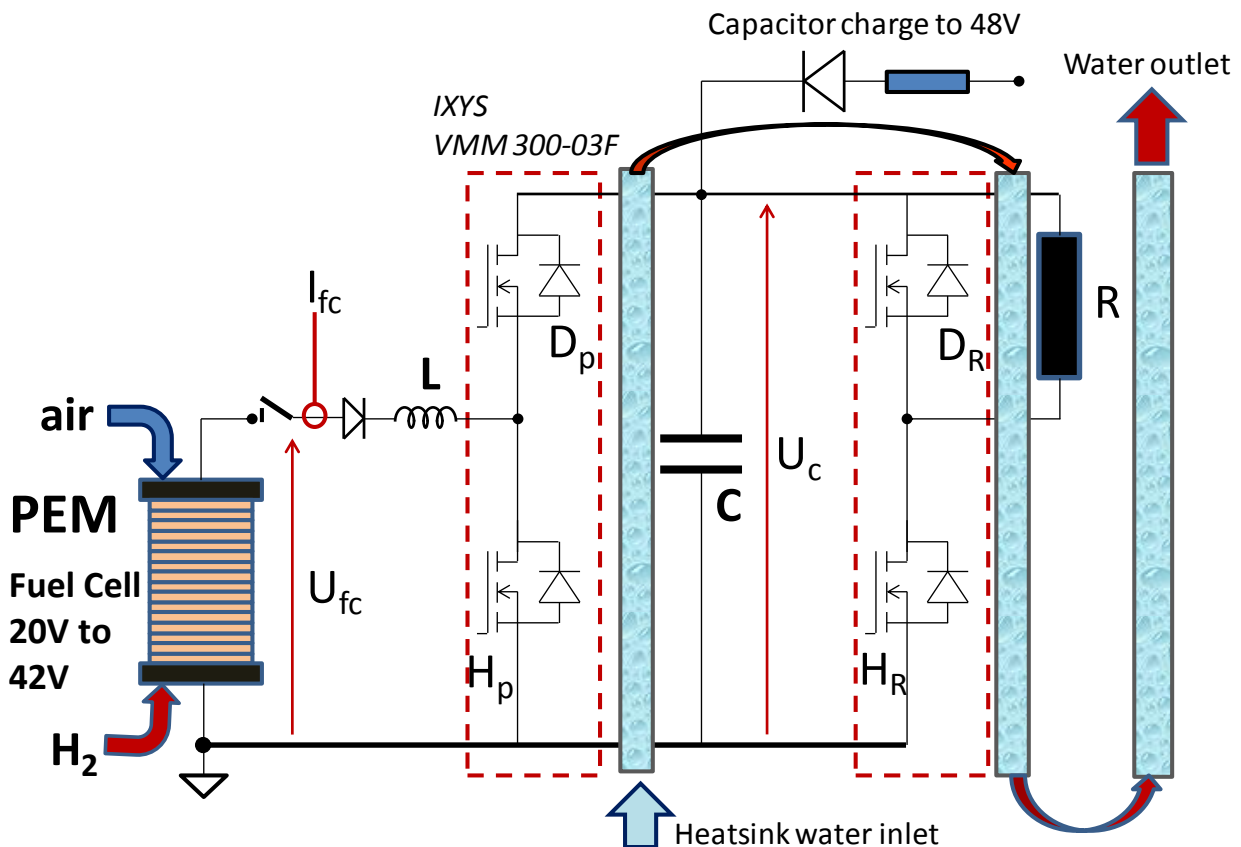


Fig. 2.2 : Topologie électrique proposée pour la charge active 5-10kW pour pile à combustible.

La stratégie de contrôle-commande choisie pour le convertisseur permet d'imposer de manière indépendante deux paramètres de réglage importants : la valeur de l'ondulation du courant pulsé sur la pile (noté ΔI_{fc}) et permet de régler plusieurs fréquences de hachage des transistors (notée F (kHz)) (**Figure 2.3**). L'influence de la valeur de l'ondulation du courant (10 à 15% du courant nominal) et de la fréquence du courant pulsé (5 à 20kHz) sont deux critères fondamentaux pour l'étude de l'interaction des convertisseurs avec le générateur pile à combustible dans le cas d'une intégration en environnement véhicule électrique.

La plage de fonctionnement du convertisseur (ondulation de courant ΔI_{fc} versus la fréquence F) pour différentes valeurs de la tension de pile (U_{fc}) et avec une limitation de la tension du bus DC U_c à 200V est donnée sur la **Figure 2.4**.

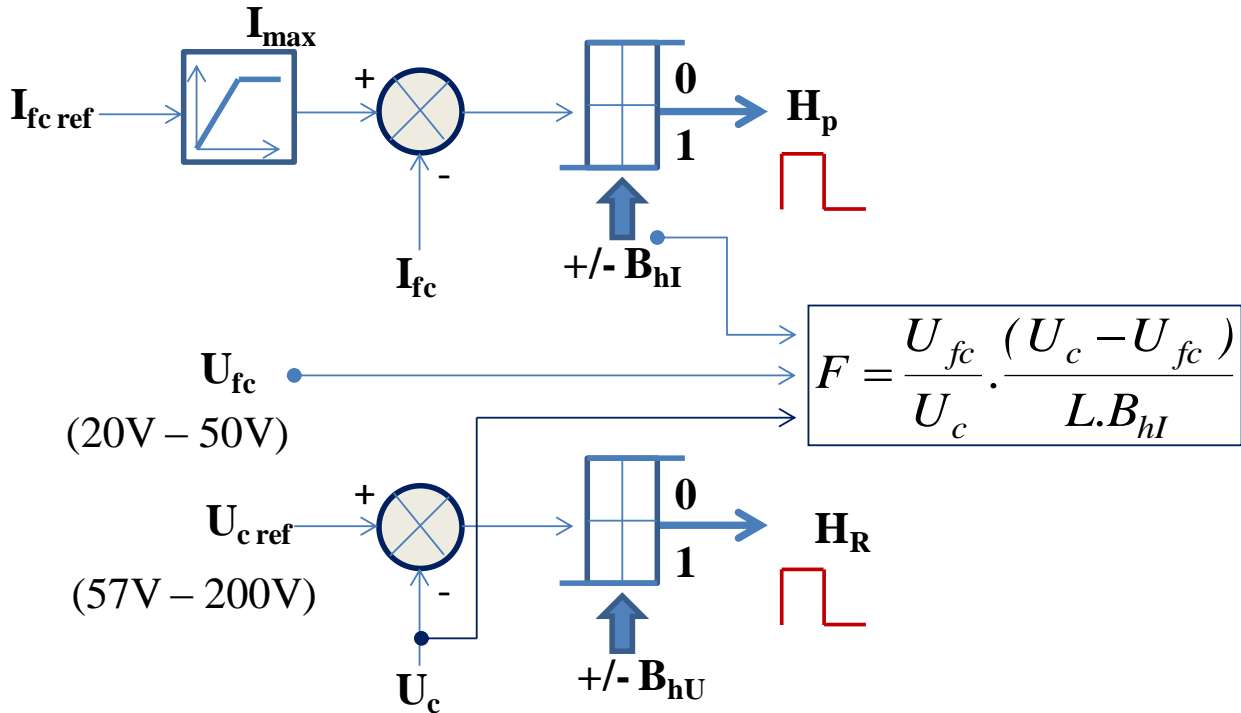


Fig. 2.3 : Synoptique de contrôle des convertisseurs de la charge active 5-10kW à l'aide de régulateurs à hystérésis.

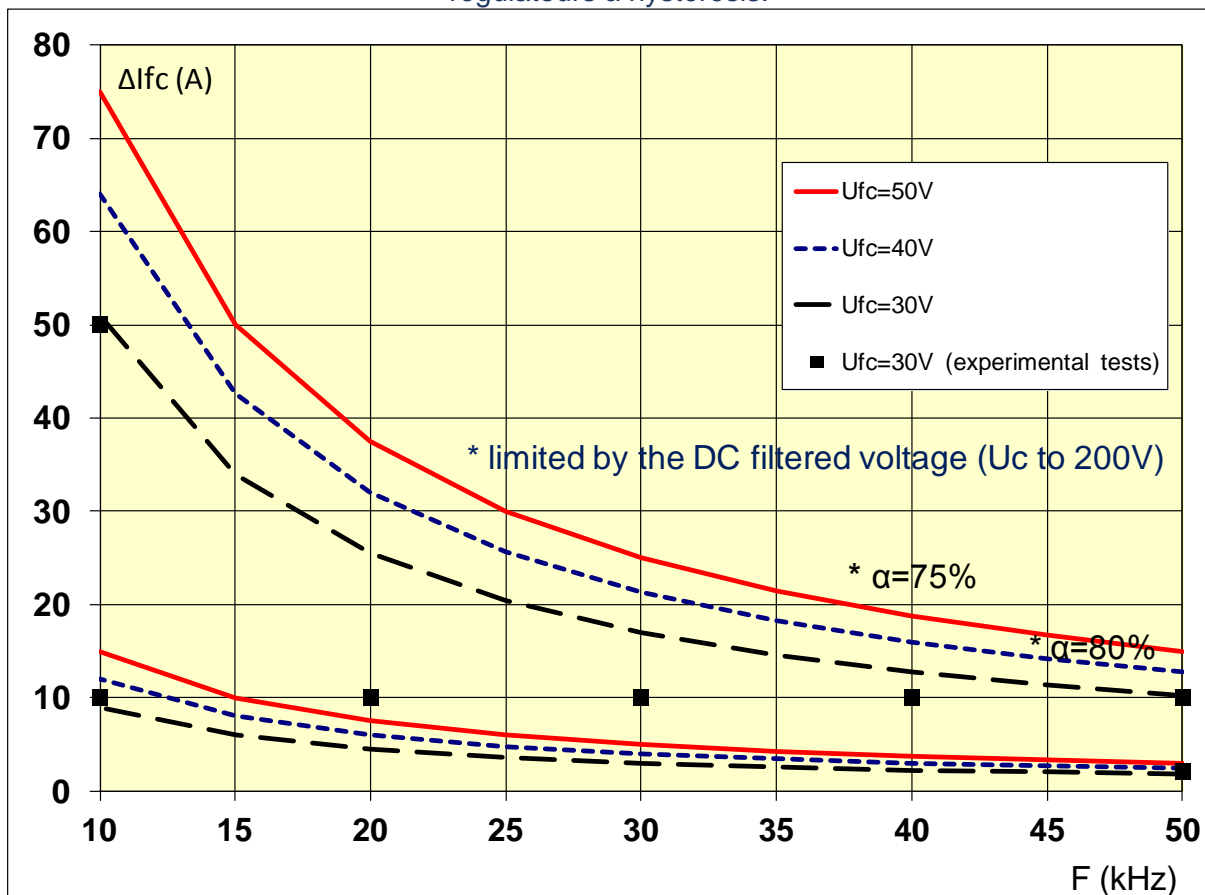
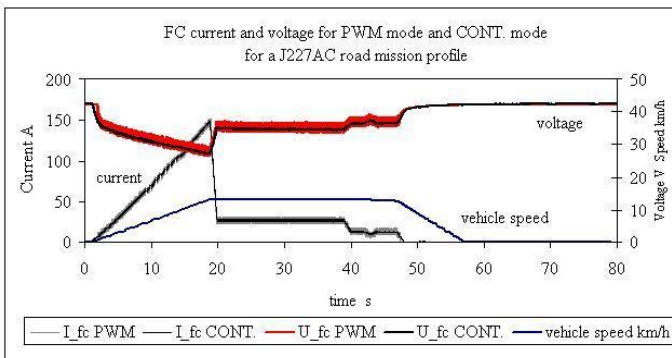
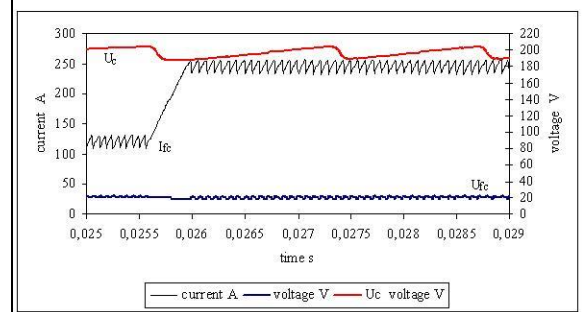
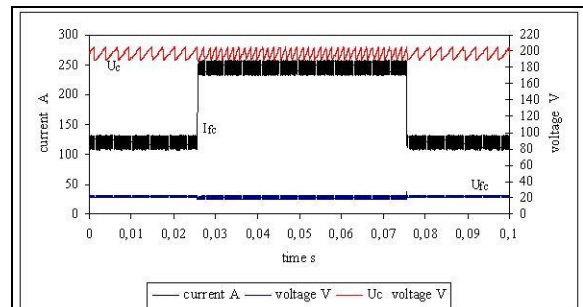


Fig. 2.4 : Zone de fonctionnement opérationnel de la charge active.

Nous avons par la suite réalisé plusieurs essais statiques et dynamiques afin de caractériser la pile à combustible dans les conditions conformes à celles de l'usage transport (en imposant le cycle normalisé J227AC de la SAE (a), et en imposant à la pile de fortes dynamiques : réponse en échelon (b), en sinus, ou en triangle) et d'étudier sa réponse dynamique à diverses sollicitations en courant. Les résultats expérimentaux conformes aux prévisions issues de la simulation, sont présentés sur la Figure 2.5. Il apparaît que la pile à combustible PEMFC de 5kW répond aux sollicitations dynamiques qui lui sont imposées par la charge, dans le cadre de ses performances en puissance, et dans le cas où les stœchiométries et débits des réactifs gazeux (hydrogène, air comprimé) contrôlés par le circuit fluide externe sont suffisants pour permettre à la pile à combustible de délivrer le courant imposé par la charge. Les résultats de ces premiers travaux sur la réalisation de la charge active 5-10kW et la réponse dynamique de la pile à combustible PEMFC de 5kW à diverses sollicitations dynamiques ont été présentés lors des conférences EFCF (European Fuel Cell Forum) de 2003 à Lucerne [ACTI_6] et EPE 2003 Toulouse [ACTI_7].



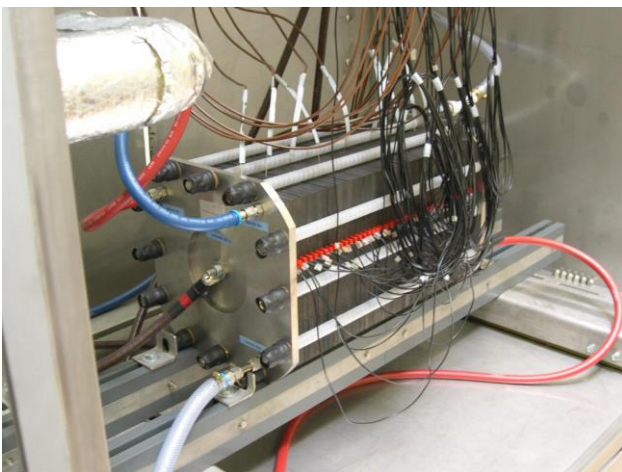
(a) Réponse à suivi de cycle normalisé J227AC



(b) Réponse à un échelon de courant

Fig. 2.5 : Résultats d'essais dynamiques de la pile à combustible avec la charge active.

La pile à combustible PEMFC de 5kW instrumentée (a), et la charge active réalisée par l'IFSTTAR LTN (technologie de puissance) et le GREEN (contrôle-commande) (b) sont présentés en Fig. 2.6.



(a) Pile à combustible PEMFC 5kW Helion (Areva) du projet SPACT



(b) Charge active 5-10kW (en haut) avec module de contrôle-commande (en bas)

Fig. 2.6 : Photographies de la pile PEMFC 5kW et de la réalisation de la charge active.

Les aspects sécurité de la charge (protection contre les courts-circuits) et rendement de la structure ont également été présentés et détaillés dans [ACTI_7].

En parallèle aux activités d'électronique de puissance, une modélisation dynamique de la pile à combustible PEMFC de 5kW réalisée en partenariat avec mes collègues de l'IFSTTAR localisés au laboratoire de Belfort (Denis Candusso et Fabien Harel), le FCLAB, et le CEA dans le cadre du projet SPACT, ainsi que des caractérisations de la pile à combustible utilisant la charge active pour des suivis de cycle véhicule ont été réalisées au laboratoire FC LAB de Belfort. Ces travaux ont donné lieu à une valorisation scientifique en revues [ACL_2], [ACL_3], et dans les conférences internationales FDFC (*France Deutschland Fuel Cell*) 2004 [ACTI_10] et EFCF 2005 [ACTI_12].

I.2 : Premiers travaux sur l'association en parallèle de deux piles à combustible par le biais de leur convertisseur et modélisation dynamique associée : Thèse de James Garnier [TH_1] et articles associés : [ACL_1], [ACL_5], [ACTI_8], [ACTI_9], [ACTI_11], [ACTI_13], [GDR_1] :

Cette action de recherche s'intéresse au couplage électrique et physique de deux générateurs (ou stacks) de pile à combustible de technologie PEMFC par l'intermédiaire d'un seul convertisseur de puissance. Cette action qui est préliminaire et exploratoire dans les objectifs d'associations de stacks en vue de la montée en puissance, a été menée en parallèle et en liaison avec le projet SPACT, et a fait l'objet d'études dans le cadre de la thèse de James Garnier.

Dans le cadre de la thèse de doctorat de James Garnier soutenue le 20/06/2006 et que j'ai co-encadrée (taux d'encadrement de 50%, 50% M.-C. Péra / L2ES Belfort), la thématique de recherche a porté sur l'étude préliminaire de différents modes de couplage électrique des générateurs pile à combustible au moyen d'un convertisseur statique unique. Par la suite, la définition d'une structure de convertisseur autorisant le couplage série-parallèle de deux générateurs PAC a conduit à la réalisation et à la validation expérimentale d'un prototype de convertisseur bi-pile de 1kW. Les travaux ont été menés en collaboration avec le laboratoire L2ES de l'Université de Franche-Comté à Belfort (devenu FCLAB / FEMTO-ST par la suite), et ont comporté une partie de modélisation de la PAC, et une partie d'électronique de puissance pour la définition du convertisseur bi-pile. Les travaux de thèse de James Garnier ont donné lieu à plusieurs publications dans des revues et conférences internationales avec comité de sélection et actes.

Tout d'abord dans le but de pouvoir anticiper les différentes contraintes inhérentes au couplage de modules de pile à combustible (ou stacks), il est apparu nécessaire d'établir un modèle statique et dynamique de la pile à combustible. Le modèle de la PAC développé dans la thèse de J. Garnier [TH_1] est basé sur une approche électrochimique dite « petit signaux ». Les différentes étapes de développement du modèle sont liées aux éléments qui constituent le stack et dont le rôle est intimement lié aux réactions électrochimiques qui prennent naissance dans les cellules. Cette méthode de modélisation tient donc compte des différents éléments de PAC en se basant sur une approche électrochimique des réactions de cœur de pile. Cette méthode de modélisation est bien adaptée à l'étude des différents phénomènes physico-chimiques générés dans les cellules de la pile à combustible. Le modèle développé permet également grâce à un formalisme par circuit électrique équivalent d'étudier les interactions entre le générateur PAC et son convertisseur d'interface. Je résume ci-après les étapes de construction du modèle dynamique, déjà valorisé dans les articles de conférence IEEE VTC' 2003 Fall [ACTI_8] et ISIE 2004 [ACTI_9].

L'intégration d'une pile à combustible de puissance dans un environnement électronique à bord d'un véhicule exige la connaissance d'un modèle de pile spécifique à ces contraintes. Plusieurs types de modèles ont déjà été développés dans la littérature. Certains d'entre eux détaillent de manière suffisamment fine les différents phénomènes qui se produisent à l'échelle de la cellule électrochimique [8-10] mais ils exigent un temps de calcul important et ne sont pas appropriés pour observer et comprendre l'apparition de phénomènes électriques dès lors que la pile à

combustible interagit avec son interface de conditionnement de la puissance. Ainsi, il est important de caractériser le comportement dynamique de la pile à combustible pour prendre en compte les contraintes de l'interaction entre la pile de FC et le convertisseur de puissance. Le modèle choisi doit pouvoir décrire le comportement de la pile PEFC dans une large gamme de fréquences de perturbation.

L'approche qui a été choisie est basée sur le calcul de la courbe de polarisation et l'impédance électrochimique autour du point de fonctionnement. Les potentiels d'électrode ont été calculés en prenant en compte les phénomènes de transport de charge et de transport d'espèces. Des réactions d'oxido-réduction irréversibles sur les deux électrodes ont été prises pour hypothèse de même que les profils linéaires de concentration dans les couches de diffusion gazeuses [11]. Les potentiels d'anode et de cathode sont respectivement donnés par les équations analytiques (1) et (2) :

$$E_a = E_{aeq} + \left(\frac{1}{\alpha_o \cdot 2f} \right) \cdot \ln \left(\frac{i_f}{i_{0a} - \frac{i_{0a} \cdot i_f}{i_{lr}}} \right) \quad \text{Avec : } f = \frac{F}{RT} \quad (1)$$

$$E_c = E_{ceq} + \left(\frac{1}{-\alpha_r \cdot 4f} \right) \cdot \ln \left(\frac{i_f}{\frac{i_{0c} \cdot i_f}{i_{lo}} - i_{0c}} \right) \quad (2)$$

Avec R la constant des gaz parfaits, F la constant de Faraday, E_{aeq} et E_{ceq} sont les potentiels à l'équilibre, α_o and α_r sont les coefficients de symétrie, i_{0a} and i_{0c} les densités de courant d'échange, i_{lr} and i_{lo} les densités de courant limite et i_f la densité de courant faradique. Les N cellules de la pile sont supposées être identiques, ainsi la réponse statique de la pile quand le courant i évolue peut être exprimée par (3) :

$$E_{stack}(i) = N(E_a(i) - E_c(i) - R_m \cdot i) \quad (3)$$

Le comportement dynamique de la pile à combustible est examiné en calculant les impédances électrochimiques des électrodes. Elles ont été calculées par une méthode de linéarisation autour d'un point de fonctionnement de la courbe de polarisation. En tenant compte de la capacité de double couche, l'impédance d'une cellule composée de ses deux électrodes anode (indice a) et cathode (indice c) peut être représentée par le circuit équivalent de la Fig. 2.7. Les composants sont directement liés aux phénomènes physiques qui se produisent dans les cellules de la pile :

- une résistance de transfert R_t (côté anodique et cathodique) qui est liée au transport des espèces,
- une impédance de diffusion W_δ qui modélise le transport d'oxygène et d'hydrogène par diffusion et convection dans la couche de diffusion (ou GDL : gas diffusion layer),
- la résistance ohmique de la membrane R_m ,
- une capacité de double couche C_d (anode C_{da} et cathode C_{dc}).

L'impédance de Warburg W_δ n'est pas linéaire, mais peut être décomposé dans un nombre infini de cellules RC. Dans la mise en œuvre, la décomposition a été limitée à 10 cellules RC. L'utilisation de cette représentation de type circuit équivalent permet une analyse plus aisée des impédances et une mise en œuvre simplifiée dans le code de simulation d'une unité de puissance pour l'automobile.

Les paramètres du modèle ont été identifiés à partir de données expérimentales. Les courbes de polarisation et les spectres d'impédance électrochimique ont été acquis dans des conditions expérimentales diverses (de température et de facteurs stœchiométriques). Un assemblage composé de 3 cellules a été testé avec une surface d'EME (ensemble membrane électrode) de

100 cm² (Fig. 2.8). Les détails de calcul, de l'identification expérimentale et la validation sont plus précisément décrits dans [12].

La Figure 2.9 montre la comparaison entre le calcul de la réponse statique de la pile de FC à 3 cellules et la mesure expérimentale et dénote une bonne concordance. La Figure 2.10 montre les spectres d'impédance mesurés de la pile à combustible pour des sollicitations différentes de courant et pour un facteur stœchiométrique à l'anode (resp. cathode) égal à 2, (resp. 5) et une température du stack de 55°C dans la plage de fréquence (10mHz, 50kHz). Dans cette vue, l'arc gauche correspond aux hautes fréquences et le droit aux fréquences basses. Les spectres d'impédance calculés et ceux mesurés sont dans en bonne coïncidence [ACTI_8], [ACTI_9]. Au-delà de 10kHz, on peut considérer l'impédance de pile comme étant purement résistive. En effet, on peut noter que l'impédance varie très légèrement avec le courant dans cette gamme de fréquence et peut ensuite être assimilée à une « résistance pure et quasi constante ».

Un modèle simplifié équivalent de la pile à combustible peut alors être utilisé pour les hautes fréquences, conforme aux contraintes fréquentielles de l'électronique de puissance, et consistant en la mise en série d'une source de tension DC variant selon le niveau de courant avec une impédance résistive. Il est donné par l'équation (3). Ce modèle simplifié de la pile à combustible sera intégré dans le code de simulation pour obtenir un modèle global du système électrique composé du générateur pile à combustible et de son interface convertisseur de puissance associée.

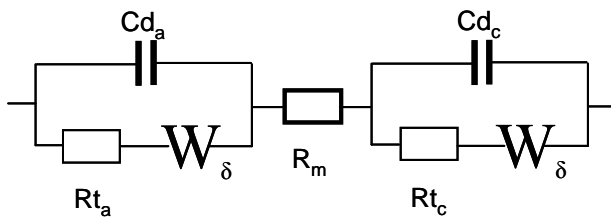


Fig. 2.7. Circuit électrique équivalent d'une cellule.

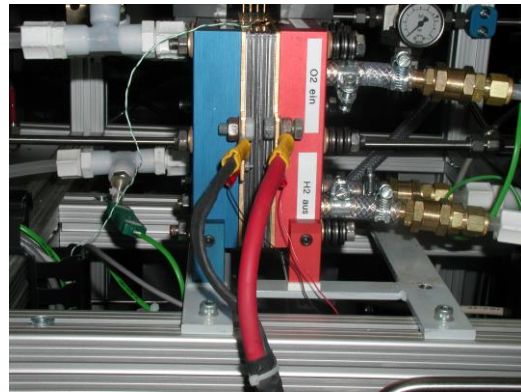


Fig. 2.8 : PAC PEMFC expérimentale 3 cellules.

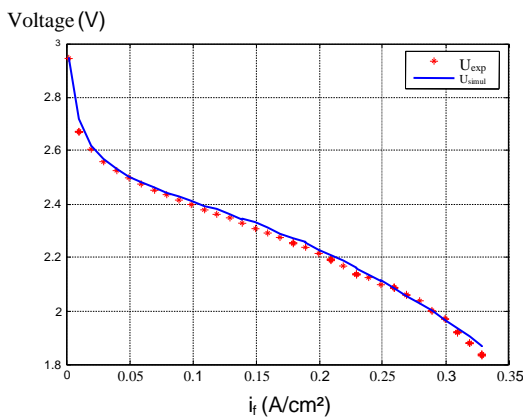


Fig. 2.9. Réponse statique du stack PEMFC 3 cellules avec surface active EME de 100 cm² ($T_{stack}= 58^{\circ}C$, $i_{0a}=0.055A/cm^2$, $i_{0c}=0.065A/cm^2$, $i_{lr}= 0.38 A/cm^2$, $i_{lo}= 0.42A/cm^2$).

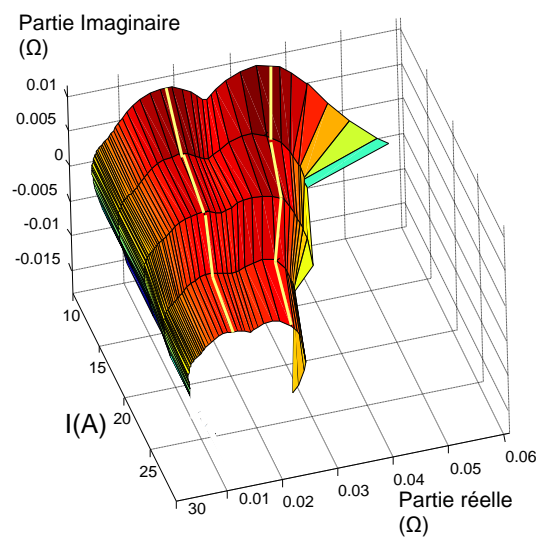


Fig. 2.10 : Spectres d'impédance expérimentaux 3-D fonction du courant.

Afin de gérer les phases transitoires liées aux variations de courant dans la pile, nous prenons en compte la gestion des modes d'alimentation en gaz. Dans ce cas, soit les débits de gaz sont maintenus constants quel que soit le niveau de courant et réglés pour la valeur maximale de ce dernier, soit les stœchiométries sont maintenues constantes et les débits sont proportionnels au courant. Le premier cas est le plus simple, les concentrations en réactifs sont calculées en début de simulation et considérées constantes tout le long de la simulation. Dans le second cas, elles sont recalculées à chaque pas de calcul et réintroduites dans le calcul d'impédance.

Il est à noter que le passage d'une valeur d'impédance à la suivante risque d'induire des discontinuités dans le calcul de la tension. Pour éviter cela, la tension atteinte au dernier point de l'intervalle précédent est prise comme condition initiale au premier point de l'intervalle suivant. Ainsi les impédances variant d'un intervalle à l'autre, les dynamiques mises en jeu peuvent varier, aussi le pas de calcul est pris constant à l'intérieur d'un intervalle mais variable d'un intervalle à l'autre afin de maintenir la précision de calcul.

L'écart observé sur la valeur statique provient vraisemblablement de l'écart entre la pente de la courbe de polarisation plus élevée que la valeur mesurée sur le spectre à fréquence très faible. Une partie inductive apparaît dans cette zone interprétée par certains auteurs comme une impédance de relaxation qui a été négligée dans le modèle. Ce choix a été fait car cette zone du spectre est difficile à mesurer (les conditions stationnaires sont difficiles à maintenir tout au long de la mesure à faible fréquence). Du point de vue de l'exploitation du modèle pour l'intégration dans une chaîne de traction véhicule, cet écart est peu pénalisant car il se produit lors d'un régime de fonctionnement où la pile délivre peu de puissance (courant quasiment nul).

Le modèle nous a permis d'obtenir une erreur moyenne entre la courbe de polarisation simulée et les résultats expérimentaux inférieure à 5%. Le calcul de l'impédance électrochimique des électrodes effectué repose sur des hypothèses simplificatrices permettant de conserver un caractère macroscopique au modèle (modèle de dimension 0) tout en s'appuyant sur des paramètres ayant une signification physique. Il suppose une linéarisation autour d'un point de fonctionnement statique et aboutit donc à un modèle « petits signaux ». Son exploitation pour l'étude des phénomènes transitoires lors de sollicitation en courant (par exemple en suivi de cycle de véhicule) a été possible moyennant un traitement numérique approprié (Fig. 2.11). Ce modèle nous a également permis de démontrer le caractère résistif des générateurs lors de variations haute fréquence de courant, établissant une représentation de la pile adaptée à la simulation en association avec le convertisseur.

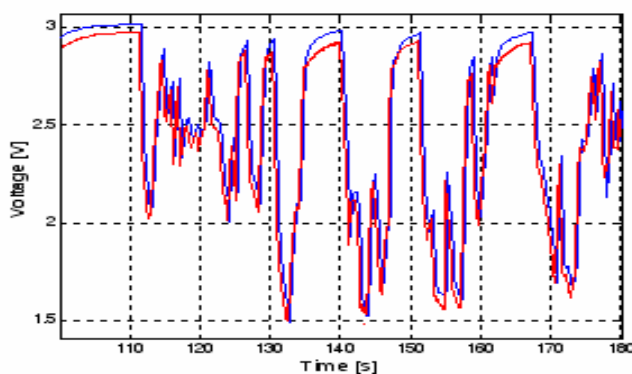


Fig. 2.11 : Réponse en tension d'un stack lors de suivi de cycle transport (tension simulée en bleu et tension expérimentale en rouge)



Fig. 2.12 : Banc bi-piles de 1kW au FCLAB

La suite de l'étude est consacrée au choix d'une topologie de convertisseur statique permettant l'association électrique de deux générateurs (ou stacks) de pile à combustible PEMFC.

J'ai d'abord mené une étude comparative sur les topologies d'électronique de puissance candidates pour réaliser une association électrique de deux stacks. Les topologies DC/DC de nature directe non-isolée, ou indirectes DC/AC/DC avec une isolation galvanique ont été publiées dans la revue Energy Conversion and Management, éditeur Elsevier [ACL_5]. Nous avons alors proposé une structure originale qui a conduit à la réalisation et à la validation d'un prototype de convertisseur en laboratoire (vues du prototype du convertisseur bi-pile sur la Figure 2.14).

La structure du convertisseur étudié est composée de deux étages primaires DC/AC alimentés directement par les PAC (appelé convertisseur bi-pile) et reliés au secondaire par l'intermédiaire d'un transformateur haute fréquence planaire de technologie Payton planar magnetics® fonctionnant à la fréquence de 50kHz. Le choix de cette fréquence est un compromis entre le volume du transformateur, et les pertes en commutation des deux étages onduleur d'entrée. Il rend globalement la structure du convertisseur plus compacte et permet d'isoler électriquement les deux piles vis-à-vis des perturbations de la charge. Le convertisseur de sortie est un hacheur élévateur qui permet de contrôler la tension du bus DC à 42V, valeur standard rencontrée dans les réseaux électriques automobiles. De plus, la structure retenue autorise de coupler électriquement en parallèle ou en série les deux générateurs PAC en entrée, il suffit pour cela de modifier le couplage par l'ajout d'un jeu de contacteurs. La topologie du convertisseur bi-pile est présentée sur la Figure 2.13.

Le convertisseur a été entièrement réalisé et caractérisé à l'INRETS LTN. Il a été ensuite utilisé sur le banc bi-pile du FCLAB de Belfort (Fig. 2.12) pour réaliser le couplage en parallèle des deux stacks de technologie PEMFC dont les caractéristiques internes sont, de par leur fabrication, légèrement différentes. Les commandes appliquées aux deux parties de convertisseur sont totalement indépendantes et les deux stacks PEMFC (notés FC1 et FC2) peuvent fonctionner à leur point optimal suivant la puissance totale demandée par la charge.

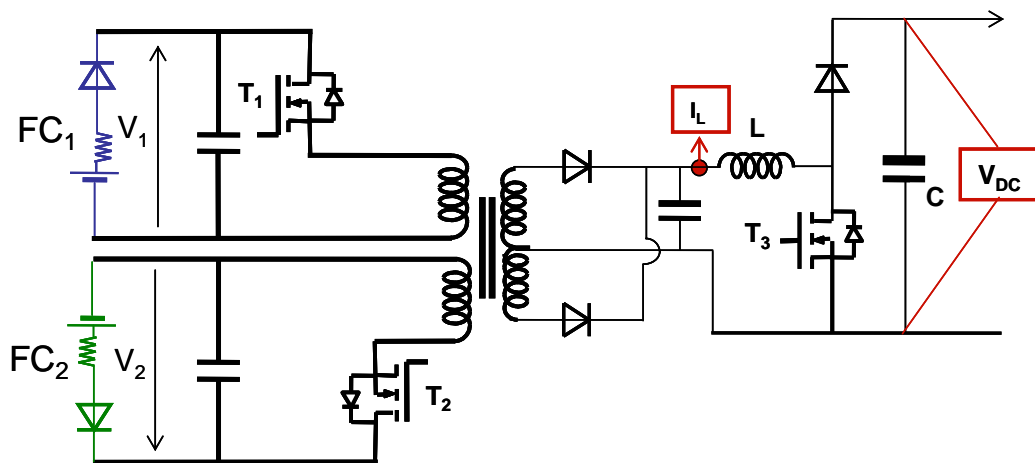
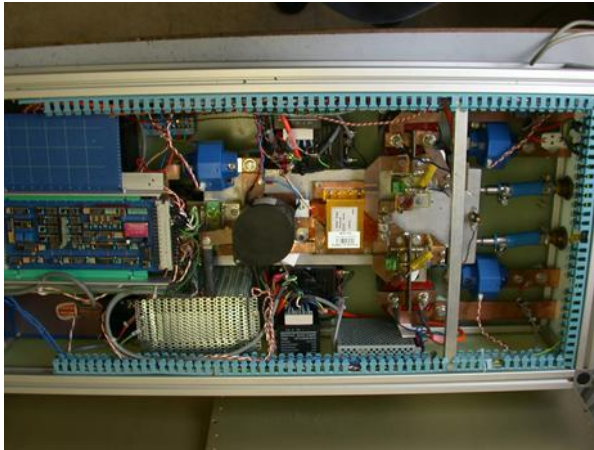
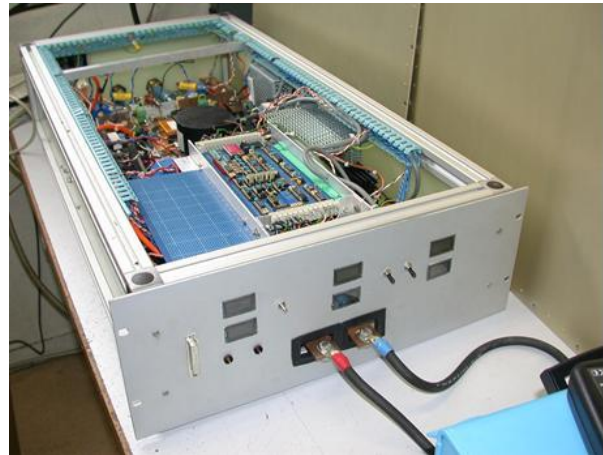


Fig. 2.13 : Structure électronique du convertisseur bi-pile avec le hacheur d'adaptation de tension en sortie (paramètres : $L = 50\mu\text{H}$; 150A_{RMS} ; 200A_{max} ; $(\Delta I = 5\text{A} @ 20\text{kHz})$, $C = 400\mu\text{F}$, 110A_{RMS}).

La régulation de l'étage d'entrée a été conçue dans le cas de l'association parallèle des stacks. Lors de l'étude des phases de fonctionnement de l'étage d'entrée du convertisseur, trois modes de commande des interrupteurs ont été identifiés : le mode symétrique, le mode complémentaire et le mode indépendant. En effet, la démagnétisation rapide des enroulements primaires du transformateur permet de faire varier l'angle α de commutation de chacun des onduleurs en demipont sur un intervalle important. En pratique, nous nous limitons à une gamme de valeurs comprises entre 10 % et 75% de la période.



(a) Vue de dessus du convertisseur bi-pile



(b) Vue de face du convertisseur bi-pile

Fig. 2.14 : Vues du prototype de convertisseur pour le couplage de deux PAC.

La variation des deux angles de commutation (α_1 et α_2) de chacun des demi-ponts permet de faire une régulation en courant par exemple en imposant une amplitude de courant identique dans les deux enroulements. C'est le contrôle symétrique qui a été implanté expérimentalement et qui sera illustré par les résultats expérimentaux.

Cependant, il est également envisageable de réguler la demande de puissance dans chacun des deux stacks. En effet, considérons deux stacks aux performances différentes, par exemple suite à des conditions de vieillissement différentes imposées à chacune des piles. Pour un courant donné, la puissance délivrée par les deux stacks n'est pas identique. Par exemple, pour un courant imposé de 25 A, la puissance que peut fournir le stack n° 1 est inférieure à celle du stack n°2.

Il est alors possible de rééquilibrer les puissances et de faire délivrer la même puissance à chacun des stacks, en faisant varier la commande de l'étage d'entrée du convertisseur. La **Figure 2.15** présente la réponse simulée des stacks lorsque ces derniers sont équilibrés en puissance lors d'un essai expérimental réalisé à 350 Watt. Dans la première partie de la courbe, les angles de commande des demi ponts sont maintenu symétriques ($\alpha_1=\alpha_2=0.5$). Par la suite, nous faisons varier leurs valeurs de manière complémentaire ($\alpha_1=0.55$ et $\alpha_2=0.45$) afin de maintenir la puissance de chacun des générateurs au même niveau. Lorsque les angles de commande sont identiques, le courant délivré par la pile 1 est de 12 A, sa tension est de 15.8 V, sa puissance est de 190 W, respectivement pour la pile 2 on a un courant de 9.8 A une tension de 17.3V, une puissance de 170 W. Lorsqu'ils sont complémentaires, la puissance délivrée par chacune des piles est 180 W et les courants et tensions respectifs sont 10.2 A, 17.8 V et 11.6 A., 15.6V. Les tensions délivrées étant différentes, il y a donc une dissymétrie entre les alternances positives et négatives sur les enroulements primaires du transformateur. Cette dissymétrie peut alors être corrigée (ou compensée) par une gestion adaptée de l'alimentation en réactifs des piles (ajustement des débits).

La stratégie de maintien de courants identiques sur les deux stacks est obtenue par le synoptique de régulation présenté sur la **Figure 2.16**. La valeur des courants est ainsi mesurée (notés I_{FC1} et I_{FC2} sur la **Figure 2.16**) puis filtrée afin de ne conserver que la valeur continue du signal. Par la suite, lors d'un fonctionnement en parallèle des stacks, nous comparons ces valeurs afin de déterminer l'erreur (notée ϵ), cette valeur permet de définir l'angle sur lequel doit intervenir l'opérateur afin de maintenir la valeur de l'erreur ϵ la plus proche possible de ϵ .

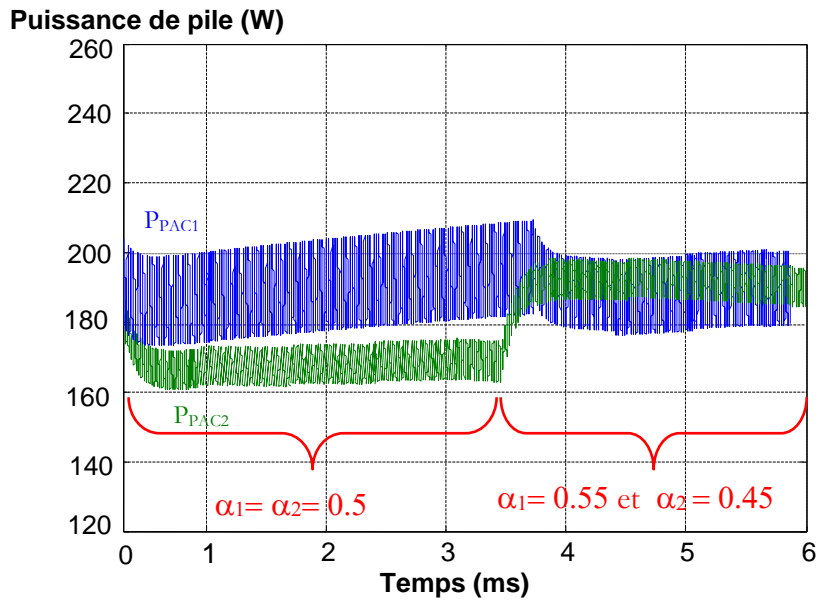


Fig. 2.15 : Réponse des PAC lors d'un équilibrage en puissance α_1 passe de 0.5 à 0.55 coté PAC₁ et α_2 de 0.5 à 0.45 coté PAC₂

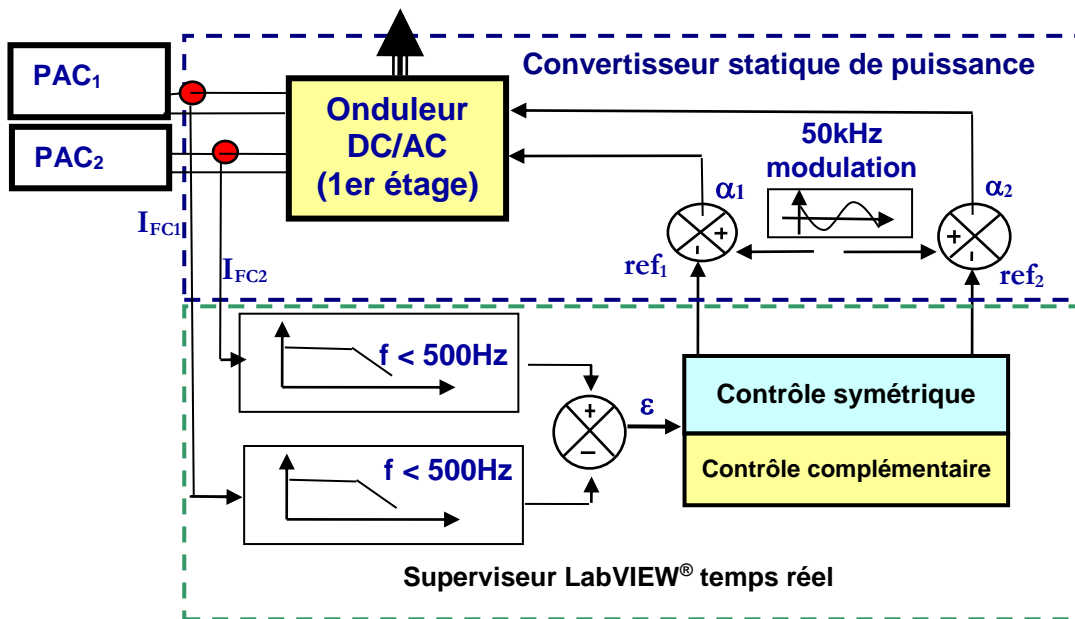


Fig. 2.16 : Boucles de contrôle des deux étages DC/AC primaires du convertisseur bi-pile

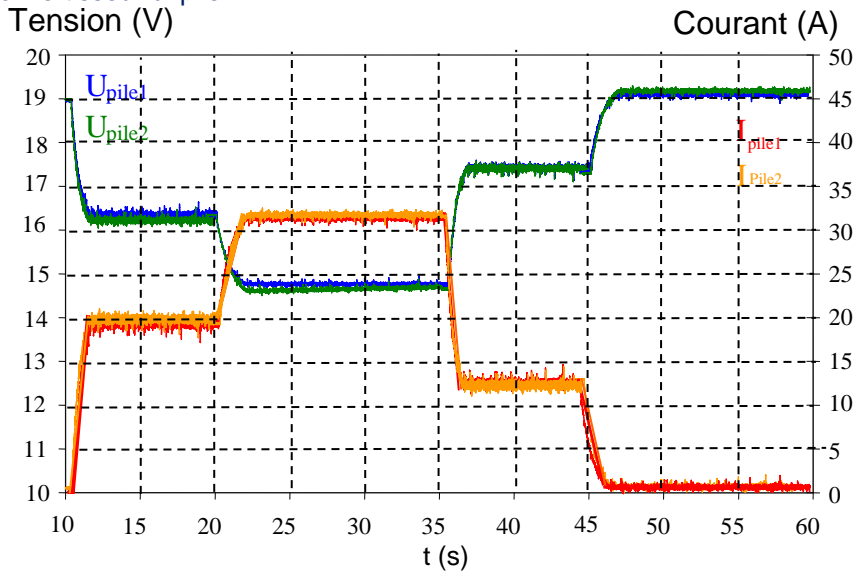


Figure 2.17 : Compilation d'essais de type transitoire réalisés sur les deux PAC PEMFC de 500W en fonctionnement simultané.

Différents essais menés sur les stacks nous permettent de visualiser les variations de tension et de courants aux bornes des deux générateurs PAC PEMFC pendant les essais en fonctionnement équilibré réalisés sur les deux stacks (Figure 2.17).

Lors des différents essais menés sur les stacks, la commande a été calculée de manière à ce que les courants débités par les deux stacks soient maintenus égaux. La différence de tension observée entre les deux générateurs est compensée grâce à une variation du débit fluïdique des gaz. La Figure 2.18 montre l'écart observé entre les 2 stacks de technologie allemande UBzW (anciennement ZSW) de 20 cellules, 500W. Nous pouvons remarquer que, grâce au maintien du niveau de courant et la compensation en tension effectuée sur les stacks, l'écart entre les courbes statiques passe d'une moyenne de 2V à 0.2V.

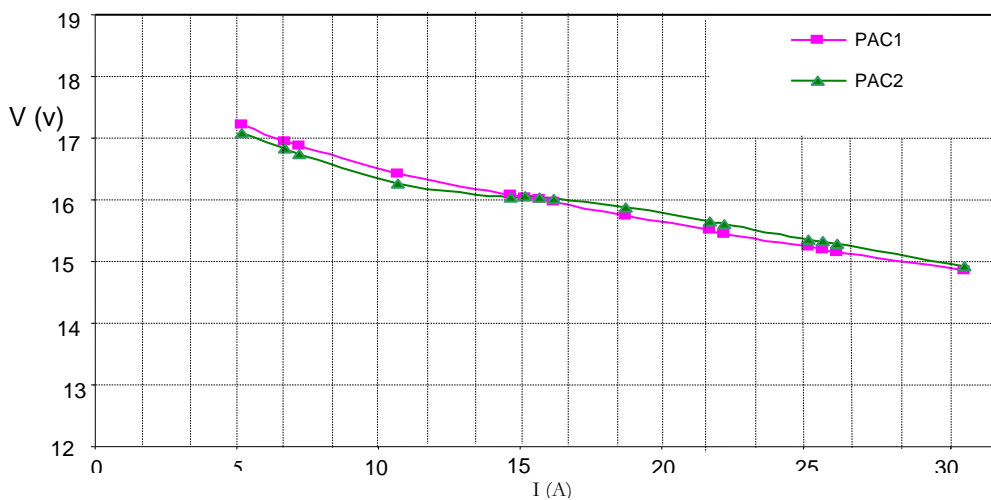


Fig. 2.18 : Ecart de tension relevé expérimentalement entre les deux piles PEMFC lors de différents équilibrages de courant.

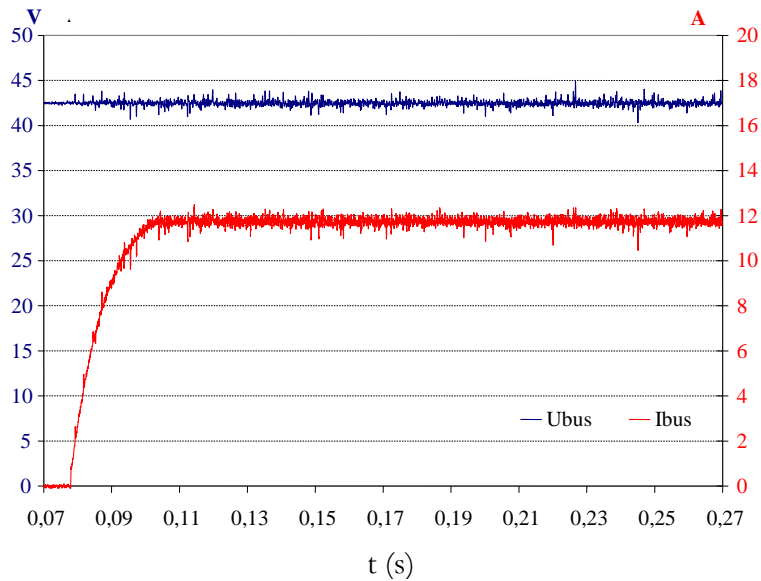


Fig. 2.19 : Temps de réponse de l'étage de sortie à un échelon de courant de 30A (rouge : courant, bleu tension DC régulée 42V)

Nous avons également mesuré le temps de réponse du système convertisseur complet (constitué des étages onduleurs d'entrée, du redresseur à diodes et du hacheur élévateur de sortie), pour différents échelons de courant. Il en ressort que la valeur maximale du temps de réponse est de 10 millisecondes lors d'une sollicitation à pleine charge (cas d'exemple sur la [Figure 2.19](#)).

De plus amples résultats expérimentaux ont été réalisés pour plusieurs niveaux de puissance ayant permis d'évaluer le rendement global du convertisseur de puissance. Cependant le transformateur planaire haute fréquence a été défini et dimensionné dans le but d'accepter jusqu'à deux stacks PEFC connectés en série aux bornes de chaque enroulement primaire. Un tel couplage en série pour les piles à combustible permet d'accroître le niveau de tension d'entrée et de puissance et contribue à augmenter le rendement global du convertisseur de puissance jusqu'à 90 %. Indications du rendement de la structure dans [\[ACL_1\]](#), [\[ACL_5\]](#), [\[ACTI_13\]](#).

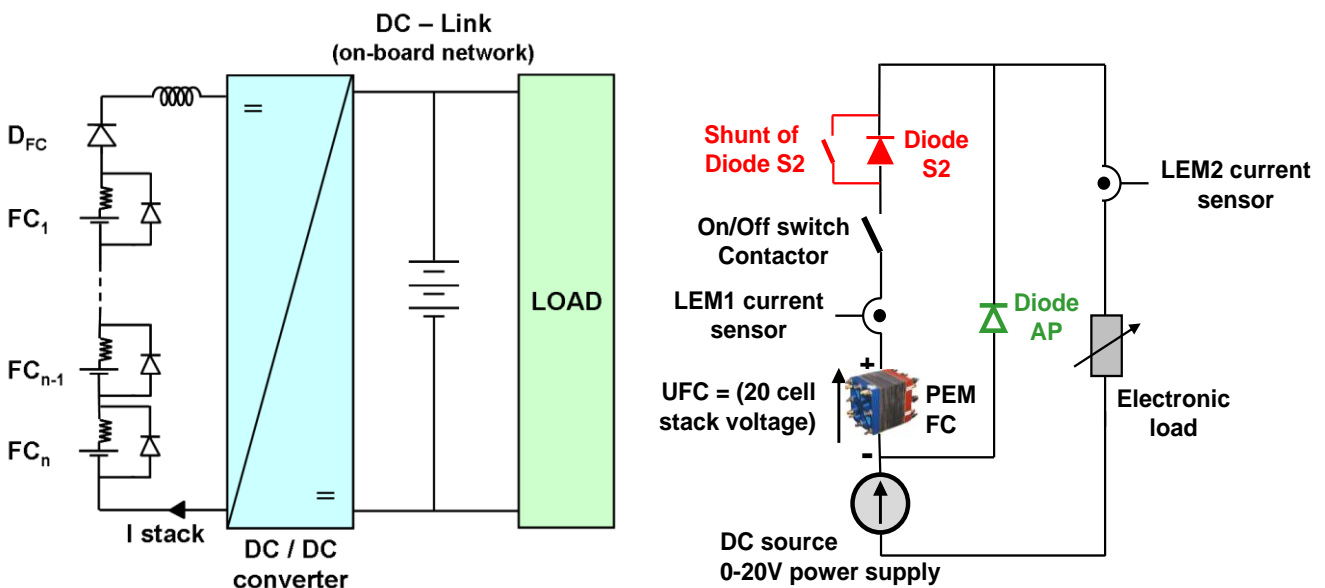
Les perspectives issues de ce travail sont nombreuses. Dans un premier temps, il apparaît nécessaire de poursuivre le développement du modèle de la pile. Cette évolution nécessite l'intégration des phénomènes de migrations d'eau dans la membrane, ainsi que la diffusion thermique au sein des cellules et des gaz. Cette première évolution devrait à terme nous permettre de définir différents phénomènes observés lors des essais tels que des hystérésis lors de la mesure des caractéristiques statiques des générateurs PAC. Une autre voie de développement du modèle consisterait à pouvoir définir la variation des grandeurs du générateur lors de pollution au monoxyde de carbone, fréquemment présent dans le combustible issu du reformage par exemple, ainsi que de son vieillissement.

Dans un second temps, il apparaît également intéressant de réaliser l'évolution du convertisseur. Cette première phase exploratoire doit faire place à une étude future des solutions de conversions haute fréquence comme l'utilisation de convertisseur à commutation douce, la multiplication du nombre de stacks, la réalisation d'essais lors d'association série des générateurs et l'emploi de transformateurs à rapport de transformation élevé et planaires.

En cohérence avec cette étude, je vais présenter dans le paragraphe I.3 une étude exploratoire consistant à assurer le by-pass par un circuit électrique élémentaire d'une pile à combustible en cas de défaillance de son fonctionnement ; par exemple lors d'une rupture d'alimentation en réactif.

I.3 : Problématique de la continuité de service des générateurs pile à combustible modulaires en situation de défaillance : exemple du by-pass et analyse de son mécanisme de déclenchement : production scientifique associée : [ACL_4], [ACL_6], [ACT1_17], [ACT1_22]

En lien avec l'étude précédente, et dans la perspective d'une association de plusieurs stacks de pile à combustible afin d'augmenter la puissance totale délivrée, il est fondamental de considérer la problématique des modes opératoires dégradés pour dimensionner un système de puissance à pile à combustible tolérant aux pannes pour l'usage transport. L'objectif de cette étude expérimentale que j'ai menée en collaboration avec mes collègues chercheurs et ingénieurs INRETS et UTBM : Denis Candusso, Fabien Harel et Xavier François en poste à Belfort, concerne l'étude du comportement et du fonctionnement d'un générateur PAC en situation de fonctionnement défaillant et l'influence du circuit élémentaire de by-pass rapproché composé de contacteur et de diode antiparallèle. Ce principe d'une dérivation électrique, déjà utilisé dans certaines applications industrielles [13-15] permet d'assurer une continuité du courant en cas de défaut d'un module de PAC. Plusieurs essais successifs ont été réalisés de manière à provoquer volontairement une défaillance sur la PAC, par une rupture de l'alimentation en air à la cathode par exemple (conduisant au phénomène de *starvation* de la pile à combustible), ou par une coupure franche du circuit électrique et de manière à mettre en évidence et comprendre le mécanisme d'amorçage de la diode antiparallèle (notée Diode AP) qui assure la dérivation du courant. La Figure 2.20(a) montre le schéma de principe général d'un assemblage de piles à combustible avec leurs diodes en antiparallèle. La Figure 2.20(b) montre le schéma électrique du circuit que nous avons utilisé pour valider le fonctionnement du by-pass sur la pile.



(a) Schéma de principe général du by-pass pour un système PAC modulaire

(b) Schéma électrique utilisé pour l'étude du by-pass sur une association de deux PAC.

Fig. 2.20 : Schémas électriques de principe du by-pass de piles à combustible dans une architecture PAC modulaire de puissance.

Nous avons pu démontrer dans [ACL_4], [ACL_6] que le mécanisme de déclenchement de la diode antiparallèle (l'atteinte de la tension seuil de mise en conduction) dépend des paramètres internes de la PAC, en particulier de la valeur de la résistance interne de la membrane, et de l'amplitude du courant commuté au moment du défaut. En effet, en cas de rupture de l'alimentation en air par exemple (phénomène chimique de *starvation*), la tension de la PAC chute rapidement et atteint des valeurs proches de zéro. La pile à combustible devient alors « résistance quasi pure », et le courant commuté dépend de la valeur de cette résistance et de la tension seuil d'amorçage de la diode antiparallèle (Diode AP). L'ajout de la diode S2 en série avec la PAC, dans certains cas, permet de faciliter la mise en conduction de la diode AP en créant une tension différentielle favorable aux bornes de l'impédance résistive de la pile à combustible.

L'illustration de la mise en conduction de la diode AP a été simulée numériquement (avec le logiciel Matlab Simulink®) en utilisant un modèle électrique simplifié de la pile, et en recréant le phénomène physique de chute de tension de la pile en cas de défaillance. La mise en conduction de la diode AP (et donc le principe du by-pass) est réalisée grâce à l'ajout de la diode additionnelle S2 (Figure 2.21b) et pour un courant de pile commuté de 10A.

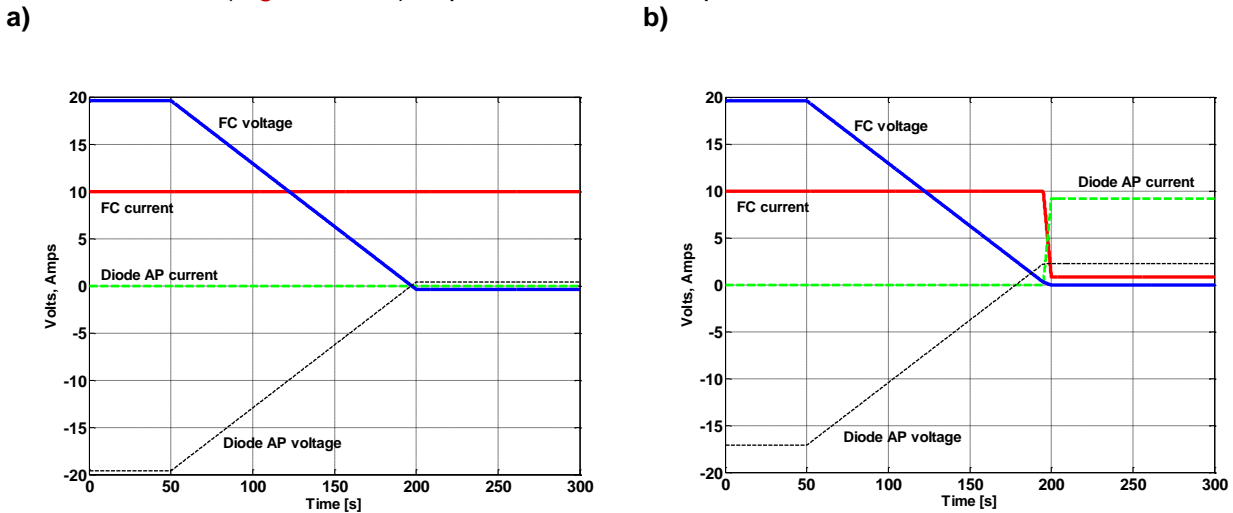


Fig. 2.21 : Simulation numérique pour un courant de 10A : (a) Diode AP bloquée sans l'ajout de diode additionnelle en série; (b) La Diode AP devient passante avec le rajout de Diode S2.

Diverses expérimentations ont été effectuées en utilisant les moyens d'un banc d'essai spécifique représentant l'association en série de deux piles PAC PEMFC (Fig. 2.23). La première PAC est une pile de vingt cellules, 500W, de technologie PEFC délivrant la tension de sortie DC (UFC) qui est la somme des vingt tensions unitaires. Une source de tension DC variable (0-20V) connectée en série à la première pile simule le second générateur PAC en condition de fonctionnement. Toutes les expériences ont été effectuées dans l'objectif de caractériser et évaluer précisément le mécanisme de commutation de la diode de by-pass (Diode AP) et d'observer simultanément le comportement dynamique de la pile PEFC lors de cette phase de mise en défaillance.

Les expériences ont été réalisées utilisant un banc interne de 1kW développé au sein du laboratoire FCLAB de Belfort [16]. L'architecture du banc de test est spécifiquement consacrée à des travaux de recherche exploratoire sur les aspects d'intégration de systèmes PEFC. La topologie électrique et fluide du banc expérimental a été précisément conçue et adaptée pour étudier de nouveaux concepts de structures modulaires pour les systèmes à pile à combustible intégrables en environnement embarqué. Les fonctionnalités de banc ont été simplifiées et le nombre de capteurs réduit. Cependant, les paramètres physiques principaux de la pile à combustible peuvent être mesurés et contrôlés pour gérer les conditions de fonctionnement efficacement et avec une précision correcte. Le courant de charge est imposé utilisant une charge électronique (TDI Dynaload, RBL 100-300-2000 series). La tension de pile et les tensions de cellules individuelles sont contrôlées. La température de la pile peut être réglée en utilisant un circuit de contrôle secondaire d'eau désionisée. Dans les expérimentations, la pile de 500W, 20cellules est une pile BZ500 de la série ZSW - UBzM [17]. Elle est alimentée en air comprimé à la cathode et hydrogène sec à l'anode. L'écoulement d'air est réglé par la vitesse variable d'un compresseur. On coupe alors le débit d'air en imposant une référence nulle au compresseur. Il est possible d'humidifier la colonne d'air en utilisant un système d'humidification basé sur la technologie de la roue enthalpique. Cependant durant les expériences, seulement des taux d'humidité relative bas (HR = 25 % à 22°C) ont été nécessaires pour faire fonctionner la pile. La pile est opérée en mode bouché à l'anode. Des flux d'hydrogène peuvent être générés à intervalles de temps réguliers ou appliqués dès lors qu'un seuil de tension cellulaire bas est atteint. Le contrôle complet et les processus d'acquisition de données sont basés sur des systèmes de national Instruments (Châssis PXI – SCXI et le logiciel LabVIEW®). La Figure 2.22 montre un schéma fluide de l'installation du banc qui est utilisé.

La fonction de by-pass assurée par la DiodeAP agit comme un circuit de dérivation pour le courant de la PAC. La charge électronique impose l'amplitude de courant de charge. La Diode AP est un module semi-conducteur IXYS DSEI 2x61-10B (2x60A) de technologie FRED (Fast Recovery Epitaxial Diode) [18] connectée en antiparallèle à la pile. Les diodes FRED ont été choisies parce qu'elles ont des temps de recouvrement très courts et de très faibles pertes de commutation. Ces dernières sont souvent utilisées comme diodes de roue libre des convertisseurs de puissance et aussi pour la protection de circuit comme des diodes snubber. Deux diodes d'un boîtier half-bridge Semikron sont connectées en série avec la PAC; elles constituent la Diode S2 qui a pour rôle d'imposer une chute de tension suffisante qui permette la commutation de la Diode AP pour des tensions basses.

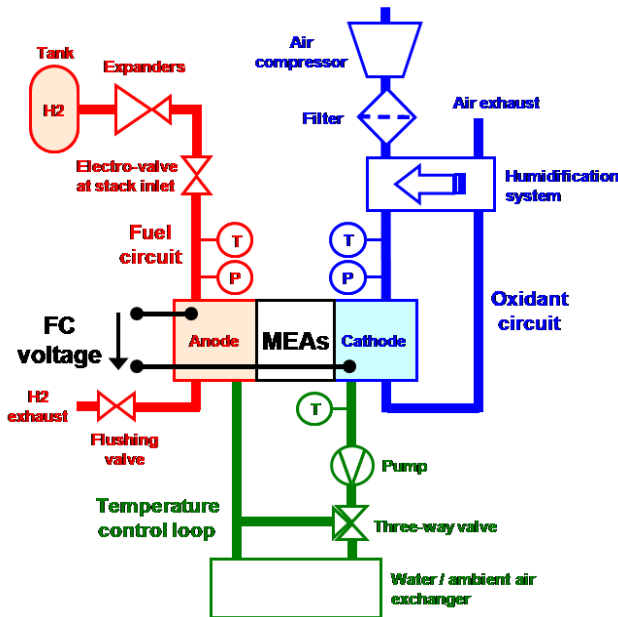


Fig. 2.22 : Schéma fluidique du module de test utilisé pour examiner le comportement de la pile à combustible. T et P correspondent respectivement à la température et la pression des compartiments anode (circuit rouge) et cathode (circuit bleu). En vert le circuit de refroidissement avec circulation d'eau désionisée.

La Fig. 2.23 montre le banc de test avec la pile 500W, vingt cellules PEFC intégrée dans son environnement expérimental.

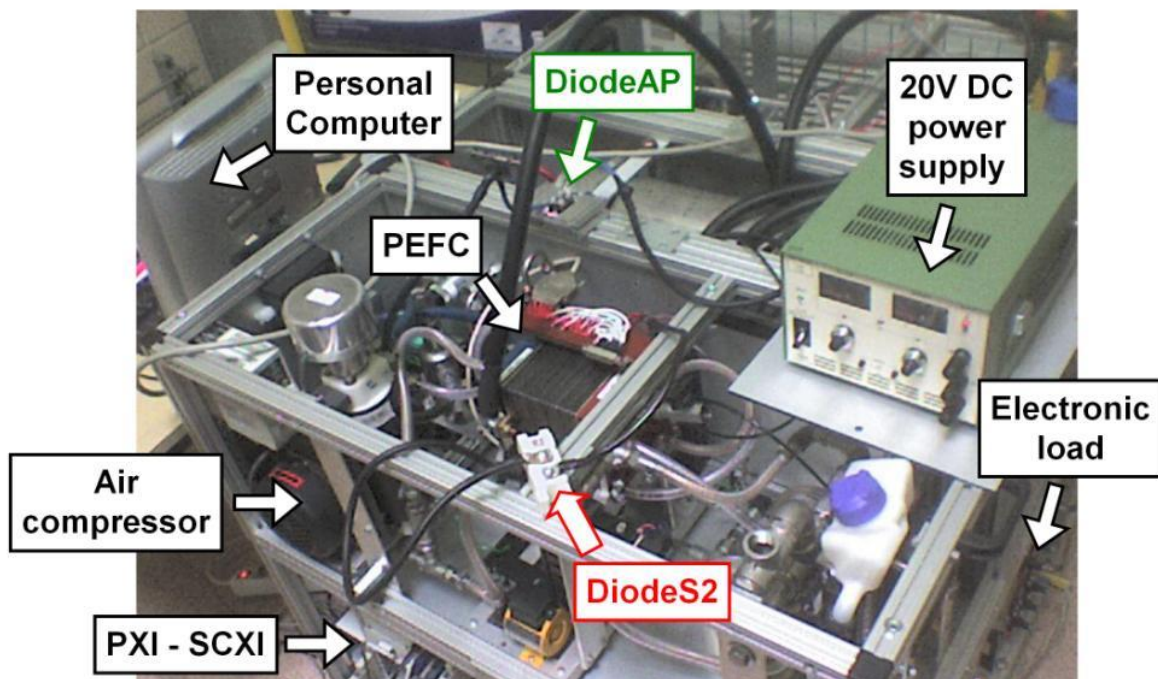


Fig. 2.23 : Banc d'essai avec la PAC de 500W - 20 cellules dans son environnement expérimental.

Exemples d'essai permettant d'illustrer la commutation de la diode antiparallèle (test du by-pass) :

La pile PEFC en test fonctionne toujours en mode bouché avec des purges. Le courant de charge est imposé à 10A et contrôlé par la charge. La vitesse du compresseur d'air est de 600 tr/mn, ce qui correspond à un écoulement d'air de $25 \text{ NI} \cdot \text{min}^{-1}$. Le contacteur en série avec la pile reste en position fermée durant l'expérience. Le flux d'air est alors volontairement arrêté en imposant une référence zéro sur le compresseur (agissant comme un régulateur d'écoulement d'air) pour que la pression atmosphérique à l'admission de la pile s'annule (Fig. 2.24a). Simultanément le courant de charge continue de circuler à travers la pile à combustible qui fonctionne dans des conditions anormales avec un approvisionnement en réactif insuffisant. La tension de la pile diminue par conséquent à des valeurs proches de zéro et quand le seuil de conduction de la Diode AP est atteint, le courant commute alors de la pile dans la diode antiparallèle. Le temps de réponse dynamique de la Diode AP est de l'ordre de deux ou trois secondes (Fig 2.24b). Pendant la phase constante suivante, la puissance mesurée de la pile est 154W (15V; 10.3A) (Fig. 2.24b et 2.24c).

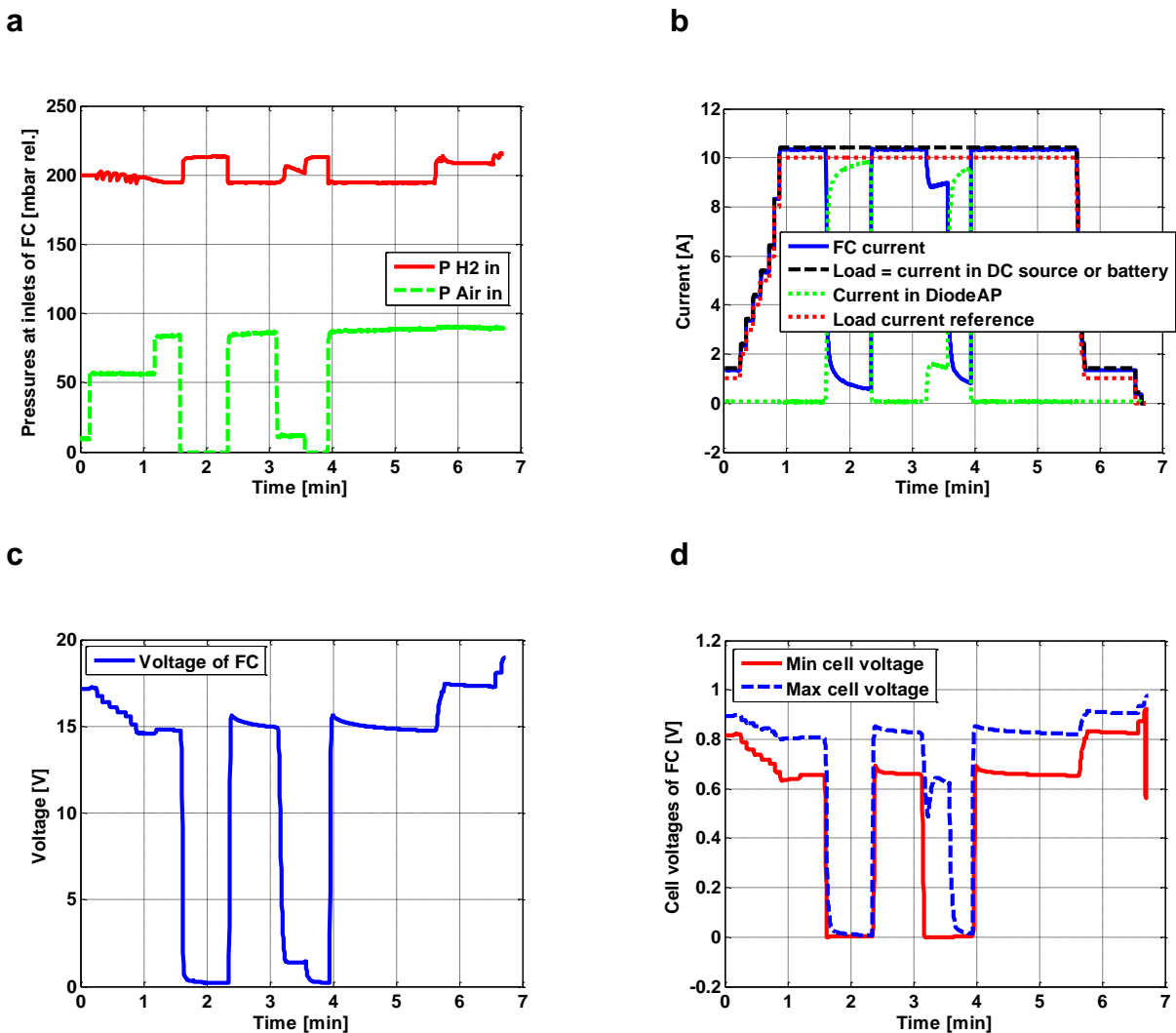


Fig. 2.24 : Rupture de l'alimentation en air : la commutation de la Diode AP est observée pour un courant de 10A. (a) Pressions relatives d'hydrogène et air en entrée; (b) Courants mesurés; (c) Tension de la pile; (d) Tensions de cellules minimale et maximale.

Les tensions des cellules diminuent pour atteindre des valeurs basses en conséquence du phénomène de *starvation* (Fig. 2.24c et 2.24d). Pour éviter une telle situation et la survenue de défauts irréversibles pour la pile, la PAC est à nouveau réalimentée en air comprimé pour que sa tension globale réaugmente rapidement. Une autre commutation de la Diode AP est réalisée en

adoptant le même protocole de test : l'arrêt du débit de gaz (air) en imposant une vitesse de référence nulle sur le compresseur. La pression à l'admission chute à zéro [mbar] et la commutation de la Diode AP est réalisée avec succès.

L'essai suivant (Figure 2.25.) illustre la mise en conduction instantanée de la diode antiparallèle lors d'une coupure électrique franche par l'ouverture du contacteur en série avec la PAC. La totalité du courant de la pile est alors transféré dans la diode.

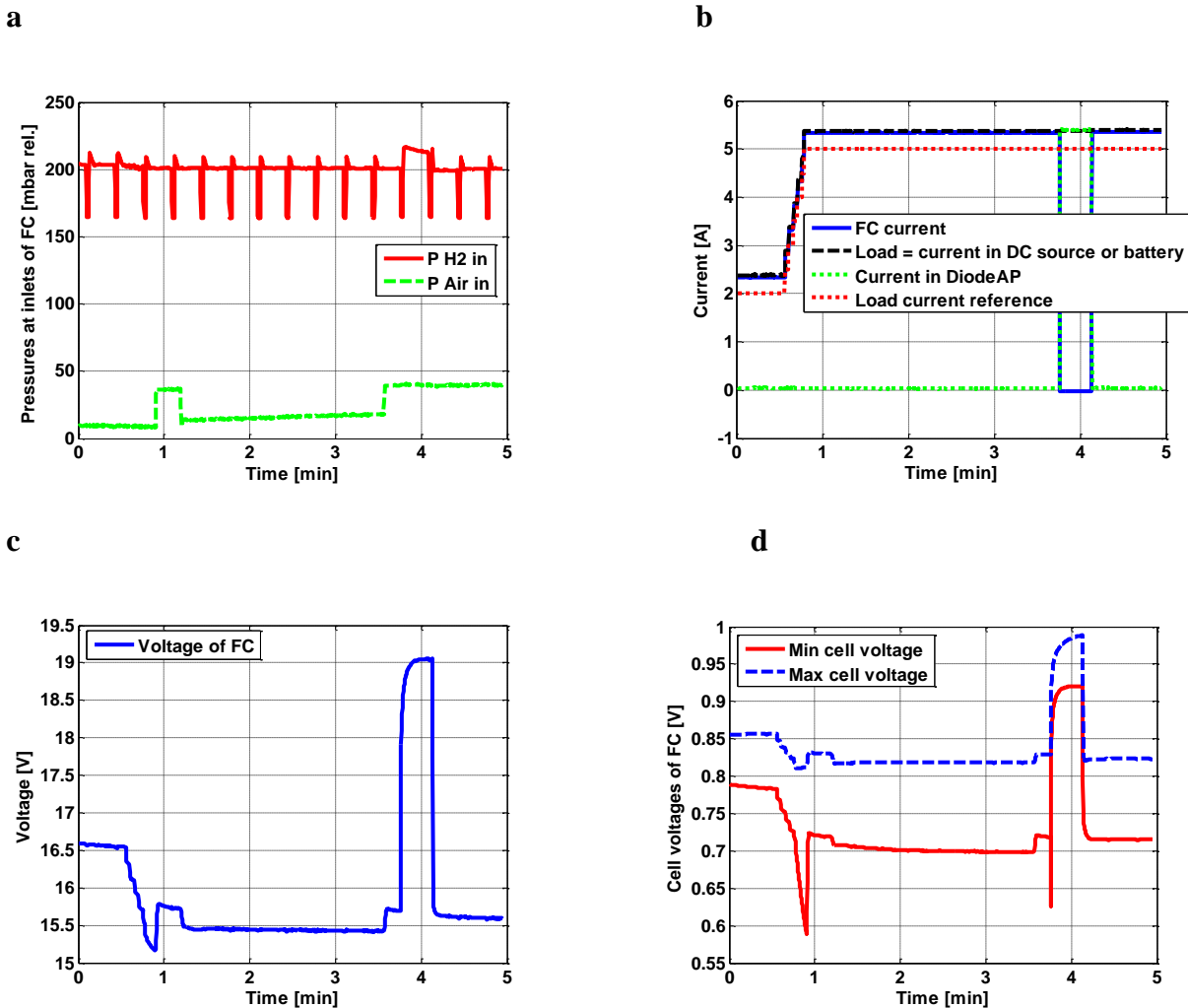


Fig. 2.25 : Commutation de la Diode AP pour un courant de charge de 5A lors de l'ouverture soudaine du contacteur en série avec la pile. (a) Pressions relatives d'hydrogène et air en entrée; (b) Courants mesurés; (c) Tension de la pile; (d) Tensions de cellules minimale et maximale.

Ainsi dans le cas d'une association série multi-stacks de piles à combustible, le principe d'une dérivation élémentaire (circuit de by-pass) permet la continuité de la fourniture d'une fraction de la puissance à la charge. Les résultats expérimentaux ont été confrontés aux simulations numériques que j'ai réalisées en me basant sur un modèle électrique de pile du type « circuit électrique » et mettant en évidence le mécanisme de déclenchement de la conduction de la diode antiparallèle. A noter également que le phénomène dit de « *starvation* » pouvant conduire à un fonctionnement en électrolyse de la pile à combustible a pu être mis en évidence lors des expérimentations. Les travaux de recherche sur cette thématique ont donné lieu à des publications en revues et conférences internationales [ACL_4], [ACL_6], [ACTI_17], [ACTI_22], et ont servi de point de départ pour développer la problématique de la continuité de fonctionnement d'un système pile à combustible modulaire multi-stack de puissance et de sa tolérance à la défaillance.

I.4 : Architectures de convertisseur pour la montée en puissance traction des systèmes pile à combustible modulaires, et tolérance aux défauts du générateur PAC : support de recherche : projet SPACT-80, thèse d'Emmanuel Frappé [TH_2], M2R de Karim Mazouz [Msc_7], thèse de Rabeb Yahyaoui [TH_6] et production scientifique associée : [ACL_7], [ACL_8], [ACL_12], [RNAT_1], [ACTI_15], [ACTI_16], [ACTI_16], [ACTI_18], [ACTI_19], [ACTI_20], [ACTI_21], [ACTI_24], [ACTI_25], [ACTI_26], [ACTI_28], [ACTI_29], [ACTI_33], [ACTI_37], [ACTN_1], [ACTN_2], [GDR_2], [GDR_3], [GDR_4] :

Dans le cadre d'une application transport, la montée en **puissance traction** des générateurs PAC passe par l'association de plusieurs modules PAC avec la prise en compte des modes de fonctionnement dégradés. Le couplage de plusieurs modules (ou stacks) pour constituer un **système multi-stack** est une solution raisonnable pour augmenter la puissance tout en parvenant à maîtriser la fiabilité. En effet, les systèmes PAC de forte puissance ont des limitations technologiques (conception de longs assemblages, étanchéité à la fluide, serrage mécanique, compromis masse/volume, coûts élevés,...), la recherche de la modularité et de l'association de plusieurs stacks est donc une perspective industrielle réaliste.

Le contexte des applications de transport urbain par exemple est bien spécifique. Aujourd'hui, la puissance de traction nécessaire pour ces applications varie de l'ordre de 100kW à 1MW (par ex : 200kW pour un bus et un tramway léger, 600kW pour une locomotive de fret, 1MW pour un tramway...). Ainsi, en supposant un taux d'hybridation de 50%, la puissance du générateur est environ 100kW à 400kW. Pour un usage du véhicule électrique ou des véhicules de desserte urbaine, les puissances de traction sont moindres, de l'ordre de 50 à 80kW.

De plus, il faut tenir compte des critères de compacité, sécurité des PAC, rendement, fiabilité renforcée et disponibilité du système. Il s'agira de prendre également en considération les contraintes spécifiques liées :

- au générateur PAC : modification de la courbe de polarisation due au vieillissement : plage de fonctionnement limitée, contraintes sur l'ondulation du courant délivré par la pile à combustible ;
- à l'association des modules PAC : tolérance aux pannes, modes dégradés, protections ;
- aux contraintes issues de l'application transport et liées à la chaîne de traction : vitesse de transition de la puissance, dynamique des profils de mission.

Déjà de nombreux prototypes de véhicules de transport collectifs (bus en Europe et Japon, prototype de train du RTRI et de la East Japan Rail au Japon) utilisent la technologie de la pile à combustible en mode de propulsion directe ou hybride (batteries), ou en complément de puissance et du stockage de l'hydrogène. En voici quelques illustrations récentes [19-21] (Figure 2.26 à Figure 2.28) :



Fig. 2.26 : A gauche un bus CUTE¹ et sa station de remplissage d'hydrogène (Allemagne), à droite un Postbus Citaro Daimler Benz à Brugg (Aargau, Suisse).

¹ Source : Projet européen *Clean Urban Transport for Europe* (CUTE) 2003 - 2007.



Fig. 2.27 : A gauche un minibus Toyota hybride à pile à combustible : Toyota FCHV-BUS (Japon) à droite le train Ki Ha hybride PAC/batteries du Railway Technical Research Institute (RTRI) and East Japan Railway Company (JR East) (Japon).



Fig. 2.28 : A gauche locomotive PAC hybride (Vehicle Projects Inc. et BNSF Topeka System, USA) à droite le bus articulé PAC hybride de 18 mètres "Phileas" (Allemagne).

J'ai développé cette action de recherche dans le cadre du projet SPACT-80 (Système Pile à Combustible pour le Transport de 80kW). Ce projet (2005-2008) qui faisait suite au projet SPACT de première génération, financé à l'époque par le réseau PAN'H (Plan d'Action Nationale Hydrogène) du Ministère de la Recherche est fédérateur au niveau national et avait pour objectif le développement, la qualification et l'expérimentation d'un générateur modulaire PAC de puissance 80kW pour des applications embarquées ferroviaire et routière de transports collectif et de fret.

Différentes solutions d'architectures pour l'association de modules PAC de puissance pour les applications transports peuvent être envisagées comme [22] :

- PAC connectées directement sur le réseau de bord du véhicule et alimentant les moteurs de traction (Ex : cas des bus prototypes du projet européen CUTE (2003-2006) qui ont circulé déjà dans plusieurs villes d'Europe : dont Londres, Madrid, Porto, Hambourg, Stuttgart...) ;
- PAC couplées au travers de leur interface de convertisseur ;
- Couplage série de deux ou plusieurs modules PAC au travers d'un ou plusieurs convertisseurs.
- Systèmes multi-stack de puissance génériques (par exemple une brique technologique standard de 20kW) avec leur contrôle-commande.

Les figures suivantes (Fig. 2.29(a), Fig. 2.29(b), Fig. 2.29(c)) présentent des schémas d'architecture électrique (ou couplages) envisageables pour des systèmes PAC multi-stack, de même que des illustrations de systèmes PAC modulaires de puissance issus de l'industrie internationale (Ex : France, Canada, USA, Pays-Bas) et présentés sur la Figure 2.30 ((a), (b), (c), (d)).

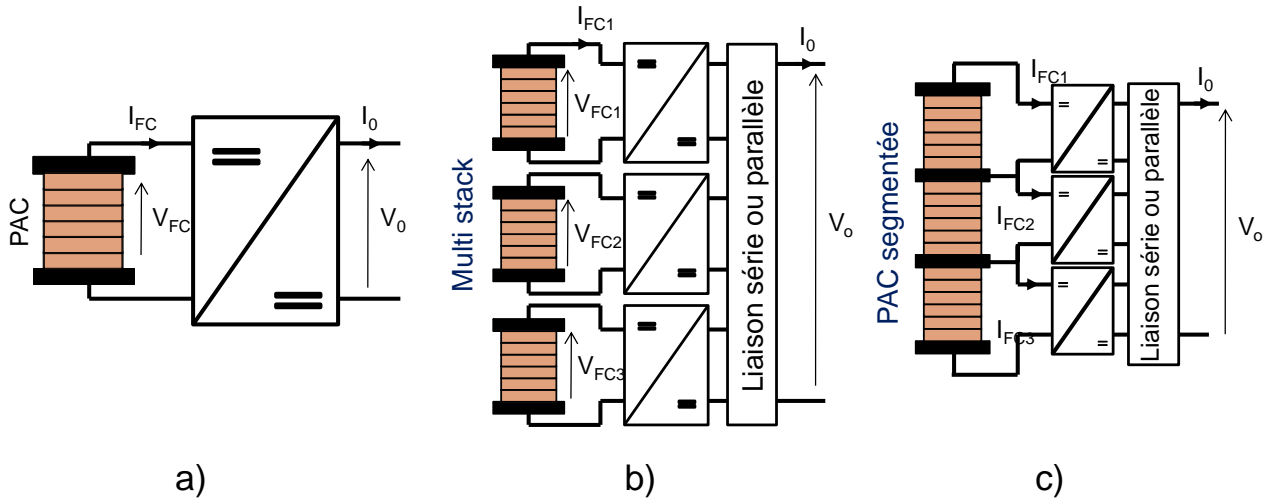
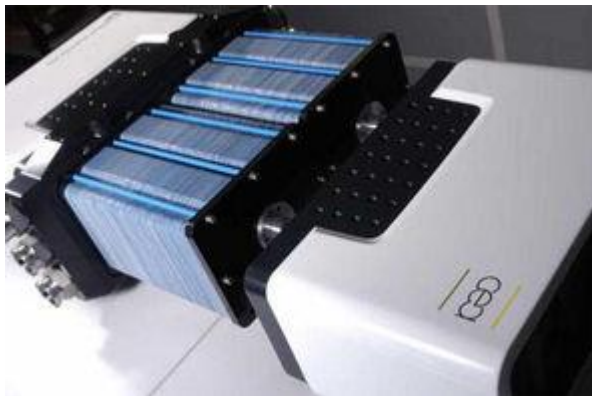
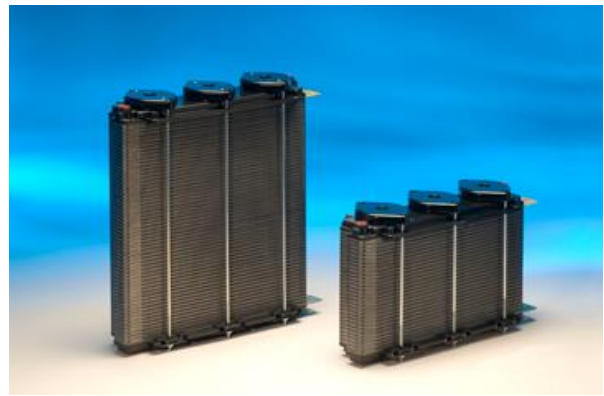


Fig. 2.29 : Différentes architectures électriques envisageables pour les générateurs pile à combustible de puissance. (a) PAC seule avec son convertisseur ; (b) Système PAC multi-stack et convertisseurs ; (c) concept de PAC segmentée et son convertisseur.



(a) Système PAC CEA / PSA Genepac©



(b) Système modulaire Ballard Power Systems FCgen®-1020ACS



(c) Prototype PAC 80kW Helion (Areva) fournie pour les projets SPACT-80 et PLATHÉE



(d) Modules SOFC Multi-stack Ceramic de Ceramtec, Inc. (USA)

Fig. 2.30 : Différents systèmes PAC de puissance industriels sous forme modulaire et multi-stack.

Un exemple de système modulaire industriel de 50 à 120kW conçu par NedStack (Pays-Bas) est composé de 12 stacks et destiné à une application stationnaire pour l'industrie chimique (illustration sur la [Figure 2.31](#)).



Fig. 2.31 : Système PAC PEMFC modulaire (50 à 120kW) de NedStack® (Pays-Bas).

Le prototype pilote de pile à combustible PEMFC modulaire de NedStack 50 kW est composé de 12 stacks (figure ci-contre). Il comprend un total de 900 cellules, connectées en série et délivrant 630 V_{DC} pour 80A. Un onduleur connecté au réseau local convertit la tension continue en une tension 3-phasée de 400 VAC. La pile de NedStack 50kW logée dans un container maritime a été utilisée en démonstration au parc chimique de Delfzijl (région de Groningue aux Pays-Bas). Aperçu ci-dessous :



Ma contribution sur ce thème, dans le cadre du projet SPACT-80 a tout d'abord concerné la définition d'une architecture de convertisseur statique d'interface pour générateur PAC multi-stack de puissance 80kW. Appuyé par un état de l'art enrichi sur les différentes structures de convertisseur candidates, je me suis focalisé sur l'étude du hacheur HT-HT (haute tension – haute tension), une des solutions technologiques envisageables. Ce convertisseur doit répondre aux critères de compacité et de rendement élevé. Il assure également les fonctions de protection et de continuité de la puissance en cas de défaillance du générateur PAC multi-stack ou du convertisseur (en ayant défini des stratégies de sauvegarde). Enfin, il doit également répondre à la contrainte d'une ondulation du courant minimale sur la PAC dans la plage de fonctionnement définie par l'application. De l'étude topologique comparative, l'association de hacheurs HT-HT entrelacés a été choisie comme étant celle répondant au mieux aux différents critères (Fig. 2.32).

Outre la structure entrelacée à 3-bras du convertisseur, l'originalité de l'étude concerne le mode de conduction discontinu des transistors IGBT en vue de la minimisation du volume des inductances et des pertes dans le convertisseur. De plus, l'ajout de diodes en antiparallèle sur les PAC et d'éléments interrupteurs-fusibles en série sur les bras du hacheur permettent d'envisager les modes de défaillance du système : défaillance d'un module PAC ou d'un bras de hacheur. Des résultats de simulation numérique ont été obtenus pour différents cas de fonctionnement de la structure, et valorisés lors de la communication à la Conférence EPE 2007 à Aalborg [ACTI_16].

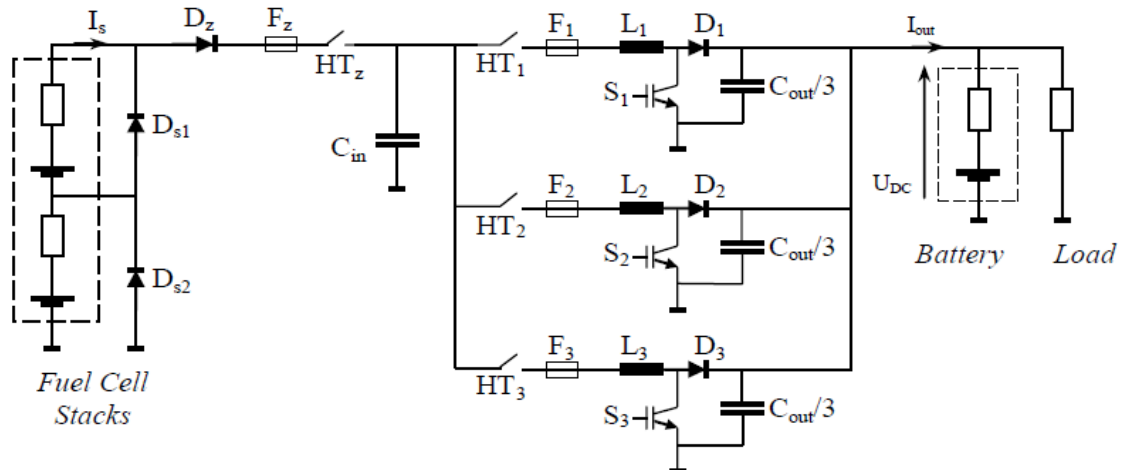


Fig. 2.32 : Topologie de hacheur DC/DC multi-bras entrelacés avec protections par fusibles, contacteurs et diodes de by-pass pour les deux modules de PAC [ACTI_16].

Cette thématique est renforcée sur l'aspect recherche par les travaux issus de la thèse d'Emmanuel Frappé que j'ai co-encadrée à 50% (50% Olivier Béthoux du LGEP) qui portent sur l'architecture d'un convertisseur modulaire pour générateur PAC multi-stack de puissance 30kW tolérant aux pannes. Je résume dans les pages suivantes les résultats obtenus au cours de cette thèse, et la valorisation scientifique associée.

Travaux de la thèse d'Emmanuel Frappé :

Dans l'objectif d'une augmentation en puissance des piles à combustible pour satisfaire les besoins énergétiques des applications embarquées, une solution consiste à augmenter la taille des assemblages. Dès lors, des problèmes de disparités fluidiques, thermique et électrique peuvent survenir dans le cœur des piles et conduire ainsi à l'apparition de défaut. La pile à combustible, de par sa nature de source électrique basse tension – fort courant, requiert d'être couplée au réseau électrique de bord par l'intermédiaire d'un convertisseur statique. Les fonctionnalités de ce dernier peuvent alors être employées pour agir de façon corrective sur la pile et aussi corriger les défaillances qui en sont liées. Dans cette perspective, le convertisseur doit avoir en permanence un retour d'information sur l'état de santé de la pile. Pour cela, nous avons proposé une méthode de détection et d'identification de défaut de type noyage et d'assèchement pour une pile du type PEMFC. Cette méthode expérimentale a été validée sur une PAC de 20 cellules, 500W sur un banc d'essai du FCLAB. Cette méthode simple, économe en capteurs, se base uniquement sur la mesure de trois tensions de cellules référentes judicieusement sélectionnées et localisées sur la pile. Ainsi, l'utilisation de l'information « spatiale », qui correspond à la position de la mesure de tension dans la pile permet de discriminer les défauts.

Le principe de la détection localisée nous amène alors à considérer le concept de pile à combustible segmentée qui consiste à séparer électriquement le stack en plusieurs parties (ou sous-systèmes élémentaires de PAC) de façon à ce que les convertisseurs associés puissent agir électriquement sur chaque segment. L'action peut être du type « tout ou rien », ou contrôlée par le biais du convertisseur (action dite graduée). Cette dernière offre davantage de degrés de liberté, et s'avère moins contraignante pour la pile d'un point de vue électrique.

L'utilisation de plusieurs piles distinctes a pour inconvénient d'occuper un certain volume, du fait de la multiplication des circuits fluidiques et des organes auxiliaires. Dans un objectif de compacité, des études tentent d'alimenter plusieurs piles par un circuit fluidique commun. Un brevet [23] décrit une méthode d'association multi-stack disposant d'une alimentation commune. L'ensemble permet de réduire le volume, le poids et le prix du générateur PaC. Conçue principalement pour des applications de transport, la pile conçue par le CEA et PSA GENEPAC® d'une puissance de 80kW est constituée d'un ensemble de quatre piles de 20kW qui partagent un circuit commun d'alimentation en gaz. L'alimentation des gaz est conçue de sorte que les quatre piles soient alimentées à l'identique [24].

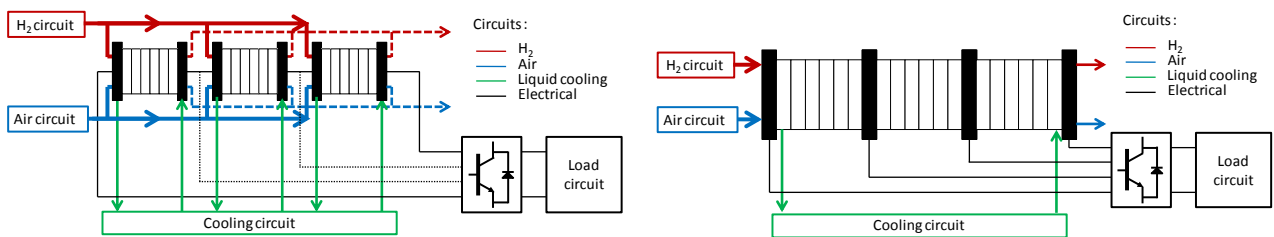
La Figure 2.33(a) montre un exemple d'association multi-stack série de trois piles. L'alimentation en gaz des piles se fait en parallèle et elles sont alimentées par un seul compresseur, les trois piles sont électriquement en série. Généralement, et pour une question de coût, les piles en série sont connectées sur un convertisseur unique (traits pleins), cependant dans le but d'offrir une redondance de générateurs ou d'autoriser de possibles fonctionnements dégradés, elles peuvent chacune être connectée à un dispositif électronique (traits en pointillés).

Dans un souci de simplification, et de minimisation de l'encombrement, entre autres liés aux circuits fluidiques, une solution nous conduit à envisager des générateurs PaC constitués d'une seule pile de plus grande taille. Le développement de générateurs pile à combustible compacts contenant un grand nombre de cellules permet de maximiser la densité de puissance de l'ensemble [25]. Afin de réduire le risque de disparité des tensions de cellules ou groupes de cellules, il est souhaitable de pouvoir agir sur des parties de la pile, ce qui nous amène à considérer le principe de segmentation [26, 27]. La pile est alors séparée électriquement en plusieurs parties reproduisant virtuellement une association multi-stack série. Elle a pour avantage

de partager le même circuit fluide, et permet de gagner en compacité par rapport à une association de trois piles distinctes. Au final, on obtient donc une pile avec un degré de liberté supplémentaire. Dans la même gamme de puissance, le constructeur Schunk [28], propose des piles segmentées sous forme de modules. Un module de base de 360W a été développé, le constructeur propose alors une montée en puissance par l'association de plusieurs modules. Cette association modulaire permet principalement une flexibilité concernant la montée en puissance, la réalisation de pile bon marché par la définition de module de base standard, et une réduction des coûts de maintenance avec la possibilité de changer un segment et non la pile entière.

Rajalakshmi *et al.* proposent eux aussi une construction modulaire de pile à combustible de faible puissance [29]. Une pile est segmentée en plusieurs parties de 250W mais elles sont en plus isolées électriquement entre elles par du Mylar, on retrouve alors une vraie configuration multi-stack prenant la forme d'une seule pile et disposant d'un seul circuit fluide. Chaque segment de pile peut être alors connecté au circuit de son choix.

La Figure 2.33(b) décrit le principe de la segmentation d'une pile en 3 parties, chaque segment de pile peut alors être couplé à un dispositif qui permet d'agir électriquement sur ce dernier. Dans ce cas-ci, les segments ne sont pas isolés entre eux. Un exemple industriel d'une pile constituée de segments amovibles est présenté en Figure 2.34. Il s'agit des piles à combustibles du fournisseur Allemand Schunk.



(a) : Concept d'association de PAC multi-stack (b) : Concept de pile à combustible segmentée
 Fig. 2.33 : Schémas illustrant l'association de PAC multi-stack et celui du concept de PAC segmentée.



Fig. 2.34 : Eléments industriels de PAC segmentée (conception modulaire) de plusieurs niveaux de puissance du constructeur Allemand Schunk.

Dans le cas d'une application embarquée, il devient critique de mesurer un très grand nombre de cellules. Particulièrement dans le cas d'une association multi-stack ou plusieurs centaines de cellules doivent être instrumentées [30].

Les différentes méthodes de détections proposées précédemment requièrent soit un grand nombre de capteurs (mesures des tensions cellules, de pression,...), soit demandent des grandes

capacités de calcul, ce qui permet difficilement une détection en temps réel. De plus, la plupart de ces méthodes portent sur des piles mono cellules ou des stacks à faible empilement.

Les méthodes basées sur la mesure des tensions aux bornes des cellules requièrent peu de capacités de calcul, mais ont besoin que toutes les tensions soient mesurées dans un temps très court (l'utilisation de multiplexeur fait qu'un certain temps c'est écoulé entre la première mesure et la dernière). En effet, en cas de variation de charge, une mesure va enregistrer des niveaux de tension différents, correspondant aux différents états de charge, qui peuvent être interpréter comme une défaillance.

De plus, des auteurs ont mis en évidence qu'un défaut lié à la présence d'eau dans la pile ne se produit pas dans toutes les cellules, mais est généralement localisé selon la nature du défaut, par exemple qu'il soit un noyage ou un assèchement [31-33].

Il y a plusieurs raisons à cela. En effet, la présence d'eau dans la pile, et par conséquent dans une cellule, est fortement dépendante de la température et du débit des gaz. J. Ramousse, *et al.* et F. Gao *et al.* [32, 34] ont montré une distribution de température non uniforme tout au long de la pile, le centre de la pile est plus chaud que ses extrémités. De plus, si les cellules sont électriquement en série, l'alimentation des gaz se fait en parallèle. Ainsi, une disparité des débits de gaz entre les différentes cellules peut avoir lieu [35] provoquée par de petites différences entre les plaques dues à la conception de ces dernières [36].

Les disparités de températures et de débits des gaz conduisent donc à l'apparition de défauts localisés. Un assèchement se produit sur les cellules les plus chaudes situées au milieu de la pile [Jang *et al.* 2008; Eckl *et al.* 2004], tandis qu'un noyage se produit dans les cellules les plus froides situées aux extrémités [37, 38].

Ramousse *et al.* [32] ont expérimenté des noyages et des assèchements sur une pile de 65 cellules et ont montré que les plus fortes chutes de tensions provoquées par les défauts se produisaient toujours dans les mêmes cellules. Ceci est dû à la conception de la pile ainsi qu'aux disparités thermique et fluïdique qui lui sont liée. Ces cellules peuvent donc être considérées comme représentatives de l'état de santé de la pile.

Plusieurs autres auteurs ont constaté ce comportement. R. Eckl *et al.* [39] ont expérimenté des assèchements sur une pile de 20 cellules. Pour cela ils ont augmenté le débit d'air et coupé le refroidissement de la pile. Les cellules touchées par l'assèchement sont localisées au centre de la pile, les plus touchées sont les cellules 9, 11, 13. D'autres chercheurs [40] ont aussi expérimenté des assèchements sur une pile de huit cellules. Les plus fortes chutes de tension se sont produites sur les cellules 4, 5, 6.

À l'inverse des essais de noyage ont montré que les cellules touchées sont situées à l'entrée et la sortie de la pile. Ceci s'explique par le fait que l'air pénétrant dans la pile va rapidement condenser dans les premières cellules. Ensuite, l'eau, amenée et produite dans la pile, sera présente en plus grande quantité en sortie de pile, là où elle est évacuée. Ceci est vérifié par Hernandez *et al.* [31] qui ont expérimenté des noyages sur une pile de 20 cellules. Dans leurs essais, le noyage se produit exclusivement dans les cellules 4, 5, 6 pour l'entrée et 18 et 19 pour la sortie de pile. Il en est de même pour celles de Eckl ; [39] ont réduit la température de la pile à 40°C ainsi que la stœchiométrie de l'air. Ils ont pu observer une chute de tension dans les cellules 3 et 5. Enfin, les équipes de P. Corbo ont observé le noyage des cellules 6 et 28 d'une pile de 34 cellules [41].

De ces observations issues de la littérature, nous avons étudié et proposé une méthode de détection. Elle met en œuvre des mesures de tension de cellule, qui donnent une information instantanée sur la condition de la cellule. Cette mesure de tension est alors couplée à une information spatiale, ce qui permet une identification. Cette méthode de détection a été dans un premier temps étudiée par simulation, pour cela un modèle de pile qui permet de reproduire la disparité thermique de la pile ainsi que les chutes de tension provoquées par un défaut est nécessaire.

La méthode de détection présentée ici consiste à surveiller la différence de tension entre les extrémités et le centre de la pile. Le principe de surveillance des tensions est montré [Figure 2.35](#).

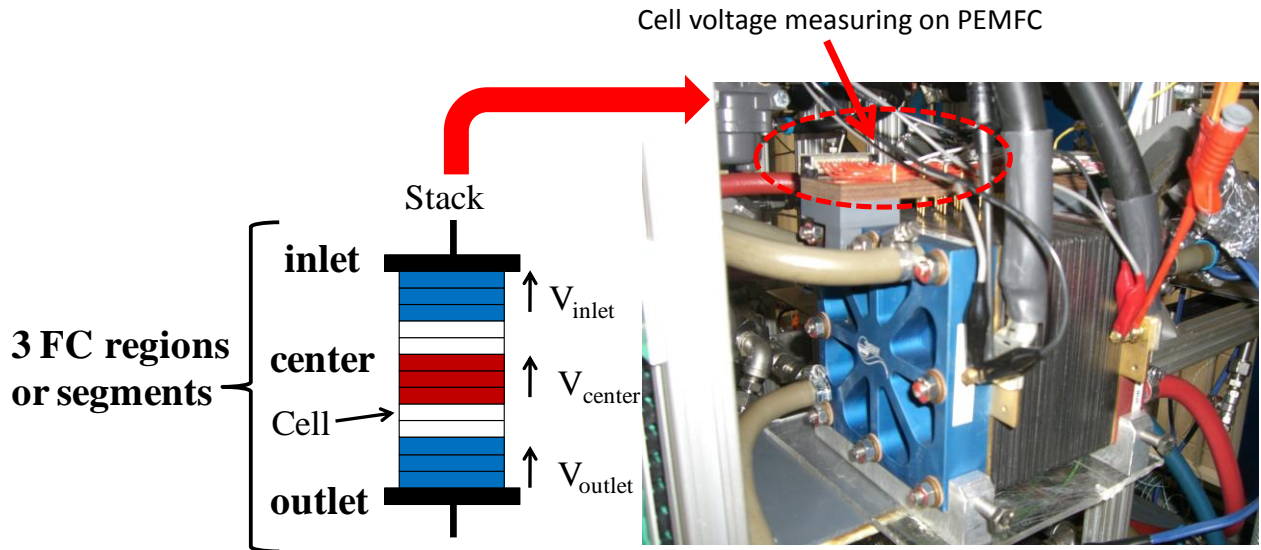


Fig. 2.35 : Dispositif expérimental pour la méthode de détection de défaut sur une PAC (BZ500) 20 cellules.

La mesure de tension différentielle est donc la suivante, donnée par les équations (4) et (5) :

$$V_{diff_{entrée}} = V_{entrée} - V_{centre} \quad (4)$$

$$V_{diff_{sortie}} = V_{sortie} - V_{centre} \quad (5)$$

L'utilisation d'une mesure différentielle permet de s'affranchir des fortes variations de tension de la pile en fonction du courant et de détecter une disparité au sein de la PAC qui est révélatrice d'un défaut. Ainsi, si la tension d'entrée et/ou de sortie ($V_{entrée}$ et V_{sortie}) chutent, la mesure différentielle correspondante devient négative, il y a alors un noyage dans la pile. Inversement, si la tension du centre chute (V_{centre}), les tensions différentielles deviennent positives, se produit alors un assèchement. Le modèle de pile est donc modifié et adapté pour la méthode de détection. Pour cela la pile est séparée en cinq parties distinctes (appelées par la suite segment). Chaque segment a une influence thermique sur ses voisins directs comme le montre la Figure 2.36 (illustration réduite sur un segment). En revanche chaque segment est indépendant d'un point de vue électrique.

L'équation de la température de pile est modifiée de façon à calculer la température de chaque segment de pile. Ainsi, afin de prendre en compte l'influence de la température par conduction des segments adjacents, l'équation de la thermique devient, selon l'équation (6) suivante :

$$m_{st} C_{st} \frac{\partial T_{st}}{\partial t} = \dot{H}_{rsact} - Q_{cool} - Q_{conv} - Q_{rad} - P_{el} + Q_{cond} \quad (6)$$

L'influence, par effet de conduction de la température des segments de pile voisins est donnée par l'équation (7) :

$$Q_{cond} = \begin{cases} \frac{D}{\delta} (T_2 - T_{st}) & \text{pour le segment 1} \\ \frac{D}{\delta} (T_{n+1} + T_{n-1} - 2 T_{st}) & \text{pour les segments } n = 2,3,4 \\ \frac{D}{\delta} (T_4 - T_{st}) & \text{pour le segment 5} \end{cases} \quad (7)$$

Avec D est le coefficient de transfert thermique des plaques bipolaires et δ l'épaisseur entre deux segments.

Pour les données du modèle, les paramètres d'une pile PEMFC de 20 cellules, 500W, du constructeur Allemand ZSW ont été utilisés. Les conditions opératoires ont été fixées :

température de pile 60°C, stœchiométrie H2/Air = 2/4 et hygrométrie H2/air = 14/22%. Le profil de température tout au long de la pile issu de la simulation est montré sur la **Figure 2.36**. La température des gaz d'entrée est fixée à 40°C et la température ambiante est 25°C. La température du liquide de refroidissement est de 50°C et le courant de pile est de 30A. Le modèle analytique thermique de la pile montre bien une température supérieure au centre de la pile par rapport aux extrémités, le delta de température est de 0.7°C.

Le schéma électrique du modèle d'une cellule est montré en **Figure 2.36**, la capacité de double couche C_{dl} est en parallèle à la source de courant J_f pilotée par la tension η_{act} (surtension d'activation) et à la source de tension η_{diff} (surtension de diffusion). Les chutes de tension ohmiques sont représentées par une résistance et ne sont pas affectées par la capacité de double couche. Il en est de même pour la tension à vide.

Le modèle thermique et électrique complet de la pile a été détaillé dans la publication à la revue European Physical Journal - Applied Physics (EPJ-AP) (2011) [ACL_7].

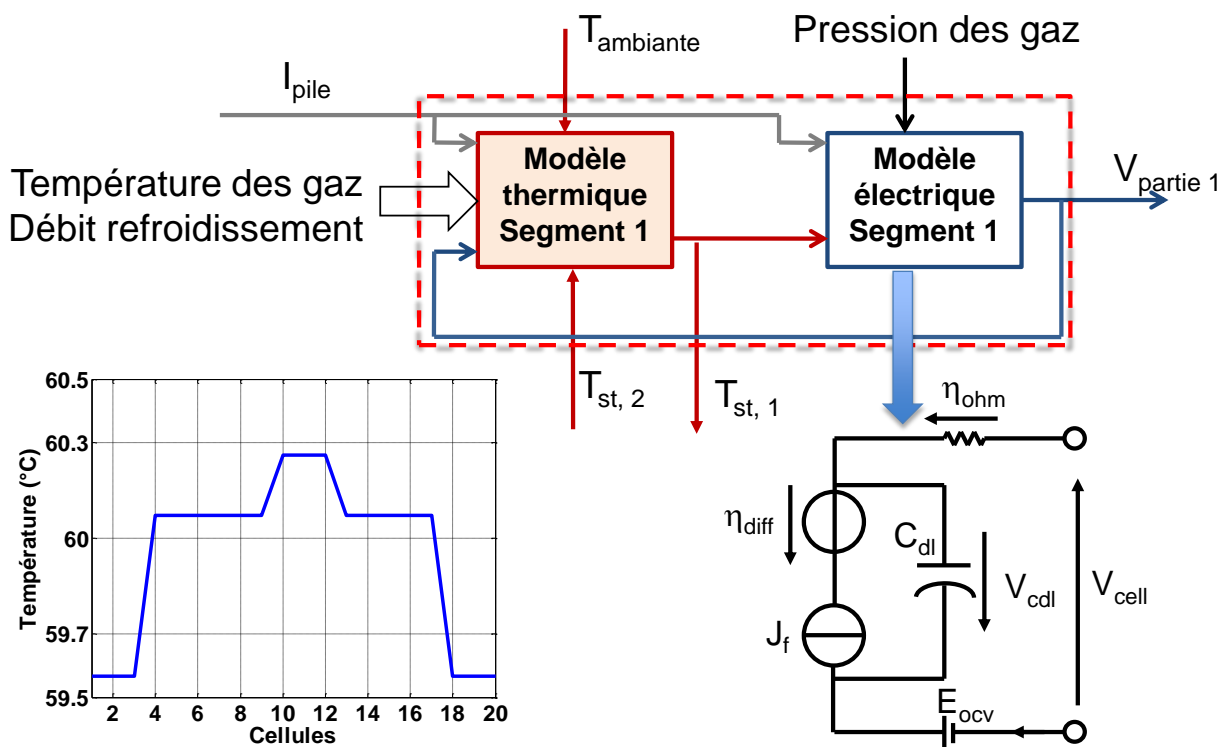


Fig. 2.36 : Synoptique simplifié du modèle électrothermique analytique de la PAC.

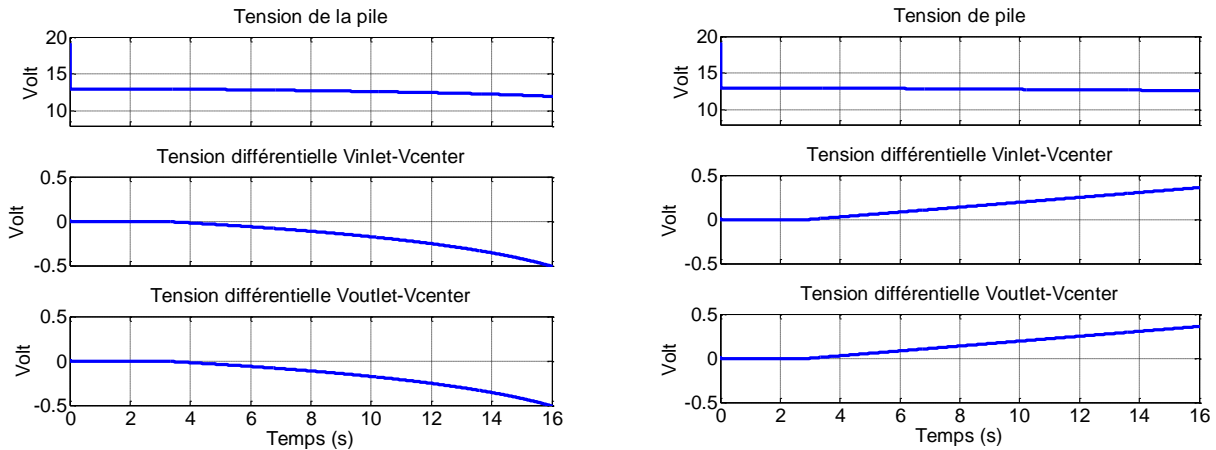
Un premier cas avec un noyage est simulé sur la **Figure 2.37(a)**. L'accumulation d'eau dans la pile bloque l'accès des gaz aux sites catalytiques, elle réduit ainsi la surface active disponible. Un noyage est donc simulé par la réduction de la surface active de la cellule donnée par l'équation (8) avec :

$$J = \frac{I_{st}}{S_{cell} k} \quad (8)$$

Avec J la densité de courant de la pile, I_{st} le courant de pile, S_{cell} la surface active de la pile et k le coefficient de noyage.

Un noyage en entrée et sortie de la pile, correspondant à une réduction de la surface active de 20%, se produit à partir de 3 secondes. Une disparité de tension entre les extrémités et le centre peut être détectée et utilisée pour identifier le défaut. Les deux tensions différentielles sont négatives, signe qu'il y a une chute de tension en entrée et en sortie de la pile.

Un deuxième cas avec un assèchement est simulé en [Figure 2.37\(b\)](#). L'assèchement commence à la troisième seconde et jusqu'à ce que la résistance de membrane augmente de 1,5 fois sa valeur normale (indicateur de l'assèchement lié à l'augmentation de la résistance interne par défaut d'humidification). Les deux tensions différentielles augmentent plus le phénomène d'assèchement se produit et se propage tandis que la tension de la pile est encore peu affectée.



(a) Simulation numérique d'un noyage

(b) Simulation numérique d'un assèchement

Fig. 2.37 : Simulations numériques d'un phénomène de noyage (a) et assèchement (b) de pile à combustible à l'aide du modèle électrothermique analytique proposé.

Un défaut n'affecte principalement que des **cellules localisées**, leur surveillance est nécessaire. En effet, pour de longs empilements, une chute de tension dans quelques cellules n'a pas une grande influence sur l'évolution de la tension globale de la pile. La méthode de détection proposée est maintenant réalisée et validée expérimentalement.

La méthode de détection est testée sur une pile à combustible PEMFC réelle. Les essais ont été réalisés au FCLAB à Belfort sur une pile BZ500 de 20 cellules, 500W, du constructeur ZSW ([Fig. 2.35](#)). Plusieurs essais de noyage et pour différentes conditions opératoires ont été effectués. L'un des phénomènes de noyage (illustré sur la [Figure 2.38\(a\)](#)) a été provoqué avec les conditions opératoires suivantes : température de pile abaissée à 40°C, courant de pile à 40A, et hygrométrie de l'air à 45%.

Les tensions de cellules lors d'un essai de noyage sont montrées [Figure 2.38 \(a\)](#), on y observe bien une dégradation d'abord lente, puis un comportement erratique de certaines tensions de cellules, principalement les cellules 5 et 18. La dégradation lente correspond à la formation d'eau dans les couches de diffusion (charbons poreux). Le comportement erratique de la tension montre bien que les cellules sont en noyage. En effet, l'eau s'accumule dans les canaux de distribution des gaz. La formation d'un bouchon, puis son extraction va engendrer des oscillations de tension [\[42\]](#). L'essai est poursuivi tant que les tensions de cellules sont au-dessus du seuil de 380mV, seuil qui sert à protéger la pile des phénomènes électrochimiques pouvant intervenir au voisinage d'une tension presque nulle et qui peuvent endommager la pile de façon permanente [\[43, 44\]](#). Lorsqu'une des tensions atteint ce seuil, la pile est électriquement déconnectée.

En réalisant les mesures différentielles (Ventrée-Vcentre) et (Vsortie-Vcentre), il est alors possible de détecter une **dispersion spatiale** des tensions de cellules dans la pile et ainsi détecter un défaut. Le défaut est détecté avant que les tensions de cellules ne chutent en dessous du seuil de protection de la pile (qui est fixé à 0,38V par cellule), le seuil de détection réglé dans ce cas à -0,2V ([Figure 2.38\(b\)](#), tracé du haut). L'oscillation erratique de tension, qui est caractéristique d'un noyage, est mise à profit pour la détection de noyage, pour cela les tensions différentielles sont filtrées avec un filtre passe-haut afin de supprimer la dérive lente et de ne transmettre que les

fréquences caractéristiques de l'oscillation. Le phénomène de synthèse et d'extraction de l'eau est un phénomène très lent, la fréquence de coupure est fixée à 8 mHz. La **Figure 2.38(b)** (tracés du bas) montre les tensions filtrées, la prise en compte des oscillations peut servir de nouveau critère pour améliorer la détection de noyage grâce à deux seuils réglés à $\pm 0,05V$.

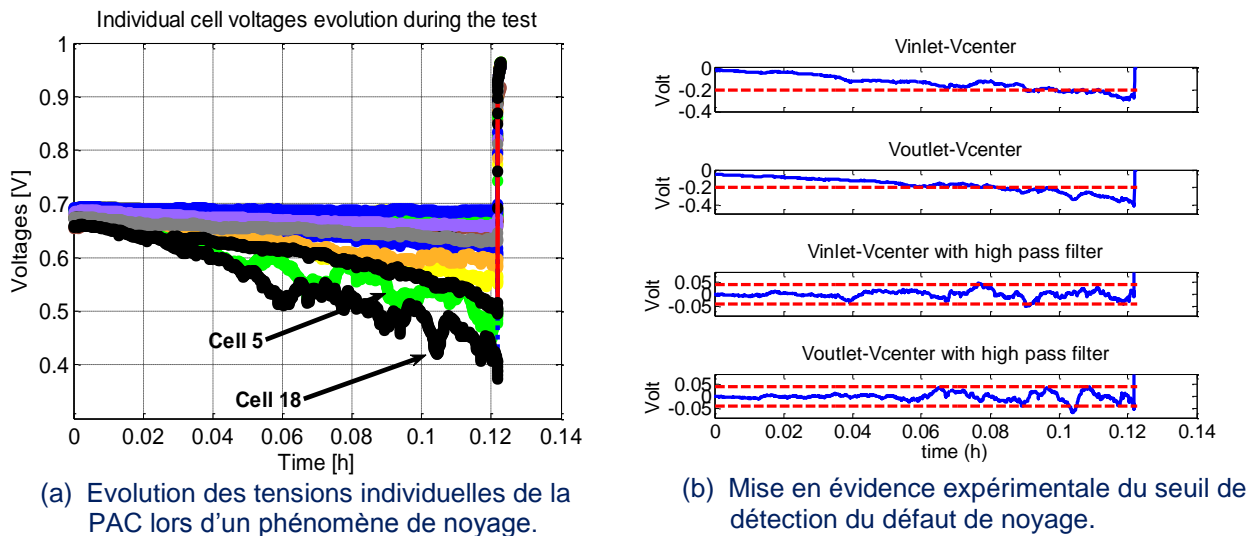


Fig. 2.38 : Evolution expérimentale des tensions individuelles de la PAC et mise en évidence du seuil de détection de défaut lors d'un phénomène de noyage des cellules.

La détection par mesure de tension différentielle est une méthode non intrusive et facilement implantable basée sur la mesure de trois tensions judicieusement sélectionnées. Elle permet, avec la détection des oscillations de tension, une détection rapide du noyage. Elle est économique, ne demande pas d'instrumentation sophistiquée ni même de traitement du signal complexe et est donc bien adaptée pour une application de transport, en situation temps réel.

Deux approches de type électrique peuvent être envisagées pour pallier la survenue d'un défaut dans la pile à combustible. L'action électrique sur la pile du type « tout ou rien » (TOR) mettant en œuvre un circuit rapproché de by-pass avec une diode antiparallèle, et l'action « graduée » par l'intermédiaire du convertisseur, et autorisant un soulagement du stack (ou du segment) en défaut sans provoquer l'arrêt du système. Ces deux actions ont des conséquences physiques très différentes pour la pile défaillante, en termes de comportement de la pile et plus largement de durée de vie du stack.

La **Figure 2.39(a)** illustre une association multi-stack de trois piles avec leur circuit de by-pass associé. Les interrupteurs T_i permettent de déconnecter électriquement une pile défaillante, les diodes antiparallèles assurent la continuité du courant. Cet ensemble générateur PAC peut donc fonctionner avec des modes dégradés de 2/3 et 1/3 de la puissance nominale, mais conduisent cependant à une perte significative de puissance en cas de by-pass. De plus, l'arrêt et la remise en route du système PAC après le défaut génèrent des contraintes électriques importantes sur la PAC (transitoires de courant). Il est donc important de pouvoir ajuster les débits des gaz réactifs à la valeur requise avant la reconnexion de la pile.

En ce qui concerne la pile segmentée, l'utilisation de circuits de by-pass s'avère plus délicate et les circuits de dérivation du courant deviennent complexes à mettre en œuvre. En effet, l'insertion d'interrupteurs en série entre les segments s'avère impossible, et d'autres stratégies doivent être trouvées, comme l'ajout de diodes et interrupteurs entre les plaques d'extrémités et les jonctions des segments (**Fig. 2.39(b)**). La **Figure 2.39(c)** montre une architecture électrique de by-pass que nous avons proposée pour un cas générique de pile segmentée à n -segments. Le circuit est complexe et le système de contrôle de la pile doit ainsi choisir la bonne séquence de commutation des interrupteurs en fonction du défaut affectant le segment. Dans tous les cas, le bipasse des

segments se fait en commençant par une extrémité de la pile, un segment situé au centre ne pouvant être isolé seul. C'est une limitation importante, un défaut qui apparaît au centre de la pile oblige par conséquent à agir sur des segments sains. De ce fait, la solution du by-pass est peu adaptée dans le cas d'une pile segmentée. Par ailleurs, il nous faut relever le cas intervenant lorsque la pile est isolée électriquement et qu'elle ne délivre plus de courant. Un fonctionnement prolongé d'une PEMFC à vide corrode les catalyseurs aux électrodes de même qu'il dégrade sa membrane [45, 46]. Ainsi lorsqu'une pile est isolée pour une longue période, il est préférable de couper son alimentation en gaz réactifs. Dans le cas de la pile segmentée, cette action s'avère impossible.

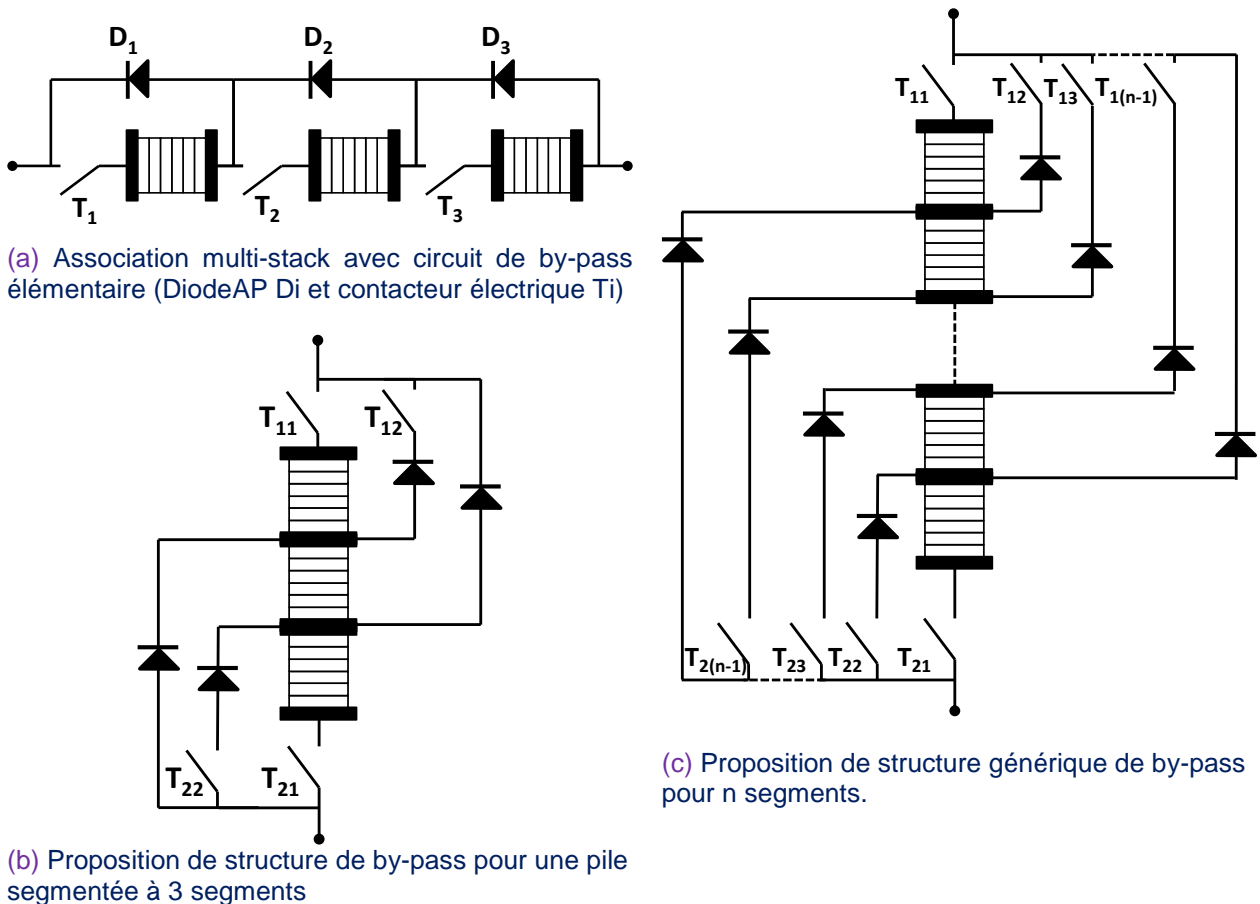


Fig. 2.39 : Architectures « TOR » de by-pass pour PAC multi-stack ou appliquées au concept de pile segmentée, avec un cas générique à n-segments.

Nous proposons dans cette partie une solution alternative à une action franche (ou Tout ou Rien « TOR ») de connexion ou déconnexion de segments défaillants. Cette action, utilisant des convertisseurs statiques, repose sur le principe du soulagement gradué de la pile ou du segment en défaut. L'utilisation d'une PAC impose d'y associer un convertisseur statique pour adapter sa tension à la tension du réseau du système considéré. Ce dernier peut être alors utilisé pour effectuer une action de soulagement par une modification appropriée de la puissance demandée. La variation de puissance va directement influencer la production de chaleur et d'eau dans la pile et ainsi permettre de corriger l'apparition d'un défaut. Cette possibilité restant peu explorée, dans une première approche, nous avons proposé et publié dans [ACTI_25] le principe d'une action de soulagement d'une pile défaillante dans une association multi-stack interfacée par des convertisseurs DC-DC directs. Deux stratégies y ont été développées, d'abord la puissance débitée par chaque pile est régulée de façon à ce que chaque stack fonctionne au même point de fonctionnement. Ensuite, si un défaut réversible apparaît, la pile défaillante voit sa puissance

limitée pour moitié. Dans ce cas, une association multi-stack de 4 piles, la puissance perdue dans l'ensemble générateur PAC n'est que de 1/8 de la puissance nominale.

Dans [26] Palma, L et Enjeti, P.N proposent la solution d'une pile segmentée couplée à des convertisseurs. Grâce à une gestion de la puissance délivrée par chaque segment, une répartition uniforme de la puissance tout au long de la pile est atteinte. De plus, une possibilité d'extinction d'un segment est présentée. Néanmoins la solution proposée est réalisée sur une pile de faible puissance (150W), et la topologie retenue, utilisant des convertisseurs push-pull, est peu adaptée pour une application de plus forte puissance. C'est pourquoi, la possibilité d'agir sur la puissance d'une pile segmentée, (dans notre cas un segment de niveau de puissance de 10kW), ou une association multi-stack par l'utilisation de convertisseurs dédiés est explorée par la suite.

Le contrôle de chaque segment de manière indépendante impose d'utiliser un convertisseur associé par segment. De plus, les segments n'étant pas isolés entre eux, ni vis-à-vis des perturbations de la charge, l'utilisation de convertisseurs isolés a été privilégiée. Nous proposons alors deux types de liaisons selon le point de raccordement (nœud de courant) situé avant ou après le second convertisseur AC/DC : une liaison alternative (nœud AC) et une liaison continue (nœud DC) (les deux architectures sont présentées sur les Figure 2.40(a) et Figure 2.40(b).

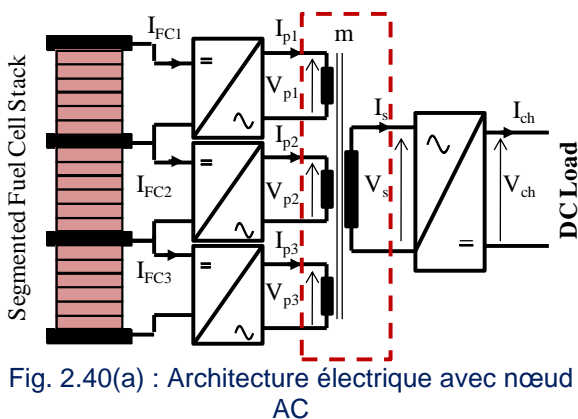


Fig. 2.40(a) : Architecture électrique avec nœud AC

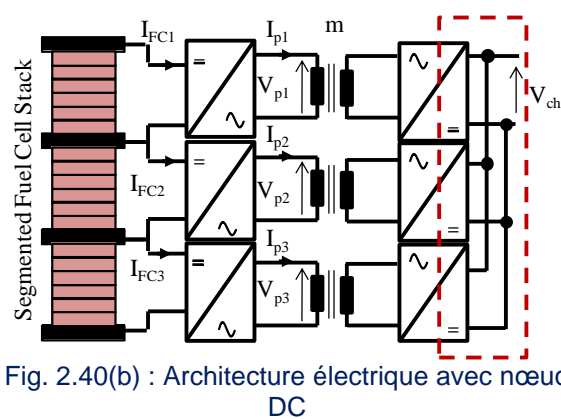


Fig. 2.40(b) : Architecture électrique avec nœud DC

Ces deux approches sont comparées sur la base du cahier des charges technique suivant. Le générateur pile à combustible considéré a une puissance de 30kW, il est subdivisé en 3 parties (segments) identiques de 10kW chacun, les cellules ont une surface active de 200 cm², le segment est composé 100 cellules. Les caractéristiques électriques du générateur PAC de puissance sont :

- Tension à vide : **100V**
- Courant nominal : **167 A**
- Tension à la charge nominale : **60V**

La tension de charge est fixée à 540V DC pour l'utilisation du convertisseur. Cette tension est une valeur standardisée dans le domaine des réseaux ferroviaires et des véhicules routiers lourds.

L'étude du transfert de puissance par les nœuds AC et DC, et l'argumentaire sur le choix des topologies de convertisseur candidates a été détaillé et publié dans [ACL_8]. J'en présente ci-après une synthèse :

Transfert de puissance par le nœud AC :

Le concept de pile à combustible segmentée implique l'utilisation de structures isolées pour réaliser le transfert de puissance entre les segments de la PAC et la charge. Une première approche est le nœud AC. Des travaux de recherche ont déjà été publiés sur le sujet [47, 48]. Le Dual Active Bridge (DAB), structure proposée par de R.W.A.A. De Doncker et M.H. Kheraluwala [49, 50] est composé de deux onduleurs de structure identique connectés par le biais d'un

transformateur haute fréquence. Cette structure est présentée dans la [Figure 2.41a](#)). Le transfert de puissance entre deux ports est réalisé en utilisant le déphasage entre les tensions primaire et secondaire et l'inductance de fuite L_k ([Figure 2.41b](#)). Cette topologie présente une densité de puissance importante et peut être étendue à une topologie à plusieurs ports [51, 52]. Néanmoins, le flux de puissance peut devenir difficile à contrôler dès lors que le nombre de ports augmente [53, 54]. Pour contrer cet inconvénient, nous avons proposé une méthodologie de contrôle qui permet de découpler les flux d'énergie. Pour réaliser cela effectivement, la tension de sortie (V_s) et le courant (I_s) sont mis en phase. Afin de réduire les pertes de commutation, le mode de commutation à zéro de tension (Zero Voltage Switching) (ZVS) devient aussi possible. Nous avons détaillé cette stratégie dans la communication à IEEE VPPC 2011 Chicago [ACTI_28]. Cependant, l'inconvénient majeur vient du fait que le convertisseur ne peut pas gérer une large gamme de tension d'entrée, comme c'est le cas pour pile à combustible [ACTI_28]. En outre, à cause de la structure d'onduleur de tension, il y a une présence d'une composante AC réactive de forte amplitude qui peut avoir un impact négatif sur le comportement de la pile à combustible [55]. L'utilisation d'un filtre d'entrée s'avère alors nécessaire mais contribue par conséquent à augmenter la taille globale du convertisseur. Ainsi, nous ne recommanderons pas l'utilisation de topologie à base de nœud AC pour cette application à cause des contraintes en tension liées à la caractéristique électrique de la PAC. Par conséquent, un autre type d'architecture électrique est étudié : le transfert de puissance via le nœud DC.

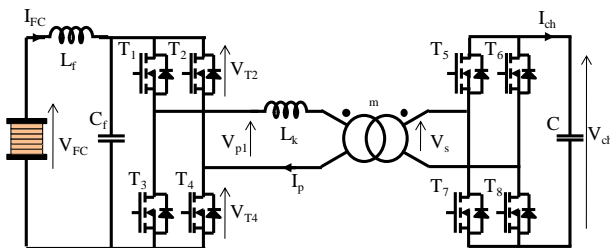


Fig. 2.41a : Topologie d'onduleur à déphasage (Dual Active Bridge DAB) pour le nœud AC

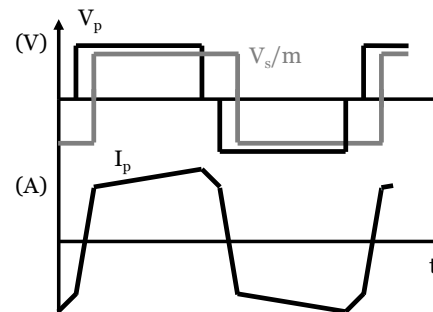


Fig. 2.41b : Formes d'ondes typiques de l'onduleur à déphasage

Solutions d'architectures pour le nœud DC :

Plusieurs topologies de convertisseurs peuvent être candidates pour réaliser le transfert de puissance par le nœud DC. Des structures de conversion DC/DC isolées ont été considérées. Des topologies du type Boost isolé à demi-pont (Half-Bridge) et à pont complet (Full Bridge) ont d'abord été explorées [56, 57]. Cependant, ces deux topologies boost isolé fonctionnent en commutation dure et nécessitent un circuit de clamp additionnel lors des phases de blocage du transistor à cause de l'influence de l'inductance de fuite du transformateur HF. Ce circuit de clamp peut être soit actif par l'ajout d'une capacité et d'un interrupteur [58] soit passif par l'addition d'une diode, d'une capacité et d'une résistance [60]. Dans les deux cas de figure, les pertes du convertisseur sont augmentées. Une autre possibilité consiste à faire fonctionner les transistors MOSFETs en avalanche; l'énergie d'avalanche qui en résulte est alors transférée directement dans les composants, et aucun circuit de clamp additionnel n'est alors nécessaire [59]. Pour faire fonctionner les transistors MOSFETs en avalanche, il est nécessaire que l'inductance de fuite du transformateur L_k soit la plus petite possible, et le dimensionnement du dissipateur thermique doit tenir compte de cette contrainte. Ainsi, pour minimiser au maximum les pertes dans le convertisseur, nous avons exploré les topologies à base de résonance qui permettent de fonctionner à haute fréquence et en commutation douce.

L'onduleur à double résonance est une topologie basée sur un onduleur de tension, un transformateur, et un circuit double résonant ([Fig. 2.42](#)). Il a déjà fait l'objet d'études dans de nombreux et variés domaines applicatifs comme les applications de haute tension et forte puissance pour l'imagerie médicale [61, 62] ou en tant que topologie que nous avons nous-mêmes

analysée comme chargeur de batterie au plomb-acide pour un réseau auxiliaire $72V_{DC}$ de locomotive de manœuvre [ACL_9], [ACTI_27]. La puissance de l'onduleur de tension double résonant est contrôlée par un réglage fréquentiel. La plage de contrôle (« swing ») est assez réduite et bornée par la fréquence dite d'antirésonance imposée par L_p et C_p (fréquence minimale) et la fréquence de résonance série ajustée par L_s (en parallèle avec L_p) et C_p (fréquence maximale). Il est alors possible de limiter le fonctionnement du convertisseur entre ces deux fréquences. Cette topologie permet aux interrupteurs semi-conducteurs de commuter à zéro de courant (Zero Current Switching) (ZCS) pour les phases d'amorçage et de blocage, ce qui permet d'annuler les pertes en commutation. Ainsi le rendement global du convertisseur est amélioré. Néanmoins malgré son attractivité certaine, cette structure rencontre des inconvénients. En effet, pour cette application, le rapport de transformation est élevé ($m = 10$) en particulier en raison de la tension d'entrée basse imposée par la pile à combustible. Les courants nominaux sont élevés et dépendent des paramètres résonnants. Enfin, cette topologie nécessite un filtre passif d'entrée pour minimiser l'ondulation du courant de pile, ce qui a pour conséquence négative d'augmenter la taille globale du convertisseur.

En tenant toujours compte des avantages de la résonance, une dernière topologie est explorée, il s'agit du **Boost isolé résonant (R.I.B)** dont les caractéristiques sont présentées ci-après, et qui aura notre préférence. Les topologies explorées sont présentées en Figure 2.42 et leurs avantages/inconvénients résumés dans le tableau (Tab. 2.1). Un calcul de rendement, fonction du courant de pile, est donné sur la Figure 2.43, montrant nettement l'avantage du Boost isolé résonant pour les forts courants, mais par contre sa faiblesse pour les basses puissances.

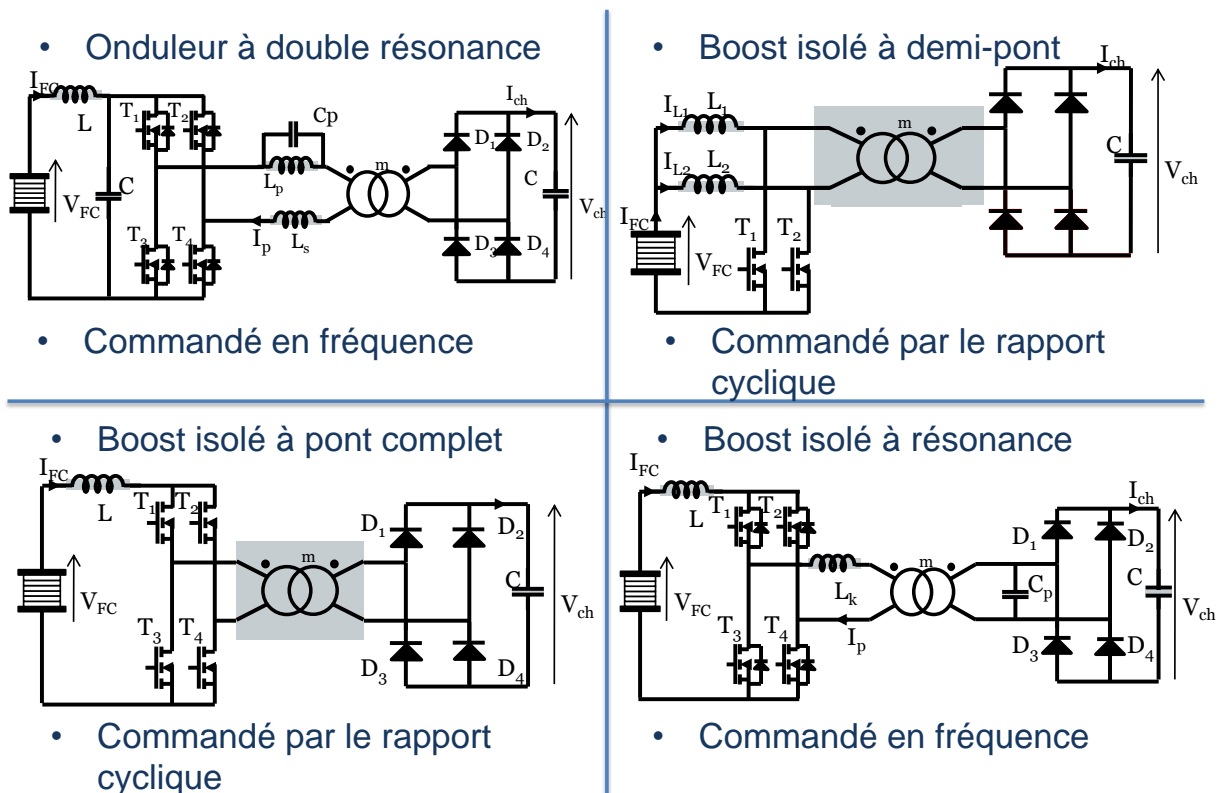


Fig. 2.42 : Topologies DC/DC à transformateur candidates pour le transfert de puissance par le nœud DC.

	Avantages	Inconvénients
Onduleur à double résonance	Fonctionnement ZCS Utilisation de Lk	Forte contrainte en courant Nécessite un filtre en entrée IFC pas toujours >0
Boost isolé à demi pont	Contrôle du courant de pile	Rapport cyclique > 0.5 Impossible à commander à faible puissance
Boost isolé à pont complet	Contrôle du courant Rapport cyclique de 0 à 1	Influence de Lk
Boost isolé résonant	Fonctionnement ZCS Utilisation de Lk	Difficultés de commande à basse puissance

Tab. 2.1 : Tableau résumé des avantages et inconvénients des structures de convertisseurs candidates.

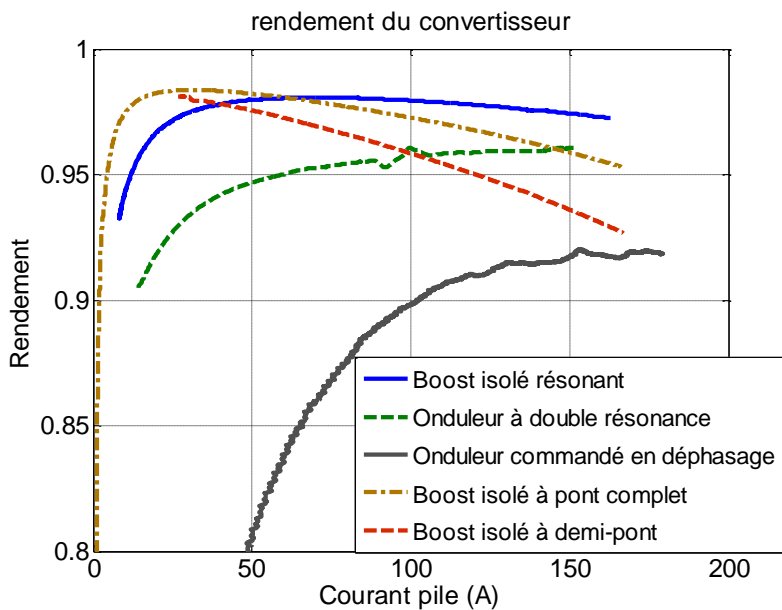


Fig. 2.43 : Rendements calculés des différentes structures de convertisseurs explorées.

La topologie résonante du Boost isolé résonant (R.I.B.) citée par [60, 63, 64, 65] est présentée sur la Figure 2.44(a). Une capacité C_p est ajoutée pour établir un circuit quasi-résonant avec l'inductance de fuite du transformateur L_k . Ainsi cette topologie n'est pas sujette aux pics de tension dus à l'ouverture (switch-off) des interrupteurs semi-conducteurs. Le circuit résonant permet d'obtenir un fonctionnement en commutation à zéro de courant (ZCS) (Fig. 2.44(b)). Le contrôle du convertisseur est effectué par un réglage de la fréquence. En régime permanent la tension de charge est donnée en fonction de la tension d'entrée de la pile, de la fréquence de résonance et de la fréquence de fonctionnement par l'équation (9) :

$$V_{ch} = \frac{m}{1 - \frac{f}{f_r}} V_{FC} \tag{9}$$

Cette équation démontre en réalité que le contrôle en fréquence du convertisseur dépend significativement de l'évolution de la tension de la PAC. En effet, considérant une tension de sortie fixe (V_{ch}) et une plage de variation de tension pour la pile [$V_{FC} / 2; V_{FC}$], la fréquence de contrôle varie de f_{min} à $f_{max} = 2.5 f_{min}$. De plus, sur toute la plage de fonctionnement du convertisseur, le mode ZCS peut être atteint. La fréquence de fonctionnement du convertisseur est choisie entre 17 kHz and 38 kHz; f_{max} correspondant au courant maximal. Ces valeurs de fréquence choisies sont un compromis entre des pertes semi-conducteurs acceptables et la taille/volume du transformateur haute fréquence. Les paramètres du circuit résonant sont $L_k = 1.62\mu\text{H}$ et $C_p = 2.61\mu\text{F}$.

$$f_r = \frac{1}{2\pi\sqrt{L_k C_p}} = 78 \text{ kHz est la fréquence de résonance.}$$

La Fig. 2.44 (a) montre l'évolution de la puissance de la PAC en fonction de la fréquence du convertisseur. La puissance nominale de 10 kW est atteinte pour la fréquence maximale de 38 kHz. Le mode ZCS est atteint, son illustration est montrée sur les Fig. 2.44 (b) (formes d'ondes de commutation théoriques) et Fig. 2.44 (c), et permet une réduction significative des pertes en commutation. L'ondulation du courant de la pile ΔI_{FC} est exprimée par l'équation (10) :

$$\Delta I_{FC} = \left(\frac{m I_{FC} L_k}{V_{ch}} + \frac{1}{2\pi f_r} \cdot \left(\pi - a \sin\left(\frac{m I_{FC} Z_r}{V_{ch}} \right) \right) \right) \cdot \frac{V_{FC}}{L} \tag{10}$$

Pour une ondulation du courant de 10% de I_{max} (courant maximal = 160A), la valeur de l'inductance d'entrée est $L = 38\mu\text{H}$. Ainsi pour $I_{FC}=122\text{A}$, $\Delta I_{FC}= 12.5\text{A}$ et pour $I_{FC}=32\text{A}$, $\Delta I_{FC}= 14\text{A}$. La Fig. 2.44 (d) illustre l'ondulation du courant de la PAC dans une vue d'axes 3-D. Nous pouvons remarquer que l'ondulation du courant est très légèrement impactée sur toute la plage de fonctionnement de la pile à combustible.

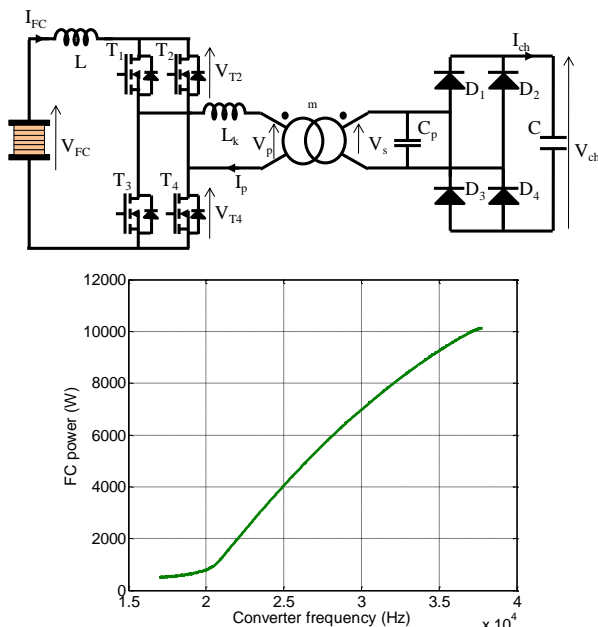


Fig. 2.44 (a) : Topologie du R.I.B. (haut) avec puissance en fonction de la fréquence (bas)

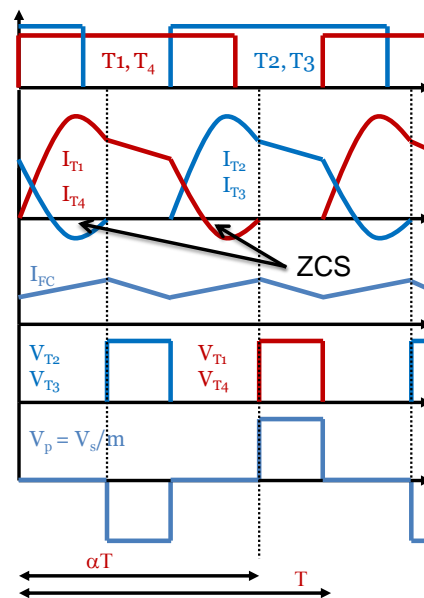


Fig. 2.44 (b) : Formes typiques de commutation en ZCS du Boost isolé résonant (R.I.B.)

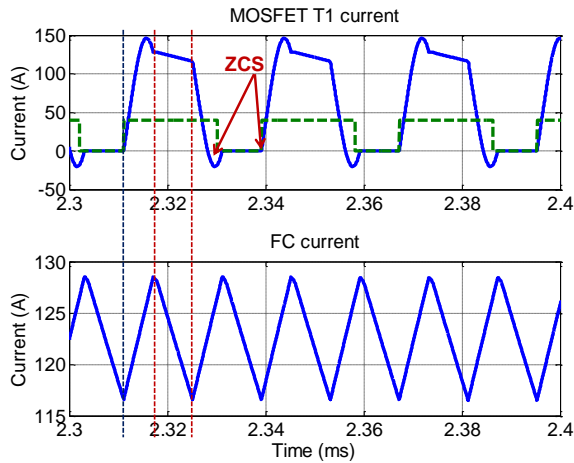


Fig. 2.44 (c) : Courant du MOSFET T1 et ondulation du courant instantanés pour 122A

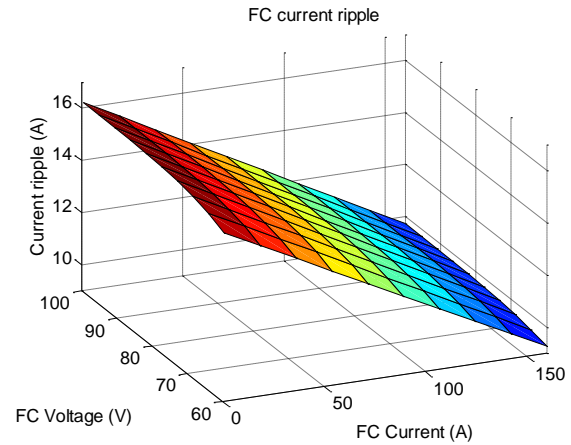


Fig. 2.44 (d) : Ondulation du courant de la PAC dans une représentation axiale en vue 3-D.

Le Boost isolé résonant offre les meilleures performances lorsque le courant est supérieur à 80A. Son rendement reste constant comparé aux topologies à commutation dure pour lesquelles il chute rapidement (Fig. 2.43). La topologie du BOOST isolé résonant a pour avantage de permettre un fonctionnement avec moins de stress pour les interrupteurs que les BOOST isolés à commutation dure qui fonctionnent en avalanche. De plus, cette topologie est constituée d'autant de semi-conducteurs que le Boost à pont complet. Le circuit résonant étant constitué de l'inductance de fuites du transformateur, seul l'ajout d'un condensateur est alors nécessaire. Par conséquent, le Boost isolé résonant est donc une topologie candidate pour remplir les conditions du cahier des charges de l'application générateur PAC de puissance segmenté.

Cette topologie est donc retenue pour l'ensemble convertisseur associé à la pile à combustible segmentée et dont le fonctionnement global est approfondi dans les paragraphes suivants. Dans la suite, une architecture modulaire de convertisseur constituée d'une association de trois Boost isolés résonants (3 cellules R.I.B.) est présentée. La stratégie de régulation ainsi que les stratégies de soulagement des segments de pile à l'apparition de défaut réversible sont abordées, de même qu'une approche d'une solution technologique vers un prototype de convertisseur statique multi-ports 3x10kW.

La stratégie de contrôle-commande que nous proposons pour le système multiport de 30kW basé sur la cellule du Boost isolé résonant, et les modes de fonctionnement dégradés sont décrits ci-après :

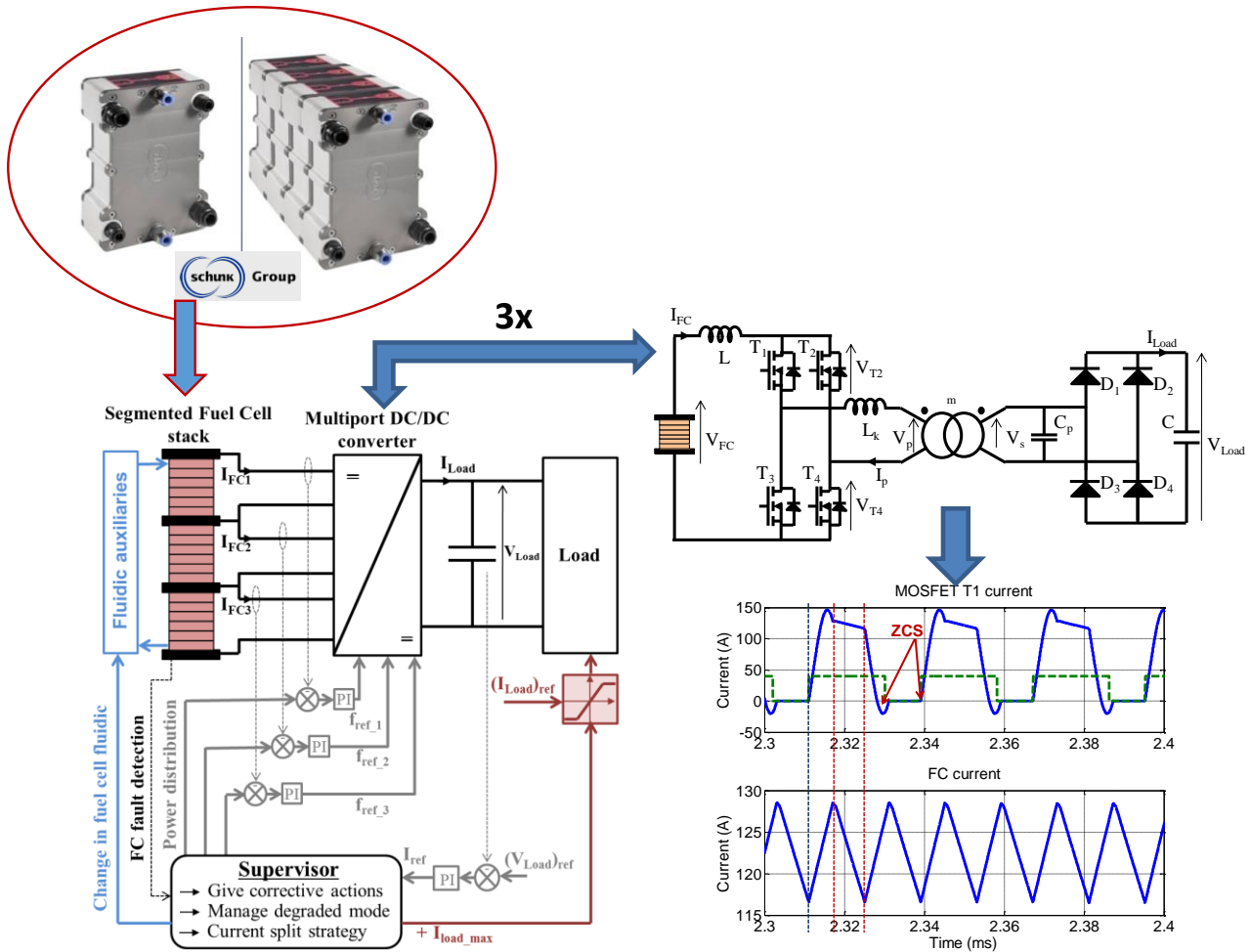


Fig.2.45 : Synoptique de la stratégie de régulation proposée pour le système PAC multiport de 30kW basé sur l'utilisation de cellules de commutation R.I.B. Des modules segmentés Schunk® pourraient être utilisés.

La régulation de la tension de sortie (V_{Load}) est réalisée en utilisant deux boucles de contrôle en cascade et dont le synoptique de principe est présenté sur la **Figure 2.45**. La boucle externe est commune à tout le système et a pour but de contrôler la tension du bus DC (tension de la charge). La référence de courant I_{ref} issue de la boucle de régulation externe est envoyée à un dispatcheur de courant. Le dispatcheur distribue alors chaque valeur de courant de convertisseur en fonction de la valeur globale I_{ref} et de l'état de santé de chaque segment. Les trois boucles de contrôle internes comparent les valeurs de courant de référence avec les valeurs des courants mesurés (I_{FC1} , I_{FC2} , I_{FC3}) et ainsi définissent chaque valeur de fréquence de contrôle pour les convertisseurs (f_{ref1} , f_{ref2} , f_{ref3}). Comme résultat, dans les conditions nominales, chaque référence de courant de convertisseur est équilibrée au tiers de la référence globale imposée par la sortie de la boucle externe. Dans le cas contraire, quand une défaillance affecte l'un des segments de la PAC, une stratégie de répartition du courant est implémentée dans le but de soulager le segment de pile en défaut. Pour être précis, le rôle du superviseur consiste à gérer la distribution de courant (« current splitting strategy ») entre les segments et en fonction de leur état de santé. De plus, en cas de défaut, et en complément de l'action électrique, le superviseur aura également la possibilité de modifier les paramètres des auxiliaires de la fluïdique. Le courant de charge sera alors également limité. En effet, en cas de soudaine diminution de la puissance de pile, il sera obligatoire de limiter le courant de charge pour éviter un effondrement de la tension du bus DC.

Le design et la réalisation d'un pré-prototype du convertisseur Boost isolé Résonant implique d'effectuer des choix technologiques spécifiques. Le design est réalisé pour un convertisseur prototype de 10kW, lequel représente « **la brique technologique convertisseur** ». L'utilisation de fréquences élevées (entre 17 et 38 kHz) nous oriente naturellement vers l'utilisation d'un

transformateur de technologie planaire, qui conduit à obtenir une solution compacte pour ces niveaux de fréquences. Le design du transformateur est confié à la société Payton [66] avec les caractéristiques souhaitées suivantes : puissance 10kW, tension primaire/secondaire 135/540V, courant primaire/secondaire de 170/40A et une inductance de fuite égale à 1.6 μ H. Etant donné que la tension primaire du transformateur est basse (135V), et puisque l'objectif est d'atteindre une plage de fréquences relativement élevées, la technologie MOSFET est le meilleur candidat pour les semi-conducteurs. La technologie que nous avons choisie pour les MOSFETs est le GigaMOSTM IXFN230N20T (200V/220A) d'IXYS [67]. Il présente une résistance à l'état passant assez faible ($R_{dson} = 7.5 \text{ m}\Omega$ pour $T_j=25^\circ\text{C}$), une diode intrinsèque rapide, une tension d'isolation jusqu'à 2500 VAC, et conditionné en un boîtier module compact SOT-227. Les capacités de filtrage choisies sont des condensateurs films de chez AVX. Enfin, l'inductance d'entrée est de 38 μ H pour un courant nominal de 160A et un taux d'ondulation du courant de pile de 10%. Pour le choix technologique de la bobine, nous privilégions un cœur en ferrite ou poudre de fer. Le convertisseur prototype est refroidi par eau sur une plaque de refroidisseur.

Les cartes driver adapterons les signaux de commande pour les MOSFETs. Elles offrent une isolation galvanique par optocoupleur et permettent de délivrer de forts courants. Des circuits double canaux forte puissance (Dual-channel high-power SCALE-2 2SC0435T© Driver Core) de CT-Concept Technologie [68] ont été sélectionnés pour contrôler les MOSFETs. La Figure 2.46(a) présente l'intégration du pré-prototype du Boost isolé résonant de 10kW (semi-conducteurs, diodes, transformateur HF planar) sur une plaque refroidisseur AAVID THERMALLOY, avec des capteurs de tension et de courant haute fréquence, et les connections en cuivre pour le busbar. La Figure 2.46(b) illustre le design d'une implantation symétrique pour le convertisseur complet de 30kW / 3 niveaux de cellules R.I.B. sur deux plaques dissipatrices symétriques séparées.

Le tableau (Tab. 2.2) ci-dessous résume l'ensemble des choix technologiques que nous avons effectués et les calibres choisis des composants :

	Contraintes (calibre)	Choix technologique
Inductance d'entrée : L	38 μ H 160A $\Delta I=10\%$ (+/- 16A _{max})	Inductance à poudre de fer
MOSFETs : T ₁ to T ₄	135V – 170A	IXYS GigaMOS™ IXFN230N20T (200V-220A)
Transformateur HF	135 - 540V / 170 - 40A m = 4 (10kW)	Transformateur planaire de "Payton planar Magnetics"
Capacité résonante : C _p	2.61 μ F 540V – 40A _{max}	4 capacités TPC-AVX FFV36C0136K (150V _{rms} – 25A _{rms})
Diodes du redresseur : D ₁ to D ₄	540V – 40A	Diodes IXYS DSEP2x91-06A (600V – 90A)
Capacité du bus DC : C	50 μ F 540V – 20A	FFG86K0586K – 600V – 44A – 56 μ F

Tab. 2.2 : Tableau des choix technologiques réalisés pour le pré-prototype de convertisseur comportant 3 cellules Boost isolé résonant (R.I.B.) de puissance totale 3 x 10kW.

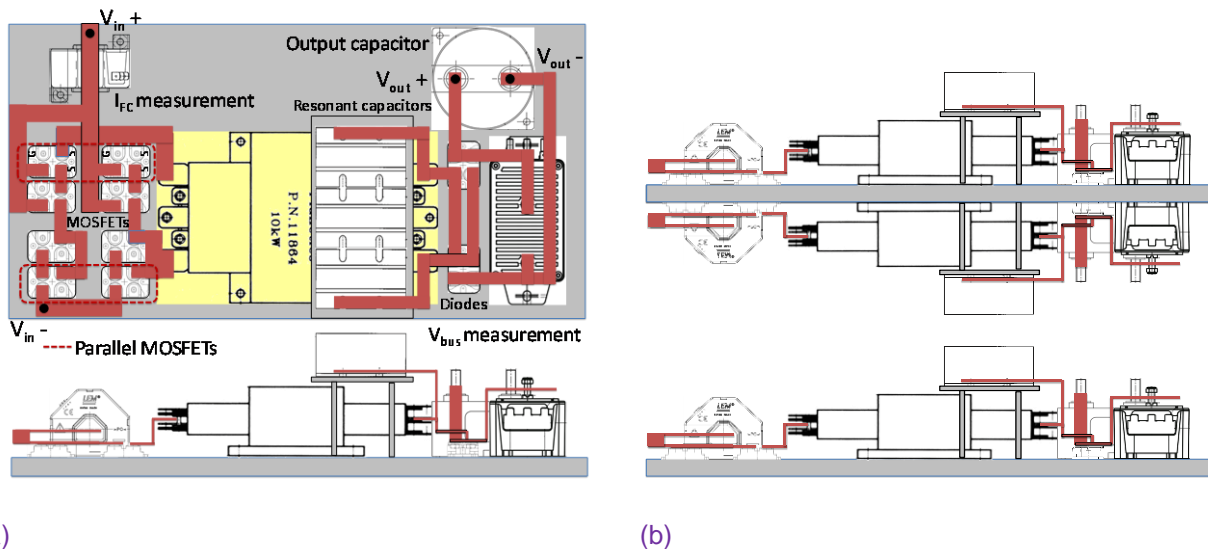


Fig. 2.46 : Design d'implantation du pre-prototype du convertisseur statique sur la plaque de refroidisseur : (a) Pre-prototype 10kW, (b) Convertisseur 30kW et son implantation symétrique sur deux dissipateurs.

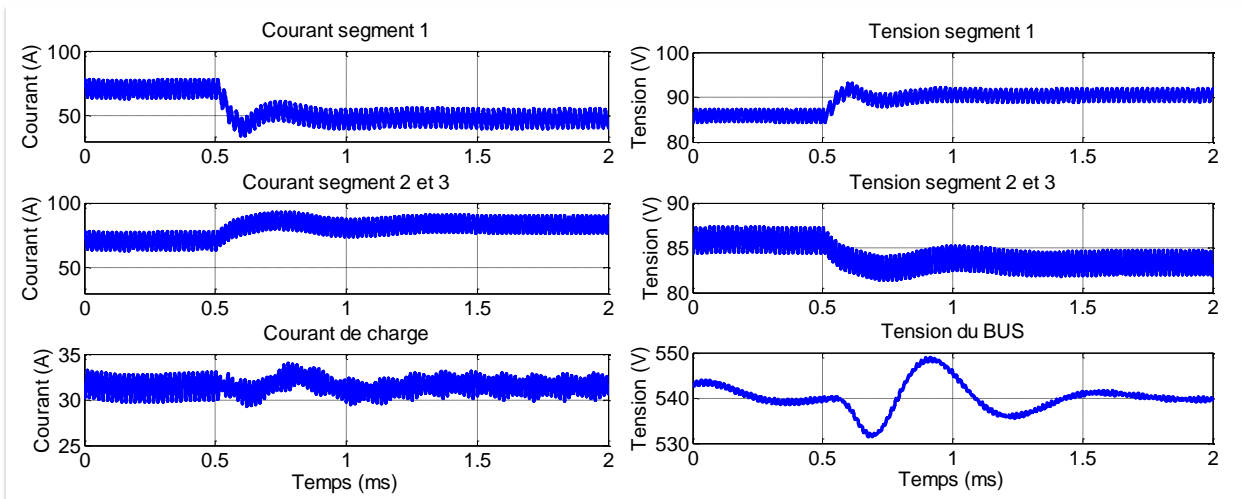
L'hypothèse première est que la pile PEMFC de puissance est en défaillance (état non sain), et qu'un segment est touché par un défaut. Deux tests différents privilégiant l'action électrique dite graduée plutôt que d'exploiter un contrôle par les auxiliaires fluidiques, sont définis et simulés en utilisant le logiciel Matlab-Simulink®. Le premier test (Action 1) est une action limitée (ou modérée) sur le segment défaillant conduisant à un soulagement partiel d'1/3 de la puissance d'un segment et au report de ce tiers sur les deux autres segments sains (soit 1/6 pour chacun). La stratégie de contrôle implique donc une répartition du courant de 2/3; 7/6; 7/6 pour les 3 segments de pile avec une limitation consécutive de la charge. La seconde action (Action 2) plus sévère concerne la perte entière d'un segment due à l'annulation du courant (un segment complet est défectueux).

Cependant, on notera que dans certains cas critiques conduisant à des modes dégradés sévères pour la pile à combustible, une action fluide peut compléter l'action électrique: par exemple, en agissant sur le débit d'air ou la température de refroidissement peut permettre au système PAC une continuité de service à la charge.

Les simulations réalisées sur le logiciel Matlab/Simulink® illustrent la réponse électrique de la pile à combustible PEMFC de 30kW lors de l'apparition d'un défaut partiel sur le segment 1, conduisant au report de la puissance sur les deux autres segments sains (stratégie de soulagement partiel), et lors d'un défaut affectant le segment 1 en entier, et conduisant à une perte de puissance (soulagement complet). Les résultats des simulations sont illustrés sur la Figure 2.47.

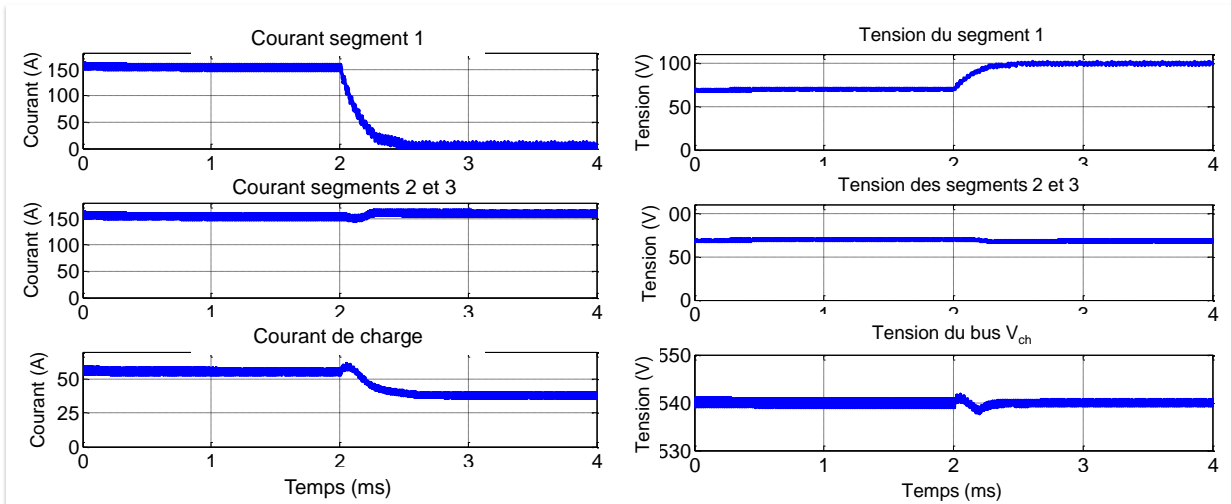
Tous les résultats de simulation ont été analysés dans la publication à la revue internationale EPJ-AP (2012) [ACL_8], et les résultats résumés dans l'article.

Soulagement de 1/3 de la puissance du segment 1



Répartition du courant : 2/3; 7/6; 7/6

Soulagement complet du segment 1



Passage en mode dégradé : la puissance de la charge est limitée

Fig. 2.47 : Simulations d'une défaillance sur le segment 1 de la PAC de 30kW :
 (haut) Soulagement partiel (1/3) d'un segment, (bas) Soulagement complet d'un segment.

La stratégie de régulation proposée pour les trois sous-ensembles convertisseurs permet donc de réduire de demande de puissance d'un segment défaillant et dans certains cas de la reporter sur les segments sains. Les trois segments de pile ont le même circuit fluide. Ainsi, à débit d'air imposé par les segments sains, le soulagement de l'un provoque une sur-stœchiométrie et permet de corriger efficacement un défaut de type noyage.

Ce travail montre que, dans une association PAC multi-stack de puissance, une action correctrice électrique est possible pour corriger un défaut lié à une mauvaise humidification de la pile. Le temps de réponse d'une action électrique a l'avantage d'être très rapide en regard du temps de réponse des actionneurs des circuits fluidiques (ou hydrauliques). Par ailleurs, une gestion fine de la puissance débitée par chaque segment en fonction de son état de santé doit permettre de préserver la durée de vie de la pile. Un fonctionnement uniforme des parties de la pile peut alors être atteint. Le concept de la pile segmentée nous a semblé plus pertinente qu'une association multi-stack afin d'obtenir un générateur PAC plus compact. Néanmoins, des difficultés peuvent

apparaître. La pile segmentée doit être conçue de sorte que les collecteurs de courant situés au niveau des inter-segments de la pile ne créent pas de disparités de courant sous la forme de courants « parasites », ce qui provoquerait l'apparition de point chaud et donc des dégradations locales des matériaux.

Les perspectives de ce travail sont nombreuses, d'abord le comportement de longs empilements doit être étudié et approfondi. La méthode de détection doit alors être adaptée en fonction du nombre de cellules. Concernant le convertisseur multi-ports, plusieurs points peuvent être également être approfondis. D'abord, l'action et les effets du soulagement doivent être validés expérimentalement. De plus, la régulation peut être plus fine de manière à effectuer un soulagement en fonction de l'état en temps réel de la pile (ou du segment) et non plus un soulagement d'une valeur prédéterminée. Par ailleurs, le convertisseur pourra être amélioré afin de pouvoir gérer des défauts convertisseurs en plus des défauts de pile (par exemple en utilisant des cartes drivers perfectionnées), on obtiendra alors un ensemble totalement tolérant aux pannes.

Dans une autre perspective, des solutions hybrides PAC avec des dispositifs de stockage (batteries, supercondensateurs) peuvent être considérés afin de mieux gérer les fortes demandes transitoires demandées par les cycles de charge, et d'obtenir un ensemble générateur tolérant aux pannes. Cela impose cependant une approche très différente du point de vue des contraintes sur le générateur PAC et sur son convertisseur associé.

Potentialités des topologies du type onduleur de courant (« current-fed ») appliquées pour les systèmes PAC multi-stack de puissance :

Dans le cadre des travaux du stage de Master2 Recherche de Karim Mazouz (2014) [MSc_6], j'ai également étudié la potentialité des topologies à base d'onduleur de courant et leur utilisation pour les systèmes PAC multi-stacks (ou modulaires) avec leur contrôle-commande associé.

L'étude concerne ici l'interface de conditionnement de la puissance pour un système pile à combustible modulaire, dans notre cas composé de deux générateurs PEMFC de 20kW et basé sur l'adaptation d'un pont complet d'onduleur alimenté de courant, cette topologie est déjà utilisée dans la littérature pour des applications d'énergie renouvelable [69] (Figure 2.48). En revanche, cette solution est plus rarement rencontrée pour les systèmes à piles à combustible en comparaison des convertisseurs du type source de tension (onduleur de tension VSI), ou des structures de convertisseurs boost classiques.

C. Rivas et A. Rufer ont également étudié des structures d'onduleur de courant PWM destinées à des applications de piles à combustible [70], ils ont proposé une stratégie de modulation qui réduit notamment les pertes énergétiques et les harmoniques du courant de l'onduleur PWM.

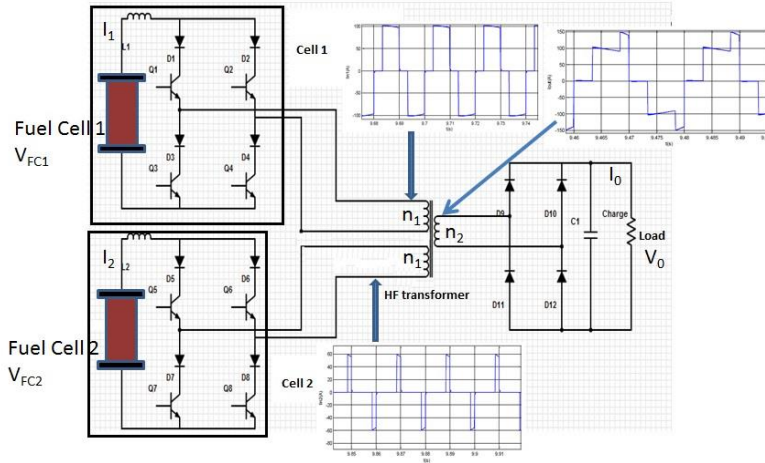
Cette topologie convient bien aussi puisque la PAC a généralement le comportement de source de courant et est habituellement contrôlée en courant. En utilisant la stratégie de contrôle PWM avec déphasage angulaire, le convertisseur PAC bi-modulaire peut transférer la puissance issue des deux sources de PAC et la délivrer à la charge de manière individuelle ou simultanée.

La régulation de la tension de sortie V_0 et le contrôle du flux de puissance P_0 peuvent être réalisés par le déphasage, en utilisant les angles de contrôle θ_1 (gérant la tension V_{FC1}) et θ_2 (gérant la tension V_{FC2}). Ainsi la topologie d'onduleur de courant permet à des modules de PAC de puissance de fonctionner à des points de charge différents et permet ainsi d'optimiser le rendement du système PAC / convertisseur. Elle permet également un fonctionnement du système à marche dégradée, en permettant de soulager la puissance d'une PAC en défaut et fonctionner à charge réduite.

Les équations (11) and (12) montrent que la régulation de tension est dépendante des variables de contrôle θ_1 et θ_2 , et l'équation (13) le contrôle de la puissance. θ_1 et θ_2 sont des pourcentages de la fréquence de découpage.

$$V_{FC1} = \frac{n_1}{n_2} \cdot \theta_1 \cdot V_0 \quad V_{FC2} = \frac{n_1}{n_2} \cdot \theta_2 \cdot V_0 \quad (11) \text{ et } (12)$$

$$P_0 = \frac{n_1}{n_2} \cdot \theta_1 \cdot V_0 \cdot I_1 + \frac{n_1}{n_2} \cdot \theta_2 \cdot V_0 \cdot I_2 \quad (13)$$



La Fig. 2.48 ci-contre montre la topologie d'onduleur de courant utilisée pour le système PAC bi-pile de puissance et les formes d'onde AC obtenues aux enroulements du transformateur pour deux angles de contrôle θ_1 and θ_2 différents.

PAC de puissance 20kW (150V @134A)
Fréquence de la PWM : 5kHz
Tension DC de la charge V_0 : 350V.

Les résultats de ce travail de simulation seront exposés en session spéciale à la Conférence FDFC 2015 à Toulouse [ACTI_37].

1.5 : Topologie de convertisseur pour le fonctionnement de pile à combustible de puissance en mode potentiodynamique : Application à la technique de voltammétrie cyclique : Master2R Ibrahima Diaw [MSc_3] et [ACL_12], [ACTI_30], [sujet proposé en Master2R pour 2015]

Cette problématique de recherche initiée en collaboration avec mon collègue chercheur Denis Candusso dans le cadre du stage de Master2R d'Ibrahima Diaw (2011) a consisté à proposer une topologie de convertisseur statique du type DC/DC pour caractériser un générateur PAC multi-cellules de puissance en utilisant des méthodes d'analyses comme la méthode de voltammétrie cyclique (*cyclic voltammetry* : CV en anglais). La voltammétrie cyclique est une méthode électrochimique qui consiste à réaliser un balayage cyclique régulier du potentiel de la pile à combustible et qui permet après analyse de détecter certains défauts internes. Cette technique utilise cependant la PAC dans des conditions de fonctionnement non standards : alimentation de la cathode en gaz inerte (azote), ce qui complique d'autant plus la compréhension de son comportement dynamique.

La technique de voltammétrie cyclique permet d'investiguer des phénomènes de dégradation ou de corrosion affectant des composants internes de la pile PEMFC comme la membrane, les électrodes, ou le catalyseur Pt/C avec pour objectif principal d'améliorer la durée de vie du stack. Des auteurs ont déjà détaillé et publié cette technique [71-74]. Cette méthode d'analyse électrochimique est cruciale pour obtenir un retour d'information et ainsi établir un diagnostic de l'état de santé de la pile. Les tests de potentiel cyclique sont généralement réalisés à basse fréquence avec une période cyclique allant de quelques dizaines de secondes à une ou plusieurs minutes. La Figure 2.49(a) montre un profil typique de cyclage du potentiel en fonction du temps. La pile à combustible est alimentée en hydrogène à l'électrode de travail (anode) et en gaz inerte (azote) à l'électrode dite de comptage (counting electrode) ou électrode de pseudo-référence

(cathode), respectivement. Le dispositif de mesure électrochimique pour une cellule unitaire ou pour l'ensemble d'un stack est présenté en Figure 2.49(b). Lors des tests de voltammetrie cyclique, le potentiel de l'électrode de travail est balayé dans le sens des potentiels bas jusque vers les potentiels élevés pour oxyder l'hydrogène adsorbé (H_{ads}) sur les couches catalytiques jusqu'à l'état protonique H^+ (Eq. (14)) dans la plage de potentiels allant de 0.05V à 0.4 V (cas d'une cellule unique). Puis, le potentiel est balayé en sens inverse (des potentiels élevés vers les potentiels bas) pour réduire électro-chimiquement les protons générés lors du premier cycle et adsorber les molécules d'hydrogène (H_{ads}) (Eq. (15)) dans la plage des potentiels de 0.4 à 0.05 V.

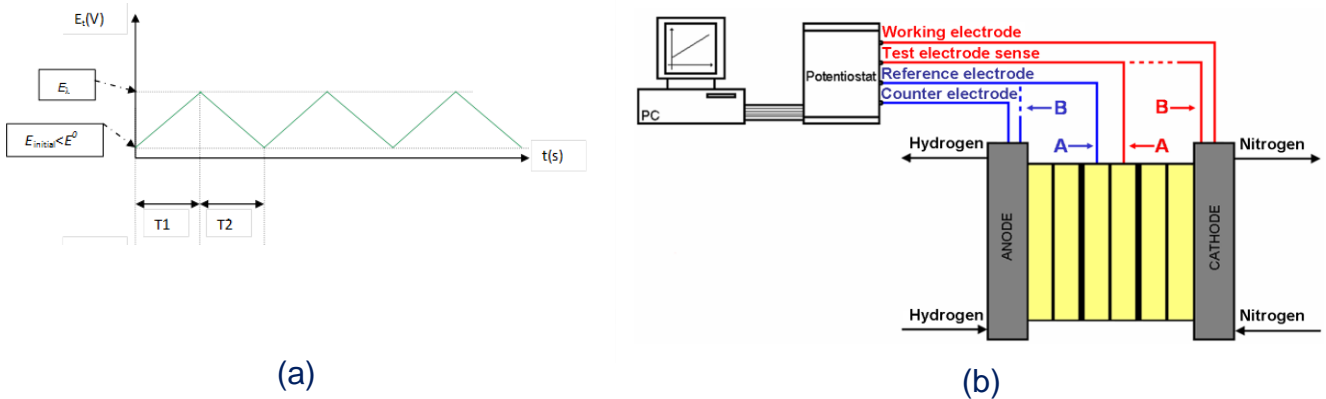


Fig. 2.49 : (a) Potentiel cyclique en fonction du temps (balayage linéaire ou sinusoïdal). (b) Assemblage potentiostatique prévu pour une cellule individuelle (A) et pour l'ensemble du stack (B).

Des exemples de voltammogrammes cycliques typiques enregistrés sur un stack PEMFC de 5 cellules sont présentés sur les Fig. 2.50(a) et Fig. 2.50(b). Les voltammogrammes montrent de nombreux pics de courant associés aux réactions d'oxydation et de réduction aux électrodes. L'intégration de ces pics nombreux et variés sur une plage de basse tension (aire colorée sur la Fig. 2.50(a)) donne des informations pertinentes sur les paramètres internes (état électrochimique des électrodes) et l'état de santé de la pile.

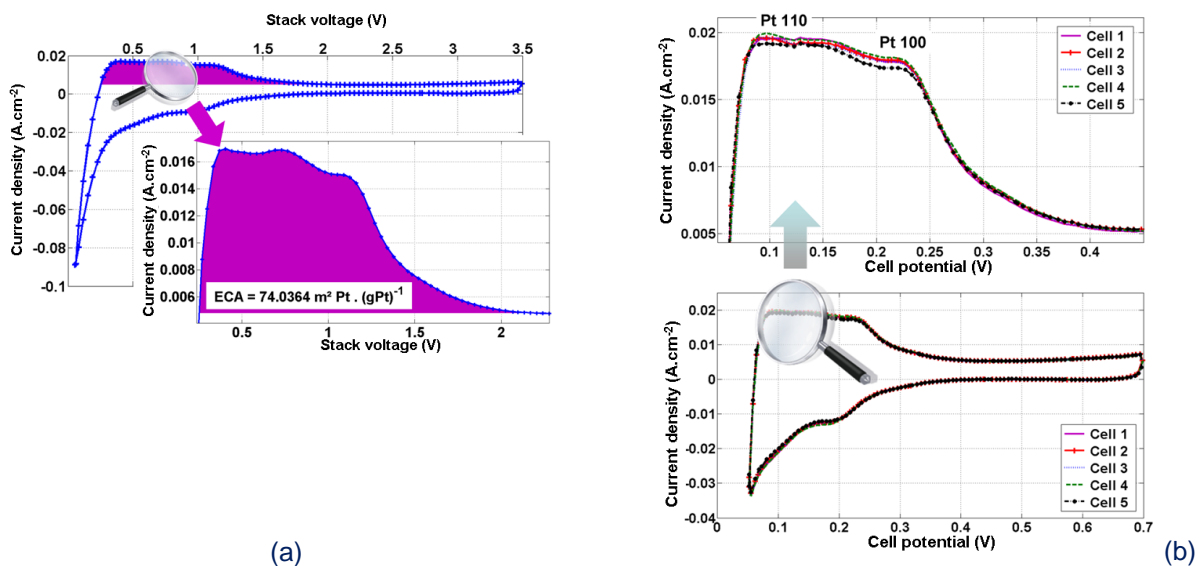


Fig. 2.50 : (a) Exemple de voltammogramme cyclique enregistré aux bornes d'un stack PEMFC de 5 cellules. (b) Voltammogramme cyclique enregistré sur chaque cellule individuelle d'un stack de 5 cellules [71].

L'objectif de ce travail de recherche est de montrer que la technique de CV, habituellement utilisée sur des petits empilements (mono-cellule ou petit stack) peut être transposée sur un stack long de puissance dédié à l'intégration dans un véhicule électrique et avec un niveau de puissance représentatif de la traction du véhicule ou d'une application auxiliaire de bord APU (Auxiliary Power Units). Pour réaliser cet objectif il est essentiel de développer une interface de convertisseur de puissance dédiée. Il faut noter également que le comportement de la pile PEMFC est très particulier en regard de la technique de balayage linéaire du potentiel qui impose une alimentation spécifique de la pile aux électrodes. Les propriétés électrochimiques de la pile en sont alors modifiées. Afin de réaliser un voltammogramme cyclique typique par le biais du convertisseur statique, le potentiel de la PAC doit être contrôlé de manière robuste en suivant un cycle de tension linéaire particulier. De plus,, la valeur du courant de pile peut devenir négative durant les tests CV, il faut alors considérer une topologie de convertisseur réversible en courant.

Dans une première approche par simulation numérique, la pile PEMFC est modélisée comme une source de courant contrôlée par un profil de référence de courant caractéristique de voltammétrie cyclique (CV), comme illustré sur la **Figure 2.51**. Le profil de courant CV est déduit d'un voltammogramme cyclique expérimental réalisé sur le stack de 5-cell au laboratoire FCLAB de Belfort. Le potentiel de la pile est ensuite régulé suivant une référence triangulaire du signal imposant le balayage linéaire. Les bornes de sortie de la pile sont alors connectées au convertisseur statique d'interface. Le profil de courant CV est irrégulier et constitué de pics de valeur négative ayant une importante dynamique ($di/dt < 0$) et qui apparaissent principalement à la fin de la période de balayage linéaire (en fin de cycle) et pour de très faibles valeurs du potentiel. Cette allure très caractéristique est partiellement due à des courants faradiques générés par les réactions de réduction ou l'oxydation de certaines espèces électrochimiques et qui parcourent les électrodes. Ces formes d'ondes à fort caractère non-linéaire générés par les courants issus de la voltammétrie cyclique et imposant des potentiels bas sont une réelle contrainte à gérer par le convertisseur d'interface. Le modèle de source de courant de la pile PEMFC a été implémenté simultanément avec le modèle du convertisseur dans l'environnement Matlab/Simulink®.

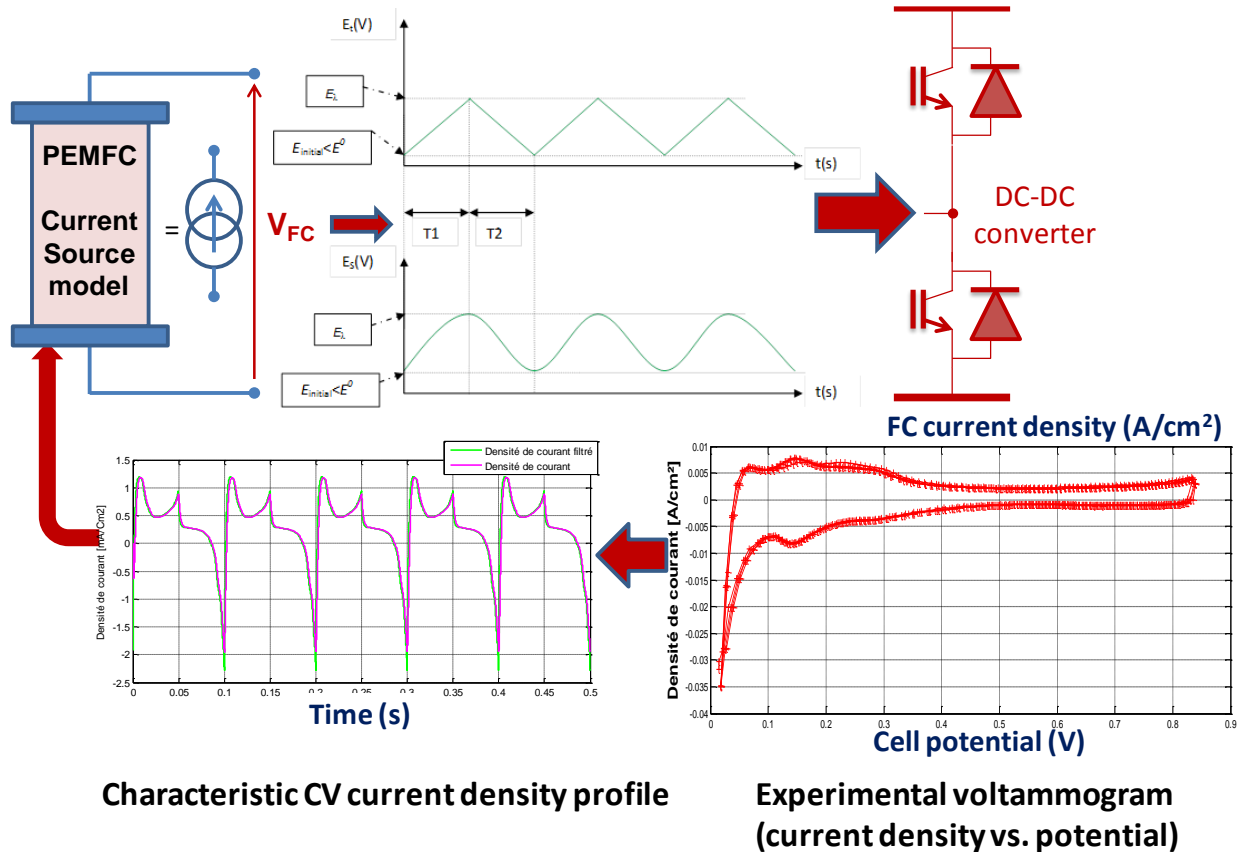


Fig. 2.51 : Modèle expérimental de source de courant de la PEMFC utilisé pour la voltammétrie cyclique avec le convertisseur de puissance and implémenté sur Simulink®.

Par ailleurs, la forme des courants issus de la technique de voltammétrie cyclique complexifie fortement la commande (nécessité d'un filtrage passe-bas). Les courants bidirectionnels générés ont une dynamique importante (fortes amplitudes de di/dt), ce qui implique également d'importantes contraintes sur les interrupteurs semi-conducteurs du convertisseur. Dans tous les cas il nous apparaît complexe de pouvoir contrôler aisément la tension de la PAC, en particulier lorsque le niveau de tension à ses bornes devient trop faible. Il est alors nécessaire d'adapter le bon niveau de charge en sortie du convertisseur.

Le convertisseur DC/DC de type Buck (hacheur abaisseur) bidirectionnel en courant nous est apparu comme étant un compromis technologique fort intéressant. Cette topologie est assez peu rencontrée pour les convertisseurs pour piles à combustible du fait qu'il faut une source de nature tension en entrée, ce qui est plutôt inhabituel pour des générateurs PAC contrôlés le plus souvent en courant.

Nous avons ensuite opté pour la commande par régulateur à hystérésis pour le contrôle du potentiel cyclique de la pile à combustible, qui est une commande robuste, et permet d'imposer l'ondulation de tension souhaitée autour de la référence d'allure cyclique.

La **Figure 2.52** présente la topologie du hacheur Buck bidirectionnel appliquée à une PAC PEMFC de 100 cellules opérant dans les conditions de la voltammétrie cyclique CV, et un focus sur la tension et le courant de la PAC. Connecté en parallèle à la capacité d'entrée C, l'ensemble PAC/capacité se comporte comme une source de tension reliée du côté haute tension (HT) du convertisseur. Dans ce cas, le potentiel de la pile varie linéairement et cycliquement entre les valeurs 10V et 90V qui sont les tensions limites de fonctionnement du stack long. Le potentiel de la PAC est contrôlé en utilisant un contrôleur à hystérésis avec une bande passante imposée. Le courant de la PAC est issu d'un voltammogramme cyclique expérimental préenregistré sur un stack plus court et dont la densité de courant a été extrapolée à un stack plus long. La topologie du hacheur Buck bidirectionnel a plusieurs avantages : il est bien adapté pour les fonctionnements imposant des courants réversibles. Il permet d'appliquer un contrôle aisé et robuste du potentiel de la pile, et est composé de peu de composants passifs (dans notre cas uniquement une capacité de filtrage C), ce qui est plutôt un avantage en ce qui concerne la possible intégration du convertisseur dans un environnement véhicule.

La **Figure 2.53** montre en simulation la tension linéaire triangulaire et la forme d'onde caractéristique du courant issues d'une voltammétrie cyclique réalisée avec le convertisseur abaisseur Buck DC-DC bidirectionnel. Le potentiel est correctement contrôlé suivant sa référence linéaire et le courant de la pile est la réponse dynamique. A cause d'un ajustement du temps de simulation correspondant à la fréquence de contrôle des transistors (autour de 1kHz), la période du cycle de potentiel a été fixée à 0.1 seconde.

La contrainte est cependant de maintenir le contrôle du potentiel de la PAC même pour les faibles valeurs de potentiel, se produisant essentiellement au début et à la fin de la période de balayage linéaire lorsque le courant de pile atteint des valeurs négatives. Une solution consisterait à imposer un offset sur le courant CV, mais le risque serait de dévier du protocole de la voltammétrie cyclique et d'avoir des propriétés électrochimiques modifiées pour les électrodes.

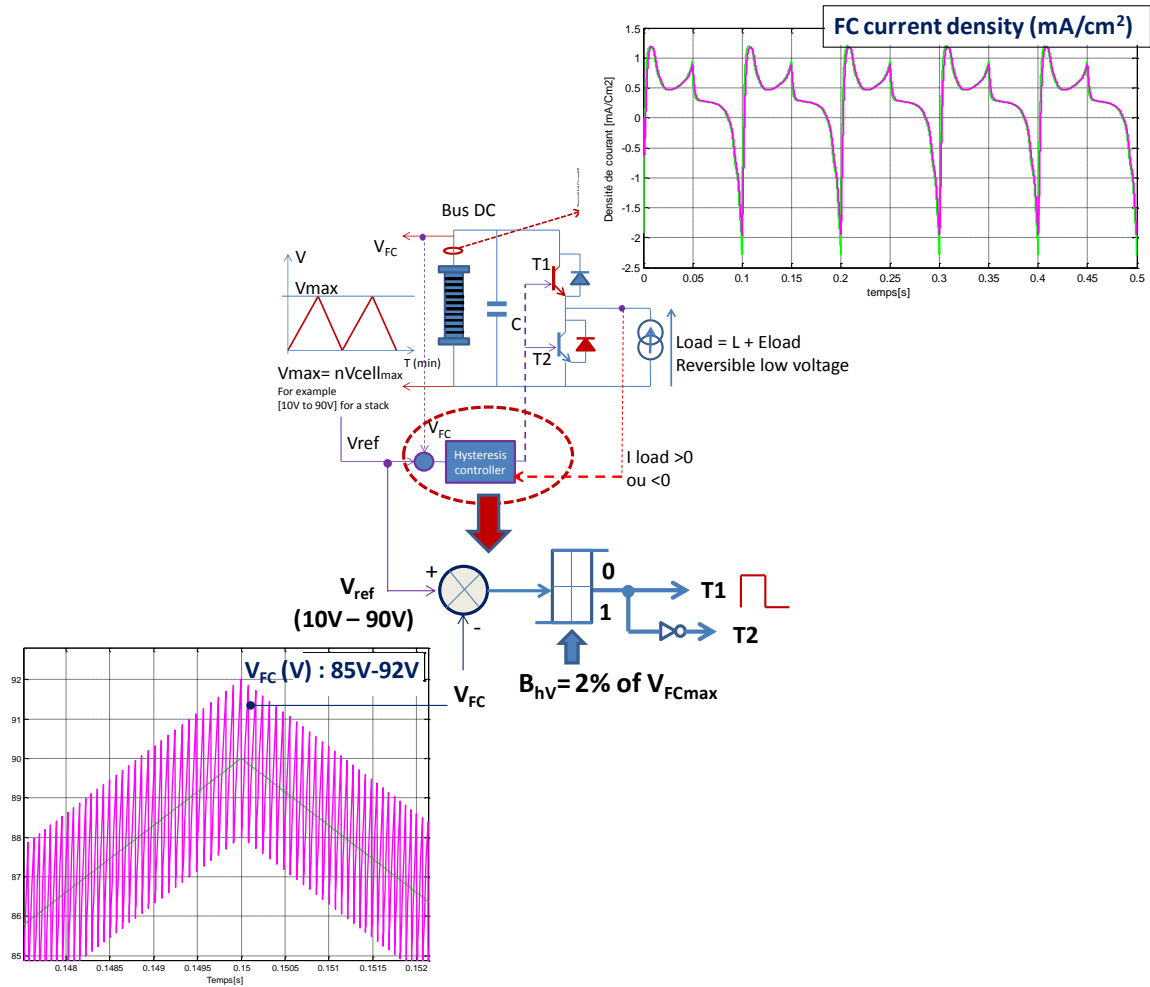


Fig. 2.52 : Topologie de hacheur DC/DC Buck bidirectionnelle avec la pile PEMFC connectée du côté haute tension (HT). La PEMFC fonctionne en mode potentiodynamique et sa tension est contrôlée par hystérésis.

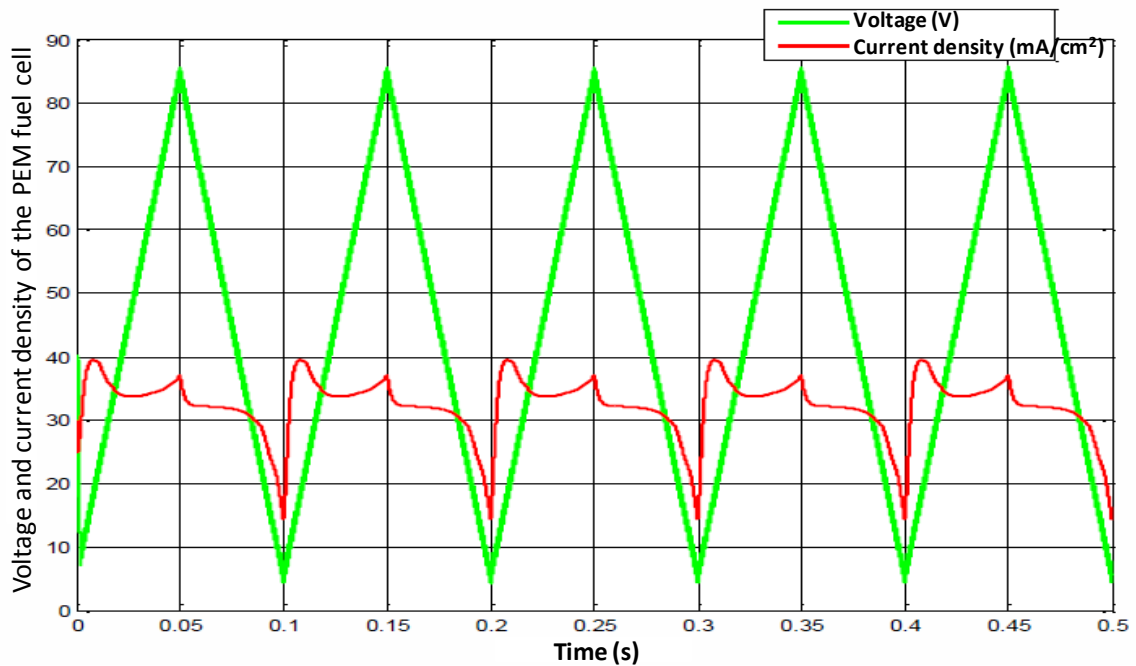


Fig. 2.53 : Tension de la pile PEMFC (vert -) et courant CV (rouge -). Résultat obtenu avec un hacheur Buck bidirectionnel et avec la pile PEMFC connectée du côté HT. La PEMFC fonctionne en mode potentiodynamique.

Une variante de la topologie réversible Buck consisterait à utiliser une structure de type boost. Cette topologie est considérée pour un générateur hybride à deux sources composé d'une pile à combustible et d'une batterie connectés en série. Un tel système hybride peut plus facilement être rencontré dans un véhicule électrique en application de prototype, et peut s'avérer être une solution pour augmenter la tension d'entrée lors de fonctionnements à des potentiel très bas et permettant ainsi un meilleur contrôle du potentiel de la pile à combustible.

En parallèle au choix topologique, il serait envisageable de faire fonctionner les transistors en mode linéaire, mais dans ce cas il sera important de quantifier les pertes en conduction des transistors. Cette étude pourrait s'inscrire dans le cadre d'un futur sujet de Master 2 Recherche.

Cette étude a été menée par simulation numérique sur le logiciel Matlab/Simulink®, une validation expérimentale de la topologie du convertisseur couplée avec la technique de voltammétrie cyclique sera effectuée dans un second temps au laboratoire.

I.6 : Convertisseur à double résonance et électronique de puissance rapide pour un chargeur de batterie dédié à l'alimentation d'auxiliaires électriques sur une locomotive de manœuvre : support de recherche : projet PLATHÉE (2006-2010), Master2R Stéphane Butterbach [MSc_1] et articles associés : [ACL_9], [ACTI_23], [ACTI_27] :

Cette action de recherche, initiée dans le cadre du stage de Master2R de Stéphane Butterbach (2008) et en collaboration avec la SNCF (A. Jeunesse) et la société Faiveley Transport (Ph. Aubin), a porté sur l'analyse topologique et la validation expérimentale d'un chargeur de batterie de puissance 9kW destiné à l'alimentation des auxiliaires de bord 72V_{DC} de la locomotive hybride électrique du projet ANR PLATHÉE (acronyme de : PLAtte-forme pour Trains Hybrides Économiques en énergie et respectueux de l'Environnement : 2006-2010), pour lequel de nombreux partenaires industriels (SNCF, Alstom, SOCOFER, 2HEnergy, ERCTEEL, Soprano...), et universitaires (Laplace Toulouse, INRETS LTN,...) ont collaborés, pour la réalisation de la plate-forme locomotive hybride mais aussi pour la gestion de l'énergie d'ensemble multi-sources, multi-convertisseurs [75-79]. Nous avons mis en œuvre une structure électronique de convertisseur du type DC-AC-DC à dipôle double résonant série-parallèle et utilisant des semi-conducteurs IGBTs rapides et un transformateur haute fréquence assurant l'isolation galvanique et une partie du dipôle résonant (Fig. 2.54). Le convertisseur a été mis au point et caractérisé au laboratoire INRETS LTN, puis des essais fonctionnels ont été réalisés dans les ateliers du centre de l'infrastructure de la SNCF au Mans. Le convertisseur a ensuite été implanté sur la locomotive hybride BB63413 pour les tests de couplage électrique. Des calculs de rendement et d'endurance thermique pour caractériser la structure ont été réalisés qui ont confirmé les bonnes performances électrothermiques de cette solution technologique.

La topologie à double résonance utilisée pour la structure du chargeur de batterie permet un fonctionnement en commutation douce ZCS et une minimisation des pertes en commutation, l'usage de la haute fréquence permet une réduction du poids et volume du transformateur, et des composants passifs. Cependant, suite au choix d'une fréquence élevée imposée par la topologie, les pertes en commutation, en particulier dans les diodes des modules IGBTs étaient importantes et conduisaient à une forte dissipation thermique. Le choix d'une technologie adéquate pour les IGBTs et les diodes antiparallèles a été un critère fondamental. Il est apparu essentiel de pouvoir réduire l'énergie de recouvrement inverse lors de la mise en conduction des diodes dans le but de réduire l'amplitude des pics de courant générés par cette énergie de recouvrement et donc les pertes de commutation dans les modules. Après une comparaison expérimentale entre deux technologies d'IGBT 1200V / 300A (ME3 et MS4 du constructeur Infineon) utilisées pour la commutation à haute fréquence, la technologie d'IGBTs rapides (MS4) a été privilégiée pour accélérer le phénomène de commutation, minimiser le temps de recouvrement inverse des diodes et autoriser une élévation thermique acceptable pour les semi-conducteurs. Des tests de

validation avec endurance thermique ont été réalisés pour les modules de puissance IGBT d'abord en laboratoire en utilisant un émulateur de batterie puis des tests de couplage électrique du chargeur de batterie ont été réalisés sur la locomotive hybride durant son fonctionnement.

Le circuit double résonant est le composant clé de la topologie du chargeur de batterie. Deux fréquences caractéristiques peuvent être définies. La cellule (C_p - L_p) crée la fréquence dite d'antirésonance ($F_{\min} = 20$ kHz). Lorsque le pont onduleur commute à 20 kHz, le chargeur ne délivre aucune puissance à la batterie et aux auxiliaires. Le chargeur est alors en mode « veille » ou standby. La valeur de la fréquence de résonance ($F_{rs} = 80$ kHz) s'exprime en fonction de L_s , L_p , C_p et de l'inductance de fuite primaire du transformateur. Le premier harmonique du courant résonant est à 80 kHz, et la fréquence maximale du pont onduleur pour la stratégie de contrôle est la moitié de cette fréquence fondamentale ($F_{\max} = F_{rs} / 2 = 40$ kHz). La fréquence de commutation F_s est dans la plage :

$$F_{\min} \leq F_s \leq \frac{F_{rs}}{2} ;$$

La raison de cette plage de fréquences est justifiée par la capacité de minimiser les pertes de commutation. En effet, pour les basses fréquences, le courant résonant est discontinu et la commutation des transistors est réalisée à courant nul ainsi aucunes pertes dynamiques ne sont dissipées (zero current switching mode ZCS). Au contraire, si la fréquence de commutation est augmentée, le courant résonant empiète les formes d'ondes alternatives annulant la discontinuité. Les interrupteurs s'amorcent par conséquent pour un niveau de courant non nul et donc les pertes en commutation deviennent plus importantes. La puissance maximale est atteinte pour une fréquence égale à la moitié de la fréquence de résonance.

Les séquences du signal de commande des IGBTs sont présentées sur la **Figure 2.55**. La grille de l'IGBT T4 doit être amorcée durant l'alternance positive du courant avec une marge de sécurité ($I_{cb} > 0$). L'IGBT T4 est amorcé pendant l'alternance positive et la diode antiparallèle DT4 entre en conduction pour la demi-période négative du courant. C'est la séquence opposée pour l'IGBT T2 et la diode DT2. Les IGBTs fonctionnent en commutation douce (« commutent sur les diodes ») en mode ZCS pour les séquences d'amorçage et de blocage. Ce mode permet de minimiser les pertes en commutation, atteindre un rendement plus élevé et réduire la pollution électromagnétique ainsi que la réinjection de signaux parasites sur le réseau de bord.

La fonction de transfert d'ordre 3 de l'admittance complexe $Y(s)$ dans le domaine de Laplace, en négligeant la résistance des câbles, avec $s = j\omega$ l'opérateur complexe, est donnée par l'Eq. (16) :

$$\bar{Y}(s) = \frac{\bar{I}_{ac}(s)}{\bar{V}_{ac}(s)} = \frac{1 + L_p C_p s^2}{(L_s + L_p)s + L_s L_p C_p s^3} \quad \text{ou} \quad \bar{Y}(s) = \frac{\bar{I}_{ac}(s)}{\bar{V}_{ac}(s)} = \frac{1 + \frac{s^2}{\omega_{\min}^2}}{1 + \frac{s^2}{\omega_{rs}^2}} \times \frac{1}{(L_s + L_p)s} \quad (16)$$

Les deux fréquences de résonance (F_{\min} and F_{rs}) sont données par l'Eq. (17). F_{\min} est la fréquence d'antirésonance parallèle composée de L_p et C_p ; F_{rs} est la fréquence de résonance série composée de L_s en parallèle avec L_p , et en série avec C_p . F_{\max} est la fréquence de commutation maximale.

$$F_{\min} = \frac{1}{2\pi\sqrt{L_p C_p}} ; \quad F_{rs} = 2.F_{\max} = \frac{1}{2\pi\sqrt{\frac{L_s L_p}{L_p + L_s} C_p}} \quad (17)$$

Les figures suivantes (**Fig. 2.54 à Fig. 2.60**) illustrent respectivement le schéma électrique de la topologie du chargeur de batterie 72V, le principe de la commande et de la commutation ZCS, les formes d'ondes lors des essais expérimentaux de validation du chargeur (en laboratoire, puis sur la locomotive de manœuvre) avec les pics de courant dus à l'énergie de recouvrement des diodes rapides, les calculs de pertes pour les deux technologies d'IGBTs (ME3 et MS4 d'Infineon) et les essais d'endurance thermique et d'évaluation expérimentale du rendement.

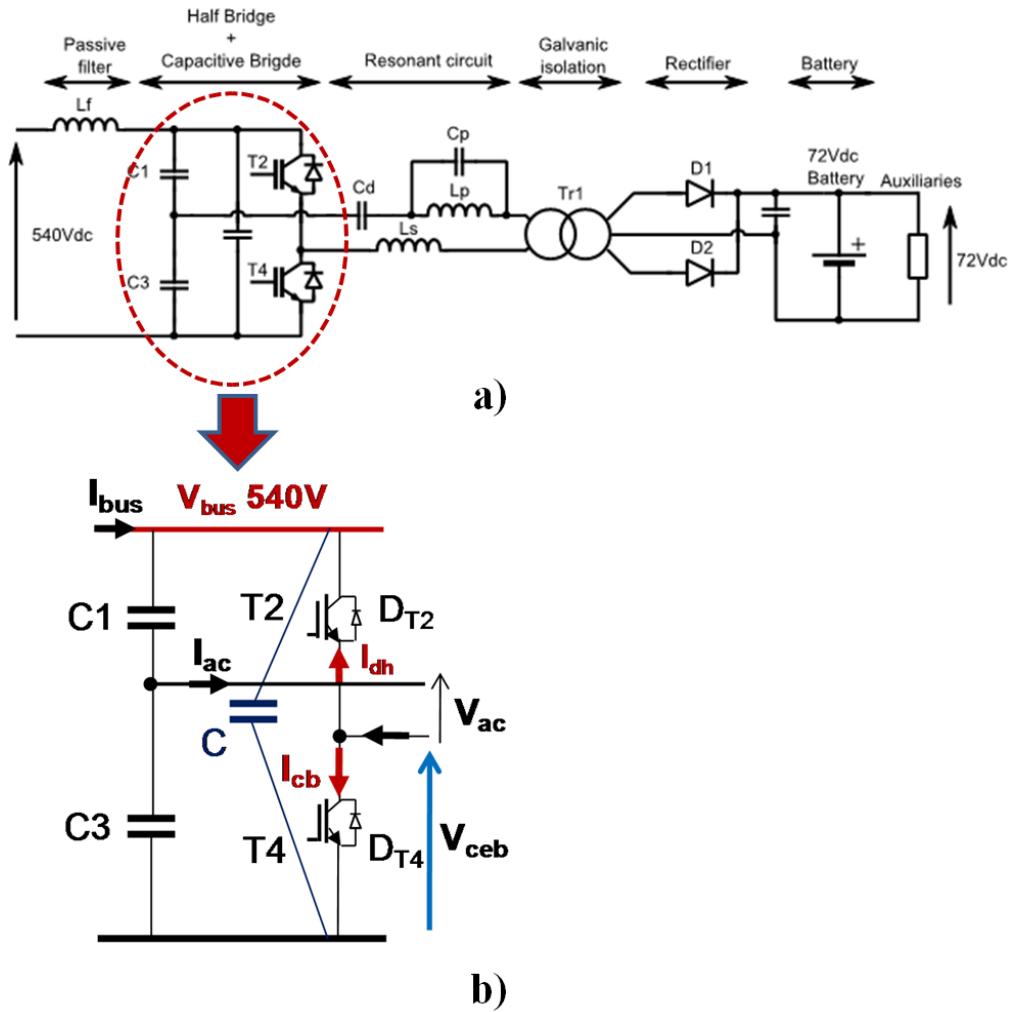


Fig. 2.54 : Onduleur à double résonance (dipôle résonant d'ordre 3) pour le chargeur de batterie 72V.

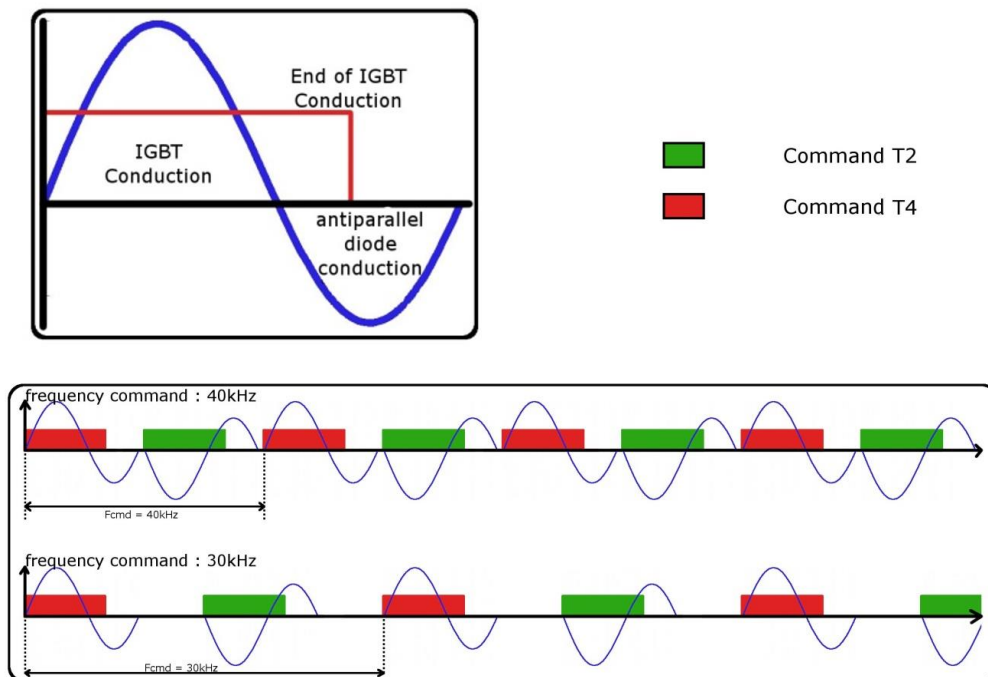
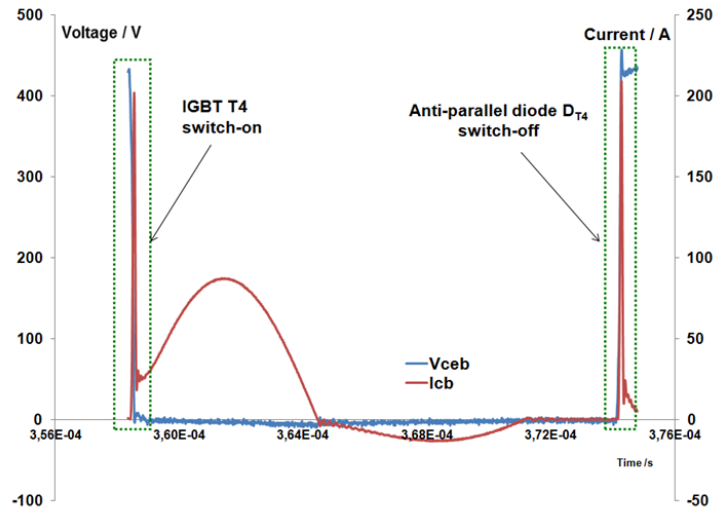
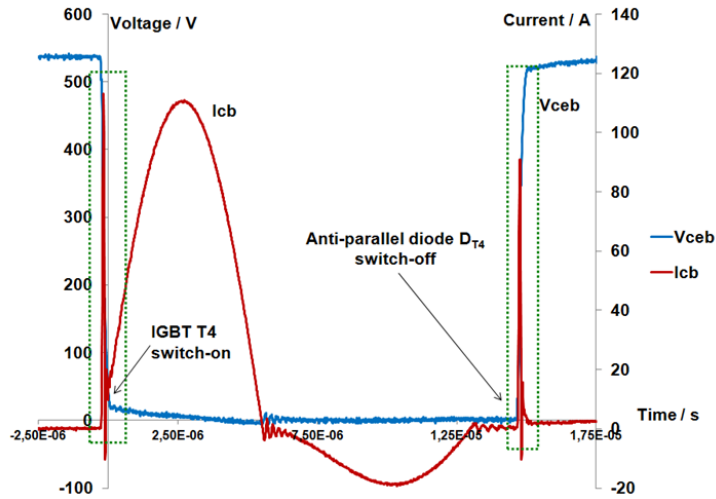


Fig. 2.55 : Stratégie de contrôle : principe de la résonance et commutation à ZCS sur les diodes.



a)



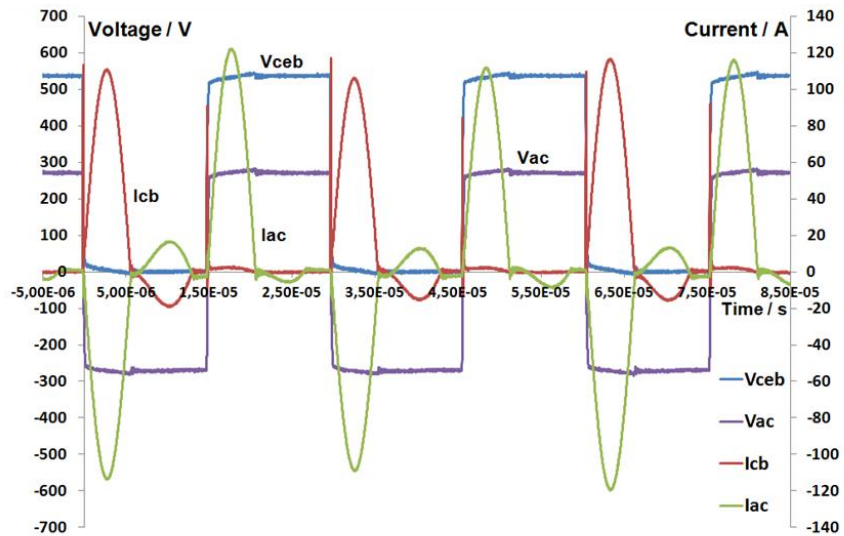
b)

Fig. 2.56 : Courants résonants expérimentaux : (a) modules IGBT ME3, (b) modules IGBT MS4, illustrant les pics de courant dus aux courants de recouvrement inverse des diodes.

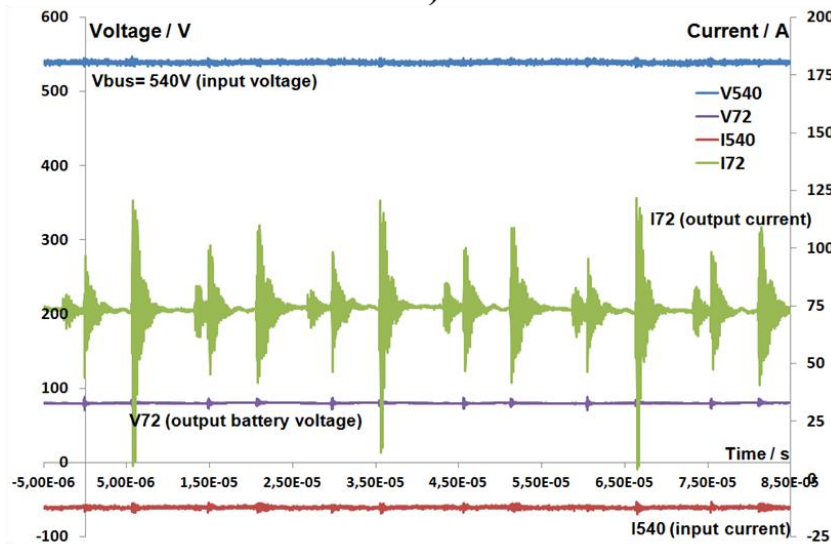
Le tableau résume la comparaison des pertes pour les deux types d'IGBTs. Un avantage à la technologie des IGBTs rapides 1200V MS4, notamment en ce qui concerne la réduction significative des pertes dans les diodes rapides. Les détails des calculs des pertes et du rendement ont été publiés dans la revue Electric Power Systems Research, Elsevier (2012) [ACL_9], et lors de la conférence IEEE ISIE 2011 à Gdańsk, Pologne [ACTI_27].

Comparaison des pertes entre les deux technologies d'IGBT		
	Puissance de sortie 5.4 kW, $F_s = 31.9$ kHz (IGBT FF225R12ME3)	Puissance de sortie 5.9 kW, $F_s = 33.33$ kHz (fast IGBT FF300R12MS4)
P_IGBT_ON (W)	40	75
P_Diode_OFF (W)	285	68
P_cond IGBT+Diode (W)	31	47
P_global IGBT T4 + Diode D_{T4} (W)	356	190
P_global (Half-bridge T2-T4) (W)	712	380
% de pertes (= P_global/ P_sortie)	13.2 %	6.4 %

Tab. 2.3 : Comparaison des pertes globales entre les deux technologies d'IGBT évaluées : ME3 et MS4.



a)



b)

Fig. 2.57 : Formes d'ondes expérimentales lors du fonctionnement du chargeur (a) Grandeurs AC (courants résonants) ; (b) DC (côté 72V_{DC}, et côté 550V_{DC}).

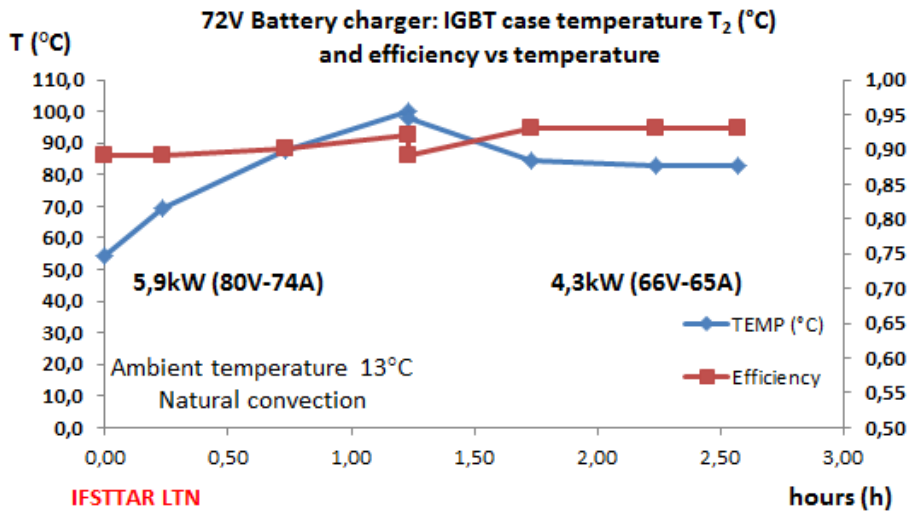


Fig. 2.58 : Température des IGBTs T_{case} (bleu--) et rendement fonction de la température (rouge--) pour deux essais expérimentaux à 5,9kW et 4,3kW.

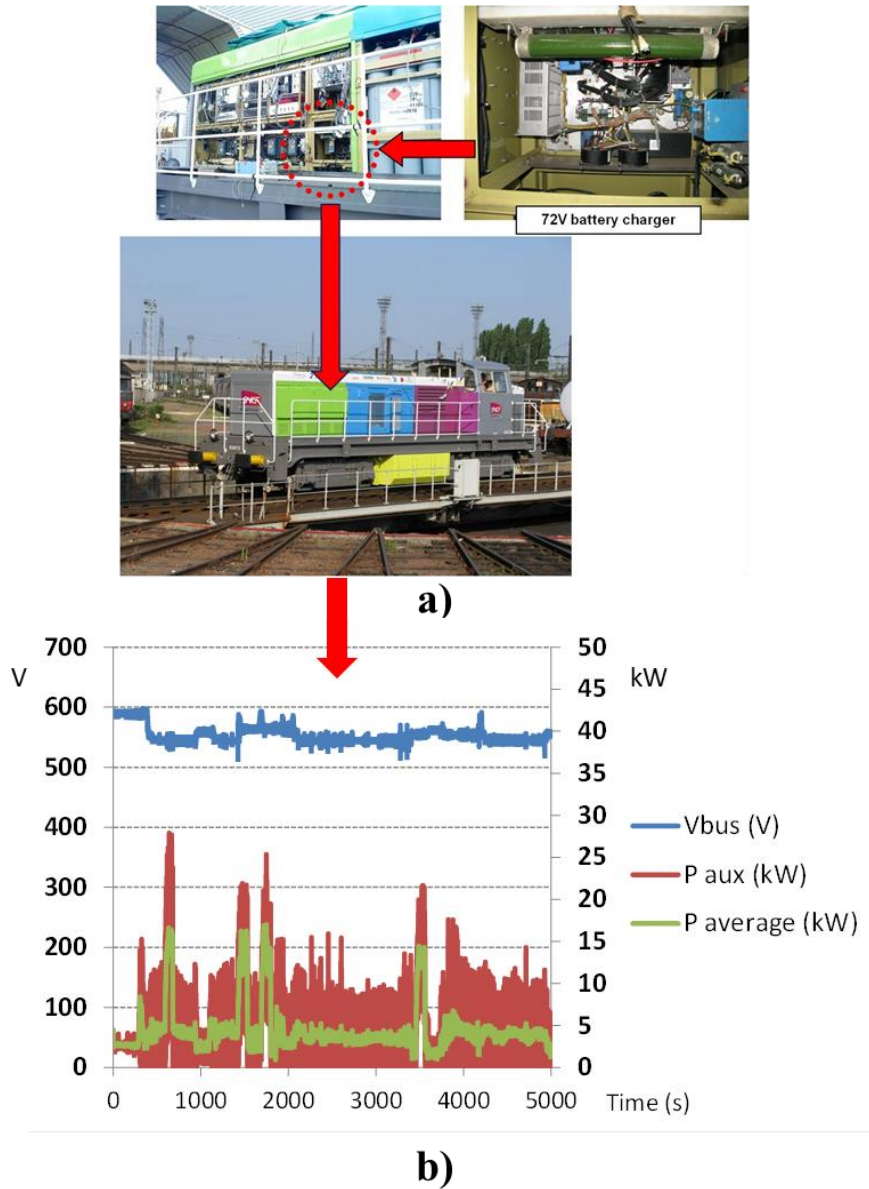


Fig. 2.59 : Essai expérimental sur locomotive : Puissance auxiliaire et moyenne, et tension du bus DC 550V.



Fig. 2.60 : Bloc technique pile à combustible 80kW, stockage d'hydrogène et chargeur de batterie.

II. Thématique II : Contrôle-commande associé aux systèmes mécatroniques de puissance : application aux véhicules électriques

Les demandes sociétale et environnementale fortes et l'effort de financement et aides budgétaires de l'État français (ANR, Ademe, BPI, Oseo...) et des pôles de compétitivité régionaux (comme par exemple le pôle *Mov'eo* en Île-de-France) consacrent aujourd'hui une large part aux recherches finalisées sur les véhicules électriques et leurs infrastructures de recharge. Il en est de même de l'orientation des thèmes prioritaires de l'IFSTTAR vers le transport durable, et les solutions de l'électromobilité. Dans ce cadre, j'ai orienté mes travaux vers ce second thème que je souhaite pouvoir approfondir. Je détaille dans la suite deux actions de recherche ayant eu chacune pour support une thèse que j'ai co-encadrée.

II.1 : Analyse d'une architecture de convertisseur dédiée aux modes traction-freinage dans un véhicule électrique. Optimisation de la commande et fonctionnement en mode dégradé :
Support de recherche : projet FUI SOFRACI (2009 – 2013), thèse d'Abdelfatah Kolli [TH_3], stages ingénieur 3A de Thomas Nafziger 2012 [MSc_4], Master2R de Hacem Khouf 2013 [MSc_5] et articles associés : [ACL_10], [ACTI_34], [ACTI_35], [ACTN_3]

La problématique de recherche abordée dans ce second thème découle de l'étude approfondie d'une association convertisseur-machine dédiée aux modes traction et recharge d'un véhicule électrique. Il s'agit d'un onduleur triphasé (en pont en H) constitué de trois onduleurs monophasés connectés à une machine synchrone à aimants permanents triphasée à phases indépendantes. L'activité a été menée dans le cadre du projet de recherche SOFRACI (Structure d'Onduleur à Fort Rendement à Charge Intégrée) coordonné par la société Valeo et appuyée par les travaux menés dans la thèse d'Abdelfatah Kolli que j'ai coencadrée à 40% (40% Olivier Béthoux, 20% Eric Labouré du LGEP et codirection avec Gérard Coquery, IFSTTAR LTN) et des stages ingénieur et M2 Recherche de Thomas Nafziger et Hacem Khouf. En outre, l'opportunité de l'encadrement de la thèse d'Abdelfatah Kolli m'a permis d'approfondir la collaboration scientifique avec le LGEP de Paris-Sud déjà active dans le cadre des travaux de la thèse d'Emmanuel Frappé.

Résumé des travaux :

La problématique du développement du véhicule électrique est liée d'une part aux contraintes d'autonomie liée aux performances de la batterie de traction, mais d'autre part aussi à l'infrastructure à développer, l'intégration des fonctions dans le véhicule, c'est-à-dire la fonction **traction** et la fonction connexion réseau qui inclut la **recharge de la batterie** et **l'assistance au réseau**. Cette forte intégration peut conduire à fragiliser le système et soulève par conséquent des problématiques de fiabilité à résoudre. Les solutions actuelles consistent à utiliser un convertisseur et un filtrage magnétique par fonction (bornes de recharge, chargeur, onduleur). Les solutions en développement, comme celle étudiée dans le cadre du projet et de la thèse mettent en avant la mutualisation de l'association convertisseur-filtrage dans le véhicule pour gagner en intégration et compacité. La **Figure 2.61**, montre un aperçu général des problématiques liées au développement des véhicules électriques et des solutions actuelles vers les concepts de mutualisation de la mécatronique.

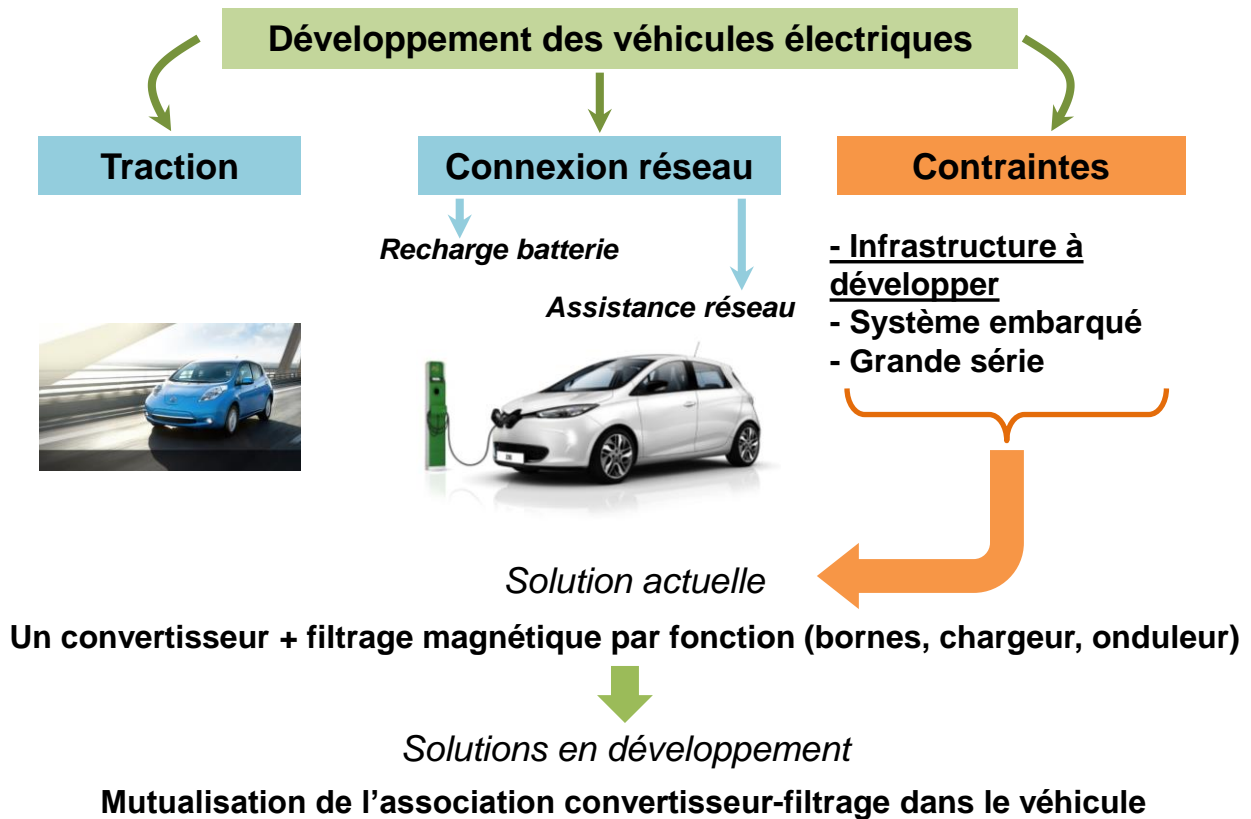


Fig. 2.61 : Fonctions génériques du VE (traction, recharge batterie, et assistance du réseau) et contraintes associées.

Dans un premier temps, une étude comparative entre plusieurs topologies électriques (dont la solution SOFRACI comparée à la topologie du chargeur du projet « Cameleon » de Renault) a démontré que l'architecture mécatronique étudiée dans le cadre du projet SOFRACI offre des caractéristiques compétitives notamment en termes de rendement global du convertisseur, de performances mécaniques, et surface de silicium nécessaire.

La structure étudiée connecte deux sources dans lesquelles on trouve deux convertisseurs de puissance : Un convertisseur DC-DC qui est un hacheur entrelacé à plusieurs cellules de commutation, et un convertisseur à double fonction onduleur DC-AC /redresseur AC-DC bidirectionnel en puissance et qui est configuré en trois pont en H (Figure 2.62).

La structure ainsi définie par le brevet de Valeo offre la possibilité d'assurer trois modes de fonctionnement à la chaîne mécatronique [80].

Le premier mode est le fonctionnement en traction. Dans ce cas de figure, le hacheur DC-DC permet d'adapter la tension de la batterie traction (350-400V) à la tension du bus DC désirée (800V). Le convertisseur triphasé en pont H fonctionne en onduleur, alimentant la machine à phases séparées.

Les deuxième et troisième modes sont la recharge de la batterie et l'assistance du réseau qui consiste à utiliser la machine comme élément de filtrage, dans lequel on vient injecter la puissance à travers les trois points milieu du bobinage de la machine (Figure 2.62). Le convertisseur en pont H fonctionne alors en convertisseur à absorption sinusoïdale, et le hacheur DC-DC entrelacé joue le rôle de chargeur de la batterie.

Par ailleurs, outre la possibilité de mutualiser les trois fonctionnalités du véhicule que sont la traction, la recharge (rapide ou lente) et l'assistance du réseau électrique, cette topologie offre plusieurs atouts : des possibilités variées d'alimentation et par conséquent un potentiel intéressant de reconfiguration en marche dégradée.

Cette structure présente également l'avantage d'envisager un fonctionnement en mode dégradé sans avoir recours à la reconfiguration du convertisseur, il est donc possible d'entraîner la machine avec seulement deux ponts en H.

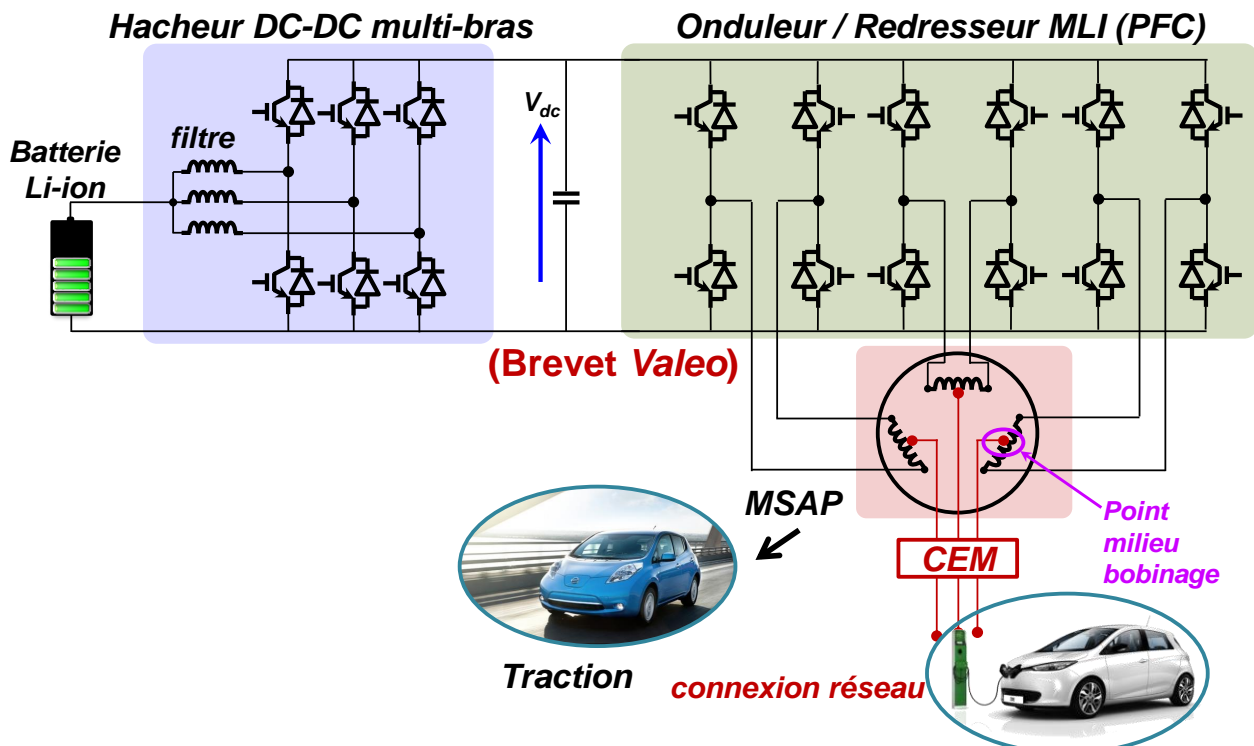


Fig. 2.62 : Architecture électronique de puissance traction / recharge pour VE : concept SOFRACI (Valeo).

Dans le cadre du travail de thèse, nous avons fixé deux principaux objectifs :

Le premier objectif consiste à étudier la sensibilité de la commande du convertisseur vis-à-vis des défauts provenant des éléments de la chaîne électrique à savoir les imperfections de l'onduleur et de la réalisation de la commande mais aussi de la machine de traction.

Le deuxième objectif porte sur l'étude de la fiabilité de la chaîne ou notre but consiste à définir des stratégies de commande palliatives dans le cas de la défaillance d'un élément du convertisseur. Parallèlement à ce point, nous souhaitons également voir si ces stratégies définies pour le fonctionnement sain sans défaut peuvent être étendues dans le but d'améliorer le rendement global de la chaîne de traction.

La thématique que nous avons abordée est donc centrée sur l'optimisation des stratégies de contrôle de cette structure vis-à-vis de deux types de défauts : les imperfections intrinsèques du système d'une part et les défaillances accidentelles d'autre part.

Dans un premier temps, un travail approfondi sur les méthodes de modulation de largeur d'impulsion vectorielles (SV-PWM : Space Vector Pulse Width Modulation) a permis de synthétiser une stratégie de contrôle offrant une faible sensibilité vis-à-vis des imperfections de la commande et de la non-linéarité du convertisseur.

La **Figure 2.63** montre la structure classique de la commande d'une machine à aimants permanents. Comme montré sur cette figure, le système est hybride, constitué d'un sous-système continu qui est la machine électrique et d'un sous-système discret donné par le convertisseur. De la même façon, on y retrouve deux niveaux de commande : Le **Niveau 1** correspond à la commande classique d'autopilotage de la machine synchrone à aimants permanents (MSAP) qui consiste à synchroniser les courants de phase avec la position rotorique. Le repère de Park est

bien adapté à ce niveau et permet de générer les trois tensions de référence V_0 , V_a et V_b pour le pilotage de l'onduleur par modulation vectorielle.
 Le deuxième niveau est le **Niveau 0** qui est discret. Il permet de retranscrire les trois tensions de référence en utilisant les 27 possibilités de commande du convertisseur en pont en H.
 L'objectif est donc de revoir les deux niveaux de commande : Le niveau 1 qui est l'asservissement du couple de la machine, et le niveau 0 qui est la stratégie de modulation adéquate.

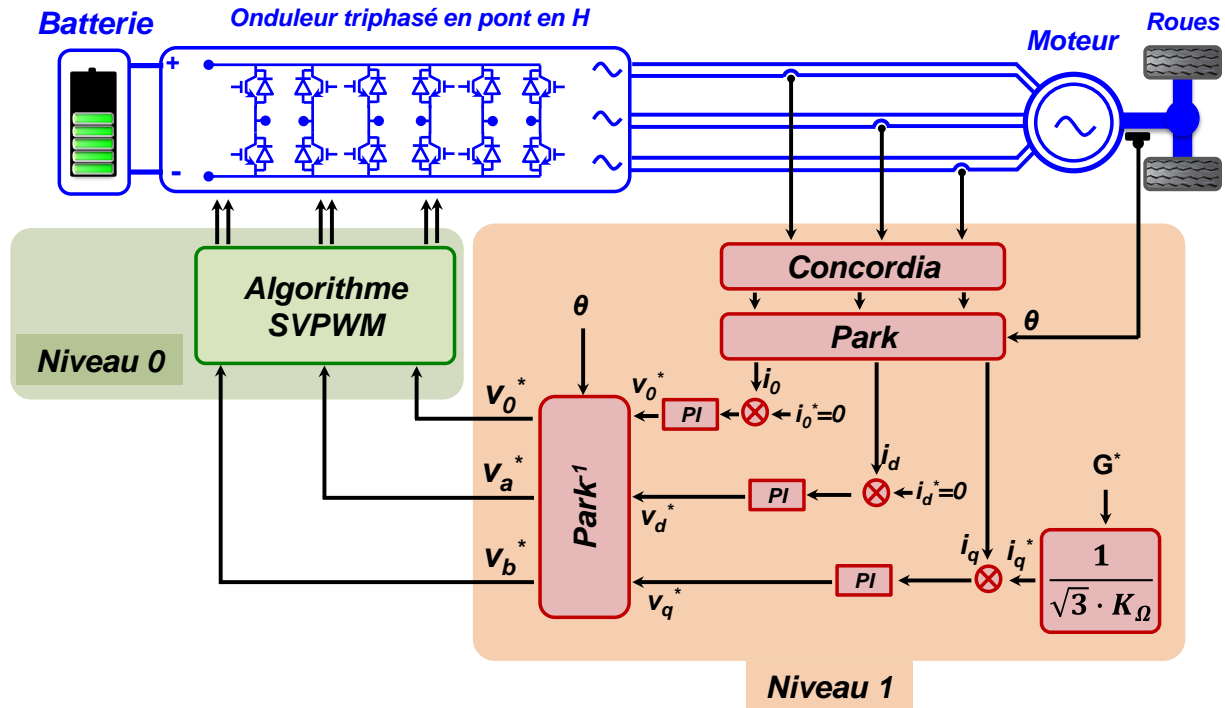
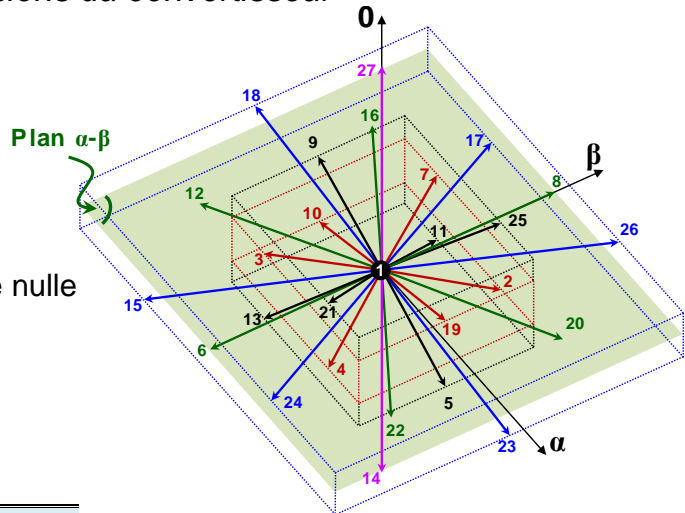


Fig. 2.63 : Architecture de contrôle (Niveau 1, Niveau 0) pour le système onduleur pont en H – MSAP.

Modulation vectorielle — 27 tensions du convertisseur

Familles de tensions principales

- Tensions monophasées bipolaires
- Tensions à composante homopolaire nulle
- Tensions à faibles amplitudes
- Tensions purement homopolaires



Représentation vectorielle des tensions discrètes dans le repère de Concordia

Familles de vecteurs

Familles	Tensions discrètes	Composante homopolaire
<i>Famille I</i>	15, 17, 18, 23, 24, 26	$\pm V_{dc}\sqrt{3}/3$
<i>Famille II</i>	6, 8, 12, 16, 20, 22	0
<i>Famille III</i>	2, 3, 4, 7, 10, 19	$\pm V_{dc}\sqrt{3}/3$
<i>Famille IV</i>	5, 9, 11, 13, 21, 25	$\pm 2 \cdot V_{dc}\sqrt{3}/3$
<i>Famille V</i>	1	0
<i>Famille VI</i>	14, 27	$\pm V_{dc}\sqrt{3}$

Fig. 2.64 : Tensions vectorielles de l'onduleur triphasé en pont en H et familles vectorielles associées.

Rappelons brièvement le formalisme de la modulation vectorielle d'une machine alternative.

La démarche consiste à représenter la machine réelle en deux machines fictives : une machine principale définie par les composantes ($\alpha\beta$), et une machine auxiliaire représentée par la composante homopolaire (0).

Classiquement dans une machine connectée en étoile, la composante homopolaire du courant est structurellement annulée à travers la connexion. En revanche, lorsque les phases de la machine sont physiquement séparées, comme dans l'application mécatronique étudiée, le courant homopolaire n'est pas forcément nul. L'objectif est donc d'annuler par la commande ce courant homopolaire. A ce titre, il faut annuler sa composante basse fréquence via le niveau 1 de la commande, et minimiser la composante haute fréquence liée à la MLI.

En résumant, on a donc dans une structure classique avec une machine triphasée connectée en étoile, le problème de la modulation est un problème à trois dimensions puisqu'il faut réaliser les deux tensions de référence pendant une période bien définie qui est la période de découpage, la troisième dimension étant le temps. On est donc amené à choisir trois vecteurs parmi les 8 existants. La meilleure solution ici est de sélectionner toujours les trois vecteurs adjacents au vecteur de référence.

Dans le cas d'une machine à phases séparées (alimentée par trois pont en H dans notre cas) le problème est un problème à quatre dimensions. Il faut contrôler les deux composantes du plan ($\alpha\beta$) et la composante homopolaire (0) et cela toujours pendant une période de découpage bien définie. On est donc amené à choisir quatre vecteurs parmi les 27 offerts par le convertisseur et l'objectif est de choisir les plus pertinents.

Ces tensions discrètes sont regroupées en plusieurs familles de vecteurs selon leurs amplitudes et leur composante homopolaire (Figure 2.64). On peut ainsi définir une famille de plus grande amplitude, c'est la famille I « en bleu », une autre famille II dans laquelle les vecteurs sont dépourvus de composante homopolaire, et forment les vecteurs « verts », une autre famille de plus faible amplitude, c'est la famille III « en rouge ». Il y a une famille de vecteurs purement homopolaire qui sont les deux vecteurs de la famille VI, V27 et V14 en violet.

En se basant sur la constitution préalable des familles de vecteurs, nous pouvons définir deux volets de critères. Le premier volet concerne des critères macroscopiques notamment en termes de performances mécaniques atteignables par le système (vitesse de base maximale atteignable, couple max...) et de rendement avec les objectifs de minimiser les pertes dans les convertisseurs et les pertes dans la machine. Le deuxième volet de critères concerne la sensibilité de la commande vis-à-vis de la non-linéarité du convertisseur, des temps morts et la résolution (quantification) de la méthode MLI, mais aussi de l'existence d'une force électromotrice homopolaire dans la machine.

Globalement, **cinq méthodes de modulation** (notées **Méthode 1...à Méthode 5**) qui ne sont pas équivalentes par rapport à ces critères ont été définies. Ces méthodes correspondent à un choix spécifique des familles de vecteurs à activer et pour résoudre l'équation matricielle vectorielle à 4 dimensions ci-dessous, avec T_{sw} la période de découpage, selon l'équation (18) :

$$\begin{bmatrix} \Delta t_w \\ \Delta t_x \\ \Delta t_y \\ \Delta t_z \end{bmatrix} = \frac{T_{Sw}}{2} \cdot \left(\begin{bmatrix} V_0^w & V_0^x & V_0^y & V_0^z \\ V_\alpha^w & V_\alpha^x & V_\alpha^y & V_\alpha^z \\ V_\beta^w & V_\beta^x & V_\beta^y & V_\beta^z \\ 1 & 1 & 1 & 1 \end{bmatrix} \right)^{-1} \cdot \begin{bmatrix} V_0^* \\ V_\alpha^* \\ V_\beta^* \\ 1 \end{bmatrix} \quad (18)$$

On peut les définir ainsi :

Méthode 1 : Familles I, II, VI **Méthode 2 : Familles II, V, VI** **Méthode 3 : Familles I, II, III, V**
 Méthode 4 : Familles I, II, VI Méthode 5 : Familles II, III, VI

Ces méthodes « concurrentes » viennent répondre aux critères de tension maximale réalisable (vitesse de base maximale atteignable), de minimisation de l'ondulation haute fréquence de l'homopolaire, et de minimisation des pertes en commutation dans le convertisseur en pont en H.

Le tableau (Tab. 2.4) présente une synthèse des cinq méthodes exposées vis-à-vis des critères macroscopiques. Nous pouvons remarquer que quasiment les cinq méthodes permettent d'obtenir la même vitesse de base à l'exception de la Méthode 5 qui est limitée à la moitié.

En ce qui concerne le critère de l'ondulation haute fréquence du courant homopolaire, la Méthode 2 est la meilleure car elle conduit quasiment à l'annulation de cette composante. On remarquera aussi la capacité de la Méthode 3 de maintenir de faible taux d'ondulation HF homopolaire ΔI_0 par rapport aux trois autres méthodes concurrentes (Méthodes 1, 4, 5).

Concernant le nombre de commutations, la Méthode 3 est la plus performante puisqu'elle réduit le nombre de commutations et permet un équilibre sur les trois ponts en H.

Au final, les critères préliminaires choisis permettent de discriminer entre les méthodes de modulation vectorielle, et montrent que les **Méthode 2 et 3** sont les plus pertinentes au regard des critères macroscopiques. Par conséquent, en réponse aux prochains critères de sensibilité de la commande aux imperfections, nous nous focaliserons prioritairement sur ces deux méthodes [81-84].

Les résultats sur la synthèse et les performances des méthodes de modulation vectorielle pour un onduleur triphasé en pont en H ont été publiés dans la revue IEEE Transactions on Vehicular Technology (2013) [ACL_10].

Comparaison des performances mécaniques et pertes

Méthode \ Critères	1	2	3	4	5
Vitesse de base [tr.min ⁻¹]	2700	2700	2711	2711	1409
ΔI_0 HF maximale [A]	110	0	37,5	110	110
Nombre de commutations / période de découpage	12	14	6	12	12
Répartition sur les trois ponts H	équilibre	déséquilibre	équilibre	équilibre	équilibre


Les plus intéressantes

Tab. 2.4 Tableau comparatif des performances des méthodes de modulation vectorielle proposées.

Sur les relevés expérimentaux suivants nous montrons le comportement de deux méthodes de modulations vis-à-vis du critère de minimisation de l'ondulation haute fréquence du courant homopolaire. Cette ondulation impacte sur les courants de phase, et sur les pertes

supplémentaires générées pour les hautes fréquences. Nous pouvons donc montrer qu'avec la Méthode 3 les ondulations du courant homopolaire sont nettement réduites par rapport au cas de la Méthode 1.

Ces essais, présentés sur la Figure 2.65, ont été réalisés sur le banc de l'IFSTTAR LTN, avec l'onduleur triphasé en pont en H alimentant trois charges inductives, à la fréquence fondamentale de 50Hz et une fréquence de la MLI de 10kHz.

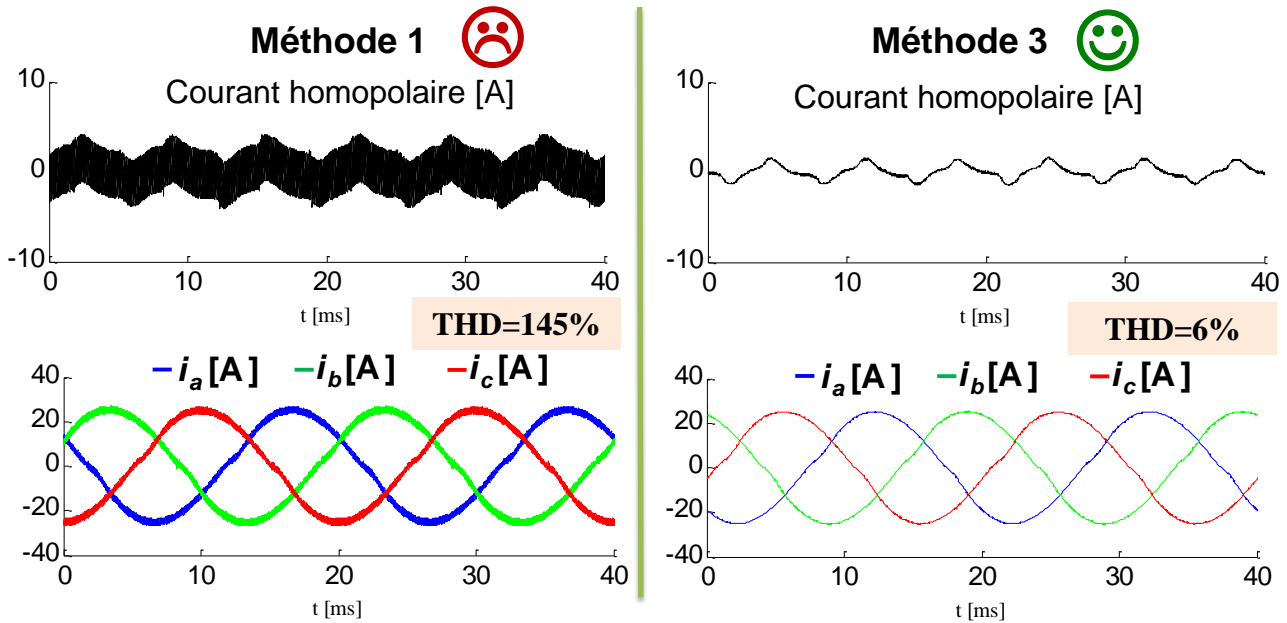
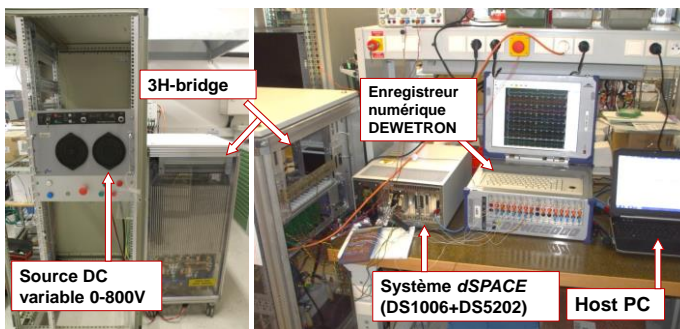


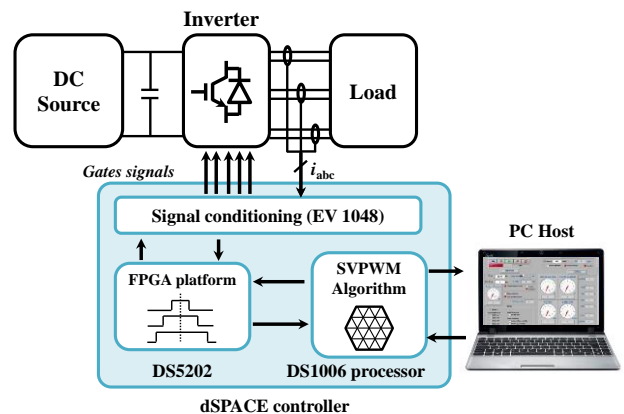
Fig. 2.65 : Relevé expérimental : Minimisation de l'ondulation HF du courant homopolaire (Méthodes 1 et 3).

Le banc d'essai (en Figure 2.66) est constitué des éléments suivants :

- un onduleur en pont en H composé de 12 IGBTs de technologie Infineon EconoDual™ FF450R12ME3 configurés selon 3 ponts en H
- 3 charges inductives ($L = 600\mu\text{H}$, $R = 1\text{m}\Omega$)
- Système dSpace DS1006 processor avec carte DS5202 ACMC basée sur un modulateur FPGA pour la génération des signaux de PWM.



Implantation expérimentale avec interface de prototypage rapide dSPACE pour le contrôle-commande



Principe du contrôle du système onduleur pont en H par dSPACE

Fig. 2.66 : Illustration du banc d'essai et principe du contrôle commande par dSPACE (IFSTTAR LTN).

A présent, je résume les critères concernant la sensibilité de la MLI. Le premier critère de sensibilité concerne la résolution (quantification) de la MLI.

La réalisation de la MLI est obtenue par des circuits logiques qui sont synchronisés par des horloges.

Sous l'effet de la quantification et de la discrétisation de la MLI (notion de quantum temporel), on ne pourra jamais réaliser le rapport cyclique désiré. Il y a toujours une imprécision entre le signal de MLI désiré et celui effectivement réalisé par le hardware. La **Figure 2.67** suivante illustre la notion d'imprécision dans la réalisation de la MLI.

Du point de vue de la régulation, les signaux générés vont ressentir cet effet d'imprécision sous la forme d'une composante homopolaire de la tension de référence de très faible amplitude qu'il faudra parvenir à compenser.

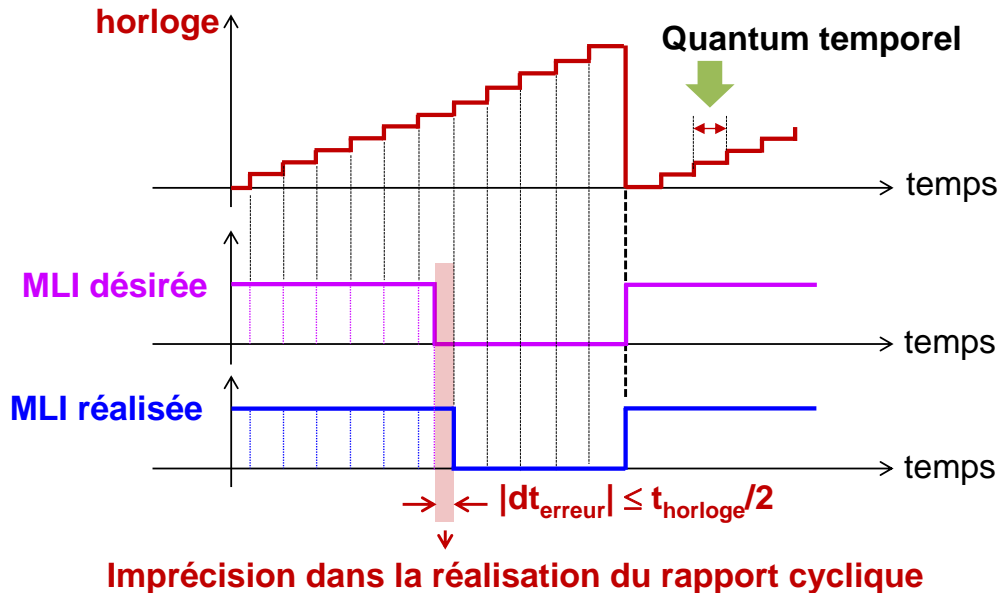


Fig. 2.67 : Illustration de l'erreur de quantification temporelle de la modulation PWM.

La quantification de la PWM est analysée pour différentes méthodes (1 à 4) de modulation référencées dans le **Tab. 2.4**. Le contexte de l'étude est le cas quasi idéal pour lequel la fém. homopolaire est quasi nulle ($e_0 \sim 0$). Pour la machine fictive auxiliaire le but est de développer des tensions de référence (v_0^*) à très faible composante homopolaire. Pour la machine fictive principale ($\alpha\beta$) l'objectif est d'assurer un contrôle robuste vis-à-vis des composantes de tension v_α and v_β .

Les moyens pour atteindre les objectifs mentionnés précédemment sont les 27 vecteurs tensions discrètes répartis entre 5 familles. Les hypothèses suivantes sont effectuées :

- Quantum pour α_k : 2%
- $|v_0^*| \leq 1\% V_{dc}$

Les **Fig. 2.68** et **Fig. 2.69** montrent que les Méthode 2 et Méthode 3 procurent une plus haute résolution que les Méthode 1 et Méthode 4 sur un secteur spécifique d'angle ($\pi/6$). En effet, ces méthodes ont une bien plus grande densité de vecteurs tension générés (meilleure granularité).

La Méthode 1 développe une résolution plus basse parce qu'elle doit gérer la tension homopolaire. En effet, comme illustré sur la **Figure 2.68**, chaque vecteur tension sélectionné développe une composante homopolaire. A l'inverse, la Méthode 2 présente une résolution plus élevée du fait que la tension homopolaire est seulement gérée en utilisant les deux vecteurs $\{V_{27}, V_{14}\}$ strictement parallèles à l'axe des homopolaires. Cela conduit à une stratégie de modulation découplée dans laquelle l'axe homopolaire (0) et le plan ($\alpha\beta$) sont indépendants. En conséquence, cela permet une plus grande résolution et un comportement moins sensible à la quantification de la PWM.

Bien que la Méthode 3 ne permette pas de découpler l'axe homopolaire (0) et le plan ($\alpha\beta$), la faible composante homopolaire produite par les vecteurs sélectionnés permet de respecter aisément la contrainte imposée : $|v_0^*| \leq 1\% V_{dc}$. Ce n'est cependant pas le cas pour la Méthode 4; utiliser cette technique implique l'activation d'un des vecteurs V_{27} ou V_{14} qui ont tous deux une forte contribution homopolaire.

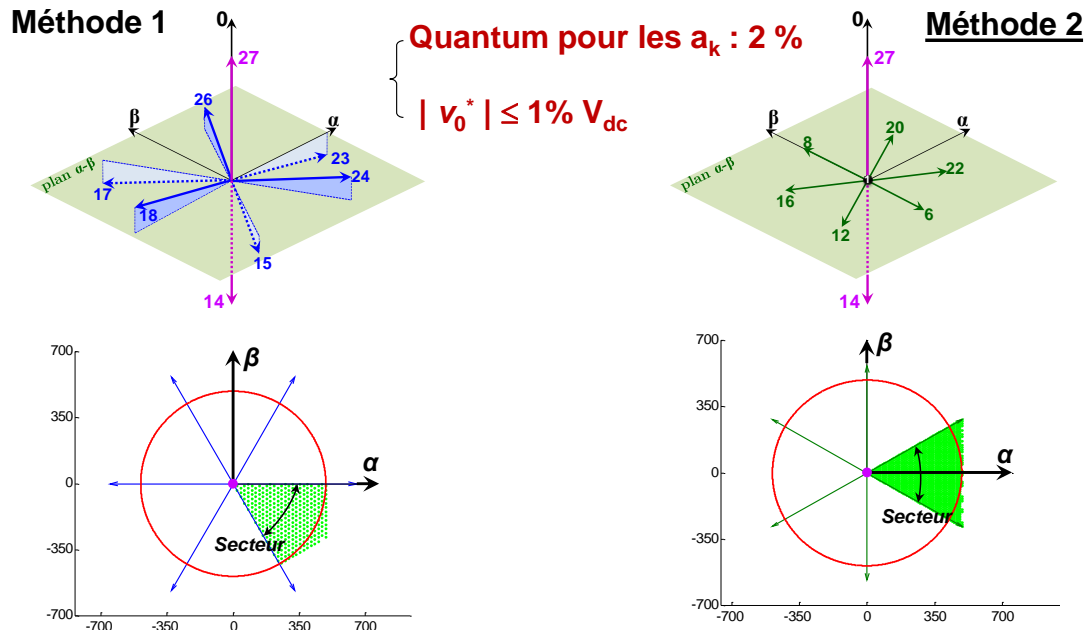


Fig. 2.68 : Illustration de l'analyse de sensibilité de la PWM. Comparaison entre la Méthode 1 (à gauche) et la Méthode 2 (à droite)

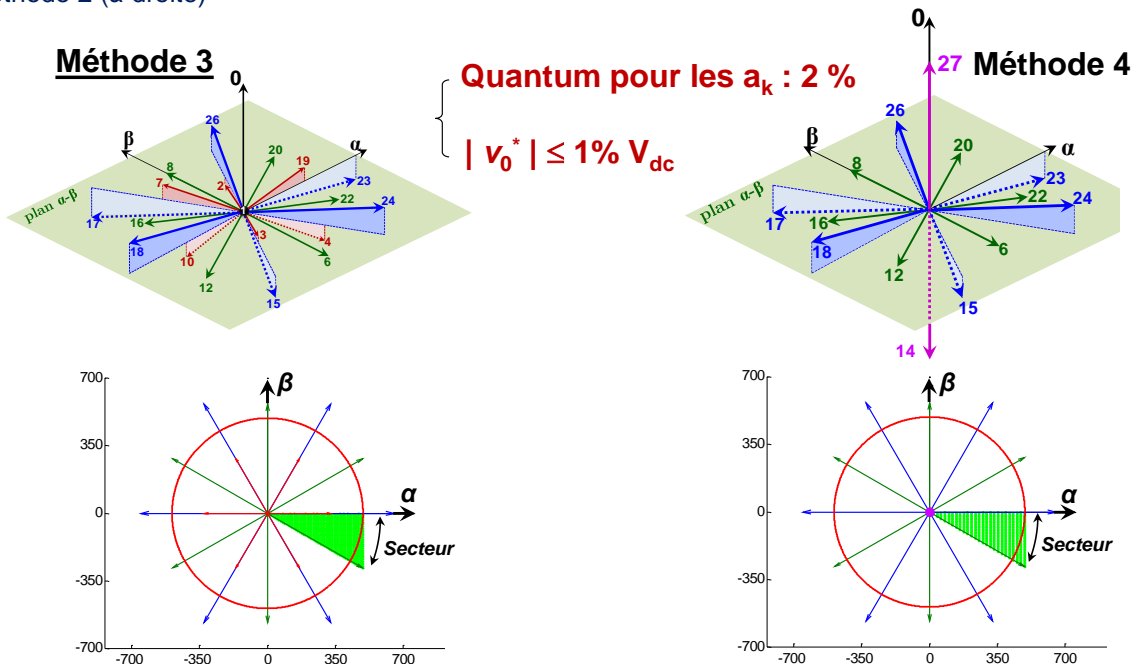


Fig. 2.69 : Illustration de l'analyse de sensibilité. Comparaison entre la Méthode 3 (à gauche) et la Méthode 4 (à droite)

Nous en avons conclu que les deux méthodes 2 et 3 ont pratiquement les mêmes performances vis-à-vis du critère de sensibilité à la quantification de la PWM, il nous faut par conséquent considérer un critère supplémentaire pour tenter de les discriminer, qui est la sensibilité des méthodes aux imperfections de l'onduleur et de ses non linéarités : les temps-morts.

Le temps mort entre les commutations d'un même bras de l'onduleur permet d'éviter les courts-circuits de bras et par conséquent de la source. Sa durée pouvant être significative, induit des imprécisions au niveau des temps d'application des vecteurs tension mais crée aussi des tensions parasites indésirables.

Dans [85] Kim *et al.* ont présenté une méthode de compensation du temps-mort en ligne basée sur le contrôle du retard temporel pour une application d'actionneur à moteur synchrone contrôlé en PWM. Les perturbations de tension causées par le temps-mort sont estimée en ligne sans

l'ajout d'aucun circuit additionnel ni mesures expérimentales hors ligne. Les tensions perturbées estimées constituent alors une boucle de rétroaction et sont comparées (régulées) aux tensions de référence pour compensation. La méthode proposée est appliquée à un système d'actionneur synchrone à aimants permanents et implémentée en utilisant un DSP (Digital Signal Processor). Dans [86] Munoz *et al.* ont eux aussi présenté une nouvelle technique de compensation en ligne du temps-mort pour un système d'onduleur de tension PWM bas coût (PWM-VSI). La technique proposée par les auteurs est basée sur un calcul instantané du déphasage du courant. Considérant la caractéristique dynamique de la boucle fermée de rétroaction, le passage à zéro du courant est obtenu précisément, permettant ainsi une meilleure compensation du temps mort. Comme indiqué précédemment, le temps-mort modifie le temps d'application de chaque tension simple (V_a , V_b , ou V_c). Considérant l'architecture du pont en H triphasé, le temps-mort peut apparaître soit simultanément ou consécutivement sur les trois ponts H. La Figure 2.70 illustre ce phénomène et montre d'un côté, en Fig. 2.70(a) l'erreur sur l'application du temps des vecteurs tensions sélectionnés dans le cas d'une commutation consécutive et d'un autre côté, en Fig 2.70(b) l'occurrence transitoire de vecteurs tensions non désirés et non sélectionnés.

Validation expérimentale :

Afin de valider expérimentalement les prédictions théoriques et les simulations, nous avons développé un banc d'essai mécatronique à l'IFSTTAR LTN. Ce banc est composé d'un onduleur 3 phases en pont en H alimenté par un bus-DC à 230V et fonctionnant avec une fréquence de découpage de 10kHz (fréquence de la MLI). Son architecture de contrôle-commande est implantée sur une plate-forme de prototypage rapide dSPACE composée d'une carte processeur DS1006 (pour le "Niveau 1") et d'une carte FPGA programmable DS5202 (pour le sous-système de "Niveau 0" et la MLI) ainsi qu'une interface E/S. Récemment, une méthode d'implémentation temps réel basée DSP-FPGA pour un algorithme de modulation vectorielle SV-PWM a été développée par M. Hamouda *et al.* et montre la pertinence d'un tel système hardware [87]. Le temps d'échantillonnage est synchronisé au centre des signaux de PWM (méthode référencée "pulse mid" sur dSPACE). L'onduleur triphasé en pont en H alimente une machine asynchrone de 5.5 kW à phases séparées de la société Leroy Somer. Puisqu'il s'agit d'une machine asynchrone et non d'une synchrone, cela signifie que les tests réalisés sont seulement une approche préliminaire qui nécessitera une validation a posteriori sur une machine synchrone. En effet, pour la machine asynchrone, la f.c.é.m. (force contre électromotrice) est liée aux courants de traction alors que dans le cas d'une machine synchrone à aimants permanents, la fém. constitue une perturbation non contrôlable. La Figure 2.66 illustre le banc d'essai expérimental au laboratoire composé de l'onduleur triphasé en pont en H, du système de prototypage dSPACE avec les cartes de contrôle (DS1006 and DS5202 FPGA Base Board) et un enregistreur numérique rapide DEWETRON. Enfin, la Figure 2.71 présente l'architecture de contrôle des drivers avec les tensions désirées et appliquées à l'onduleur triphasé. Dans le banc d'essai, le temps-mort de l'onduleur est ajusté à sa valeur minimale de façon hardware (1.6 μ s). La Figure 2.72 montre un exemple des tensions de phases calculées et de la composante homopolaire délivrée par le "Niveau 1" du contrôle (tensions « roses ») et les tensions mesurées correspondantes sur les phases de la machine (tensions « bleues »). Dans le cas de la Méthode 3, la Figure 2.72 montre que les temps morts induisent seulement un changement dans le temps d'application de chaque vecteur tension.

De telles erreurs de durées peuvent être facilement compensées par la stratégie de contrôle de "Niveau 1". A l'inverse, la Méthode 2 est plus sensible au temps mort du fait qu'elle génère des vecteurs tensions parasites non désirés. La Figure 2.73 illustre une séquence de commutation de la Méthode 2 incluant les vecteurs tensions non désirés; le principe de compensation est difficile à implémenter dans la régulation de "Niveau 1" du fait que ces tensions ne sont pas sélectionnées. Les Fig. 2.74 et 2.75 montrent des résultats expérimentaux illustrant l'influence du temps-mort sur la tension homopolaire (V_0) et les tensions de phase instantanées (V_a , V_b , V_c) lorsque la Méthode 3 est utilisée. Les différences observées entre les tensions désirées et réellement appliquées apparaissent clairement sur les formes d'onde enregistrées.

Nous remarquons sur le chronogramme expérimental des tensions lorsque la Méthode 3 est appliquée, que seules des imprécisions de temps sont induites durant les temps morts, parce que la séquence de cette méthode ne contient pas de commutations simultanées, en effet seule une phase commute à chaque fois. Il est donc facile de compenser l'effet du temps mort en incluant au préalable sa valeur dans le calcul des temps d'activation des vecteurs.

La Méthode 2 a été analysé en simulation, et a montré l'existence des imprécisions dans les durées d'activation mais aussi des tensions parasites du fait que cette méthode présente des commutations simultanées. Il est par conséquent plus complexe d'envisager la compensation de ces tensions.

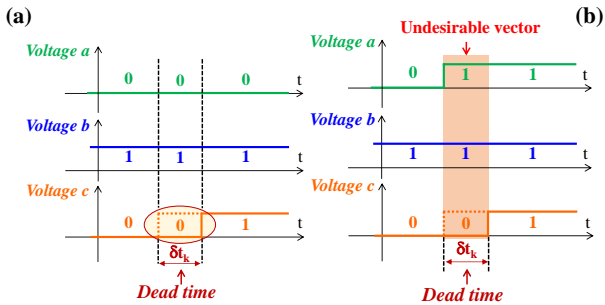


Fig. 2.70 : Tensions réellement générées pendant les temps morts de l'onduleur en pont en H. (a) Erreur sur le temps d'application des vecteurs-tensions (Δt_k). (b) Tensions parasites non désirées.

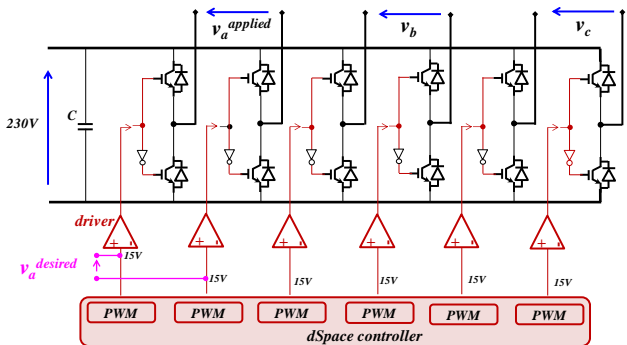


Fig. 2.71 : Architecture drivers pour le pilotage des 12 IGBTs de l'onduleur triphasé en pont en H.

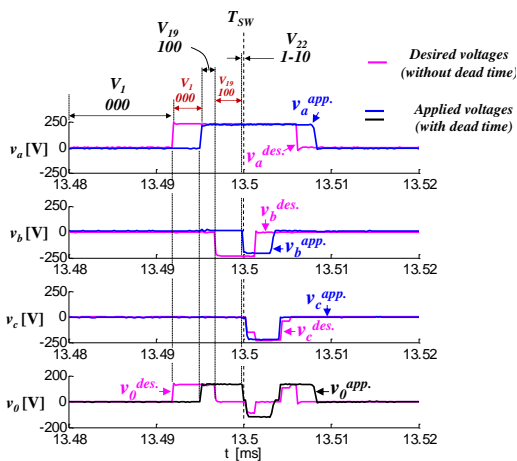


Fig. 2.72 : Illustration expérimentale de l'influence du temps mort pour la Méthode 3.

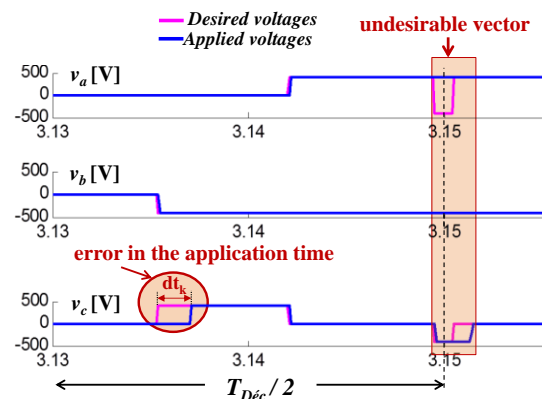


Fig. 2.73 : Simulation de l'influence du temps mort pour la Méthode 2.

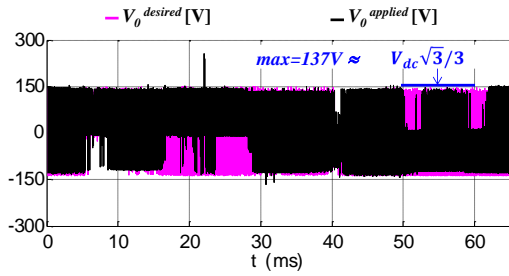


Fig. 2.74 : Illustration expérimentale de l'influence du temps mort sur la tension homopolaire (V_0) lorsque la Méthode 3 est appliquée.

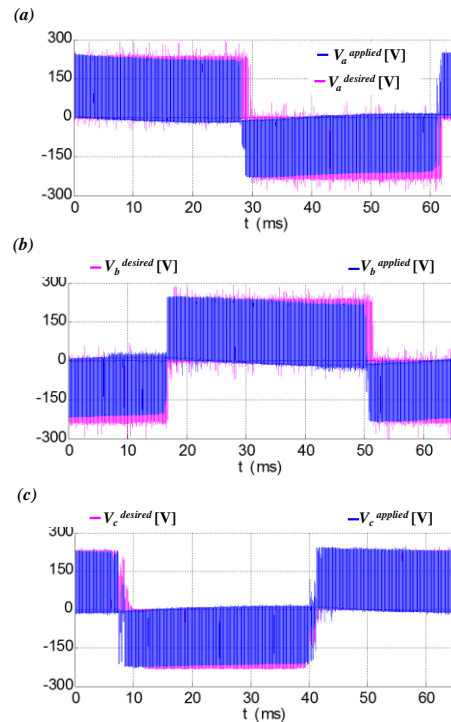


Fig. 2.75 : Illustration expérimentale des trois tensions de phase (V_a , V_b et V_c) désirées (--rose) et appliquées (--bleu) lorsque la Méthode 3 est appliquée.

Nous examinons à présent le critère de la sensibilité du contrôle et des méthodes de modulation aux imperfections de la machine.

Nous allons nous intéresser au cas d'une machine synchrone à aimants réelle, pour laquelle il existe une fém. homopolaire, au contraire d'un cas idéal où cette composante de tension est considérée nulle. La fém. homopolaire (e_0) peut résulter de la conception et de la géométrie de la machine, mais aussi du régime de fonctionnement en défluxage [83, 88].

Du point de vue de la commande, nous devons être capables de générer des tensions homopolaires suffisantes pour rejeter la perturbation de cette fém. homopolaire. Pour cela nous nous intéressons aux tensions maximales homopolaires que l'on peut obtenir par chaque méthode.

Pour compenser les perturbations causées par la fém. homopolaire (e_0) générée par la machine MSAP, les stratégies de modulation vectorielle SV-PWM doivent délivrer des tensions avec suffisamment de composante homopolaire quelle que soit la résolution (quantification) de la PWM et la valeur du temps mort. Pour pallier ce problème l'équation (18) est utilisée pour définir le domaine réalisable des tensions homopolaires. De manière spécifique le résultat attendu est obtenu en variant la durée du temps d'application des quatre tensions discrètes (Δt_k , $k = 1 \rightarrow 4$) depuis leur valeur minimale à leur valeur maximale. En procédant ainsi on montre que la Méthode 2 est capable de réaliser une tension homopolaire d'amplitude significative pour les basses valeurs de vitesse, tandis que la Méthode 3 donne de meilleures performances pour la réjection de l'homopolaire pour les vitesses élevées.

Les Figure 2.76 (pour la Méthode 2) et Figure 2.77 (pour la Méthode 3) présentent une illustration vectorielle 3-D du domaine des tensions homopolaires maximales atteignables. Concernant la Méthode 2 deux cas peuvent être considérés selon l'amplitude des vecteurs tensions. En effet appliquer des tensions basses pour la machine fictive principale (plan $\alpha\beta$) procure une grande flexibilité dans le contrôle de la machine fictive auxiliaire (homopolaire). La réjection de la fém. homopolaire (e_0) est atteignable mais implique l'utilisation de faibles rapports cycliques. A

l'inverse, appliquer des tensions élevées pour la machine fictive principale donne une latitude plutôt limitée pour contrôler la machine fictive auxiliaire.

En résumé, utilisant la Méthode 2 permet une réjection de la fém. homopolaire pour les basses vitesses mais avec une faible résolution. Au contraire, la Méthode 3 procure une bonne résolution mais rend la réjection de la fém. homopolaire impossible pour certaines positions angulaires spécifiques (saturation pour certains angles au voisinage des vecteurs à composante homopolaire nulle).

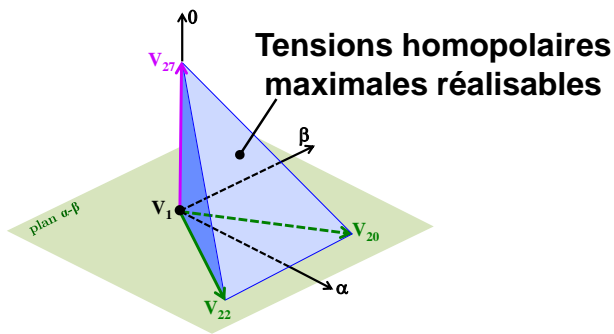


Fig. 2.76 : Illustration vectorielle de la sensibilité aux imperfections de la machine (rejection de la fém homopolaire e_0) pour la Méthode 2.

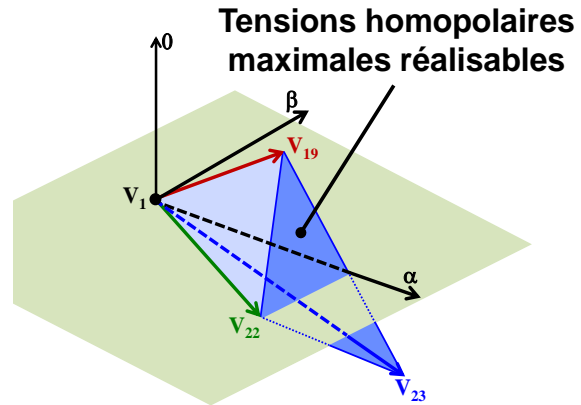


Fig. 2.77 : Illustration vectorielle de la sensibilité aux imperfections de la machine (rejection de la fém. homopolaire e_0) pour la Méthode 3.

Dans toute cette partie, les stratégies de modulation vectorielles SV-PWM ont été analysées en tenant compte de multicritères comme les imperfections inhérentes d'un ensemble onduleur-machine pour véhicule électrique basé sur l'association d'un onduleur triphasé en pont en H avec une machine synchrone triphasée à aimants permanents (MSAP) à phases séparées. Concernant les stratégies de modulation vectorielle qui ont été développées, nous avons pu démontrer que les deux méthodes les plus performantes (les Méthode 2 et Méthode 3) en regard des critères d'analyse macroscopique ont chacune leurs propres avantages et inconvénients. En ce qui concerne la quantification de la PWM, les deux méthodes présentent une très bonne résolution.

Pour les temps-morts en revanche, la Méthode 2 génère des erreurs sur les durées d'application des vecteurs tensions et produit de manière transitoire des tensions indésirables à la charge. La Méthode 3 conduit également à des erreurs sur les durées d'application des vecteurs tensions mais permet cependant une compensation aisée des conséquences.

Enfin, en ce qui concerne la réjection de la fém. homopolaire : la Méthode 2 autorise une possibilité de réjection pour les basses tensions mais avec une faible résolution. A l'inverse la Méthode 3 confère une bonne résolution mais ne peut pas résoudre le problème de la réjection de la fém. homopolaire pour certaines positions angulaires spécifiques en raison de phénomènes de saturation. En conclusion, une stratégie appropriée consisterait en une combinaison et utilisation judicieuses des deux méthodes de modulation vectorielle proposées en fonction de la plage de vitesse de la MSAP.

Dans une seconde partie des travaux de la thèse, nous avons examiné la possibilité de fonctionnement de l'onduleur triphasé en pont en H en cas de défaillance d'un composant semi-conducteur et la capacité de reconfiguration de la topologie. L'architecture électrique permettant la continuité de service a été étudiée du point de vue de sa commande. Son analyse nous a amené à proposer une nouvelle stratégie de contrôle basée sur des solutions automatiques simples et efficaces.

Dans un premier temps, nous avons identifié des défauts propres au convertisseur et étudié la possibilité d'appliquer l'une des cinq méthodes de modulation vectorielle que nous avons prédéfinies.

Nous avons ensuite proposé une nouvelle représentation de la MSAP en mode dégradé et évalué les possibilités de modulation vectorielle associées à ce régime de fonctionnement particulier.

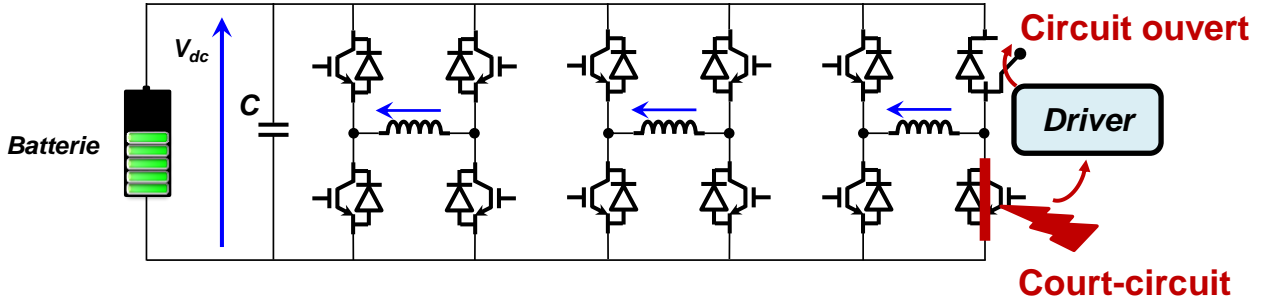


Fig. 2.78 : Types de défauts électriques affectant un bras de l'onduleur pont en H.

Les défauts d'origine électrique des composants semi-conducteurs apparaissent le plus souvent sous forme de court-circuit (C-C) ou de circuit ouvert (C-O). En particulier, selon H. Schwab, dans les applications de véhicule électrique les défauts les plus répétitifs sont les courts-circuits [89, 90]. D'un point de vue fonctionnel, les deux défauts (C-C, C-O) sont identiques du fait que le driver de chaque bras agit pour ouvrir l'IGBT complémentaire en cas de court-circuit.

Au niveau des possibilités en tension du convertisseur affecté par le défaut, le nombre de triplets de tensions que l'on peut réaliser par la commande va se réduire à 18 au lieu des 27 à l'état sain [91]. Lorsque l'on effectue une projection des 18 tensions dans l'espace de Concordia, nous constatons qu'il existe un demi-espace où l'on ne parvient plus à contrôler le courant homopolaire (Figure 2.79). Il est donc nécessaire d'ouvrir la phase (ou le pont défaillant) et de revoir la stratégie de commande, et l'adaptation des deux niveaux de contrôle.

Le premier point lié au Niveau 1 de la stratégie de commande concerne la recherche d'une nouvelle représentation de la machine synchrone à aimants permanents pendant ce fonctionnement avec une phase non alimentée.

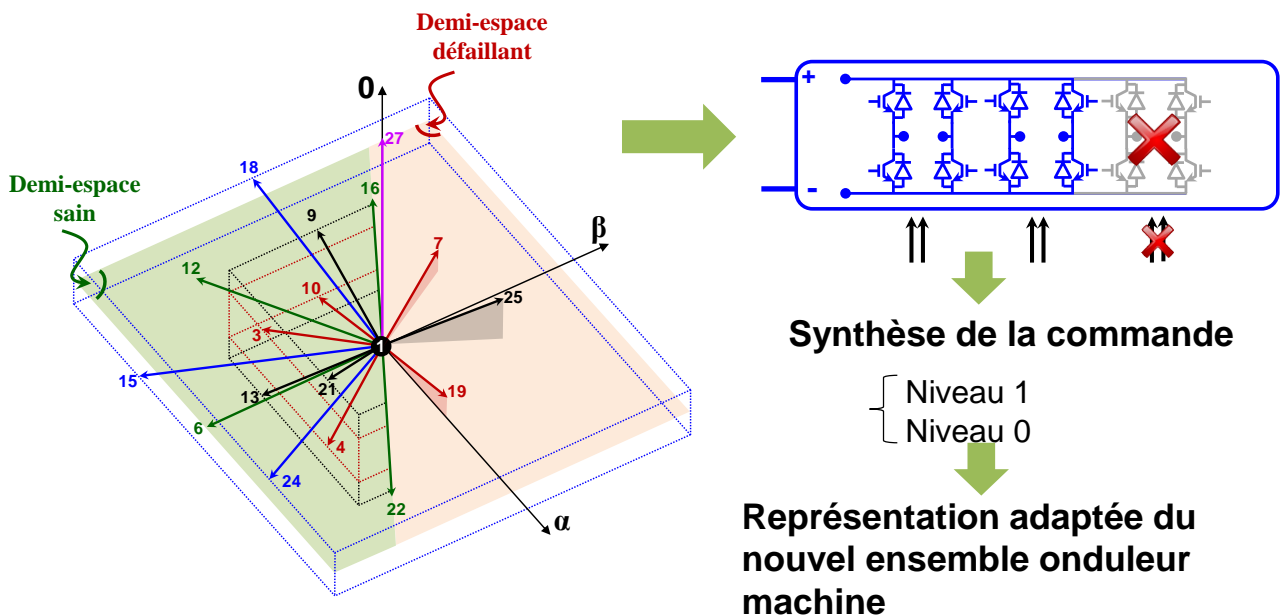


Fig. 2.79 : Champ réduit des tensions vectorielles en cas de pont défaillant (mode de fonctionnement dégradé sur 2 phases uniquement).

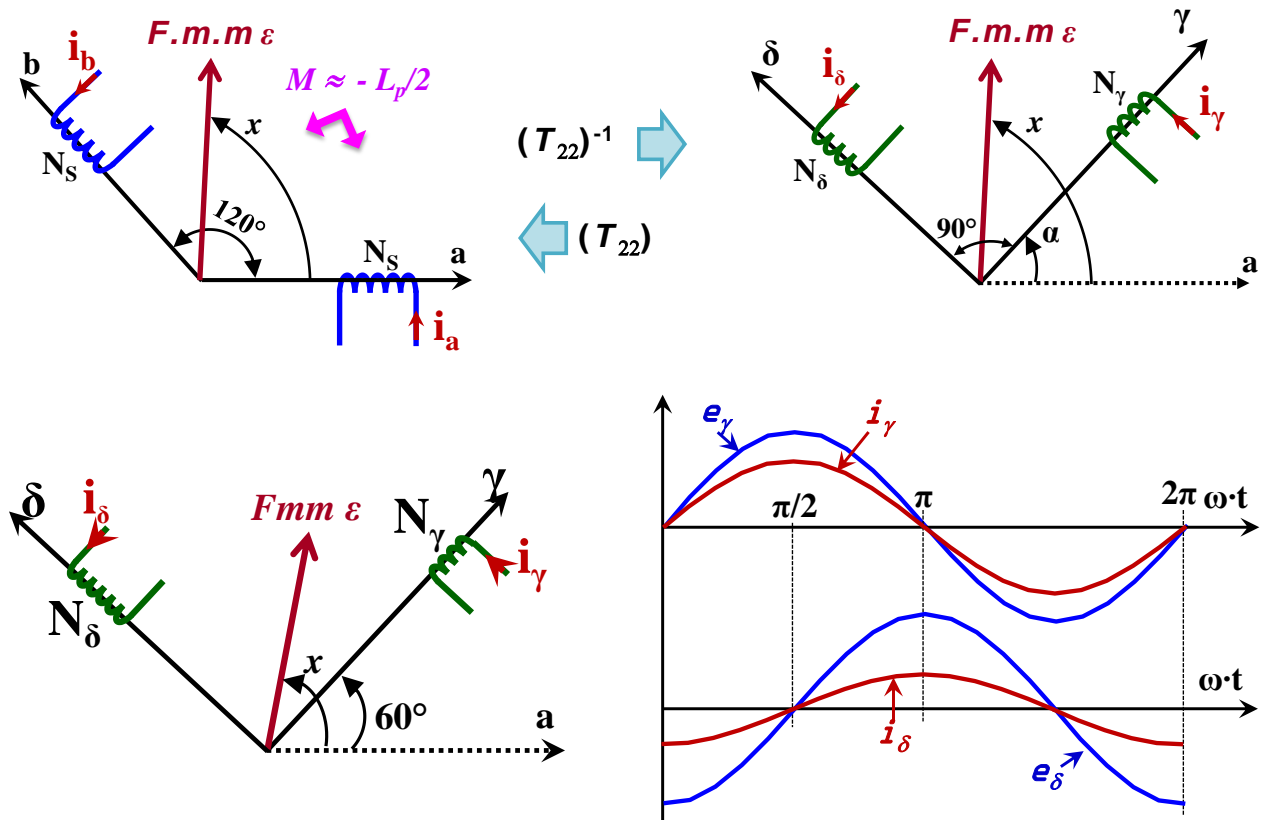


Fig. 2.80 : Transformation (T_{22}) et $(T_{22})^{-1}$ nouvelle représentation de la MSAP sur 2 phases dans le plan $(\gamma\delta)$.

Pour réaliser cela nous proposons de découpler le modèle de la machine pour mieux asservir les deux axes de commande $(\gamma-\delta)$. Ceci est rendu possible lorsqu'on définit **une nouvelle machine fictive** avec deux axes en quadrature et qui permet de produire la même force magnétomotrice (fmm) que la machine réelle. Il existe donc **une transformation notée T_{22}** qui permet de découpler le système et le passage à la machine fictive.

Cette nouvelle machine fictive possède alors **deux courants notés i_γ et i_δ en quadrature** avec deux bobinages fictifs à nombre de spires (N_γ, N_δ) non identiques afin de garantir la conservation de la puissance (Figure 2.80).

Nous allons maintenant montrer quelles sont les consignes de courants fictifs qui permettent un fonctionnement en mode dégradé, l'objectif étant de maintenir un couple maximal sans ondulation pour la machine.

La solution est d'autopiloter la machine fictive ainsi définie avec les deux courants i_γ et i_δ en quadrature et d'amplitudes différentes. La solution optimale consistant à choisir un angle d'autopilotage nul.

Ensuite, nous pourrons alors en déduire les amplitudes des deux courants fictifs à partir de la demande (consigne) en couple.

Finalement, on arrive ainsi à identifier la nouvelle structure de contrôle proposée pour le mode dégradé, avec un Niveau 1 qui est l'asservissement des deux courants fictifs, et un Niveau 0 discret pour l'algorithme SV-PWM de l'onduleur en pont en H (Figure 2.81).

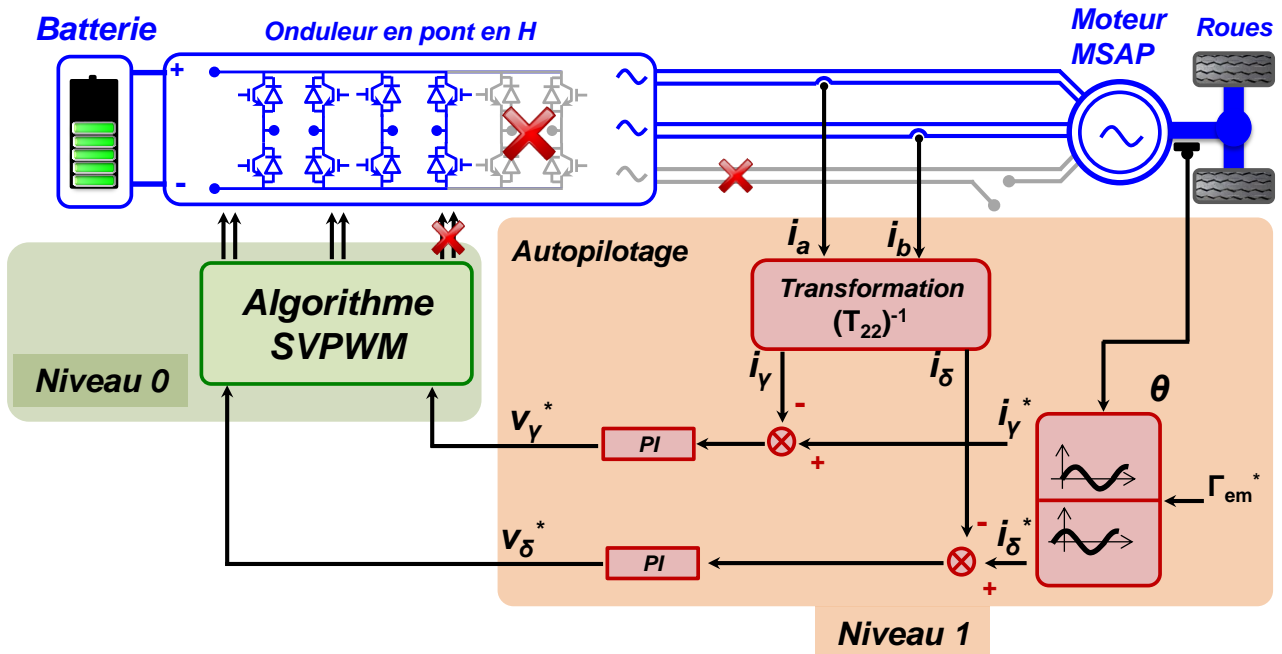


Fig. 2.81 : Nouvelle architecture de commande proposée sur deux axes (γ - δ) pour le mode dégradé 2 phases

Pour étudier le premier point nous avons effectué deux essais expérimentaux sur une machine asynchrone disponible au laboratoire.

Le premier essai, présenté sur la **Figure 2.82**, consiste à analyser la réponse dynamique à des échelons de courant décalés dans le temps, et le deuxième consiste à faire varier l'amplitude des consignes de forme sinusoïdale décalées également dans le temps. Les résultats expérimentaux montrent que le découplage entre les deux voies de commande (γ - δ) est bien réalisé et qu'en utilisant des correcteurs PI on peut asservir le couple de la machine.

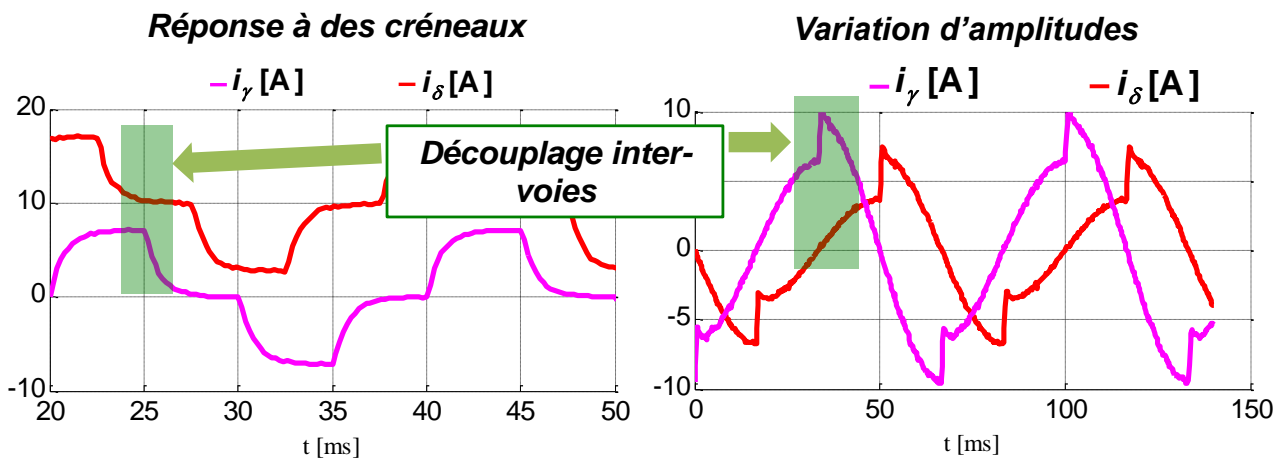
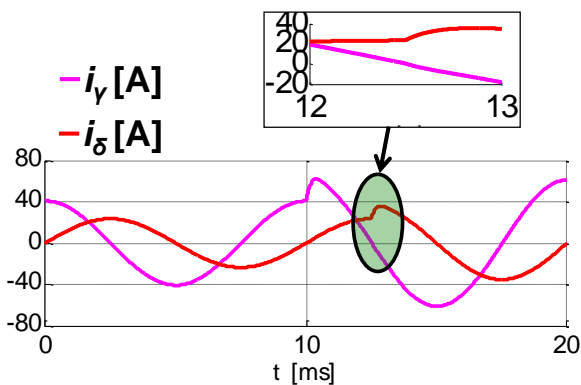


Fig. 2.82 : Découplage des deux axes (γ - δ) pour la régulation des courants fictifs (i_γ , i_δ) de la MSAP.

Nous passons maintenant au comportement de la commande en cas de mauvaise identification de la machine. Le premier porte sur la régulation des courants fictifs et le deuxième sur la régulation des deux courants réel i_a et i_b . Nous avons ensuite généré un déséquilibre de 10% entre les deux inductances de phase de la machine. Les deux figures suivantes (**Fig. 2.83**) montrent qu'éventuellement le découplage est moins sensible à ce déséquilibre contrairement à la régulation classique des deux courants réels.

Asservissement des courants fictifs



Asservissement des courants réels

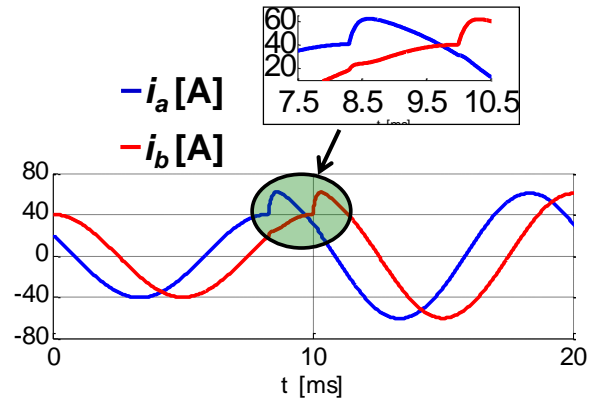
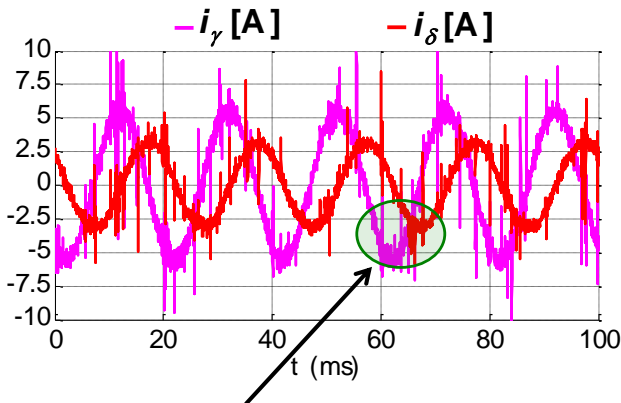


Fig. 2.83 : Asservissements des courants fictifs (i_γ , i_δ) et des courants réels (i_a , i_b) de la machine.

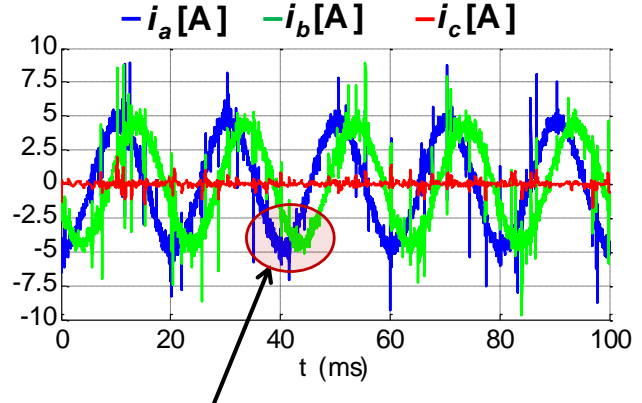
Les deux figures suivantes (Fig. 2.84) montrent la régulation des deux courants fictifs i_γ et i_δ et les courants réels mesurés (i_a , i_b , i_c). Nous pouvons remarquer que les deux courants fictifs sont parfaitement en quadrature avec des amplitudes différentes pendant que les deux courants réels (i_a , et i_b) conservent des amplitudes identiques.

Régulation des courants fictifs



Courants en quadrature et d'amplitudes différentes

Courants réels mesurés



Courants de même amplitude

Fig. 2.84 : Relevés expérimentaux des courants fictifs (i_γ , i_δ) et des courants réels mesurés (i_a , i_b , i_c).

Lorsque l'on s'intéresse à la tension de référence dans le nouveau repère ($\gamma\delta$), on remarque qu'elle décrit une trajectoire elliptique. L'objectif est de réaliser cette tension en valeur moyenne quelle que soit sa localisation en utilisant les possibilités de commande du convertisseur réduit à deux ponts. Le convertisseur permet d'appliquer neuf tensions, qui délimitent le plan ($\gamma\delta$) en huit secteurs identiques de 45° . Il est donc possible de réaliser la tension de référence dans chacun des secteurs.

Le problème de la modulation vectorielle reste similaire à la démarche classique dans le nouveau plan ($\gamma\delta$). Il faut choisir trois vecteurs parmi les neuf à chaque période de découpage et définir une séquence de commutation qui respecte le critère de minimisation des commutations. En effet, il existe une séquence de commutation qui permette d'assurer la minimisation du nombre total de commutations effectuées et de maintenir leur bonne répartition (équilibre) sur les deux ponts restants. Par exemple le nombre de commutations est réduit à 4 par demi-période de découpage et garanti l'équilibre sur les deux ponts actifs.

En conclusion, nous avons proposé une nouvelle représentation (nouveau formalisme) qui permet de mieux décrire une machine triphasée alimentée uniquement par deux phases, et que l'asservissement dans ce nouveau repère de travail est plus robuste notamment vis-à-vis des incertitudes paramétriques de la machine. Ceci dit, il faut encore travailler pour approfondir cette problématique en s'intéressant plus particulièrement aux correcteurs utilisés du fait que les consignes en courant sont non sinusoïdales, et à partir de ces résultats, nous nous sommes posés la question de la possibilité d'élargir cette démarche pour le fonctionnement sain sans défaut dans le but d'en améliorer le rendement sur cycle (notion de fragmentation de la puissance).

Cette technique est largement connue pour les convertisseurs statiques DC/DC. Elle repose sur le fait de faire fonctionner le nombre de cellules de commutation nécessaires pour produire la puissance demandée. L'avantage de cette approche est que pour les faibles puissances, il sera possible de réduire les pertes globales dans le convertisseur en limitant le nombre de bras actifs. Par conséquent, selon le nombre de bras actifs, on va « lisser ou aplatis » la courbe de rendement du convertisseur.

Notre objectif consiste à reprendre la même démarche mais cette fois en la transposant à la commande par fragmentation de l'onduleur en pont en H.

Ce que nous cherchons est de pouvoir fonctionner sur une phase (ou un pont) lorsque la demande de puissance est faible, sur deux phases lorsque la puissance est moyenne, et sur trois phases lorsque la puissance requise est plus forte.

L'objectif est donc de déterminer les formes d'ondes de courant de phase optimales qui permettent ce fonctionnement avec des critères bien définis : La production d'un couple maximal et sans ondulation, la minimisation des pertes dans la chaîne de traction.

Pour le fonctionnement en mode monophasé sur 1 pont, on voit qu'il existe une solution unique qui permette de répondre à la contrainte de minimisation de l'ondulation du couple. La solution optimale s'exprime selon l'inverse du sinus de la position rotorique. Ce qu'il faut noter pour ce cas est le fait que les variations des consignes de courant sont raides et peuvent donc être contraignantes pour la régulation notamment à forte vitesse. Ces formes d'ondes optimales sont caractérisées par des amplitudes d'ordre 175 % de la valeur efficace du courant en mode triphasé équilibré et permettent de produire un couple à seulement 78% du couple nominal.

La deuxième approche consiste à faire fonctionner successivement deux ponts en H du convertisseur. Pour trouver les formes d'ondes optimales on doit résoudre l'équation du couple à un degré de liberté, et cela dans l'objectif de produire un couple constant et de minimiser les pertes. Dans l'approche proposée ici, nous avons fixé comme critère la minimisation de la valeur efficace du courant, pour être plus représentatif des pertes dans les semi-conducteurs mais aussi dans la machine. Nous avons fait appel à la technique de la programmation dynamique [92] qui est bien adaptée pour ce type de problème à un degré de liberté. La solution est donc la détermination de courants d'allure triangulaire avec des phases transitoires d'extinction et d'allumage moins raides que le mode monophasé. L'amplitude maximale de ces courants est bien réduite par rapport au cas précédent, pour développer un couple quasiment identique au couple produit en fonctionnement sur les trois phases. De la même manière que pour les cas précédents, il reste à définir la plage de puissance pour laquelle ce fonctionnement est vraiment pertinent.

En conclusion générale sur ce travail de thèse, nous avons abordé essentiellement les deux problématiques à savoir la sensibilité du contrôle-commande et la fiabilité de la structure du point de vue de la commande.

Concernant le premier point, nous avons montré que la structure en pont en H du convertisseur permet d'envisager plusieurs stratégies (ou méthodes) de modulation vectorielle. Ces stratégies sont en gros similaires par rapport aux performances qu'elles procurent en réponse à des critères macroscopiques. Cependant, concernant la question de la sensibilité, nous avons montré que les non-linéarités des cellules de commutation : temps mort de l'onduleur et les tensions parasites générées sont de sérieuses contraintes au contrôle du courant homopolaire, et qu'il faut parvenir à compenser.

Concernant la fiabilité de l'architecture système et le fonctionnement en mode dégradé, nous avons proposé un nouveau formalisme théorique de représentation de la machine sur deux phases actives qui permet, grâce au principe de découplage des voies de commande, une meilleure robustesse du contrôle de la MSAP.

Ces travaux ont donné lieu à une publication à la revue IEEE Transactions on Vehicular Technology (2013) et des communications à des conférences internationales : EPE 2013 Lille, et ITEC 2014 Dearborn Metro Detroit (USA).

En termes de perspectives nous pouvons proposer de valider le concept de la commande en fragmentation de puissance, et d'affiner la réflexion initiée en incluant d'autres critères dans la recherche des formes d'ondes optimales des courants. Ces critères peuvent être par exemple liés à la machine (comme des critères sur la minimisation des pertes magnétiques).

D'autres perspectives peuvent concerner les travaux dans les laboratoires à savoir la commande de convertisseurs multicellulaires et l'extension des stratégies évoluées de commande aux systèmes multi-sources d'énergie / multi-convertisseurs qui intéressent les laboratoires IFSTTAR LTN / LGEP / FCLAB Belfort...

La fiabilité et la tolérance aux pannes des systèmes mécatroniques de puissance, l'utilisation des degrés de liberté de l'interface de convertisseur statique dans les protocoles de surveillance et d'anticipation des défaillances (IFSTTAR LTN / G2Elab / GREEN...).

Validation sur banc mécatronique expérimental à l'IFSTTAR LTN :

Une grande partie des travaux a été validée sur le banc mécatronique de l'IFSTTAR LTN qui est composé d'un convertisseur modulaire réversible à IGBT comportant 6-bras autonomes et permettant de réaliser divers couplages électriques pour les convertisseurs, une machine asynchrone triphasée de puissance 5,5kW à phases séparées. Le système est piloté par une interface dSPACE DS1006 et des processeurs FPGA de la carte DS5202 qui permettent d'implémenter les algorithmes de contrôle vectoriel que nous avons développés. Le banc mécatronique expérimental est présenté sur les Figures 2.85 (hardware) et 2.86 (puissance).

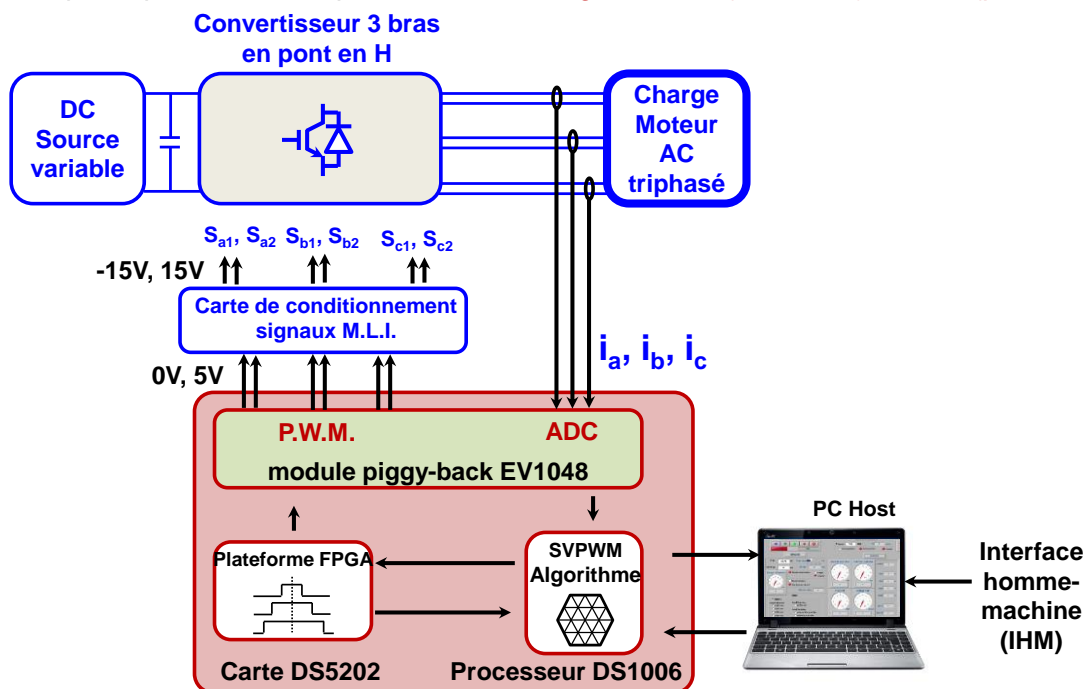


Fig. 2.85 : Architecture hardware de contrôle-commande et de prototypage rapide dSPACE du système onduleur pont en H – machine AC triphasée (IFSTTAR LTN).

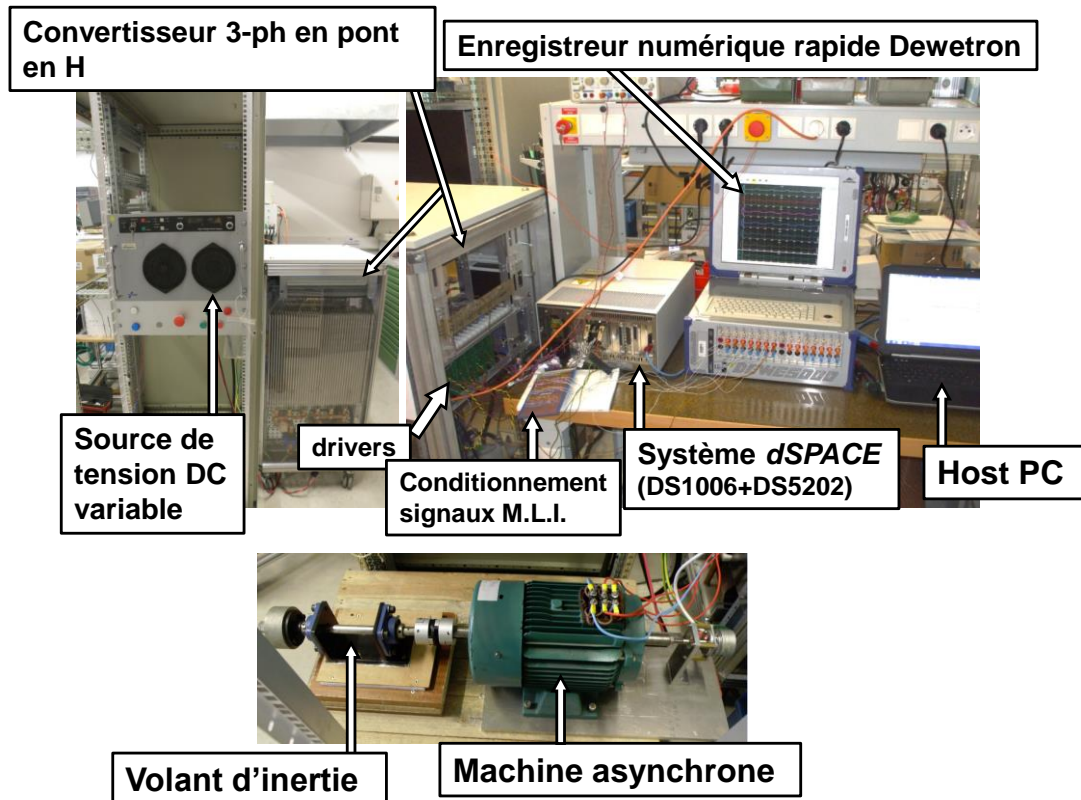


Fig. 2.86 : Banc d'essai onduleur pont en H – machine AC piloté par le système dSPACE (IFSTTAR LTN).

II.2 : Stratégies pour l'optimisation du contrôle de systèmes d'anti-blocage des roues (ABS). Application aux véhicules à moteurs-roues

Support de recherche : projet RÉGENEO (2010 – 2014) financé par le DIM-LSC de Digiteo, Réseau d'Excellence européen FP7 - HYCON2 (2010 – 2014), thèse de Trong-Biên HOANG [TH_4] et production scientifique associée : [ACL_11], [ACTI_31], [ACTI_32], [RC_9] :

Cette action de recherche est menée dans le cadre du projet de recherche REGENEO (Stabilité des véhicules actionnés par des moteurs-roues électriques), avec des interactions avec le Réseau d'Excellence européen HYCON2 (Highly-complex and networked control systems) pour lequel j'ai participé à la rédaction du livrable D4.6.1. [RC_9]. Il s'appuie également sur les travaux de la thèse de Trong-Bien Hoang que j'ai coencadrée à hauteur de 30% et qui m'ont permis de démarrer une collaboration scientifique avec les laboratoires LSS (Laboratoire Signaux et Systèmes) de Supélec, et le COSYS / LIVIC de l'IFSTTAR.

Je résume ci-après les travaux effectués dans ce thème :

Depuis l'introduction du premier système ABS par Bosch, en 1978, de nombreux algorithmes de contrôle/commande pour les systèmes ABS (Anti-lock Braking System) ont été proposés dans la littérature. En général, ces algorithmes peuvent être divisés en deux catégories : ceux basés sur une logique de régulation déterminée par des seuils sur l'accélération angulaire des roues (utilisés dans la plupart des systèmes commerciaux) et ceux basés sur la régulation du taux de glissement (préférés dans la grande majorité des algorithmes académiques). Chaque approche a ses avantages et ses inconvénients. D'une manière simplifiée, on peut dire que le point fort du premier type est sa robustesse ; tandis que ceux du deuxième type sont leur courte distance de freinage (sur les terrains secs) et leur absence de cycles limite.

La première partie du travail a été consacrée à l'ABS. Pour cela une étude théorique a été menée sur l'élimination de bruits de mesure dans l'accélération angulaire de la roue. Ces bruits de mesure peuvent activer l'ABS dans des moments inappropriés. La synthèse d'un filtre s'avère

alors nécessaire pour atténuer voire annuler ces bruits. La tâche n'est cependant pas simple car la variation très rapide de la fréquence du bruit peut rendre ce filtre instable. Nous avons proposé la synthèse d'un « filtre notch » stable capable d'éliminer les bruits de mesure de l'accélération angulaire de la roue, et cela même pour une vitesse variable du véhicule. Les simulations numériques montrent que le filtre notch réduit significativement les oscillations dans la pression de freinage lors de la commande du glissement de la roue et améliore la robustesse de l'algorithme ABS. Les résultats ont fait l'objet d'une communication à la conférence internationale AVEC (Advanced VEHICLE Control) à Seoul en octobre 2012 [ACTI_31]. L'algorithme du filtre notch sera implanté et ses performances dynamiques validées sur le banc onduleur - moteur électrique / frein à poudre de l'IFSTTAR LTN. Les figures suivantes (Fig. 2.87 à Fig. 2.90) illustrent les performances du filtre notch :

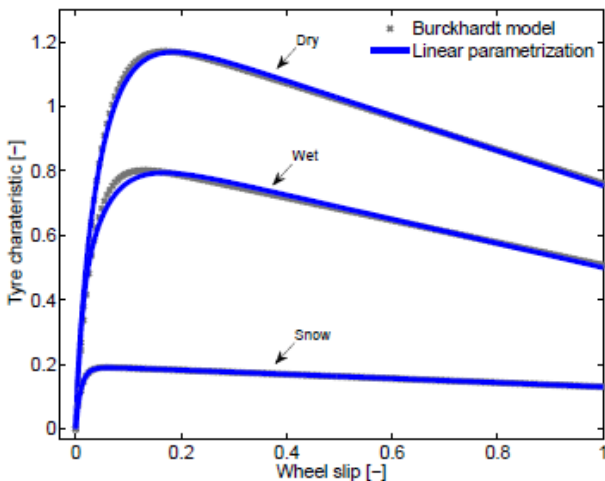


Fig. 2.87 : Comparaison de la caractéristique du pneu $\mu(\lambda)$ donnée par le modèle de Burckhardt's [94] et son approximation [96] pour différentes conditions de route. Seulement la partie positive du glissement de la roue apparaît (la partie négative correspondant au freinage).

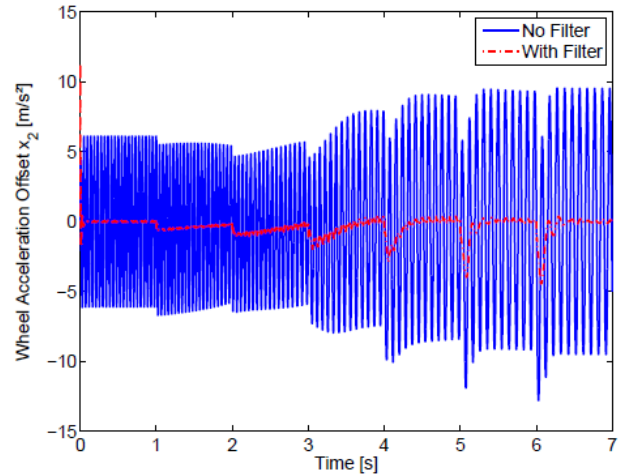


Fig. 2.88 : Propriétés de filtrage et performances du filtre notch, pour une manœuvre à vitesse variable, vitesse variable pendant laquelle la fréquence de la perturbation n'est pas constante.

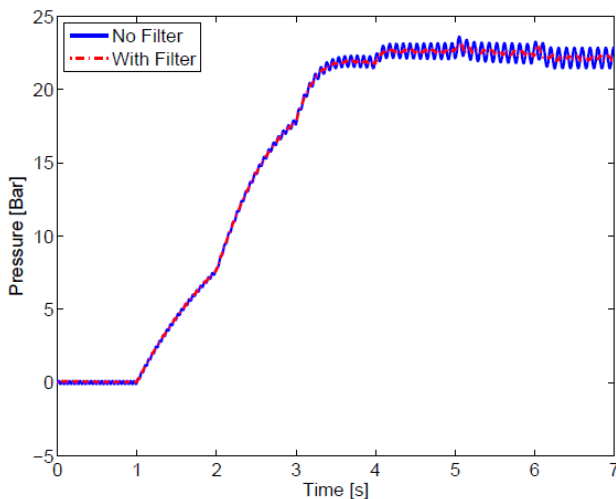


Fig. 2.89 : Contrôle du glissement de la roue en continu, avec et sans filtrage. Les oscillations de la pression de freinage sont réduites par l'action du filtre notch.

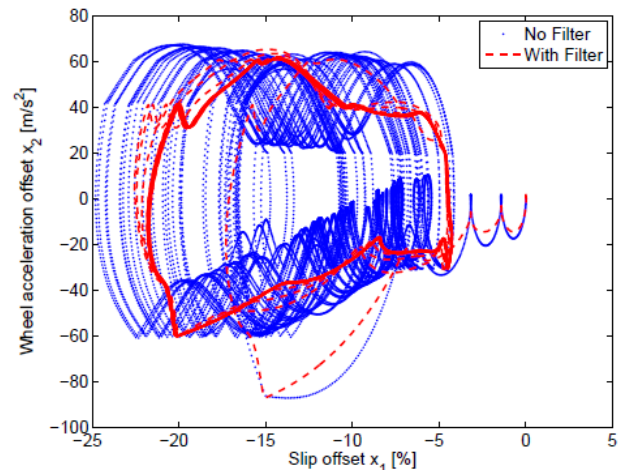


Fig. 2.90 : Cycles limites de l'ABS hybride, avec et sans filtrage notch. Quand le filtre n'est pas actif, le système ne converge pas vers le cycle optimal.

Nous avons proposé un filtre notch dynamique stable qui est capable d'éliminer les perturbations (oscillations) périodiques sur l'accélération de la roue, même lorsque la vitesse du véhicule est variable. Nous avons pu montrer, dans des exemples applicatifs, que ce filtre améliore la

performance dynamique de l'ABS. Néanmoins un inconvénient d'utilisation du filtre notch est que la loi de contrôle reste moins robuste en fonction du retard. Dans une application future, nous proposons de tester l'effet du filtre notch pour les deux algorithmes continu et hybride de l'ABS sur le banc mécatronique expérimental développé à l'IFSTTAR LTN.

La deuxième partie des travaux s'est attachée à la synthèse d'observateur commuté et à l'estimation de la variable appelée « Extended Braking Stiffness (XBS) » (Rigidité du freinage prolongé), avec une application au contrôle de l'accélération de la roue.

Nous décrivons ici brièvement les résultats de l'évaluation de l'XBS et son application au contrôle de l'accélération de la roue. Les nouveaux apports de mathématiques et de théorie du contrôle pour la modélisation, synthèse de l'observateur et contrôle de l'accélération de la roue sont disponibles pour les lecteurs dans les références suivantes [97], [98]. En revanche la thèse de T.-B. Hoang [99] contient davantage d'informations sur le contrôle de l'ABS.

Résumé des résultats obtenus et publiés dans la revue IEEE Transactions on Control Systems Technology [ACL_11] : Dans le contexte des systèmes ABS hybrides, un contrôleur en boucle fermée de l'accélération de la roue basé sur l'observation de la variable « extended braking stiffness (XBS) » est proposé. Son objectif est d'améliorer la robustesse du système en fonction des changements de conditions de l'environnement (comme par exemple une modification des conditions de route, des propriétés de freinage, etc.). La synthèse de l'observateur est basée sur le modèle de pneu développé par Burckhardt, lequel propose une dynamique de l'accélération de la roue qui est linéaire jusqu'à l'échelle de l'échantillonnage temporel. L'XBS est une des variables d'état de ce modèle (la dérivée de la caractéristique du pneu $\mu'(\lambda)$ fonction du taux de glissement λ). Le résultat principal est un observateur qui estime cette variable non mesurable. Lorsque les conditions de route sont bien connues, un observateur 3-D résout le problème. En revanche pour des conditions de route inconnues, un observateur plus complexe 4-D doit être utilisé à la place. Dans les deux cas, la convergence de l'observateur est analysée en mettant en œuvre les outils mathématiques et théories de l'automatique pour les systèmes linéaires commutés qui procurent une stabilité uniforme exponentielle. La simulation numérique confrontée à l'expérimentation confirme les propriétés de convergence prédites par les analyses théoriques. Les résultats sont présentés dans les Figures 2.91 à 2.93 suivantes :

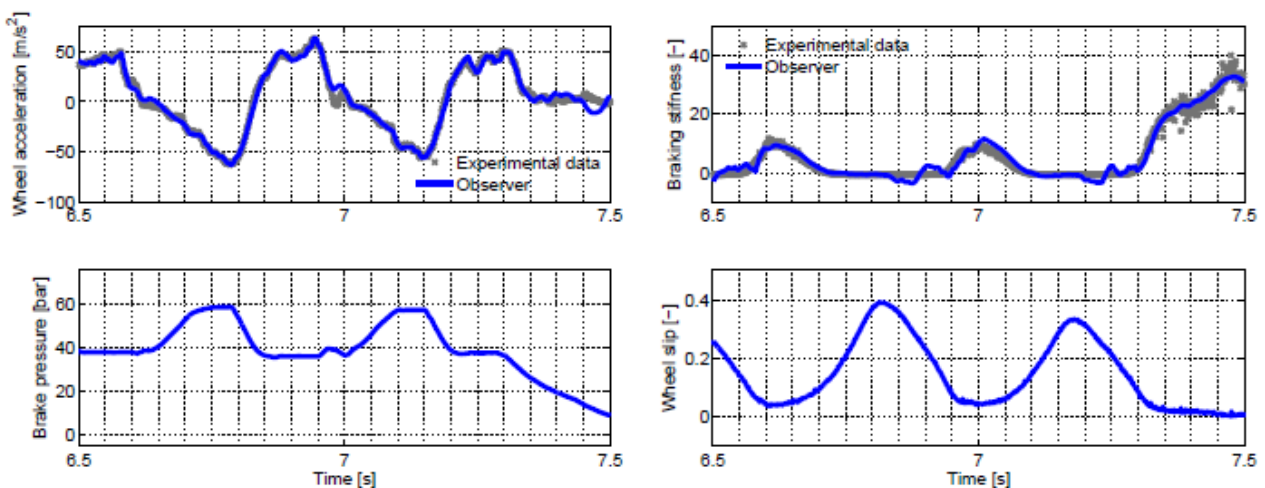


Fig. 2.91: Comparaison entre mesures expérimentales et estimées par simulation pendant le test de l'ABS. Les paramètres du banc d'essai pour la caractéristique du pneu, les paramètres globaux du système et la vitesse du tambour (drum speed) sont précisés dans [93]. L'estimation de l'XBS par l'observateur est comparée avec la valeur théorique obtenue issue du taux de glissement de la roue et la dérivée de la caractéristique du pneu.

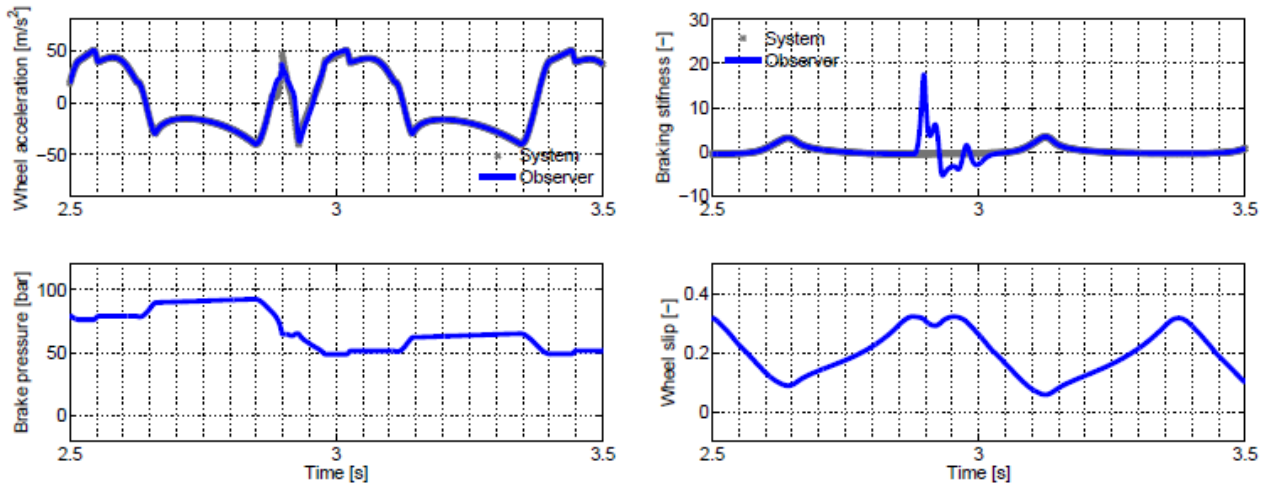


Fig. 2.92 : Simulation d'un scénario de freinage de l'ABS avec changement des conditions de route. Le véhicule roule sur de l'asphalte sec pendant 3 secondes et ensuite sur de l'asphalte humide. Sur cette figure, on peut noter que l'observateur de l'XBS diverge lors du changement de condition de route mais que, dès la phase transitoire écoulee, il converge à nouveau en une fraction d'une seconde vers l'état stable.

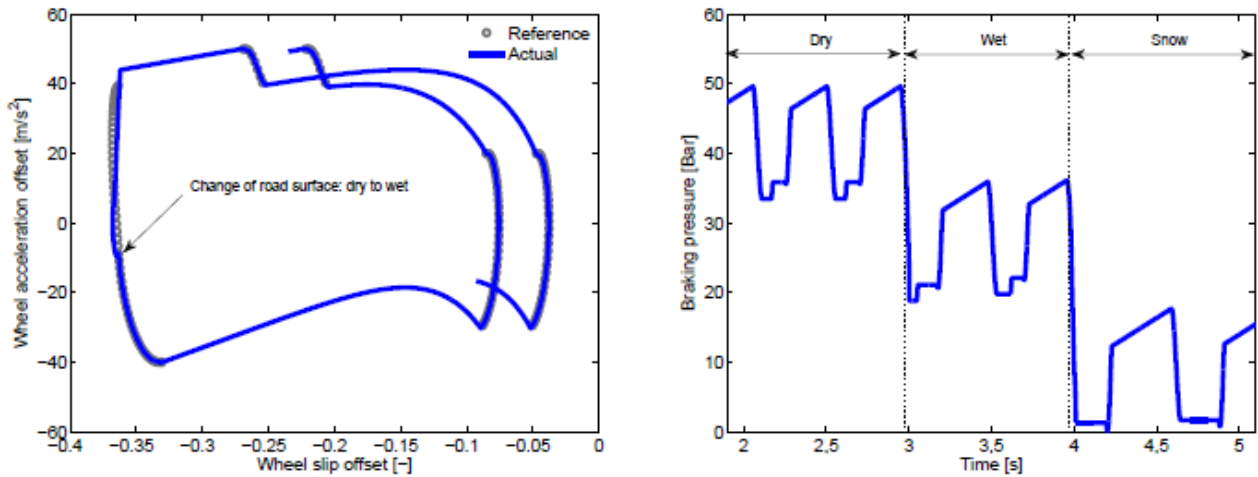


Fig. 2.93 : La trajectoire de l'accélération de la roue est réalisée en utilisant l'observateur de l'XBS. Le véhicule roule sur de l'asphalte sec pendant 3 s, ensuite sur de l'asphalte humide pendant 1 s, et finalement sur de la neige jusqu'à la fin du temps de simulation. Dès lors que les conditions de route changent, la pression de freinage est réduite et suit la force du pneu résultante.

Dans le contexte du contrôle des systèmes ABS, nous avons présenté une nouvelle approche pour estimer l'XBS, grandeur non mesurable physiquement. La première contribution est un nouveau modèle non linéaire de l'accélération de la roue dans lequel la variable XBS apparaît comme l'une des variables d'état du système. Ce modèle théorique est obtenu en utilisant soit le modèle de pneu de Burckhardt ou son approximation linéairement paramétrable. La seconde contribution concerne la synthèse de deux observateurs stables de l'XBS de dimensions distinctes. Lorsque les conditions de route sont bien connues, un observateur 3-D peut résoudre le problème. En revanche pour des conditions de route inconnues, un observateur plus complexe 4-D doit être synthétisé. Dans les deux cas, la stabilité des observateurs est démontrée par l'intermédiaire de la technique de changement de variable temporelle et du théorème de LaSalle-like pour les systèmes linéaires commutés. L'observateur 3-D a été testé et validé expérimentalement sur le banc d'essai roue de TU-Delft [95]. Pour ces tests, les paramètres associés au pneu sont bien connus. Les résultats ont montré la performance de l'observateur. L'observateur 4-D a été testé en simulation dans un scénario qui inclue des changements des conditions de route. Les résultats ont montré une estimation précise de l'XBS même dans le cas de discontinuités impliquées lors des changements de condition de route. Des limitations des méthodes ainsi que de futures problématiques de recherche sont soulignées dans [ACL_11].

III. Conclusion sur la partie Bilan, détail de mes collaborations universitaires actuelles, perspectives de collaborations :

De mon point de vue, mes expériences de recherche, pour lesquelles j'ai présenté une synthèse dans le Chapitre 2 peuvent s'articuler ensemble, autour d'un pivot de recherche (ou objet commun) qui est centré sur le système convertisseur, dans son environnement lié aux contraintes de l'usage du véhicule électrique. Ce convertisseur associé à son contrôle-commande rapproché permet de gérer le transfert de puissance de différentes sources électriques de nature continues comme les générateurs Piles à combustible ou les batteries électrochimiques, mais se trouve être également au cœur des ensembles mécatroniques complexes comme les chaînes de traction de VE, ou les dispositifs d'aide à la conduite. Le système convertisseur doit être étudié sous l'angle de la fiabilité « système », de manière à permettre aux systèmes mécatroniques d'être fiables et tolérants aux pannes, et en ayant un rendement optimisé selon les cycles de l'usage. C'est ce que je propose de développer dans le Chapitre 3 autour de mon projet scientifique et de mes perspectives de recherche.

Durant les travaux de recherche que j'ai pu développer, j'ai noué des collaborations universitaires avec plusieurs laboratoires français du domaine du Génie électrique (FCLAB / FEMTO-ST, LGEP), et aussi de l'Automatique (L2S Supélec, IFSTTAR LIVIC). Le graphique présenté ci-dessous dresse le bilan actuel de mes collaborations, pour l'essentiel initiées dans le cadre des thèses, mais aussi de projets de recherches. Pour le côté international, j'ai initié récemment une collaboration avec le Cnam Liban, que je détaillerai dans le chapitre suivant. J'indique également des laboratoires avec lesquels je souhaiterais pourvoir renforcer (GREEN Nancy), ou démarrer une collaboration sur les thématiques de recherche concernant les systèmes convertisseurs et leurs applications vers des sources renouvelables, ou des applications de véhicule (SATIE de l'ENS Cachan, IREENA Nantes / St-Nazaire). La **Figure 2.94** résume ci-après mes collaborations.

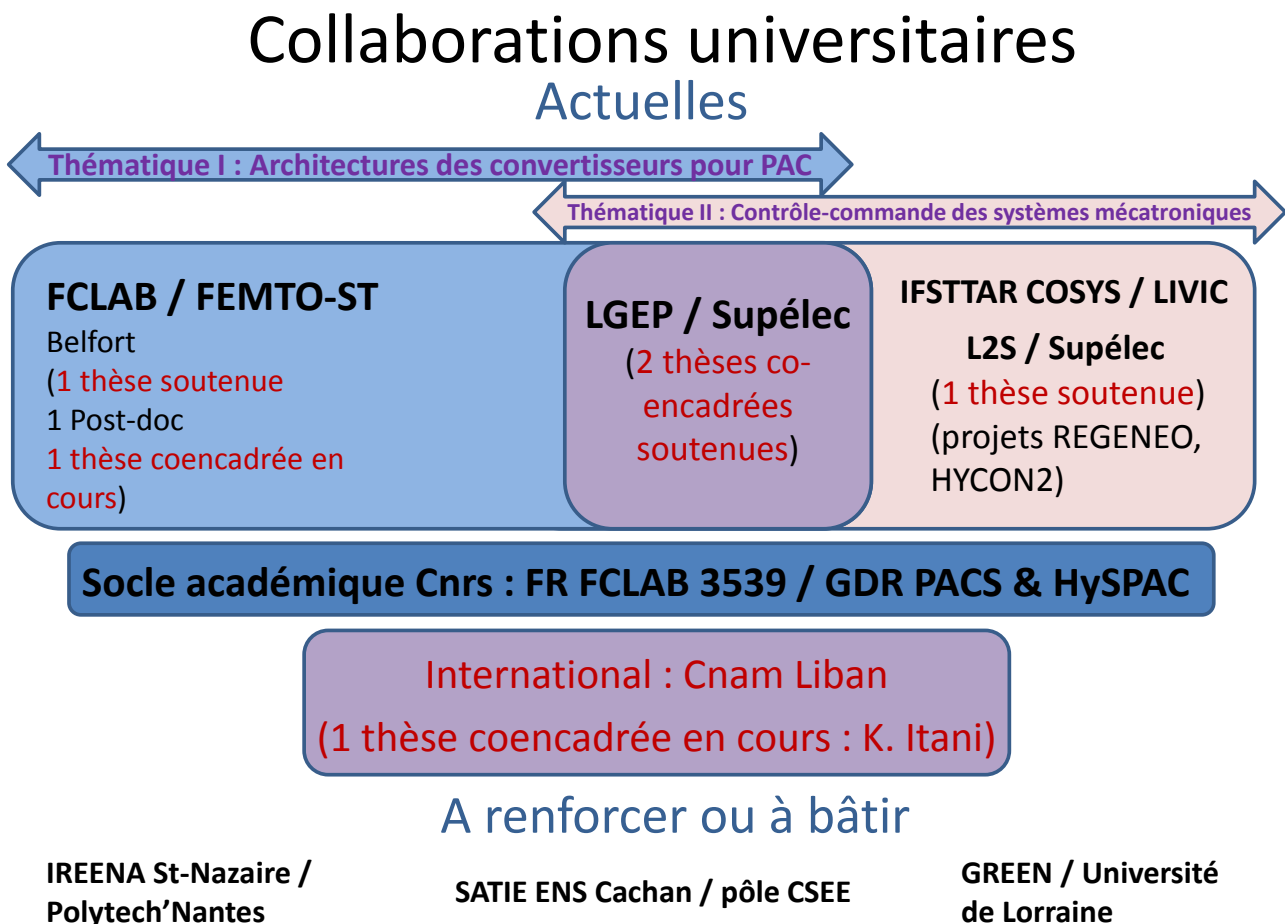


Fig. 2.94 : Mes collaborations universitaires actuelles et celles que je souhaite pouvoir renforcer voire initier.

CHAPITRE 3

Projet scientifique et Perspectives

Projet scientifique : Le « système convertisseur : interface de puissance dans l'environnement de l'électromobilité »

Je compte développer mes activités de recherche orientées autour du « Système convertisseur » comme interface de puissance pour les applications mécatroniques liées à l'électromobilité, et axées sur les deux thématiques développées dans mon HDR et que je souhaite approfondir. Les perspectives s'inscrivent également en cohérence d'une part avec les orientations scientifiques et stratégiques de l'IFSTTAR et du département COSYS (Composants et Systèmes) sur les projets d'électromobilité, et d'autre part, avec les thématiques du laboratoire SATIE (Cnrs UMR 8029) et du pôle CSEE (Composants et Systèmes pour l'Énergie électrique) auquel le LTN sera rattaché en tant qu'équipe TEMA (Technologies Electriques pour une Mobilité Avancée) conventionnée IFSTTAR à partir du 01/01/2015.

Plus récemment, l'IFSTTAR s'est engagé, en réponse à une demande sociétale forte, et avec l'appui de financements du ministère de l'Ecologie, du Développement durable et de l'Energie, et de contrat avec l'Agence Nationale de la Recherche (ANR) dans le cadre du Programme des Investissements d'avenir (P.I.A), à figurer parmi les entités fédératrices qui composent l'Institut consacré à la transition énergétique dans les villes (I.T.E) Efficacity. J'ai souhaité m'impliquer en tant que chercheur à 0,2 ETP (20% de mon temps) dans deux projets portés par l'Institut qui sont : le Pôle gare (hub multiservices énergétique) coordonné par la RATP et l'IFSTTAR, et le projet de Production décentralisée d'Energie, piloté par GDF Suez. Les travaux que j'envisage de mener au sein du projet Pôle gare portent sur le développement d'un outil logiciel de modélisation systémique d'architectures de réseaux électriques intelligents (smart-grid) dans le but d'améliorer l'efficacité énergétique et réduire la consommation d'énergie, par une optimisation des flux énergétiques parcourant le Pôle gare.

Dans le second projet qui concerne la production décentralisée d'énergie, j'envisage d'étudier le couplage d'un générateur pile à combustible alimenté au gaz naturel, fourni par la société GDF Suez et fonctionnant en micro cogénération avec des dispositifs de stockage d'énergie électrique, en vue de mieux comprendre les mécanismes d'interaction électrique entre les sous-systèmes, et proposer une schémathèque de réseau AC/DC adaptée à la production d'électricité décentralisée avec couplage au stockage d'énergie.

Je travaillerai également avec Denis Candusso, collègue chercheur à l'IFSTTAR / FCLAB / Belfort sur la caractérisation sur banc semi-virtuel d'un microcogénérateur selon des cycles d'usage et le diagnostic du vieillissement du système PAC / gaz naturel en micro cogénération. Ces deux dernières actions auront des liens avec la thématique I développée dans mon HDR.

Mon projet de recherche intitulé le « Système convertisseur : interface de puissance dans l'environnement de l'électromobilité » devra répondre aux critères de haut rendement énergétique, et de fiabilité pour la mobilité électrique. Il devra prendre en compte :

- L'évolution des composants vers une nouvelle électronique de puissance avec des composants rapides et l'utilisation de composants semi-conducteurs grands-gaps.
- L'architecture de contrôle commande optimisée
- La fiabilité et la tolérance aux pannes de l'interface d'électronique de puissance.
- L'interaction électrique avec les sources et leur comportement physique.

Le socle commun se déclinera selon trois axes de recherche qui suivent mes thématiques de recherche et sont décrits dans la figure suivante (Figure 3.1). Cette dernière inclue également les collaborations actuelles et envisagées avec les laboratoires universitaires du domaine.

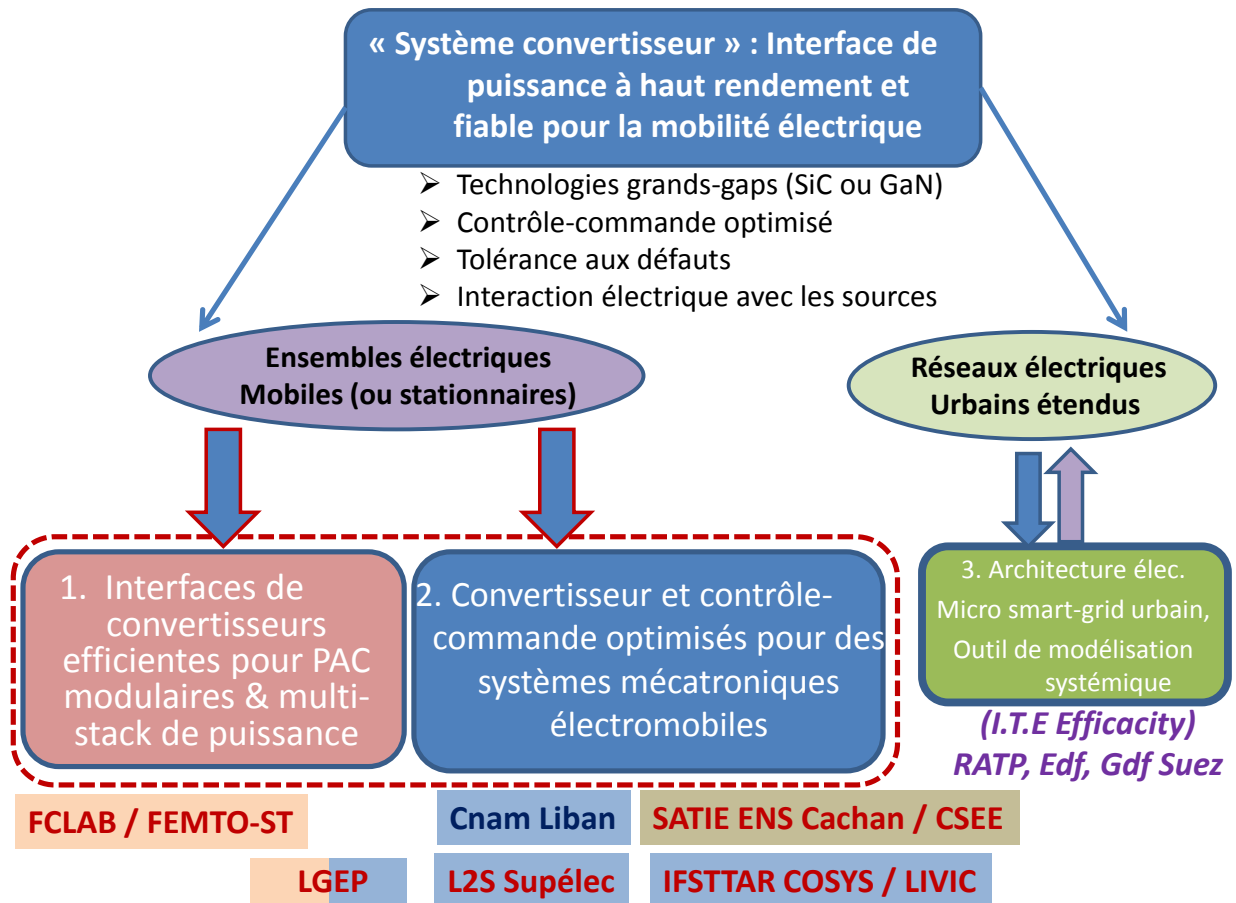


Fig. 3.1 : Mon projet de recherche intitulé le « Système convertisseur: interface de puissance dans l'environnement de l'électromobilité » et les collaborations universitaires associées.

Je détaille ci-après les travaux que je vais mener à court terme, certaines des actions énumérées ont déjà été initiées sur l'année 2014.

I. Perspectives de travaux sur la thématique I.

Une continuité et un approfondissement de la **thématique I.** sur les architectures (ou interfaces) de convertisseurs pour les générateurs piles à combustible avec comme objectifs la recherche de solutions d'électronique de puissance dédiées à la montée en puissance (traction) des systèmes PAC basés sur le concept de modularité (PAC multi-stack), et la conception d'une interface électronique avancée mettant en œuvre une nouvelle électronique de puissance visant à atteindre un rendement élevé, une tolérance aux défauts, et la compacité. Les solutions envisagées à ces verrous technologiques consistent par exemple à utiliser des composants semi-conducteurs grands-gaps (SiC, GaN) pour la synthèse des convertisseurs statiques, par des choix structurels en fonction du niveau de puissance (plusieurs kW, ou dizaines de kW pour certains modules PAC de puissance) et de la géométrie du générateur PAC (stack unitaire long, ou ensemble modulaire), mais également par le choix de stratégies de contrôle-commande adaptées permettant à la structure d'électronique de puissance d'être tolérante aux pannes, d'assurer une continuité de service, et enfin une compacité de la structure par le choix de composants passifs (transformateurs planaires, inductances toriques) permettant le fonctionnement du convertisseur à des fréquences élevées (quelques centaines de kHz pour les technologies de semi-conducteurs grands-gaps).

Du point de vue des collaborations universitaires, cette problématique scientifique aura des liens thématiques naturels (et déjà historiques) avec le laboratoire FCLAB / FEMTO-ST sur l'évaluation

de l'apport des semi-conducteurs grands-gaps pour la synthèse des convertisseurs pour PAC modulaires de puissance et la validation d'un convertisseur DC/DC multi-bras en SiC sur un générateur PAC de puissance, ainsi qu'avec le LGEP/ Supélec / Paris-Sud (dans la suite de la thèse d'Emmanuel Frappé) sur les architectures de convertisseurs multicellulaires. Une collaboration entre FCLAB / IFSTTAR COSYS-LTN, FCLAB / FEMTO-ST et le LGEP est déjà en cours dans le cadre du post-doc d'Abdelfatah Kolli (2014/2015), et de la thèse de Rabeb Yahyaoui, commencée au 01/10/2014.

Le tableau suivant (Tab. 3.1.) résume les encadrements scientifiques, les laboratoires partenaires, et les projets sur cette thématique.

Encadrements scientifiques	Laboratoires partenaires	Contrats / projets
Abdelfatah KOLLI (Post-doc) 2014-2015 [Post-doc_1]	FR FCLAB / FEMTO-ST LGEP Supélec	FCLAB / PowerPAC
Rabeb YAHYAOU (doctorante) 2014-2017 [TH_6]		
Socle académique : FR FCLAB 3539 + Gdr CNRS HySPAC		

Tab. 3.1 : Moyens humains et contractuels, et collaborations académiques pour approfondir la thématique I.

Exemple de sujet de recherche sur le thème I. :

Interface de convertisseur DC/DC non-isolé entrelacé à base de composants semi-conducteurs grand-gaps et fiabilité associée pour les applications PAC Multi-stack : Application à un module standard industriel de pile à combustible PEMFC de 20kW

Encadrements associés : Post-doc A. Kolli 2014 / 2015 ; Thèse de Mlle Rabeb YAHYAOU [TH_6].

Je propose de m'intéresser dans ce travail de recherche à l'optimisation d'une architecture de convertisseur statique pour un système pile à combustible de puissance de 20kW dédié à des applications de transport (cible automobile, ou petit véhicule électrique urbain léger). Ce niveau de puissance de 20kW qui est un standard générique industriel a été retenu sur la base d'une large étude bibliographique menée dans le cadre du Post doc d'A.Kolli et permet d'envisager comme solution technologique une modularité (ou segmentation) de la puissance d'un système PAC industriel destiné à une application embarquée.

Classiquement, le choix du convertisseur et des composants semi-conducteurs est conditionné par le niveau de tension de bus continu à alimenter. Dans le cas particulier d'une application automobile, la pile à combustible a un niveau de courant élevé et une tension de sortie relativement faible. On est donc confronté à la nécessité d'augmenter la tension d'entrée, et de l'adapter à la tension du bus DC du véhicule imposé par la batterie de traction. Les semi-conducteurs de puissance doivent donc supporter la double contrainte courant-tension. Les niveaux de tension du bus DC dans les véhicules électriques sont compris entre 200 et 400V (VE) à 580/620V (engins terrestres plus lourds) mais également doivent être compatibles avec les tensions supportées par les composants grands-gaps, tels que le SiC et le GaN (par ex : 600V pour le GaN, et jusqu'à 1200V pour le SiC...).

L'évolution de l'électronique de puissance dans les systèmes de transport a permis de voir apparaître sur le marché de nouveaux semi-conducteurs à base de Carbure de Silicium (SiC) et de Nitrure de Gallium (GaN). Comparés à la technologie classique en Silicium (Si), ces matériaux grands-gaps sont prometteurs en raison de leurs propriétés intrinsèques remarquables et intéressantes telles que la gamme de tension élevée, la fréquence de commutation, et leur grande conductivité thermique. L'utilisation de ces composants grands gaps permet donc à la fois l'amélioration du rendement du convertisseur et l'extension de sa capacité de fonctionnement en température et tension, et l'avantage de réduire sensiblement le circuit de refroidissement. Malgré le faible degré de maturité de leurs processus de fabrication, il existe néanmoins déjà quelques modules commercialisés pouvant être utilisés dans la conception de convertisseurs de puissance à très haut rendement [100]. Un aperçu de ces technologies, sur le marché de 2014 est donné dans le [Tab. 3.2](#).

Concernant l'état de l'art, les applications de convertisseurs de puissance à base de composants grands gaps ne sont encore que marginales. Elles sont quasi inexistantes lorsque l'on s'intéresse à l'association de ces convertisseurs avec des piles à combustible. C'est pourquoi, dans le cadre de cette étude et pour un convertisseur de puissance unitaire de 20kW, nous voulons explorer la possibilité de se passer du système de refroidissement, tout en optimisant l'efficacité énergétique, afin de profiter des avantages intrinsèques des composants grands-gaps sur l'aspect thermique. C'est aspect est totalement inédit dans la littérature et nous ne trouvons pas d'articles évoquant cette possibilité. Le fait de se passer du système de refroidissement pour une application embarquée telle que le transport serait un avantage indéniable dans un objectif de simplification « système » de l'intégration de la pile à combustible.

Le système PAC d'une puissance de 20kW (composé du générateur PAC et de son convertisseur DC/DC grands-gaps) peut être considéré comme une brique technologique d'un ensemble modulaire de plus forte puissance composés de plusieurs modules identiques et permettant de satisfaire les besoins en puissance pour des applications de véhicule électrique de plus grand gabarit (VE plus puissant, VE lourd, VE de desserte urbaine...). Dans le concept de modularité, l'association des convertisseurs pourra se faire avec leur sortie en série, pour segmenter la puissance du bus DC et réduire les contraintes électriques sur les interrupteurs, ou la sortie des convertisseurs en parallèle, si la technologie des semi-conducteurs grands-gaps est compatible (le SiC permet de supporter de plus fortes tensions et est donc privilégié dans cette architecture). Les deux variantes d'architectures sont présentées sur la [Figure 3.2](#).

La pile à combustible considérée dans cette application est la PEMFC du constructeur Canadien Ballard®, il s'agit de la *FCvelocity*[®]-9SSL qui délivre **21kW pour 70V à 300A**, technologie pour l'automobile de Ballard. Le module PAC est disponible au FCLAB / FEMTO-ST de Belfort pour le couplage électrique avec le convertisseur et son contrôle-commande.

Dans le cadre du Post-doc d'Abdelfatah Kolli [[Post-doc_1](#)] nous allons proposer une solution de convertisseur grands-gaps, sur la base structurelle d'un hacheur DC/DC entrelacé, avec son contrôle-commande associé basé sur un décalage séquentiel des signaux de commande de chaque bras du convertisseur, cela de manière à annuler l'ondulation sur le courant de la pile.

Dans le cadre de la thèse de Rabeb Yahyaoui [[TH_6](#)], nous envisagerons la montée en puissance sur la base du choix d'une architecture n-modulaire à définir, et nous étudierons l'influence d'une défaillance d'un des convertisseurs (défaut de type court-circuit sur un composant, ou défaut lié à la commande par exemple) sur le comportement dynamique de la pile à combustible, et plus largement sur la réponse du système complet en situation de défaillance, avec les stratégies de reconfiguration à mettre en œuvre. Par ailleurs, d'autres topologies de convertisseurs DC/DC pourront être envisagées dans le cadre de cette thèse : structures non isolées de la famille des hacheurs Boost entrelacés ou multi-niveaux, ou une solution mettant en œuvre une conversion statique indirecte DC/AC/DC ayant une isolation galvanique avec un transformateur de haute fréquence d'au moins 100 kHz, pour justifier aussi l'usage des composants grands-gaps de haute fréquence.

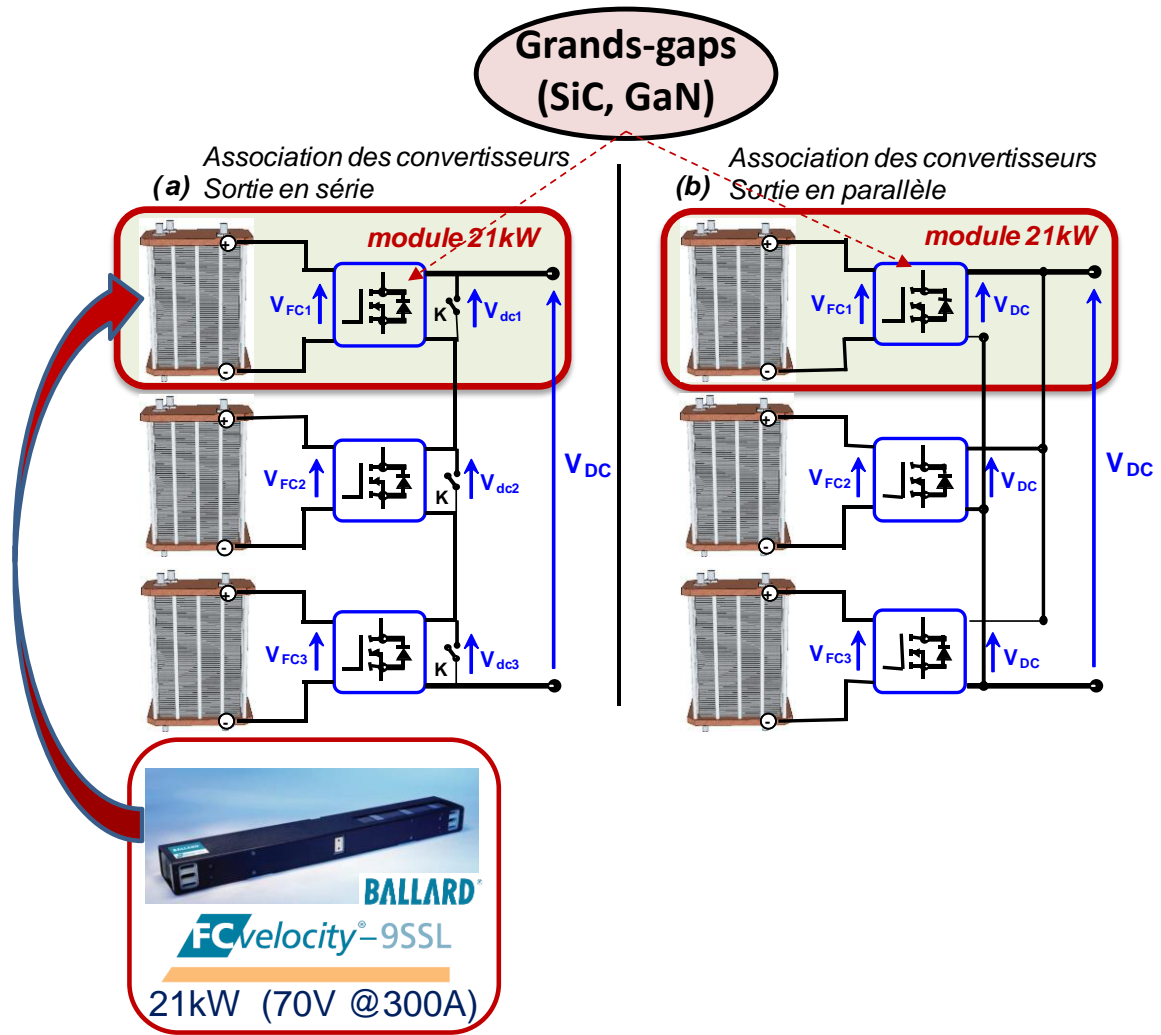


Fig. 3.2 : Architecture (n-modulaire ; n=3) de système PAC de puissance basée sur la généralisation d'une brique technologique composée d'un module industriel PEMFC Ballard de 21kW (FCvelocity®) et du convertisseur à base de semi-conducteurs grands-gaps.

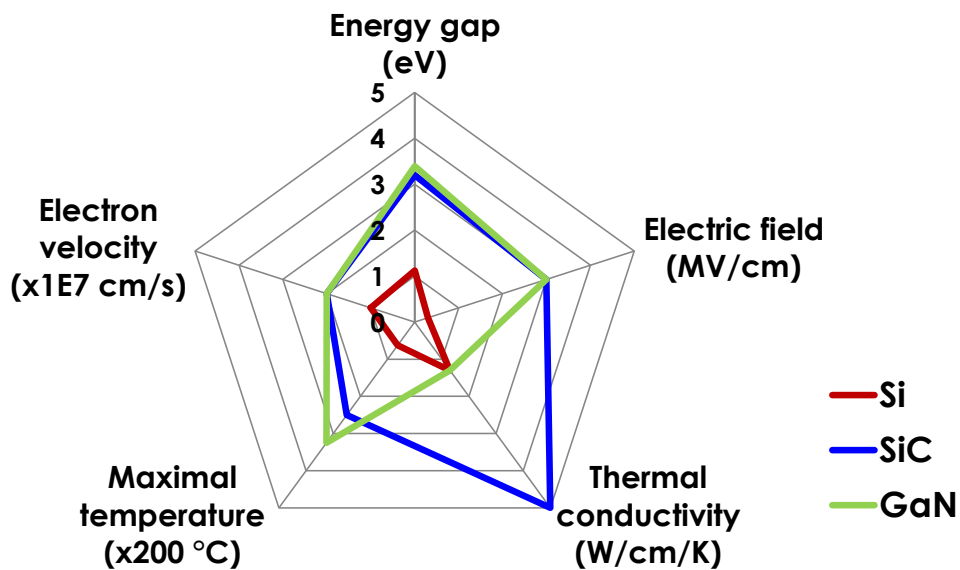


Fig. 3.3 : Propriétés des semi-conducteurs grands-gaps (SiC, GaN) comparés à la technologie Silicium.

Maturité de la technologie grands-gaps – état du marché (2014)

	Fabriqueur- Produit	Gamme	Prix	Driver
Composants SiC	APE International (APEI module)	1200-285A	4.36 €/A	
	ROHM-SiC Power (module)	1200V-120A	4.25 €/A	Gate driver BM6101FV-C
	CREE-Z-FET™ SiC MOSFET (module)	1200V-100A	3.35 €/A	SiC gate driver (33,15€)
	CREE-Z-FET™ MOSFET (discret)	1200V-45A	0.6 €/A	SiC gate driver (33,15€)
	ROHM-SiC Power MOSFET (discret)	1200V-40A	0.75 €/A	SiC MOSFET Gate Driver
Composants GaN	microGaN -3D-GaN technology switch (discret)	600V-30A	en production	
	Trasphorm - GaN low-loss Switch (discret)	600V-17A	en production	
	EPC- GaN FET PC2010 (puce passive)	200V-12A	0.8 €/A	

Tab. 3.2 : Tableau de l'état du marché (2014) des semi-conducteurs grands-gaps SiC et GaN.

La **Figure 3.3** illustre sur un diagramme pentagone l'étendue des propriétés physiques des semi-conducteurs grands-gaps comparées à celles du Silicium classique. De même, le **Tab. 3.2** fait état de la maturité de la technologie grands-gaps en 2014. Pour notre application, le module CREE-Z-FET SiC MOSFET de calibre (1200V / 100A) est un candidat intéressant pour l'étude et la réalisation d'un prototype du convertisseur, sur la base de la technique de l'entrelacement.

Pour la brique convertisseur grands-gaps, la pré-étude des topologies nous a conduit à préférer un hacheur DC/DC entrelacé à 6 bras, basé sur la technologie CREE-Z-FET SiC MOSFET en respectant la répartition de l'effort de courant sur chacun des bras, et en tenant compte des surcourants induits lors des commutations à haute fréquence 100kHz (**Figure 3.4**).

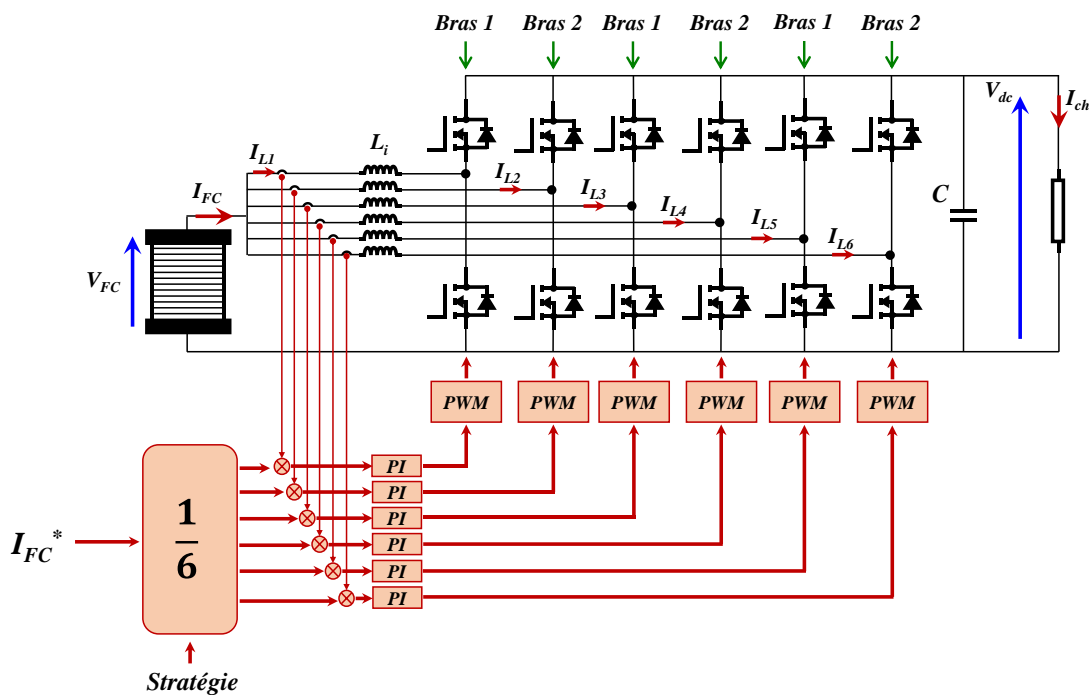
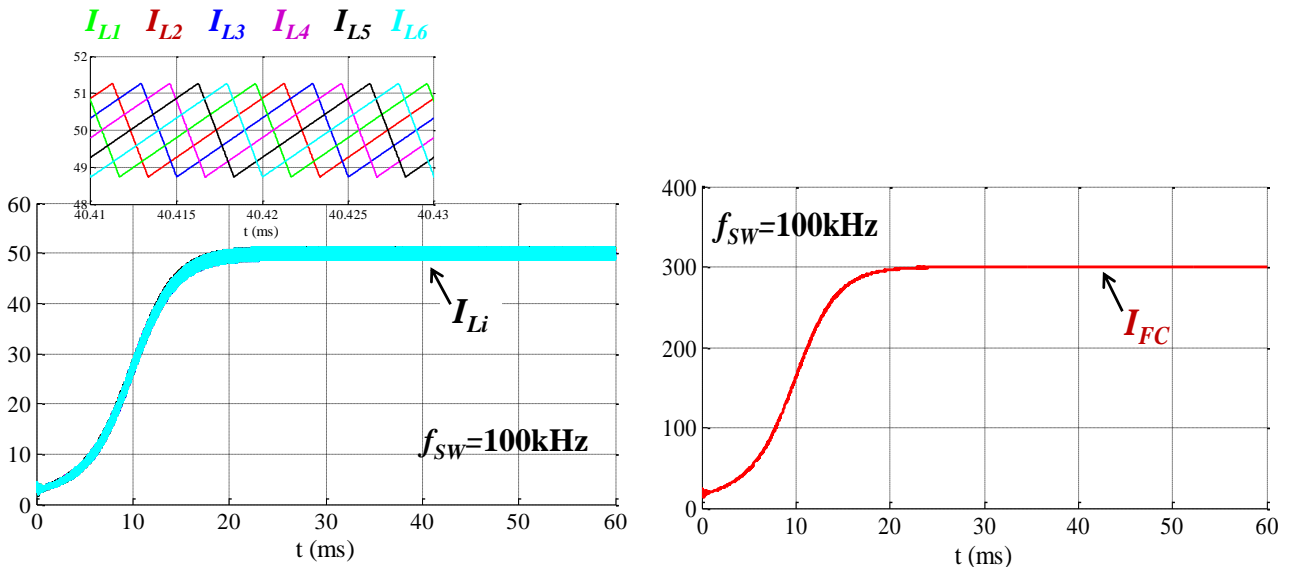


Fig. 3.4 : Structure du hacheur Boost entrelacé à 6 bras et principe de contrôle du courant.

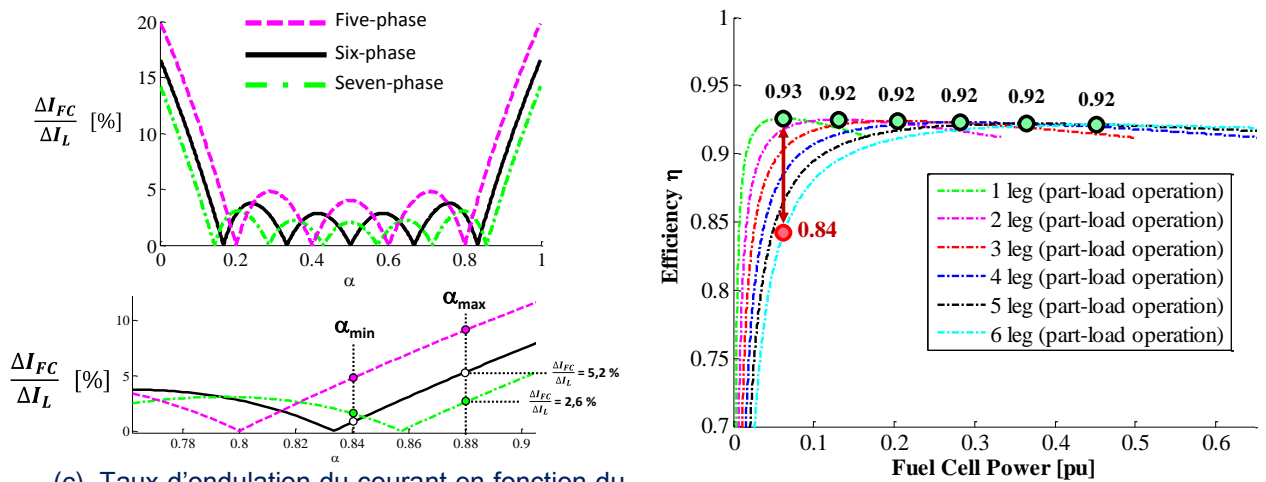
Nous avons conçu l'algorithme du contrôle-commande du convertisseur à l'aide du logiciel Ansoft Simplorer. La stratégie de commande du convertisseur est classique, basée sur le décalage des signaux de commande pour la structure entrelacée, la fréquence de découpage est fixée à 100kHz. Les courants dans chaque inductance sont asservis à une valeur de référence issue de la stratégie de répartition des courants dans chaque bras.

Les figures suivantes (Fig. 3.5) issues de simulations numériques montrent respectivement les caractéristiques du hacheur entrelacé à 6 bras : le courant dans les bras du hacheur, avec le taux d'ondulation (pour $f_{SW} = 100\text{kHz}$ la fréquence de hachage, et $L_i = 230\mu\text{H}$ les inductances des bras), le courant global 300A sur la PAC et son taux d'ondulation annulé, le taux d'ondulation ($\Delta I_{FC} / \Delta I_L$) fonction du rapport cyclique (α) de la commande pour trois configurations à 5, 6, et 7 bras, et le calcul du rendement du convertisseur en suivant la technique de fragmentation de la puissance.



(a) Courant et ondulation dans chacun des bras du hacheur entrelacé.

(b) Courant global I_{FC} (A) dans la pile à combustible de puissance.



(c) Taux d'ondulation du courant en fonction du rapport cyclique α du hacheur pour 3 configurations de hacheur à 5, 6 et 7 bras.

(d) Rendements calculés selon la technique de fragmentation de la puissance et fonction du nombre de bras en opération.

Fig. 3.5 : Résultats de simulation numérique : allures caractéristiques du hacheur entrelacé à 6 bras.

Le calcul des rendements ne prend pas compte des pertes dans les six inductances d'entrée du hacheur mais prend en compte les pertes dans les drivers. Les résultats suivants ont été effectués pour le module CREE Z-FET SiC MOSFET (Fig. 3.6), et en comparaison avec une technologie Silicium d'Infineon (Fig. 3.7) pour les fréquences de 40kHz et 100kHz.

Résultats pour le composant CREE Z-FET SiC MOSFET pour 40 et 100 kHz :

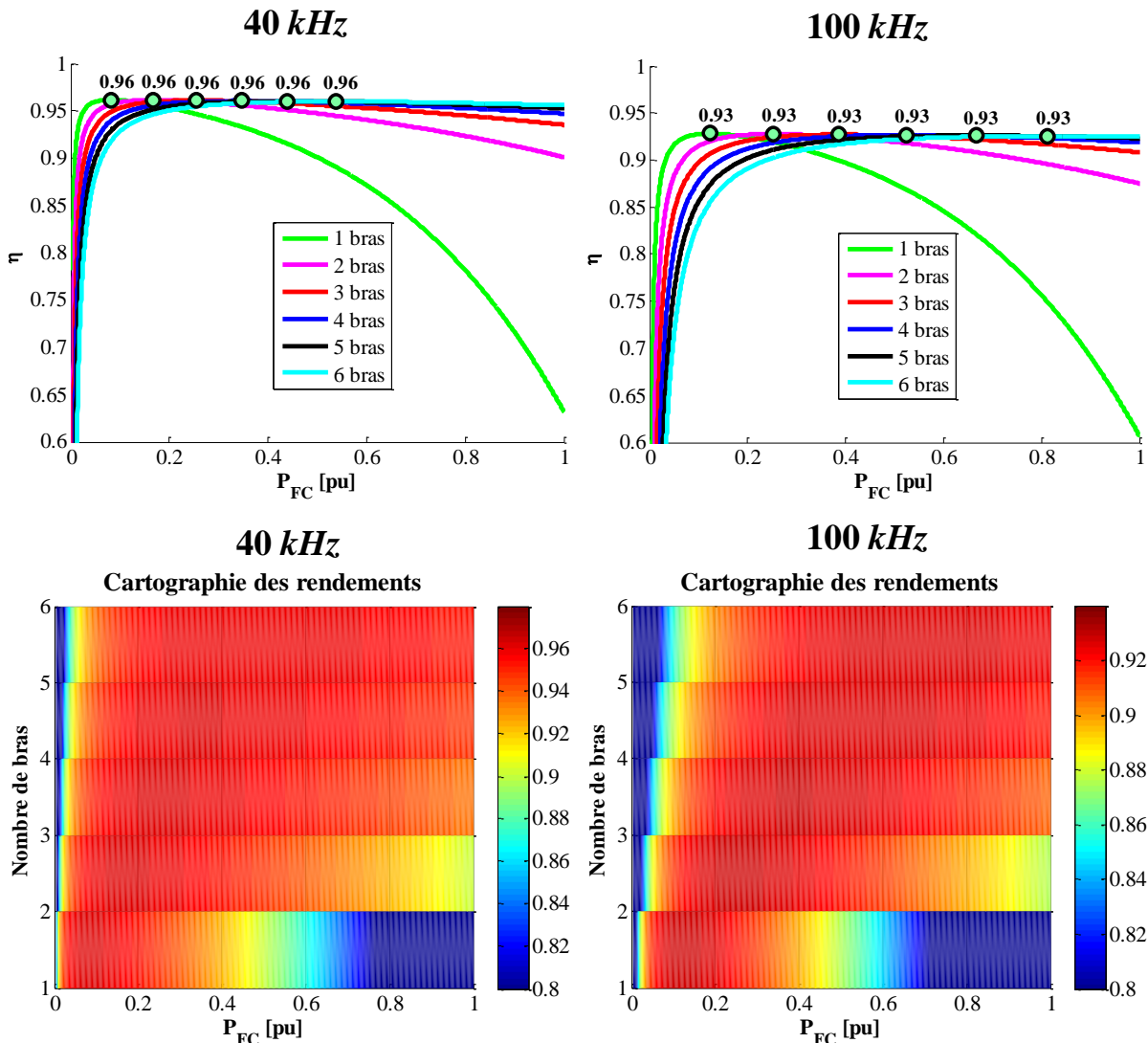
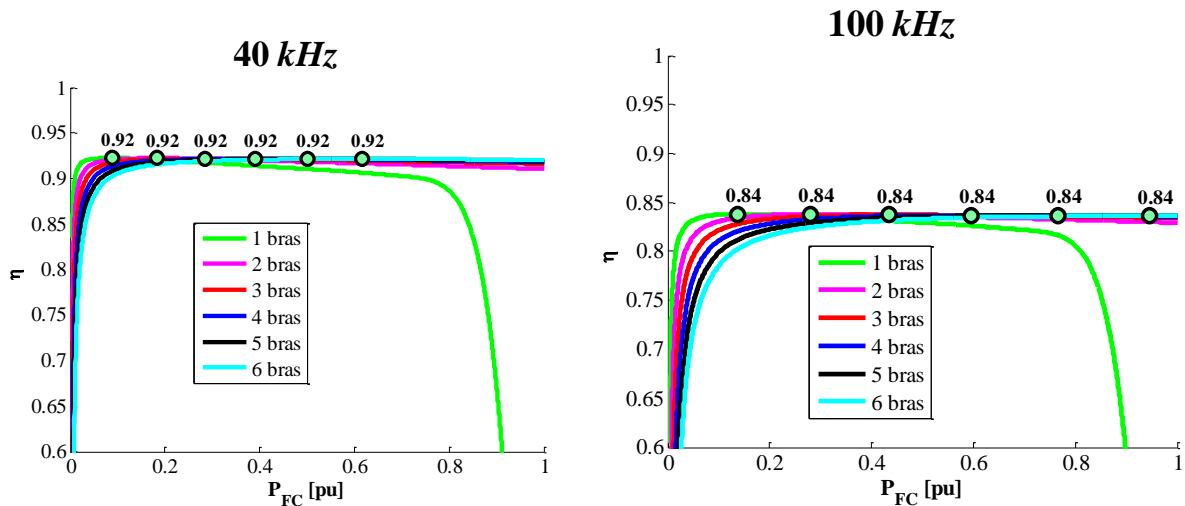


Fig. 3.6 : Courbes et cartographies des rendements en fonction des bras activés. Température de fonctionnement 25°C.

Résultats comparatifs pour le composant en Si-IGBT Infineon pour 40 et 100 kHz :



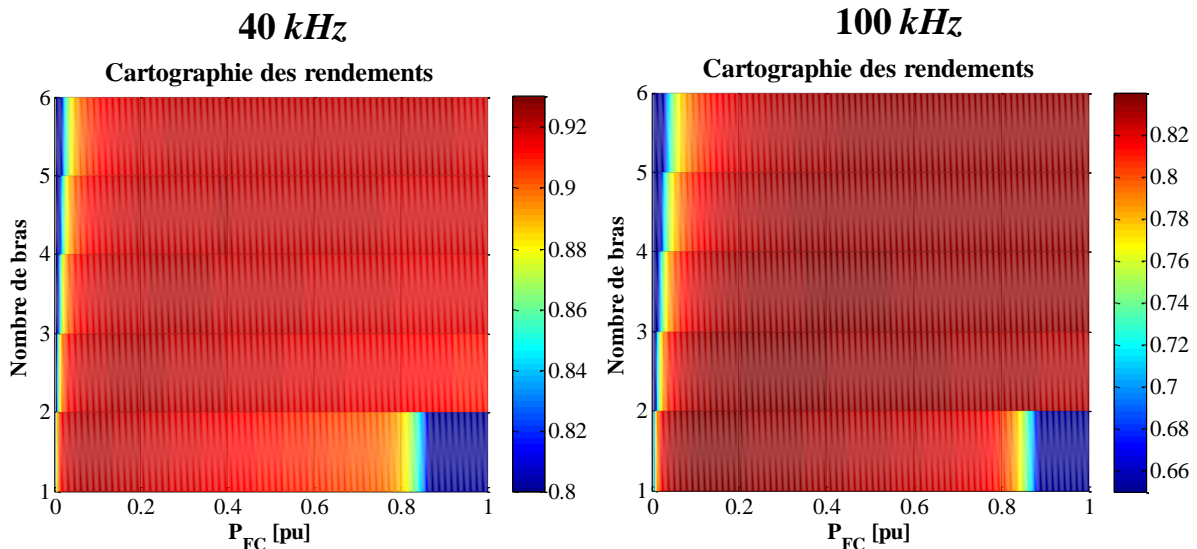
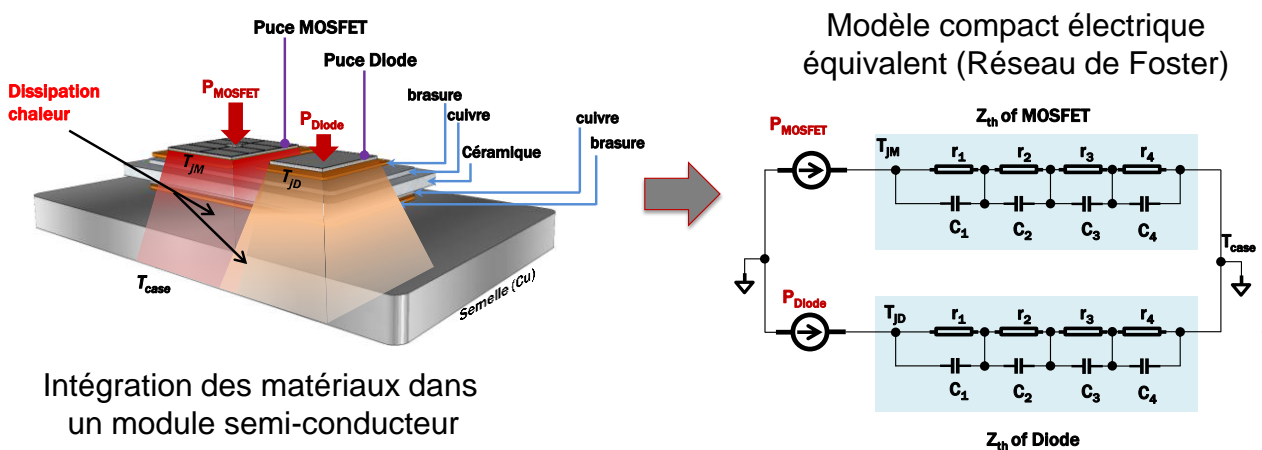


Fig. 3.7: Courbes et cartographies des rendements en fonction des bras activés. Température de fonctionnement 25°C.

Etude thermique du régime transitoire des modules MOSFETs en Carbone de silicium :

Nous présentons ici de manière brève le design du système de refroidissement et discutons la capacité de réduire le volume de convertisseur en utilisant un dissipateur de chaleur simplifié et compact. À cette fin d’abord, la question cruciale consiste en une évaluation pertinente de la contrainte thermique appliquée sur les dispositifs de semi-conducteur dans les modes d’opération transitoire et permanent.

Les pertes du MOSFET et de la diode sont dissipées au travers des couches physiques différentes de la jonction du semi-conducteur à l’embase (la semelle) (Fig. 3.8). La température de semelle du module résulte des pertes totales induites dans le transistor et les puces de diode et des variations ambiantes de température. Il y a aussi des couplages thermiques entre la puce de transistor MOSFET et la diode. Pour une opération sûre, les températures de jonction du MOSFET et de la puce diode (respectivement T_{JM} et T_{JD} sur la Figure 3.8) devront être maintenues au-dessous des valeurs maximales supportées par les semi-conducteurs. La réponse thermique du module de puissance peut être déterminée par le modèle physique des diverses couches (approche par éléments finis) ou en utilisant des modèles de circuit équivalent. Dans notre cas, le fabricant fournit seulement l’impédance thermique des dispositifs, qui conduit à l’utilisation d’une approche par circuit équivalent. Le réseau de Foster est le plus approprié en raison de son expression thermique simplifiée et l’extraction rapide des paramètres (Fig. 3.9). Dans le modèle de Foster, l’impédance thermique est représentée par des branches RC individuelles.



Intégration des matériaux dans un module semi-conducteur

Fig. 3.8 : Dissipation thermique dans le module et modèle électrique compact de Foster (MOSFET/Diode).

L'expression de l'impédance thermique est par conséquent simplifiée :

$$\Delta T_j = P_{\text{pertes}} \times Z_{th} \tag{19}$$

Avec :

$$Z_{th} = \sum_{i=1}^n r_i \times (1 - e^{-\frac{t}{\tau_i}}) \tag{20}$$

Cette équation est utilisée pour l'extraction de paramètres de la courbe d'impédance thermique du module Z-FETTM SiC MOSFET. Le modèle de Foster considéré est composé de quatre branches RC individuelles. L'identification du modèle est obtenue par l'aide d'un outil de fitting du logiciel MATLAB. La **Figure 3.9** montre la courbe Z_{th} fittée comparée à la courbe issue du datasheet. Il est important de noter que l'impédance thermique de la diode est identique à celle du MOSFET.

Dans le but de vérifier la réponse thermique du module SiC, le circuit thermique décrit dans la **Fig. 3.8** est considéré. Le circuit est implémenté sur le logiciel MATLAB et donne la variation de la température de jonction en **Fig. 3.9**. On note que l'élévation de la température de jonction-case dans la puce MOSFET n'excède pas 53°C durant la phase transitoire. En régime permanent, l'élévation de la température de jonction-case ($\Delta\theta$) du MOSFET et de la diode est respectivement de 50°C et 10°C. Comme attendu, l'utilisation d'un composant en SiC réduit les stress thermiques appliqués sur les interrupteurs, et permet ainsi une simplification du dissipateur thermique. Le profil à haute efficacité du dissipateur thermique 9830HS du fabricant Birmingham Aluminium a été choisi du fait que la résistance thermique obtenue en convection forcée est basse (0.019 K/W).

- Identification du modèle de Foster
- $\Delta\theta$ maximale = 53°C

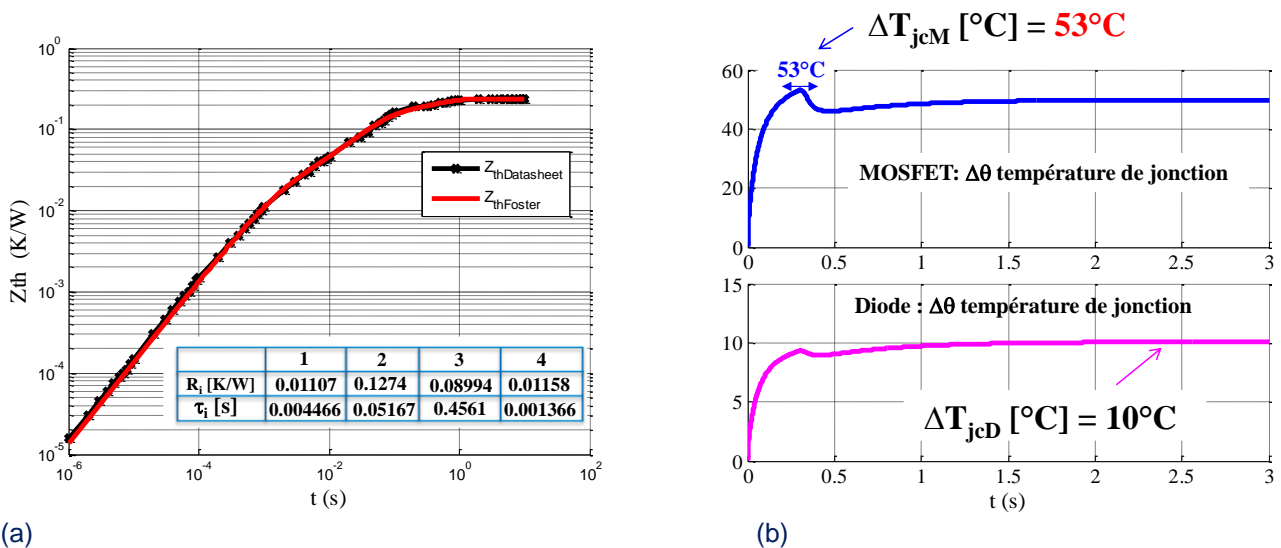


Fig. 3.9 : (a) Impédance thermique du module Z-FETTM SiC MOSFET et paramètres du réseau de Foster ($\tau_i = r_i.C_i$). (b) Élévation de la température de jonction du module MOSFET SiC durant l'état transitoire.

Pour le design des inductances, habituellement les matériaux magnétiques utilisés sont le métal amorphe, la ferrite, la poudre de fer, et l'acier. Parmi ces matériaux, la poudre de fer est intéressante due à sa haute densité de flux de saturation. Pour cette raison, les matériaux Selfs Powder (High Flux Cores) de Magnetics Company ont été choisis. La valeur de l'inductance obtenue (228.5µH) est la valeur minimale permettant de respecter les critères d'ondulation maîtrisée du courant de la pile (7% du courant nominal), résistance interne maximale, et faible volume. Le design des inductances est de forme torique, ce qui permettra leur intégration sur les côtés du dissipateur (**Figure 3.10**).

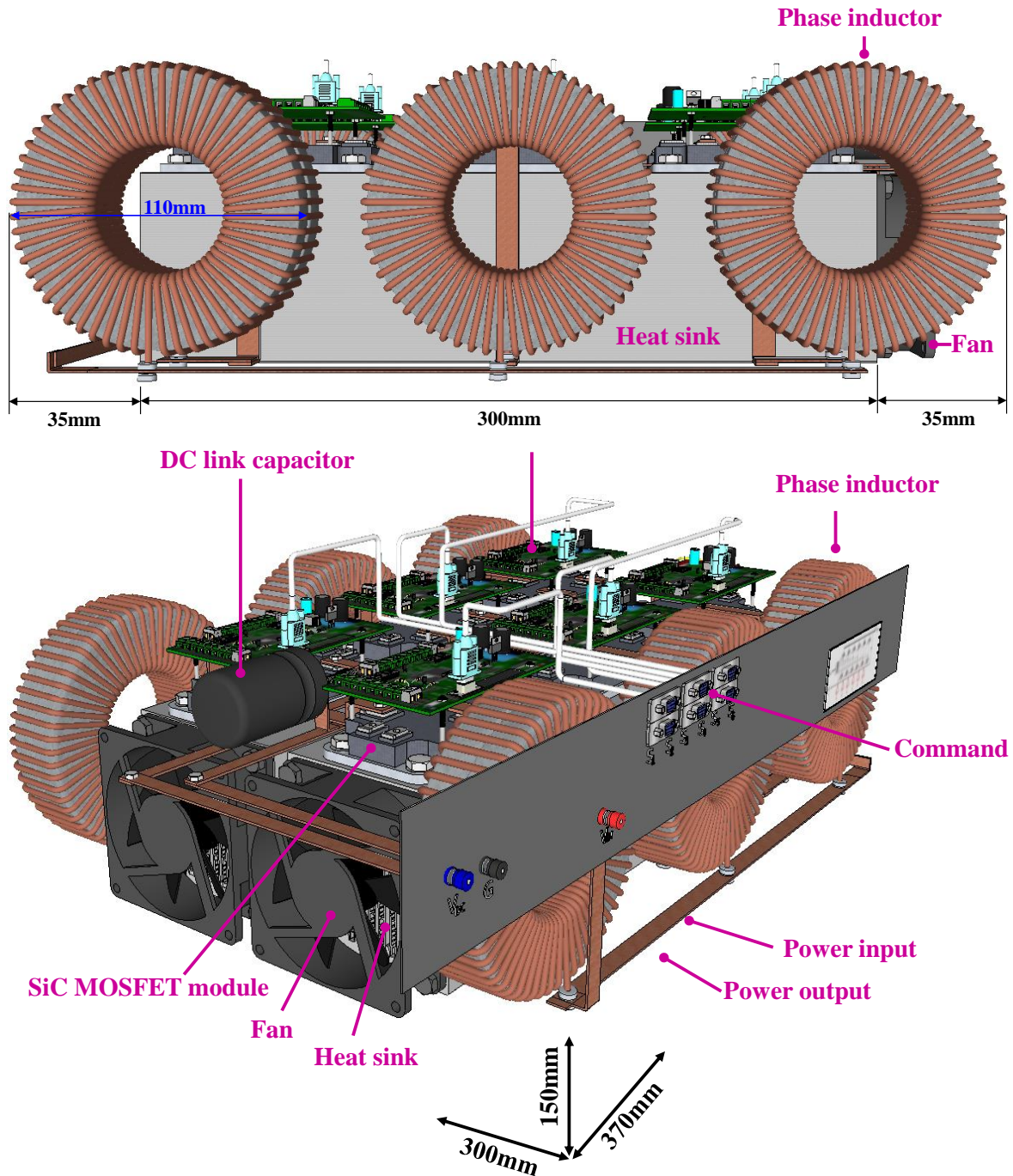


Fig. 3.10 : Schéma du pré-prototype de convertisseur hacheur 6 bras en MOSFETs SiC : 21kW / 100kHz, rendement 93%. Encombrement calculé : 150mmx370mmx300mm, Poids estimé : 25,5kg.

La Fig. 3.10 réalisée à l'aide d'un logiciel de CAO montre une illustration du design du prototype de convertisseur DC/DC à 6 bras entrelacés de 21kW. Deux refroidisseurs 9830HS sont utilisés pour la dissipation thermique des modules MOSFET SiC. Les inductances de phase de forme toriques sont montées à l'extérieur des plaques de refroidisseurs. Le busbar DC est placé au centre, et connecté aux capacités de filtrage du bus DC. Finalement le design du hacheur entrelacé à 6 bras est une solution compacte occupant un volume maximal de 300x370x150mm. Dans la suite du travail nous avons à réaliser le convertisseur, à implémenter la stratégie de contrôle-commande sur un support hardware de prototypage dSPACE, avant d'effectuer les essais de couplage électrique du convertisseur en SiC avec la pile à combustible prévus en 2015 au FCLAB. Les premiers résultats de ces travaux seront présentés en session spéciale à la Conférence FDFC2015 à Toulouse [ACTI_38].

II. Perspectives et exemples de travaux sur la thématique II.

Je souhaite renforcer et développer l'activité de recherche de la **thématique II**, portant sur le « Système convertisseur », son contrôle-commande associé pour les ensembles mécatroniques de puissance dédiés à la mobilité électrique ou pour des réseaux électriques urbains incluant la possibilité de recharge des VE.

J'orienterai et développerai cet axe sur la recherche d'architectures d'électronique de puissance à haut rendement, compactes et fiables, par le choix d'une technologie d'électronique de puissance de nouvelle génération (par exemple en mettant en œuvre des composants grands-gaps) et par le développement de stratégies de contrôle-commande optimisées permettant un fonctionnement tolérant aux pannes, et une résilience des systèmes. Deux contrats de recherche récents supportent cette problématique. Il s'agit du projet FUI 2013 VIVE dans le cadre duquel mon travail consistera à étudier, concevoir et valider expérimentalement une électronique de puissance à fort rendement et fiable pour un système de stockage inertiel par volant d'inertie pour la recharge rapide des véhicules électrifiés. Une solution de convertisseur à base de composants SiC sera proposée. Et le projet MEGaN, pour lequel il s'agira de caractériser de manière électrothermique et sur des cycles actifs représentatifs de l'usage automobile VE un onduleur triphasé en GaN de génération naissante comportant des assemblages de puces GaN de calibre 600V / 100A.

Ces travaux auront des liens thématiques avec le pôle CSEE du SATIE avec lequel je souhaite envisager une coopération scientifique à court terme, en particulier dans le co-encadrement de la thèse prévue en 2015 sur le projet MEGaN.

Deux autres sujets de recherche peuvent s'inscrire dans ce thème. Tout d'abord la problématique de la potentialité de la récupération de l'énergie de freinage pour les véhicules électriques constitués de moteurs-roues. Il s'agit d'un sujet de recherche que j'ai initié dans le cadre de la thèse de Khaled Itani [TH_5], en partenariat avec le Cnam Liban, et qui a débuté en septembre 2014.

Ensuite, la problématique de l'impact du freinage électrique (« intégral ») d'un VE sur les systèmes ABS pour moteurs-roues. Cette problématique est associée à la synthèse d'algorithmes de contrôle-commande pour l'ABS en situation de freinage régénératif critique. Cette collaboration est envisagée avec le L2S Supélec et le laboratoire COSYS / LIVIC de l'IFSTTAR, dans le cadre de la poursuite des travaux de la thèse de Trong-Biên Hoang et du projet REGENEO. Le tableau suivant résume les moyens humains et contractuels envisagés sur cette thématique.

Tab. 3.3 : Moyens humains et contractuels, et collaborations académiques pour approfondir la thématique II.

Encadrements scientifiques	Laboratoires partenaires	Contrats / projets	Industriels / Centres de recherche
Khaled ITANI (doctorant) [TH_5] 2014-2017	Cnam LIBAN	Récupération d'énergie pour un système intégré moteur-roue, application au VE	
Doctorant [TH_7] à recruter 2015-2018	SATIE / CSEE	MEGaN (2013-2018) Module électrique en GaN	CEA , Renault, SATIE Schneider Elect. (...)
IE (ou IR) 2015 à recruter		VIVE (2013 – 2016)	AER, ControlSys, CEA , Ineris, DBT, Vinci Energies
M2R Algorithmes de contrôle de l'ABS pour moteur-roues VE (2015)	L2S Supélec IFSTTAR COSYS / LIVIC	Objectif ANR 2015 : Algorithmes de contrôle ABS pour moteurs-roues VE	

Exemples de sujets de recherche sur le thème II. :

Je détaille ici quatre sujets de recherche et un cinquième en perspectives à plus long termes.

1. Interface convertisseur à haut rendement et fiabilité renforcée pour une application de stockage par volant d'inertie pour les applications VE et interaction physique avec le système inertiel (cadre du projet FUI13 VIVE : Volant d'inertie pour véhicules électrifiés)

L'application concerne l'utilisation d'un volant d'inertie comme dispositif de stockage inertiel impulsionnel pour les bornes de recharge rapide des véhicules électriques. Les objectifs consisteront à développer une interface de convertisseur fiable et optimisée à rendement maximal, utilisant une électronique de puissance avancée et rapide qui répondra à des contraintes spécifiques de fréquence pouvant s'avérer élevée en fonction du régime du groupe moteur/générateur AC et compatible avec le plan (couple, vitesse) du moteur (plusieurs centaines de Hz). Je m'impliquerai dans l'étude technologique et la réalisation de la partie puissance d'un prototype de convertisseur DC/AC réversible de 50kW optimisé à fort rendement pour le système volant d'inertie. Il s'agit du convertisseur d'interface du groupe moteur AC – volant d'inertie avec la tension du réseau DC dont la plage varie de 580V à 620V_{DC}. Des tests fonctionnels électrothermiques seront réalisés, ainsi que des caractérisations des semi-conducteurs en commutation rapide, contraintes critiques, et évaluation du rendement global du convertisseur. Le volant d'inertie sera réalisé par la société française AER Atmostat / Alcen sur une base de matériaux acier, développera une puissance instantanée de 50kW, et une énergie stockée de 15kWh, homogène à une fraction de l'énergie requise pour la recharge rapide des véhicules électriques.

Le couplage électrique du volant d'inertie avec le convertisseur et la mise en œuvre du fonctionnement en situation d'usage (profils de charge/décharge du volant), de même que l'étude du comportement dynamique du système volant d'inertie seront effectués au laboratoire d'essais sécurisé (appelé « labo bunker ») sur le site de l'IFSTTAR LTN à Versailles.

Ce projet dont j'assume la responsabilité scientifique pour l'IFSTTAR sera l'occasion d'une collaboration industrielle avec les sociétés AER/Alcen, ControlSys, et le CEA pour la partie supervision système et gestion de l'énergie. Un schéma de principe de l'architecture électrique du système volant d'inertie est proposé ci-dessous (Figure 3.11).

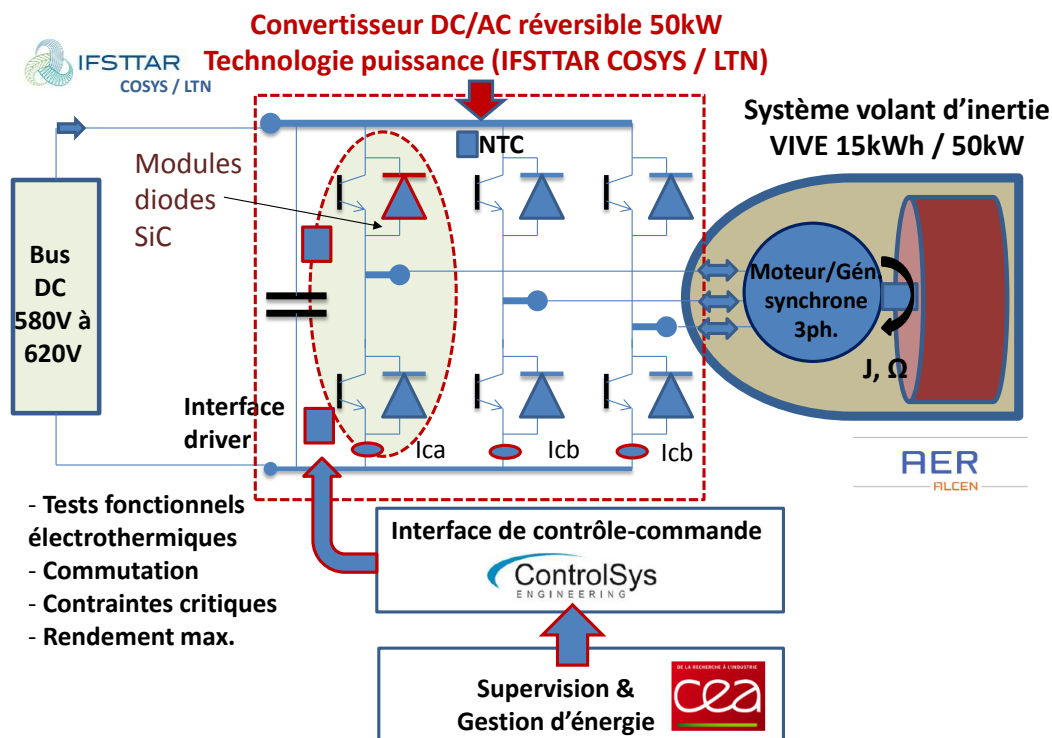


Fig. 3.11 : Architecture d'onduleur DC/AC réversible à haut rendement pour l'application de stockage par volant d'inertie dédié à la recharge rapide (50kW) des véhicules électrifiés.

2. Etude approfondie et caractérisation électrothermique d'un système onduleur constitué de puces en GaN selon les profils d'usage d'une application véhicule électrique.
 Cadre de travail d'une thèse de doctorat [TH_7] inscrite dans le projet MEGaN (2015 – 2018) et dont j'assurerai l'encadrement.

Le sujet de recherche proposé concerne l'étude approfondie et la caractérisation électrothermique expérimentale d'un système onduleur triphasé composé de puces semi-conductrices en nitrure de gallium (GaN) de calibre (600V/100A) pour une application d'intégration du convertisseur au véhicule électrique. L'étude s'inscrit dans le cadre du contrat industriel MEGaN (Module électrique en GaN) auquel je participe. Les objectifs scientifiques concerneront l'évaluation du comportement technologique de l'onduleur soumis aux contraintes fonctionnelles des profils de mission du véhicule électrique, ainsi qu'aux contraintes critiques de courant et de température. La charge active permettra de reproduire en laboratoire, via le module de contrôle, des profils représentatifs de l'usage du véhicule électrique. Les composants en GaN étant de nouvelles puces semi-conductrices pour ces niveaux de tension et courant, il s'agira d'identifier et d'analyser les modes de défaillances de l'onduleur en GaN et en particulier les modes critiques et le comportement physique de la structure de conversion soumise aux modes dégradés.

Dans une seconde phase d'étude, on s'attachera à déterminer expérimentalement des indicateurs de dégradation en vue de prévoir la durée de vie d'un tel système onduleur à puces GaN. Proposer des stratégies visant à améliorer la disponibilité du convertisseur, la tolérance aux défauts et modes dégradés évolués, les stratégies palliatives à implanter ainsi que les actions préventives et correctives à envisager. Il sera nécessaire de faire une corrélation des indicateurs obtenus sur le système onduleur avec les études physiques sur la brique technologique GaN (sujet relevant d'une autre thèse au sein du laboratoire).

Cette étude comportera une partie expérimentale importante mise en œuvre sur un banc d'essai en cours de développement à l'IFSTTAR LTN et piloté par un système de prototypage rapide à base de processeurs dSPACE et de cartes PWM gérées par un FPGA. Le schéma électrique ci-après (Fig. 3.12) présente le système onduleur triphasé en GaN qui sera étudié, avec les modules de contrôle-commande et de charge active.

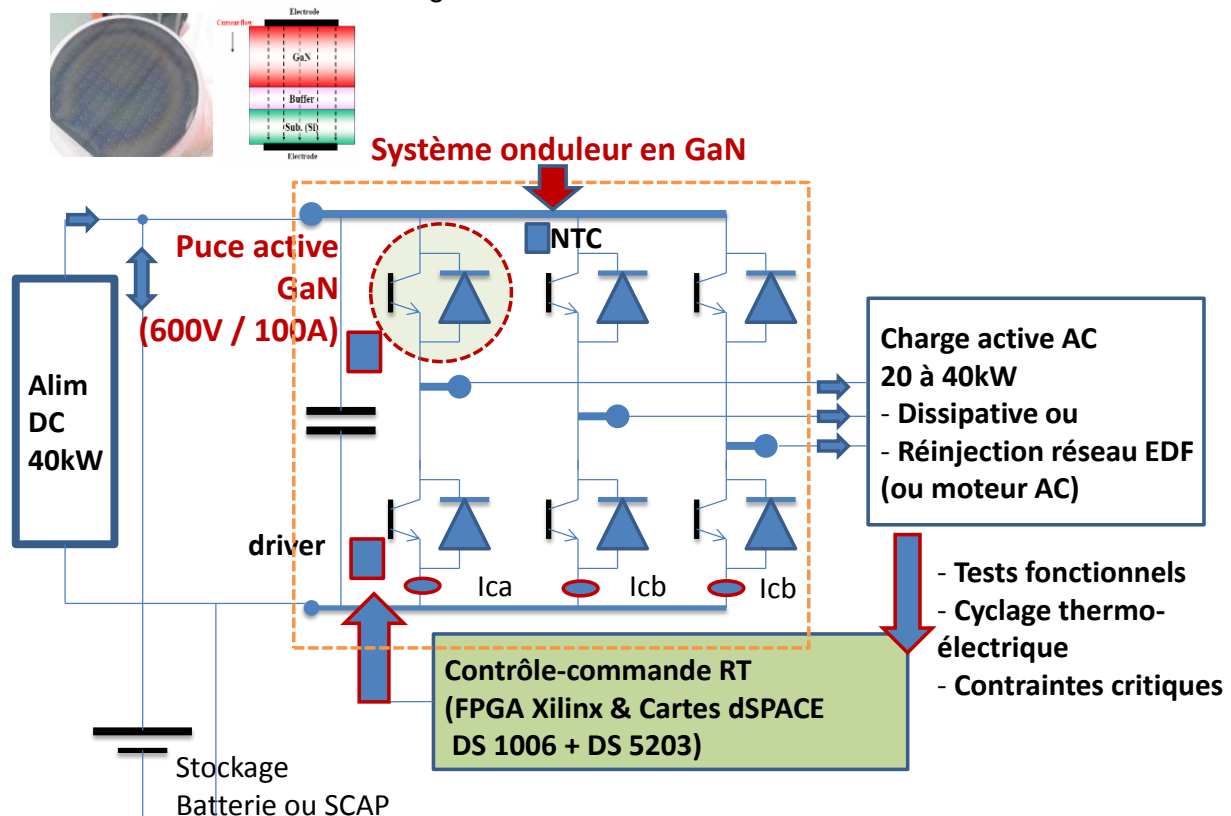


Fig. 3.12 : Schéma du système onduleur triphasé en GaN avec puces de calibre (600V / 100A) (MEGaN).

3. Quantification de la récupération d'énergie lors du freinage d'un véhicule électrique composé de moteurs-roues.

Cadre de la thèse de Khaled Itani [TH_5] en partenariat avec le Cnam Liban, initiée en septembre 2014, et dont j'assure l'encadrement à 80%.

Le sujet de thèse se propose d'évaluer le potentiel de récupération d'un système de stockage hybride (batterie de puissance, supercondensateur) lors du freinage électrique d'un véhicule électrique composé de deux roues motrices avant. La problématique concernera particulièrement les cas de freinage électrique brusque imposant un fort couple régénératif à la batterie. Dans une première approche, il s'agira de simuler le couple de freinage en fonction de l'état du contact roue-sol et l'adhérence, en tenant compte de coefficients représentatifs de l'état de la route. Le système de stockage (tampon énergétique) sera mixte et comportera une batterie et des cellules de supercondensateurs afin de réduire les contraintes sur la batterie et prolonger ainsi sa durée de vie. Utilisant un modèle électrique suffisamment fin du dispositif de stockage, il s'agira d'évaluer le potentiel de récupération et d'établir des fonctions (ou lois) de répartition de la quantité d'énergie récupérée, en fonction de l'état de charge de la batterie (SoC) et du taux de décharge des supercondensateurs.

Des méthodes d'optimisation existent qui permettent de déterminer les taux optimum d'énergie de récupération. La simulation numérique devra coupler des modèles multiphysiques aux échelles temporelles différentes (électrique d'une part pour la récupération, et mécanique, hydraulique pour le modèle du véhicule d'autre part). Nous envisageons pour cela d'effectuer une cosimulation sur MATLAB/Simulink pour le modèle électrique de la chaîne de traction avec stockage, avec un logiciel plus spécifique lié à la dynamique du véhicule pour la synthèse des couples de freinage selon les diverses contraintes de roulage.

Nous envisageons également de mener une expérimentation sur banc d'essai moteur à l'IFSTTAR LTN ou au Cnam Liban afin de valider les concepts de simulation. Enfin, le sujet prévoit dans un second volet d'étudier l'influence du mode de défaillance du convertisseur d'interface (type court-circuit, ou circuit ouvert, défaut de la commande...) sur le dispositif de stockage mixte et en particulier lors du pire des cas : lors d'un freinage violent.

Le sujet de thèse sera l'occasion d'une collaboration initiée entre l'IFSTTAR COSYS LTN et le département de Génie électrique du Cnam (Conservatoire national des arts et métiers) du Liban.

Les différentes phases de la thèse que je prévois concernent :

Phase 1 : Simulation numérique d'un couple de freinage brusque en évaluant le potentiel de récupération sur la batterie et les supercondensateurs.

Détermination préalable de la distribution des forces de freinage (mécanique, électrique). Prise en compte de l'ABS pour assurer la maximisation de la récupération.

Prise en compte de la stabilité du véhicule, l'état du contact roue-sol ainsi que l'adhérence.

Elaboration des lois de partage de la puissance récupérée entre les différents éléments de stockage.

Nous développerons la stratégie multi-sources de récupération, en nous basant sur une maximisation de la quantité d'énergie récupérée lors du freinage. En respectant la régulation ECE R13 sur le freinage et la sécurité.

Pour la simulation, nous envisageons une possible intégration de code AMESim avec Simulink par cosimulation (S-fonction).

Phase 2 : Une expérimentation sera conduite sur le banc de test moteur à l'IFSTTAR LTN ou au Cnam Liban afin de valider les concepts de simulation. Nous proposons de tester les lois de commande sur un banc bi-moteurs permettant d'émuler un moteur-roue et associé à un dispositif de stockage électrique. Les lois de commande seront implémentées sur un système de prototypage dSPACE.

Phase 3 : Etudier l'influence du mode de défaillance du convertisseur d'interface (type court-circuit, ou circuit ouvert, défaut de la commande...) sur le dispositif de stockage mixte et en particulier lors de la simulation d'un freinage brusque.

Le schéma général de l'architecture électrique de bord du véhicule équipé de deux moteurs-roues, des convertisseurs, des dispositifs de stockage d'énergie (batterie Li-ion, Supercondensateurs) pour la quantification de la récupération, est donné ci-après sur la **Figure 3.13** :

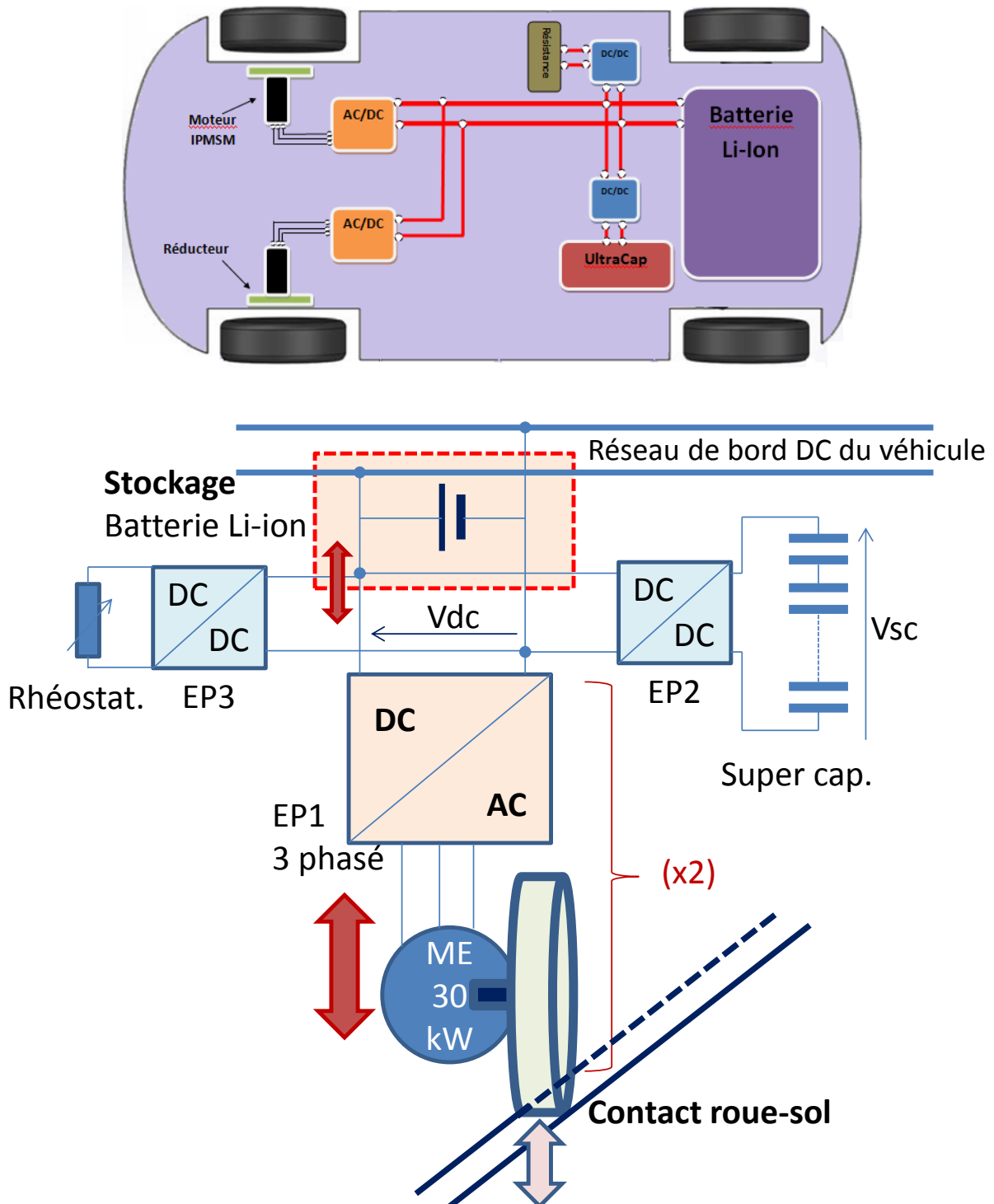


Fig. 3.13 : Architecture électrique de bord pour un véhicule électrique à 2 moteurs-roues et stockage énergétique (batterie de puissance et supercondensateurs).

4. Synthèse d'algorithmes de contrôle pour système ABS destiné aux véhicules électriques équipés de moteur-roues en situation de freinage récupératif.

Le laboratoire IFSTTAR LTN dispose d'un ensemble évolué de convertisseur-moteur électrique synchrone triphasé de puissance 17kW / 6000tr/mn et d'une interface de pilotage dSPACE basée sur des processeurs FPGA Xilinx de nouvelle génération.

Ce banc d'essai financé en grande partie par la fondation Digiteo DIM LSC (*Logiciels et systèmes complexes*) dans le cadre du projet REGENEO, sera complété par un dispositif de stockage (type batterie et/ou hybride supercapacité) ou par un émulateur physique de l'organe de stockage d'énergie. Le banc d'essai mécatronique expérimental évolutif permet de reproduire en laboratoire les contraintes dynamiques d'une chaîne de traction à échelle réduite pour véhicule électrique. Il a la particularité de pouvoir se configurer afin d'émuler un système ABS associé à son moteur électrique de traction pour une architecture système moteur-roue (Fig. 3.14 et photo Fig. 3.15).

Dans ce cadre, le travail de recherche consistera à synthétiser et évaluer des algorithmes de contrôle commande pour le système ABS en prenant en compte les contraintes du freinage régénératif sur l'électronique d'interface et de commutation, mais également en termes de contrainte dynamique et d'énergie pulsée renvoyée vers le dispositif de stockage.

La modularité du banc d'essai composé de deux moteurs électriques brushless à aimants permanents identiques va permettre de reproduire le fonctionnement dynamique du moteur-roue et de l'ABS associé.

Une stratégie automatique de maîtrise du routage énergétique pourra être développée avec l'amélioration des performances de l'ABS dans ces situations de freinage critique et la synthèse de lois de contrôle permettant d'optimiser la récupération énergétique.

Le pilotage du système est assuré en utilisant une plate-forme de prototypage rapide dSPACE et carte FPGA Xilinx. Plusieurs algorithmes de contrôle développés au laboratoire pourront être testés sur le banc à l'aide des cartes hardware.

Ce travail sera réalisé dans le cadre de la poursuite de la collaboration scientifique avec les laboratoires L2S CNRS / Supélec et IFSTTAR COSYS / LIVIC, initiée en 2010 dans le cadre du projet RÉGENEO. Un stage de Master 2 Recherche est prévu au Printemps 2015 sur ce sujet.

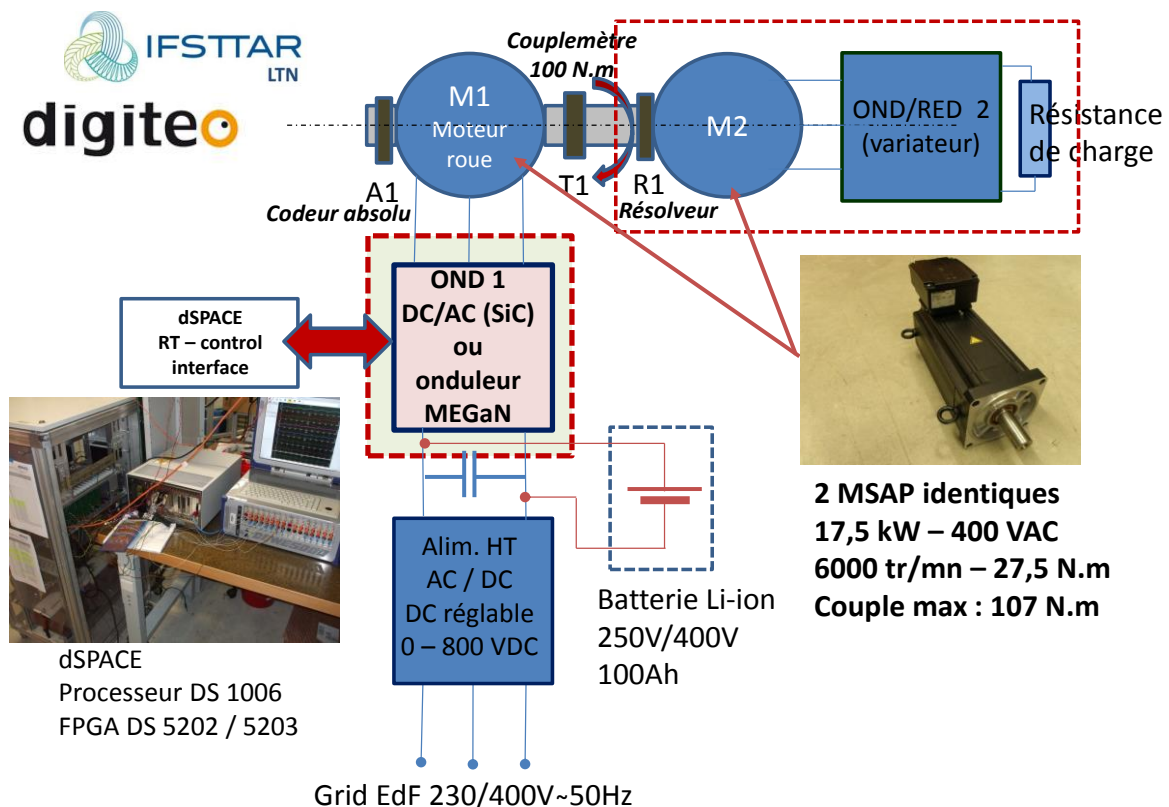


Fig. 3.14 : Architecture électrique du banc mécatronique VE piloté par système dSPACE à l'IFSTTAR LTN.



Fig. 3.15 : Photographie du banc mécatronique bimoteurs synchrone à aimants 17kW, 6000tr/mn (Financement par la fondation Digiteo DIM LSC dans le cadre du projet RÉGENEO).

Par ailleurs, dans le but d'améliorer les fonctionnalités et performances du banc d'essai bi-moteurs, nous prévoyons d'optimiser les boucles de contrôle externes du moteur (boucle de régulation en vitesse ou en couple) en tenant compte des contraintes liées à la forte dynamique du convertisseur de puissance, en particulier les fréquences de découpage pouvant atteindre plusieurs dizaines de kHz et au fait que certaines grandeurs électriques liées aux composants de puissance peuvent être difficilement mesurables. Les boucles externes (« dites de Niveau 1 ») vont servir de référence à la modulation vectorielle haute fréquence (« dite Niveau 0 ») pour le contrôle du convertisseur. En effet, certaines des grandeurs électriques (notamment les tensions instantanées par phases) sont fortement perturbées par les harmoniques hautes fréquences liés au fonctionnement du convertisseur. Dans une hypothèse de commande sans capteur par exemple (sensorless control) il s'agira alors de renforcer le formalisme théorique du contrôle par la synthèse d'observateurs qui vont tenir compte des contraintes propres à la dynamique des cellules de commutation du convertisseur.

5. Investigation sur les interactions rapprochées de l'interface électrique avec les assemblages de puissance à composants de stockage (Supercondensateurs) en vue de maîtriser leur durée de vie. Gestion de la défaillance du convertisseur et stratégies de « Fault Tolerant Control » (FTC).

Cette perspective de recherche, présentant des similitudes avec l'approche que j'ai menée sur les piles à combustible, s'intéressera à l'étude approfondie de l'interface de convertisseur avec les supercondensateurs dans la perspective de montée en puissance. Je souhaite étudier en particulier l'influence d'un défaut du convertisseur sur le comportement dynamique des cellules de stockage (les supercondensateurs), en associant à mes recherches l'aide de collègues électrochimistes (par ex. CEMHTI ¹ ou CRMD ² / Cnrs de l'Université d'Orléans). Je souhaite étudier et comprendre les mécanismes physiques de dégradation (ou vieillissement de l'interface carbone poreux) des cellules électrostatiques, par exemple en situation de stress issu d'un court-circuit franc sur un interrupteur semi-conducteur du convertisseur. Comprendre ces mécanismes afin de déterminer des méthodologies (ou protocoles) d'analyse fine des défauts. Je souhaite également pouvoir proposer des stratégies de reconfiguration du convertisseur en situation de

défaut afin d'assurer une continuité de service pour le système de stockage. Ces stratégies devront être rapides, basées sur des cibles FPGA RT. En outre, il s'agira de maîtriser les mécanismes d'isolation (ou by-pass) des cellules (ou blocs de cellules) par des stratégies coordonnées de l'amorçage des interrupteurs rapprochés en mettant en œuvre, par exemple, des switches pyrotechniques et leur commande on/off pour des forts courants. Ces stratégies auront pour but d'optimiser la durée de vie des assemblages multi-cellules de supercondensateurs, liés en particulier aux contraintes des applications de transport. (¹ Conditions Extrêmes et Matériaux : haute Température et Irradiation, ² Centre de Recherche sur la Matière Divisée).

III. Perspectives de travaux dans le cadre des projets d'efficacity

Actions de recherche dans le cadre des projets d'Efficacity :

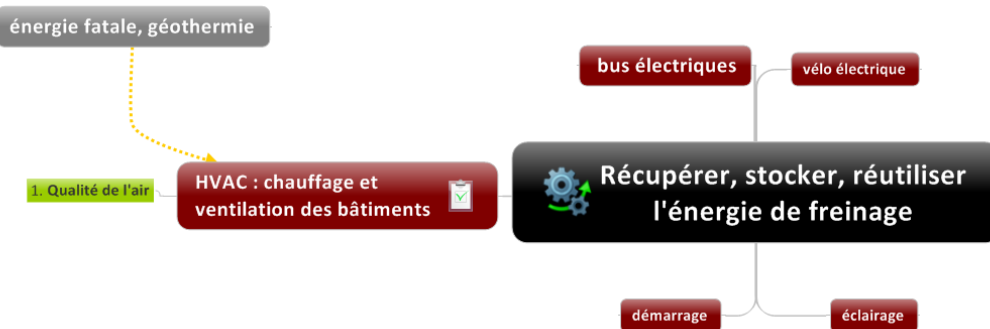
Encadrements scientifiques	Laboratoires partenaires	Contrats / projets	Industriels / Centres de recherche
Lilia Galaï - Dol [Post-doc_3] 2015 Alexandre Comte stagiaire	IFSTTAR COSYS / LTN IFSTTAR COSYS SII Nantes	efficacity 1.1. Pôle gare (2014-2015) 2.2. Prod. Déc. Energie	RATP GDF Suez

Tab. 3.4 : Moyens humains et contractuels dans le cadre des projets d'efficacity.

1. Modélisation et simulation systémique d'une architecture électrique d'un smart-grid appliqué au Pôle gare. Simulation pour différents scénarios architecturaux et profils d'usage et de consommation énergétique, avec la RATP (Post-doc RATP/ IFSTTAR / Efficacity).

Dans le cadre du projet « Pôle gare » d'Efficacity, coordonné par la RATP, le travail que je prévois d'accomplir consistera à modéliser une (ou plusieurs) architecture(s) candidates d'un réseau électrique pour un hub énergétique multimodal : le pôle gare, en tenant compte des différents flux énergétiques entre les sous-systèmes. Il s'agira dans une première approche d'identifier les postes énergétiques à récupérer comme par exemple la problématique de l'énergie de freinage des trains en approche de gare, ou d'autres consommateurs comme les actionneurs (escalators), et la présence de bornes de recharge de véhicules électriques multi-utilisateurs (VE, véhicules de fret urbain, bus). En parallèle, il s'agira d'identifier différentes technologies candidates pour la génération, et le stockage d'énergie électrique, puis en partant de données d'entrées représentatives, par exemple issues de mesures sur sites de la RATP, de procéder à la simulation numérique (à l'aide du logiciel **Matlab-Simulink** ou **AMESim**) d'une architecture électrique systémique représentative du réseau électrique du pôle gare. Dans une seconde étape, il s'agira de définir des scénarios d'usage, et de consommation, en fonction des demandes énergétiques quotidiennes (consommation heures de pointe), et d'optimiser la consommation. Deux niveaux de modélisation peuvent être envisagés ; un « Niveau 1 » de modélisation énergétique au sens des valeurs moyennes, et un « Niveau 0 », au sens des grandeurs instantanées temporelles pour les calculs plus fins ciblés sur l'étude d'un sous-système. L'objectif est en définitive de parvenir à définir un jeu d'équations « électriques » caractéristiques qui permettront, au même titre que les flux thermiques, d'optimiser les flux d'énergie électrique dans la gare et d'aboutir à une solution d'une gare énergétique efficiente. Des interactions étroites auront lieu avec l'étude du HVAC (Chauffage, ventilation, air conditionné) qui fait l'objet d'un autre sujet postdoctoral dans le cadre du même projet du pôle gare. Ces interactions pourront donner lieu à des échanges scientifiques sans aucun doute fertiles qui permettront d'optimiser globalement (électriquement et

thermiquement) les flux énergétiques au sein du pôle gare (Figure 3.16). Le recrutement de Lilia Galaï-Dol sur un profil Post-doc sur cette action est prévu, à compter de mi-janvier 2015, pour développer cette problématique.



Doc. efficacy / IFSTAR / FB.

Fig. 3.16 : Illustration de la récupération d'énergie électrique (dont freinage des trains) et thermique (HVAC) Application au projet de gare énergétique (Pôle gare) d'efficacy.

2. Dans le cadre du projet Production décentralisée d'Énergie d'Efficacy, je souhaite m'impliquer dans l'étude de solutions d'architecture de couplage d'un groupe électrogène à pile à combustible micro-cogénérateur avec un stockage électrique, accompagnant la définition d'un micro-réseau urbain smart-grid associé au concept de la station électrique de recharge des VE. Deux illustrations de l'idée du concept sont reproduites sur les figures Fig. 3.17 et Fig. 3.18. Il est clair que l'implantation expérimentale dans le cadre des projets d'efficacy et des thématiques de l'IFSTAR, devra être décidée, afin de pouvoir disposer à court terme d'un site expérimental pilote représentant une fraction énergétique urbaine, ou un sous-système de la gare énergétique du futur avec la possibilité d'analyser et quantifier au mieux l'ensemble des flux d'énergie.

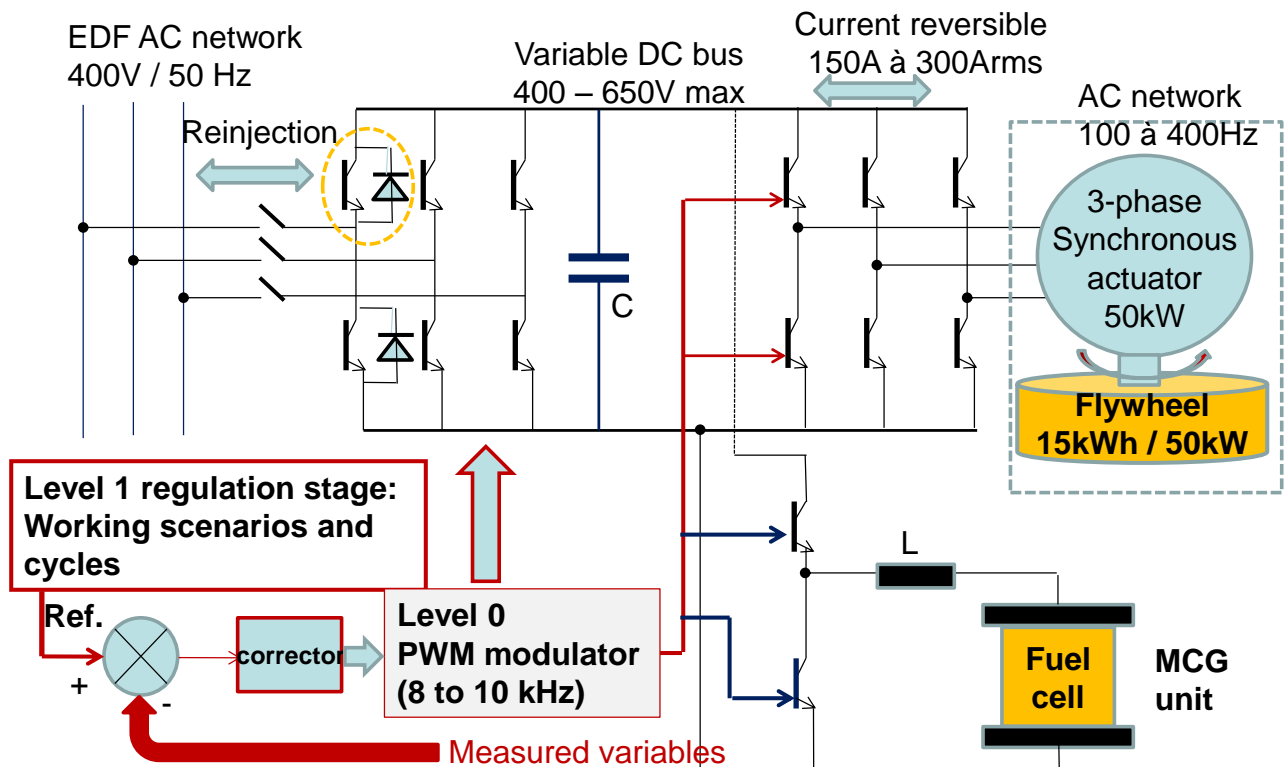


Fig. 3.17 : Illustration des différents niveaux de contrôle-commande pour un système multi-sources (Réseau Edf, PAC) avec stockage d'énergie électrique (ex : par volant d'inertie).

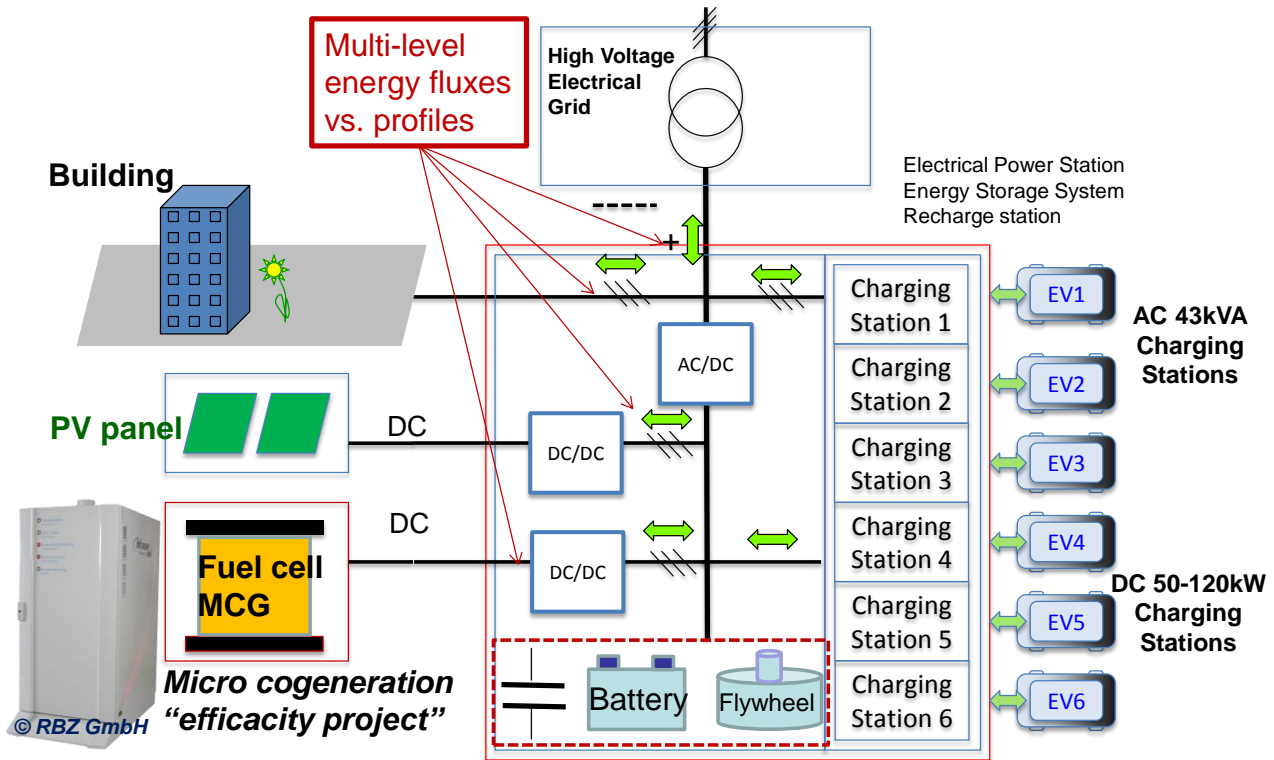


Fig. 3.18 : Illustration d'un micro-réseau urbain « smart-grid multi-sources » incorporant le concept de la station de recharge des véhicules électriques (projets efficacy).

IV. Positionnement scientifique de mes travaux par rapport à d'autres recherches menées dans les laboratoires nationaux et au niveau international :

Sur la thématique I. l'originalité de mes travaux repose sur le fait que je me focalise sur l'étude des architectures de convertisseurs de puissance pour l'interface avec les PAC d'un niveau de plusieurs dizaines de kW (puissance traction / transport), thématique qui n'est pas traitée par de nombreux laboratoires, avec la prise en compte :

- De la contrainte de montée en puissance traction ;
- Du caractère modulaire des générateurs pile à combustible (systèmes multi-stacks) conduisant à la considération de la modularité de l'architecture d'électronique de puissance, qui n'est alors pas triviale pour ces niveaux de puissance ;
- De la recherche ou de l'adaptation de structures de conversion statique à base de semi-conducteurs grands-gaps autorisant une montée en fréquence, et en température ;
- Des applications liées au transport (l'une des spécificités fortes de l'IFSTTAR), ou à certaines applications stationnaires de PAC en cogénération pour des réseaux smart-grid urbains (par exemple les projets d'efficacy).

Ma démarche et mes recherches orientées vers la montée en puissance et la modularité des systèmes PAC et de leurs interfaces d'électronique de puissance apparaissent complémentaires des recherches menées dans d'autres laboratoires nationaux sur des systèmes de plus petite puissance. De manière non exhaustive, je cite ci-après quelques exemples de recherches menées dans les laboratoires partenaires, en France mais aussi à l'international.

Le FCLAB / FEMTO-ST et l'UTBM à Belfort mènent des recherches sur les convertisseurs de puissance à haute fréquence pour des associations de piles à combustible (un exemple en est

l'association parallèle), sur les effets de l'ondulation du courant sur le processus de vieillissement des piles de technologie PEMFC d'un point de vue de la modélisation mais aussi de l'expérimental, des recherches sur les associations multi-stacks et modulaires de PAC, des investigations sur les interactions entre les piles PEMFC et les convertisseurs DC/DC du type boost en situation de défaut sur l'un des interrupteurs, ainsi que des études liées à la dégradation de la tension observée avec le management de l'eau dans la pile [100-107].

Le Laplace à Toulouse évalue également l'impact des ondulations de courant générées par un convertisseur DC-DC boost sur une pile à combustible du type PEM, expérimente le concept d'hybridation directe entre une pile à combustible et des supercondensateurs, l'influence des courants harmoniques générés par les convertisseurs statiques sur la pile à combustible, l'étude de convertisseurs continu-continu non isolés à haut rapport de conversion pour les piles à combustible et les électrolyseurs, et aussi l'apport des composants semi-conducteurs GaN pour les convertisseurs pour PAC. Du point de vue des systèmes énergétiques, le Laplace étudie l'optimisation des stratégies de répartition de la puissance au sein des réseaux micro-grid avec du stockage énergétique, le contrôle et la gestion d'énergie des systèmes hybrides du type solaire-éolien avec stockage par batteries opérant en mode réseau ou en autonome (ilotage) [108-114].

L'IREENA de Nantes / Saint-Nazaire a étudié dans le cadre de la thèse de Joe Antonios, l'élaboration d'un modèle électrothermique compact dynamique de modules IGBTs pour les onduleurs de puissance basse fréquence, puis sur le volet systémique, le contrôle d'un système d'énergie éolienne pour la génération de puissance active et l'amélioration du facteur de qualité de la puissance. Dans le domaine des piles à combustible, l'IREENA mène des recherches sur l'optimisation énergétique globale d'un véhicule léger hybride à pile à combustible, sur la mise en œuvre de modèles multi-physiques DC et AC de la pile PEMFC pour la détection des paramètres de cellules dégradées, enfin sur un volet diagnostic, la détection de l'état de santé des cellules dans les piles PEMFC en utilisant des mesures par spectroscopie d'impédance couplées avec des modèles multi-physiques [115-119].

Le GREEN et LSGC/ENSIC à Nancy étudient l'impact d'une cellule défectueuse sur le fonctionnement et le comportement des piles à membrane polymère, ils ont également proposé une nouvelle application des PAC : en source de courant contrôlée par l'alimentation en hydrogène. Sur les aspects des chaînes électriques et de leur contrôle, le GREEN mène des recherches sur la tolérance aux fautes des ensembles multi-machines multi-convertisseurs, des stratégies de contrôle optimisées pour des architectures convertisseur-machine tolérantes aux défauts [120-123].

Le laboratoire SATIE de l'ENS Cachan, parmi ces travaux, propose des recherches sur l'isolation galvanique à très haute tension pour l'alimentation d'allumeurs d'IGBT dans les convertisseurs multi-niveaux. Plus récemment, lors de la Conférence SGE 2014 à l'ENS Cachan, le SATIE a proposé l'étude du comportement thermique d'un composant GaN de puissance, et l'élaboration d'une plate-forme de caractérisation pour composants grands-gaps et leur modélisation associée [124-126].

Le CEA/LITEN à Grenoble mène des recherches sur la caractérisation de systèmes piles à combustible de plusieurs niveaux de puissance, depuis la monocellule jusqu'à des stacks préindustriels de plusieurs kW (prototype des projets GENEPAC, FYSIPAC en partenariat avec PSA Peugeot Citroën), l'étude de couplages des PAC avec les électrolyseurs, et les sources d'énergies renouvelables. De nombreuses références de publications du CEA sont associées à ces travaux.

Sur le plan international, le LEI de l'EPFL de Lausanne, étudie le stockage de l'énergie (par supercondensateurs notamment) en association avec des systèmes mécatroniques pour les applications de véhicules de desserte urbaine, ou d'actionneurs de levage, mais aussi des recherches sur les sous-stations équipées de supercondensateurs pour la compensation de

tension sur les réseaux de transport, l'étude et la simulation de l'équilibre d'énergie sur les réseaux de transport urbains, ou la connexion directe de modules de supercondensateurs à des panneaux photovoltaïques avec la recherche du meilleur point de fonctionnement [127-129].

Je mentionnerai également les recherches menées en Suisse (ETH Zürich), en Allemagne (Fraunhofer Dresde IVI, IKTS, et entreprises réalisant et commercialisant des piles à combustible : par exemple Schunk® GmbH qui propose des stacks modulaires de plusieurs niveaux de puissance, UBzM à Ulm, RBZ), aux USA (UTC) et Canada (systèmes Ballard® FC de plusieurs dizaines de kW).

Aux USA, des travaux sont menés par l'université de Chicago (Illinois), et Detroit (Michigan) sur des convertisseurs avancés bidirectionnels intégrés AC/DC et DC/DC pour les véhicules Plug-In Hybrid Electric Vehicles (PHEVs), la recherche de solutions efficaces d'électronique de puissance pour les véhicules électriques (EVs), hybrides électriques (HEVs), et les véhicules à pile à combustible (FCEVs), mais également sur le contrôle optimisé des chaînes de propulsion de véhicules [130-132] et aussi l'université Mc Master McAuto de Toronto (Canada) très dynamique sur ces sujets de recherche, avec le soutien de sociétés savantes IEEE.

De même en ce qui concerne le développement de la thématique II. et mon projet sur le « système convertisseur », mes travaux de recherche se focalisent sur des applications mécatroniques de puissance pour l'électromobilité avec des contraintes spécifiques d'usage :

- De fortes dynamiques : par exemple des systèmes mécatroniques associant un volant d'inertie haute vitesse pour la recharge rapide des VE (travaux menés dans le cadre du projet VIVE).
- Des contraintes spécifiques liées à l'usage transport ou à l'usage urbain : fort rendement et intégration,
- La caractérisation de cellules de commutation en semi-conducteurs grands-gaps (SiC, et en GaN) pour les onduleurs dédiés à des applications automobile.

Avec les objectifs de :

- Rendement maximal, associant des semi-conducteurs grands-gaps pour l'automobile électrique (VIVE, MEGaN)
- Tolérance aux pannes, et de fiabilité.
- Couplage avec un réseau électrique urbain (Smart grid), et des bornes de recharge de véhicules électriques.

Mes travaux peuvent également trouver une complémentarité avec les recherches menées au SATIE (pôle CSEE) sur l'intégration de puissance des modules semi-conducteurs, sur l'étude et l'évaluation de systèmes mécatroniques liés aux contraintes de l'usage transport, au LGEP sur les architectures de puissance (exploration de structures de conversion multicellulaires) et leur contrôle-commande optimisé associé, au GREEN sur les travaux portant sur les applications mécatroniques multi-machines, multi-convertisseurs, et les systèmes tolérants aux défauts.

Du point de vue industriel, mes travaux se sont inscrits dans le cadre des projets SPACT et SPACT-80 coordonnés par la société HELION/Areva, du projet SOFRACI (thèse d'Abdelfatah Kolli) coordonné par Valeo, et plus récemment dans le cadre des projets FUI VIVE, coordonné par AER-Atmostat, et MEGaN coordonné par Renault, et avec une collaboration avec Schneider Electric, et le CEA.

Enfin, sur l'aspect de l'étude et de la modélisation électrique systémique d'un micro-réseau Smart-grid, cette perspective de travaux est réalisée dans le cadre des projets P.I.A. efficacy impliquant un partenariat industriel fort entre opérateurs de transport, distributeurs d'énergie : RATP, EDF, GDF Suez, et Vinci Energies.

4 BIBLIOGRAPHIE

Les références respectent leur ordre chronologique d'apparition dans le texte :

▪ **Chapitre 1.**

[1] De Sousa L. & Bouchez B., (2010). Combined Electric Device For Powering and Charging. Au nom de Valeo Systèmes de Contrôle Moteur, WO2010 057892 A1.

[2] A.J. Krener and A. Isidori. Linearization by output injection and nonlinear observers. Systems and Control Letters, vol. 3, no. 1, pages 47-52, 1983.

[3] R.W. Brockett. Feedback invariants for nonlinear systems. In Proceedings of the IFAC World Congress, Helsinki (Finland), 1979.

[4] M. Guay. Observer linearization by output-dependent time-scale transformations, IEEE Transactions on Automatic Control, vol. 47, no. 10, pages 1730-1735, 2002.

[5] W. Respondek, A. Pogromsky and H. Nijmeijer. Time scaling for observer design with linearizable error dynamics. Automatica, vol. 40, no. 2, pages 277-285, 2004.

[6] Verstraete D, Lehmkuehler K, Gong A, Harvey J.R, Brian G, Palmer J.L. Characterisation of a hybrid, fuel-cell-based propulsion system for small unmanned aircraft. Journal of Power Sources, Volume 250, 15 March 2014, Pages 204-211

[7] N. Marx, L. Boulon, F. Gustin, D. Hissel, K. Agbossou. A review of multi-stack and modular fuel cell systems: Interests, application areas and on-going research activities. International Journal of Hydrogen Energy, Available online 26 June 2014.

▪ **Chapitre 2 : Thématique I.**

[8] Y. Bultel, L. Genies, O. Antoine, P. Ozil, R. Durand "Modeling impedance diagrams of active layers in gas diffusion electrodes: diffusion, ohmic drop effects and multistep reactions", Journal of Electroanalytical Chemistry, Volume 527, Issues 1-2, 31 May 2002, p. 143-155.

[9] F. Grasser "An analytical, control-oriented state space model for a PEM fuel cell system" Thèse de l'Ecole Polytechnique Fédérale de Lausanne, 2005.

[10] J.S. Yi, T.V. Nguyen "An along the channel model for proton exchange membrane fuel cells", Journal of Electrochemical society, vol. 145, 1998, p. 1149-59.

[11] Jean-Paul Diard, Bernard Le Gorrec, Claude Montella, «Cinétique électrochimique» Hermann, Paris, 1996.

[12] James Garnier, "Association en parallèle de générateurs pile à combustible PEMFC", Thèse de Doctorat de l'UTBM et l'Université de Franche Comté. Belfort – France, 20 Juin 2006.

[13] Knights, Shanna D, De Vaal, Jacob W, Lauritzen, Michael V, Wilkinson, David P, Electrochemical fuel cell stack having a plurality of integrated voltage reversal protection diodes, US Patent 7235315 issued on June 26, 2007.

[14] Strasser K. PEM Fuel Cell module for an air independent propulsion system in a submarine, Handbook of Fuel Cells – Chapter 88 H2/02 – PEM. J. Wiley&Sons; 2003, pp 1202-1214.

[15] Lersch Josef, Mattejat Arno. Patents of SIEMENS AG: WO0245197 and DE10059392, Direct-current power supply device comprising a number of series-connected fuel cell blocks, 2002.

- [16] Fabien Harel, Expérimentations de piles à combustible en approche système embarqué (Experiments on fuel cells in embedded system approach), INRETS LTE Internal Report Nr. 0802, in French, Belfort, France, edited in January 2008.
- [17] ZSW-UBzM Company website: <http://www.zsw-bw.de/index.html/>, 2009.
- [18] Data-sheet Fast Recovery Epitaxial Diode (FRED) DSEI 2x 61. IXYS, 2000, website: <http://www.ixyspower.com/>.
- [19] A.R. Miller, J. Peters, B.E. Smith, O.A. Velev, Analysis of fuel cell hybrid locomotives, J. Power Sources, 157 (2006) 855-861.
- [20] A.R. Miller, K.S. Hess, D.L. Barnes, T.L. Erickson, System design of a large fuel cell hybrid locomotive, J. Power Sources, 173 (2007) 935-942.
- [21] T. Yoneyama, T. Yamamoto, K. Kondo, T. Furuya, K. Ogawa, Fuel cell powered railway vehicle and experimental test results, EPE 2007 Conference, Aalborg, Denmark, 3-5 September 2007, 10 pages.
- [22] Ozpineci, B. & Tolbert, L.M., 2009. Multiple input converters for fuel cells. Conference Record of the 2004 IEEE Industry Applications Conference, 2004. 39th IAS Annual Meeting., pp.791–797.
- [23] Hu, L., Xia, J., 2004. Integral multi-stack system of fuel cell. US Patent App. 20,050/170,235.
- [24] Poirot-Crouvezier, J.-P. & Roy, F., 2006. GENEPAC Project: Realization of a fuel cell stack prototype dedicated to the automotive application. In WHEC 16. Lyon, France, pp. 1–5.
- [25] Adcock, P., Kells, A. & Jackson, C., 2008. PEM Fuel Cells for Road Vehicles. In EET-2008 European Ele-Drive Conference International Advanced Mobility Forum, Geneva, Switzerland.
- [26] Palma, L., Enjeti, P.N., 2009. A Modular Fuel Cell, Modular DC–DC Converter Concept for High Performance and Enhanced Reliability. IEEE Transactions on Power Electronics, 24(6), pp.1437–1443.
- [27] Palma Fanjul, L.M., 2006. Design considerations for DC-DC converters in fuel cell systems. Texas A&M University.
- [28] Schunk Group, 2012. Schunk Group Fuel Cells. Available at: <http://www.schunk-group.com/en/sgroup/BipolarPlatesandPEMFuelCellStacks/schunk01.c.34925.en>
- [29] Rajalakshmi, N., Pandiyan, S. and Dhathathreyan, K.S., 2008. Design and development of modular fuel cell stacks for various applications. International Journal of Hydrogen Energy, 33(1), pp.449–454.
- [30] Mulder, G., Deridder, F., Coenen, P., Weyen, D. and Martens, a, 2008. Evaluation of an on-site cell voltage monitor for fuel cell systems. International Journal of Hydrogen Energy, 33(20), pp.5728–5737.
- [31] Hernandez, A., Outbib, R. and Hissel, D., 2008. Diagnostic d'une pile à combustible PEMFC. Une approche statistique. Journal Européen des Systèmes Automatisés, 42(10), pp.1225–1277.
- [32] Ramousse, J., Adzakpa, K.P., Dubé, Y., Agbossou, K., Fournier, M., Poulin, A., Dostie, M., 2010. Local Voltage Degradations (Drying and Flooding) Analysis through 3D Stack Thermal Modeling. Journal of Fuel Cell Science and Technology, 7(4), p.041006.
- [33] Miller, M., Bazylak, A., 2011. A review of polymer electrolyte membrane fuel cell stack testing. Journal of Power Sources, 196(2), pp.601–613.
- [34] Gao, F., Blunier, B., Miraoui, A., El Moudni, A., 2010. A Multiphysic Dynamic 1-D Model of a Proton-Exchange-Membrane Fuel-Cell Stack for Real-Time Simulation. IEEE Transactions on Industrial Electronics, 57(6), pp.1853–1864.
- [35] Chang, P.A.C., St-Pierre, J., Stumper, J., Wetton, B., 2006. Flow distribution in proton exchange membrane fuel cell stacks. Journal of Power Sources, 162(1), pp.340–355.

- [36] Basu, Suman, Wang, C.-Y. & Chen, K.S., 2009. Two-Phase Flow Maldistribution and Mitigation in Polymer Electrolyte Fuel Cells. *Journal of Fuel Cell Science and Technology*, 6(3), p.031007.
- [37] Zhu, W.H., Payne, R.U., Cahela, D.R. & Tatarchuk, B.J., 2004. Uniformity analysis at MEA and stack Levels for a Nexa PEM fuel cell system. *Journal of Power Sources*, 128(2), pp.231–238.
- [38] S. Wasterlain, 2010. Approches expérimentales et analyse probabiliste pour le diagnostic de piles à combustible de type PEM. Thèse de doctorat de l'Université de Franche-Comté, Belfort, France.
- [39] Eckl, R., Zehntner, W., Leu, C. & Wagner, U., 2004. Experimental analysis of water management in a self-humidifying polymer electrolyte fuel cell stack. *Journal of Power Sources*, 138(1-2), pp.137–144.
- [40] Park, Y. & Caton, J., 2008. Development of a PEM stack and performance analysis including the effects of water content in the membrane and cooling method. *Journal of Power Sources*, 179(2), pp.584–591.
- [41] Corbo, P., Migliardini, F. & Veneri, O., 2007. Performance investigation of 2.4kW PEM fuel cell stack in vehicles. *International Journal of Hydrogen Energy*, 32(17), pp.4340–4349.
- [42] Gerard, M., Poirot-Crouvezier, J.-P., Hissel, Daniel & Péra, M.-C., 2010. Oxygen starvation analysis during air feeding faults in PEMFC. *International Journal of Hydrogen Energy*, 35(22), pp.12295–12307.
- [43] Taniguchi, A., Akita, T., Yasuda, K. & Miyazaki, Y., 2004. Analysis of electrocatalyst degradation in PEMFC caused by cell reversal during fuel starvation. *Journal of Power Sources*, 130(1-2), pp.42–49.
- [44] Taniguchi, A., Akita, T., Yasuda, K. & Miyazaki, Y., 2008. Analysis of degradation in PEMFC caused by cell reversal during air starvation. *International Journal of Hydrogen Energy*, 33(9), pp.2323–2329.
- [45] Tang, H., Peikang, S., Jiang, S.P., Wang, F. & Pan, M., 2007. A degradation study of Nafion proton exchange membrane of PEM fuel cells. *Journal of Power Sources*, 170(1), pp.85–92.
- [46] Ohma, A., Yamamoto, S. & Shinohara, K., 2008. Membrane degradation mechanism during open-circuit voltage hold test. *Journal of Power Sources*, 182(1), pp.39–47.
- [47] H. Tao, A. Kotsopoulos, J. L. Duarte, M.A.M. Hendrix, Transformer-Coupled Multiport ZVS Bidirectional DC–DC Converter With Wide Input Range, *IEEE Trans. Power Electron.* 23 (2), 771 (2008).
- [48] L. Wang, E. G. Jr Collins, H. Li, Optimal Design and Real-Time Control for Energy Management in Electric Vehicles, *IEEE Trans. Veh. Technol.*, 60 (4), 1419 (2011).
- [49] R.W.A.A. De Doncker, D. M. Divan, M. H. Kheraluwala, A three-phase soft-switched high-power-density DC/DC converter for high-power applications, *IEEE Trans. Ind. Appl.*, 27, 63 (1991).
- [50] M. H. Kheraluwala, R. W. Gascoigne, D. M. Divan, E. D. Baumann, Performance characterization of a high-power dual active bridge DC-to-DC converter, *IEEE Trans. Ind. Appl.*, 28, 1294 (1992).
- [51] H. Bai, C. Mi, Eliminate Reactive Power and Increase System Efficiency of Isolated Bidirectional Dual-Active-Bridge DC–DC Converters Using Novel Dual-Phase-Shift Control, *IEEE Trans. Power Electron.* 23 (6), 2905 (2008).
- [52] F. Krismer, S. Round, J. W. Kolar, Performance optimization of a high current dual active bridge with a wide operating voltage range, in *Proc. Power Electronics Specialists Conference, PESC'06, 2006*.
- [53] S. Mariethoz, A. Rufer, Multisource DC-DC converter for the supply of hybrid multilevel converter, *Conference Record of the 2006 IEEE Industry Applications Conference Forty-First IAS Annual Meeting*, vol. 2, pp. 982-987, Oct. 2006.
- [54] C. Zhao, S. D. Round, J. W. Kolar, An Isolated Three-Port Bidirectional DC-DC Converter With Decoupled Power Flow Management, *IEEE Trans. Power Electronics*, 23 (5), 2443 (2008).

- [55] O. Rallieres, J. Mulot, D. Hissel, C. Turpin, F. Harel, M.-C. Péra, G. Fontes, S. Astier, Impact des ondulations de courant générées par un convertisseur DC-DC boost sur une pile à combustible PEM, in Proc. of Electrotechnique du Futur 2011, Belfort, France, 2011 (in French).
- [56] Y. Lembeye, V. D. Bang, G. Lefevre, and J.-P. Ferrieux, "Novel Half-Bridge Inductive DC-DC Isolated Converters for Fuel Cell Applications," IEEE Trans. on Energy Conversion, vol. 24, no. 1: pp. 203-210, Mar. 2009.
- [57] M. Nyman and M. A. E. Andersen, "High-Efficiency Isolated Boost DC-DC Converter for High-Power Low-Voltage Fuel-Cell Applications," IEEE Trans. on Industrial Electronics, vol. 57, no. 2: pp. 505-514, Feb. 2010.
- [58] A. Vazquez, C. Aguilar, and F. Canales, "Comparison between two-stage and integrated power conditioner architecture for fuel cell based power supply system," in Power Electronics Congress, 2008, CIEP 2008. 11th IEEE International, 2008, pp. 177-184.
- [59] K. Wang, C. Y. Lin, L. Zhu, D. Qu, F. C. Lee, and J. S. Lai, "Bi-directional DC to DC converters for fuel cell systems," in Power Electronics in Transportation, 1998, 1998, pp. 47-51.
- [60] H. Benqassmi, J.-P. Ferrieux, and J. Barbaroux, "Current-source resonant converter in power factor correction," in Proc. PESC97. Record 28th Annual IEEE Power Electronics Specialists Conference, 1997, pp. 378-384.
- [61] V. Croulard, G.-W. Baptiste, A. Durville, Double resonance electronic converter, US Patent Application Publication, US 2003/0231514A1, Publication date: 18 December 2003.
- [62] M. Zainea, E. Godoy, H. Cormerais, J. Buisson, H. Guéguen, A double resonance generator simulation using a hybrid approach, in Proc. EPE 2005 Conference, Dresden, Germany, 2005.
- [63] J.-F. Chen, R.-Y. Chen, and T.-J. Liang, "Study and Implementation of a Single-Stage Current-Fed Boost PFC Converter With ZCS for High Voltage Applications," IEEE Trans. on Power Electronics, vol. 23, no. 1, pp. 379-386, Jan. 2008.
- [64] R. Y. Chen, R. L. Lin, T. J. Liang, J. F. Chen, and K. C. Tseng, "Current-fed full-bridge boost converter with zero current switching for high voltage applications," Fourtieth IAS Annual Meeting. Conference Record of the 2005 Industry Applications Conference, 2005, pp. 2000-2006, 2005.
- [65] R.-Y. Chen, T.-J. Liang, J.-F. Chen, R.-L. Lin, and K.-C. Tseng, "Study and Implementation of a Current-Fed Full-Bridge Boost DC-DC Converter With Zero-Current Switching for High-Voltage Applications," IEEE Trans. on Industry Applications, vol. 44, no. 4, pp. 1218-1226, 2008.
- [66] P. Špánik, I. Feňo, G. Kácsor, I. Lokšeninec, "Using planar transformers in soft-switching DC-DC power converters", Application Note, consulted online 5 March 2013 at: http://www.paytongroup.com/info/Planar_trans_paper.pdf.
- [67] Tech. Datasheet IXFN230N20T, IXYS Corp. 2011, <http://www.ixys.com/>
- [68] Driver SCALE-2 Concept datasheet, <http://www.igbt-driver.com/produtcs/scale-2/scale-2-cores/2sc0435t.html>.
- [69] Yaow-Ming Chen, Yuan-Chuan Liu, Feng-Yu Wu, 2002, IEEE Transactions on Industry Applications, vol. 38, n°4: pp. 1096-1104.
- [70] C. Rivas, A. Rufer, "P.W.M Current converter for electric energy production systems from fuel-cells, EPE 2001: European Conference on Power Electronics and Applications", Graz, Austria, 2001.
- [71] Wasterlain, S., Candusso, D., Harel, F., Hissel, D., François, X., "Development of new test instruments and protocols for the diagnostic of fuel cell stacks," Journal of Power Sources, vol. 196, Issue 12, June 2011, pp. 5325-5333.

- [72] Chevallier, F.G., Jiang, L., Jones, T.G.J., Compton, R.G., "Mathematical modelling and numerical simulation of cyclic voltammetry at an electrode covered with an insulating film containing cylindrical micropores," *Journal of Electroanalytical Chemistry*, vol. 587, Feb. 2006, pp. 254-262.
- [73] Mahon, P.J. and Oldham, K.B., "Voltammetric modeling via extended semi integrals," *Journal of Electroanalytical Chemistry*, vol. 445, Mar. 1998, pp. 179-195.
- [74] Uno, M., Tanaka, K., "Pt/C catalyst degradation in proton exchange membrane fuel cells due to high-frequency potential cycling induced by switching power converters," *Journal of power sources* 196 (2011), 9884-9889.
- [75] R. Cousineau, Development of a hybrid Switcher Locomotive, *IEEE Instrumentation & Measurement Magazine*, Vol. 9, no 1, pp. 25-29, Feb. 2006.
- [76] M. Thiounn, A. Jeunesse, PLATHEE - A Platform for Energy Efficiency and Environmentally Friendly Hybrid Trains, WCRR 2008, Seoul, Korea 18-22 May 2008.
- [77] C.R. Akli, X. Roboam, B. Sareni, A. Jeunesse, Energy management and sizing of a hybrid locomotive, EPE 2007 Conference, Aalborg, Denmark, 3-5 September 2007, 10 pages.
- [78] Jaafar, A. ; Sareni, B. ; Roboam, X., A Systemic Approach Integrating Driving Cycles for the Design of Hybrid Locomotives, *Vehicular Technology, IEEE Transactions on*, Volume: 62, Issue: 8, 2013 , Page(s): 3541 – 3550.
- [79] Destraz, B.; Barrade, P.; Rufer, A., Power assistance for diesel-electric locomotives with supercapacitive energy storage, *Power Electronics Specialists Conference, 2004. PESC 04. 2004 IEEE 35th Annual*, Vol. 1, Page(s): 677 - 682 Vol.1.

▪ Chapitre 2: Thématique II.

- [80] L. De Sousa, B. Bouchez, "Combined Electric Device for Powering and Charging", patented in the name of the "Valeo Systèmes de Contrôle Moteur" Company, WO2010 057892 A1. 2010.
- [81] J.-P. Martin, E. Semail, S. Pierfederici, A. Bouscayrol, B. Davat, "Space Vector Control of 5-phase PMSM supplied by 5 H-bridge VSIs", *Electrimacs Conference*, 2002.
- [82] P. Sandulescu, L. Idkhajine, S. Cense, F. Colas, X. Kestelyn, E. Semail, A. Bruyère, "FPGA implementation of a general Space Vector approach on a 6-leg voltage source inverter", *37th Annual Conference of the IEEE Industrial Electronics Society, IECON*, 2011.
- [83] P. Sandulescu, F. Meinguet, X. Kestelyn, E. Semail, A. Bruyère. "Control Strategies for Open-End Winding Drives Operating in the Flux-Weakening Region", *IEEE Transactions on Power Electronics*, Issue: 99, DOI 10.1109 2013.
- [84] P. Sandulescu, « Modélisation et commande d'un système à trois phases indépendantes à double fonctionnalité ». Ph.D thesis, September 6th 2013, ENSAM Lille, France (manuscript written in French).
- [85] H-S. Kim, K-H. Kim, and M-J. Youn, "On-line dead-time compensation method based on time delay control," *Control Systems Technology, IEEE Transactions on* vol.11, no. 2, pp. 279–285, 2003.
- [86] A.R. Munoz, T.A. Lipo, "On-line dead-time compensation technique for open-loop PWM-VSI drives", *Power Electronics, IEEE Transactions on*, vol.14, n°. 4, pp. 683 – 689, 1999.
- [87] M. Hamouda, H.F. Blanchette, K. Al-Haddad, F. Fnaiech, "An Efficient DSP-FPGA-Based Real-Time Implementation Method of SVM Algorithms for an Indirect Matrix Converter", *Industrial Electronics, IEEE Transactions on*, pp. 5024 – 5031, vol. 58, Issue: 11, Nov. 2011.

- [88] P. Sandulescu, F. Meinguet, X. Kestelyn, E. Semail, and A. Bruyere. Flux-weakening operation of open-end winding drive integrating a cost-effective high-power charger. IET Electrical Systems in Transportation, 2013.
- [89] Schwab H., Klönne A., Reck S., Ramesohl I., Sturtzer G. & Keith B., (2003). Reliability evaluation of a permanent magnet synchronous motor drive for an automotive application. Power Electronics and Applications. pp. 1–9.
- [90] Schwab H., Flieller D. & Sturtzer G., (2006). Commande tolérante aux fautes d'un ensemble actionneur PMSM - onduleur triphasé. Conférence internationale francophone d'automatique. Bordeaux, pp. 1–6.
- [91] Louis J.P., *et al.* (2012). Control of Non-conventional Synchronous Motors. Wiley, John & Sons, Incorporated, Series ISTE, Edition N°1. 416 pages. ISBN: 978-1-84821-331-9. Edited by Jean-Paul Louis.
- [92] Bilbao, E.; Barrade, P.; Etxeberria-Otadui, I.; Rufer, A.; Luri, S.; Gil, I., Optimal Energy Management of an improved elevator with energy storage capacity based on Dynamic Programming, Energy Conversion Congress and Exposition (ECCE), 2012 IEEE, Page(s): 3479 – 3484.
- [93] I. Ait-Hammouda and W. Pasillas-Lépine. Jumps and synchronization in anti-lock brake algorithms. In Proceedings of the Advanced, Vehicle Control Congress, Kobe (Japan), 2008.
- [94] M. Burckhardt. Fahrwerktechnik: Radschlupf-Regelsysteme. Vogel-Verlag, 1993.
- [95] M. Gerard, W. Pasillas-Lépine, E. De Vries, and M. Verhaegen. Improvements to a five-phase ABS algorithm for experimental validation, Vehicle System Dynamics, 50(10):1585–1611, 2012.
- [96] U. Kiencke and L. Nielsen. Automotive Control Systems. Springer-Verlag New York, Inc., 2000.
- [97] Mariana Netto. Contributions to road safety: from abstractions and control theory to real solutions, discussion and evaluation. Mémoire d'Habilitation à Diriger les Recherches. Université de Paris-Sud, 4 septembre 2013.
- [98] T.- B. Hoàng. Thèse 'Switched observers and input-delay compensation for anti-lock brake systems', Thèse de doctorat de l'Université Paris-Sud, 4 April 2014, Paris.
- [99] T.-B. Hoang, W. Pasillas-Lépine, and M. Netto. Closed-loop wheel-acceleration control based on an extended braking stiffness observer. In Proceedings of the IEEE American Control Conference, Washington (DC, USA), 2013.

▪ **Chapitre 3 : Projet scientifique et Perspectives**

- [100] Fei Shang, Alejandro Pozo Arribas, Mahesh Krishnamurthy, A Comprehensive Evaluation of SiC Devices in Traction Applications. Transportation Electrification Conference and Expo (ITEC), Dearborn (MI) 2014 IEEE, pp.1,5, 15-18 June 2014.
- [101] Narjiss, A., Depernet, D., Gustin, F., Hissel, D., Berthon, A., “Design of a high efficiency fuel cell DC/DC converter dedicated to transportation applications”, ASME Fuel Cell Science and Technology, vol. 5, n°4, 11p., 2008.
- [102] Narjiss, A. ; Depernet, D. ; Gustin, F. ; Hissel, D., High frequency power converter for Fuel Cell stacks parallel association, Vehicle Power and Propulsion Conference, 2008. VPPC '08. IEEE, Page(s): 1 - 4
- [103] Gérard, M., Poirot-Crouvezier, J.-Ph., Hissel, D., Péra, M.C., “Ripple Current Effects on PEMFC Ageing Test by Experimental and Modeling”, ASME Journal of Fuel Cell Science and Technology, vol. 8, pp. 021004-1/5, 2011.
- [104] N. Marx, L. Boulon, F. Gustin, D. Hissel, K. Agbossou, A review of multi-stack and modular fuel cell systems: Interests, application areas and on-going research activities, International Journal of Hydrogen Energy, Volume 39, Issue 23, 4 August 2014, Pages 12101-12111.

- [105] D. Guilbert, A. Gaillard, A. Mohammadi, A. N'Diaye, A. Djerdir, Investigation of the interactions between proton exchange membrane fuel cell and interleaved DC/DC boost converter in case of power switch faults, *International Journal of Hydrogen Energy*, *In Press, Corrected Proof*, Available online 13 November 2014.
- [106] Yousfi-Steiner, N., Moçotéguy, Ph, Candusso, D, Hissel, D, Hernandez, A & Aslanides, A, 2008. A review on PEM voltage degradation associated with water management: Impacts, influent factors and characterization. *Journal of Power Sources*, 183(1), pp.260–274.
- [107] Rallieres, O., Mulot, J., Hissel, D., Turpin, C., Harel, F., Péra, M.C., Fontes, G. & Astier, S., 2011. Impact des ondulations de courant générées par un convertisseur DC-DC boost sur une pile à combustible PEM. *Conférence Electrotechnique du Futur. Belfort (EF 2011)*.
- [108] B. Morin, D. Van Laethem, C. Turpin, O. Rallières, S. Astier, A. Jaafar, O. Verdu, M. Plantevin and V. Chaudron, Direct Hybridization Fuel Cell – Ultracapacitors, *Fuel Cells From Fundamentals to Systems*, Wiley-VCH, Vol. 14, Issue 3, pages 500–507, June 2014.
- [109] Fontes, Guillaume, Turpin, Christophe, Astier, Stéphan & Meynard, T., 2007. Interactions between Fuel Cells and Power Converters: Influence of Current Harmonics on a Fuel Cell Stack. *IEEE Transactions on Power Electronics*, 22(2), pp.670–678.
- [110] Nicolas Videau, *Convertisseurs continu-continu non isolés à haut rapport de conversion pour Piles à Combustible et Electrolyseurs - Apport des composants GaN*. Thèse de doctorat de l'Institut National Polytechnique de Toulouse - INPT, 2014.
- [111] Rigo-Mariani, R. ; Sareni, B. ; Roboam, X., A fast optimization strategy for power dispatching in a microgrid with storage, *Industrial Electronics Society, IECON 2013 - 39th Annual Conference of the IEEE*, Page(s): 7902 – 7907.
- [112] R.Rigo-Mariani, B. Sareni, X. Roboam, C. Turpin, Optimal power dispatching strategies in smart-microgrids with storage, *Renewable and Sustainable Energy Reviews*, Volume 40, December 2014, Pages 649-658.
- [113] M. Belouda, A. Jaafar, B. Sareni, X. Roboam, J. Belhadj, Integrated optimal design and sensitivity analysis of a stand-alone wind turbine system with storage for rural electrification, *Renewable and Sustainable Energy Reviews*, Volume 28, December 2013, Pages 616-624.
- [114] Mehdi Dali, Jamel Belhadj, Xavier Roboam, Hybrid solar–wind system with battery storage operating in grid-connected and standalone mode: Control and energy management – Experimental investigation, *Energy*, Volume 35, Issue 6, June 2010, Pages 2587-2595.
- [115] J. Antonios, N. Ginot, C. Batard, Y. Scudeller, M. Machmoum, A model reduction approach for constructing compact dynamic thermal models of IGBT-modules of inverters, *Microelectronics Journal*, Volume 43, Issue 6, June 2012, Pages 345-352.
- [116] M. Boutoubat, L. Mokrani, M. Machmoum, Control of a wind energy conversion system equipped by a DFIG for active power generation and power quality improvement, *Renewable Energy*, Volume 50, February 2013, Pages 378-386.
- [117] Trichet, D. ; Chevalier, S. ; Wasselynck, G. ; Olivier, J.C. ; Auvity, B. ; Josset, C. ; Machmoum, M., Global energy optimization of a light-duty fuel-cell vehicle, *Vehicle Power and Propulsion Conference (IEEE VPPC)*, 2011 IEEE
- [118] S. Chevalier, D. Trichet, B. Auvity, J.C. Olivier, C. Josset, M. Machmoum, Multiphysics DC and AC models of a PEMFC for the detection of degraded cell parameters, *International Journal of Hydrogen Energy*, Volume 38, Issue 26, 30 August 2013, Pages 11609-11618.

- [119] S. Chevalier, B. Auvity, J. C. Olivier, C. Josset, D. Trichet, M. Machmoum, Detection of Cells State-of-Health in PEM Fuel Cell Stack Using EIS Measurements Coupled with Multiphysics Modeling, *Fuel Cells From Fundamentals to Systems*, Wiley-VCH, Vol. 14, Issue 3, pages 416–429, June 2014.
- [120] M. Hinaje, D. Nguyen, S. Raël, B. Davat, C. Bonnet, F. Lopicque, Impact of defective single cell on the operation of polymer electrolyte membrane fuel cell stack, *International Journal of Hydrogen Energy*, Volume 34, Issue 15, August 2009, Pages 6364-6370
- [121] M. Hinaje, S. Raël, J.-P. Caron, B. Davat, An innovating application of PEM fuel cell: Current source controlled by hydrogen supply, *International Journal of Hydrogen Energy*, Volume 37, Issue 17, September 2012, Pages 12481-12488.
- [122] Shamsi-Nejad, M.-A. ; Nahid-Mobarakeh, B. ; Pierfederici, S. ; Meibody-Tabar, F., Fault Tolerant and Minimum Loss Control of Double-Star Synchronous Machines Under Open Phase Conditions, *Industrial Electronics, IEEE Transactions on*, Volume: 55 , Issue: 5, Page(s): 1956 – 1965.
- [123] Shamsi-Nejad, M.-A. ; Nahid-Mobarakeh, B. ; Pierfederici, S. ; Meibody-Tabar, F., Control strategies for fault tolerant PM drives using series architecture, *Vehicle Power and Propulsion Conference (VPPC)*, 2010 IEEE, Page(s): 1 – 6.
- [124] L. Galaï Dol, F. Costa, B. Revol, A very high voltage galvanic insulation for an IGBT driver power supply applied to a multi-levels converter, *European journal of electrical engineering (EJEE)*, Lavoisier (2012).
- [125] C. Gautier, L. Hoffmann, F. Costa, S. Lefebvre, Étude du comportement thermique d'un composant GaN de puissance, *Symposium de Génie Électrique 2014*, 8-10 Juillet 2014, Cachan.
- [126] B. Revol, R. Lopez-Bancalari, S. Hrigua, F. Costa, Plateforme de caractérisation pour composants grand-gap et modèle EBEM-CE associé, *Symposium de Génie Électrique 2014*, 8-10 Juillet 2014, Cachan.
- [127] Rufer, A.; Hotellier, D.; Barrade, P., A supercapacitor-based energy storage substation for voltage compensation in weak transportation networks, *Power Delivery, IEEE Transactions on*, Volume: 19, Issue: 2, Publication Year: 2004, Page(s): 629 – 636.
- [128] Destraz, B. ; Barrade, P. ; Rufer, A. ; Klohr, M., Study and simulation of the energy balance of an urban transportation network, *Power Electronics and Applications, 2007 European Conference on*, Page(s): 1 – 10.
- [129] Barrade, P.; Delalay, S.; Rufer, A., Direct Connection of Supercapacitors to Photovoltaic Panels With On–Off Maximum Power Point Tracking, *Sustainable Energy, IEEE Transactions on*, Volume: 3, Issue: 2 Publication Year: 2012, Page(s): 283 – 294.
- [130] Young-Joo Lee; Khaligh, A.; Emadi, A., Advanced Integrated Bidirectional AC/DC and DC/DC Converter for Plug-In Hybrid Electric Vehicles, *Vehicular Technology, IEEE Transactions on*, Volume: 58, Issue: 8, Publication Year: 2009, Page(s): 3970 – 3980.
- [131] Emadi, A. ; Williamson, S.S. ; Khaligh, A., Power electronics intensive solutions for advanced electric, hybrid electric, and fuel cell vehicular power systems, *Power Electronics, IEEE Transactions on*, Volume: 21 , Issue: 3, Publication Year: 2006 , Page(s): 567 – 577.
- [132] Milivojevic, N.; Krishnamurthy, M.; Emadi, A.; Stamenkovic, I., Theory and Implementation of a Simple Digital Control Strategy for Brushless DC Generators, *Power Electronics, IEEE Transactions on*, Volume: 26, Issue: 11, 2011, Page(s): 3345 – 3356.

5 RESUMÉ

Les travaux présentés en vue d'obtenir le diplôme d'Habilitation à diriger les recherches (HDR) font la synthèse de plus de dix ans de mes recherches au sein de l'INRETS devenu ensuite IFSTTAR (Institut français des sciences et technologies du transport, de l'aménagement et des réseaux) à partir de 2011, travaux que j'ai accomplis en tant que chercheur dans cet institut public. Mes recherches portent sur l'analyse d'architectures de convertisseurs statiques pour les systèmes mécatroniques de puissance avec leur contrôle-commande associé et dédiés aux applications de transport, en particulier les véhicules électriques, mais également certaines applications liées au ferroviaire, comme l'alimentation électrique d'auxiliaires de bord d'une locomotive de manœuvre. Deux types de systèmes sont considérés dans mes recherches : d'une part les sources électriques dites basse tension telles que les piles à combustible reliées directement à leur interface de conversion statique sur des réseaux embarqués le plus souvent de plus forte amplitude de tension, et d'autre part, les ensembles ou associations de convertisseurs-machines pour les chaînes mécatroniques de véhicules électriques. Dans le premier cas, les systèmes pile à combustible de technologie à membrane polymère échangeuse de protons appelés PEMFC, requièrent dans l'objectif de la montée en puissance traction, la prise en compte de la modularité, ou association « multi-stacks », l'amélioration du rendement et la fiabilité renforcée du générateur pile à combustible et de son interface de puissance. C'est bien ce que nous avons appréhendé par les choix critiques d'architectures d'électronique de puissance, de technologie de semi-conducteurs innovante comme les grands-gaps et de stratégies de contrôle rapproché. Dans le second cas, celui des chaînes de propulsion de véhicules électriques, il s'agit d'optimiser le triptyque rendement-performance-intégration, et nous l'avons traité du point de vue du contrôle du système onduleur-moteur en proposant et validant expérimentalement différentes stratégies de modulations vectorielles optimisées pour le convertisseur et dont la sensibilité de la commande aux imperfections hardware du système a été considérée. Une dernière action plus récente et davantage tournée vers l'automatique a considéré l'optimisation de la régulation dynamique des systèmes d'antiblocage des roues ABS pour véhicules électriques à moteurs-roues. Dans l'ensemble de mes recherches, l'objet ou l'entité de recherche est bien le « système convertisseur » de puissance lui-même dans son environnement électrique, soumis à des contraintes d'usage particulières et interagissant avec son contrôle-commande. Du point de vue des perspectives, qui restent fidèles à mes thématiques de recherche d'origine, je propose une ouverture vers l'étude et l'optimisation des architectures de systèmes électriques et du couplage avec le stockage d'énergie électrique dans les micro-réseaux smart-grids urbains, action coordonnée par le biais de projets portés par l'institut de la transition énergétique ITE efficacy avec lequel l'IFSTTAR est membre partenaire. D'un point de vue quantitatif et de la production scientifique associée, mes travaux ont conduit jusqu'en 2015 à la soutenance de quatre thèses de doctorat co-encadrées avec des laboratoires universitaires français (FCLAB, LGEP, L2S), l'encadrement d'étudiants de Master et de post-doc, ainsi qu'à la publication de treize articles de revues internationales à comité de lecture répertoriées dans les bases de données scientifiques, et à plus d'une trentaine de communications à des conférences internationales et nationales avec actes. J'ai pu faire partager mes expériences de recherche lors d'enseignements dispensés en majorité au Cnam, dans certaines filières universitaires et dans la formation continue.

ANNEXE 1 :

Attestation de soutenance de thèse et diplôme de doctorat



ATTESTATION DE REUSSITE

o0o

Le Secrétaire Général de l'INSTITUT NATIONAL POLYTECHNIQUE DE LORRAINE,
soussigné, certifie que :

Monsieur DE BERNARDINIS Alexandre

Né (e) le : **30 avril 1972**

à : **CREHANGE (57)**

a soutenu à l'INSTITUT NATIONAL POLYTECHNIQUE DE LORRAINE,

une thèse le : **19 décembre 2000**

et a obtenu le titre de **DOCTEUR DE L'INSTITUT NATIONAL POLYTECHNIQUE DE LORRAINE,**

Spécialité : "GENIE ELECTRIQUE »

En foi de quoi, il lui délivre la présente attestation pour valoir ce que de droit.

Fait à Vandoeuvre, le **19 décembre 2000**

Le Secrétaire Général de l'IN.P.L.

Vu, collationné et certifié
conforme à l'original qui nous a
été présenté

J. Y. RIVIÈRE



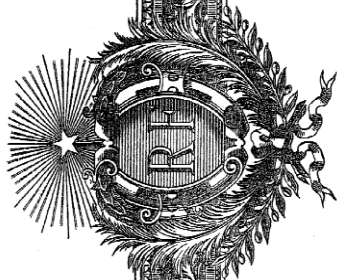
Le Maire,



Important : l'intéressé ne doit pas se dessaisir de cette attestation destinée à être restituée lors de la délivrance du diplôme définitif. Il lui appartiendra d'en établir chaque fois qu'il devra en justifier, une copie conforme à l'original par le Maire ou le Commissaire de Police. En cas de perte ou de destruction, une déclaration accompagnée de toutes justifications possibles et une demande de retrait de diplôme doivent être adressées au Rectorat de l'Académie par l'intermédiaire de l'INPL.

Aucun duplicata ne lui sera délivré.

2, avenue de la forêt de Haye – BP 3 – F-54501 Vandoeuvre-lès-Nancy Cedex



MINISTÈRE DE L'ÉDUCATION NATIONALE

DIPLÔME DE DOCTEUR

DE L'INSTITUT NATIONAL
POLYTECHNIQUE DE LORRAINE

(Arrêté du 30 mars 1992 relatif aux études doctorales)

préparé en collaboration avec (2)

Vu les titres initiaux produits par M. Monsieur DE BERNARDINIS Alexandre

né(e) le 30 avril 1972 à CREHANGE (57)

Vu les pièces constatant que l'intéressé(e) a présenté en soutenance, conformément aux règlements, à la date du 19 décembre 2000 une thèse ou un ensemble de travaux (3) portant sur le sujet suivant : "Etude et optimisation d'un ensemble altermatrice à aimants/redresseur commande. Application à un véhicule hybride."

devant un jury constitué au sein de (1) L'INSTITUT NATIONAL POLYTECHNIQUE DE LORRAINE

présidé par M. Monsieur KAUFMANN Jean-Marie et composé de M. Messieurs LAJOIE-MAZENC, LAPORIE, MEIBODY-TABAR, ABBA, DAVAT.

Vu la décision dudit jury prononçant l'admission de l'intéressé(e) avec la mention TRES HONORABLE AVEC FELICITATIONS

LE **DIPLÔME DE DOCTEUR DE** (1) L'INSTITUT NATIONAL POLYTECHNIQUE DE LORRAINE

(4) GENIE ELECTRIQUE

est conféré à Monsieur DE BERNARDINIS Alexandre

pour en jouir avec les droits et prérogatives qui y sont attachés.

Fait à Vandoeuvre

le 04 février 2002

(5) Le Président de l'INPL

L. SCHUFFENECKER

(1) Désignation de l'(des) établissement(s) où le diplôme a été préparé
(2) Désignation de l'(des) établissement(s) où le diplôme a été préparé
(3) Rayer la mention inutile.

Signature du titulaire :

[Signature]

Nancy, le 11 fev. 2002

Ministère de l'Éducation Nationale et de la Recherche
Ministère de l'Académie, Chancelier des Universités



(4) Désignation de l'(des) spécialité(s) de la spécialité
(5) Titre(s) de la (des) spécialité(s) dirigeant l'(les) établissement(s) délivrant le diplôme.

N° 00-109

RÉPUBLIQUE FRANÇAISE

ANNEXE 2 : QUELQUES PUBLICATIONS

Ci-après les textes publiés de 6 de mes publications en revues internationales à comité de lecture.

-
- ❖ **A.De Bernardinis**, Synthesis on power electronics for large fuel cells: From power conditioning to potentiodynamic analysis technique, *Energy Conversion and Management*, Vol. 84, August 2014, pp. 174-185;

 - ❖ **T.-B. Hoang, W. Pasillas-Lepine, A.De Bernardinis, M.Netto**, Extended Braking Stiffness Estimation Based on a Switched Observer, With an Application to Wheel-Acceleration Control, *Control Systems Technology, IEEE Transactions on*, November 2014, Volume: 22 Issue: 6, pp. 2384-2392;

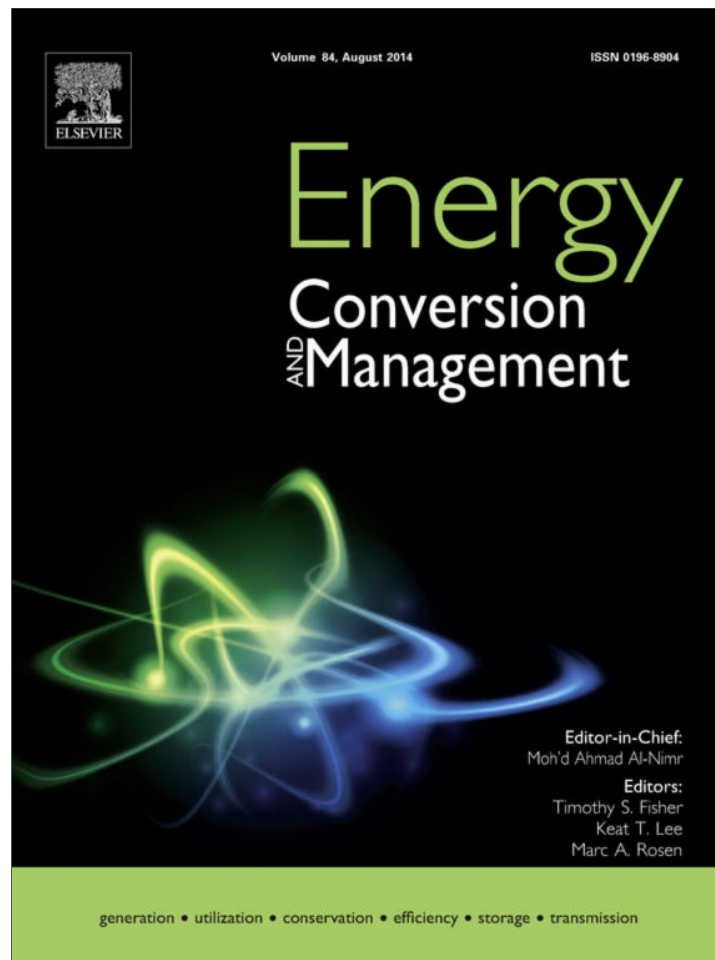
 - ❖ **A.Kolli, O.Béthoux, A.De Bernardinis, E.Labouré, G.Coquery**, Space Vector PWM Control Synthesis for H-Bridge Drive in Electric Vehicles, *Vehicular Technology, IEEE Transactions on*, July 2013, Volume: 62 Issue: 6, pp.2441-2452;

 - ❖ **A.De Bernardinis, S.Butterbach, R.Lallemand, A.Jeunesse, G.Coquery, Ph.Aubin**, Double resonant isolated converter for battery charger with fast switching semiconductors used in hybrid electric shunting locomotive, *Electric Power Systems Research*, June 2012, Vol. 92, pp. 43-49;

 - ❖ **A.De Bernardinis, E. Frappé, O. Béthoux, C. Marchand, G. Coquery**, Multi-port power converter for segmented PEM fuel cell in transport application: Simulation with fault tolerant strategy, *European Physical J. Applied Physics. (EPJ-AP)* Ed.EDP Sciences, Vol. 58, Issue 2, May 2012, pp.20901;

 - ❖ **A.De Bernardinis, M.C.Péra, J.Garnier, D.Hissel, G.Coquery, J-M.Kauffmann**, Fuel cells multi-stack power architectures and experimental validation of a 1kW parallel twin stack PEFC generator based on high frequency magnetic coupling dedicated to on-board power unit. *Energy Conversion and Management*, Volume 49, Issue 8, August 2008, Pages 2367-2383.

Provided for non-commercial research and education use.
Not for reproduction, distribution or commercial use.



This article appeared in a journal published by Elsevier. The attached copy is furnished to the author for internal non-commercial research and education use, including for instruction at the authors institution and sharing with colleagues.

Other uses, including reproduction and distribution, or selling or licensing copies, or posting to personal, institutional or third party websites are prohibited.

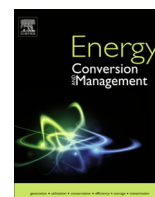
In most cases authors are permitted to post their version of the article (e.g. in Word or Tex form) to their personal website or institutional repository. Authors requiring further information regarding Elsevier's archiving and manuscript policies are encouraged to visit:

<http://www.elsevier.com/authorsrights>



Contents lists available at ScienceDirect

Energy Conversion and Management

journal homepage: www.elsevier.com/locate/enconman

Synthesis on power electronics for large fuel cells: From power conditioning to potentiodynamic analysis technique



Alexandre De Bernardinis*

IFSTTAR COSYS/LTN Laboratory of New Technologies/SPEELabs, Versailles-Satory, France

ARTICLE INFO

Article history:

Received 6 January 2014

Accepted 7 April 2014

Available online 4 May 2014

Keywords:

DC–DC power converters

PEM fuel cells

Multi-stack

Segmentation

Resonant topologies

Potentiodynamic technique

ABSTRACT

The work addressed in this paper deals with a synthesis on power electronic converters used for fuel cells. The knowledge gap concerns conceptually different electronic converter architectures for PEM (Proton Exchange Membrane) fuel cells able to perform three types of functionalities: The first one is the capacity of emulating an active load representative of electrical drive constraints. In that case, frequency and fuel cell current ripple can be set independently to investigate the dynamic behavior of the fuel cell. The second one is power conditioning applied to large high power and segmented fuel cell systems ("Large" represents several tens of cells and multi-kilowatt stacks), which is a non trivial consideration regarding the topological choices to be made for improving efficiency, compactness and ensure operation under faulty condition. A multi-port resonant isolated boost topology is analyzed enabling soft switching over a large operating range for a thirty kilowatt segmented fuel cell. A splitting current control strategy in case of a segment is under fault is proposed. Each considered converter topologies meet specific constraints regarding fuel cell stack design and power level. The third functionality is the ability for the power electronics to perform analysis and diagnosis techniques, like the cyclic voltammetry on large PEM fuel cell assemblies. The latter technique is an uncommon process for large fuel cell stacks since it is rather performed on small electrochemical cells or little assemblies. Moreover potentiodynamic analysis requires the control of the fuel cell voltage according to particular voltage cycles leading to fuel cell current non-linearities, which is rather unusual, since the fuel cell current is almost always regulated.

© 2014 Elsevier Ltd. All rights reserved.

1. Introduction

Fuel cells (FCs) are nowadays more and more technologically foreseen to be applied in many transportation systems, from electric vehicles (EV's), small city-freight captive fleet vehicles, up to light rail applications like urban tramway, but also applied to stationary multi-source renewable systems. They are used as fuel cell–battery hybrid systems in assistance for DC–DC traction powertrains [1], sharing, together with energy storage systems, drive mission profile constraints. Fuel cells can be used for traction but also as auxiliary power units (APUs) like for example in trucks [2]. Fuel cells are also used in association with novel power electronic interfaces for grid-connected fuel cell power generation systems [3]. For ensuring power conversion functions, different converter structures can be utilized like multiphase interleaved step-up converters for high power applications in order to split current constraints and adapt the FC voltage to high voltage onboard DC networks [4]. Moreover, multiport power converters

are also encountered in plug-in/V2G (Vehicle-to-grid) fuel cell vehicles [5]. In order to face up to power increase constraints in EV's or electric power applications, fuel cell converters are now modular and electrically designed with multi-device, multi-leg or interleaved structures [6–8]. Béthoux et al. have proposed a design of a DC–DC converter with high voltage input–output ratio DC–DC converter with a high voltage input–output ratio [9]. Some topologies also use a variable voltage of the DC bus of the vehicle [10]. A fuel cell DC–DC power conversion is also encountered for the energy management of renewable power sources, like the coupling of fuel cell and solar arrays for which high-flexibility DC load is needed [11], or used as standalone renewable fuel cell hybrid power source with adapted control of the load [12]. In the field of control for fuel cell systems in transportation, specific strategies are also investigated like for example for braking energy regeneration control in fuel cell hybrid buses [13], or real time strategies for power management within fuel cell vehicles [14].

The work presented in this paper is a synthesis on power electronic converters used as power conversion interfaces for large PEM (Proton Exchange Membrane) fuel cells dedicated to auxiliary or traction applications, or as electronic subsystems able to

* Tel: +33 (0)1 30 84 39 75

E-mail address: alexandre.de-bernardinis@ifsttar.fr

Nomenclature

Section 2: Active load for fuel cell representative of electrical drive constraints

I_{fc}	5 kW PEM fuel cell current, A
U_{fc}	5 kW PEM fuel cell voltage, V
U_c	active load DC link filtering voltage, V
F	switching frequency, Hz
ΔI_{fc}	fuel cell current ripple, A
B_{hi}, B_{hU}	fuel cell current, DC link voltage hysteresis bandwidths, A, V

Sections 4 and 5: Converter topology for segmented fuel cell

V^{FC}	fuel cell voltage, V
V_{Load}	capacitor output voltage, V
f	converter frequency, Hz

f_r	resonant frequency of the resonant isolated boost converter, Hz
m	transformer ratio
I_{ref}	reference current, A
I_{FC}	fuel cell current, A
$I_{FC1,2,3}$	segmented fuel cell currents, A
I_{Load}	converter output current, A

Section 6: Buck (step down) converter topology for large PEM fuel cell operating in potentiodynamic mode

V_{ref}	reference of the cyclic voltage, V
V_{FC}	fuel cell voltage, V
B_{hV}	cyclic fuel cell voltage hysteresis bandwidth, V

perform analysis techniques on large PEM fuel cell assemblies. Large fuel cells concern several tens of cells in series and multi-kilowatt assemblies. The paper addresses electrical topologies following a graduated approach and taking into account different ranges of constraints. The research guideline is the power increase and the choice for an appropriated and efficient converter structure for PEM fuel cell modules ranging from 5–10 kW single stack, up to the 30 kW segmented power fuel cell. The studied power converter topologies are all conceptually different, a DC–DC chopper with variable load for the 5 kW stack, a resonant isolated boost soft-switching-based structure for the 30 kW segmented stack, and a reversible Buck (or Step-down) DC–DC converter for the large PEMFC stack operating in potentiodynamic mode.

The plan of the paper is as follows: First in Section 2 an active load for 5–10 kW single fuel cell will be presented; it has been designed and realized within the framework of the SPACT project (in French: “Système Pile à Combustible pour Applications Transport”) supported by the French Ministry of Research, and has the characteristic of being representative of electrical drive powertrain constraints. Section 3 will confront the multi-stack design versus the segmentation concept. Sections 4 and 5 will address a multi-port resonant isolated boost (step-up) topology for the 30 kW segmented fuel cell, propose a splitting current control strategy in case of fault, and advanced technology considerations for the design of a 30 kW converter pre-prototype. Finally Section 6 will explore the reversible DC–DC Buck (Step-down) converter for the operation of a large stack (100-cell and multi-kilowatts) in potentiodynamic mode for applying the cyclic voltammetry technique.

2. Active load for fuel cell representative of electrical drive constraints

An electronic active load for a 5 kW PEM fuel cell generator from French Helion Company has been designed, realized and experimentally validated (see Fig. 1). The objective of this active load is to get an experimental tool in order to reproduce in laboratory the constraints of powertrain equipment: mission profile and pulsed current due to the power electronic interface with the load converters [15]. The active load has been tested first using laboratory power equipment and in a second stage on the 5 kW Fuel Cell testing bench in FCLAB in Belfort, France. Moreover, this equipment appears necessary to study the experimental behavior of fuel cell generators considering lifetime, failure indicators and reliability which require long duration tests. Such reliability tests are very difficult to be realized directly on vehicles; hence experimental tests with simulated load appear necessary.

2.1. Active load topology and control

The 5 kW PEM fuel cell stack is composed of 42 cells, the active surface of each cell is 375 cm², its voltage varies between 29 V for the nominal current (the current density is 0.5 A/cm²) and 42 V at no-load.

In order to simulate the electrical constraints, two working modes are considered:

- Static mode: the load current is stabilized and the power can vary until its rated value of 5 kW.
- Dynamic mode: the load current varies according to mission profiles (load current steps or ramps).

Moreover, the active load generates high frequency harmonic current which constitutes the second important constraint criterion. Pulsating current of fuel cells generated by inverter load should have been studied for different converter topologies [16], as well as the hysteresis effects for transient load use [17].

Among the basic electrical converter architectures, a structure Boost-chopper composed of transistor H_p and diode D_p from IXYS Dual Power HiPerFET™ Module VMM 300-03F (300 V/290 A) semiconductor technology appears as the best choice taking into account its simplicity and the need to control the fuel cell current. The Boost-chopper using the MOSFET (Metal Oxide Semiconductor Field Effect Transistor) technology offers a maximum of flexibility

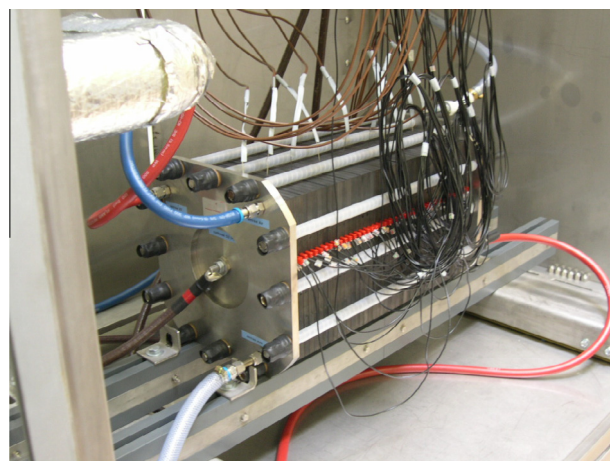


Fig. 1. 5 kW – 42-cell PEM fuel cell (Helion).

in the setting of the parameters for the dynamic tests. A Buck-chopper composed of transistor HR and diode DR allows an output power variation; the power is dissipated in the load resistance. The necessity of the input diode leads to protect the fuel cell against back flowing current. The DC filtering voltage amplitude U_c is relatively low ($U_c < 200$ V) and the constraint for achieving high switching frequencies imposes the MOSFET transistor technology as the most suitable one. In response to volume and integration constraints, the choice of $50 \mu\text{H}$ for the filtering inductance L appears as a good compromise between acceptable switching frequency, minimization of the switching losses and a reasonable fuel cell current ripple. Moreover, in order to dissipate the total output power of 5 kW, the active load is water cooled. Fig. 2 presents the electrical structure of the active load with DC-DC Boost-chopper (H_p - D_p) and Buck-chopper (H_R - D_R).

The active load has two different operating modes: continuous and PWM modes. For both continuous and PWM (Pulse Width Modulation) working modes, the capacitor C is first charged up to the FC no-load voltage.

For the continuous mode, the output chopper (H_R - D_R) plays the role of a variable resistance, and the H_p transistor remains turned-off. It allows varying the output power from 0 to U_{fc}^2/R , when neglecting the inductance resistance, the MOSFET R_{dson} resistance and the diode voltage drop. The load resistance R is composed of several single resistance modules (1 Ω , 500 W) from MCB Industrie fixed on a metal water cooling plate. A control loop including a PI corrector allows controlling the load input current (referred as the fuel cell current I_{fc}) at a given reference value. The continuous mode has been added in order to characterize the fuel cell for static and dynamic working conditions without generating any current ripple component.

The PWM mode should allow setting independently and inside a given range the current ripple noted ΔI_{fc} and the frequency F of the load input current. Both parameters are fundamental in order to represent the constraints of the power electronic interface and characterize the fuel cell generator over a wide range of amplitude and frequency of the pulsed current. This mode is composed of two independent control loops, each loop permits to respectively impose the current ripple and the frequency. Fig. 3 shows the applied control strategy: In the first loop, the load input current (I_{fc}) is controlled by a hysteresis current controller (HCC). The

output of the hysteresis current controller imposes the gate signal to the MOSFET H_p . The hysteresis bandwidth (B_{hl}) can be adjusted by an external potentiometer on the front panel control rack in order to impose the desired current ripple. Consequently, the switching frequency F depends only on the input voltage U_{fc} and on the filtering capacitor voltage U_c . In the second loop, the capacitor voltage U_c is also controlled by a hysteresis controller (B_{hU}) which output imposes the gate signal to the transistor HR. Practically, the U_c voltage value can vary between 57 V and 200 V. The setting of U_c defines the switching frequency F for the transistor H_p . It should be noted that the switching frequency for the HR transistor is usually different from the switching frequency of H_p .

Both ΔI_{fc} and F are the fundamental setting parameters. Fig. 4 shows the range of constraints for ΔI_{fc} versus the switching frequency F for a given fuel cell voltage U_{fc} and given fuel cell current amplitude I_{fc} .

α is the duty cycle of the H_p transistor. The DC capacitor filtering voltage U_c is limited to 200 V, consequently α is also limited for a given input voltage U_{fc} . The basic relations that define the range of the constraints are those of the classical Boost chopper (Eqs. (1) and (2)):

$$F \cdot \Delta I_{fc} = \frac{\alpha \cdot U_{fc}}{L} \quad (1)$$

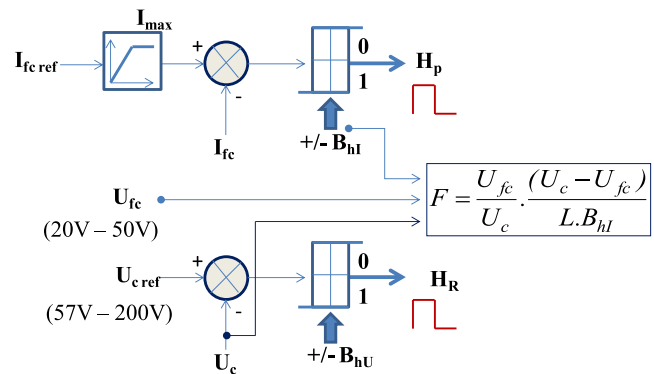


Fig. 3. Synoptic of the hysteresis control strategy for the active load.

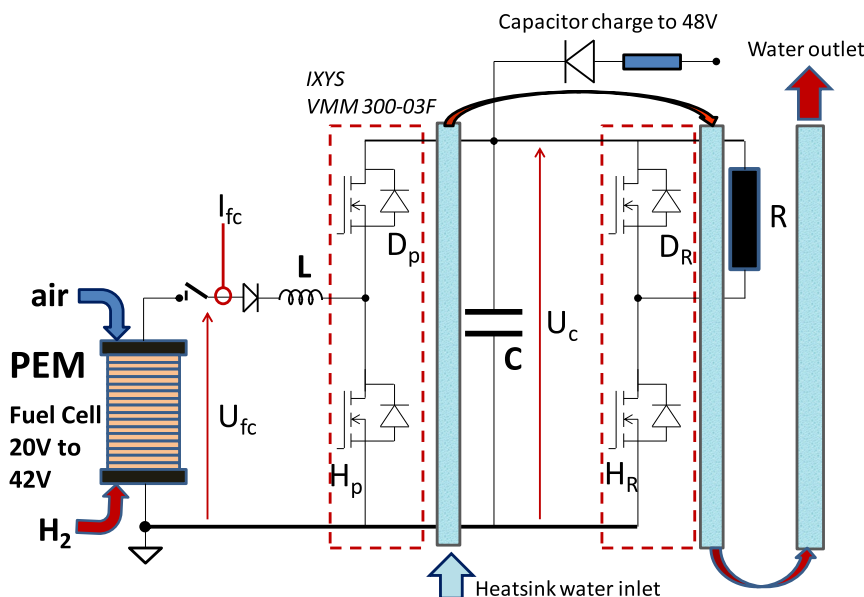


Fig. 2. Electronic structure of the active load for fuel cell.

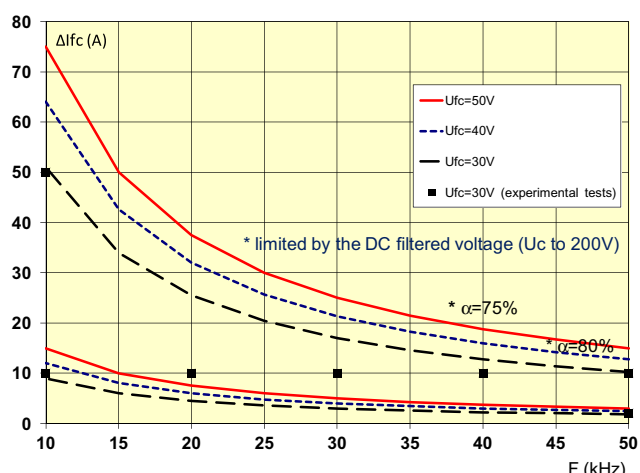


Fig. 4. ΔI_{fc} variation range vs. frequency (F) and fuel cell voltage (U_{fc}) for a duty cycle α range between 15% and 85%.

$$U_c = \frac{U_{fc}}{1 - \alpha} \quad (2)$$

Depending on the input voltage U_{fc} and capacitor filtering voltage U_c the relation between F and ΔI_{fc} is given by Eq. (3):

$$F \cdot \Delta I_{fc} = \frac{U_{fc}}{U_c} \cdot \frac{(U_c - U_{fc})}{L} \quad (3)$$

Neglecting the diode voltage drop and the internal inductance resistance, if β is the duty cycle of the HR transistor we have the relation Eq. (4):

$$U_{fc} \cdot I_{fc} = \beta \frac{U_c^2}{R} \quad (4)$$

2.2. Experimental part

The electronic control part of the active load has been realized and implemented at the GREEN (Groupe de Recherche en Electronique et Electrotechnique de Nancy) laboratory in Nancy, whereas the power electronic and integration part has been realized at IFST-TAR/LTN (The French institute of science and technology for transport, development and networks/Laboratory of New Technology).

Fig. 5 shows the realization of the electronic active load with the two parts: power part (top) and control rack (bottom). In order to validate the active load working, dynamic tests have been done.

In the first test, a 10 Hz square current reference has been imposed. The current reference varies between $I_{max}/2 = 125$ A and $I_{max} = 250$ A. The load input current (I_{fc} fuel cell current) is controlled by HCC and the current ripple is fixed to $\Delta I_{fc} = 20$ A. The DC capacitor filter voltage U_c is imposed to 200 V and the input voltage U_{fc} delivered by a 20 V/300 A DC power supply is set to 20 V. Fig. 6 illustrates experimental results which validate the dynamic performances of the active load regarding current variations. Moreover Fig. 6 clearly denotes the ratio between the switching frequencies of the transistors H_p and HR.

In the second test, a road mission profile (precisely the normalized SAE J227ac mission profile for the evaluation of electric vehicles) has been applied and the dynamic behavior of the PEM fuel cell generator has been examined for both continuous and PWM modes. The road mission profile J227ac is composed of an acceleration, constant speed and braking phases. The peak current amplitude, corresponding to the acceleration phase, has been adapted proportionally to fit the power of the fuel cell generator. The results are presented in Fig. 7. They demonstrate that for both



Fig. 5. Front panel of the active load with control-command set.

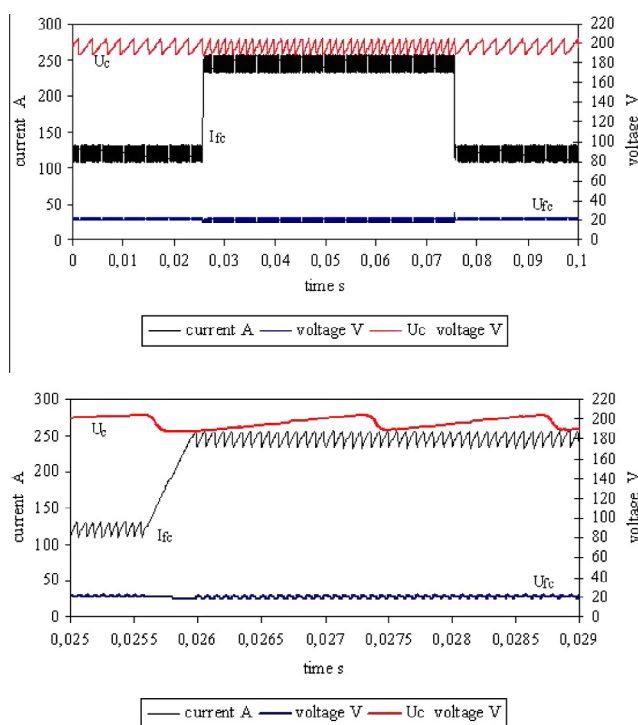


Fig. 6. Experimental result showing dynamic responses of the FC input current, voltage, and DC voltage for a 10 Hz square current reference.

working modes, the continuous and PWM ones, the fuel cell generator follows accurately the dynamic imposed by the mission profile and demonstrate that the active load addresses its objectives: the simulation of drive constraints for load current variations and pulsed currents performed in laboratory environment.

3. Multi-stack vs. segmented concept

The use of several fuel cells is an attractive industrial solution for power increase, since it is based on standard technology stacks with optimized size, low-cost ancillaries and for which conditioning is easier. These generic modules are fully integrated with their fluidic and power conditioning. The association of these generic modules builds a “multi-stack” architecture. Model-based simulation

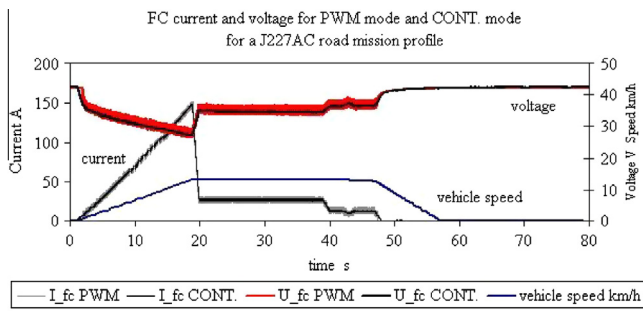


Fig. 7. Experimental result showing the dynamic response of the PEM fuel cell to the J227ac S.A.E. road mission profile.

studies of such multi-stack fuel cell systems have already been performed [18]. Fig. 8a illustrates the multi-stack architecture with a cooling circuit having independent input–output per stack. In addition, this idea can be expanded to a long and segmented fuel cell stack [19]. The latter is relevant, because the fluidic circuitry is then common for the entire stack: fluidic management is simplified relatively to the multi-stack concept. However, the segmented concept shown in Fig. 8b may encounter technical manufacturing constraints, and experimental investigations regarding in particular PEM fuel cell aging under current cycling have to be performed [20]. Owing to water accumulation in the stack during electrochemical

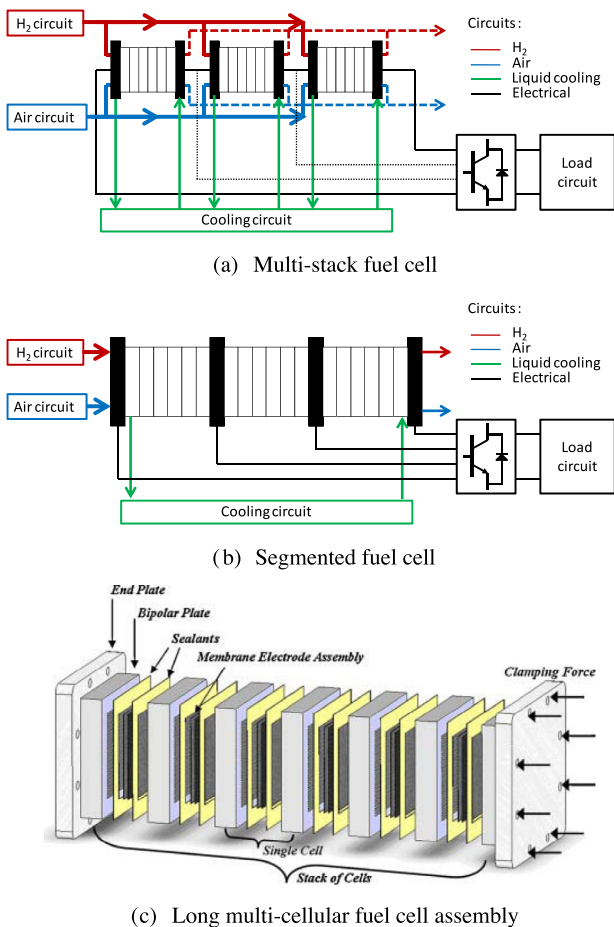


Fig. 8. Schematic of the PEM fuel cell stack hardware [21].

reactions, the long stack assembly should be waterproofed, and mechanically stable with a sufficient and uniform clamping torque. Clamping pressure on the endplates can impact on the MEA (membrane electrode assembly) performance, and a trade-off should exist between mechanical pressure and mass transport of the species as presented by Lin et al. in Fig. 8c [21].

4. Converter topology for segmented fuel cell

The study of a converter topology for high power and segmented fuel cell has been carried out in collaboration with the LGEF (Laboratory of Electrical Engineering of Paris) and started within the framework of E. Frappé's Ph.D. thesis [22].

Power transfer between different fuel cell segments and the load can be achieved via two types of electrical links: an AC-link or a DC-link. AC-link authorizes directly the power transfer through the transformer, for example thanks to the use of a multi windings transformer. DC-link imposes an indirect conversion but allows regulating more easily the power between the different segments thanks to the DC node. Fig. 9a and b illustrate the principle of power transfer using AC and DC-link.

Technical specifications are as follows: The 30 kW fuel cell generator is subdivided into 3 equal parts of 10 kW, 200 cm² of active area, 100 cells.

- No-load voltage: 100 V
- Rated current: 166 A
- Rated voltage: 60 V

The power converter is able to regulate the output power to 540 V_{DC}; this value is a standard in railways and heavy land vehicles. The following study is focused on one “converter brick” associated to one fuel cell segment.

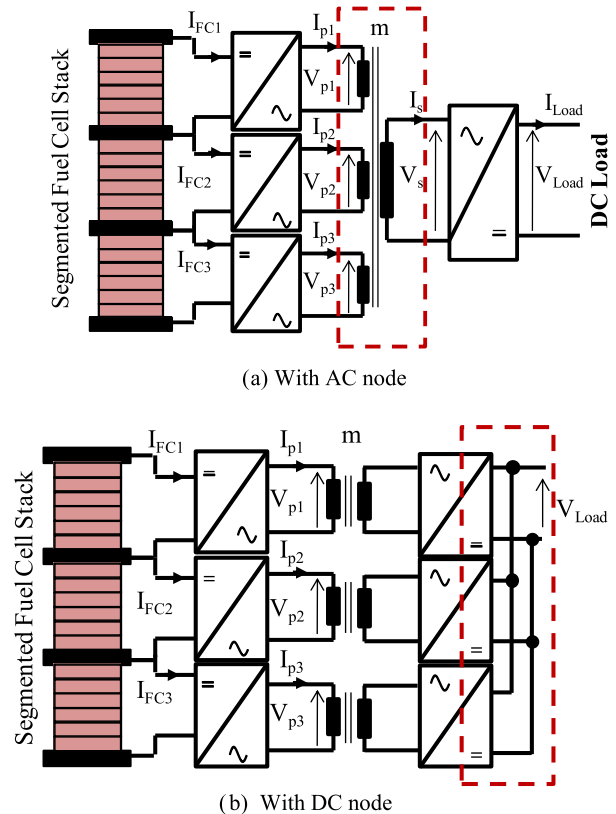


Fig. 9. Fuel cell electrical interface architectures for connection to the DC-Link.

4.1. Power transfer through the AC-Link (or AC node)

The segmented concept for the fuel cell implies the use of insulation between the segments; a first approach concerns the possibility of using the AC-link for the power transfer. Some research works have already been published on the topic, like studies concerning multisource DC–DC converters for the supply of hybrid multilevel converter [23], DC–DC converters for two-quadrant operation with controlled output voltage [24], or isolated three-port bidirectional DC–DC converter with decoupled power flow management [25,26]. Each port of the transformer is connected to a voltage source inverter which delivers a rectangular shaped voltage ($-V, 0, +V$). The power transfer between two ports is achieved thanks to a voltage shift. The leakage inductance L_k and the switching frequency also interfere in the power transfer adjustment. This topology, the dual active bridge (DAB) shown in Fig. 10 [25], allows an effective regulation of the power between different ports.

Moreover, Frappé et al. have proposed a control methodology which is able to decouple the energy fluxes issued from each converter. In order to achieve this properly, output AC voltage (V_s) and current (I_s) are set in phase. Moreover, taking into account the proposed control strategy, a Zero Voltage Switching (ZVS) mode is possible enabling switching losses reduction. This strategy has been proposed in [27].

However, the phase-shifted inverter topology (in Fig. 11) is optimal only when the AC voltages V_p and V_s/m have the same amplitude: in the absence of phase-shift, no current circulates through the leakage inductance L_k allowing to deliver no active power without reactive component. This topology is therefore very sensitive to the fuel cell input voltage variations. Any voltage fluctuation causes a reactive current which can be significant within the AC-link. Furthermore, because of the voltage inverter structure, the inverter input current presents a large AC component which can lead to a negative impact on the fuel cell. As a result, adding an input passive filter is mandatory but contributes to increase the global size of the converter. Hence, power transfer through

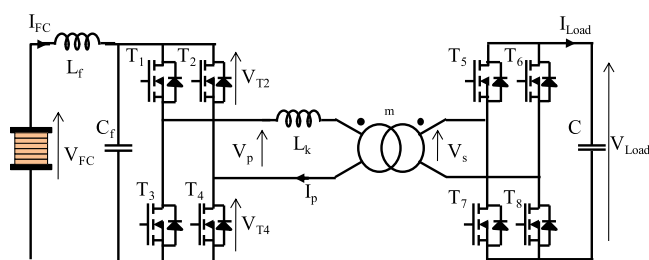


Fig. 10. Dual active bridge (DAB): phase-shifted inverter.

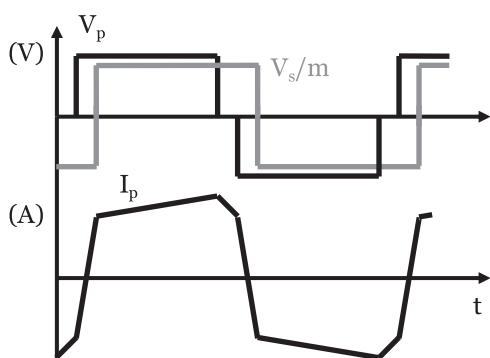


Fig. 11. Phase-shifted inverter topology: typical waveforms.

the AC-link is not recommended namely because of the electrical characteristics of the fuel cell. For that reason, another type of electrical coupling is considered.

4.2. Power transfer through the DC-Link (or DC node)

Isolated DC/DC conversion structures have been considered for the power transfer through the DC-Link. Half-Bridge and Full Bridge isolated Boost have been the first explored topologies [28,29]. However, these two isolated Boost topologies operating on hard-switching mode require a clamping circuit during the transistor switch-off because of the influence of transformer leakage inductance. This clamping circuit can be either active by the addition of a capacity and a switch [30] or passive by the addition of a diode, a capacity and a resistance [31]. For both cases, the losses of the converter are increased. Another possibility is to make the MOSFETs operate in avalanche mode; the resulting avalanche energy is then transferred into the switches and no additional clamping element is required [32]. In order to use the MOSFETs in avalanche, it is necessary to make sure that the leakage inductance L_k of the transformer is the smallest possible and the sizing of heat sink should take into account this constraint. Hence, to make sure to minimize at most the losses of the converter, a third topology, based on resonance, is explored, enabling high frequency operation and soft switching. Soft-switched topologies have been often explored in the scientific literature for fuel cell applications; current-fed topologies also are candidate for resonant converters interfacing fuel cell sources. A non-exhaustive list of converters for fuel cells using soft-switching are : push-pull current fed converters [33], dual-input DC–DC structures combining a Boost-Half-Bridge cell and a voltage-fed Full-Bridge cell [34], high Step-up current-fed multi-resonant DC–DC converter with Zero Current Switching (ZCS) mode for all active switches [35], quasi-resonant Boost-Half-Bridge converter with reduced turn-off switching losses [36], interleaved soft-switched active-clamped current-fed half-bridge DC–DC converter [37], but also novel Zero-Current-Switching current-fed Half-Bridge isolated DC/DC converter [38], and novel snubberless bidirectional naturally clamped ZCS/ZVS current-fed Half-Bridge DC/DC converter used for fuel cell vehicles [39].

4.2.1. Resonant Isolated Boost (R.I.B.)

This structure is described by Benqassmi et al. [31] and Chen et al. [40–42] and presented in Fig. 12. A capacitor C_p is added to establish a quasi-resonant circuit with the leakage inductance L_k . Hence, this structure is not subject to voltage peaks due to semiconductor switches turn-off. The resonant circuit allows obtaining ZCS mode.

The converter control is now realized by frequency tuning. In steady state, the relation between the load voltage (V_{Load}) vs. FC voltage is given by Eq. (5):

$$V_{Load} = \frac{m}{1 - \frac{f}{f_r}} V_{FC} \quad (5)$$

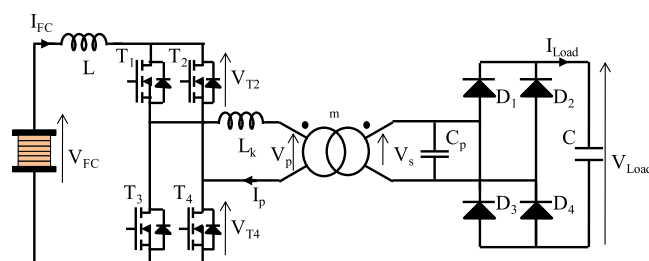


Fig. 12. Resonant isolated Boost topology (R.I.B.).

This equation shows that the converter frequency control significantly evolves according to FC voltage variation. Namely, considering a fixed output voltage (V_{Load}) and a ($V_{FC}/2; V_{FC}$) FC voltage range, the control frequency varies from f_{min} to $f_{max} = 2.5f_{min}$. Moreover, over the whole converter working range, the ZCS mode has to be validated. The converter operating frequency is chosen between 17 kHz and 38 kHz; f_{max} corresponds to the maximal current. These frequency values are a trade-off between acceptable losses for the semiconductors and size of the high frequency transformer. Resonant circuit parameters are $L_k = 1.62 \mu\text{H}$ and $C_p = 2.61 \mu\text{F}$; $f_r = \frac{1}{2\pi\sqrt{L_k C_p}} = 78 \text{ kHz}$ is the resonant frequency. Selecting a transformer ratio $m = 4$, and an input inductance $L = 38 \mu\text{H}$, the switches constraints are computed as follows:

$$V_{T_{max}} = \frac{V_{Load}}{m} = 135 \text{ V}; \quad I_{T_{max}} = \frac{V_s}{m\sqrt{\frac{L_k}{C_p}}} = 170 \text{ A};$$

$$V_D = V_{Load} = 540 \text{ V}; \quad I_{D_{max}} = \frac{I_{FC}}{m} = 40 \text{ A};$$

4.2.2. Simulation results for the Resonant Isolated Boost

The preferred DC/DC converter topology for a multi-port segmented fuel cell stack is the resonant isolated Boost converter operated under switching frequency control. This subsection presents simulation results performed using Matlab/Simulink® software. Output power varies according to the frequency, and the 10 kW rated power is achieved for the maximal frequency of 38 kHz. Fig. 13 illustrates typical switching waveforms. Fig. 14 respectively presents load current transient from 20 A to 50 A, DC bus voltage, FC current and FC voltage dynamic responses. The DC bus voltage regulation rejects the load disturbance and the overvoltage is minimized ($\pm 5 \text{ V}$).

Following figures focus on T1 MOSFET resonant current and FC current ripple for two different current amplitudes representing high (122 A) and low (32 A) power levels for the fuel cell. The FC current ripple ΔI_{FC} can be computed by Eq. (6):

$$\Delta I_{FC} = \left(\frac{m I_{FC} L_k}{V_{Load}} + \frac{1}{2\pi f_r} \cdot \left(\pi - a \sin \left(\frac{m I_{FC} Z_r}{V_{Load}} \right) \right) \right) \cdot \frac{V_{FC}}{L} \quad (6)$$

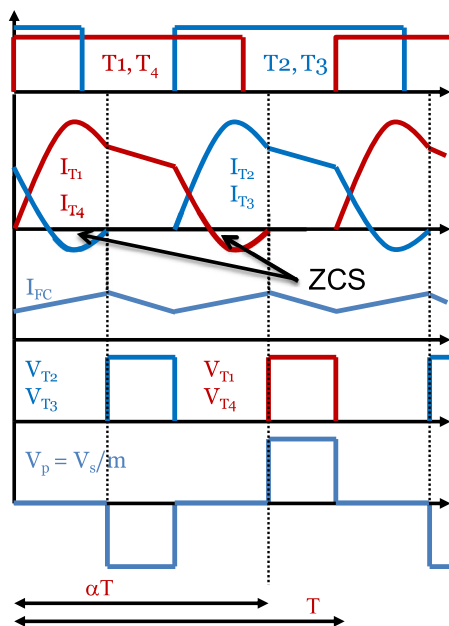


Fig. 13. Resonant isolated Boost topology: typical switching waveforms.

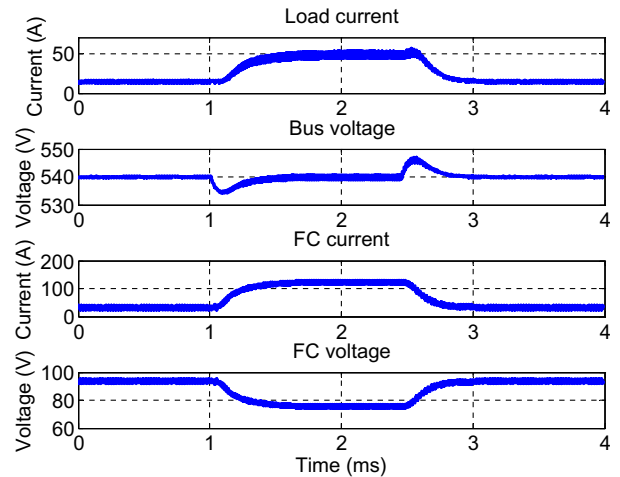
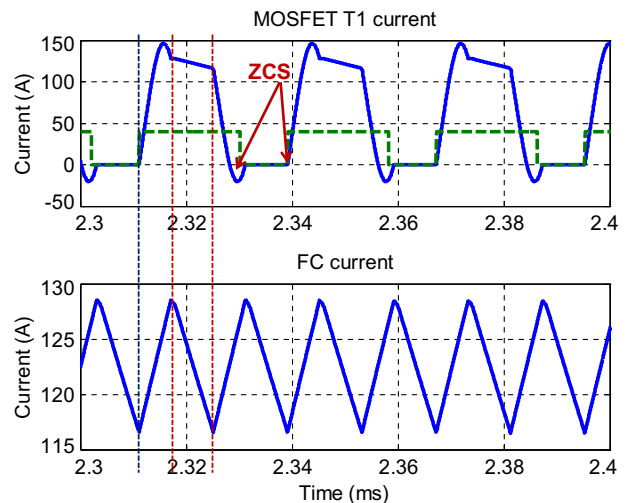
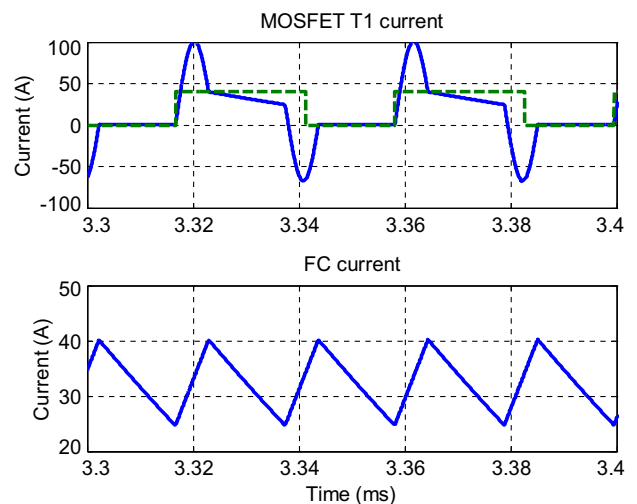


Fig. 14. Load current variation and DC Bus voltage regulation.



(a) For $I_{FC} = 122 \text{ A}$



(b) For $I_{FC} = 32 \text{ A}$

Fig. 15. MOSFET T1 current and current ripple for two fuel cell current values.

With $L_k = 1.62 \mu\text{H}$, $C_p = 2.61 \mu\text{F}$, $f_r = 79 \text{ kHz}$, $L = 38 \mu\text{H}$, Z_r the resonant impedance $Z_r = \sqrt{\frac{L_k}{C_p}}$ and $m = 4$ is the transformer ratio. Hence, as an example for two different fuel cell current amplitudes, $I_{FC} = 122 \text{ A}$, the ripple is $\Delta I_{FC} = 12.5 \text{ A}$, and for $I_{FC} = 32 \text{ A}$, the ripple value $\Delta I_{FC} = 14 \text{ A}$.

For both cases (122 A and 32 A), Fig. 15a and b shows that the FC current has an acceptable small ripple. Moreover, ZCS mode is achieved, which leads to a reduction of the dynamic losses.

5. Global electrical architecture: control strategy and converter pre-prototyping

The resonant isolated Boost is adopted in order to realize the converter system associated to the 3-part segmented PEM fuel cell

which total power is 30 kW. Output voltage regulation of the 3-part segmented PEM fuel cell is performed using two cascaded loops and the principle shown in Fig. 16. The outer loop is common to all the system and aims at regulating the bus voltage. The current reference I_{ref} calculated by this regulation strategy is sent to a current dispatcher. This dispatcher distributes each converter current set point according to the global value I_{ref} and the state of health of each segment. The three inner loops compare the current reference values with measured current values (I_{FC1} , I_{FC2} , I_{FC3}) and hence define each converter frequency control value ($f_{ref,1}$, $f_{ref,2}$, $f_{ref,3}$). As a result, in nominal conditions, each converter current reference is equilibrated to a third of the global reference given by the voltage loop. On the contrary, while a failure affects one FC segment, a current split strategy is implemented in order

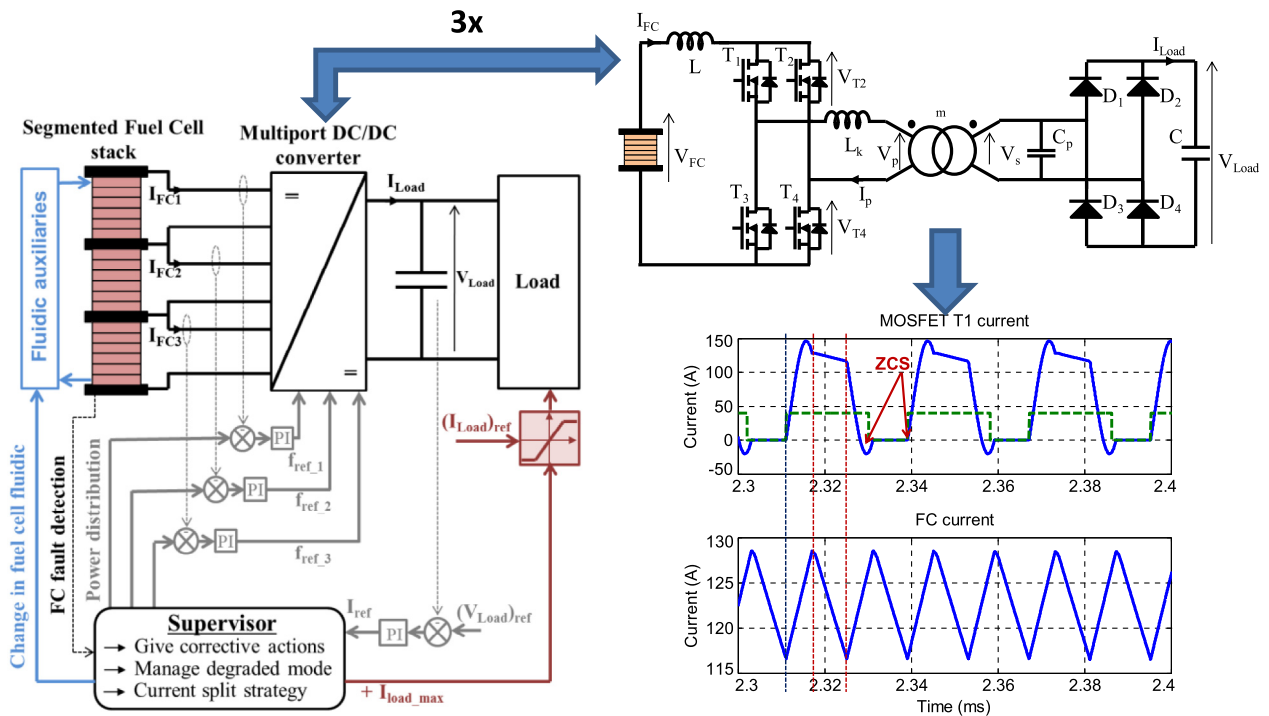


Fig. 16. Synoptic of the 30 kW multi-port system regulation.

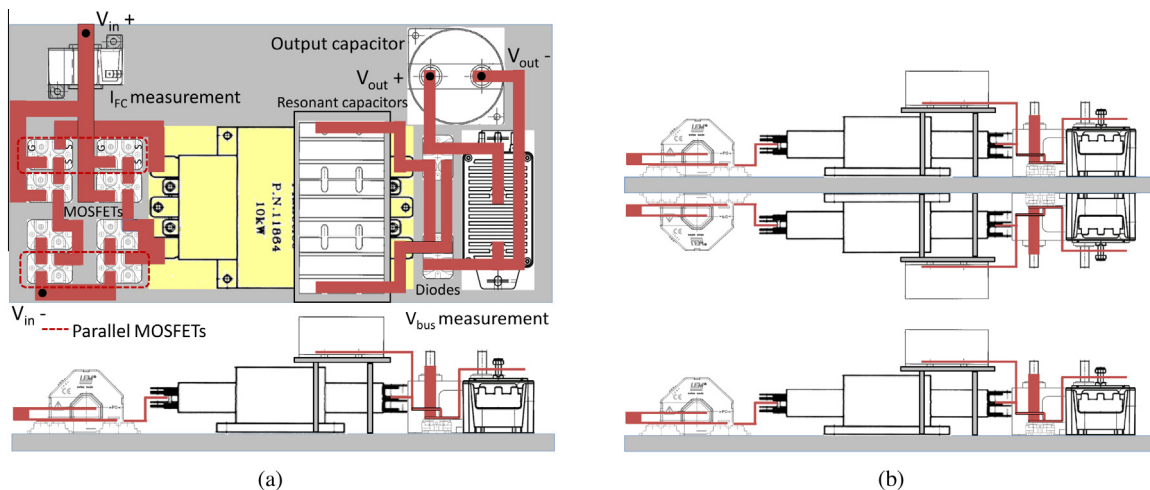


Fig. 17. Pre-prototype design implementation of the converter on heat sink: (a) 10 kW pre-prototype and (b) full 30 kW converter implementation (symmetrical design over 2 heat-sinks).

to relieve the FC segment under fault. To be precise, the supervisor's role is to manage the current distribution (current split strategy) between FC parts according to the FC segments state-of-health. Moreover, in case of failure, and as a complement to the electric action, the supervisor has also the ability to modify or to adjust the parameters of the fluidic auxiliaries. The load current may be also limited. Indeed, in case of sudden FC power decrease, it is mandatory to limit the DC load current in order to avoid a breakdown of the DC voltage V_{load} .

The implementation of a resonant isolated Boost converter prototype requires specific technological choices. The design is done for one 10 kW converter prototype, this fraction of power represents the converter technology brick. The use of high frequencies, between 17 and 38 kHz, orientates the choice towards a planar transformer technology, which leads to a compact solution. The transformer is designed by Payton Company with the desired characteristics: power 10 kW, primary/secondary voltage 135/540 V, primary/secondary current of 170/40 A and a leakage inductance equal to 1.6 μH [43,44]. As the primary transformer voltage is low (135 V), and since high frequency range is an objective, MOSFETs technology is the best candidate for semiconductors. The chosen technology for the MOSFETs is the GigaMOS™ IXFN230N20T (200 V/220 A) from IXYS. It features low on-state resistance ($R_{dson} = 7.5 \text{ m}\Omega$ at $T_j = 25 \text{ }^\circ\text{C}$), fast intrinsic diode, isolation voltage up to 2500 V_{AC}, and standard package in SOT-227 module. Selected capacitances are medium power film capacitors from AVX, especially chosen for DC filtering. Finally, the input inductance design value is 38 μH while its rated current is 160 A. It has to stand a 10% current ripple. For inductance coil technology, ferrite or iron powder cores are preferred. The converter is water cooled on a heat-sink plate. Fig. 17a presents the integration of the 10 kW

pre-prototype resonant isolated Boost converter (semiconductors, diodes, and HF planar transformer) on a water cooled heat-sink, with HF voltage, current sensors, and copper busbar connections. Fig. 17b illustrates the design symmetrical implementation of the full 30 kW/3-level converter on two separate heat-sinks.

6. Buck (step-down) converter topology for large PEM fuel cell operating in potentiodynamic mode

The objective of this last section is to propose a power converter structure for a PEM fuel cell operating in potentiodynamic mode and which allows applying the cyclic voltammetry technique to a large fuel cell stack composed of about one hundred cells and several kilowatts. Cyclic voltammetry (CV) is a type of potentiodynamic electrochemical measurement. It is an experimental electrochemical technique which allows investigating degradation or corrosion phenomena affecting some internal components of the PEM fuel cell like membrane, electrodes, or Pt/C catalyst and with the objective of improving its lifetime [45,46]. This electrochemical analysis method is crucial to obtain feedback information and to establish a diagnosis of the fuel cell state-of-health. Potential cycling tests are usually performed at low frequency with a cycle period ranging from several ten seconds to one or more minutes. In CV mode, the fuel cell behavior is particular and the definition of a suitable power converter interface is not trivial. It implies to control the fuel cell potential during the applied cycling profiles, which is an unusual control method for large fuel cell stacks (about 100 cells), and the converter topology should be current reversible to ensure the entire evolution of the potential cycle.

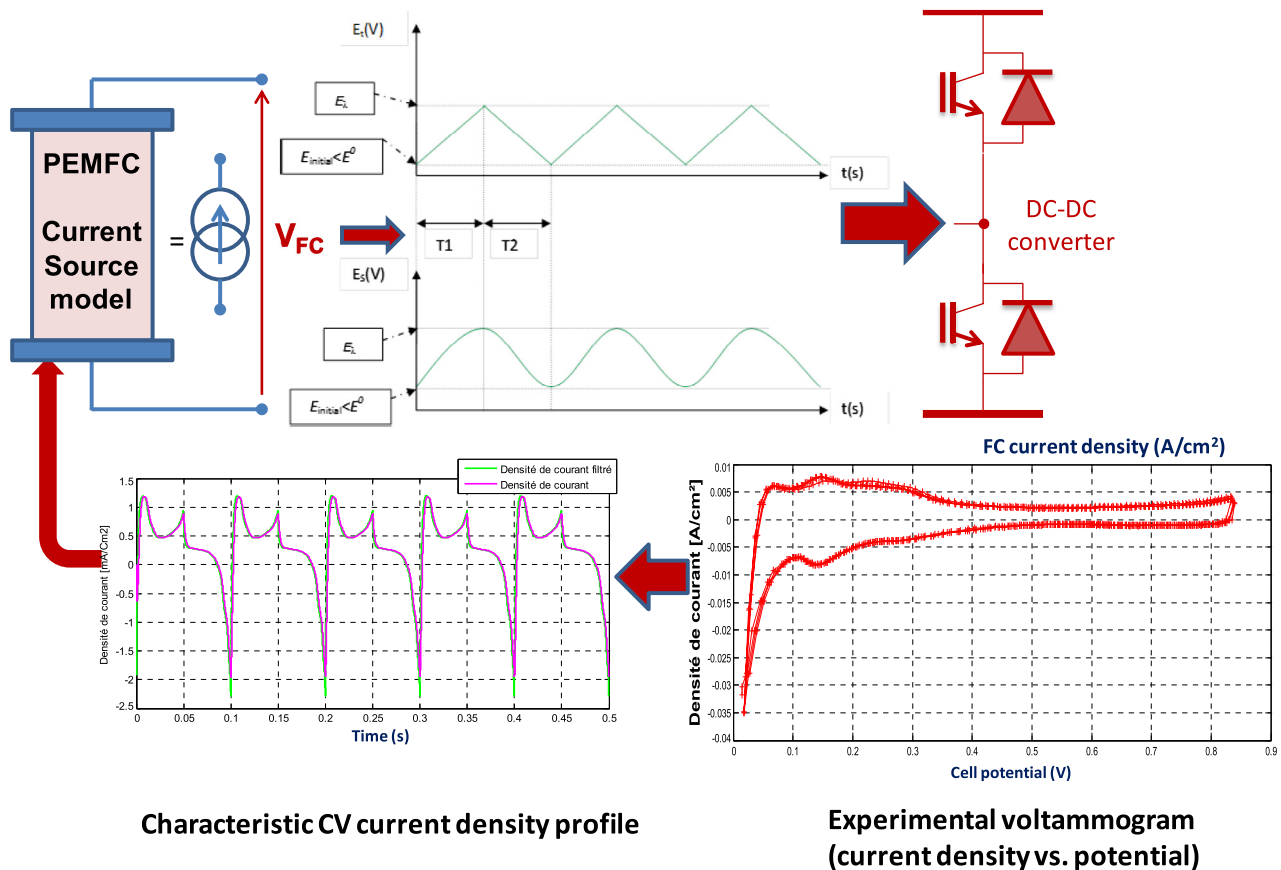


Fig. 18. PEMFC experimental model used for CV with interface power converter and implemented on Simulink®.

CV technique has already been performed on small (or low cell number) fuel cell stacks, but rarely on stack composed of a huge number of cells. Moreover imposing and controlling the FC potential is not a common operating mode, since the most often the fuel cell current is controlled.

It should be noted that PEMFC behavior is quite particular regarding linear potential cycling technique. Indeed, during CV operation, the anode electrode is normally fed by hydrogen whereas cathode is fed by nitrogen gas flow. The electrochemical properties of the FC are then modified. In order to perform a typical cyclic voltammogram, the FC stack potential has to be robustly controlled following a linear up-and-down voltage cycle.

The power converter has to face up to particular constraints regarding the CV operating principle. One of them concerns the nonlinear current waveform deduced from experimental cyclic voltammogram and which contains negative peak values with high ($-di/dt$) transient. This criterion can be a severe constraint for the power transistors, and also lead us to orientate the selection of topologies towards bidirectional DC–DC structures.

In Fig. 18, the PEM fuel cell is modeled as a current source controlled by a characteristic CV current profile. The CV current profile is deduced from an experimental cyclic voltammogram performed on a 5-cell stack by S. Wasterlain, D. Candusso et al. from FCLAB/IFSTAR [46]. CV measurement data concern the fuel cell current density. The data file containing the current density values is loaded within the Matlab/Simulink® workspace as a reference for

the controlled fuel cell current source model. The FC potential is then regulated following a triangular reference signal imposing the potential linear sweeping. The outputs of the FC plugs are then connected to the power converter interface. The CV current profile is irregular and composed of a negative peak value with high transient dynamic ($di/dt < 0$), occurring basically at the end of the linear sweeping period for very low achieved FC potentials. This particular waveform is partially due to faradaic current generated by the reduction or oxidation of some electrochemical species and flowing through the electrodes. Such nonlinear dynamic waveform for the CV current may be complex to deal with, and consequently, the use of a reversible power converter is imperative. In order to deal with the nonlinearity, the power converter should have fast switching semiconductors to drive the negative current peaks. The control strategy should use high dynamic and high resolution systems like FPGA-Based (Field Programmable Gate Array) for the generation of the control signals, and then the driver control interface for the conditioning of the transistor gate signal should also be adapted (fast switching interface). The PEMFC current source model has been implemented together with the converter model in the Matlab/Simulink® workspace.

The power converter which has been investigated is the bidirectional DC–DC Buck chopper or DC–DC Step-down converter [47]. Fig. 19 presents a bidirectional Buck converter topology applied to a 100-cell PEMFC operating in CV conditions, and a focus on the FC voltage and current.

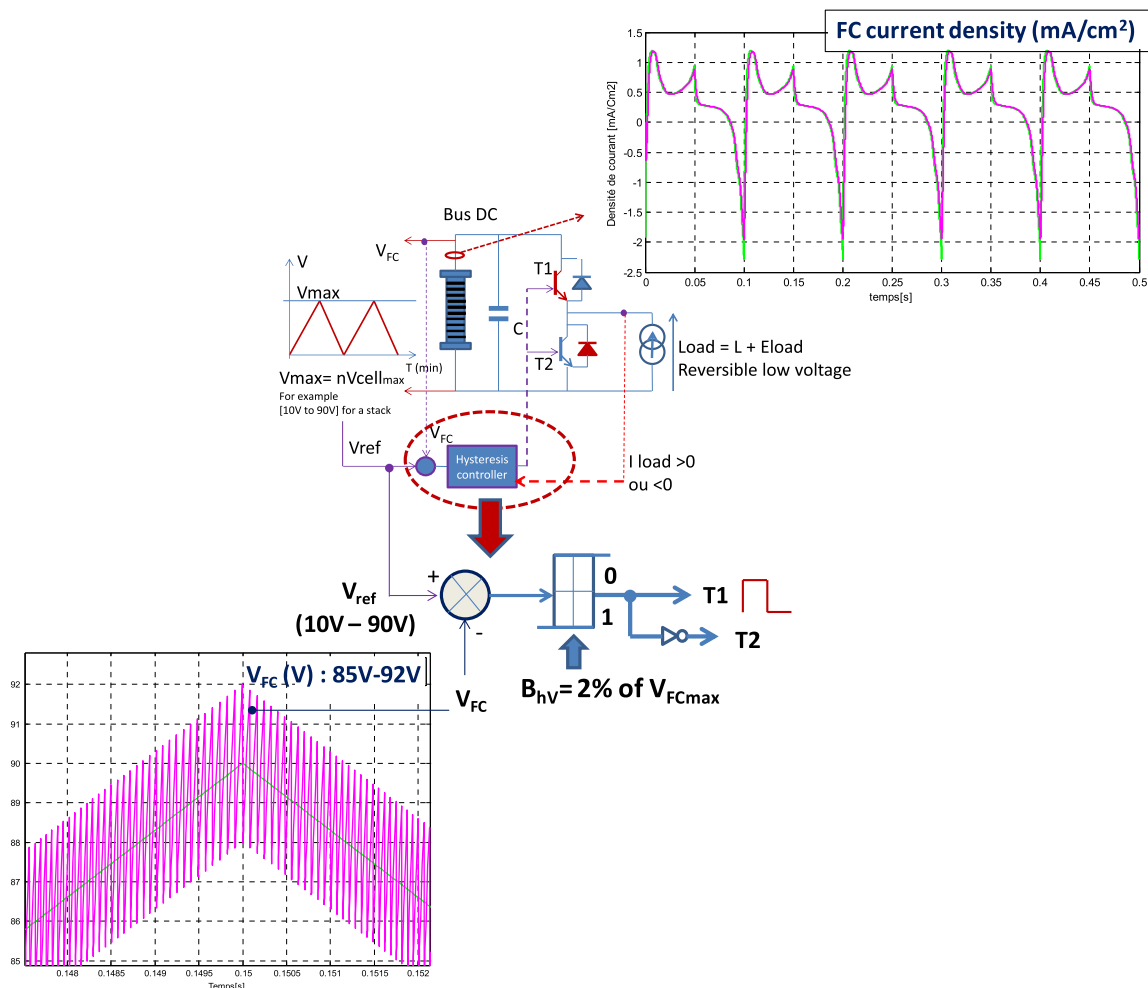


Fig. 19. Bidirectional DC–DC Buck converter with PEMFC connected to the high voltage side: fuel cell is operating in potentiodynamic mode.

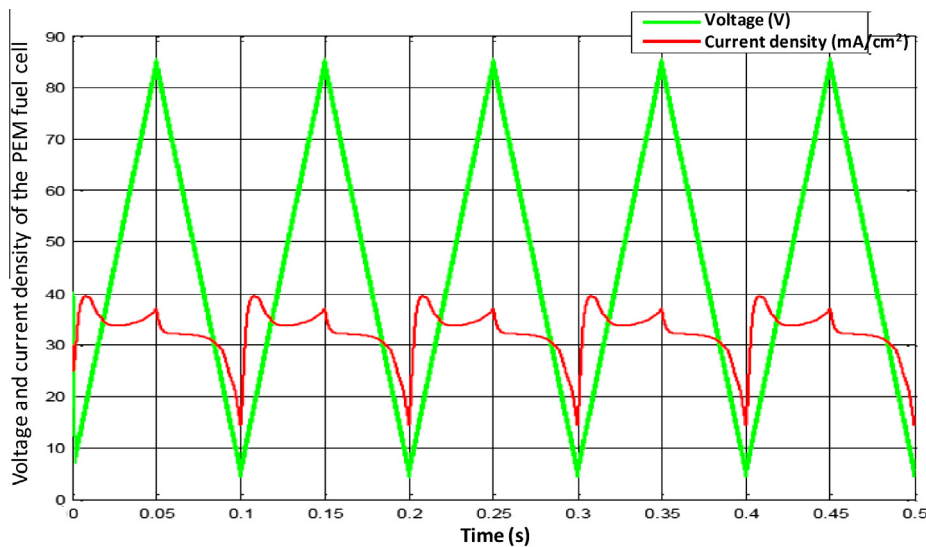


Fig. 20. Voltage and current density (experimental data) obtained using a bidirectional DC–DC Buck converter.

Connected in parallel to the input capacitor C , the assembly FC/capacitor behaves like a voltage source and is linked to the high voltage (HV) side of the Buck converter. In this case, the fuel cell potential varies linearly and cyclically between 10 V and 90 V which are the FC stack operating voltage limits. FC potential is controlled using a hysteresis controller with an hysteresis bandwidth B_{HV} equal to $\pm 2\%$ of V_{FCmax} .

FC current is issued from an experimental cyclic voltammogram and which current density has been extrapolated to a 100-cell power stack (Fig. 19). Bidirectional Buck converter topology has several advantages: it is well suited for the operating of a multi-cell FC stack accepting reversible current flow. It allows an easy and robust control of the FC input voltage, and is composed of few passive components (here only one filtering capacitor C), which is an advantage regarding possible onboard integration of the power converter.

Simulations are performed using Matlab/Simulink® software with import of experimental data issues from CV test. For the simulation, the PEM fuel cell operating in CV mode is composed of a 100-cell stack representing approximately 20 kW output power. This generic value is assumed to be relevant for a fraction of power dedicated to transport or embedded auxiliaries applications.

Fig. 20 shows linear voltage (–green curve)¹ and characteristic current density waveform (–red curve) issued from CV obtained with DC–DC bidirectional Buck converter. PEMFC voltage is correctly controlled following its linear reference and FC current is the response. Due to simulation time adjustment regarding transistors switching frequency (around 1 kHz), time period has been set to 0.1 s.

One constraint of this solution is to maintain the control of the FC potential even for the lowest voltage amplitudes, mainly occurring at the beginning and at the end of the linear sweeping period when the FC current reaches negative values. A variant of the previous bidirectional Buck topology should consist in using a bidirectional Boost topology. This topology could be considered for an hybrid two-source generator composed of a PEMFC and a battery connected in series. Such a hybrid system can easily be encountered in electric vehicle application and can be a solution to increase the input voltage for very low potential conditions enabling a better FC potential control.

7. Conclusion

A synthesis of power electronics architectures for large Proton Exchange Membrane (PEM) fuel cells has been presented in this paper. Three main functionalities were investigated for the power converter subsystems: The first one was the capacity of emulating an active load representative of electrical drive constraints. In this case, frequency and fuel cell current ripple can be set independently to test the dynamic behavior of the fuel cell. The second one was power conditioning applied to large high power and segmented fuel cell systems which is a non trivial consideration regarding the topological choices to be made for improving efficiency, compactness and ensure operation under faulty stack condition. The third one was the ability for the power electronics to perform analysis and diagnosis techniques, like the cyclic voltammetry on large PEM fuel cell assemblies. The considered power converter topologies were all conceptually different. A five to ten kilowatt DC–DC chopper with variable output load resistance has been designed as an active load for a PEM fuel cell and representative of electrical drive constraints. Multi-port resonant isolated soft-switching DC–DC converters emerged from the study as well-adapted candidates for a thirty kilowatt segmented fuel cell stack assemblies, and appear as the best compromise between efficiency performances and need of compactness. The use of high frequency planar-based solution revealed to be also advantageous. Nevertheless, in the context of multi-cellular and/or multi-segmented assemblies, for which high voltages as well as controlled switching frequency for the semiconductors are mandatory, the perspective of application of novel high voltage/high frequency power electronic devices will be an interesting way of research. Moreover specific control strategies can be developed for the power management of multi-cell fuel cells assemblies, taking into account state-of-health considerations, fault tolerance and diagnosis aspects. In this sense, the bidirectional Buck (step-down) converter has revealed to be a solution for applying potentiodynamic analysis technique on large PEM fuel cell. The use of fast semiconductor technology as well as high dynamic control interface (FPGA-based) should be chosen to deal with current nonlinearity. Further (and future) objective(s) to be addressed would concern the ability to merge power electronic converters within large or high power fuel cell systems for performing in real time both actions: power conditioning and analysis or diagnosis of the fuel cell state-of-health.

¹ For interpretation of color in 'Fig. 20', the reader is referred to the web version of this article.

References

- [1] Fernandez Luis M, Garcia Pablo, Garcia Carlos Andrés, Jurado Francisco. Hybrid electric system based on fuel cell and battery and integrating a single dc/dc converter for a tramway. *Energy Convers Manage* 2011;52(5):2183–92.
- [2] Younhoon Cho, Jih-Sheng Lai. High-efficiency multiphase DC–DC converter for fuel-cell-powered truck auxiliary power unit. *IEEE Trans Vehic Technol* 2013;62(6):2421–9.
- [3] Wu Jinn-Chang, Wu Kuen-Der, Jou Hurng-Liahng, Wu Zong-Han, Chang Sheng-Kai. Novel power electronic interface for grid-connected fuel cell power generation system. *Energy Convers Manage* July 2013;71:227–34.
- [4] Thounthong P, Davat B. Study of a multiphase interleaved step-up converter for fuel cell high power applications. *Energy Convers Manage* 2010;51(4):826–32.
- [5] Bizon N. Energy efficiency of multiport power converters used in plug-in/V2G fuel cell vehicles. *Appl Energy* 2012;96(August):431–43.
- [6] Hwang Jonq-Chin, Chen Li-Hsiu, Yeh Sheng-Nian. Comprehensive analysis and design of multi-leg fuel cell boost converter. *Appl Energy* 2007;84(12):1274–88.
- [7] Hegazy O, Van Mierlo J, Lataire Ph. Analysis, modeling, and implementation of a multidevice interleaved DC/DC converter for fuel cell hybrid electric vehicles. *IEEE Trans Power Electron* 2012;27(11):4445–58.
- [8] Shahin A, Hinaje M, Martin J-P, Pierfederici S, Raël S, Davat B. High voltage ratio DC–DC converter for fuel-cell applications. *IEEE Trans on Ind Electron* 2010;57(12):3944–55.
- [9] Béthoux O, Cathelin J. Design of a high voltage input–output ratio dc–dc converter dedicated to small power fuel cell systems. *Eur Phys J – Appl Phys* 2010;52(03):31102 [9 pages].
- [10] Bouchérit A, Djerdir A, Cirrincione M. A new topology of a variable output-voltage DC–DC converter for fuel cell vehicles. *J Energy Power Eng* 2012;6:1848–55.
- [11] Durán E, Andújar JM, Segura F, Barragán AJ. A high-flexibility DC load for fuel cell and solar arrays power sources based on DC–DC converters. *Appl Energy* 2011;88(5):1690–702.
- [12] Bizon N. Load-following mode control of a standalone renewable/fuel cell hybrid power source. *Energy Convers Manage* 2014;77(January):763–72.
- [13] Zhang J, Lv C, Qiu M, Li Y, Sun Dongsheng. Braking energy regeneration control of a fuel cell hybrid electric bus. *Energy Convers Manage* 2013;76(December):1117–24.
- [14] Hemi H, Ghouili J, Cheriti A. A real time fuzzy logic power management strategy for a fuel cell vehicle. *Energy Convers Manage* April 2014;80:63–70.
- [15] Lallemand R, De Bernardinis A, Coquery G, Ousten J-P, Raël S, Davat B. Active load for fuel cell system dedicated to transportation applications. In: 10th European conference on Power Electronics and Applications (EPE); 2003. p. 1–10.
- [16] Somaiah Boddu, Agarwal Vivek, Choudhury Suman R, Duttagupta Siddhartha P, Govindan K. Analysis and comparative study of pulsating current of fuel cells by inverter load with different power converter topologies. *Int J Hydrogen Energy* 2011;36(22):15018–28.
- [17] Taj R, Azib T, Béthoux O, Remy G, Marchand C, Berthelot E. Parameter analysis of PEM fuel cell hysteresis effects for transient load use. *Eur Phys J – Appl Phys* 2011;54(02):23410 [12 pages].
- [18] Depature C, Boulon L, Sicard P, Fournier M. Simulation model of a multi-stack fuel cell system. In: 15th European conference on Power Electronics and Applications (EPE); 2013. p. 1–10.
- [19] Pérez Luis C, Brandão Lúcia, Sousa José M, Mendes Adélio. Segmented polymer electrolyte membrane fuel cells – a review. *Renew Sustain Energy Rev* 2011;15(1):169–85.
- [20] Weng Fang-Bor, Hsu Chun-Ying, Li Chun-Wei. Experimental investigation of PEM fuel cell aging under current cycling using segmented fuel cell. *Int J Hydrogen Energy* 2010;35(8):3664–75.
- [21] Lin P, Zhou P, Wu CW. A high efficient assembly technique for large PEMFC stacks: Part I. Theory. *J Power Sources* 2009;194(1):381–90.
- [22] De Bernardinis A, Frappé E, Béthoux O, Marchand C, Coquery G. Multi-port power converter for segmented PEM fuel cell in transport application: simulation with fault tolerant strategy. *Eur Phys J Appl Phys (EPJ-AP) Ed EDP Sci* 2012;58(2):20901.
- [23] Mariethoz S, Rufer A. Multisource DC–DC converter for the supply of hybrid multilevel converter. In: Conference record of the 2006 IEEE industry applications conference forty-first IAS annual meeting, October 2006. vol. 2, no. c, p. 982–7.
- [24] Schibli N. DC–DC converters for two-quadrant operation with controlled output voltage. In: Proc EPE 99, Lausanne, September 1999. p. 1–7.
- [25] Krismer F, Round S, Kolar J. Performance optimization of a high current dual active bridge with a wide operating voltage range. In: PESC'06. 37th IEEE Proc power electronics specialists conference; 2006. pp. 1–7.
- [26] Zhao C, Round SD, Kolar JW. An isolated three-port bidirectional DC–DC converter with decoupled power flow management. *IEEE Trans Power Electron* 2008;23(5):2443–53.
- [27] Frappé E, De Bernardinis A, Bethoux O, Marchand C, Coquery G. A soft-switching multisource DC–DC converter for segmented PEM fuel cell power management in vehicle application. In: Proc IEEE vehicle power and propulsion conference, Chicago, September 2011.
- [28] Lembeye Y, Bang VD, Lefevre G, Ferrieux J-P. Novel half-bridge inductive DC–DC isolated converters for fuel cell applications. *IEEE Trans Energy Convers* 2009;24(1):203–10.
- [29] Nymand M, Andersen MAE. High-efficiency isolated boost DC–DC converter for high-power low-voltage fuel-cell applications. *IEEE Trans Ind Electron* 2010;57(2):505–14.
- [30] Vazquez A, Aguilar C, Canales F. Comparison between two-stage and integrated power conditioner architecture for fuel cell based power supply system. In: 11th IEEE international power electronics congress, CIEP 2008. p. 177–84.
- [31] Benqassmi H, Ferrieux J-P, Barbaroux J. Current-source resonant converter in power factor correction. In: Proc. 1997 PESC97. Record 28th annual IEEE power electronics specialists conference, p. 378–84.
- [32] Wang K, Lin CY, Zhu L, Qu D, Lee FC, Lai JS. Bi-directional DC to DC converters for fuel cell systems. *Power Electron Transp* 1998:47–51.
- [33] Delshad M, Farzanehfarid H. A new soft switched push pull current fed converter for fuel cell applications. *Energy Convers Manage* 2011;52(2):917–23.
- [34] Zhe Zhang, Thomsen OC, Andersen MAE. Soft-switched dual-input DC–DC converter combining a boost-half-bridge cell and a voltage-fed full-bridge cell. *IEEE Trans Power Electron* 2013;28(11):4897–902.
- [35] Bo Yuan, Xu Yang, Xiangjun Zeng, Duan J, Zhai J, Donghao Li. Analysis and design of a high step-up current-fed multiresonant DC–DC converter with low circulating energy and zero-current switching for all active switches. *IEEE Trans Ind Electron* 2012;59(2):964–78.
- [36] Park Chansoo, Choi Sewan. Quasi-resonant boost-half-bridge converter with reduced turn-off switching losses for 16 V fuel cell application. *IEEE Trans Power Electron* 2013;28(11):4892–6.
- [37] Akshay K. Rathore, Interleaved soft-switched active-clamped L–L type current-fed half-bridge DC–DC converter for fuel cell applications. *Int J Hydrogen Energy* 2009;34(24):9802–15.
- [38] Prasanna UR, Rathore AK, Mazumder SK. Novel zero-current-switching current-fed half-bridge isolated DC/DC converter for fuel-cell-based applications. *IEEE Trans Industry Appl* 2013;49(4):1658–68.
- [39] Rathore AK, Prasanna UR. Analysis, design, and experimental results of novel snubberless bidirectional naturally clamped ZCS/ZVS current-fed half-bridge DC/DC converter for fuel cell vehicles. *IEEE Trans Ind Electron* 2013;60(10):4482–91.
- [40] Chen RY, Lin RL, Liang TJ, Chen JF, Tseng KC. Current-fed full-bridge boost converter with zero current switching for high voltage applications. In: Fourtieth IAS annual meeting. Conference record of the 2005 industry applications conference; 2005. p. 2000–6.
- [41] Chen J-F, Chen R-Y, Liang T-J. Study and implementation of a single-stage current-fed boost PFC converter with ZCS for high voltage applications. *IEEE Trans Power Electron* 2008;23(1):379–86.
- [42] Chen R-Y, Liang T-J, Chen J-F, Lin R-L, Tseng K-C. Study and implementation of a current-fed full-bridge boost DC–DC converter with zero-current switching for high-voltage applications. *IEEE Trans Industry Appl* 2008;44(4):1218–26.
- [43] Ouyang Ziwei, Zhang Zhe, Thomsen OC, Andersen MAE. Planar-Integrated Magnetics (PIM) module in hybrid bidirectional DC–DC converter for fuel cell application. *IEEE Trans Power Electron* 2011;26(11):3254–64.
- [44] Španík P, Feňo I, Kácsor G, Lokšeninec I. Using planar transformers in soft-switching DC–DC power converters. Application Note, consulted online 10th March 2014 at: <<http://www.paytongroup.com/webfiles/files/2%20Using%20Planar%20Transformers%20%28Payton%E2%80%99s%20PN%2050636%29%20in%20soft%20switching%20DC%20DC.pdf>>.
- [45] Uno M, Tanaka K. Pt/C catalyst degradation in proton exchange membrane fuel cells due to high-frequency potential cycling induced by switching power converters. *J Power Sources* 2011;196:9884–9.
- [46] Wasterlain S, Candusso D, Harel F, Hissel D, François X. Development of new test instruments and protocols for the diagnostic of fuel cell stacks. *J Power Sources* 2011;196(12):5325–33.
- [47] De Bernardinis A, Candusso D, Diaw I, Harel F. DC–DC power converter topology for PEM fuel cell large stack operating in potential cycling mode for embedded applications. In: PCIM Europe 2012 international exhibition and conference, Nuremberg, Germany, 8–10th May 2012.

Extended Braking Stiffness Estimation Based on a Switched Observer, With an Application to Wheel-Acceleration Control

Trọng Biên Hoàng, William Pasillas-Lépine, Alexandre De Bernardinis, and Mariana Netto

Abstract—In the context of hybrid anti-lock brake systems, a closed-loop wheel-acceleration controller based on the observation of the extended braking stiffness (XBS) is provided. Its objective is to improve the system's robustness with respect to changes in the environment (as changes in road conditions, brake properties, etc.). The observer design is based on Burckhardt's tire model, which provides a wheel acceleration dynamics that is linear up to time-scaling. The XBS is one of the state variables of this model. This paper's main result is an observer that estimates this unmeasured variable. When the road conditions are known, a 3-D observer solves the problem. However, for unknown road conditions, a more complex 4-D observer must be used instead. In both the cases, the observer's convergence is analyzed using tools for switched linear systems that ensure uniform exponential stability (provided that a dwell-time condition is satisfied). Both experiments and simulations confirm the convergence properties predicted by the theoretical analysis.

Index Terms—Anti-lock brake systems (ABSs), automotive control, Lyapunov stability, observer design, switched linear systems.

I. INTRODUCTION

THE anti-lock brake system (ABS) is now a standard equipment on most of the new passenger cars, to prevent wheel lockup and limit the risk of skidding. With this system, the car maintains its steerability and reduces its braking distance, even in the case of an emergency braking. Historically, the first commercial ABS systems were designed using logic-based switching controllers, in which the mode changes are determined by the evolution of the wheel's angular acceleration (see [4], [18]–[20]). The main force of these controllers is that they avoid the use of the (unmeasured) wheel slip and of its (unknown) optimal value. They are therefore quite robust with respect to changes in tire parameters and road conditions. Their main drawback is, however, that they were derived from purely heuristic arguments and are, as a consequence, difficult to tune. Despite this, the ABS controllers present on

today's commercial vehicles mainly belong to this category. More recently, mainly in an academic context, several wheel slip controllers have been proposed in the literature (see, [7], [17], [28], [30], [34]). The main interest of these controllers is that they apply a brake torque that converges to a specific value, which avoids the typical limit cycles generated by logic-switched algorithms. This leads to shorter braking distances, at least on standard road conditions. Unfortunately, these approaches assume (implicitly) that the wheel slip is measured (or estimated) and that its optimal value is known, two requirements that are often difficult to meet. Even if such algorithms might not be robust enough to be implemented on commercial ABS, they are still useful for some specific applications [35], like the electronic stability program.

In addition to hybrid and continuous approaches for ABS, which both have their pros and cons [31], one can find a different research line (see [12], [25], [32]) based on the concept of extended braking stiffness (XBS). The XBS is the slope $\mu'(\lambda)$ of the tire characteristic $\mu(\lambda)$. For additional details, the reader is referred to Section II. In standard conditions, there exists an (unknown) value of the wheel slip λ^* for which the curve μ reaches its maximum. That is, such that $\mu'(\lambda^*) = 0$. The main theoretical interest of XBS for braking strategies is hence clear: unlike wheel slip, that has an unknown optimal target value λ^* , the optimal value of XBS is always the same (zero). An intuitive approach for ABS control is thus to regulate the value of XBS around zero. But, actually, the XBS appears also in other contexts related to braking systems. A first example is wheel acceleration control. In this context, the XBS can be considered as a disturbance that must be compensated to increase either the controller's bandwidth or its delay margin (see [8], [11], [15]). A second (related) example is wheel slip control. Indeed, since the wheel acceleration is closely related to the derivative of the wheel slip (see Section II-B), the XBS appears also naturally in this domain [28]. One should stress, however, that the XBS cannot be measured directly using standard sensors. To use it in a control algorithm, one must therefore address first its real-time estimation, which is the main objective of this brief. Because of the diversity of control problems in which the XBS appears, it would have been difficult to treat all of them here. The choice of the authors was thus to emphasize the contributions associated to the estimation problem, and to consider the control issues only for illustration purposes.

The simplest approach to estimate XBS is probably to consider this variable as a constant parameter, which allows the use of online least squares methods [25]. Other approaches analyze the tire/carcass resonance in the frequency domain [32] or use algebraic methods [36]. Solutions based on

Manuscript received October 30, 2013; accepted December 19, 2013. Manuscript received in final form February 6, 2014. Date of publication March 20, 2014; date of current version October 15, 2014. This work was supported in part by the French Region Ile-de-France through the Regeneo Project and in part by the European Union Seventh Framework Programme [FP7/2007-2013] under Grant 257462 HYCON2 Network of Excellence. Recommended by Associate Editor S. M. Savaresi.

T. B. Hoàng is with Université Paris-Sud/Supélec, Gif-sur-Yvette 91192, France (e-mail: bien.hoang@lss.supelec.fr).

W. Pasillas-Lépine is with CNRS-L2S-Supélec, Gif-sur-Yvette 91192, France (e-mail: pasillas@lss.supelec.fr).

A. De Bernardinis is with IFSTTAR COSYS-LTN, Versailles 78000, France (e-mail: alexandre.de-bernardinis@ifsttar.fr).

M. Netto is with IFSTTAR COSYS-LIVIC, Versailles 78000, France (e-mail: mariana.netto@ifsttar.fr).

Color versions of one or more of the figures in this paper are available online at <http://ieeexplore.ieee.org>.

Digital Object Identifier 10.1109/TCST.2014.2305171

wheel slip measurements are also available [33]. Nevertheless, to the author's knowledge, the idea of exploiting the nonlinear XBS dynamics in a model-based observer has not been considered before in the literature, at least in the case of the longitudinal stiffness. The approach proposed in this brief is based on a new model for the wheel acceleration dynamics. In this model, the XBS enters as one of the state variables. When the road conditions are known this model is 3-D. Otherwise, 4-D dynamics is obtained. In both the cases, an observer can be constructed using a copy of the system's dynamics and adding a nonlinear correction term that is proportional to the observation error. After a suitable time-rescaling, the observer error is reduced to a linear switched system that can be analyzed using standard methods [13]. When the observer switches admit a strictly positive dwell-time, the observer's convergence is global, uniform, and exponential. Compared with the previous works, the authors believe that the main interest of this method comes from its simplicity and from the fact that the parameters of the tire model are not needed by the proposed algorithm.

To illustrate on a concrete example the interest of this observer, the case of a simple academic ABS strategy [27] is considered. In their standard form, this kind of algorithms might fail to cycle correctly [1] when there are significant changes in the environment (as changes in road conditions, brake properties, etc.). In [11], it has been shown that adding closed-loop wheel acceleration control during the phases for which the brake pressure is modified can compensate this lack of robustness. But, to reach the bandwidth required by this kind of controllers, an XBS estimate is necessary. The combination of such control laws with the proposed XBS observer has been tested both on simulations (with changes of road conditions) and experimentally (with constant road conditions, imposed by the test-rig characteristics).

This brief is organized as follows. First, the system's dynamics is described in Section II. Then, the main contributions of this brief (the design and the stability analysis of two switched observers) are presented in Sections III and IV with the corresponding experimental and simulation results. An academic five-phase hybrid ABS and a closed-loop wheel-acceleration control law are briefly described in Section V, to exhibit a potential application for these observers. Finally, concluding remarks and perspectives for future research are presented in Section VI.

II. SYSTEM MODELING

The basic dynamics of the wheel, which is central to this study, can be analyzed using a single-wheel model (see [24], [25]). The main reason for using this model is that, despite its simplicity, all the basic phenomena related to ABS control appear in it [11].

A. Wheel Dynamics

The angular velocity ω of the wheel has the following dynamics:

$$I \frac{d\omega}{dt} = -RF_x + T_w \quad (1)$$

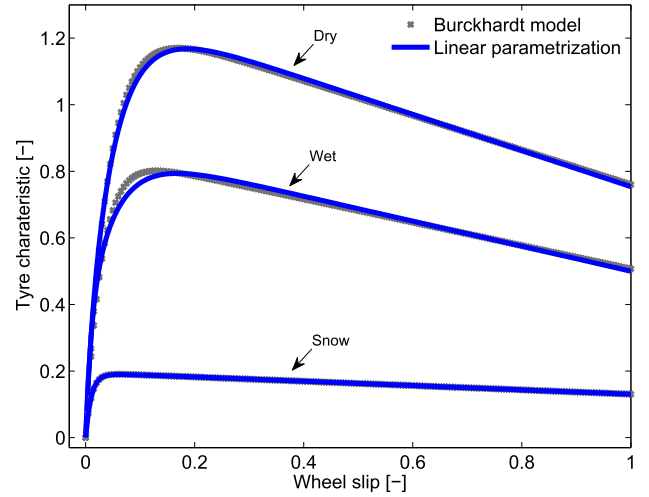


Fig. 1. Comparison of the tire characteristic $\mu(\lambda)$ given by Burckhardt's model (5) and its approximation (18), on different road conditions. For clarity, only the positive wheel slip part of the curve is shown (instead of the negative part, which corresponds to braking). The parameters of the tire models are shown in Table I, at the end of Section III.

where I denotes the inertia of the wheel, R its radius, F_x is the longitudinal tire force, and T_w is the torque applied to the wheel. The torque $T_w = T_e - T_b$ is composed of the engine torque T_e and the brake torque T_b . It is assumed that during ABS braking, the clutch is open and thus the engine torque is neglected. In other words, $T_b = \gamma_b P_b$, where $P_b > 0$ denotes the brake pressure and $\gamma_b > 0$ the brake efficiency.

The longitudinal tire force F_x is often modeled by the relation

$$F_x = \mu(\lambda)F_z \quad (2)$$

where F_z denotes the vertical load and

$$\lambda = \frac{R\omega - v_x}{v_x} \quad (3)$$

denotes the wheel slip [18]. The longitudinal speed of the vehicle v_x , which is considered as an external variable of the model, is assumed to be strictly positive. In a braking maneuver, this implies $\lambda < 0$ and $F_x < 0$. The tire characteristic $\mu(\cdot)$ is a function that is both smooth and odd. It satisfies $\mu(0) = 0$ and $\mu'(0) > 0$ (see Fig. 1), where $\mu'(\lambda)$ denotes the derivative of μ with respect to λ . Several mathematical descriptions are available to describe this curve. Two of them are considered in Sections III-A and IV-A.

B. Wheel Acceleration Dynamics

The state variables of the model are

$$x_1 = \lambda, \quad x_2 = R \frac{d\omega}{dt} - a_x(t)$$

where $a_x(t) = dv_x(t)/dt$ denotes the vehicle's longitudinal acceleration. The state x_1 is the wheel slip. The state x_2 is the wheel acceleration offset, that is, the difference between the acceleration of the wheel and that of the vehicle.

These variables evolve with the following dynamics:

$$\begin{aligned}\frac{dx_1}{dt} &= \frac{1}{v_x(t)} (-a_x(t)x_1 + x_2) \\ \frac{dx_2}{dt} &= -\frac{a\mu'(x_1)}{v_x(t)} (-a_x(t)x_1 + x_2) + \frac{R}{I} \frac{dT_w}{dt} - \frac{da_x(t)}{dt}\end{aligned}$$

where $a = (R^2/I)F_z$ and the XBS $\mu'(\cdot)$ is defined as the derivative of the tire characteristic $\mu(\cdot)$ with respect to λ .

During an ABS-controlled braking maneuver, the vehicle's acceleration $a_x(t)$ stays almost constant and close to the maximal value a_x^* allowed by the road's conditions [11]. Moreover, the wheel slip λ remains relatively small. In such conditions, the control and observer designs can be simplified by considering that $(-a_x x_1 + x_2) \simeq x_2$. This approximation is exact only at constant speed, but it remains reasonable in the case of ABS maneuvers [11]. Its validity is checked *a posteriori* in Sections III and IV, by simulating the proposed observers on the original (nonsimplified) model. This approximation leads to a simpler dynamics

$$\begin{aligned}\frac{dx_1}{dt} &= \frac{1}{v_x(t)} x_2 \\ \frac{dx_2}{dt} &= -\frac{a}{v_x(t)} \mu'(x_1) x_2 + bu\end{aligned}\quad (4)$$

where the control variable $u = dP_b(t)/dt$ is the derivative of the brake pressure and $b = -R\gamma_b/I$. Indeed, we have $T_w = -\gamma_b P_b$ (see Section II-A), and thus $(R/I)dT_w/dt = b dP_b/dt$.

III. OBSERVER DESIGN (KNOWN ROAD CONDITIONS)

A. Tire Characteristic

In the literature, one can find several mathematical formulas that have been used to describe the tire characteristic $\mu(\lambda)$, such as trigonometric functions in [26], second-order rational fractions in [18] and [27], and exponentials in [5]. This section is based on Burckhardt's [5] model

$$\mu(\lambda) = c_1(1 - e^{-c_2\lambda}) - c_3\lambda \quad (5)$$

where the coefficients c_i are constants depending on the road conditions, the tire model, the tire pressure, and hence forth. Therefore, for the sake of robustness, the ABS algorithms should be able to handle the uncertainty associated with these coefficients. A typical tire characteristic associated to this model is shown in Fig. 1.

B. XBS Dynamics

Burckhardt's tire model is particularly interesting when it comes to estimate the value of the XBS, which cannot be measured directly. Indeed, a simple mathematical formula for $\mu'(\lambda)$ can be obtained by differentiating (5), with respect to λ . From this formula and the second-order derivative of (5), one can establish a relation between these variables

$$\mu''(\lambda) + c_2\mu'(\lambda) + c_2c_3 = 0. \quad (6)$$

Now, defining the wheel acceleration offset $z_1 = x_2$, the XBS $z_2 = \mu'(x_1)$, and the unknown product of parameters

$z_3 = -c_2c_3$ as new variables, combining (4) and (6) gives

$$\begin{aligned}\frac{dz_1}{dt} &= \frac{-a}{v_x(t)} z_1 z_2 + bu \\ \frac{dz_2}{dt} &= (cz_2 + z_3) \frac{z_1}{v_x(t)} \\ \frac{dz_3}{dt} &= 0\end{aligned}\quad (7)$$

where $c = -c_2$ is a constant that depends on road conditions. This model can be considered as a generalization of the model proposed in [25] and as a particular case of (4), associated to Burckhardt's tire model. Somehow, considering the unknown constant z_3 as a new state variable (and not as a parameter) is not optimal. Indeed, the adaptive observer approach [3] could have been a more standard way to handle this problem. Nevertheless, that approach has not been followed here because (for the authors) it is not obvious how to combine it with the switchings introduced in the following section. While, using a representation of the form (7), the approach of [16] is directly applicable.

On the one hand, an interesting quality of this model is that the wheel slip (which cannot be measured) does not appear explicitly in it as a state variable. One might argue that this is not that interesting, since the velocity (which cannot be measured neither) appears instead in the system's dynamics. Nevertheless, at least at high speeds, it is much easier to estimate the vehicle's velocity than to estimate wheel slip [10]. On the other hand, the main drawback of our model (7) is that it is assumed that the value of c is known, which is true only for a fixed type of road conditions (the more complex case of unknown road conditions is considered later, in Section IV).

C. Observer Design

Since, unlike the wheel acceleration offset z_1 , the XBS z_2 is not directly measurable, it must be estimated using an observer. To that aim, one can start with a copy of the original system and add some terms proportional to the observation error, to ensure the convergence of the trajectories between both the systems. As it is shown later, multiplying these terms by z_1 simplifies considerably the analysis. At the end, one obtains

$$\begin{aligned}\frac{d\hat{z}_1}{dt} &= \frac{-a}{v_x} z_1 \hat{z}_2 + bu + \frac{k_1(z_1)}{v_x} z_1 (z_1 - \hat{z}_1) \\ \frac{d\hat{z}_2}{dt} &= (c\hat{z}_2 + \hat{z}_3) \frac{z_1}{v_x} + \frac{k_2(z_1)}{v_x} z_1 (z_1 - \hat{z}_1) \\ \frac{d\hat{z}_3}{dt} &= \frac{k_3(z_1)}{v_x} z_1 (z_1 - \hat{z}_1)\end{aligned}\quad (8)$$

where \hat{z}_i are the observer states.

In (8), the observer gains $k_i(z_1)$, for $1 \leq i \leq 3$, must depend on the value of z_1 to ensure the observer's stability independently of the sign of z_1 . The simplest choice might be

$$k_i(z_1) = \begin{cases} k_i^+, & \text{if } z_1 > 0 \\ k_i^-, & \text{if } z_1 < 0. \end{cases} \quad (9)$$

Even if the gains $k_i(z_1)$ are discontinuous, it must be stressed that the observer gains $k_i(z_1)z_i$ are continuous, which ensures

the existence and uniqueness of solutions for (8) when $z_1(t)$ is considered as an external input.

Consider the observer errors $e_i := z_i - \hat{z}_i$, for $1 \leq i \leq 3$. Subtracting (8) from (7), leads to

$$\frac{de}{dt} = \frac{z_1}{v_x} \begin{pmatrix} -k_1(z_1) & -a & 0 \\ -k_2(z_1) & c & 1 \\ -k_3(z_1) & 0 & 0 \end{pmatrix} e. \quad (10)$$

Notice that if the right-hand side of (10) is divided by z_1/v_x then the observer error dynamics is transformed into a linear system. This leads to the idea of changing the time-scaling. Indeed, let

$$s(t) := \int_0^t \frac{|z_1(\tau)|}{v_x(\tau)} d\tau \quad (11)$$

which ensures that $dt/ds > 0$, independently of the values of z_1 . Since, for any function $\varphi : \mathbb{R} \rightarrow \mathbb{R}^n$, one has

$$\frac{d\varphi}{ds} = \frac{d\varphi}{dt} \frac{dt}{ds} = \frac{d\varphi}{dt} \frac{v_x}{|z_1(t)|}. \quad (12)$$

This implies

$$\frac{de}{ds} = \begin{cases} A_+ e = \begin{pmatrix} -k_1^+ & -a & 0 \\ -k_2^+ & c & 1 \\ -k_3^+ & 0 & 0 \end{pmatrix} e, & \text{if } z_1 > 0 \\ A_- e = \begin{pmatrix} k_1^- & a & 0 \\ k_2^- & -c & -1 \\ k_3^- & 0 & 0 \end{pmatrix} e, & \text{if } z_1 < 0 \end{cases} \quad (13)$$

which can be written using a more compact notation in the form

$$\frac{de(s)}{ds} = A_{\sigma(s)} e(s) \quad (14)$$

where σ denotes a piecewise constant signal that selects, at each instant, a matrix from the pair $\{A_+, A_-\}$.

D. Stability Conditions

It results from the previous section that the analysis of the asymptotic convergence of (8) can be derived from the stability analysis of the error equation (14), which is an autonomous switched linear system. It appears that numerous stability results are available for that class of systems [21]. Most of them are based on classical Lyapunov functions. However, some LaSalle-like results are also available [13], for which the stability properties of the switched system are proved via regularity assumptions on the set of switching signals.

Define the switching signal $\sigma(t) = \text{sign}(z_1(t))$, and assume that the solutions of (14) are such that e and σ are piecewise differentiable and piecewise constant, respectively. Following [22], define moreover the set $\mathcal{S}[\tau_D]$, with $\tau_D > 0$, of switchings for which any two consecutive discontinuities of σ are separated by no less than τ_D . The constant τ_D is called the dwell-time. The origin of a switched system of (14) is said to be uniformly exponentially stable if there exists constants c_0 and λ_0 such that, for each $t \geq 0$, we have $\|e(t)\| \leq c_0 \exp(-\lambda_0 t) \|e(0)\|$. In this definition, the word uniform refers to the fact that c_0 and λ_0 do not depend on the switching signal [2].

Under a dwell-time condition, as a particular case of [13, Th. 4], one can prove that a switched linear system is uniformly exponentially stable if there exists a symmetric positive definite matrix that satisfies simultaneously two nonstrict Lyapunov equations (more details on this point are given in the Appendix). The aim of Theorem 1 below is to show that, for the switched system (14), it is always possible to find a pair of gains K^+ and K^- such that this LaSalle-like condition is satisfied. To ensure the stability of (14), a first natural condition is to impose the matrices A_+ and A_- to be Hurwitz. The corresponding conditions on the observer gains can be derived using Routh's criterion, which gives

$$k_1^+ > c, k_2^+ < -\frac{c}{a}k_1^+, \quad -\frac{(ck_1^+ + ak_2^+)(c - k_1^+)}{a} < k_3^+ < 0 \quad (15)$$

and

$$k_1^- < c, \quad k_2^- < -\frac{c}{a}k_1^-, \quad 0 < k_3^- < -\frac{(ck_1^- + ak_2^-)(c - k_1^-)}{a}. \quad (16)$$

From these conditions, with the help of [13, Th. 4], one can obtain the following result (proved in the Appendix, at the end of this brief).

Theorem 1: Assume that the three following conditions are satisfied.

- 1) The gain $K^+ = (k_1^+ \ k_2^+ \ k_3^+)$ satisfies (15).
- 2) The gain $K^- = (k_1^- \ k_2^- \ k_3^-)$ satisfies (16).
- 3) The gains K^+ and K^- satisfy

$$\frac{(c - k_1^-)}{ak_3^-} = \frac{(c - k_1^+)}{ak_3^+} > 0 \\ (ck_1^+ + ak_2^+) = (ck_1^- + ak_2^-) < 0. \quad (17)$$

Then, (14) is uniformly exponentially stable, provided that the switching signal σ admits a strictly positive dwell-time.

This result gives at least a certain degree of freedom: we can choose any K^+ that stabilizes the system. Once this choice has been made, it imposes, however, an almost unique choice for K^- (to assign the same spectrum to A_+ and A_-). We do not know, in general, if this constraint can be avoided, but this issue is discussed in [16].

E. Experimental Results

The observer design proposed in this section has been validated on data coming from the tire-in-the-loop setup of TU Delft, acquired in the context of ABS research [11]. The test-rig consists in a large steel drum on top of which the tire is rolling. The tire is mounted on a wheel that is attached to a rotating axle, which has a rigidly constrained height. The axle is supported by two bearings on both sides of the wheel. The bearing housings are connected to a fixed frame using piezoelectric force transducers. A hydraulic disk brake is mounted on one side of the axle. The pressure in the calliper is locally controlled by an analog electronic circuit connected to a servo-valve, to match the reference pressure. An illustration of this test-rig can be observed in [26, Sec. 9.4.]. The setup has been used for several years, at TU Delft, for tire modeling

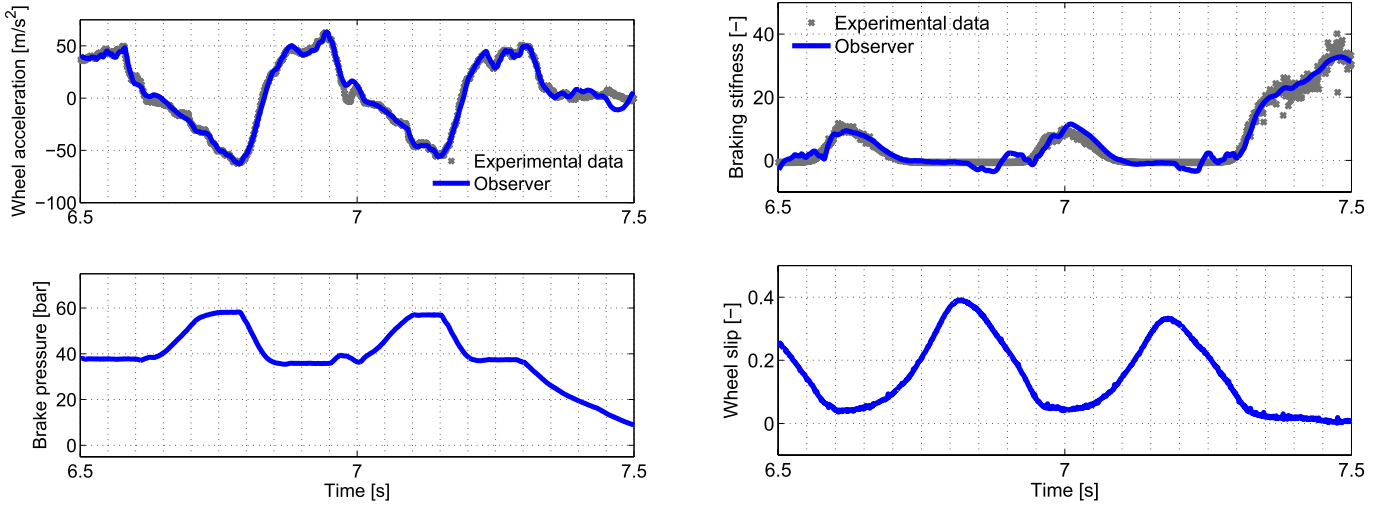


Fig. 2. Comparison between experimental measurements and the estimated states given (8), during an ABS test [27]. The parameters of the test-rig's tire characteristics are: $c_1 = -1.24$, $c_2 = -34$, and $c_3 = 0.65$. The system's parameters are: $I = 1.2 \text{ kg.m}^2$, $R = 0.3 \text{ m}$, $F_z = 2500 \text{ N}$, and $\gamma_b = 17.5 \text{ N.m/bar}$. The speed of the drum is 65 km/h. The XBS estimated by the observer is compared with the theoretical value obtained from the wheel slip and the derivative of the tire characteristic.

and identification (see [26, Sec. 9.4], [37, App. A], and the references therein).

To satisfy the conditions imposed by Theorem 1, for positive z_1 s, the following observer gains are chosen:

$$\begin{aligned} k_1^+ &= c + (\beta_1 + 2\beta_2) \\ k_2^+ &= -(\beta_2^2 + 2\beta_1\beta_2 + ck_1^+)/a \\ k_3^+ &= -\beta_1\beta_2^2/a. \end{aligned}$$

For negative z_1 s

$$\begin{aligned} k_1^- &= c - (\beta_1 + 2\beta_2) \\ k_2^- &= -(\beta_2^2 + 2\beta_1\beta_2 + ck_1^-)/a \\ k_3^- &= \beta_1\beta_2^2/a \end{aligned}$$

where β_1 and β_2 are the positive constants that assign the spectrum of the error's dynamics. More precisely, the error dynamics (13) will always have two real eigenvalues $-\beta_1$ (with multiplicity 1) and $-\beta_2$ (with multiplicity 2), independently of the sign of z_1 . The interest of assigning the same spectrum to A_+ and A_- is explained in [16].

The experimental results are shown in Fig. 2, where it appears that the states of the system and of the observer remain close to each other. In this figure, the observer's variable \hat{z}_1 is compared with the measure of z_1 , while the variable \hat{z}_2 is compared with an estimation $\mu'(x_1)$ of the XBS obtained directly from the measure of wheel slip. This figure exhibits a surprising phenomenon: the noise of the observed variable \hat{z}_2 is bigger when the wheel acceleration is positive. A possible explanation for these oscillations might be that the norm of K^+ is bigger than that of K^- , a constraint imposed by Theorem 1.

This phenomenon reduces the accuracy of the estimation, which is nevertheless good enough to detect whether the tire is in its stable or unstable region. The proposed observer has, however, another weak point: it only works correctly when the parameter c_2 of Burckhardt's model is known, at least approximatively. The knowledge of this parameter is closely

TABLE I
TIRE PARAMETERS FOR BURCKHARDT'S MODEL

	Burckhardt's model			Approximate model		
	c_1	c_2	c_3	θ_0	θ_1	θ_2
Dry road	1.28	24	0.52	-0.53	25.22	7.2
Wet road	0.86	34	0.35	-0.36	8.86	24
Snow	0.28	50	0.05	-0.05	0.24	14

related to the knowledge of road conditions, a problem that is considered in the following section.

IV. OBSERVER DESIGN (UNKNOWN ROAD CONDITIONS)

In contrast to the simpler approach of Section III, it is now assumed that the observer does not have any information on the road conditions (and thus on the parameters of Burckhardt's model). This new context imposes the use a more complex 4-D observer, which can be considered as a generalization of the previous 3-D observer (8).

A. Tire Characteristic

The main difficulty with Burckhardt's model (5) is that its parametrization is nonlinear. Recently, in [33], an alternative parametrization of this model by exponentials has been proposed (see also [6]). This kind of approximations can be traced back up to the work of Prony [29] (see [14] for a modern treatment). In this section, Burckhardt's model is approximated with a similar parametrization

$$\mu(\lambda) = \theta_0\lambda + \theta_1 \frac{e^{d_1\lambda} - 1}{d_1} + \theta_2 \frac{e^{d_2\lambda} - 1}{d_2} \quad (18)$$

defined for $\lambda \leq 0$. The constants d_1 and d_2 must be chosen in such a way that $-c_2 \in [d_1, d_2]$. Since, for negative wheel slip, the parameter c_2 varies in the range $[-50, -24]$, one can take $d_1 = 22$ and $d_2 = 52$. The parameters of Burckhardt's model are shown in Table I. For different road conditions, the coefficients θ_i can be identified using the least squares method (see Table I). In Fig. 1, the tire characteristics given by

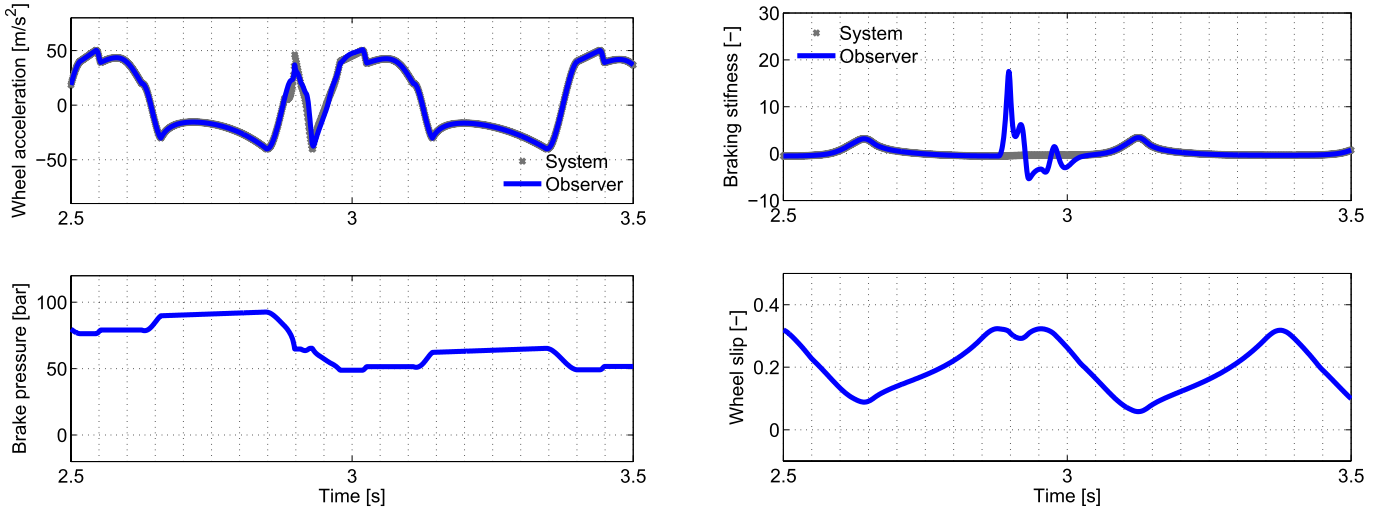


Fig. 3. Simulation of a braking ABS scenario with changes of road conditions. The car runs on dry asphalt during three seconds and on wet asphalt afterward. In this figure, it can be observed that the XBS observer is highly perturbed by the swift road transition but that, once the transition is over, it converges again in a fraction of a second toward the appropriate state.

Burckhardt's model (5) is compared with its approximation (18).

B. XBS Dynamics

Computing the first, second, and third derivatives of the approximate model (18), with respect to λ , one can see that these derivatives satisfy the following relation:

$$\mu'''(\lambda) = a_0 + a_1\mu'(\lambda) + a_2\mu''(\lambda) \quad (19)$$

where $a_0 = d_1d_2\theta_0$, $a_1 = -d_1d_2$, and $a_2 = (d_1 + d_2)$. Therefore, following the ideas of Section III, we take as state variables $z_1 = x_2$, $z_2 = \mu'(\lambda)$, $z_3 = \mu''(\lambda)$, and $z_4 = a_0$. Now, combining (4) and (19) gives

$$\begin{aligned} \frac{dz_1}{dt} &= \frac{-a}{v_x(t)}z_1z_2 + bu(t) \\ \frac{dz_2}{dt} &= \frac{z_1}{v_x(t)}z_3 \\ \frac{dz_3}{dt} &= \frac{z_1}{v_x(t)}(a_1z_2 + a_2z_3 + z_4) \\ \frac{dz_4}{dt} &= 0 \end{aligned} \quad (20)$$

where a and b are defined in Section II.

The most important property of this model is that the parameters a_1 and a_2 do not depend on road conditions. This leads to the possibility of observing the XBS, using neither the wheel slip, nor the parameters that describe the tire characteristic. It should be stressed, however, that this model is only valid for constant road conditions. In the case of a change of road conditions (Fig. 3), the validity of the model fails temporarily, which might induce a brief divergence between the system's and the observer states.

C. Observer Design

For (20), an observer with an error dynamics that is linearizable by a time-scaling can be constructed following the

same approach, as in Section III. This leads to a switching error dynamics (13), with

$$A_+ = \begin{pmatrix} -k_1^+ & -a & 0 & 0 \\ -k_2^+ & 0 & 1 & 0 \\ -k_3^+ & a_1 & a_2 & 1 \\ -k_4^+ & 0 & 0 & 0 \end{pmatrix}$$

and

$$A_- = \begin{pmatrix} k_1^- & a & 0 & 0 \\ k_2^- & 0 & -1 & 0 \\ k_3^- & -a_1 & -a_2 & -1 \\ k_4^- & 0 & 0 & 0 \end{pmatrix}.$$

Conditions for the stability of (14), in the case of these new matrices A_+ and A_- , can be derived following the same approach as for Theorem 1 (see the Appendix).

D. Simulation Results

In test-rigs like those of TU Delft, changes of road conditions are not possible. Nevertheless, numerical simulations can still be used to assess the performance of the proposed observer. This has been done considering the (nonsimplified) model of Section II and using the observer's output to implement the control law of Section V. To ensure the observer's stability, for positive z_1 s, the following observer gains are chosen:

$$\begin{aligned} k_1^+ &= a_2 + 2(\beta_1 + \beta_2) \\ k_2^+ &= (-a_1 - k_1^+a_2 - (\beta_1^2 + \beta_2^2 + 4\beta_1\beta_2))/a \\ k_3^+ &= (-k_1^+a_1 + ak_2^+a_2 - 2\beta_1\beta_2(\beta_1 + \beta_2))/a \\ k_4^+ &= -\beta_1^2\beta_2^2/a. \end{aligned}$$

For negative z_1 s

$$\begin{aligned} k_1^- &= a_2 - 2(\beta_1 + \beta_2) \\ k_2^- &= (-a_1 - k_1^-a_2 - (\beta_1^2 + \beta_2^2 + 4\beta_1\beta_2))/a \\ k_3^- &= (-k_1^-a_1 + ak_2^-a_2 + 2\beta_1\beta_2(\beta_1 + \beta_2))/a \\ k_4^- &= -\beta_1^2\beta_2^2/a \end{aligned}$$

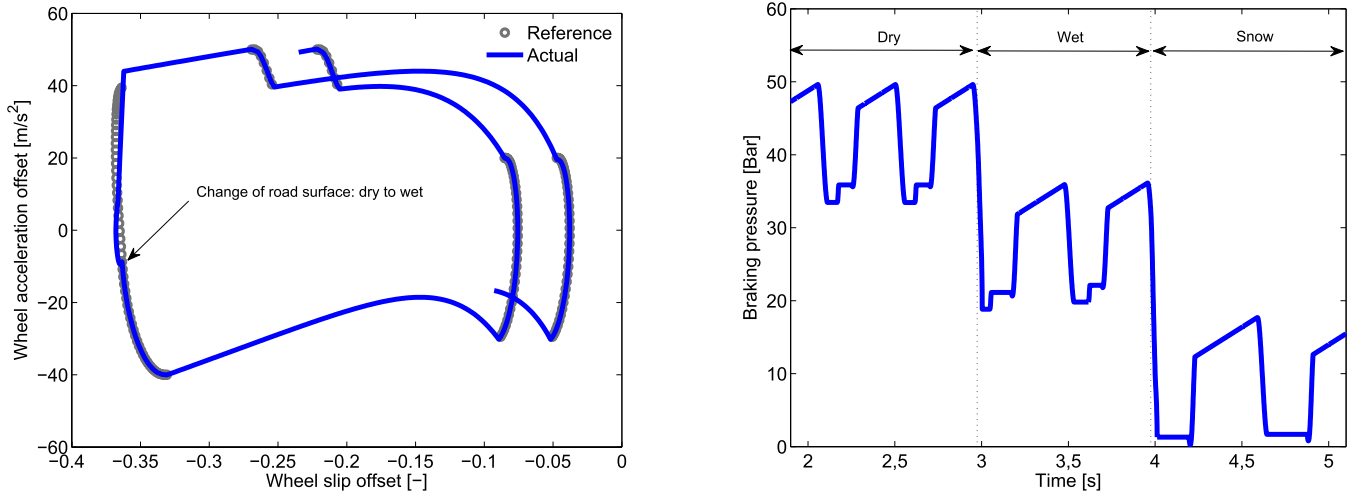


Fig. 4. Wheel acceleration tracking (during phases 1, 3, and 4) is achieved using the observer of Section IV and the control design of Section V. The car runs on dry asphalt during 3 s, then on wet asphalt for 1 s, and finally on snow until the end of the simulation. When the road conditions change, the brake pressure is reduced and follows the available tire force potential.

where β_1 and β_2 are positive constants that assign the spectrum of the error's dynamics, which has two double real eigenvalues $-\beta_1$ and $-\beta_2$.

Fig. 3 shows the obtained simulation results. The details of the braking scenario are given in the figure's caption. The observer estimates accurately the values of the XBS, for different road conditions. During transitions, which last 25 ms, the estimated XBS values change abruptly. The observer cannot give good estimations during these transitions. Nevertheless, as soon as they are over, the observer error decreases in a relatively short period of time that, of course, depends on the choice of β_1 and β_2 .

V. CONTROL DESIGN

A five-phase hybrid ABS algorithm [27] is described in Fig. 5. Each of the algorithm's phases defines either a constant or quickly changed brake pressure $P_b(t)$ that is applied to the brake. The switches between each phase are triggered when the value of the wheel acceleration offset x_2 crosses some predefined threshold. The main interest of such hybrid approaches is that they do not use any information on the unmeasured variable x_1 . Nevertheless, they are able to keep the wheel slip in a small neighborhood of its optimal value λ^* , for which the longitudinal tire force is maximal (with the aim of minimizing the braking distance), without using explicitly the value of the optimal set point. The reader can find in [27] more details about this five-phase hybrid ABS algorithm.

When the algorithm of Fig. 5 is tested on an experimental setup [11], it might fail to cycle correctly as soon as there are considerable changes in the environment. The main reason behind this lack of robustness is that, during different phases, the wheel acceleration is controlled in open loop, with a brake pressure increase that is independent of the wheel's acceleration. This shortcoming can be overcome [11] by controlling the wheel acceleration x_2 in closed loop (around a predefined trajectory x_2^*), during the phases for which the brake torque changes quickly.

To do this, define $\tau := t - t_0$, where t_0 is the instant at which a given phase begins. Consider the time T needed by the reference trajectory x_2^* to go from the previous threshold ϵ_i to the next one ϵ_j . Ideally, the duration T should be as small as possible but, due to the physical limitations of the brake actuator, there exists a lower bound on the achievable T s. If \dot{P}_b^M is defined as the maximum brake pressure derivative that the actuator can deliver (in absolute value), then the choice of the reference trajectory x_2^* must guarantee that $|\dot{P}| \leq \dot{P}_b^M$. Furthermore, to minimize the system's sensitivity to actuator delays, it is natural to require a zero derivative for x_2^* at the beginning and at the end of each phase [11]. A possible choice for a reference trajectory x_2^* that goes from ϵ_i to ϵ_j is therefore

$$x_2^*(\tau) = a_0 + a_1\tau + a_2\tau^2 + a_3\tau^3 \quad (21)$$

where $a_0 = \epsilon_i$, $a_1 = 0$, $a_2 = -3(\epsilon_i - \epsilon_j)/T^2$, and $a_3 = 2(\epsilon_i - \epsilon_j)/T^3$. By imposing, additionally, the constraint $T \geq (3/2b)|\epsilon_i - \epsilon_j|/\dot{P}_b^M$, one can ensure that the reference trajectory respects the brake actuator's limitations described above.

Now, define the tracking error $\zeta = x_2 - x_2^*$ and the control law

$$u(t) = \frac{1}{b} \left(\frac{a}{v_x} \hat{\mu}'(t)x_2 + \frac{dx_2^*(t)}{dt} - \alpha\zeta(t) \right) \quad (22)$$

where $\alpha > 0$ is the control gain and $\hat{\mu}'(t)$ is an estimation of the XBS $\mu'(x_1(t))$. In the absence of estimation error, the tracking error converges exponentially to zero, provided that the control gain α is taken big enough. Observe, however, that the gain α is limited by the delay margin of the system [15]. In this approach, the choice of controlling only the variable x_2 might be surprising. However, it appears that the stability of all other variables actually comes from the fact that they are bounded functions of the wheel slip x_1 , which remains bounded both for hybrid [11] and continuous [28] control designs, provided that the wheel acceleration offset x_2 follows its reference.

In the simulation of Fig. 4, the control uses the XBS estimation given by the observer. Because of the observer

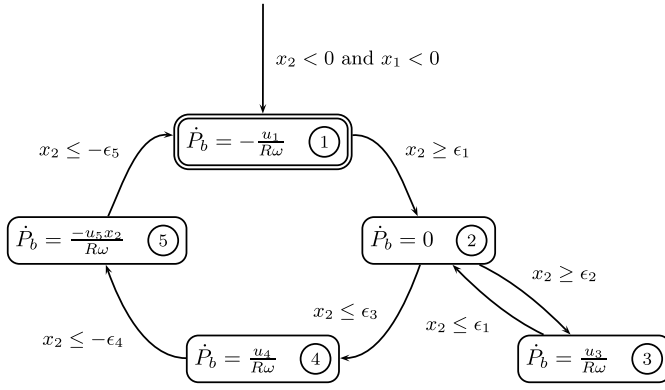


Fig. 5. Academic five-phase hybrid ABS strategy proposed in [27]. The wheel acceleration thresholds ϵ_i and the brake pressure increase and decrease rates u_i must be tuned to obtain an asymptotically stable limit cycle (see [1], [27]).

performance, the control law (22) ensures a good tracking performance of the wheel acceleration x_2 to its predefined reference. As a consequence of the robustness added by the closed-loop wheel acceleration control, the brake pressure is automatically increased or decreased to match road conditions.

VI. CONCLUSION

In the context of ABSs, this brief presented a new approach to estimate the XBS. The first contribution of this brief is a new nonlinear wheel acceleration model in which the XBS enters as one of the state variables. This model is obtained using either Burckhardt's model or its linearly parameterized approximation. The second contribution is the design of two stable XBS observers. When the road conditions are known, a 3-D observer solves the problem. However, for unknown road conditions, a more complex 4-D observer should be used instead. In both the cases, the stability of the observers is proved via time-rescaling and LaSalle-like theorems for linear switched systems.

The 3-D observer has been tested on experimental data coming from TU-Delft's test-rig [11]. In such tests, the parameters associated to the mounted tire are known. The experimental results show the effectiveness of this observer. The 4-D observer has been tested in simulations in a scenario that includes unknown changes of road conditions. The simulation results show a precise estimation of the XBS even in the case of discontinuous jumps of road conditions.

The proposed method has nevertheless several limitations. First, it needs a (rough) estimation of the vehicle's speed (see [9], [10] for works that consider this problem). Second, the combined convergence of the observer and of the control law has not been proved. One could expect, however, that such a proof is obtainable via cascaded design arguments [23]. Third, the vertical load F_z has been considered to be both known and constant. It is true that F_z can be reconstructed using the longitudinal and lateral accelerations as inputs. It is also known that hybrid ABS strategies have a certain degree of robustness with respect to vertical load uncertainties (see [11, App. A.1]). Nevertheless, the impact of a

time-varying vertical load on the proposed design is clearly a topic that deserves further investigations.

APPENDIX

This section includes a sketch of the proof of Theorem 1. The interested reader can find in [16] an approach that generalizes this method to a more general class of switched systems that contains, as particular cases, the 3-D and 4-D observers proposed in this brief.

The characteristic polynomial of the matrix A_+ is given by

$$\eta^3 + (k_1^+ - c)\eta^2 - (ck_1^+ + ak_2^+)\eta - ak_3^+ = 0. \quad (23)$$

Using Routh's criterion for (23) leads directly to (15). The same argument, but applied to A_- , gives (16).

Assume that the observer gains K^+ and K^- satisfy, respectively, (15) and (16). For additional details concerning the following steps, the reader is referred to [13, Th. 4]. The objective is to show that there exists a pair $\{P_+, P_-\}$, of symmetric positive definite matrices satisfying all the conditions required by that theorem, for an appropriately defined pair of matrices $\{C_+, C_-\}$.

Define $C_+ = (c_1^+ \ 0 \ 0)$ and $C_- = (c_1^- \ 0 \ 0)$, where $c_1^+, c_1^- \neq 0$. It is easy to check that the pairs (A_+, C_+) and (A_-, C_-) are observable. To satisfy the conditions of [13, Th. 4], one must find a matrix P that satisfies simultaneously the equations $A_+^T P + P A_+ = -C_+^T C_+$ and $A_-^T P + P A_- = -C_-^T C_-$. Observe that P defines a nonstrict Lyapunov function only, because the symmetric matrices $C_i^T C_i$ are not definite positive. Denote by (p_{ij}) the elements of P . One can easily deduce from $A_+^T P + P A_+ = -C_+^T C_+$ that

$$\begin{aligned} p_{11} &= \frac{c^2 - (ck_1^+ + ak_2^+)}{a^2} p_{22}, & p_{12} &= \frac{c}{a} p_{22} \\ p_{13} &= \frac{1}{a} p_{22}, & p_{23} &= 0, & p_{33} &= \frac{(c - k_1^+)}{ak_3^+} p_{22} \end{aligned} \quad (24)$$

where $p_{22} > 0$. With the elements of P computed as in (24), one obtains

$$c_1^+ = \pm \sqrt{2 \frac{(c - k_1^+)(ck_1^+ + ak_2^+) + ak_3^+}{a^2} p_{22}} \neq 0. \quad (25)$$

The term in the square root is positive because of (15) and $p_{22} > 0$.

Similarly, since P has to satisfy the condition $A_-^T P + P A_- = -C_-^T C_-$, it follows that the elements of P are also of the form

$$\begin{aligned} p_{11} &= \frac{c^2 - (ck_1^- + ak_2^-)}{a^2} p_{22}, & p_{12} &= \frac{c}{a} p_{22} \\ p_{13} &= \frac{1}{a} p_{22}, & p_{23} &= 0, & p_{33} &= \frac{(c - k_1^-)}{ak_3^-} p_{22}. \end{aligned} \quad (26)$$

From (24) and (26), additional conditions on the observer gains K^+ and K^- can be obtained

$$\begin{aligned} \frac{(c - k_1^-)}{ak_3^-} &= \frac{(c - k_1^+)}{ak_3^+} > 0 \\ (ck_1^+ + ak_2^+) &= (ck_1^- + ak_2^-) < 0. \end{aligned} \quad (27)$$

The element c_1^- of C_- is also different from zero and, because of (16) and $p_{22} > 0$, one obtains

$$c_1^- = \pm \sqrt{-2 \frac{(c - k_1^-)(ck_1^- + ak_2^-) + ak_3^-}{a^2} p_{22}} \quad (28)$$

which ends the proof. \square

REFERENCES

- [1] I. Ait-Hammouda and W. Pasillas-Lépine, "Jumps and synchronization in anti-lock brake algorithms," in *Proc. Adv. Veh. Control Congr.*, Kobe, Japan, 2008, pp. 1–6.
- [2] D. Angeli, "A note on stability of arbitrarily switched homogeneous systems," *Nonlinear Control Abstracts*, vol. 1, no. 13, pp. 1–17, 1999.
- [3] G. Besançon, "Remarks on nonlinear adaptive observer design," *Syst. Control Lett.*, vol. 41, no. 4, pp. 271–280, 2000.
- [4] R. Bosch GmbH, *Automotive Handbook*. Crewe, U.K.: Bentley Motors Ltd., 2004.
- [5] M. Burckhardt, *Fahrwerktechnik: Radschlupf-Regelsysteme*. Kassel, Germany: Vogel-Verlag, 1993.
- [6] R. D. Castro, R. E. Araujo, and D. Freitas, "Real-time estimation of tyre-road friction peak with optimal linear parameterisation," *IET Control Theory Appl.*, vol. 6, no. 14, pp. 2257–2268, 2012.
- [7] S. B. Choi, "Antilock brake system with a continuous wheel slip control to maximize the braking performance and the ride quality," *IEEE Trans. Control Syst. Technol.*, vol. 16, no. 5, pp. 996–1003, Sep. 2008.
- [8] M. Corno, M. Gerard, M. Verhaegen, and E. Holweg, "Hybrid ABS control using force measurement," *IEEE Trans. Control Syst. Technol.*, vol. 20, no. 5, pp. 1223–1235, Sep. 2012.
- [9] M. Corno, G. Panzani, and S. M. Savaresi, "Traction-control-oriented state estimation for motorcycles," *IEEE Trans. Control Syst. Technol.*, vol. 21, no. 6, pp. 2400–2407, Nov. 2013.
- [10] A. Daiss and U. Kiencke, "Estimation of vehicle speed: Fuzzy-estimation in comparison with Kalman-filtering," in *Proc. Conf. Control Appl.*, 1995, pp. 281–284.
- [11] M. Gerard, W. Pasillas-Lépine, E. De Vries, and M. Verhaegen, "Improvements to a five-phase ABS algorithm for experimental validation," *Veh. Syst. Dyn.*, vol. 50, no. 10, pp. 1585–1611, 2012.
- [12] F. Gustafsson, "Monitoring tire-road friction using the wheel slip," *IEEE Control Syst.*, vol. 18, no. 4, pp. 42–49, Aug. 1998.
- [13] J. P. Hespanha, "Uniform stability of switched linear systems: Extensions of LaSalle's invariance principle," *IEEE Trans. Autom. Control*, vol. 49, no. 4, pp. 470–482, Apr. 2004.
- [14] F. B. Hildebrand, *Introduction to Numerical Analysis*, 2nd ed. New York, NY, USA: Dover, 1974.
- [15] T. B. Hoang, W. Pasillas-Lépine, and A. De Bernardinis, "Reducing the impact of wheel-frequency oscillations in continuous and hybrid ABS strategies," in *Proc. Adv. Veh. Control Congr.*, Seoul, Korea, 2012, pp. 1–5.
- [16] T. B. Hoang, W. Pasillas-Lépine, and W. Respondek, "A switched observer for systems with linearizable error dynamics via singular time-scaling," *Math. Theory Netw. Syst.*, Groningen, The Netherlands, 2014, Submitted for publication.
- [17] T. A. Johansen, I. Petersen, J. Kalkkuhl, and J. Ludemann, "Gain-scheduled wheel slip control in automotive brake systems," *IEEE Trans. Control Syst. Technol.*, vol. 11, no. 6, pp. 799–811, Nov. 2003.
- [18] U. Kiencke and L. Nielsen, *Automotive Control Systems*. New York, NY, USA: Springer-Verlag, 2000.
- [19] C. Y. Kuo and E. C. Yehm, "A four-phase control scheme of an anti-skid brake system for all road conditions," *IMEchE D, J. Autom. Eng.*, vol. 206, no. 4, pp. 275–283, 1992.
- [20] H. Leiber and A. Czinczel, "Antiskid system for passenger cars with a digital electronic control unit," SAE Paper, Warrendale, PA, USA, Tech. Rep. 790458, 1979.
- [21] D. Liberzon, *Switching in Systems and Control*. New York, NY, USA: Springer-Verlag, 2003.
- [22] D. Liberzon and A. S. Morse, "Basic problems in stability and design of switched systems," *IEEE Control Syst.*, vol. 19, no. 5, pp. 59–70, Oct. 1999.
- [23] A. Loria and E. Panteley, "Cascaded nonlinear time-varying systems: Analysis and design," in *Advanced Topics in Control Systems Theory*, F. Lamnabhi-Lagarrigue, A. Loria, and E. Panteley, Eds. New York, NY, USA: Springer-Verlag, p. 579, 2005.
- [24] B. J. Olson, S. W. Shaw, and G. Stépán, "Nonlinear dynamics of vehicle traction," *Veh. Syst. Dyn.*, vol. 40, no. 6, pp. 377–399, 2003.
- [25] E. Ono, K. Asano, M. Sugai, S. Ito, M. Yamamoto, M. Sawada, et al., "Estimation of automotive tire force characteristics using wheel velocity," *Control Eng. Practice*, vol. 11, no. 12, pp. 1361–1370, 2003.
- [26] H. Pacejka, *Tyre and Vehicle Dynamics*. Oxford, U.K.: Butterworth-Heinemann, 2005.
- [27] W. Pasillas-Lépine, "Hybrid modeling and limit cycle analysis for a class of five-phase anti-lock brake algorithms," *Veh. Syst. Dyn.*, vol. 44, no. 2, pp. 173–188, 2006.
- [28] W. Pasillas-Lépine, A. Loria, and M. Gerard, "Design and experimental validation of a nonlinear wheel slip control algorithm," *Automatica*, vol. 48, no. 8, pp. 1852–1859, 2012.
- [29] R. Prony, "Essai experimental et analytique: Sur les lois de la dilatabilité de fluides," *J. de l'Ecole Polytech.*, vol. 1, no. 2, pp. 24–76, 1795.
- [30] S. Savaresi, M. Tanelli, and C. Cantoni, "Mixed slip-deceleration control in automotive braking systems," *J. Dyn. Syst. Meas., Control*, vol. 129, no. 1, pp. 20–31, 2007.
- [31] Z. Shida, R. Sakurai, M. Watanabe, Y. Kano, and M. Abe, "A study on effects of tire characteristics on stop distance of ABS braking with simplified model," in *Proceedings of the Advanced Vehicle Control Congress*. Leicestershire U.K.: Loughborough, 2010.
- [32] M. Sugai, H. Yamaguchi, M. Miyashita, T. Umeno, and K. Asano, "New control technique for maximizing braking force on antilock braking system," *Veh. Syst. Dyn.*, vol. 32, nos. 4–5, pp. 299–312, 1999.
- [33] M. Tanelli, L. Piroddi, and S. M. Savaresi, "Real-time identification of tire-road friction conditions," *IET Control Theory Appl.*, vol. 3, no. 7, pp. 891–906, Jul. 2009.
- [34] C. Unsal and P. Kachroo, "Sliding mode measurement feedback control for antilock braking systems," *IEEE Trans. Control Syst. Technol.*, vol. 7, no. 2, pp. 271–281, Mar. 1999.
- [35] A. van Zanten, "Evolution of electronic control systems for improving the vehicle dynamic behavior," in *Proc. Adv. Veh. Control Congr.*, Tokyo, Japan, 2002, pp. 140–143.
- [36] J. Villagra, B. d'Andréa Novel, M. Fliess, and H. Mounier, "A diagnosis-based approach for tire-road forces and maximum friction estimation," *Control Eng. Practice*, vol. 19, no. 2, pp. 174–184, 2011.
- [37] P. W. A. Zegelaar, *The Dynamic Response of Tyres to Brake Torque Variations and Road Unevennesses*. Delft, The Netherlands: Delft Univ. Technol., 1998.

Space-Vector PWM Control Synthesis for an H-Bridge Drive in Electric Vehicles

Abdelfatah Kolli, *Student Member, IEEE*, Olivier Béthoux, *Member, IEEE*, Alexandre De Bernardinis, *Member, IEEE*, Eric Labouré, and Gérard Coquery

Abstract—This paper deals with a synthesis of space-vector pulsewidth modulation (SVPWM) control methods applied for an H-bridge inverter feeding a three-phase permanent-magnet synchronous machine (PMSM) in electric-vehicle (EV) applications. First, a short survey of existing architectures of power converters, particularly those adapted to degraded operating modes, is presented. Standard SVPWM control methods are compared with three innovative methods using EV drive specifications in the normal operating mode. Then, a rigorous analysis of the margins left in the control strategy is presented for a semiconductor switch failure to fulfill degraded operating modes. Finally, both classic and innovative strategies are implemented in numerical simulation; their results are analyzed and discussed.

Index Terms—Inverters, motor drives, permanent-magnet (PM) machines, semiconductor device reliability, space-vector pulsewidth modulation (SVPWM).

I. INTRODUCTION

POWER converters are increasingly used in automotive applications for many reasons, such as power conditioning, power management, and consumption reduction. As for any embedded transportation system, these power converters are subject to severe constraints, particularly regarding compactness and vehicle integration. More specifically, electric vehicles (EVs) require a high degree of availability (continuity of service). In particular, the constraining automotive environment is characterized by severe traction–braking cycles, which induce power and thermal cycling during running phases of a vehicle [1], [2]. Indeed, thermomechanical stresses have a significant impact on lifetime power switches [3]. Consequently, there is a degradation of semiconductor devices, which finally forces them into a failed state: short circuit (SC) or open circuit (OC) [2]. Such failures occurring on single-power switches can affect the function of power converters and can spread through the

traction chain elements. It is then necessary to first isolate the fault, then to confine it, and, finally, to reconfigure the control algorithms to operate in the presence of the fault. Obviously, the topology of the power converters or the power chain must be adapted to allow operation in degraded mode:

- by associating a fourth additional half bridge in a three-phase inverter topology connected to the neutral point of the electric motor [4];
- by using multilevel-inverter topologies used in a high-power traction drive [5];
- by redistributing the control efforts in a four-wheel independently driven EVs [6].

Furthermore, faults may also happen on sensors and can be taken into account by active fault-tolerant control systems. For example, in [7] and [8], Diallo *et al.* consider a high-performance induction-motor drive for an EV or a hybrid EV. The proposed system detects sensor loss or sensor recovery and dynamically changes its strategies to sustain the best control performances.

In addition, faults may also occur in the electrical machine and can be considered using fault-tolerant designs, e.g., for a redundant interior-permanent-magnet (IPM) motor structure [9].

In this paper, a specific fault-tolerant drive topology patented by Valeo Company [10], [11] is studied. It allows both traction and charger operating modes with the same power electronic devices [12], [13]. Furthermore, the traction operating mode is fault tolerant as it can operate with only two phases of the electrical machine.

The considered topology uses six half bridges instead of the classical use of three half bridges, leading to control strategies that are much more complex but offer new voltage configurations. Therefore, these degrees of freedom are used to design new control methods and will be compared with classical methods in this paper. The next issue is to investigate whether the innovative control methods can be reconfigured in a switch failure case. Both presentations are based on space-vector pulsewidth modulation (SVPWM) technique, which allows the proper analysis of this discrete control problem and to synthesize suitable control strategies.

This paper is organized as follows. Section II deals with a power electronic architecture tolerant to semiconductor failure in EV drive. Section III discusses modeling and control drive requirements. Section IV focuses on SVPWM control synthesis for a normal operating mode. Comprehensive analysis of the failure is conducted in Section V. Finally, Section VI draws conclusions and perspectives.

Manuscript received June 2, 2012; revised September 18, 2012 and December 5, 2012; accepted January 18, 2013. Date of publication February 8, 2013; date of current version July 10, 2013. This work was supported by the French Ministry of Industry under Project SOFRACI “*Structure d’Onduleur Fort Rendement A fonction Charge Intégrée*.” The review of this paper was coordinated by Dr. C. C. Mi.

A. Kolli, A. De Bernardinis, and G. Coquery are with the New Technology Laboratory, French Institute of Science and Technology for Transport, Development, and Networks, 78008 Versailles, France (e-mail: abdefatah.kolli@ifsttar.fr; alexandre.de-bernardinis@ifsttar.fr; gerard.coquery@ifsttar.fr).

O. Béthoux and E. Labouré are with the Paris Electrical Engineering Laboratory, University of Paris XI, Gif-Sur-Yvette 91192, France (e-mail: olivier.bethoux@lgep.supelec.fr; eric.laboure@lgep.supelec.fr).

Color versions of one or more of the figures in this paper are available online at <http://ieeexplore.ieee.org>.

Digital Object Identifier 10.1109/TVT.2013.2246202

II. POWER ELECTRONIC ARCHITECTURE TOLERANT TO SEMICONDUCTOR FAILURE IN ELECTRIC VEHICLE DRIVE

Semiconductors are an important source of failure in traction systems. Investigations have highlighted the failure rate per element in a traction system [14]. In [14], the fact that the semiconductor failures and their driver auxiliary circuit are the most recurrent in electric automotive applications is assessed. Using reliability prediction methods, Schwab *et al.* [14] pointed out that there is a reasonably equal repartition between faults occurring in the semiconductors and their auxiliary circuits. They estimated that about 40% of failures can be attributed to semiconductor faults and 39% to their auxiliary circuits. Driver circuits should be reliable enough, to prevent additional sources of failure [15].

Automotive is a constraining environment: start–stop cycles, power and thermal cycles, and confined areas with thermal constraints [16]. In this severe environment, power semiconductors are the most sensitive elements in terms of lifetime and reliability. They are subject to electrothermal and mechanical stresses, accelerating their failure mechanisms [17]. These failures are mainly induced by power and thermal cycling of the semiconductor device [18]. For example, an interesting investigation conducted on a Renault Kangoo EV was carried out in [19]. Coquery *et al.* demonstrated that direct silicon temperature measurement of an operating traction inverter is feasible. As a result, they established an accurate thermal model of a traction inverter with an insulated-gate bipolar transistor, which can be applied in real-time EV applications. Several papers have also been published on the topic of accelerated aging tests for power modules (thermal cycling and power cycling) to estimate the level of expectancy lifetime of semiconductors [17], [18] and to study the failure mechanisms and effects [18], [20], [21]. It has been reported that repetitive failures have two different sources: an external source, which can be, for example, linked to faulty control signal [22], and an internal source, which can be linked to physical degradation of the power semiconductor. Examples of these internal failures are bond-wire lift-off, gate leakage failure and damage on a semiconductor chip and solder [18], SiAl contact aging [21], electromigration effect [20], and latch-up [23]. These internal failures can modify the operating state of the semiconductor and induce abnormal behavior, such as the OC or SC states. These power switch malfunctions decrease the number of discrete voltages that the voltage inverter can apply to the machine. Consequently, this new limitation prevents a suitable magnetic field rotation in the rated torque–speed frame. Moreover, the rated control algorithm imposes voltages that are not necessarily applied to the motor. In conclusion, these abnormal states affect the function of power converters, which impacts the motor operating behavior and, consequently, the traction powertrain, compromising vehicle driver safety. Indeed, a switch failure in a standard three-leg inverter drastically influences the motor behavior and prevents continuity of service [24].

Current technology provides “smart” drivers that can provide early detection of a fault occurring in the power switch and can return a feedback fault signal. For instance, cross conduction is usually handled by a soft turn-off once a fast desaturation

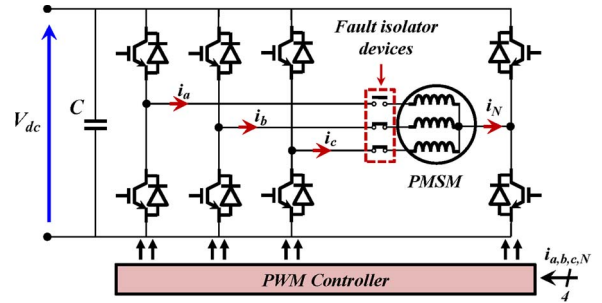


Fig. 1. Fault-tolerant scheme of four-leg inverter drive [4].

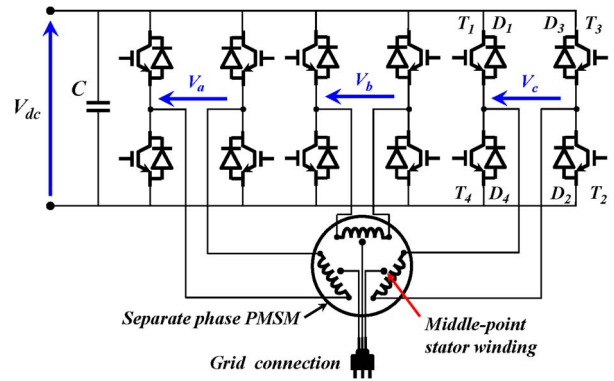


Fig. 2. Studied architecture: PMSM drive fed by a 3H-bridge inverter.

detector raises the alarm. This information should be exploited by the control strategy interface in the objective of diagnostic, protection (fault confining), and reconfiguration to an adequate strategy.

In the case of failure affecting a machine phase, a particular remedial strategy was reported in [4]. After fault isolation, which inhibits one motor phase, authors proposed to connect the motor star point to an additional fourth leg. This choice is performed to allow the flow of the neutral current while the other two motor phases remain supplied. Fig. 1 shows this fault-tolerant architecture. However, the proposed solution requires the use of contactors for fault isolation; this is a drawback in EV applications, particularly regarding cost and reliability of such solutions. Welchko *et al.* listed many interesting fault-tolerant ac motor drive topologies that unfortunately face the same drawback [25]. This paper investigates another solution, which offers a greater ability for reconfiguration. The power structure is composed of three H-bridges, each of them supplying a separate PM synchronous machine (PMSM) motor phase. The proposed architecture does not require the fault isolation contactors. As shown in Fig. 2, the converter with three H-bridges uses a machine without a neutral point. The advantage of this architecture is to allow the application of the full dc-link voltage to each PMSM stator winding [10], [12], [26]. However, with this specific architecture, the zero-sequence current is not structurally rejected, unlike the classical solution with a star neutral point topology [27]. The control of the converter should fulfill two requirements: optimally working in normal mode and in degraded mode. Obviously, the proposed architecture with three H-bridges based on 12 switches involves a higher number of semiconductor devices but offers many

possibilities of redundancy in degraded mode using only two bridges. Two points may be noted.

- A competing configuration using the same number of power switches (12) is reported in [28] and [29]. This paper proposes a four-level voltage-source-inverter topology (dual inverter) but uses two isolated and unequal dc-link voltages. Other authors suggest segmenting the power source with two converters feeding double-star synchronous machines. This architecture is fault tolerant and ensures minimum loss control under fault phase conditions [30], [31].
- A major advantage of our structure is, in addition to the operation in traction mode, the ability to operate in battery recharge mode with the same hardware, namely, the power converter and the electric machine. This is achieved through the PM machine windings, which has a phase middle point for direct connection to the recharging network (see Fig. 2). In this mode, the motor phases used as a filter inductance are subdivided in two half-windings. The middle point is used to inject currents [12], [13].

III. MODELING AND CONTROL DRIVE REQUIREMENTS

The set of the PMSM and its inverter with three H-bridges (3H-bridge inverter) is first described in a control model approach (see Section III-A and B). Second, this model highlights the key issues that the control algorithm must satisfy (see Section III-C). Next, the listed requirements allow the discussion of the innovative PWM control method and to classify classic and new strategies (see Section III-D and E). Finally, the chosen method is implemented in a Matlab/Simulink software platform (see Section III-F).

A. Drive Control Modeling in a Concordia Reference Frame

The studied motor is a nonsaturated nonsalient pole PMSM, and no damping effect is considered. The three-stator winding is constructed to give a sinusoidal air-gap flux distribution; similarly, specially shaped rotor magnets provide a sinusoidal flux within the air gap. The Concordia transform (CT) has been proven to simplify motor drive control [32]. Using the generalized power-invariant CT enables the diagonalization of the stator inductance matrix, i.e.,

$$V_0 = R \cdot i_0 + L_0 \frac{d}{dt} i_0 + e_0$$

$$\begin{bmatrix} V_\alpha \\ V_\beta \end{bmatrix} = R \cdot \begin{bmatrix} i_\alpha \\ i_\beta \end{bmatrix} + \begin{bmatrix} L_c & 0 \\ 0 & L_c \end{bmatrix} \frac{d}{dt} \begin{bmatrix} i_\alpha \\ i_\beta \end{bmatrix} + \begin{bmatrix} e_\alpha \\ e_\beta \end{bmatrix}. \quad (1)$$

Because the motor phases are not electrically connected from one to the other, the sum of the three phase currents is not constrained. Thus, for the proposed motor drive architecture, zero-sequence current is not forced to be null, and (1) reveals two fictitious machines associated to two orthogonal eigenspaces related to the zero line and the α - β frame [33]–[35].

- First, the *zero-sequence fictitious machine* is associated with the leakage inductance L_0 and back electromotive

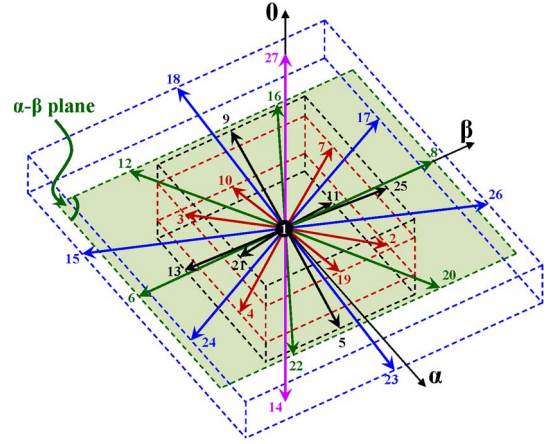


Fig. 3. 3H-bridge inverter switching states and space vectors.

TABLE I
STATOR-VOLTAGE FAMILY DECOMPOSITION

Families	Voltage vectors	Magnitude	V_0 value
Family I	15-17-18-23-24-26	$2 \cdot V_{dc} \cdot \sqrt{(2/3)}$	$\pm V_{dc} \cdot \sqrt{(1/3)}$
Family II	6-8-12-16-20-22	$V_{dc} \cdot \sqrt{(2)}$	0
Family III	2-3-4-7-10-19	$V_{dc} \cdot \sqrt{(2/3)}$	$\pm V_{dc} \cdot \sqrt{(1/3)}$
Family IV	5-9-11-13-21-25	$V_{dc} \cdot \sqrt{(2/3)}$	$\pm 2 \cdot V_{dc} \cdot \sqrt{(1/3)}$
Family V	1	0	0
Family VI	14-27	0	$\pm V_{dc} \cdot \sqrt{(3)}$

force (EMF) e_0 component induced by the rotor rotation. Assuming perfectly balanced back EMFs in the three windings, e_0 is null. Therefore, this fictitious machine does not produce any electromagnetic torque. However, its current i_0 creates unnecessary ohmic losses.

- Second, the *main fictitious machine* is associated to the cyclic inductance L_c and the back EMF $e_{\alpha\beta}$ components. Thus, the instantaneous electromagnetic torque is given by

$$T_{em} = (e_\alpha \cdot i_\alpha + e_\beta \cdot i_\beta) / \Omega \quad (2)$$

where Ω is the motor speed.

The main motor drive objectives are to produce a desired torque while minimizing the Joule losses [36]. These goals are achieved by controlling the inverter power switches. The dedicated three-H-bridge converter potentials are explained in the following.

B. SVPWM Control Approach

As shown in Fig. 2, the stator winding terminals are directly connected to one H-bridge. Each H-bridge has four discrete states but can only produce three discrete voltage levels, namely $+V_{dc}$, 0, and $-V_{dc}$. Together, the three-phase H-bridge inverter provides 27 switching states. To match the PMSM multia-machine representation, the output voltage vectors are described in the Concordia reference frame (see Fig. 3). The stator voltages are divided into four main families [37] according to magnitude and zero-sequence component values. These families are summarized in Table I.

To control both fictitious machines, the PMSM controller requires a particular space vector $[V_0^* \ V_\alpha^* \ V_\beta^*]^T$. The 3H-bridge inverter can only provide an average value of this voltage set point, using a PWM technique. PWM also produces voltage harmonics that can be controlled by monitoring switching frequency. Consequently, the PWM generation is a 4-D problem: Two dimensions are devoted to the main machine, one dimension is linked to the zero-sequence machine, and the last one permits the meeting of the time constraint. Therefore, four different discrete voltage vectors $\{V1, V2, V3, V4\}$ among the 27 inverter possibilities are necessary for solving this SVPWM problem [38], [39]. Noting T_{sw} as the desired switching period, the four associated duration times $\{\Delta t_1, \Delta t_2, \Delta t_3, \Delta t_4\}$ are computed using the following:

$$\begin{bmatrix} V_0^* \\ V_\alpha^* \\ V_\beta^* \\ 1/2 \end{bmatrix} = \frac{1}{T_{sw}} \begin{bmatrix} V_{01} & V_{02} & V_{03} & V_{04} \\ V_{\alpha 1} & V_{\alpha 2} & V_{\alpha 3} & V_{\alpha 4} \\ V_{\beta 1} & V_{\beta 2} & V_{\beta 3} & V_{\beta 4} \\ 1 & 1 & 1 & 1 \end{bmatrix} \begin{bmatrix} \Delta t_1 \\ \Delta t_2 \\ \Delta t_3 \\ \Delta t_4 \end{bmatrix}. \quad (3)$$

The set of four voltage vectors is chosen to guarantee that each Δt_k is positive. In the case having three H-bridges, there are numerous ways of choosing such a set. The main issue here is to select the most relevant one. The following clarifies the PMSM SVPWM specifications.

C. Control Drive Requirements

The SVPWM has to control the 3H-bridge inverter to maximize the drive performances and to minimize the global power losses.

The first objective is to optimize the electromechanical functioning in the torque–speed frame [40]. At high speed, the ohmic losses can be neglected ($I_c \omega \gg R$), and the base speed Ω_b can be expressed as follows [41], [42]:

$$\Omega_b = \frac{V_{\alpha\beta_max}}{\sqrt{\frac{3}{2}(K_\Omega)^2 + (L_c \cdot p \cdot I_{\alpha\beta_max})^2}} \quad (4)$$

where K_Ω is the motor constant, p is the pole pair, $I_{\alpha\beta_max}$ is the root-mean-square current value at maximum torque operation, and $V_{\alpha\beta_max}$ is the maximum inverter output voltage supplied to the PMSM. In a vehicular application, the dc-link voltage is limited by the maximal battery voltage. Consequently, to extend the PMSM speed range, the SVPWM has to provide the largest possible magnitude [43].

The second objective is the power efficiency optimization. This has several aspects:

- Minimizing switching losses and ensuring their equal distribution among the three H-bridges. The switching losses are an important part of the semiconductor power losses [44]. Reducing these losses is important to improve the inverter reliability because thermal stress is a key factor of the failure mechanism [19]. For the same reason, ensuring fair switching repartition is crucial.
- Ability to feed the zero-sequence machine with the smallest voltage V_0 . In an ideal PMSM, the back EMF e_0 component is null; consequently, the average V_0 voltage has to be zero. However, even in this case, the set of four

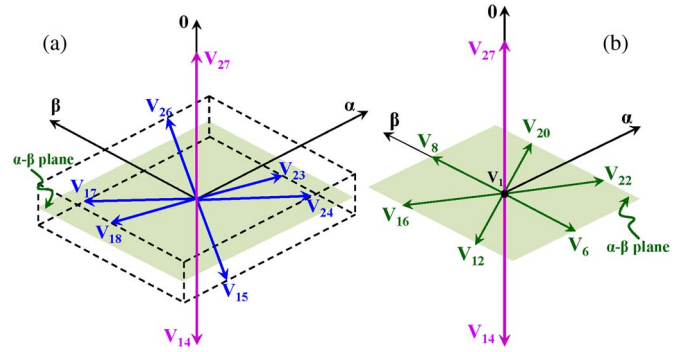


Fig. 4. Selected vectors of standard SVPWM modulation methods. (a) Method I. (b) Method II.

voltages may generate a zero-sequence voltage inducing zero-sequence current ripple Δi_0 . This current undulation has to be minimized to prevent pointless losses. This last point is crucial because the zero-sequence inductance value L_0 is generally very small due to good phase magnetic coupling.

The third objective is the robustness of SVPWM control regarding the following:

- The temporal accuracy of application times of the four chosen vectors. The control implementation is based on a microcontroller and field-programmable gate-array logic circuit using a digital timer. Timer precision and driver circuit and power switch delays introduce uncertainties in the real application. Moreover, internal dead time is mandatory to prevent leg SC, but it makes the actual PMSM voltage dependent on the current sign. This is another reason for the uncertainty on the voltage value actually applied.
- The PMSM parameters. Any winding unbalance produces a nonnull zero-sequence back EMF e_0 . In this real-world context, the SVPWM sequence has to be able to generate a small nonnull zero-sequence V_0 with little harmonic content to counteract the PMSM defect.

In the following, we use these specifications to analyze existing SVPWM techniques and provide innovative SVPWM strategies. The following describes the two standard SVPWM methods.

D. Standard SVPWM Control Methods

Previous studies on SVPWM modulation techniques have already suggested two different strategies for a set of a PMSM and a 3H-bridge inverter.

The first method (method I) discussed in [35] employs the first and sixth vector families. Fig. 4(a) shows the 3-D representation of the selected voltages in the Concordia reference frame. Note that each selected vector develops a nonzero component in the zero-sequence subspace.

The second standard SVPWM strategy (method II) utilizes the single vector of family V, the two vectors of family VI, and the six vectors of family II [34]. Fig. 4(b) depicts the 3-D representation of the discrete voltages defined by this method.

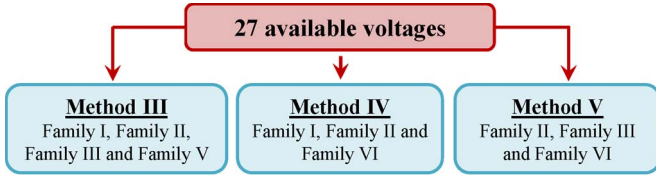


Fig. 5. Vectors set for the innovative proposed SVPWM strategies.

TABLE II
ELECTRIC CHARACTERISTICS OF THREE H-BRIDGE AND PMSM DRIVE

Symbol	Parameter	Value
V_{dc}	DC link voltage	400 [V]
T_{sw}	Switching period	100 [μ s]
P_n	Rated power	40 [kW]
I_n	Rated rms current	66.67 [A]
K_Ω	Motor constant	0.707 [V.s/rad]
p	Number of pole pairs	4
R	Phase winding resistance	75 [m Ω]
L_0	Leakage inductance	0.265 [mH]
L_c	Cyclic inductance	2.652 [mH]

To date, two vector families have been neglected in the PWM generation. It is therefore interesting to explore other SVPWM strategies. The following sets out the proposed space-vector control methods.

Both of the standard methods are restricted in the use of possibilities offered by the 3H-bridge inverter. Families III and IV are unused, and each standard method is based on a unique main family (namely, families I and II for methods I and II, respectively). It is interesting to explore other voltage combinations to solve (3) and to check their ability to respect the listed drive requirements. The following sets out new space-vector control methods.

E. Innovative SVPWM Control Methods

The diagram depicted in Fig. 5 shows the vector families used by the three proposed control techniques. In method III, family VI is voluntarily eliminated to reduce the instantaneous voltage of the zero-sequence fictitious machine. However, the maximum achievable voltage may be reduced since family III has small magnitude vectors. To tackle this problem, we propose method IV, which uses the largest voltage vector (families I and II). To enable the resolution of (3), method IV also uses family VI; these two vectors give the ability to reach the zero-sequence demand. Method V selects the smallest vectors (family III); the aim is to examine whether it leads to a relevant solution for small voltage requirement (generally corresponding to low motor speed). Note that family IV is rejected due to its high contribution in zero axis.

F. Comparative Study

Standard and suggested voltage vectors set have to be compared using the same criteria. Drive requirements impose the three mentioned constraints: speed range, power efficiency, and sensitivity regarding parameter and control uncertainties. Table II shows the electric characteristics of the motor drive on which this comparative study is conducted.

TABLE III
ABILITY TO REACH HIGH SPEED

Methods	I	II	III	IV	V
Ω_b (rpm)	3116	3115	3128	3128	1626

Mechanical Drive Performance: In an ideal PMSM case, the reference voltage has a null zero-sequence component. Combining this constraint ($V_0^* = 0$) with (3), the resulting voltages are given by

$$\begin{bmatrix} V_{\alpha}^* \\ V_{\beta}^* \end{bmatrix} = \frac{1}{T_{sw}} \begin{bmatrix} V_{\alpha 1} & V_{\alpha 2} & V_{\alpha 3} & V_{\alpha 4} \\ V_{\beta 1} & V_{\beta 2} & V_{\beta 3} & V_{\beta 4} \end{bmatrix} \cdot \begin{bmatrix} \Delta t_1 \\ \Delta t_2 \\ \Delta t_3 \\ \Delta t_4 \end{bmatrix} \quad (5)$$

with

$$\Delta t_3 = \frac{V_{04} \cdot T_{sw}/2 + (V_{01} - V_{04}) \Delta t_1 + (V_{02} - V_{04}) \Delta t_2}{V_{04} - V_{03}}$$

and $\Delta t_4 = T_{sw}/2 - (\Delta t_1 + \Delta t_2 + \Delta t_3)$. Varying the two remaining times Δt_1 and Δt_2 arbitrarily from 0 to $T_{sw}/2$ allows the exploration of all the possibilities. Referring to (4), each base speed corresponds to the highest voltage magnitude that the corresponding strategy can achieve on a complete electrical turn. Table III summarizes the computed results. Methods III and IV have the best performance regarding this criterion. From Table III, we can notice that the first four methods allow roughly the same speed range, whereas, as expected, method V prevents high speeds.

By solving (3), a given reference voltage can lead to several combinations of a set with four voltages. However, minimizing the torque ripple conducts to reduce the α - β current ripple [see (2)] and, consequently, α - β voltage ripple [see (1)]. The scalar projection of method vectors onto the α - β plane defines the sectors. As shown in Fig. 6, there are six sectors for the standard methods and 12 for the proposed methods. From this representation, it is clear that the reduction of the voltage differences and, therefore, of the voltage ripple involves using adjacent vectors in a defined sector.

Power Efficiency Optimization: The reference vector is located in a unique sector associated to a single set of four voltages including, for some methods, vectors V_{27} and V_{14} (see Fig. 6). To minimize switching losses, it is crucial to construct a sequence guaranteeing an equitable distribution of the number of switches per leg to obtain a limited number of switches and to avoid excessive switching while sector changing. Taking the first sector as an example, Fig. 7 shows the turn-on and turn-off numbers. The three H-bridges are represented by three rectangles. Points inside them depict the number of switches achieved from the beginning of the half period: Red points depict current switches, whereas black points symbolize previous switches. For instance, a single H-bridge needs two switches, i.e., one turn-on switch and one turn-off switch, to switch from the normalized voltage +1 to -1 or *vice versa*. Finally, every method gives the same number of switches (namely six) and ensures their equal distribution (two per bridge), except method II. This latter requires seven switches that are necessarily asymmetrically distributed.

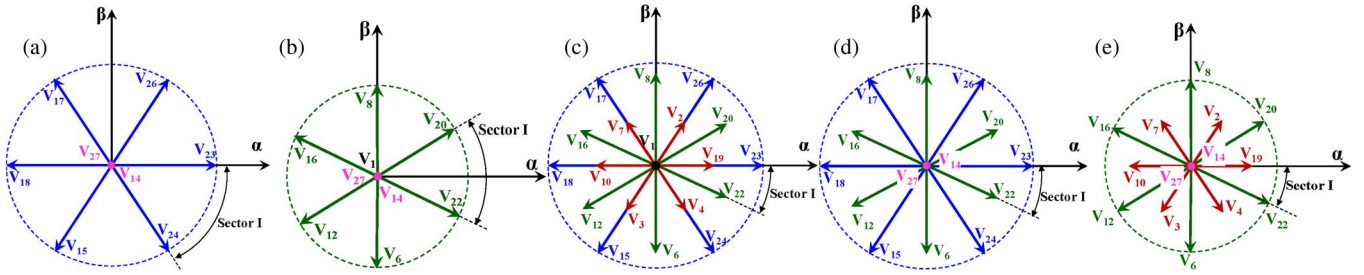


Fig. 6. Scalar projection of methods vectors onto the α - β plane. Associated Sectors. (a) Method I. (b) Method II. (c) Method III. (d) Method IV. (e) Method V.

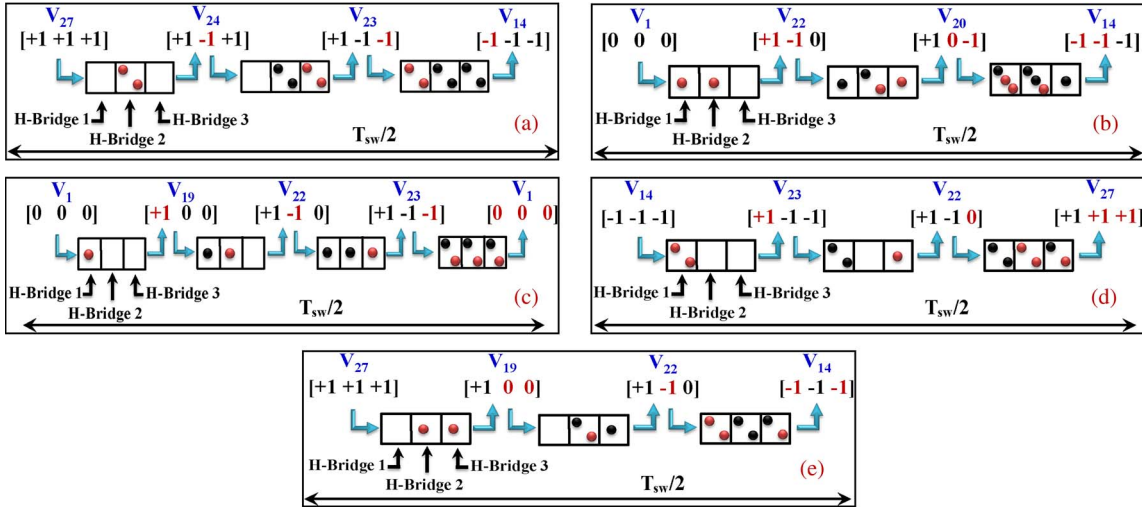


Fig. 7. Switching distribution in the three H-bridges. (a) Method I. (b) Method II. (c) Method III. (d) Method IV. (e) Method V.

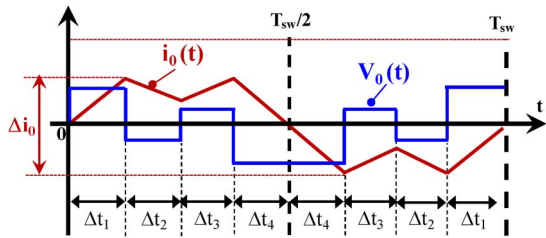


Fig. 8. Zero-sequence voltage and current waveforms in a generic case.

For each method, the selected sequence also involves a temporal evolution of the zero-sequence voltage component. This point is a crucial issue since it drives current ripple and related ohmic losses. For this purpose, (5) is used to determine any voltage with a null mean zero-sequence component. However, the instantaneous value of zero-sequence voltage is not necessarily null (see Fig. 8). The resulting current ripple is filtered by the zero-sequence impedance of the motor. As the switching period T_{sw} has a low value compared with electric-motor time constant L_0/R , a fair approximation of this ripple Δi_0 (see Fig. 8) is given by the $\delta i_0(t)$ peak-to-peak evaluation, where $\delta i_0(t)$ is computed on each switching period as

$$\delta i_0(t) = \frac{1}{L_0} \int_0^t V_0(\tau) d\tau. \quad (6)$$

The corresponding results are shown in Fig. 9. Clearly, the current ripple is highly dependent on the method used and on the voltage magnitude (and, therefore, on the motor speed),

as shown in Fig. 9(a)–(e). In low-speed conditions, methods using family VI to achieve a null α - β voltage generate an important Δi_0 . That is the reason why, with respect to this criterion, methods I, II, IV, and V perform poorly at low speed. However, method III is particularly interesting. It makes use of null voltage vector V_1 to reduce the desired voltage magnitude; hence, this method produces a very low Δi_0 at low speed. Similarly, this ripple remains low at high speed because the two discrete voltages with a nonnull zero component are consecutively applied and have the smallest zero component (families I and III). Finally, for the current ripple, it is not interesting to combine method V at low speed with any other method at high speed [see Fig. 9(e)].

Robustness: The first four methods are able to generate the same desired voltage amplitude while respecting that $V_0^* = 0$. It is also essential to check the sensitivity of the computed duty cycles regarding implementation uncertainties. Motor control solutions are often based on numeric PWM implementations (with timers using a clock). For this reason, each time (Δt_k , $k = 1 \rightarrow 4$) is discretized, and each related duty cycle is scalable in time steps of a clock period. A typical value nowadays is 25 ns. For this purpose, two tests are performed. The first test considers the motor–inverter behavior in the ideal case, while the second is the real case with unbalanced back EMF or imprecise duty cycles.

For the first case, (5) is solved using the same incremental step (namely, $T_{sw}/50$) for Δt_1 and Δt_2 . Fig. 10 shows the achievable voltage vectors for each method, which are

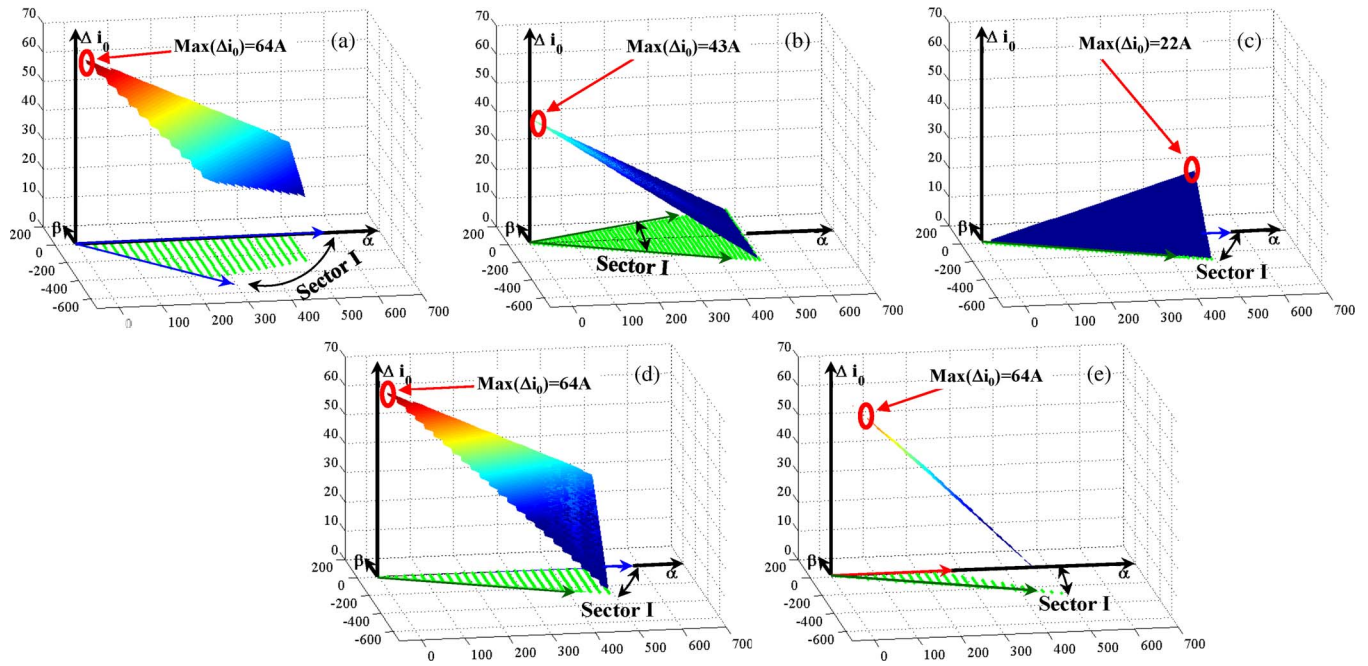


Fig. 9. Zero-sequence current ripple versus the average reference voltage. (a) Method I. (b) Method II. (c) Method III. (d) Method IV. (e) Method V.

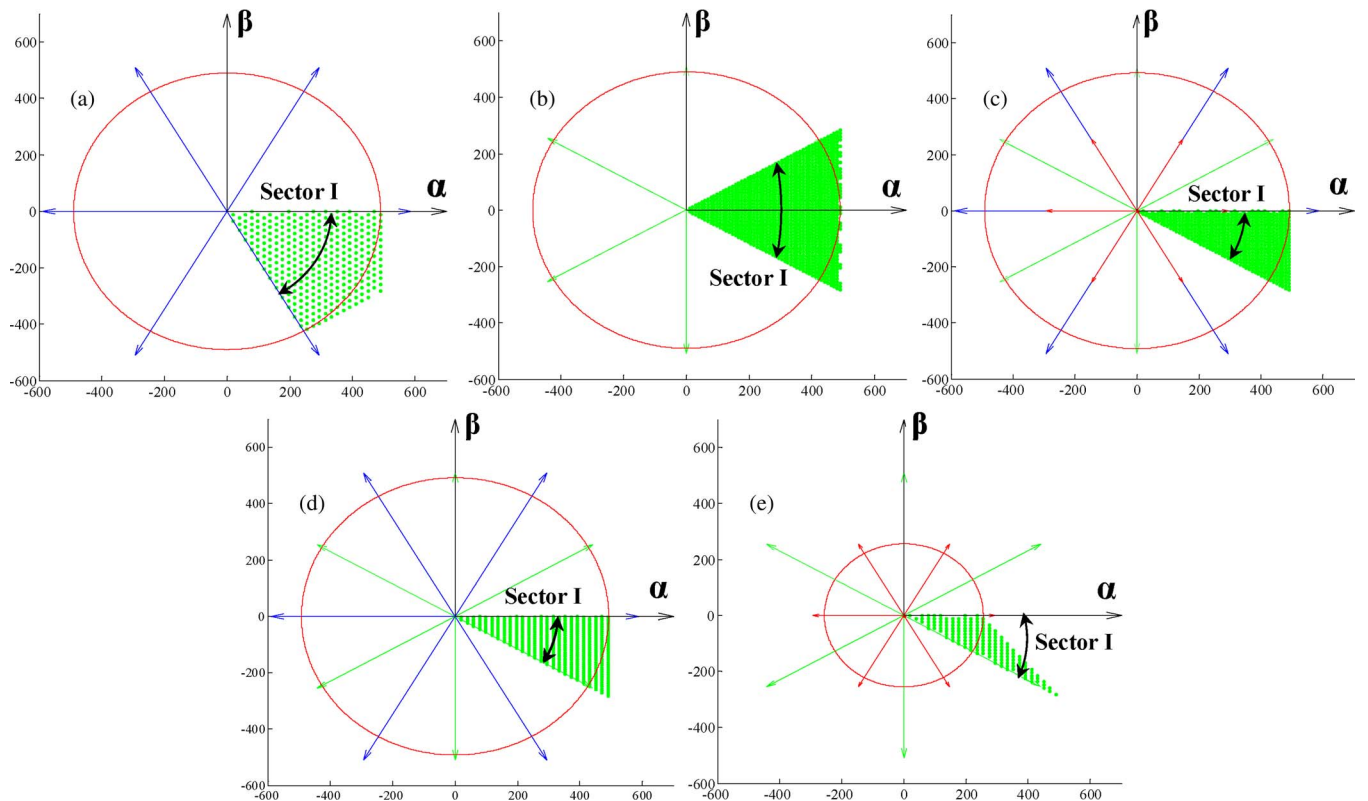


Fig. 10. Achievable reference voltages respecting the $V_0 = 0$ constraint. (a) Method I. (b) Method II. (c) Method III. (d) Method IV. (e) Method V.

represented by points in each studied sector. Points obtained with methods II and III are close together and, consequently, form a higher density than the three other methods. It reveals that methods II and III are less sensitive to duty cycle variations.

For the second case, (3) is solved using the same incremental step (namely $T_{sw}/25$) for every discrete voltage duration ($\Delta t_k, k = 1 \rightarrow 4$). The corresponding voltages are selected if

the zero-sequence average voltage has a small value, namely, $|V_0| \leq (V_{dc}/100)$.

Table IV summarizes the number of points obtained by the five methods for a given resolution (50 and 25 incremental steps) following the two tests. The first row indicates the results in the ideal case, and the second row indicates those obtained in the real case. Both results present the same trends.

TABLE IV
NUMBER OF ACHIEVABLE REFERENCE VECTORS

Methods	I	II	III	IV	V
$V_0 = 0$	331	1305	1326	1002	332
$ V_0 \leq 1\%V_{dc}$	453	2885	4142	1190	582

TABLE V
SUMMARY OF COMPARATIVE STUDY

Criteria	Methods	I	II	III	IV	V
High base speed ability		+	+	+	+	-
null V_0 ability		-	+	+	+	+
Switching losses minimization and equal-repartition		+	-	+	+	+
Low Δi_0 ability		-	0	+	-	-
Insensitivity to duty-cycle		-	+	0	-	-

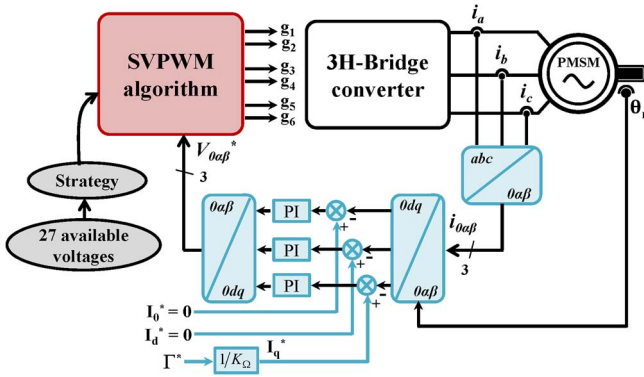


Fig. 11. Synoptic of the proposed control architecture.

Table V summarizes the whole comparative analysis. Advantages and drawbacks of each modulation technique are evaluated against each performance criterion. In conclusion, the innovative SVPWM method III seems to be the best candidate for the electric drive control. It meets all the aforementioned control drive specifications. To complete this comparison, the following presents the SVPWM control implementation of this proposed method and a competing method, namely, method I.

G. SVPWM Implementation

In electric automobile applications, PM synchronous motors are driven using field-oriented control [41]. This technique is applied in a synchronous rotating $0-d-q$ frame to get dc quantities that can be regulated without a steady-state error by simple proportional-integral correctors [45]. Fig. 11 shows the generic self-control diagram that is implemented in this paper. The control loop purpose is to force the i_d and i_0 currents to zero and to meet the torque demand using only i_q current. This can be calculated using the following expression [46]:

$$i_q^* = T_{em}^* / K_{\Omega}. \quad (7)$$

The control loop generates sinusoidal reference voltages $V_{0\alpha\beta}^*$ in the stationary $0-\alpha-\beta$ frame. The 3H-bridge inverter produces only 27 discrete voltages. The SVPWM algorithm blocks generate the required voltages using the technique of

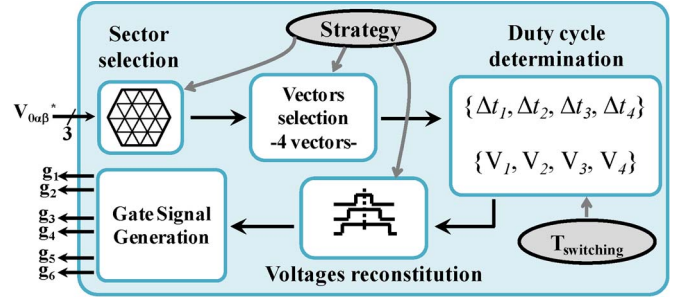


Fig. 12. Algorithm diagram of the SVPWM modulation technique.

switching modulation. Fig. 12 shows that an SVPWM implementation diagram allowing the determination of the gate signals of the power switches. At a switching period T_{sw} , the algorithm first locates the reference voltage $V_{0\alpha\beta}^*$ in the $\alpha-\beta$ frame and deduces the current sector and, hence, the four appropriate vectors. Second, it determines each duty cycle. Third, it defines the related switching sequence. Finally, the gate signals are generated with a small sampling time (i.e., $T_{sample} = T_{sw}/1024$).

IV. RESULTS AND DISCUSSIONS

As shown in Fig. 11, the combination of the PMSM and the 3H-bridge inverter associated with its dedicated control scheme has been tested in simulation using Matlab/Simulink software tools. The dc-link voltage is kept constant along the operation. The PMSM model does not include a mechanical model. Only steady-state operation at a fixed speed (specifically 955 r/min) and with a constant reference torque (namely 60 N·m) are examined. Fig. 13 shows the results obtained with two control methods (i.e., I and III). Furthermore, it should be noted that all methods have the same complexity since they are based on solving (3).

Fig. 13(a) and (b) show instantaneous electromagnetic torque obtained for a SVPWM switching frequency forced to $(f_{sw}) = 1/T_{sw} = 10$ kHz. In each case, the motor accurately produces the requested torque, proving the correct operation of the implemented self-control algorithm. The torque ripple is almost insensitive to the SVPWM method. At constant speed $N = 955$ r/min, the zero-sequence currents and the three stator currents (i_a, i_b, i_c) are plotted in Fig. 13(c) and (d) and Fig. 13(e) and (f), respectively. Simulation results confirm the conclusions of the comparative study. Method III has an advantage over others in providing a low zero-sequence current ripple Δi_0 . For instance, this operating point ($N = 955$ r/min; $T_{em} = 60$ N·m) reveals $(\Delta i_0) = \pm 6$ A when using method III but ± 56.2 A with method I. Hence, method III is favorable both in terms of power efficiency and electromagnetic compatibility. In addition, Fig. 14 verifies that method I increases Δi_0 at low speed (low voltage), contrary to method III, which tends to reduce it.

For control design, the combination of a PMSM and a 3H-bridge inverter offers important degrees of freedom. The SVPWM synthesis reveals a significant number of strategies. This exhaustive study was based on a comprehensive inventory of the EV drive requirements. The quantitative analysis allows

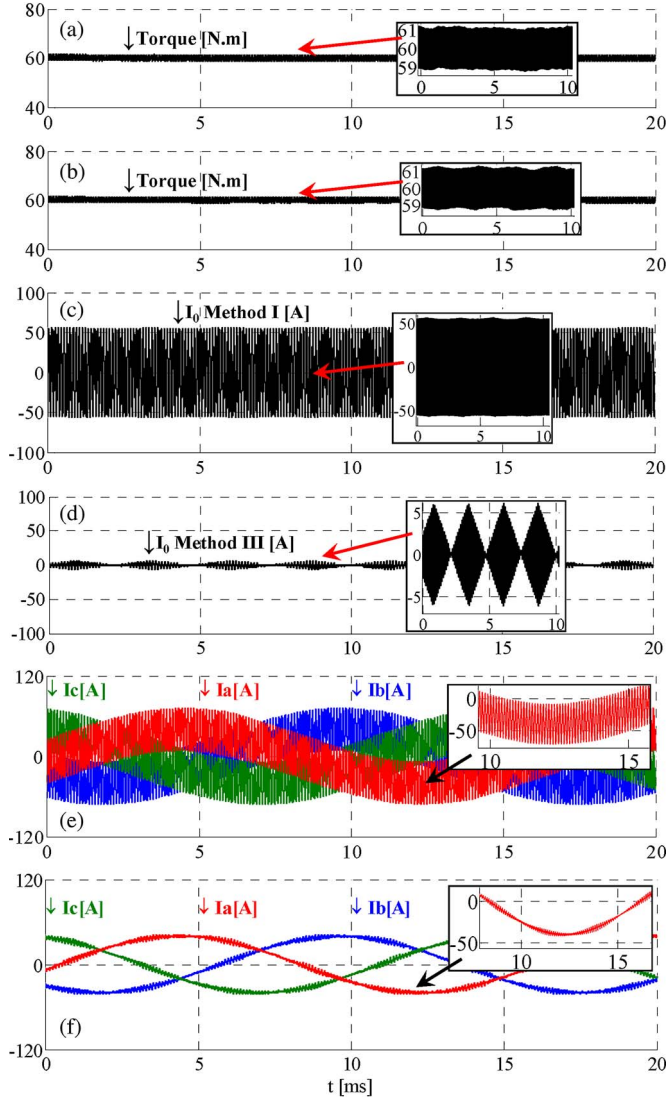


Fig. 13. SVPWM methods comparison in self-control mode.

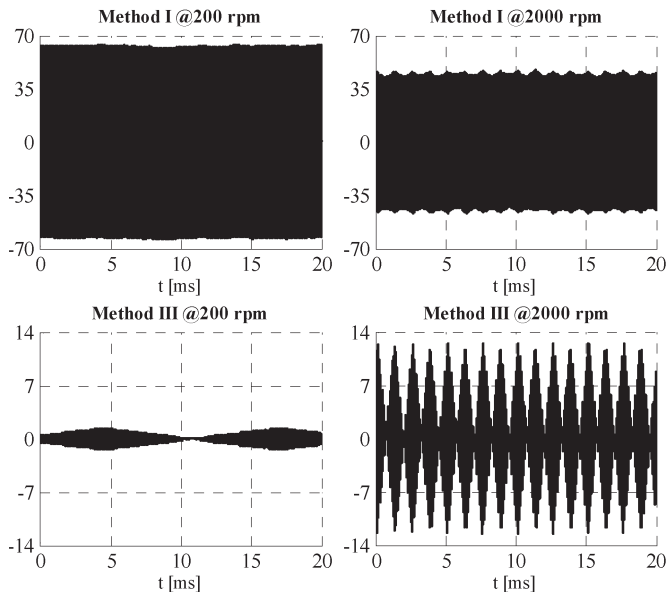


Fig. 14. Zero-sequence current at $T_{em} = 60 \text{ N} \cdot \text{m}$ (200 rpm/2000 rpm).

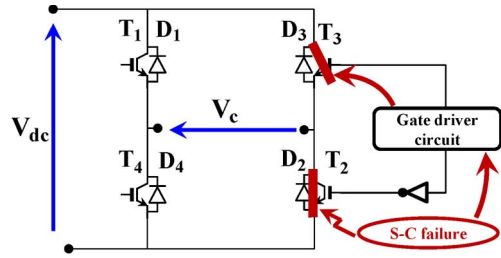


Fig. 15. SC switch failure case.

TABLE VI
STATOR-VOLTAGE DECOMPOSITION

Families	Remaining voltage vectors	Magnitude	V_0 value
<i>Family I</i>	15-18-24	$2 \cdot V_{dc} \cdot \sqrt{(2/3)}$	$\pm V_{dc} \cdot \sqrt{(1/3)}$
<i>Family II</i>	6-12-16-22	$V_{dc} \cdot \sqrt{(2)}$	0
<i>Family III</i>	3-4-7-10-19	$V_{dc} \cdot \sqrt{(2/3)}$	$\pm V_{dc} \cdot \sqrt{(1/3)}$
<i>Family IV</i>	9-13-21-25	$V_{dc} \cdot \sqrt{(2/3)}$	$\pm 2 \cdot V_{dc} \cdot \sqrt{(1/3)}$
<i>Family V</i>	1	0	0
<i>Family VI</i>	27	0	$+V_{dc} \cdot \sqrt{(3)}$

the identification of a new and more attractive option. Simulation results confirm the interest of this choice.

The drive architecture was analyzed in nominal mode. The second crucial issue is to explore its abilities to operate in degraded mode. The following gives an overview of the degraded mode possibilities and proposes fault-tolerant control where feasible.

V. EXHAUSTIVE ANALYSIS OF FAILURE MODE

The studied system may encounter fault conditions. As mentioned in Section II, power switches have the largest failure occurrence, and their occurrence has very significant implications. Switch breakdown may result in switch OC or switch SC. In practice, the SC switch failure is most common compared with the OC failure (85% for SC and 15% for OC) [47]. For that reason, Section V

- explains drive remaining possibilities once a single-power switch becomes inoperative;
- suggests a fault-tolerant mode control algorithm.

For simplicity, a semiconductor breakdown (precisely (T_2, D_2)) of the third bridge (i.e., phase C) is considered.

Remaining Discrete Space Vectors: Fig. 15 shows switch states during an SC failure on a single-power switch (T_2, D_2). In this case, the common gate driver leg forces power switch (T_3, D_3) to be immediately in an open state.

When such a fault occurs, the affected H-bridge can only produce two different levels instead of three, namely, 0 and $+V_{dc}$ (see the example in Fig. 15). As a result, the inverter is only able to produce 18 discrete space vectors, that is to say, half the normal case. These cases are listed in Table VI, whereas Fig. 16 shows them in the Concordia reference frame.

Using a combination of the space vectors of families III and IV, as suggested by the chosen SVPWM method, a voltage can only be obtained in a half-plane delimited by V_{16} and V_{22} . Conversely, all discrete vectors of the opposite half-plane reveal

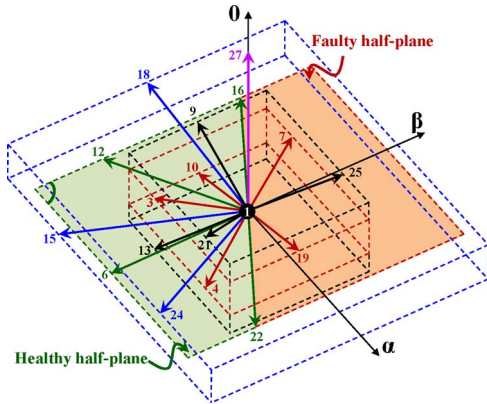


Fig. 16. Discrete space vector in the case of a single-power switch in an SC state.

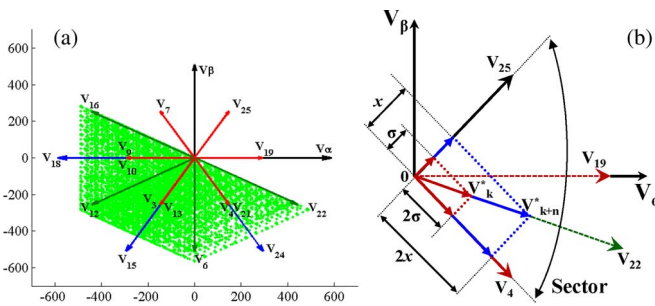


Fig. 17. Achievable reference voltages in case of a single-power switch in an SC state.

the same sign zero-sequence component (positive in the current case).

Exhaustive research of a remedial strategy: In faulty drive, the first objective is to obtain a rotating voltage in the α - β frame by using combinations of the remaining discrete voltages. The second objective is to realize a voltage with a null mean zero-sequence component during a switching period ($\langle V_0 \rangle = 0$). The zero-sequence current i_0 is essentially limited by the zero-sequence inductance, whose value is low. Hence, as the three voltage components (V_α, V_β, V_0) still need to be controlled, the faulty PWM generation remains a 4-D problem. Any achievable voltage is determined by using (5) while varying Δt_1 and Δt_2 arbitrarily from 0 to $T_{sw}/2$. In this equation, $\{V_1, V_2, V_3, V_4\}$ is a set of four selected voltages out of the remaining 18 voltages. Consequently, the number of possible combinations is 3060 ($C_{18}^4 = 3060$). A given voltage can be achieved by different voltage sets. On the contrary, some voltages may never be realized. Obviously, solving (5) is constrained by positive times Δt_3 and Δt_4 .

Fig. 17(a) shows the SV reachable area defined in case of a single-power switch SC. It is a half hexagon; the missing part is due to inability to meet the $V_0 = 0$ specification. Consequently, it shows that a rotating voltage cannot be obtained using the remaining discrete vectors.

As given in Table VI, the high zero-sequence component of vector V_{25} ($2 \cdot (\sqrt{3})/3$) prevents null V_0 in the critical region. Among the 18 remaining vectors, the only vectors that permit a reduction of this high voltage are V_4, V_{10} , and V_{13} . V_{13} is the opposite of V_{25} [see Fig. 17(a)], and the zero-sequence

component of the two vectors V_4 and V_{10} are half of vector V_{25} . The diagram shown in Fig. 17(b) shows a typical SVPWM combination containing V_4 and V_{25} . It shows that for a given duty cycle (σ) of V_{25} , twice this value (2σ) must be applied to V_4 to generate a null V_0 . Consequently, the scalar projection of the resulting reference voltage is always located in the healthy region.

To summarize, a satisfactory behavior in degraded operating mode cannot be obtained without a reconfiguration of the structure of the power converter. Indeed, considering a phase disconnection of the faulty H-bridge, it could lead to a more suitable degraded operating mode. This topic will be studied in future work and presented in a forthcoming paper.

VI. CONCLUSION

This paper has considered H-bridge power converter for a three-phase PM synchronous motor in an EV.

First, using a methodical approach, innovative SVPWM control methods have been proposed. Furthermore, using the EV drive requirements, these suggested methods have been compared with standard SVPWM methods. Among these, a specific method has combined all the advantages: minimization of switching losses, balancing of switching rate between the three H-bridges, insensitivity to duty cycle, maximization of the drive performance, and reduction of the zero-sequence current ripple. This proposed method has been successfully implemented in simulation with a self-controlled PM motor model using Matlab/Simulink environment.

Second, power switch failure mode has been fully investigated. Exhaustive analysis of the most common breakdown demonstrates that SC is a critical state regarding the margins left in the control strategy. Future works will be focused on the experimental validation of the SVPWM control methods in normal and degraded operating modes.

Finally, it has been demonstrated that no satisfactory post-failure reconfiguration can be applied if the disconnection of the PMSM phase from the failing H-bridge is not considered. The work presented in this paper has been a first step in defining fault-tolerant control for an EV powertrain.

REFERENCES

- [1] M. Ciappa, "Prediction on the base of mission profiles," *Microelectron. Reliab.*, vol. 45, no. 9–11, pp. 1293–1298, Sep.–Nov. 2005.
- [2] V. Smet, F. Forest, J. Huselstein, F. Richardeau, Z. Khatir, S. Lefebvre, and M. Berkani, "Ageing and failure modes of IGBT modules in high-temperature power cycling," *IEEE Trans. Ind. Electron.*, vol. 58, no. 10, pp. 4931–4941, Oct. 2011.
- [3] D. Martineau, T. Mazeaud, M. Legros, C. Ph. Dupuy, and C. Levade, "Characterization of alterations on power MOSFET devices under extreme electro-thermal fatigue," *Microelectron. Reliab.*, vol. 50, no. 9–11, pp. 1768–1772, Sep.–Nov. 2010.
- [4] N. Bianchi, S. Bolognani, M. Zigliotto, and M. Zordan, "Innovative remedial strategies for inverter faults in IPM synchronous motor drives," *IEEE Trans. Energy Convers.*, vol. 18, no. 2, pp. 306–314, Jun. 2003.
- [5] J. Dixon, J. Pereda, C. Castillo, and S. Bosch, "Asymmetrical multilevel inverter for traction drives using only one DC supply," *IEEE Trans. Veh. Technol.*, vol. 59, no. 8, pp. 3736–3743, Oct. 2010.
- [6] R. Wang and J. Wang, "Fault-tolerant control with active fault diagnosis for four-wheel independently driven electric ground vehicles," *IEEE Trans. Veh. Technol.*, vol. 60, no. 9, pp. 4276–4287, Nov. 2011.

- [7] D. Diallo, M. E. H. Benbouzid, and A. Makouf, "A fault-tolerant control architecture for induction motor drives in automotive applications," *IEEE Trans. Veh. Technol.*, vol. 53, no. 6, pp. 1847–1855, Nov. 2004.
- [8] M. E. H. Benbouzid, D. Diallo, and M. Zeraoulia, "Advanced fault-tolerant control of induction-motor drives for EV/HEV traction applications: From conventional to modern and intelligent control techniques," *IEEE Trans. Veh. Technol.*, vol. 56, no. 2, pp. 519–528, Mar. 2007.
- [9] N. Bianchi, M. D. Pre, and S. Bolognani, "Design of a fault-tolerant IPM motor for electric power steering," *IEEE Trans. Veh. Technol.*, vol. 55, no. 4, pp. 1102–1111, Jul. 2006.
- [10] L. De Sousa and B. Bouchez, "Combined electric device for powering and charging," Patent WO 2010/057 892 A1, May 27, 2010.
- [11] L. De-Sousa and B. Bouchez, "Method and electric combined device for powering and charging with compensation means," Int. Patent WO 2010/057 893 A1, May 27, 2010.
- [12] L. De Sousa, B. Silvestre, and B. Bouchez, "A combined multiphase electric drive and fast battery charger for electric vehicles topology and electric propulsion efficiency analysis," in *Conf. Rec. IEEE VPP*, France, Sep. 1–3, 2010, pp. 1–6.
- [13] S. Lacroix, M. Hilairret, and E. Laboure, "Design of a battery-charger controller for electric vehicle based on RST controller," in *Conf. Rec. IEEE VPPC*, Sep. 6–9, 2011, pp. 1–6.
- [14] H. Schwab, A. Klönne, S. Reck, I. Ramesohl, G. Sturtzer, and B. Keith, "Reliability evaluation of a permanent magnet synchronous motor drive for an automotive application," in *Conf. Rec. IEEE EPE 10th Eur. Conf.*, Dec. 2–4, 2003, pp. 1–10.
- [15] L. Dulau, S. Pontarollo, A. Boimond, J.-F. Garnier, N. Giraud, and O. Terrasse, "A new gate driver integrated circuit for IGBT devices with advanced protections," *IEEE Trans. Power Electron.*, vol. 21, no. 1, pp. 38–44, Jan. 2006.
- [16] M. Bouarroudj-Berkani and L. Dupont, "Fatigue des composants électroniques de puissance-Physique de défaillance," *Tech. de l'Ingénieur*, vol. 3126, pp. 1–21, 2010.
- [17] M. Bouarroudj, Z. Khatir, J. P. Ousten, L. Dupont, S. Lefebvre, and F. Badel, "Comparison of stress distributions and failure modes during thermal cycling and power cycling on high power IGBT modules," in *Conf. Rec. IEEE APE Euro. Conf.*, Sep. 2–5, 2007, pp. 1–10.
- [18] G. Coquery, G. Lefranc, T. Licht, R. Lallemand, N. Seliger, and H. Berg, "High temperature reliability on automotive power modules verified by power cycling tests up to 150 °C," *Microelectron. Reliab.*, vol. 43, no. 9–11, pp. 1871–1876, Sep.–Nov. 2003.
- [19] G. Coquery, S. Carubelli, J. P. Ousten, R. Lallemand, F. Lecoq, D. Lhotellier, V. de Viry, and P. Dupuy, "Power module lifetime estimation from chip temperature direct measurement in an automotive traction inverter," *Microelectron. Reliab.*, vol. 41, no. 9/10, pp. 1695–1700, Sep./Oct. 2001.
- [20] M. Ciappa, "Selected failure mechanisms of modern power modules," *Microelectron. Reliab.*, vol. 42, no. 4/5, pp. 653–667, Apr./May 2002.
- [21] J. Vallon, F. Richardeau, H. Feral, Y. Cheron, F. Forest, J.-J. Huselstein, and C. Joubert, "Converter topology for reliability test bench dedicated to PWM inverters," in *Conf. Rec. Power Electron. Appl.*, Toulouse, France, 2003, pp. 1–10.
- [22] F. Richardeau, P. Baudesson, and T. A. Meynard, "Failures-tolerance and remedial strategies of a PWM multicell inverter," *IEEE Trans. Power Electron.*, vol. 17, no. 6, pp. 905–912, Nov. 2002.
- [23] S. Lefebvre, Z. Khatir, and F. Saint-Eve, "Experimental behavior of single-chip IGBT and COOLMOS devices under repetitive short-circuit conditions," *IEEE Trans. Electron Devices*, vol. 52, no. 2, pp. 276–283, Feb. 2005.
- [24] F. Richardeau, J. Mavier, H. Piquet, and G. Gateau, "Fault-tolerant inverter for on-board aircraft EHA," in *Conf. Rec. IEEE EPE 12th Eur. Conf.*, Sep. 2–5, 2007, pp. 1–9.
- [25] B. A. Welchko, T. A. Lipo, T. M. Jahns, and S. E. Schulz, "Fault-tolerant three-phase AC motor drive topologies: A comparison of features, cost, and limitations," *IEEE Trans. Power Electron.*, vol. 19, no. 4, pp. 1108–1116, Jul. 2004.
- [26] J. Mecrow, B. C. Jack, A. G. Haylock, and J. A. Coles, "Fault-tolerant permanent magnet machine drives," *Proc. Inst. Elect. Eng.—Elect. Power Appl.*, vol. 143, no. 6, pp. 437–442, Nov. 1996.
- [27] L. De Sousa and H. Dogan, "Method of evaluating the zero-sequence inductance ratio for electrical machines," in *Proc. IEEE EPE 14th Eur. Conf.*, Aug. 30–Sep. 1 2011, pp. 1–10.
- [28] B. V. Reddy, V. T. Somasekhar, and Y. Kalyan, "Decoupled space-vector PWM strategies for a four-level asymmetrical open-end winding induction motor drive with waveform symmetries," *IEEE Trans. Ind. Electron.*, vol. 58, no. 11, pp. 5130–5141, Nov. 2011.
- [29] K. A. Corzine, S. D. Sudhoff, and C. A. Whitcomb, "Performance characteristics of a cascaded two-level converter," *IEEE Trans. Energy Convers.*, vol. 14, no. 3, pp. 433–439, Sep. 1999.
- [30] M.-A. Shamsi-Nejad, B. Nahid-Mobarakeh, S. Pierfederici, and F. Meibody-Tabar, "Fault-tolerant and minimum loss control of double-star synchronous machines under open phase conditions," *IEEE Trans. Ind. Electron.*, vol. 55, no. 5, pp. 1956–1965, May 2008.
- [31] N. Ertugrul, W. Soong, G. Dostal, and D. Saxon, "Fault-tolerant motor drive system with redundancy for critical applications," in *Conf. Rec. IEEE PEIS 33rd Annu. Conf.*, Jun. 23–27, 2002, pp. 1457–1462.
- [32] I. Y. Önel and M. E. H. Benbouzid, "Induction motor bearing failure detection and diagnosis: Park and Concordia transform approaches comparative study," *IEEE/ASME Trans. Mechatronics*, vol. 13, no. 2, pp. 257–262, Apr. 2008.
- [33] F. Scullier, J.-F. Charpentier, E. Semail, and S. Clenet, "Comparison of two 5-phase permanent magnet machine winding configurations. Application on naval propulsion specifications," in *Conf. Rec. IEEE IEMDC*, May 3–5, 2007, pp. 34–39.
- [34] J. P. Martin, E. Semail, S. Pierfederici, A. Bouscayrol, and B. Davat, "Space vector control of 5-phase PMSM supplied by 5 H-bridge VSIs," in *Proc. Congr. Int. Electrimacs*, 2002, pp. 1–6.
- [35] X. Kestelyn, E. Semail, and J. P. Hautier, "Multi-phase system supplied by SVM VSI: A new fast algorithm to compute duty cycles," *EPE J.*, vol. 14, no. 3, pp. 1–14, Aug. 2004.
- [36] R. Krishnan, *Permanent Magnet Synchronous and Brushless DC Motor Drives*. Boca Raton, FL, USA: CRC, Sep. 2009, p. 611.
- [37] J. P. Martin, "Contribution to the voltage supply of multi-phase synchronous permanent magnet machines: Normal and fault operating modes," Ph.D. dissertation, Inst. Nat. Polytech. Lorraine, Nancy, France, 2003.
- [38] T. Chen, "Circulating zero-sequence current control of parallel three-phase inverters," *Proc. Inst. Elect. Eng.—Elect. Power Appl.*, vol. 153, no. 2, pp. 282–288, Mar. 2006.
- [39] Y. Zhao and T. A. Lipo, "Space vector PWM control of dual three-phase induction machine using vector space decomposition," *IEEE Trans. Ind. Appl.*, vol. 31, no. 5, pp. 1100–1109, Sep./Oct. 1995.
- [40] M. Zeraoulia, M. E. H. Benbouzid, and D. Diallo, "Electric motor drive selection issues for HEV propulsion systems: A comparative study," *IEEE Trans. Veh. Technol.*, vol. 55, no. 6, pp. 1756–1764, Nov. 2006.
- [41] I. Hussein, *Electric and Hybrid Vehicles; Design and Fundamentals*, 2nd ed. Boca Raton, FL, USA: CRC, 2010, p. 288.
- [42] M. Stulrajter, V. Hrabovcova, and M. Franko, "Permanent magnet synchronous motor control theory," *J. Elect. Eng.*, vol. 58, no. 2, pp. 79–84, 2007.
- [43] J. M. Miller, *Propulsion Systems for Hybrid Vehicles*, 2nd ed. Stevenage, U.K.: IET, Jan. 2010, p. 593.
- [44] Y. Xiong, S. Sun, H. Jia, P. Shea, and Z. J. Shen, "New physical insights on power MOSFET switching losses," *IEEE Trans. Power Electron.*, vol. 24, no. 2, pp. 525–531, Feb. 2009.
- [45] A. Nahome Alemayehu, R. Zaimedine, B. Liu, and T. Undeland, "Vector control of direct drive six phase permanent magnet synchronous generators," in *Conf. Rec. IEEE PES PowerTech*, Jun. 19–23, 2011, pp. 1–7.
- [46] E. Semail, A. Bouscayrol, and J. P. Hautier, "Vectorial formalism for analysis and design of polyphase synchronous machines," *Eur. Phys. J. Appl. Phys.*, vol. 22, no. 3, pp. 207–220, Jun. 2003.
- [47] J.-P. Louis, *Control of Non-Conventional Synchronous Motors*. Paris, France: Wiley, 2011, p. 448.



Abdelfatah Kolli (S'11) received the M.Sc. degree in electromechanical engineering from the University of Bejaia, Bejaia, Algeria, in 2008 and the M.Sc. degree from the University of Franche-Comté, Belfort, France, in 2009. He is currently working toward the Ph.D. degree with the New Technology Laboratory, French Institute of Science and Technology for Transport, Development, and Networks, Versailles, France.

His current research interests include power electronics and fault-tolerant converter design for electric-vehicle applications.



Olivier Béthoux (M'09) received the M.Sc. degree from Ecole Centrale de Lille, Villeneuve-d'Ascq, France, in 1990 and the Ph.D. degree from The University of Cergy-Pontoise, Pontoise, France, in 2005.

From 1992 to 1997, he was a Research Engineer with the Alcatel Alsthom Research Center, France. Since 2006, he has been an Assistant Professor with the Paris Electrical Engineering Laboratory, University of Paris XI, Gif-Sur-Yvette, France, and the IUT de Cachan, University of Paris XI, Cachan, France.

His main research interests include the analysis, design, control, and fault diagnosis of electric machines and advanced control techniques and energy management of fuel and photovoltaic cells.



Alexandre De Bernardinis (M'12) received the M.Sc. degree in electrical engineering from the University of Nantes, Nantes, France, in 1995, the Master's degree from the University of Nancy, Nancy, France, in 1996, and the Ph.D. degree from the National Polytechnic Institute of Lorraine, Nancy, in 2000.

Since 2001, he has been a Researcher Scientist with New Technology Laboratory, French Institute of Science and Technology for Transport, Development, and Networks, Versailles, France. His current

research interests include power electronic architectures for fuel cell systems, fault-tolerant aspects of electrical drives, and energy management for transport applications.



Eric Labouré received the M.Sc. degree in electrical engineering from the Institut National des Sciences Appliquées de Lyon, Lyon, France, in 1989 and the M.Sc. and Ph.D. degrees from École Normale Supérieure de Cachan (ENS de Cachan), Cachan, France, in 1991 and 1995, respectively.

Until 2008, he was an Assistant Professor with the Systems and Applications of Information Technologies and Energy Laboratory, ENS de Cachan. Since 2008, he has been a Professor with the University of Paris XI, Orsay, France. He is currently working with

the ICHAMS team of the Paris Electrical Engineering Laboratory, University of Paris XI, Gif-Sur-Yvette, France, and the IUT de Cachan, University of Paris XI, Cachan, France. His research interests include power electronics, integration in power electronics, electromagnetics, and electromagnetic compatibility.



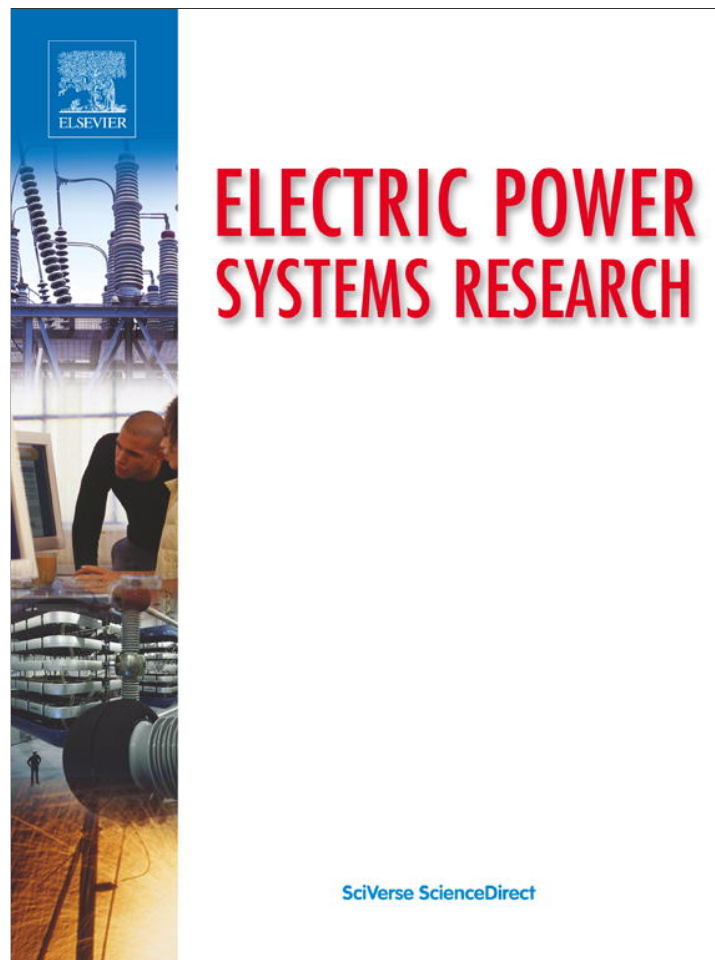
Gérard Coquery received the M.Sc. degree in electrotechnical engineering from the National Conservatory of Arts and Crafts, Paris, France, in 1977.

Since 1998, he has been the Head of the New Technology Laboratory, French National Institute for Transport and Safety Research, France. Since 2011,

he has been the Head of the New Technology Laboratory, French Institute of Science and Technology for Transport, Development, and Networks, Versailles, France. His research interests include power electronic devices, reliability, failure modes, and architecture for transportation applications.

His research interests include power electronic devices, reliability, failure modes, and architecture for transportation applications.

Provided for non-commercial research and education use.
Not for reproduction, distribution or commercial use.



(This is a sample cover image for this issue. The actual cover is not yet available at this time.)

This article appeared in a journal published by Elsevier. The attached copy is furnished to the author for internal non-commercial research and education use, including for instruction at the authors institution and sharing with colleagues.

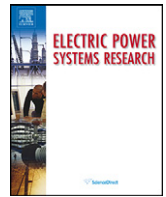
Other uses, including reproduction and distribution, or selling or licensing copies, or posting to personal, institutional or third party websites are prohibited.

In most cases authors are permitted to post their version of the article (e.g. in Word or Tex form) to their personal website or institutional repository. Authors requiring further information regarding Elsevier's archiving and manuscript policies are encouraged to visit:

<http://www.elsevier.com/copyright>

Contents lists available at [SciVerse ScienceDirect](http://www.elsevier.com/locate/epshr)

Electric Power Systems Research

journal homepage: www.elsevier.com/locate/epshr

Double resonant isolated converter for battery charger with fast switching semiconductors used in hybrid electric shunting locomotive

Alexandre De Bernardinis^{a,*}, Stéphane Butterbach^a, Richard Lallemand^a, Alain Jeunesse^b, Gérard Coquery^a, Philippe Aubin^c

^a The French Institute of Science and Technology for Transport, Development and Networks (IFSTTAR), Laboratory of New Technologies (LTN), 25, Allée des Marronniers, Satory, 78000 Versailles, France

^b SNCF – French National Railways Company, The CIM Rolling Stock Engineering Centre – 4, Allée des Gêmeaux, 72100 Le Mans, France

^c FAIVELEY Transport Tours, B.P. 43, Rue Amélia Earhart – 37700 La Ville aux Dames, France

ARTICLE INFO

Article history:

Received 12 April 2011

Received in revised form 6 April 2012

Accepted 27 April 2012

Keywords:

Battery charger

Diode reverse recovery energy

Double resonant topology

Fast semiconductor technology

Hybrid electric locomotive

Soft switching

ABSTRACT

This paper presents the study and experimental validation of a 9 kW lead-acid battery charger used to feed the 72 V DC-Bus inside a hybrid electric locomotive demonstrator realized in the frame of the French research project PLATHEE (energy-efficient and environmentally friendly train platform). The role of the converter is to supply the 72 V DC consumers and charge the battery. The proposed topology for the battery charger is a DC/AC/DC step-down converter structure using high frequency transformer and double resonant series-parallel dipole. Main advantages of this topology are losses minimization due to soft switching operation, reduction of passive component weight and easy system integration. However, development and testing of the converter remain complex owing to high frequency constraints. Anti-parallel diodes of DC/AC half-bridge dissipate losses in excess during switching sequences and their reverse recovery energy leads to constraining high current peaks. A solution consists in using fast Insulated Gate Bipolar Transistor (IGBT)/diode technology well suited to high frequency switching, and able to limit diode peak-current amplitude during switch-off. Electro-thermal endurance tests have been performed in order to characterize the thermal behavior of the semiconductor module and control its case temperature raising. The battery charger working has been first validated on laboratory test-bench using a battery emulator, and then implemented in the hybrid locomotive for electrical couplings tests.

© 2012 Elsevier B.V. All rights reserved.

1. Introduction

A hybrid train is a rail vehicle that uses an on-board rechargeable energy storage system placed between the power source, often a diesel engine prime mover, and the traction transmission system connected to the wheels. The use of power electronic equipment has increased in railway vehicles. One of the solutions to improve the reliability and performance of these systems is to integrate energy storage devices into the power system network. New electric rail vehicles (locomotives) are equipped with power electronic traction chains, including energy management [1] or hybrid railway systems integrating onboard electrical energy storage technology, in particular electrochemical batteries [2]. Hybrid switcher locomotive demonstrators or railway platforms have already been

designed and realized in the USA, Japan, and some of them using fuel cells and hydrogen storage on-board or integrating hybrid traction chains [3]. As an example of the application of fuel cells (FC) in the railway area, a FC hybrid locomotive is presented in [4,5]. Powered by two FC stacks which deliver a continuous power of 250 kW, the locomotive can produce a transient power up to 1 MW thanks to the hybridization. This makes the locomotive one of the heaviest and the most powerful fuel cell land vehicle. In Japan, a test running of a railway vehicle equipped with 100 kW fuel cells has been also performed [6]. The French national railways company (SNCF) and several other academic and industrial partners are involved in a research program called PLATHEE (energy-efficient and environmentally friendly train platform), started in 2006, which aims at investigating and testing energy-efficient and environmentally friendly traction systems [7,8]. The locomotive is a retrofit from a diesel one type BB63000 and has a multi-source hybrid electric traction. The traction power is 400 kW; its adherent mass is 68 tons.

More precisely, the paper scope focuses on the 9 kW battery charger which is one of the essential components of the electrical power chain. It is connected to the mid-voltage 540 VDC bus and supplies the 72 VDC battery network dedicated to the auxiliaries

* Corresponding author. Tel.: +33 01 30 84 39 75; fax: +33 01 30 84 40 01.

E-mail addresses: alexandre.de-bernardinis@ifsttar.fr (A. De Bernardinis), stephane.butterbach@ifsttar.fr (S. Butterbach), richard.lallemand@ifsttar.fr (R. Lallemand), alain.jeunesse@orange.fr (A. Jeunesse), gerard.coquery@ifsttar.fr (G. Coquery), Philippe.Aubin@faiveleytransport.com (P. Aubin).

(Man Machine Interface, control command for the embedded converters, electrical actuators and sensors. . .). The electrical topology of the battery charger initially provided by Faiveley Transport has been modified and adapted to meet the electrical requirements of the mid-voltage DC network of the locomotive. The electrical topology that has been chosen is a DC/AC/DC step-down conversion structure based on a high frequency double resonant series-parallel circuit which allows soft switching, losses minimization, reduction of passive component weight and easy system integration. Owing to the high frequency constraints and losses dissipation, fast Insulated Gate Bipolar Transistor (IGBT) semiconductor technology is used in order to minimize diode reverse recovery energy, and improve thermal performance.

The article is organized as follow: A first part is dedicated to the battery charger topology, its design, adaptation of the electrical topology to the DC-bus of the locomotive and control of the switches. In the second part, experimental comparative results are provided for two different IGBT/diode technologies with calculation of losses dissipation. Thermal endurance tests are also performed in order to evaluate the electro-thermal behavior of the semiconductor modules. The battery charger working has been validated in laboratory, then integrated in the hybrid locomotive platform for electrical tests.

2. Battery charger electrical topology, functioning and control of IGBTs

The battery charger maintains the battery energy level, and supplies the different auxiliaries connected to the 72VDC bus. If the 540VDC network or the battery charger may have malfunction or failure, the battery supplies the key-auxiliaries by itself or can also provide energy autonomously in case of electrical problem to

ensure the running of the locomotive for a while. Control strategy, dynamic performance of the converter and harmonic analysis for the resonant current have been presented by authors in [9].

The electrical topology of the charger is a DC/AC/DC power electronic converter inspired from indirect DC/DC isolated power electronic structures with high frequency transformer [10] and with double resonant circuit [11,12]. The structure is derived from an IGBT/Diode full bridge that was previously connected to a 300 VDC network used for light railway urban vehicle and was provided by Faiveley. The topology and IGBT devices have been adapted to meet electrical requirement of the mid-voltage locomotive network. The bridge leg composed of transistors (T2–T4) is an IGBT/Diode half-bridge. The choice of a half-bridge with 270VDC capacitive middle point (C1–C3) permits to connect the DC/AC input stage to the 540VDC on-board locomotive network, and sharing by two the voltage constraints on the IGBT devices. The AC part of the charger is composed of a double resonant series-parallel circuit of order 3 which allows operating in soft switching for the IGBT/Diode, and minimizing the switching losses. A 10kVA high frequency transformer ensures galvanic isolation. Some others modifications have been made on the structure specifically on the input voltage sensor, passive input filter, electronic driver cards and software. The new and adapted general topology that has been tested and implemented in the locomotive is shown in Fig. 1(a). IGBT/Diode half-bridge (T2, T4) with filtering capacitor C used for the first stage DC/AC is detailed in Fig. 1(b).

The double resonant circuit is the key component of the battery charger topology. Two characteristic frequencies can be defined. The C_p-L_p cell creates the antiresonant frequency ($F_{min} = 20$ kHz). If the half bridge commutates at 20kHz, the charger does not deliver any power to the battery and auxiliaries. The charger is in the standby mode. The resonant frequency value ($F_{rs} = 80$ kHz)

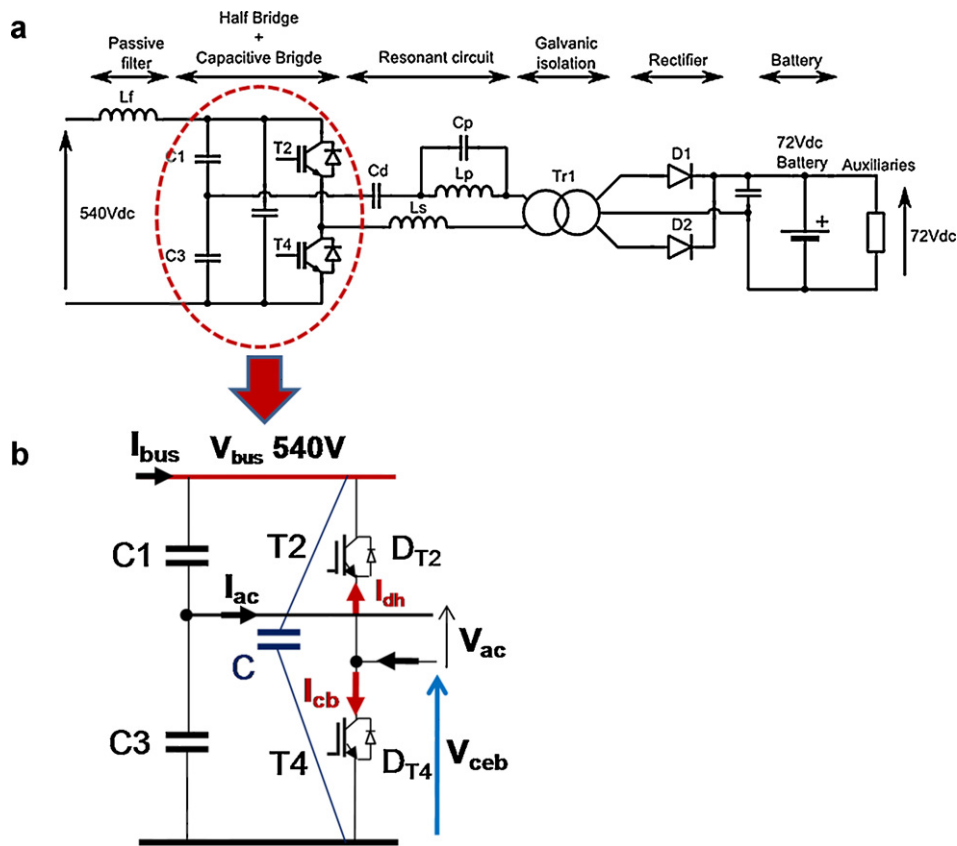


Fig. 1. (a) General electrical topology of the 72 V battery charger ($V_{bus} = 540$ V_{DC}). (b) IGBT/Diode half-bridge used for the first stage DC/AC.

is according L_s , L_p , C_p and primary inductance of the transformer. The first harmonic of the resonant current is 80 kHz, and the maximal frequency of the half-bridge for control strategy is half of this first harmonic frequency ($F_{\max} = F_{rs}/2 = 40$ kHz). The switching frequency F_s is in the range: $F_{\min} \leq F_s \leq F_{rs}/2$.

The reason for this frequency range is given by the switching losses minimization capability. For low frequency, resonant current is discontinuous and switching of the transistors is achieved at zero current so no dynamic losses are dissipated (zero current switching mode ZCS). On the contrary, if the switching frequency is increased, the resonant current waveform overlaps. Switches turn on at non-zero current level and the switching losses are higher. The maximal power is achieved for a frequency equal to half of the resonant frequency.

The IGBT gate command signal sequences are shown in Fig. 2. IGBT T4 gate must be switched-on during the positive alternative period current with a safety margin ($I_{cb} > 0$). The IGBT T4 is switched-on during the positive current period and the anti-parallel diode D_{T4} is turned-on during the negative current period. It is the opposite sequence for IGBT T2 and diode D_{T2} . IGBTs operate in soft-switching mode; ZCS for both switch-on and switch-off sequences. This mode allows minimizing switching losses, achieving a high efficiency and reducing EMC pollution as well as reinjection of parasitic signals in the network. The gate control strategy using ZCS mode for IGBT T2 and T4 and anti-parallel diodes is illustrated for two operating frequencies: at 40 kHz; quasi-continuous operating mode and 30 kHz for discontinuous current mode. The transfer function of order 3 of the complex admittance $Y(s)$ in the Laplace domain, neglecting the resistance of the wires, with $s = j\omega$ the complex operator, is given by Eq. (1) and Eq. (2):

$$\bar{Y}(s) = \frac{\bar{I}_{ac}(s)}{\bar{V}_{ac}(s)} = \frac{1 + L_p C_p s^2}{(L_s + L_p)s + L_s L_p C_p s^3} \quad (1)$$

$$\bar{Y}(s) = \frac{\bar{I}_{ac}(s)}{\bar{V}_{ac}(s)} = \frac{1 + s^2/\omega_{\min}^2}{1 + s^2/\omega_{rs}^2} \times \frac{1}{(L_s + L_p)s} \quad (2)$$

The two resonant frequencies (F_{\min} and F_{rs}) are given by Eq. (3). F_{\min} is the parallel anti-resonant frequency composed of L_p and C_p ;

F_{rs} is the series resonant frequency composed of L_s in parallel to L_p , and in series with C_p . F_{\max} is the maximal switching frequency.

$$F_{\min} = \frac{1}{2\pi\sqrt{L_p C_p}}; F_{rs} = 2 \cdot F_{\max} = \frac{1}{2\pi\sqrt{(L_s L_p)/(L_p + L_s)} \cdot C_p} \quad (3)$$

The resonant parameters are calculated taking into account the resonant impedance Z_r which is linked to the maximal amplitude of the resonant current $I_{ac,max}$ and given by Eq. (4); with $V_{ac} = 273$ V (AC input voltage), $V_s = 79$ V (battery voltage), $I_{ac,max} = 111$ A, $m = 2.5$ the transformer ratio, $F_{rs} = 80$ kHz, and referred to experimental results in Fig. 4(a) for 5.9 kW output power.

$$Z_r = \frac{(V_{ac} + V_s/m)}{I_{ac,max}} = 2.74\Omega = \sqrt{\frac{L_s}{C_p}} \quad (4)$$

Resonant parameters are deduced by the following formulas:

$$C_p = \frac{1}{\omega_{rs}^2 Z_r}; L_s = Z_r^2 C_p; L_p = \frac{1}{C_p \omega_{\min}^2}$$

The calculated resonant values are: $L_s = 6 \mu\text{H}$; $L_p = 91 \mu\text{H}$; $C_p = 696$ nF.

2.1. Experimental validation

When designing the electric traction chain of the locomotive, the first objective was to use the same generic IGBT technology and filtering capacitance for all the embedded converters. In first sizing the battery charger was equipped with the same Infineon IGBT FF450R12ME3 modules as the other converters of the traction chain. During preliminary tests, performed in laboratory using a battery emulator (100 V/100 A power supply with serial resistance), the modules dissipated too many losses for the high operating frequency. Then it was necessary to change the semiconductor technology to face up to the constraints. High frequency switching semiconductor modules were tested and compared in terms of losses.

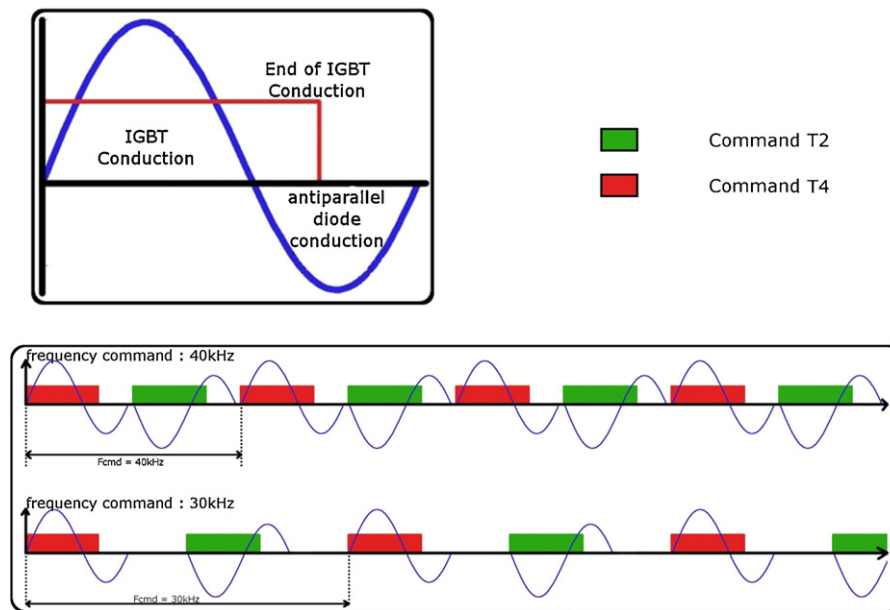


Fig. 2. Gate control for IGBT (T2, T4); Command signals are shifted by a half period.

2.2. Tests in laboratory and calculation of losses using two different semiconductor technologies for high frequency switching

First experimental switching tests have been performed using trench field-stop IGBT technology FF225R12ME3 (1200 V/225 A_{nom}) from Infineon [13,14].

Fig. 3(a) shows the IGBT/diode current (T₄, D_{T4}) over a half period. The switching frequency for this test is 31.9 kHz and for 5.4 kW output power.

A high amplitude current peak (above 200 A) is generated during the switch-off of the diode D_{T4}. This current peak is particularly constraining for the semiconductors and leads to increase the switching losses. Current peaks which clearly appear on the IGBT waveform are due to the reverse recovery energy of the anti-parallel diode. In fact, the charge carriers, the electrons, are stored in the junction diode during a negative period of the resonant current and then are instantaneously recombined and discharged as a peak current form when the next switching-on sequence of the IGBT is activated.

In order to minimize the constraints on the semiconductors the objective is to reduce the amplitude of the current peak and consequently minimize diode switching losses.

Owing to the high switching frequency (above 30 kHz for full power), switching losses and the important reverse recovery energy of the anti-parallel diode that dissipated too much heat for the original device; we have changed the technology towards

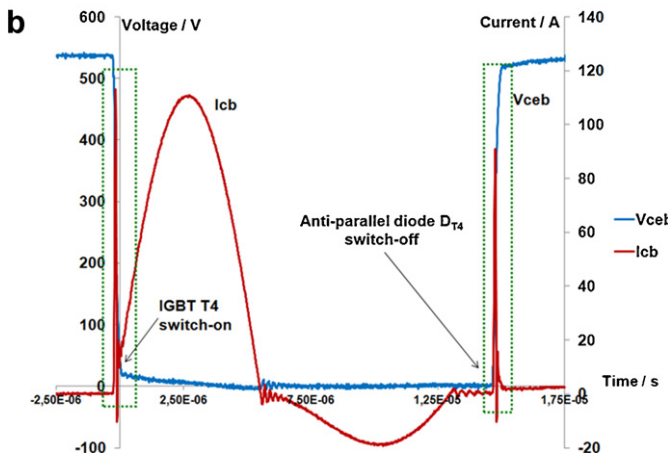
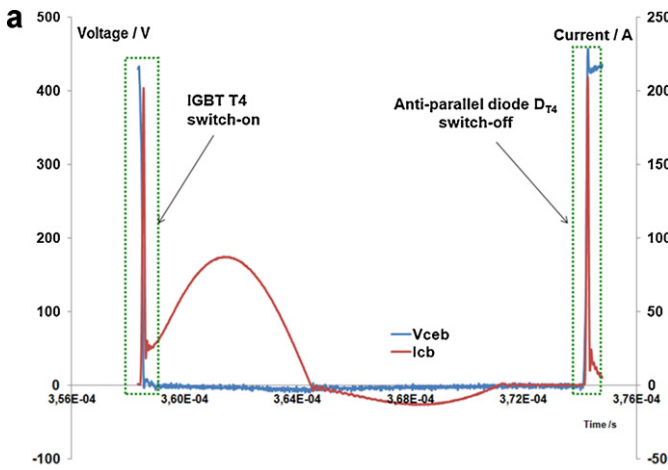


Fig. 3. (a) Experimental switching waveforms with IGBT FF225R12ME3 on half-period. (b) Experimental switching waveforms with IGBT FF300R12MS4 on half-period.

a faster one with fast IGBT2 from Infineon used for high frequency application. The solution was to use a fast Infineon IGBT FF300R12MS4 (1200 V/300 A_{nom}) module [15], which has lower reverse recovery energy and lower switching losses than the initial IGBT module.

For high frequency constraints, charges remain stored in the diode during switch-off. The use of a fast semiconductor technology permits to store fewer charges and evacuate them quickly. Also the recombination time of the charge carriers is significantly reduced during commutation sequences. Larger gate resistors R_G for the IGBTs have been tested, from 1.7 to 4 Ω. The value of R_{Gon} = R_{Goff} = 2.7 Ω is chosen, which is a trade-off between slowing down the current transient (di/dt) without penalizing the current dynamic and increasing losses.

Using this IGBT technology another experimental test is performed for 5.9 kW (80 V, 74 A) output power. A focus over one half-period is presented in Fig. 3(b).

For this particular operating point, critical in terms of frequency constraint, and constraining for the IGBT in terms of thermal dissipation, we have calculated IGBT losses (switching and conduction). The operating point was 5.9 kW and 33.33 kHz.

Taking into account the fact that the battery charger operates in ZCS mode, only the switching-on sequence for the semiconductor is considered. The switch-on is controlled and the turn-off loss is zero. The current is switched-off instantaneously when becoming zero. Thus, the switching losses are given by formula in Eq. (5) for one IGBT/Diode device. Switching losses include turn on energy of the IGBT and turn off of the diode; numerical values for the losses are detailed for fast IGBT FF300R12MS4 technology:

$$P_{sw}(W) = P_{swON_IGBT}(W) + P_{swOFF_diode}(W)$$

$$\text{With : } P_{swON_IGBT}(W) = f_{sw} \cdot E_{ON_IGBT} = f_{sw} \cdot \left(\int_{t_{ON}} V_{ceB} \cdot I_{cb} dt \right) \quad (5)$$

The calculated energy for the IGBT is E_{on,IGBT} = 2.2 mJ; thus for a 33.33 kHz the switching power of the IGBT is 75 W.

$$\text{And : } P_{swOFF_diode}(W) = f_{sw} \cdot E_{OFF_diode} = f_{sw} \cdot \left(\int_{t_{OFF}} V_{ceB} \cdot I_{cb} dt \right)$$

The calculated energy for the diode is E_{off,diode} = 2 mJ; thus for a 33.33 kHz the switching power of the diode is 68 W.

Conduction losses are calculated using the average of the product (V_{ce} · I_{cb}) on a half switching period (T/2), and given by Eq. (6). V_{ceB} is the voltage across the lower IGBT T₄ of the half-bridge (Fig. 1(b)). Conduction losses include IGBT and antiparallel diode conduction over a half period. We respectively note t_{IGBT} and t_{diode} the conduction times for the IGBT and diode on a half period:

$$P_{cond}(W) = \langle V_{ceB} \cdot I_{cb} \rangle_{T/2} = \langle V_{ceB} \cdot I_{cb} \rangle_{t_{IGBT}} + \langle V_{ceB} \cdot I_{cb} \rangle_{t_{diode}} \quad (6)$$

Conduction losses for IGBT and diode are 47 W. Global losses for the IGBT/Diode half-bridge are summarized in Table 1 and for both evaluated IGBT technologies. Owing to the high amplitude current peaks and energy stored in the diode, switching losses dissipated by the anti-parallel diode for IGBT FF225R12ME3 are high and limit the power dissipation for other power increase tests. On the contrary for fast IGBT technology the percentage of losses is 6.4% for 5.9 kW output power and 33.33 kHz, which is acceptable regarding the high frequency constraint.

Losses in the diode rectifier (D1 and D2) have been calculated. The diode technology is a fast epitaxial diode SKMD 202E3 from Semikron. Conduction losses are calculated as follows:

$$P_{Dcond} = \langle V_{d0} I_d \rangle + R_{d0} I_{d,rms}^2$$

Table 1
Losses comparison between two semiconductor technologies.

Losses comparison between two IGBT technologies		
Output power 5.4 kW, $F_s = 31.9$ kHz (IGBT FF225R12ME3)	Output power 5.9 kW, $F_s = 33.33$ kHz (fast IGBT FF300R12MS4)	
P_IGBT_ON (W)	40	75
P_Diode_OFF (W)	285	68
P_cond IGBT+Diode (W)	31	47
P_global IGBT T4 + Diode D _{T4} (W)	356	190
P_global (Half-bridge T2–T4) (W)	712	380
% of losses (=P_global/Output power)	13.2%	6.4%

Bold values highlight important numerical results, concerning power losses comparison.

For $I_{d\ rms} = 80$ A, $V_{d0} = 0.9$ V and $R_{d0} = 14$ m Ω , $P_{Dcond} = 80$ W, thus 160 W for D1 and D2.

Diodes switching losses are expressed as follows:

$$P_{Dsw} = V_{d0} Q_{rr} f_{sw}$$

$V_{d0} = 0.9$ V is the diode forward voltage; $Q_{rr} = 2$ μ C the reverse recovery charge, and the switching frequency is 33.33 kHz. $P_{Dsw} = 60$ mW, thus 120 mW for the rectifier (D1, D2).

Besides, an estimation of the copper and iron losses in the high frequency transformer Tr1 has been done by analytic calculation. Copper losses for the high frequency transformer Tr1 are given by Eq. (7):

$$P_{JTr1}(W) = R_p \cdot I_{ac(p)}^2 + 2 \cdot R_s \cdot I_{ac(s)}^2 \quad (7)$$

With $R_p = 6$ m Ω and $R_s = 2$ m Ω respectively the primary and secondary winding resistances. $I_{ac(p)}$ and $I_{ac(s)}$ are the rms values of the resonant current at primary and secondary side of the transformer. Copper losses for 5.9 kW are 80 W.

Iron losses are estimated as follow, based on a Mn–Zn power ferrite core composing the magnetic circuit and for a 60 °C temperature [16]. F (kHz) is the working frequency set to 33.33 kHz, $B_M = 0.3$ T the saturation magnetic induction, and V_{MC} (cm³) is the volume of the magnetic circuit of the transformer. Iron losses are given by Eq. (8):

$$P_{ironTr1}(W) = (k_H \cdot F \cdot B_M^\eta + k_F \cdot F^2 \cdot B_M^2) \cdot V_{MC} \quad (8)$$

where $k_H = 12$, $k_F = 0.0016$, and $\eta = 1.3$ for ferrite type 3C8. Iron losses are estimated to 84 W. The percentage of losses for transformer Tr1 and for 5.9 kW output power is 2.8%.

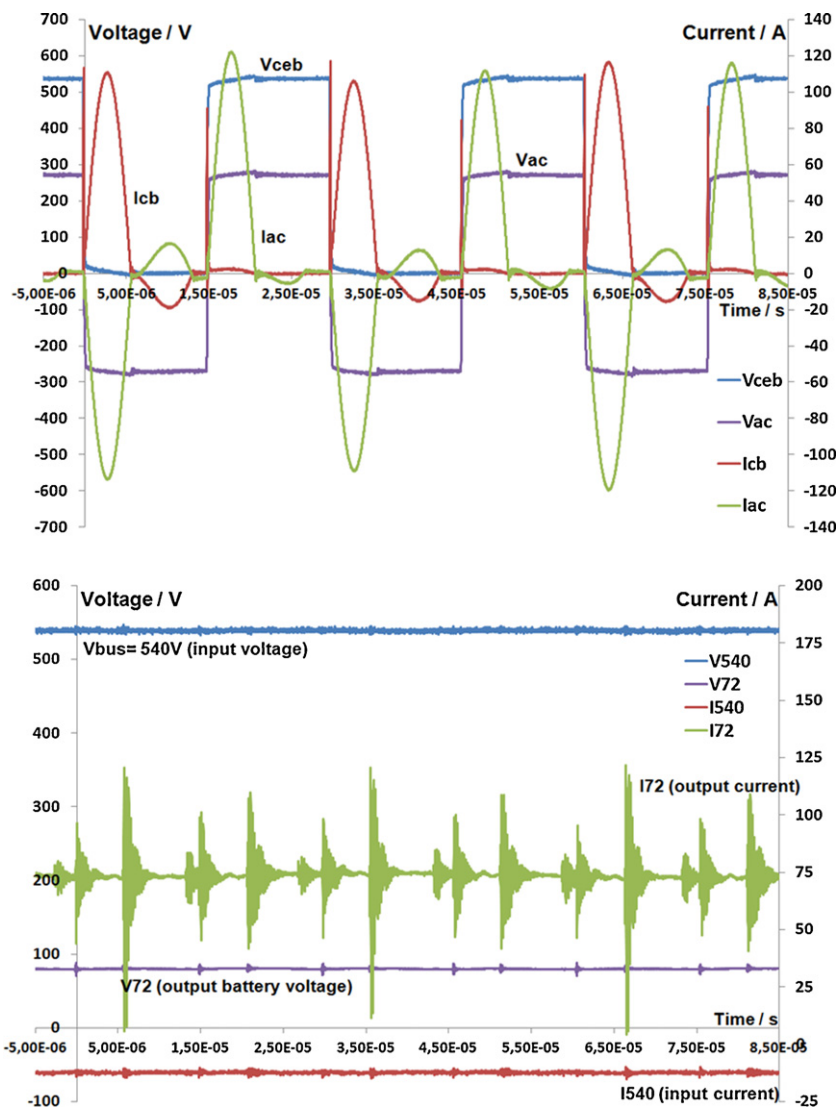


Fig. 4. (a) Experimental voltages (V_{ceb} , V_{ac}) and resonant currents (I_{cb} , I_{ac}) for 5.9 kW output power. (b) DC input and output voltages and currents for 5.9 kW.

For the 5.9 kW test, current and voltage waveforms are shown in Fig. 4(a) and corresponding DC input and output voltages and currents for this working mode are presented in Fig. 4(b).

It should be noted that capacitors voltage oscillations Vc1 and Vc3 are of small amplitude; Vc1 and Vc3 are equilibrated voltages and although during AC transient phases, oscillations do not affect the battery voltage (V72) as shown in Fig. 4(b). Moreover the output capacitor placed after the Diode rectifier (D1, D2) realizes a DC filtering. Conversely, the DC output current (I72) is more impacted by oscillations due to resonance current peaks.

After having performed first experimental switching tests and calculated losses for critical operating point, the battery charger will deliver its maximal power for more than one hour in order to test the electro-thermal endurance of the IGBT semiconductors.

3. Electro-thermal endurance tests

The endurance tests consist in checking the IGBT case temperature (noted T2 (°C)) according to the time constant and for 2 power tests (5.9 kW and 4.3 kW). In the same time we have determined the efficiency of the battery charger, evolving according to the temperature. Corresponding results are shown in Fig. 5. The temperature rises up to Tcase = 100 °C and efficiency versus temperature is between 89% and 93%. For 4.3 kW, the temperature is stabilized at 82 °C. The efficiency of the battery charger is calculated as follow by Eq. (9), based on the average of the current and voltage values.

$$\eta = \frac{I_{cvs} \cdot U_{cvs}}{I_{bus} \cdot U_{bus}} \quad (9)$$

The case temperature is given by the formula where Vtemp (V) is the voltage across the NTC-thermistor R2 (Ω), B25/80 = 3411 K typ. (80 °C) and R25 = 5 kΩ at 25 °C. The expressions of thermistor R2 are given by Eq. (10) and Eq. (11):

$$R_2 = \frac{10 \text{ k}\Omega \cdot V_{temp}}{(15 \text{ V} - V_{temp})} \quad (10)$$

$$R_2 = R_{25} \cdot \exp\left(B_{25/80} \left(\frac{1}{T_2} - \frac{1}{298.15 \text{ K}}\right)\right) \quad (11)$$

Then the expression of T2 in function of the voltage Vtemp is deduced according to Eq. (12):

$$T_2(^{\circ}\text{C}) = \frac{1}{\left(\frac{1}{298.15} + \frac{\ln(10,000 \cdot V_{temp} / (15 - V_{temp}) \times 1/5000)}{B_{25/80}}\right)} - 273.15 \quad (12)$$

The thermal endurance test demonstrates that the IGBT module limits the output power at 5.9 kW owing to case temperature

increase. The battery charger could operate only for a while at 5.9 kW because of the temperature increase above 100 °C and permanently at 4.3 kW at 82 °C. However in this thermal test, natural air convection cooling was used.

In that case, thermal resistance of the heat-sink Rth,ha is calculated as follow by Eq. (13)

$$R_{th,ha} (^{\circ}\text{C}/\text{W}) = \frac{T_2 - T_a}{P_1} - R_{th,ch} \quad (13)$$

with Ta = 13 °C the ambient temperature, Rth,ch = 0.01 °C/W the thermal resistance case heat-sink and P1 = 380 W the power losses dissipation corresponding to an output power of 5.9 kW. Calculated Rth,ha value is 0.22 °C/W.

By using forced air cooling with fans in the locomotive, the case temperature of the IGBT can be significantly reduced by reducing the thermal resistance of the heat-sink and thermal performances improved. We have estimated the case temperature for a 9 kW output power based on forced air cooling. Using a forced air cooling velocity of 5 m/s, the thermal resistance of the heat-sink should be reduced by a third [17], and for an estimated power losses P2 (W) = 580 W which should correspond to 9 kW output power, the new case temperature T2 is calculated by Eq. (14):

$$T_2(^{\circ}\text{C}) = T_a + (R_{th,ch} + \frac{R_{th,ha}}{3}) \cdot P_2 \quad (14)$$

The estimated IGBT case temperature is T2 = 61 °C, which is acceptable for the semiconductor. A calculation for an ambient temperature Ta = 23 °C leads to a case temperature of T2 = 66 °C for full load. No additional cooling system has been used.

After the validation tests performed in the laboratory, the battery charger has been integrated in the locomotive, where other energy storage devices (traction battery, supercapacitors), DC traction motors and a fuel cell compose the hybrid powertrain. Fig. 6(a) locates the battery charger in the locomotive platform and a general photography of the hybrid electric locomotive demonstrator on railway track is presented.

Fig. 6(b) shows operating results during locomotive running. DC bus voltage and global auxiliaries' power consumption are presented. The consumed auxiliaries' power is composed of two ratings: First an average power including the battery charger circuit which supplies specific electric actuators, lighting, control-command; and secondly power peaks which represent the excitation for the DC traction motors and constitute a separate circuit linked to the DC bus. Instantaneous power remains noisy, but the average power is about 5 kW, which can be correlated with laboratory experiments.

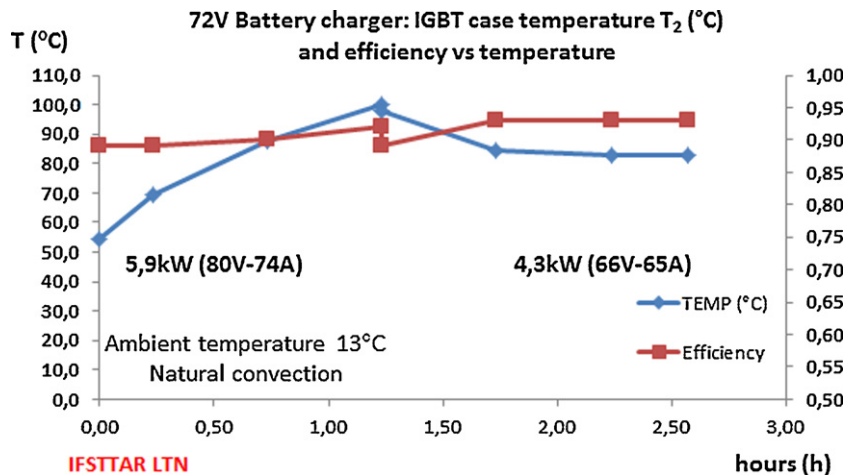


Fig. 5. Thermal test performed on FF300R12MS4 and efficiency of the battery charger.

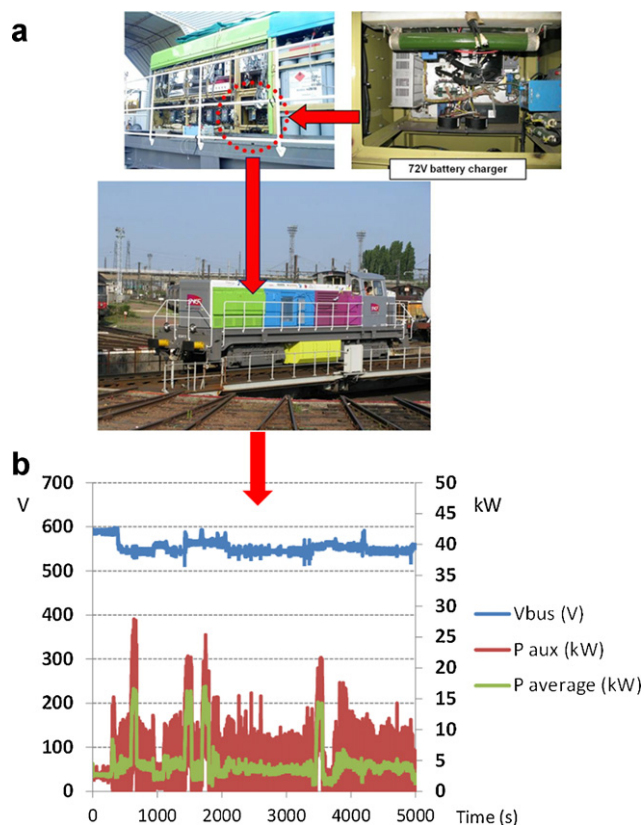


Fig. 6. (a) Pictures of the battery charger integrated in the hybrid locomotive demonstrator and on railway track (SNCF, PLATHEE project). (b) Operating results on driving test: DC bus voltage and auxiliaries power.

4. Conclusion

The paper has presented a study and experimental results for a lead-acid battery charger used to feed the 72 V DC bus in a hybrid electric locomotive demonstrator. The double resonant topology used for the battery charger electrical design allows soft switching and losses minimization, high frequency leads to reduction of passive components weight and volume. However, owing to the high frequency required by this topology and important loss dissipation, the choice of an adequate technology for the IGBT and anti-parallel diode was a crucial criterion. It was essential to reduce the diode reverse recovery energy in order to limit diode current peaks and switching losses. After an experimental comparison between two IGBT technologies used for high switching, fast IGBT have been chosen in order to accelerate the switching process, minimize the diode switch-off time and allow acceptable thermal increase for the semiconductors. Validation tests completed with thermal endurance

tests for the IGBT power modules have been done in laboratory environment using a battery emulator and electrical coupling tests have been realized on the locomotive platform during running tests.

Acknowledgement

Authors gratefully thank the French Ministry of Research in the frame of the National Research Agency (ANR) for its financial support.

References

- [1] S. Danielsen, O.B. Fosso, M. Molinas, J. Are Suul, T. Trond Toftevaag, Simplified models of a single-phase power electronic inverter for railway power system stability analysis – development and evaluation, *Electric Power Systems Research* 80 (2010) 204–214.
- [2] K.C. Divya, J. Østergaard, Battery energy storage technology for power systems – an overview, *Electric Power Systems Research* 79 (2009) 511–520.
- [3] R. Cousineau, Development of a hybrid switcher locomotive, *IEEE Instrumentation & Measurement Magazine* 9 (February (1)) (2006) 25–29.
- [4] A.R. Miller, J. Peters, B.E. Smith, O.A. Velez, Analysis of fuel cell hybrid locomotives, *Journal of Power Sources* 157 (2006) 855–861.
- [5] A.R. Miller, K.S. Hess, D.L. Barnes, T.L. Erickson, System design of a large fuel cell hybrid locomotive, *Journal of Power Sources* 173 (2007) 935–942.
- [6] T. Yoneyama, T. Yamamoto, K. Kondo, T. Furuya, K. Ogawa, Fuel cell powered railway vehicle and experimental test results, in: *EPE 2007 Conference, Aalborg, Denmark, 3–5 September, 2007*, p. 10.
- [7] M. Thiounn, A. Jeunesse, PLATHEE – a platform for energy efficiency and environmentally friendly hybrid trains, in: *WCRR 2008, Seoul, Korea 18–22 May, 2008*.
- [8] C.R. Akli, X. Roboam, B. Sareni, A. Jeunesse, Energy management and sizing of a hybrid locomotive, in: *EPE 2007 Conference, Aalborg, Denmark, 3–5 September, 2007*, p. 10.
- [9] S. Butterbach, A. De Bernardinis, R. Lallemand, G. Coquery, Y. Evain, A. Jeunesse, Ph. Aubin, Double resonant topology for 72 V battery charger used in a hybrid electric locomotive–study and experimental validation, in: *PCIM Europe 2010 Conference, 4–6 May Nuremberg, Germany, 2010*, pp. 872–877.
- [10] H. Iman-Eini, Sh. Farhangi, J.-L. Schanen, M. Khakbazan-Fard, A modular power electronic transformer based on a cascaded H-bridge multilevel converter, *Electric Power Systems Research* 79 (2009) 1625–1637.
- [11] V. Croulard, G.-W. Baptiste, A. Durville, Double resonance electronic converter, *US Patent Application Publication, US 2003/0231514A1*, Publication date: 18 December 2003.
- [12] M. Zainea, E. Godoy, H. Cormerais, J. Buisson, H. Guéguen, A double resonance generator simulation using a hybrid approach, in: *EPE 2005 Conference, Dresden, Germany, 3–5 September, 2005*, p. 10.
- [13] H. Ruthing, F. Umbach, O. Hellmund, P. Kanschat, G. Schmidt, 600 V – IGBT3: trench field stop technology in 70 μm ultra thin wafer technology, in: *IEE Proceedings in Circuits, Devices and Systems*, 151, Issue 3, 2004, pp. 211–214.
- [14] Technical datasheet IGBT Infineon FF225R12ME3, Infineon, 04-06-2007, rev. 2.1, available on: <http://www.infineon.com/cms/en/product/> (last accessed 21.02.12.).
- [15] Technical datasheet Fast IGBT2 module FF300R12MS4, Infineon, 29-10-2007, rev. 2, available on: <http://www.infineon.com/cms/en/product/>.
- [16] F. Leplus, Bobine à noyau de fer en régime variable, *Techniques de l'Ingénieur, traité de Génie électrique, Ref. D3040* (in French), Date of publication: 10 February 2007, 17 pp.
- [17] B.-W. Williams, *Power Electronics: Devices, Drivers, Applications, and Passive Components*; Chapter 5: Cooling of Power Switching Semiconductor Devices, online page: <http://homepages.eee.strath.ac.uk/~bwwilliams/Book/Chapter%205.pdf> (last accessed 21.02.12.).

EPJ AP

Applied Physics

EPJ.org
your physics journal

Eur. Phys. J. Appl. Phys. (2012) 58: 20901

DOI: 10.1051/epjap/2012120056

Multi-port power converter for segmented PEM fuel cell in transport application

A. De Bernardinis, E. Frappé, O. Béthoux, C. Marchand, and G. Coquery



The title "The European Physical Journal" is a joint property of EDP Sciences, Società Italiana di Fisica (SIF) and Springer

Multi-port power converter for segmented PEM fuel cell in transport application

Simulation with fault-tolerant strategy

A. De Bernardinis^{1,a}, E. Frappé¹, O. Béthoux², C. Marchand², and G. Coquery¹

¹ IFSTTAR LTN / SPEE Labs, 25 allée des Maronniers – Satory, 78000 Versailles, France

² LGEP CNRS UMR 8507 / SPEE Labs, 11 rue Joliot Curie, Plateau du Moulon, 91192 Gif-sur-Yvette, France

Received: 14 February 2012 / Accepted: 3 April 2012

Published online: 9 May 2012 – © EDP Sciences 2012

Abstract. To fulfill the transport applications, either for traction or on-board auxiliaries systems, a power generator based on fuel cell needs significant power. For this purpose, long fuel cell stacks, either mono- or multi-stack systems, are already implemented as technological solutions. Long stacks though may be affected by spatial discrepancies (fluidics, temperature) causing possible failures. The latter often occur on localized stack sections. A corrective action has to be taken to quickly restore the fuel cell's state of health. As an alternative to fluidic action, segmented electric action is explored in this paper. First, an “All or Nothing” solution achieved with electrical by-pass circuits is analyzed: it proved simple to implement but restrictive to exploit. Consequently, a “gradual” action is proposed by using the power electronics converter associated to the fuel cell. Hence, the present work investigates the approach consisting in individually driving the electric power delivered by each segment of a long polymer electrolyte membrane fuel cell stack. Each segment is controlled independently according to its state of health. To achieve this objective, the article provides an extended multi-criteria analysis of several power converter topologies. The converter topology has to be in agreement with transportation specifications: simple, compact, having a high efficiency and should be adapted to manage fuel cell degraded modes. Among several studied topologies, resonant isolated boost stands out as a candidate topology. The related multi-port architecture and algorithm structure are analyzed by numerical simulations, taking into account degraded modes and technology considerations.

1 Introduction

The 21st century environmental context induces more and more severe constraints in many fields, especially in transport and building which are the major energy consumers. Indeed, 2006 aggregate primary energy demand in final-use sectors is 2181 Mtoe (Millions of tons oil equivalent), i.e., 27% for industry, 2227 Mtoe, i.e., 27% for transport, and 2937 Mtoe, i.e., 36% for residential, services and agriculture [1]. Tackling climate change and societal demand requires big shifts in government policies and measures. The European Commission establishes increasingly stringent standards on rational utilization and conservation of energy. For instance, the European Union adopted the Energy Performance of Buildings Directive (EPBD) in 2002 and revised in 2010 for reinforcing efficiency standards [2]. In the same way, European emission standards, Euro 1 to Euro 6, define the acceptable limits for exhaust emissions of new vehicles [3]. These limits are shown in Figure 1.

^a e-mail: alexandre.de-bernardinis@ifsttar.fr

Electric vehicles (EV) have long-term potential as future mainstream vehicles because of their high-efficiency (regenerative braking) and low-emission characteristics. Electrochemical batteries (Li-ion based), or hydrogen (associated with fuel cells) can both supply the on-board primary energy of such vehicles. Fuel cell vehicles (FCV) are the most likely candidate for heavy-duty or long-distance applications, thanks to the high-energy density of hydrogen ensuring an attractive autonomy. Among the available fuel cell (FC) technologies, the proton exchange membrane (PEM-FC) has several attractive features for automotive applications, such as low operating temperatures, relatively low cost and quick startup, simplicity, viability and high efficiency [4–6].

Nevertheless, vehicles undergo many important constraints. They endure huge and frequent power variations (acceleration, braking, variable slope, etc.), high thermal and humidity changes, permanent vibrations, etc. These perturbations can affect the fuel cell performance in terms of efficiency, continuity of service and lifetime [7–9].

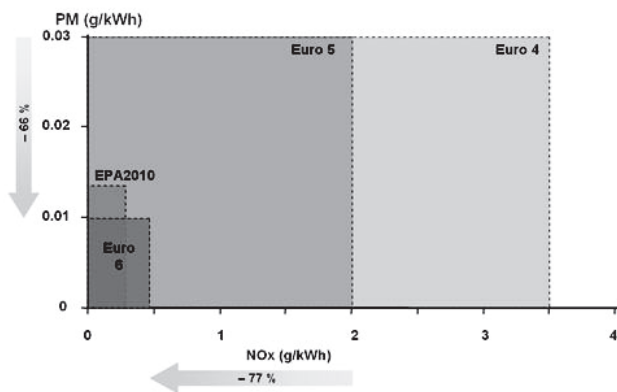


Fig. 1. (Color online) Euro 6 standards.

For example, the polymer electrolyte membrane (now operating below $100\text{ }^{\circ}\text{C}$) has to be fully water saturated in order to enhance its ionic conductivity. Flooding, due to an excess of water in the cells, inhibits gas transport to the reaction sites and reduces the active surface area of the catalysts, leading to a decrease of the cell efficiency [10–13]. On the contrary, a drying situation results in an increase of the membrane resistivity also reducing cell efficiency [14].

In a vehicle the FC power generator has to be reliable and with high availability. In order to achieve this objective, it is essential to identify accurately and quickly the FC state of health (SoH) and then to control FC behavior thanks to appropriate actuators.

In reference [15], authors propose fast fault detection identification (FDI) method based on space distribution discrepancies throughout the FC stack. This monitoring technique proved to be simple, reliable and non-intrusive. Hence, it can be applied in mass market applications.

To maintain the FC closed to its optimal working point, many solutions have been proposed and tested [16–22]. The fluidic action based on fuel cell conditioning auxiliaries (air compressor, humidifier, temperature regulation) is already a solution. However, for long stacks, faults can appear on localized areas, mainly affecting some cells or groups of cells [15]. Then, the fluidic circuitry may become complex to be used in case of fault appearance.

In this present paper, electrical power conditioning is explored as a new corrective action. For this purpose, power converters can be considered either as a global electrical interface for the FC generator or can act on localized areas of the stack. Indeed, as fuel cell voltage significantly varies according to power, these converters are naturally present in a fuel cell system to regulate the load voltage. Considering the fact that faults will mainly affect some particular cells or groups of cells, a localized power converter architecture will be rather explored.

The paper is organized as follows: first (Sect. 2), in case of fuel cell stack failure, the possible electric actions are presented. In particular, a focus is bestowed on the “All or Nothing” action. Section 3 describes electric action

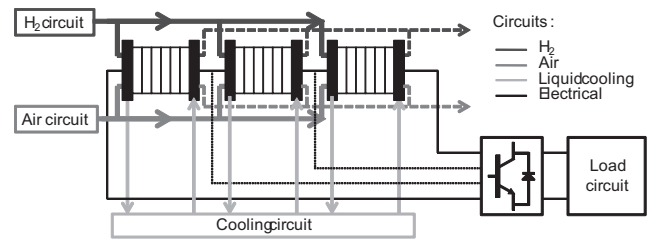


Fig. 2. (Color online) The multi-stack concept for fuel cell.

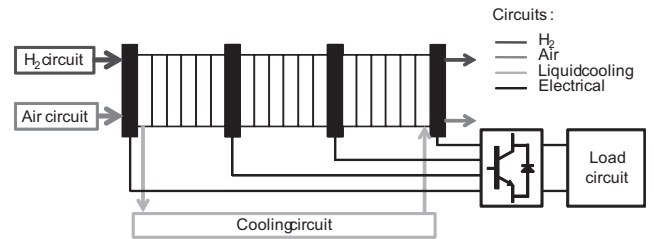


Fig. 3. (Color online) Segmented fuel cell concept.

using the static power converter in order to gradually adjust the FC power. Hence, several converter topologies are evaluated according to technical specifications and their efficiencies calculated by numerical simulation. A candidate topology is retained. Section 4 enlightens the global “multi-port” power converter architecture. DC bus voltage regulation, degraded working modes with fault-tolerant strategy and technology choices are presented. Section 5 draws conclusion and exposes some perspectives.

2 Possible electric actions on the fuel cell in case of failure

2.1 “Multi-stack” and segmented concepts for fuel cell

The use of several fuel cells is an attractive industrial solution for power increase, since it is based on standard-technology stacks with optimized size, low-cost ancillaries and for which conditioning is easier. These generic modules are fully integrated with their fluidic and power conditioning [23–26]. The association of these generic modules builds a “multi-stack” fuel cell generator [27]. Figure 2 illustrates this concept. In addition, this idea can be expanded to a long and segmented fuel cell stack. This structure is relevant, because the fluidic circuitry is then common for the entire stack: fluidic management is simplified relatively to the multi-stack concept.

The segmented concept for fuel cell, shown in Figure 3, may encounter some technical manufacturing constraints. Due to water accumulation in the stack during electrochemical reactions, the long stack assembly should be waterproofed, and mechanically stable with a sufficient and uniform tightening (clamping) torque. Clamping pressure on the endplates can impact on the MEA (membrane electrode assembly) performance, and a trade-off should exist between mechanical pressure and mass transport of the species [28–30]. Nowadays assemblies of hundreds of cells are technologically feasible for power fuel cells.

To keep the stack in good health condition, Figure 2 shows that two kinds of actions are possible: the fluidic action (flow, pressure, temperature, humidity rate) and the electric action thanks to the power converter or use of dedicated switches. However, in this type of architecture, fluidic action may be limited. Indeed, its dynamic response is relatively slow; its implementation is rather complex and bulky.

Moreover, Figure 2 highlights that no specific action on a segment can be performed for a segmented fuel cell stack.

These comments on the two possible actions drive us to retain the electrical solution for the corrective action on the fuel cell under fault.

First a simple and economic way to operate on a fuel cell further to the appearance of a fault is to disconnect this last one. This action is called “All or Nothing”.

2.2 The “All or Nothing” action for “multi-stack” and segmented fuel cell stacks

The principle of the by-pass was applied in industry in several applications which require the continuous availability of electric power. This solution has been already investigated in many patents and realizations. Strasser proposes an assembly of generative 8 + 1 fuel cells for a military submarine [31]. In case of the appearance of a defect, the defective fuel cell is switched off. An anti-parallel diode ensures the current continuity. A healthy back-up fuel cell module, which can be operated at any moment, allows to compensate the loss of the failing fuel cell. Schulte [32] describes a “by-pass” system for a serial or parallel association of many fuel cell stacks. Ronne et al. apply for a patent [33] which describes a system to disconnect a failing fuel cell module of its electrical load.

Experiments of by-pass on a fuel cell stack are also presented in references [34,35] and were performed in FCLAB in Belfort, France. The electric setup is presented in Figure 4. The by-pass circuit is composed of an anti-parallel diode (Diode AP) which allows the FC current continuity when the fuel cell under fault delivers no power. A second similar fuel cell module in series is emulated by a DC power supply. The electronic load imposes the load current amplitude. The experiments have simulated a break in the air gas flow supplying the cathode; it leads to a “starvation” phenomenon due to the lack of reactant feeding the fuel cell electrodes [36–38]. The air gas flow is voluntarily stopped by imposing a zero reference on the compressor (acting as an air flow regulator) so that the air pressure at stack inlet falls down to zero (Fig. 5). Simultaneously the load current continues to pass through the FC and the stack operates in abnormal condition with insufficient gas reactant supply. The FC voltage decreases consequently to values close to 0 V (Fig. 6) and when the Diode AP conduction threshold is reached, the Diode AP switches on (Fig. 7). Authors demonstrate that the diode in anti-parallel with the fuel cell stack may not be sufficient [35]; it enters in conduction only when the fuel cell voltage reaches the threshold of the

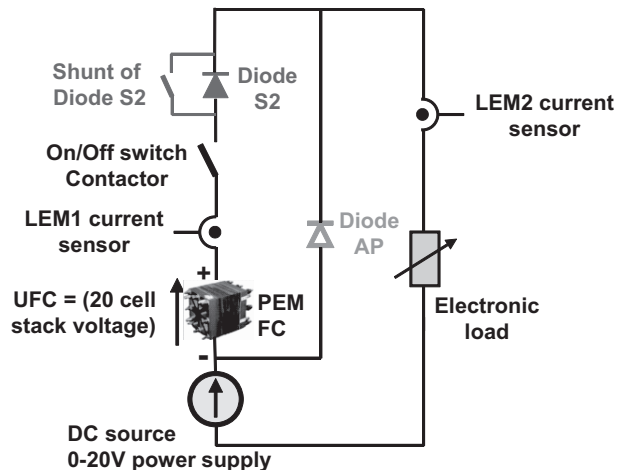


Fig. 4. (Color online) Experimental setup for PEM fuel cell bypass.

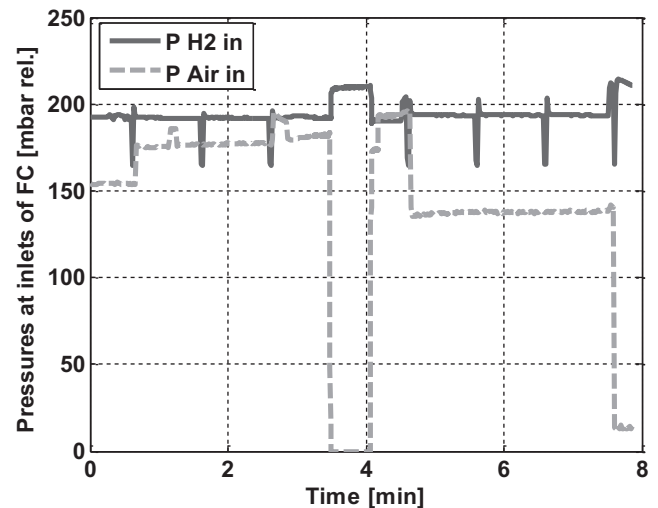


Fig. 5. (Color online) Hydrogen and air relative pressures at FC inlets.

anti-parallel diode which is approximately -0.7 V. This value is critical and may be destructive for the fuel cell, because the latter works in electrolysis mode. An additional switch (on/off electric contactor) is placed in series with the tested fuel cell to ensure the proper electric disconnection of the stack. Another solution to enable the Diode AP conduction consists in adding a diode S2 in series with the stack; it forces the triggering of the Diode AP conduction by imposing a sufficient voltage drop. Such a solution is necessary when the failed FC stack has a global voltage too low to allow the anti-parallel diode conduction.

The by-pass action is also applied in heavy-duty ground transport requiring operation on degraded mode [39]. Two power fuel cells of 50 kW are connected in series; in case of a defect on a fuel cell, this last one is disconnected. The system operates with a restricted power (half of rated power), ensuring limited propulsion of the vehicle and supply of the essential vehicle devices.

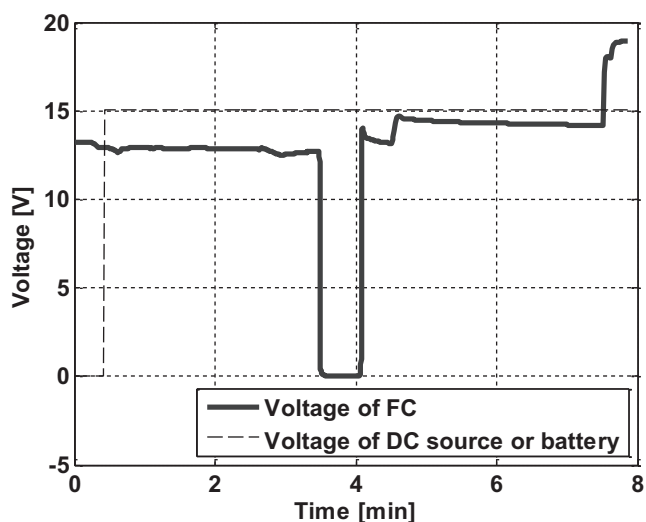


Fig. 6. (Color online) Fuel cell and DC power supply voltages.

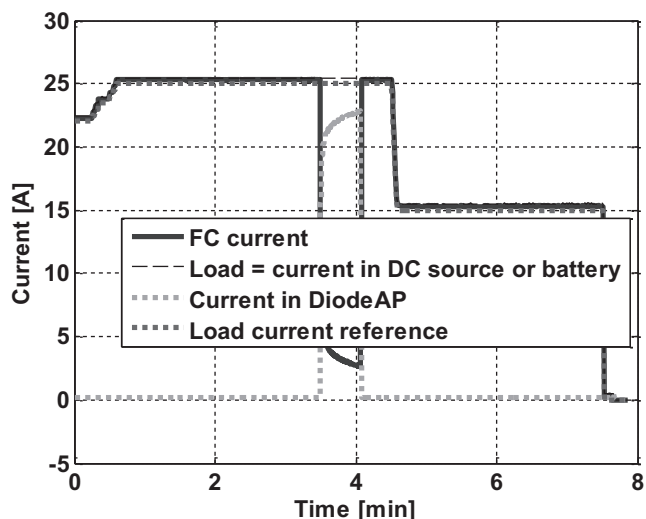


Fig. 7. (Color online) Experimental validation of Diode AP conduction.

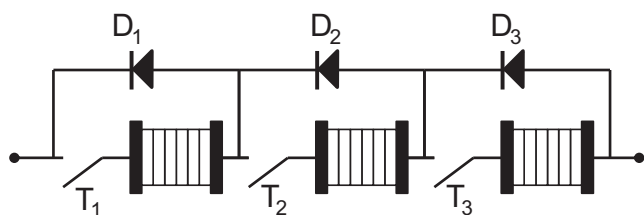


Fig. 8. By-pass concept with diodes for multi-stack fuel cells with series contactors.

Figure 8 illustrates the by-pass principle for a three-fuel cell multi-stack module. The switches T_i permit one to disconnect a faulty stack; anti-parallel diodes D_i ensure the derivation of the current flow. Hence, in degraded modes, the FC generator can deliver either two-thirds or one-third of its nominal power. Subsequently this “All or Nothing” action leads to a significant power loss.

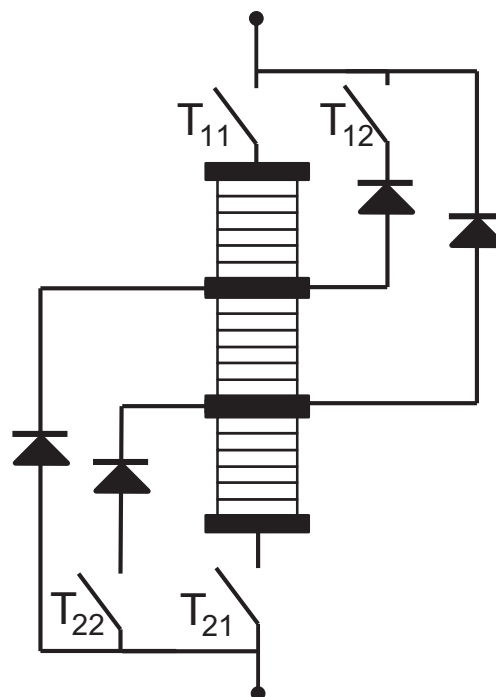


Fig. 9. Example of by-pass circuit for a three-part segmented PEMFC stack.

As mentioned before, the segmented architecture is worth to be considered. That is the reason why our work intends to generalize the by-pass concept to this structure. Nevertheless, it induces some other constraints. Indeed, it is not possible to insert switches in series between cells. Thus another solution has to be designed. Figure 9 illustrates the proposed strategy for a three-segment PEM fuel cell. The circuit becomes more complex with added external diodes and switches (T_{11} , T_{12} , T_{21} , T_{22}). The fault management leads to a higher power loss. As a matter of fact, when the central segment is the unique part under fault, T_{12} or T_{22} have to be switched off. Consequently, one of the external segments is disconnected, leading to a two-thirds power loss. Namely, T_{11} and T_{12} opening stops the current in the center and top segments, T_{21} and T_{22} opening stops the current in the center and bottom segments. Nonetheless, only a third of the power is lost when T_{11} or T_{21} are open to protect the top or the bottom segments respectively.

Such strategy can be generalized to an n -segment fuel cell stack. Figure 10 presents the suggested generic approach for an n -segment PEM fuel cell. It shows that, only opening T_{11} leads to by-pass of the current through T_{12} because any segment has a positive voltage. When T_{11} and T_{12} are switched off, segments S1 and S2 are by-passed through T_{13} . In order to by-pass a segment S_i , the algorithm chooses to open either T_{11} and T_{12} to T_{1i} or T_{21} and $T_{2(n-1)}$ to $T_{2(n-i)}$ regarding the number of disconnected segments.

The by-pass of defective cells or segment also requires accuracy. Indeed, the added current plugs for each segment should not disturb the current distribution by

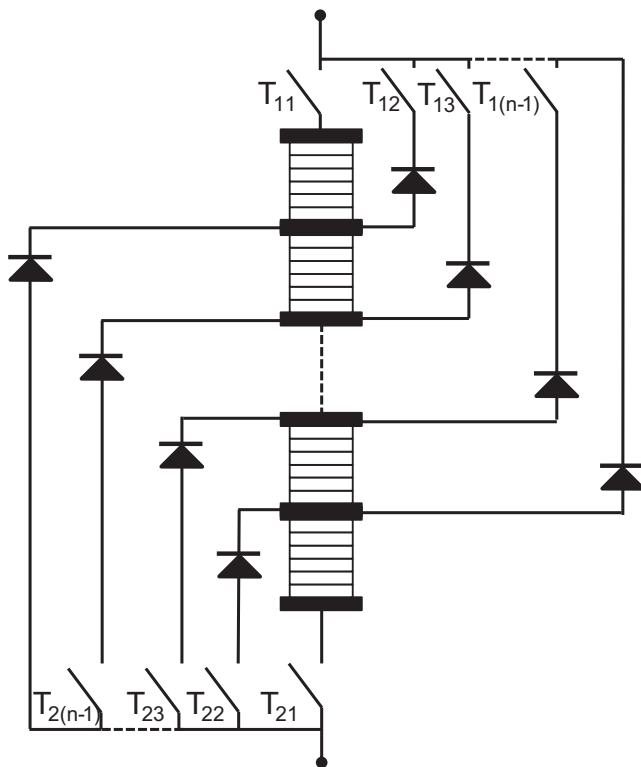


Fig. 10. Generic approach with by-pass circuit for an n -segment PEM fuel cell stack.

creating locally induced heating due to eddy current generation. The solution should consist in having low-loss materials and short isolated plugs. Moreover, the by-pass circuit should not perturb the global current flow through the fuel cell stack.

The loss of a substantial part of the power further to the by-pass action, and especially when the number of segments becomes important, leads to explore another solution for an electric corrective action: namely static converters can adjust gradually the FC segment power.

3 Electric action using the power converter interface

Power converter should have high efficiency and compactness regarding transportation constraints. They can be considered either as a global electrical interface for the FC generator or can act on localized areas of the stack.

Considering the fact that faults will mainly affect some particular cells or groups of cells, localized power converter architecture is preferably explored. In the case of a segmented fuel cell stack as depicted in Figure 3, an isolated structure is mandatory.

As both fuel and load are DC power sources, the power transfer requires an AC stage. The source interconnection can be realized using either an AC-link or a DC one. Both architectures are presented in Figures 11 and 12.

These two approaches are compared on the basis of the following technical specifications:

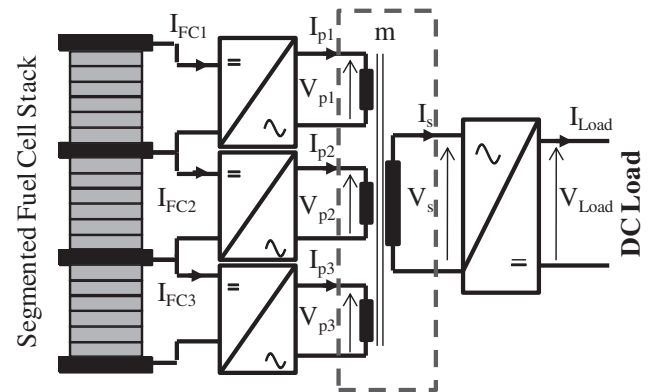


Fig. 11. (Color online) Electrical architecture with AC-link (AC node).

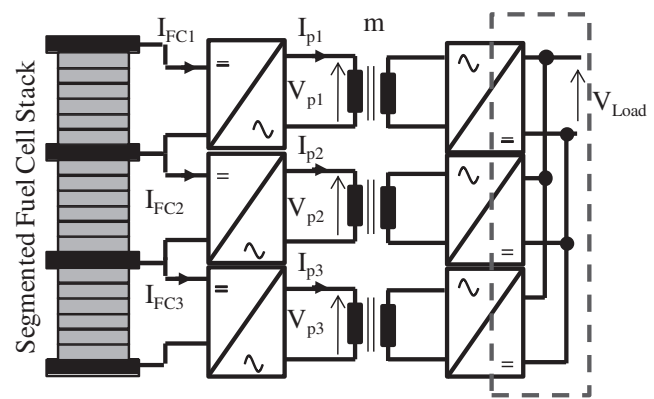


Fig. 12. (Color online) Electrical architecture with DC-link (DC node).

The 30-kW fuel cell generator is subdivided into three parts of 10 kW, 200 cm² of active area, 100 cells. The FC electrical characteristics are:

- No-load voltage: 100 V.
- Nominal current: 166 A.
- Voltage at nominal load: 60 V.

The load voltage is regulated at 540 V DC using the converter. This voltage is a standardized value in railways and heavy road vehicles.

3.1 Power transfer through the AC-link (or AC node)

The FC segmented concept implies the use of isolation to supply the common load. A first approach is the AC-link. Some research works have already been published on the topic [40,41]. The dual active bridge (DAB) structure proposed by De Doncker et al. and Kheraluwala et al. [42,43] is composed of two similar inverters interconnected with a high-frequency transformer. This concept is shown in Figure 13. The power transfer between two ports is achieved using a voltage phase shift and the leakage inductance L_k (Fig. 14). This topology features high-power density and can be enlarged to multi-port topologies [44,45]. Nonetheless, the power flow may

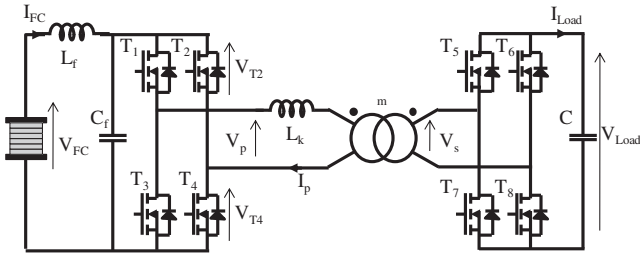


Fig. 13. (Color online) Dual active bridge (DAB): phase-shifted inverter.

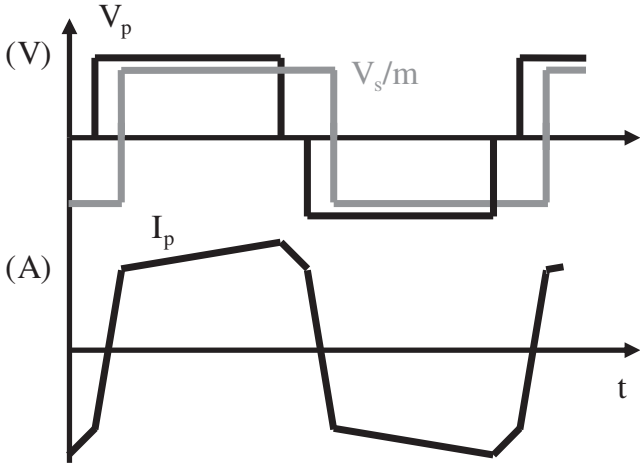


Fig. 14. Phase-shifted inverter topology: typical waveforms.

become difficult to adjust as the number of ports increases [46, 47].

To tackle this drawback, the authors have proposed a control methodology enabling to decouple the energy fluxes. In order to achieve this properly, output AC voltage (V_s) and current (I_s) are set in phase. In order to reduce switching losses, a zero voltage switching (ZVS) mode is also possible. This strategy has been detailed by authors in reference [48].

However, the main drawback is that it cannot handle a wide input range, which is the case of a fuel cell [48]. Furthermore, because of the structure of voltage inverter, there is a presence of a strong AC current component which can have a negative impact on the fuel cell [49]. The use of an input filter is hence necessary and consequently contributes to increase the global size of the converter. Thus, its use for this application is not recommended because of the FC electric characteristic. That is why another type of electrical coupling is studied.

3.2 Power transfer through the DC-link (or DC node)

In this second strategy, the power transfer is directly realized through the parallel connection of each converter DC output to the load (DC node) as shown in Figure 12. In this section, four different topologies are considered according to several criteria: efficiency, compactness, complexity and impact on FC current ripple. The candidate

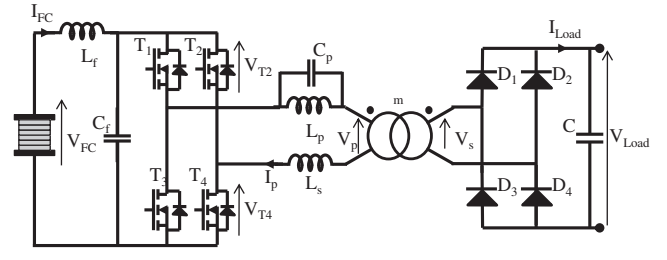


Fig. 15. (Color online) Double resonant inverter topology.

topologies are respectively: double resonant inverter topology, half-bridge isolated boost, full-bridge isolated boost and resonant isolated boost.

3.2.1 Double resonant inverter topology

This topology, based on a voltage inverter, a transformer and a double resonant circuit, is presented in Figure 15. It has already been studied in several and varied domains like high-voltage high-power medical imagery application [50, 51] or 72 V lead-acid battery charger in shunting locomotive [52].

Its power is controlled through frequency tuning. This control value range (swing) is quite small and bounded by the anti-resonance frequency set by L_p and C_p adjustment (minimal frequency) and the series resonant frequency set by L_s (in parallel to L_p) and C_p adjustment (maximal frequency) (Fig. 15). It is hence possible to limit the functioning of the converter between these two frequencies. The admittance transfer function $\bar{Y}(s)$ of third order for the resonant circuit is given by equation (1) in Laplace domain. It lets appear the two characteristic frequencies (F_{\min} and F_{\max}) computed as follows according to resonant parameters (L_s , L_p , C_p):

$$\bar{Y}(s) = \frac{\bar{I}_p(s)}{\bar{V}_p(s)} = \frac{1 + \frac{s^2}{\omega_{\min}^2}}{1 + \frac{s^2}{\omega_{\max}^2}} \times \frac{1}{(L_s + L_p)s},$$

$$F_{\min} = \frac{1}{2\pi\sqrt{L_p C_p}}; \quad F_{\max} = \frac{1}{2\pi\sqrt{\frac{L_s L_p}{L_p + L_s} C_p}}. \quad (1)$$

The expression of the average output current $\langle I_{\text{load}} \rangle$, according to input voltage V_{FC} , switching frequency F and m the transformer ratio, is given as follows:

$$\langle I_{\text{load}} \rangle = \frac{4V_{\text{FC}}}{m\pi} \times \sqrt{\frac{C_p}{L_s}} \times \frac{F}{F_{\max}}. \quad (2)$$

Equation (2) shows that the output current is independent from the output voltage. This converter behaves like a current generator whose value is proportional to the operating frequency F .

This structure allows the power switches to commute at zero current (ZCS) both for turning-on and turning-off (Fig. 16). This zero current switching characteristic means switching losses cancellation. Consequently, the global converter efficiency is enhanced.

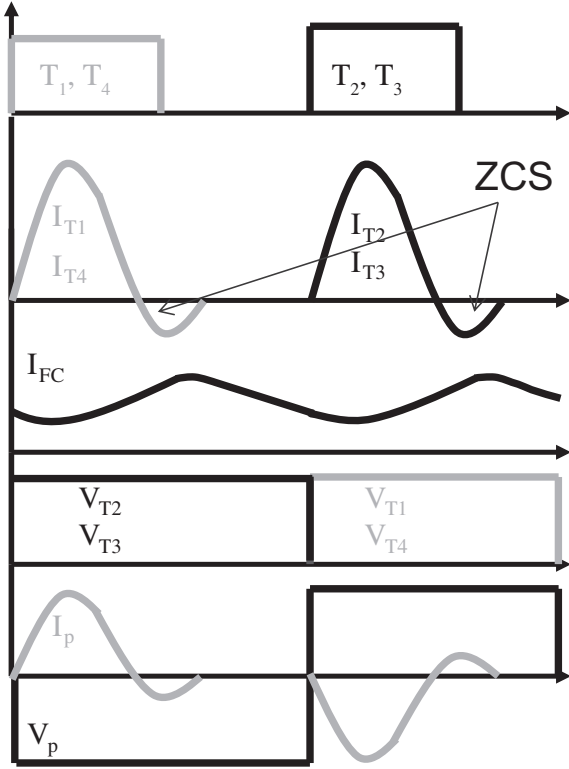


Fig. 16. (Color online) Double resonant inverter: typical waveforms.

Switches constraints (MOSFETs transistors T and output diodes D) are calculated as follows, with m the transformer ratio $m = 10$ and Z_r the resonant impedance:

$$V_{T \max} = \frac{V_{\text{load}}}{m} = 50 \text{ V},$$

$$I_{T \max} = I_{\text{FC}} + \frac{V_{\text{ch}}}{mZ_r} = 550 \text{ A}; \quad Z_r = \sqrt{\frac{L_s}{C_p}},$$

$$V_D = V_{\text{load}} = 540 \text{ V},$$

$$I_{D \max} = \frac{I_{T \max}}{m} = 50 \text{ A}.$$

It makes this topology feasible, but this structure faces some drawbacks. Indeed, the transformer ratio is high ($m = 10$) mainly because of the low FC operating voltage. The switches rated currents are large and depend on resonant parameters. Moreover, this topology also requires an input filter to minimize the FC current ripple (Fig. 15), which causes an increase of the global converter size.

Consequently in order to face the key problem of FC current ripple and to minimize the transformer ratio, boost converter topologies are preferred. Indeed, a boost converter is composed of a reduced number of controlled switches, has high efficiency and permits to reduce the working constraints thanks to appropriate interleaving techniques. Furthermore, a boost topology allows to directly control the FC current and its ripple. Boost converter topology is thus well adapted to the fuel cell electric features.

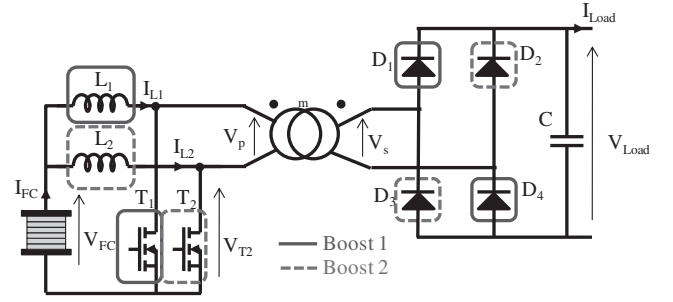


Fig. 17. (Color online) Half-bridge isolated boost.

3.2.2 Half-bridge isolated boost

The isolated boost is a structure derived from a two-leg interleaved boost on which a galvanic insulation is added: a transformer is inserted between input transistors and rectifier output diodes (Fig. 17) [53]. The switches (T_1, T_2) control values are identical and π shifted. The converter voltage ratio $V_{\text{load}}/V_{\text{FC}}$ corresponds to a simple boost including the transformer ratio m :

$$V_{\text{load}} = \frac{m}{1 - \alpha} V_{\text{FC}}.$$

Electrical constraints on semiconductor switches, with a transformer ratio $m = 2.5$, inductance values $L_1 = L_2 = 165 \mu\text{H}$ and a switching frequency $f = 10 \text{ kHz}$, are:

$$V_{T \max} = \frac{V_{\text{load}}}{m} = 216 \text{ V},$$

$$I_{T \max} = I_{\text{FC}} + \frac{(2 - \alpha) V_s (1 - \alpha)}{2mL_1f} = 168 \text{ A},$$

$$V_D = V_{\text{load}} = 540 \text{ V},$$

$$I_{D \max} = \frac{I_{\text{FC}}}{2m} + (1 - \alpha)^2 \frac{V_{\text{load}}}{2m^2L_1f} = 37 \text{ A}.$$

Due to power electronics principles, the duty cycles α have to be higher than 0.5 (Fig. 18). This implies that the converter cannot work in the complete fuel cell power range. Moreover, this duty cycle condition leads to increase voltage constraints at the primary of the transformer. That is the reason why the full-bridge isolated boost is considered; it allows transistor voltage reduction.

3.2.3 Full-bridge isolated boost

A full-bridge isolated boost structure is proposed in reference [54] and Figure 19 shows its principle. The switches control values are identical to the previous half-bridge topology and the voltage ratio $V_{\text{load}}/V_{\text{FC}}$ is computed as follows:

$$V_{\text{load}} = \frac{m}{1 - D} V_{\text{FC}},$$

with $D = 2\alpha - 1$, the duty cycle supported by the input inductance L and α the duty cycle of the switches. Hence, although α has always to be kept higher than 0.5, the boost operates with a duty cycle D ranging from 0 to 1.

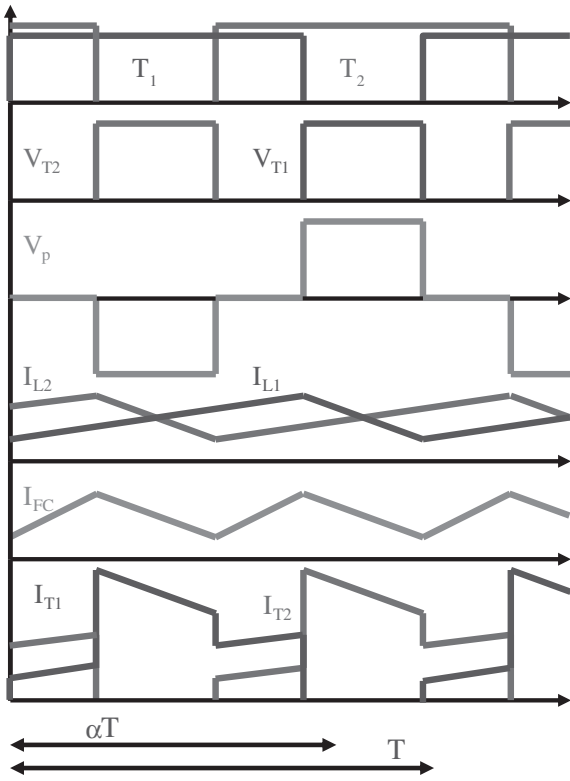


Fig. 18. (Color online) Half-bridge isolated boost: typical waveforms.

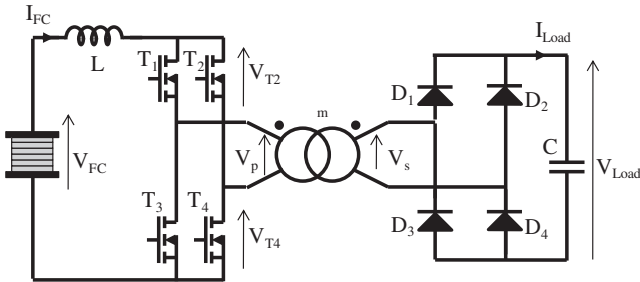


Fig. 19. (Color online) Full-bridge isolated boost.

As a consequence, the boost can work over all the FC power range.

The switches voltage constraints are divided by two. With a transformer ratio of $m = 5$, an input inductance $L = 86 \mu\text{H}$, the main constraints are as follows:

$$\begin{aligned} V_{T \max} &= \frac{V_{\text{load}}}{m} = 110 \text{ V}, \\ I_{T \max} &= I_{\text{FC}} + \frac{(2\alpha - 1) V_s (1 - \alpha)}{m L f} = 180 \text{ A}, \\ V_D &= V_{\text{load}} = 540 \text{ V}, \\ I_{D \max} &= \frac{I_{\text{FC}}}{m} + (1 - \alpha)^2 \frac{2 V_{\text{load}}^2}{m} L f = 37 \text{ A}. \end{aligned}$$

It should be noted that both half- and full-bridge topologies operate in hard switching. Moreover, because of the transformer leakage inductance, they both require a

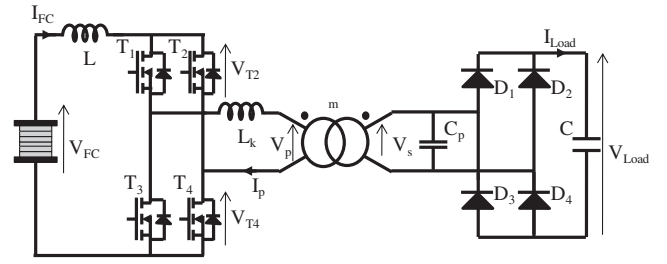


Fig. 20. (Color online) Resonant isolated boost topology.

clamping circuit operating during transistors' switch-off. Such clamping circuit can be either active by adding a capacity and a switch [55] or passive by adding a diode, a capacity and a resistance [57]. Nevertheless, in both cases, the converter losses remain significant and the clamping circuit still dissipates power. Another option is to use the MOSFETs semiconductors in avalanche mode. In this case, the leakage energy is directly dissipated into the transistors and no additional passive element is required [56]. In order to use the MOSFETs in avalanche, it is necessary to make sure that the transformer leakage inductance L_k is as small as possible and the transistor heat-sink is enough effective for this additional heat. Consequently, to make sure to minimize the converter losses, a third topology is introduced using transistor soft switching mode.

3.2.4 Resonant isolated boost

This resonant topology is suggested by several authors [57–59] and shown in Figure 20. A capacity C_p is added to establish a quasi-resonant circuit with the transformer leakage inductance L_k . The resonant circuit (L_k, C_p) allows a zero current switching functioning (ZCS) illustrated in Figure 21. Consequently, this structure is not subject anymore to the leakage energy overvoltage.

The converter control is now held by frequency tuning. In steady states, the load voltage-FC voltage relation is given by:

$$V_{\text{load}} = \frac{m}{1 - \frac{f}{f_r}} V_{\text{FC}}. \quad (3)$$

Equation (3) shows that the converter frequency control significantly evolves according to FC voltage swing. Namely, considering a fixed output voltage (V_{load}) and a $[V_{\text{FC}}/2; V_{\text{FC}}]$ FC voltage range, the control frequency varies from f_{\min} to $f_{\max} = 2.5 f_{\min}$. Moreover, over the whole converter working range, the ZCS mode has to be validated.

The converter operating frequency is chosen between 17 kHz and 38 kHz; f_{\max} corresponds to the maximal current. These frequency values are a trade-off between acceptable losses for the semiconductors and size of the high-frequency transformer. Resonant circuit parameters are $L_k = 1.62 \mu\text{H}$ and $C_p = 2.61 \mu\text{F}$. Selecting a transformer ratio $m = 4$, an inductance $L = 38 \mu\text{H}$, the switches

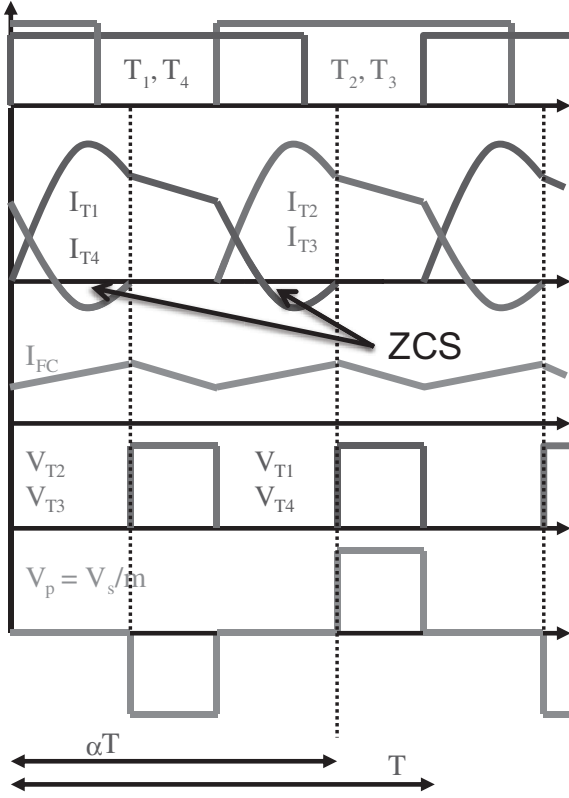


Fig. 21. (Color online) Resonant isolated boost: typical waveforms.

constraints are computed as follows:

$$\begin{aligned}
 V_{T \max} &= \frac{V_{\text{load}}}{m} = 135 \text{ V}, \\
 I_{T \max} &= \frac{V_s}{m \sqrt{\frac{L_k}{C_p}}} = 170 \text{ A}, \quad Z_r = \sqrt{\frac{L_k}{C_p}}, \\
 V_D &= V_{\text{load}} = 540 \text{ V}, \\
 I_{D \max} &= \frac{I_{\text{FC}}}{m} = 40 \text{ A}.
 \end{aligned}$$

3.3 Efficiencies

The five suggested electrical topologies have been simulated using the Matlab-Simulink[®] software. In a second step, global efficiencies have been evaluated using electrical parameters that are based on the devices' datasheet values. For this purpose, MOSFETs semiconductors losses (conduction and switching) are given as follows over a switching period:

$$\begin{aligned}
 P_{\text{cond}} &= R_{\text{DSon}} \times I_{\text{rms}}^2, \\
 P_{\text{sw}} &= \frac{f}{2} (V_{\text{DS}} I_{\text{ton}} t_{\text{on}} + V_{\text{DS}} I_{\text{toff}} t_{\text{off}}),
 \end{aligned}$$

where R_{DSon} is MOSFET on-resistance and V_{DS} is the drain-source voltage.

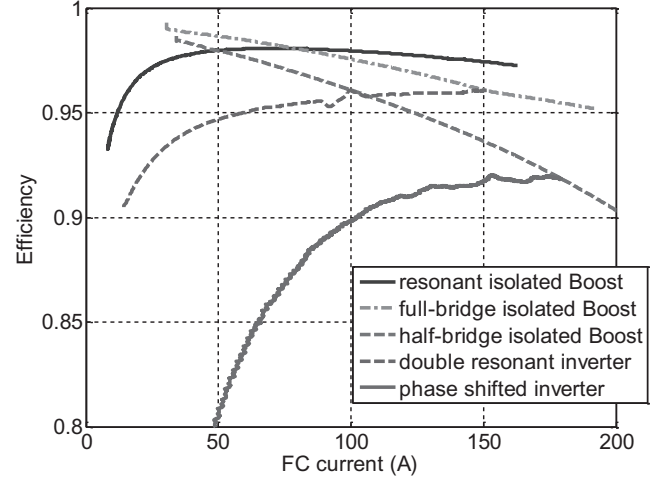


Fig. 22. (Color online) Efficiency of studied power converters.

Diode conduction and switching losses are:

$$\begin{aligned}
 P_{\text{cond}} &= \langle V_0 I_d \rangle + R_d I_d^2_{\text{rms}}, \\
 P_{\text{sw}} &= V_D Q_{rr} f.
 \end{aligned}$$

where V_D is the diode conducting voltage, Q_{rr} is the reverse recovery charge and f is the switching frequency.

At last, the efficiency related to FC current performances is summarized in Figure 22 for the five studied converters.

Full-bridge isolated boost and resonant isolated boost present the best efficiency for current amplitudes above 80 A. Nonetheless, the resonant isolated boost topology is preferred mainly because of the possibility to operate in ZCS, which means neither additional clamping circuit nor MOSFET overstress (due to avalanche mode). In Section 3.4, numerical simulation results for the resonant isolated boost are presented.

3.4 Simulation results for the resonant isolated boost

The preferred DC/DC converter topology for a multi-part segmented FC stack is the resonant isolated boost converter operated under a switching frequency control strategy. This subsection presents simulation results using Matlab-Simulink[®] software.

Figure 23 shows the fuel cell power according to converter frequency. The rated power (10 kW) is achieved for the maximal frequency of 38 kHz.

Figure 24 presents, respectively, load current transient from 20 A to 50 A, DC bus voltage, FC current and FC voltage. The DC bus voltage regulation (explained in Sect. 4) rejects the load disturbance and the overvoltage is minimized (± 5 V).

The following figures focus on the MOSFET T_1 resonant current and FC current ripple for two different current amplitudes representing high (122 A) and low (32 A)

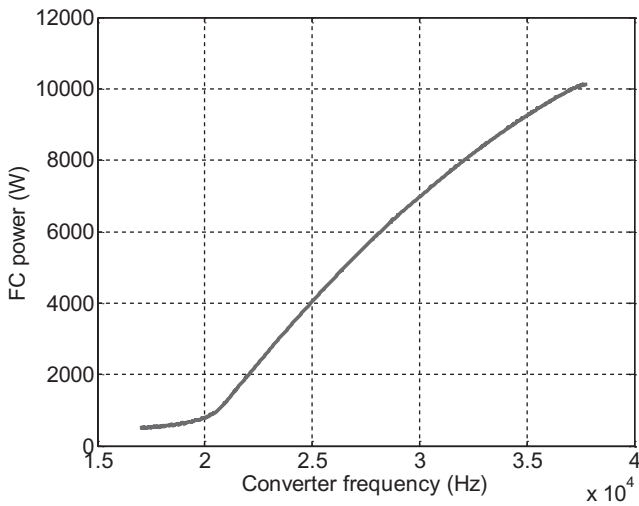


Fig. 23. (Color online) FC power versus converter working frequency.

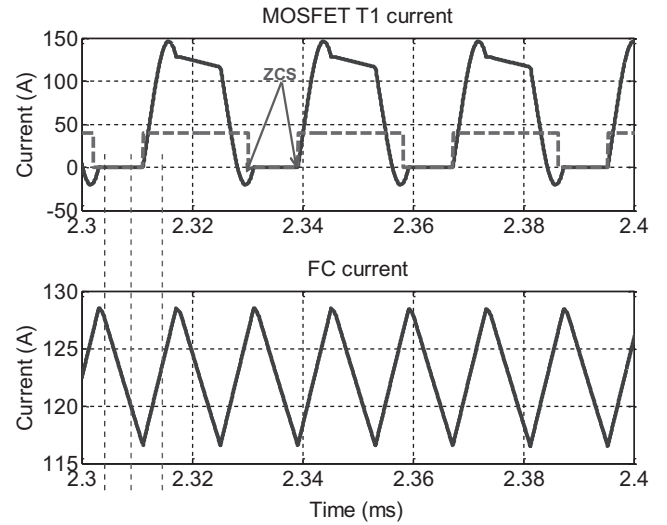


Fig. 25. (Color online) MOSFET T₁ current and FC current ripple for 122 A.

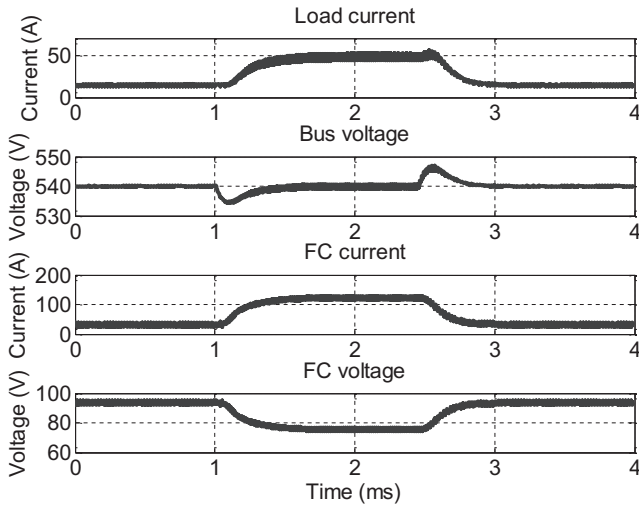


Fig. 24. (Color online) Load variation and DC bus voltage regulation.

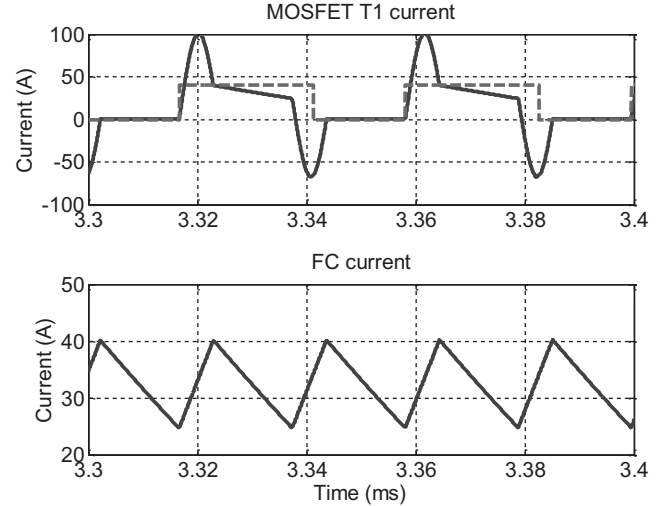


Fig. 26. (Color online) MOSFET T₁ current and FC current ripple for 32 A.

FC power levels. The FC current ripple ΔI_{FC} can be computed as:

$$\Delta I_{FC} = \left(\frac{m I_{FC} L_k}{V_{load}} + \frac{1}{2\pi f_r} \times \left(\pi - a \sin \left(\frac{m I_{FC} L_k}{V_{load}} \right) \right) \right) \times \frac{V_{FC}}{L},$$

where the resonant frequency f_r is: $f_r = \frac{1}{2\pi\sqrt{L_k C_p}}$ with $L_k = 1.62 \mu\text{H}$, $C_p = 2.61 \mu\text{F}$, $f_r = 79 \text{ kHz}$ and $m = 4$ the transformer ratio. For a current ripple equal to 10% of I_{max} (maximal current = 160 A), the input inductance value is $L = 38 \mu\text{H}$. Hence for $I_{FC} = 122 \text{ A}$, $\Delta I_{FC} = 12.5 \text{ A}$, and for $I_{FC} = 32 \text{ A}$, $\Delta I_{FC} = 14 \text{ A}$.

In both cases Figures 25 and 26 show that the FC current has an acceptable small ripple. Moreover, ZCS mode

is achieved, which leads to a reduction of the dynamic losses.

4 Multi-port converter system: DC bus voltage regulation – degraded modes and technology

The objective of the multi-port converter system is to manage the power transfer from the three-part segmented fuel cell to the DC load. It is designed to handle degraded working modes due to localized stack failure and occurring on a FC segment. First, Section 4 describes the DC bus voltage regulation; second, it focuses on degraded mode examples and associated fault management strategy. It ends with technological aspects with the aim of implementation.

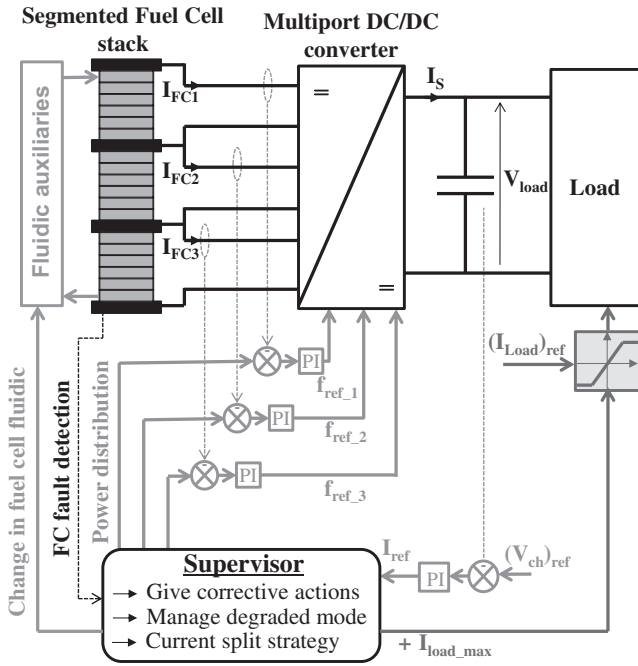


Fig. 27. (Color online) Overall synoptic of the multi-port system regulation.

4.1 DC bus voltage regulation

Output voltage regulation of the three-part segmented PEM fuel cell is performed using two cascaded loops and the principle shown in Figure 27. The outer loop is common to all the system and aims at regulating the bus voltage. The current reference I_{ref} calculated by this regulation is sent to a current balancer (or dispatcher). This dispatcher distributes each converter current setpoint according to the global value I_{ref} and the state of health of each segment. The three inner loops compare the current reference values with measured current values (I_{FC1} , I_{FC2} , I_{FC3}) and hence define each converter frequency control value (f_{ref1} , f_{ref2} , f_{ref3}). As a result, in nominal conditions, each converter current reference is a third of the global reference given by the voltage loop. On the contrary, while a failure affects one FC segment, a current split strategy is implemented in order to relieve the FC segment under fault.

To be precise, the supervisor's role is to manage the current distribution (current split strategy) between FC parts according to the FC segments' state of health. Moreover, in case of failure, and as a complement to the electric action, the supervisor has also the ability to modify the parameters of the fluidic auxiliaries. The load current may also be limited. Indeed, in case of sudden FC power decrease, it is mandatory to limit the DC load current in order to avoid a breakdown of the DC voltage. The multi-port system operates in degraded mode.

The following figures (Figs. 28a and 29b) show the performance of the global multi-port system voltage regulation in case of successive load current steps. In this case, the FC operates in normal and healthy mode. Successive

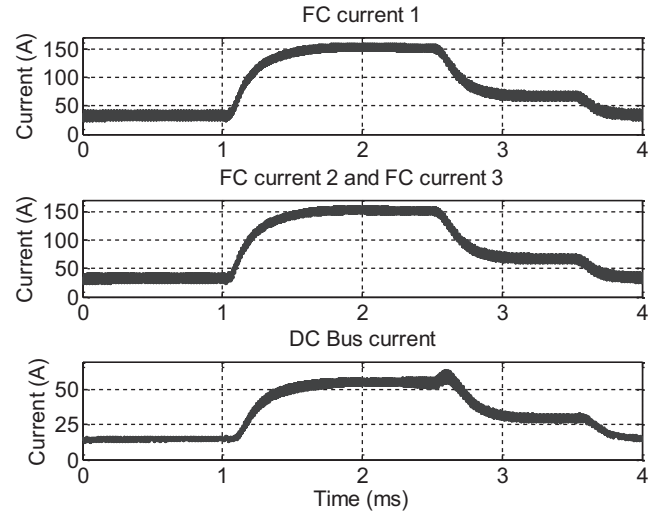


Fig. 28a. (Color online) FC and load current during load variations.

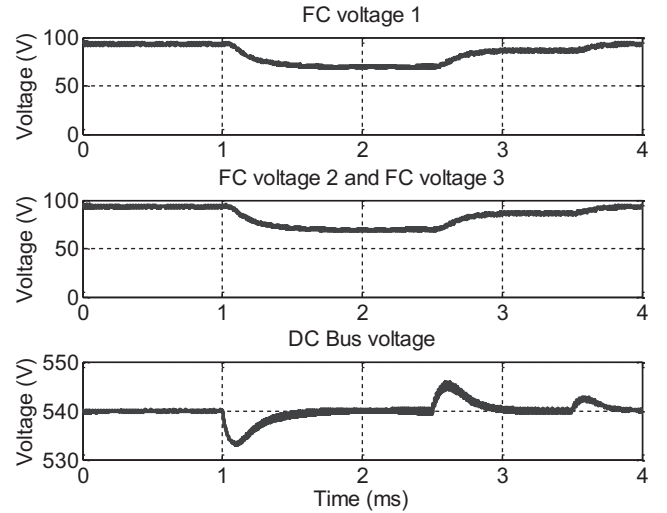


Fig. 28b. (Color online) FC and DC bus voltage waveforms for load variations.

load current steps vary from 15 A to 55 A (maximal tolerated load current), then down to 30 A and 15 A (Fig. 28a).

We can observe a coherent evolution of the currents and voltages due to the successive load transients. The DC bus voltage is correctly controlled, thanks to the regulator dynamic. A low overvoltage (± 5 V) on the DC bus can be noticed which corresponds to 1% of the DC bus voltage rated value.

4.2 Degraded working modes and current split strategy

The sample hypothesis is that the FC stack is under fault (unhealthy state), and one segment is affected by the fault. Two different tests are performed using electric action rather than exploiting fluidic ancillaries' control. The first one (noted action 1) is a limited (moderated) power action on one FC segment (partial segment power removing).

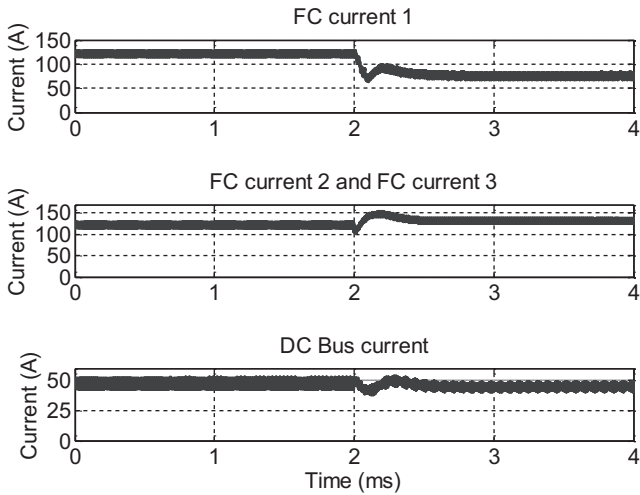


Fig. 29a. (Color online) FC and DC load current waveforms for moderated power decrease affecting one FC segment.

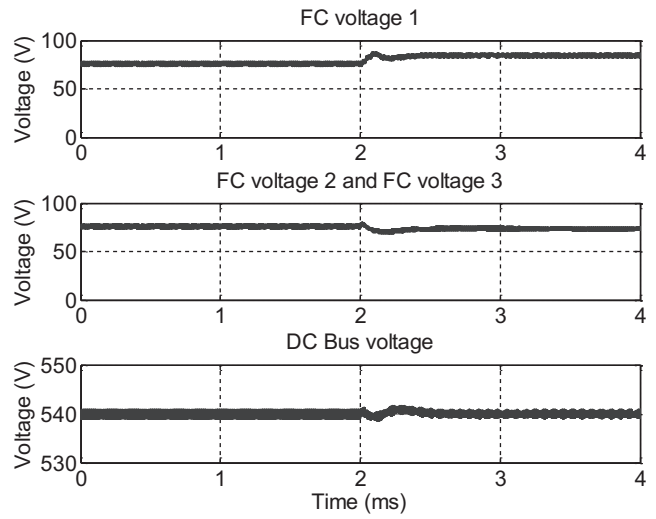


Fig. 29b. (Color online) FC and DC load voltage responses for moderated power decrease affecting one FC segment.

The second action (action 2) deals with a loss of a FC segment due to current cancellation (complete segment power removing).

4.2.1 Action 1: partial action on the defective FC segment

As a result of the appearance of a fault on FC segment FC1, a moderated current reduction of $1/3$ of I_{FC1} is applied. This current decrease is compensated by the two other healthy segments. The management strategy induces a current split of $2/3$; $7/6$; $7/6$ for the three FC segments. Naturally, in case of high current amplitudes, the power consumed by the load has to be limited in order to avoid a power mismatch between FC maximum power and load requested power. Namely, such a power disparity would lead to an important fall of the DC voltage bus when both healthy FC segments are saturated to their rated power. Figures 29a and 29b illustrate the effects of the current split strategy. Before fault detection, the load current reference was set to 48 A. At $t = 2$ ms, FC1 segment is relieved from a third of its previous power. Consequently, the load current is limited to $5/6$ of the maximal load current, which corresponds to 46.25 A for $I_{load_max} = 55.5$ A (30 kW under $V_{load} = 540$ V).

It can be noticed that during this action, the DC voltage bus remains controlled to its nominal value of 540 V. Simultaneously, the current balancer makes more demand on both healthy segments (FC2 and FC3). For that reason their cell voltages should be preventively supervised during the degraded operation mode.

4.2.2 Action 2: loss of a FC segment due to current annulation

In this second test, the first segment FC1 is considered under fault. This time health-saving measure is to bring down its current amplitude I_{FC1} to zero.

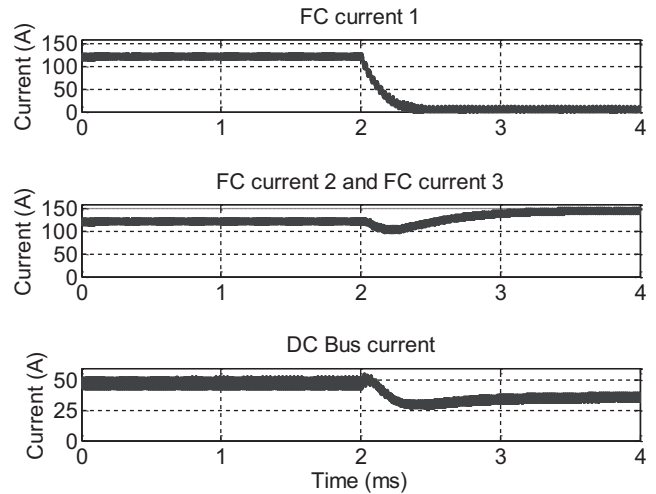


Fig. 30a. (Color online) FC and DC load current waveforms for complete power decrease affecting one FC segment.

In that case, the whole transmitted power is reduced by a $1/3$ and no power offsetting is accomplished on the two healthy FC segments. The initial load current (48 A) is hence limited to $2/3$ of its maximal amplitude (corresponding to 36 A). Subsequently fuel cell segments FC2 and FC3 deliver their maximal current. Figures 30a and 30b illustrate the effects of the loss of segment FC1. In this case, the DC voltage is correctly controlled with a dynamic response time in regulation lower than 1 ms.

Nevertheless, in such critical cases involving severe FC degraded modes, a fluidic action can complete the electric action: for instance, operating on air flow or cooling temperature would help to permit a FC power system's continuity of service.

4.3 Technological considerations

High frequency use (between 17 and 38 kHz) enables one to use a transformer planar technology, which leads to

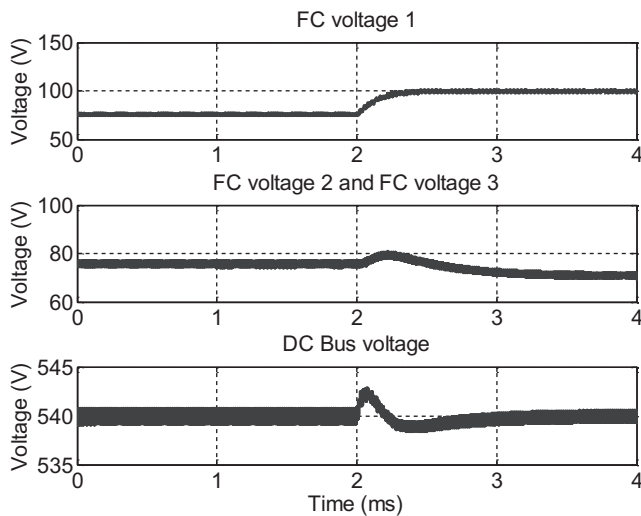


Fig. 30b. (Color online) FC and DC load voltage responses for complete power decrease affecting one FC segment.

a compact solution. The transformer is designed by the Payton Company [60] with the desired characteristics: power 10 kW, primary/secondary voltage 135/540 V, primary/secondary current of 170/40 A and a leakage inductance equal to 1.6 μH . As the primary transformer voltage is low (135 V), and since high-frequency range is aimed, MOSFETs technology is the best candidate for semiconductors.

The chosen technology for the MOSFETs is the GigaMOSTM IXFN230N20T (200 V/220 A) from IXYS [61]. It features low on-state resistance ($R_{\text{Dson}} = 7.5 \text{ m}\Omega$ at $T_j = 25 \text{ }^\circ\text{C}$), fast intrinsic diode, isolation voltage up to 2500 VAC and standard package in SOT-227 module.

Selected capacitances are medium-power film capacitors from AVX, especially chosen for DC filtering. Finally, the input inductance design value is 38 μH , while its rated current is 160 A. It has to stand a 10% current ripple. For inductance coil technology, ferrite or iron powder cores are favored.

The chosen technology for the devices and passive components for the realization of the resonant isolated boost converter prototype is summarized in Table 1.

5 Conclusion and perspectives

Power PEM fuel cell (FC) stacks used for vehicle propulsion or on-board auxiliaries can be either made of long and single stacks, or composed of multiple fuel cell modules, realizing a “multi-stack” association. The latter solution consists in industrial generic fuel cell stacks which are fully integrated and optimized in terms of fluidic and electrical conditioning. The first solution is also relevant since it minimizes any fluidic connections and hence enables to optimize the fuel cell system bulk. Indeed, it is one of the main constraints of embedded systems. However, long fuel cell stacks may be subject to disparities (fluidics, temperature) and, for this reason, can be impacted

by some failures. Failures mainly occur on localized cells, affecting some specific areas of the stack (extremity, center, etc.). Consequently, this spatial discrepancy can be exploited through a differential method to enhance a fast and non-intrusive detection method [15]. Conversely, the present article investigates the dual approach consisting in individually driving the electric power delivered by each segment of a long stack. In summary, the segmented concept applied for long single stacks consists in splitting the stack into several parts (the segments), allowing to act on a defected area.

The possible actions can be divided into two categories. The first one, named the “All or Nothing action”, is simple and based on diodes and power contactors. The paper describes such architecture for an n -segment stack and explains the decision algorithm. The analysis brings to the conclusion that this “All or Nothing” process leads to a significant power loss in case of failure, in particular when the number of segments becomes important.

The second category, named the “Gradual Action”, is more complex and based on power converters. Static converters are explored as a solution to adjust gradually the FC segment power. Indeed, as fuel cell voltage significantly varies according to power, static power converters are naturally present in a fuel cell system to regulate the DC load voltage. For this purpose, power converters can be considered either as a global electrical interface for the FC generator or can act on localized stack areas (regions). Considering the fact that faults will mainly affect some particular cells or groups of cells, localized power converter architecture has been investigated. According to the detection study presented in reference [15], the fuel cell generator is split in three parts. Each PEM fuel cell segment can be controlled independently according to its state of health (SoH), through the static converter.

The segmented fuel cell requires galvanic isolation between segments and regarding the load. For this reason, only isolated converter structures are examined, which naturally means an AC power stage. The AC-link possibility is eliminated for the reason that its behavior and efficiency are very sensitive to the fuel cell voltage variations and also because it creates an important fuel cell current ripple. These two features are certainly drawbacks for a FC application. Namely, FC current ripple may be a critical criterion regarding the aging of the fuel cell and its global performance [49].

The DC power node is hence a better solution: the power transfer is directly realized through the parallel connection of each converter output to the DC load. In this field, the different candidate converters (double resonant inverter topology, the half-bridge isolated boost, the full-bridge isolated boost and the resonant isolated boost) are considered according to several criteria in connection with transportation specifications: power efficiency, compactness, “integrability”, reliability, cost, fuel cell current ripple and tolerance to degraded working modes. Among the different converters, the resonant isolated boost seems the most appropriate solution. In particular, this converter permits continuous input current enabling small FC current ripple related to compact input filter. Additionally, it

Table 1. Technology for resonant isolated boost.

	Constraints (devices caliber)	Technological choice
Input inductance: L	38 μ H, 160 A, $\Delta I = 10\%$ ($\pm 16 A_{\max}$)	Iron powder cores
MOSFETs: T_1 - T_4	135 V-170 A	IXYS GigaMOS TM IXFN230N20T 200 V-220 A [61]
HF Transformer	135-540 V, 170-40 A, $m = 4$, 10 kW	Planar technology transformer from "Payton Planar Magnetics" [60]
Resonant capacitor: C_p	2.61 μ F 540 V-40 A_{\max}	Four capacitors in series from TPC-AVX FFV36C0136K 150 V_{rms} -25 A_{rms}
Rectifier diode bridge: D_1 - D_4	540 V-40 A	IXYS diodes DSEP 2x 91-06 A-600 V-90 A
DC bus capacitor: C	50 μ F, 540 V-20 A	FFG86K0586K-600 V-44 A-56 μ F

works in zero current switching (ZCS) mode and so allows a high-power efficiency.

The above-mentioned architecture has also been investigated in terms of power management. A complete load voltage regulation and dedicated control strategy are proposed and tested. Output voltage regulation is performed thanks to two regulation loops. The outer loop achieves the voltage regulation and drives all the power system. The output value of this controller is a current reference. It gives the setpoints of each parallel inner loop controlling each converter current. This control structure permits to ensure the segment power balance either in nominal mode or failure case. In addition to the voltage regulation system, the supervisor's role is to manage power distribution between inputs according to the FC segments state of health.

The present article highlights that PEM fuel cell can be split into several segments both for failure detection and for relevant energy-management aim. With this in prospect, the best power architecture is based on a DC-link and ZCS isolated boost converters. The FC health supervisor can act easily on the control scheme and hence drive the suitable power to each segment.

The principle of this work is to generalize this first approach to a hybridized fuel cell-battery (or ultracapacitors) system. Indeed, in many transportation specifications, the battery has to assist the fuel cell in case of huge power transient and regenerative braking (sharp acceleration, deceleration and slope change). In this particular case, specific converter topologies should be defined together with energy-management laws; the global system has to be developed and tested as well.

References

- World Energy Outlook 2008, *OECD/IEA* (IEA Publications, Paris, 2008)
- Directive 2010/31/EU of the European Parliament and of the Council of 19 May 2010 on the Energy Performance Of Buildings (recast), Publication of the Official Journal of the European Union, 18 June 2010, L 153/13
- Regulation (EC) No. 715/2007 of the European Parliament and of the Council of 20 June 2007 on type approval of motor vehicles with respect to emissions from light passenger and commercial vehicles (Euro 5 and Euro 6) and on access to vehicle repair and maintenance information, Publication of the Official Journal of the European Union, 29 June 2007, L 171/1
- K. Sekizawa, N. Kitamura, K. Manabe, Y. Nonobe, M. Kizaki, K. Kojima, *ECS Trans.* **33**, 1947 (2010)
- P. Lin, P. Zhou, C.W. Wu, *J. Power Sources* **194**, 381 (2009)
- P. Corbo, F. Migliardini, O. Veneri, *Int. J. Hydrogen Energy* **32**, 4340 (2007)
- D. Candusso, F. Harel, A. De Bernardinis, X. Francois, M.-C. Péra, D. Hissel, P. Schott, G. Coquery, J.-M. Kauffmann, *Int. J. Hydrogen Energy* **31**, 1019 (2006)
- A. De Bernardinis, F. Harel, L. Girardot, D. Candusso, D. Hissel, X. François, G. Coquery, S. Besse, Experimental Dynamic Performance of a 30 kW 90 Cell PEFC Stack under Transportation Load Cycle Constraints, in *EFCE 2009, Lucerne, Switzerland, 2009*, pp. 1-16
- S. Knights, *J. Power Sources* **127**, 127 (2004)
- N. Yousfi-Steiner, P. Moçotéguy, D. Candusso, D. Hissel, A. Hernandez, A. Aslanides, *J. Power Sources* **183**, 260 (2008)
- H. Li, Y. Tang, Z. Wang, Z. Shi, S. Wu, D. Song, J. Zhang, K. Fatih, J. Zhang, H. Wang, Z. Liu, R. Abouatallah, A. Mazza, *J. Power Sources* **178**, 103 (2008)
- Y. Park, J. Caton, *J. Power Sources* **179**, 584 (2008)
- B. Wahdame, D. Candusso, F. Harel, X. François, M.-C. Péra, D. Hissel, J.-M. Kauffmann, *J. Power Sources* **182**, 429 (2008)
- J. Ramousse, K.P. Adzakpa, Y. Dubé, K. Agbossou, M. Fournier, A. Poulin, M. Dostie, *J. Fuel Cell Sci. Technol.* **7**, 041006 (2010)
- E. Frappé, A. De Bernardinis, O. Bethoux, D. Candusso, F. Harel, C. Marchand, G. Coquery, *Eur. Phys. J. Appl. Phys.* **54**, 23412 (2011)
- J.P. Owejan, T.A. Trabold, D.L. Jacobson, D.R. Baker, D.S. Hussey, M. Arif, *Int. J. Heat Mass Trans.* **49**, 4721 (2006)
- N. Fouquet, C. Doulet, C. Nouillant, G. Dauphin-Tanguy, B. Ould-Bouamama, *J. Power Sources* **159**, 905 (2006)
- G. Mulder, F. Deridder, P. Coenen, D. Weyen, A. Martens, *Int. J. Hydrogen Energy* **33**, 5728 (2008)
- A. Hernandez, R. Outbib, D. Hissel, *J. Eur. Automated Syst.* **42**, 1225 (2008)
- G. Fontes, C. Turpin, S. Astier, A large signal dynamic circuit model of a H_2/O_2 PEM fuel cell: description, parameter identification and exploitation, in *Proc. of FDFC 2008, Nancy, France, 2008*
- J. Jang, H. Chiu, W. Yan, W. Sun, *J. Power Sources* **180**, 476 (2008)
- M. Hinaje, I. Sadli, J.-P. Martin, P. Thounthong, S. Raël, B. Davat, *Int. J. Hydrogen Energy* **34**, 2718 (2009)

23. J.-P. Poirot-Crouvezier, F. Roy, GENEPAC Project: Realization of a fuel cell stack prototype dedicated to the automotive application, in *WHEC, Lyon, France, 2006*, pp. 1–5
24. N. Guillet, S. Didierjean, A. Chenu, C. Bonnet, P. Carré, B. Wahdame, L. Dumercy, X. François, L. Girardot, F. Harel, D. Hissel, S. Besse, S. Boblet, V. Chaudron, A. De Bernardinis, G. Coquery, S. Escribano, N. Bardi, Scientific and Technological Progress Toward the Development of an 80kWe PEM Fuel Cell System for Transport Applications, in *EVS'07 23rd Electrical Vehicles Symposium, Anaheim, CA, USA, 2007*
25. C. Bonnet, S. Didierjean, N. Guillet, S. Besse, T. Colinart, P. Carré, *J. Power Sources* **182**, 441 (2008)
26. M. Miller, A. Bazylak, *J. Power Sources* **196**, 601 (2011)
27. A. De Bernardinis, M.-C. Péra, J. Garnier, D. Hissel, G. Coquery, J.-M. Kauffmann, *Energy Convers. Manage.* **49**, 2367 (2008)
28. W.-K. Lee, C.-H. Ho, J.W. Van Zee, M. Murthy, *J. Power Sources* **84**, 45 (1999)
29. J.J. Hwang, W.R. Chang, F.B. Weng, A. Su, C.K. Chen, *Int. J. Hydrogen Energy* **33**, 3801 (2008)
30. R. Montanini, G. Squadrito, G. Giacoppo, Experimental evaluation of the clamping pressure distribution in a PEM fuel cell using matrix-based piezoresistive thin-film sensors, in *XIX IMEKO World Congress Fundamental and Applied Metrology, Lisbon, 2009*
31. K. Strasser, in *Handbook of fuel cells* edited by W. Vielstich, A. Lamm, H.A. Gasteiger, vol. 4 (John Wiley & Sons, Chichester, UK, 2003), pp. 1202–1214
32. J. Schulte, System and method for bypassing failed stacks in a multiple stack fuel cell. *US Patent App. 20060127710*. Published on 15 June 2006
33. J. Ronne, R.C. Mihai, M. Shi, Fault management in a fuel cell-based system. *US Patent App. 7862947B2*. Published on 4 January 2011
34. D. Candusso, A. De Bernardinis, M.-C. Péra, F. Harel, X. François, D. Hissel, G. Coquery, J.-M. Kauffmann, *Energy Convers. Manage.* **49**, 880 (2008)
35. A. De Bernardinis, D. Candusso, F. Harel, X. François, G. Coquery, *Energy Convers. Manage.* **51**, 1044 (2010)
36. A. Taniguchi, T. Akita, K. Yasuda, Y. Miyazaki, *J. Power Sources* **130**, 42 (2004)
37. A. Taniguchi, T. Akita, K. Yasuda, Y. Miyazaki, *Int. J. Hydrogen Energy* **33**, 2323 (2008)
38. M. Gerard, J.-P. Poirot-Crouvezier, D. Hissel, M.-C. Péra, *Int. J. Hydrogen Energy* **35**, 12295 (2010)
39. A. De Bernardinis, D. Candusso, F. Harel, G. Coquery, Power Electronics Interface for an Hybrid PEMFC Generating System with Fault Management Strategies for Transportation, in *Proc. EPE 2009, Barcelona, Spain, 2009*
40. H. Tao, A. Kotsopoulos, J.L. Duarte, M.A.M. Hendrix, *IEEE Trans. Power Electron.* **23**, 771 (2008)
41. L. Wang, E.G. Collins, H. Li, *IEEE Trans. Veh. Technol.* **60**, 1419 (2011)
42. R.W.A.A. De Doncker, D.M. Divan, M.H. Kheraluwala, *IEEE Trans. Ind. Appl.* **27**, 63 (1991)
43. M.H. Kheraluwala, R.W. Gascoigne, D.M. Divan, E.D. Baumann, *IEEE Trans. Ind. Appl.* **28**, 1294 (1992)
44. H. Bai, C. Mi, *IEEE Trans. Power Electron.* **23**, 2905 (2008)
45. F. Krismer, S. Round, J.W. Kolar, Performance optimization of a high current dual active bridge with a wide operating voltage range, in *Proc. Power Electronics Specialists Conf., PESC'06, 2006*
46. S. Mariethoz, A. Rufer, Multisource DC-DC converter for the supply of hybrid multilevel converter, in *Conference Record of the 2006 IEEE Industry Applications Conf., 41st IAS Annual Meeting, vol. 2, Tampa, FL, USA, 2006*, pp. 982–987
47. C. Zhao, S.D. Round, J.W. Kolar, *IEEE Trans. Power Electron.* **23**, 2443 (2008)
48. E. Frappé, A. De Bernardinis, O. Bethoux, C. Marchand, G. Coquery, A Soft-Switching Multisource DC-DC Converter for Segmented PEM Fuel Cell Power Management in Vehicle Application, in *IEEE Vehicle Power and Propulsion Conf., Chicago, IL, USA, 2011*
49. O. Rallieres, J. Mulo, D. Hissel, C. Turpin, F. Harel, M.-C. Péra, G. Fontes, S. Astier, Impact des ondulations de courant générées par un convertisseur DC-DC boost sur une pile à combustible PEM, in *Proc. of Electrotechnique du Futur 2011, Belfort, France, 2011* [in French]
50. V. Croulard, G.-W. Baptiste, A. Durville, Double resonance electronic converter, *US Patent Application Publication, US 2003/0231514A1*, Publication date: 18 December 2003
51. M. Zainea, E. Godoy, H. Cormerais, J. Buisson, H. Guéguen, A double resonance generator simulation using a hybrid approach, in *Proc. EPE 2005 Conf., Dresden, Germany, 2005*
52. A. De Bernardinis, S. Butterbach, R. Lallemand, A. Jeunesse, G. Coquery, P. Aubin, Double resonant converter topology with fast switching semiconductors for lead-acid battery charger used in hybrid electric locomotive, in *IEEE Int. Symp. on Industrial Electronics, Gdańsk, Poland, 2011*, pp. 239–244
53. Y. Lembeze, V.D. Bang, G. Lefevre, J.-P. Ferrieux, *IEEE Trans. Energy Convers.* **24**, 203 (2009)
54. M. Nymand, M.A.E. Andersen, *IEEE Trans. Ind. Electron.* **57**, 505 (2010)
55. A. Vazquez, C. Aguilar, F. Canales, M. Ponce, Integrated power conditioner topology for fuel cell based power supply systems, in *Proc. of IEEE PESC'08, 2008*, pp. 223–229
56. K. Wang, C.Y. Lin, L. Zhu, D. Qu, F.C. Lee, J.S. Lai, Bi-directional DC to DC converters for fuel cell systems, in *Power Electronics in Transportation, Dearborn, USA, 1998*, pp. 47–51
57. H. Benqassmi, J.-P. Ferrieux, J. Barbaroux, Current-source resonant converter in power factor correction, in *Proc. PESC'97. IEEE Power Electronics Specialists Conf., 1997*, pp. 378–384
58. J.-F. Chen, R.-Y. Chen, T.-J. Liang, *IEEE Trans. Power Electron.* **23**, 379 (2008)
59. R.-Y. Chen, T.-J. Liang, J.-F. Chen, R.-L. Lin, K.-C. Tseng, *IEEE Trans. Ind. Appl.* **44**, 1218 (2008)
60. P. Špánik, I. Feño, G. Kácsor, I. Lokšeninec, *Adv. Electr. Electron. Eng.* Consulted online 10 February 2012 at <http://www.paytongroup.com/info/Planar%20trans..paper.pdf>
61. Tech. Datasheet IXFN230N20T, IXYS Corp., DS100134A (06/11)

Fuel cells multi-stack power architectures and experimental validation of 1 kW parallel twin stack PEFC generator based on high frequency magnetic coupling dedicated to on board power unit

Alexandre De Bernardinis^{a,*}, Marie-Cécile Péra^b, James Garnier^{b,c}, Daniel Hissel^b,
Gérard Coquery^a, Jean-Marie Kauffmann^b

^a *The French National Institute for Transport and Safety Research (INRETS), Laboratory of New Technologies (INRETS LTN),
2 avenue du Général Malleret-Joinville, 94114 Arcueil cedex, France*

^b *Laboratory of Electrical Engineering and Systems (L2ES), Unité mixte UFC & UTBM, EA 3898, L2ES FCLAB, Bâtiment F,
rue Thierry Mieg, 90010 Belfort cedex, France*

^c *AIR LIQUIDE – AXANE, 2, rue de Clémencière – BP 15 – 38360 Sassenage, France*

Received 30 May 2007; accepted 14 January 2008

Available online 6 March 2008

Abstract

This paper presents a study of a polymer electrolyte fuel cell (PEFC) multi-stack generator and its power electronic interface dedicated to an on board vehicle power unit. A parallel electric architecture has been designed and tested. First, a dynamic model of the PEFC stack, valid for high frequencies and compatible with power converter interactions, has been developed. This model is used for simulations of the global fuel cell and power converter behaviors. Second, an inventory of generic multi-stack fuel cells architectures is presented in order to couple electrically the fuel cell stacks to an on board DC bus (in series, parallel, through magnetic coupling...). This state of the art is completed by an overview of several candidate power converter topologies for fuel cells. Then, among all the possible technical solutions, an original power converter architecture using a high frequency planar transformer is proposed, which allows parallel and series magnetic couplings of two fuel cell stacks. Then, the study focuses on a first step, which is the association of two PEFC stacks. Such a structure, having good efficiency, is well adapted for testing and operation of fuel cells in normal and degraded working modes, which correspond to real constraints on board a vehicle. Finally, experimental validations on a 2×500 W twin stack PEFC with power converter interface demonstrate the technological feasibility for the embarked multi-stack fuel cells generator. The 1 kW power level chosen for the experimentation is close to that of a small on board PEFC auxiliary power unit (APU).

© 2008 Elsevier Ltd. All rights reserved.

Keywords: Multi-stack fuel cells architecture; Dynamic fuel cell modeling; High frequency transformer; Power converters for fuel cells; On board auxiliary power unit; Experimental validation

1. Introduction

Fuel cells (FC) are expected to play an important role in the near future in the power generation domain because of their inherently clean (environmentally friendly), efficient and reliable operations. Their use could be spread widely,

and the possible application fields concern portable power, stationary (residential and distributed) power and transportation applications. Among the various existing types of fuel cells, the polymer electrolyte fuel cell (PEFC) is, nowadays, the most promising technology for fuel cells dedicated to propulsion in transportation applications. The challenge and technological feasibility for power delivering with only one single fuel cell stack is not viable yet for high power applications. As a matter of fact, running a long stack is difficult because even the operating conditions

* Corresponding author. Tel.: +33 1 4740 7344; fax: +33 1 4547 5606.
E-mail address: alexandre.de-bernardinis@inrets.fr (A. De Bernardinis).

for a high number of cells can hardly be achieved. Furthermore, as all cells are in series, the failure of a single cell leads to unavailability of the whole power. Then, in order to increase the power required by transportation applications and adequate fuel cells development, an interesting solution consists in associating several elementary fuel cell stacks, building a fuel cell multi-stack power architecture. However, a fuel cell multi-stack association appears as a real technical challenge. It faces some critical constraints and limitations. Some of them are linked to the fuel cell itself, like the range of voltage and its variation with load. The association of elementary stacks requires managing the partition of power and taking into account the possible gap between the performances. Some constraints can also issue from the power electronic interface and the auxiliaries devices. At least, they can also be linked to the traction power train constraints (load cycles, fast transient dynamic...).

In a general context, power conditioning delivered by a fuel cell generator is a key point in terms of development of fuel cell technology for transport applications. Because of their intrinsic characteristics and despite technical efforts to connect several single cells in series, fuel cells are typically low voltage sources, which are generally not easy to exploit on electric vehicle power trains where the DC bus voltage is normally higher. Thus, FC stacks have to be interfaced with power electronic converters, which is mostly the case when the voltage level has to be adapted between the fuel cell generator and the DC bus of the vehicle. Moreover, the following criteria have to be considered when designing a FC multi-stack generator: compactness, easy integration, high reliability degree, high efficiency, availability and degraded working modes of the assembly PEFC multi-stack generator-power converter interface.

The paper starts from a generic state of the art approach concerning multi-stack fuel cells associations and their dedicated power converter topologies, then focuses on a particular two stack PEFC system. It deals with the following points:

- Dynamic modeling of the PEFC stack; valid for studying the interactions of the PEFC with the power electronic environment and used for simulation of the behavior of the global fuel cell with power converter interface.
- Generic approach to fuel cells multi-stack architectures and overview of candidate power converter topologies for fuel cells.
- Proposed power converter topology for the parallel association of two (or more) fuel cell stacks based on a magnetic coupling through a high frequency planar transformer and taking into account degraded and unbalanced working modes for the fuel cells.
- Experimental validation performed on a 2×500 W PEFC twin stack power system whose power level is representative of an on board auxiliary power unit (APU).

2. Dynamic modeling of a PEFC compatible with high frequency power electronic interface

2.1. Constraints relative to the fuel cell characteristics

PEFC stacks static response evolves according to the operational parameters: feeding gas conditioning (flow, pressure, temperature and dew point), reactant stoichiometry factors, temperature working conditions and ageing of the stacks or evolutions in a given technology. As an example, Fig. 1 shows the polarization curve ($U(I)$ static voltage response to a current load) of a PEFC single cell.

For a given set of operating conditions (reactants conditioning, system temperature, and gas stoichiometry), the fuel cell voltage is essentially determined by the delivered current [1]. The behavior at low current densities (less than 0.2 A/cm^2) is governed mainly by a Tafel law due to the activation overpotential of the oxygen reduction at the cathode electrode. For intermediate current densities, the “pseudo-linear” behavior is dominated by ohmic losses, and at high current densities (above 1 A/cm^2), the cell voltage decreases rapidly due to mass transport limitations.

The constraints of a low voltage source behavior for the fuel cell lead to

- Increase the number of single cells in series for one stack.
- Connect several fuel cells modules to build up a multi-stack fuel cell power architecture.
- Add a power electronic interface to adapt the fuel cell voltage to that of the DC bus.

Moreover, the stacks that are connected to form the multi-stack generator might have different polarization curves, and choice of the power converter topology is also governed by its ability to manage this additional constraint without degrading the output power conditioning.

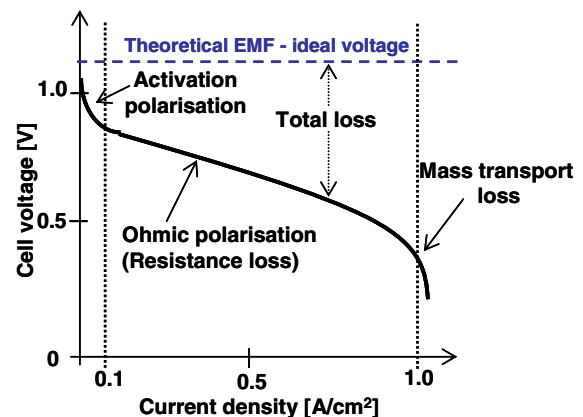


Fig. 1. PEFC single cell voltage versus current density (A/cm^2).

2.2. Dynamic modeling of the PEFC stack for high frequencies

The integration of a fuel cell stack in a power electronic environment inside a vehicle requires the knowledge of a specific fuel cell stack model. Several types of models have already been developed. Some of them deeply detail the different phenomena occurring in the cell [2–4], but they require a large computation time and are not suitable for observing and understanding the electrical phenomena occurring when the fuel cell interacts with its power conditioning unit. Thus, it is important to characterize the dynamic behavior of the fuel cell stack in order to take into account the constraints of the interaction between the FC stack and the power converter. The chosen model should be able to describe the behavior of the PEFC stack in a large range of perturbation frequencies.

The approach which has been chosen is based on computation of the polarization curve and the electrochemical impedance around the running point. Electrode potentials have been calculated by taking into account the charge transport and the species transport. Irreversible oxidation-reduction reactions on both electrodes and linear profiles of concentration in the gas diffusion layers have been assumed as well [5]. The potentials of the anode and the cathode are, respectively, given by Eqs. (1) and (2):

$$E_a = E_{aeq} + \left(\frac{1}{\alpha_o 2f}\right) \ln \left(\frac{i_f}{i_{0a} - \frac{i_{0a} i_f}{i_{lr}}}\right) \quad \text{with } f = \frac{F}{RT} \quad (1)$$

$$E_c = E_{ceq} + \left(\frac{1}{-\alpha_r 4f}\right) \ln \left(\frac{i_f}{\frac{i_{0c} i_f}{i_{io}} - i_{0c}}\right) \quad (2)$$

where R is the perfect gas constant, F is the Faraday constant, E_{aeq} and E_{ceq} are the potentials at equilibrium, α_o and α_r are the symmetry coefficients, i_{0a} and i_{0c} the exchange current densities, i_{lr} and i_{io} the limit current densities and i_f the faradic current density.

The N cells of the stack are supposed to be identical so the static response of the stack when the current i evolves can be computed by Eq. (3):

$$E_{stack}(i) = N(E_a(i) - E_c(i) - R_m i) \quad (3)$$

where R_m represents the membrane resistance of the cell.

The dynamic behavior of the fuel stack is investigated by computing the electrochemical impedances of the electrodes. They have been calculated by linearization around the running point of the polarization curve. Taking into

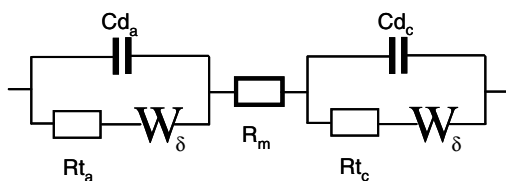


Fig. 2. Equivalent circuit of one single cell.

account the double layer capacitance, the impedance of one electrode can be represented by the equivalent circuit of Fig. 2. The components are related to the physical phenomena that occur in the stack:

- a transfer resistance R_t (anode and cathode side) that is linked to the species transport,
- a diffusion impedance W_δ that models the oxygen and hydrogen transport by diffusion and convection in the backing layer,
- the membrane resistance R_m ,
- a double layer capacitance C_d (anode and cathode).

W_δ is not linear but can be decomposed in an infinite number of RC cells. In the implementation, it has been limited to 10 RC cells. The use of this equivalent circuit representation allows an easier analysis of the FC impedances and a simplified implementation in the simulation code of a vehicular power supply unit.

The parameters of the model have been identified from experimental data. Polarization curves and electrochemical impedance spectra have been acquired in various experimental conditions (temperature and stoichiometry factors). A three cell stack has been tested with an MEA (membrane electrode assembly) surface of 100 cm^2 . The details of the calculation and experimental identification and validation are more precisely described in Ref. [8].

Fig. 3 shows the comparison between the computation of the static response of the three cell FC stack and the experimental measurement.

Fig. 4 shows the measured impedance spectra of the fuel cell for different current solicitations for stoichiometry factor at the anode, (respectively cathode) of 2, (respectively 5) and the stack temperature of 55°C in the frequency range (10, 50 kHz). The left arc corresponds to high frequencies and the right one to low frequencies. The computed impedance spectra and the measured ones are in good agreement [6,7]. Beyond 10 kHz, the stack impedance can be considered

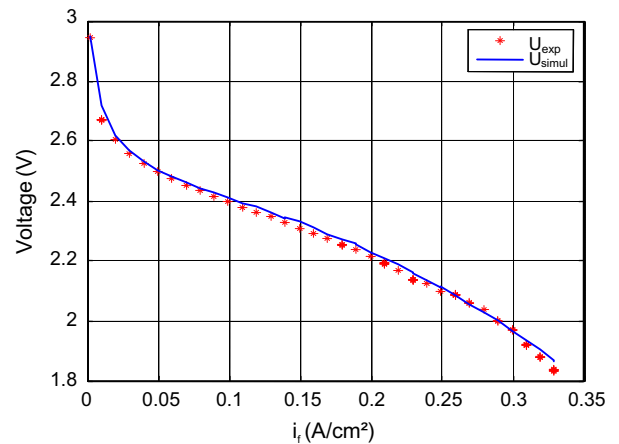


Fig. 3. Static response of the three cell FC stack with MEA surface of 100 cm^2 ($T_{stack} = 58^\circ\text{C}$, $i_{0a} = 0.055 \text{ A/cm}^2$, $i_{0c} = 0.065 \text{ A/cm}^2$, $i_{lr} = 0.38 \text{ A/cm}^2$, $i_{io} = 0.42 \text{ A/cm}^2$).

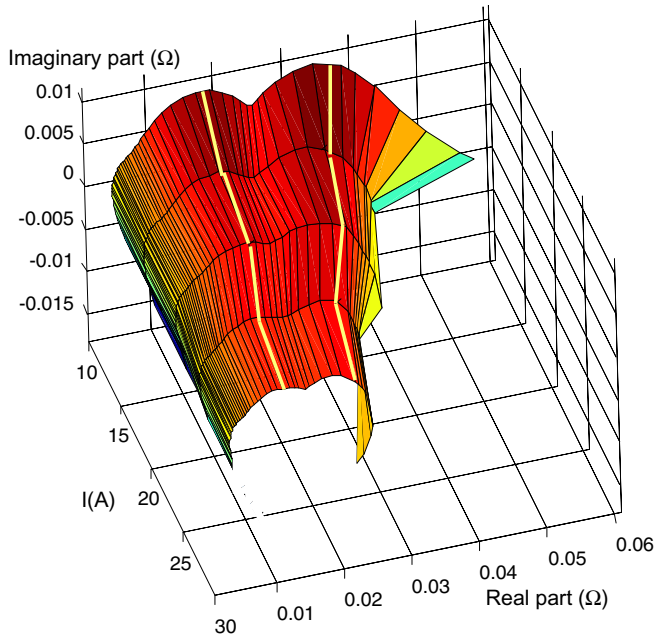


Fig. 4. Experimental impedance spectra of the fuel cell.

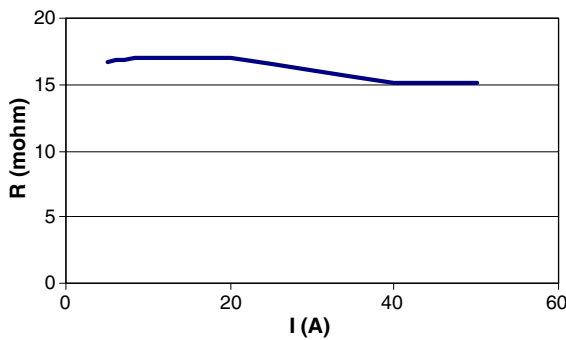


Fig. 5. Impedance of the three cell FC stack vs the current for a fixed 10 kHz frequency.

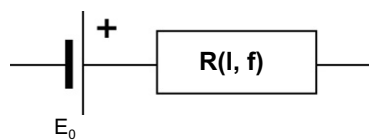


Fig. 6. Simplified model of the PEFC stack for high frequencies.

as purely resistive (Fig. 5). It can be seen that the impedance varies very slightly with the current in this range of frequencies and, thus, can be assimilated to a pure and constant resistance. A simplified model of the fuel cell can then be used at high frequencies, consisting in a DC voltage source depending on the current level and given by Eq. (3) in series with a resistive impedance. Fig. 6

This simplified model of the fuel cell stack will be integrated into the simulation program in order to have a global model of the power system composed of the fuel cell generator and its associated power converter.

3. PEFC multi-stacks architectures and overview of candidate power converter topologies for fuel cells

3.1. PEFC multi-stacks coupling architectures

Several possible architectures for the coupling of fuel cell generators to an on board DC bus used in transport applications can be considered. As an example, the first fuel cell buses running in Europe use a direct coupling of the fuel cell generator to the DC link that supplies the traction motors through their inverters [14]. This solution leads to a high amount of single cells connected in series in order to reach the DC bus voltage amplitude. Another possibility is to couple fuel cells stacks together (connected into modules) or through static power converters. Four modes can be considered for electrical association of fuel cell stacks: series association, parallel modular association and association with DC–DC power converters or a magnetic coupling through a transformer.

3.1.1. Series association of fuel cell stacks

The series association of fuel cells appears as the easiest way to integrate several FC modules in order to reach the required power level. It permits increasing naturally the input voltage. Two architectures can be considered for the association in series of FC modules: the direct series FC association and the modular association [8].

The direct FC association (Fig. 7a) allows connecting the FC stacks in series directly. A diode D_{FC} avoids a reverse current flowing back to the stacks. In that case, the multi-stack FC power generator remains out of work when one of the stacks is under fault or reaches a critical low voltage value and should be inhibited. Then, the performances of the whole generator are limited by the weaker module.

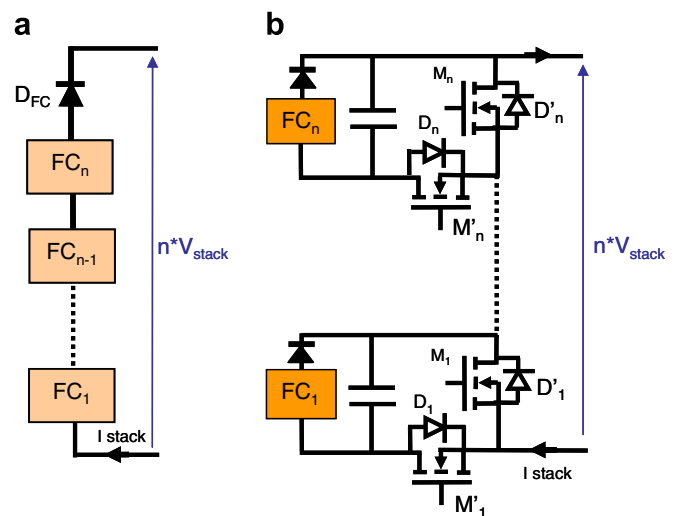


Fig. 7. Direct and cascaded DC–DC multi-level series modular associations for fuel cells. (a) Direct series FC module association, (b) cascaded multi-level DC–DC converter for a series FC modular association [9].

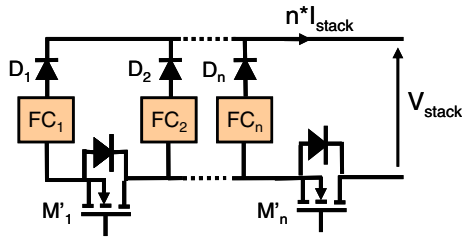


Fig. 8. Parallel modular association of fuel cell stacks [9].

The multi-level DC–DC converter association shown in Fig. 7b allows sharing the power between the FC stacks [9–11]. The MOSFETs (metal oxide semiconductor field emission transistors) switches M'_i allow the coupling of an additional FC stack if needed in order to maintain and control the total input voltage. This strategy is applied when the load current amplitude is high enough to decrease the voltage of the already connected stacks towards a too low value. MOSFETs switches ($M_1 \dots M_n$) force inhibition and electrical isolation of a FC stack when a failure occurs. The MOSFETs ($M_1 \dots M_n$) also allow controlling the voltage amplitude across each FC stack and isolating it – when the transistor is switched on – for low voltage amplitude that can cause irreversible damage to the fuel cell MEA. This technique can be proposed for stationary applications such as a power supply for buildings, hospitals, where the load varies relatively slowly throughout the day. However, this modular architecture could also be applied to transportation applications in order to deal with degraded working modes. Nevertheless, a power converter interface is necessary between the association of the FC modules and the DC bus in order to adapt the voltage and to control fast load variations.

3.1.2. Parallel modular association of fuel cell stacks

In order to increase the power rating; another solution consists in connecting fuel cell stacks in parallel or in mixed series-parallel couplings. In that case, a modular approach should be considered using semiconductor components [9,10]. The parallel modular association of fuel cells is presented in Fig. 8.

Each fuel cell stack in parallel has a series diode (D_i) and a semiconductor switch (MOSFET M'_i). The diode pre-

vents back current from flowing into the fuel cell, and the MOSFET switch isolates (inhibits) the fuel cell if needed. A different number of fuel cells can be inhibited in order to control the output voltage (V_{stack}) when the load varies. The parallel association appears as more complex regarding voltage management than the series one. Indeed, the stack voltage V_{stack} should be maintained uniform in order to avoid any voltage unbalancing. In case of a voltage decrease below a minimal threshold value, MOSFET transistors (M'_n) allow connecting each fuel cell stack, sharing the current between the different FC modules in operation and, thus, increasing the global voltage. The parallel modular association of several fuel cells stacks leads to a voltage limitation within a given range. However, the global voltage remains low as it is imposed by only one single fuel cell stack.

3.1.3. Fuel cell stacks association through DC–DC converters

Different couplings of the FC stacks through DC–DC converters can be considered. Fig. 9 presents various possibilities in the case of a four stack association, which could be used as a power source for transportation applications. To make the schemes clear, the FC stacks are represented as ideal voltage sources.

Four possible architectures that could be applied to transportation applications are proposed in Fig. 9. No additional buffer electrical energy storage (e.g. supercapacitors, flywheel...) is here considered. Usually, classical boost converters could be used as DC–DC power converter interface between the FC stacks and the DC Link. First, each FC module can be autonomously and electrically coupled with its power converter to the on board DC Link (in Fig. 9a). This structure allows redundancy, autonomy and enables the system to operate in degraded modes. However, it needs low voltage to high voltage DC–DC converters, and the constraints on the semiconductor switches are severe. Second, a cascaded series multi-level DC–DC converter association (in Fig. 9b) allows sharing power between different FC stacks [10,32]. The global DC output voltage is segmented among the different FC – converter modules, and this structure uses only low voltage DC–DC converters, which are less constraining for the power

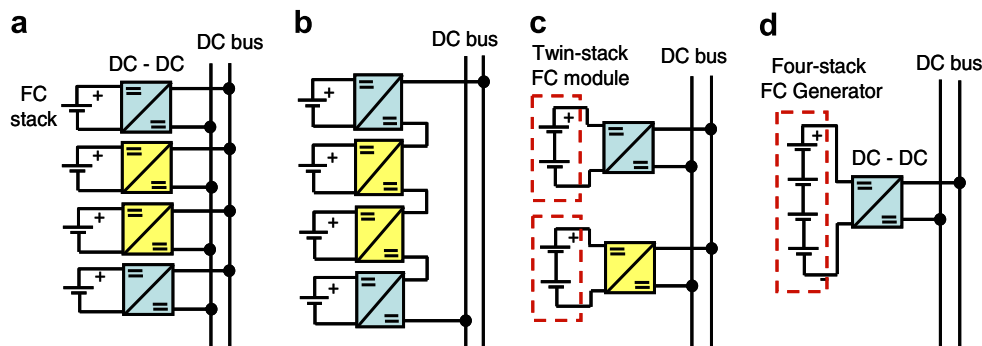


Fig. 9. Various four stack FC architectures connected to the on board DC bus.

switches. It also allows controlling the voltage level across each FC generator and isolating a stack electrically when a failure occurs. This structure can also be applied to transportation applications in order to deal with degraded working modes. Another technical solution is presented in Fig. 9c: the FC stacks are twin coupled in order to increase the input voltage per module (or twin stack), and this configuration may simplify also the fluidic and thermal system architecture. Finally, all the stacks can be electrically connected in series to one single DC–DC converter (in Fig. 9d). This last architecture allows increasing the global input voltage but has a weak point when one, or more, FC generators have a failure and remain out of work. Thus, in such a structure (Fig. 9d), it is recommended to add a bypass circuit to each FC stack in order to isolate the faulty stack and to ensure current flow and delivery of a percentage of the total power [36,39].

3.1.4. Fuel cell stacks association with transformers

The association of fuel cell stacks through a magnetic coupling appears as one of the most flexible association modes [10,15]. It is an interesting technological solution regarding the problems of coupling low voltage sources (like FC stacks) to high voltage on board electrical networks. The transformer plays the role of a voltage step up and interface between low voltage-high current sources and high voltage-low current loads for a given transmitted power. The use of transformers allows increasing naturally, through the transformer ratio, the output voltage of the stacks. They also allow galvanic insulation between the fuel cell stacks, the DC bus and the electrical loads. Moreover, the magnetic coupling of the stacks through transformers authorizes the operation of fuel cell stacks in degraded working modes when one, or more, stacks are out of work. Finally, the interconnection of the FC stacks through magnetic coupling leads to modularity of the system. Each fuel cell stack with its power converter can be operated as an independent elementary power source (in Fig. 10).

In Fig. 10, the FC stacks are connected in parallel to the DC bus through DC–AC–DC converters. Each FC generator can be considered as an independent voltage source. The fluidic and thermal architectures can also be independent or even common with two FC generators. Such an

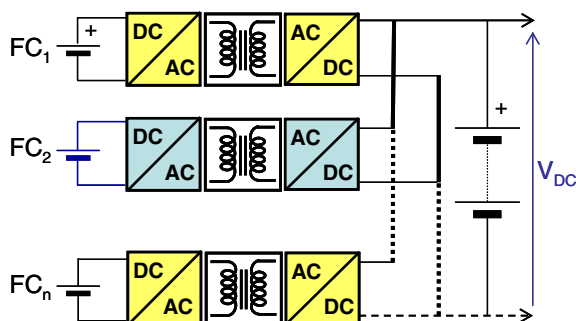


Fig. 10. Parallel association of FC generators with independent magnetic coupling.

architecture, using several transformers, can provide redundancy and modularity but can increase the volume and weight of the power system. However, for low power applications (range of 1–5 kW) the use of high frequency (HF) planar transformers permits reducing significantly the volume and weight of the power system and minimizing losses.

Fig. 11a–d illustrates a technical solution where the FC generators are connected through their DC–AC converters to the primary input windings of the transformer. This solution allows reducing the number of involved transformers and ensures a magnetic coupling for the FC generators. The FC stacks can be connected either in “pseudo-parallel” or mixed “series-pseudo-parallel”.

Fig. 11c and d illustrates the case of operation of four stacks through a transformer that increases the level of the input voltage. Fig. 11c shows a mixed “series-pseudo-parallel” connection mode where each FC module is composed of two fuel cell stacks in series and connected to separate primary windings of the transformer. Fig. 11d shows a possible architecture where the four fuel cell stacks are connected in series and supplying one transformer primary winding.

Fuel cells multi-stack architectures are based on the use of specific and dedicated power converter topologies. An overview of these topologies is presented in the following paragraph.

3.2. Overview of candidate power converter interfaces for fuel cells

Different power converter topologies can be used for the power electronic interface between fuel cells and an on board DC bus with electrical loads. Basically, low voltage-high current structures are needed because of the fuel cell electrical characteristics. Among a wide choice of power converter structures for fuel cell applications existing in the literature, some of them are particularly relevant to be considered for fuel cell multi-stack application. First, direct conversion topologies like classical DC–DC boost (or “step up”) converters [20–22]; interleaved boost converters [23,25]; and cascaded DC–DC boost converters could be envisaged in order to associate several fuel cell modules [11,32]. A second one can be structures using a transformer, which allows galvanic insulation, easy high voltage adaptation and modularity [27,30,31]. Then, indirect DC–AC–DC converter topologies are also interesting candidates to be considered for fuel cell interfaces. An overview of potential power converter structures for fuel cell operation is presented hereafter. Some major criteria for the choice of power converter topologies are: compactness, high efficiency, modularity, redundancy, fault tolerance and minimization of fuel cell current ripple [33,34].

3.2.1. Topologies with capacitive and inductive storage: Cuk and buck boost

The Cuk converter, shown in Fig. 12a can be described as a “boost buck” combination [16]. The primary

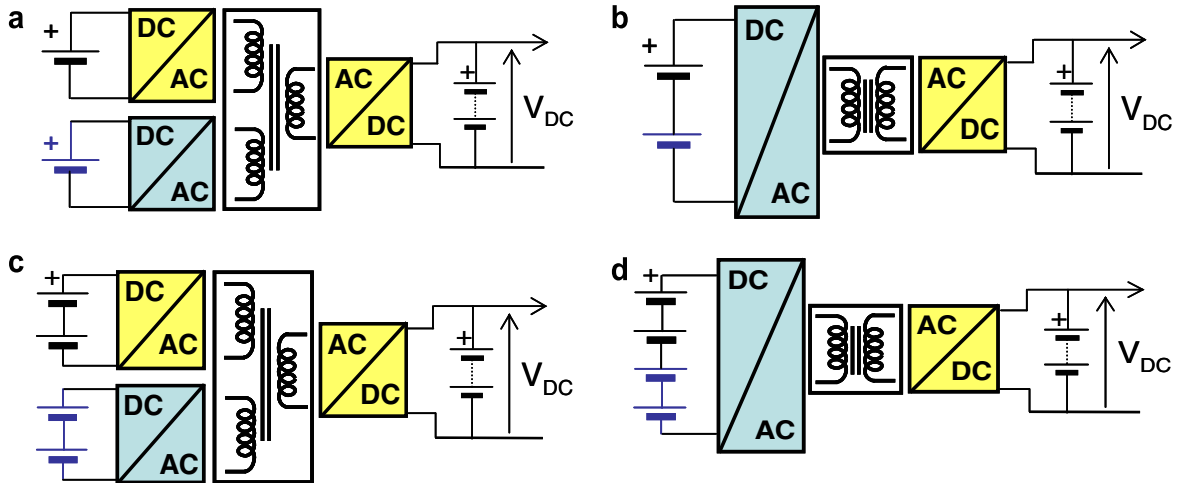


Fig. 11. Examples of architectures for two and four fuel cell stacks with transformer coupling. (a) Pseudo-parallel architecture for two FC stacks, (b) series architecture for two FC stacks, (c) mixed series-pseudo-parallel architecture for four FC stacks, (d) series architecture for four FC stacks.

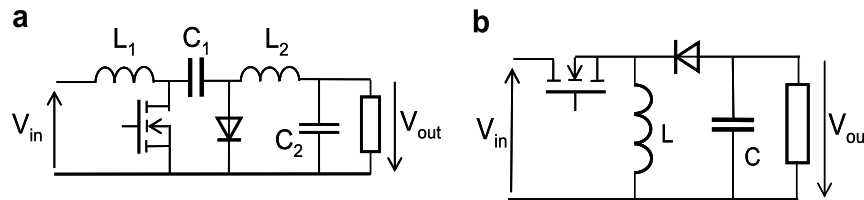


Fig. 12. Cuk and buck boost converters. (a) Cuk converter (with capacitive storage C_1), (b) buck boost converter (with inductive storage).

advantage of a Cuk is that, unlike other single inductor converters, both input and output currents are non-pulsating, reducing the current ripple seen at both the input (V_{in}) and output (V_{out}) sides [16–18]. It has low ripple as a result of continuous input and output currents. Moreover, for the Cuk converter, a magnetic coupling of the inductances (L_1 , L_2) on a common core should reduce volume and current ripple in the inductances [17–19]. The Cuk converter has a high efficiency and a minimum number of switching components. An interesting way should be the use of cascaded multi-level Cuk converters, but this solution requires further investigation and analysis in order to reach the best performances for the association of low voltage DC sources, like fuel cells. However, the Cuk converter remains an interesting solution for fuel cell current ripple minimization.

The buck boost converter (Fig. 12b) has a similar functioning principle as the Cuk converter, but the input current is discontinuous and it uses an inductance as a buffer energy storage that might be voluminous for high current amplitudes, which is often the case for FC applications.

In spite of their interesting properties, both Cuk and buck boost converters will not be considered for our application owing to the use of passive components (inductances, capacitors) as buffer energy storage, which could increase the volume and weight of the converter. Moreover, both structures impose a negative voltage to the DC link (V_{out}) regarding the positive reference input volt-

age (V_{in}), which imposes specific connections and complex control for the DC loads.

3.2.2. Classical boost, IBC and cascaded IBC converters

Classical boost converters (Fig. 13a) are well adapted for coupling fuel cell sources to the DC on board electrical network [20,21]. They are naturally low voltage–high voltage converters and have appreciable advantages like simplicity of implementation and simplified control, robustness and minimization of the number of active semiconductor switches, increasing the reliability. However, classical boost converters will be limited when the power increases or for high step up ratios. Moreover, the constraint to obtain a very low input current ripple (less than 1%) is difficult to reach with one single boost converter [26,36]; the filtering inductance L shall be oversized. Boost converters use a filtering inductance that has to be sized taking into account the compromise between switching losses and volume of the inductance. In that way, the use of interleaved boost converters (IBC) may offer some better performances.

Recently, the interleaved boost converter (IBC) (in Fig. 13b) has been studied for applications like power factor correction and as power electronic interface between fuel cells, photovoltaic arrays, battery sources and the DC bus of an on board power unit [23,25]. The IBC is composed of several identical boost converters connected in parallel. The converters are controlled by interleaved switching signals that have the same switching frequency

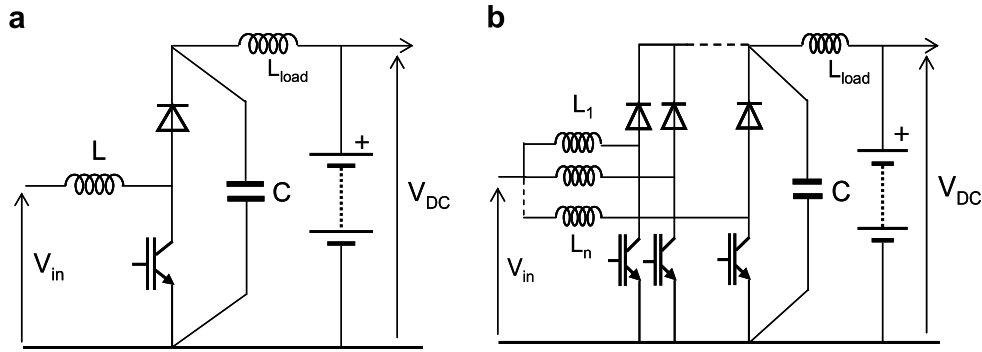


Fig. 13. Classical boost and n phase interleaved boost converters. (a) Classical boost converter, (b) n phase interleaved boost converter (IBC) [23].

f_s (kHz) and the same phase shift. The property of paralleling the boost converters is that the input current can be shared among the different phases, so that high reliability, redundancy and efficiency can be reached. In addition, it is possible to improve the power system characteristics such as maintenance, repair, fault tolerance and low heat dissipation. As a consequence of the interleaving operation, the IBC offers both lower input current ripple (the apparent frequency equals $n \cdot f_s$) and lower output voltage ripple at the DC output side (V_{DC}). Therefore, the size and losses of the filtering stages can be reduced and the switching and conducting losses significantly decreased.

It can be demonstrated, in Ref. [25], that direct and inverse couplings of inductors have benefit on the reduction of current ripple. Directly coupled inductors have the best performance in minimizing the input current ripple (through the fuel cells), whereas inversely coupled inductors impose the minimal current ripple through the inductances ($L_1 \dots L_{2n}$) (in Fig. 14).

Cascaded high power-high step up non-isolated IBC is also well adapted to connect a low voltage FC source to a high voltage DC bus with batteries (Fig. 15) [22]. The use of the interleaved technique associated with an input (L_f , C_f) filter is able to reach a less than 1% (of the nominal input current) current undulation for the FC [22]; which

might be a key criterion for the durability of fuel cells in the transportation domain. This structure allows reaching very small current ripple for the fuel cell [26,36], and a high reliability degree can be obtained since half of the power can be delivered even if a fault appears on one switching semiconductor. The drawbacks of the structure are the high number of passive components and complex control strategy.

3.2.3. Asymmetric topologies with transformer: flyback and forward converters

The flyback converter is a DC–DC converter with galvanic insulation between the input and output sides (Fig. 16a). Thanks to the transformer, the flyback can achieve very high conversion ratios. The use of high frequency transformers may reduce significantly the volume and weight. Because of the intrinsic limitations, this converter is only used in relatively low power applications. The primary input current is discontinuous. It is not recommended for use with a fuel cell source, so it is necessary to add an input filter in parallel to the FC to attenuate the high frequency component.

The forward converter (Fig. 16b) has similar properties to the flyback ones, in that the input primary current is discontinuous; but the output current is continuous through the inductance L allowing implementation of an easy current control.

For power increase, an interleaved flyback (in Fig. 22) and forward techniques with switched control signals may be well adapted for multi-stack fuel cells applications, thanks to the properties of the interleaving operation.

3.2.4. Indirect insulated DC–AC–DC power converter topologies

Indirect insulated DC–AC–DC converters using high frequency transformers (HFT) can also be interesting candidates with a good reduction of volume and easy modularity [27,30–32]. This topology can be the solution to build the multi-stack fuel cells architecture presented in Fig. 10.

This solution, based on a double stage DC–AC/AC–DC with HFT (Fig. 17), offers the advantage of a high transformer ratio, which is an essential condition for connection

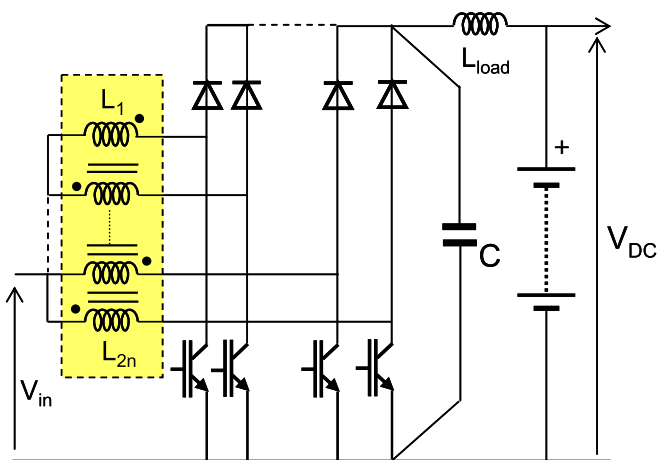


Fig. 14. Two n phase IBC with coupled inductors [25].

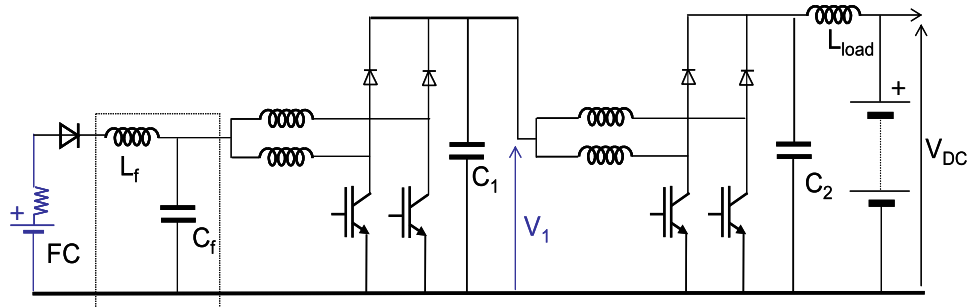


Fig. 15. Cascaded high power, high step up two phase IBC [22].

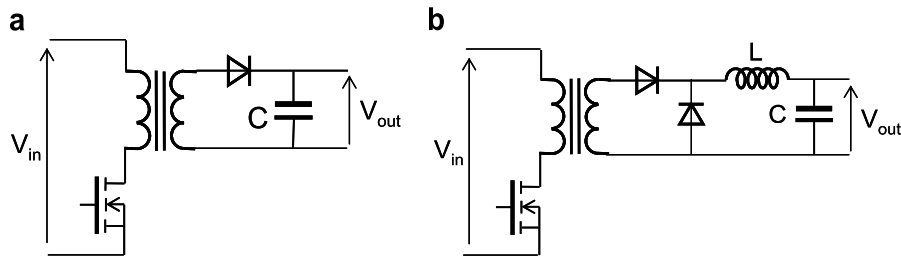


Fig. 16. Asymmetric topologies: flyback and forward converters. (a) Flyback converter, (b) forward converter.

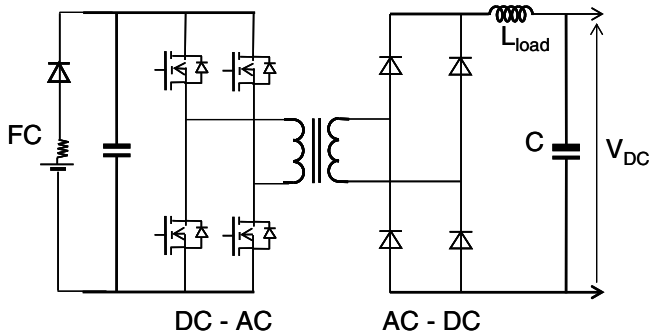


Fig. 17. Classical DC-AC-DC converter with transformer stage for fuel cell operation.

of fuel cells to a high voltage on board DC Bus. The gain in volume and mass is also a criterion for acceptance for transportation applications. This gain can be obtained thanks to the planar technology adopted for the transformer and the absence of voluminous filtering inductances.

The first stage of the converter is composed of an inverter with controlled semiconductor switches (e.g. MOSFETs, or IGBTs) that allow generating alternative voltages to supply the intermediate transformer windings. The choice of the semiconductor technology is linked to the current and voltage amplitude, the imposed switching frequency and the losses (conducting and switching).

The output rectifier stage is composed of a four diode bridge with filtering components (L_{load} , C). The losses of the output stage are essentially provided by the conduction and switching diodes losses.

A soft switching resonant version of the DC-AC-DC converter exists [24,35] based on the ZVS-ZCS principle.

It is an interesting candidate for minimization of the losses and improved efficiency. However, it adds two supplementary passive components (L_b , C_b), and the control strategy may be more complex (Fig. 18).

The push-pull converter (Fig. 19) is also an interesting alternative. The primary advantages of push-pull converters are their simplicity and ability to scale up to high power. The MOSFETs switches alternate the input voltage across the primary side of the transformer (composed of two primary windings), forcing the transformer to transfer AC power and producing an AC voltage on its secondary side. The output voltage is then rectified and applied to the DC load. The rectifier stage, only composed of two diodes is simplified and generates low losses. The push-pull converter minimizes the number of active semiconductor switches, and the use of a high frequency transformer permits reducing the volume and weight.

A version of the push-pull converter based on an input full bridge with controlled switches allows connecting in series two (or more) elementary FC stacks (in Fig. 20).

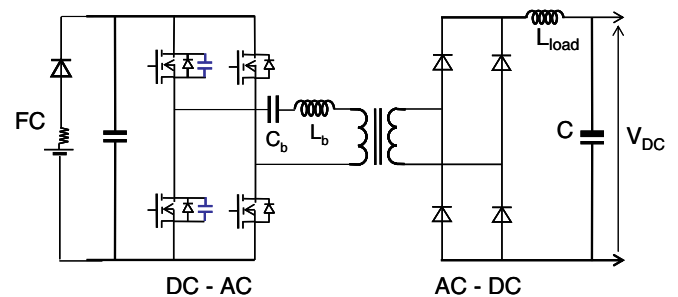


Fig. 18. Resonant ZVS-ZCS converter for fuel cell operation.

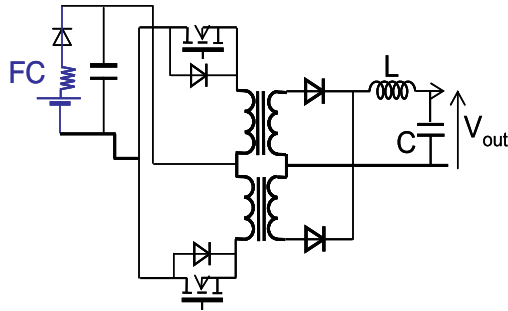


Fig. 19. Push-pull converter for FC application.

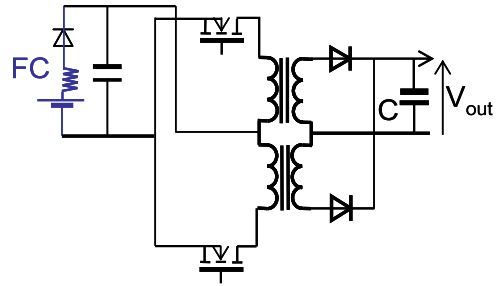


Fig. 22. Interleaved flyback converter.

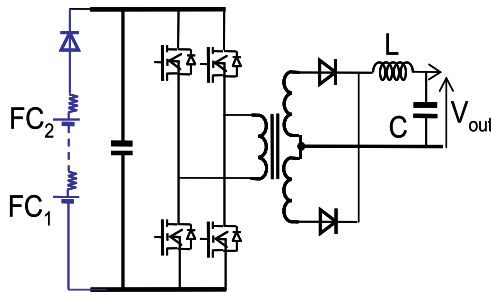


Fig. 20. Full bridge converter with two FC in series.

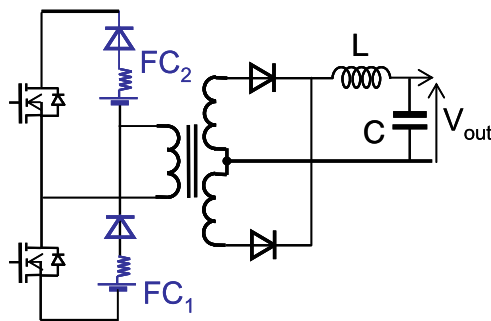


Fig. 21. Half bridge push-pull converter.

The functioning principle is the same as for the DC–AC–DC structure presented in Fig. 17. The only difference remains in the simplified output rectifier stage with only two diodes.

The half bridge structure (Fig. 21) has the same functioning as the push-pull converter as it offers the possibility to associate two FC sources (FC_1 and FC_2). However, it forces a symmetric functioning to the fuel cells, which is difficult to obtain when operating two independent fuel cell stacks.

Considering a two stack association and taking into account the availability (power delivering continuation), the use of two independent DC–AC inverters in order to have an independent control for each fuel cell source is an essential solution. The use of a transformer with two primary windings appears necessary (one for each assembly of FC-inverter). Then, the use of a two diodes rectifier for the output stage is preferred to a classical four diode bridge.

Interleaved structures, like the interleaved flyback converter (in Fig. 22) are used when it is necessary to increase the power for high power fuel cell applications [16]. The use of several semiconductor switches permit sharing the constraints among the different switches and doubling (when two switches are used) the apparent frequency. Moreover, the interleaved flyback structure does not need any voluminous inductances, and the voltage is filtered by the output capacitor.

4. Power converter topology using a high frequency transformer for parallel twin stack PEFC architecture

By exploiting the previous inventory of multi-stack fuel cells associations and overview of power converter topologies for fuel cells, the following step consists in choosing a power converter topology as a multi-stack PEFC power electronic interface; taking into account several criteria: compactness, modularity, availability and high efficiency.

As a first step, the problems of fuel cells multi-stack association is here considered for a low power application. The feasibility study for two PEFCs is here reinforced by an experimental validation on a 1 kW twin stack PEFC system. However, this study should maintain a generic aspect and should be easily extended to the association of more than two fuel cells.

4.1. Problems of the twin stack PEFC power generation unit

The study of the power converter interface has been limited to two PEFC stacks having the same nominal output power 500 W. It is based on the characteristics of fuel cell stacks supplied by the WBzU company; 20 cells, 100 cm² MEA area. The power generation unit supplies a 42 V_{DC} bus, a voltage level that might be used in the automotive industry in the mid-term for APU applications. As a matter of fact, the power delivered by each FC stack can be different, depending not only on the gas feeding and temperature regulation but also on the ageing process. As both fuel cell stacks have different performances, it can be interesting to reach different operating points. As can be seen in Fig. 23, if the same current is delivered by the two stacks (i.e. 25 A), the voltage and the power will be, respectively, 15 V, 375 W for the first stack and 15.8 V, 395 W for the second one.

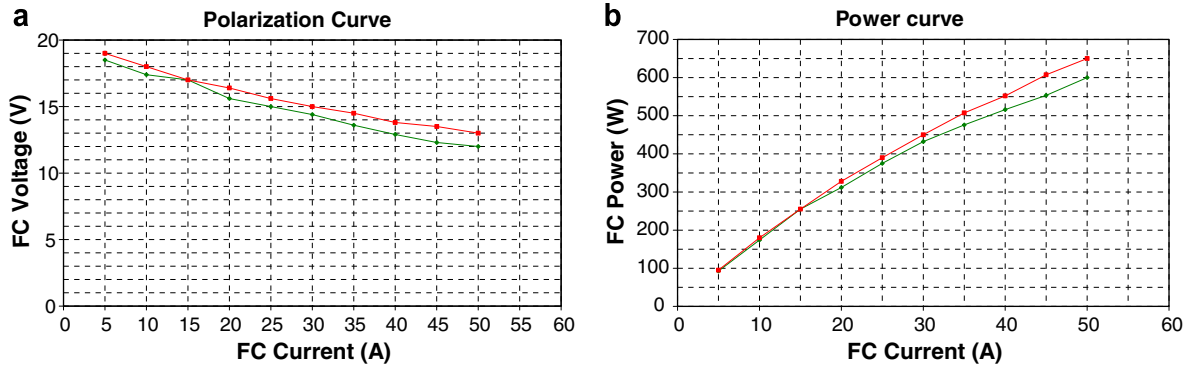


Fig. 23. Response of two WBzU 20 cell 500 W PEFC having two different MEA technologies. (a) Polarization curve of the stacks, (b) power curve of the stacks.

Another strategy can also be to control the twin stack FC generator by splitting the power delivered by the two stacks with a given repartition: half/half or any other choice if the available power is different for the two stacks. Moreover, the FC power system should also be ready to operate at reduced power for degraded working modes, when one stack is out of work.

4.2. Power converter topology and control strategy

The chosen power converter topology should allow an independent power regulation for each fuel cell stack in order to increase the global output power level, taking into account the small unbalances of each stack. The power converter topology presented is an original one based on the use of a high frequency (HF) planar technology transformer (HFT) [28,29] as shown by the picture in Fig. 24a, whose characteristics are given by Table. 1 (in Fig. 24b). This transformer allows a better integration and compact structure for the power system than using a conventional high frequency transformer. A working frequency of 50 kHz appears as a good compromise between power losses and volume of the transformer.

The power converter is composed of two conversion stages linked by the high frequency transformer. The first stage is a DC–AC inverter, and the second one is an AC–DC rectifier with an associated boost converter [12,13].

4.2.1. First stage converter topology: DC–AC inverter

The first stage converter structure is composed of an inverter that generates square shaped voltage from both fuel cell sources. It is based on the use of two separated half bridges using the SK 300MB075 (SEMITOP®3) MOSFET integrated trench technology [38]. This converter structure is able to associate the fuel cell modules (FC₁ and FC₂) either in parallel or in series as shown in Fig. 25a and b. To simplify, V₁ and V₂ correspond, respectively, to the voltages generated by the fuel cells FC₁ and FC₂.

In the case of our study, the parallel coupling is in fact a “pseudo-parallel” connection mode, which consists in operating both stacks separately as shown in Fig. 25a. A closed magnetic coupling between windings allows using only two MOSFETs (T₁ and T₂) in order to switch alternatively each fuel cell power. Moreover, the “pseudo-parallel” topology authorizes an asymmetric power control of



b

Length (mm)	142
Width (mm)	900
Height (mm)	30
Weight (kg)	1.2
Power (W)	5400
Sizing characteristics of the high frequency planar transformer	

Fig. 24. High frequency planar transformer used for the design of the power converter. (a) 5400 W–50 kHz planar transformer from Payton company, (b) Characteristics of the high frequency planar transformer.

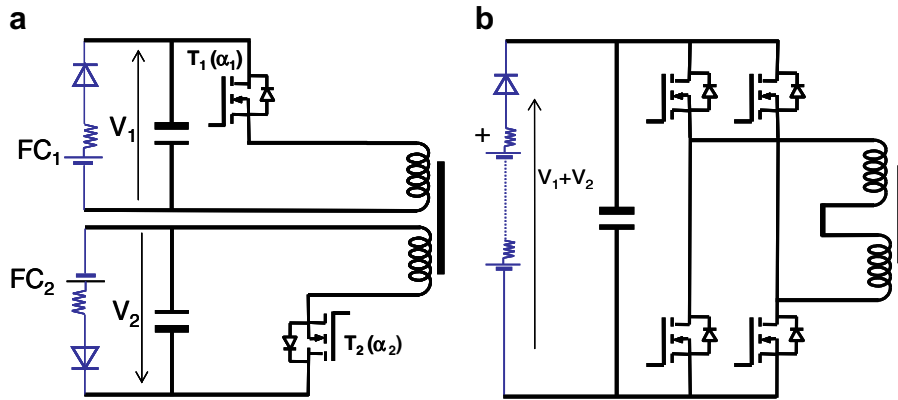


Fig. 25. First stage converter topology: (a) pseudo-parallel association, (b) series association.

the stacks, as the duty cycles (α_1 and α_2) of the two MOSFETs can be slightly different or even not complementary.

To realize the electrical association, a transformer with two separated primary windings is needed. With such configuration, asymmetric power management of the fuel cell stacks can be applied. The asymmetry can be imposed by the control strategy; for example, different current references can be applied for the stacks or can be the response of the power system owing to a degraded working mode of one FC stack.

Fig. 25b shows the converter topology when two fuel cell stacks are connected in series. In that case, a transformer with only one primary winding can be used. This second topology can be obtained using the same planar technology transformer by connecting both primary windings and allowing a practical switch from one transformer topology (series) to the other (pseudo-parallel) thanks to the use of dedicated contractors.

Because of the possibility of autonomous current and power control strategies for each fuel cell and for a better reliability and availability for the twin stack power system, only the “pseudo-parallel” coupling mode has been considered for the application.

In order to simulate the global operation of the power converter, it has been first necessary to use a high frequency model for the PEFC stack (presented in §2.2, and widely explained in Refs. [6–8]) and for the HF transformer, presented in Refs. [12,13]. Simulations are performed using the MATLAB®/Simulink® software.

Fig. 26 shows, respectively, the fuel cell current for its maximal amplitude (90 A) and with an imposed 13% current ripple, the current in the input filtering capacitor and, finally, the current waveform imposed in the primary winding of the high frequency transformer. Fig. 27 shows the simulation results of the voltage waveforms in the primary windings, for a given current solicitation and for the “pseudo-parallel” connection mode.

Experimental results in Fig. 28a and b present the primary winding voltage and current experimental waveforms for a given fuel cell power. The switching frequency is fixed to 50 kHz; the duty cycle is 50%. A snubber circuit is added

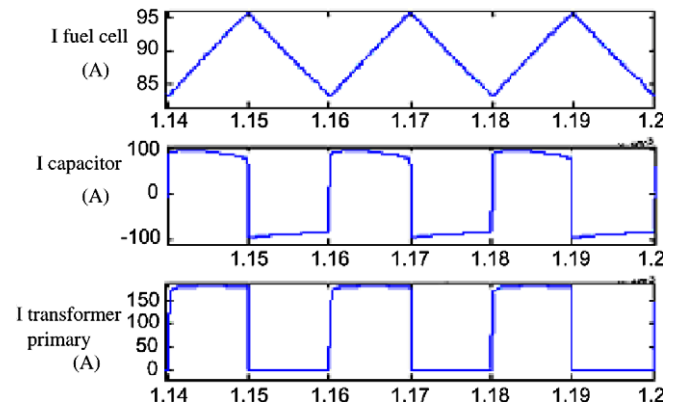


Fig. 26. Simulation of the input stage converter: fuel cell (up), input capacitor (mid) and primary winding currents (down).

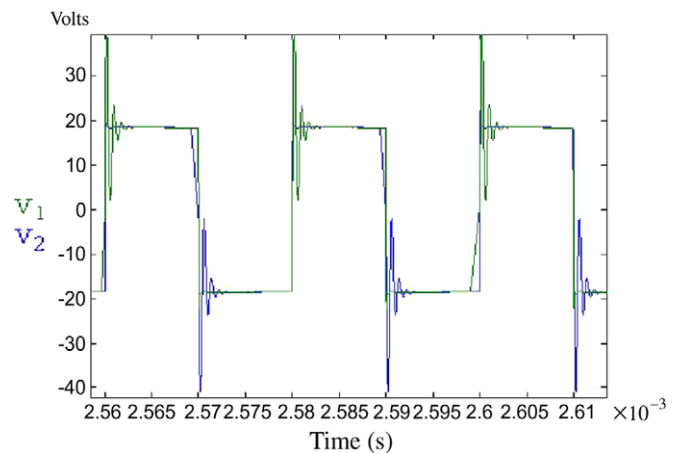


Fig. 27. Simulation results showing voltage (V_1 and V_2) waveforms at input primary windings.

in parallel to each MOSFET half bridge in order to limit the voltage overshoot and fluctuation during the components switch off.

The regulation of the first stage inverter has been designed for the pseudo-parallel association mode. Three control modes can be considered: the symmetric, complementary and independent modes. As underlined, the rapid demagnetization of the primary windings of the HF transformer

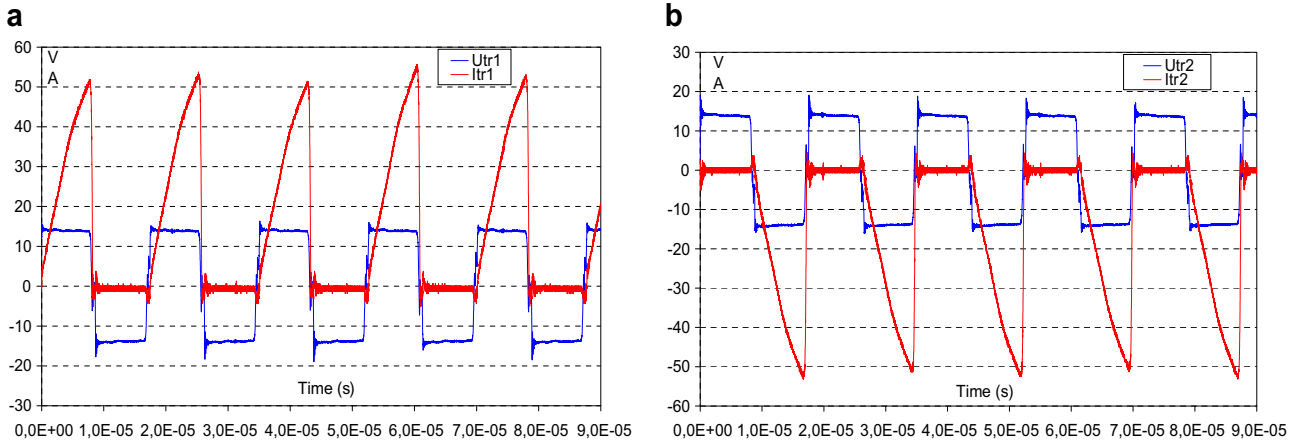


Fig. 28. Experimental current and voltage waveforms on the primary windings of the HFT for a balanced operating mode ($\alpha_1 = \alpha_2 = 0.5$). (a) Experimental current (–red) and voltage (–blue) waveforms of 1st HFT primary winding, (b) experimental current (–red) and voltage (–blue) waveforms of 2nd HFT primary winding. (For interpretation of the references to colour in this figure legend, the reader is referred to the web version of this article).

allows varying the duty cycle of each half bridge on an important range. Practically, a range from 10% to 75% of the switching period could be imposed. The variation of both angles permits regulating the current, for example by imposing an identical current in each transformer winding. This is the strategy that has been adopted experimentally.

It is also possible to vary the power demand on each fuel cell stack. In fact, let us consider two fuel cell stacks having different performances due to different ageing conditions: For a given current, the power delivered by the two stacks should not be equal (Fig. 23b). Then, it is possible to balance the power delivery by acting on the control of the converter (duty cycle variation). Fig. 29 presents the simulated response of the PEFC stacks when the stacks are power balanced for a 360 W test. In the first part of the figure, the angles are maintained symmetric ($\alpha_1 = \alpha_2 = 0.5$), then in order to keep an equal power, the angles are imposed dis-symmetric ($\alpha_1 = 0.55$ for FC₁ and $\alpha_2 = 0.45$ for FC₂) in order to equilibrate the power levels. Consequently,

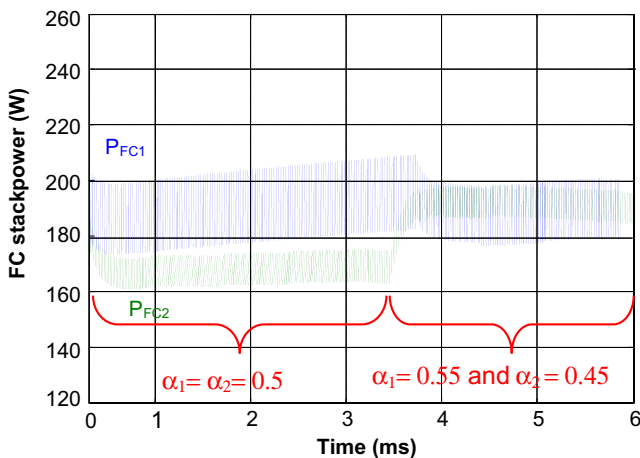


Fig. 29. Simulated FC₁ and FC₂ responses during current balancing.

the fuel cell voltages are different and this voltage drop can be corrected (or compensated) by modifying the gas reactant feeding.

The synoptic of the control strategy for the first stage inverter is given in Fig. 30.

4.2.2. Second stage converter topology: rectifier with adaptive DC–DC boost converter

The second stage is composed of a two diode rectifier connected to an adaptive static converter. Different topologies for the adaptive power converter could be chosen; like sinusoidal, square shaped multi-level converters or simply a boost converter [20,21]. For our application, we have chosen a classical boost converter in order to adapt the output voltage of the transformer to a 42 V_{DC} bus. The inductance L (50 μ H) limits the I_L current and allows controlling its amplitude through a current regulator. Fig. 31 presents the global topology of the power converter with first and second stage and adaptive boost converter.

The control strategy of the output boost converter presented in Fig. 32 is composed of two closed control loops. It consists in the use of a classical PI (proportional–integral) regulator that controls the DC output voltage (V_{DC})

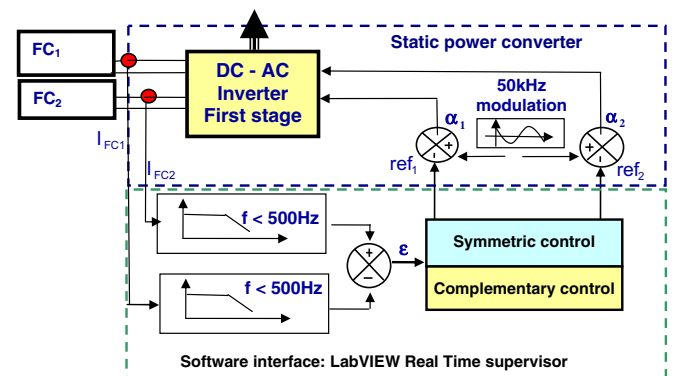


Fig. 30. Synoptic of control strategy of the first stage inverter.

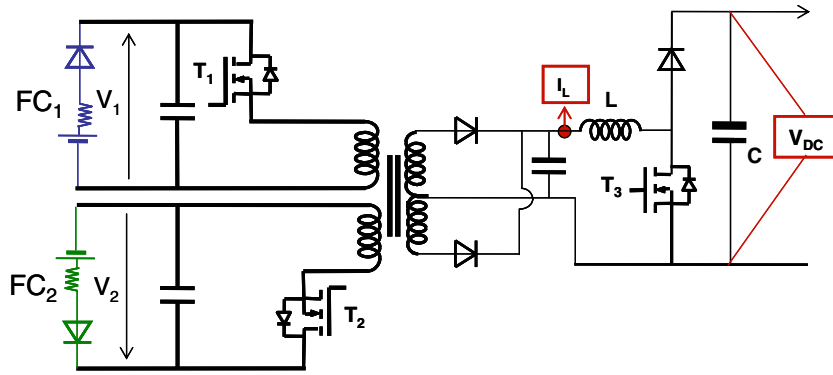


Fig. 31. General topology of the chosen power converter with second stage adaptive booster. Boost filtering inductance characteristics: $L = 50 \mu\text{H}$; $150 \text{ A}_{\text{RMS}}$; $200 \text{ A}_{\text{max}}$; ($\Delta I = 5 \text{ A} @ 20 \text{ kHz}$). Output DC filtering capacitor characteristics: $C = 400 \mu\text{F}$, $110 \text{ A}_{\text{RMS}}$, $300 \text{ V}_{\text{DC}}$.

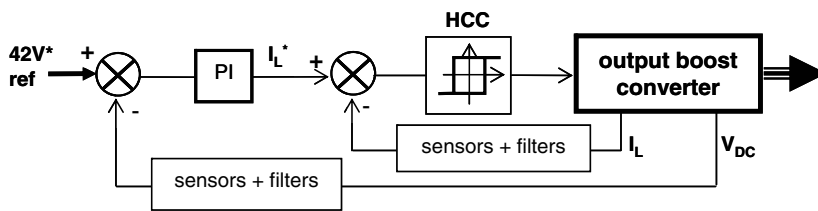


Fig. 32. Synoptic scheme of the boost converter control strategy.

to the 42 V^* reference. This controller adapts the output voltage of the transformer (practically from 9 V full load to 19 V at no load in the case of a two PEFC pseudo-parallel association) to the 42 V of the DC bus. The output of the PI regulator generates the current reference value (I_L^*) for the hysteresis current controller (HCC). The switching frequency of the boost converter varies from 5 to 25 kHz , depending on the value of the hysteresis bandwidth.

Experimental tests have been conducted for the second stage converter with the adaptive boost converter tests. Fig. 33 shows the boost inductance current ripple ΔI_L (17%) imposed by the hysteresis bandwidth and the 10 kHz switching frequency. The average value of the inductance current is 40 A and the FC stack voltage is

10.5 V . During the converter operation, we can observe a 100 kHz ripple on the voltage waveform. This 100 kHz undulation is caused by the filtering induced by the output capacitor. The voltage and current peaks are due to the switching instants and high frequency perturbation influence due to the HF transformer. Owing to the harmonic pollution in the measurements, it was necessary to isolate both the voltage and current measuring.

Fig. 34 shows the dynamic current response of the boost converter for a 30 A load current step. The DC bus voltage is accurately controlled to the 42 V_{DC} reference and the converter shows good dynamic performances.

Further experimental results for several load power tests allow determining the global efficiency of the power converter, which reaches up to 70% [12]. However, the high

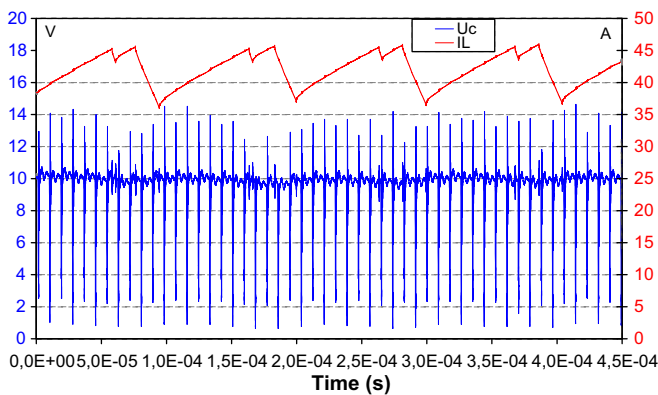


Fig. 33. Boost inductance current I_L (A) (–red) and rectified transformer voltage (–blue) (For interpretation of the references in colour in this figure legend, the reader is referred to the web version of this article).

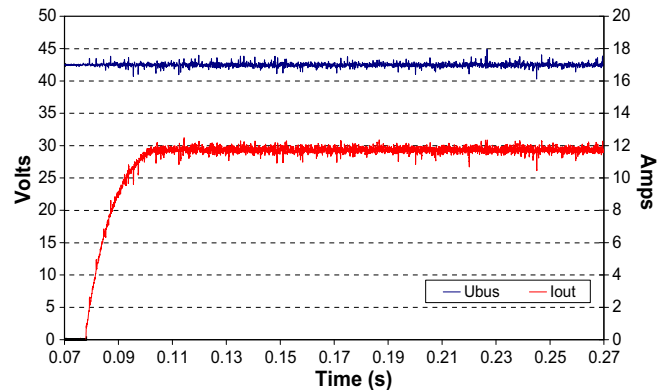


Fig. 34. Dynamic current response of the output booster for a 30 A step (at 1.26 kW).

frequency transformer has been designed and sized in order to accept two PEFC stacks connected in series to each primary transformer winding (Fig. 11c). Such a series coupling for fuel cells allows increasing the input voltage and power and should significantly improve the global efficiency of the power converter structure (up to 90%), presented in Ref. [12].

Fig. 35 presents pictures of the power converter mock up, which has been realized and tested at the INRETS LTN laboratory in order to be used for the experimental twin stack validation test bench.

In this paragraph, the two stages of the chosen power converter have been detailed. The technological choice finally comes to the general topology presented in Fig. 31. This power converter constitutes a first step prototype for the electric association of low power twin stack PEFCs, which supplies a 42 V on board DC network. The following criteria for the design of the power converter have been considered:

- Compactness: by the use of a recent integrated and compact MOSFET technology dedicated to embarked power applications and the choice of a planar high frequency structure for the transformer.
- Modularity: the converter allows an extension to a four stack PEFC system and the possibility of switching from parallel to series electrical coupling of the stacks.
- Availability: the converter authorizes a half power delivering in case one PEFC stack is out of work.
- Flexibility: the power converter allows symmetric and even complementary operating modes for the PEFC stacks thanks to the current control strategy. It authorizes also the connection of different output power converters topologies. In our case, an adaptive boost converter has been chosen.
- Efficiency: the global efficiency should be improved (up to 90%) using soft switching power converter topologies or improved control parameters (appropriate switching frequency, optimized functioning of the output boost converter).

5. Experimental validation on 2×500 W twin stack PEFC generator

As a first experimental approach, two WBzU 500 W PEFC stacks are used as power sources. The experiments are conducted at the L2ES laboratory in Belfort on a dedicated two stack testing bench [37]. Only the normal working mode has been considered without any degraded operating modes for the fuel cells. It consists in balanced power delivering by each PEFC stack.

Different current balance tests for the two PEFCs have been performed on both stacks, allowing observing a step by step evolution of the current and voltage variations and for different load current steps. Experimental tests results are summarized in Fig. 36.

For the different tests on the stacks, the control signals (duty cycles α_1 and α_2) were calculated in order to maintain equal current amplitudes (I_{FC_1} and I_{FC_2}) delivered by the fuel cells. Experimental results demonstrate a good performance of the control strategy for current balancing (in Fig. 36).

The voltage gap ($\Delta V_{FC} = U_{FC_1} - U_{FC_2}$) observed on the two fuel cells stacks can be adjusted thanks to a reactant gas flow variation. The current balance strategies demonstrate good performances for power management of the two stacks; indeed, it can be shown that thanks to the gas flow compensation, the voltage gap ΔV_{FC} between the two PEFCs can be reduced from an initial average value of 2 V (static polarization curves in Fig. 23a) to less than 0.2 V (experimental tests presented in Fig. 37).

The experimental tests demonstrate the technological feasibility and ability of associating and operating two fuel cell generators coupled in parallel through one single static power converter. Of course, these tests constitute a first step at a low power level (up to 1 kW), but nevertheless, the performed tests can be the starting point for further generic studies concerning multi-stack fuel cells architectures dedicated to higher power systems.

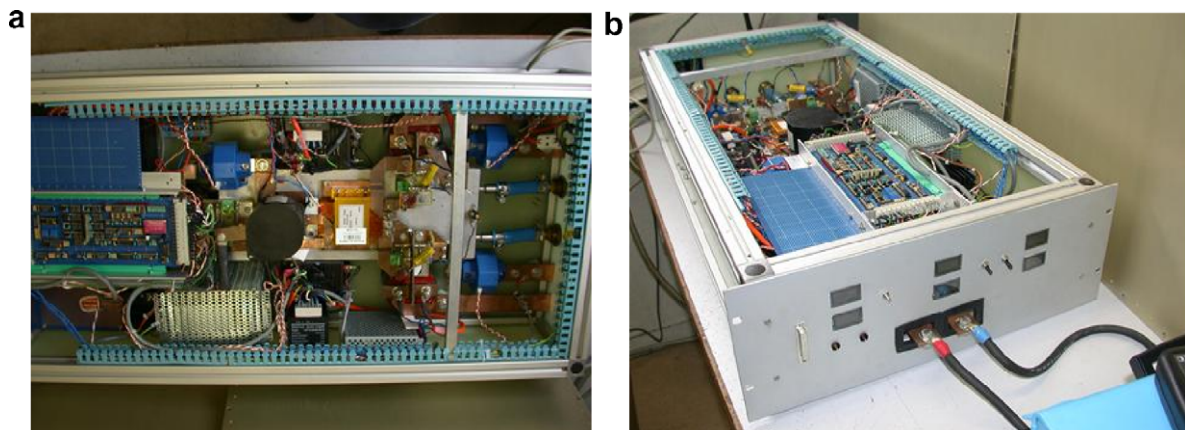


Fig. 35. Pictures of the 1 kW power converter mock up for twin stack PEFC coupling. (a) Power converter top view, (b) power converter front view.

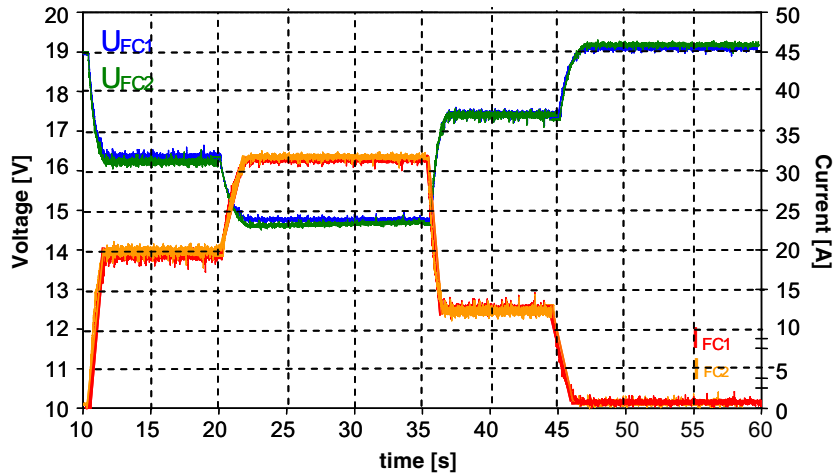


Fig. 36. Experimental balance current tests performed on two PEFC stacks for different load current steps.

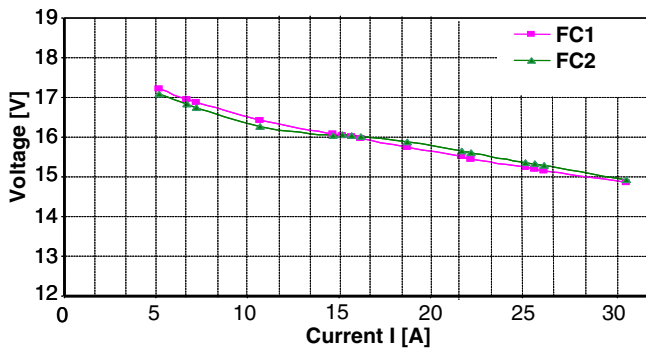


Fig. 37. Voltage gap ΔV_{FC} between FC₁ and FC₂ stacks for different current balance tests.

6. Conclusion

The multi-stack association appears as a real and necessary alternative for the development of high power fuel cells systems. Fuel cells multi-stack association and the constraints relative to this association have to be taken into account when designing a fuel cell power generation unit for an on board application. In order to supply a DC electrical load having a relevant power level, a multi-stack fuel cell generator leads to having interactions with the power electronic interface. Different types of architectures for multi-stack fuel cells should be considered, and a suitable power converter interface has to be designed. In this paper, a technological solution for the association in parallel of two (or more) polymer electrolyte fuel cell (PEFC) stacks has been proposed. It is headed by an inventory of multi-stack fuel cells architectures and an overview of candidate power converter topologies for fuel cells. The power converter topology utilizes a high frequency planar technology transformer, which allows parallel and series electrical couplings of fuel cell stacks. Numerical simulations of the assembly twin stack PEFC generator-power converter demonstrate good performances. They are based on a

dynamic model for the PEFC stack compatible with high frequency power electronic interactions. As a first step, an experimental validation with the designed power converter on a 2×500 W twin stack PEFC power system has been performed, which demonstrated good agreement between simulation and experimental results, which is the power level of a small APU for automotive applications. Both study and experimental validation demonstrate a technological feasibility for a twin stack PEFC architecture for low power application with its dedicated power electronic interface. Obviously, the perspectives emerged from this work should be numerous for extended and generic fuel cell power applications.

Acknowledgement

The authors gratefully thank the region of Franche-Comté for its financial support.

References

- [1] Rodatz P, Büchi F, Onder C, Guzzella L. Operational aspects of a large PEFC stack under practical conditions. *J Power Sources* 2004;128(2):208–17 [5 April].
- [2] Bultel Y, Genies L, Antoine O, Ozil P, Durand R. Modeling impedance diagrams of active layers in gas diffusion electrodes: diffusion, ohmic drop effects and multi-step reactions. *J Electroanal Chem* 2002;527(1–2):143–55 [31 May].
- [3] Grasser F. An analytical control-oriented state space model for a PEM fuel cell system. Thèse de l'école polytechnique fédérale de lausanne 2005.
- [4] Yi JS, Nguyen TV. An along the channel model for proton exchange membrane fuel cells. *J Electrochem Soc* 1998;145:1149–59.
- [5] Diard Jean-Paul, Gorrec Bernard Le, Montella Claude. Kinetic électrochimie. Paris: Hermann; 1996.
- [6] Garnier J, Péra MC, Hissel D, Harel F, Candusso D, Glandut N, et al. Dynamic PEM fuel cell modeling for automotive applications. In: IEEE vehicular technology conference'03 fall, Nov 2003, Orlando (USA), CD-ROM.
- [7] Garnier J, Péra MC, Hissel D, De Bernardinis A, Kauffmann JM, Coquery G. Dynamic behavior of a proton exchange membrane fuel

- cell under transportation cycle load. In: IEEE ISIE04, Ajaccio, France 4–7 May 2004. p. 329–34.
- [8] Garnier J. Parellel association of PEMFC fuel cell generators. Thèse de doctorat (Ph.D thesis) de l'UTBM et l'UFC, Belfort, France, June 2006.
- [9] Ozpineci B, Tolbert Leon M, Du Zhong. Multiple input converters for fuel cells. In: IEEE IAS, 2004. p. 791–7.
- [10] Ozpineci B, Du Z, Tolbert LM, Adams DJ, Collins D. USA integrating multiple solid oxide fuel cell modules. In: IECON, 2003. p. 1568–73.
- [11] Tolbert LM, Peng FZ. Multi-level converters as a utility interface for renewable energy systems. In: IEEE power engineering society summer meeting, July 15–20, 2000, Seattle. p. 1271–4.
- [12] Garnier J, De Bernardinis A, Lallemand R, Péra MC, Coquery G, Kauffmann JM. High frequency power converter for PEFC generator architecture based on a multi-stacks association for transportation applications. In: EPE 2005 Conference, Dresden, Germany, CD-ROM.
- [13] Garnier J, De Bernardinis A, Péra MC, Hissel D, Candusso D, Kauffmann JM, et al. Study of a PEFC power generator modular architecture based on a multi-stack association. *J Power Sources* 2006;156:108–13.
- [14] CUTE-Congress. In: Dissemination of results after two years in practice, 10–11th May 2006, Hamburg, Germany. <<http://cute-hamburg.motum.revorm.com/>>.
- [15] Matsuo H, Wenzhong L, Kurokawa F, Shigemizu T, Watanabe N. Characteristics of the multiple-input DC–DC converter. *IEEE Trans Ind Electron* 2004;51(3):625–31.
- [16] Ferrieux JP, Forest F. Feeding with variations – converters with resonance. 3ème éd. Paris: DUNOD; 1999.
- [17] Cuk S, Middlebrook RD. A new optimum topology switching DC-to-DC converter. In: IEEE power electronics specialists conference (PESC) – 1977 record. p. 160–79.
- [18] Cuk Slobodan. A new zero-ripple switching DC-to-DC converter and integrated magnetics. In: IEEE PESC'80. p. 12–32.
- [19] Sernia P, Walker G. Multi-converter topology evaluation for connection of low voltage DC sources. In: Proceedings of the Australasian University on power engineering conference, AUPEC'01, Perth, 2001. p. 495–500.
- [20] Thounthong P, Raël S, Davat B. Test of a PEM fuel cell with low voltage static converter. *J Power Sources* 2006;153(1):145–50 [23 January].
- [21] Sadli I, Thounthong P, Martin J-P, Raël S, Davat B. Behaviour of a PEMFC supplying a low voltage static converter. *J Power Sources* 2006;156(1):119–25 [19 May].
- [22] Huang B, Sadli I, Martin JP, Davat B. Design of a high power high step-up non-isolated DC–DC converter for fuel cell applications. In: IEEE VPPC, 2006.
- [23] Mirzaei R, Ramanarayanan V. Polyphase boost converter for automotive and UPF applications. In: EPE, 2005, Dresden, Germany, CD-ROM.
- [24] Profumo F, Tenconi A, Cerchio M, Bojoi R, Gianolio G. Fuel cells for electric power generation: peculiarities and dedicated solutions for power electronic conditioning systems. *EPE J*; (16-1).
- [25] Shin HB, Park JG, Chung SK, Lee HW, Lipo TA. Generalised steady-state analysis of multi-phase interleaved boost converter with coupled inductors. In: IEE Proceedings on Electrical Power Applications, vol. 152, No. 3, May 2005. p. 584–94.
- [26] Choi Woojin, Howze JoW, Prasad Enjeti. Development of an equivalent circuit model of a fuel cell to evaluate the effects of inverter ripple current. *J Power Sources* 2006;158(25):1324–32 [Elsevier, 25 August].
- [27] Lefevre G, Ferrieux JP, Barbaroux J, Boggetto P, Charlat P. A new DC–AC converter for portable fuel cell application. In: EPE 2003 Conference, Toulouse, France, CD-ROM.
- [28] Marinos Jim. Designing planar magnetics. In: PCIM. FL, USA: Payton America Inc.; August 2000.
- [29] Grafham Denis. Optimal thermal management of planar magnetics in high frequency SMPS. Application note – 001. Payton Planar Magnetics Ltd.
- [30] Gustin F, Berthon A. High frequency low voltage AC common bus to feed power converters for vehicle application. In: EPE-PEMC 2002, 9–11 September 2002, Cavtat & Dubrovnik, Croatia, CD-ROM.
- [31] Gustin F, Gualous H, Berthon A. Soft switching DC–DC boost converter for automotive applications. In: EPE 2003 Conference, Toulouse, France, CD-ROM.
- [32] Narjiss A, Depernet D, Gustin F, Hissel D, Berthon A. BT–HT Converter with transformer for coupling of a fuel cell with a dedicated bus. In: IEEE VPPC. 2006.
- [33] Fontès G, Turpin C, Saïssset R, Meynard T, Astier S. Interactions between fuel cells and power converters: influence of high current harmonics. In: IEEE PESC'04, Aachen, Germany, 2004.
- [34] Turpin C, Fontès G, Saïssset R, Astier S. Eléments of implementation of fuel cells. In: SAAEI-EPP'04, Toulouse, 15–17 Septembre 2004.
- [35] Lachichi A. Modelling and stability of a hybrid current regulator – application to converters for fuel cells. Thèse de doctorat (Ph.D thesis) de l'UFC, Belfort, Novembre 2005.
- [36] Bouvet F, Buchsbaum L, Lacarroy A, Micoud B, Durand-Schmutz C. Non-isolated DC–DC Converter for fuel cell applications/schneider electric. In: EPF 2004, Toulouse, 15–17 September 2004.
- [37] Harel F, François X, Candusso D, Péra MC, Hissel D, Kauffmann JM. PEMFC durability test under specific dynamical current solicitation linked to vehicle road cycle. In: European fuel cell forum 2005, Lucerne, Switzerland, 4–8 July 2005.
- [38] Data-sheet power MOSFET module – SK 300MB075. SEMIKRON, 11-09-2003 SCT.
- [39] Strasser K. PEM fuel cell module for an air independent propulsion system in a submarine. In: Handbook of Fuel cells, H₂/O₂. PEM. J. Wiley & Sons. p. 1202–14 [chapter 88].

Résumé

Les travaux présentés en vue d'obtenir le diplôme d'Habilitation à diriger les recherches (HDR) font la synthèse de plus de dix ans de mes recherches au sein de l'INRETS devenu ensuite IFSTTAR (Institut français des sciences et technologies du transport, de l'aménagement et des réseaux) à partir de 2011, travaux que j'ai accomplis en tant que chercheur dans cet institut public. Mes recherches portent sur l'analyse d'architectures de convertisseurs statiques pour les systèmes mécatroniques de puissance avec leur contrôle-commande associé et dédiés aux applications de transport, en particulier les véhicules électriques, mais également certaines applications liées au ferroviaire, comme l'alimentation électrique d'auxiliaires de bord d'une locomotive de manœuvre. Deux types de systèmes sont considérés dans mes recherches : d'une part les sources électriques dites basse tension telles que les piles à combustible reliées directement à leur interface de conversion statique sur des réseaux embarqués le plus souvent de plus forte amplitude de tension, et d'autre part, les ensembles ou associations de convertisseurs-machines pour les chaînes mécatroniques de véhicules électriques. Dans le premier cas, les systèmes pile à combustible de technologie à membrane polymère échangeuse de protons appelés PEMFC, requièrent dans l'objectif de la montée en puissance traction, la prise en compte de la modularité, ou association « multi-stacks », l'amélioration du rendement et la fiabilité renforcée du générateur pile à combustible et de son interface de puissance. C'est bien ce que nous avons appréhendé par les choix critiques d'architectures d'électronique de puissance, de technologie de semi-conducteurs innovante comme les grands-gaps et de stratégies de contrôle rapproché. Dans le second cas, celui des chaînes de propulsion de véhicules électriques, il s'agit d'optimiser le triptyque rendement-performance-intégration, et nous l'avons traité du point de vue du contrôle du système onduleur-moteur en proposant et validant expérimentalement différentes stratégies de modulations vectorielles optimisées pour le convertisseur et dont la sensibilité de la commande aux imperfections hardware du système a été considérée. Une dernière action plus récente et davantage tournée vers l'automatique a considéré l'optimisation de la régulation dynamique des systèmes d'antiblocage des roues ABS pour véhicules électriques à moteurs-roues. Dans l'ensemble de mes recherches, l'objet ou l'entité de recherche est bien le « système convertisseur » de puissance lui-même dans son environnement électrique, soumis à des contraintes d'usage particulières et interagissant avec son contrôle-commande. Du point de vue des perspectives, qui restent fidèles à mes thématiques de recherche d'origine, je propose une ouverture vers l'étude et l'optimisation des architectures de systèmes électriques et du couplage avec le stockage d'énergie électrique dans les micro-réseaux smart-grids urbains, action coordonnée par le biais de projets portés par l'institut de la transition énergétique ITE efficacy avec lequel l'IFSTTAR est membre partenaire. D'un point de vue quantitatif et de la production scientifique associée, mes travaux ont conduit jusqu'en 2015 à la soutenance de quatre thèses de doctorat co-encadrées avec des laboratoires universitaires français (FCLAB, LGEP, L2S), l'encadrement d'étudiants de Master et de post-doc, ainsi qu'à la publication de treize articles de revues internationales à comité de lecture répertoriées dans les bases de données scientifiques, et à plus d'une trentaine de communications à des conférences internationales et nationales avec actes. J'ai pu faire partager mes expériences de recherche lors d'enseignements dispensés en majorité au Cnam, dans certaines filières universitaires et dans la formation continue.

Spécialité : Sciences pour l'Ingénieur / Génie électrique.