



**HAL**  
open science

# Modélisation et compensation des déficiences linéaires et non linéaires dans les transmissions électromécaniques des robots humanoïdes

Viacheslav Khomenko

► **To cite this version:**

Viacheslav Khomenko. Modélisation et compensation des déficiences linéaires et non linéaires dans les transmissions électromécaniques des robots humanoïdes. Robotique [cs.RO]. Université de Versailles Saint-Quentin-en-Yvelines; National Technical University of Donetsk, 2013. Français. NNT : 2013VERS0069 . tel-01155002

**HAL Id: tel-01155002**

**<https://hal.science/tel-01155002>**

Submitted on 30 Jul 2017

**HAL** is a multi-disciplinary open access archive for the deposit and dissemination of scientific research documents, whether they are published or not. The documents may come from teaching and research institutions in France or abroad, or from public or private research centers.

L'archive ouverte pluridisciplinaire **HAL**, est destinée au dépôt et à la diffusion de documents scientifiques de niveau recherche, publiés ou non, émanant des établissements d'enseignement et de recherche français ou étrangers, des laboratoires publics ou privés.



Distributed under a Creative Commons Attribution 4.0 International License



Thèse de Doctorat  
Spécialité Robotique et Automatique  
Génie Informatique, Automatique et Traitement du Signal

Pour l'obtention du grade de  
Docteur de l'Université de Versailles Saint-Quentin-en-Yvelines, France  
en co-direction avec l'Université de Cergy-Pontoise, France  
et co-tutelle avec l'Université Nationale Technique de Donetsk, Ukraine

# **MODÉLISATION ET COMPENSATION DES DÉFICIENCES LINÉAIRES ET NON LINÉAIRES DANS LES TRANSMISSIONS ÉLECTROMÉCANIQUES DES ROBOTS HUMANOÏDES**

Présentée par  
**Viacheslav KHOMENKO**  
Soutenance le 5 juillet 2013  
Laboratoire d'Ingénierie des Systèmes de Versailles  
Salles 103-104, Bâtiment BOUCHER  
10, 12 avenue de l'Europe  
78140 Vélizy, FRANCE

Devant le jury composé de :

Directeurs de thèse    Patrick HENAFF  
                                 Volodymyr BORYSENKO  
                                 Féthi BEN OUEZDOU

Maître de Conférences HDR à l'UCP  
Professeur à l'UNTD  
Professeur à l'UVSQ

Rapporteurs  
Gabriel ABBA  
Frank PALIS

Professeur à l'École Nationale d'Ingénieurs de Metz  
Professeur à l'Université de Magdeburg

Examineurs  
Yasser ALAYLI  
Thierry DHORNE  
Olivier BRUNEAU

Professeur à l'UVSQ  
Professeur, Ambassade de France en Ukraine  
Maître de Conférences HDR à l'UVSQ

Invitée  
Olga TOLOCHKO

Professeur à l'UNTD



# RÉSUMÉ

Les robots marcheurs demandent un contrôle articulaire des jambes précis car cela influence leur équilibre. Il est important de compenser les effets vibratoires provoqués par les imperfections dans leurs articulations comme les élasticités, les jeux mécaniques, les frottements, les déformations structurelles et celles qui apparaissent lors des chocs contre le sol ou lorsque les efforts deviennent importants.

Notre démarche consiste à ajouter une correction dans les boucles d'asservissement articulaires du robot qui améliore la robustesse par rapport aux changements des conditions du fonctionnement et aux paramètres du robot. Pour atteindre cet objectif, nous comparons différentes méthodes dont celles de contrôle par adaptation et par apprentissage, à base d'oscillateurs non linéaires.

Dans le chapitre 1, la problématique et les objectifs de la recherche, l'état de l'art sont présentés. Dans le but de connaître les couples articulaires exacts d'un robot, le chapitre 2 présente la modélisation des systèmes polyarticulés multimasses avec système d'asservissement, les transmissions prenant en compte les non linéarités articulaires. La validation expérimentale est donnée pour le robot bipède ROBIAN. Le chapitre 3 explique le système d'instrumentation de mesure indirecte à base d'accéléromètres permettant de calculer des accélérations articulaires à partir des mesures réparties sur le corps d'un robot marcheur. Le chapitre 4 concerne la validation expérimentale des méthodes de compensation et de contrôle sur ROBIAN.

**Mots clés :** robot humanoïde, déficience, accéléromètre, oscillateur.

# ABSTRACT

Walking robots need precise control for legs articulations because it influence their equilibrium. It is necessary to compensate vibrational effects caused by imperfections in their articulations, like elasticities, mechanical backlashes, frictions and structural deformations and those appearing during shocks with the ground or when forces become significant.

Our approach consists in correcting the inputs of the robot control system in a robust way according to variations of functional conditions and robot parameters. To reach this objective, we use adaptive and learning control methods, nonlinear oscillators.

The research problematic, objectives, and state of the art are presented in the chapter 1. As it's necessary to know exact torques of a robot, we present in the chapter 2 an approach of polyarticulated multi-masses systems modeling that takes into account its control system, mechanical transmissions and nonlinearities of transmissions. Experimental validations are carried on the biped robot ROBIAN. The chapter 3 explains the instrumentation of the non-direct articulation accelerations measurement method based on distributed accelerometer measurements on the body of the robot. The chapter 4 concerns experimental validation of compensation and control methods for ROBIAN for different kinds of flexion/extension movements.

**Keywords:** humanoid robot, defect, accelerometer, oscillator.



# REMERCIEMENTS

Je remercie premièrement mes proches, ma famille. Ma mère, ma grand-mère, mon grand-père et mon oncle que je connais depuis ma naissance et qui m'ont inspirés de toutes leurs forces physiques et morales. La vie que j'ai passée avec eux m'a appris à être responsable de mes actions et à finir le travail commencé. Je remercie ma femme Ludmilla, qui a été mon inspiration et mon vrai soutien physique pendant plusieurs mois à la fin de ma thèse, mois difficiles dus à la dégradation de ma santé. Je te remercie infiniment, ma chère épouse ! Merci aussi aux autres personnes qui m'ont dirigé dans le bon sens.

J'ai pu commencer à faire cette thèse grâce à la rencontre scientifique avec Patrick Hénaff en 2008 qu'on a organisé avec Volodymyr Borysenko à Donetsk. Je remercie Patrick Hénaff pour cela et pour son vrai support scientifique et administratif dans mon travail de thèse. C'est avec P. Hénaff que j'ai appris à faire la science ! Il a des excellentes qualités organisationnelles et professionnelles. Je ne dois pas oublier l'apport du V. Borysenko qui a accepté d'être mon dirigeant scientifique du côté ukrainien. J'ai repris ses meilleures qualités d'organisation et de ponctualité qui sont importantes dans la science de l'ingénieur. Je remercie F.B. Ouezdou, initiateur du robot bipède ROBIAN, qui m'a surtout donné des conseils utiles sur les aspects de la modélisation du robot en chaîne fermée et discuté mes suppositions sur son contrôle.

Grand merci au doctorant en co-tutelle franco-ukrainien (laboratoire ETIS-UCP et UNTD) Artem Melnyk avec qui nous partageons de bons et de mauvais moments de la vie professionnelle et souvent même personnelle !

Je remercie également Ratana Pok (université de Cergy-Pontoise) qui m'a fait découvrir la vie culturelle de la France et la ville de Van Gogh.

Je remercie chaleureusement mes amis que j'ai rencontrés au laboratoire LISV pendant plus qu'un an de travail. Je remercie Paul-François Doubriez, mon ami avec qui j'ai passé des jours en discussion sur l'influence des paramètres des correcteurs des boucles d'asservissement du robot sur la stabilité de sa marche. Nous avons discuté aussi de beaucoup d'autres choses que l'asservissement, notamment les paysages des compagnes françaises ! Je remercie Maya Tribu, Mouna Soussi, Mata Khallili, Ghada Beydoun, Rima Ben Mosbah, Marwa Elhajj, Imen Gouja, Elmira Armollah, Olivier Rabreau (c'était sympa ta présentation à Sviatogirsk !), Sylvain Bertrand, Djordje Urukalo, Ali Nazem, John Nassour et beaucoup d'autres personnes sympas que j'ai rencontrées au laboratoire et avec qui j'ai collaboré efficacement !

J'ai appris qu'est-ce que c'est la vie d'un chercheur en étant au LISV. Dans cette vie, les aspects administratifs ont été parfaitement gérés par les secrétaires du laboratoire, Patricia Chartier et Dominique Maillet. Je remercie Eric Monacelli et je suis reconnaissant de son soutien matériel (don d'équipement de recherche du technique handicap) et scientifique qu'il a apporté à l'UNTD.

Je remercie également à Tuyet Touchais, administrateur système & réseau, pour son aide dans l'établissement de la liaison vidéo avec Donetsk pour la retransmission de la soutenance de thèse en direct en Ukraine. L'ingénieur du laboratoire et mon ami Olivier Barrois mérite une félicitation particulière. Sans avoir dit trop de mots chaleureux à son adresse pour son service journalier précis, je lui dis un merci exceptionnel pour son travail de tirage des cartes électroniques et soudage des composants pour la nouvelle baie de commande du robot. Il a apporté une vraie aide technique et a montré ses capacités d'un excellent ingénieur.

Je remercie le Yasser Alayli et Olivier Bruneau pour leurs discours très ponctuels mais efficaces sur l'aspect instrumentation dans ma thèse. Ces discussions ont été très utiles et encourageantes. C'est aussi l'ouverture au dialogue qui est importante.

Je remercie aussi tous les membres du jury de soutenance de la thèse pour les questions très remarquables, Gabriel Abba, Franck Palis, Thierry Dhorme et bien entendu Olga Tolochko.

Enfin, je suis ravi d'écrire un grand merci à mes étudiants ukrainiens qui sont venu à ma soutenance du côté Ukrainien.



# TABLE DES MATIÈRES

INTRODUCTION GÉNÉRALE .....	15
CHAPITRE 1 ÉTAT DE L'ART.....	17
1.1 Introduction.....	17
1.2 Mise en évidence des déficiences articulaires et structurelles des robots humanoïdes : cas de ROBIAN .....	20
1.2.1 Déficiences des robots bipèdes : notion de compliance volontaire et involontaire.....	20
1.2.2 Effet de la vitesse de la marche .....	22
1.2.3 Effet du contact avec le sol.....	23
1.2.4 Effet d'élasticité et du jeu dans la transmission .....	24
1.2.5 Flexibilité structurelle, cas de ROBIAN.....	25
1.3 Diagnostic des systèmes avec déficiences articulaires .....	26
1.3.1 Modèle du jeu mécanique.....	27
1.3.2 Modèle du réducteur Harmonic Drive.....	28
1.3.2.1 Présentation du réducteur HD .....	30
1.3.2.2 Modèle du réducteur .....	31
1.3.2.3 Modèle d'hystérésis .....	32
1.3.3 Modèle des flexibilités articulaires.....	32
1.3.4 Modèle du frottement .....	34
1.4 Contrôle des systèmes avec déficiences articulaires.....	36
1.4.1 Contrôle des systèmes avec jeu mécanique.....	36
1.4.2 Compensation et contrôle des élasticités articulaires .....	37
1.4.2.1 Compensation des élasticités par des méthodes mécaniques.....	37
1.4.2.2 Contrôle des élasticités articulaires.....	38
1.4.3 Contrôle de frottements .....	45
1.4.4 Non linéarités électriques : limitations et discontinuités de l'asservissement des moteurs électriques d'entraînement .....	51
1.5 Conclusion .....	52
CHAPITRE 2 MODÉLISATION ÉLECTROMÉCANIQUE DES SYSTÈMES ROBOTIQUES.....	54
2.1 Introduction.....	54
2.2 Principe de modélisation électromécanique généralisé .....	57
2.2.1 Système de base à deux masses.....	57
2.2.1.1 Représentation par les équations différentielles.....	57
2.2.1.2 Représentation d'état.....	59
2.2.1.3 Calcul des régimes transitoires .....	59



2.2.1.4	Validation expérimentale du modèle à 2 masses .....	60
2.2.2	Connexion des masses en série et en parallèle .....	63
2.2.2.1	Généralisation à un système à n masses.....	63
2.2.2.2	Principe d'extension du modèle de base .....	63
2.2.2.3	Application à une topologie série à n masses .....	64
2.2.2.4	Topologie parallèle à n masses .....	66
2.2.3	Prise en compte du jeu et des frottements .....	69
2.2.4	Transformation des mouvement des translation en mouvement de rotation et inversement.....	70
2.2.5	Algorithme de modélisation des topologies mixtes.....	71
2.2.6	Exemple d'un modèle pour système de levage de mines à skip.....	72
2.3	Modélisation de ROBIAN .....	77
2.3.1	Modélisation électromécanique des membres inférieurs des robots humanoïdes .....	77
2.3.1.1	Modélisation du système locomoteur : chaine ouverte et chaine fermée .....	77
2.3.1.2	Modélisation de la mécanique de la hanche de ROBIAN .....	79
2.3.1.3	Modélisation du système d'asservissement .....	82
2.3.2	Identification expérimentale du modèle géométrique inverse non linéaire de la hanche .....	85
2.4	Conclusion .....	90
CHAPITRE 3	MESURE DES DÉFICIENCES ARTICULAIRES .....	91
3.1	Introduction.....	91
3.2	Utilisation d'accéléromètres pour la mesure des mouvements.....	94
3.3	Méthode proposé.....	95
3.4	Modélisation du système de mesure .....	97
3.4.1	Principe de l'accéléromètre .....	97
3.4.2	Problème à deux dimensions .....	97
3.4.3	Problème à trois dimensions.....	103
3.5	Algorithme de mesure et résultats expérimentaux .....	105
3.5.1	Algorithme de mesure .....	105
3.5.2	Validation expérimentale.....	106
3.5.3	Apprentissage du calcul des accélérations.....	107
3.6	Conclusion .....	110
CHAPITRE 4	COMPENSATION ET CONTRÔLE DES DÉFICIENCES : APPLICATION AU SYSTÈME LOCOMOTEUR DU ROBOT BIPÈDE ROBIAN.....	111
4.1	Introduction.....	111
4.2	Approches classiques de la compensation des déficiences dans les systèmes électromécaniques.....	112

4.2.1	Compensation des frottements dans les articulations et de la gravité .....	112
4.2.1.1	Identification de frottement dans les articulations de ROBIAN .....	112
4.2.1.2	Compensation des frottements et de la force de gravité pour ROBIAN.....	115
4.2.2	Compliance contrôlée du robot marcheur .....	118
4.2.2.1	Compliance contrôlée par la méthode du modèle couplé .....	118
4.2.2.2	Compliance contrôlée par la variation du gain du correcteur de position à partir de la mesure indirecte du couple appliqué par des accéléromètres .....	120
4.2.3	Compensation des perturbations externes appliquées au robot .....	123
4.3	Compensation des déficiences par réseaux de neurones non oscillants.....	126
4.3.1	Principe de la compensation « feedback-feedforward » à base de réseau de neurones	126
4.3.2	Modélisation de la jambe en l'air subie aux perturbations.....	127
4.3.3	Simulation de la commande .....	128
4.3.4	Expérimentations sur le robot ROBIAN pour le mouvement de la jambe en l'air .....	130
4.4	Compensation des déficiences par oscillateurs non linéaires .....	132
4.4.1	Oscillateur de Hopf synchronisé avec signal périodique.....	133
4.4.2	Synchronisation de l'oscillateur de Hopf avec le système élastique à deux masses ...	135
4.4.3	Expérimentations sur le robot ROBIAN pour les mouvements de flexion-extension	137
4.5	Conclusion .....	141
CONCLUSION GÉNÉRALE ET PERSPECTIVES .....		142
PUBLICATIONS EFFECTUÉES SUR LE TRAVAIL DE LA THÈSE.....		144
BIBLIOGRAPHIE .....		145
ANNEXE A TECHNIQUE .....		158
A.1	Structure de la commande.....	159
A.2	Interface logiciel pour les capteurs .....	169
A.3	Instrumentation .....	170
ANNEXE B SCIENTIFIQUE.....		175
B.1	Contrôle neuronal par linéarisation de la contre-réaction.....	176
B.2	Simulation du modèle Neuronal de Rowat-Silverston .....	181
B.3	Oscillateur chaotique.....	188



# TABLE DES FIGURES

Figure 1.1 Principe de la compensation des vibrations structurelles d'un robot bipède (extrait de [Kim 06b]) .....	17
Figure 1.2 Implémentation du contrôleur d'atténuation des vibrations du robot marcheur dans son système de commande (extrait de [Kim 06b]).....	18
Figure 1.3 Implémentation du contrôle des modes vibratoires du robot marcheur dans son architecture de contrôle de la marche (extrait de [Chang 08]) .....	19
Figure 1.4 Schéma de placement d'accéléromètres et les repères $a_x$ , $a_y$ , $a_z$ .....	22
Figure 1.5 Phénomènes d'oscillations d'une jambe du robot bipède ROBIAN provoqués par les déficiences de l'articulation de la hanche, pour trois vitesses de mouvements.....	22
Figure 1.6 Forces de contact pied/sol .....	23
Figure 1.7 Couple mesuré à la sortie de l'articulation et perturbé par les jeux mécaniques dans le réducteur planétaire et par l'élasticité de la courroie : a) courbes ; b) installation expérimentale .....	24
Figure 1.8 Éléments de la hanche : mécanisme parallèle de la vis à billes, cardan, rotule sphérique .....	25
Figure 1.9 Nouveau bassin de ROBIAN : dessin CAD réalisé par l'entreprise SANDYC et photo.....	25
Figure 1.10 Description des déficiences mécaniques dans les articulations des robots bipèdes (mesures faites sur ROBIAN) .....	27
Figure 1.11 Représentation du jeu dans le système à deux masses (extrait et adapté de [Nordin 02]) et son modèle classique « dead band » (extrait et adapté de [de Marchi 98]).....	28
Figure 1.12 Robots bipèdes ([HRP 12], [ASIMO 12], [iCub 12], [DLR 12], ROBIAN) dotés de réducteurs HD .....	29
Figure 1.13 Robots de service (DLR [Ott 08, Ott 10]), d'interventions spatiales (NASA Robonaut 2 [Robonaut 12]) et bras industriels (Mitsubishi PA-10 [Kennedy 03], Neuronics Katana) dotées de réducteurs HD .....	30
Figure 1.14 Image du réducteur Harmonic Drive désassemblé (extrait de [Yamamoto 09]).....	30
Figure 1.15 Expérimentation montrant l'effet du réducteur HD dans l'articulation du genou de ROBIAN « jambe en l'air » pendant les mouvements de flexion/extension de la jambe rapides (1,8 Hz).....	31
Figure 1.16 Modèle du réducteur HD avec compliance et frottement : a) propagation des couples agissants dans un réducteur HD ; b) schéma cinématique (extrait et modifié de [Taghirad 97] et [Tuttle 92]).....	31
Figure 1.17 Raideur d'un réducteur HD, courbe expérimentale (extrait et commenté de [Tuttle 92]) .....	32
Figure 1.18 Schéma cinématique du modèle .....	32
Figure 1.19 Cantilever encastré d'un côté, chargé d'une masse équivalente $m$ ; $r$ est la raideur ; $g$ est l'accélération de gravité.....	33
Figure 1.20 Diagramme de Bode expérimental pour le cas du mouvement : a) en charge ; b) sans charge ; c) deuxième masse encastrée (extrait et modifié de [Thompson 90]). La masse de la charge utile est égale à 11 kg.....	33
Figure 1.21 Dynamique de contact avec frottement et courbe de Stribeck généralisé (extrait de [Armstrong-Hélouvy 94]).....	34
Figure 1.22 Courbes de frottement pour différents lubrifiants (extrait de [Armstrong-Hélouvy 94]) .....	35
Figure 1.23 Modèle complet de frottement au sein d'un réducteur HD .....	35
Figure 1.24 Principe de compensation du jeu par deux moteurs coopérants (extrait de [Robertz 10]).....	36
Figure 1.25 Model reference adaptive control.....	36
Figure 1.26 Schéma d'absorption de vibrations (extrait et modifié de Taghirad 97) .....	38
Figure 1.27 Principe de contrôle en boucle ouverte « computed torque » .....	39

Figure 1.28 Principe de compensation avec un capteur de couple articulaire (extrait et modifié de [Thompson 90]) .....	39
Figure 1.29 Schéma du contrôle i-PID, appelé par les auteurs aussi « model free algebraic control » (extrait de [Villagra 11]) .....	40
Figure 1.30 Application du contrôle robuste au système à transmission flexible : a) cinématique du mécanisme ; b) schéma du contrôle RST (extrait de [Galdos 11]).....	41
Figure 1.31 Représentation du robot contrôlé en position comme la connection des blocs passifs (extrait de [Albu-Schaffer 07]).....	43
Figure 1.32 Approximation d'un bras flexible ayant les déflexions faibles par un système masse-ressort	44
Figure 1.33 Structure de l'observateur de Luenberger .....	45
Figure 1.34 Compensation par « feed forward » .....	47
Figure 1.35 Compensation par « feed back » .....	47
Figure 1.36 Vibrations qui réduisent le temps de vie des transmissions apparues dans le syststème d'asservissement en position avec la compensation de frottement par un modèle « feed back » (extrait de [Olsson 96], [Canudas de Wit 95]) .....	48
Figure 1.37 Compensation par le modèle combiné (extrait de [Hauschild 04]).....	48
Figure 1.38 Schéma de contrôle en position avec la compensation du frottement à la base de l'observateur (extrait de [Olsson 96]).....	50
Figure 1.39 Identification de frottement par la technique « relay feed back » (extrait de [Liu 11]) .....	50
Figure 1.40 Schéma de contrôle avec le correcteur de position PD, la compensation de frottement par « feed forward » et la compensation de gravité (extrait de [Liu 11]) .....	51
Figure 1.41 Limitation temporellement variable du courant .....	51
Figure 1.42 Structure du contrôle articulaire des jambes du robot bipède ROBIAN .....	52
Figure 2.1 Actionneur compact avec élasticité en série, qui mime les caractéristiques dynamiques de l'humain, utilisé dans les robots bipèdes (extrait de [Taylor 11]) .....	54
Figure 2.2 Mécanique de la transmission (extrait de [Barre 04]), modélisation discrète de l'axe d'une machine-outil à structure parallèle (extrait de [Barre 95]) et son modèle simplifié (extrait de [Dumetz 98]).....	55
Figure 2.3 Mécanique de l'injecteur linéaire de palettes, modèle précis et simplifié (extrait de [Barre 04]) .....	55
Figure 2.4 Fraiseuse à colonne et son modèle élastique (extrait de [Pruvot 93]) .....	56
Figure 2.5 Cinématique de l'installation de levage par skip (extrait de [Borysenko 07]).....	56
Figure 2.6 Système aux paramètres distribués et son approximation par un nombre de masses discrètes (extrait de [Watanabe 04]) .....	56
Figure 2.7 Bloc élémentaire composé d'un système à deux masses $M_1$ et $M_2$ . $M_1$ subit un couple moteur $C_1$ qu'elle transmet à la masse $M_2$ par la liaison $r_{12}$ , $\beta_{12}$ .....	58
Figure 2.8 Schéma bloc du système à deux masses linéarisé (sans frottement sec et sans jeu d'engrenage) .....	59
Figure 2.9 Dessin technique et photo du banc expérimental et disposition des accéléromètres (marqués par lettre A) sur le corps de chaque moteur .....	61
Figure 2.10 Diagramme fréquentiel de la fonction de transfert $\Delta\omega_{12}(p)/C_1(p)$ et ses composantes. La fréquence $\Omega_{12}$ correspond à 37,1 rad/s, soit 5.89 Hz .....	62
Figure 2.11 Contenu spectrale du signal $\Delta\omega_{12}(t)=\omega_1(t)-\omega_2(t)$ relatif à la fréquence de rotation $\omega_1$ permanente.....	62
Figure 2.12 Etapes de transformation du schéma .....	63
Figure 2.13 Schéma équivalent structurel de substitution pour le système à deux masses (bloc de base). 63	

Figure 2.14 Schéma bloc à 4 masses série composé des blocs de base et des nœuds liés au calcul des fréquences de rotation.....	64
Figure 2.15 Schéma de connexion des masses accouplées en série (topologie linéaire).....	64
Figure 2.16 Schéma bloc détaillé d'un système multimasse pour le cas d'une topologie en série .....	65
Figure 2.17 Cas particulier du système à une masse rigide .....	66
Figure 2.18 Cas particulier du système à une masse libre .....	66
Figure 2.19 Principes de connexion des masses pour une topologie parallèle .....	67
Figure 2.20 Schéma bloc détaillé de la structure ramifiée divergente .....	67
Figure 2.21 Schéma bloc détaillé de la structure ramifiée convergente .....	67
Figure 2.22 Présentation graphique de la prise en compte des non linéarités des frottements et du jeu mécanique .....	70
Figure 2.23 Transformations du mouvement.....	70
Figure 2.24 Algorithme de construction du modèle généralisé .....	72
Figure 2.25 Chaîne cinématique transformant le mouvement en rotation en mouvement de translation dans le skip de mine.....	73
Figure 2.26 Position du skip $h_3$ et du contrepoids $h_4$ relativement au sol lors déplacement .....	74
Figure 2.27 Changement du contenu spectral des vitesses $v_3$ (a) et $v_4$ (b) en fonction du temps. Les valeurs maximales sont présentées en blanc, les valeurs minimales en noir.....	75
Figure 2.28 Comparaison des résultats de mesures (a) et de simulations (b) pour une machine de levage de mine.....	76
Figure 2.29 Principe d'obtention du schéma cinématique de la jambe d'un robot électromécanique .....	77
Figure 2.30 Modélisation multimasse de la chaîne ouverte.....	77
Figure 2.31 Modélisation multimasse de la chaîne fermée.....	78
Figure 2.32 Chaîne cinématique (a) transformant le mouvement en translation en mouvement de rotation dans le mécanisme de la hanche parallèle du robot (b) .....	80
Figure 2.33 Cardan de la hanche avec le jeu .....	81
Figure 2.34 Changement du contenu spectral de la position articulaire de la jambe en fonction du temps.....	81
Figure 2.35 Schéma d'asservissements de ROBIAN .....	83
Figure 2.36 Mouvements rapides d'une articulation de la hanche, jambe en l'air .....	84
Figure 2.37 Expérimentations de flexion-extension au sol (articulation du genou) : a) schéma à 3 boucles ; b) schéma à 2 boucles. La consigne est en rouge, la position mesurée est en bleu .....	84
Figure 2.38 Configurations possibles de la hanche parallèle du robot (extrait de [Sellaouti 05]).....	85
Figure 2.39 Résolution itérative du problème inverse pour le mécanisme de la hanche parallèle du robot (extrait de [Sellaouti 05]).....	85
Figure 2.40 Erreurs du MGD de la hanche linéarisé d'ordre 1.....	86
Figure 2.41 Schéma de placement des capteurs pour l'identification expérimentale du modèle inverse non linéaire de la hanche .....	86
Figure 2.42 Balayage d'une articulation de la hanche droite : $q_1$ correspond à la rotation, $q_2$ à l'abduction et $q_3$ à la flexion .....	87
Figure 2.43 Algorithme d'obtention expérimentale du MGI de la hanche.....	87
Figure 2.44 MGD mesuré de la hanche droite.....	88
Figure 2.45 MGD de la hanche droite approximé d'ordre 2.....	88
Figure 2.46 Erreurs d'approximation du MGD de la hanche droite par l'ordre 2 (à comparer avec la fig. 2.40).....	89
Figure 2.47 MGI non linéaire de la hanche droite .....	89
Figure 3.1 Une jambe du robot ROBIAN équipée avec les capteurs .....	91
Figure 3.2 Equipement d'une jambe du robot ROBIAN avec le capteur d'angle .....	92

Figure 3.3 Expérimentations avec le capteur d'angle .....	92
Figure 3.4 Expérimentations avec la centrale inertielle.....	93
Figure 3.5 Exemple d'alignement des capteurs sur un corps (cuisse) .....	95
Figure 3.6 Robot bipède. Deux accéléromètres par corps alignés permettent de recueillir cinq mesures d'accélération par corps (deux articulaires angulaires et trois linéaires du centre de masse) .....	95
Figure 3.7 Fréquences propres obtenues à la sortie des capteurs .....	96
Figure 3.8 Systèmes de coordonnées locales et globales : $C(t)$ est le vecteur de position du corps dans le repère globale ; $p(t)$ est la position d'un point du corps ; $P_C(t)$ est la position de $p(t)$ dans le repère local et $P_G(t)$ dans le repère global.....	97
Figure 3.9 Corps solide 2D .....	97
Figure 3.10 Simulation SimMechanics et mesure des accélérations dans les points A, B, C du corps solide en mouvement dans un plan .....	99
Figure 3.11 Détail de la simulation des accéléromètres et calcul des accélérations linéaires du centre de masse et de l'accélération angulaire du corps.....	100
Figure 3.12 Résultats de simulation pour un mouvement 2D.....	100
Figure 3.13 Surface des erreurs .....	101
Figure 3.14 Système de référentiels pour le robot .....	103
Figure 3.15 Extrait vidéo : mouvements de flexion-extension verticaux .....	106
Figure 3.16 Comparaison de trois méthodes de mesure pour deux fréquences différentes du mouvement de flexion/extension.....	106
Figure 3.17 Apprentissage du calcul par un réseau de neurones .....	107
Figure 3.18 Base d'apprentissage .....	108
Figure 3.19 Erreur d'apprentissage dans l'échelle logarithmique .....	108
Figure 3.20 Erreur $\varepsilon_p$ selon la base d'apprentissage.....	109
Figure 3.21 Erreur $\varepsilon_p$ selon la base de test .....	109
Figure 4.1 Procédure d'identification du frottement dans une des articulations du robot.....	112
Figure 4.2 Identification du frottement dans l'articulation sagittale de la hanche gauche, 6.3 Nm .....	113
Figure 4.3 Identification du frottement dans l'articulation sagittale de la hanche droite, 3.15 Nm .....	113
Figure 4.4 Identification du frottement dans l'articulation sagittale de la hanche gauche, 12.6 Nm .....	113
Figure 4.5 Identification du frottement dans l'articulation sagittale de la hanche droite, 9.8 Nm .....	113
Figure 4.6 Identification du frottement de l'articulation sagittale de la hanche gauche avec la commande en courant.....	114
Figure 4.7 Identification du frottement de l'articulation sagittale de la hanche droite avec la commande en courant .....	115
Figure 4.8 Schéma de compensation du frottement avec la méthode « feed back / feed forward » pour la commande en couple .....	116
Figure 4.9 Compensation du frottement pour une articulation sagittale de la hanche droite : mouvement « forcé » sinusoidal .....	116
Figure 4.10 Mouvement « libre » de la jambe (articulation sagittale de la hanche droite) avec la compensation du frottement.....	116
Figure 4.11 Extrait vidéo montrant les mouvements de ROBIAN avec la gravité et frottement compensés .....	117
Figure 4.12 Compensation des frottements et de la gravité pour 2 articulations de la jambe (hanche et genou) de ROBIAN .....	117
Figure 4.13 Expérimentations de mouvement compliant de ROBIAN (frottement et gravité compensés) : r) mouvements rapides ; l) mouvements lents .....	119
Figure 4.14 Extrait vidéo expliquant les mouvements compliants de ROBIAN.....	119
Figure 4.15 Contrôle de la compliance avec les accélérations articulaires.....	121

Figure 4.16 Réaction à l'impact provoqué par la barre .....	122
Figure 4.17 Réaction au déplacement à la main : a) lent ; b) rapide.....	123
Figure 4.18 Explication de l'expérience menée sur la stabilisation du robot dans le plan sagittal .....	123
Figure 4.19 Comparaison entre le mouvement sans compensation (en bleu) et avec (rouge).....	124
Figure 4.20 Extrait vidéo expliquant la stabilisation sagittale de ROBIAN, on voit bien deux oscillations principales.....	125
Figure 4.21 Structure proposée pour la compensation des vibrations du genou du robot avec un contrôleur neuronal « feedback-feedforward » .....	127
Figure 4.22 Jambe de ROBIAN en transfert dans le plan sagittal .....	127
Figure 4.23 Schéma bloc de la modélisation de la jambe du robot .....	128
Figure 4.24 Perturbation s externes appliquées aux deux articulations du robot, en bleu pour la 1 <sup>ère</sup> articulation et en rouge pour la 2 <sup>ème</sup> .....	128
Figure 4.25 Positions articulaires de la jambe en l'aire face aux déficiences internes et perturbations externes (sans contrôle neuronal) .....	129
Figure 4.26 Résultats de simulation de la commande. Variation des poids au cours du temps : a) pour la 1 <sup>ère</sup> articulation (hanche) ; b) pour la 2 <sup>ème</sup> articulation (genou) .....	129
Figure 4.27 Consignes (en bleu) et positions articulaires (en rouge). Compensation des déficiences articulaires et perturbations externes par contrôle neuronal .....	130
Figure 4.28 Expérimentation sur le genou de ROBIAN.....	130
Figure 4.29 Changement des poids du compensateur neuronal. Les poids se stabilisent après 20 mouvements périodiques du genou (fréquence d'oscillations du genou 0.25 Hz) .....	131
Figure 4.30 Compensation des vibrations du genou : en bleu est présenté le mouvement non compensé, et en rouge le mouvement compensé.....	131
Figure 4.31 Connexion d'un oscillateur avec le système électromécanique dissipatif.....	133
Figure 4.32 Exemple de synchronisation de l'oscillateur de Hopf avec un signal sinusoïdal de fréquence $f=3$ Hz pour différentes forces de couplage ( $K = 5, 10, 40, 100$ ).....	134
Figure 4.33 Exemple de synchronisation de l'oscillateur de Hopf avec un signal sinusoïdal de fréquence $f=6$ Hz pour différentes forces de couplage ( $K = 5, 10, 40, 100$ ).....	134
Figure 4.34 Réponses indicielles à l'échelon $F_t = H_t - 0,1$ pour différentes valeurs de $K=100$ (en rouge) et $K=200$ (en bleu). À l'instant $t = \tau$ , $x(t)$ atteint 63% de sa valeur permanente.....	135
Figure 4.35 Système dissipatif couplé avec l'oscillateur de Hopf.....	135
Figure 4.36 Système dissipatif auto-couplé .....	135
Figure 4.37 Réponse impulsionnelle du système élastique ; en bleu est le couple élastique (Nm) et en rouge est l'accélération de la deuxième masse ( $\varphi 210$ rads <sup>2</sup> ) .....	136
Figure 4.38 Couples élastiques. En rouge le système couplé avec l'oscillateur, en bleu la correction par un gain, en gris sans compensation. Pour deux gains différentes.....	136
Figure 4.39 Accélération de la deuxième masse. En rouge est le système couplé avec l'oscillateur, en bleu avec la correction par un gain, en gris sans compensation.. Pour deux gains différentes : a) $K=0.05$ (gain) et $K=30$ (Hopf) et b) $K=0.4$ (gain) et $200$ (Hopf) .....	136
Figure 4.40 Mouvements de flexion-extension verticaux.....	137
Figure 4.41 Portraits de phase de la fréquence de l'oscillateur de Hopf : a) sans couplage ; b) avec couplage .....	137
Figure 4.42 Densité spectrale du signal d'oscillateur dans les systèmes sans boucle de compensation (en rouge) et avec compensation (bleu) .....	138
Figure 4.43 Apprentissage de l'oscillateur de Hopf (courbe d'évolution de sa fréquence) .....	138
Figure 4.44 Corrélation entre le signal d'accéléromètre et l'oscillateur de Hopf.....	138
Figure 4.45 Synchronisation non réalisée (a) et réalisée (b), en rouge $x$ , en bleu $F(t)$ . La fréquence finale de l'oscillateur de Hopf est de 2,5 Hz.....	139



Figure 4.46 Spectrogramme 3D : l'évaluation des composantes fréquentielles d'accélération sagittal du pelvis du robot .....	139
Figure 4.47 Angles articulaires (genou gauche en bleu et genou droite en rouge) et différence des angles entre deux jambes .....	140
Figure A.1 Schéma proposé de contrôle .....	159
Figure A.2 Courbes de la marche du robot sur le sol (consignes et mesures de la position du moteur de la hanche dans le plan sagittal) .....	160
Figure A.3 Vue générale de la carte AMC DZCANTE .....	160
Figure A.4 Paramétrage de la carte pour un moteur électrique Maxon .....	161
Figure A.5 Construction du système d'entraînement (à 1, 2 ou 3 boucles) .....	161
Figure A.6 Réglage des gains du correcteur du courant .....	161
Figure A.7 Réglage des gains du correcteur de la vitesse.....	161
Figure A.8 Choix des limites en courant, tension, vitesse et position .....	161
Figure A.9 Programmation des entrées/sorties discrets pour la communication diagnostique avec la baie de commande et les interrupteurs de fin cours .....	162
Figure A.10 Asservissement en courant du moteur 150 W : a) consigne triangulaire 100 Hz d'amplitude de 2A ; b) consigne carrée 10 Hz d'amplitude de 1A.....	162
Figure A.11 Asservissement en vitesse : consigne sinus 10 Hz, 1000 tr/min .....	163
Figure A.12 Asservissement en position. Le moteur 150 W sans connexion à la cheville. Consigne sinus 1 Hz d'amplitude de 4 tours de l'arbre moteur .....	163
Figure A.13 Asservissement en position. Moteur 150 W connecté à la cheville et chargé par le poids supplémentaire de 5 kg .....	163
Figure A.14 Photo du banc de test .....	164
Figure A.15 Couple à la sortie de l'articulation en fonction du courant du moteur (asservissement en courant par la carte AMC) .....	164
Figure A.16 Différence entre le couple moteur à l'entrée de l'articulation et le couple à sa sortie en fonction du couple à la sortie.....	164
Figure A.17 Banc de test désassemblé.....	165
Figure A.18 Carte-support de programmation et le filtre inductif à connecter avec le moteur d'entraînement .....	165
Figure A.19 Test dynamique, consigne sinusoïdale mesuré du courant du moteur (en bleu, 0.1 A d'amplitude) et la position du moteur d'entraînement en nombre de tours (en kaki, 5 tours par division), fréquence de 0,2 Hz .....	165
Figure A.20 Interconnexions de la baie de commande de ROBIAN (partie 1).....	166
Figure A.21 Interconnexions de la baie de commande de ROBIAN (partie 2).....	166
Figure A.22 Interconnexions de la baie de commande de ROBIAN (partie 3).....	167
Figure A.23 Interconnexions de la baie de commande de ROBIAN (partie 4).....	167
Figure A.24 Fenêtre d'envoi des patterns sinusoïdaux .....	169
Figure A.25 Fenêtre de validation du MGI.....	169
Figure A.26 Fenêtre de communication avec l'électronique embarquée des accéléromètres .....	170
Figure A.27 Schéma d'interface des capteurs inclinomètres/accéléromètres aux cartes d'acquisition analogique de la baie de commande .....	171
Figure A.28 Photo de la carte électronique pour les capteurs inertiels.....	171
Figure A.29 Schéma d'interfaçage des cartes d'axes AMC avec la baie BIA .....	172
Figure A.30 Routage PCB de la carte électronique d'interfaçage des cartes d'axes AMC avec la baie BIA.....	173
Figure A.31 Photo de la carte électronique d'interfaçage des cartes d'axes AMC avec la baie BIA.....	173
Figure A.32 Dessin technique de la pièce réalisée pour supporter le capteur magnétique sans contact ..	174

Figure A.33 Dessin technique de la pièce réalisée pour supporter l'accéléromètre sur la cheville.....	175
Figure B.1 Structure du contrôle NARMA-L2 (extrait et adapté de [Demuth 09]) .....	176
Figure B.2 Structure détaillée du réseau de neurones du contrôleur : transig est la fonction de transfert tangente hyperbolique (sigmoïde symétrique) ; purelin est la fonction de transfert linéaire ; netinv est la fonction de transfert inverse.....	177
Figure B.3 Erreur moyenne quadratique du réseau de neurones pour la base d'apprentissage en fonction de nombre d'itérations d'apprentissage .....	178
Figure B.4 Apprentissage du réseau de neurones du modèle direct du système, f : a) base d'apprentissage, entrée du modèle de référence ; b) base d'apprentissage, sortie du modèle de référence ; c) différence entre la sortie du modèle de référence et du réseau de neurones ; d) sortie du réseau de neurones appris pour les entrées de la base d'apprentissage.....	178
Figure B.5 Exemple de compensation des jeux (2 degrés) et de l'élasticité (fréquence propre 3,3 Hz) avec le contrôleur NARMA-L2 : a) sans compensation ; b) avec compensation .....	179
Figure B.6 Exemple de compensation du jeu (5 degrés) et de l'élasticité (fréquence propre 3,3 Hz) avec le contrôleur NARMA-L2 : a) sans compensation ; b) avec compensation .....	179
Figure B.7 Exemple de compensation du jeu (2 degrés) et de l'élasticité (fréquence propre 6,6 Hz) avec le contrôleur NARMA-L2 : a) sans compensation ; b) avec compensation .....	180
Figure B.8 Caractéristiques $F(U, \sigma_f)$ pour plusieurs valeurs de : a) coefficient du courant $\sigma_f$ , quand $A_f = 1,0$ ; b) coefficient $A_f$ , quand $\sigma_f = 3,0$ .....	181
Figure B.9 Simulation de Rowat-Selverston avec Simulink MATLAB.....	182
Figure B.10 S-Function Builder pour tester le programme en C avec Simulink.....	182
Figure B.11 Réactions d'oscillateur RS sur les entrées différentes : a) impulsion ; b) échantillon ; c) sinus ( $T=0,5s$ ) ; d) signal carré ( $T=0,5s$ ).....	183
Figure B.12 Analyse des erreurs instantanées du modèle C de neurone RS : a) en utilisant la fonction du th de la bibliothèque mathématique standard math.h ; b) avec l'interpolation du th par une fonction tabulée à 100 points .....	184
Figure B.13 Caractéristique d'erreur de phase pour la fonction tangente hypothétique approximée par 100 points.....	185
Figure B.14 Deux neurones RS qui s'auto synchronisent avec le signal périodique (carré ou sinusoïdal).....	186
Figure B.15 Bloc de calcul de la différence des phases PhDC .....	186
Figure B.16 Synchronisation avec un signal carré et sinusoïdal (4 Hz et 2,5 Hz).....	187
Figure B.17 Surface optimale de deux oscillateurs couplés .....	187
Figure B.18 Contrôle du système marcheur couplé avec l'oscillateur chaotique (extrait de [Pitti 09])...	188
Figure B.19 Simulation de l'oscillateur chaotique .....	188
Figure B.20 Couplage du double pendule contenant les articulations élastiques avec 2 oscillateurs chaotiques .....	189
Figure B.21 Vitesses articulaires du système à 2 articulations synchronisé avec 2 oscillateurs chaotiques .....	189
Figure B.22 Variation des valeurs de $\gamma_1$ pour deux oscillateurs .....	189

# TABLE DES TABLEAUX

Tableau 1.1 Vitesses articulaires des robots anthropomorphes récents.....	29
Tableau 1.2 Comparaison des méthodes de contrôles robustes des transmissions flexibles (extrait et commenté de [Galdos 11]).....	42
Tableau 1.3 Méthodes de compensation des frottements selon les cibles de la commande et les domaines d'application (extrait et modifié de [Armstrong-Hélouvry 94]).....	46
Tableau 2.1 Caractéristiques techniques du skip .....	73
Tableau 4.1 Paramètres identifiés de l'articulation sagittale de la hanche gauche et droite.....	115
Tableau B.1 Matrices de poids du réseau de neurones du contrôleur NARMA-L2 .....	180
Tableau B.2 Vecteurs des biais du réseau de neurones du contrôleur NARMA-L2 .....	181

# INTRODUCTION GÉNÉRALE

Les systèmes électromécaniques polyarticulés sont largement répandus car ils sont exploités dans les entreprises industrielles et les laboratoires de recherche. On peut citer par exemple les robots-manipulateurs, machines-outils, machines de levage, grues et depuis quelques années les robots humanoïdes bipèdes, systèmes sur lesquels se focalise cette thèse.

La morphologie des robots humanoïdes marcheurs est inspirée par l'homme et à un niveau d'intégration mécanique et électronique extrêmement élevé. Les solutions apportées par les ingénieurs et les chercheurs font en sorte que leur comportement se rapproche de plus en plus de celle de l'homme ou de l'animal. En même temps, ces robots restent des systèmes électro- (ou hydrau-/pneumo-) mécaniques et ils possèdent des imperfections liées à leur conception mécanique et à leurs systèmes de transmission. Les composants utilisés pour les couplages mécaniques contiennent des éléments élastiquement déformables (réducteurs à denture déformable, courroies, barres longues) et/ou des jeux. Nous considérons ces imperfections comme des déficiences du robot car elles perturbent son comportement. Elles sont inévitables, existent dès la conception mais peuvent aussi se développer avec le temps.

Le problème de la compensation et du contrôle des déficiences est complexe. En effet, le nombre important d'articulations des robots marcheurs bipèdes et les forces importantes qui apparaissent lors des contacts avec le sol provoquent des déformations de la structure.

En effet les déficiences qui peuvent apparaître lors de la marche de ces robots sont dues à la conception (élasticité non volontaire ou volontaire, jeux, limitations du moteur et de son asservissement) et aux incidents électriques ou mécaniques (usure, développement des jeux ou des élasticités) dans les éléments actifs ou passifs liés à la propulsion.

Le fait que les performances d'un robot se dégradent avec le temps ne doit pas l'empêcher de continuer à fonctionner correctement en s'adaptant aux déficiences. Il est donc important de chercher à compenser l'influence de ces déficiences sur la marche du robot.

Dans cette thèse, les méthodes de contrôle capables de compenser les déficiences qui sont caractéristiques aux éléments de la locomotion des robots humanoïdes bipèdes sont étudiées. L'objectif consiste à modéliser les couplages électromécaniques d'un robot, de savoir mesurer les déficiences en ligne et de les compenser. La complexité du problème provient de la structure cinématique ramifiée du robot, du grand nombre de degrés de liberté (d.d.l.) actifs et des cycles de contacts (chocs) périodiques des jambes avec le sol.

La compensation de telles déficiences nécessite de prendre en compte, dans les lois de contrôle, les synergies entre les énergies cinétique et potentielle conservées dans un élément élastique dans les articulations en mouvement. Pour réaliser les mouvements rapides et précis du robot bipède comme la marche dynamique ou la course, il est nécessaire d'avoir de bandes passantes élevées. Dans un même robot on peut séparer les processus en 2 catégories : lents (dynamique des corps solides) et rapides (dynamique dans les articulations) qui influent mutuellement sur son fonctionnement. La présence de la dynamique rapide affecte entièrement la réponse dynamique du robot et son interaction avec l'environnement. Quand on veut calculer les couples articulaires exacts appliqués au corps d'un robot, il faut modéliser en détails le système d'entraînement articulaire (transmission mécanique, moteur électrique avec son asservissement).

L'originalité du travail présenté dans cette thèse consiste à étudier différentes méthodes de compensation, dont celles inspirées de la biologie (réseaux de neurones non oscillants et oscillateurs non

linéaires) et des principes issus de la théorie de contrôle usuelle (modèles multimasses dans espace d'états) pour les modéliser.

Le travail est focalisé sur le contrôle des pattes des robots bipèdes. Nous considérons uniquement les mouvements d'oscillation de la jambe et de flexion/extension en contact avec le sol, les phases de marche sont mises en perspective. Les expérimentations sont faites sur le robot humanoïde ROBIAN du LISV qui possède 6 d.d.l. actives sur chaque jambe [Doubliez 11, Serhan 10, Sellaouti 05]. Ce prototype du robot nous permet d'évaluer les méthodes de compensation des déficiences articulaires car il contient ces déficiences liées à la conception (élasticités des réducteurs à dentures déformables, frottements) et au vieillissement (jeux, déformations).

Dans le premier chapitre de ma thèse je présente la problématique et les objectifs de la recherche, son état de l'art et les phénomènes oscillatoires observés sur ROBIAN.

La modélisation des systèmes polyarticulés multimasses avec les déficiences est présentée dans le chapitre 2. Pour prendre en compte les oscillations élastiques qui ont lieu dans ces systèmes et qui influent fortement le comportement du système en général, nous avons développé les modèles particuliers. Du fait de la construction d'un système mécanique polyarticulé, son modèle cinématique peut comprendre de deux à quelques dizaines de masses équivalentes. L'étude de son comportement transitoire et le développement des méthodes de contrôle et de compensation des déficiences pour ces systèmes devient donc difficile à cause de la complexité de leur construction. L'approche proposée se base sur le modèle connu d'un système électromécanique à deux masses. Nous généralisons ce modèle pour un système à  $n$  masses séries et parallèles. Un modèle est finalement obtenu sous forme symbolique ou numérique. Les analyses sont menées dans les espaces de temps et de fréquence, ce qui donne la possibilité d'identifier les oscillations spécifiques pour un système multimasse.

Le troisième chapitre explique le système d'instrumentation de mesure indirect à base d'accéléromètres permettant de calculer des accélérations articulaires à partir des mesures réparties sur le corps d'un robot marcheur. Cela nous permet de mieux identifier les déficiences.

Le chapitre 4 concerne la compensation et le contrôle des déficiences articulaires par méthodes usuelles de la théorie de contrôle, par apprentissage et adaptation. Nous examinons les méthodes à base de réseaux de neurones non oscillants et celles qui utilisent les propriétés d'adaptation des oscillateurs aux rythmes d'un système électromécanique dissipatif. Nous montrons à travers différentes expérimentation menées sur le robot ROBIAN que ces méthodes permettent d'atténuer les oscillations parasites liées aux déficiences.

La thèse se finit par la conclusion générale et les perspectives.

Ce travail a été réalisé dans le cadre d'une co-tutelle internationale de thèse (septembre 2009 – juillet 2013) entre l'Université de Versailles Saint-Quentin-en-Yvelines (France) et l'Université Nationale Technique de Donetsk (Ukraine). Les périodes de ma présence en France ont été :

Période :

- 7 mois: janv. à juil. 2010
- 6 mois : nov. 2010 à avr. 2011
- 2 mois : oct./nov. 2011
- 2x1 mois : juil. 2012, déc. 2012

Financement :

AUF (Agence Universitaire de la Francophonie)  
EGIDE/PHC Dnipro 2011/2013 №24316WA, LISV et enseignement à l'UNTD, Ukraine  
EGIDE/PHC Dnipro 2011/2013 №24316WA et enseignement à l'UNTD, Ukraine

# CHAPITRE 1

## ÉTAT DE L'ART

Dans ce chapitre nous présentons les problèmes dus aux imperfections dans les articulations des pattes des robots humanoïdes. Nous dressons un état de l'art sur leur modélisation et leur compensation. Nous commençons par introduire les notions de base de ces imperfections qui peuvent être considérées comme des déficiences car elles perturbent la marche. Nous proposons une classification de ces déficiences, puis nous considérons en détails leur diagnostic. Une étude bibliographique sur les méthodes de contrôle des robots avec ces déficiences est menée et nous montrons leur impact éventuel sur la marche d'un bipède.

### 1.1 INTRODUCTION

Les robots marcheurs demandent un contrôle articulaire précis, particulièrement sur les jambes car cela influence leur équilibre. Nous pensons qu'il est aussi important de compenser les effets vibratoires provoqués par les imperfections dans leurs transmissions comme l'élasticité, les jeux mécaniques, les frottements, les déformations structurelles [Villagra 11] et celles qui apparaissent lors des chocs contre le sol ou lorsque les efforts deviennent importants.

Contrairement aux manipulateurs industriels pour lesquels les problèmes de compensation des compliances non désirées et des vibrations des organes exécutifs ont été en partie résolus depuis les années 1990 [Diken 00, de Marchi 98, Spong 87] jusqu'à nos jours [Klimchik 11, Stephen 11, Mahmoodi 11, Pashkevich 10, Ozgoli 08, Dumetz 06, Colas 05, Zhang 05] avec des applications très intéressantes en robotique interactive [Lamy 11, Tsetserukou 08], nous montrons que ce domaine d'étude est encore peu exploré en robotique bipède. Des recherches supplémentaires sont donc encore nécessaires, surtout celles qui aboutiront à des lois de contrôles permettant une compensation des imperfections, robuste aux changements des conditions environnementales et des paramètres du système.

Dans les réducteurs Harmonic Drive qui sont très présents dans les robots, il n'y a pas de jeux mais il existe une flexibilité qui absorbe les charges mécaniques externes et qui introduit de l'élasticité et des frottements très importants dans l'articulation [Vukobratovic 04]. Cette élasticité n'est pas évitable comme pour les actionneurs à câbles et les actionneurs pneumatiques [Pratt 95]. Les éléments constructifs de la structure mécanique des robots subissent aussi des déformations quand un robot marche sur le sol [Lohmeier 10]. Pour un robot léger ou rapide les oscillations structurelles deviennent suffisamment élevées pour perturber son équilibre.

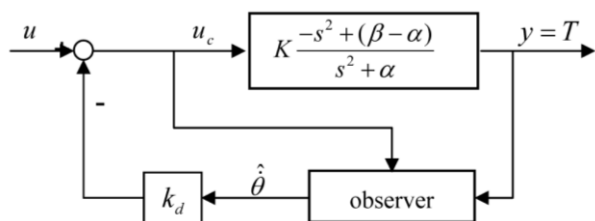


Figure 1.1 Principe de la compensation des vibrations structurelles d'un robot bipède (extrait de [Kim 06b])

Pour compenser les vibrations structurelles (dues aux vibrations articulaires et de la structure elle-même) du corps d'un robot bipède qui apparaissent pendant sa marche, une méthode basée sur le modèle de 2<sup>ème</sup> ordre a été proposée par [Kim 06a] et appliquée au robot humanoïde KHR-2 [Kim 06b]. Cette compensation schématisée fig. 1.1 stabilise la marche du robot et l'orientation de son corps [Chang 11].

On peut voir que les signaux d'erreur  $u_c$  et de sortie du système  $y$  sont les entrées pour un observateur d'état qui reconstruit les variables « cachées » du système (donc non directement mesurables), c'est à dire les estimations des vitesses articulaires à la sortie des articulations  $\hat{\theta}$ . Ces vitesses sont ensuite injectées dans les consignes de commande en position (fig. 1.2).

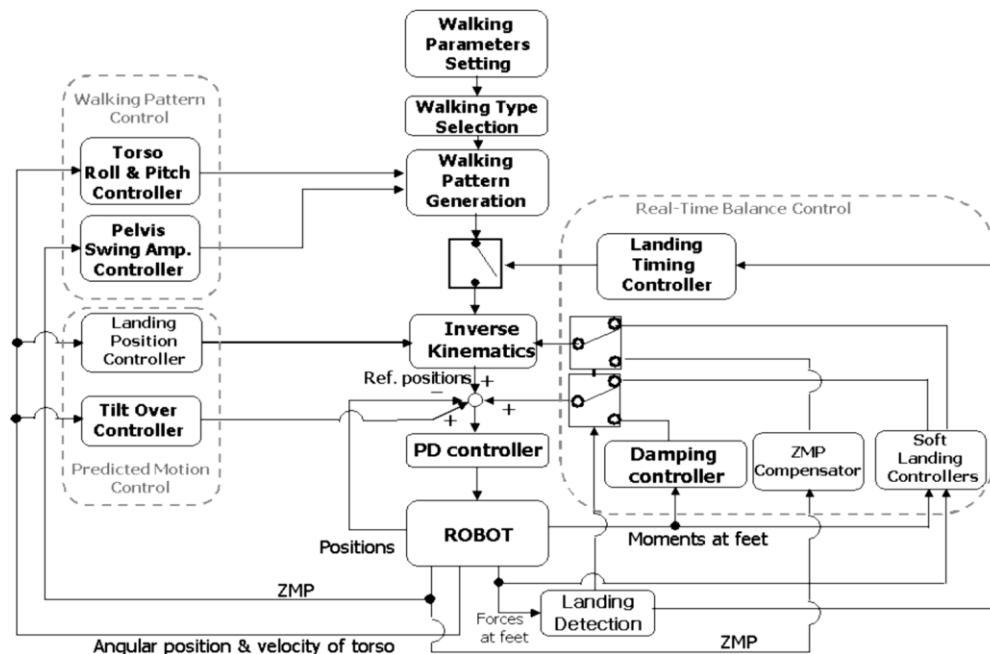


Figure 1.2 Implémentation du contrôleur d'atténuation des vibrations du robot marcheur dans son système de commande (extrait de [Kim 06b])

La figure 1.2 montre comment le contrôle d'atténuation des vibrations du robot marcheur intervient dans son système de commande. On peut voir que ce contrôle fonctionne quand la jambe est transférée en l'air (« Damping controller ») et agit au niveau articulaire. Dès que le pied touche le sol (« Landing Detection »), les contrôleurs qui permettent la pose sans choc s'enclenchent (« Soft Landing Controllers »). La détection des oscillations est réalisée par la mesure des forces d'interaction (mesurées avec les capteurs de la force et de couple installés dans les pieds) de la jambe posée avec le sol. Ensuite, les articulations du robot sont contrôlées en position pour assurer l'homogénéité entre les consignes et son allure de la marche.

Le principe présenté est efficace, mais souffre de 2 inconvénients principaux : 1) il ne possède pas de mécanisme d'adaptation aux conditions de fonctionnement variables (environnementales ou paramétriques du robot : masse, raideur, etc...); 2) l'approche demande des paramètres spécifiques du correcteur pour chaque allure ou vitesse de marche du robot.

Le contrôle des vibrations présenté dans [Chang 08] est désigné pour supprimer les effets vibratoires qui apparaissent pendant la phase de simple support de la marche. Les auteurs montrent que ces vibrations sont importantes et que les correcteurs CoM et ZMP<sup>1</sup> habituels pour la robotique bipède ne les compensent pas. Il est mentionné dans [Chang 08] qu'il faut aussi tenir compte des flexibilités dues aux réducteurs « Harmonic Drive » dans les articulations et des déformations structurelles des membres

<sup>1</sup> Centre of Masses, Zero Moment Point : correcteurs destinés à stabiliser le mouvement d'un système de solides équivalents à un double pendule inverse et à ajuster la position verticale du torse.

inférieurs du robot parce qu'elles dégradent la performance du robot contrôlé par un correcteur CoM/ZMP. La compensation des vibrations est réalisée en ajoutant une correction à la sortie du contrôleur PID de l'articulation de la cheville. En même temps, la valeur moyenne de l'angle de la cheville est maintenue égale à sa consigne donnée par le correcteur CoM (fig. 1.3). Pendant la phase de simple support le compensateur des vibrations et le correcteur CoM/ZMP fonctionnent en même temps.

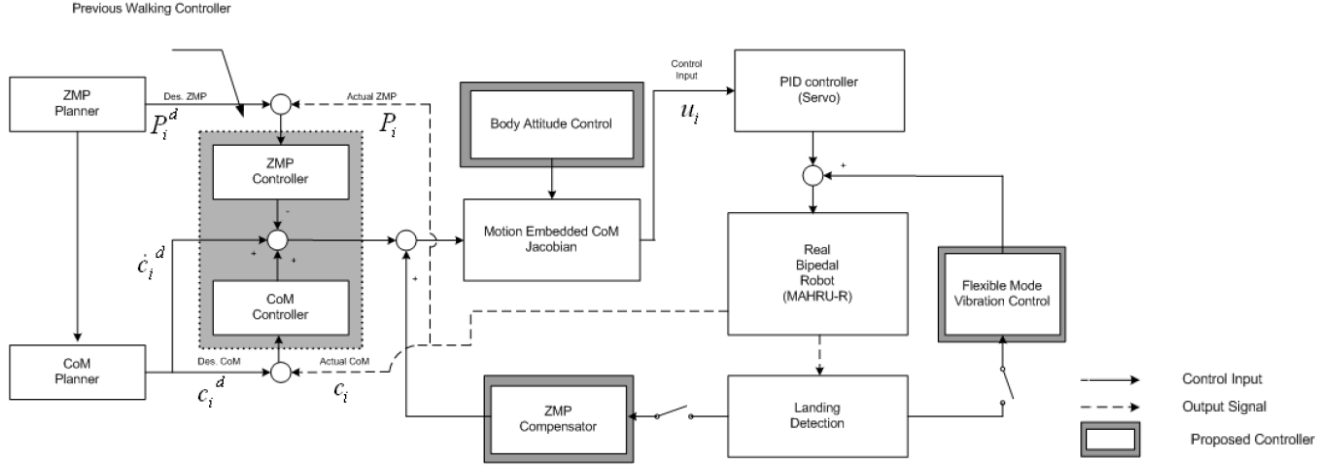


Figure 1.3 Implémentation du contrôle des modes vibratoires du robot marcheur dans son architecture de contrôle de la marche (extrait de [Chang 08])

Pour construire le modèle et identifier les paramètres des modes vibratoires du système, les auteurs [Chang 08] ont excité les genoux du robot ou bien le torse [Caballero 06] (et donc son centre de masse) avec un signal de consigne du type « swept sine » (une sinusoïde dont la fréquence augmente avec le temps et l'amplitude reste constante). Le principe d'identification utilisé se base sur la mesure du déplacement du ZMP par rapport au déplacement de son centre de masse et qui sont liés pour le premier harmonique de la façon suivante :

$$\begin{cases} x_{0\ ZMP} = \left(1 + \frac{\omega^2}{\omega_C^2}\right) x_0 \\ y_{0\ ZMP} = \left(1 + \frac{\omega^2}{\omega_C^2}\right) y_0 \end{cases} \quad (1.1)$$

où  $x_{0\ ZMP}$ ,  $y_{0\ ZMP}$  sont les amplitudes des composantes sagittale et frontale du déplacement mesuré du ZMP du robot ;  $x_0$ ,  $y_0$  les amplitudes des composantes sagittale et frontale du déplacement donné au centre de masse CoM du robot ;  $\omega$  la fréquence d'excitation de CoM du robot ;  $\omega_C$  la fréquence naturelle du pendule équivalent.

Les composantes des positions instantanées de ZMP sont liées avec les composantes instantanées de CoM du robot par les équations différentielles suivantes [Chang 08] :

$$\begin{cases} ZMP_{\Delta x} = a_x \cdot x_{\Delta c} - b_x \cdot \ddot{x}_{\Delta c} \\ ZMP_{\Delta y} = a_y \cdot y_{\Delta c} - b_y \cdot \ddot{y}_{\Delta c} \end{cases} \quad (1.2)$$

où  $ZMP_{\Delta x}$ ,  $ZMP_{\Delta y}$  sont les valeurs instantanées des composantes sagittale et frontale du déplacement de ZMP du robot ;  $x_{\Delta c}$ ,  $y_{\Delta c}$  les valeurs instantanées des composantes sagittale et frontale du déplacement donné au centre de masse CoM du robot ;  $a_x$ ,  $a_y$ ,  $b_x$ ,  $b_y$  les paramètres qui prennent en compte les inexactitudes suivantes : distribution non parfaitement uniforme de la masse du robot ; compliance de l'actionneur et la flexibilité du réducteur Harmonic Drive, flexibilité structurelle.



Les paramètres du modèle (1.2) sont déterminés à l'aide de la méthode de balance harmonique présentée dans [Caballero 06]. Le dernier modèle de ZMP est simplifié par rapport aux phénomènes non linéaires de la dynamique du robot car il est presque impossible et pas toujours nécessaire de prendre tous les effets en compte. La simplification se base sur le fait que pour la marche, le moment angulaire total du corps par rapport à son centre de masse est conservé.

À notre connaissance, les travaux sur le sujet de la compensation des vibrations pour les robots marcheurs humanoïdes ne sont pas nombreux [Chang 08, Kim 06b, Caballero 06].

Dans ce qui suit, nous étudions donc les types d'imperfections observables sur le robot ROBIAN, puis nous présentons les travaux les plus significatifs sur leur compensation.

## 1.2 MISE EN ÉVIDENCE DES DÉFICIENCES ARTICULAIRES ET STRUCTURELLES DES ROBOTS HUMANOÏDES : CAS DE ROBIAN

### 1.2.1 Déficiences des robots bipèdes : notion de compliance volontaire et involontaire

La « compliance » (anglicisme, en français le terme équivalent est « complaisance ») dans le sens large est une conformité à des règles, c'est-à-dire l'obéissance aux règles. La compliance dans le sens mécanique est un synonyme de la souplesse ou de la flexibilité [Sensagent 11].

En robotique, la compliance est définie comme la propriété d'un robot de s'adapter en permanence aux efforts qu'il exerce sur son environnement [Prelle 97] ou la propriété de ses composants qui doivent pouvoir se déformer de manière réversible sous l'effet d'une contrainte mécanique modérée extérieure au système [Guerraz 02]. Donc, un robot compliant peut exhiber des comportements différents. Soit il est complètement flexible (ou bien passif) : on peut déplacer ses membres facilement en appliquant une faible force externe, et il reste dans la même position jusqu'à ce qu'une nouvelle force externe soit appliquée. Soit il agit élastiquement : après disparition de la force externe le robot revient à sa configuration initiale.

Il est possible de classer les compliances mécaniques en plusieurs types en fonction de leur nature (compliance volontaire ou involontaire), du besoin ou non d'énergie externe (active, c'est-à-dire produite par un actionneur ; ou passive, c'est-à-dire délivrée depuis un réservoir d'énergie mécanique) et des lois de commande associées (compliance modifiable par la commande ou non modifiable).

La compliance volontaire est utile. Elle permet d'atténuer les chocs que le robot reçoit pendant le contact avec son environnement et aussi d'agir doucement sur cet environnement. Par exemple, pour la marche on atténue les chocs par des ressorts qui sont introduits dans les articulations des pattes ; pour les opérations d'assemblage on introduit des éléments élastiques dans la chaîne mécanique entre l'organe de manipulation du robot et la pièce assemblée et on règle la force avec laquelle le robot agit sur un objet fragile qu'il déplace. Cette compliance peut être soit introduite à dessein dans un robot par l'application d'une loi de commande soit être caractéristique au matériau utilisé dans sa conception. La compliance peut donc être volontaire localement mais involontaire globalement.

La compliance involontaire est celle qui n'est pas désirable dans un mécanisme pour l'accomplissement précis de ses tâches. Dans certains cas le robot ne peut pas fonctionner sans un effet de compliance au niveau local. C'est l'élasticité d'une courroie, d'un réducteur à dentures déformables, d'un actionneur à câble, de la chambre à air d'un actionneur pneumatique. Le problème est qu'il n'est pas possible de donner à un mécanisme une valeur choisie de compliance. Sa valeur est fixée dans des limites étroites et dépend de la constitution de l'élément compliant. Elle accomplit son rôle au niveau local

(protection de la transmission dans l'actionneur contre les surcharges mécaniques locales) et est aussi involontaire au niveau global du système (espace de travail ou articulaire). Dans d'autres cas, la compliance involontaire ne sert pas au fonctionnement propre du mécanisme [Villagra 11]. Elle apparaît avec l'usure et se manifeste par l'augmentation des jeux dans les réducteurs, l'affaiblissement de serrage des vis dans les articulations et les éléments de transmission deviennent moins raides. La compliance involontaire joue un rôle majeur parmi les déficiences qui peuvent apparaître dans des robots électromécaniques et pneumatiques. Elle est de nature souvent passive.

La compliance passive est basée sur la capacité de certaines structures mécaniques à se plier ou se déformer sous l'effet des forces appliquées et à restaurer la forme initiale quand ces forces disparaissent [Prelle 97], c'est-à-dire d'être élastiques. Les compliances passives sont des réservoirs d'énergie mécanique qui sont chargés pendant l'application de forces externes sur le robot et ensuite libérés [Ang 97]. Cette approche est largement utilisée dans les robots marcheurs passifs [Spong 05, Garcia 98, Goswami 98].

Si la compliance passive est volontaire, elle peut être conçue par un système élastique (ressort, câble élastique) [Remy 10, Asano 08]. L'inconvénient est qu'elle n'est dédiée qu'à une seule application et il est difficile de concevoir un élément mécanique compliant qui pourrait interagir correctement dans des conditions d'environnement variable.

Dans ce cas la compliance active est préférable. Elle demande une loi de commande précise. Cependant, elle est adaptable à la tâche et est basée sur une commande fine par retour de la force [Lamy 10]. Dans ce cas la liaison entre l'actionneur et l'articulation d'un robot est considéré comme parfaitement raide. Le temps de réponse d'un tel « ressort virtuel » peut être plus grand qu'avec à la compliance passive à cause du temps nécessaire pour le calcul du modèle (donc des retards purs) et à l'actionnement par le moteur pour réagir aux changements de la force appliquée. C'est un problème complexe surtout pour les mouvements rapides [Bonilla 11].

Voilà pourquoi la compliance passive peut être aussi contrôlée afin de lui donner des propriétés désirées (en élasticité ou en amortissement) si les conditions sont changeantes. Cette approche a été utilisée dans les genoux ou les hanches des robots marcheurs [Vanderborght 08, De Luca 05] ou dans les bras de robots de service [Yoon 03] pour obtenir un comportement désirable de ces robots pendant la phase de contact avec le sol ou avec une personne. Les ressorts (ou liaisons élastiques) peuvent être installés en parallèle avec les actionneurs [McGeer 90] pour réduire les pertes d'impact mais les actionneurs avec la compliance série [Radkhah 11, Sensinger 06, Robinson 00, Pratt 00] montrent des meilleures performances.

Dans les robots bipèdes les compliances volontaires servent à augmenter la fluidité de la marche, diminuer les pertes énergétiques, absorber les chocs, adapter l'inclinaison du pied par rapport au sol qui peut être non uniforme par exemple. Dans ces robots, la compliance peut être réalisée avec des éléments mécaniques ayant les propriétés élastiques, contrôlés ou non, ou bien par la modification en temps réel de la raideur d'asservissement des moteurs d'entraînement [Kim 10]. En utilisant le modèle élastique à l'entrée du système d'asservissement du moteur, on peut atteindre un comportement similaire à un muscle par l'adaptation des gains du correcteur PID [Serhan 10].

Dans les robots manipulateurs flexibles de petite ou de grande taille [Wang 03], d'autres types de compliance existent. Elles sont involontaires et provoquent des vibrations indésirables [Salaün 10, Zollo 03] dont le comportement mécanique est souvent décrit par des équations différentielles d'ordre élevé.

Les robots ayant une structure rigide peuvent aussi avoir des compliances non contrôlables. Les engrenages dentaires dans les transmissions possèdent une raideur variable due aux déformations des dents. L'arbre de sortie d'un réducteur planétaire par exemple oscille par rapport à son arbre d'entrée.

Donc, selon la nature des élasticités, on peut nommer les unes « modifiables », ou « contrôlable », et les autres « non modifiables » ou « non contrôlables » (au sens de l'observabilité et de la contrôlabilité des systèmes [Kalman 68]) car elles sont imposées par la conception mécanique du robot.

### 1.2.2 Effet de la vitesse de la marche

Le problème de la marche des bipèdes est complexe du fait de la périodicité des phases de contact avec le sol et des phases de transfert de la jambe. Ces alternances induisent des charges dynamiques très importantes lors du contact, et une chaîne cinématique périodiquement fermée ou ouverte du système élastique (sol / jambe-gauche / hanche / jambe-droite / sol) apparaît pendant la transmission de la masse du robot d'une jambe à une autre. Dans cette boucle s'établissent des oscillations fortes dans le plan frontal dues aux forces exercées par le sol sur le robot [Chemori 05].

Ce problème se complique beaucoup quand on augmente la vitesse de marche du robot. C'est dans le but d'analyser ces phénomènes transitoires que nous avons développés une approche par la modélisation multimasse qui tient en compte des élasticités entre les masses et la cinématique de leurs interconnexions dans le système (voir chapitre 2).

Afin de mettre en évidence le phénomène d'élasticité articulaire, nous avons appliqué à la jambe « en l'air » de ROBIAN un mouvement oscillatoire lent et rapide dans le plan sagittal. Les trois composantes de l'accélération ( $a_x$ ,  $a_y$  et  $a_z$ ) ont été mesurées par un accéléromètre installé au bout de la cuisse près du genou du robot (fig. 1.4).

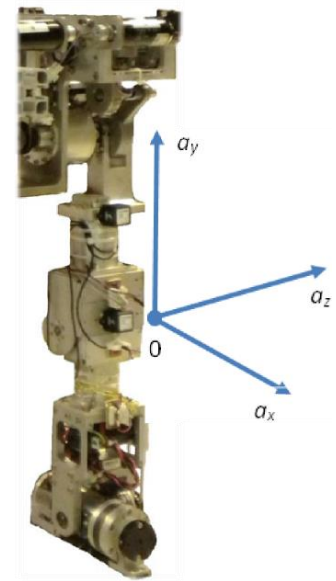


Figure 1.4 Schéma de placement d'accéléromètres et les repères  $a_x$ ,  $a_y$ ,  $a_z$

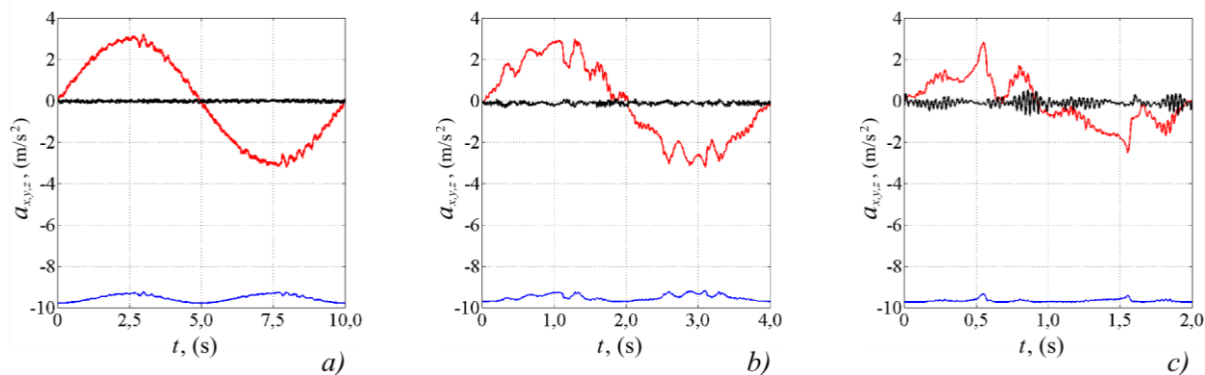


Figure 1.5 Phénomènes d'oscillations d'une jambe du robot bipède ROBIAN provoqués par les déficiences de l'articulation de la hanche, pour trois vitesses de mouvements. Les périodes sont égales à : a)  $T = 10s$  ; b)  $T = 4s$  ; c)  $T = 2s$ . Accélérations : sagittale  $a_x$  en rouge ; verticale  $a_y$  en bleu ; frontale  $a_z$  en noir

La figure 1.5 montre bien les vibrations qui augmentent quand la vitesse du mouvement augmente. La marche rapide (marche dynamique) peut donc devenir instable à cause de ces oscillations importantes qui perturbent la commande articulaire et donc le positionnement du pied.

### 1.2.3 Effet du contact avec le sol

L'impact au sol peut apparaître significatif quand le robot marche. La levée ou la posée de la jambe au sol, le transfert de la masse du bassin engendrent des oscillations de fréquences différentes dont l'origine provient des élasticités articulaires, du contact non parfaitement uniforme et élastique entre le pied et le sol (déhanchement) et des jeux.

La figure 1.6 montre bien ces phénomènes. Les phases de posée du pied au sol, du transfert de masse du bassin et de la jambe sont présentées.

La force mesurée sur chaque pied du robot en un point de contact du pied avec le sol montre que le robot oscille fortement. L'amplitude est égale à 170 Nm quand il lève son pied gauche et 145 Nm pour le pied droit parce que la configuration des patins de chaque pied qui sont en contact avec le sol n'est pas exactement la même.

On peut voir sur cette même figure l'accélération angulaire parasite (relative par rapport à l'accélération de l'arbre d'entrée d'une articulation)  $\alpha$  de la jambe gauche dans le plan sagittal. L'amplitude d'accélération due aux vibrations est égale à  $1,5 \text{ rad/s}^2$ . Les mêmes phénomènes oscillatoires, à des fréquences proches sont observés aussi pour les forces.

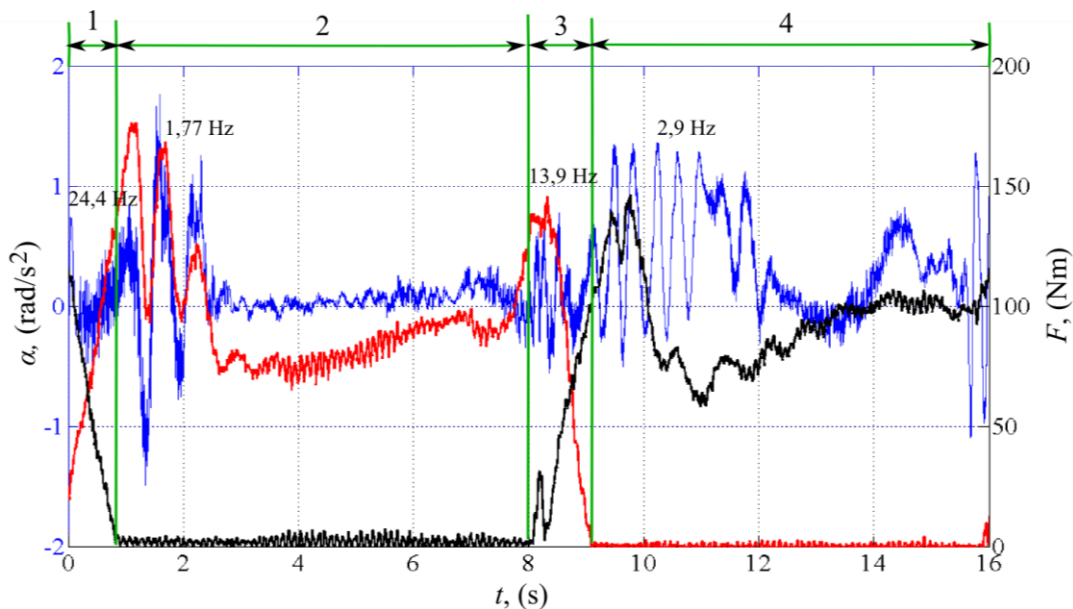


Figure 1.6 Forces de contact pied/sol (en rouge : pied gauche, en noir : pied droit) et accélération angulaire de la jambe gauche dans le plan sagittal pendant la marche par le sol du robot : 1) transfert de la masse du bassin de droit à gauche ; 2) levée, transfert et posée de la jambe gauche ; 3) transfert de la masse du bassin de gauche à droit ; 4) levée, transfert et posée de la jambe droite

Les modes oscillatoires sont différentes pour chaque jambe. On peut distinguer deux harmoniques principales d'oscillations apparues pendant le simple support sur la jambe gauche. La plus basse d'entre elles à la fréquence de 1,77 Hz. Elle correspond aux couplages élastiques dans les articulations et au contact du pied opposé du robot avec le sol. Pour la jambe droite cette même fréquence est égale à 2,9 Hz. D'autres fréquences élevées correspondent aux déformations structurelles et aux jeux existants. Le transfert de la masse est réalisé en double support, avec la chaîne cinématique fermée. Ce dernier produit des oscillations de plus haute fréquence par rapport à la phase de simple support, de 13,9 Hz et 24,4 Hz ce que s'explique par une raideur augmentée. De plus, nous avons observé dans nos expérimentations que les fréquences varient d'un essai à un autre (de 5 % environ).

### 1.2.4 Effet d'élasticité et du jeu dans la transmission

L'application d'un couple articulaire correct est nécessaire pour une réalisation efficace de la marche dynamique, or le couple à la sortie de l'articulation peut ne pas bien suivre l'entrée à cause des déficiences dans l'articulation.

Nous avons reproduit le phénomène d'impact au sol avec une installation qui se compose d'un moteur électrique à courant continu dont l'arbre est connecté au réducteur planétaire ayant un rapport de transmission élevé (annexe A.1.3). Ce système possède aussi des jeux mécaniques. L'arbre de sortie du réducteur est relié à un capteur de couple par une courroie. La sortie du capteur de couple est immobilisée rigidement pour assurer la mesure du couple moteur « après » le réducteur et la courroie. Cela permet de mesurer ses effets sur la commande du couple qui sont importants comme on peut le voir sur la figure 1.7.

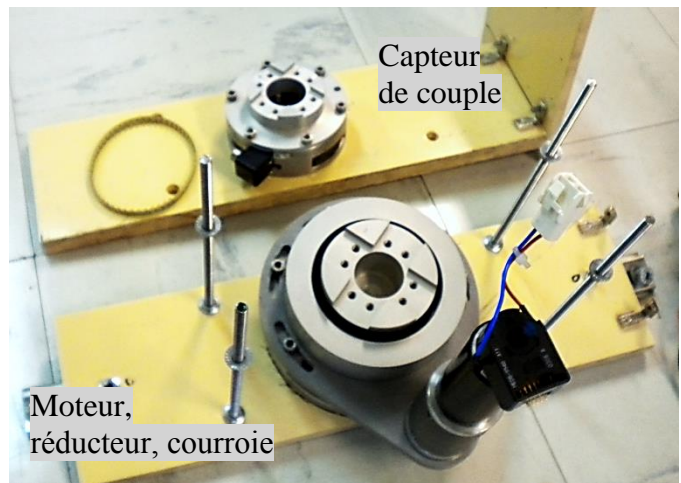
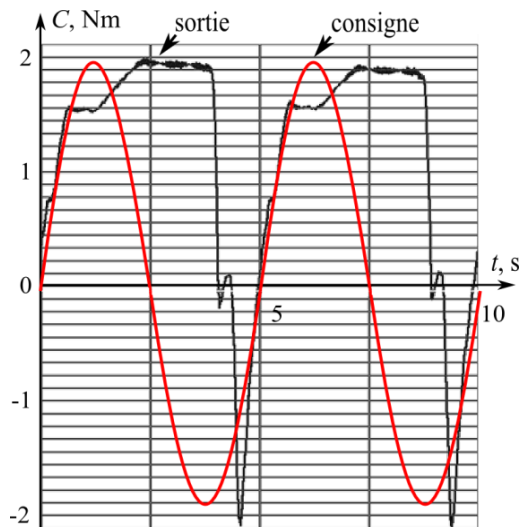


Figure 1.7 Couple mesuré à la sortie de l'articulation et perturbé par les jeux mécaniques dans le réducteur planétaire et par l'élasticité de la courroie : a) courbes ; b) installation expérimentale

Au début du mouvement (de 0 à 0,5 s) on peut remarquer l'effet de la fermeture des jeux mécaniques dans le réducteur et de l'élasticité de la courroie installée à la sortie du réducteur qui se manifeste par un décalage du couple à la sortie de l'articulation par rapport à sa consigne sinusoïdale. Puis, dans l'intervalle de temps de 0,5 à 2 s on observe un « saut » des dents de la courroie élastique installée en sortie du réducteur. La courroie rattrape ensuite le pignon de sortie entre 2,4 s et 3,5 s mais cela provoque la diminution très rapide du couple et donc la saccade dans la transmission (dérivée  $dC/dt$  très élevée). A  $t = 4$  s, le jeu mécanique s'ouvre et se ferme encore avec les oscillations. Le couple augmente négativement à cause de l'inertie et diminue encore pour rejoindre la consigne vers zéro à  $t = 5$  s. Le cycle recommence ensuite avec une bonne répétabilité.

Cette expérience montre bien la diversité des sources des déficiences dans une transmission mécanique. Il faut les compenser pour assurer une marche stable du robot surtout pour des vitesses de marche importantes.

Ces effets importants pour les bipèdes ont lieu à l'intérieur des articulations. Je considère donc dans ma thèse les corps qui constituent les jambes de ces robots, parfaitement rigides. Je me focalise sur les articulations et les effets que les réducteurs à dentures déformables (mode basse fréquence) induisent dans la commande dynamique des robots marcheurs.

Les flexibilités structurelles de ROBIAN existent et nous n’aborderons pas leur compensation par la commande dans le cadre de cette thèse. Cependant, nous montrons ci-après une compensation par la conception appliquée au bassin.

### 1.2.5 Flexibilité structurelle, cas de ROBIAN

En effet, un autre type de flexibilité à laquelle sont souvent soumis les robots est la flexibilité structurelle. Un robot rapide, avec une grande maniabilité et une faible consommation en énergie électrique doit être léger, ce qui amène une faible raideur dans sa construction. Cet effet est bien connu pour les manipulateurs spatiaux, médicaux et industriels [Phan 09, Ferretti 99].

Ce problème est aussi important pour les robots humanoïdes [Chang 11], surtout ceux qui doivent porter une grande charge [Kim 06a] ou qui se déplacent rapidement ou qui doivent être le plus léger possible. Dans ce dernier cas les vibrations structurelles peuvent être tellement importantes que le robot risque d’avoir des auto-collisions entre sa propre jambe qui est en transfert et avec celle posée au sol, ce qui est déjà arrivé avec ROBIAN.

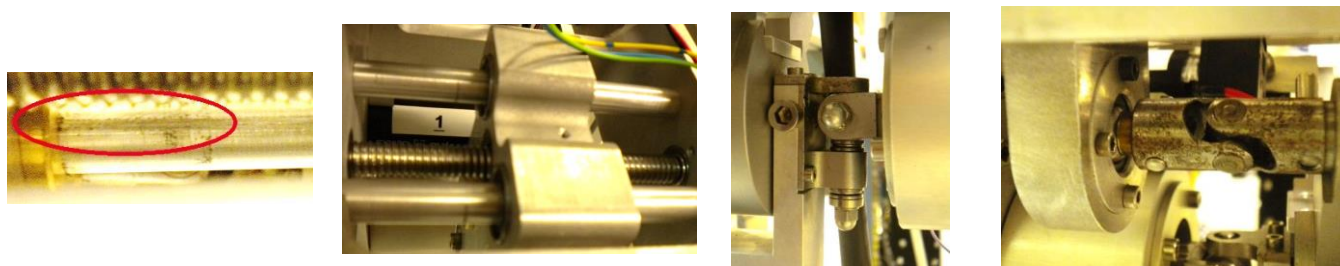


Figure 1.8 Éléments de la hanche : mécanisme parallèle de la vis à billes, cardan, rotule sphérique

En effet, dans le cas de ROBIAN, on voit sur la figure 1.8 la zone de frottement du chariot du mécanisme parallèle de la vis à billes par la tige. Cette zone porte le caractère non stationnaire et peut varier en valeur et surface. Dans le cardan il existe le jeu dont la valeur dépend de la force de serrage des vis, plus on serre, moins on a du jeu mais plus le frottement augmente. Dans la rotule sphérique on rencontre exactement le même problème de détermination rationnelle de la force de serrage qui ne peut être fait que expérimentalement.

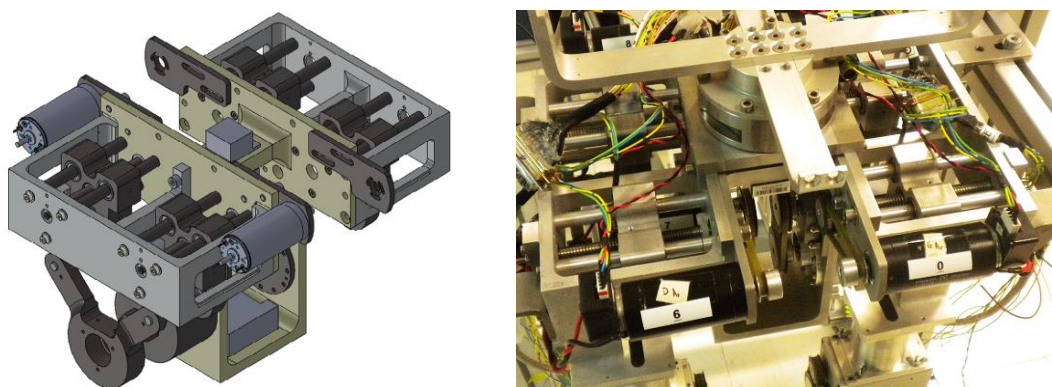


Figure 1.9 Nouveau bassin de ROBIAN : dessin CAD réalisé par l’entreprise SANDYC et photo. Le bassin a été renforcée de la façon suivante : installation de trois tiges guidant en acier du mécanisme parallèle de la vis à billes ; renforcement des parois dans les parties gauche, droite et à l’intérieur

Avant mon étude sur les flexibilités du robot, j’ai proposé des modifications mécaniques qui ont permis de renforcer le bassin du robot. Cette modification a permis de mener avec succès des expérimentations de marche pour la thèse de P.F. Doublier [Doublier 10-12].

### 1.3 DIAGNOSTIC DES SYSTÈMES AVEC DÉFICIENCES ARTICULAIRES

Les expérimentations précédentes menées sur les articulations électromécaniques du robot ROBIAN ont montrées les phénomènes qui peuvent apparaître pendant la marche, dus aux liaisons mécaniques dans la hanche et la cheville, et des déformations structurelles. Ces problèmes ne sont pas caractéristiques qu'aux robots bipèdes [Chang 11, Villagra 11, Kim 06a], mais d'autres mécanismes qui contiennent des éléments en mouvement subissent les mêmes effets (systèmes électromécaniques de puissance [Ilchmann 09], entraînements comportant des arbres longs [Song-Manguelle 10], robots industriels [Ott 08, Ferretti 99], télescopes [Anandakrishnan 00] et systèmes de levage des mines [Wang 12, Borysenko 07, Kaczmarczyk 03]).

Avec ROBIAN nous avons observé qu'une erreur angulaire de  $2^\circ$  sur la hanche provoque une erreur de positionnement du pied de 5 centimètres environ ce qui rend instable la marche. Cette erreur est liée aux élasticités et aux jeux dans les liaisons mécaniques mais aussi aux aspects électriques, c'est-à-dire aux variations de la charge des moteurs en fonction du cycle de la marche et de la limitation du courant imposée pour les hacheurs qui limite le couple.

En considérant les transmissions électromécaniques des robots bipèdes, nous proposons une classification des déficiences selon leur nature électrique ou mécanique, et selon leur caractéristique statique ou dynamique (fig. 1.10) :

- Déficiences de nature mécanique.
  - Les jeux et élasticités dans les articulations sont inévitables. Pour éviter les jeux « séries » par rapport à l'arbre du moteur, qui existent dans les réducteurs planétaires ou dans les vis sans fin, on utilise des réducteurs à dentures déformables. Mais ces dernières provoquent un comportement élastique de l'articulation et des frottements. L'élasticité peut venir aussi des courroies installées à la sortie des réducteurs et des câbles. Pourtant les jeux existants dans les transmissions mécaniques diminuent les efforts mécaniques qui apparaissent pendant les mouvements contraints par exemple. Avec l'usure du mécanisme on observe des variations de ces paramètres au cours du temps (raideur, jeux).
  - Les modes d'interaction avec le sol varient périodiquement pendant la marche du robot ainsi que la cinématique du système provoquant le changement significatif de la charge. Pendant la phase de transfert de la jambe c'est une chaîne cinématique ouverte. Quand les deux pieds sont posés au sol, une chaîne cinématique fermée apparaît.
  - La déformation de la structure apparaît dans le bassin et devient importante si on souhaite un robot léger.
- Déficiences de nature électrique.
  - La charge des moteurs varie en fonction du cycle de la marche et des contacts périodiques avec le sol. La limitation constante du courant qui est souvent programmée par défaut dans les contrôleurs des moteurs restreint les accélérations et dégrade le contrôle des mouvements. La solution qui consiste à programmer une limitation variable permet de produire une augmentation du couple de 2,5 fois au démarrage et au début du contact. Nous avons expérimentalement montré sur le robot ROBIAN que cela permet aussi de limiter les pertes calorifiques du moteur par rapport à la limitation constante du courant à sa valeur nominale.
  - La mesure du courant des moteurs ne donne pas l'image du couple articulaire car les transmissions mécaniques dégradent le couple comme cela a été montré dans le paragraphe précédent. Le même problème existe pour la vitesse et la position. Il faut donc mesurer des

accélérations, vitesses, positions et couples extérieurs en sortie de réducteur avec d'autres techniques comme celle présentée au chapitre 3.

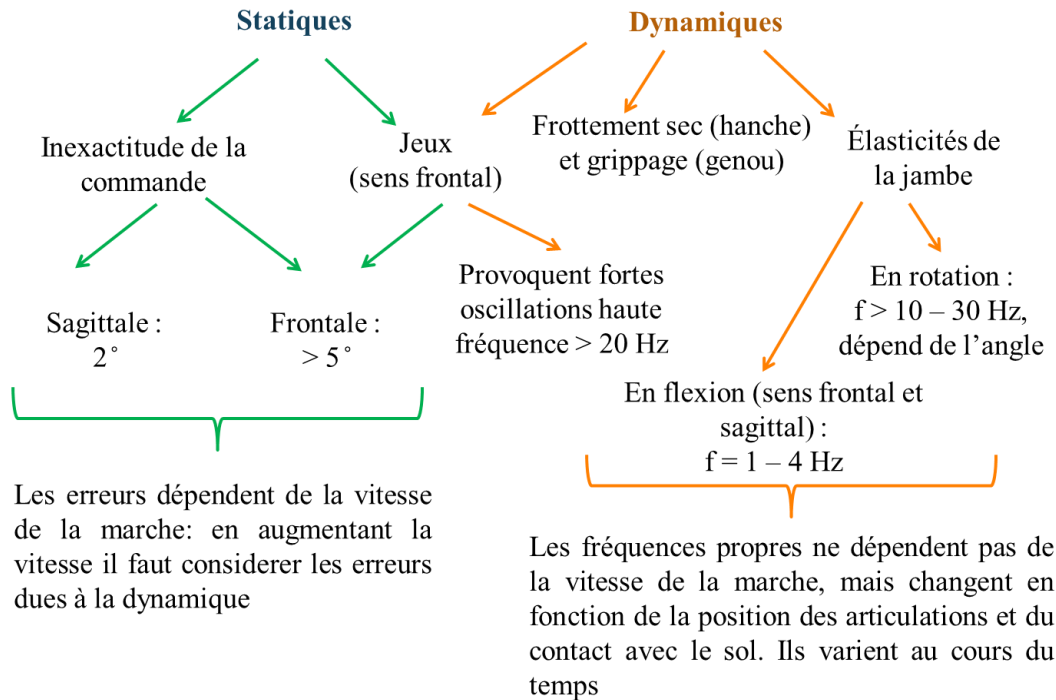


Figure 1.10 Description des déficiences mécaniques dans les articulations des robots bipèdes (mesures faites sur ROBIA)

Les erreurs dynamiques influencent fortement la stabilité du robot marcheur lorsque la vitesse de la marche augmente, tandis que pour les déplacements lents ce sont les erreurs statiques qui influencent sa stabilité. Les fréquences propres des oscillations élastiques et celles dues aux jeux ne dépendent pas de la vitesse de la marche, mais de la configuration du robot (position angulaire instantanée des articulations) et de la présence ou de l'absence du contact avec le sol.

Pour mesurer ces déficiences pendant la marche d'un robot, certains auteurs utilisent les accéléromètres et gyroscopes [Kim 06a], des capteurs de force à base de ponts de jauges [Ott 10, Tsagarakis 09], mais à notre connaissance aucune solution ne permet jusqu'à présent la mesure des modes vibratoires des robots bipèdes au niveau de toutes les articulations actives. En s'inspirant du travail de [Liu 10] nous proposons au chapitre 3 une méthode pour ces mesures qui se base sur un réseau d'accéléromètres montés selon l'axe principal de chaque corps du robot bipède.

### 1.3.1 Modèle du jeu mécanique

Un jeu est un phénomène non linéaire qui limite la qualité d'asservissement des systèmes électromécaniques. Il apparaît dans les transmissions entre le moteur d'entraînement et l'organe exécutif du mécanisme (fig. 1.11). Quand le jeu s'ouvre, le contact direct entre le moteur et la charge disparaît. Cela provoque des oscillations de la charge importantes. L'élasticité qui existe souvent dans ce système augmente les effets oscillatoires [Nordin 02].

Sur la figure 1.11 a,  $C_1$  est le couple mécanique appliqué au système ;  $C_2$  le couple de la charge ou du frottement ;  $C_{j,2}$  les couples avant et après le jeu ;  $J_{1,2}$  les inerties de la première et de la deuxième masses ;  $\varphi_{1,2}$  les positions angulaires de la première et de la deuxième masses ;  $\omega_{1,2}$  les vitesses de la



première et de la deuxième masses ;  $r$  la raideur de l'arbre ;  $\beta$  l'amortissement de l'arbre ;  $2\delta$  l'angle d'ouverture du jeu.

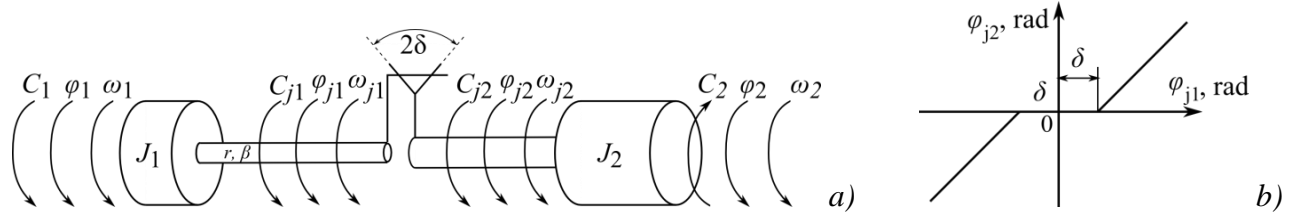


Figure 1.11 Représentation du jeu dans le système à deux masses (extrait et adapté de [Nordin 02]) et son modèle classique « dead band » (extrait et adapté de [de Marchi 98])

Le modèle le plus simple du jeu relie le déplacement d'arbre de sortie par rapport au déplacement d'arbre d'entrée (fig. 1.11 b).

Ce type de jeux peut être modélisé par une fonction simple de la zone morte :

$$\varphi_{j2}(\varphi_{j1}) = \begin{cases} \varphi_{j1} - \delta & \varphi_{j1} > \delta \\ \varphi_{j1} + \delta & \varphi_{j1} < -\delta \\ 0 & \text{autrement} \end{cases} \quad (1.3)$$

Soit pour les vitesses, le modèle par hystérésis [Nordin 02, de Marchi 98] :

$$\omega_{j2}(\omega_{j1}) = \begin{cases} \omega_{j1} & \omega_{j1} > 0 \text{ et } \varphi_{j1} = \varphi_{j1} - \delta \\ \omega_{j1} & \omega_{j1} < 0 \text{ et } \varphi_{j1} = \varphi_{j1} + \delta \\ 0 & \text{autrement} \end{cases} \quad (1.4)$$

Et le modèle par rapport au couple transmis [Xu 10] :

$$C_{j2}(t) = \begin{cases} C_{j1}(t) & \omega_{j1}(t) > 0 \text{ et } \varphi_{j1}(t+1) \geq \varphi_{j1}(t) + \delta \\ C_{j1}(t) & \omega_{j1}(t) < 0 \text{ et } \varphi_{j1}(t+1) \leq \varphi_{j1}(t) - \delta \\ 0 & \text{autrement} \end{cases} \quad (1.5)$$

Ces modèles ont l'avantage d'être simples et facile à mettre en œuvre. Par exemple, le modèle (eq. 1.5) a été utilisé avec succès dans la modélisation des jeux de réducteurs planétaires des robots NAO, dont la valeur se trouve dans les limites de  $-3^\circ$  à  $3^\circ$  [Xu 10].

Les modèles dynamiques du jeu [de Marchi 98, Sarkar 97] prennent en compte l'impact qui apparaît au contact entre les dents d'engrainage en modélisant une dent comme étant élastique, ce qui est surtout important pour les grandes masses et vitesses de mouvement.

### 1.3.2 Modèle du réducteur Harmonic Drive

Le contrôle des systèmes robotiques avec des réducteurs a été développé durant les 20 dernières années. Les robots anthropomorphes demandent des vitesses articulaires relativement faibles qui n'excèdent pas 120 tr/min (tableau 1.1) avec des couples assez importants jusqu'à quelques cent Nm [Lohmeier 10, Ott 10]. Les moteurs électriques utilisés en robotique ont des vitesses de rotation allant de 1500 à 6000 tr/min et des couples de 1 Nm max [Maxon 12]. Pour diminuer la vitesse et augmenter le couple articulaire, on couple les arbres des moteurs électriques avec des réducteurs ayant des rapports de réduction de 100 à 400 [Taghirad 97].

Dans les systèmes électromécaniques, y compris les robots humanoïdes, les réducteurs à dentures déformables sont largement utilisés. Le leader mondial dans ce domaine est l'entreprise « Harmonic Drive » [Harmonic 12].

Les robots utilisant les réducteurs Harmonic Drive sont nombreux dont les plus connus sont présentés sur les figures 1.12 – 1.13.

Tableau 1.1 Vitesses articulaires des robots anthropomorphes récents

Nom du robot	Producteur	Vitesses articulaires maximales	Source
ROBIAN	LISV-UVSQ	52 tr/min (genou pitch)	LISV
iCub	IIT	60 tr/min (coude pitch), 27,5 tr/min (genou pitch)	[Tzagarakis 07]
DLR-biped	DLR	30 tr/min (hanche), 26,7 (genou pitch)	[Ott 10]
DLR-Lightweight-Robot-III	DLR-KUKA	30 tr/min (max.)	[Ott 10]
H7	JSK Laboratory	108,3 (hanche yaw), 72,8 tr/min (genou pitch)	[Inaba 05]
LOLA	TUM University	115,2 tr/min (hanche pitch), 78 tr/min (hanche yaw et roll)	[Lohmeier 10]
ROMEO	Aldebaran	77,2 tr/min (hanche yaw), 79 tr/min (genou pitch)	[Romeo 12]
Katana 450	Neuronics	15 tr/min (tous les axes)	KatanaNeuronics
PA 10-7C	Mitsubishi	9,5 tr/min (Sa, S2), 19 tr/min (S3, E1), 60 tr/min (E2, W1, W2)	[Mitsubishi 12]
RH-2	Carlos III of University of Madrid	Inconnue	[Pérez 09]
AAU-BOT	Aalborg University	Inconnue	[Svendsen 09]
ASIMO	Honda	Inconnue	[ASIMO 12]
HRP	AIST	Inconnue	[HRP 12]

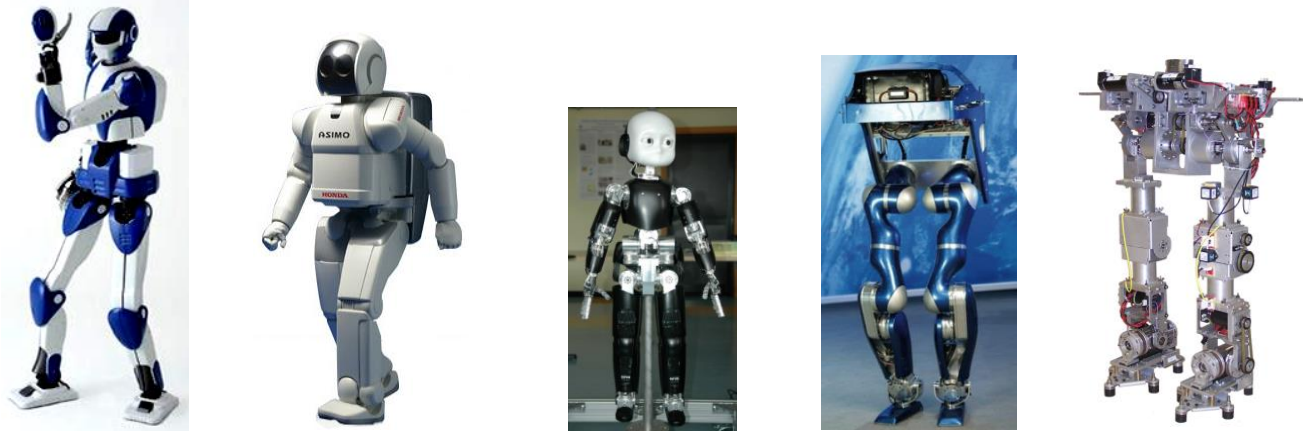


Figure 1.12 Robots bipèdes ([HRP 12], [ASIMO 12], [iCub 12], [DLR 12], ROBIAN) dotés de réducteurs HD

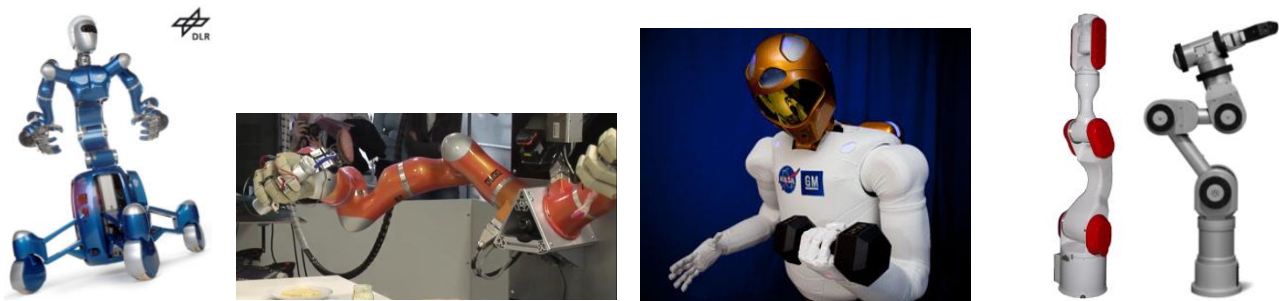
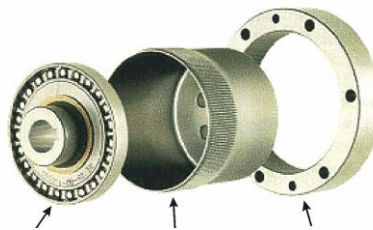


Figure 1.13 Robots de service (DLR [Ott 08, Ott 10]), d'interventions spatiales (NASA Robonaut 2 [Robonaut 12]) et bras industriels (Mitsubishi PA-10 [Kennedy 03], Neuronic Katana) dotées de réducteurs HD

### 1.3.2.1 Présentation du réducteur HD

Nos expérimentations ont montré que les élasticités articulaires non contrôlées dues aux dents déformables des réducteurs Harmonic Drive peuvent jouer un rôle important sur la stabilité de la marche des robots bipèdes.

Le réducteur Harmonic Drive (fig. 1.14) a été inventé par Walt Musser en 1950 aux Etats Unis. Actuellement, la gamme des couples va de 3,5 Nm jusqu'à 10 kNm avec des rapports de transmission qui vont jusqu'à 600:1 (série récente). Le rendement nominal peut approcher 90%. Contrairement aux autres types de réducteurs qui peuvent se dégrader avec le temps (pendant les impacts répétitifs par exemple) et peuvent donc faire apparaître des jeux mécaniques ou des comportements élastiques [Morarescu 09], les réducteurs HD sont très stables dans le temps.



Générateur d'ondes (g.o.) Spline flexible (f.s.) Spline circulaire (c.s.)

Figure 1.14 Image du réducteur Harmonic Drive désassemblé (extrait de [Yamamoto 09])

Les avantages principaux des réducteurs HD sont la compacité, le faible poids, l'absence de jeu mécanique en torsion et la réversibilité. Leurs désavantages sont la flexibilité en torsion [Lohmeier 10], les résonances qui dépendent d'une façon non linéaire de plusieurs paramètres de fonctionnement et l'erreur cinématique de positionnement [Tuttle 92]. Pour mettre en évidence ces phénomènes, des mouvements ont été appliqués sur la jambe « en l'air » sans contact avec le sol et contrôlée en position selon une consigne sinusoïdale de fréquence de 1,8 Hz.

La figure 1.15 montre l'effet du réducteur HD dans l'articulation du genou de ROBIAN en comparant les accélérations à l'entrée (accélération du moteur qui est connecté au générateur d'ondes du réducteur, obtenu par la double dérivation de la position angulaire du moteur) et à la sortie du réducteur (« spline flexible », qui amène en mouvement l'articulation, mesurée par des accéléromètres montés sur le corps du robot comme c'est décrit dans le chapitre 3).

On observe une grande différence entre l'accélération d'entrée et de sortie de l'articulation qui porte un caractère très oscillant. Le régime transitoire est très perturbé. Les discontinuités de la dérivée de la consigne au début et à la fin du mouvement (après 5 cycles) provoquent les oscillations de la jambe tandis

que l'arbre moteur reste presque immobile. Il est remarquable que les oscillations parasites dans cette expérience soient deux fois plus importantes que les accélérations de mouvement utile. Leur fréquence de 3,5 Hz peut dans certains cas être multiple avec la fréquence de la marche et donc entrer en résonance avec le mécanisme du robot en provoquant des effets dangereux pour sa stabilité.

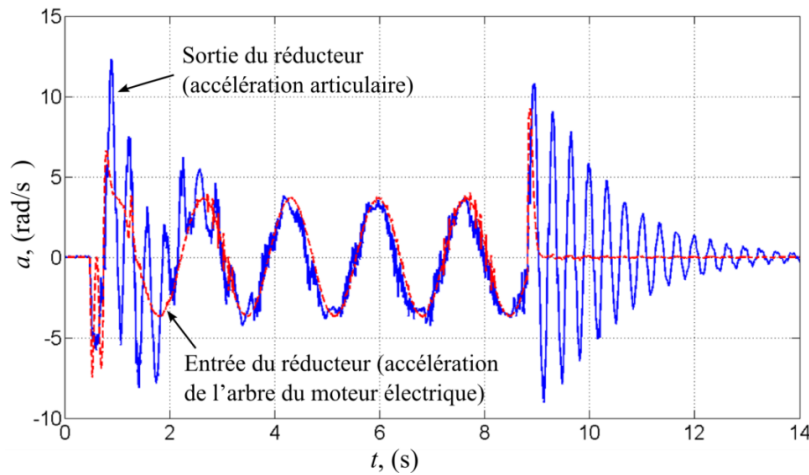


Figure 1.15 Expérimentation montrant l'effet du réducteur HD dans l'articulation du genou de ROBIAN « jambe en l'air » pendant les mouvements de flexion/extension de la jambe rapides (1,8 Hz). Bleu, accélération angulaire en sortie de réducteur HD. Rouge, accélération angulaire à l'entrée du réducteur, amenée à son rapport de transmission

Le comportement statique, cinématique et dynamique des réducteurs HD est complexe. Les erreurs de positionnement, l'élasticité et le frottement sont non linéaires et sensibles aux changements de l'environnement, de préchargement, d'assemblage, de lubrification, d'orientation, de température de fonctionnement. Son fonctionnement dans la zone de résonance est peu efficace à cause de pertes d'énergie et peut même provoquer une usure prématurée. Pour décrire correctement la dynamique du réducteur, un modèle non linéaire a été proposé [Tuttle 92].

### 1.3.2.2 Modèle du réducteur

Cet auteur a montré expérimentalement que pour des grandes inerties et des charges appliquées aux réducteurs HD, la prise en compte de l'élasticité ainsi que du frottement dans le modèle du réducteur est nécessaire. Dans le cas contraire, le modèle peut contenir uniquement le frottement.

D'autres auteurs [Taghirad 97] proposent un modèle linéaire de la compliance provoquée par ce type de réducteur couplé avec le modèle simple statique d'hystérésis afin de bien refléter la dynamique du réducteur HD. Ce modèle (fig. 1.16) prend en compte les forces de frottement basées sur le modèle de Coulomb, les frottements visqueux et le modèle de Stribeck.

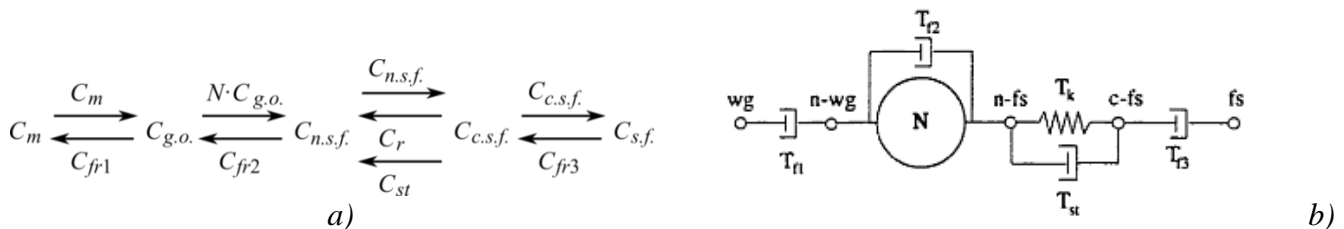


Figure 1.16 Modèle du réducteur HD avec compliance et frottement : a) propagation des couples agissant dans un réducteur HD ; b) schéma cinématique (extrait et modifié de [Taghirad 97] et [Tuttle 92])

Sur la figure,  $C_m$  est le couple moteur à l'entrée du réducteur ;  $C_{fr1}$  le couple de frottement dans le palier du générateur d'ondes ;  $C_{g.o.}$  le couple du générateur d'ondes ;  $N$  le rapport de transmission ;  $C_{fr2}$  le couple de frottement dans le réducteur HD ;  $C_{n.f.s}$  le couple moteur du spline flexible ;  $C_r$  le couple élastique ;  $C_{st}$  le couple de frottement de Stribeck ;  $C_{c.s.f.}$  le couple à la sortie du spline flexible ;  $C_{fr3}$  le couple de frottement dans le palier à la sortie du réducteur ;  $C_{s.f.}$  le couple à la sortie du réducteur HD.

### 1.3.2.3 Modèle d'hystérésis

La caractéristique typique de la raideur du réducteur HD (voir fig. 1.17) possède une hystérésis et une saturation qui peuvent varier d'un type de réducteur à un autre ainsi qu'en fonction de l'angle d'alignement de son générateur d'ondes.

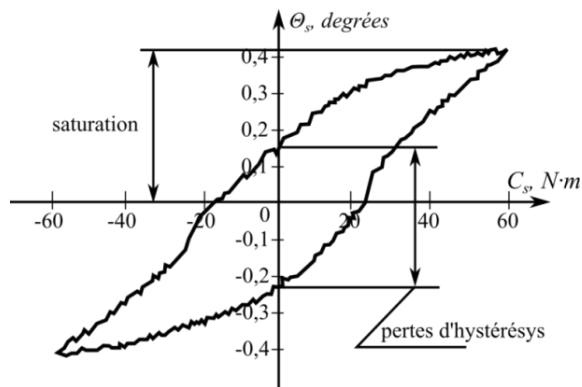


Figure 1.17 Raideur d'un réducteur HD, courbe expérimentale (extrait et commenté de [Tuttle 92]) :  $\theta_s$  – angle de torsion (en sortie) ;  $C_s$  – couple de sortie

La meilleure approximation de la raideur pour tous les types de réducteur HD (fig. 1.17) est le polynôme de 3<sup>ème</sup> ordre [Tuttle 92] :

$$C_s = k_p \cdot (\theta_{go} - \theta_{n_{go}}) + k_c \cdot (\theta_{go} - \theta_{n_{go}})^3 \tag{1.6}$$

où  $\theta_s = \theta_{go} - \theta_{n_{go}}$  est l'angle de torsion, en sortie du réducteur ;  $\theta_{go}$  l'angle à l'entrée du générateur d'ondes ;  $\theta_{n_{go}}$  l'angle à la sortie du générateur d'ondes ;  $k_p$  le coefficient de proportionnalité ;  $k_c$  le coefficient cubique.

### 1.3.3 Modèle des flexibilités articulaires

Pour le cas du système à 1 d.d.l. (deux corps en mouvement connectés entre eux à l'aide d'un élément élastique) le schéma cinématique prenant en compte la flexibilité et le jeu est présenté sur la fig. 1.18.

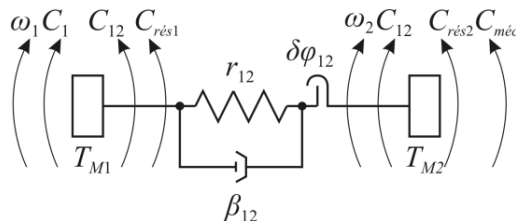


Figure 1.18 Schéma cinématique du modèle : raideur  $r$  et amortissement  $\beta$ , jeu d'engrenage  $\delta\phi$  ; couple moteur appliqué à la première masse  $C_1$  ; couple de la charge  $C_{méc}$  ; couple de résistance due aux frottements  $C_{rés1}$  et  $C_{rés2}$  ; couple élastique  $C_{12}$  ; vitesses de première et deuxième masses  $\omega_1$  et  $\omega_2$

Ce système oscille avec une fréquence qui est appelée fréquence « propre » du système quand on agit sur la première masse avec un échelon de couple  $C_1$ .

Pour déterminer expérimentalement la valeur de la fréquence propre d'un système mécanique, l'approche basée sur la relation entre la déflexion et la force appliquée peut être utilisée [Thompson 90], en suivant les trois étapes suivantes (fig. 1.19) :

- On positionne le robot horizontalement.

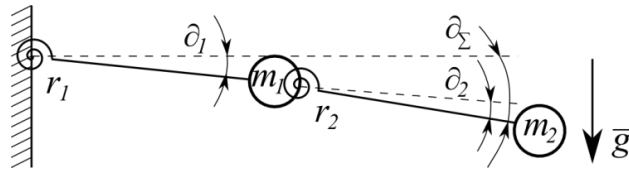


Figure 1.19 Cantilever encastré d'un côté, chargé d'une masse équivalente  $m$ ;  $r$  est la raideur ;  $\bar{g}$  est l'accélération de gravité

- On mesure sa déflexion  $\vartheta$  par rapport à l'horizontale sous l'action de la force de gravité  $\bar{P} = m \cdot \bar{g}$ . Elle est égale à :

$$\vartheta = \frac{PL^3}{3EI} \quad \text{ou} \quad \vartheta = \frac{P}{r} = \frac{mg}{r} \quad (1.7)$$

où  $E$  est le module de Young ;  $I$  le moment quadratique ;  $L$  la longueur du cantilever.

- La fréquence propre est donc :

$$f = \frac{1}{2\pi} \sqrt{\frac{r}{m}} = \frac{1}{2\pi} \sqrt{\frac{g}{\vartheta}} \quad (1.8)$$

Ainsi, dans [Thompson 90], pour un robot manipulateur intervenant dans l'espace avec des réducteurs HD dans les articulations, la fréquence propre du robot dans la configuration entièrement étendu est de 22 Hz (ce qui est comparable aux simulations et expériences que nous avons fait pour ROBIAN (jambes « en l'air »), en tenant compte du facteur d'échelle).

Les trois cas caractéristiques ont été étudiés expérimentalement dans [Thompson 90]. Selon que les masses  $M_1$  ou  $M_2$  existent ou non, ou que l'une soit « encastrée » ou non. On peut ainsi établir la réponse harmonique du système lorsque la première masse est un moteur électrique qui applique le couple au réducteur en entrainant en mouvement sans charge, en charge ou bien lorsque la deuxième masse est encastrée (fig. 1.8).

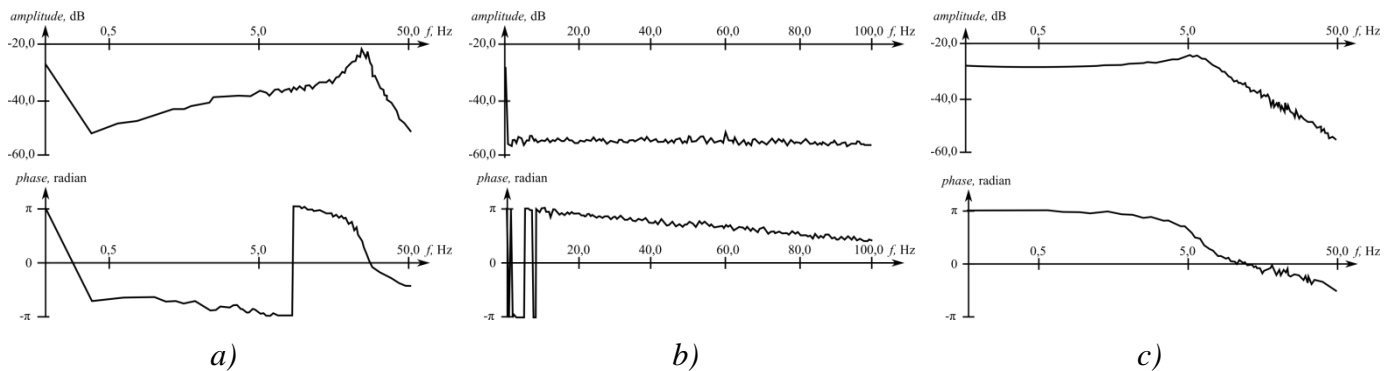


Figure 1.20 Diagramme de Bode expérimental pour le cas du mouvement : a) en charge ; b) sans charge ; c) deuxième masse encastrée (extrait et modifié de [Thompson 90]). La masse de la charge utile est égale à 11 kg

Ces caractéristiques permettent de souligner les perturbations importantes que peut subir la dynamique d'un robot marcheur dues à des déficiences élastiques dans ses articulations pendant les trois phases de la marche (transfert, simple support, double support).

En effet, le mouvement en charge peut correspondre à la jambe en transfert et celui avec la masse encastrée, la jambe en contact. On voit que la fréquence propre du système est de quelques dizaines de Hz (fig. 1.20, a). Jusqu'à cette fréquence la pente fréquentielle est positive, de +20dB/dec. Cela correspond à l'effet dérivateur dans le système. Après, la pente devient égale à -40dB/dec, ce qui correspond au comportement oscillatoire de la jambe (2<sup>ème</sup> ordre au dénominateur et 1<sup>ère</sup> ordre au numérateur). Le cas de mouvement sans charge (fig. 1.20, b) est le cas du système quasi idéal à une seule masse en mouvement, qui peut être décrit par un gain simple (système d'ordre 0). Il n'y a pas d'oscillations élastiques dans un tel système. Quand les deux jambes sont posées au sol, la caractéristique fréquentielle du système s'approche de celle de la figure 1.20, c. C'est un système du 2<sup>ème</sup> ordre, avec une pente nulle avant la fréquence de résonance qui est égale à 5 Hz et la pente -40 dB/dec après.

Le fonctionnement d'un système incluant des réducteurs HD sous une charge présente des modes vibratoires. Ces oscillations avec des fréquences basses, de 1 à 30 Hz, ne sont pas désirables et peuvent soit déstabiliser la marche d'un robot soit provoquer d'autres résonances. La voie la plus efficace pour réduire ces oscillations est de modifier sa source [Taghirad 97].

### 1.3.4 Modèle du frottement

Le frottement est un phénomène important dans les robots surtout quand il s'agit de la réversibilité des articulations, la compliance et la commande en couple par un robot (marche dynamique).

On considère le frottement comme un phénomène dynamique prenant en compte les forces et les processus transitoires qui ont lieu dans le système quand on veut améliorer son contrôle. Quand le mouvement commence (début du frottement), le contact entre les deux corps se comporte comme si ces deux corps étaient connectés élastiquement. Cette raideur est presque linéaire mais à un certain déplacement, une rupture du « contact élastique » se produit, transformant ce contact en contact purement glissant (fig. 1.21).

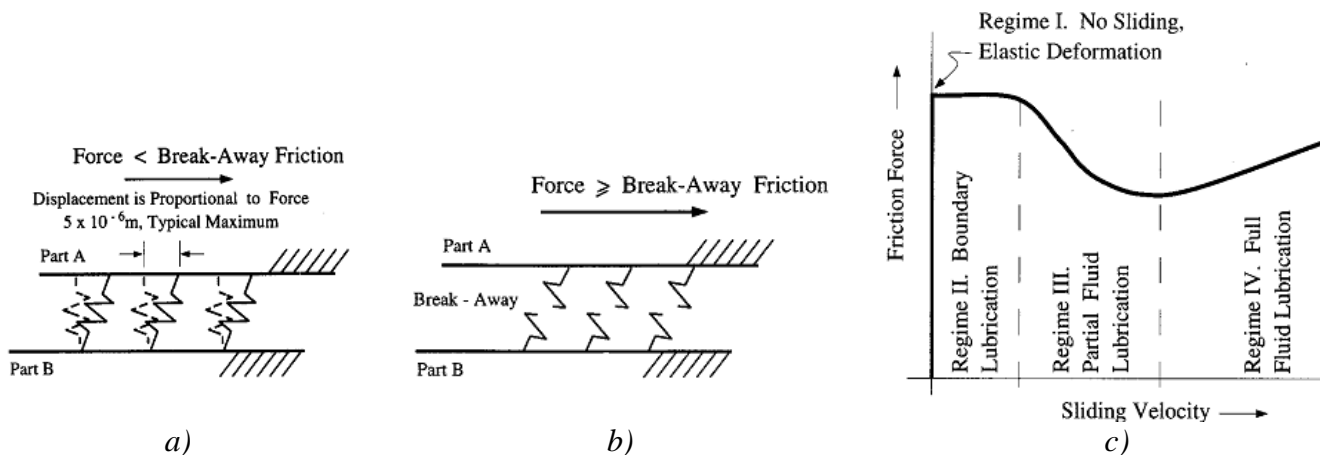


Figure 1.21 Dynamique de contact avec frottement et courbe de Stribeck généralisé (extrait de [Armstrong-Hélouvy 94]) : a) la force appliquée est inférieure à la force d'arrachement, le contact est élastique ; b) la force appliquée supérieure ou égale à la force d'arrachement, le mouvement devient purement glissant ; c) caractéristique généralisée de frottement et les régimes de frottement

Un autre phénomène qui complique le contrôle aux vitesses lentes est la « mémoire de frottement » qui peut atteindre 3 ms [Armstrong-Hélouvy 94] et se manifeste comme un délai entre le changement de la vitesse et la valeur de la force de frottement selon la courbe de Stribeck. Ce délai correspond au régime II de la fig. 1.21, c. Il faut donc un certain temps pour que l'épaisseur de lubrifiant change même si la vitesse est déjà augmentée. Il est important de prendre en compte cette propriété pour le contrôle des actionneurs hydrauliques par exemple, car ce délai de 0,1 à 1 ms peut provoquer une instabilité dans la boucle d'asservissement. Pour différents types de lubrifiants la forme de la courbe de frottement varie significativement (fig. 1.22).

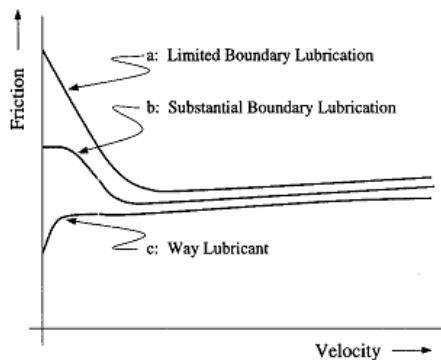


Figure 1.22 Courbes de frottement pour différents lubrifiants (extrait de [Armstrong-Hélouvy 94])

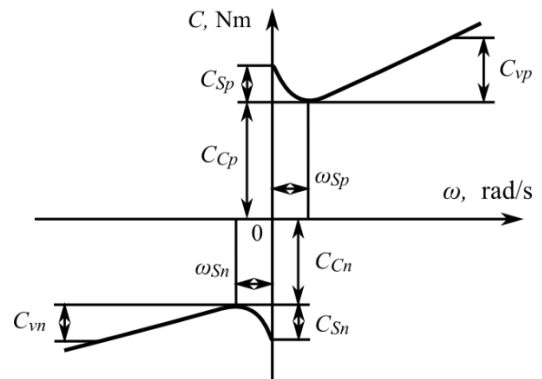


Figure 1.23 Modèle complet de frottement au sein d'un réducteur HD

Ainsi, le couple appliqué au générateur d'ondes subit les pertes dues au frottement sec dans son palier et au frottement entre les dents. Il est ensuite amplifié  $N$  fois et appliqué à la sortie, le frottement dans le palier de la sortie est aussi pris en compte. Le spline flexible se manifeste comme un ressort avec un amortissement et est représenté par le couple élastique dans le modèle.

Le frottement est étudié par la tribologie. Il existe pour toutes les pièces mécaniques qui réalisent des mouvements relatifs de l'une par rapport à l'autre [Armstrong-Hélouvy 94]. Le frottement apparaît dans les paliers, réducteurs et pivots glissants des systèmes électromécaniques [Stajic 99]. Le frottement peut être désirable (dans les freins par exemple) ou bien non désirable dans les transmissions dont il diminue le rendement, augmente l'usure et aggrave la qualité d'asservissement. Le modèle de frottement qu'on utilise le plus souvent dans le contrôle prend en compte le frottement sec (Coulomb), le frottement visqueux (Morin, Reynolds), le frottement de Stribeck (pente négative à la vitesse lente).

L'effet des frottements de Coulomb et visqueux est le plus significatif pour les mouvements « en l'air », donc sans charge significative, et le frottement de Stribeck est important pour les applications à vitesse lente (le frottement augmente pour ces vitesses mais ne se manifeste pas comme un collage). Ces trois composants du modèle de frottement permettent d'obtenir un modèle complet représenté sur la figure 1.23.

L'équation qui décrit cette caractéristique contient les 3 composantes [Kennedy 03]. Le frottement de Coulomb ou frottement sec  $C_C$  qui est constant dont la valeur absolue dépend du sens de rotation, le frottement visqueux  $C_v$  qui est proportionnel à la vitesse relative de rotation et le frottement de Stribeck  $C_S$  qui apparaît au début du mouvement :

$$C_{fr}(\omega_{go}) = C_{Cp,n} \cdot \text{sign}(\omega_{go}) + C_{vp,n} \cdot \omega_{go} + C_{Sp,n} \cdot e^{-(|\omega_{go}|/\omega_s)^{\delta_s}} \cdot \text{sign}(\omega_{go}) \quad (1.9)$$

où  $\omega_{go}$  est la vitesse de rotation du générateur d'ondes ;  $\omega_s$  et  $\delta_s$  les paramètres empiriques de Stribeck ;  $\text{sign}(\omega_{go}) = \begin{cases} 1 & \text{si } \omega_{go} > 0 \\ 0 & \text{autrement} \end{cases}$  la fonction de signe.



Le frottement dans les réducteurs HD dépend fortement de la position angulaire qui est provoqué par une erreur cinématique [Kennedy 03]. Pour éviter ce problème il faut prendre la valeur de la composante de Coulomb comme le couple minimal nécessaire pour maintenir le mouvement sur la vitesse la plus lente.

## 1.4 CONTRÔLE DES SYSTÈMES AVEC DÉFICIENCES ARTICULAIRES

### 1.4.1 Contrôle des systèmes avec jeu mécanique

L'un des approches de compensation des jeux dans le système d'entraînement électrique consiste à utiliser deux moteurs coopérant entre eux au lieu d'un seul moteur (fig. 1.24).

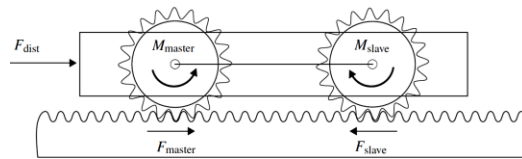


Figure 1.24 Principe de compensation du jeu par deux moteurs coopérants (extrait de [Robertz 10])

L'approche à deux moteurs [Robertz 10] permet à réduire l'effet du jeu jusqu'à 96,9 %, mais il augmente aussi essentiellement le poids et les dimensions du robot. Il est utilisable plutôt pour les robots stationnaires que pour les robots mobiles (ou marcheurs).

La plupart des méthodes de compensation des jeux pour des systèmes à 1 moteur dans une articulation nécessitent le contrôle en boucle fermée car c'est mieux pour la robustesse de la commande face à la variation des paramètres du jeu et aux perturbations. L'une des méthodes efficaces se base sur le principe dit « model reference adaptive control » [Nordin 02] qui consiste à utiliser le modèle de la non linéarité des jeux mécaniques (fig. 1.25).

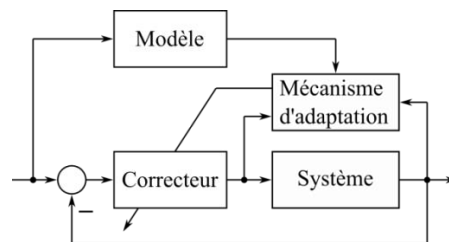


Figure 1.25 Model reference adaptive control

La sortie du système est comparée à la sortie désirée donnée par le modèle non linéaire. L'erreur est ensuite utilisée pour ajuster les paramètres du contrôleur pendant le fonctionnement du système pour changer sa réponse temporelle. Le mécanisme d'adaptation assure donc que les erreurs tendent vers leur minimum avec le temps. À son tour, le contrôleur QFT (« Quantitative Feedback Theory ») [Lagerberg 02] robuste a une bande passante plus élevée et donc un meilleur régime transitoire mais la conception du contrôleur n'est pas aisée.

Souvent, les techniques de contrôle utilisent des mesures effectuées en entrée du réducteur (coté moteur) car la mesure après la transmission n'est souvent pas possible ou est très complexe pour des raisons d'accès et d'encombrement, donc l'efficacité de ces méthodes dépend de la précision du modèle utilisé.

Aussi, le contrôle optimal [Tao 01] est utilisé. Il ajuste la trajectoire de mouvement du robot pour optimiser à la fois le passage de la zone du jeu et assurer le fonctionnement normal du système quand le

jeu est fermé. L'optimisation de la voie dans la zone du jeu permet sa fermeture sans collision. L'inconvénient de la méthode provient de la compensation du jeu qui est réalisée en boucle ouverte.

Le contrôle par apprentissage [Selmic 01] utilise le modèle inverse du jeu appris par un réseau de neurone. Cela veut dire qu'il apprend la taille exacte du jeu et permet de le traverser correctement pour éviter les effets qu'il provoque (chocs, délais temporaires etc.)

## 1.4.2 Compensation et contrôle des élasticités articulaires

L'élasticité des liaisons articulaires doit être prise en compte pendant la conception des contrôleurs des robots, spécialement pour des robots dont la compliance volontaire peut être modifiée au contact (robots de service et bipèdes, robots industriels de haute précision ayant des grandes vitesses de mouvement [Ott 08]). Les stratégies de contrôle doivent prendre en compte non seulement l'aspect multi corps du système, mais aussi l'élasticité des couplages (plus le robot est léger, plus on a d'élasticité).

### 1.4.2.1 Compensation des élasticités par des méthodes mécaniques

Dans [Taghirad 97], les auteurs présentent deux approches possibles de filtrage mécanique « passe-bas » et « coupe-bande » :

- Filtrage passe-bas.

Les vibrations  $C_{vib}$  (de fréquence  $\omega_{vib}$ ) peuvent être atténuées en ajoutant des matériaux d'amortissement (appelée dans la bibliographie « isolation de vibrations ») entre le réducteur et sa charge  $C_{ch}$ . Le matériau amortisseur (résine) change la raideur  $r$  et l'amortissement  $\zeta$  du système. Il faut que la fréquence propre du système « réducteur – amortisseur »  $\omega_p = \sqrt{r/J_{ch}}$  ( $J_{ch}$  inertie de la charge) soit au minimum 1,42 fois plus élevée que la fréquence des distorsions du réducteur (pour cela sa raideur doit être élevée). Il est aussi nécessaire que l'amortissement propre  $\beta$  du matériau soit faible pour assurer un faible amortissement  $\zeta$  en résonance ( $\zeta = \beta/2J\omega_p$ ) et obtenir ainsi un meilleur rapport d'amortissement des modes vibratoires :

$$\frac{C_{ch}}{C_{vib}} = \sqrt{\frac{1 + (2\zeta k_\omega)^2}{(1 - k_\omega^2)^2 + (2\zeta k_\omega)^2}} \quad (1.10)$$

où  $k_\omega = \frac{\omega_{vib}}{\omega_p}$  est le rapport des fréquences de vibration par rapport à la fréquence propre du système.

Les inconvénients principaux de cette approche sont la nécessité de changer la structure mécanique dans le réducteur et le changement de la raideur équivalente du système. Dans les réducteurs HD le filtrage est réalisé par un élément élastique appelé « spline flexible ».

- Filtrage coupe-bande.

Il s'agit de provoquer « l'absorption des vibrations » à l'aide d'une masse supplémentaire connectée à la charge par une liaison élastique ayant une raideur et un amortissement qui absorbent les vibrations à la fréquence donnée (fig. 1.9).

La raideur doit être choisie proportionnellement à l'inertie de l'absorbeur et au carré de la fréquence des vibrations  $\omega_{vib}$  à atténuer :

$$r_a = J_a \cdot \omega_{vib}^2 \quad (1.11)$$

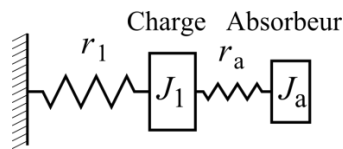


Figure 1.26 Schéma d'absorption de vibrations (extrait et modifié de Taghirad 97) :  $J_1$  est le moment d'inertie de la charge ;  $r_1$  est la raideur de la transmission ;  $J_a$  est le moment d'inertie de l'absorbeur ;  $r_a$  est la raideur de l'absorbeur

Le principe utilisé consiste donc à générer des oscillations avec la même fréquence et une phase opposée par rapport aux vibrations gênantes.

L'inconvénient principal de cette méthode est qu'elle ne fonctionne que pour une gamme très étroite de fréquences, pour laquelle est réglé l'absorbeur, ce qui ne convient pas pour la robotique humanoïde à cause des élasticités dans les transmissions qui varient pendant le cycle de la marche. En effet, si on veut avoir une forte atténuation des vibrations avec cette méthode, il faut que le coefficient d'amortissement de l'absorbeur soit faible. Mais cela réduit alors la largeur de la bande fréquentielle où l'absorbeur fonctionne. De plus, pour les réducteurs HD la fréquence des vibrations dépend non-linéairement de la vitesse de rotation. Enfin l'absorbeur doit aussi supporter un couple assez important ce qui augmente son encombrement dans la transmission.

#### 1.4.2.2 Contrôle des élasticités articulaires

Le contrôle des systèmes robotiques avec les articulations élastiques est un problème qui est traité depuis plus de 20 ans [Ozgoli 06] : robots de service sécurisé [Ott 08], bipèdes [Vanderborgh 08, Iida 09], robots parallèles rapides. L'élasticité est considérée comme un phénomène local monomodal, se trouvant entre le moteur et le corps. La stabilité d'un tel système dans une position d'équilibre est assurée par un correcteur proportionnel-dérivé (PD) et un retour en position angulaire de l'arbre du moteur d'entraînement et la compensation de la force de gravité [De Luca 05]. Mais la qualité d'asservissement (erreur statique et dynamique) n'est pas satisfaisante. Les systèmes d'asservissement qui prennent en compte le couple transmis par l'articulation améliorent les résultats. Cependant, les meilleurs résultats sont obtenus quand les contre-réactions sont réalisées en tenant compte de toutes les variables d'état du système (positions, couples articulaires ainsi que leurs dérivées) et donc les propriétés élastiques linéaires ou non linéaires de ce système [Nicosia 92, Rodriguez-Angeles 04, Lightcap 10, Axelsson 11, Ulrich 12].

Une autre possibilité consiste à organiser la « linéarisation » dynamique de la contre-réaction de l'articulation [Okitsu 11]. La linéarisation de la contre-réaction peut être partielle, et dans ce cas le système doit contenir une boucle supplémentaire avec un retour en couple élastique. Pour améliorer le comportement du système dans le cas de régimes de fonctionnement différents, des contrôleurs dont la structure peut varier ont été proposés [Chenumalla 95, Madhavan 93].

D'autres études ont été menées sur des correcteurs PID simples [Tomei 91], avec linéarisation de la contre-réaction [Okitsu 11], feed-forward basé sur le modèle dynamique [Yamamoto 09], contrôle non linéaire robuste  $H_\infty$  [Moghaddam 97, Akbari 11], intégral manifold [Mills 90], perturbation singulière [Khorrani 88, Cao 05], approche par passivité [Morarescu 09], observateur d'états avec la mesure du couple [Albu-Schaffer 10, Albu-Schaffer 01] et contrôle par la mesure d'accélération avec preuve de la stabilité du système [Tsetserukou 08].

Dans [Moghaddam 97], l'auteur montre que les inconvénients principaux de ces approches est la non prise en compte de la non linéarité et de l'hystérésis de l'élasticité ainsi que de le frottement non linéaire dans les réducteurs. Le problème des incertitudes des paramètres existe aussi, la variation des paramètres peut atteindre 30% lors du fonctionnement [Taghirad 97].

○ Contrôle en boucle ouverte

La stratégie de contrôle en boucle ouverte proposé dans [Meckl 94] se base sur la génération d'accélération articulaire désirée « shaped acceleration reference profile »  $\ddot{\theta}_d$  à partir du modèle complet non linéaire du robot afin de minimiser l'énergie. La consigne de l'accélération désirée est appliquée à l'entrée du schéma de contrôle en boucle ouverte « computed torque » (fig. 1.27).

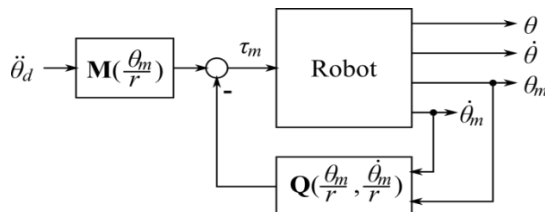


Figure 1.27 Principe de contrôle en boucle ouverte « computed torque » (extrait de [Meckl 94]) :  $\ddot{\theta}_d$  est l'accélération articulaire désirée ;  $\tau_m$  est le couple moteur ;  $\theta$  et  $\dot{\theta}$  sont l'angle et la vitesse articulaires du robot ;  $\theta_m$  et  $\dot{\theta}_m$  sont l'angle et la vitesse d'arbre moteur du robot ;  $r$  est le rapport de transmission ;  $M$  est la matrice d'inerties ;  $Q$  est le vecteur des non linéarités articulaires

L'approche proposée par les auteurs prend en compte la variation des fréquences propres du système dans le temps, ce a demandé une connaissance précise des paramètres d'inerties et des non linéarités. Ceux derniers sont calculés à partir des mesures d'angles et de vitesses des moteurs. L'inconvénient principal de ce type de contrôle en boucle ouverte est donc la nécessité de connaître le modèle exacte du robot ce qui n'est pas le cas des approches à boucle fermée que nous présentons dans la suite.

○ Contrôle à 3 boucles avec un capteur de couple articulaire

Dans [Thompson 90], les articulations comprennent des capteurs de couple afin de compenser les effets non linéaires dans les transmissions (non linéarité des réducteurs HD, des moteurs électriques, des frottements dans les paliers). Nous détaillons cette approche car elle est basée sur les principes très simples de la théorie de contrôle classique. Le schéma de principe proposé est basé sur 3 boucles d'asservissement des grandeurs articulaires : couple articulaire, vitesse et position (fig. 1.10).

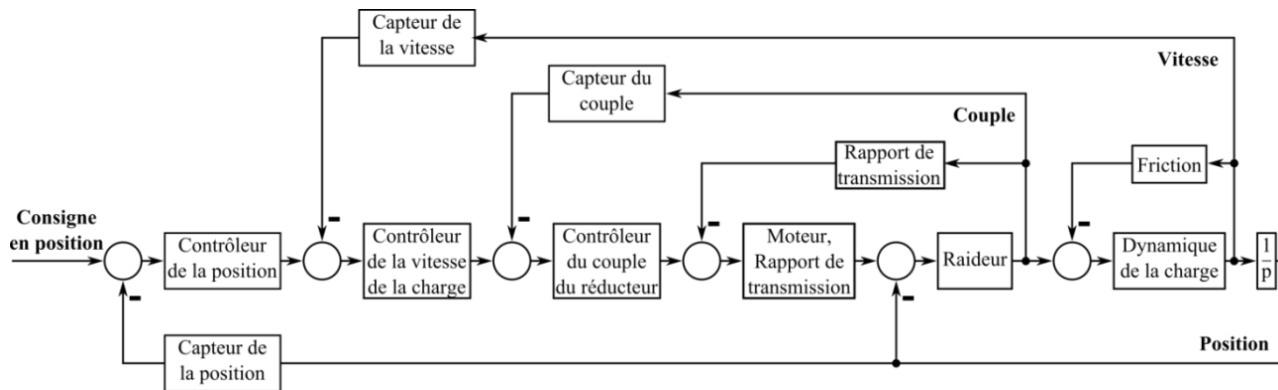


Figure 1.28 Principe de compensation avec un capteur de couple articulaire (extrait et modifié de [Thompson 90])

Le correcteur de couple articulaire est du type PI, il agit sur la valeur du signal PWM du hacheur qui alimente le moteur. Pour assurer le non sensibilité statique de l'asservissement en vitesse à la variation de la charge, le correcteur de la vitesse est aussi du type PI. Dans ce cas le correcteur de position est de type P. Le point faible de cette méthode est l'accès à la mesure du couple dans l'articulation. Pour certaines séries de réducteurs HD, le capteur de couple peut être réalisé par des jauges collées directement

sur le « flexispline » du réducteur, ainsi aucun élément supplémentaire n’est nécessaire [Taghirad 97]. Par contre, les nouvelles séries compactes de réducteurs (utilisés par exemple dans le robot ROBIAN) ne permettent pas cette installation à cause de la longueur réduite de cet élément.

Vu les rapports de transmission importants, la dynamique du moteur (inertie et frottements dans les paliers multipliés par le carré du rapport de réduction) influence fortement le comportement du système autant que la dynamique de la transmission et l’inertie de la charge [Thompson 90]. Il faut donc prendre en compte les caractéristiques complètes des moteurs (dont le modèle est présenté au chapitre 2).

Un autre problème qui est apporté par des réducteurs HD dans le cas de mouvement non encastré (avec charge faible) concerne les vibrations à la fréquence d’engrenage dentaire (centaines de Hz). Ces vibrations peuvent être modélisées à l’aide de l’oscillateur simple de 4<sup>ème</sup> ordre [Taghirad 97]. Leur atténuation est désirable pour améliorer les mouvements, qui sont affectés par des oscillations du couple de 1 à 1,5 Nm. Cependant, leur fréquence élevée (de centaines Hz vu le nombre des dents important) impose des demandes spécifiques aux hacheurs de puissance qui alimentent le moteur. C’est pourquoi en pratique on ne les atténue pas par le contrôle, il est plus confortable de les absorber mécaniquement.

○ Contrôle i-PID

Le contrôleur i-PID a été développé par [Villagra 11] pour le contrôle des articulations en position du robot RH-2 [Pérez 09] :

$$\begin{cases} v(t_k) = \frac{1}{\alpha}(\dot{\theta}_d(t_k) - F(t_k)) + K_P e_{\theta_l}(t_k) + K_I \int e_{\theta_l}(t_k) dt + K_D \frac{de_{\theta_l}(t_k)}{dt} \\ F(t_k) = \hat{\theta}_l(t_k) - \alpha v(t_{k-1}) \end{cases} \quad (1.12)$$

où  $t_k$  est l’instant de temps courant ;  $v$  la consigne en position appliquée à l’entrée de la carte d’asservissement (« motor driver ») ;  $\dot{\theta}_d$  la vitesse articulaire désirée ;  $F$  la cote réaction modifiée qui est en fait un identificateur « black box » non linéaire ;  $K_P$ ,  $K_I$  et  $K_D$  sont respectivement les coefficients proportionnel, intégral et dérivé du correcteur ;  $e_{\theta_l} = \theta_l(t - T_{sc} - T_{ca}) - \theta_d(t - T_{ca})$  est une erreur en position articulaire prenant en compte les délais de transmission de données ( $T_{sc} = 2$  ms est le délai de transmission du capteur au contrôleur, et  $T_{ca} = 2$  ms le délai qui correspond au temps de calcul de CPU) ;  $\hat{\theta}_l$  une valeur estimée de la vitesse articulaire ;  $\alpha$  une constante qui est choisie pour assurer l’égalité de l’amplitude de  $F$  à l’amplitude du produit  $\alpha v$  (pour la référence sinusoïdale).

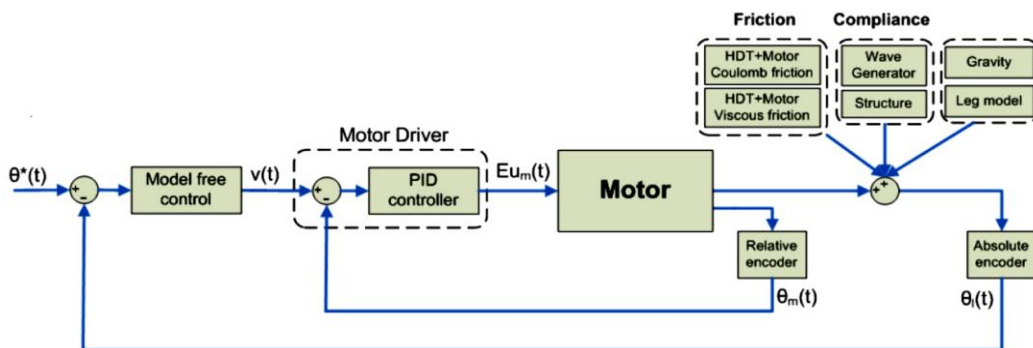


Figure 1.29 Schéma du contrôle i-PID, appelé par les auteurs aussi « model free algebraic control » (extrait de [Villagra 11])

Les avantages par rapport au PID classique sont un meilleur suivi de la consigne en position et une compensation des retards purs dans le système dues aux délais de transmission des données par le réseau utilisé (CAN). Les résultats sont beaucoup plus satisfaisants par rapport au contrôle avec un PID simple

sans ou avec le capteur à l'articulation. L'inconvénient de la méthode i-PID consiste en la nécessité d'avoir les mesures de la position et de la vitesse à la sortie de l'articulation ce qui n'est pas toujours possible.

Les autres élasticités des robots, comme celles dues aux déformations structurelles [Phan 09] sont souvent contrôlées par les méthodes « feed forward » dit « shaped input » à base de modèle différentiel du système électromécanique [Bodson 96], mais cette approche n'est pas robuste par rapport aux variations paramétriques du système ainsi qu'aux perturbations externes. Ce problème a été résolu par contrôle robuste  $H_\infty$  [Lee 06].

- Contrôle robuste des robots avec des transmissions flexibles

La technique qui assure la robustesse de la commande sous conditions de la charge variable et en présence de perturbations et de bruit a été proposée par [Landau 95]. Elle se base sur le placement désiré des pôles du système asservi, combiné avec la formation des fonctions de la sensibilité du système par rapport aux perturbations et au bruit.

Il existe plusieurs méthodes robustes de contrôle des transmissions flexibles. Les plus efficaces prennent en compte la charge variable du système. Elles se basent sur la théorie QFT [Kidron 99, Nordin 95] et sur le placement désiré des pôles avec la formation des fonctions de sensibilité [Landau 95]. La méthode QFT est bien adaptée pour la synthèse optimale du régulateur d'un système ayant la fonction de transfert variable ou incertaine [Lamy 11].

Le principe utilisé dans [Galdos 11] est « RST » (signification : du nom des polynômes dans la structure de la boucle de commande, fig. 1.30, b). Le système commandé est montré sur la figure 1.30, a. Il est composé de la transmission flexible de trois poulies interconnectées par deux courroies élastiques. Seul un moteur entraînant en mouvement la première poulie est utilisé. Le but est de contrôler la position de la troisième poulie qui est mesurée par un potentiomètre. Le système doit assurer un bon fonctionnement pour différentes valeurs de la charge.

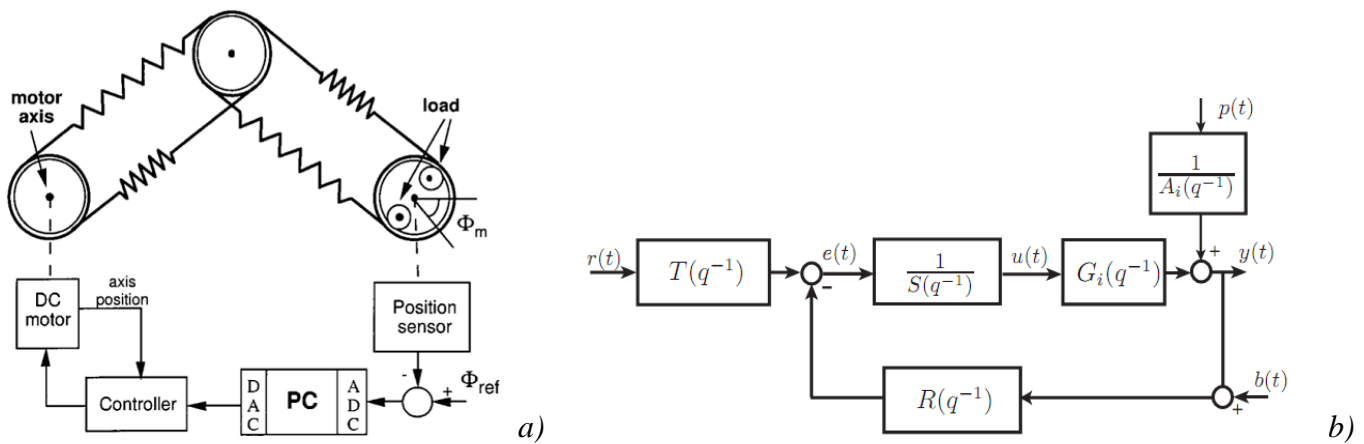


Figure 1.30 Application du contrôle robuste au système à transmission flexible : a) cinématique du mécanisme ; b) schéma du contrôle RST (extrait de [Galdos 11])

Ce système a donc deux modes oscillants très peu atténués. Les fonctions de transfert peuvent être écrites de la manière suivante :

$$\begin{cases} G_i(q^{-1}) = \frac{q^{-d}B_i(q^{-1})}{A_i(q^{-1})} \\ R(q^{-1}) = \rho_1 + \rho_2 q^{-1} + \dots + \rho_n q^{-n+1} \\ S(q^{-1}) = 1 - q^{-1} \\ T(q^{-1}) = t_0 \end{cases} \quad (1.13)$$

où la fonction de transfert  $G_i(q^{-1})$  représente le robot ;  $q^{-1}$  est l'opérateur de retard temporaire ;  $d = 2$  le retard pur ;  $A_i$  et  $B_i$  les polynômes d'ordre  $i$  ;  $R(q^{-1})$  le polynôme de contre réaction ;  $1/S(q^{-1})$  le correcteur ;  $T(q^{-1})$  le polynôme d'entrée (pour le cas considéré c'est un gain simple).

Cette même approche de placement désiré des pôles du système avec la formation des fonctions de sensibilité a été utilisée pour la réjection des perturbations internes et externes des lecteurs DVD [Hnilicka 03]. Les perturbations externes (dues à l'environnement) sont d'habitude atténuées par des moyens de bufférisation des données et ne sont pas considérées dans le travail. Les perturbations internes viennent principalement des déformations et de l'excentricité du disque qui génère pendant sa rotation les harmoniques multiples à la fréquence de rotation du disque  $f_{rot}$  de 14.4 à 34.7 Hz. L'ordre réduit (3<sup>ème</sup> et 4<sup>ème</sup>) du contrôleur a été utilisé ce qui a permis d'obtenir de bonnes performances. Les auteurs montrent aussi qu'en diminuant encore l'ordre du contrôleur il n'est pas possible d'obtenir des performances désirées.

Les auteurs [Galdos 11] donnent le tableau (1.2) qui compare les différents contrôleurs utilisés pour le système à transmissions flexibles présenté sur la figure 1.30, *a*.

Tableau 1.2 Comparaison des méthodes de contrôles robustes des transmissions flexibles (extrait et commenté de [Galdos 11])

Méthode	Performance (%)	Complexité (ordre de R+S+T)
Galdos 2011 (RST)	100	7
Langer et Constantinescu, 1999 (pole placement with sensitivity shaping)	100	16
Nordin et Gutman 1995 (Quantitative Feedback Theory QFT)	100	20
Ferreres et Fromion, 1999 ( $H_\infty$ )	98,8	11
Oustaloup et al., 1995 (fractional order controller by CRONE control)	98,61	14
Kidron et Yaniv, 1995 (Quantitative Feedback Theory QFT)	97,71	9
Hjalmarsson et al., 1995 (model-free approach based on Iterative Feedback Tuning IFT)	97,48	9
Landau et al., 1995 (pole placement with sensitivity shaping)	97,12	12
Jones et Limebeer, 1995 ( $H_\infty$ )	94,38	35
Decker et al., 1995 (Generalized Predictive Controller GPC)	91,82	16
Walker, 1995 ( $H_\infty$ )	72,35	15

L'inconvénient de la méthode du contrôle robuste RST est la nécessité de connaître les paramètres exacts du système pour la synthèse du contrôleur. Une approche de contre-réaction adaptative [Ge 04] permet de surpasser cette difficulté. Il suffit de mesurer la force d'entrée et la position de sortie du système sans nécessité de connaître les états internes du système. Les méthodes de « backstepping » et « model reference adaptive control » sont ensuite utilisées pour synthétiser deux correcteurs de contre-réaction adaptative pour contrôler la position du système de la chaîne des masses-ressorts.

○ Contrôleur basé sur la passivité

L'énergie cinétique dans un système passif est dissipée avec le temps. Tout contrôleur dit « passif » dans la boucle de contre réaction peut stabiliser le système commandé. Le contrôle basé sur la passivité est appliqué quand le modèle de l'objet de la commande n'est pas précis. Pour des robots manipulateurs, on peut considérer comme l'entrée au système le couple moteur et comme la sortie les vitesses de l'effecteur du robot dans l'espace de travail. Dans ce cas le contrôleur passif est capable de stabiliser le robot et en même temps d'atténuer ses vibrations.

Dans [Albu-Schaffer 07] on interprète dans les termes de la passivité le couple articulaire mesuré pour former l'inertie du moteur. Les auteurs forment l'énergie potentielle en utilisant la position du moteur. La méthode est appliquée pour le robot « DLR lightweight » contenant les réducteurs HD possédant une élasticité peu atténuée (fig. 1.31). Le contrôleur basé sur la passivité utilise la position d'arbre du moteur et la couple articulaire du robot et ses premières dérivées :

$$\tau_m = -K_P \tilde{\theta} - K_D \dot{\theta} + K_T (g(q_d) - \tau) - K_S \dot{\tau} + g(q_d) \tag{1.14}$$

où  $\tau_m$  est le couple moteur ;  $K_P$ ,  $K_D$ ,  $K_T$  et  $K_S$  sont les matrices positives définies diagonales ;  $g(q_d)$  est la gravité ;  $q_d$  la position articulaire désirée ;  $\tau$  le couple du ressort mesuré par le capteur de force, pour le mouvement libre du robot on prend que le couple extérieur égal à zéro ;  $\theta$  la position angulaire d'arbre du moteur ;  $\tilde{\theta} = \theta - \theta_d$  une erreur par rapport à la valeur désirée de l'angle moteur calculé comme  $\theta_d = q_d + K^{-1}g(q_d)$ .

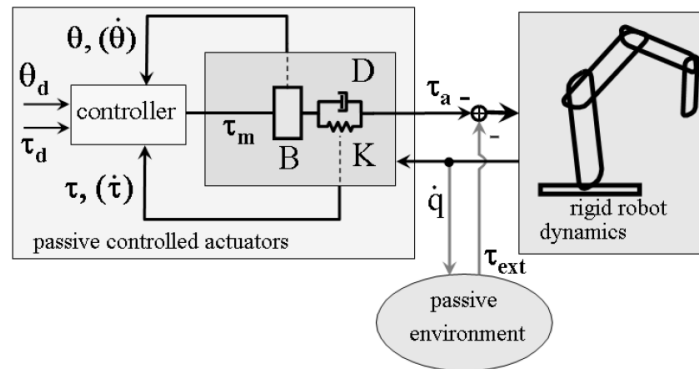


Figure 1.31 Représentation du robot contrôlé en position comme la connection des blocs passifs (extrait de [Albu-Schaffer 07])

Les avantages du système passif fig. 1.31 sont sa robustesse par rapport aux incertitudes du robot, à sa charge et aux contacts avec l'environnement. Par contre, la méthode nécessite d'avoir un capteur de couple articulaire intégré dans le système à la sortie du réducteur.

○ Contrôleur à base d'observateur

Le principal avantage de ce type de contrôleur c'est ce qu'il ne demande pas d'avoir les mesures du couple à la sortie de l'articulation. Les états internes du robot sont estimés par l'observateur de Luenberger [Hauschild 03]. Ce dernier permet de reconstruire les variables d'état inconnues à la sortie de l'articulation (couple articulaire) en se basant sur le modèle qui les relie avec les variables d'état connus (position articulaire par exemple) de l'articulation.



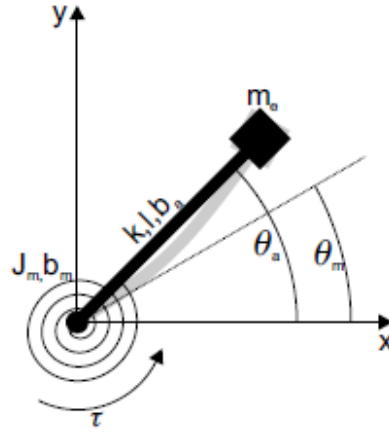


Figure 1.32 Approximation d'un bras flexible ayant les déflexions faibles par un système masse-ressort

Le modèle d'une articulation avec l'élasticité est décrit par les équations suivantes :

$$\begin{cases} J_a \ddot{\theta}_a = (\theta_m - \theta_a)k - b_a \dot{\theta}_a \\ J_m \ddot{\theta}_m = \tau - b_m \dot{\theta}_m - (\theta_m - \theta_a)k \end{cases} \quad (1.15)$$

où  $J_a$  et  $J_m$  sont les inerties du bras et du moteur respectivement ;  $\theta_a$  et  $\theta_m$  les positions angulaires de l'articulation et du moteur ;  $k$  la raideur ;  $b_a$  et  $b_m$  les coefficients d'amortissement pour la vitesse articulaire et celle du moteur respectivement ;  $\dot{\theta}_a$  la vitesse articulaire ;  $\ddot{\theta}_a$  l'accélération articulaire ;  $\dot{\theta}_m$  la vitesse du moteur ;  $\ddot{\theta}_m$  l'accélération du moteur ;  $\tau$  le couple moteur.

La loi de contrôle d'un tel système est la suivante :

$$\begin{cases} \tau(n+1) = \tau(n) + \gamma \cdot \sigma(n) \\ \tau(n+1) \in [\tau_{min}, \tau_{max}] \end{cases} \quad (1.16)$$

où  $n$  est le numéro d'itération ;  $\sigma(n)$  le polynôme décrivant la dynamique de l'erreur ;  $\gamma = \frac{J_a J_m}{k}$  un gain ;  $[\tau_{min}, \tau_{max}]$  les limites maximale et minimale du couple moteur.

Dans cette équation  $\sigma(n)$  est un polynôme d'ordre 4 :

$$\sigma(n) = e^{(4)} + 4a\ddot{e} + 6a^2\dot{e} + 4a^3e + a^4e \rightarrow 0 \quad (1.17)$$

où  $\varepsilon = q_d - q_a$  est une erreur ;  $a$  le paramètre qui détermine le placement de 4 pôles de l'observateur et donc sa dynamique, le temps de réponse du système est plus petit pour des grandes valeurs de  $a$ . Ce polynôme peut être écrit comme :

$$\sigma(n) = a_0 \theta_d - a_4 \ddot{\theta}_m - a_3 \dot{\theta}_m - a_2 \ddot{\theta}_a - a_1 \dot{\theta}_a - a_0 \theta_a \quad (1.18)$$

avec  $a_0 = a^4$  ;  $a_1 = 4a^3 - \frac{4ak}{J_a} + \frac{kb_a}{J_a^2}$  ;  $a_2 = 6a^2 - \frac{4ab_a}{J_a} - \frac{k}{J_a} + \frac{b_a^2}{J_a^2}$  ;  $a_3 = \frac{k}{J_a} \left( 4a - \frac{b_a}{J_a} \right)$  ;  $a_4 = \frac{k}{J_a}$ .

Pour retrouver les valeurs d'angles, vitesses et accélérations du moteur et de la sortie de l'articulation on utilise l'observateur fig. 1.33.

Les équations de l'observateur de Luenberger d'ordre plein sont :

$$\begin{cases} \hat{\mathbf{x}} = \mathbf{A}\hat{\mathbf{x}} + \mathbf{b}\tau + \mathbf{K}(\theta_m - \hat{\theta}_m) \\ \mathbf{K} = [k_1 \ k_2 \ k_3 \ k_4] \end{cases} \quad (1.19)$$

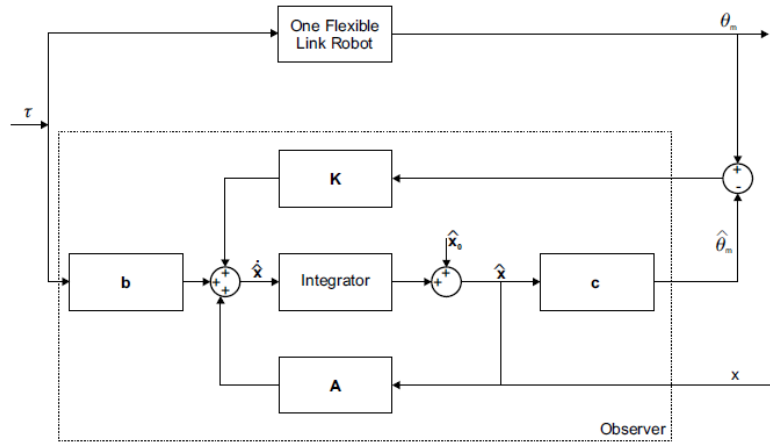


Figure 1.33 Structure de l'observateur de Luenberger

Les matrices de l'espace d'états :

$$\mathbf{A} = \begin{bmatrix} 0 & 0 & 1 & 0 \\ 0 & 0 & 0 & 1 \\ -\frac{k}{J_m} & \frac{k}{J_m} & -\frac{b_m}{J_m} & 0 \\ \frac{k}{J_a} & -\frac{k}{J_a} & 0 & -\frac{b_a}{J_a} \end{bmatrix}, \quad \mathbf{b} = \begin{bmatrix} 0 \\ 0 \\ \frac{1}{J_m} \\ 0 \end{bmatrix}, \quad \mathbf{c} = \begin{bmatrix} 1 \\ 0 \\ 0 \\ 0 \end{bmatrix}, \quad \mathbf{x} = \begin{bmatrix} \theta_m \\ \theta_a \\ \dot{\theta}_m \\ \dot{\theta}_a \end{bmatrix} \quad (1.20)$$

où les coefficients de la matrice du gain de l'observateur  $\mathbf{K}$  :  $k_1 = 4p - \frac{b_a}{J_a} - \frac{b_m}{J_m}$  ;  $k_2 = \frac{J_m}{k} \left( 4p^3 - \frac{k_3 b_a + k_1 k}{J_a} - \frac{k_1 b_a b_m + k b_a + k b_m}{J_a J_m} \right)$  ;  $k_3 = 6p^2 - \frac{k + k_1 b_a}{J_a} - \frac{k + k_1 b_m}{J_m} - \frac{b_a b_m}{J_a J_m}$  ;  $k_4 = \frac{J_m}{k} \left( p^4 - \frac{k_3 k}{J_a} - \frac{k_2 k b_a + k_1 k b_m}{J_a J_m} \right)$  ;  $p$  le paramètre qui détermine le placement de 4 pôles.

Cet observateur fournit les valeurs non directement mesurables de l'angle  $\theta_a$ , des vitesses  $\dot{\theta}_a$  et  $\dot{\theta}_m$  et des accélérations  $\ddot{\theta}_a$  et  $\ddot{\theta}_m$  nécessaires pour le fonctionnement du contrôleur eq. (1.17).

Les performances obtenues avec ce contrôleur donnent un dépassement très petit et un temps de réponse rapide. La qualité d'estimation des états du système dépend directement de la précision des paramètres du modèle de l'observateur et de son « observabilité ».

### 1.4.3 Contrôle de frottements

Le tableau 1.3 présente les méthodes de compensation des frottements pour différentes tâches (contrôle de la position ou de la vitesse lente/rapide) et les domaines d'application appropriés.

Le problème du contrôle des systèmes avec frottement dans les transmissions mécaniques est important et complexe parce que la valeur de frottement change souvent et peut varier fortement lors de fonctionnement du mécanisme. En plus, la pente négative à vitesse lente (fig. 1.22) provoque les auto-oscillations dans les mécanismes au démarrage.

Des méthodes de contrôle à structure variable ont été proposés [Garcia 02] pour s'adapter aux variations du frottement (démarrage / marche avec la vitesse constante). L'une de ces méthodes est basée sur la correction selon l'accélération articulaire et nécessite donc de mesurer l'accélération de mouvement et le couple dynamique (couple moteur moins la charge) du corps en mouvement. Le calcul du couple à partir de l'accélération est un problème complexe pour les robots bipèdes à cause de leur structure cinématique ramifiée. Ce problème peut être simplifié en utilisant les observateurs de perturbations

[Chen 12] de la position articulaire, en ajoutant le signal estimé dans la boucle d’asservissement. Mais les performances (temps de réponse, dépassement, efficacité de compensation) de cette approche sont moins bonnes par rapport aux méthodes basées sur la mesure du couple d’accélération [Stajic 99].

Tableau 1.3 Méthodes de compensation des frottements selon les cibles de la commande et les domaines d’application (extrait et modifié de [Armstrong-Hélouvy 94]) : \* applications industrielles ; \*\* faisable pour les cardans ; \*\*\* principalement pour les systèmes hydrauliques ; A machines-outils ; B robotique, i contrôle en force, ii contrôle en position, suivi de la trajectoire ; C entraînement des disques ; D cardans, télescopes, pointage militaire

Méthode de compensation	Cible de la commande	Application
Evitement des frottements	Conception mécanique*	Tracking; Low velocity: A; B i, ii; D
	Choix des matériaux*	Regulator (position): A; C; D
	Choix des lubrifiants*	
Compensation sans modèle de frottement	Stiff position control***	Tracking; Low velocity: A; B i, ii; D Regulator (position): A; C; D Tracking with velocity reversal: A; B i, ii; D
	Integral control / Deadband*	Tracking; High velocity: A; B ii; C Regulator (position): A; C; D
	Joint torque control	Tracking; Low velocity: A; B i, ii; D Tracking; High velocity: A; B ii; C
	Impulsive control Dither*, **	Tracking; Low velocity: A; B i, ii; D Regulator (position): A; C; D
Compensation par le modèle de frottement	Coulomb friction feed forward/feedback*	Tracking with velocity reversal: A; B i, ii; D Tracking; High velocity: A; B ii; C
	General friction feed forward/feedback	Regulator (position): A; C; D Tracking with velocity reversal: A; B i, ii; D
	Adaptive feed forward/feedback*	Tracking; Low velocity: A; B i, ii; D Tracking; High velocity: A; B ii; C Regulator (position): A; C; D Tracking with velocity reversal: A; B i, ii; D

○ Méthode « feed forward »

Les premières solutions de compensation du frottement dans les mécanismes industriels consistaient à utiliser des vibrateurs mécaniques (technique appelée « dithering » en anglais) pour compenser l’adhérence. Se sont ensuite développées les techniques d’ajout du bruit dans le couple du moteur d’entraînement [Armstrong-Hélouvy 94]. Actuellement, on utilise fréquemment les méthodes de compensation à base de modèles statiques du frottement. La sortie du modèle, donc le couple calculé du frottement est appliquée à l’entrée de la boucle de courant du moteur ; cela donne de bons résultats pour

les grandes vitesses. Mais il est impossible d’obtenir l’asservissement précis en utilisant les modèles statiques de frottement parce que ces modèles ne reflètent pas les phénomènes dynamiques du frottement qui jouent un rôle important aux basses vitesses. C’est dans ce but que les modèles dynamiques de frottement ont été développés [Olsson 96, Canudas de Wit 95].

Néanmoins, dans la robotique industrielle et bipède, la plupart des méthodes se basent sur les modèles statiques du frottement [Hauschild 04], souvent assez simplifiés [Sabourin 04], qui ne prennent en compte que les frottements secs et visqueux mais fonctionnent bien si les vitesses de déplacement des robots sont élevées.

Le principe le plus simple de compensation des frottements consiste à ajouter une correction au couple articulaire (plus exactement, on injecte un signal à la sortie du correcteur de vitesse du robot) ; ce principe est souvent appelé « feed forward » (voir fig. 1.34).

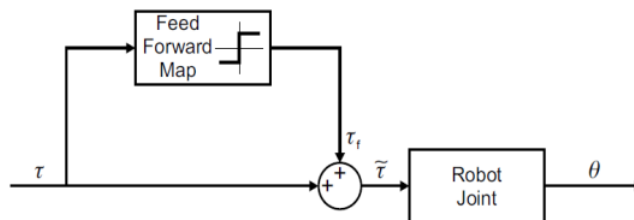


Figure 1.34 Compensation par « feed forward »

Les inconvénients de cette méthode sont l’absence de la réversibilité de l’articulation et la non prise en compte de la vitesse. Cela veut dire que la valeur du couple compensateur ne dépend que du signe du couple moteur, ce qui augmente la non linéarité de la commande. Seule, la compensation du frottement sec est possible et les phénomènes de vibration du couple et les erreurs de positionnement sont typiques pour ce système.

- Méthode « feed back »

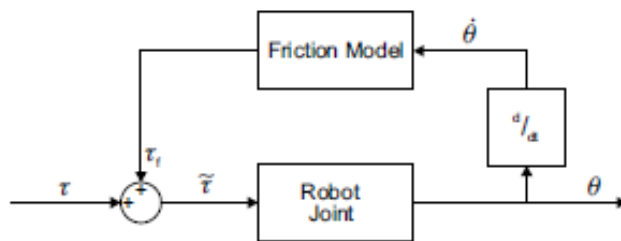


Figure 1.35 Compensation par « feed back »

La compensation par un modèle « feed back » (fig. 1.35) assure que les couples de frottement sec, visqueux et Stribeck seront compensés. L’inconvénient c’est ce que l’adhésion (« stiction » en anglais) ne sera pas compensée parce que cette méthode ne fonctionne que quand la vitesse du moteur n’est pas nulle. Mais prendre en compte l’adhésion est important, surtout pour les transmissions contenant les réducteurs Harmonic Drive dans lesquels le rapport entre le couple d’adhésion et le couple nominal est élevé et constitue presque un quart du couple nominal. Les problèmes dus aux vibrations parasites existent aussi dans les systèmes ayant des boucles de position ou de vitesse (fig. 1.36).

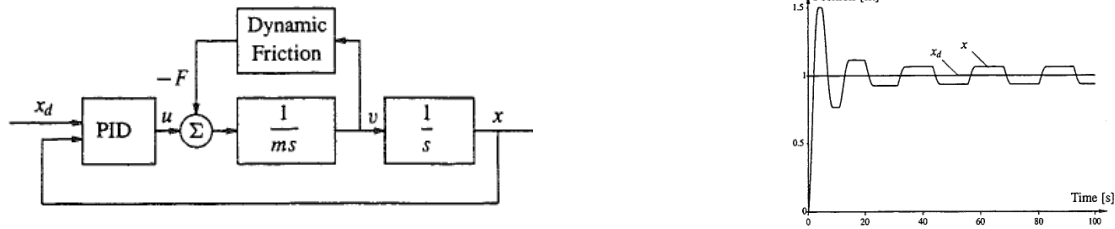


Figure 1.36 Vibrations qui réduisent le temps de vie des transmissions apparues dans le système d’asservissement en position avec la compensation de frottement par un modèle « feed back » (extrait de [Olsson 96], [Canudas de Wit 95])

- Méthode « feed back / feed forward »

Vu les effets vibratoires introduits par les schémas de contrôle « feed forward » et « feed back » (fig. 1.34 – 1.36), la combinaison de ces deux méthodes est possible [Hauschild 04] (fig. 1.37).

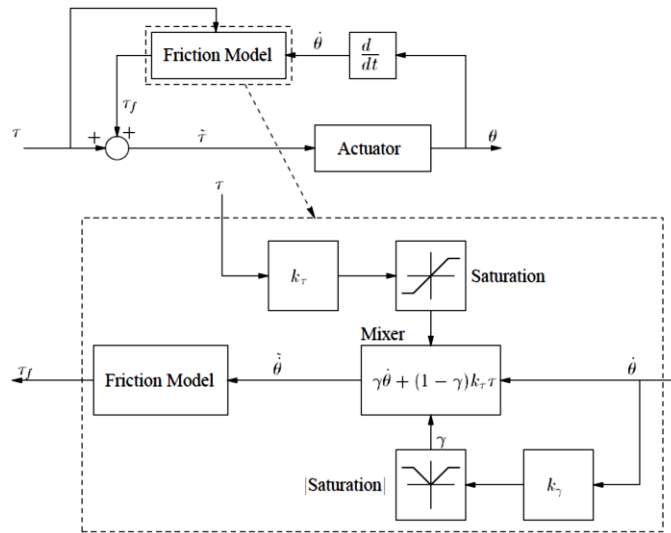


Figure 1.37 Compensation par le modèle combiné (extrait de [Hauschild 04])

Il faut distinguer le modèle de compensation du frottement aux petites vitesses de celui aux grandes vitesses. Dans le schéma de la fig. 1.37 l’estimation modifiée de la vitesse est utilisée :

$$\tilde{\dot{\theta}} = \gamma \dot{\theta} + (1 - \gamma) \cdot k_\tau \cdot \tau \tag{1.21}$$

où  $\tilde{\dot{\theta}}$  et  $\dot{\theta}$  sont respectivement les vitesses angulaires articulaires estimée et mesurée ;  $\tau$  le couple de commande sans compensation de frottement ;  $k_\tau$  le coefficient de la compensation « feed forward ». La variable  $\gamma$  est calculée comme :

$$\gamma = \begin{cases} k_\gamma |\dot{\theta}| & \text{pour } k_\gamma |\dot{\theta}| < 1 \\ 1 & \text{pour } k_\gamma |\dot{\theta}| \geq 1 \end{cases} \tag{1.22}$$

où  $k_\gamma$  est le coefficient de la compensation « feed back ».

La valeur de  $\gamma$  détermine le rapport des signaux de la vitesse (« feed back ») et du couple de commande (« feed forward ») dans l’estimation du frottement. Les coefficients  $k_\tau$  et  $k_\gamma$  doivent être déterminés expérimentalement de la manière suivante : pour les grandes vitesses, on compense les

frottements sec et visqueux calculés en utilisant la vitesse mesurée ; pour les petites vitesses, on compense le frottement Stribeck à proximité de la vitesse zéro et l'adhésion.

En utilisant le modèle statique du frottement, la discontinuité lors de changement du sens de mouvement peut provoquer des oscillations. Pour éviter ces oscillations, on introduit une pente pour le couple à la vitesse près de zéro en utilisant l'équation suivante :

$$\tau(\dot{\theta}) = 1 - e^{-k_s|\dot{\theta}|} \quad (1.23)$$

où  $k_s = 300$  est le coefficient qui détermine la pente, sa valeur exacte dépend du pas d'échantillonnage. Pour des plus grandes valeurs de  $k_s$ , la compensation du frottement aux vitesses lentes est meilleure mais cela rend le système oscillant, tandis que les valeurs faibles du coefficient diminuent la performance de la compensation.

Donc, quand les paramètres du frottement sont bien identifiés et s'ils sont stables, cette méthode par modèle composite du frottement assure une bonne compensation et une réversibilité [Hauschild 04].

En général, pour les systèmes de compensation de frottement, une bonne estimation de la vitesse est nécessaire. Les encodeurs optiques, en tant que capteurs de vitesse, souvent ne suffisent pas parce qu'ils ont une très faible résolution aux vitesses lentes et leurs temps de réponse augmente lorsque la vitesse diminue. Cela provoque un retard temporel qui peut être important. Des encodeurs utilisés habituellement dans la robotique bipède n'assurent pas une bonne estimation des effets dynamiques de frottement aux vitesses basses, tels que le couple d'adhésion ou bien l'hystérésis. Par contre, l'estimation des vitesses articulaires avec des accéléromètres ou gyroscopes [Olsson 96] permet d'assurer de meilleures performances.

De plus, le frottement dans les transmissions varie beaucoup avec la température, la charge, le vieillissement [Olsson 96], [Canudas de Wit 95], ce qui demande l'élaboration des méthodes de contrôle adaptatif.

Nous avons implémenté cette méthode à base d'observateur de vitesse (eq. (1.21)) dans le chapitre 4 pour compenser les frottements dans les articulations (hanches et genoux) de ROBIAN.

- Méthode de contrôle avec observateur du frottement

Un observateur du frottement se base sur le modèle dynamique du frottement « LuGre » (Lund-Grenoble) [Olsson 96]. Pour des déplacements courts, ce modèle agit comme un ensemble des ressorts (dit « bristle », fig. 1.21) :

$$\begin{cases} \frac{dz}{dt} = v - \sigma_0 \frac{|v|}{g(v)} z \\ F = \sigma_0 z + \sigma_1(v) \frac{dz}{dt} + F_v v \end{cases} \quad (1.24)$$

où  $z$  est la déflexion moyenne des « bristles » ;  $v$  la vitesse de mouvement ;  $\sigma_0$  la raideur des ressorts ;  $\sigma_1$  l'amortissement ;  $g(v)$  une fonction qui décrit le modèle de frottement de Stribeck ;  $F$  la force de frottement ;  $F_v$  le coefficient du frottement visqueux.

L'état  $z$  ainsi que la force  $F$  sont inconnus, ils peuvent être estimés en utilisant l'observateur suivant [Canudas de Wit 95] :

$$\begin{cases} \frac{d\hat{z}}{dt} = v - \sigma_0 \frac{|v|}{g(v)} \hat{z} - ke, \quad k > 0 \\ \hat{F} = \sigma_0 \hat{z} + \sigma_1(v) \frac{d\hat{z}}{dt} + F_v v \end{cases} \quad (1.25)$$

où  $e = x_d - x$  est l'erreur de positionnement et  $k$  est le gain de l'observateur.

Le schéma de contrôle avec la compensation du frottement avec observateur est donné sur la fig. 1.38. Les valeurs estimées par l'observateur (la force de frottement  $\hat{F}$  et de l'état  $\hat{z}$ ) convergent avec le temps.

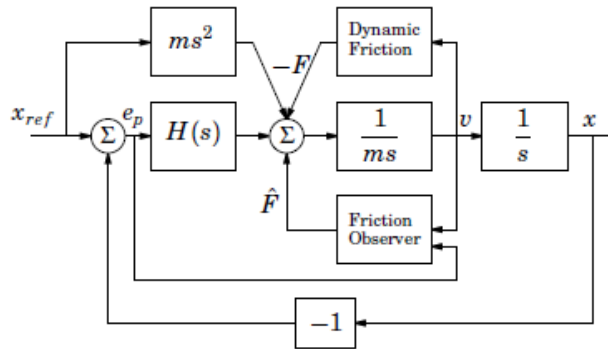


Figure 1.38 Schéma de contrôle en position avec la compensation du frottement à la base de l'observateur (extrait de [Olsson 96])

L'intérêt principal de la compensation du frottement avec observateur est la possibilité d'une meilleure compensation par rapport aux méthodes à base de modèles. Cette méthode est moins sensible à l'imprécision des paramètres du modèle de frottement. C'est surtout important quand on prend en compte les effets dynamiques du frottement. Ces paramètres deviennent alors difficilement estimables avec une précision nécessaire pour assurer un bon contrôle par modèle de référence.

- Contrôleur PD avec compensation « feed forward » du frottement, compensation de la gravité et des retards purs

L'identification des frottements de Coulomb, visqueux et de la gravité peut être réalisée en utilisant la technique de contre réaction de relai (« relay feed back ») [Liu 11]. Ce type de contre réaction provoque les oscillations avec une amplitude limitée dont la période dépend du délai  $D$  (fig. 1.39).

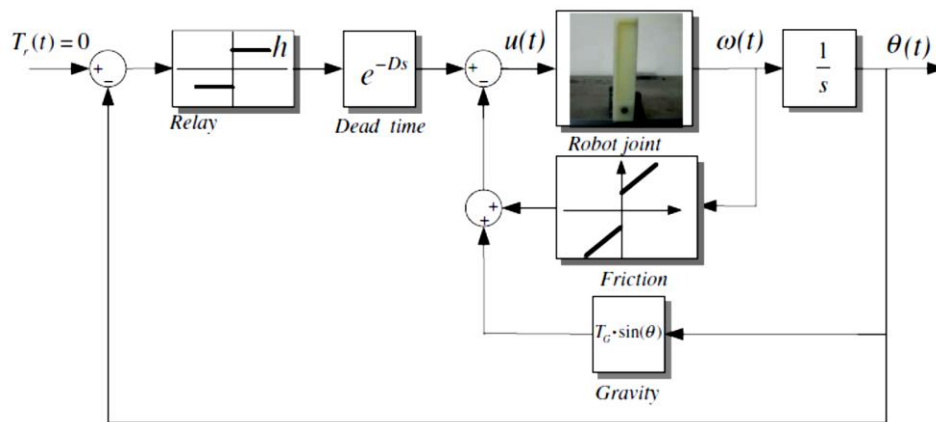


Figure 1.39 Identification de frottement par la technique « relay feed back » (extrait de [Liu 11])

La technique d'identification fig. 1.39 permet d'obtenir les paramètres du correcteur PD d'une articulation de robot en réalisant seulement deux oscillations en paramétrant deux valeurs de délai  $D$ .

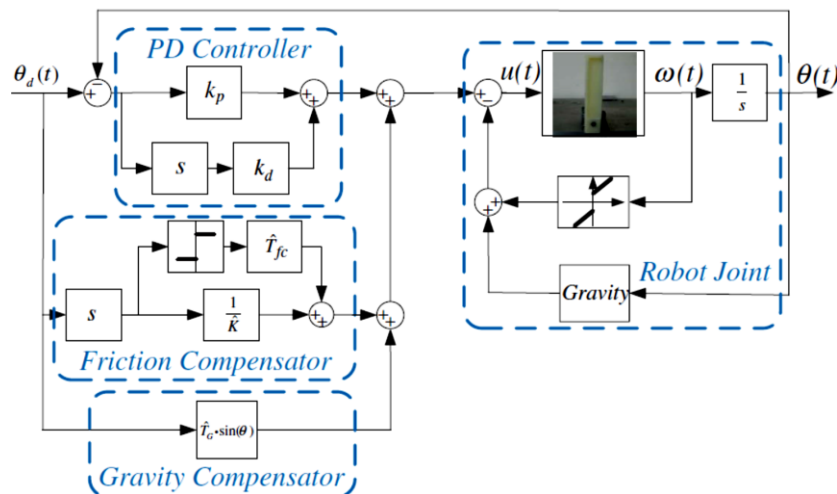


Figure 1.40 Schéma de contrôle avec le correcteur de position PD, la compensation de frottement par « feed forward » et la compensation de gravité (extrait de [Liu 11])

### 1.4.4 Non linéarités électriques : limitations et discontinuités de l’asservissement des moteurs électriques d’entraînement

Le moteur électrique est un élément qui fournit le couple dans le système locomoteur pour provoquer le mouvement. Pour la modélisation que nous proposons au chapitre 2, nous avons pris en compte les caractéristiques nominales [Maxon 12] et les non linéarités typiques (frottement). Comme les moteurs sont alimentés par les hacheurs, il faut tenir compte aussi de la forme de la tension et les filtres de sortie des convertisseurs DC-DC avec les transistors MOSFET.

Il est essentiel de contrôler la limitation du courant des moteurs car c’est une caractéristique qui est très importante pour assurer un bon couple pour la jambe en contact avec le sol au début du cycle du pas lorsque le pied pousse contre le sol (« push off ») ou lorsqu’un choc contre le sol (« push on »). Ainsi, cela permet de réduire de façon importante l’échauffement des moteurs qui fonctionnent alors dans le régime intermittent avec une charge périodique variable.

Nous avons proposé de limiter le courant du moteur suivant la caractéristique figure 1.41. Pour cela nous avons utilisé les cartes driveurs AMC DZCANTE-012L080 (voir annexe A.1).

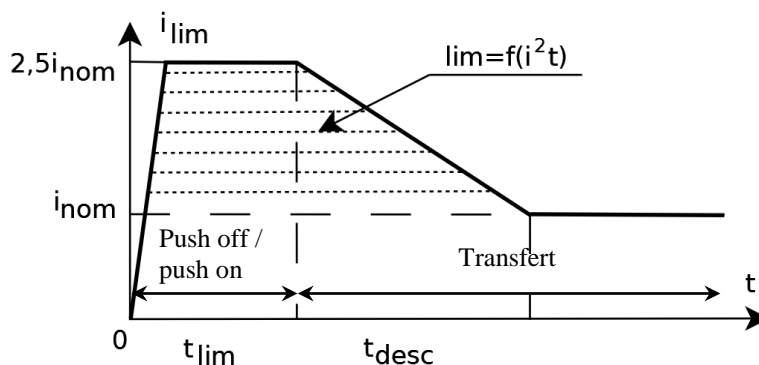


Figure 1.41 Limitation temporellement variable du courant

Ce principe de limitation du courant permet une diminution importante de la surchauffe des moteurs pendant la marche et en freinage en même temps qu’il permet une très bonne dynamique au début du mouvement, pendant la phase d’accélération.



L'asservissement en courant / vitesse / position des moteurs est aussi modélisé au chapitre 2 pour des paramètres réels des correcteurs du robot bipède ROBIAN. Les simulations pour ce modèle de l'asservissement du robot montrent les effets transitoires dans le système marcheur pendant les deux phases, jambe en l'air et en contact avec le sol.

## 1.5 CONCLUSION

Nous avons vu dans ce chapitre que le problème des déficiences mécaniques et électriques des robots humanoïdes est complexe et récent, il existe seulement quelques dizaines de prototypes de robots marcheurs humanoïdes de taille humaine (enfant ou adulte) dans le monde.

Il faut savoir modéliser ces déficiences et donc les connaître parfaitement pour pouvoir ensuite les compenser. Nous avons présenté les modèles du jeu mécanique, des frottements, des élasticités articulaires et des flexibilités structurelles des robots trouvés dans la littérature. Mais toutes ces études sont focalisées sur les robots manufacturiers. Les caractéristiques des modèles varient beaucoup pour le cas d'un robot marcheur du fait de l'alternance entre les phases de contact avec le sol (mouvement encastré) et les phases de transfert des jambes en l'air (mouvement non encastré). Les expérimentations menées au LISV ont montrées l'importance que ces effets peuvent avoir sur la marche d'un robot humanoïde.

La déficience la plus importante qui influe sur la stabilité de la marche du robot est la compliance involontaire qui peut apparaître dans les articulations lors de contact du robot avec son environnement et se manifeste par des oscillations de fréquence basse ou moyenne pour les robots de la taille humaine. C'est un problème complexe vu le nombre important des d.d.l. du robot et donc l'excitation mutuelle des modes vibratoires dans les différentes articulations qui peuvent interagir. Le problème s'aggrave quand la boucle cinématique apparaît alternativement lors de la marche. La deuxième déficience importante concerne le jeu dans les transmissions mécaniques. Son contrôle peut être compliqué par le caractère non stationnaire de ses valeurs. Le frottement articulaire est aussi problématique surtout quand le robot humanoïde doit posséder de la compliance par rapport aux efforts externes (absorption des chocs quand le robot pose le pied).

Les déficiences sont observables à partir des mesures faites avec l'utilisation de capteurs d'accélération (installées à la sortie des articulations), d'encodeurs (installés à l'entrée, aux arbres de moteurs électriques) et d'autres capteurs du robot (capteurs de force aux pieds, centrale inertielle etc.)

Notre démarche consiste à développer les lois de correction pour les boucles d'asservissement articulaires du robot ROBIAN qui soient capables d'adapter la correction suivant que la jambe est en l'air, posée au sol ou que le bassin est en translation pendant le double support (fig. 1.42). Le contrôle doit être aussi robuste par rapport au changement des conditions environnementales et aux paramètres du robot.

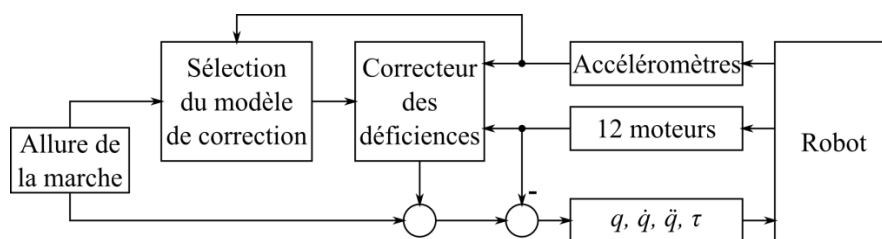


Figure 1.42 Structure du contrôle articulaire des jambes du robot bipède ROBIAN

Le schéma détaillé du système d'asservissement développé est présenté dans l'annexe A.1. Dans cet annexe je détaille en plus l'aspect de développement et de réalisation technique qui j'ai été amené à

faire sur ROBIAN : électronique de puissance, de commande et de mesure, sécurité électrique, câblages (interface électronique, blindage, connectiques), interface logicielle (baie BIA et PC de supervision), choix des cartes d'asservissement, réglage des asservissements des moteurs.

Les résultats expérimentaux obtenus durant ce travail de thèse nous ont permis de développer les modèles des déficiences et de les simuler pour toutes les phases de la marche et en flexion / extension. Ils nous ont permis en plus de tester les algorithmes d'apprentissage des contrôleurs de compensation des déficiences hors ligne. Le chapitre 2 présente donc une méthode de modélisation multimasse des transmissions d'un robot électromécanique qui permet de mieux comprendre le problème et son contrôle articulaire.

Dans les chapitres 3 et 4 nous présentons les études expérimentales sur la mesure et la compensation des déficiences articulaires sur le prototype du robot bipède ROBIAN. Nous commençons par la méthode usuelle de compensation de frottement « feed back / feed forward », proposons une méthode de la compliance à base d'accéléromètres et examinons les méthodes de compensation des déficiences à base de réseaux de neurones non oscillants (jambe en l'air) et les méthodes avec des oscillateurs (double support).



# CHAPITRE 2

## MODÉLISATION ÉLECTROMÉCANIQUE

### DES SYSTÈMES ROBOTIQUES

#### 2.1 INTRODUCTION

L'étude de la dynamique des systèmes électromécaniques réels possédant une cinématique complexe n'est pas aisée [Samin 07, McPhee 04, Sass 04]. On peut citer des exemples de tels systèmes : robots poly articulés [Konno 02] et à pattes [Taylor 11, Moraru 02] (fig. 2.1), machines-outils et tables motorisées [Dieye 06, Barre 04, Dumetz 98, Pruvot 93] (fig. 2.2 – 2.4), installations de levage dans les mines [Borysenko 07, Kaczmarczyk 03] (fig. 2.5). La compréhension de leur comportement se complique beaucoup par des phénomènes non linéaires dus aux jeux et aux élasticités [Lamy 11, Sinou 05, Zhou 05, Yang 04, Lagerberg 04, Soares 99].

Du point de vue des propriétés fonctionnelles, on peut distinguer dans tout système électromécanique un ensemble de nœuds de transmission qui ont pour but d'entraîner l'énergie mécanique d'une source en un organe exécutif. En considérant les transformations électromagnétiques et mécaniques dans le moteur d'entraînement on obtient le couple moteur appliqué au système mécanique, lequel peut comporter des éléments ayant des propriétés élastiques tels que les arbres longs, manchons, réducteurs, courroies, ressorts (fig. 2.1 – 2.6).

La prise en compte des propriétés élastiques des éléments des liaisons entre des masses ponctuelles est intéressante pour la modélisation des systèmes électromécaniques. Ces propriétés sont caractérisées par les valeurs de la raideur et l'amortissement [Van de Wouw 04, Shimizu 03, Wasfy 03, Gladwell 01, Gladwell 95].

Le transfert de l'énergie mécanique à travers ces éléments élastiques engendre des oscillations non désirables qui modifient les couples et les forces agissants sur le mécanisme. Ainsi, dans un robot dont les articulations sont élastiques (fig. 2.1), la position angulaire de l'arbre du moteur peut être en retard ou en avance dans le temps sur son articulation créant un déphasage qui peut être considéré comme une erreur.

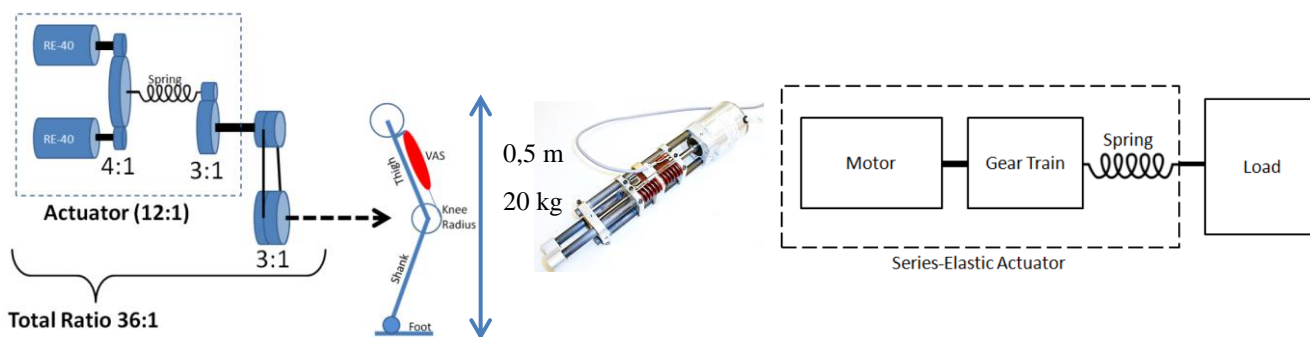


Figure 2.1 Actionneur compact avec élasticité en série, qui mime les caractéristiques dynamiques de l'humain, utilisé dans les robots bipèdes (extrait de [Taylor 11])

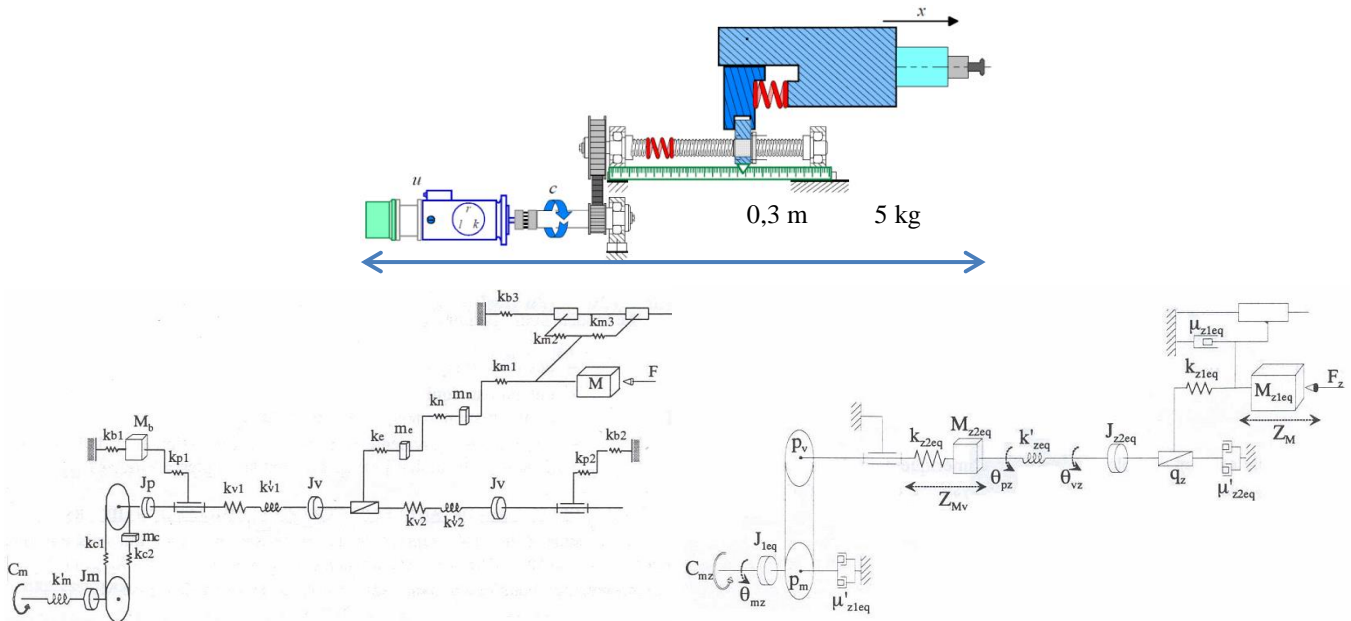


Figure 2.2 Mécanique de la transmission (extrait de [Barre 04]), modélisation discrète de l'axe d'une machine-outil à structure parallèle (extrait de [Barre 95]) et son modèle simplifié (extrait de [Dumetz 98])

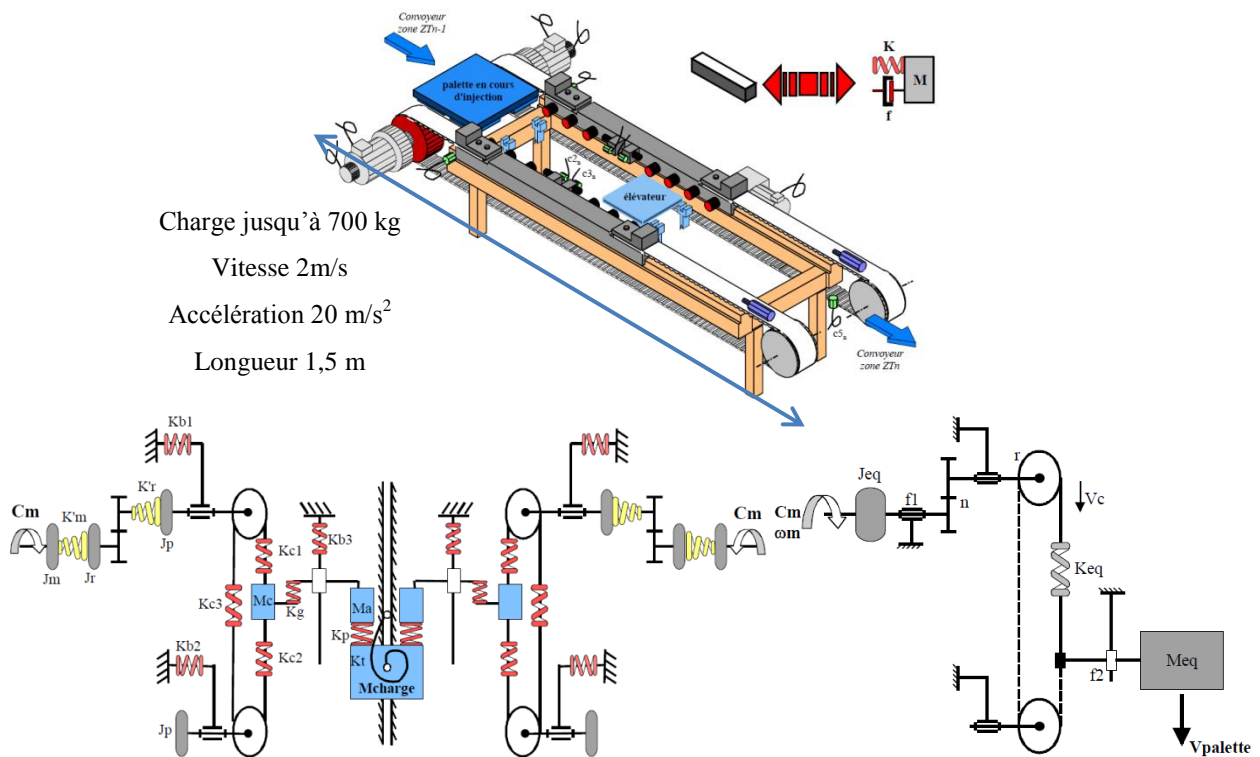


Figure 2.3 Mécanique de l'injecteur linéaire de palettes, modèle précis et simplifié (extrait de [Barre 04])

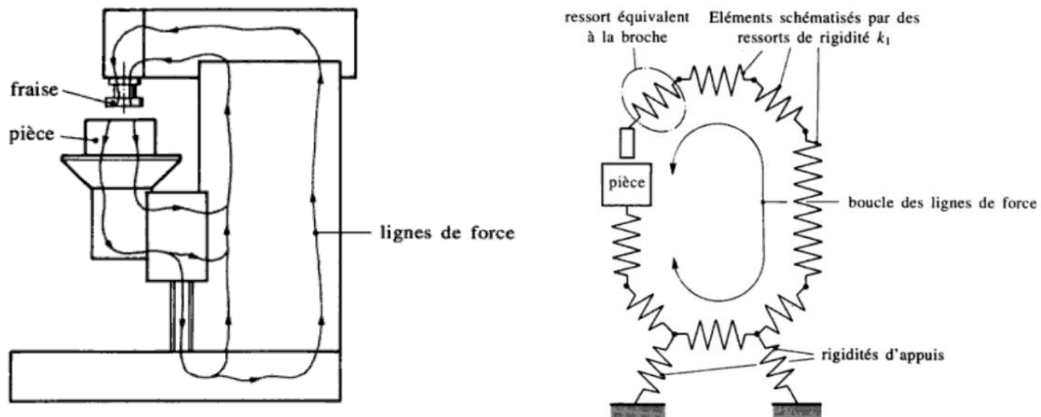


Figure 2.4 Fraiseuse à colonne et son modèle élastique (extrait de [Pruvot 93])

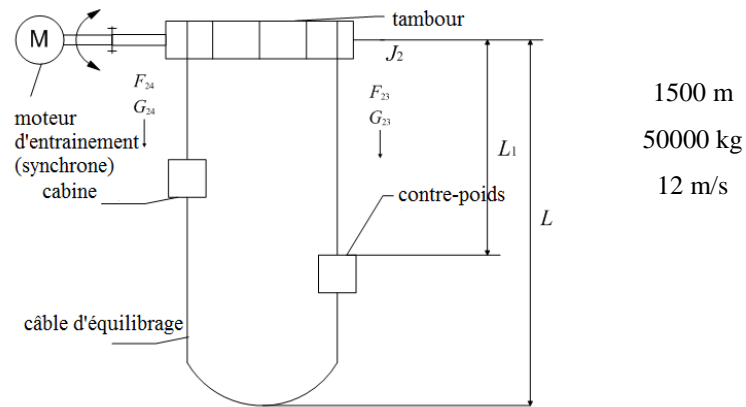


Figure 2.5 Cinématique de l'installation de levage par skip (extrait de [Borysenko 07])

On utilise souvent des schémas équivalents simplifiés lesquels ne correspondent pas exactement à la topologie cinématique du système considéré et ne prennent pas en compte la totalité des phénomènes oscillatoires qui apparaissent pendant leur fonctionnement. On réduit souvent [Cano 07, Wu 06, Barre 04, Burgin 01, Guillaud 99] la description mathématique d'un système élastique complexe à un schéma de calcul à deux masses ce qui dégrade l'exactitude des résultats. Par contre, cette simplification peut être utile pour la présentation d'un système avec une masse distribuée par un système à un nombre de masses discrètes [Watanabe 04] (fig. 2.6).

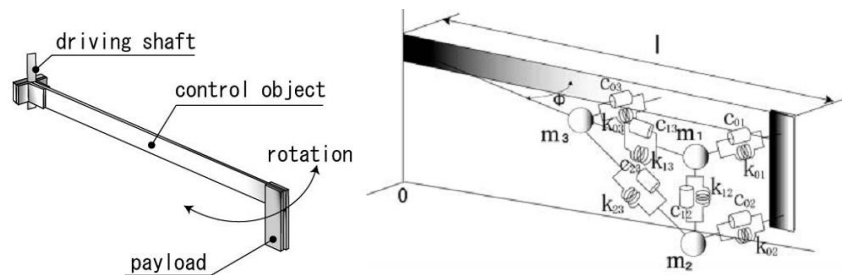


Figure 2.6 Système aux paramètres distribués et son approximation par un nombre de masses discrètes (extrait de [Watanabe 04])

Notre approche [Khomenko 2010b] concerne aussi les systèmes électromécaniques nécessitant une modélisation et une compensation des déficiences mécaniques [Yang 04, Soares 99], la détection et le diagnostic de ses pannes (choix des critères diagnostiques, localisation du lieu d'apparition) [Ondel 06, Sinou 05, Casimir 03] ou l'estimation de ses paramètres [De Callafon 03].

Le système à 2 masses qui est considéré comme un exemple connu et bien étudié (appelé « modèle élémentaire »), nous permet de proposer un modèle généralisé à  $n$  masses à topologie complexe. Cela apporte une contribution originale dans les nouvelles tendances actuelles [Barre 04] dans le domaine de la modélisation des systèmes robotiques poly articulés, pour l'application à la commande, l'identification et le diagnostic en temps réel de ces systèmes électromécaniques. Nous proposons dans ce chapitre de généraliser ce modèle élémentaire aux systèmes possédant un grand nombre de masses avec la possibilité de choisir le type d'architecture cinématique : série, parallèle ou mixte.

Le comportement dynamique des systèmes électromécaniques multimasses couplés par des liaisons élastiques peut être modélisé par la théorie d'espace d'états. Cette approche donne la possibilité de construire un modèle mathématique généralisé, pour le nombre de masses donné quel que soit la topologie du système : série, parallèle ou mixte.

## 2.2 PRINCIPE DE MODÉLISATION ÉLECTROMÉCANIQUE GÉNÉRALISÉ

Pour la modélisation, nous supposons que toutes les variables d'état sont liées directement ou indirectement à la fréquence de rotation (pour la translation à la vitesse de mouvement) de la première masse de la chaîne cinématique. Nous admettons de plus les hypothèses suivantes :

- Les masses sont considérées comme ponctuelles.
- Toute force, agissant sur le système, est supposée agissant en un point.
- La masse de chacun des éléments élastiques est attribuée à une des masses prises en compte dans le calcul. Les éléments élastiques sont considérés comme n'ayant pas de masse, mais pour diminuer le nombre de blocs dans le modèle, leur masse est ajoutée à la masse du corps auquel l'élément élastique est connecté. Quand un élément élastique est connecté à deux corps en mouvement, on ajoute une moitié de la masse de cet élément à la masse de chacun de ces deux corps.
- On approxime les déformations dues à la propagation des ondes dans les éléments élastiques longs par un nombre  $n$  des masses connectés en série.

À partir de ces hypothèses, un système électromécanique peut être représenté par un schéma dont le nombre d'éléments, donc de masses, dépend de la précision souhaitée dans la modélisation. L'influence de ces masses les unes par rapport aux autres, dépend de la topologie de la chaîne cinématique qui peut être quelconque (série, parallèle ou mixte).

Pour généraliser le calcul de ces systèmes multimasses complexes nous avons déterminé « des unités structurelles de base ». Le paragraphe suivant représente leurs modèles mathématiques.

### 2.2.1 Système de base à deux masses

Dans le but de montrer notre méthode de généralisation nous proposons dans un premier temps de considérer le système sans jeux et sans frottements. Par la suite nous verrons qu'il sera possible d'introduire dans le modèle généralisé ces non linéarités.

#### 2.2.1.1 Représentation par les équations différentielles

Le modèle cinématique d'un système à deux masses présenté sur la figure 2.7 peut être considérée comme un modèle élémentaire qui se compose de deux masses ponctuelles liées par un arbre élastique radialement. Il est présenté pour le mouvement rotatif, mais sa structure pour le mouvement de translation est la même, donc toutes les résultats présentés dans ce paragraphe sont applicables pour des mouvements en rotation et en translation.

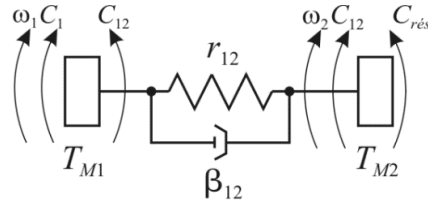


Figure 2.7 Bloc élémentaire composé d'un système à deux masses  $M_1$  et  $M_2$ .  $M_1$  subit un couple moteur  $C_1$  qu'elle transmet à la masse  $M_2$  par la liaison  $r_{12}$ ,  $\beta_{12}$

Dans ce schéma,  $T_{M_i}$  et  $\omega_i$  sont respectivement la constante de temps et la fréquence de rotation associée à la masse  $M_i$ ;  $C_1$  le couple moteur appliqué à la première masse;  $C_{12}$  le couple élastique, égal au couple moteur appliqué à la deuxième masse;  $C_{rés}$  est le couple résistant extérieur au mécanisme appliqué à la masse  $M_2$ .  $C_{\epsilon_{12}} = r_{12} \cdot \Delta\varphi_{12}$  est la composante élastique du couple, qui est proportionnelle à l'angle de torsion de l'arbre entre les masses  $M_1$  et  $M_2$ .  $C_{\beta_{12}} = \beta_{12} \cdot \frac{d\Delta\varphi_{12}}{dt}$  est la composante de viscosité du couple, qui est proportionnelle à la différence entre les deux fréquences de rotation.  $r_{12} = \frac{C_{12}}{\Delta\varphi_{12}} = \frac{C_{12}}{\varphi_1 - \varphi_2}$  est le coefficient de rigidité de l'arbre entre la première et la deuxième masse.  $\beta_{12} = \frac{C_{12}}{\Delta\omega_{12}} = \frac{C_{12}}{\omega_1 - \omega_2}$  est le coefficient de frottement visqueux de l'arbre entre les deux masses.

À partir des équations d'Euler-Lagrange [Souriau 70], nous pouvons transformer ces équations en fonction du mouvement rotatif des masses. En considérant que les couples moteur ( $C_1$  pour la première masse et  $C_{12}$  pour la deuxième) et résistant ( $C_{rés}$ ) agissant sur la même masse ponctuelle mais dans les sens opposés (voir les lignes directrices sur la fig. 2.7 pour déterminer le signe de la composante de l'équation différentielle), nous posons :

$$C_1 - C_{12} = \frac{d\omega_1 T_{M1}}{dt} \quad \text{et} \quad C_{12} - C_{rés} = \frac{d\omega_2 T_{M2}}{dt} \quad (2.1)$$

Le couple élastique  $C_{12} = r_{12} \cdot \Delta\varphi_{12} + \beta_{12} \cdot \frac{d\Delta\varphi_{12}}{dt} = C_{\epsilon_{12}} + C_{\beta_{12}}$  se compose de la composante proprement dite élastique  $C_{\epsilon_{12}}$  et de la composante de viscosité  $C_{\beta_{12}}$ . Rappelons que le déphasage en

rotation entre deux masses est égal à  $\Delta\varphi_{12} = \int_{t_0=0}^t (\omega_1 - \omega_2) dt$ .

En se basant sur les règles du calcul opérationnel [Ditkine 79], le comportement d'un tel système à deux masses peut donc être décrit dans l'espace de Laplace par les équations ci-dessous :

$$\begin{cases} p\omega_1 = (C_1 - C_{12})/T_{M1} \\ p\omega_2 = (C_{12} - C_{méc})/T_{M2} \\ C_{\epsilon_{12}} = r_{12} \cdot (\omega_1 - \omega_2)/p \\ C_{\beta_{12}} = \beta_{12} \cdot (\omega_1 - \omega_2) \\ C_{12} = C_{\epsilon_{12}} + C_{\beta_{12}} \end{cases} \quad (2.2)$$

où  $p$  est la variable de Laplace.



## 2.2.1.2 Représentation d'état

En considérant les (éq. 2.2), nous obtenons le schéma bloc (fig. 2.8) structural du système à deux masses.

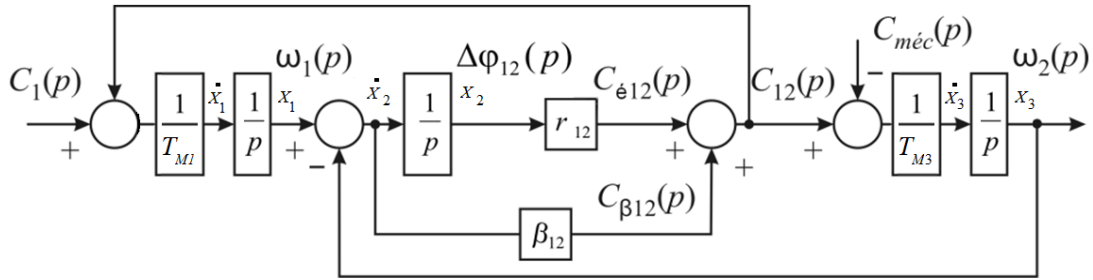


Figure 2.8 Schéma bloc du système à deux masses linéarisé (sans frottement sec et sans jeu d'engrenage)

Le système de la fig. 2.8, peut s'écrire dans la représentation de l'espace d'états :

$$\begin{cases} \dot{\mathbf{x}} = \mathbf{Ax} + \mathbf{Bu} \\ \mathbf{y} = \mathbf{Cx} + \mathbf{Du} \end{cases} \quad (2.3)$$

Avec  $\mathbf{u} = [C_1 \ C_{mec}]^T$  le vecteur d'entrée et  $\mathbf{y} = [\omega_1 \ C_{12} \ \omega_2]^T$  le vecteur de sortie,  $\mathbf{x} = [x_1 \ x_2 \ x_3]^T$  le vecteur des variables d'état ; avec

$$\mathbf{A} = \begin{bmatrix} -\frac{\beta_{12}}{T_{M1}} & -\frac{r_{12}}{T_{M1}} & \frac{\beta_{12}}{T_{M1}} \\ 1 & 0 & -1 \\ \frac{\beta_{12}}{T_{M2}} & \frac{r_{12}}{T_{M2}} & -\frac{\beta_{12}}{T_{M2}} \end{bmatrix} \quad \mathbf{B} = \begin{bmatrix} \frac{1}{T_{M1}} & 0 \\ 0 & 0 \\ 0 & -\frac{1}{T_{M2}} \end{bmatrix} \quad (2.4)$$

$$\mathbf{C} = \begin{bmatrix} 1 & 0 & 0 \\ \beta_{12} & r_{12} & -\beta_{12} \\ 0 & 0 & 1 \end{bmatrix} \quad \mathbf{D} = \begin{bmatrix} 0 & 0 \\ 0 & 0 \\ 0 & 0 \end{bmatrix}$$

## 2.2.1.3 Calcul des régimes transitoires

La fréquence des oscillations libres d'un tel système à deux masses ne dépend pas du coefficient de frottement visqueux. Pour l'analyse fréquentielle, les frottements visqueux peuvent donc être négligés.

La grandeur de la pulsation libre du système peut être estimée par la rigidité de la liaison et le coefficient de distribution des masses.

Le dénominateur de la fonction de transfert du système est le polynôme caractéristique :

$$\frac{C_{12}(p)}{C_1(p)} = \frac{T_{M2}}{T_{M1} + T_{M2}} \cdot \frac{1}{T_{12}^2 p^2 + 1} = \frac{\left(\frac{T_{M2}}{T_{M1} + T_{M2}}\right)}{T_{12}^2 p^2 + 1} = \frac{H(p)}{G(p)} \quad (2.5)$$

où  $H(p) = \frac{T_{M2}}{T_{M1} + T_{M2}}$  est le polynôme d'action (équivalent à un gain) et  $G(p) = T_{12}^2 p^2 + 1$  le polynôme

caractéristique avec  $T_{12} = \sqrt{\frac{T_{M1} \cdot T_{M2}}{r_{12} \cdot (T_{M1} + T_{M2})}}$  la constante du temps du système à deux masses.

En posant le polynôme caractéristique égal à zéro :

$$\frac{T_{M1} \cdot T_{M2}}{r_{12} \cdot (T_{M1} + T_{M2})} p^2 + 1 = 0 \quad (2.6)$$

on obtient les pôles du système :

$$p_{1,2} = \pm j \sqrt{\frac{r_{12} \cdot (T_{M1} + T_{M2})}{T_{M1} \cdot T_{M2}}} \quad (2.7)$$

ce qui donne la fréquence de résonance :

$$\Omega_{12} = |p_{1,2}| = T_{12}^{-1} = \sqrt{\frac{r_{12} \cdot (T_{M1} + T_{M2})}{T_{M1} \cdot T_{M2}}} = \sqrt{\frac{r_{12} \cdot \gamma}{T_{M2}}} \quad (2.8)$$

où  $\gamma = \frac{T_{M1} + T_{M2}}{T_{M1}}$  est le coefficient de distribution des masses :  $1 \leq \gamma < \infty$ .

La réponse du système (eq. 2.5) à une impulsion de Dirac appliquée à son entrée, pour le cas où on néglige l'amortissement ( $\beta_{12} = 0$ ), provoque en sortie des oscillations permanentes d'amplitude égale à :

$$A_{12} = \frac{2T_{M2}}{T_{M1} + T_{M2}} \quad (2.9)$$

Dans le cas réel où  $\beta_{12} > 0$ , l'enveloppe de la réponse transitoire amortie du système à deux masses s'écrit :

$$\varepsilon(t) = C_{12}(t) = \frac{T_{M2}}{T_{M1} + T_{M2}} \cdot \sqrt{\frac{4T_{12}^2}{4T_{12}^2 - T_{\beta}^2}} \cdot e^{-\frac{T_{\beta}}{2T_{12}} t} \quad (2.10)$$

où  $T_{\beta} = \frac{\beta_{12}}{r_{12}}$  est la constante de temps d'amortissement des oscillations.

Le premier maximum des oscillations de la réponse transitoire se produit à l'instant  $t = \frac{1}{2\Omega_{12}}$ , et vaut :

$$A_{12} = \varepsilon(t) \Big|_{t=\frac{T_{12}}{2}} = \varepsilon\left(\frac{T_{12}}{2}\right) = \frac{T_{M2}}{T_{M1} + T_{M2}} \cdot \sqrt{\frac{4T_{12}^2}{4T_{12}^2 - T_{\beta}^2}} \cdot e^{-\frac{T_{\beta} \cdot T_{12}}{2T_{12}^2}} = \frac{T_{M2}}{T_{M1} + T_{M2}} \cdot \frac{2T_{12}}{\sqrt{4T_{12}^2 - T_{\beta}^2}} \cdot e^{-\frac{T_{\beta}}{4T_{12}}} \quad (2.11)$$

Les solutions (2.8) - (2.11), ainsi obtenues nous permettent d'estimer la fréquence et l'amplitude des oscillations libres dans un système à deux masses, et donc à l'inverse, d'estimer les paramètres du modèle suite à des essais expérimentaux comme le montre la section suivante.

#### 2.2.1.4 Validation expérimentale du modèle à 2 masses

L'étude expérimentale a été accomplie sur le banc d'essai du laboratoire de l'UNTD, chaire Commande Électrique et Automatisation des Installations Industrielles. Ce banc se compose de deux moteurs à courant continu du type ПБСТ-32, installés sur le même bâti et accouplés par un ressort de rigidité connue (voir figure 2.9). Le premier moteur  $M_1$  entraîne le moteur  $M_2$  à une vitesse variable contrôlée par un redresseur à thyristors. Le moteur  $M_2$  est utilisé comme une charge réglable. La

puissance nominale des moteurs est égale à 1,2 kW, et la fréquence nominale de rotation est de 1500 tr/min.

Les expérimentations ont consisté à mesurer les fréquences de rotation des deux masses, du premier et du deuxième moteur, les courants dans les bobinages d'induits, et la tension d'alimentation du moteur d'entraînement M<sub>1</sub>. Afin de mesurer les accélérations du corps de chaque moteur, six accéléromètres piézoélectriques (marque ДН-3-M1, réf. 968) ont été disposés sur les trois directions de propagation des ondes (axiale, horizontale et verticale) et fixés par des aimants (voir fig. 2.9). Ils sont disposés dans les points les plus proches aux logements des arbres.

La distance entre deux moteurs est égale à 0,5 m ; la hauteur de l'axe du rotor est 0,15 m ; le poids d'un moteur est 83 kg.

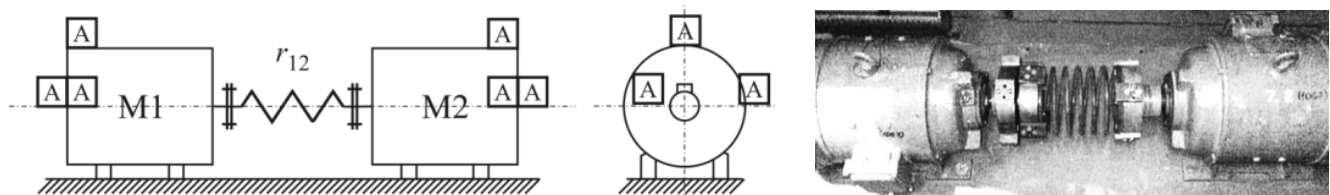


Figure 2.9 Dessin technique et photo du banc expérimental et disposition des accéléromètres (marqués par lettre A) sur le corps de chaque moteur

Les emplacements des capteurs de sont pas symétriques car le carter du moteur ne permet pas d'installer les capteurs exactement selon l'axe horizontal.

Dans le but d'éliminer le bruit électronique et certaines composantes harmoniques du signal lors des mesures de la fréquence propre  $\Omega_{12}$ , il est plus intéressant de mesurer la différence  $\Delta\omega_{12}(p) = \omega_1(p) - \omega_2(p)$  entre les fréquences de rotation des deux masses.

Or en se basant sur les équations (2.2), les fonctions de transfert liées à chaque masse s'écrit :

$$\frac{\omega_1(p)}{C_1(p)} = \frac{1}{T_M p} \cdot \frac{p^2 T_2^2 + 1}{p^2 T_1^2 + 1} \quad \text{et} \quad \frac{\omega_2(p)}{C_1(p)} = \frac{1}{T_M p} \cdot \frac{1}{p^2 T_1^2 + 1} \quad (2.12)$$

D'où il vient que la différence des fréquences de rotation sera égale à :

$$\Delta\omega_{12}(p) = \omega_1(p) - \omega_2(p) = C_1(p) \cdot \frac{p T_2^2}{T_M} \cdot \frac{1}{p^2 T_1^2 + 1} \quad (2.13)$$

où  $T_M = T_{M1} + T_{M2}$  est la somme des constantes de temps de deux masses ;  $T_2 = \sqrt{\frac{T_{M2}}{r_{12}}}$  la constante de temps des oscillations due à la deuxième masse.

Les diagrammes fréquentiels théoriques du module de la fonction de  $\Delta\omega_{12}(p)/C_1(p)$  sont présentés sur la figure 2.10. Cette figure explique la mesure de la fréquence des oscillations propres avec la minimisation du bruit.

On a déterminé expérimentalement la valeur de la rigidité  $r_{12}$  du ressort en rotation. Les valeurs du moment d'inertie et de la fréquence des oscillations libres ont été mesurées.

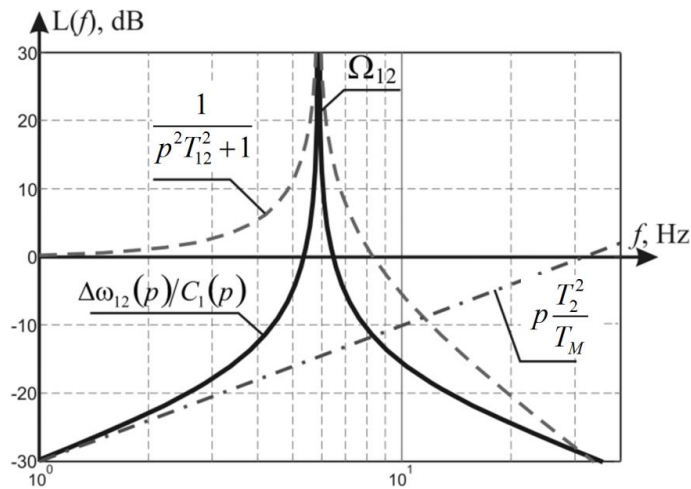


Figure 2.10 Diagramme fréquentiel de la fonction de transfert  $\Delta\omega_{12}(p)/C_1(p)$  et ses composantes. La fréquence  $\Omega_{12}$  correspond à 37,1 rad/s, soit 5.89 Hz

Dans un but de simplification, tous les calculs ont été menés avec des unités relatives par rapport à une valeur nominal d'un moteur d'entraînement  $J_n$ , dont les valeurs sont :

$$J_b = J_n; \omega_b = 1/t_b; T_b = J_b/t_b; C_b = J_b/t_b^2; r_b = t_b/J_b;$$

$$\beta_b = t_b^2/J_b; \text{ pour le système international d'unités « SI » } t_b = 1 \text{ s.}$$

Pour les valeurs connues du banc d'essais  $\Omega_{12} = 37,1 \text{ rad/s}$  et  $T_{M1} = T_{M2} = 1 \text{ s}$  (le couple nominal  $C_n = 7,64 \text{ Nm}^2$ , moment d'inertie nominal  $J_n = 0,11 \text{ kg} \cdot \text{m}^2$ , et l'égalité  $J_1 = J_2 = J_n$  est juste) substituées dans l'équation (2.8) on obtient :

$$r_{12} = \Omega_{12}^2 \frac{T_{M1} T_{M2}}{T_{M1} + T_{M2}} = 37,1^2 \cdot \frac{1 \cdot 1}{1 + 1} = 688,2 \text{ s}^{-2}/\text{rad} = 75,68 \text{ Nm} \quad (2.14)$$

La fig. 2.11 montre le relevé spectral obtenu par l'expérimentation (en utilisant la transformée de Fourier FFT discrète). La valeur relative de l'argument du spectre  $\arg(\Delta\omega_{12})$  par rapport à la valeur permanente de la fréquence de rotation  $\omega_{1\text{permanente}}$  est présentée en fonction de la fréquence de l'harmonique. Nous distinguons clairement la fréquence propre  $\Omega_{12} = 5,89 \text{ Hz}$  (37,1 rad/s) ainsi que les harmoniques de la fréquence de rotation. Notre valeur théorique concorde bien avec les paramètres réels du système électromécanique étudié.

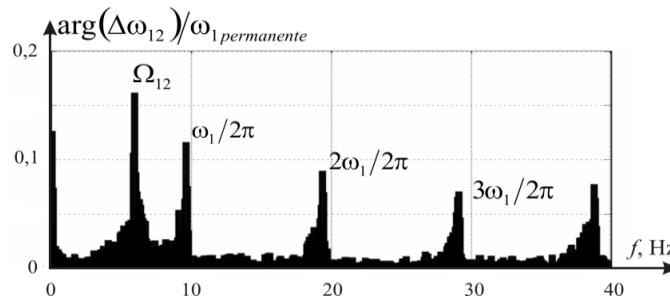


Figure 2.11 Contenu spectrale du signal  $\Delta\omega_{12}(t) = \omega_1(t) - \omega_2(t)$  relatif à la fréquence de rotation  $\omega_1$  permanente

Les fréquences multiples  $k\omega_1$  de la fréquence de rotation dans les spectres des signaux  $\omega_1(t)$  et  $\omega_2(t)$  sont provoquées par les déficiences dans la partie mécanique telles que les défauts d'alignement des arbres, les déséquilibrages, [Ondel 06, Casimir 03]. Nous avons aussi observé ces composantes fréquentielles dans les vibrations mesurées sur les corps des moteurs.

D'autres essais, conduits pour différentes valeurs de la fréquence instantanée de rotation du moteur d'entraînement  $M_1$ , ont montré que la fréquence propre  $\Omega_{12}$  ne change pas en fonction de la consigne de vitesse. C'est une confirmation de la linéarité du système électromécanique étudié, pour lequel le système d'équations (2.2) est valable.

### 2.2.2 Connexion des masses en série et en parallèle

#### 2.2.2.1 Généralisation à un système à n masses

Les systèmes électromécaniques composés d'un nombre de masses quelconques nécessitent une schématisation plus complexe. Les masses peuvent être couplées par des structures séries, parallèles ou mixtes (ramification). Notre objectif consiste à proposer un modèle général qui prend en compte ce type d'architecture. Notons alors que dans ce cas, notre modèle doit rester valable pour une structure à une masse c'est-à-dire lorsque  $T_{M2} \rightarrow \infty$ .

#### 2.2.2.2 Principe d'extension du modèle de base

Comme nous l'avons indiqué dans le début du chapitre, l'idée du bloc élémentaire à deux masses permet de simplifier la construction et l'analyse des systèmes plus complexes. Nous donnons ici quelques exemples qui montrent le principe de la généralisation du bloc de base à deux masses.

Appliquons les règles de l'algèbre des diagrammes dans le schéma bloc de la fig. 2.8 de manière suivante :

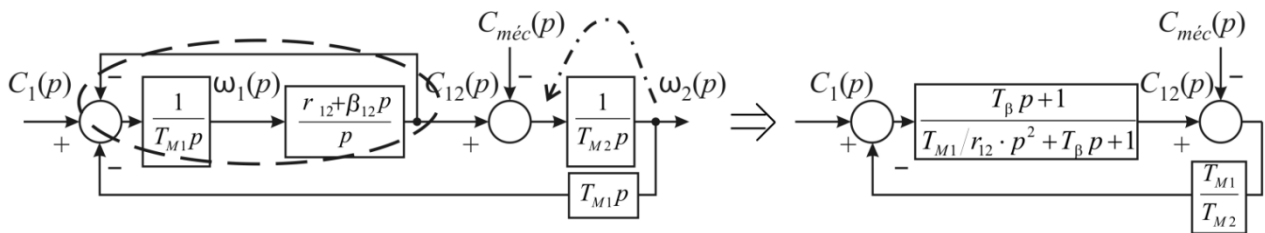


Figure 2.12 Etapes de transformation du schéma

Nous obtenons le schéma figure 2.13 :

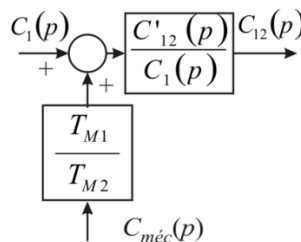


Figure 2.13 Schéma équivalent structurel de substitution pour le système à deux masses (bloc de base)

Dans ce schéma simplifié, nous avons :

$$C_{12}(p) = C_1(p) \cdot \frac{C'_{12}(p)}{C_1(p)} + C_{mec}(p) \cdot \frac{C''_{12}(p)}{C_{mec}(p)} = \left( C_1(p) + C_{mec}(p) \cdot \frac{T_{M1}}{T_{M2}} \right) \cdot \frac{C'_{12}(p)}{C_1(p)}$$

$$\frac{C'_{12}(p)}{C_1(p)} = \frac{T_{M2}}{T_{M1} + T_{M2}} \cdot \frac{T_{\beta} p + 1}{T_{12}^2 p^2 + T_{\beta} p + 1} \tag{2.15}$$

$$\frac{C''_{12}(p)}{C_{mec}(p)} = \frac{T_{M1}}{T_{M1} + T_{M2}} \cdot \frac{T_{\beta} p + 1}{T_{12}^2 p^2 + T_{\beta} p + 1} = \frac{T_{M1}}{T_{M2}} \cdot \frac{C'_{12}(p)}{C_1(p)}$$

Ainsi par exemple dans le cas d'un système à 4 masses en série, le schéma bloc équivalent est représenté figure 2.14.

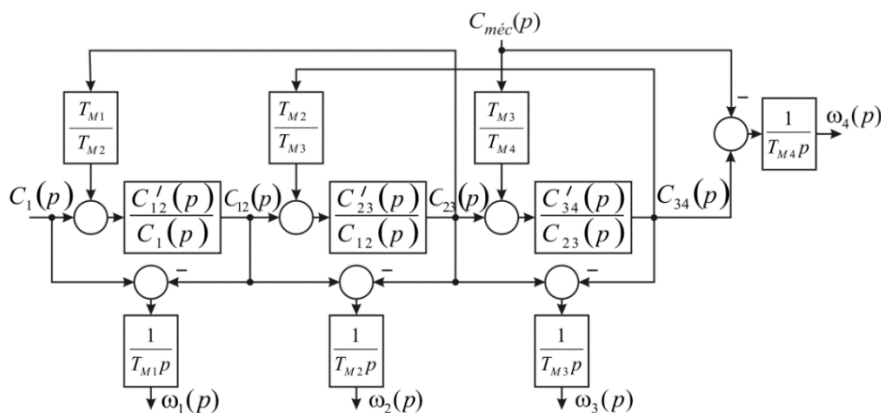


Figure 2.14 Schéma bloc à 4 masses série composé des blocs de base et des nœuds liés au calcul des fréquences de rotation

En reprenant les équations (2.2) appliquées à ce schéma de la figure 2.14, nous pouvons écrire les équations de mouvement pour chacune de masses :

$$\begin{cases} p\omega_1 = (C_1 - C_{12} - C_{rés1}(\omega_1))T_{M1} \\ \dots \\ p\omega_i = (C_{i-1,i} - C_{i,i+1} - C_{rési}(\omega_i))T_{Mi} \\ \dots \\ p\omega_n = (C_{n-1,n} - C_{méc})T_{Mn} \end{cases} \tag{2.16}$$

L'équation du milieu dans ce système exprime le transfert de couple d'une masse en mouvement à une autre (créant un couple résistant), tandis que la dernière exprime le transfert de couple de l'avant dernière masse à la charge (couple mécanique) qui représente la fin de de la structure.

On montre bien ainsi, la possibilité de généralisation qu'offre notre modélisation.

### 2.2.2.3 Application à une topologie série à n masses

Un système électromécanique à n masses accouplées en série peut être schématisé suivant la topologie linéaire, ou « en ligne », de la figure 2.15.

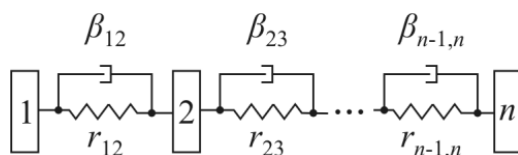


Figure 2.15 Schéma de connexion des masses accouplées en série (topologie linéaire)

À partir de cette topologie, le schéma de la figure 2.16 montre l'extension à  $n$  masses de la figure 2.8 en introduisant les variables d'espace d'état  $x_1 \dots x_n$ , leurs dérivées  $\dot{x}_1 \dots \dot{x}_n$ , les sorties  $\mathbf{y}$  et les entrées  $\mathbf{u}$  du système.

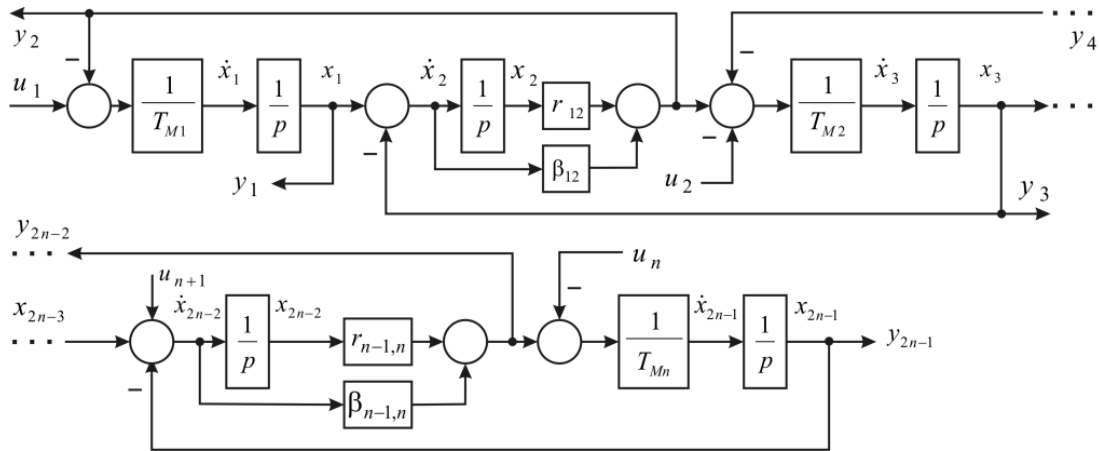


Figure 2.16 Schéma bloc détaillé d'un système multimasse pour le cas d'une topologie en série

Le choix des variables d'état demande une explication. Ainsi, nous posons les vecteurs d'états, de sorties et d'entrées :

$$\mathbf{x} = [x_1 \ x_2 \ x_3 \ \dots \ x_{2n-2} \ x_{2n-1}]; \quad \mathbf{y} = [\omega_1 \ C_{12} \ \omega_2 \ \dots \ C_{n-1,n} \ \omega_n]; \quad \mathbf{u} = [C_1 \ C_{rés2} \ C_{rés3} \ \dots \ C_{rés \ n-1} \ C_{rés \ n} \ \omega_{n+1}];$$

Le terme  $C_{rés1}$  est absent dans le vecteur  $\mathbf{u}$  parce que, pour la première masse, le couple résistant n'est pas généralement appliqué. Les pertes dues au frottement sec sont prises en compte dans le modèle de moteur lui-même.  $C_1$  est le couple moteur,  $C_{rés2}$  est le couple résistant appliqué à la deuxième masse. Dans ce cas le terme  $C_{rés \ n}$  considère déjà  $C_{méc}$ .

La présence de l'entrée  $\omega_{n+1}$  du vecteur  $\mathbf{u}$  est obligatoire dans notre approche généralisée car l'entrée  $\omega_{n+1}$  différente de l'état du système  $\omega_i$  ( $i = 1..n$ ) nous permet d'« interconnecter » les blocs typiques (série et parallèles) entre eux. C'est un des postulats principaux de notre généralisation.

L'entrée  $u_{n+1}$  correspond à la vitesse de la masse  $n+1$  à prendre en compte ( $\omega_{n+1}$ ). S'il n'y a pas d'autres connexions au système, alors on impose que  $\omega_{n+1} = 0$ .

Nous pouvons calculer les éléments des matrices d'espace d'états **A**, **B**, **C**, **D** :

$$\mathbf{A} = \begin{bmatrix}
 -\frac{\beta_{12}}{T_{M1}} & -\frac{r_{12}}{T_{M1}} & \frac{\beta_{12}}{T_{M1}} & 0 & 0 & \dots & 0 & 0 & 0 \\
 1 & 0 & -1 & 0 & 0 & \dots & 0 & 0 & 0 \\
 \frac{\beta_{12}}{T_{M2}} & \frac{r_{12}}{T_{M2}} & -\frac{\beta_{12} + \beta_{23}}{T_{M2}} & -\frac{r_{23}}{T_{M2}} & \frac{\beta_{23}}{T_{M2}} & \dots & 0 & 0 & 0 \\
 0 & 0 & 1 & 0 & -1 & \dots & 0 & 0 & 0 \\
 0 & 0 & \frac{\beta_{23}}{T_{M3}} & \frac{r_{23}}{T_{M3}} & -\frac{\beta_{23} + \beta_{34}}{T_{M3}} & \dots & 0 & 0 & 0 \\
 \vdots & \vdots & \vdots & \vdots & \vdots & \ddots & \vdots & \vdots & \vdots \\
 0 & 0 & 0 & 0 & 0 & \dots & -\frac{\beta_{n-2,n-1} + \beta_{n-1,n}}{T_{Mn-1}} & -\frac{r_{n-1,n}}{T_{Mn-1}} & \frac{\beta_{n-1,n}}{T_{Mn-1}} \\
 0 & 0 & 0 & 0 & 0 & \dots & 1 & 0 & 0 \\
 0 & 0 & 0 & 0 & 0 & \dots & \frac{\beta_{n-1,n}}{T_{Mn}} & \frac{r_{n-1,n}}{T_{Mn}} & -\frac{\beta_{n-1,n}}{T_{Mn}} \\
 0 & 0 & 0 & 0 & 0 & \dots & 0 & 0 & 1
 \end{bmatrix}
 \quad
 \mathbf{B} = \begin{bmatrix}
 \frac{1}{T_{M1}} & 0 & 0 & 0 & 0 & \dots & 0 & 0 & 0 \\
 0 & -\frac{1}{T_{M2}} & 0 & 0 & 0 & \dots & 0 & 0 & 0 \\
 0 & 0 & -\frac{1}{T_{M3}} & 0 & 0 & \dots & 0 & 0 & 0 \\
 \vdots & \vdots & \vdots & \vdots & \vdots & \ddots & \vdots & \vdots & \vdots \\
 0 & 0 & 0 & 0 & -\frac{1}{T_{Mn-1}} & \dots & 0 & 0 & 0 \\
 0 & 0 & 0 & 0 & 0 & \dots & 0 & 0 & 1 \\
 0 & 0 & 0 & 0 & 0 & \dots & 0 & -\frac{1}{T_{Mn}} & 0
 \end{bmatrix}
 \quad (2.17)$$

$$\mathbf{C} = \begin{bmatrix}
 1 & 0 & 0 & 0 & 0 & \dots & 0 & 0 & 0 \\
 \beta_{12} & r_{12} & -\beta_{12} & 0 & 0 & \dots & 0 & 0 & 0 \\
 0 & 0 & 1 & 0 & 0 & \dots & 0 & 0 & 0 \\
 0 & 0 & \beta_{23} & r_{23} & -\beta_{23} & \dots & 0 & 0 & 0 \\
 0 & 0 & 0 & 0 & 1 & \dots & 0 & 0 & 0 \\
 \vdots & \vdots & \vdots & \vdots & \vdots & \ddots & \vdots & \vdots & \vdots \\
 0 & 0 & 0 & 0 & 0 & \dots & 1 & 0 & 0 \\
 0 & 0 & 0 & 0 & 0 & \dots & \beta_{n-1,n} & r_{n-1,n} & -\beta_{n-1,n} \\
 0 & 0 & 0 & 0 & 0 & \dots & 0 & 0 & 1
 \end{bmatrix}
 \quad
 \mathbf{D} = \begin{bmatrix}
 0 & 0 & 0 & 0 & 0 & \dots & 0 & 0 & 0 \\
 0 & 0 & 0 & \dots & 0 & 0 & 0 & 0 & 0 \\
 0 & 0 & 0 & 0 & 0 & \dots & 0 & 0 & 0 \\
 0 & 0 & 0 & 0 & 0 & \dots & 0 & 0 & 0 \\
 0 & 0 & 0 & 0 & 0 & \dots & 0 & 0 & 0 \\
 \vdots & \vdots & \vdots & \vdots & \vdots & \ddots & \vdots & \vdots & \vdots \\
 0 & 0 & 0 & 0 & 0 & \dots & 0 & 0 & 0 \\
 0 & 0 & 0 & 0 & 0 & \dots & 0 & 0 & \beta_{n-1,n} \\
 0 & 0 & 0 & 0 & 0 & \dots & 0 & 0 & 0
 \end{bmatrix}$$

avec  $\dim(\mathbf{A}, \mathbf{C}) = (2n - 1) \times (2n - 1)$  et  $\dim(\mathbf{B}, \mathbf{D}) = (2n - 1) \times (n + 1)$ .

Comme le montre la figure 2.17, ce modèle généralisé permet de prendre en compte un système à une masse rigide à partir d'un modèle à deux masses, en supposant que  $T_{M2} \rightarrow \infty$ , c'est-à-dire en supposant la première masse accouplée à « un mur fixe ».

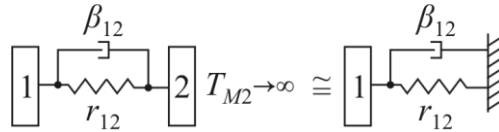


Figure 2.17 Cas particulier du système à une masse rigide

De la même façon, en posant  $r_{12} = 0$  et  $\beta_{12} = 0$  avec  $T_{M2} \rightarrow \infty$ , ce modèle décrit un système à une masse libre (fig. 2.18).

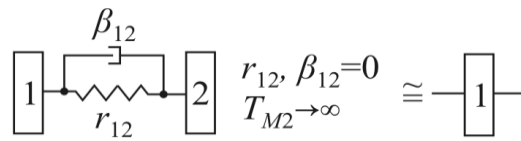


Figure 2.18 Cas particulier du système à une masse libre

Un algorithme de modélisation basé sur la périodicité des formules (2.17) a été réalisé en langage script sous MATLAB. Les entrées de ce programme sont : le nombre de masses, le vecteur des constantes de temps électromécaniques pour chacune des masses, les rigidités  $r_{ij}$  et les coefficients d'amortissement  $\beta_{ij}$  correspondants.

Les résultats sont rendus sous forme matricielle. Des fonctions-script permettant une représentation symbolique générale avec les expressions analytiques ont été développées.

#### 2.2.2.4 Topologie parallèle à n masses

Certains systèmes électromécaniques contiennent des liaisons mécaniques parallèles. Cela signifie qu'il existe plusieurs voies possibles de propagation des forces motrices ou des couples dans le mécanisme à partir de leur point d'application jusqu'à la sortie.



Deux types de topologie parallèle sont étudiés. Dans le premier dont la topologie est divergente, les ramifications s'étendent à partir d'une première masse commune (fig. 2.19 a). Ainsi, toutes les masses secondaires sont différentes. Dans le second dont la topologie est convergente, toutes les ramifications partent des masses secondaires pour rejoindre une même masse commune (fig. 2.19 b).

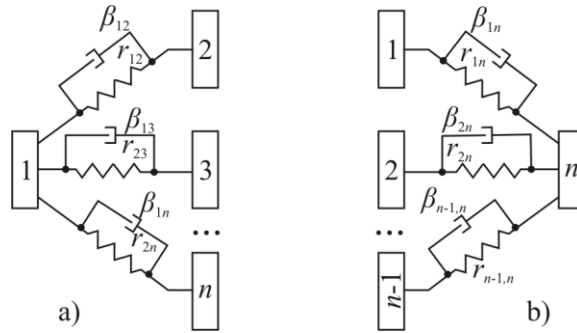


Figure 2.19 Principes de connexion des masses pour une topologie parallèle

Les schémas détaillés de chaque structure sont présentés fig. 2.20 et 2.21.

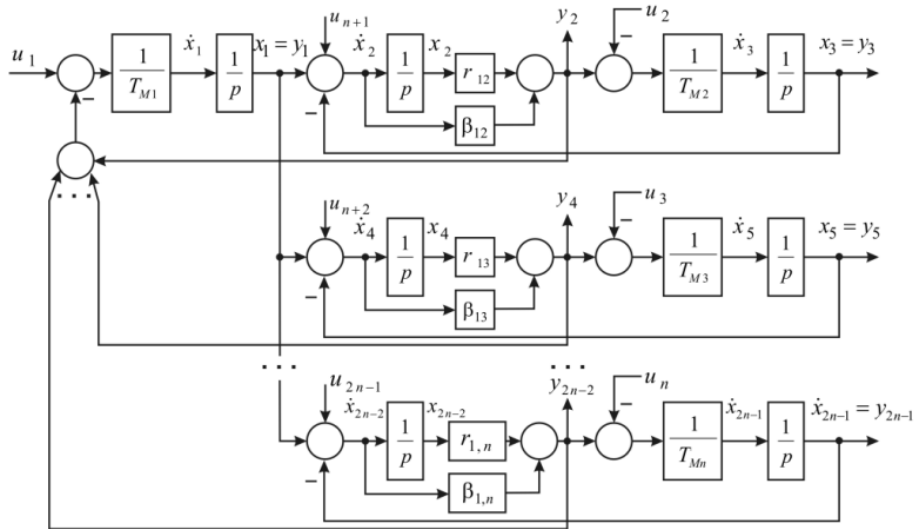


Figure 2.20 Schéma bloc détaillé de la structure ramifiée divergente

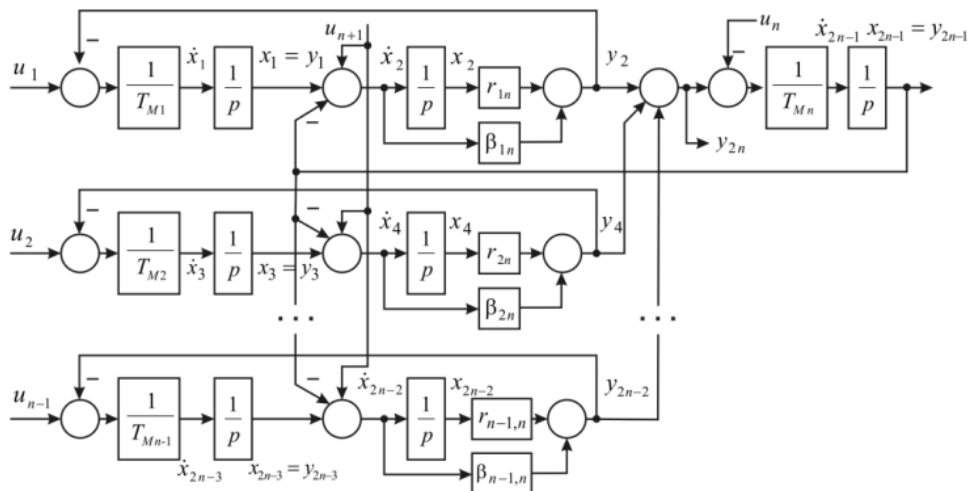


Figure 2.21 Schéma bloc détaillé de la structure ramifiée convergente

En utilisant le même principe qu'à la section précédente, nous obtenons les matrices d'espace d'états qui décrivent ces deux blocs. Ainsi, pour la structure parallèle divergente, nous avons :

$$\mathbf{A} = \begin{bmatrix} -\frac{\sum_{l=2}^n \beta_{l,1}}{T_{M1}} & -\frac{r_{12}}{T_{M1}} & \frac{\beta_{12}}{T_{M1}} & -\frac{r_{13}}{T_{M1}} & \frac{\beta_{13}}{T_{M1}} & -\frac{r_{1,n}}{T_{M1}} & \frac{\beta_{1,n}}{T_{M1}} \\ 1 & 0 & -1 & 0 & 0 & 0 & 0 \\ \frac{\beta_{12}}{T_{M2}} & \frac{r_{12}}{T_{M2}} & -\frac{\beta_{12}}{T_{M2}} & 0 & 0 & \dots & 0 \\ 1 & 0 & 0 & 0 & -1 & 0 & 0 \\ \frac{\beta_{13}}{T_{M3}} & 0 & 0 & \frac{r_{13}}{T_{M3}} & -\frac{\beta_{13}}{T_{M3}} & 0 & 0 \\ \vdots & \vdots & \vdots & \vdots & \ddots & \vdots & \vdots \\ 1 & 0 & 0 & 0 & 0 & \dots & 0 \\ \frac{\beta_{1,n}}{T_{Mn}} & 0 & 0 & 0 & 0 & \frac{r_{1,n}}{T_{Mn}} & -\frac{\beta_{1,n}}{T_{Mn}} \end{bmatrix} \quad \mathbf{B} = \begin{bmatrix} \frac{1}{T_{M1}} & 0 & 0 & 0 & -\beta_{12} & -\beta_{13} & -\beta_{1,n} \\ 0 & 0 & 0 & 0 & 1 & 0 & 0 \\ 0 & -\frac{1}{T_{M2}} & 0 & \dots & 0 & \frac{\beta_{12}}{T_{M2}} & 0 \\ 0 & 0 & 0 & 0 & 0 & 1 & 0 \\ 0 & 0 & -\frac{1}{T_{M3}} & 0 & 0 & \frac{\beta_{13}}{T_{M3}} & 0 \\ \vdots & \vdots & \ddots & \vdots & \vdots & \ddots & \vdots \\ 0 & 0 & 0 & \dots & 0 & 0 & 0 \\ 0 & 0 & 0 & -\frac{1}{T_{Mn}} & 0 & 0 & \frac{1}{T_{Mn}} \end{bmatrix} \quad (2.18)$$

$$\mathbf{C} = \begin{bmatrix} 1 & 0 & 0 & 0 & 0 & 0 & 0 \\ \beta_{12} & r_{12} & -\beta_{12} & 0 & 0 & 0 & 0 \\ 0 & 0 & 1 & 0 & 0 & \dots & 0 \\ \beta_{13} & 0 & 0 & r_{13} & -\beta_{13} & 0 & 0 \\ 0 & 0 & 0 & 0 & 1 & 0 & 0 \\ \vdots & \vdots & \vdots & \vdots & \ddots & \vdots & \vdots \\ \beta_{1,n} & 0 & 0 & 0 & 0 & \dots & r_{1,n} \\ 0 & 0 & 0 & 0 & 0 & 0 & 1 \end{bmatrix} \quad \mathbf{D} = \begin{bmatrix} 0 & 0 & 0 & 0 & 0 & 0 & 0 \\ 0 & 0 & 0 & 0 & \beta_{12} & 0 & 0 \\ 0 & 0 & 0 & \dots & 0 & 0 & 0 \\ 0 & 0 & 0 & 0 & 0 & \beta_{13} & 0 \\ 0 & 0 & 0 & 0 & 0 & 0 & 0 \\ \vdots & \vdots & \vdots & \vdots & \vdots & \ddots & \vdots \\ 0 & 0 & 0 & \dots & 0 & 0 & \beta_{1,n} \\ 0 & 0 & 0 & 0 & 0 & 0 & 0 \end{bmatrix}$$

avec  $\dim(\mathbf{A}) = (2n - 1) \times (2n - 1)$ ,  $\dim(\mathbf{B}) = (2n - 1) \times (2n - 1)$

et  $\dim(\mathbf{C}) = (2n - 1) \times (2n - 1)$ ,  $\dim(\mathbf{D}) = (2n - 1) \times (2n - 1)$

Et pour la structure parallèle convergente :

$$\mathbf{A} = \begin{bmatrix} \frac{\beta_{1,n}}{T_{M1}} & \frac{r_{1,n}}{T_{M1}} & 0 & 0 & 0 & 0 & \frac{\beta_{1,n}}{T_{M1}} \\ 1 & 0 & 0 & 0 & \dots & 0 & -1 \\ 0 & 0 & -\frac{\beta_{2,n}}{T_{M2}} & -\frac{r_{2,n}}{T_{M2}} & 0 & 0 & \frac{\beta_{2,n}}{T_{M2}} \\ 0 & 0 & 1 & 0 & 0 & 0 & -1 \\ \vdots & \vdots & \vdots & \vdots & \ddots & \vdots & \vdots \\ 0 & 0 & 0 & 0 & -\frac{\beta_{n-1,n}}{T_{Mn-1}} & -\frac{r_{n-1,n}}{T_{Mn-1}} & \frac{\beta_{n-1,n}}{T_{Mn-1}} \\ 0 & 0 & 0 & 0 & \dots & 1 & 0 \\ \frac{\beta_{1,n}}{T_{Mn}} & \frac{r_{1,n}}{T_{Mn}} & \frac{\beta_{2,n}}{T_{Mn}} & \frac{r_{2,n}}{T_{Mn}} & \dots & \frac{\beta_{n-1,n}}{T_{Mn}} & \frac{r_{n-1,n}}{T_{Mn}} \\ \frac{\beta_{1,n}}{T_{Mn}} & \frac{r_{1,n}}{T_{Mn}} & \frac{\beta_{2,n}}{T_{Mn}} & \frac{r_{2,n}}{T_{Mn}} & \dots & \frac{\beta_{n-1,n}}{T_{Mn}} & \frac{r_{n-1,n}}{T_{Mn}} - \frac{\sum_{l=1}^{n-1} \beta_{l,n}}{T_{Mn}} \end{bmatrix} \quad \mathbf{B} = \begin{bmatrix} \frac{1}{T_{M1}} & 0 & 0 & 0 & 0 & -\frac{\beta_{1,n}}{T_{M1}} \\ 0 & 0 & \dots & 0 & 0 & 1 \\ 0 & \frac{1}{T_{M2}} & 0 & 0 & 0 & -\frac{\beta_{2,n}}{T_{M2}} \\ 0 & 0 & 0 & 0 & 0 & 1 \\ \vdots & \vdots & \ddots & \vdots & \vdots & \vdots \\ 0 & 0 & \dots & 1 & 0 & -\frac{\beta_{n-1,n}}{T_{Mn-1}} \\ 0 & 0 & \dots & 0 & 0 & 1 \\ 0 & 0 & 0 & 0 & -\frac{1}{T_{Mn}} & \frac{\sum_{l=1}^{n-1} \beta_{l,n}}{T_{Mn}} \end{bmatrix} \quad (2.19)$$

$$\mathbf{C} = \begin{bmatrix} 1 & 0 & 0 & 0 & 0 & 0 & 0 \\ \beta_{1,n} & r_{1,n} & 0 & 0 & \dots & 0 & -\beta_{1,n} \\ 0 & 0 & 1 & 0 & 0 & 0 & 0 \\ 0 & 0 & \beta_{2,n} & r_{2,n} & \dots & 0 & -\beta_{2,n} \\ \vdots & \vdots & \vdots & \vdots & \ddots & \vdots & \vdots \\ 0 & 0 & 0 & 0 & 1 & 0 & 0 \\ 0 & 0 & 0 & 0 & \dots & \beta_{n-1,n} & r_{n-1,n} \\ 0 & 0 & 0 & 0 & 0 & 0 & 1 \\ \beta_{1,n} & r_{1,n} & \beta_{2,n} & r_{2,n} & \dots & \beta_{n-1,n} & r_{n-1,n} \end{bmatrix} \quad \mathbf{D} = \begin{bmatrix} 0 & 0 & 0 & 0 & 0 & 0 \\ 0 & 0 & \dots & 0 & 0 & \beta_{1,n} \\ 0 & 0 & 0 & 0 & 0 & 0 \\ 0 & 0 & 0 & 0 & \beta_{2,n} & 0 \\ \vdots & \vdots & \vdots & \vdots & \vdots & \vdots \\ 0 & 0 & 0 & 0 & 0 & 0 \\ 0 & 0 & \dots & 0 & 0 & \beta_{n-1,n} \\ 0 & 0 & 0 & 0 & 0 & 0 \\ 0 & 0 & 0 & 0 & \sum_{l=1}^{n-1} \beta_{l,n} & 0 \end{bmatrix}$$

avec  $\dim(\mathbf{A}) = (2n - 1) \times (2n - 1)$ ,  $\dim(\mathbf{B}) = (2n - 1) \times (n + 1)$

et  $\dim(\mathbf{C}) = (2n) \times (2n - 1)$ ,  $\dim(\mathbf{D}) = (2n) \times (n + 1)$

### 2.2.3 Prise en compte du jeu et des frottements

Les pertes dues aux frottements internes (forces dissipatives) dans le système à deux masses (fig. 1.18) sont considérées comme équivalentes à un frottement visqueux. Les non-linéarités, telles que le jeu d'engrenage et le frottement sec sont prises en compte comme des variables dépendantes de l'écart angulaire  $\Delta\varphi_{12}$ , ou des fréquences de rotation  $\omega_1$  et  $\omega_2$  de chacune des masses.  $\Delta\varphi_{12}$  est l'angle de torsion de l'arbre,  $\Delta\varphi_{12} = \varphi_1 - \varphi_2 = \int (\omega_1 - \omega_2) dt$ .  $\delta\varphi_{12}$  est le jeu d'engrenage dans la transmission mécanique.

Pour ce système avec les frottements on aura :

$$C_1 - C_{12} - C_{rés1} = \frac{d\omega_1 T_{M1}}{dt} \quad \text{et} \quad C_{12} - C_{rés2} - C_{méc}(\omega_2) = \frac{d\omega_2 T_{M2}}{dt} \quad (2.20)$$

Si le contact mécanique entre les deux masses est absent à cause du jeu d'engrenage, l'angle de torsion de l'arbre est égal à zéro. Cette caractéristique peut être modélisée par la fonction « zone morte ». Dans ce cas, quand le mouvement est effectué dans le jeu, nous avons pour le couple élastique  $C_{12} = 0$ . Un tel phénomène est modélisé comme suit :

$$\Delta_{12} = \begin{cases} 0, & \text{si } \left| \int (\omega_1 - \omega_2) dt \right| \leq \delta_{12} \\ \int (\omega_1 - \omega_2) dt, & \text{si } \left| \int (\omega_1 - \omega_2) dt \right| > \delta_{12} \end{cases} \quad (2.21)$$

En se basant sur les règles du calcul opérationnel [Ditkine 79], le comportement d'un tel système à deux masses peut donc être décrit dans l'espace de Laplace par les équations ci-dessous :

$$\begin{cases} p\omega_1 = (C_1 - C_{12} - C_{rés1}(\omega_1))/T_{M1} \\ p\omega_2 = (C_{12} - C_{rés2}(\omega_2) - C_{méc})/T_{M2} \\ C_{é12} = \eta_{12} \cdot \Delta_{12}; C_{\beta12} = \beta_{12} \cdot p\Delta_{12} \\ C_{12} = C_{é12} + C_{\beta12} \\ C_{rés1}(\omega_1) = |C_{rés1}(\omega_1)| \cdot \text{sign}(\omega_1) \\ C_{rés2}(\omega_2) = |C_{rés2}(\omega_2)| \cdot \text{sign}(\omega_2) \\ \Delta_{12} = \begin{cases} 0, & \left| \frac{\Delta\omega_{12}}{p} \right| \leq \delta_{12} \\ \frac{\Delta\omega_{12}}{p}, & \left| \frac{\Delta\omega_{12}}{p} \right| > \delta_{12} \end{cases} \end{cases} \quad (2.22)$$

Les équations (2.22) représentent la prise en compte des non linéarités typiques. Les dépendances  $C_{rés1}(\omega_1) = |C_{rés1}| \cdot \text{sign}(\omega_1)$  et  $C_{rés2}(\omega_2) = |C_{rés2}| \cdot \text{sign}(\omega_2)$  représentent donc le modèle du frottement sec. Quand on considère un mécanisme sans jeux et sans frottements, il suffit de poser :

$$\Delta_{12} = \frac{\Delta\omega_{12}}{p} \quad \text{et} \quad C_{rés1}, C_{rés2} = 0 \quad (2.23)$$

Le schéma fig. 2.22 présente le principe de la prise en compte des frottements et du jeu. Le couple résistant rajouté à l'entrée des masses 1 et 2 modélise le frottement non linéaire qui est la fonction de la fréquence de rotation. Le jeu mécanique est modélisé de façon que les couples élastiques et visqueux soient nuls au passage du jeu.

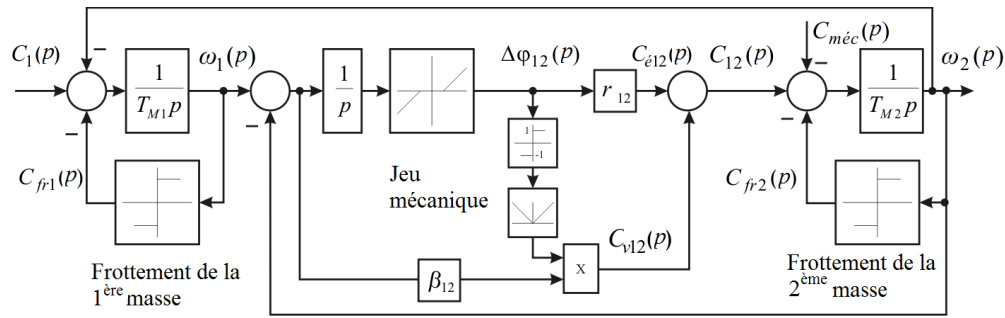


Figure 2.22 Présentation graphique de la prise en compte des non linéarités des frottements et du jeu mécanique

### 2.2.4 Transformation des mouvement des translation en mouvement de rotation et inversement

Pour le mouvement en translation dans les schémas cinématiques (fig. 2.15 et 2.19) les symboles des couples  $C$  agissant sur le système doivent être remplacés par ceux des forces  $F$ . Ainsi, les fréquences de rotation  $\omega$  deviennent les vitesses linéaires  $v$ . Dans ce cas les élasticités et amortissements correspondent aux déformations linéaires. Suivant la conception topologique et selon le principe d'interaction des vecteurs des forces, les deux modèles sont équivalents.

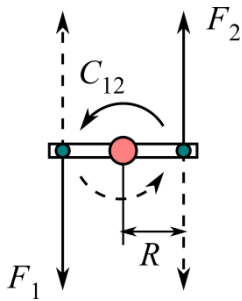


Figure 2.23 Transformations du mouvement

Pour les mécanismes que nous étudions, nous considérons les mouvements de rotation et de translation qui sont dépendants les uns des autres. Nous considérons ici les cas très répandus en pratique quand le mouvement en rotation est transformé par une chaîne cinématique en mouvement de translation et la transformation inverse (fig. 2.23).

Le couplage cinématique direct (mécanisme de levage à deux câbles et un tambour, par exemple, qui transforme le couple d'entrée  $C_{12}$  en forces de sortie  $F_1$  et  $F_2$ ) peut être modélisé par le coefficient  $k_{TR}$  qui prend en compte le rapport de transmission et donc la distance  $R$ . Le coefficient  $k_{TR}$  est introduit dans le modèle de ce système.

Par exemple, les éléments correspondants à ce couplage dans la matrice  $\mathbf{A}$  du modèle généralisé auront les expressions suivantes :

$$\mathbf{A} = \begin{bmatrix} \sum_{i=2}^n \beta_{1,i} k_{TR} & -r_{12} k_{TR} & \beta_{12} k_{TR} & & \\ T_{M1} & T_{M1} & T_{M1} & & \\ 1/k_{TR} & 0 & -1/k_{TR} & \dots & \\ \beta_{12} & r_{12} & -\beta_{12} & & \\ T_{M2} & T_{M2} & T_{M2} & & \\ & \vdots & & \ddots & \end{bmatrix} \quad (2.24)$$

Le mécanisme inverse (la hanche parallèle de ROBIAN, par exemple) transforme les forces d'entrée  $F_1$  et  $F_2$  en couple  $C_{12}$ . Le coefficient  $k_{TR}$  est calculé à partir du pas de vis sans fin et la distance  $R$  entre le centre de rotation et les forces. La matrice  $\mathbf{A}$  est alors égale à :

$$\mathbf{A} = \begin{bmatrix} \ddots & & \dots & \\ & -\frac{\beta_{n-1,n}}{T_{Mn-1}} & -\frac{r_{n-1,n}}{T_{Mn-1}} & \frac{\beta_{n-1,n}}{T_{Mn-1}} \\ \dots & k_{TR} & 0 & -k_{TR} \\ & \frac{\beta_{n-1,n}}{T_{Mn}k_{TR}} & \frac{r_{n-1,n}}{T_{Mn}k_{TR}} & -\frac{\sum_{l=1}^{n-1}\beta_{l,n}}{T_{Mn}k_{TR}} \end{bmatrix} \quad (2.25)$$

Pour vérifier la véracité de ces modèles de couplage, des expérimentations ont été menées pour deux systèmes mécaniques différents avec entraînement parallèle :

- système de levage des mines (section 2.2.6) ;
- système de la hanche parallèle du robot ROBIAN (section 2.3).

### 2.2.5 Algorithme de modélisation des topologies mixtes

Nous résumons ici l'algorithme de calcul des matrices **A**, **B**, **C**, **D** pour un système multi-masses de structure quelconque (parallèle, série ou mixte). Pour joindre tous les sous-modèles matriciels (eq. 2.17 – 2.19, 2.24 et 2.25) entre eux selon la topologie donnée, on a appliqué les méthodes d'interconnexion des systèmes LTI (linear time-invariant MIMO system theory) [Matlab 10], voir fig. 2.24.

Dans cet algorithme, les paramètres sont les suivants :

- BL – vecteur des structures qui décrivent exactement les modèles des blocs séparés et leurs liaisons avec des autres blocs du système entier. Ce vecteur décrit donc la topologie des connexions internes ;
- N – longueur du vecteur BL, ou nombre total de blocs d'un système ;
- i, j, k, t, – variables temporelles des cycles ;
- BL{i}.I - matrice de connexion des entrées d'un bloc ayant le numéro i. La première colonne indique le nombre de bloc connectés, et la deuxième – le nombre de ses sorties. Le signe est négatif, cette sortie est inversée ;
- BL{i}.A, BL{i}.B, BL{i}.C, BL{i}.D – les matrices d'espace d'états qui décrivent un seul bloc structurel du système. Elles peuvent être composées par avance en utilisant les formules (eq. 2.17 – 2.19, 2.24 et 2.25) ;
- BL{i}.sys – représentation LTI d'un bloc ;
- sysc – modèle LTI du système ;
- CI, CO – deux matrices décrivant les connexions externes du système entier ;
- rows – fonction retrouvant le nombre des lignes d'une matrice ;
- connect – fonction LTI, laquelle joint deux MIMO systèmes.

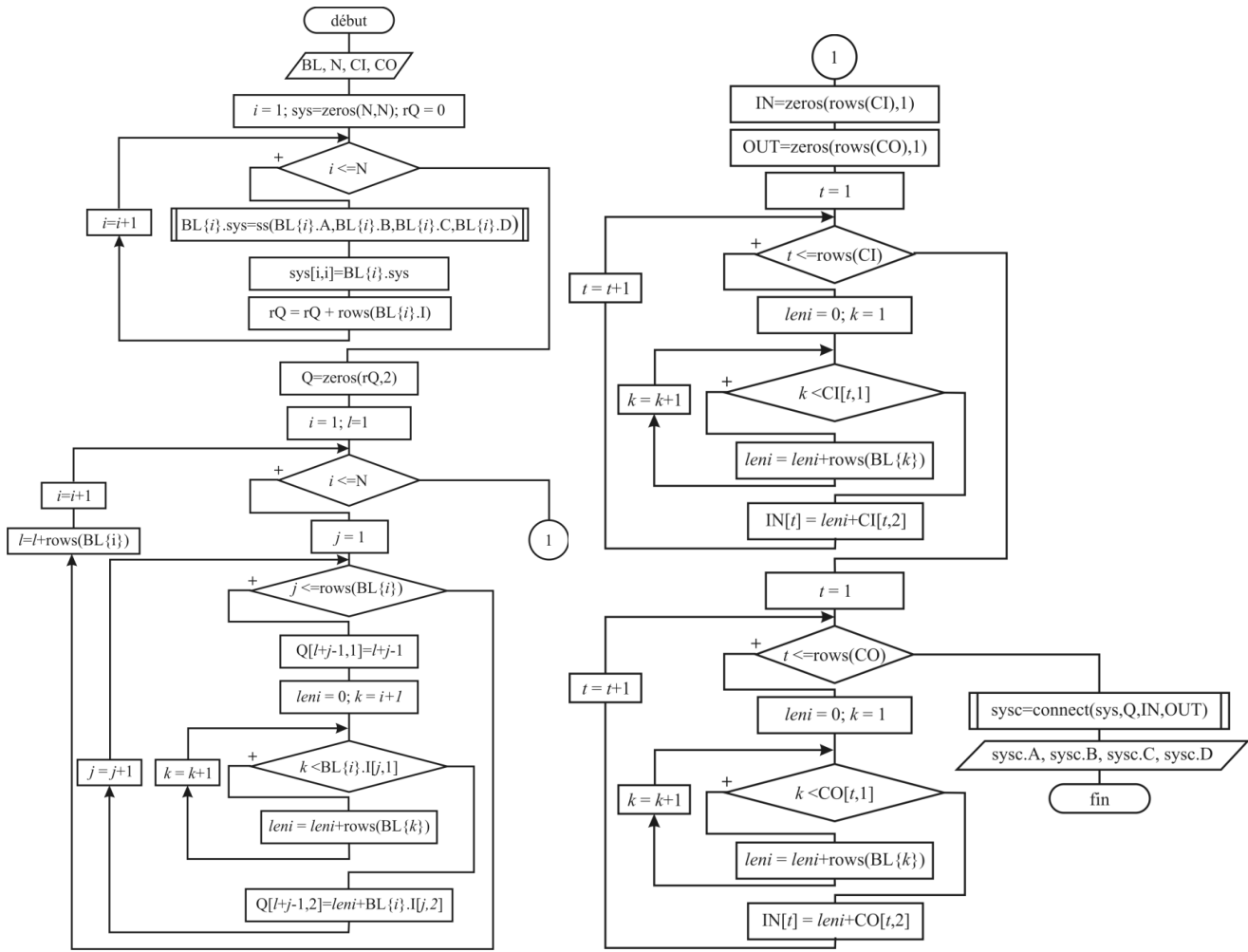


Figure 2.24 Algorithme de construction du modèle généralisé

La première partie de l’algorithme accomplit les transformations des blocs séparés, en les amenant vers le modèle LTI commun « sys ». Après on forme la matrice des connexions internes du schéma. Dans la deuxième partie les matrices données CI et CO des entrées extérieures sont transformées pour application de la fonction LTI « connect » : IN et OUT. Le résultat est présenté dans la forme des matrices d’espace d’états sysc.A, sysc.B, sysc.C, sysc.D, lesquelles décrivent la dynamique du système entier.

Nous avons obtenu un bon temps de calcul pour le modèle proposé. En utilisant les ressources de calcul à 500MHz, MATLAB Simulink calcul le modèle à deux masses pendant  $0,2163\text{ s} \pm 0,0119\text{ s}$ , tandis que le calcul du même modèle représenté dans l’espace d’états prend seulement  $0,0158\text{ s} \pm 0,0042\text{ s}$ . Donc, la performance est augmentée de plus de 10 fois.

### 2.2.6 Exemple d’un modèle pour système de levage de mines à skip

Ce paragraphe présente la simulation d’un mécanisme de levage à skip, très répandu dans les mines de charbon en Ukraine. Le principal rôle de ce système est de transporter les charges verticalement de bas en haut en transformant le mouvement de rotation en un mouvement de translation. Le tableau suivant donne les paramètres de ce système. L’entraînement est mené sans réducteur par un moteur synchrone.

Tableau 2.1 Caractéristiques techniques du skip

Hauteur de levage	1473 m
Poids du skip (sans charge)	47870 kg
Poids de la charge	50000 kg
Poids du contrepoids	50000 kg
Nombre de câbles de levage	8
Diamètre d'un câble de levage	42.0 mm
Poids spécifique d'un câble de levage	7.488 kg/m
Nombre de câbles équilibreurs	4
Poids spécifique d'un câble équilibreur	14.976 kg/m
Diamètre de la poulie motrice	4 m
Moment d'inertie de la poulie motrice	200000 kg·m <sup>2</sup>
Moment d'inertie du moteur d'entraînement	125000 kg·m <sup>2</sup>
Vitesse de levage	12 m/s

Le schéma ci-dessous montre le couplage entre l'arbre du moteur d'entraînement et le câble du skip de mine à partir du tambour (voir fig. 2.25).

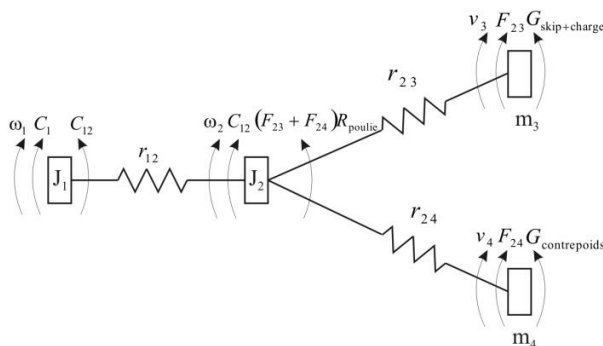


Figure 2.25 Chaîne cinématique transformant le mouvement en rotation en mouvement de translation dans le skip de mine

Le modèle comporte 4 masses. La première masse correspond au rotor du moteur synchrone d'entraînement qui possède un grand nombre de pôles saillants et qui est présenté par son moment d'inertie  $J_1$ . Il est donc mécaniquement lié au tambour (sans réducteur) ayant l'inertie  $J_2$ . Le tambour est lié par l'intermédiaire des câbles avec le skip  $m_3$  et le contrepoids  $m_4$ . Le couple d'entrée  $C_1$  est ensuite transformé en forces  $F_{23}$  et  $F_{24}$ .

Les câbles sont calculés comme des masses ponctuelles, mais on pourra dans le futur mieux approximer par une masse distribuée sur un nombre fini de masses ponctuelles en série.

La rigidité  $r_{12}$  est de nature torsion, et  $r_{23}, r_{24}$  sont des rigidités de nature longitudinales. Pour passer du mouvement rotatif au mouvement de translation, on multiplie les forces  $F_{23}$  et  $F_{24}$  agissant sur les masses du skip et du contrepoids par la valeur du rayon de la poulie  $R_{poulie}$ .

On néglige les valeurs des masses  $m_3$  et  $m_4$  (« à gauche » et « à droite » de la poulie) hors levage parce que le système est équipé de câbles équilibreurs qui compensent l'effet de ces masses.

Le glissement du câble autour la poulie motrice est négligé du fait de la très bonne adhérence du câble due à plusieurs tour autour de la poulie. Le jeu d'engrenage entre la première et la deuxième masse

est aussi pris égal à zéro. On néglige aussi les forces du frottement dans les paliers de la poulie et du moteur d'entraînement.

On obtient le modèle en espace d'états :

$$\mathbf{x} = [\omega_1 \quad \Delta\varphi_{12} \quad \omega_2 \quad \Delta l_{23} \quad v_3 \quad \Delta l_{24} \quad v_4];$$

$$\mathbf{y} = [\omega_1 \quad C_{\dot{e}l\ 12} \quad \omega_2 \quad F_{\dot{e}l\ 23} \quad v_3 \quad F_{\dot{e}l\ 24} \quad v_4]$$

$$\mathbf{u} = [C_m \quad C_p \quad F_s \quad F_{cp}];$$

$$\mathbf{D} = [0] \quad (7 \times 4)$$

$$\mathbf{A} = \begin{bmatrix} -\frac{\beta_{12}}{T_1} & \frac{r_{12}}{T_1} & \frac{\beta_{12}}{T_1} & 0 & 0 & 0 & 0 \\ 1 & 0 & -1 & 0 & 0 & 0 & 0 \\ \frac{\beta_{12}k_{tr}}{T_2} & \frac{r_{12}k_{tr}}{T_2} & -(\beta_{12}+\beta_{23}+\beta_{24})k_{tr} & r_{23}k_{tr} & \frac{\beta_{23}k_{tr}}{T_2} & -\frac{r_{24}k_{tr}}{T_2} & \frac{\beta_{24}k_{tr}}{T_2} \\ 0 & 0 & 1/k_{tr} & 0 & -1/k_{tr} & 0 & 0 \\ 0 & 0 & \frac{\beta_{23}}{T_3} & \frac{r_{23}}{T_3} & -\frac{\beta_{23}}{T_3} & 0 & 0 \\ 0 & 0 & 1/k_{tr} & 0 & 0 & 0 & -1/k_{tr} \\ 0 & 0 & \frac{\beta_{24}}{T_4} & 0 & 0 & \frac{r_{24}}{T_4} & -\frac{\beta_{24}}{T_4} \end{bmatrix} \quad \mathbf{B} = \begin{bmatrix} \frac{1}{T_1} & 0 & 0 & 0 \\ 0 & 0 & 0 & 0 \\ 0 & \frac{1}{T_2} & 0 & 0 \\ 0 & 0 & 0 & 0 \\ 0 & 0 & \frac{1}{T_3} & 0 \\ 0 & 0 & 0 & 0 \\ 0 & 0 & 0 & \frac{1}{T_4} \end{bmatrix}$$

$$\mathbf{C} = \begin{bmatrix} 1 & 0 & 0 & 0 & 0 & 0 & 0 \\ \beta_{12} & r_{12} & -\beta_{12} & 0 & 0 & 0 & 0 \\ 0 & 0 & 1 & 0 & 0 & 0 & 0 \\ 0 & 0 & \beta_{23}/k_{tr} & r_{23}/k_{tr} & -\beta_{23}/k_{tr} & 0 & 0 \\ 0 & 0 & 0 & 0 & 1 & 0 & 0 \\ 0 & 0 & \beta_{24}/k_{tr} & 0 & 0 & r_{24}/k_{tr} & -\beta_{24}/k_{tr} \\ 0 & 0 & 0 & 0 & 0 & 0 & 1 \end{bmatrix}$$

Prenons pour condition initiale de la simulation la configuration du skip chargé (masse  $m_3 = 47870 + 50000 = 97870$  kg) en position haute ( $l_3|_{t=0} = 1473$  m), et le contrepoids en bas ( $l_4|_{t=0} = 0$  m). Nous nous intéressons à la chute libre du skip, en cas d'absence des protections contre l'excès de vitesse ou de l'accélération. Après desserrage du frein du système, le skip commence à translater vers le bas sous l'action de la différence positive des poids du skip chargé et du contrepoids (voir fig. 2.26).

Le délassement s'effectue avec une accélération constante. La valeur moyenne de la vitesse, calculée à partir du temps de chute  $t_{ch}=52$  s, est égale à 28,3 m/s. Cette valeur est très grande et en réalité doit être limitée par un système de protection contre l'excès de vitesse.

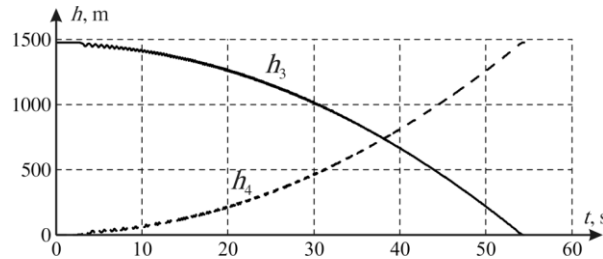


Figure 2.26 Position du skip  $h_3$  et du contrepoids  $h_4$  relativement au sol lors déplacement

Pour étudier la distribution des oscillations dans un tel système, et comprendre plus clairement le processus de l'influence mutuelle des masses du système pendant déplacement du skip, nous avons pris des coefficients d'amortissement  $\beta_{12}$ ,  $\beta_{23}$  et  $\beta_{24}$  nuls.



Parce que les longueurs actives des câbles (de suspension du skip et du contrepoids) sont modifiées lors du levage, on recalcule les valeurs de la rigidité sur chaque pas de simulation à partir de la hauteur courante du skip. Pour cela, nous avons supposé que les rigidités longitudinales  $r_{23}$  et  $r_{24}$  sont proportionnelles aux longueurs actives du câble.

Pour estimer le changement du contenu spectral dans le temps nous utilisons les spectres dynamiques (fig. 2.27, ci-après). Ils permettent d'étudier l'effet du changement des paramètres du système sur le contenu spectral de ses oscillations élastiques. On constate que la variation des rigidités modifie le spectre des oscillations des câbles  $h_3$  et  $h_4$  lors de la translation du skip. Les fréquences basses sont générées par les secteurs longs des câbles. Les secteurs courts génèrent les fréquences relativement hautes. Pour estimer l'existence ou non des oscillations, les valeurs maximales sont présentées en blanc, les valeurs minimales en noir.

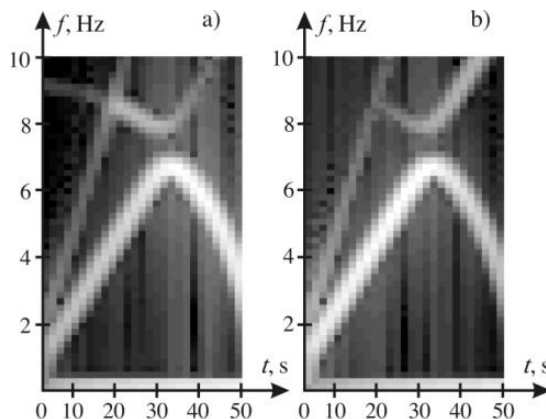


Figure 2.27 Changement du contenu spectral des vitesses  $v_3$  (a) et  $v_4$  (b) en fonction du temps. Les valeurs maximales sont présentées en blanc, les valeurs minimales en noir

On peut voir que les figures 2.27 a et b se diffèrent uniquement par la nature d'évolution des composantes hautes fréquences. Qualitativement, les fréquences basses (7 Hz et moins) apparaissent d'une manière similaire dans le système entier. L'instant  $t = 38,2$  s (intersection des courbes  $h_3$  et  $h_4$  sur la fig. 2.27) correspond à une longueur active des câbles minimale ( $h_3 = h_4 = h_{\min}$ ). Pour cette longueur on constate une fréquence des oscillations de 7 Hz et un deuxième harmonique à 7,8 Hz.

L'élément le plus susceptible à l'usure à cause de ces basses fréquences c'est surtout la poulie, où les techniciens rencontrent l'apparition de fissures provoquées par les composantes alternatives de la charge.

Les simulations montrent que, à cause de la grande rigidité  $r_{12}$ , les masses  $J_1$  et  $J_2$  subissent des oscillations haute fréquence générées par les courtes sections des câbles avec un amortissement faible (fréquence propre haute). Ces oscillations s'amortissent dans les longues sections des câbles (à comparer le développement des composantes fréquentielles  $\geq 7,8$  Hz sur la fig. 2.27).

Sur l'intervalle de temps  $[1;32$  s] on observe que les fréquences hautes comprises entre 8 et 10 Hz (visible en gris sur la fig. 2.27, a) sont générées par la section  $h_3$  du câble, et que ces fréquences sont amorties dans le câble  $h_4$  (invisible sur la fig. 2.27, b). Le translation du skip vers le bas raccourcit la longueur  $h_4$ , et sur la période du temps  $[38,2;52$  s], des fréquences hautes sont générés en principalement par cette zone.

Cette analyse fréquentielle nous permet de comprendre que les valeurs des fréquences dans le système sont modifiées avec le temps en fonction de la hauteur du skip.

Ainsi, les fréquences basses ont l'aptitude de se diffuser plus aisément dans le système considéré, tandis que les fréquences hautes s'amortissent dans les câbles longs du système de levage, mais elles sont ressenties par le moteur d'entraînement et la poulie. Les simulations supplémentaires ont permis d'établir que l'augmentation du moment d'inertie de la poulie (masse principale) contribue à l'abaissement de la sensibilité du système aux oscillations en déplaçant le spectre vers la zone des fréquences hautes, en augmentant ainsi la stabilité du mouvement. Cependant, pour une trop grande valeur de l'inertie la dynamique du système est atténuée. Ces vibrations réduisent la fiabilité et la durée de vie des éléments du mécanisme d'un skip, ce qui doit être pris en considération lors de la conception des installations de levage des mines.

L'étude du comportement du système électromécanique de levage de mine, permet de voir clairement l'influence de la rigidité variable de la structure et de la topologie du système sur le caractère des processus transitoires dans le système.

La courbe de l'accélération  $a$  mesurée sur un des supports du moteur d'entraînement et le couple élastique  $C_{12}$  calculé par le modèle du même système sont présentés sur la fig. 2.28.

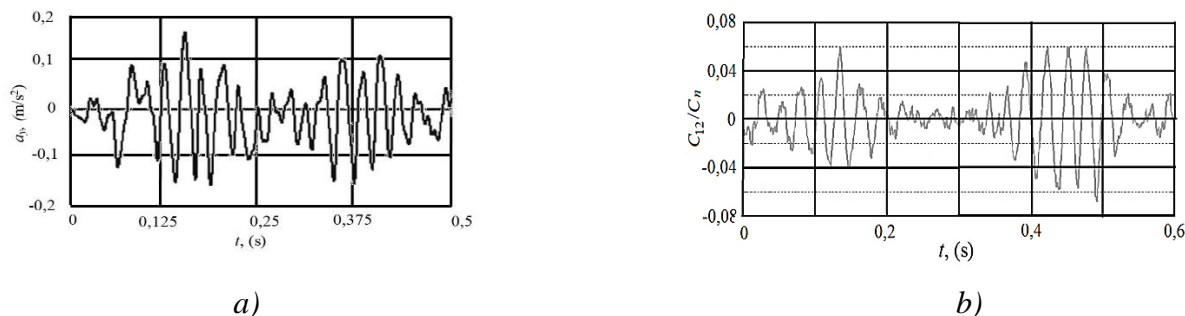


Figure 2.28 Comparaison des résultats de mesures (a) et de simulations (b) pour une machine de levage de mine. Les dimensions sont différentes parce que ce qu'il n'était pas possible de mesurer le couple dans l'installation de la mine tandis que l'accélération mesurée représente une « image » de cette valeur

Les calculs simples permettent d'établir que ces courbes contiennent deux composantes fréquentielles principales : une relativement haute, de valeur approximativement 40-45 Hz, et l'autre plus basse de l'ordre 2 Hz (on observe l'effet de la modulation).

L'exemple étudié dans ce travail est celui d'un grand système articulé à transmission par câbles utilisé dans les mines. Cette démarche de modélisation nous permet de mieux comprendre l'impact des déficiences mécaniques qui se produisent dans les transmissions de leurs articulations. Nous avons appliqué cette démarche au robot humanoïde ROBIAN du LISV. La section suivante décrit précisément ce travail.

## 2.3 MODÉLISATION DE ROBIAN

### 2.3.1 Modélisation électromécanique des membres inférieurs des robots humanoïdes

Le schéma cinématique (fig. 2.29) se compose des blocs de base (connectés en parallèles et en série) qui représentent un système à  $n$  masses connectées entre eux avec les élasticités  $r, \beta$ . Le modèle mathématique de ce système est présenté sous la forme de quatre matrices **A**, **B**, **C**, **D** de l'espace d'états qui sont créés selon l'algorithme présenté sur la fig. 2.24.

Ce modèle est utilisé pour simuler le comportement du système en prenant en compte sa topologie, propriétés élastiques et la distribution de ses masses.

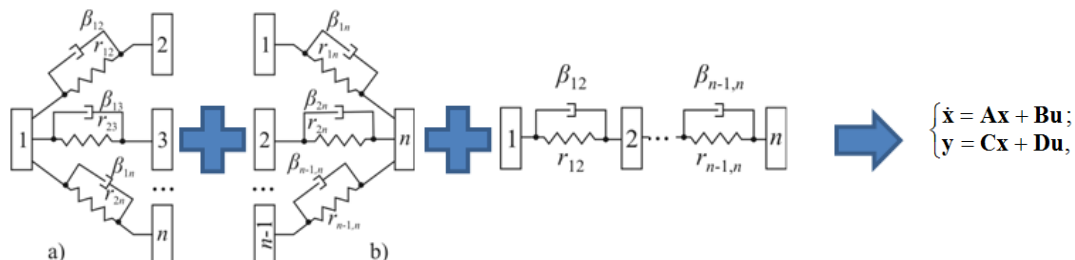


Figure 2.29 Principe d'obtention du schéma cinématique de la jambe d'un robot électromécanique

#### 2.3.1.1 Modélisation du système locomoteur : chaîne ouverte et chaîne fermée

Pour tester les algorithmes de compensation et pour mieux étudier le fonctionnement du mécanisme locomoteur de ROBIAN, nous avons élaboré le modèle détaillé électromécanique du robot. Il prend en compte les actionneurs avec ses asservissements et la cinématique de la hanche parallèle. Ce modèle permet de simuler les phases en transfert et en contact. Le schéma pour la chaîne ouverte (phase en transfert) est montré sur la fig. 2.30.

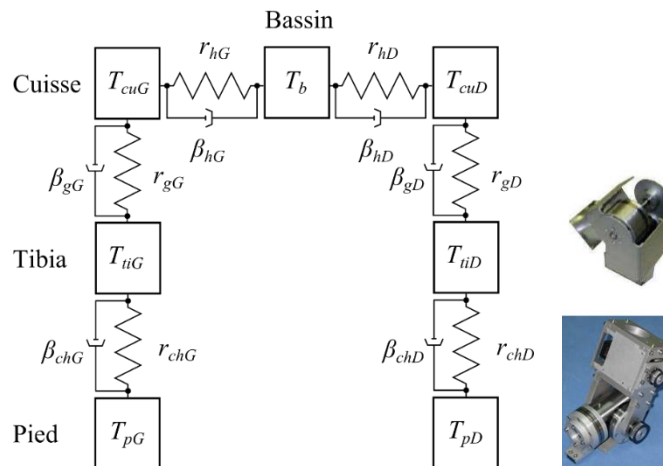


Figure 2.30 Modélisation multimasse de la chaîne ouverte

Ce modèle contient deux branches parallèles réalisées avec plusieurs masses connectées en série. Les vecteurs et les matrices d'espace d'états sont :

$$\begin{aligned} \mathbf{x} &= [\omega_b \quad \Delta\varphi_{hG} \quad \omega_{cuG} \quad \Delta\varphi_{hD} \quad \omega_{cuD} \quad \Delta\varphi_{gG} \quad \omega_{tiG} \quad \Delta\varphi_{chG} \quad \omega_{pG} \quad \Delta\varphi_{gD} \quad \omega_{tiD} \quad \Delta\varphi_{chD} \quad \omega_{pD}] \\ \mathbf{y} &= [\omega_b \quad C_{él\ hG} \quad \omega_{cuG} \quad C_{él\ hD} \quad \omega_{cuD} \quad C_{él\ gG} \quad \omega_{tiG} \quad C_{él\ chG} \quad \omega_{pG} \quad C_{él\ gD} \quad \omega_{tiD} \quad C_{él\ chD} \quad \omega_{pD}] \\ \mathbf{u} &= [C_{hG} \quad C_{hD} \quad C_{gG} \quad C_{chG} \quad C_{gD} \quad C_{chD}] \quad \mathbf{D} = [0] \quad (13 \times 6) \end{aligned}$$

$$\mathbf{A} = \begin{bmatrix}
 \frac{\beta_{hG} + \beta_{hD}}{T_b} - \frac{r_{hG}}{T_b} & \frac{\beta_{hG}}{T_b} & -\frac{r_{hD}}{T_b} & \frac{\beta_{hD}}{T_b} & 0 & 0 & 0 & 0 & 0 & 0 & 0 & 0 & 0 \\
 1 & 0 & -1 & 0 & 0 & 0 & 0 & 0 & 0 & 0 & 0 & 0 & 0 \\
 \frac{\beta_{hG}}{T_{cuG}} & \frac{r_{hG}}{T_{cuG}} - \frac{\beta_{hG} + \beta_{gG}}{T_{cuG}} & 0 & 0 & -\frac{r_{gG}}{T_{cuG}} & \frac{\beta_{gG}}{T_{cuG}} & 0 & 0 & 0 & 0 & 0 & 0 & 0 \\
 1 & 0 & 0 & 0 & -1 & 0 & 0 & 0 & 0 & 0 & 0 & 0 & 0 \\
 \frac{\beta_{hD}}{T_{cuD}} & 0 & 0 & \frac{r_{hD}}{T_{cuD}} - \frac{\beta_{hD} + \beta_{gD}}{T_{cuD}} & 0 & 0 & 0 & 0 & -\frac{r_{gD}}{T_{cuD}} & \frac{\beta_{gD}}{T_{cuD}} & 0 & 0 & 0 \\
 0 & 0 & 1 & 0 & 0 & -1 & 0 & 0 & 0 & 0 & 0 & 0 & 0 \\
 0 & 0 & \frac{\beta_{gG}}{T_{tiG}} & 0 & 0 & \frac{r_{gG}}{T_{tiG}} - \frac{\beta_{gG} + \beta_{chG}}{T_{tiG}} & \frac{r_{chG}}{T_{tiG}} & \frac{\beta_{chG}}{T_{tiG}} & 0 & 0 & 0 & 0 & 0 \\
 0 & 0 & 0 & 0 & 0 & 0 & 1 & 0 & -1 & 0 & 0 & 0 & 0 \\
 0 & 0 & 0 & 0 & 0 & 0 & \frac{\beta_{chG}}{T_{pG}} & \frac{r_{chG}}{T_{pG}} - \frac{\beta_{chG}}{T_{pG}} & 0 & 0 & 0 & 0 & 0 \\
 0 & 0 & 0 & 0 & 1 & 0 & 0 & 0 & 0 & 0 & -1 & 0 & 0 \\
 0 & 0 & 0 & 0 & \frac{\beta_{gD}}{T_{tiD}} & 0 & 0 & 0 & \frac{r_{gD}}{T_{tiD}} - \frac{\beta_{gD} + \beta_{chD}}{T_{tiD}} & \frac{r_{chD}}{T_{tiD}} & \frac{\beta_{chD}}{T_{tiD}} & 0 & 0 \\
 0 & 0 & 0 & 0 & 0 & 0 & 0 & 0 & 0 & 1 & 0 & -1 & 0 \\
 0 & 0 & 0 & 0 & 0 & 0 & 0 & 0 & 0 & \frac{\beta_{chG}}{T_{pD}} & \frac{r_{chG}}{T_{pD}} - \frac{\beta_{chG}}{T_{pD}} & 0 & 0
 \end{bmatrix}$$

$$\mathbf{B} = \begin{bmatrix}
 0 & 0 & 0 & 0 & 0 & 0 \\
 0 & 0 & 0 & 0 & 0 & 0 \\
 \frac{1}{T_{cuG}} & 0 & 0 & 0 & 0 & 0 \\
 0 & 0 & 0 & 0 & 0 & 0 \\
 0 & \frac{1}{T_{cuD}} & 0 & 0 & 0 & 0 \\
 0 & 0 & 0 & 0 & 0 & 0 \\
 0 & 0 & \frac{1}{T_{tiG}} & 0 & 0 & 0 \\
 0 & 0 & 0 & 0 & 0 & 0 \\
 0 & 0 & 0 & \frac{1}{T_{pG}} & 0 & 0 \\
 0 & 0 & 0 & 0 & 0 & 0 \\
 0 & 0 & 0 & 0 & \frac{1}{T_{tiD}} & 0 \\
 0 & 0 & 0 & 0 & 0 & 0 \\
 0 & 0 & 0 & 0 & 0 & \frac{1}{T_{pD}}
 \end{bmatrix}$$

$$\mathbf{C} = \begin{bmatrix}
 1 & 0 & 0 & 0 & 0 & 0 & 0 & 0 & 0 & 0 & 0 & 0 & 0 \\
 \beta_{hG} & r_{hG} & -\beta_{hG} & 0 & 0 & 0 & 0 & 0 & 0 & 0 & 0 & 0 & 0 \\
 0 & 0 & 1 & 0 & 0 & 0 & 0 & 0 & 0 & 0 & 0 & 0 & 0 \\
 \beta_{hD} & 0 & 0 & r_{hD} & -\beta_{hD} & 0 & 0 & 0 & 0 & 0 & 0 & 0 & 0 \\
 0 & 0 & 0 & 0 & 1 & 0 & 0 & 0 & 0 & 0 & 0 & 0 & 0 \\
 0 & 0 & \beta_{gG} & 0 & 0 & r_{gG} & -\beta_{gG} & 0 & 0 & 0 & 0 & 0 & 0 \\
 0 & 0 & 0 & 0 & 0 & 0 & 1 & 0 & 0 & 0 & 0 & 0 & 0 \\
 0 & 0 & 0 & 0 & 0 & 0 & \beta_{chG} & r_{chG} & -\beta_{chG} & 0 & 0 & 0 & 0 \\
 0 & 0 & 0 & 0 & 0 & 0 & 0 & 0 & 1 & 0 & 0 & 0 & 0 \\
 0 & 0 & 0 & 0 & \beta_{gD} & 0 & 0 & 0 & 0 & r_{gD} & -\beta_{gD} & 0 & 0 \\
 0 & 0 & 0 & 0 & 0 & 0 & 0 & 0 & 0 & 0 & 1 & 0 & 0 \\
 0 & 0 & 0 & 0 & 0 & 0 & 0 & 0 & 0 & 0 & \beta_{chD} & r_{chD} & -\beta_{chD} \\
 0 & 0 & 0 & 0 & 0 & 0 & 0 & 0 & 0 & 0 & 0 & 0 & 1
 \end{bmatrix}$$

La chaîne fermée est facilement obtenue à partir de ce dernier modèle :

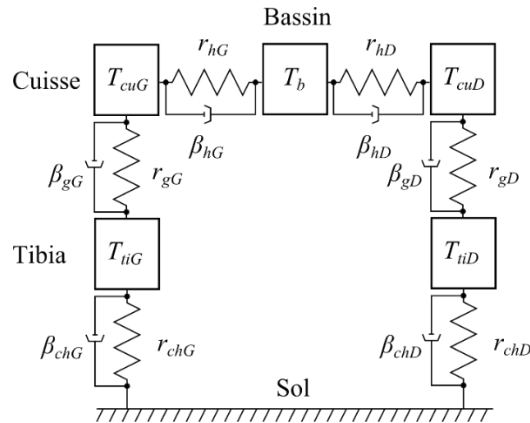


Figure 2.31 Modélisation multimasse de la chaîne fermée

On suppose que les masses des pieds en contact avec le sol deviennent infinies et ils ne bougent pas.

La taille de la matrice  $\mathbf{A}$  va diminuer de 2 lignes et colonnes par rapport au cas de la chaîne ouverte, la même chose pour les vecteurs  $\mathbf{x}$  et  $\mathbf{y}$  :

$$\mathbf{x} = [\omega_b \quad \Delta\varphi_{hG} \quad \omega_{cuG} \quad \Delta\varphi_{hD} \quad \omega_{cuD} \quad \Delta\varphi_{gG} \quad \omega_{tiG} \quad \Delta\varphi_{chG} \quad \Delta\varphi_{gD} \quad \omega_{tiD} \quad \Delta\varphi_{chD}]$$

$$\mathbf{y} = [\omega_b \quad C_{\acute{e}l\ hG} \quad \omega_{cuG} \quad C_{\acute{e}l\ hD} \quad \omega_{cuD} \quad C_{\acute{e}l\ gG} \quad \omega_{tiG} \quad C_{\acute{e}l\ chG} \quad C_{\acute{e}l\ gD} \quad \omega_{tiD} \quad C_{\acute{e}l\ chG}]$$

$$\mathbf{u} = [C_{hG} \quad C_{hD} \quad C_{gG} \quad C_{chG} \quad C_{gD} \quad C_{chD}]$$

$$\mathbf{D} = [0] \text{ (11x6)}$$

$$\mathbf{A} = \begin{bmatrix} -\frac{\beta_{hG} + \beta_{hD}}{T_b} & -\frac{r_{hG}}{T_b} & \frac{\beta_{hG}}{T_b} & -\frac{r_{hD}}{T_b} & \frac{\beta_{hD}}{T_b} & 0 & 0 & 0 & 0 & 0 & 0 \\ 1 & 0 & -1 & 0 & 0 & 0 & 0 & 0 & 0 & 0 & 0 \\ \frac{\beta_{hG}}{T_{cuG}} & \frac{r_{hG}}{T_{cuG}} & -\frac{\beta_{hG} + \beta_{gG}}{T_{cuG}} & 0 & 0 & -\frac{r_{gG}}{T_{cuG}} & \frac{\beta_{gG}}{T_{cuG}} & 0 & 0 & 0 & 0 \\ 1 & 0 & 0 & 0 & -1 & 0 & 0 & 0 & 0 & 0 & 0 \\ \frac{\beta_{hD}}{T_{cuD}} & 0 & 0 & \frac{r_{hD}}{T_{cuD}} & -\frac{\beta_{hD} + \beta_{gD}}{T_{cuD}} & 0 & 0 & 0 & -\frac{r_{gD}}{T_{cuD}} & \frac{\beta_{gD}}{T_{cuD}} & 0 \\ 0 & 0 & 1 & 0 & 0 & 0 & -1 & 0 & 0 & 0 & 0 \\ 0 & 0 & \frac{\beta_{gG}}{T_{tiG}} & 0 & 0 & \frac{r_{gG}}{T_{tiG}} & -\frac{\beta_{gG} + \beta_{chG}}{T_{tiG}} & \frac{r_{chG}}{T_{tiG}} & 0 & 0 & 0 \\ 0 & 0 & 0 & 0 & 0 & 0 & 1 & 0 & 0 & 0 & 0 \\ 0 & 0 & 0 & 0 & 1 & 0 & 0 & 0 & 0 & 0 & -1 \\ 0 & 0 & 0 & 0 & \frac{\beta_{gD}}{T_{tiD}} & 0 & 0 & 0 & \frac{r_{gD}}{T_{tiD}} & -\frac{\beta_{gD} + \beta_{chD}}{T_{tiD}} & \frac{r_{chD}}{T_{tiD}} \\ 0 & 0 & 0 & 0 & 0 & 0 & 0 & 0 & 0 & 1 & 0 \end{bmatrix}$$

$$\mathbf{B} = \begin{bmatrix} 0 & 0 & 0 & 0 & 0 & 0 \\ 0 & 0 & 0 & 0 & 0 & 0 \\ 1 & 0 & 0 & 0 & 0 & 0 \\ \frac{1}{T_{cuG}} & 0 & 0 & 0 & 0 & 0 \\ 0 & 0 & 0 & 0 & 0 & 0 \\ 0 & \frac{1}{T_{cuD}} & 0 & 0 & 0 & 0 \\ 0 & 0 & 0 & 0 & 0 & 0 \\ 0 & 0 & \frac{1}{T_{tiG}} & 0 & 0 & 0 \\ 0 & 0 & 0 & 0 & 0 & 0 \\ 0 & 0 & 0 & 0 & 0 & 0 \\ 0 & 0 & 0 & 0 & 0 & 0 \\ 0 & 0 & 0 & 0 & \frac{1}{T_{tiD}} & 0 \\ 0 & 0 & 0 & 0 & 0 & 0 \end{bmatrix}$$

$$\mathbf{C} = \begin{bmatrix} 1 & 0 & 0 & 0 & 0 & 0 & 0 & 0 & 0 & 0 & 0 \\ \beta_{hG} & r_{hG} & -\beta_{hG} & 0 & 0 & 0 & 0 & 0 & 0 & 0 & 0 \\ 0 & 0 & 1 & 0 & 0 & 0 & 0 & 0 & 0 & 0 & 0 \\ \beta_{hD} & 0 & 0 & r_{hD} & -\beta_{hD} & 0 & 0 & 0 & 0 & 0 & 0 \\ 0 & 0 & 0 & 0 & 1 & 0 & 0 & 0 & 0 & 0 & 0 \\ 0 & 0 & \beta_{gG} & 0 & 0 & r_{gG} & -\beta_{gG} & 0 & 0 & 0 & 0 \\ 0 & 0 & 0 & 0 & 0 & 0 & 1 & 0 & 0 & 0 & 0 \\ 0 & 0 & 0 & 0 & 0 & 0 & \beta_{chG} & r_{chG} & 0 & 0 & 0 \\ 0 & 0 & 0 & 0 & \beta_{gD} & 0 & 0 & r_{gD} & -\beta_{gD} & 0 & 0 \\ 0 & 0 & 0 & 0 & 0 & 0 & 0 & 0 & 0 & 1 & 0 \\ 0 & 0 & 0 & 0 & 0 & 0 & 0 & 0 & 0 & \beta_{chD} & r_{chD} \end{bmatrix}$$

Les modèles obtenus précédemment nous permettent de reproduire le comportement d'oscillation de la jambe en l'air et de double support.

### 2.3.1.2 Modélisation de la mécanique de la hanche de ROBIAN

La hanche parallèle de ROBIAN (fig. 2.32) permet la transformation d'un mouvement de translation en un mouvement de rotation par deux vis sans fin effectuant leur rotation en sens contraire, les écrous avancent en opposition et la jambe tourne suivant un axe vertical.

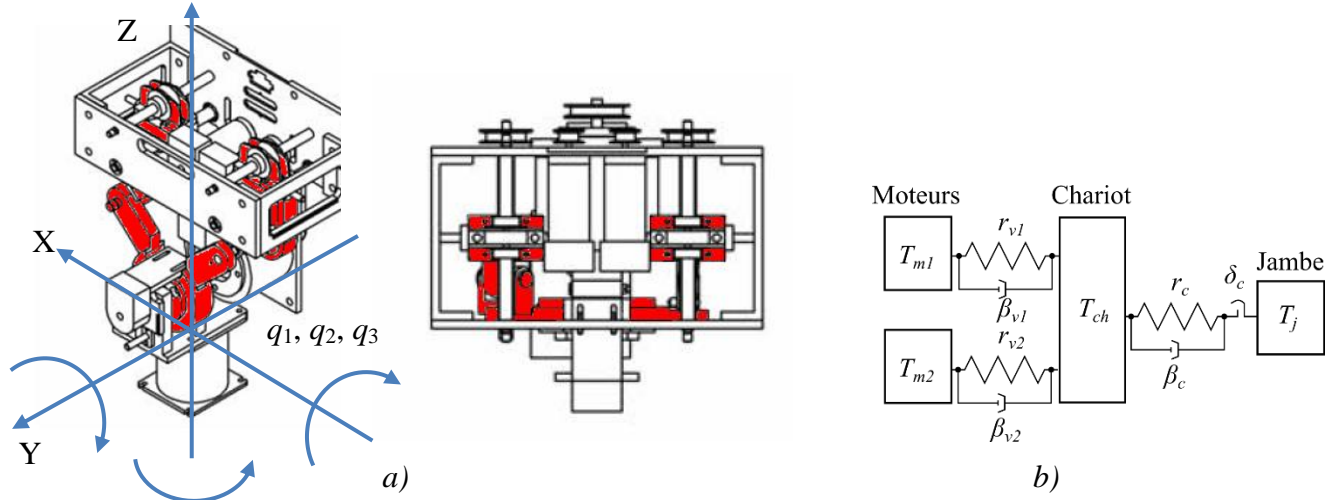


Figure 2.32 Chaîne cinématique (a) transformant le mouvement en translation en mouvement de rotation dans le mécanisme de la hanche parallèle du robot (b)

Pour la hanche parallèle, le modèle en espace d'états est suivant :

$$\mathbf{x} = [\omega_{m1} \quad \Delta\varphi_{v1} \quad \omega_{m2} \quad \Delta\varphi_{v2} \quad \omega_{ch} \quad \Delta\varphi_c \quad \omega_j]$$

$$\mathbf{y} = [\omega_{m1} \quad C_{él v1} \quad \omega_{m2} \quad C_{él v2} \quad \omega_{ch} \quad C_{él c} \quad \omega_j]$$

$$\mathbf{u} = [C_{m1} \quad C_{m2} \quad C_{ch} \quad C_j]$$

$$\mathbf{D} = [0] \quad (7 \times 4)$$

$$\mathbf{A} = \begin{bmatrix} -\frac{\beta_{v1}}{T_{m1}} & -\frac{r_{v1}}{T_{m1}} & 0 & 0 & \frac{\beta_{v1}}{T_{m1}} & 0 & 0 \\ k_{tr} & 0 & 0 & 0 & -k_{tr} & 0 & 0 \\ 0 & 0 & -\frac{\beta_{v2}}{T_{m2}} & -\frac{r_{v2}}{T_{m2}} & \frac{\beta_{v2}}{T_{m2}} & 0 & 0 \\ 0 & 0 & k_{tr} & 0 & -k_{tr} & 0 & 0 \\ \frac{\beta_{v1}}{T_{ch} \cdot k_{tr}} & \frac{r_{v1}}{T_{ch} \cdot k_{tr}} & \frac{\beta_{v2}}{T_{ch} \cdot k_{tr}} & \frac{r_{v2}}{T_{ch} \cdot k_{tr}} & -\frac{\beta_{v1} + \beta_{v2} + \beta_c}{T_{ch} \cdot k_{tr}} & -\frac{r_c}{T_{ch} \cdot k_{tr}} & \frac{\beta_c}{T_{ch} \cdot k_{tr}} \\ 0 & 0 & 0 & 0 & 1 & 0 & -1 \\ 0 & 0 & 0 & 0 & \frac{\beta_c}{T_j} & \frac{r_c}{T_j} & \frac{-\beta_c}{T_j} \end{bmatrix}$$

$$\mathbf{B} = \begin{bmatrix} \frac{1}{T_{m1}} & 0 & 0 & 0 \\ 0 & 0 & 0 & 0 \\ 0 & \frac{1}{T_{m2}} & 0 & 0 \\ 0 & 0 & 0 & 0 \\ 0 & 0 & \frac{1}{T_{ch}} & 0 \\ 0 & 0 & 0 & 0 \\ 0 & 0 & 0 & \frac{1}{T_j} \end{bmatrix}$$

$$\mathbf{C} = \begin{bmatrix} 1 & 0 & 0 & 0 & 0 & 0 & 0 \\ \beta_{v1} & r_{v1} & 0 & 0 & -\beta_{v1} \cdot k_{tr} & 0 & 0 \\ 0 & 0 & 1 & 0 & 0 & 0 & 0 \\ 0 & 0 & \beta_{v2} & r_{v2} & -\beta_{v2} \cdot k_{tr} & 0 & 0 \\ 0 & 0 & 0 & 0 & 1 & 0 & 0 \\ 0 & 0 & 0 & 0 & \beta_c & r_{v2} & -\beta_c \\ 0 & 0 & 0 & 0 & 0 & 0 & 1 \end{bmatrix}$$

Le modèle de cardan pour l'articulation de rotation de la jambe  $q_3$  prend en compte le jeu sur l'axe Z car c'est sur cette axe que l'effet est le plus important. Le jeu est modélisé classiquement (voir section 1.3.1 et fig. 2.33).

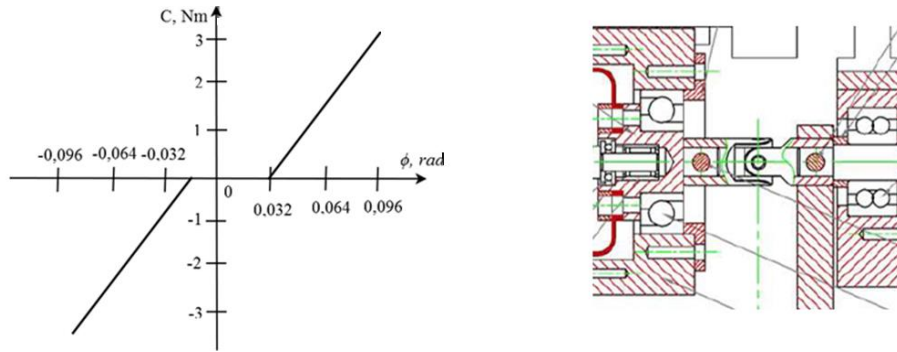


Figure 2.33 Cardan de la hanche avec le jeu

Dans le schéma cinématique les écrous sont présentés par les constantes de temps  $T_{v1}$  et  $T_{v2}$ . Ils sont liés avec la première masse  $T_{ch}$  de la chariotte du modèle oscillatoire à deux masses en rotation ( $T_j$  est la masse de la jambe). L'élasticité du cardan est prise en compte par le coefficient  $r_c$ . Le jeu mécanique  $\delta_C$  apparaît dans ce cardan.

Le même principe de présentation des résultats des études expérimentales que pour le skip (section 2.2.6) dans l'espace de « temps-fréquence-amplitude » a été appliqué sur l'articulation du robot.

Les expérimentations sont menées « jambes en l'air », c'est-à-dire sans contact avec le sol, ce qui correspond à l'état de la jambe en transfert durant la marche. On a appliqué à l'entrée du système deux consignes sinusoïdales de position pour commander les moteurs qui font déplacer les deux écrous le long des deux vis. Ces consignes ont été appliquées en opposition de phases afin de provoquer le mouvement de rotation de la jambe. L'amplitude des mouvements rotatifs est de 15 degrés dans les deux sens autour de la position initiale.

La fig. 2.34 montre le résultat pour une période de mouvements de 4 s (durant 20 s 5 mouvements aller-retour ont été effectués).

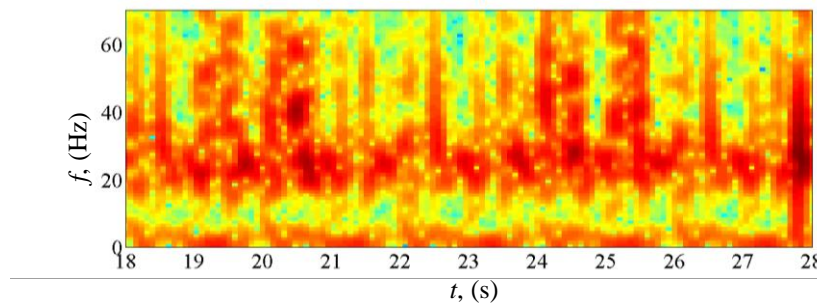


Figure 2.34 Changement du contenu spectral de la position articulaire de la jambe en fonction du temps

On voit sur le spectrogramme fig. 2.34 le changement de fréquence des oscillations en fonction du temps, c'est-à-dire avec la position angulaire de la jambe qui modifie les paramètres du système. Ainsi, pour la première demi-période du mouvement [18 – 19 s], la valeur moyenne de la fréquence est de 20 à 40 Hz, tandis que pour la deuxième demi-période quand [19 – 20 s], la fréquence est de 20 à 60 Hz.

Des expérimentations supplémentaires ont permis d'établir que la fréquence des oscillations due à l'élasticité de rotation ( $r_{31}$  et  $r_{41}$ ) se situe dans l'intervalle des fréquences de 20 à 60 Hz, et seulement pendant le mouvement de rotation de l'articulation. Pendant le mouvement de flexion/extension de

l'articulation dans le plan sagittal, la fréquence des oscillations de la jambe est de 3,33 Hz, ce qui est provoqué par sa flexibilité  $r_{12}$ . Les mêmes oscillations sont observées pour le mouvement frontal de la jambe (adduction / abduction).

La plage des valeurs de 20 à 40 Hz correspond donc aux fréquences propres de la jambe en transfert autour de l'axe de rotation vertical Z.

Après cela le mouvement est inversé et on observe le même motif symétriquement dans le temps.

En plus des deux modes d'oscillations 3,33 Hz et de 20 à 60 Hz de plus hautes fréquences ont été détectées dans tous les plans du mouvement du couplage de la hanche. La valeur de cette fréquence est stable et égale à 101 Hz ce qui nous laisse supposer qu'elle est provoquée par le jeu mécanique  $\delta_C$ . La fréquence des oscillations due au jeu est liée avec les paramètres du système suivant la formule :

$$f_{jeux} = 1 / \sqrt{\frac{T_j \cdot \delta_C}{r_c}} \quad (2.26)$$

Cette expression pour  $f_{jeux}$  est définie pour le cas d'une ouverture du jeu en deux fois durant la période des oscillations élastiques à la fréquence  $f_{el} = \sqrt{r_c / T_j}$ .

Ainsi, pour ce mécanisme la valeur du jeu concorde assez bien avec celui provoqué par le jeu dynamique lors de la rotation :

$$\delta_C = f_{el} / (f_{jeux}^2)^2 = 40 / (101)^2 \cdot \frac{180}{\pi} = 0,197 \text{ deg} \quad (2.27)$$

La formule (2.26) explique que quand le jeu augmente (dégradation du couplage), la fréquence des oscillations dues aux jeux va diminuer. Mais le changement des autres paramètres du système est aussi lié à cette fréquence. D'un autre côté, les jeux mécaniques ne restent pas fixes lors du mouvement et leurs valeurs peuvent changer d'une période à l'autre. Cela suppose que dans la modélisation des articulations avec jeux il faudra tenir compte des périodes de la marche et des charges. Pour le robot c'est la position de la jambe relativement au sol : soit en l'air ou en contact avec le sol (les déformations sont alors différentes). Pour le mécanisme de levage c'est la hauteur courante de levage.

### 2.3.1.3 Modélisation du système d'asservissement

Pour montrer l'effet des limitations du moteur électrique et son système de commande, nous avons modélisé les boucles d'asservissement des moteurs à courant continu Maxon. C'est un schéma classique, où le moteur à courant continu est modélisé comme un système de second ordre. L'asservissement comporte trois boucles (fig. 2.35) : en courant, vitesse et position. Les deux premières sont réalisées par les cartes driveurs « AMC » (voir annexe A.1). Le contrôle en position est fait par les cartes d'axes BIA. Nous avons pris en compte les limitations du courant et de la tension à la sortie du hacheur.

Le moteur à courant continu est modélisé comme :

$$\begin{cases} U_a(p) = E_h(p) - c \cdot \omega(p) = R_a(T_a p + 1) \cdot I_a(p) \\ C_m(p) - C_{ch}(p) = \frac{c^2 \cdot T_M}{R_a} p \cdot \omega(p) \end{cases} \quad (2.28)$$

où  $U_a$  est la tension d'induit du moteur courant continu ;  $E_h$  la force électromotrice du hacheur ;  $c$  coefficient du couple électromagnétique du moteur ;  $I_a$  le courant d'induit ;  $C_m$  le couple moteur ;  $C_{ch}$  le couple de la charge ;  $\omega$  la vitesse angulaire de l'arbre moteur ;  $R_a$  la résistance d'induit du moteur ;  $L_a$



l'inductance d'induit ;  $T_a = \frac{L_a}{R_a}$  la constante de temps d'induit ;  $T_M = \frac{J'_\Sigma \cdot R_a}{c^2}$  la constante de temps mécanique ;  $J'_\Sigma$  l'inertie totale supportée sur l'arbre moteur.

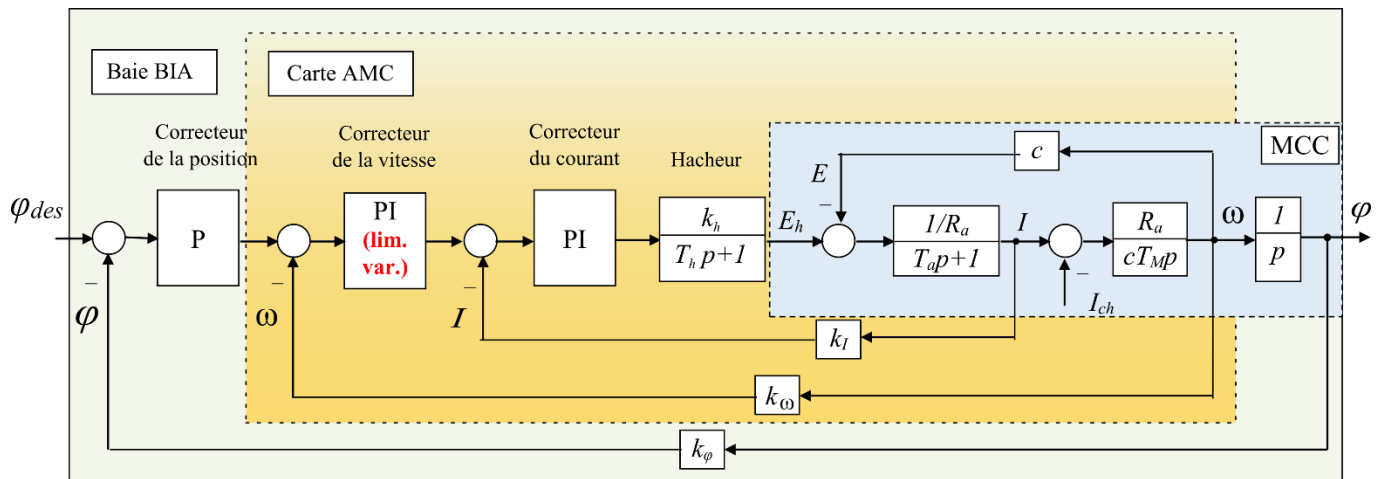


Figure 2.35 Schéma d'asservissements de ROBIAN

Le correcteur PI du courant compense la constante du temps d'induit :

$$W_{cl}(p) = \frac{(T_a p + 1) \cdot R_a}{T_{cl} p \cdot k_h k_I} \quad (2.29)$$

avec  $T_{cl} = 2T_h$  est la constante de temps du correcteur du courant ;  $k_h$  le coefficient du hacheur ;  $k_I$  le coefficient de la contre-réaction en courant ;  $T_h$  la constante de temps du hacheur (petite par rapport à  $T_a$ , appelée aussi « non compensée »), elle détermine donc la bande passante de la boucle du courant.

Le correcteur PI de la vitesse rend le système astatique (non sensible en statique) aux perturbations externes et assure ainsi une suivie correcte de la consigne en vitesse :

$$W_{c\omega}(p) = \frac{(T_1 p + 1) \cdot T_M c k_I}{T_{c\omega} p \cdot T_1 R_a k_\omega} \quad (2.30)$$

avec  $T_{c\omega} = 2T_{cl}$  est la constante de temps du correcteur de la vitesse ;  $T_1 / T_{c\omega}$  le gain du correcteur ;  $k_\omega$  le coefficient de la contre-réaction en vitesse.

Le correcteur P de la position s'écrit comme :

$$W_{c\phi}(p) = \frac{k_\omega}{T_{c\phi} k_\phi} \quad (2.31)$$

avec  $T_{c\phi} = 2T_{c\omega}$  est la constante de temps de la boucle ouverte de la position ;  $k_\omega$  le coefficient de la contre-réaction en position.

L'asservissement ancien du robot ROBIAN était basé sur deux boucles (courant et position) avec un correcteur PID pour la position. Les limitations d'une telle commande provoquent un déphasage entre la consigne et la position courante de l'arbre du moteur (fig. 2.36, a et b). Cet effet apparait après une certaine fréquence, quand le moteur ne réussit pas atteindre la position donnée dans un temps court par

rapport à l'accélération maximale possible assurée le système de commande. Les résultats de modélisation (fig. 2.36, a) coïncident bien avec les résultats expérimentaux (fig. 2.36, b).

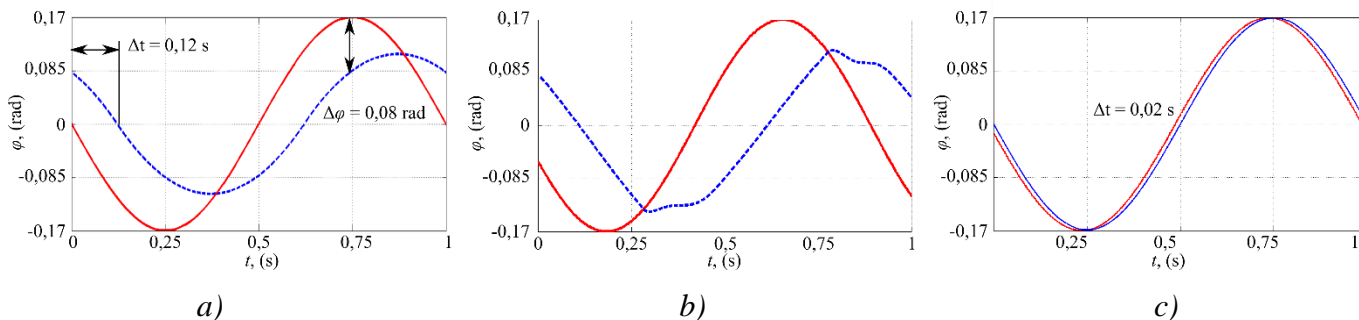


Figure 2.36 Mouvements rapides d'une articulation de la hanche, jambe en l'air : a, b) système d'asservissement à 2 boucles (simulation (a) et expérimentation (b)), la vitesse n'atteint pas la valeur maximale de la consigne, on observe le déphasage important entre la consigne et la position ; c) système d'asservissement à 3 boucles (expérimentation), une bonne suivie de la consigne. En rouge, la consigne. En bleu, la position mesurée

Les nouvelles cartes driveurs AMC (que nous avons commandé pour remplacer les cartes « TiTech » qui étaient sur la première version de ROBIAN) introduisent une boucle supplémentaire de vitesse. Ainsi, l'asservissement en position fonctionne parfaitement quand le robot est en l'air et quand il est posé au sol. La limitation temporelle variable du courant (réglable sur les cartes AMC, section 1.4.4) évite la surchauffe des moteurs pendant la marche et en freinage. Les mouvements sont devenus plus dynamiques et précis (au sol et en l'air, voir fig. 2.37 pour le cas du mouvement de la flexion-extension au sol).

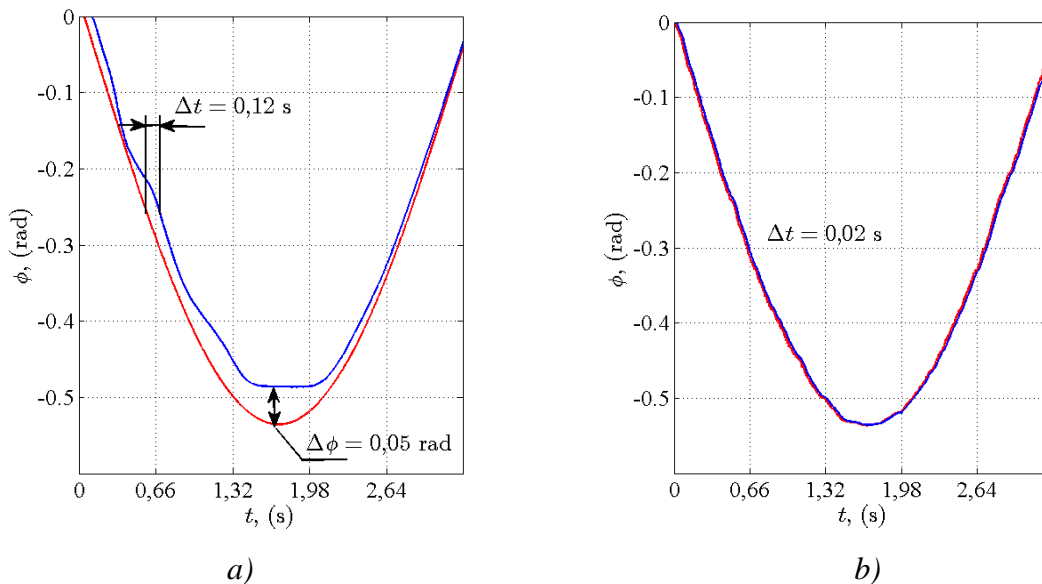


Figure 2.37 Expérimentations de flexion-extension au sol (articulation du genou) : a) schéma à 3 boucles ; b) schéma à 2 boucles. En rouge, la consigne. En bleu, la position mesurée

En effet, les améliorations obtenues pour le cas de la marche du robot sur sol (en charge) ont permis une erreur de traitement en position d'environ 20 ms contre 120 ms auparavant. Les écarts statiques entre la position angulaire de l'arbre moteur et la consigne ne dépassent pas 0.5%, soit 0.05°, prenant en compte le rapport de réduction - pour les conditions les plus sévères de l'appui sur une seule jambe. Nous pouvons aussi constater le réglage expérimental plus facile du système à trois boucles par rapport au

système à 2 boucles (réglage du correcteur PID de la position est sensible aux paramètres, la robustesse du système par rapport au changement de ses paramètres est plus faible).

Les améliorations importantes de l’asservissement bas niveau de ROBIAN ont permis de mener de nombreuses expériences de la marche pour la thèse de P.F. Doubriez [Doubriez 11].

### 2.3.2 Identification expérimentale du modèle géométrique inverse non linéaire de la hanche

La hanche parallèle du robot ROBIAN (fig. 1.9) c’est un mécanisme performant qui permet de réaliser en même temps deux types de mouvement : adduction/abduction et rotation autour de l’axe vertical (fig. 2.38) avec deux moteurs et deux vis sans fin. De plus, le couplage universel permet la flexion/extension avec le troisième moteur. Sa modélisation géométrique est étudiée dans [Sellaouti 05].

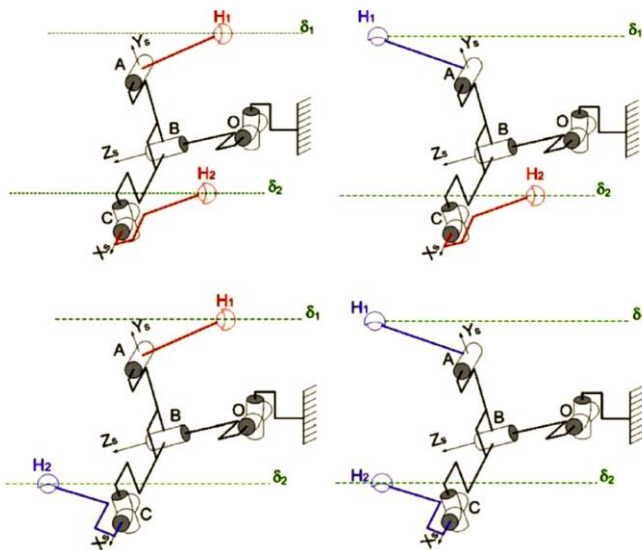


Figure 2.38 Configurations possibles de la hanche parallèle du robot (extrait de [Sellaouti 05])

L’approximation du modèle inverse géométrique au 1 ordre n’est pas suffisante en pratique. Un tel modèle donne des erreurs supérieures à 2° (surtout pour la rotation, fig. 2.40) aux extrémités de la hanche. En général, la solution analytique pour d’ordre supérieur ne peut pas être obtenue par des transformations algébriques simples. La solution itérative proposée par [Sellaouti 05] est précise mais elle demande beaucoup de calculs en ligne car la configuration de la hanche du robot change au cours de la marche.

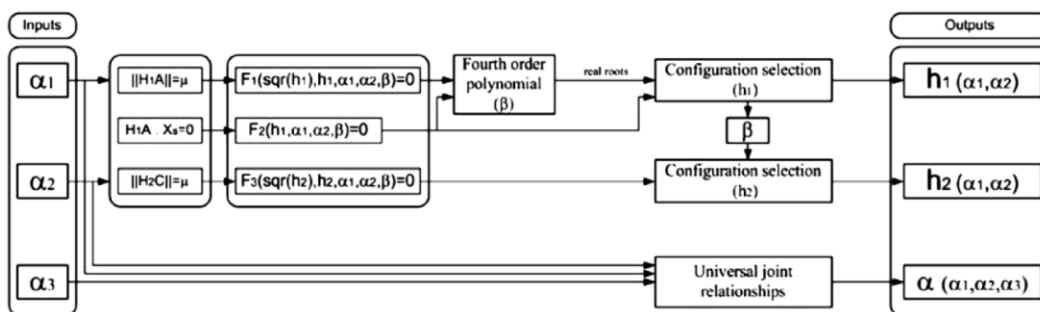


Figure 2.39 Résolution itérative du problème inverse pour le mécanisme de la hanche parallèle du robot (extrait de [Sellaouti 05])

Cet algorithme (fig. 2.39) peut être programmé en utilisant la récursivité, mais pour certaines conditions il ne peut pas trouver la solution qui satisfait les conditions de la fin de sa récursivité à cause des singularités. Le temps de calcul n'est pas constant et dépasse parfois le maximum admissible pour la marche.

C'est pourquoi [Doubliez 11] a proposé d'utiliser un modèle approximatif obtenu par les mesures des marqueurs lasers au sol. Mais l'inconvénient de cette méthode est que le modèle est linéarisé à l'ordre 1 (voir fig. 2.40) et nécessite un grand nombre de mesures faites à la main. Les erreurs dues à l'imprécision de mesure de la distance au sol ajoutent  $0,5^\circ$  et le traitement successif est assez complexe. Le problème qui nous est posé est d'augmenter la précision (due à l'ordre du modèle inverse plus élevé) sans faire les calculs récursifs (donc faire un modèle simple à calculer pour la baie de commande du robot en ligne) et éviter les mesures à la main. De plus, la hanche de ROBIAN a été refaite en partie ce qui nous a obligé à déterminer les nouveaux paramètres de son modèle.

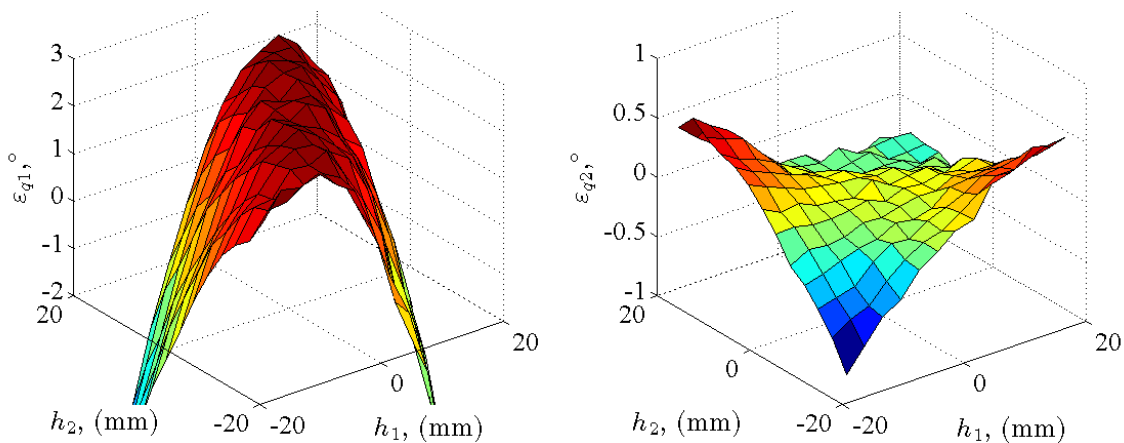


Figure 2.40 Erreurs du MGD de la hanche linéarisé d'ordre 1

L'approche que nous proposons consiste à déterminer expérimentalement le modèle géométrique inverse (2<sup>ème</sup> ordre ou supérieur) à partir de mesures directes réalisées par la centrale inertielle InterSense ICub3 (voir annexes A.2 et A.3) installée sur la cuisse du robot tout près du point B (fig. 2.38, 2.41) et qui mesure donc les angles articulaires de la hanche.

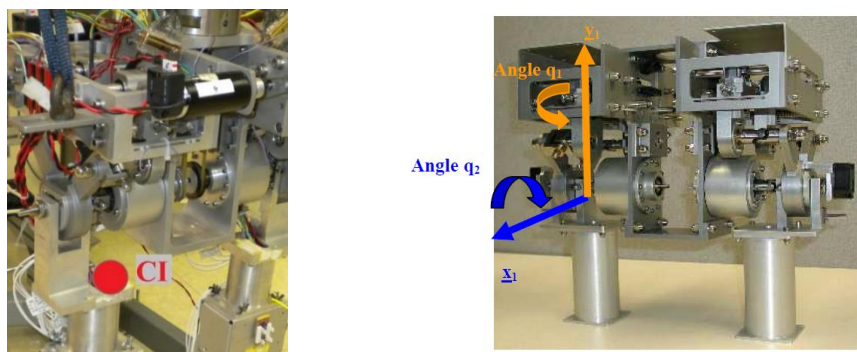


Figure 2.41 Schéma de placement des capteurs pour l'identification expérimentale du modèle inverse non linéaire de la hanche

Nous réalisons un balayage par déplacement consécutif des deux vis sans fin de la hanche qui nous permet d'enregistrer toutes les configurations possibles de la hanche. L'amplitude de déplacement est de 18 mm. Nous avons choisi un pas de déplacement de 6 mm. Ce pas définit la résolution et donc la précision est suffisante comme on le verra après. Donc, la taille de la série de mesures est égale à 169 points (fig. 2.42). Ces courbes montrent déjà que la dépendance pour la rotation  $q_1$  devra être plus non

linéaire par rapport à la rotation  $q_2$  (les valeurs minimale et maximale de  $q_1$  ne sont pas identiques, tandis que pour  $q_2$  ils sont plus presque les mêmes). Aussi, une légère rotation sagittale  $q_3$  apparait ce qui s'explique par la non-identité des couplages « vis-cardan » en arrière et en avant du bassin.

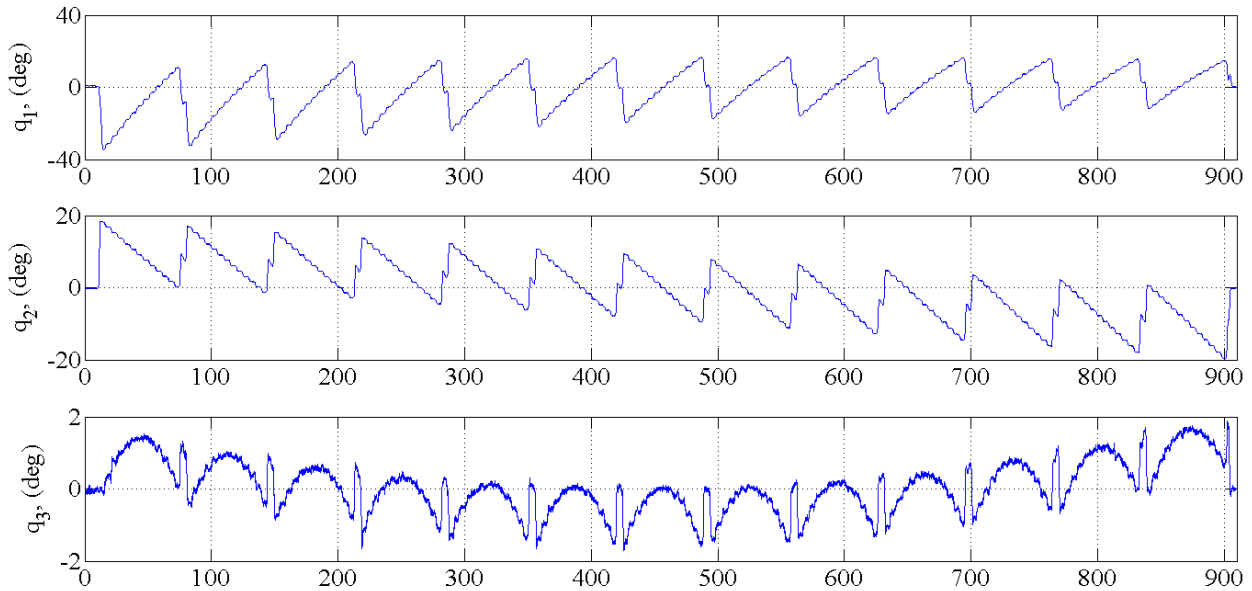


Figure 2.42 Balayage d’une articulation de la hanche droite :  $q_1$  correspond à la rotation,  $q_2$  à l’abduction et  $q_3$  à la flexion

L’information obtenue par le balayage est utilisée pour construire le modèle directe et de l’approximer par une surface (d’ordre 2 par exemple). Les équations obtenues représentent les polynômes. Le modèle inverse est obtenu avec une méthode itérative pour les valeurs de déplacements des vis données. Ce calcul est lent mais il est réalisé une fois pour toutes sur un PC (contrairement à la méthode présentée dans [Sellaouti 05] qui demande sa réalisation dans la baie de commande). Le modèle inverse numérique est ensuite approximé par des polynômes (d’ordre 2) qui est ensuite implémenté dans la baie de commande du robot. L’algorithme est présenté sur la fig. 2.43.

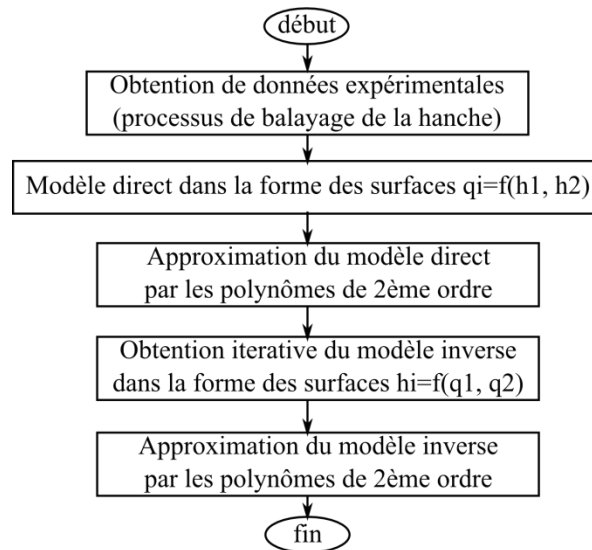


Figure 2.43 Algorithme d’obtention expérimentale du MGI de la hanche

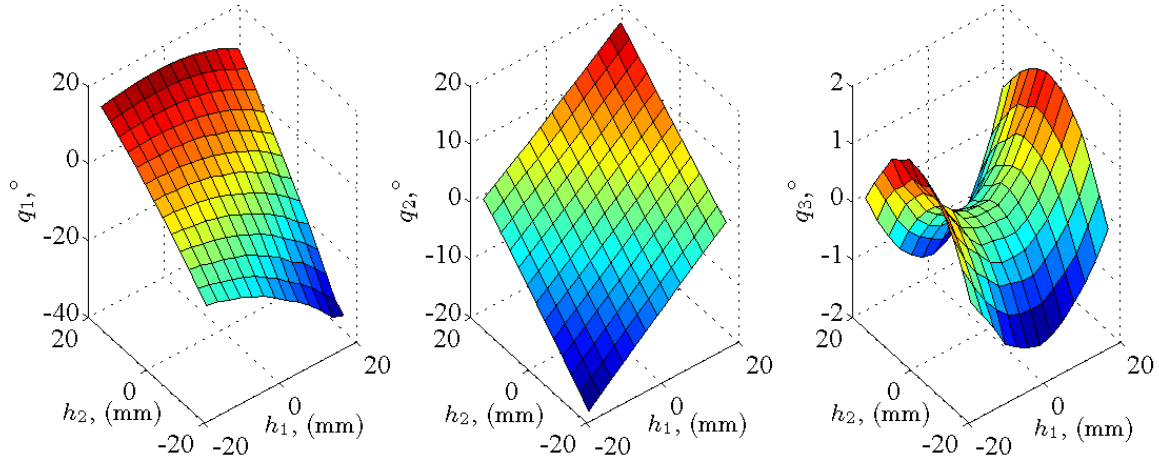


Figure 2.44 MGD mesuré de la hanche droite

Pour montrer que l'équation obtenue approxime bien la surface, nous présentons le résultat d'approximation du MGD de la hanche sur la fig. 2.44 et les erreurs entre le MGD mesuré et approximé, fig. 2.46.

L'équation du MGD de 2<sup>ème</sup> ordre est la suivante :

$$\begin{cases} q_1(h_1, h_2) = -0,3627 \cdot h_1 + 1,0060 \cdot h_2 - 0,0118 \cdot h_1^2 + 0,0152 \cdot h_1 h_2 - 0,0050 \cdot h_2^2 \\ q_2(h_1, h_2) = 0,5168 \cdot h_1 + 0,5244 \cdot h_2 + 0,0001 \cdot h_1^2 - 0,0017 \cdot h_1 h_2 - 0,0002 \cdot h_2^2 \end{cases} \quad (2.32)$$

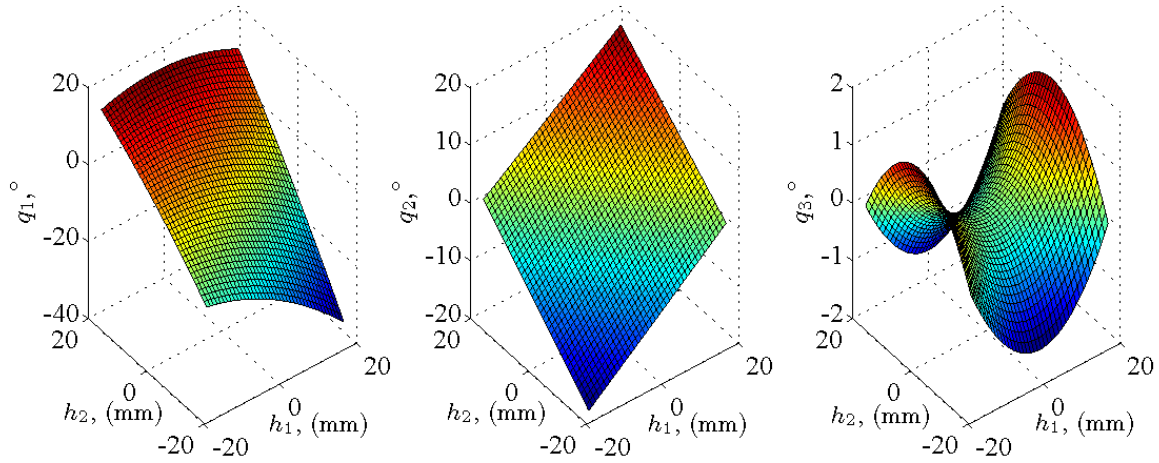


Figure 2.45 MGD de la hanche droite approximé d'ordre 2

Les erreurs entre l'approximation d'ordre 2 ( $q_{1\text{approx}}(h_1, h_2)$ ) du MGD et les données expérimentales ( $q_{1\text{experim}}(h_1, h_2)$ ) sont calculées comme :

$$\begin{cases} \varepsilon_{q_1}(h_1, h_2) = q_{1\text{experim}}(h_1, h_2) - q_{1\text{approx}}(h_1, h_2) \\ \varepsilon_{q_2}(h_1, h_2) = q_{1\text{experim}}(h_1, h_2) - q_{1\text{approx}}(h_1, h_2) \end{cases} \quad (2.33)$$

Ces erreurs sont présentées sur la fig. 2.46, ils sont beaucoup plus petites par rapport aux erreurs d'approximation d'ordre 1 (voir fig. 2.40).

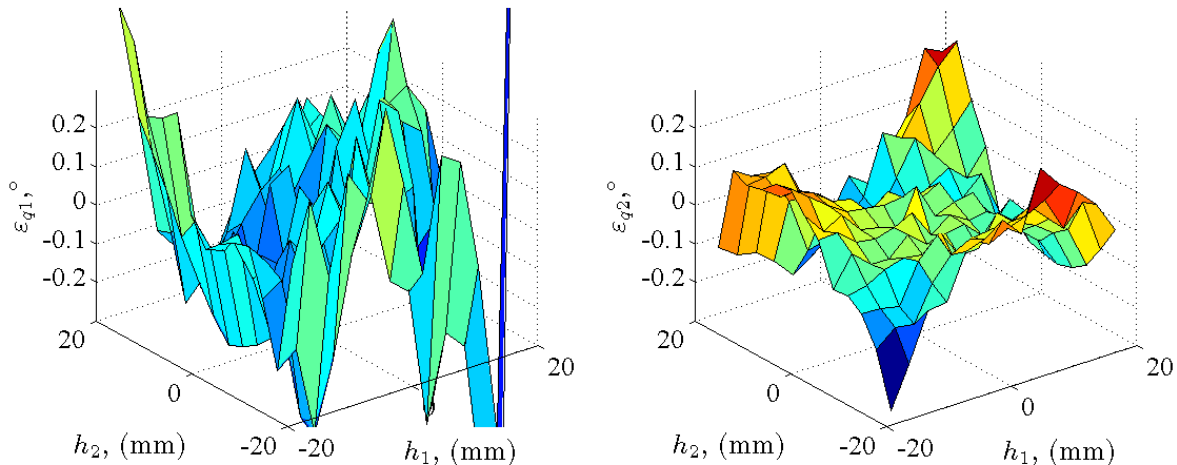


Figure 2.46 Erreurs d'approximation du MGD de la hanche droite par l'ordre 2 (à comparer avec la fig. 2.40)

L'équation du MGI de 2<sup>ème</sup> ordre obtenue selon l'algorithme fig. 2.43 est la suivante :

$$\begin{cases} h_1(q_1, q_2) = -0,7274 \cdot q_1 + 1,4107 \cdot q_2 - 0,0077 \cdot q_1^2 + 0,0135 \cdot q_1 q_2 - 0,0043 \cdot q_2^2 \\ h_2(q_1, q_2) = 0,7182 \cdot q_1 + 0,5169 \cdot q_2 + 0,0066 \cdot q_1^2 - 0,0117 \cdot q_1 q_2 + 0,0067 \cdot q_2^2 \end{cases} \quad (2.34)$$

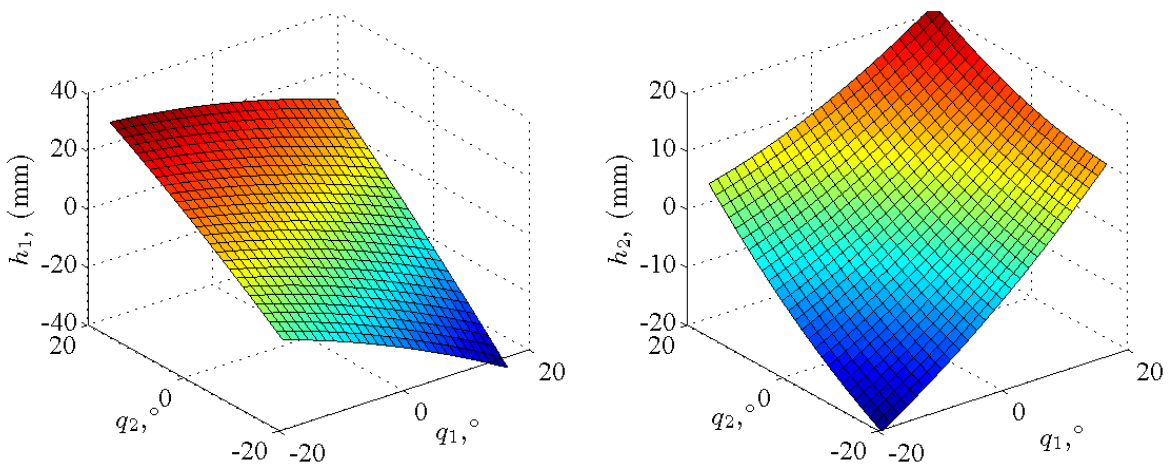


Figure 2.47 MGI non linéaire de la hanche droite

Nous avons donc étudié une des non linéarités les plus importantes du robot qui se trouve dans sa hanche parallèle. La méthode de mesure du MGD et d'approximation du MGI est plus rapide, précise et automatisée par rapport aux méthodes utilisées précédemment [Sellaouti 05, Doublier 11] pour permettre un meilleur contrôle de la marche du robot.

## 2.4 CONCLUSION

Nous avons proposé une méthode généralisée qui permet de modéliser un système multimasses couplées en rotation et en translation, à topologie série, parallèle ou mixte. Cette méthode aboutit à un modèle sous forme de quatre matrices bidimensionnelles facilement manipulables pour l'estimation paramétrique et la commande du système.

Une telle formalisation matricielle dans l'espace d'états est une base pour la construction automatique de modèles des systèmes électromécaniques élastiques comportant un grand nombre de masses avec une topologie d'interconnexion quelconque.

Nous avons comparé les temps de calcul des modèles sous la forme des espaces d'états composés par notre algorithme et celles sous la forme des fonctions de transfert pour modéliser les cinématiques de différentes complexités. L'utilisation de l'algorithme proposé permet d'accélérer les calculs de presque de dix fois sous MATLAB par rapport à nos modèles dans l'espace des états.

Le programme, écrit en langage-script MATLAB, suit la description mathématique du système multimasse. Il permet d'obtenir une vue analytique, ou numérique du modèle, et fournit les expressions analytiques des matrices d'espace d'états, ainsi que les fonctions de transfert.

Les résultats peuvent être appliqués dans les simulateurs pour le calcul en temps réel de la valeur de correction pour compenser les déficiences des systèmes électromécaniques ou pour les dispositifs qui effectuent le diagnostic des systèmes comportant des liaisons élastiques. Nous avons utilisé le modèle multimasse du robot pour réaliser les simulations de compensation des déficiences du chapitre 4.

L'impact des limitations du système d'asservissement des moteurs du robot et des non linéarités du mécanisme de la hanche parallèle sur le comportement du robot a été montré en modélisation et expérimentation.

Dans le chapitre suivant nous considérons la mesure précise de ces déficiences articulaires à base d'accéléromètres.





# CHAPITRE 3

## MESURE DES DÉFICIENCES

### ARTICULAIRES

#### 3.1 INTRODUCTION

Dans ce chapitre nous présentons un principe non-invasif de mesure proprioceptive des grandeurs articulaires des robots bipèdes. Nous montrons que les phénomènes oscillatoires dus aux déficiences articulaires (élasticités et jeux) des robots peuvent être mesurés par des capteurs inertiels (accéléromètres) montés sur les corps en mouvement (fig. 3.1).

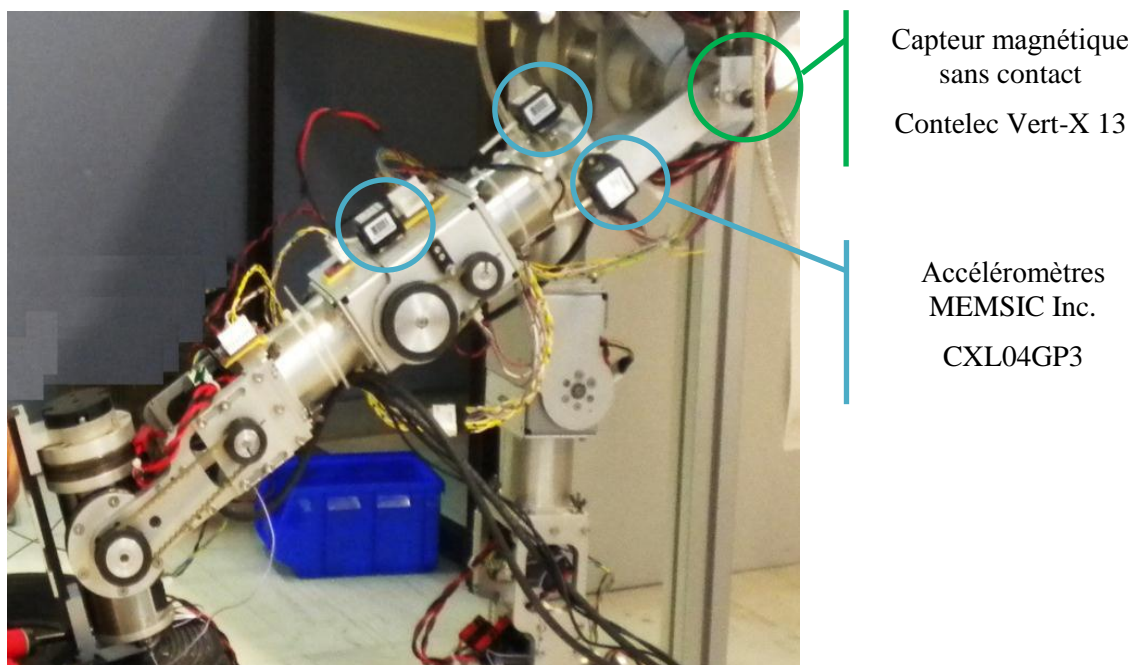


Figure 3.1 Une jambe du robot ROBIAN équipée avec les capteurs

La connaissance des positions, vitesses, accélérations et jerks articulaires (c'est-à-dire au niveau de la liaison cinématique et non pas au niveau de l'arbre du moteur) est nécessaire pour réaliser un contrôle dynamique d'un robot. Cependant, l'accès direct et précis à ces paramètres est souvent difficile compte tenu des encombrements réduits ou de l'existence virtuelle des axes considérés dans ces liaisons.

Actuellement, les mesures angulaires sont souvent déterminées à partir des codeurs incrémentaux optiques situés sur l'axe moteur. Il est aussi parfois possible d'installer le capteur de position angulaire (codeur incrémental, capteur magnétique sans contact ou bien centrale inertielle) à la sortie de l'articulation ou en sortie de réducteur (fig. 3.2), mais dans ce cas les encombrements de l'articulation augmentent.

Ainsi, pour mesurer l'angle dans le plan sagittal de l'articulation de la hanche de ROBIAN nous avons installé sur l'axe de rotation de la cuisse le capteur magnétique sans contact Contelec Vert-X 13 [Contelec 12].

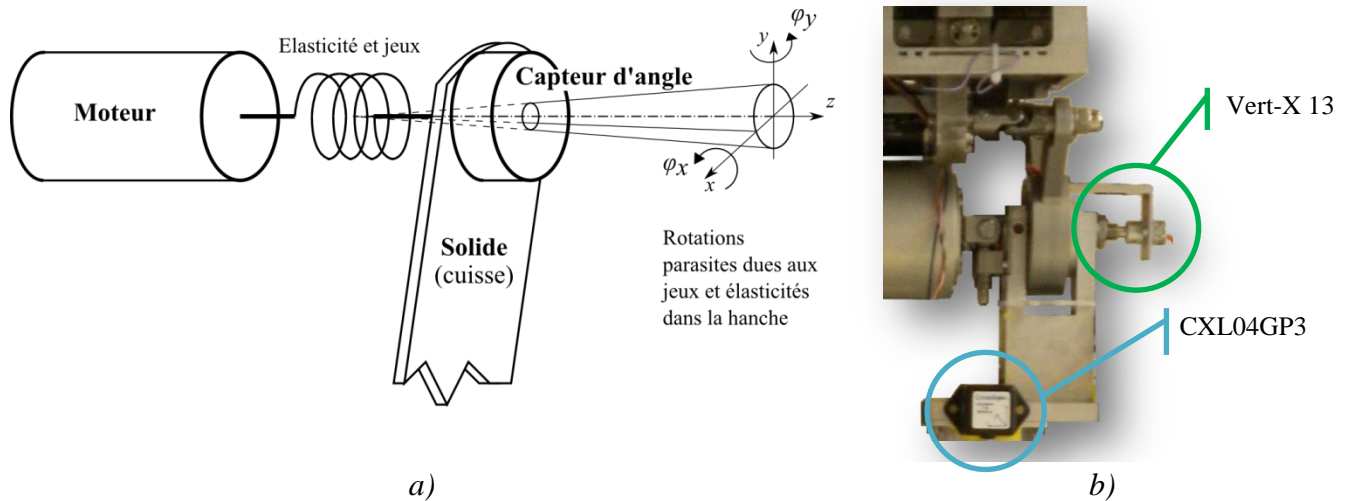


Figure 3.2 Equipement d'une jambe du robot ROBIAN avec le capteur d'angle :  
 a) déviation de l'axe de rotation dans le plan  $(x, y)$  ; b) installation du capteur magnétique sans contact Contelec Vert-X 13 et de l'accéléromètre CXL04GP3

L'utilisation du capteur magnétique sans contact résout le problème des contraintes mais le désalignement d'axe influe sur la précision de mesure de l'angle articulaire (fig. 3.3, b). On voit sur la fig. 3.2, a que l'élasticité et le jeu provoquent une déviation de l'axe de rotation et des oscillations parasites. Le désalignement entre le corps de l'encodeur fixé sur la cuisse du robot et son axe attaché à l'arbre de sortie du réducteur va créer des contraintes importantes dans le plan  $(x, y)$ . Ces dernières peuvent dépasser les valeurs admissibles pour un encodeur optique et peuvent le détruire.

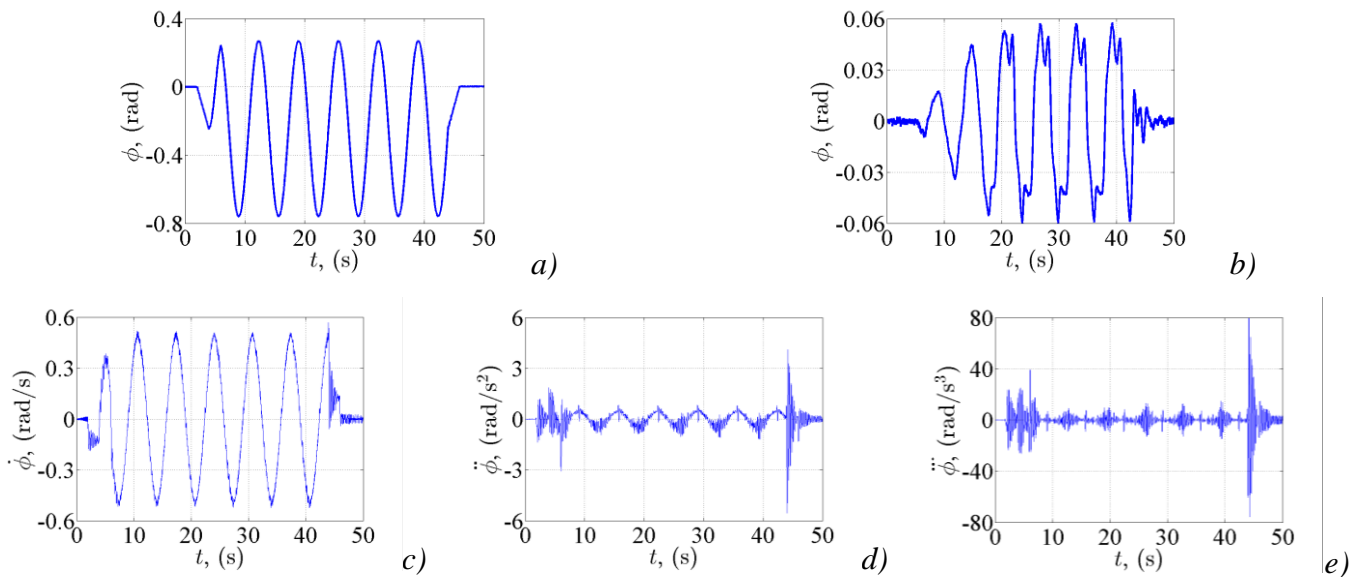


Figure 3.3 Expérimentations avec le capteur d'angle : a) signal de sortie du capteur magnétique sans contact Contelec Vert-X 13, mouvement de la jambe en l'air dans le plan sagittal ; b) effet de la déviation d'axe du capteur sur la mesure sagittale pendant le mouvement de la jambe en l'air dans le plan frontal, le signal devrait être zéro sans l'effet de la déviation ; c) dérivée du signal, vitesse angulaire ; d) double dérivée ; e) triple dérivée

D'autre part, la méthode par le capteur d'angle ne permet la mesure que selon un seul axe de rotation. Elle demande une double dérivation du signal pour atteindre l'accélération, voire une triple dérivation si on veut calculer le jerk, ce qui double l'amplitude du bruit à chaque dérivation.

Des expériences que nous avons menées montrent bien ces effets pour le signal de sortie du capteur magnétique sans contact Contelec Vert-X 13 installé sur l'axe transversal dans un plan sagittal de la hanche de ROBIA pour des mouvements sinusoïdaux de la jambe en l'air (fig. 3.3). Le signal de la position angulaire a un bruit faible (0.6  $\mu$ rad). Nous appliquons ensuite un filtre passe bas (moyenne glissante) sur le signal à dériver pour diminuer l'influence de la résolution limitée du capteur et la carte d'acquisition. La dérivée filtrée du signal de la position angulaire représente la vitesse angulaire de l'articulation (fig. 3.3, c). Les deuxième et troisième dérivées sont présentées sur les figures 3.3, d et e. Elles sont évidemment beaucoup plus bruitées, mais grâce au filtrage il est possible d'estimer la forme du signal. L'effet de la déviation de l'axe du capteur pendant les mouvements de la jambe dans le plan frontal est d'environ 12% par rapport au signal utile (comparer les figures 3.3, b et a).

La centrale inertielle permet de mesurer l'orientation d'un corps dans l'espace, elle a été installée sur la cuisse du robot (à la place de l'accéléromètre, fig. 3.2). Les mouvements de la jambe dans le plan sagittal suivent la courbe rouge montrée sur la figure fig. 3.4, a. Nous avons dérivé le signal de sortie de la centrale inertielle (en appliquant le même filtrage que pour le cas précédant) pour montrer que le bruit augmente fortement (fig. 3.4, b - d).

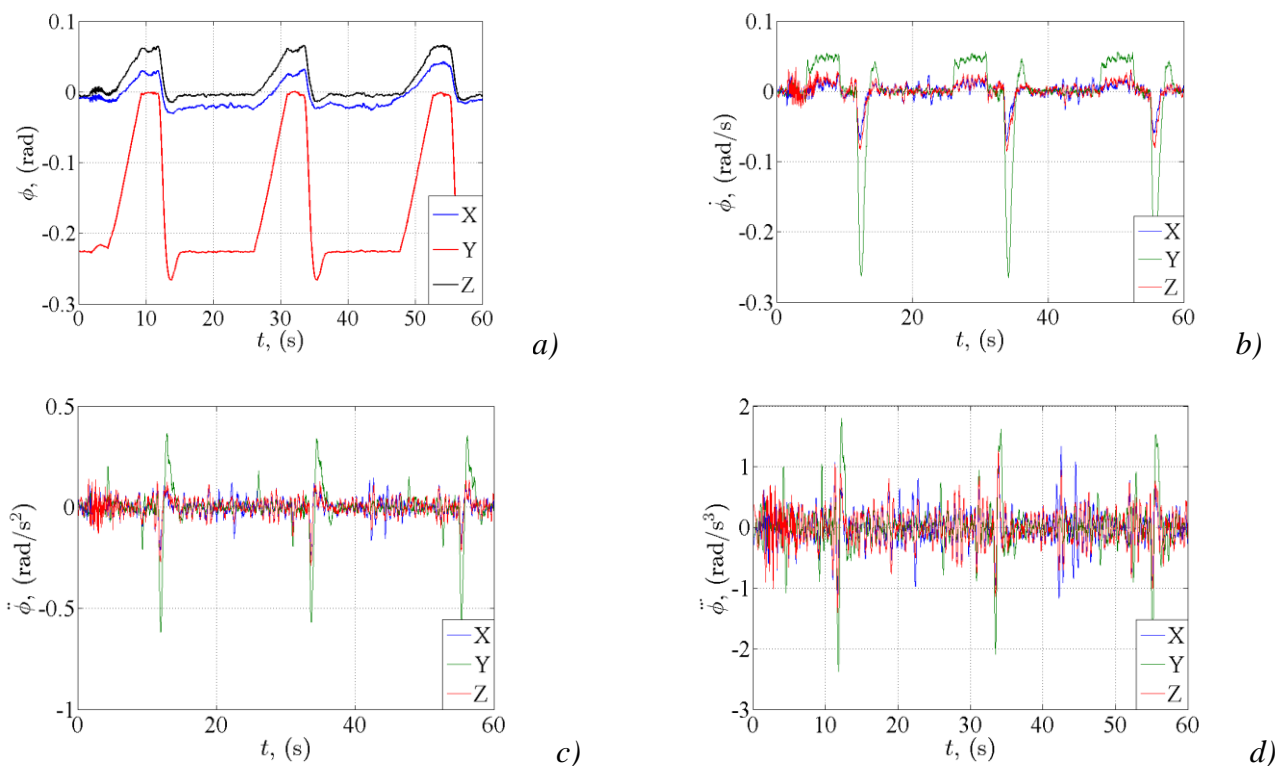


Figure 3.4 Expérimentations avec la centrale inertielle : a) signal de sortie de la centrale inertielle InterSense InertiaCube 3, mouvement de la jambe en l'air ; b) dérivation du signal, vitesse angulaire ; c) double dérivation ; d) triple dérivation

On voit que l'accélération (fig. 3.4, c) et le jerk (fig. 3.4, d) obtenus par dérivation du signal de la centrale inertielle sont très bruités, surtout pour les axes X et Z. Les valeurs selon ces axes sont moins précises parce qu'elles sont reconstruites à l'aide du filtre de Kalman [Moriya 04, Beravs 11].

Même si les consignes sont différentes, on peut dire que la vitesse (fig. 3.4, *b*) a un niveau du bruit acceptable, mais ce bruit est visiblement plus grand que celui obtenu avec le capteur magnétique sans contact (fig. 3.3, *c*).

## 3.2 UTILISATION D'ACCÉLÉROMÈTRES POUR LA MESURE DES MOUVEMENTS

Les méthodes non invasives, ou par des capteurs montés sur le corps, pour l'analyse de la cinématique des systèmes mécaniques sont développées depuis les années 1990, suite à la grande prolifération des capteurs MEMS [Yang 10, Liu 10, Channells 06, Mayagoitia 02, Willemsen 91]. En biomécanique et science du mouvement il existe des capteurs inertiels commercialisés dédiés pour mesurer les mouvements de l'humain [Yang 10]. Habituellement, c'est une combinaison d'accéléromètres linéaires, de magnétomètres et de gyroscopes qui est mise en œuvre avec un filtre de Kalman [Moriya 04, Beravs 11]. Ils sont généralement onéreux. Cette approche créer des erreurs dues à l'intégration et à la dérivation, et leur bande passante n'est pas suffisante (au maximum quelques dizaines de hertz). Pour le contrôle dynamique d'un robot, la mesure des accélérations doit assurer une bande passante jusqu'à quelques kHz, et pour l'analyse du mouvement jusqu'à quelques centaines hertz.

De nombreux auteurs ont proposé les approches basées sur l'utilisation seule des accéléromètres [Liu 10, Fong 10, Cardou 10, Qin 09, Cardou 07, Channells 06, Yoganandan 06, Yang 05, Zappa 01, Willemsen 91, Krishnan 65, Corey 62], particulièrement la mesure des accélérations angulaires avec exclusivement des accéléromètres linéaires mono axiaux [Krishnan 65, Corey 62]. Ainsi, dans [Corey 62] la méthode est limitée aux mesures des déplacements dans le plan 2D. Les mesures dans l'espace 3D ont été proposées dans [Krishnan 65], avec une méthode qui utilise des disques en rotation ayant une fréquence angulaire constante. Des recherches plus récentes utilisent des systèmes de mesure sans pièce en rotation avec cinq, six, voire plus d'accéléromètres mono axiaux placés de façon orthogonale sur le corps [Fong 10, Cardou 10, Qin 09, Cardou 07, Yoganandan 06, Yang 05, Zappa 01]. Mais dans ce cas des difficultés apparaissent, dues aux singularités dans la détermination des solutions [Cardou 07, Zappa 01]. Éviter des singularités est possible au moyen des montages à 9 ou 12 accéléromètres mono axiaux, lorsque les accéléromètres sont placés, par exemple, le long des trois axes d'un cube et un autre en son centre. L'analyse de la stabilité [Cardou 10] prouve que cette méthode donne de très bons résultats et qu'elle peut être utilisée à des fins d'étalonnage, en biomécanique [Fong 10, Yoganandan 06] et en robotique [Cardou 10]. Mais en pratique une telle redondance apparait onéreuse sur un robot humanoïde vu le nombre important de corps en mouvement. D'autre part, cette redondance n'est pas toujours nécessaire et une quantité moindre d'informations est généralement acceptable, par exemple par l'utilisation de 8 accéléromètres pour mesurer les 6 accélérations dans l'analyse de tremblement de terre [Yang 05].

Cependant, toutes ces méthodes nécessitent un grand nombre d'accéléromètres qui doivent être placés dans des endroits des organes qui ne sont pas nécessairement accessibles sans modification de la conception mécanique [Yang 10]. En outre, très peu de travaux concernent l'application aux mécanismes avec plus d'un corps en mouvement. Pour ces systèmes polyarticulés, le nombre de capteurs croît proportionnellement au nombre des corps. Cela influe sur le prix du système, sa fiabilité et son entretien, rendant ainsi le système de mesure très onéreux et peu attrayant pour la mise en œuvre pratique.

Les approches basées sur les modèles dynamiques permettent de reconstruire toutes les coordonnées articulaires des robots humanoïdes (positions, vitesses, accélérations, jerks) mais pour leur application pratique il faut connaître précisément la distribution de masses du système mécanique [Muscolo 11] ce qui est difficile vu qu'elle varie lors des mouvements.

Une approche intéressante pour un mécanisme de locomotion a cependant été proposée [Liu 10]. Les modèles et les résultats expérimentaux sont donnés pour deux systèmes différents : une jambe humaine et un bras motorisé. Cette méthode est basée sur l'utilisation de deux accéléromètres triaxiaux alignés sur la cuisse (fig. 3.5). L'inconvénient est que les rotations du bassin ne sont pas mesurées (changement de sa orientation par rapport au sol) et seules ses accélérations linéaires par rapport au système de coordonnées globales sont prises en compte.

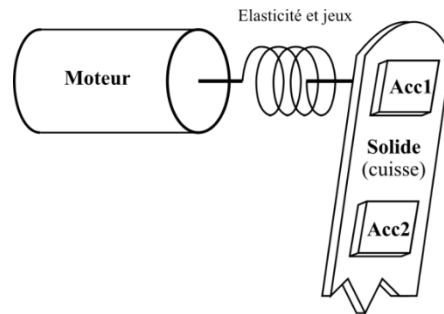


Figure 3.5 Exemple d'alignement des capteurs sur un corps (cuisse)

### 3.3 MÉTHODE PROPOSÉ

L'approche que nous proposons [Khomenko 11a], est basée sur la même technique [Liu 10] mais étendue au système entier de locomotion bipède (fig. 3.6). Dans notre approche la mesure est indirecte et utilise deux accéléromètres triaxiaux alignés sur l'axe principal de chaque corps du robot, donc quatre accéléromètres par jambe et deux sur le bassin. Ainsi, nous pouvons calculer cinq accélérations au total pour chaque corps (2 angulaires d'un corps relativement par rapport à un autre et 3 linéaires absolues du centre de masse) et les accélérations du bassin (2 angulaires autour des axes verticaux et frontaux de l'articulation de la hanche et 3 linéaires du centre de masse du bassin).

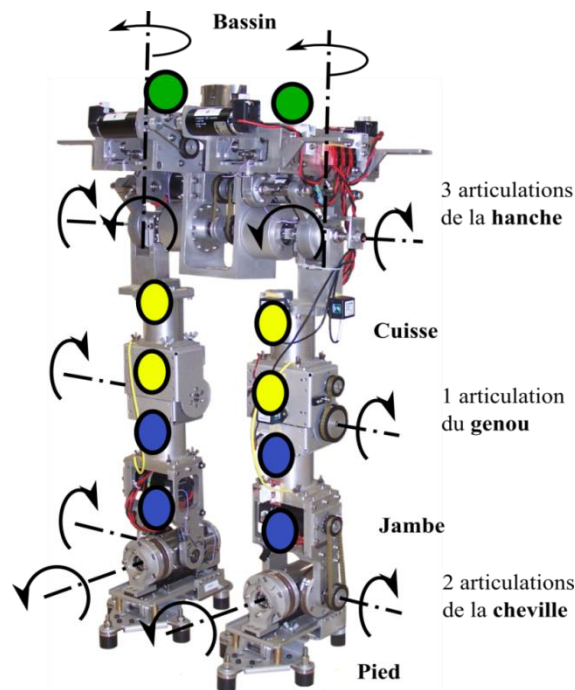


Figure 3.6 Robot bipède. Deux accéléromètres par corps alignés permettent de recueillir cinq mesures d'accélération par corps (deux articulaires angulaires et trois linéaires du centre de masse)

En considérant négligeable la rotation verticale d'une jambe entière dans le référentiel global durant la marche, l'accélération de la rotation autour l'axe vertical de la hanche est mesurable par deux accéléromètres alignés le long de l'axe sagittal du bassin. Sur la cuisse et la jambe, les accéléromètres sont alignés le long des axes verticaux.

Cette nouvelle méthode non invasive permet de mesurer toutes les accélérations relatives (repères attachés au corps) du système de locomotion pendant sa marche, ce qui est difficile avec d'autres méthodes en raison de la complexité de la cinématique du système (liaisons série/parallèle et mixtes) et de la non accessibilité de plusieurs axes.

Le calcul des accélérations dans les référentiels de l'articulation est obtenu en résolvant un système d'équations Newtoniennes. Cette approche a été validée expérimentalement sur le robot pour les mouvements de flexion-extension verticaux.

Dans la marche bipède, plusieurs phénomènes provoquent des oscillations qui perturbent les mouvements. Il faut distinguer les oscillations qui proviennent du contact du pied d'une jambe avec le sol (l'autre jambe étant en l'air) de celles provoquées lorsque les deux pieds sont en contact avec le sol. Dans ces deux cas, les fréquences propres vont être différentes. Nous avons résumé (fig. 3.7) les différents cas possibles d'oscillations qui viennent se superposer au mouvement de référence pour la marche suivant les phases de double support et de simple support. Sur cette figure, on peut voir que le pied gauche, lorsqu'il est en l'air durant la phase de transfert de cette même jambe, subit 2 oscillations différentes, l'une  $\Omega_{g1}$  provoquée par les mouvements de la jambe gauche en l'air et l'autre  $\Omega_{d2}$  provoquée par la jambe droite dont le pied est en contact avec le sol. Le même effet est observé pour la jambe droite durant la phase de transfert (fréquences  $\Omega_{d1}$  et  $\Omega_{g2}$ ). Quand les deux pieds sont posés au sol, une boucle cinématique apparaît, le bassin subit des accélérations avec les fréquences  $\Omega_{d3}$  et  $\Omega_{g3}$  différentes de celles des autres cas.

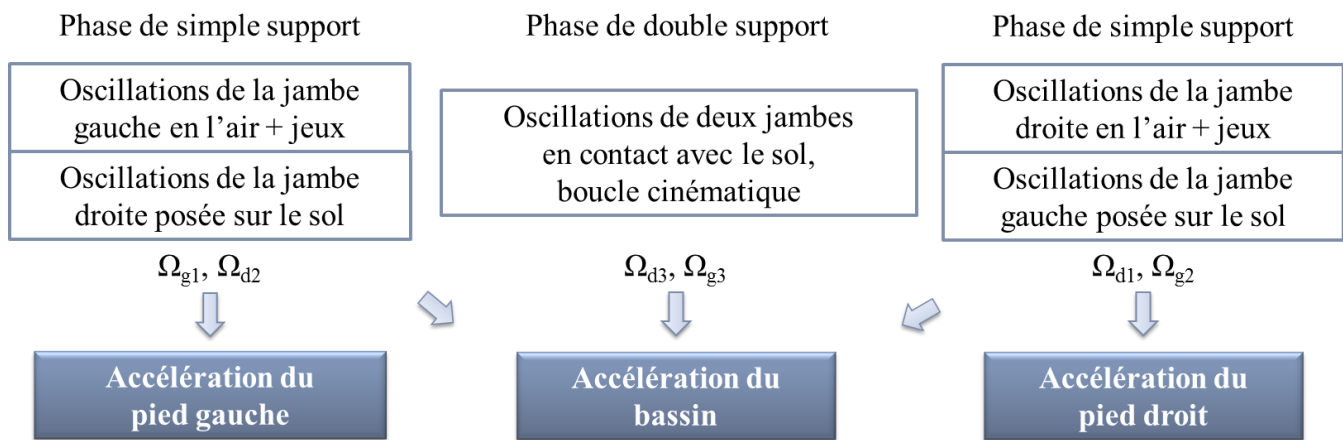


Figure 3.7 Fréquences propres obtenues à la sortie des capteurs

Dans l'approche que nous proposons, l'utilisation des accéléromètres permet de distinguer ces différentes oscillations parasites.

Dans la suite de ce chapitre nous commençons par les modèles mathématiques de mesure de notre approche, puis nous expliquons le principe d'installation des capteurs sur le robot bipède et décrivons les expérimentations sur le robot bipède ROBIA.

### 3.4 MODÉLISATION DU SYSTÈME DE MESURE

#### 3.4.1 Principe de l'accéléromètre

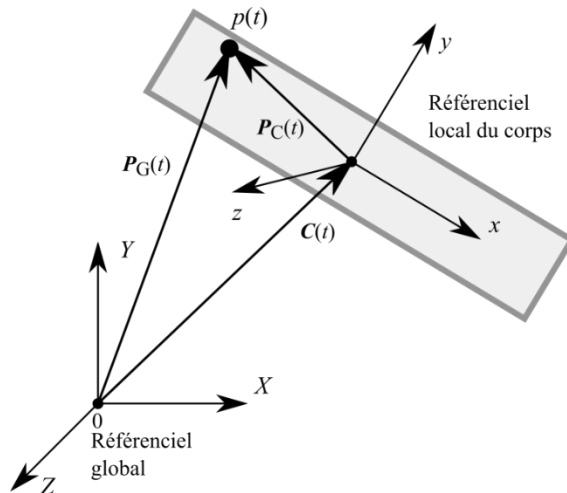


Figure 3.8 Systèmes de coordonnées locales et globales :  $C(t)$  est le vecteur de position du corps dans le repère globale ;  $p(t)$  est la position d'un point du corps ;  $P_C(t)$  est la position de  $p(t)$  dans le repère local et  $P_G(t)$  dans le repère global

Les informations données par l'accéléromètre sont trois projections de l'accélération d'un point  $p(t)$  du corps sur les axes du repère local  $(x, y, z)$ , fig. 3.8. Cela veut dire que pour reconstruire le vecteur  $C(t)$  dans le repère global  $(X, Y, Z)$  il faut exécuter une rotation du repère local d'accéléromètre vers le repère global. Cependant, en utilisant quelques capteurs sur le corps solide et en alignant leurs repères, on peut éviter ce calcul de rotation. Expliquons tout d'abord ce principe pour le système à deux dimensions (dans le plan 2D).

#### 3.4.2 Problème à deux dimensions

Présentons le mouvement d'un solide dans le plan  $(X, Y)$ . Ce solide se déplace sous l'action de la gravité  $\vec{g}$ , de l'accélération linéaire  $\vec{a}_C$  et de l'accélération angulaire  $\vec{\alpha}$ . Les mouvements du corps sont considérés en son centre de masse situé au point  $C$ .

L'instrumentation contient deux capteurs accéléromètres  $A$  et  $B$  à deux axes fixés aux extrémités du corps en mouvement et le capteur gyromètre installé au point  $C$ . Nous supposons que les axes des systèmes de coordonnées des capteurs utilisés sont alignés entre eux sur l'axe principal  $x_C$  du corps.

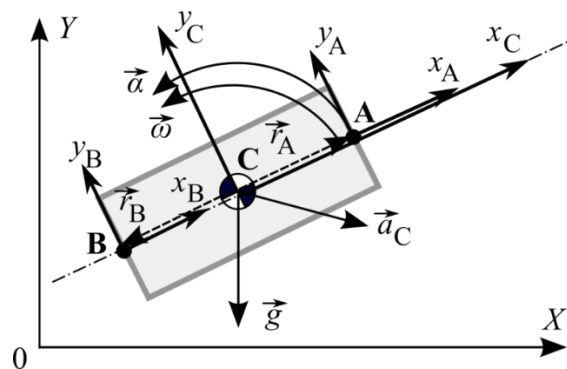


Figure 3.9 Corps solide 2D



Sur cette figure :  $\mathcal{R}_O = \begin{bmatrix} X \\ Y \end{bmatrix}$  est le référentiel global ;  $\mathcal{R}_C = \begin{bmatrix} x_C \\ y_C \end{bmatrix}$  est le référentiel local attaché au corps ;  $\mathcal{R}_{A,B} = \begin{bmatrix} x_{A,B} \\ y_{A,B} \end{bmatrix}$  sont les référentiels locaux attachés aux capteurs  $A$  et  $B$  ; alors  $\overrightarrow{a_{A,B}} = \begin{bmatrix} a_{A,B X} \\ a_{A,B Y} \end{bmatrix}_{\mathcal{R}_{A,B}}$  sont les accélérations linéaires des points  $A$  et  $B$  du solide (sortie des accéléromètres) ;  $\overrightarrow{a_C} = \begin{bmatrix} a_{CX} \\ a_{CY} \end{bmatrix}_{\mathcal{R}_O}$  est l'accélération linéaire du centre de masse  $C$  ;  $\overrightarrow{\omega}$  est la vitesse angulaire de rotation du solide autour de son centre de masse  $C$  ;  $\overrightarrow{\alpha}$  est l'accélération angulaire de rotation du solide autour de son centre de masse  $C$  ;  $\overrightarrow{g} = \begin{bmatrix} g_x \\ g_y \end{bmatrix}_{\mathcal{R}_O} = \begin{bmatrix} 0 \\ -g \end{bmatrix}_{\mathcal{R}_O}$  est la gravité ;  $\overrightarrow{r_A} = \begin{bmatrix} r_{Ax} \\ r_{Ay} \end{bmatrix}_{\mathcal{R}_C}$  et  $\overrightarrow{r_B} = \begin{bmatrix} r_{Bx} \\ r_{By} \end{bmatrix}_{\mathcal{R}_C}$  sont les vecteurs des distances du placement des capteurs relativement au point  $C$ .

Les accélérations des deux points  $A$  et  $B$  sont liées entre elles de la façon suivante :

$$\overrightarrow{a_B}|_{\mathcal{R}_O} = \overrightarrow{a_A}|_{\mathcal{R}_O} + \overrightarrow{\omega}|_{\mathcal{R}_C} \times (\overrightarrow{\omega}|_{\mathcal{R}_C} \times (\overrightarrow{r_B} - \overrightarrow{r_A})) + \overrightarrow{\alpha}|_{\mathcal{R}_C} \times (\overrightarrow{r_B} - \overrightarrow{r_A}) \quad (3.1)$$

soit :

$$\begin{cases} \overrightarrow{a_A}|_{\mathcal{R}_O} = \overrightarrow{a_C}|_{\mathcal{R}_O} + \overrightarrow{\omega}|_{\mathcal{R}_C} \times (\overrightarrow{\omega}|_{\mathcal{R}_C} \times \overrightarrow{r_A}) + \overrightarrow{\alpha}|_{\mathcal{R}_C} \times \overrightarrow{r_A} + \overrightarrow{g}|_{\mathcal{R}_O} \\ \overrightarrow{a_B}|_{\mathcal{R}_O} = \overrightarrow{a_C}|_{\mathcal{R}_O} + \overrightarrow{\omega}|_{\mathcal{R}_C} \times (\overrightarrow{\omega}|_{\mathcal{R}_C} \times \overrightarrow{r_B}) + \overrightarrow{\alpha}|_{\mathcal{R}_C} \times \overrightarrow{r_B} + \overrightarrow{g}|_{\mathcal{R}_O} \end{cases} \quad (3.2)$$

En détaillant les équations (3.2), nous obtenons :

$$\begin{bmatrix} a_{Ax} \\ a_{Ay} \\ a_{Bx} \\ a_{By} \end{bmatrix} = \begin{bmatrix} a_{Cx} \\ a_{Cy} \\ a_{Cx} \\ a_{Cy} \end{bmatrix} + \begin{bmatrix} \omega^2 \cdot r_{Ax} \\ -\omega^2 \cdot r_{Ay} \\ \omega^2 \cdot r_{Bx} \\ -\omega^2 \cdot r_{By} \end{bmatrix} + \begin{bmatrix} -\alpha \cdot r_{Ay} \\ \alpha \cdot r_{Ax} \\ -\alpha \cdot r_{By} \\ \alpha \cdot r_{Bx} \end{bmatrix} - \begin{bmatrix} g_x \\ g_y \\ g_x \\ g_y \end{bmatrix} \quad (3.3)$$

En regroupant les composantes :

$$\begin{bmatrix} a_{Cx} \\ a_{Cy} \\ a_{Cx} \\ a_{Cy} \end{bmatrix} - \begin{bmatrix} g_x \\ g_y \\ g_x \\ g_y \end{bmatrix} + \begin{bmatrix} -\alpha \cdot r_{Ay} \\ \alpha \cdot r_{Ax} \\ -\alpha \cdot r_{By} \\ \alpha \cdot r_{Bx} \end{bmatrix} = \begin{bmatrix} a_{Ax} \\ a_{Ay} \\ a_{Bx} \\ a_{By} \end{bmatrix} - \begin{bmatrix} \omega^2 \cdot r_{Ax} \\ -\omega^2 \cdot r_{Ay} \\ \omega^2 \cdot r_{Bx} \\ -\omega^2 \cdot r_{By} \end{bmatrix} \quad (3.4)$$

soit :

$$\begin{bmatrix} 1 & 0 & 0 & -r_{Ay} \\ 0 & 1 & r_{Ax} & 0 \\ 1 & 0 & 0 & -r_{By} \\ 0 & 1 & r_{Bx} & 0 \end{bmatrix} \cdot \begin{bmatrix} a_{Cx} - g_x \\ a_{Cy} - g_y \\ \alpha \\ \alpha \end{bmatrix} = \begin{bmatrix} a_{Ax} - \omega^2 \cdot r_{Ax} \\ a_{Ay} + \omega^2 \cdot r_{Ay} \\ a_{Bx} - \omega^2 \cdot r_{Bx} \\ a_{By} + \omega^2 \cdot r_{By} \end{bmatrix} \quad (3.5)$$

Le déterminant de la matrice est défini :

$$\begin{vmatrix} 1 & 0 & 0 & -r_{Ay} \\ 0 & 1 & r_{Ax} & 0 \\ 1 & 0 & 0 & -r_{By} \\ 0 & 1 & r_{Bx} & 0 \end{vmatrix} = (r_{Ax} - r_{Bx}) \cdot (r_{Ay} - r_{By}) \quad (3.6)$$

On retrouve les deux accélérations linéaires du centre de masse d'un solide :

$$\begin{cases} a_{Cx} = g_x + a_{Bx} + \alpha \cdot r_{By} - \omega^2 \cdot r_{Bx} \\ a_{Cy} = g_y - \frac{a_{Ay} \cdot r_{Bx} - a_{By} \cdot r_{Ax} + \omega^2 \cdot (r_{Ay} \cdot r_{Bx} - r_{Ax} \cdot r_{By})}{r_{Ax} - r_{Bx}} \end{cases} \quad (3.7)$$

et l'accélération angulaire par rapport à son centre de masse :

$$\alpha = \frac{a_{Ay} - a_{By} + \omega^2 \cdot (r_{Ay} - r_{By})}{r_{Ax} - r_{Bx}} \quad (3.8)$$

On voit bien que si on aligne les deux accéléromètres selon l'axe  $x$  ( $r_{Ay} = 0$  et  $r_{By} = 0$ ), les formules se simplifient :

$$\begin{cases} a_{Cx} = g_x + a_{Bx} - \omega^2 \cdot r_{Bx} \\ a_{Cy} = g_y - \frac{a_{Ay} \cdot r_{Bx} - a_{By} \cdot r_{Ax}}{r_{Ax} - r_{Bx}} \end{cases} \quad (3.9)$$

Pour l'accélération angulaire :

$$\alpha = \frac{a_{Ay} - a_{By}}{r_{Ax} - r_{Bx}} \quad (3.10)$$

En plaçant un des accéléromètres,  $B$ , sur le centre de masse, les équations seront finalement :

$$\begin{cases} a_{Cx} = g_x + a_{Bx} \\ a_{Cy} = g_y - \frac{a_{By} \cdot r_{Ax}}{r_{Ax}} \end{cases} \quad (3.11)$$

Pour l'accélération angulaire :

$$\alpha = \frac{a_{Ay} - a_{By}}{r_{Ax}} \quad (3.12)$$

Afin de valider ce modèle nous avons simulé un corps en mouvement avec MATLAB Simulink, extension SimMechanics (fig. 3.10).

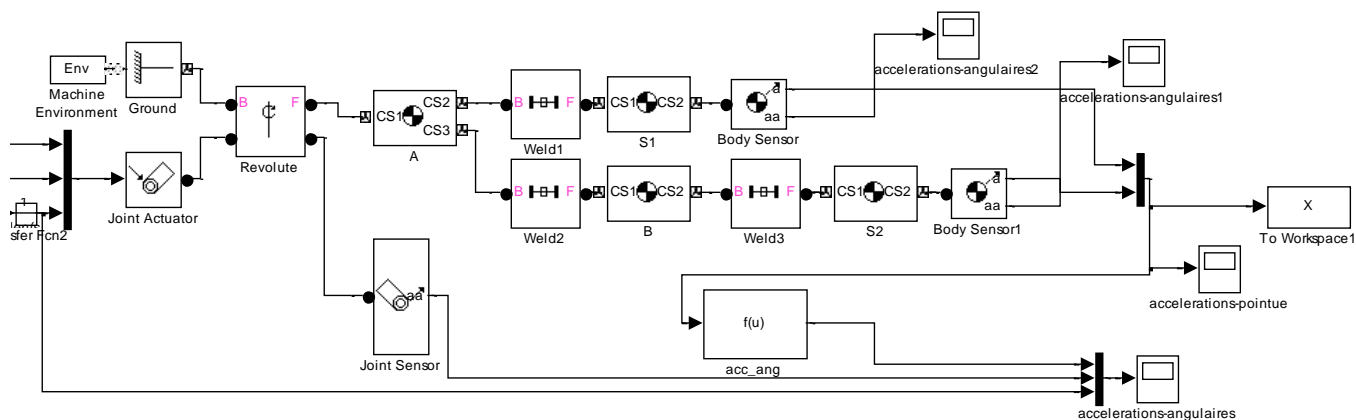


Figure 3.10 Simulation SimMechanics et mesure des accélérations dans les points A, B, C du corps solide en mouvement dans un plan

Selon ce modèle, le corps est entraîné en mouvement sur un plan  $(x, y)$ , sous l'action des accélérations linéaires appliquées  $a_{Cx}$ ,  $a_{Cy}$ . L'accélération angulaire  $\alpha$  fait tourner le corps dans ce plan.

Pour simuler les accéléromètres (gravité, bruit, décalage de zéro) nous avons utilisé le bloc standard Three Axis Accelerometer de la librairie Aerospace de Simulink, les résultats sont montrés sur la

fig. 3.11. Nous pouvons observer la reconstruction des accélérations linéaires et angulaires avant et après leur application.

Cette simulation pour un solide en mouvement dans le plan approuve la véracité du modèle, les erreurs qui apparaissent entre les résultats donnés par Simulink et ceux calculés selon les formules (3.9), (3.10) sont dues à la précision de calcul et sont négligeables. Cependant, l'erreur dépend aussi de l'alignement de deux accéléromètres et de leur éloignement par rapport au centre de masse du corps, les capteurs doivent donc être placés aux extrémités de la pièce en mouvement et alignés le plus précisément possible sur l'axe central.

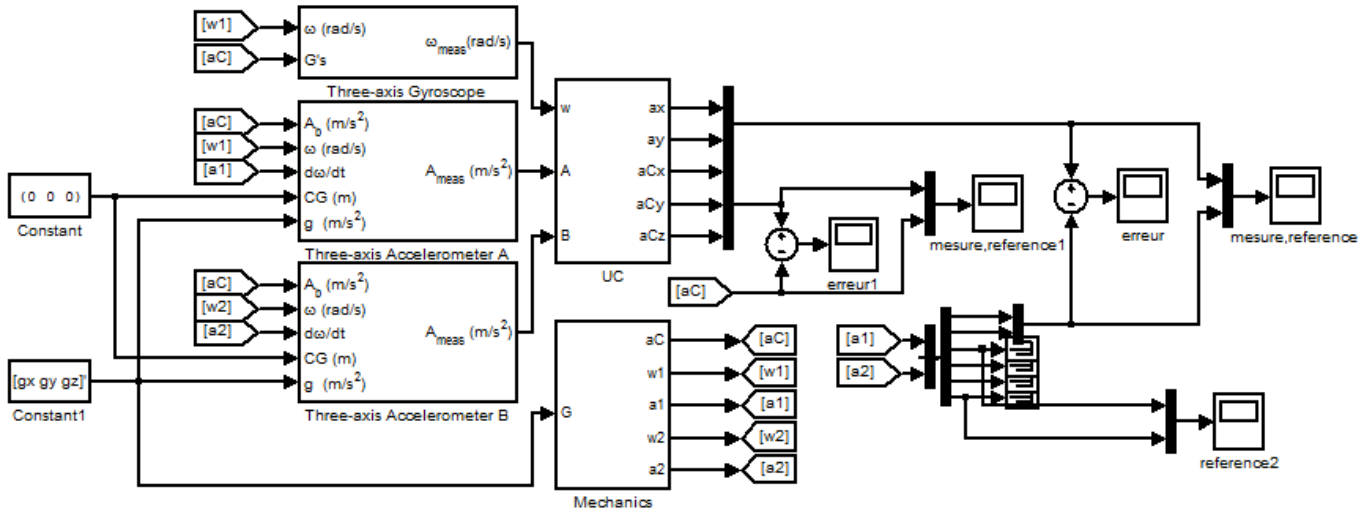


Figure 3.11 Détail de la simulation des accéléromètres et calcul des accélérations linéaires du centre de masse et de l'accélération angulaire du corps

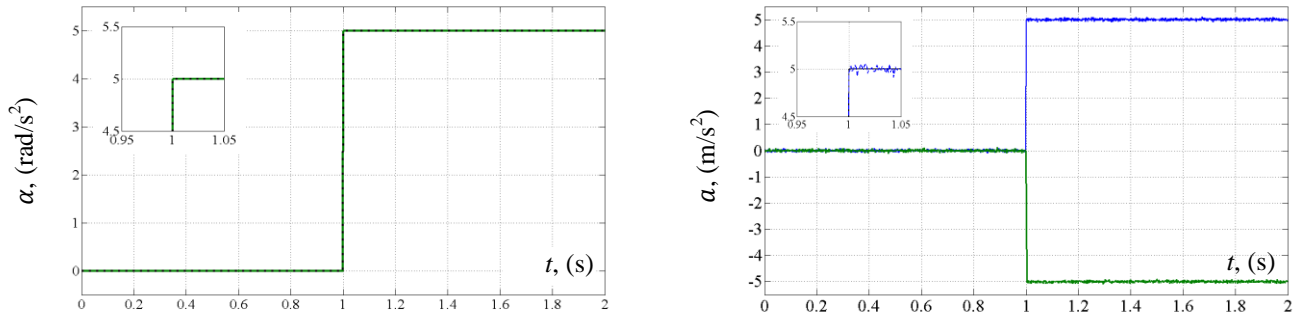


Figure 3.12 Résultats de simulation pour un mouvement 2D : à gauche l'accélération angulaire  $\alpha$  et à droite les deux accélérations linéaires  $a_x, a_y$  (en noir les accélérations appliquées, en bleu et vert les accélérations mesurées ; pour l'accélération angulaire la consigne se superpose avec la valeur calculée)

- Erreur due au positionnement des capteurs

Les erreurs dues au désalignement seront maximales pour la vitesse de rotation maximale  $\omega = \omega_{max}$ . En effet, nous avons :

$$\begin{cases} \varepsilon_{a_c, max} = \omega_{max}^2 \frac{r_{Ay} \cdot r_{Bx} - r_{Ax} \cdot r_{By}}{r_{Ax} - r_{Bx}} \\ \varepsilon_{\alpha, max} = \omega_{max}^2 \frac{r_{Ay} - r_{By}}{r_{Ax} - r_{Bx}} \end{cases} \quad (3.13)$$

Ces erreurs vont décroître avec la diminution du désalignement  $r_{Ay}$  et  $r_{By}$ . L'erreur  $\varepsilon_\alpha$  décroît aussi avec l'augmentation de la distance  $r_{Ax}$  et  $r_{Bx}$  (le vecteur  $\vec{r}_{Bx}$  est opposé à  $\vec{r}_{Ax}$ ) entre les capteurs  $A$  et  $B$ . Montrons les courbes d'erreurs (fig. 3.13) en faisant varier la distance entre les capteurs selon l'axe principal (pour simplifier on peut poser  $r_{Bx} = 0$  et faire varier  $r_{Ax}$ ), et le désalignement des capteurs (pour simplifier on peut poser  $r_{Ay} = 0$  et faire varier  $r_{By}$ ). Les surfaces d'erreurs sont présentées (fig. 3.13) dans les unités relatives par rapport à  $\omega^2$  :

$$\begin{cases} \varepsilon_{a_c}^* = \varepsilon_{a_c, \max} / \omega_{\max}^2 = r_{By} \\ \varepsilon_\alpha^* = \varepsilon_{\alpha, \max} / \omega_{\max}^2 = \frac{r_{By}}{r_{Ax}} \end{cases} \quad (3.14)$$

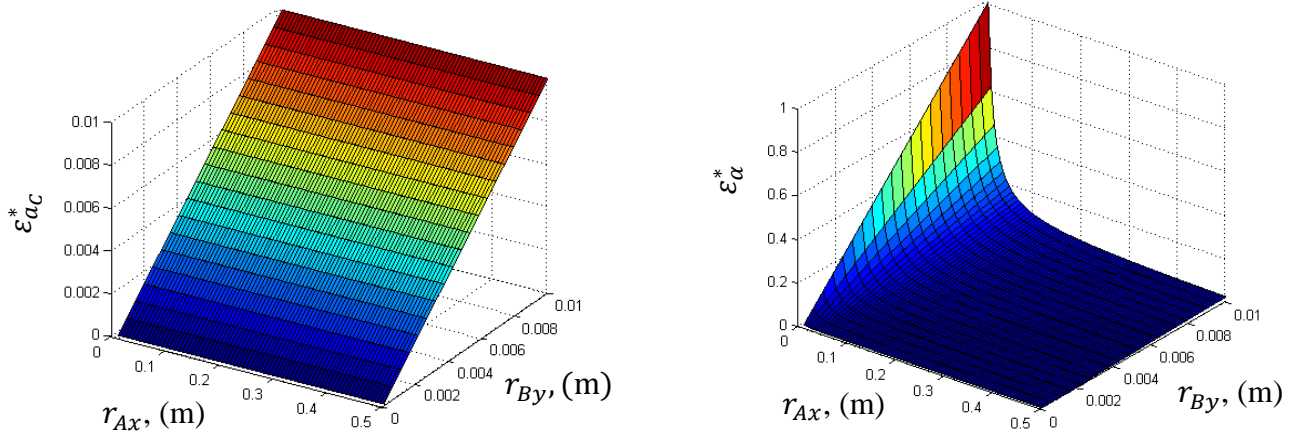


Figure 3.13 Surface des erreurs, de gauche à droite :  $\varepsilon_{a_c}^*$ ,  $\varepsilon_\alpha^*$

On voit qu'avec l'augmentation du désalignement l'erreur en accélération linéaire augmente proportionnellement à sa valeur, tandis que pour l'accélération angulaire cette dépendance est non linéaire – cela veut dire que l'erreur est beaucoup plus importante quand les capteurs sont proches ( $r_{Ax}$  petite) que quand ils sont éloignés ( $r_{Ax}$  grande).

- Erreurs dues à la résolution finie d'échantillonnage

Imaginons que deux capteurs, voir équations (3.3), soient idéalement alignés selon l'axe central  $x$  :

$$\begin{bmatrix} a_{Ax} \\ a_{Ay} \\ a_{Bx} \\ a_{By} \end{bmatrix} = \begin{bmatrix} a_{Cx} \\ a_{Cy} \\ a_{Cx} \\ a_{Cy} \end{bmatrix} + \begin{bmatrix} \omega^2 \cdot r_{Ax} \\ 0 \\ \omega^2 \cdot r_{Bx} \\ 0 \end{bmatrix} + \begin{bmatrix} 0 \\ \alpha \cdot r_{Ax} \\ 0 \\ \alpha \cdot r_{Bx} \end{bmatrix} - \begin{bmatrix} g_x \\ g_y \\ g_x \\ g_y \end{bmatrix} \quad (3.15)$$

Ainsi, pour la vitesse angulaire maximale ( $\omega_{\max}$ ) et en prenant  $g_x = 0$  et  $g_y = g$  constante nous pouvons regrouper les composantes pour exprimer  $a_{Cx}$  et  $\alpha$  :

$$\begin{bmatrix} a_{Cx} \\ \alpha \cdot r_{Ax} \end{bmatrix} \equiv \begin{bmatrix} a_{Ax} - \omega_{\max}^2 \cdot r_{Ax} \\ a_{Ay} - a_{Cy} + g \end{bmatrix} \quad (3.16)$$

Le problème lié à la résolution finie du capteur, du circuit d'acquisition et du convertisseur analogique-numérique (CAN) apparaît. Analysons l'influence de cette résolution sur la précision de mesure des accélérations articulaires.

Pour le système utilisé la résolution est déterminée principalement par le CAN, elle est égale à 12 bits pour la baie de commande utilisée. Donc, l'amplitude de variation  $var(a_{Ax,y}) = 4096$  unités. Le capteur utilisé est à 4g, donc  $a_{Ax,y \max} = 9,8 \cdot 4 = 39,2 \text{ m/s}^2$ . La résolution sera égale à :

$$res(a_{Ax,y}) = \frac{39,2 \text{ m/s}^2}{4096 \text{ unités}} = 9,57 \cdot 10^{-3} \frac{\text{m}}{\text{s}^2} / \text{unité}$$

La résolution de  $a_{Cx}$  est limité par  $\omega_{max}^2$  et  $r_{Ax}$ . Pour les systèmes marcheurs anthropomorphes la vitesse angulaire de la cuisse généralement ne dépasse pas 3 rad/s, donc  $\omega_{max}^2 = 3^2 = 9 \text{ rad}^2/\text{s}^2$ . La résolution pour l'accélération linéaire  $a_{Cx}$  du centre de masse va décroître avec l'augmentation de la distance entre les capteurs  $r_{Ax}$ . Ainsi, pour  $r_{Ax} = 200 \cdot 10^{-3} \text{ m}$  :

$$res(a_{Cx,y}) = res(a_{Ax,y}) - \frac{9 \cdot 200 \cdot 10^{-3}}{4096} = 9,57 \cdot 10^{-3} - 0,44 \cdot 10^{-3} = 9,13 \cdot 10^{-3} \frac{\text{m}}{\text{s}^2} / \text{unité}$$

Cette valeur est importante et correspond à 95,4% de la résolution du capteur accéléromètre et du système d'acquisition, ce qui est très satisfaisant.

L'équation (3.16) contient une composante  $g=9,8 \text{ m/s}^2$  pour l'accélération angulaire du corps  $\alpha$ . La composante  $a_{Cy}$  peut varier de 0 à la valeur maximale saturant le CAN. La résolution maximale sera égale à :

$$\begin{aligned} res(\alpha \cdot r_{Ax}) &= res(a_{Ax,y}) - res(a_{Cx,y}) - res(a_{Cy,y}) = 9,57 \cdot 10^{-3} - 0 - \frac{9,8}{4096} = \\ &= 7,18 \cdot 10^{-3} \frac{\text{m}}{\text{s}^2} / \text{unité} \end{aligned}$$

Pour le cas du robot ROBIAN quand  $a_{Cx,y \text{ max}} = 9,8 \frac{\text{m}}{\text{s}^2}$  on a :

$$\begin{aligned} res(\alpha \cdot r_{Ax}) &= res(a_{Ax,y}) - res(a_{Cx,y}) - res(9,8) = 9,57 \cdot 10^{-3} - 2 \cdot \frac{9,8}{4096} = \\ &= 4,79 \cdot 10^{-3} \frac{\text{m}}{\text{s}^2} / \text{unité} \end{aligned}$$

La résolution sera limité par la valeur maximale de l'accélération linéaire  $a_{Cx,y}$ . En choisissant le capteur d'accélération il faut donc tenir en compte des valeurs maximales des accélérations dans le système et la résolution du CAN. Le résultat obtenu pour le système développé est très satisfaisant car la résolution pour l'accélération angulaire se trouve entre 50% et 70% de la résolution du capteur accéléromètre et du système acquisition. Ce sont les valeurs pour  $r_{Ax} = 1\text{m}$ .

Pour le système implémenté dans ces travaux la résolution est égale à  $res(\alpha) = 200 \cdot 10^{-3} \cdot 4,79 \cdot 10^{-3} = 0,96 \cdot 10^{-3} \frac{\text{rad}}{\text{s}^2} / \text{unité}$ , donc on atteint une résolution de 2% (comme  $\alpha_{max} = \pm 1 \frac{\text{rad}}{\text{s}^2}$ ). Avec l'augmentation de la distance entre les capteurs  $r_{Ax}$  la résolution en accélération angulaire va augmenter.

- Erreurs dues au bruit de mesure

L'origine du bruit provient du câblage et des émissions électromagnétiques dans l'environnement de mesure. Le rapport signal utile / bruit est différent pour l'accélération angulaire calculée et l'accélération linéaire calculée. On remarque sur la fig. 3.12 (simulation qui inclut la présence du bruit) l'absence du bruit dans l'accélération angulaire et sa présence dans les accélérations linéaires.

En effet, pour l'accélération angulaire le signal donné par un accéléromètre se soustrait du signal de l'autre accéléromètre ( $a_{Ay} - a_{By}$ ) et cela atténue le bruit. Pour les accélérations linéaires, le bruit d'un accéléromètre se soustrait mais avec une proportion moindre ( $a_{Ay} \cdot r_{Bx} - a_{By} \cdot r_{Ax}$ ).

### 3.4.3 Problème à trois dimensions

Nous considérons le pelvis du mécanisme bipède comme la partie centrale (repère  $\mathcal{R}_0$ ) du système fig. 3.14. En raison de la symétrie d'une construction bipède par rapport à son pelvis, nous présentons uniquement le modèle mathématique pour le bassin et une seule jambe (gauche ou droite). Le référentiel galiléen est notée  $\mathcal{R}_0 = (0, X, Y, Z)$ , et les trois repères locaux sont notés :  $\mathcal{R}_p = (C_p, x_p, y_p, z_p)$  pour le pelvis,  $\mathcal{R}_f = (C_f, x_f, y_f, z_f)$  pour le fémur et  $\mathcal{R}_t = (C_t, x_t, y_t, z_t)$  pour le tibia. On suppose connue la position du pelvis dans le repère galiléen  $\mathcal{R}_0$ .

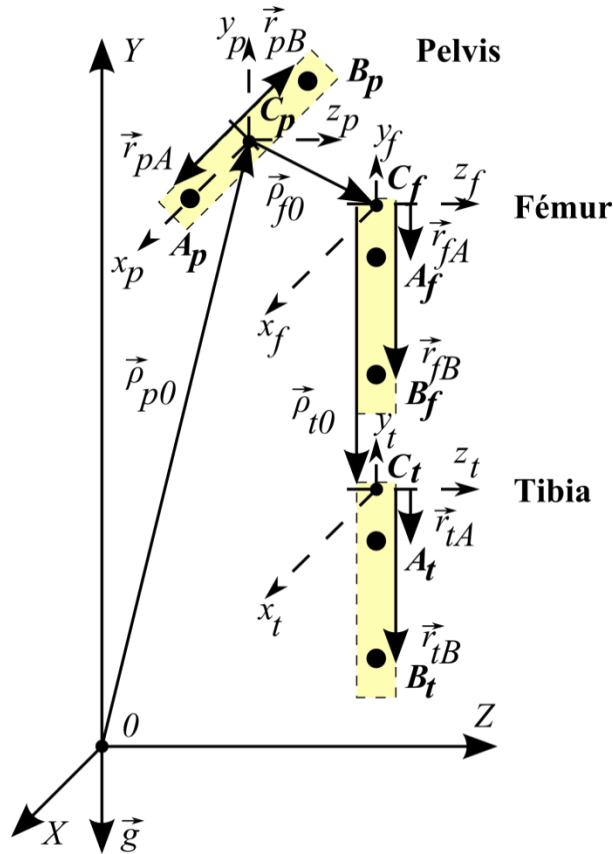


Figure 3.14 Système de référentiels pour le robot : pelvis, fémur et tibia. Le modèle d'une seule jambe est présenté pour plus de clarté. Les points noirs indiquent les positions des capteurs d'accélération A et B

Les mouvements mesurés du bassin sont de 3 types : 3 linéaires (le long des axes  $X$ ,  $Y$  et  $Z$  de  $\mathcal{R}_0$ ) et 2 rotatif autour des axes  $y_p$  et  $z_p$  attachés au pelvis. On néglige les mouvement de rotations du pelvis autour de son axe local  $x_p$ . En effet les trajectoires habituelles utilisées pour la marche bipède sont telles que la rotation du pelvis sur cet axe est très faible. Le fémur est relié au pelvis ; il peut pivoter autour des axes frontaux et sagittaux ( $x_f, z_f$ ) de l'articulation de la hanche. Le tibia est relié au fémur et possède seulement un axe de rotation ( $z_t$ ) de l'articulation du genou.

Le modèle a été construit en supposant qu'il y a un contact idéal entre le pied et le sol (la rotation du pied par rapport au sol est négligeable) et la marche est « normale » (le mouvement est stable sur une surface). Les accélérations données par les accéléromètres placés sur le mécanisme, comme illustré sur la fig. 3.6, sont calculées selon le formalisme de Newton:

$$\left\{ \begin{array}{l}
 \bar{\mathbf{a}}_{pA,B} = \bar{q}_p \cdot (\bar{\mathbf{a}}_{pC} + \bar{\mathbf{g}}) \cdot \bar{q}_p^* + \bar{\mathbf{a}}_p \times \bar{\mathbf{r}}_{pA,B} + \bar{\omega}_p \times (\bar{\omega}_p \times \bar{\mathbf{r}}_{pA,B}) \\
 \bar{\mathbf{a}}_{fA,B} = [\bar{\mathbf{a}}_{fC} + \bar{\mathbf{a}}_p \times \bar{\rho}_f + \bar{\omega}_p \times (\bar{\omega}_p \times \bar{\rho}_f)] + \bar{q}_f \bar{q}_p \cdot \bar{\mathbf{g}} \cdot \bar{q}_p^* \bar{q}_f^* + \\
 \quad + \bar{\mathbf{a}}_f \times \bar{\mathbf{r}}_{fA,B} + \bar{\omega}_f \times (\bar{\omega}_f \times \bar{\mathbf{r}}_{fA,B}) \\
 \bar{\mathbf{a}}_{tA,B} = [\bar{\mathbf{a}}_{tC} + \bar{\mathbf{a}}_p \times \bar{\rho}_f + \bar{\omega}_p \times (\bar{\omega}_p \times \bar{\rho}_f)] + \\
 \quad + [\bar{\mathbf{a}}_f \times \bar{\rho}_f + \bar{\omega}_f \times (\bar{\omega}_f \times \bar{\rho}_f)] + \bar{q}_t \bar{q}_f \bar{q}_p \cdot \bar{\mathbf{g}} \cdot \bar{q}_p^* \bar{q}_f^* \bar{q}_t^* + \\
 \quad + \bar{\mathbf{a}}_t \times \bar{\mathbf{r}}_{tA,B} + \bar{\omega}_t \times (\bar{\omega}_t \times \bar{\mathbf{r}}_{tA,B})
 \end{array} \right. \quad (3.17)$$

ici  $\bar{\mathbf{a}}_{pA,B}$ ,  $\bar{\mathbf{a}}_{fA,B}$  et  $\bar{\mathbf{a}}_{tA,B}$  sont respectivement les vecteurs des accélérations linéaires mesurées aux points A et B du pelvis, du fémur et du tibia ;  $\bar{\omega}$  les vitesses angulaires de rotation des segments des jambes dans les repères locaux;  $\bar{\mathbf{a}}$  les accélérations angulaires des segments des jambes dans les repères locaux;  $\bar{\mathbf{a}}_{pC}$ ,  $\bar{\mathbf{a}}_{fC}$  et  $\bar{\mathbf{a}}_{tC}$  les accélérations linéaires du pelvis, du fémur et du tibia dans le repère absolu global;  $\bar{\mathbf{g}}$  le vecteur de la gravité dans le repère absolu;  $\bar{\mathbf{r}}_{A,B}$  les vecteurs des positions des accéléromètres dans les repères locaux;  $\bar{\rho}_{p0}$ ,  $\bar{\rho}_{f0}$  et  $\bar{\rho}_{t0}$  les vecteurs de positionnement relative des corps;  $\bar{q}$  et  $\bar{q}^*$  les quaternions qui décrivent la rotation mutuelle des segments des jambes [Wieser 11, Beravs 11].

Dans le cas 3D, contrairement à celui de 2D le déterminant de l'équation

$$\bar{\mathbf{a}}_{pA,B} = \bar{q}_p \cdot (\bar{\mathbf{a}}_{pC} + \bar{\mathbf{g}}) \cdot \bar{q}_p^* + \bar{\mathbf{a}}_p \times \bar{\mathbf{r}}_{pA,B} + \bar{\omega}_p \times (\bar{\omega}_p \times \bar{\mathbf{r}}_{pA,B})$$

est égal à zéro :

$$\Delta = \begin{vmatrix} 1 & 0 & 0 & 0 & -r_{pAy} & -r_{pAz} \\ 0 & 1 & 0 & r_{pAx} & 0 & r_{pAy} \\ 0 & 0 & 1 & r_{pAz} & -r_{pAx} & 0 \\ 1 & 0 & 0 & 0 & -r_{pBy} & -r_{pBz} \\ 0 & 1 & 0 & r_{pBx} & 0 & r_{pBy} \\ 0 & 0 & 1 & r_{pBz} & -r_{pBx} & 0 \end{vmatrix} = 0 \quad (3.18)$$

Il est donc impossible de trouver la solution 3D générale (6 accélérations par corps). Mais, pour le cas particulier d'un système de locomotion bipède, l'accélération angulaire autour d'une axe de la hanche peut être supposée nulle (nous avons pris que  $\alpha_{px} = 0$ ). Alors la solution unique peut être déterminé en raison d'élimination du produit cartésien  $\bar{\mathbf{a}}_p \times \bar{\mathbf{r}}_{pA,B}$ .

Pour l'articulation de la hanche, ces trois accélérations angulaires sont :

$$\begin{cases} \alpha_{px} = 0 \\ \alpha_{py} = -[a_{pAz} - a_{pBz} - a_{pRz}] / r_{px} \\ \alpha_{pz} = [a_{pAy} - a_{pBy} - a_{pRy}] / r_{px} \end{cases} \quad (3.19)$$

et les trois accélérations linéaires du pelvis :

$$\begin{cases} a_{pCx} = a_{pAx} + g_x - (\alpha_{py} \cdot r_{pAz} - \alpha_{pz} \cdot r_{pAy}) - a_{pRx} \\ a_{pCy} = a_{pAy} + g_y - (\alpha_{pz} \cdot r_{pAx} - \alpha_{px} \cdot r_{pAz}) - a_{pRy} \\ a_{pCz} = a_{pAz} + g_z - (\alpha_{px} \cdot r_{pAy} - \alpha_{py} \cdot r_{pAx}) - a_{pRz} \end{cases} \quad (3.20)$$

ici  $\vec{r}_{p_{x,y,z}} = \vec{r}_{pAx,y,z} - \vec{r}_{pB_{x,y,z}}$  sont les projections des distances entre les capteurs sur les axes des coordonnées locales ;  $\alpha_{p_{x,y,z}}$  les accélérations angulaires du pelvis ;  $a_{p_{Cx,y,z}}$  les accélérations linéaires du point  $C_p$  du pelvis. Les termes centrifuges  $\alpha_{pRx}, \alpha_{pRy}, \alpha_{pRz}$  sont :

$$\begin{aligned} \vec{a}_{pR} &= \boldsymbol{\omega}_p \times (\boldsymbol{\omega}_p \times \mathbf{r}_p) = \\ &= \begin{bmatrix} \alpha_{pRx} \\ \alpha_{pRy} \\ \alpha_{pRz} \end{bmatrix} = \begin{bmatrix} \omega_{py} \cdot (\omega_{px} \cdot r_{py} - \omega_{py} \cdot r_{px}) - \omega_{pz} \cdot (\omega_{pz} \cdot r_{px} - \omega_{px} \cdot r_{pz}) \\ \omega_{pz} \cdot (\omega_{py} \cdot r_{pz} - \omega_{pz} \cdot r_{py}) - \omega_{px} \cdot (\omega_{px} \cdot r_{py} - \omega_{py} \cdot r_{px}) \\ \omega_{px} \cdot (\omega_{pz} \cdot r_{px} - \omega_{px} \cdot r_{pz}) - \omega_{py} \cdot (\omega_{py} \cdot r_{pz} - \omega_{pz} \cdot r_{py}) \end{bmatrix} \end{aligned} \quad (3.21)$$

Comme on peut le voir dans l'équation (3.21), en supposant que 2 accéléromètres sont alignés selon l'axe sagittal du pelvis (donc  $r_{py} = 0$ ,  $r_{pz} = 0$ ) et la rotation autour de son axe sagittal est faible ( $\omega_{pz} \approx 0$ ), la solution devient beaucoup plus simple :

$$\begin{cases} \alpha_{p_{y,z}} = \frac{\pm (a_{pBz,y} - a_{pAz,y})}{r_{px}} \\ a_{p_{Cx,y,z}} = \frac{r_{pAx} \cdot a_{pBx,y,z} - r_{pBx} \cdot a_{pAx,y,z}}{r_{px}} \end{cases} \quad (3.22)$$

Le principe décrit ci-dessus a été appliqué pour le fémur et le tibia du robot.

## 3.5 ALGORITHME DE MESURE ET RÉSULTATS EXPÉRIMENTAUX

### 3.5.1 Algorithme de mesure

Le principe d'alignement des capteurs permet le calcul différentiel des accélérations qui élimine les termes centrifuges dans les équations cinématiques (3.2). En combinant ces équations cinématiques de deux corps connectés on peut exprimer cinq accélérations sur les axes conjoints de l'articulation.

L'algorithme de mesure contient les phases suivantes : initialisation ; calcul des accélérations angulaires relatives articulaires ; calcul des accélérations linéaires.

La phase d'initialisation est nécessaire pour :

1) paramétrer les coefficients de sensibilité des capteurs et les valeurs d'étalonnage généralement fournies par le constructeur ;

2) déterminer l'orientation des capteurs en raison des erreurs éventuelles dues à leur positionnement.

Ainsi, au cours de la phase d'initialisation, le mécanisme bipède doit être asservi en posture debout. La cuisse et tibia doivent être alignés selon leurs axes verticaux principaux avec l'axe vertical de la hanche. Les équations (3.19) – (3.22) doivent être utilisées dans la deuxième phase afin de déterminer les accélérations des corps. Les quaternions peuvent être calculés en sachant les orientations réelles des



organes du mécanisme. Ils sont généralement acquis par la mesure angulaire au niveau des moteurs ou par estimation des angles à parti de la direction du vecteur de la gravité dans des conditions quasi statiques avec les accéléromètres, puis en appliquant un filtre passe-bas.

Tous les algorithmes sont intégrés dans la baie de commande industrielle BIA qui contrôle le robot.

### 3.5.2 Validation expérimentale

La validation expérimentale est réalisée sur le robot ROBIAN pour plusieurs mouvements de flexion-extension verticaux.

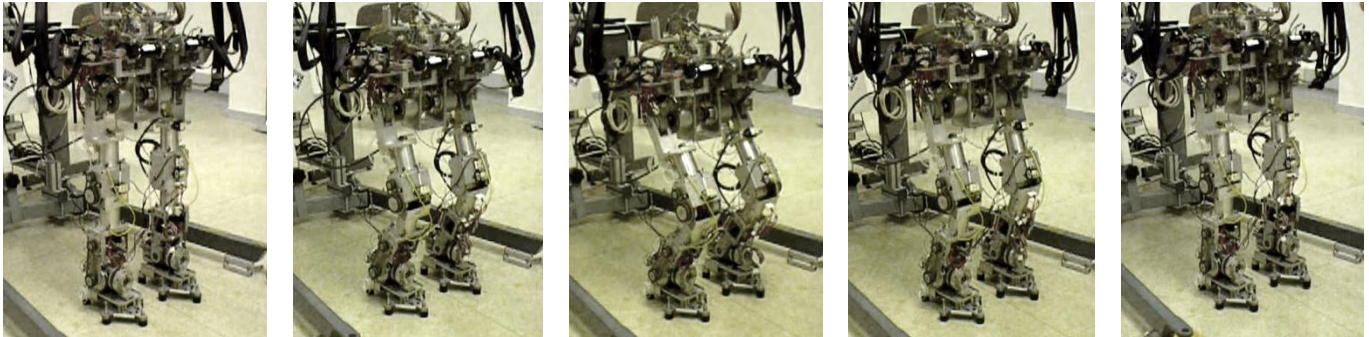


Figure 3.15 Extrait vidéo : mouvements de flexion-extension verticaux

Afin de montrer l'efficacité de notre méthode, nous l'avons comparé à la technique usuelle par dérivation (pour les accélérations angulaires uniquement) pour les accélérations mesurées sur la cuisse du robot. Ainsi, la fig. 3.16 montre de haut en bas les accélérations obtenues selon 3 méthodes : double dérivation d'un inclinomètre (SCA102T) ; dérivation d'un gyroscope (LPR530AL) et installation proposée avec les accéléromètres.

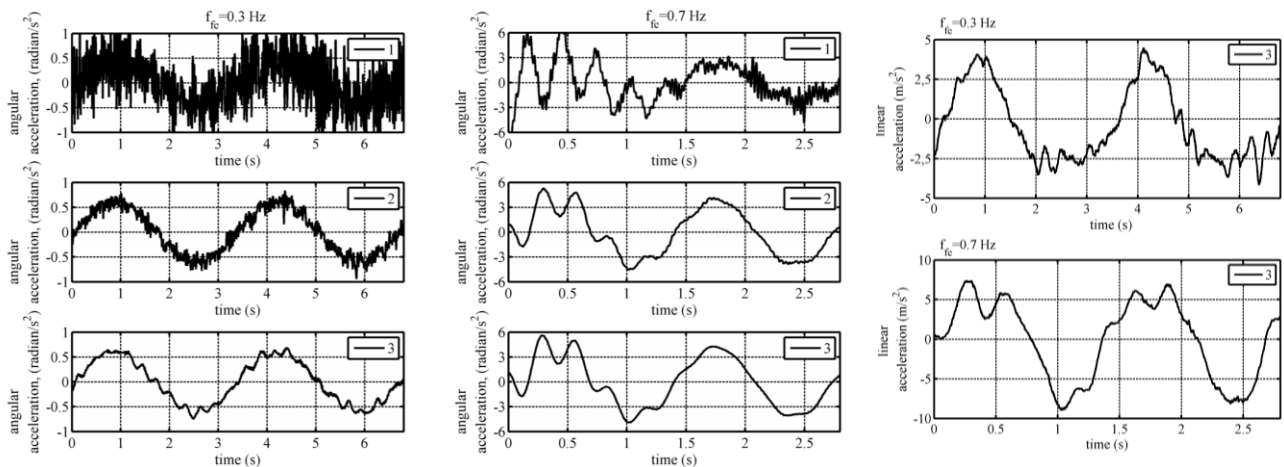


Figure 3.16 Comparaison de trois méthodes de mesure pour deux fréquences différentes du mouvement de flexion/extension : 1 est la double dérivation d'un inclinomètre (SCA102T) ; 2 la dérivation d'un gyroscope (LPR530AL) ; 3 l'installation proposée avec les accéléromètres

Il est évident que la méthode proposée dans ce chapitre produit la meilleure sensibilité, moins de bruit et réduit le délai en raison de la bande passante plus grande des accéléromètres comparant aux gyroscopes et d'inclinomètres et centrales inertielles.

En raison de meilleures performances de mesure obtenue par les accéléromètres, il devient possible d'observer des oscillations parasites provoquées par les élasticités du robot lorsqu'il interagit contre le sol.

L'avantage de l'approche par accéléromètres est nette lorsqu'une résolution plus élevée est nécessaire (qui correspond à des mouvements de fréquence de 0,3 Hz sur la fig. 3.16). Pour des accélérations supérieures (0,7 Hz) la différence entre la méthode par accéléromètre et celle par gyroscope est atténuée. Cependant, dans ce cas le facteur limitant est la largeur de la bande passante qui est plus étroite pour un gyroscope. La méthode de l'inclinomètre ne donne pas de bons résultats dans les deux cas. Notre méthode a une faiblesse liée au positionnement de capteurs. En effet si ceux-ci sont mal alignés, le calcul donné par le modèle peut être faux.

### 3.5.3 Apprentissage du calcul des accélérations

L'utilisation des accéléromètres tels que nous le proposons peut être appliquée dans la mesure du mouvement humain. Dans ce cas, le modèle théorique peut être remplacé par un réseau de neurones qui apprend ce modèle à partir de données articulaires fournies par exemple par un système optique de capture du mouvement [Reberšek 11] comme le montre la figure 3.17. C'est ce que nous présentons dans cette section.

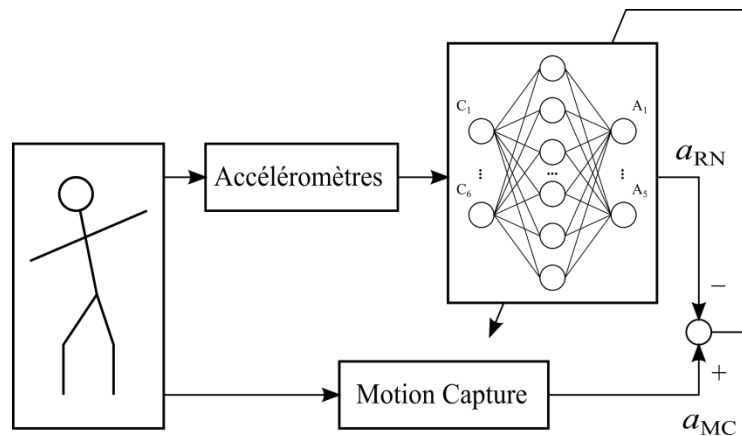


Figure 3.17 Apprentissage du calcul par un réseau de neurones :  $a_{RN}$  est l'accélération articulaire calculée par le réseau de neurones à partir des données d'accéléromètres montés sur les corps du robot ;  $a_{MC}$  est l'accélération articulaire donnée par le système de capture du mouvement ;  $C_1$  et  $C_2$  sont les entrées au réseau de neurones (donc les capteurs A et B pour la fig. 3.9) ; A est la sortie du réseau de neurones

Nous montrons ici que ceci est possible. Cependant n'ayant pas l'accès à un système de Motion Capture pour le robot ROBIAN, nous remplaçons les données de Motion Capture par celles fournies par le modèle théorique (eq. 3.22).

Le type du réseau de neurones est un perceptron multicouche à 1 couche d'entrée, 1 couche cachée et 1 couche de sortie. Les tailles des couches sont : 6 neurones pour la couche d'entrée (3 pour chaque accéléromètre  $C_1$  et  $C_2$ ) ; 5 neurones pour la couche de sortie représentant donc les accélérations articulaires (2 angulaires et 3 linéaires) ; 10 neurones dans la couche cachée. Les fonctions de décision pour la couche cachée sont les sigmoïdes, pour la couche de sortie – les fonctions linéaires avec saturation.

L'algorithme d'apprentissage est la retro-propagation du gradient [Rumelhart 86] réalisé avec le logiciel MATLAB.

La base d'apprentissage est constituée de 13000 exemples issus des mesures sur le robot, soit 13 secondes avec une fréquence d'échantillonnage 1 kHz (fig. 3.18). Elle est composée de deux parties afin de construire une bonne représentation statistique des phénomènes d'élasticité articulaire, l'ensemble du

mouvement flexion/extension du robot posé au sol est pris en compte. En effet, les élasticités créent les oscillations surtout en fin de mouvement de flexion/extension, c'est-à-dire de 10 à 13 s (fig. 3.18). Sur cette figure, on voit bien que l'élasticité influence peu le mouvement de flexion/extension de 0 à 10 s, mais influence beaucoup le mouvement d'arrêt de flexion/extension.

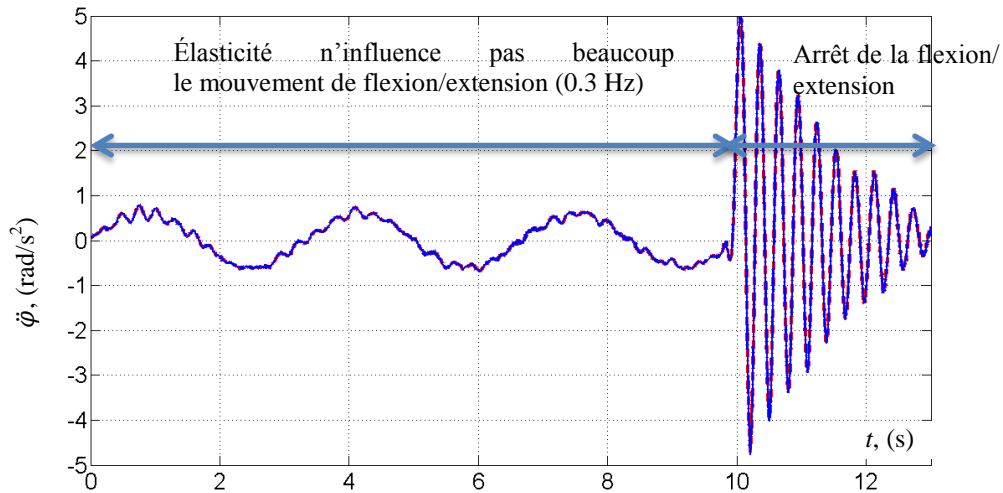


Figure 3.18 Base d'apprentissage

L'équation d'erreur est la suivante :

$$\varepsilon = \sum_n (a_{MC_n} - a_{RN_n})^2 \tag{3.23}$$

où  $n = 5$  est le nombre total d'accélération articulaires.

La fig. 3.19 montre l'évaluation de l'erreur durant l'apprentissage qui est stoppé après 120 itérations quand l'erreur devient faible (inférieure à 2 %). L'apparition des phénomènes oscillatoires aide à la convergence de l'algorithme d'apprentissage, ces phénomènes agissent comme des contre exemples dans l'apprentissage de l'identification.

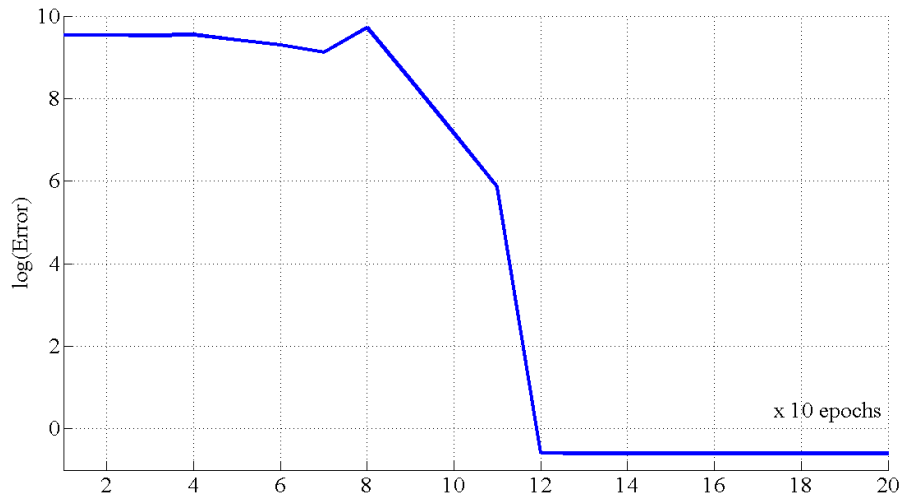


Figure 3.19 Erreur d'apprentissage dans l'échelle logarithmique

L'évaluation de l'erreur selon la base d'apprentissage dans le temps est montrée sur la figure 3.20. Elle ne dépasse pas 1,4% en relation à la valeur maximale  $\max(\ddot{\varphi}) = 5 \text{ rad/s}^2$  (fig. 3.18).

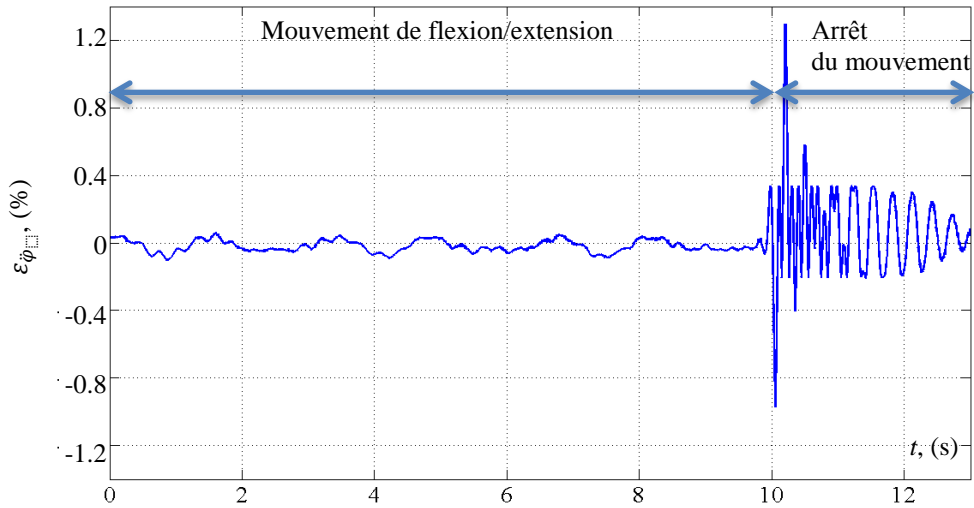


Figure 3.20 Erreur  $\varepsilon_{\dot{\varphi}}$  selon la base d'apprentissage

La base de test contient 300000 exemples. Pour elle, l'erreur est montée sur la figure 3.21. Comme on le voit, dans tous les cas, quelle que soit la fréquence du mouvement, l'erreur ne dépasse pas 1.2 % par rapport à la valeur maximale de la référence.

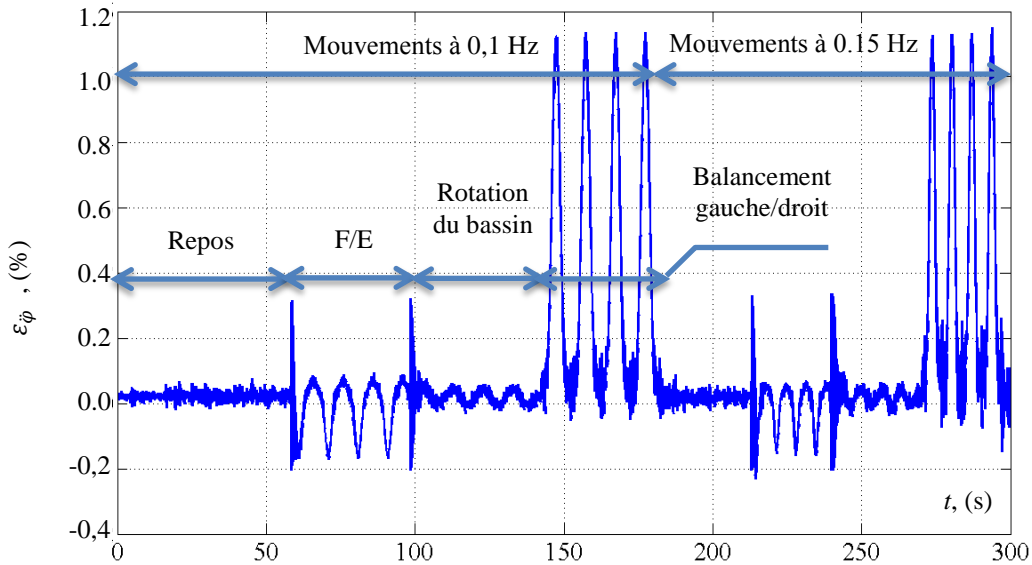


Figure 3.21 Erreur  $\varepsilon_{\dot{\varphi}}$  selon la base de test

Un réseau de neurones peut donc apprendre l'accélération articulaire à partir de mesures locales faites par les accéléromètres montés en certains points d'un corps en mouvement en utilisant la référence donnée soit par un modèle soit par le système de capture du mouvement, ce qui permet ensuite de reconstruire l'accélération articulaire du robot ou d'une personne pendant sa marche dans n'importe quel environnement.

### 3.6 CONCLUSION

Nous avons proposé une méthode non invasive pour les mesures d'accélération linéaires et angulaires des mécanismes poly-articulés. L'approche utilise la théorie de la dynamique des corps rigides pour un certain nombre de capteurs triaxiaux d'accélération placés de manière spécifique sur le mécanisme. La méthode proposée a été tout d'abord modélisée et puis validée expérimentalement sur le robot bipède ROBIAN pour des mouvements de flexion-extension lents et rapides.

Le prix résultant du système proposé est d'environ 4000 € pour dix accéléromètres MEMSIC Inc. CXL04GP3 de qualité industrielle. Ce prix est comparable à un système multi-DOF IMU industriel InterSense « InertiaCube 3 », mais notre système est plus avantageux car les IMU existants ne permettent pas de mesurer des accélérations articulaires avec une bande passante acceptable (pour InertiaCube 3 la limite en fréquence qu'on a pu recevoir expérimentalement est de 20 Hz maximum contre 100 Hz pour notre méthode). La solution que nous proposons permet l'observation de grandes accélérations dans un mécanisme bipède locomoteur avec suffisamment de précision, un niveau de bruit réduit et une bande passante grande pour analyser finement les mouvements et les contrôler. Cette méthode permet de mesurer des accélérations sur les axes rotationnels virtuels des articulations, ou non accessibles physiquement et peut donc être appliquée à l'analyse de mouvement humain. Cela devient alors très intéressant car contrairement à un système de Motion Capture par vision, notre système devient embarqué et peut être porté par une personne qui se déplace n'importe où.

Enfin, nous avons développé nous même les cartes électroniques spécifiques pour ces mesures. Dans l'annexe A.3 nous présentons :

- les caractéristiques techniques des capteurs utilisés ;
- les cartes électroniques de conditionnement des signaux des capteurs pour les entrées analogiques de la baie de commande industrielle.

La méthode de mesure des accélérations ainsi que l'électronique développés qui permettent de remonter jusqu'aux valeurs articulaires du robot bipède ROBIAN sont utilisées dans le chapitre suivant. Nous présentons les expérimentations de compensation des déficiences du bipède en introduisant les accélérations dans la boucle de commande. Les correcteurs classiques et d'autres à base de techniques d'apprentissage et d'adaptation sont implémentés.

# CHAPITRE 4

## COMPENSATION ET CONTRÔLE DES DÉFICIENCES : APPLICATION AU SYSTÈME LOCOMOTEUR DU ROBOT BIPÈDE ROBIAN

### 4.1 INTRODUCTION

Les frottements, les élasticités ainsi que les jeux mécaniques sont des phénomènes non linéaires [Merzouki 04, Merzouki 02] qui peuvent provoquer un mauvais positionnement du pied d'un robot bipède dans l'espace de travail. Ainsi, le terme de « compensation des déficiences » entend la commande d'un système non linéaire dans une large gamme des paramètres d'entrée, sachant que les propriétés du système peuvent varier en fonction de son interaction avec l'environnement, de l'usure, du vieillissement des éléments, ou de détériorations imprévues.

L'objectif de la compensation consiste à assurer la trajectoire articulaire idéale. Pour la commande des moteurs en position et/ou en vitesse le compensateur assure une erreur minimale entre la consigne et la position et/ou la vitesse articulaire. Quand le robot est commandé en couple, il faut que le couple à la sortie d'une articulation suive bien le couple désiré. Le « compensateur » est donc un nœud particulier de la commande qui doit être capable d'assurer le fonctionnement correct des articulations du robot avec des déficiences.

Les caractéristiques des déficiences articulaires sont souvent variables et leurs valeurs changent d'une articulation à l'autre. Par exemple, pour les jeux, ce sont la distance (linéaire ou angulaire) pendant laquelle le passage du couple n'est pas transmis d'un arbre à un autre et sa caractéristique (symétrie, valeur du couple etc...). Pour les couplages ayant des élasticités, c'est la fréquence des oscillations qui peut varier en fonction de nombreuses conditions. Nous avons présenté au chapitre 2 les méthodes pour modéliser ces phénomènes en robotique.

L'influence des perturbations rythmiques sur la précision du suivi de la trajectoire de l'articulation au cours de la marche d'un robot électromécanique est importante. Des principales raisons sont des vibrations mécaniques qui apparaissent en raison des déficiences articulaires et des flexibilités structurelles, de la réaction mécanique de transmission et des cycles du fonctionnement en charge / à vide lors du contact contre le sol. Cela peut provoquer des erreurs de suivi jusqu'à 5 degrés à la sortie d'une articulation, donc quelques centimètres à l'extrémité de la jambe du robot marcheur. Ces phénomènes sont essentiels et peuvent provoquer la chute du robot.

Les modes rythmiques peuvent être distingués selon leur fréquence en relation avec la bande passante  $\Omega_B$  du système. De 0,01 à 0,1  $\Omega_B$  ce sont des fréquences basses ; de 0,1 à 0,8  $\Omega_B$  ce sont les fréquences moyennes, supérieure à 0,8  $\Omega_B$  ce sont les fréquences élevées. Ces modes dépendent aussi de l'origine mécanique de leur apparition : les oscillations externes sont dues à l'application de la force ou d'un couple externe (quand le pied touche le sol par exemple) et les oscillations internes existent en raison de la souplesse dans la transmission et des déformations de la structure du robot. Dans ce travail,

nous considérons les oscillations de faible et de moyenne fréquence qui ont une origine interne et externe. L'apparition d'une fréquence haute peut être considérée comme un bruit et n'a pas été étudiée en détails.

Pour compenser les vibrations mécaniques, une des solutions possibles consiste à former des trajectoires articulaires spéciales de la marche avec limitation de l'accélération et du jerk. Mais cette approche limite la vitesse de marche et n'est pas toujours efficace [Gomand 08]. L'atténuation des vibrations est largement utilisée dans les machines-outils pour supprimer le phénomène appelé « chattering » ou vibration d'outil [Barre 04], mais dans le cas d'un bipède, les jambes doivent suivre une trajectoire complexe en interaction périodique et discontinue avec le sol, alors que dans une machine-outil l'outil est toujours en contact avec la matière.

Dans ce chapitre, nous utilisons les méthodes de compensation basées sur les modèles mathématiques pour compenser les frottements articulaires. Pour compenser les oscillations dues aux jeux et aux élasticités, nous utilisons des méthodes par apprentissage et des oscillateurs non linéaires. Afin que le robot puisse résister efficacement aux actions externes (chocs) nous proposons une méthode de commande de la raideur d'actionnement (compliance contrôlée).

## 4.2 APPROCHES CLASSIQUES DE LA COMPENSATION DES DÉFICIENCES DANS LES SYSTÈMES ÉLECTROMÉCANIQUES

### 4.2.1 Compensation des frottements dans les articulations et de la gravité

Pour que le robot soit capable de réaliser la marche dynamique, il faut tout d'abord compenser les frottements dans les articulations et la force de gravité [Melnykov 10a, Sabourin 04, Westervelt 03]. Le contrôle de la compliance est aussi nécessaire [Melnykov 10b].

#### 4.2.1.1 Identification de frottement dans les articulations de ROBIAN

L'identification du frottement a été réalisée en appliquant au système le couple moteur (fig. 4.1). Son modèle est le suivant :

$$C_m - C_{fr} - m \cdot g \cdot l \cdot \sin\varphi = J \frac{d\omega}{dt} \quad (4.1)$$

où  $C_m = i \cdot c \cdot k_r$  est le couple moteur,  $i$  le courant du moteur ;  $c$  la constante du couple ;  $k_r$  le rapport de transition du réducteur ;  $C_{fr}$  le couple du frottement ;  $m$  la masse du segment en mouvement de la jambe ;  $g = 9.81$  la gravité ;  $\omega$  la vitesse articulaire ;  $l$  la longueur du segment de la jambe et  $\varphi$  l'angle articulaire ;  $J$  l'inertie du segment de la jambe. Les moteurs sont asservis en courant, les couples sinusoidaux ont été appliqués aux deux articulations des hanches gauche et droite du robot. Le signal sinusoïdal du courant provoque les mouvements en avant et en arrière de la jambe en l'air. Les positions angulaires des moteurs ont été mesurées, et les vitesses obtenues par dérivation numérique (fig. 4.2 – 4.5). Sur ces figures, le couple articulaire appliqué n'est pas le même pour la jambe gauche et droite parce que la valeur du frottement est différente pour chaque articulation. Nous avons choisi expérimentalement le couple nécessaire pour voir plus en détails l'effet du frottement (fig. 4.2 et 4.3). Les discontinuités en vitesse sont provoquées à la fois par le frottement articulaire et la force de la gravité. En augmentant la valeur du couple appliqué (fig. 4.4 et 4.5), les discontinuités en vitesse disparaissent grâce à l'inertie, la jambe arrive à conserver une énergie lors de son mouvement pour réaliser le mouvement sans arrêt. Aussi, le coefficient du frottement sec diminue avec l'augmentation du couple [Hamon 11].

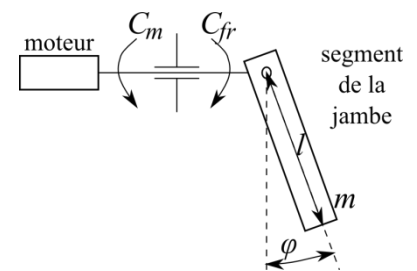


Figure 4.1 Procédure d'identification du frottement dans une des articulations du robot

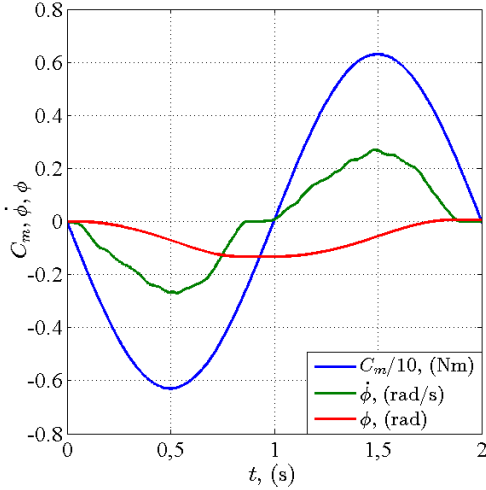


Figure 4.2 Identification du frottement dans l'articulation sagittale de la hanche gauche, 6.3 Nm, 0.5 Hz

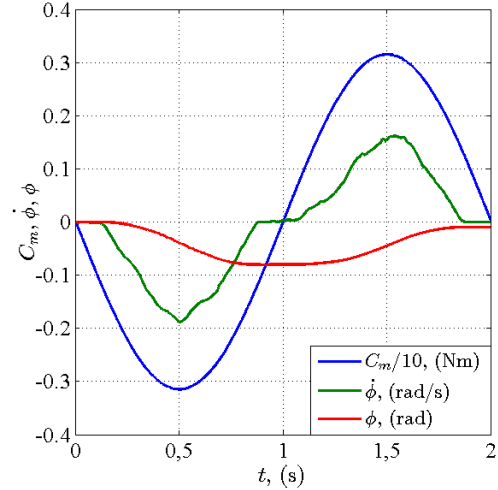


Figure 4.3 Identification du frottement dans l'articulation sagittale de la hanche droite, 3.15 Nm, 0.5 Hz

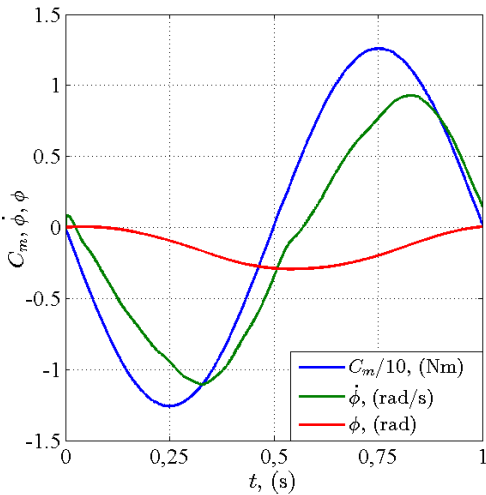


Figure 4.4 Identification du frottement dans l'articulation sagittale de la hanche gauche, 12.6 Nm, 1 Hz

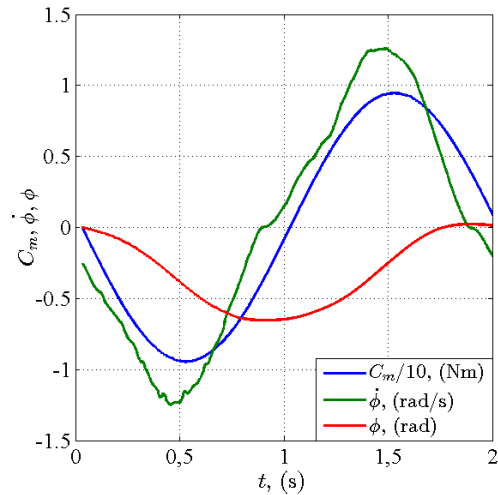


Figure 4.5 Identification du frottement dans l'articulation sagittale de la hanche droite, 9.8 Nm, 0.5 Hz

Pour mieux identifier le frottement, il est donc plus intéressant de considérer les mouvements lents (fig. 4.2 et 4.3). L'identification que nous avons réalisée est une « grey box identification » parce que le modèle mathématique du système est connu a priori. La méthode d'identification présentée ici consiste à commander le robot en couple, mesurer les courants des moteurs, leurs vitesses et positions et ensuite réaliser la procédure itérative du calcul des paramètres du modèle.

Nous avons présenté ce modèle dans la forme de l'espace d'états :

$$\begin{cases} \dot{\mathbf{x}} = \begin{bmatrix} \dot{x}_1 \\ \dot{x}_2 \end{bmatrix} = \begin{bmatrix} 0 & 0 \\ 1 & 0 \end{bmatrix} \begin{bmatrix} x_1 \\ x_2 \end{bmatrix} + \begin{bmatrix} -\frac{1}{J} \\ 0 \end{bmatrix} [u_1] - \frac{c_{fr}(x_1) + m \cdot g \cdot l \cdot \sin(x_2)}{J} \\ \mathbf{y} = [y_1] = \begin{bmatrix} 1 & 0 \\ 0 & 1 \end{bmatrix} \begin{bmatrix} x_1 \\ x_2 \end{bmatrix} \end{cases} \quad (4.2)$$



où  $\mathbf{x} = \begin{bmatrix} x_1 \\ x_2 \end{bmatrix} = \begin{bmatrix} \dot{\varphi} \\ \varphi \end{bmatrix}$  est le vecteur des variables d'états ;  $\mathbf{u} = [u_1] = C_m$  le vecteur des variables d'entrée ;  $\mathbf{y}$  le vecteur des variables de sortie ;  $C_{fr}(x_1)$  la fonction non linéaire de frottement.

La fonction  $C_{fr}(x_1)$  est déduite de l'équation (1.9), elle est adaptée aux besoins des calculs discrets itératifs prenant en compte la valeur instantanée de la vitesse pour adapter la fonction aux vitesses lentes. Ce modèle évite les oscillations de la vitesse lors de passage de zéro, équation (1.21).

$$C_{fr}(x_1) = \begin{cases} \left. \begin{aligned} &C_{Cp} + C_{vp} \cdot x_1 + C_{Sp} \cdot e^{-(x_1/\dot{\varphi}_{Sp})^{d_p}}, \text{ pour } x_1 > 0 \\ &-C_{Cn} + C_{vn} \cdot x_1 - C_{Sn} \cdot e^{-(x_1/\dot{\varphi}_{Sn})^{d_n}}, \text{ autrement} \end{aligned} \right\}, \text{ pour } |x_1| \geq \dot{\varphi}_{min} \\ \left. \begin{aligned} &x_1 \cdot \left( C_{Cp} + C_{vp} \cdot \dot{\varphi}_{min} + C_{Sp} \cdot e^{-(\dot{\varphi}_{min}/\dot{\varphi}_{Sp})^{d_p}} \right) / \dot{\varphi}_{min}, \text{ pour } x_1 > 0 \\ &x_1 \cdot \left( -C_{Cn} + C_{vn} \cdot \dot{\varphi}_{min} - C_{Sn} \cdot e^{-(\dot{\varphi}_{min}/\dot{\varphi}_{Sn})^{d_n}} \right) / \dot{\varphi}_{min}, \text{ autrement} \end{aligned} \right\}, \text{ autrement} \end{cases} \quad (4.3)$$

où  $x_1 = \dot{\varphi}$  est la valeur instantanée de la vitesse ;  $\dot{\varphi}_{min} = 0,001$  rad/s la valeur de vitesse de couplage des modèles à vitesse lente ( $|x_1| < \dot{\varphi}_{min}$ ) et à grande vitesse ( $|x_1| \geq \dot{\varphi}_{min}$ ) ;  $C_{Cp}$  et  $C_{Cn}$  les couples de frottement Coulomb positif (1<sup>er</sup> quadrant de la caractéristique statique du frottement) et négatif (3<sup>ème</sup> quadrant) ;  $C_{vp}$  et  $C_{vn}$  les couples de frottement visqueux ;  $C_{Sp}$  et  $C_{Sn}$  couples de frottement Stribeck ;  $\dot{\varphi}_{Sp}$  et  $\dot{\varphi}_{Sn}$  les vitesses de Stribeck ;  $d_p$  et  $d_n$  les facteurs de forme de la courbe de Stribeck.

Le choix de la valeur  $\dot{\varphi}_{min}$  dépend du pas de calcul, pour un petit pas de calcul on peut diminuer  $\dot{\varphi}_{min}$ . Au contraire, une valeur très petite de  $\dot{\varphi}_{min}$  par rapport au pas de calcul provoque des oscillations numériques, une valeur élevée amène à l'augmentation de l'erreur d'identification pour des vitesses petites.

Nous avons pu calculer la valeur de  $C_{fr}$  et ensuite tracer sa valeur en fonction de la vitesse  $\dot{\varphi}$  (fig. 4.6).

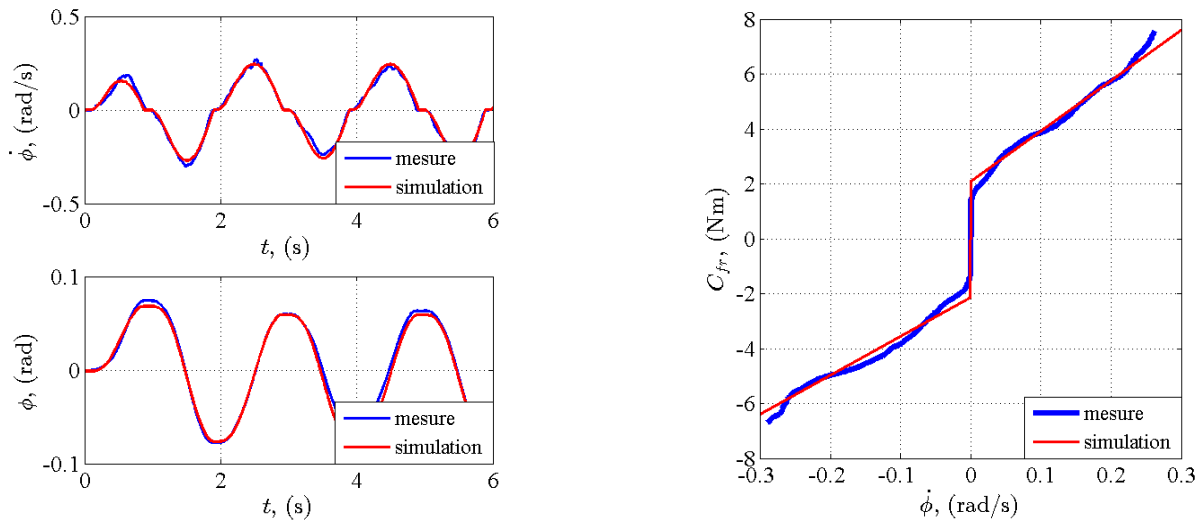


Figure 4.6 Identification du frottement de l'articulation sagittale de la hanche gauche avec la commande en courant

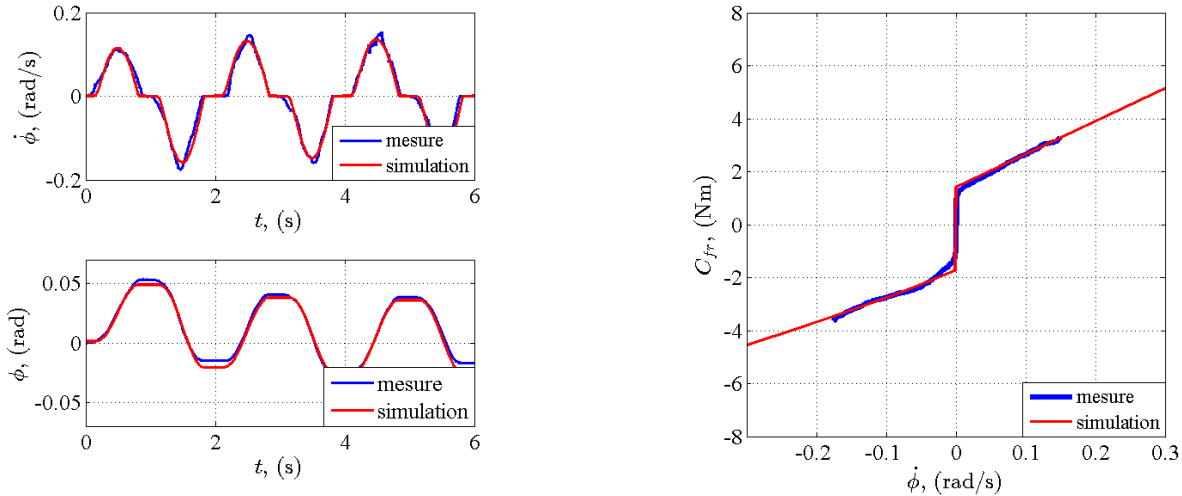


Figure 4.7 Identification du frottement de l’articulation sagittale de la hanche droite avec la commande en courant

Nous avons réalisé l’identification des paramètres  $C_{Cp,n}$ ,  $C_{vp,n}$  et  $C_{Sp,n}$  de la courbe de frottement en appliquant l’identification non linéaire MATLAB (tableau 4.1).

Tableau 4.1 Paramètres identifiés de l’articulation sagittale de la hanche gauche et droite

Articulation de la hanche	$C_{Cp}$ , (Nm)	$C_{vp}$ , (Nm·s/rad)	$C_{Sp}$ , (Nm)	$C_{Cn}$ , (Nm)	$C_{vn}$ , (Nm·s/rad)	$C_{Sn}$ , (Nm)
Gauche	1,883	18,53	0,294	1,962	14,18	0,388
Droite	1,155	12,27	0,249	1,415	10,48	0,342

Avec ces paramètres, la simulation dynamique (fig. 4.6, a et 4.7, a) ainsi que la simulation statique (fig. 4.6, b et 4.7, b) sont en bonne concordance avec les résultats expérimentaux.

On voit que les courbes de frottement pour les hanches gauche et droite sont différentes entre elles. La même chose a été observée pour d’autres articulations du robot.

#### 4.2.1.2 Compensation des frottements et de la force de gravité pour ROBIAN

La compensation du frottement est réalisée avec la méthode « feed back / feed forward » (fig. 4.8) (présentée en détail au chapitre 1) en utilisant le modèle du frottement identifié auparavant. Le couple de frottement  $C_{fr}$  calculé en fonction de la vitesse de l’arbre du moteur est ajouté au couple désiré. Pour éviter les oscillations aux petites vitesses, on utilise l’observateur de la vitesse eq. (1.21).

La compensation de frottement peut être testée de deux façons, quand le moteur entraîne la jambe du robot (mouvement « entraîné » ou « forcé » de la jambe du robot) et quand une tierce personne agit sur la jambe de l’extérieur. Elle lui donne une position initiale non nulle et la lâche, la jambe du robot commence à osciller avec l’atténuation, le moteur l’aide juste à compenser le frottement dans l’articulation (mouvement « libre » de la jambe du robot). Les résultats expérimentaux de la compensation pour ces deux cas sont donnés sur les fig. 4.9 et 4.10 .

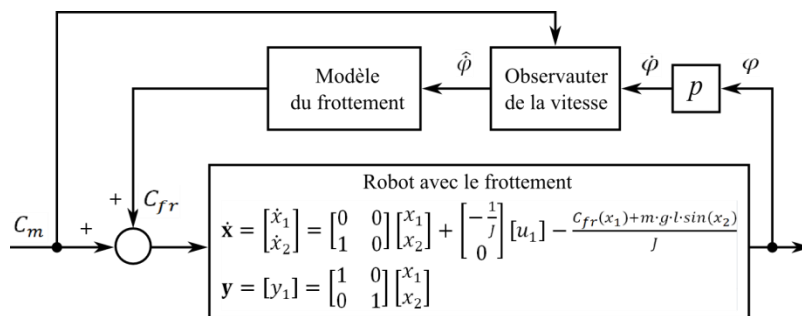


Figure 4.8 Schéma de compensation du frottement avec la méthode « feed back / feed forward » pour la commande en couple

La consigne sinusoïdale  $\varphi_{ref}$  (fig. 4.9) a été appliquée au système. Lorsque la compensation du frottement existe, la position de la jambe  $\varphi$  s’approche de sa consigne (la dérive de la position avec le temps n’est pas visible). Sans compensation du frottement pour cette même articulation (fig. 4.6), la courbe de position est déformée, avec la dérive temporelle importante (0,0052 rad/s).

Lorsqu’une personne prend la jambe du robot et lui donne manuellement un angle initial de 1 rad dans le plan sagittal (fig. 4.10), puis qu’elle la lâche celle-ci commence à osciller périodiquement avec une atténuation. Cette oscillation est possible parce qu’il y a la compensation du frottement, le système devient sous amorti. Sans cette compensation aucune oscillation n’est possible, la jambe s’arrête en position verticale, le système est hyper amorti.

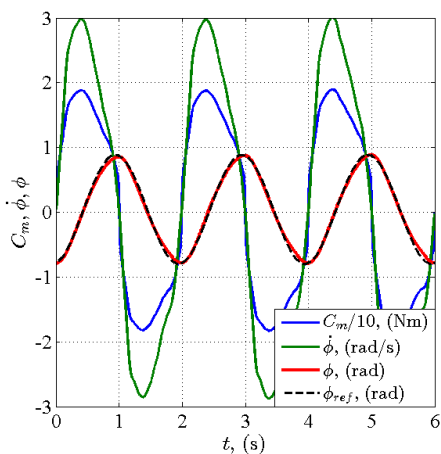


Figure 4.9 Compensation du frottement pour une articulation sagittale de la hanche droite : mouvement « forcé » sinusoidal

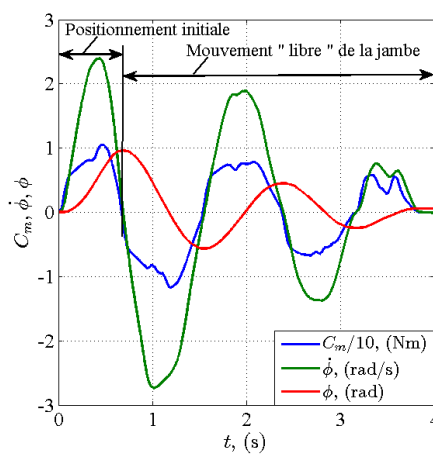


Figure 4.10 Mouvement « libre » de la jambe (articulation sagittale de la hanche droite) avec la compensation du frottement

Nous avons ensuite ajouté la compensation du terme correspondant à la gravité  $m \cdot g \cdot l \cdot \sin\varphi$  de l’équation de mouvement du robot (eq. 4.1) en formant le courant du moteur de manière suivante :

$$i = (C_{fr} + m \cdot g \cdot l \cdot \sin\varphi) / c \cdot k_r \tag{4.4}$$

L’extrait vidéo (fig. 4.11) montre les expérimentations réalisées pour deux articulations (de la hanche et du genou) d’une jambe en l’air. Les mouvements sont effectués à la main avec l’aide des moteurs du robot pour compenser les frottements et la gravité. Les déplacements à la main ne sont pas possibles sans la compensation des frottements articulaires car ils provoquent les forces trop importantes pour réaliser ces mouvements. Grâce à la compensation de la gravité le robot tient sa jambe en l’air dans la position donnée. Les courbes sont présentées sur la fig. 4.12.

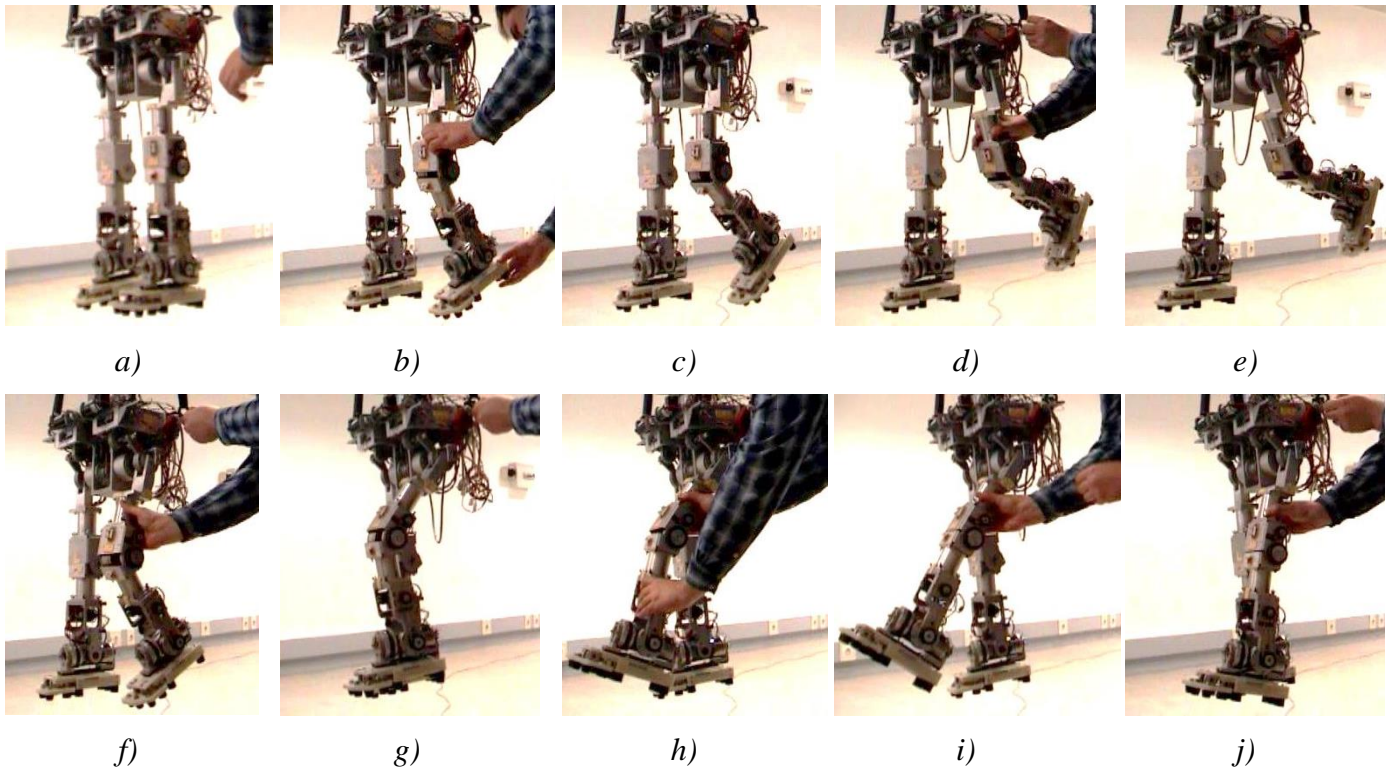


Figure 4.11 Extrait vidéo montrant les mouvements de ROBIAN avec la gravité et frottement compensés :  
 a) état initial ( $t = 0$  s) ; b) fléchissement du tibia (articulation du genou) à la main vers l'arrière ( $t = 0 \div 3,5$  s) ; c) repos dans la position donnée ( $t = 3,5 \div 7$  s) ; d) fléchissement de la cuisse (articulation de la hanche) vers l'arrière ( $t = 7 \div 9$  s) ; e) repos dans la position donnée ( $t = 9 \div 12$  s) ; f) extension de la cuisse à la main vers l'avant ( $t = 12 \div 14$  s) ; g) repos dans la position donnée ( $t = 14 \div 17,5$  s) ; h) extension du tibia à la main ( $t = 17,5 \div 20,5$  s) ; i) repos dans la position donnée ( $t = 20,5 \div 22$  s) ; j) retour de la jambe à la main dans sa position initiale ( $t = 22 \div 25$  s)

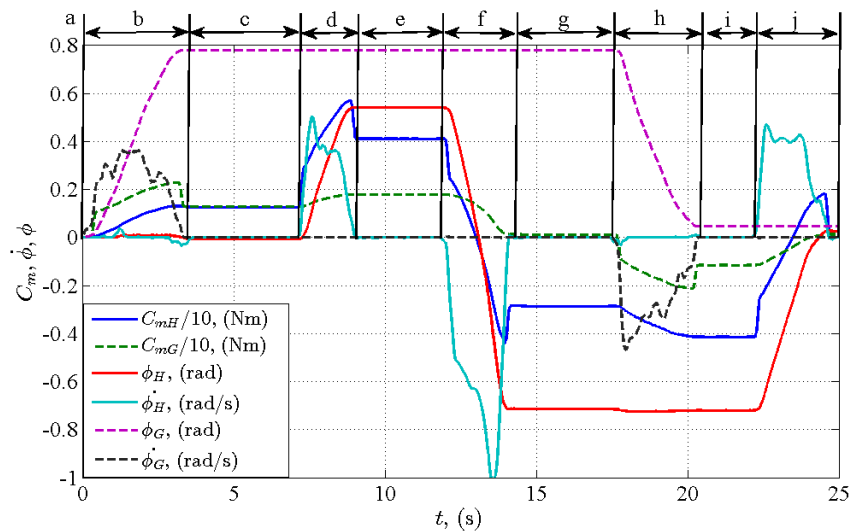


Figure 4.12 Compensation des frottements et de la gravité pour 2 articulations de la jambe (hanche et genou) de ROBIAN

La fig. 4.12 montre les valeurs des couples, vitesses et positions articulaires pour la même expérience de compensation : a) état initial ; b) mouvement appliqué à la main sur le tibia (articulation du

genou) ; c) repos dans la position donnée, aucune force n'est appliquée au robot ; d) mouvement de la cuisse (articulation de la hanche), l'articulation du genou ne bouge pas par rapport à l'articulation de la hanche ; e) nouvelle configuration de la jambe (tibia et la cuisse dans sa position vers l'arrière), on voit que les couples moteur de la hanche et du genou sont plus importants car le robot support des forces plus grandes dans cette configuration de la jambe par rapport à l'avant ; f) mouvement de la cuisse dans le sens opposé ; g) nouvelle configuration de la jambe ; h) extension du tibia (l'articulation de la hanche ne bouge pas) ; i) repos ; j) extension de la cuisse, retour à la position initiale.

Comme on peut voir, il est important de compenser les non linéarités du frottement dans les articulations et la gravité car sans la compensation du frottement, les mouvements des jambes sont imprévus, l'erreur en position s'accumule avec le temps. D'autre part, le frottement articulaire et la force de gravité qui agissent sur le robot le rend moins sensible aux forces externes appliquées, il est moins compliant avec son environnement, plus raide mécaniquement. C'est une raideur non désirable pour le robot marcheur car il n'est pas capable d'absorber correctement les perturbations externes dues au contact non parfaitement uniforme entre ses pieds et le sol, par exemple. La compensation présentée ici linéarise le robot dans le but de le contrôler et permet de le munir d'une loi de compliance.

## 4.2.2 Compliance contrôlée du robot marcheur

Pour le robot bipède, il est primordial d'avoir un certain taux de compliance pendant la marche car cela permet de réduire les chocs contre le sol.

### 4.2.2.1 Compliance contrôlée par la méthode du modèle couplé

Nous proposons ici une loi de compliance capable de fonctionner dans le régime de contrôle en couple. Le contrôle en couple étant indispensable pour la réalisation de la marche dynamique d'un robot bipède. L'idée principale consiste à ajouter dans l'équation (4.4) le terme  $C_{compl}$  correspondant au couple compliant qui est la réaction du système aux variations de sa vitesse articulaire.

$$i = (C_c + C_{compl} + C_{fr} + m \cdot g \cdot l \cdot \sin\varphi) / c \cdot k_r \quad (4.5)$$

où  $C_c$  est le couple de commande (consigne en couple pour la marche par exemple, soit nul pour l'articulation dans le mode « passif ») ;  $C_{compl}$  le couple compliant ;  $C_{fr}$  le couple de compensation du frottement ;  $m \cdot g \cdot l \cdot \sin\varphi$  la compensation de la gravité.

L'équation du couple compliant est une fonction de la vitesse articulaire et se compose d'un modèle du 1<sup>er</sup> ordre couplé avec la jambe en transfert dont le frottement et la gravité sont compensés ( $\frac{d\omega}{dt} = \frac{i \cdot c \cdot k_r}{J}$ ) ce qui crée un comportement d'ordre 2. Le couple compliant est donc calculé en utilisant l'équation différentielle suivante :

$$\frac{dC_{compl}}{dt} = \frac{r_s}{J} \cdot \omega \quad (4.6)$$

où  $\omega$  est la vitesse articulaire ;  $r_s$  la raideur articulaire souhaitée ;  $J$  l'inertie du membre du robot.

Nous avons simulé la jambe du robot avec Simulink d'après le modèle du chapitre 2 complété avec le couple compliant calculé de la manière continue et discrète. Cette loi a été implémentée dans la baie de commande du robot ROBIAN.

Les résultats expérimentaux pour cette loi de compliance réalisés sur une articulation de la jambe du robot ROBIAN sont montrés sur la fig. 4.13. Le robot est commandé en couple et les frottements dans les réducteurs ainsi que l'influence de la force de gravité sont compensés.

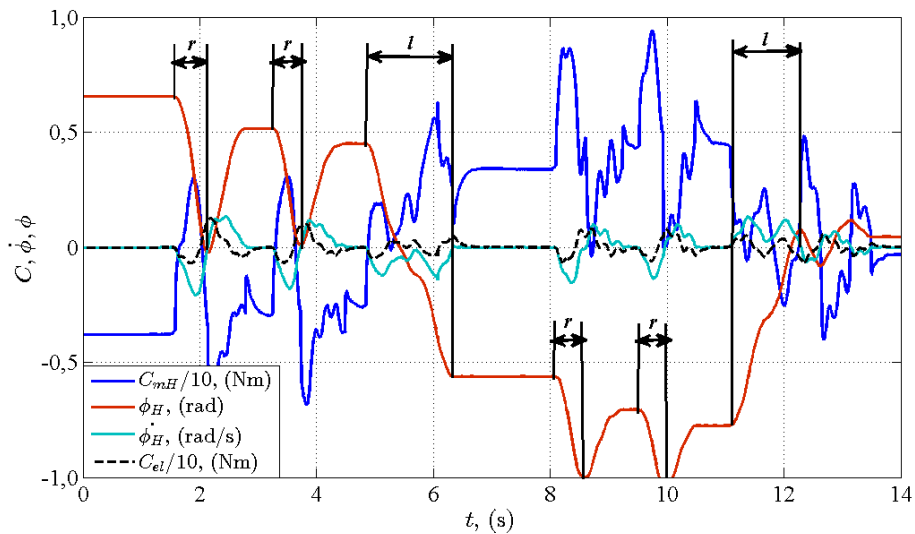


Figure 4.13 Expérimentations de mouvement compliant de ROBIAN (frottement et gravité compensés) : r) mouvements rapides ; l) mouvements lents

La « back-drivability » de la commande est présentée. Une personne déplace la jambe du robot à la main. Quand ces déplacements imposés sont rapides (périodes du temps  $t = 2\text{ s}$  ;  $3,5\text{ s}$  ;  $8,5\text{ s}$  ;  $10\text{ s}$ ), la jambe tend à revenir rapidement dans sa position initiale, pour les déplacements lents ( $t = 5 \div 6\text{ s}$  ;  $11 \div 12\text{ s}$ ) la jambe trouve une nouvelle position. La rapidité du déplacement correspond à la durée d'application de la force extérieure par la personne. Les faibles vibrations du couple et de la vitesse sont provoquées par une légère surcompensation du frottement dans les articulations.

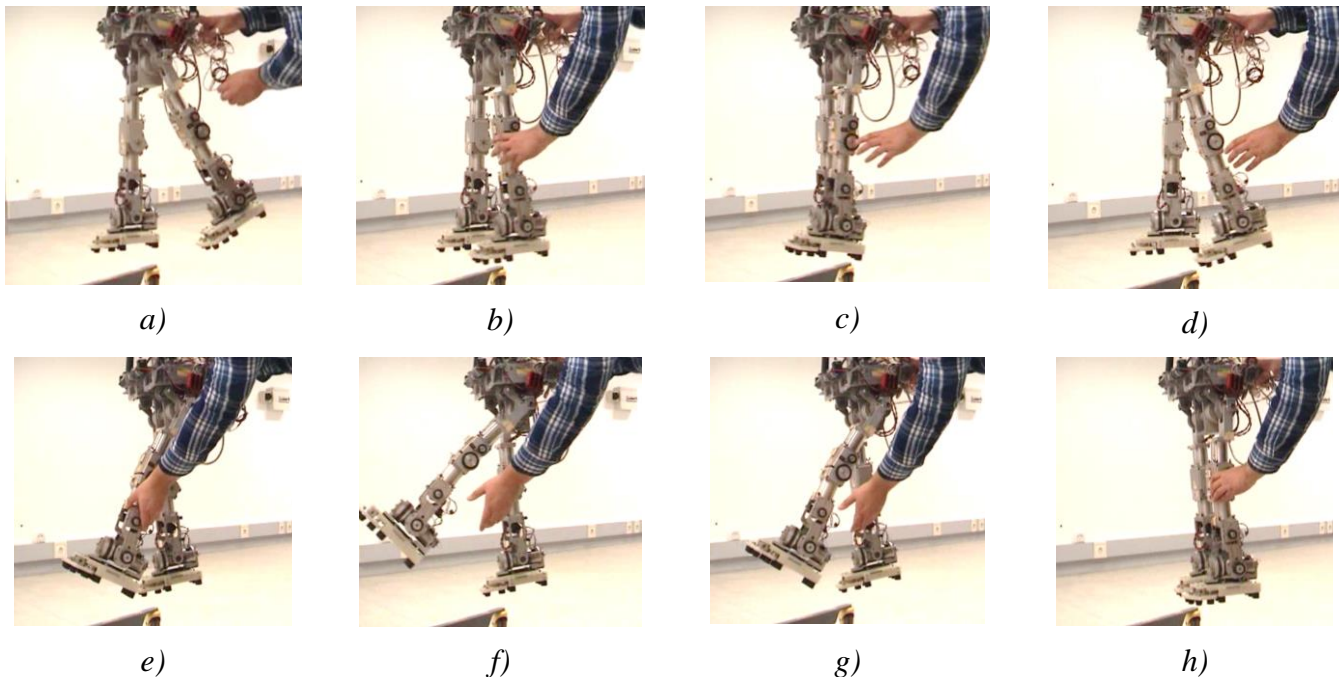


Figure 4.14 Extrait vidéo expliquant les mouvements compliant de ROBIAN : a) état initial, le robot tient sa jambe en l'air ( $t = 1\text{ s}$ ) ; b) application d'une impulsion ( $t = 2\text{ s}$ ) ; c) aller et d) retour élastiques de la jambe ( $t = 1,5 \div 2,5\text{ s}$ ) ; e) repositionnement de la jambe à la main dans la position intermédiaire ( $t = 7\text{ s}$ ) ; f) aller et g) retour élastique de la jambe ( $t = 8 \div 9\text{ s}$ ) ; h) repositionnement de la jambe à la main dans la position finale ( $t = 14\text{ s}$ )

#### 4.2.2.2 Compliance contrôlée par la variation du gain du correcteur de position à partir de la mesure indirecte du couple appliqué par des accéléromètres

Assez souvent le robot est asservi en position, dans ce cas la méthode présentée auparavant ne fonctionne pas. La méthode de la compliance proposé ici se base sur un processus de basculement du système d'asservissement en position à l'asservissement en couple : quand le couple externe est égal à zéro ou est suffisamment faible, le système est asservi en position, quand ce système subit une action externe importante, il devient compliant.

La loi de contrôle PID la plus simple [Serhan 10] convient pour réaliser la compliance du contact entre le robot muni d'un capteur de force et son environnement [Baptista 98].

Mais, afin de réduire les phénomènes vibratoires qui apparaissent pendant le contact entre le robot et son environnement, l'élasticité du système ne peut pas être négligée, [Luca 05] propose d'introduire dans la loi de contrôle PD un terme correspondant à la compensation en ligne de la gravité ce qui donne une meilleure réponse transitoire avec moins d'oscillations et un temps de réponse du système réduit (eq. 4.7).

Dans la loi de contrôle n'interviennent que des variables du moteur en supposant que les variables articulaires ne sont pas directement mesurables. La compliance est réalisée par un gain  $K_P$  du correcteur PD qui a la forme suivante [Luca 05] :

$$C_m = K_P \cdot (\varphi_d - \varphi) - K_D \cdot \dot{\varphi} + g(\tilde{\varphi}) \quad (4.7)$$

avec

$$\tilde{\varphi} = \varphi - r^{-1} \cdot g(q_d) \quad (4.8)$$

où  $C_m$  est le couple moteur ;  $K_P$  le gain proportionnel du correcteur ;  $K_D$  le gain différentiel ;  $\varphi_d$  la valeur désirée d'angle du moteur ;  $\varphi$  la valeur mesurée d'angle du moteur ;  $\dot{\varphi}$  la valeur mesurée de vitesse du moteur ;  $g(q) = m \cdot g \cdot l \cdot \sin q$  la gravité,  $m$  la masse du segment de la jambe,  $g = 9,81 \text{ m/s}^2$ ,  $l$  la longueur du segment,  $q$  la position articulaire ;  $g(\tilde{\varphi})$  l'estimation de la gravité  $g(q)$  qui prend en compte la valeur instantanée d'angle moteur et la raideur constructive d'articulation [Luca 05] ;  $\tilde{\varphi}$  la valeur « modifiée » d'angle du moteur ;  $r$  la raideur constructive articulaire ;  $q_d$  la valeur désirée d'angle articulaire,  $g(q_d)$  est donc une approximation pour  $g(q)$  peu précise car  $q_d$  ne représente pas la position articulaire mais la référence de cette position.

La valeur de  $K_P$  définit donc le taux de la compliance du système en contact avec son environnement [Genliang 12, Albu-Schaffer 07]. On varie sa valeur en fonction du couple externe  $C_{ext}$  appliqué au robot. Quand cette valeur dépasse un seuil, le contrôleur du robot permute sa mode de fonctionnement de position en couple.

Pour mesurer le couple  $C_{ext}$ , on utilise souvent les capteurs du couple intégrés dans les articulations du robot [Genliang 12]. Cette méthode à base de pont de jauge est très répandue (bras robotique DLR, par exemple), mais elle est souvent complexe et couteuse.

On peut utiliser l'identification du couple articulaire selon le principe proposé dans [Aksman 07]. D'après ce principe, les forces externes exercées sur un robot manipulateur avec réducteurs HD sans un capteur de force-couple peuvent être estimées. La dynamique du manipulateur ainsi que la mesure du courant moteur sont utilisés pour estimer les couples articulaires externes à partir de la cinématique du manipulateur (ou pédipulateur). Le contrôle adaptatif est utilisé pour régler les paramètres de la dynamique modélisée du robot, tandis que des réseaux de neurones « adaptive radial basis function » (RBF fonction) sont utilisés pour apprendre le modèle de frottement. Mais l'identification des paramètres

de la dynamique du robot marcheur est souvent complexe car un tel robot peut avoir un grand nombre d'articulations.

Nous proposons de remplacer l'utilisation du capteur de couple articulaire à base de pont de jauges par des accéléromètres installés sur les membres du robot selon la méthode présentée au chapitre 3 (fig. 4.15). Cette méthode permet aussi de calculer les couples articulaires via les accélérations mesurées. Elle est moins couteuse car elle ne demande pas d'usinage de pièces mécaniques miniatures à intégrer dans les articulations. La méthode est assez précise pour accomplir les tâches d'interaction du robot avec son environnement. L'approche proposée ici pour mesurer le couple articulaire externe est donc non invasive et peut être appliquée pour tout robot possédant des transmissions avec des propriétés élastiques et ayant suffisamment d'espace libre pour monter les accéléromètres sur leurs segments.

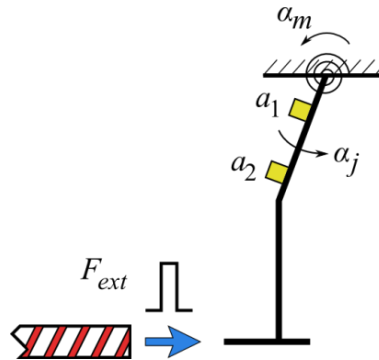


Figure 4.15 Contrôle de la compliance avec les accélérations articulaires

Nous avons besoin de déterminer le couple extérieur appliqué  $C_{ext}$  à la jambe en utilisant les accéléromètres. Tout d'abord, considérons le cas d'un système simple à 2 masses :

$$\begin{cases} C_m - C_{12} = J_1 \frac{d\omega_1}{dt}, & \text{pour la 1ère masse} \\ C_{12} - C_{ext} = J_2 \frac{d\omega_2}{dt}, & \text{pour la 2ème masse} \end{cases} \quad (4.9)$$

D'où on obtient l'expression pour  $C_{ext}$  :

$$C_{ext} = C_m - J_1 \frac{d\omega_1}{dt} - J_2 \frac{d\omega_2}{dt} \quad (4.10)$$

Cette dernière équation nous permet de calculer le couple appliqué à la jambe en sachant le couple moteur  $C_m$  mesuré par le courant du moteur, l'accélération du moteur  $\frac{d\omega_1}{dt}$  mesurée par la double dérivation du signal d'encodeur, l'accélération de la jambe  $\frac{d\omega_2}{dt} = \frac{a_{z2} - a_{z1}}{l_{12}}$  mesurée avec la méthode à base d'accéléromètres et en sachant les paramètres d'inertie du système  $J_1$  et  $J_2$ .

La valeur de la raideur de ce système élastique à deux masses n'intervient pas directement dans la mesure du couple appliqué. Mais la raideur influence les résultats indirectement. C'est-à-dire, pour une raideur plus faible la différence entre l'accélération de la première masse  $\frac{d\omega_1}{dt}$  et la deuxième masse  $\frac{d\omega_2}{dt}$  sera plus significative que pour une raideur plus importante. Donc c'est grâce à cette différence, c'est-à-dire aux déformations élastiques dans les articulations du robot que la méthode fonctionne.



Les équations suivantes représentent le modèle détaillé du système :

$$\begin{cases} C_m - C_{12} - C_{fr} = J_1 \frac{d\omega_1}{dt}, \text{ pour la 1ère masse} \\ C_{12} - m \cdot g \cdot l \cdot \sin\varphi_2 - C_{ext} = J_2 \frac{d\omega_2}{dt} = J_2 \frac{a_{z2} - a_{z1}}{l_{12}}, \text{ pour la 2ème masse} \\ C_m = K_P \cdot (\varphi_{1d} - \varphi_1) + K_D \cdot \omega_1 + m \cdot g \cdot l \cdot \sin\varphi_1 + C_{fr}, \text{ la loi de contrôle} \\ C_{12} = r_{12}(\varphi_1 - \varphi_2) + \beta_{12}(\omega_1 - \omega_2), \text{ l'expression pour le couple élastique} \end{cases} \quad (4.11)$$

Autrement dit,

$$\begin{aligned} & K_P \cdot (\varphi_{1d} - \varphi_1) + K_D \cdot \omega_1 + m \cdot g \cdot l \cdot \sin\varphi_1 + C_{fr} - \\ & - m \cdot g \cdot l \cdot \sin\varphi_2 - J_2 \frac{a_{z2} - a_{z1}}{l_{12}} - C_{ext} - C_{fr} = J_1 \frac{d\omega_1}{dt} \end{aligned} \quad (4.12)$$

Prenant en compte que la gravité et le frottement sont compensés ( $m \cdot g \cdot l \cdot \sin\varphi_1 \approx m \cdot g \cdot l \cdot \sin\varphi_2$ ), on obtient le couple appliqué :

$$C_{ext} = K_P \cdot (\varphi_{1d} - \varphi_1) + K_D \cdot \omega_1 - J_1 \frac{d\omega_1}{dt} - J_2 \frac{a_{z2} - a_{z1}}{r_{12}} \quad (4.13)$$

Cette dernière équation permet de calculer le couple appliqué à une articulation du robot en sachant l'accélération, la vitesse et la position angulaire du moteur et l'accélération de la jambe (mesurée avec la méthode à deux accéléromètres, présentée dans le chapitre 3).

Pour vérifier la méthode, nous avons appliqué à la jambe du robot une impulsion de force externe (fig. 4.15) provoquée par un impact rigide sur la cheville. La jambe a « senti » cette impulsion et a diminué son gain  $K_P$  et, quand la force a disparu, l'a restauré. La figure 4.16 représente les résultats de cette expérimentation menée sur ROBIAN.

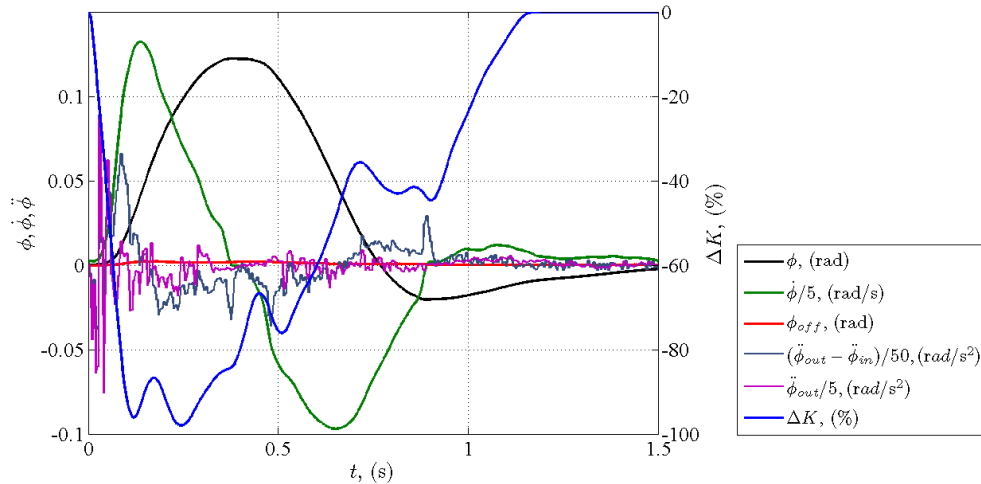


Figure 4.16 Réaction à l'impact provoqué par la barre

Comme on voit sur la figure 4.16, de  $t = 0$  à  $0,1$  s, l'impact apparaît, ce qu'est bien mesuré par les accéléromètres  $\ddot{\varphi}_{out}$ . En même temps, le gain  $K_P$  commence à diminuer ( $\Delta K$  atteint  $-100\%$  à  $t = 0,1$  s). Le système absorbe l'énergie et la jambe recule de  $0,12$  rad. Dans la suite, la jambe revient dans sa position initiale car le gain  $K_P$  est restauré ( $\Delta K$  revient à  $0\%$ ). Ce système de compliance a été réglé pour que tout le processus dure  $1,1$  s, y compris la réaction au choc de  $1$  s. En rouge, c'est la position  $\varphi_{off}$ , pour laquelle la compliance est coupée et ne fonctionne donc pas. Dans ce cas, le robot ne recule presque pas sa jambe quand il reçoit un choc, le déplacement ne dépasse pas  $0,005$  rad.

Nous avons aussi testé comment le système de compliance réagit à un couple externe grand et faible (fig. 4.17).

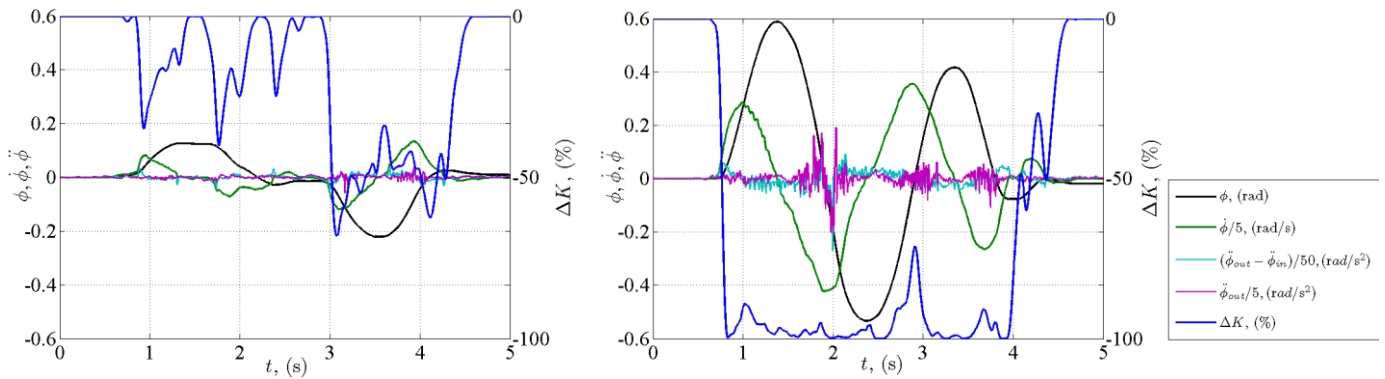


Figure 4.17 Réaction au déplacement à la main : a) lent ; b) rapide

Il est bien évident que quand on déplace la jambe du robot à la main lentement en appliquant donc un couple extérieur faible (fig. 4.17, a), le système est plus raide que quand on applique un couple important (fig. 4.17, b). Le premier cas est confirmé par la variation  $\Delta K$  du gain d’asservissement qui ne diminue pas suffisamment (de -25 % à -50 %) pour que la jambe ne recule pas fortement (seulement à 0,17 rad). Dans le second cas, par contre  $\Delta K$  atteint -100% et les déplacements sont de grande amplitude (de +0,6 à -0,55 rad). Donc, cela prouve encore que la méthode de la compliance avec les accéléromètres fonctionne correctement.

Les deux méthodes de la compliance présentées ici ont leurs applications. La première est dédiée pour un robot commandé en couple (par exemple, marche dynamique, course) et la deuxième pour le système asservi en position (marche statique, montée d’escaliers).

### 4.2.3 Compensation des perturbations externes appliquées au robot

Pour montrer l’effet de la compliance sur la stabilité du robot nous avons fait l’expérimentation suivante. À l’état initial, le robot (fig. 4.18) est debout sur une plateforme un peu inclinée vers l’arrière. Cette inclinaison pouvait être modifiée par une personne qui applique une force externe à l’avant de la plateforme. Le centre de masses se déplace vers l’avant et ensuite le robot commence à osciller car cela excite les liaisons élastiques dans ses articulations (fig. 4.19, en bleu). Les oscillations s’atténuent car l’énergie cinématique obtenue grâce à la perturbation externe se dissipe avec le temps à cause des frottements dans les articulations.

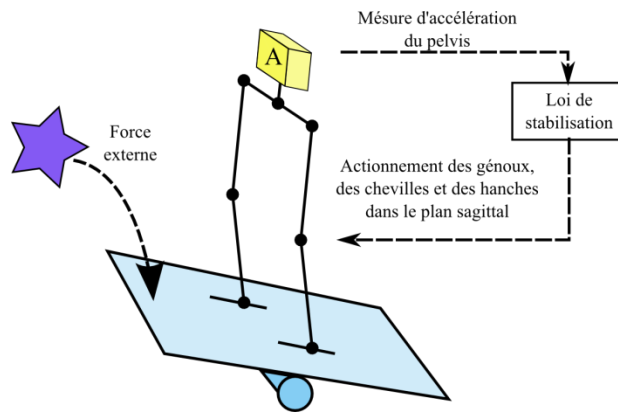


Figure 4.18 Explication de l’expérience menée sur la stabilisation du robot dans le plan sagittal

Pour atténuer les oscillations du bassin, et donc obtenir un robot plus stable, nous avons agis sur les articulations de genoux de façon que le robot fasse une mini flexion/extension en contre phase avec l'accélération sagittale du bassin.

La loi de stabilisation est la suivante :

$$\begin{cases} C_{Gm} - C_{Gfr} = J_G \frac{d\omega_G}{dt}, & \text{l'équation de mouvement pour le genou} \\ C_{Gm} = -\varphi_G \cdot K_P - \omega_G \cdot K_D + C_{Gfr} + K_A \cdot a_x, & \text{la loi de contrôle du genou} \\ \varphi_H = \varphi_{Ch} = -\varphi_G/2, & \text{les angles articulaires sagittaux pour la hanche et la cheville} \end{cases} \quad (4.14)$$

où  $C_{Gm}$  est le couple moteur du genou ;  $C_{Gfr}$  le couple de frottement articulaire du genou ;  $J_G$  l'inertie au genou ;  $\varphi_G$  la position articulaire du genou ;  $\varphi_H$  et  $\varphi_{Ch}$  les angles articulaires sagittaux de la hanche et de la cheville ;  $\omega_G$  la vitesse articulaire du genou ;  $K_P$  et  $K_D$  les gains proportionnel et différentiel du correcteur de la position articulaire du genou ;  $a_x$  l'accélération linéaire sagittale du bassin du robot (pelvis) ;  $K_A$  le coefficient de contre réaction d'accéléromètre.

En effet, les genoux sont asservis en couple, tandis que les pieds et les hanches en position. Ces derniers reçoivent les angles articulaires des genoux pour que le robot fasse une légère flexion/extension verticale et maintienne en même temps son bassin horizontal, en fonction de l'accélération sagittale du bassin (flexion quand le bassin se déplace vers l'avant et extension quand il va en arrière).

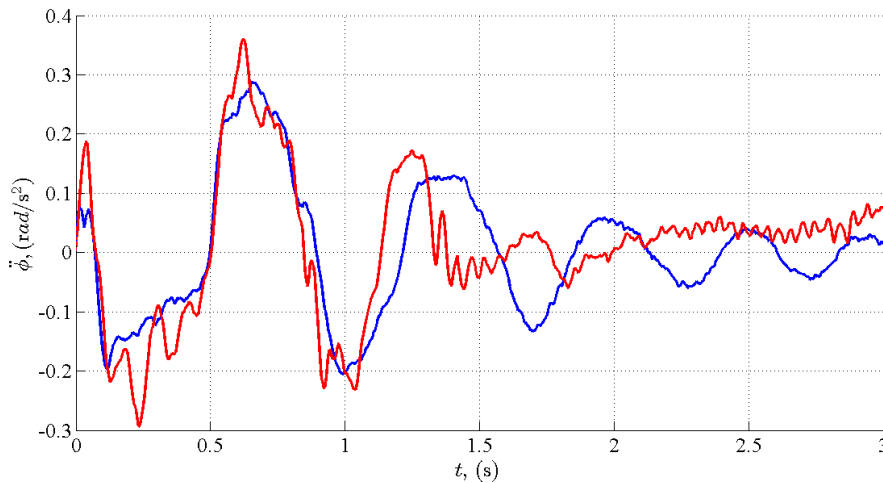


Figure 4.19 Comparaison entre le mouvement sans compensation (en bleu) et avec (rouge) : le temps de stabilisation  $t_{film} = 1,4$  s ce qui correspond à l'entrée et non sortie de la zone 0,03 rad (10% de l'amplitude des oscillations)

La fig. 4.19 montre que la compliance dans les genoux du robot contrôlé par l'accélération du pelvis rend le robot plus stable. Il suffit deux périodes d'oscillations pour que le robot s'arrête d'osciller. La légère dérive de l'inclinaison du robot (courbe en rouge) est provoquée par une légère différence dans l'angle d'inclinaison finale de la plateforme qui peut varier d'une expérience à l'autre. Dans cette expérimentation, la plateforme du robot s'arrête dans une position un peu inclinée vers l'avant et le robot s'incline un peu plus avec le temps, tandis que dans l'expérimentation sans compensation (en bleu) la plateforme s'arrête à la fin de l'expérimentation dans une position parallèle au sol. Nous expliquons l'efficacité de cette méthode par le fait que plier les jambes dans les genoux en fonction de l'accélération du bassin créer une sorte de la compliance verticale au robot.

Pour visualiser les phases principales du processus transitoire de la stabilisation qui correspond à la figure 4.19, nous avons montrés sur la fig. 4.20 l'extrait vidéo de cette expérimentation.

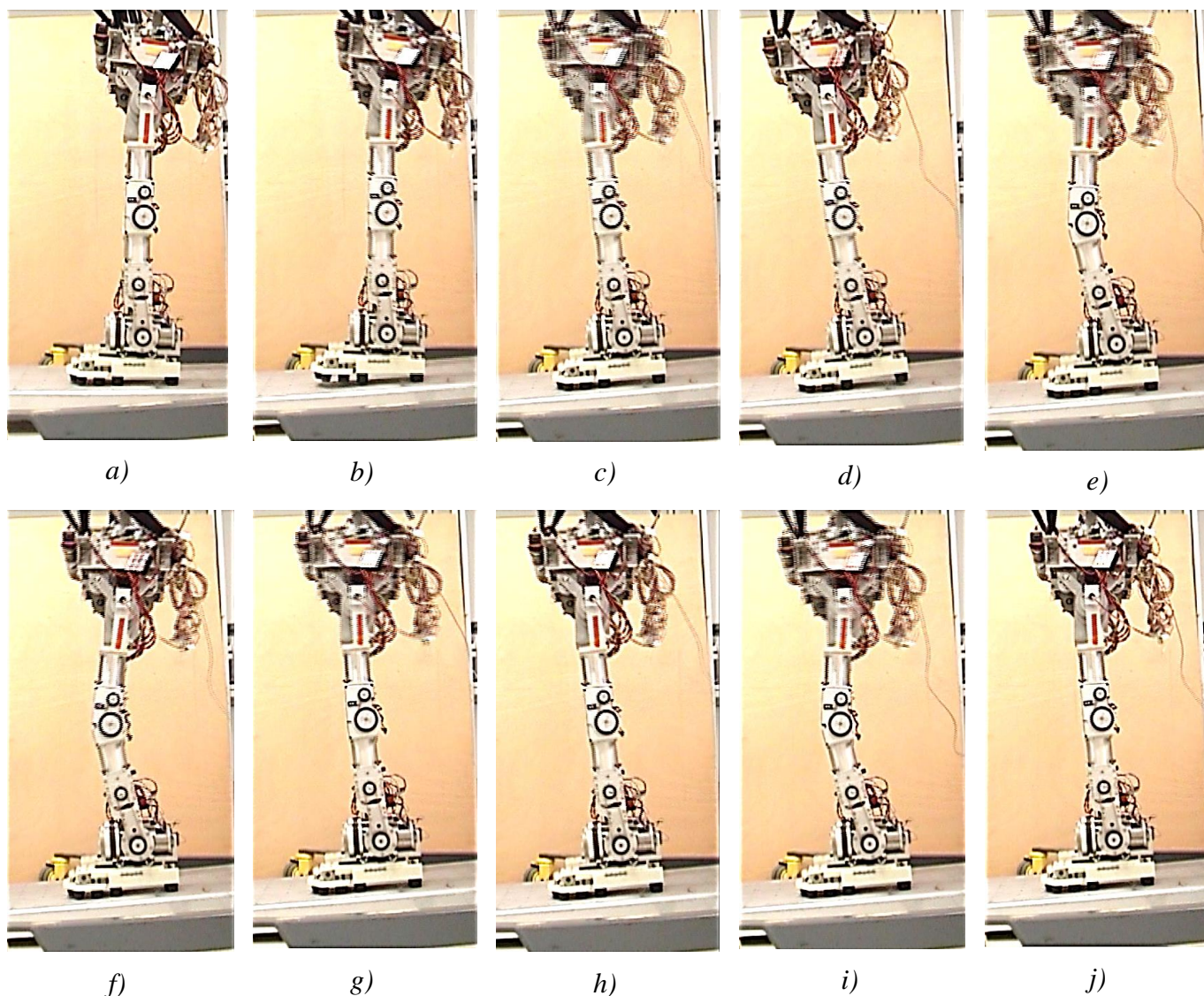


Figure 4.20 Extrait vidéo expliquant la stabilisation sagittale de ROBIAN, on voit bien deux oscillations principales : a) état initial du robot ( $t = 0$  s), première période d'oscillations avec décollage des pieds ; b) application d'une impulsion, les patins en avant des pieds sont décollés ; c) avancement de la masse du bassin vers l'avant à cause de l'énergie potentielle ; d) décollage des patins arrière des pieds ; e) amortissement par la flexion des genoux ; f) flexion plus profonde et avancement de la masse du bassin en arrière à cause de l'énergie potentielle ; g) extension des genoux ; h) deuxième et dernière période d'oscillations avec décollage des pieds ; i) flexion des genoux ; j) extension des genoux et stabilisation du robot, état final ( $t = 3$  s)

Les vibrations de haute fréquence observées dans le système stabilisé (fig. 4.19) sont provoquées par les phénomènes dynamiques d'ordre élevé. Cette dynamique influence le robot plus fortement par rapport au cas sans compensation parce qu'il renvoie une partie d'énergie reçue par le système lors du choc dans les articulations. Cela amplifie les oscillations parasites. Ce sont les oscillations provoquées par les déficiences, comme élasticités articulaires, le contact pied-sol qui génère ces oscillations parasites du bassin du robot. Il faut donc compenser ces oscillations.

Dans les deux paragraphes suivants nous présentons la compensation des déficiences en utilisant les méthodes par apprentissage et adaptation.

### 4.3 COMPENSATION DES DÉFICIENCES PAR RÉSEAUX DE NEURONES NON OSCILLANTS

Les modèles du système nerveux ont été proposés depuis les années 1940 et ont ensuite très vite trouvé leur application pour résoudre différents types de problèmes techniques. Le premier ordinateur électronique « neuronal » a été construit en 1951 [Minsky 54] et les recherches dans ce domaine continuent jusqu'à nos jours. La différence principale des ordinateurs neuronaux par rapport aux ordinateurs habituels consiste à utiliser des éléments non linéaires au lieu de la logique formelle (fonctions « et », « ou », « non », etc.). Ces éléments non linéaires sont généralement interconnectés en un réseau spécifique appelé « réseau de neurones », comme le perceptron. Les perceptrons sont une classe de réseaux neuronaux, utilisée en robotique pour l'acquisition et le traitement de l'information dans une boucle de commande.

L'intérêt d'utiliser les réseaux de neurones pour le contrôle des systèmes non linéaires est principalement dû à leur capacité à apprendre un modèle du système et de le généraliser pour des conditions de fonctionnement changeantes.

Les contrôleurs neuronaux prédictifs [Boyd 96, Selmic 00, Lagerberg 04, Ratneshwar 02, Tsirigotis 04] modélisent par l'apprentissage le comportement du système non linéaire contenant le jeu et l'élasticité. Ils sont capables de prédire la sortie du système au pas de calcul suivant. Les méthodes de prédiction se reposent sur le calcul de la valeur moyenne glissante de la sortie observée du système pour une certaine période de temps. Nous avons testé en simulation la méthode à base du réseau de neurones récurrent par linéarisation de la contre-réaction (ou bien NARMA-L2 [Jorabchi 06]) pour compenser les déficiences du genou de ROBIAN (voir annexe B.1). Mais ce type de contrôle neuronal pour la compensation a plusieurs inconvénients car le contrôleur doit être appris hors ligne, donc il y a la nécessité d'avoir une base d'apprentissage pour chaque articulation du robot bipède qu'il n'est pas facile d'obtenir et ce qui ne permet pas une adaptation face aux conditions réelles de l'environnement du robot. Les déficiences varient beaucoup en fonction de la phase du cycle de marche du robot (double ou simple support, par exemple).

Dans le paragraphe suivant nous proposons une autre approche qui permet de surpasser ces défauts, principalement parce qu'elle apprend les déficiences en ligne et elle a une structure beaucoup plus simple, la mesure des variables du moteur d'entraînement est combinée avec la mesure d'accélération articulaire [Khomenko 2010a].

#### 4.3.1 Principe de la compensation « feedback-feedforward » à base de réseau de neurones

L'algorithme de compensation des déficiences se base sur la méthode de suppression des vibrations est présenté dans [Ren 09]. Ce dernier utilise un réseau de neurones pour ajouter une correction à l'entrée du système d'asservissement. Les entrées du neurone sont les vibrations mesurées avec les accéléromètres et les erreurs en positions articulaires et la consigne et ses dérivées. Le critère de Lyapunov est utilisé pour l'adaptation des poids du neurone [Kim 98]. Les paramètres des perturbations externes ainsi que les imperfections internes ne sont pas nécessairement connus. La loi de contrôle est suivante :

$$C_m = K_v \cdot e_v - \omega^T \cdot \Phi(x) \quad (4.15)$$

où  $e_v = \dot{e} + \lambda_c \cdot e$  est le contrôleur proportionnel-dérivé classique ;  $e = q_d - y$  l'erreur d'asservissement articulaire ;  $q_d$  la valeur désirée de la position articulaire ;  $y$  la valeur mesurée avec la prise en compte des perturbations externes ;  $\lambda_c$  le gain proportionnel ;  $K_v$  le gain du contrôleur feedback ;  $\omega^T \cdot \Phi(x)$  le

contrôleur neuronal « feedback-feedforward » de base sans couche caché ;  $\omega$  le vecteur de poids ;  $\Phi(x)$  la fonction de transfert sigmoïde ;  $x$  le vecteur des entrées au réseau de neurones.

Nous avons appliqué cette méthode pour supprimer les oscillations du genou de ROBIAN en mesurant les oscillations articulaires avec les capteurs inertiels (fig. 4.21).

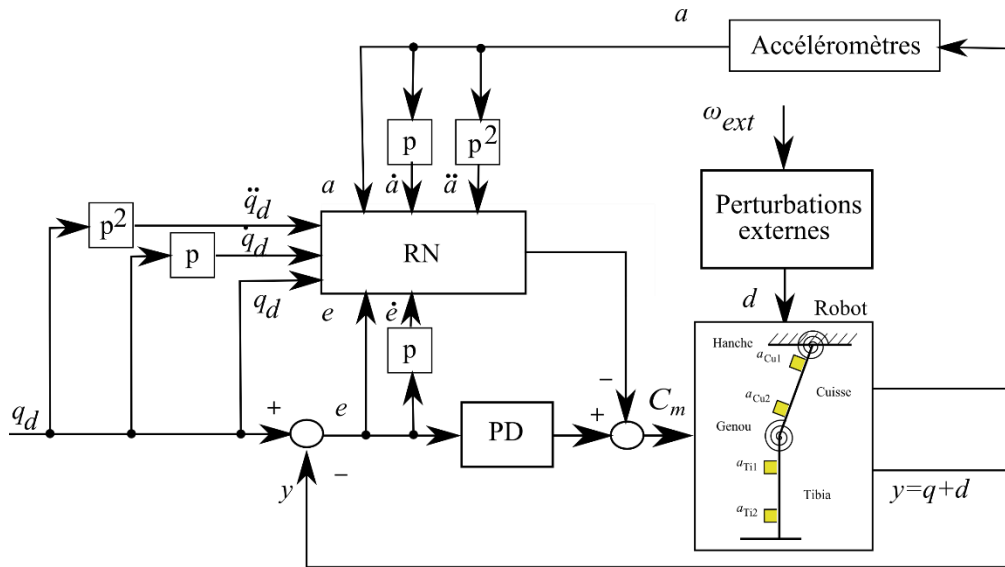


Figure 4.21 Structure proposée pour la compensation des vibrations du genou du robot avec un contrôleur neuronal « feedback-feedforward »

La taille de la couche d'entrée peut varier en fonction de nombre d'articulations du robot. Pour le cas considéré en simulation (2 articulations), le nombre de neurones est égale à 16. Soit, 8 par articulation : erreurs  $e$ ,  $\dot{e}$  (composante « feedback »), consignes  $q_d$ , accélérations  $a$  et ses dérivés  $\dot{a}$ ,  $\ddot{a}$ ,  $\dot{q}_d$ ,  $\ddot{q}_d$  (« feedforward »). La taille de la couche de sortie est égale au nombre d'articulations.

### 4.3.2 Modélisation de la jambe en l'air subie aux perturbations

Nous avons adapté notre modèle multimasse à la jambe en transfert et avons pris en compte les perturbations externes comme dans [Ren 09]. La jambe réalise les mouvements périodiques dans le plan sagittal.

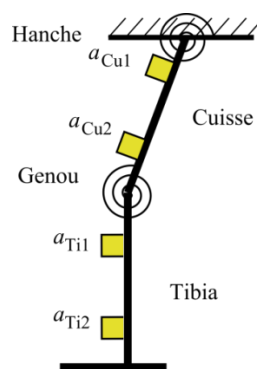


Figure 4.22 Jambe de ROBIAN en transfert dans le plan sagittal

La dynamique du système modélisé est décrite par les matrices d'espace d'états **A**, **B**, **C**, **D** (selon le principe montré dans le chapitre 2 pour prendre en compte les élasticités des articulations) et l'équation de la dynamique de la jambe en transfert. Le schéma bloc du modèle est donné sur la fig. 4.23.

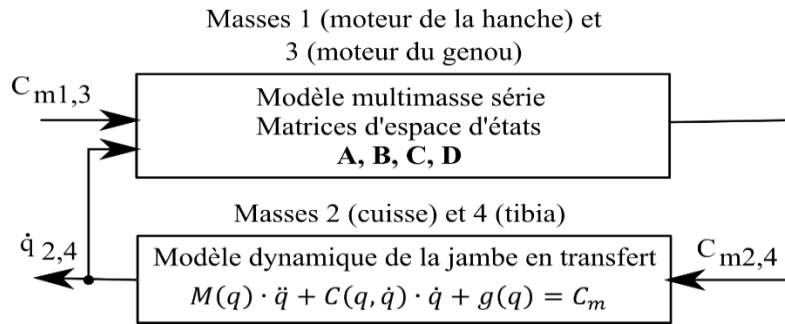


Figure 4.23 Schéma bloc de la modélisation de la jambe du robot

Sur cette figure,  $q, \dot{q}, \ddot{q}$  sont les positions, vitesses et accélérations articulaires ;  $C_m$  le couple moteur ;  $M(q)$  est la matrice d'inerties ;  $C(q, \dot{q})$  est la vecteur des accélérations de Coriolis et centrifuge ;  $g(q)$  est la vecteur de gravité ;  $d, \dot{d}, \ddot{d}$  sont la perturbation articulaire et ses deux dérivés.

L'influence des perturbations externes au système est modélisée d'après [Ren 09] :

$$\ddot{d} = B_d \cdot \omega - C_d \cdot d - D_d \cdot \dot{d} \tag{4.16}$$

où  $\omega$  est la perturbation externe (supposée non mesurable) ;  $B_d = [1; 0,2]$  le vecteur qui prend en compte la force avec laquelle la perturbation influence le robot ;  $C_d = [1,5; 0,8]$  le vecteur qui détermine la dynamique de 1<sup>er</sup> ordre de la perturbation (relie la perturbation à la position articulaire) ;  $D_d = [0,5; 1,5]$  le vecteur qui détermine la dynamique de 2<sup>ème</sup> ordre (relie la perturbation à la vitesse articulaire).

Pour présenter la perturbation externe non périodique  $\omega$  en simulation, une source de signal du type « nombre aléatoire » ayant une distribution normale est utilisée. Le signal  $\dot{d}$  correspondant à cette perturbation est présenté sur la fig. Figure 4.24, il a la fréquence variable de 0,2 à 20 Hz. Ce signal s'ajoute à la position articulaire, la sortie du système avec la prise en compte des perturbations s'écrit :

$$y = q + d \tag{4.17}$$

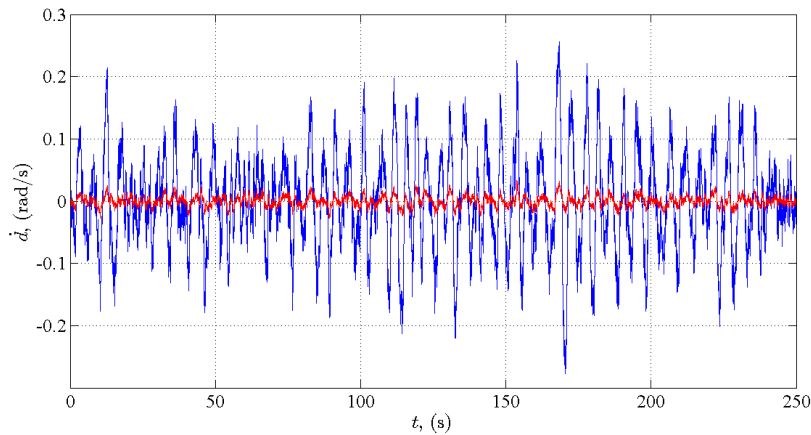


Figure 4.24 Perturbation s externes appliquées aux deux articulations du robot, en bleu pour la 1<sup>ère</sup> articulation et en rouge pour la 2<sup>ème</sup>

### 4.3.3 Simulation de la commande

La simulation du système subi aux déficiences internes et perturbations externes sans contrôle neuronal est présentée sur la fig. 4.25. Il n'est contrôlé que par le correcteur proportionnel-dérivé, on voit les vibrations élastiques et l'erreur statique.

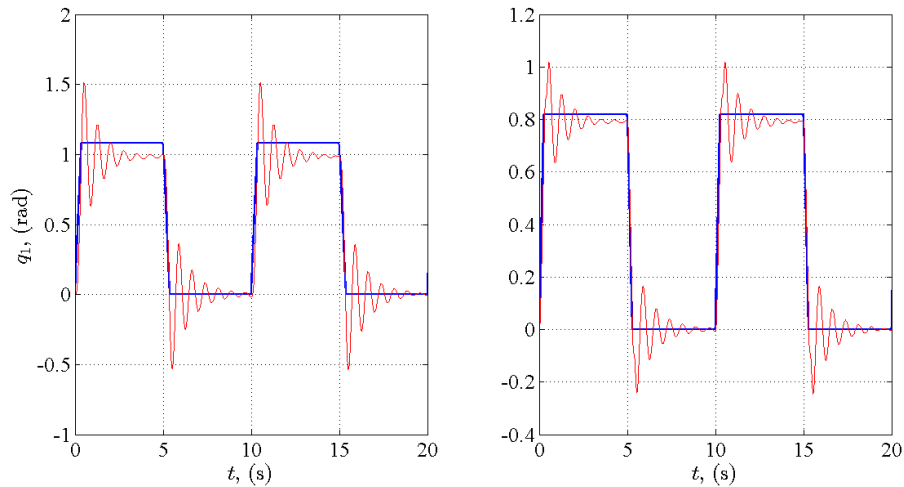


Figure 4.25 Positions articulaires de la jambe en l'aire face aux déficiences internes et perturbations externes (sans contrôle neuronal)

Pour compenser les erreurs, l'apprentissage du compensateur neuronal commence à  $t = 50$  s. La règle d'adaptation des poids est [Ren 09] :

$$\dot{\omega} = -\Gamma \cdot \Phi(x) \cdot e_v^T - \sigma \cdot \Gamma \cdot \|e_v\| \cdot \omega \quad (4.18)$$

où  $\dot{\omega}$  est l'incrément en poids ;  $\omega$  les poids ;  $\Gamma$  la matrice de gains qui définissent la vitesse d'apprentissage, plus  $\Gamma$  est grande, plus apprentissage est rapide ;  $\sigma$  le paramètre lié à la mémoire long-terme ;  $\|e_v\|$  la norme d'erreur ;  $\Phi(x)$  la fonction de transfert.

Les poids sont initialisés à zéro. La figure 4.26 montre que l'apprentissage prend 200 s, soit approximativement 20 périodes d'oscillations, après ce temps les poids se stabilisent autour de valeurs moyennes. Les oscillations observées des poids sont provoquées par le pas d'apprentissage car l'apprentissage contient deux composantes, une lente et une rapide. Les valeurs finales pour ces deux articulations ne sont pas les mêmes car les paramètres des déficiences sont différents aussi.

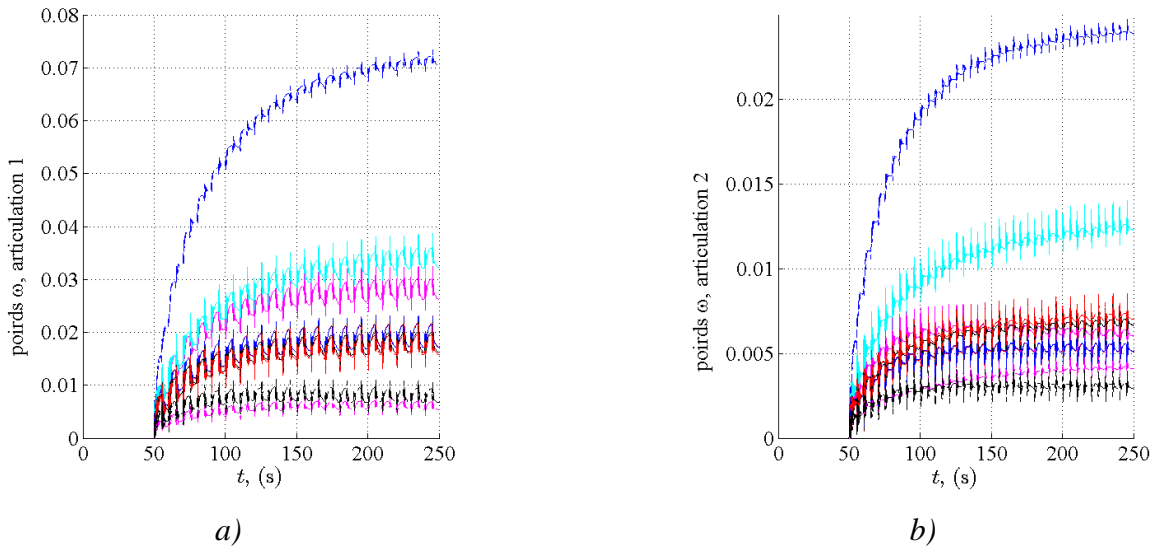


Figure 4.26 Résultats de simulation de la commande. Variation des poids au cours du temps : a) pour la 1<sup>ère</sup> articulation (hanche) ; b) pour la 2<sup>ème</sup> articulation (genou)



Le réseau de neurones appris rejette bien les perturbations et compense les déficiences articulaires (comparer fig. 4.27 avec fig. 4.25).

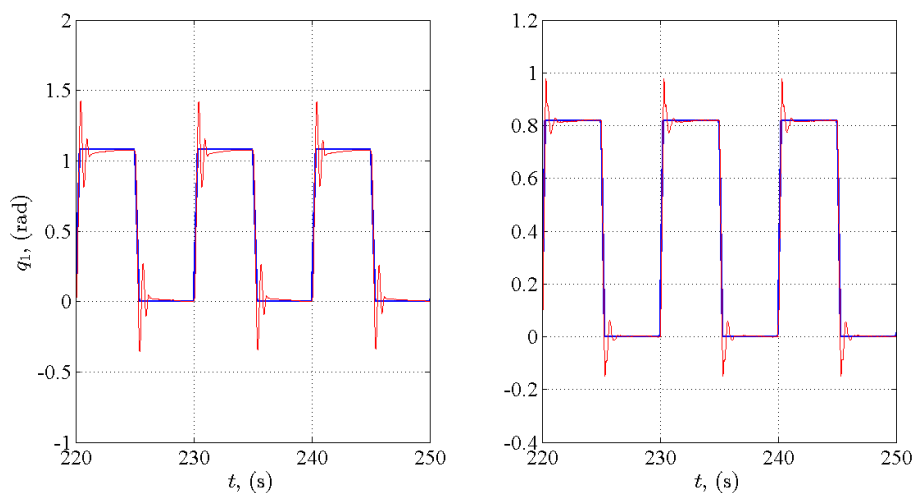


Figure 4.27 Consignes (en bleu) et positions articulaires (en rouge). Compensation des déficiences articulaires et perturbations externes par contrôle neuronal

Les expérimentations présentées dans la suite nous permettent de valider ce principe de compensation sur l’articulation du genou ou de la hanche du robot réel (2 capteurs sont seulement disponibles).

#### 4.3.4 Expérimentations sur le robot ROBIAN pour le mouvement de la jambe en l’air

Notre banc de test est composé d’une jambe de ROBIAN animée d’un mouvement en l’air (fig. 4.28). Son articulation du genou est commandée par le contrôleur neuronal. Le système apprend à compenser ses déficiences internes dues aux élasticités et aux jeux dans le mécanisme qui créent des vibrations parasites lors d’apprentissage. Les forces externes sont aussi appliquées après l’apprentissage pour s’assurer de la robustesse du système par rapport aux perturbations.

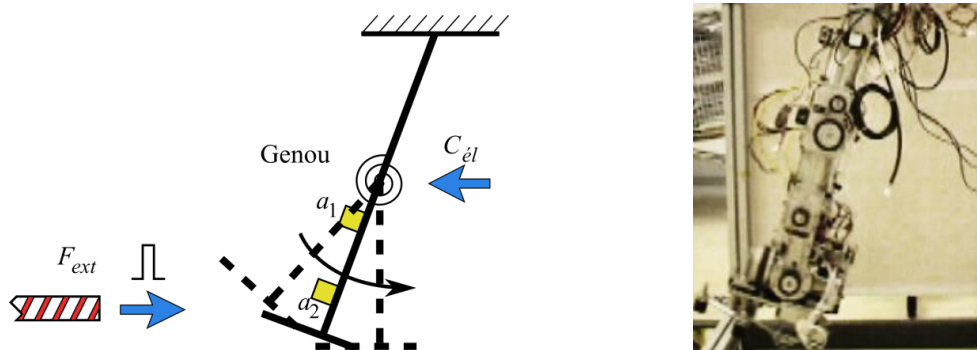


Figure 4.28 Expérimentation sur le genou de ROBIAN

La transmission du genou comprend un réducteur Harmonic Drive 1:125 et une courroie 1:2. Pour calculer l’accélération articulaire, nous avons utilisé les accéléromètres (voir chapitre 3). Le signal d’accélération angulaire est ensuite filtré en ligne avec le filtre de moyenne glissante. Pour une réalisation rapide de traitement des signaux de capteurs, les fonctions  $\sin$ ,  $\cos$ ,  $\tanh$  ont été tabulées avec 200 points. L’interpolation linéaire des points intermédiaires est alors utilisée. L’algorithme s’exécute en temps réel dans la baie de commande industrielle BIA avec le temps d’échantillonnage 100 Hz.

L'apprentissage a été réalisé en ligne avec une consigne sinusoïdale de la position articulaire de fréquence 0,25 Hz appliquée à l'entrée du système de commande. La fin d'apprentissage est déterminée d'après la stabilisation des poids autour de leur valeur moyenne.

L'évolution des poids est montrée sur la fig. 4.29 (et 4.26 pour le modèle). Il suffit d'avoir 20 oscillations de la jambe pour que les poids se stabilisent.

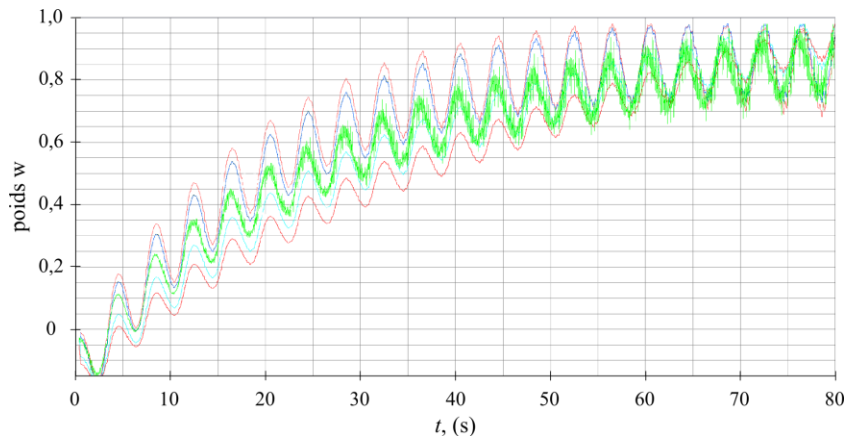


Figure 4.29 *Changement des poids du compensateur neuronal. Les poids se stabilisent après 20 mouvements périodiques du genou (fréquence d'oscillations du genou 0.25 Hz)*

Les poids de la fig. 4.29 sont normalisés par rapport à ses valeurs instantanées car cette représentation nous a simplifié la réalisation de l'expérimentation, on voit dans la même échelle le moment de temps 80 s quand le système fini l'apprentissage et tous les poids se stabilisent.

Le contrôleur ayant appris a été testé sur une discontinuité de l'accélération articulaire de la jambe (arrêt instantané, comme le cas le plus sévère, voir fig. 4.30). Il montre de meilleures performances par rapport au système non compensé. On voit bien les améliorations, l'amortissement a été augmenté. La fréquence des oscillations parasites est de 10 Hz.

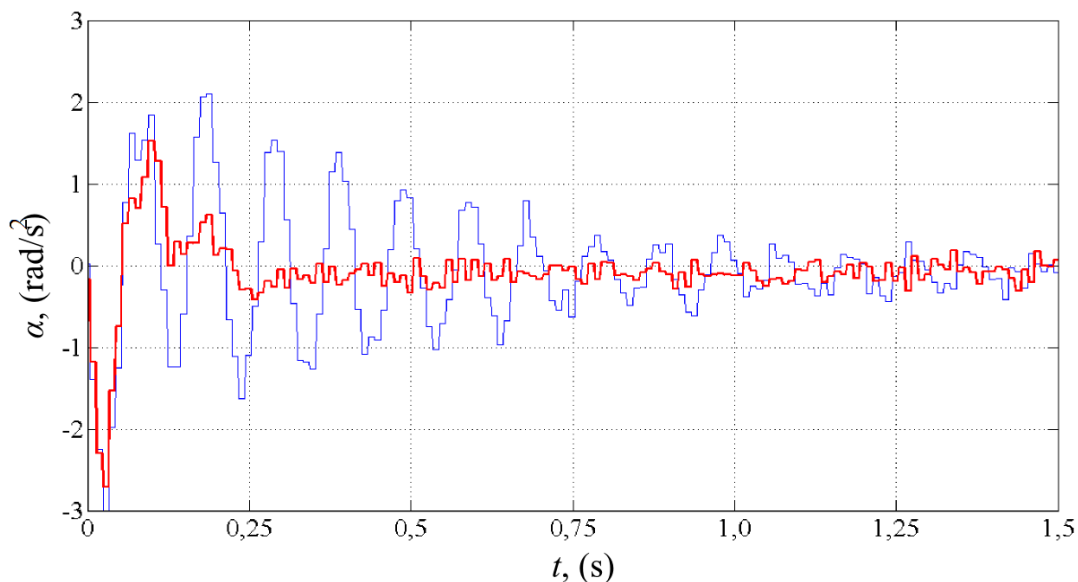


Figure 4.30 *Compensation des vibrations du genou : en bleu est présenté le mouvement non compensé, et en rouge le mouvement compensé*

Ces résultats expérimentaux avec une compensation efficace des vibrations pour un d.d.l. montrent que cette approche est correcte et qu'elle permet de compenser les imperfections mécaniques dans les articulations d'un robot humanoïde, telles que les déformations élastiques à l'intérieur du réducteur Harmonic Drive et les jeux mécaniques. Cette méthode pourra donc améliorer la stabilité de la marche du robot bipède ROBIAN.

Cependant, l'utilisation de réseaux de neurones à bases de modèles neuronaux simples comme les modèles statiques (Mc Culloch et Pitts) utilisés ici ou dynamiques (CTRNN) ne sont pas vraiment adaptés à la compensation de phénomènes rythmiques. Les travaux précédents (thèse de T. Hoinville [Hoinville 07]) ont montré que pour la genèse ou la compensation de signaux rythmiques, il est plus efficace d'utiliser des modèles de neurones intrinsèquement rythmiques. Enfin, on sait que, dans la nature, les mouvements rythmiques liés à la locomotion sont contrôlés par des structures nerveuses motrices (Central Pattern Generator) composés de neurones rythmiques équivalents à des oscillateurs non linéaires, et dont l'activité est modulée par des interneurons non rythmiques [Ijspeert 07, McCreary 08, Geng 06, Amrollah 10]. La nature périodique des déficiences considérées dans le cadre de cette thèse nous incite donc à utiliser les lois de contrôle basées sur les propriétés adaptatives des oscillateurs non linéaires qui interagissent avec les systèmes mécaniques dissipatifs [Pitti 09].

#### 4.4 COMPENSATION DES DÉFICIENCES PAR OSCILLATEURS NON LINÉAIRES

Les oscillateurs non linéaires sont de plus en plus utilisés pour le contrôle de la locomotion mais à notre connaissance très peu utilisés pour la commande articulaire.

Nous proposons de compenser les modes oscillatoires du robot en se basant sur un modèle d'oscillateur non linéaire. L'étude des contrôleurs à la base d'oscillateurs non linéaires a montré qu'ils possèdent a priori des propriétés de robustesse intrinsèque et d'auto synchronisation avec des systèmes mécaniques dissipatifs [Khomenko 2013a, Khomenko 2012a, Khomenko 2012c]. Dans cet objectif, une solution intéressante consiste à s'inspirer des travaux récents de G. Cheng [Cheng 06] sur les couplages d'oscillateurs linéaires et de ceux de A. Ijspeert [Righetti 06] sur les couplages d'oscillateurs non linéaires pour la synthèse de marche des robots bipèdes. En effet, ces deux approches sont complémentaires car la première a l'avantage de la simplicité tandis que la seconde intègre une capacité d'apprentissage [Amrollah 10].

L'utilisation des centres générateurs de patterns (« central pattern generator », CPG) est intéressante par exemple pour les prothèses actives robotiques [Nandi 09] car ils permettent une synchronisation naturelle avec le rythme de la marche d'une personne handicapée, ou pour d'autres articulations passive ou bien semi-passives.

Le modèle neuronal de Rowat-Silverston [Rowat 97, Amrollah 10] possède la propriété de bifurquer d'un mode de fonctionnement à un autre (oscillations, modes aperiodique et autres), c'est pourquoi il est intéressant pour le contrôle articulaire de bipèdes, car il permet d'éviter l'utilisation des commutateurs de régimes pied en transfert / posé au sol. L'analyse détaillée de son fonctionnement et certaines caractéristiques utiles à la compensation que nous avons étudié est donné dans annexe B.2.

Du point de vue mathématique, la synchronisation est un phénomène très intéressant [Bissell 12]. Surtout, quand on parle du couplage d'un système chaotique mais oscillant [Rulkov 96] avec un système électromécanique dissipatif, comme un robot bipède avec les articulations élastiques [Pitti 09]. Les simulations du système couplé « oscillateur chaotique – jambe du robot » sont données dans annexe B.3.

Dans le but de trouver un compromis, nous avons utilisé l'oscillateur de Hopf. C'est un oscillateur qui est souvent considéré comme un modèle qui imite le groupe de neurones oscillants (utilisés par A. Ijspeert [Christensen 10], par exemple). De plus, cette démarche est complémentaire aux travaux précédents, menés au LISV, par J. Nassour [Nassour 12] sur le modèle de Rowat-Selverston qui a un comportement plus complexe et différent de celui de l'oscillateur. Notre implémentation de l'oscillateur de Hopf couplé avec le robot considéré comme le système dissipatif est montrée sur la fig. 4.31.

L'interaction du robot avec son environnement est un domaine très large, en particulier pour les robots humanoïdes marcheurs [Yang 08]. L'un des aspects les plus fondamentaux de ce problème est de prédire la réaction dynamique des membres inférieurs du robot en contact avec le sol. Ce phénomène peut être mesuré en utilisant la méthode à base d'accéléromètres présentée au chapitre 3.

Nos expérimentations précédentes ont montrées que des vibrations du robot apparaissent pendant sa marche au début du contact avec le sol, lors d'autres phases de la marche et pendant le transfert du bassin.

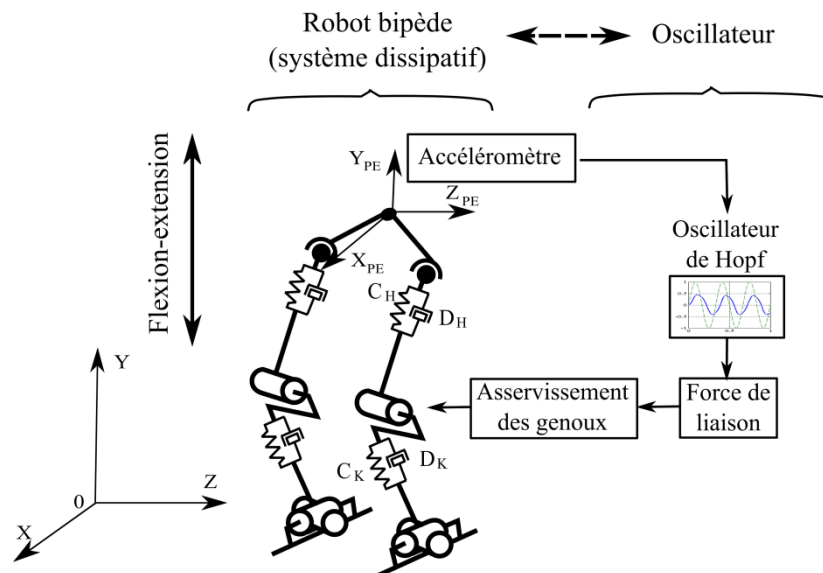


Figure 4.31 Connexion d'un oscillateur avec le système électromécanique dissipatif

Pour mieux étudier la nature de ces vibrations et de les compenser, nous considérons les mouvements verticaux de flexion-extension comme les mouvements rythmiques de base d'un robot car ils sont plus faciles à contrôler et moins dangereux pour la stabilité du robot (fig. 4.31). Quand le robot accomplit les mouvements de flexion-extensions, des vibrations parasites dues aux déficiences articulaires apparaissent, perturbant la rythmicité de son mouvement. La synchronisation mutuelle entre l'oscillateur et le robot rend le rythme principal du robot plus stable.

#### 4.4.1 Oscillateur de Hopf synchronisé avec signal périodique

L'oscillateur de Hopf auto-adaptatif est implémenté dans la baie de commande temps réel du robot. Son modèle mathématique est présenté par [Righetti 09] et [Ahmadi 09] :

$$\begin{cases} \frac{dx}{dt} = (-\mu - x^2 - y^2)x - \omega y + KF(t) \\ \frac{dy}{dt} = (-\mu - x^2 - y^2)y - \omega x \\ \frac{d\omega}{dt} = -KF(t) \frac{y}{\sqrt{x^2 + y^2}} \end{cases} \quad (4.19)$$

ou  $x$  et  $y$  sont les variables d'état de l'oscillateur ;  $\mu$  le paramètre lié à l'amplitude des oscillations établies ;  $\omega$  la fréquence d'oscillateur ;  $F(t)$  la perturbation externe d'oscillateur ;  $K$  la force de couplage d'oscillateur (force de liaison entre l'oscillateur et le système dissipatif).

Les résultats de simulation de l'oscillateur de Hopf couplé avec les signaux sinusoïdaux  $F(t) = \sin(2\pi f \cdot t)$  sont présentés sur la fig. 4.32.

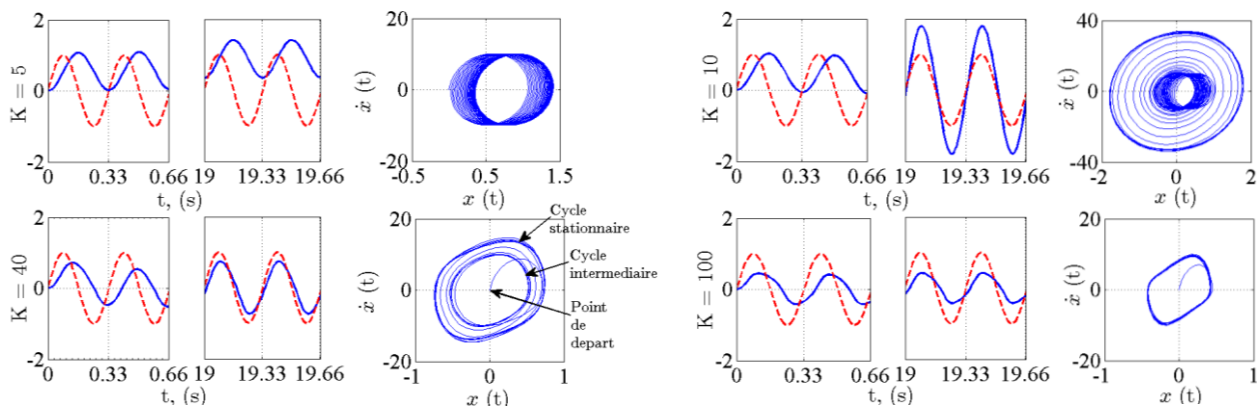


Figure 4.32 Exemple de synchronisation de l'oscillateur de Hopf avec un signal sinusoïdal de fréquence  $f=3$  Hz pour différentes forces de couplage ( $K = 5, 10, 40, 100$ )

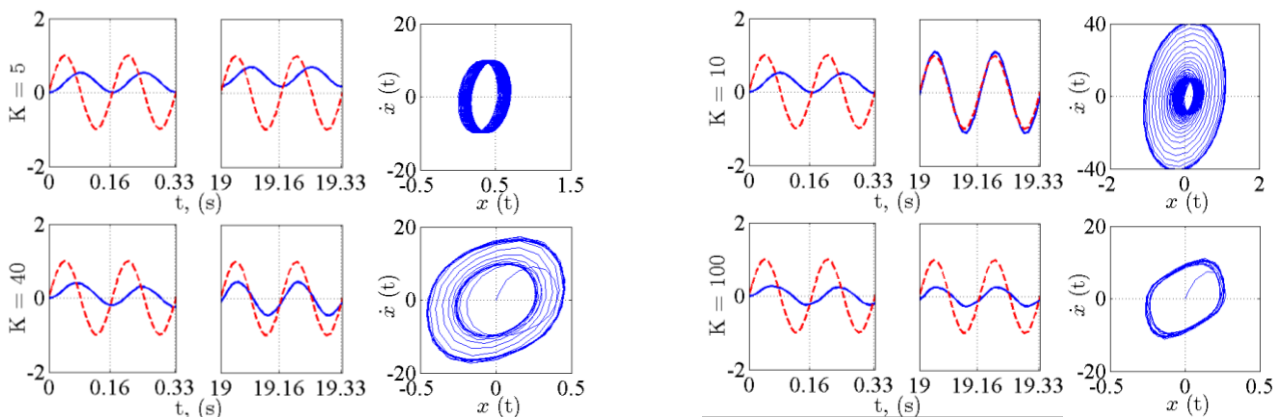


Figure 4.33 Exemple de synchronisation de l'oscillateur de Hopf avec un signal sinusoïdal de fréquence  $f=6$  Hz pour différentes forces de couplage ( $K = 5, 10, 40, 100$ )

Le point de départ des portraits de phase est la coordonnée  $\{0,0\}$ . On constate que pour  $K=10$  et  $K=40$ , deux cycles limites apparaissent. L'un de ces cycles (intérieur) est intermédiaire, il est remplacé au cours du temps par le cycle stationnaire (extérieur).

Sur les fig. 4.32 et fig. 4.33, on observe une meilleure synchronisation et amplitude quand  $K=10$ . Mais en réalité nous avons observé qu'il existe un coefficient  $K$  optimal (du point de vue de la meilleure synchronisation, c'est-à-dire avec une différence de phases minimale) pour chaque fréquence du signal d'entrée. Nous avons établi expérimentalement que cette relation entre la force de couplage  $K$  et la fréquence optimale de synchronisation  $\omega$  est linéaire dans le domaine de fréquences considéré.

Nous montrons aussi (fig. 4.34) que les réponses indicielles à l'échelon de la perturbation externe  $F(t)$  de l'oscillateur pour deux valeurs de  $K$  ont des constantes de temps différentes  $\tau_{100} = 16,5$  ms et  $\tau_{200} = 31,5$  ms.

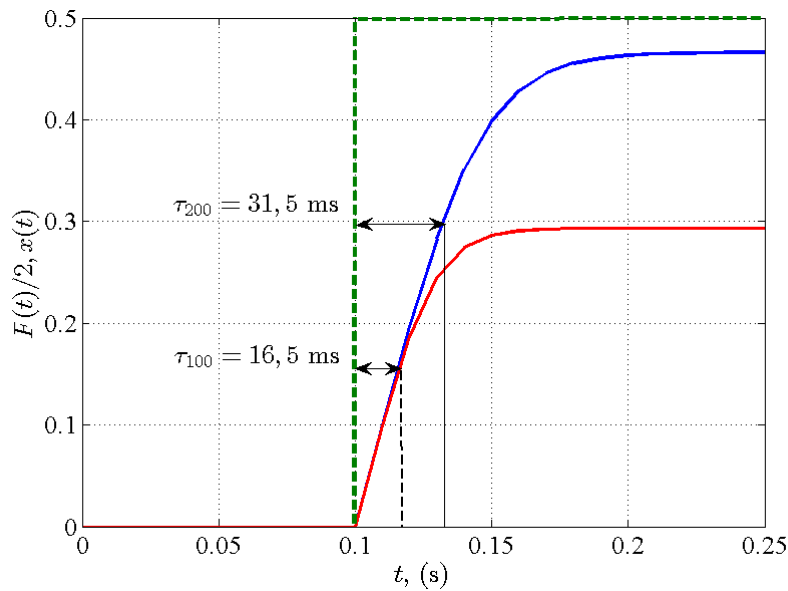


Figure 4.34 Réponses indicielles à l'échelon  $F(t) = H(t - 0,1)$  pour différentes valeurs de  $K=100$  (en rouge) et  $K=200$  (en bleu). À l'instant  $t = \tau$ ,  $x(t)$  atteint 63% de sa valeur permanente

#### 4.4.2 Synchronisation de l'oscillateur de Hopf avec le système élastique à deux masses

Le contrôle de la raideur et de l'amortissement est considéré sur l'exemple du système couplé avec l'oscillateur de Hopf. On peut voir par ailleurs, qu'au lieu de l'oscillateur il est possible d'utiliser un simple gain. Mais ces deux systèmes se comportent différemment. Considérons le système élastique à deux masses dont la réponse temporelle à l'impulsion est donnée sur la figure 4.37. Dans le système couplé avec l'oscillateur (fig. 4.35), la force de liaison agit comme un régulateur de la raideur : la fréquence des oscillations et l'amortissement augmentent quand le couplage (coefficient  $K$ ) devient plus fort (fig. 4.38 et 4.39). Pour le système couplé par un gain simple (fig. 4.36), la fréquence des oscillations reste constante (fig. 4.38 et 4.39) mais l'amortissement augmente quand le coefficient  $K$  augmente. L'oscillateur joue aussi le rôle de filtre. Il ajuste la fréquence qui dépendra donc de la force de couplage, cela a un effet positif en pratique en éliminant les vibrations parasites et en assurant la stabilisation fréquences des modes vibratoires du système.

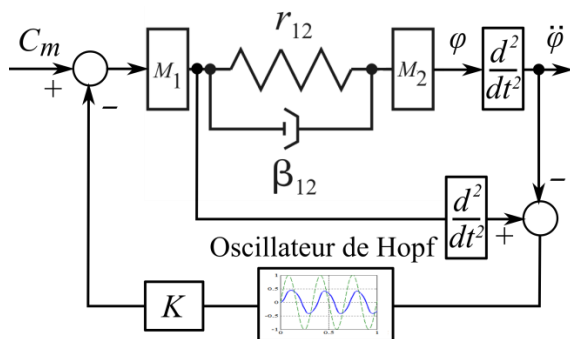


Figure 4.35 Système dissipatif couplé avec l'oscillateur de Hopf

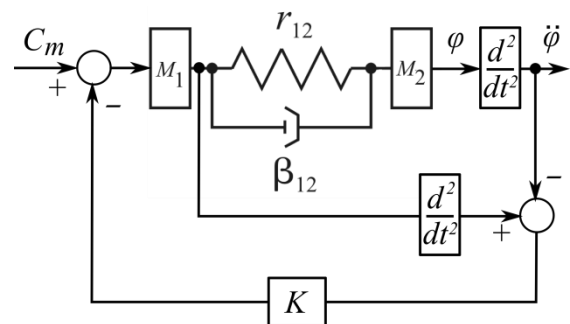


Figure 4.36 Système dissipatif auto-couplé

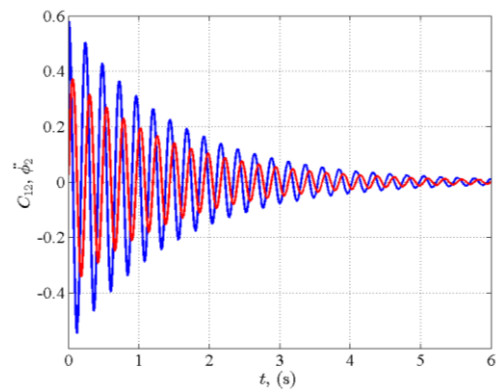


Figure 4.37 Réponse impulsionnelle du système élastique ; en bleu est le couple élastique (Nm) et en rouge est l'accélération de la deuxième masse ( $\ddot{\phi}_2 / 10 \text{ rad/s}^2$ )

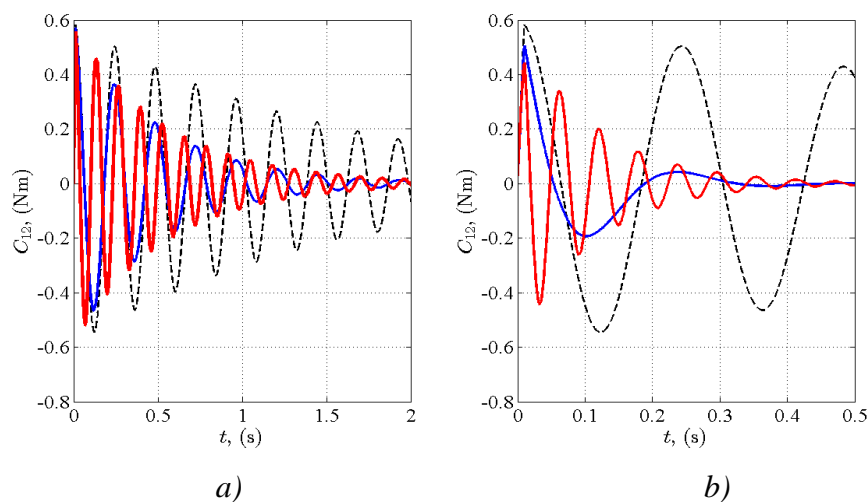


Figure 4.38 Couples élastiques. En rouge le système couplé avec l'oscillateur, en bleu la correction par un gain, en gris sans compensation. Pour deux gains différentes : a)  $K=0.05$  (gain) et  $K=30$  (Hopf) et b)  $K=0.4$  (gain) et  $200$  (Hopf)

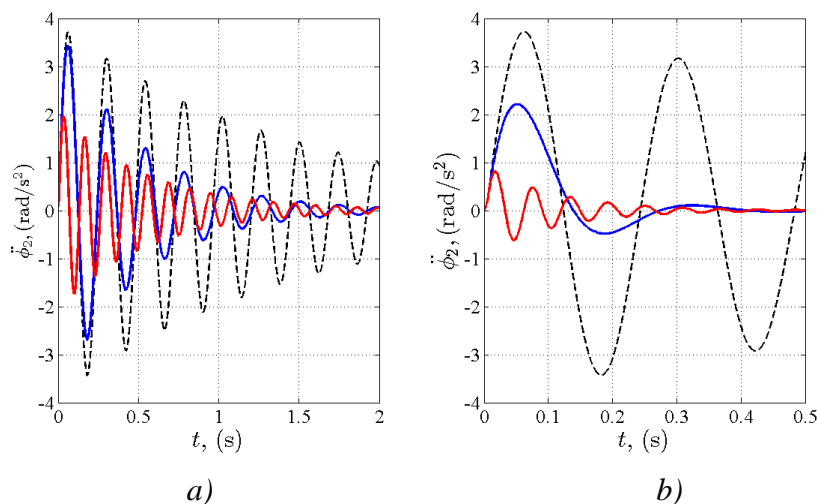


Figure 4.39 Accélérations de la deuxième masse. En rouge est le système couplé avec l'oscillateur, en bleu avec la correction par un gain, en gris sans compensation. Pour deux gains différentes : a)  $K=0.05$  (gain) et  $K=30$  (Hopf) et b)  $K=0.4$  (gain) et  $200$  (Hopf)

### 4.4.3 Expérimentations sur le robot ROBIAN pour les mouvements de flexion-extension

Notre expérimentation consiste à imposer au robot les mouvements de flexion-extension verticales de fréquence  $f_{f.e.} = 0,5$  Hz. L'angle maximal de genou est  $\Delta\varphi = 0,68$  rad. L'amplitude de mouvement vertical du bassin est calculée comme :

$$\Delta y = 2l - l \cdot \sqrt{2 \cdot (1 - \cos(\pi - \Delta\varphi))} = 2 \cdot 250 - 250 \cdot \sqrt{2 \cdot (1 - \cos(\pi - 0,68))} = 28,6 \text{ cm}$$

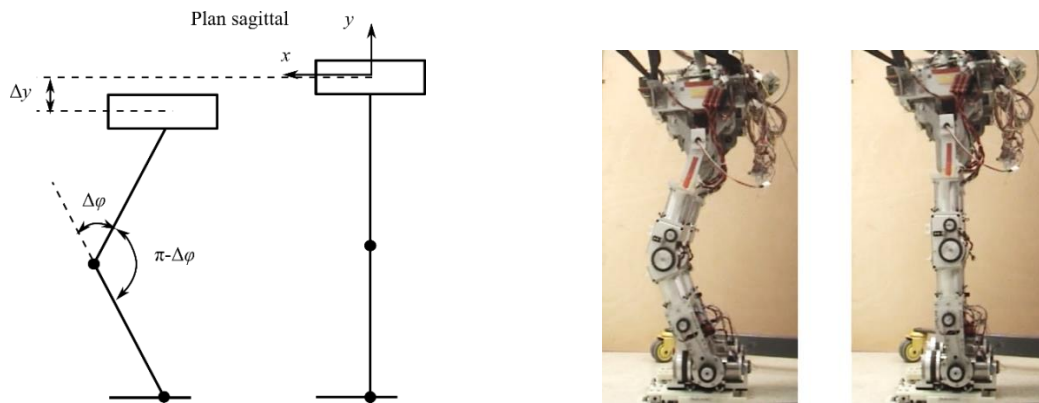


Figure 4.40 Mouvements de flexion-extension verticaux

Le portrait de phase (fig. 4.41) des vibrations frontales du bassin est un bon outil d'estimation de la convergence des vibrations.

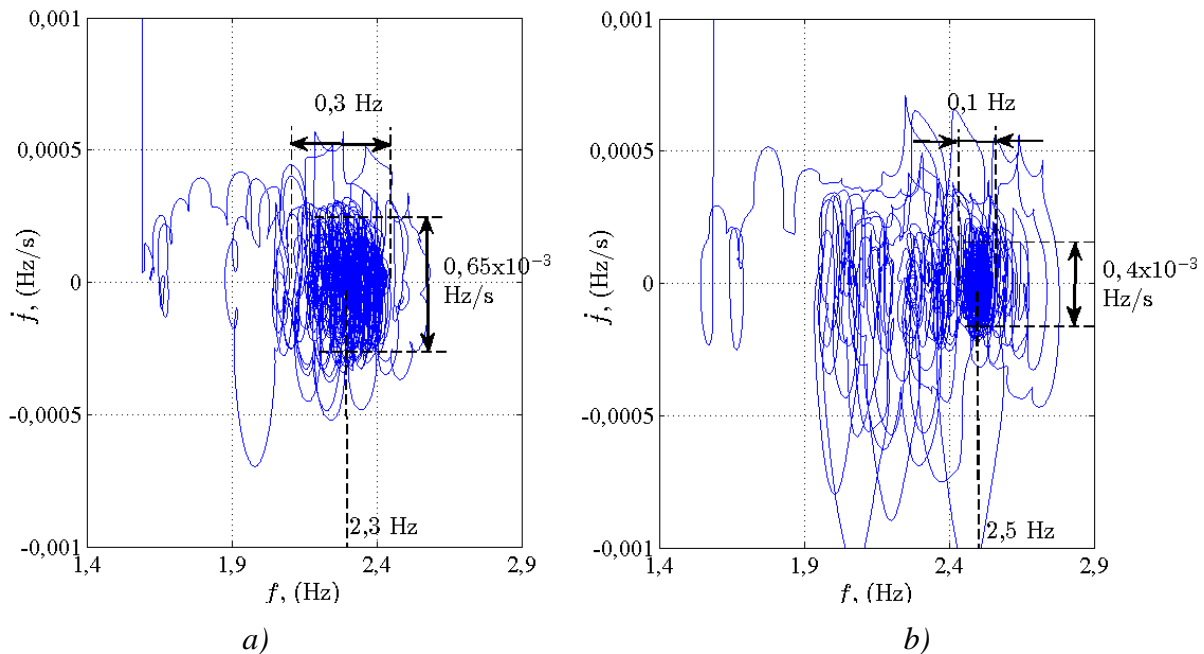


Figure 4.41 Portraits de phase de la fréquence de l'oscillateur de Hopf :  
a) sans couplage ; b) avec couplage

La figure 4.41 montre le comportement de l'oscillateur sans couplage avec le robot (fig. 4.41, a) et avec couplage (fig. 4.41, b).



On voit que l'oscillateur de Hopf apprend une fréquence d'oscillation de 2,3 Hz du robot faisant les mouvements de flexion-extension. Les variations en fréquence et en amplitude (une tache dense au centre de l'image) sont grandes et égales à :  $\Delta f = 0,3 \text{ Hz}$ ,  $\Delta \dot{f} = 0,65 \cdot 10^{-3} \text{ Hz/s}$ . Cela s'explique par la multitude des phénomènes vibratoires auxquels est soumis le robot pendant les mouvements (comme le montre l'analyse fréquentielle fig. 4.42).

Quand on couple l'oscillateur de Hopf avec le robot (fig. 4.41, b), l'oscillateur commence à modifier sa fréquence. Celle-ci augmente à partir de sa valeur initiale de 1,59 Hz, puis oscille dans la zone de la fréquence du système non couplé 2,3 Hz en s'approchant petit à petit de la nouvelle fréquence de 2,5 Hz. L'observation expérimentale qui montre que dans le système avec la compensation par l'oscillateur la fréquence augmente est aussi observé dans nos simulations du modèle couplé « oscillateur – système multimasse » (fig. 4.38 – 4.39). Dans cette évolution, la force avec laquelle l'oscillateur influence le système augmente ce qui change sa fréquence propre. Le système mécanique filtre mieux cette fréquence plus haute. Cela se voit aussi sur les caractéristiques de la densité de distribution de probabilité (fig. 4.42). Le spectre est beaucoup moins large pour le système synchronisé, donc il perdra moins d'énergie aux vibrations non désirables.

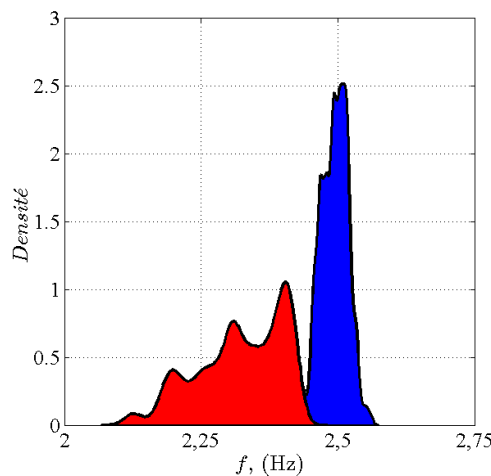


Figure 4.42 Densité spectrale du signal d'oscillateur dans les systèmes sans boucle de compensation (en rouge) et avec compensation (bleu)

On peut aussi observer l'évaluation de la fréquence dans le temps sur la fig. 4.43.

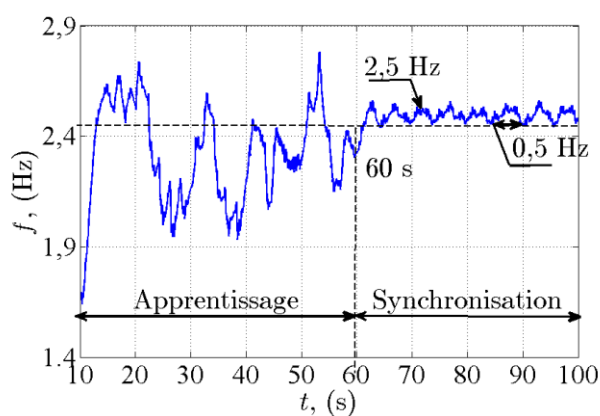


Figure 4.43 Apprentissage de l'oscillateur de Hopf (courbe d'évolution de sa fréquence)

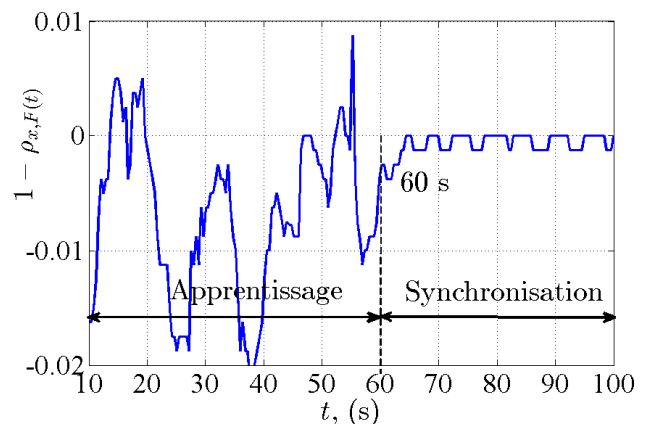


Figure 4.44 Corrélation entre le signal d'accéléromètre et l'oscillateur de Hopf

La fréquence initiale de l'oscillateur est égale à 1,59 Hz, sa valeur finale après la fin d'apprentissage est 2,5 Hz. Les faibles variations de la fréquence après la phase d'apprentissage ( $t = [10 - 60 \text{ s}]$ ) montrent que le mécanisme d'apprentissage est toujours actif et est accordé à la fréquence trouvée ( $t = [60 - 100 \text{ s}]$ ). Dans le cas où les caractéristiques mécaniques du système changent, l'oscillateur va réapprendre la nouvelle fréquence car il reste toujours actif.

En même temps, la corrélation entre le signal d'accéléromètre et l'oscillateur de Hopf (fig. 4.44) montre que les deux systèmes sont idéalement synchronisés entre eux après 60 s (la corrélation se stabilise autour de zéro). On observe cette même synchronisation dans le domaine temporel (fig. 4.45).

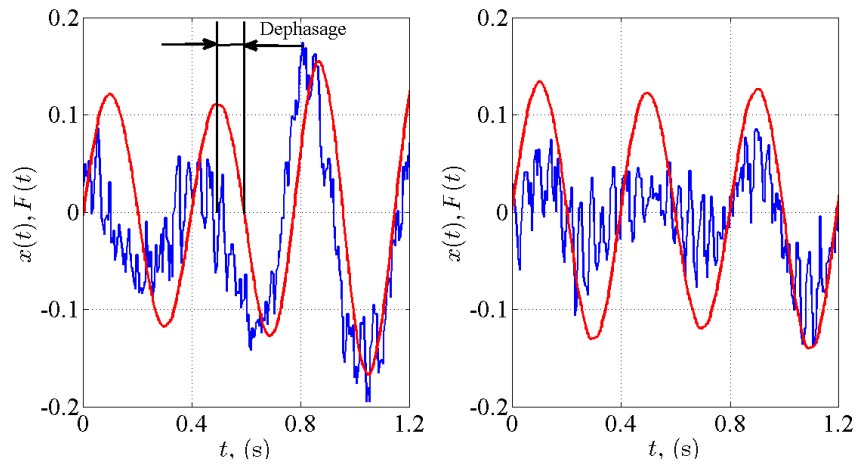


Figure 4.45 Synchronisation non réalisée (a) et réalisée (b), en rouge  $x$ , en bleu  $F(t)$ . La fréquence finale de l'oscillateur de Hopf est de 2,5 Hz

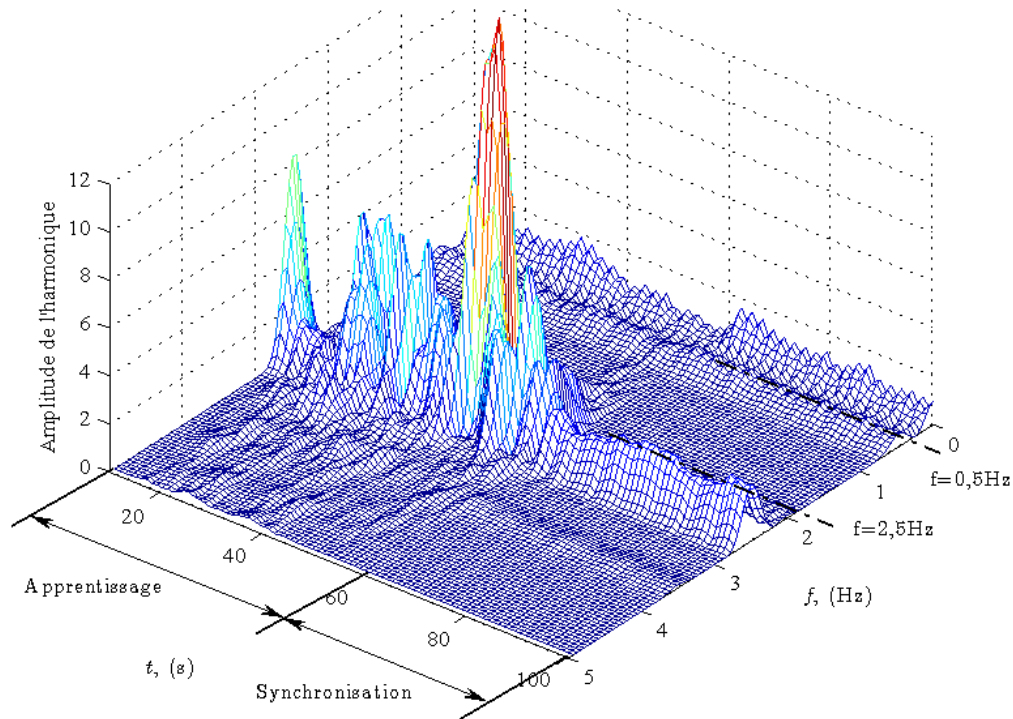


Figure 4.46 Spectrogramme 3D : l'évaluation des composantes fréquentielles d'accélération sagittal du pelvis du robot : 1) autocorrélation du signal d'accélération pour augmenter le rapport signal/bruit ; 2) transformé FFT avec de fenêtre temporelle de 4,0 s, région d'overlap 1,0 s

La figure 4.46 montre le spectre fréquentiel des oscillations du pelvis pendant l'apprentissage de la compensation. Au début, le contenu spectral du signal varie fortement au cours du temps. Les harmoniques dont les fréquences sont au-dessus et au-dessous de la fréquence principale sont fortement atténuées après apprentissage. L'harmonique 2,5 Hz stabilisé avec l'oscillateur est aussi beaucoup plus stable dans le temps et une faible amplitude.

Notons aussi une harmonique à la fréquence de 0,5 Hz. Cette fréquence varie fortement pendant l'apprentissage puis devient stable avec la synchronisation. Cette harmonique correspond à la vitesse de flexion-extension verticale du robot.

Les angles articulaires des genoux gauche et droit se différencient un peu (fig. 4.47) grâce aux propriétés individuelles de ses déficiences articulaires. Cette différence atteint l'amplitude de 0,017 rad.

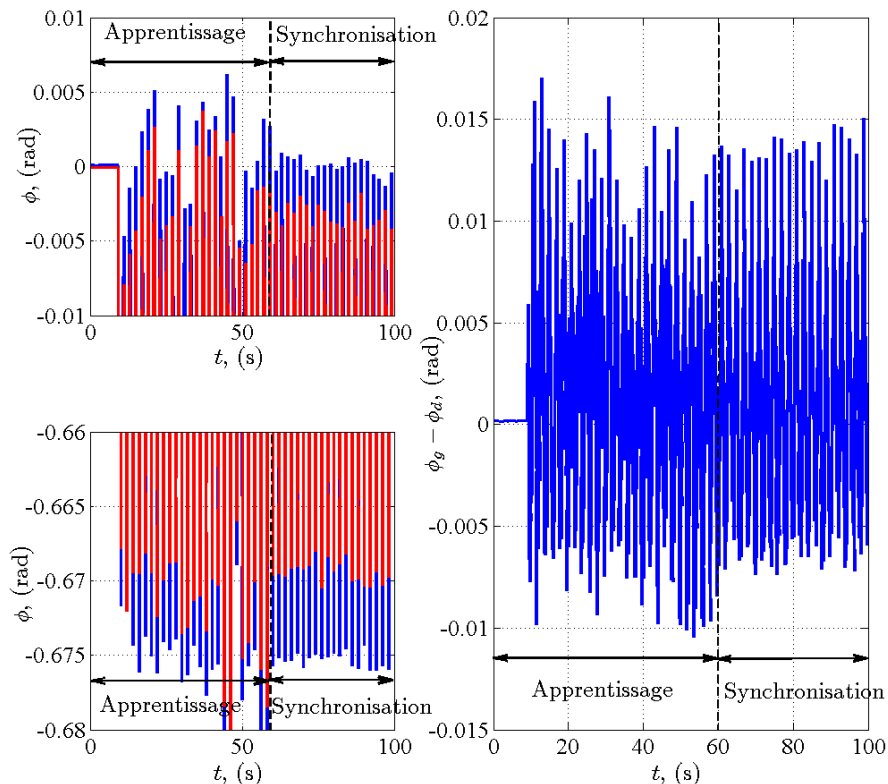


Figure 4.47 Angles articulaires (genou gauche en bleu et genou droite en rouge) et différence des angles entre deux jambes

Les expérimentations des mouvements de flexion-extension ont montrés que l'oscillateur de Hopf peut apprendre à compenser les vibrations non désirables du robot bipède mesurées au pelvis. Après la synchronisation, les vibrations parasites ne perturbent plus les mouvements du robot. L'oscillateur est couplé avec le robot en agissant sur ses genoux ce qui créer une sorte de compliance verticale du robot en fonction des vibrations de son pelvis dans le plan sagittal.

L'oscillateur de Hopf a montré sa capacité de compenser les vibrations mécaniques qui apparaissent dans un robot à cause de ses imperfections internes, pendant l'interaction avec son environnement. Cette compensation est possible grâce à la capacité de l'oscillateur d'adapter sa propre fréquence aux modes oscillatoires du système dissipatif.

## 4.5 CONCLUSION

L'objectif de ce chapitre est de présenter des méthodes de compensation des déficiences internes et externes des robots électromécaniques et de les tester sur le robot bipède ROBIAN.

Nous avons montré que le robot doit posséder une certaine compliance pour être plus robuste par rapport aux perturbations externes et aux déficiences internes. Cette compliance peut être réalisée grâce à un système basé sur les capteurs d'accélération qui remplacent les capteurs de force articulaires. Ainsi, les frottements articulaires et les forces de gravité sont compensés.

L'oscillateur de Hopf est capable de se synchroniser avec le système dissipatif du robot bipède et de retrouver le mode oscillatoire commun avec ce système afin d'atténuer efficacement les modes vibratoires parasites.

Nous avons montré qu'on peut compenser les déficiences articulaires du robot en utilisant un contrôleur à base de réseaux de neurones. L'apprentissage de la compensation des déficiences a montré son efficacité, les tests ont été accomplis pour un genou du robot bipède. Cette compensation des oscillations articulaires permet d'améliorer l'équilibre du robot.

Nous avons évalué la performance de la compensation des oscillations du robot par le contenu spectral d'accélération de son pelvis. La performance de la compensation locale est évaluée en utilisant le facteur d'atténuation des vibrations articulaires.

Dans la perspective, il est possible d'augmenter le nombre des oscillateurs qui pourront se régler aux fréquences différents dans le système. De plus, chaque articulation du robot a des déficiences articulaires avec les caractéristiques propres. Il est planifié de doubler le nombre d'oscillateurs pour contrôler individuellement les genoux gauche et droit.

Nous pourrions aussi tester la capacité de l'oscillateur à se synchroniser à la nouvelle fréquence si jamais la dynamique du robot est changée (ajoute d'une masse au bassin).

Le principe de couplage des méthodes de compensation des déficiences présentées dans ce chapitre avec l'algorithme de la marche est facilement réalisable. En fonction de la phase de la marche, on choisit soit la méthode par l'oscillateur couplé (le robot debout, en transfert de la masse du bassin, les deux pieds sont posés au sol), soit la méthode neuronal (oscillation de la jambe en l'air). Les phases sont identifiées par les capteurs montés sur le robot (accéléromètres, infrarouges, encodeurs optiques etc...). Les valeurs finales des poids du réseau de neurone et la fréquence de l'oscillateur de Hopf sont gardées constantes pendant les transitions d'une phase à une autre individuellement pour chaque jambe du robot.



# CONCLUSION GÉNÉRALE ET PERSPECTIVES

## CONCLUSION GÉNÉRALE

Dans cette thèse, le problème de la modélisation et de la compensation des déficiences articulaires des robots humanoïdes marcheurs a été considéré. L'étude a commencé par l'analyse détaillée des imperfections des robots et de leur classification en fonction de leur origine, de leur impact sur le système marcheur et de la possibilité de mesurer leurs effets sur le robot et de les ensuite compenser. Une analyse bibliographique est présentée sur le sujet de modélisation et de la compensation des imperfections. Cette analyse montre que ce sujet n'est pas très développé dans le domaine de la robotique bipède, les recherches étant menées pour des problèmes d'imperfections très particulières.

Nous nous intéressons à l'impact global des imperfections mécaniques structurelles et électriques des articulations sur les mouvements du robot bipède considéré comme un système électromécanique multimasse à topologie série et parallèle. Nous considérons que du point de vue de la stabilité du robot marcheur, ses imperfections peuvent être appelées déficiences.

Ces déficiences ne sont pas caractéristiques du seul robot ROBIAN du LISV sur lequel nous avons menés nos expérimentations, mais pour tous les robots humanoïdes électromécaniques dans la mesure où ceux-ci peuvent « vieillir » au cours du temps ou subir des dysfonctionnements lents ou rapides, soudains ou progressifs. Ces déficiences dépendent aussi de la façon dont le robot interagit avec son environnement et avec quelle raideur (compliance). Nous avons observés dans nos expérimentations que la compliance est essentielle pour les mouvements typiques, comme la flexion-extension, et le sera donc aussi pour la marche.

Le robot ROBIAN est un système complexe, avec un nombre important de corps en mouvement qui interagissent et nous avons proposé de lui appliquer une méthode de modélisation généralisée pour les systèmes multimasses. Cette méthode de modélisation des systèmes multimasses a été proposée et présentée dans la forme matricielle d'espace d'états. Nous avons considéré des topologies réalistes série et parallèle correspondantes aux cinématiques des robots marcheurs et aux systèmes industrielles particuliers. Les résultats obtenus permettent ainsi de mener certaines recherches sur la simulation des systèmes électromécaniques complexes différents dans leur cinématique.

Le contrôle de tels systèmes nécessite l'identification des paramètres de leur modèle et donc la mesure de leurs variables. Ces variables liées aux phénomènes dynamiques dans ces systèmes polyarticulés peuvent être mesurées par des capteurs inertiels montés sur les corps en mouvement.

Nous avons proposé une méthode de mesure des accélérations articulaires non invasive et peu onéreuse. Elle a été testée sur le robot ROBIAN au LISV et sur les membres inférieurs de l'humain à l'UNTD.

Nous avons ensuite utilisé ce principe de mesure pour développer des boucles de compensation des déficiences du robot ROBIAN. Nous avons appliqué des méthodes d'identification et de compensation des frottements et de la gravité dans les boucles de commande du robot pour obtenir un comportement compliant. Nous avons montré qu'il est possible d'atténuer les forces dues aux chocs des pieds contre le sol pendant sa marche ou lors d'une montée d'escaliers.

La compensation des déficiences articulaires dues aux élasticités des transmissions et aux jeux a été réalisée avec un réseau de neurones pour le genou de ROBIAN pour la jambe en l'air. Enfin, l'oscillateur

non linéaire a été couplé avec le robot pour démontrer l'efficacité de cette approche sur l'atténuation des vibrations parasites apparues lors de mouvements de flexion-extension au sol dues aux déficiences articulaires et à l'interaction double support contre le sol.

Le problème de la modélisation de la compensation des déficiences linéaires et non linéaires est donc étudié dans cette thèse, à partir d'études théoriques des phénomènes physiques d'origine électromécaniques. L'étude de ces déficiences, leur modélisation, jusqu'aux validations expérimentales ont été menées sur le prototype du robot bipède ROBIAN.

## PERSPECTIVES

Les résultats du travail nous permettent d'établir les perspectives de recherches consécutives à court, moyen et long terme.

Les expérimentations effectuées avec un oscillateur couplé ont données des résultats prometteurs. À court terme, nous avons besoin de coupler au moins deux oscillateurs de Hopf avec les deux genoux de ROBIAN pour la compensation globale des vibrations de son bassin. Ce couplage de deux oscillateurs prendra en compte les différences entre les jambes gauche et droite que nous avons mises en évidence dans le premier chapitre.

Nous sommes en train d'expérimenter le système accélérométrique de mesure pour identifier les modes vibratoire de la flexion-extension, de sauts et de la marche d'une personne. Nous couplons ce système avec le capteur Kinect pour identifier à la fois la dynamique et la cinématique des mouvements.

À moyen terme, l'étude expérimentale de compensation des déficiences sur le robot ROBIAN pendant la marche doit être effectuée car elle combine toutes les phases, de simple et de double support. Cette expérimentation sera nécessaire pour montrer l'importance globale des résultats obtenus dans la thèse en intégrant la compensation des phases différentes dans un seul algorithme.

À plus long terme, il faudra travailler sur le développement d'approches globales embarquée de diagnostic et de compensation des déficiences dans les robots humanoïdes qui pourront identifier l'état technique du robot et appliquer la ou les compensation(s) nécessaire(s).

Au-delà des travaux présentés ici, une autre question importante concerne l'interaction entre le robot et une personne qui pourra être en situation de déficience. Par exemple, une personne handicapée ayant un tremblement des membres supérieurs et qui doit piloter avec un joystick un bras robotique d'assistance. Le problème est alors la compensation des vibrations provoquées par la personne qui sont des perturbations de la commande dans le sens du contrôle du bras robotique. Ce bras quand il est installé sur le fauteuil roulant peut subir aussi des vibrations externes qui viennent de mouvements du fauteuil, il faut les compenser.

Il est possible de transférer le principe de modélisation multimasses décrit dans la thèse dans le domaine de la robotique industrielle, par exemple la modélisation des robots parallèles légers. Ils contiennent des tiges mécaniques élastiquement déformables car ils subissent de grandes charges dynamiques, il faut les prendre en compte pour améliorer leurs performances à grande vitesse de mouvement.

Les résultats que nous avons présentés peuvent servir aussi aux autres mécanismes industriels comme les machines de séparation par vibrations. La nouvelle tendance consiste à générer des mouvements à différents harmoniques par un système multimasse ayant des raideurs non linéaires comme c'est le cas dans une entreprise en Ukraine. Son rôle est de diminuer les consommations électriques par rapport aux systèmes actuels à plusieurs vibreurs électriques. Ce système nécessite une mesure d'accélération de l'organe exécutif (attaché à la deuxième masse qui réalise soit les mouvements simples up down soit des mouvements complexes spiroïdaux) et du vibreur (première masse).

# PUBLICATIONS EFFECTUÉES SUR LE TRAVAIL DE LA THÈSE

- [Khomenko 2013a] Melnyk A., Khomenko V., Borisenko V., Henaff P., “Physical human–robot interaction in the handshaking case: learning of rhythmicity using oscillators neurons”, Proceedings of 2013 IFAC Conference on Manufacturing Modeling, Management, and Control, IFAC MIM '2013, St Petersburg, Russia, 19-21 June 2013.
- [Khomenko 2013b] Pugach G., Khomenko V., Pitti A., Melnyk A., Henaff P., Gaussier Ph., “Electronic hardware design of a low cost tactile sensor device for physical Human-Robot Interactions”, Proceedings of 2013 IEEE XXXIII International Scientific Conference on Electronics and Nanotechnology, IEEE ELNANO '2013, Kiev, Ukraine, 16-19 April 2013.
- [Khomenko 2012a] Khomenko V., Melnyk A., Mesnil A., Henaff P., Borysenko V., “Adaptive behavior of electromechanical anthropomorphic robots during physical interaction with environment and with human being”, Theoretical and Applied Aspects of Cybernetics, Proceedings of the 2nd International Scientific Conference of Students and Young Scientists, Cybernetics Faculty of T. Shevchenko National University of Kyiv, V.M. Glushkov Institute of Cybernetics of National Academy of Sciences of Ukraine, 12-16 November 2012.
- [Khomenko 2012b] Riabchenko V., Nikitin A., Khomenko V., Melnyk A., “Application of the computer vision technology to control of robot manipulators”, Theoretical and Applied Aspects of Cybernetics, Proceedings of the 2nd International Scientific Conference of Students and Young Scientists, Cybernetics Faculty of T. Shevchenko National University of Kyiv, V.M. Glushkov Institute of Cybernetics of National Academy of Sciences of Ukraine, 12-16 November 2012, pp. 168-172.
- [Khomenko 2012c] Sniegina I., Melnyk A., Khomenko V., “Control of compliant electromechanical robots with complexe kinematics and oscillatory occurrences in joints”, Donbass-2020: perspectives de développement par regarde des jeunes chercheurs: Travaux de VIème conférence scientifique et pratique à Donetsk, 24-26 avril 2012 p., Donetsk, DonNTU, 2012, pp. 326-331
- [Khomenko 2011a] Khomenko V., Henaff P., Borysenko V., Melnyk A., Bruneau O., B. Ouezdou F., “Non-Invasive Low Cost Method for Linear and Angular Accelerations Measurement in Biped Locomotion Mechanisms”, Proceedings of the IEEE International Conference SENSORS 2011, October 2011, Limerick, Ireland, pp. 1756-1759.
- [Khomenko 2011b] Snegina E., Pougatch A., Khomenko V., Melnyk A., Henaff P., Borysenko V., “Practical aspects of Rowat-Selverston bio-inspired oscillator simulation”, Scientific works of the Donetsk National Technical University, № 11(186), Donetsk, Ukraine, 2011, pp. 369-373.
- [Khomenko 2010a] Khomenko V., Henaff P., Borysenko V., “Measurement and compensation of mechanical vibrations in articulations of electromechanical biped robot”, Bulletin of Kharkov National technical University, Vol. 28' 2010, Kharkov: KPI, 2010, pp. 316-317.
- [Khomenko 2010b] Khomenko V., Hénaff P., Borysenko V., “Generalized model of articulated electromechanical systems with elasticities in transmissions”, Special issue of Journal of Technical Electrodynamics, Institute of Electrodynamics of the National Academy of Sciences of Ukraine., Vol. 1, 2010, pp. 141-146.





# BIBLIOGRAPHIE

- [Ahmadi 09] Ahmadi A., Mangieri E., Maharatna K., and Zvolinski M., Physical realizable circuit structure for adaptive frequency Hopf oscillator, 2009 Joint IEEE North-East Workshop on Circuits and Systems and TAISA Conference, no. 3, pp. 1-4, Jun. 2009.
- [Akbari 11] Akbari M.E., Alizadeh G., Khanmohammadi S. et al. International Journal on Computer Science and Engineering (IJCSSE) / Nonlinear  $H_{\infty}$  controller for flexible joint robots with using feedback linearization - Vol. 3 No. 2 Feb 2011 - P. 451-466.
- [Aksman 07] Aksman, L.M., Carignan, C.R. ; Akin, D.L. Force Estimation Based Compliance Control of Harmonically Driven Manipulators / Robotics and Automation, 2007 IEEE International Conference on, Page(s): 4208 – 4213, 10-14 April 2007.
- [Albu-Schaffer 01] Albu-Schaffer A., Hirzinger G. State feedback controller for flexible joint robots: A globally stable approach implemented on DLR's light-weight robots. Advanced Robotics, Vol. 15, No. 8, pp. 799– 814 (2001).
- [Albu-Schaffer 07] Albu-Schäffer A., Ott Ch., Hirzinger G., A Unified Passivity-based Control Framework for Position, Torque and Impedance Control of Flexible Joint Robots. The International Journal of Robotics Research January 2007 vol. 26 no. 1 pp. 23-39.
- [Albu-Schaffer 10] Albu-Schaffer, A.; Wolf, S.; Eiberger, O.; Haddadin, S.; Petit, F.; Chalon, M. Dynamic modelling and control of variable stiffness actuators / Robotics and Automation (ICRA), 2010 IEEE International Conference. 3-7 May 2010. P. 2155 – 2162.
- [Amrollah 10] Amrollah E. and Henaff P., “On the role of sensory feedbacks in rowat-selverston cpg to improve robot legged locomotion,” Frontiers in Neurorobotics, vol. 4, no. 00113, 2010.
- [Anandakrishnan 00] Anandakrishnan, S.M.; Connor, C.T.; Lee, S.; Shade, E.; Sills, J.; Maly, J.R.; Pendleton, S.C. Hubble Space Telescope solar array damper for improving control system stability / Aerospace Conference Proceedings, 2000 IEEE. P. 261 - 276 vol.4.
- [Ang 97] Ang Jr. M. H., Wang W., Loh, R. N. K. and Low T-S. Passive Compliance from Robot Limbs and its Usefulness in Robotic Automation / Journal of Intelligent and Robotic Systems. Volume 20 Issue 1, September 1997.
- [Armstrong-Hélouvry 94] Armstrong-Hélouvry B., Dupont P., de Wit C.C. A survey of models, Analysis Tools and Compensation Methods for the Control of Machines with Friction / Automatica, Vol. 30, No. 7, P. 1083-1138. 1994.
- [Asano 08] Asano F. , Luo Z.; Under-actuated Virtual Passive Dynamic Walking with an Upper Body; ICRA (2008) pp. 2441 – 2446.
- [ASIMO 12] ASIMO humanoid robot by Honda <http://asimo.honda.com>
- [Axelsson 11] Axelsson P. On Sensor Fusion Applied to Industrial Manipulators. [Thesis]. Linköping: Linköping University Electronic Press; 2011. Linköping Studies in Science and Technology. Thesis, 1511.
- [Baptista 98] Baptista, L.; Martins, J.; Sa da Costa, An experimental testbed for position and force control of robotic manipulators. J. Advanced Motion Control, 1998.
- [Barre 04] Barre P.-J. « Commande et entraînements des machines-outils à dynamique élevée. Formalismes et applications. »– Décembre 2004 - Habilitation à Diriger des Recherches (ENSAM)

- [Beravs 11] Beravs, T., Rebersek, P., Novak, D., Podobnik, J., & Munih, M. Development and validation of a wearable inertial measurement system for use with lower limb exoskeletons / 11th IEEE-RAS International Conference on Humanoid Robots (Humanoids 2011), Bled, Slovenia, October 26-28, 2011.
- [Bissell 12] Bissell Ch. (2012). From Andronow to Zypkin: an outline of the history of non-linear dynamics in the USSR. In: NDES 2012, 11 – 13 July 2012, Wolfenbuttel, Germany.
- [Bodson 96] Bodson M. “Experimental comparison of two input shaping methods for the control of resonant systems,” Proc. of IFAC World Congress, San Francisco, CA, 1996.
- [Bonilla 11] Bonilla I., Mendoza M., Gonzalez-Galvan E.J. A Dynamic-compensation Approach to Impedance Control of Robot Manipulators / J Intell Robot Syst (2011) 63:51–73.
- [Borysenko 07] Борисенко В.Ф., Чепак А.А., Сидоров В.А. и др., Электромеханические системы транспортирующих механизмов / Под общ. ред. В.Ф. Борисенко. – Донецк: Вебер (Донецкое отделение), 2007, 332 с., ISBN 987-966-335-089-9 (Edition en russe, traduit de : Borissenko V.Ph., Chepak A.A., Sidorov V.A. et autres, Systèmes électromécaniques des mécanismes d'entraînement / Sous rédaction générale de V.Ph. Borissenko. – Donetsk : Weber (division de Donetsk), 2007, 332 p., ISBN 987-966-335-089-9).
- [Burgin 01] Burgin B.Sh. “Using a synthesized speed-stabilization two-mass electromechanical system to control a three-mass electromechanical system”, Russian elect. eng., ISSN 1068-3712 CODEN RELEEG, 2001, vol. 72, no10, pp. 35-41.
- [Caballero 06] Caballero R., Armada M.A., Alarcón P. Methodology for Zero-moment Point Experimental Modeling in the Frequency Domain *Journal of Vibration and Control December 2006 12: 1385-1406.*
- [Canavier 99] Canavier, C. C.; Baxter, D. A.; Clark, J. W. & Byrne, J. H. Control of multistability in ring circuits of oscillators. *Biological Cybernetics*, 1999, 80, 87-102.
- [Cano 07] Cano T. Métrologie et méthode d'identification, pour la prise en compte des déformations élastiques des machines à structure parallèle. Thèses. Université Blaise Pascal - Clermont-Ferrand II (21/12/2007), Pascal Ray, Jean-Marc Lavest (Dir.).
- [Canudas de Wit 95] Canudas de Wit C., Olsson H., Astrom K.J., Lischinsky P. A new model for control of systems with friction. // *IEEE transactions on automatic control*, Vol. 40, No. 3, March 1995.
- [Cao 05] Cao X.-T.; Li Y.-C.. Distributed parameter singular perturbation model and cooperative control of flexible manipulators / *Machine Learning and Cybernetics*, 2005. Proceedings of 2005 International Conference on. Vol. 2. 18-21 Aug. 2005. P. 1009 – 1014.
- [Cardou 07] Cardou P., Angeles J., “Singularity analysis of accelerometer strapdowns for the estimation of the acceleration field of a planar rigid-body motion”, 12th IFToMM World Congress, Besançon, 2007.
- [Cardou 10] Cardou P., “Computing the Rigid-Body Acceleration Field from Nine Accelerometer Measurements,” *Advances in Soft Computing*, vol. 83, pp. 325-339, 2010.
- [Casimir 03] Casimir R., Diagnostic des défauts des machines asynchrones par reconnaissance des formes, Thèse de doctorat, École Doctorale Électronique, Électrotechnique, Automatique de Lyon, décembre 2003.
- [Chang 08] Chang Y.-H., Oh Y., Kim D., Hong S., “Vibration Suppression and Balance Control for Biped Humanoid Walking,” 17th IFAC World Congress 2008.

- [Chang 11] Chang Y.-H., Oh Y.H., Kim D., Choi Y., You B.-J. Apparatus and method for balancing and damping control in whole body coordination framework for biped humanoid robot / Patent Application Publication US 2011/0196532 A1, Aug. 11, 2011.
- [Channells 06] Channells J., Purcell B., Barrett R., James D., “Determination of rotational kinematics of the lower leg during sprint running using accelerometers”, *BioMEMS and Nanotechnology II*, Edited by Nicolau, Dan V., Proc. of the SPIE, vol. 6036, pp. 300-308, 2006.
- [Chemori 05] Chemori A. Quelques contributions à la commande non linéaire des robots marcheurs bipèdes sous-actionnés. Thèse. Institut National Polytechnique de Grenoble - INPG (14/06/2005), Mazen Alamir (Dir.)
- [Chen 12] Chen K.-H. and Yeh S.-S. Estimation of the Force-Interactive Behaviors between Human and Machine Using an Observer-Based Technique. Proceedings of the International MultiConference of Engineers and Computer Scientists 2012. IMECS 2012, 14-16 March, 2012, Hong Kong.
- [Cheng 06] Cheng G., Morimoto J., Endo G. et Nakanishi J. “Modulation of simple sinusoidal patterns by a coupled oscillator model for biped walking” pour IEEE International conference on Robotics and Automation. Mai 2006, Orlando, Florida, USA.
- [Chenumalla 95] Chenumalla, S., and Singh, S. N., Variable Structure End Point Control of A Flexible Manipulator," *Systems Science*, Vol. 21, No. 3, pp.83-87., 1995.
- [Christensen 10] Christensen D.J.; Sprowitz A., and Ijspeert A.J. Distributed Online Learning of Central Pattern Generators in Modular Robots 11th International Conference on Simulation of Adaptive Behavior, SAB 2010, Paris - Clos Lucé, France, August 25-28, 2010. Proceedings pp 402-412
- [Colas 05] Colas F., Dieulot J., Barre P., and Borne P., “Dynamics modeling of a non minimum phase flexible arm using the Causal Ordering Graph,” vol. 2005, pp. 345–350, 2005.
- [Contelec 12] Contelec. [www.contelec.ch](http://www.contelec.ch)
- [Corey 62] Corey V.B., “Measuring Angular Accelerations with Linear Accelerometers,” *Control Engineering*, March 1962.
- [De Callafon 03] De Callafon R.A., “Estimating parameters in a lumped parameter system with first principle modeling and dynamic experiments”, Prepr. 13th IFAC Symposium on System Identification, Rotterdam, the Netherlands, 2003, p. 1613-1618.
- [De Luca 05] De Luca, A., Farina, R., & Lucibello, P. (2005). On the Control of Robots with Visco-Elastic Joints. Proceedings of the 2005 IEEE International Conference on Robotics and Automation, (April), 4297-4302
- [de Marchi 98] de Marchi, J.A.: Modeling of dynamic friction, impact backlash and elastic compliances nonlinearities in machine tools, with applications to asymmetric viscous and kinetic friction identification. Ph.D. thesis, Rensselaer Polytechnic Institute, Troy, New York (December 1998)
- [de Wouw 04] Van de Wouw N., Leine R.I., “Attractivity of Equilibrium Sets of Systems with Dry Friction”, *Nonlinear Dynamics*, Springer Netherlands, vol. 35, No. 1 / January, 2004, p. 19-39.
- [Demuth 09] Demuth H., Beale M., Hagan M. Neural Network Toolbox™ User’s Guide 2009 by The MathWorks, Inc
- [Dieye 06] Dieye M. Comportement dynamique du système pièce/outil/machine (POM) en rectification plane passe profonde, Thèse de doctorat, ENSAM, Paris, juillet 2006

- [Diken 00] Diken H., “Frequency-Response Characteristics of a Single-Link Flexible Joint Manipulator and Possible Trajectory Tracking,” *Journal of Sound and Vibration*, vol. 233, no. 2, pp. 179–194, Jun. 2000.
- [Ditkine 79] Ditkine V. et Proudnikov A., « Calcul Opérationnel », le livre traduit de Russe en Français par Djilali Embarek, Editions MIR, Moscou, 1975, 1979, 440 pages, P. 41-66
- [DLR 12] DLR biped robot [http://www.dlr.de/rm/en/desktopdefault.aspx/tabid-6838/11291\\_read-25964/](http://www.dlr.de/rm/en/desktopdefault.aspx/tabid-6838/11291_read-25964/)
- [Doan 04] Doan, C.D. Liong, S.Y. Generalization for Multilayer Neural Network Bayesian Regularization or early stopping, APHW 2004: The 2nd APHW Conference, Citeseer, 2004
- [Doublier 12] Doublier P.-F., Bruneau O., Ben Ouezdou F., “Force control of a biped robot's redundant leg producing large inertia effects to cross obstacles”, *International Journal of Humanoid Robotics*, World Scientific, Vol. 09, No. 01 March 2012.
- [Doublier 11] Doublier P.-F., “Marche de robots bipèdes anthropomorphes, simulation et validation expérimentale”. Thèse de doctorat de l’UVSQ, soutenu le 6 juillet 2011.
- [Doublier 11] Doublier P.-F., Bruneau O. and Ouezdou F.B., “Dynamic obstacle crossing by a biped robot, based on control of the propulsion energy”, *IEEE Proc. of Intelligent Robots and Systems*, 2010, IROS 2010, pp. 3144-3149, IEEE/RSJ International Conference, Taipei, Taiwan, October 18-22, 2010.
- [Dumetz 06] Dumetz E., Dieulot J.-Y., Barre P.-J., Colas F., and Delplace T., “Control of an Industrial Robot using Acceleration Feedback,” *Journal of Intelligent and Robotic Systems*, vol. 46, no. 2, pp. 111–128, Jul. 2006.
- [Ferretti 99] Ferretti, G.; Magnani, G.; Rocco, P. Force oscillations in contact motion of industrial robots: an experimental investigation / *Mechatronics*, IEEE/ASME Transactions on. Mar. 1999. P. 86 – 91
- [Fong 10] Fong D.T.-P., Chan Y.-Y., “The use of wearable inertial motion sensors in human lower limb biomechanics studies: a systematic review,” *Sensors*, 10(12), pp. 11556-11565, 2010.
- [Galdos 11] Galdos G. and Karimi A., “A solution to the flexible transmission benchmark by convex optimization,” *Journal of Vibration and Control*, no. 200020, pp. 1–17, 2011.
- [Garcia 02] Garcia A., De Pieri E. R.; Guenther R. Experimental study applied to an industrial robot by using variable structure controllers and friction compensation / *J. Braz. Soc. Mech. Sci.* vol.24 no.4 Rio de Janeiro Nov. 2002
- [Garcia 98] Garcia M., Chatterjee A., Ruina A., and Coleman M., The simplest walking model: Stability, complexity, and scaling, *ASME Journal of Biomechanical Engineering*, vol. 120, no.2, (1998), pp. 281-288,.
- [Ge 04] Ge S. S., Huang L., and Lee T. H., “Position Control of Chained Multiple Mass-Spring-Damper Systems – Adaptive Output Feedback Control Approaches,” vol. 2, no. 2, pp. 144–155, 2004.
- [Geng 06] Geng T., Porr B., and Worgotter F., “Fast biped walking with a sensor-driven neuronal controller and real-time online learning,” *International Journal of Robotics Research*, vol. 25, pp. 243–259, 2006.
- [Genliang 12] Genliang X., Haichu C., Ruihua Z., Fayun L. (2012). Robot-Environment Interaction Control of a Flexible Joint Light Weight Robot Manipulator, *International Journal of Advanced Robotic Systems*

- [Gladwell 01] Gladwell G.M.L., “On the reconstruction of a damped vibrating system from two complex spectra, Part 1: Theory”, *Journal of Sound and Vibration*, vol. 240, Issue 2, 15 February 2001, p. 203-217.
- [Gladwell 95] Gladwell G.M.L., “On isospectral spring-mass systems”, *Inverse Problems* 11, 1995, p. 591-602.
- [Gomand 08] Gomand, J. (2008). Analyse de systemes multi-actionneurs paralleles par une approche graphique causale. Thèse de doctorat
- [Goswami 98] Goswami A., Thuilot B., and Espiau B., A study of the passive gait of a compass-like biped robot: Symmetry and chaos, *The International Journal of Robotic Research*, vol. 17, no. 12, (1998),pp. 1282-1301,.
- [Guerraz 02] Guerraz A. Etude du télégeste médical non invasif utilisant un transducteur gestuel à retour d’efforts / Thèse de Doctorat de l’Université Joseph Fourier de Grenoble, soutenue le 22 avril 2002
- [Guillaud 99] Guillaud X., Hautier J.P., Caron J.P., Degobert P., « Commande en vitesse d'une charge entraînée par un ensemble machine a courant continu, hacheur en pont », Journées 3EI, Cachan, 1999, 14 p.
- [Hagan 02] Hagan M. T., Demuth H. B., and Jesus O. D., An introduction to the use of neural networks in control systems, *International Journal of Robust and Nonlinear Control*, John Wiley & Sons, Vol. 12, no. 11, pp. 959-985, September 2002.
- [Hamon 11] Hamon P., Gautier M., Garrec P., New Dry Friction Model with Load- and Velocity-Dependence and Dynamic Identification of Multi-DOF Robots // 2011 IEEE International Conference on Robotics and Automation (ICRA), Shanghai International Conference Center, May 9-13, 2011, Shanghai, China, pp. 1077 - 1084
- [Harmonic 12] Harmonic Drive Internet Site 2012 <http://www.harmonicdrive.net>
- [Hauschild 04] Hauschild, J.-P., Heppler, G. and Mc Phee, J. (2004), “Friction compensation of harmonic drive actuators”, paper presented at 6th International Conference on Dynamics and Control of Systems and Structures in Space.
- [Hauschild 03] Hauschild J.-P.. Control of a Flexible Link Robotic Manipulator in Zero Gravity Conditions. A report presented to the University of Waterloo in fulfillment of the requirements for GENE 503, Waterloo, Ontario, August 2003
- [Hnilicka 03] Hnilicka B., Besançon-Voda A., Filardi G., and Schröder H.-J.. Pole placement/sensitivity function shaping and controller order reduction in DVD players (Focus control loop). In Proc. of the 17th European Control Conference (ECC 2003), pages 1–6, Cambridge, U.K., 2003.
- [Hoinville 07] Hoinville T., Evolution de contrôleurs neuronaux plastiques : de la locomotion adaptée vers la locomotion adaptative, Ph.D. dissertation, University of Versailles St Quentin, V’elizy, France, 2007.
- [Hoinville 11] Hoinville T., Tapia C., Hénaff P. (2011), Flexible and Stable Pattern Generation by Evolving Constrained Plastic Neurocontrollers, *Adaptive Behavior*, June 2011, Vol, 19: 187-207
- [HRP 12] HRP-4 humanoid robot by Kawada industries, inc. <http://global.kawada.jp/mechatronics/hrp4.html>
- [iCub 12] iCub humanoid robot <http://robotcub.org>

- [Iida 09] Iida F., Minekawa Y., Rummel J., Seyfarth A. Toward a human-like biped robot with compliant legs / *Robotics and Autonomous Systems* 57 (2009) 139-144
- [Ijspeert 07] Ijspeert A. J., Crespi A., Ryzcko D., and Cabelguen J.-M., “From swimming to walking with a salamander robot driven by a spinal cord model,” *Science*, vol. 315, no. 5817, pp. 1416–1420, 2007.
- [Ilchmann 09] Ilchmann, A.; Schuster, H.; PI-Funnel Control for Two Mass Systems / *Automatic Control, IEEE Transactions on*. April 2009. Volume: 54 Issue:4. P. 918 - 923.
- [Inaba 05] Inaba M., Kagami S., and Nishiwaki K., *Robot Anatomy*, Iwanami Lecture Series 7 on Robotics, 2005 (in Japanese)
- [Jorabchi 06] Jorabchi K., Yousefi-Koma A. “A Neural Network Controller for Vibration Suppression of a Smart Fin” 47th AIAA/ASME/ASCE/AHS/ASC Structures, Structural Dynamics, and Materials Conference. Structures, Structural Dynamics, and Materials and Co-located Conferences. American Institute of Aeronautics and Astronautics 2006
- [Kaczmarczyk 03] Kaczmarczyk S. and Ostachowicz W., “Transient vibration phenomena in deep mine hoisting cables. Part 1: Mathematical model,” *Journal of Sound and Vibration*, vol. 262, no. 2, pp. 219–244, Apr. 2003.
- [Kalman 68] Kalman, R.E. Controllability and observability. Lectures given at a Summer School of the Centro Internazionale Matematico Estivo (C.I.M.E.) held in Pontecchio (Bologna), Italy, July 1-9, 1968.
- [Kennedy 03] Kennedy C.W., Desai J.P. Estimation and modeling of the harmonic drive transmission in the Mitsubishi PA-10 robot arm. 6 pages, *Intelligent Robots and Systems, 2003. (IROS 2003). Proceedings. 2003 IEEE/RSJ International Conference. 27-31 Oct. 2003, P. 3331 - 3336, vol.3*
- [Khorrami 88] Khorrami F., Ozguner U. Perturbation methods in control of flexible link manipulators. *Robotics and Automation, 1988. Proceedings., 1988 IEEE International Conference. vol.1. 24-29 Apr 1988. P. 310 – 315*
- [Kim 06a] Kim J-Y., Lee J., Park I-W., Oh J-H. Vibration reduction control for human-riding biped robot, HUBO FX-1 / *IFAC 2006*
- [Kim 10] Kim M-S, Oh J. H., Posture control of a humanoid robot with a compliant ankle joint, *International Journal of Humanoid Robotics*, Vol. 7, Issue: 1 (2010) pp. 5-29 DOI: 10.1142/S0219843610001988
- [Kim 06b] Kim J-Y., Park I-W., Oh J-H. Experimental realization of dynamic walking of the biped humanoid robot KHR-2 using zero moment point feedback and inertial measurement / *Advanced Robotics*, Vol. 20, No. 6, pp. 707–736 (2006)
- [Kim 98] Kim, Y. H, and Frank L Lewis. *High-level Feedback Control with Neural Networks*. Singapore: River Edge, NJ , 1998.
- [Klimchik 11] Klimchik A. *Enhanced stiffness modelling of serial and parallel manipulators for robotic-based processing of high performance materials*. Ph.D. Thesis, Ecole Centrale, Nantes, 27 Octobre 2011
- [Konno 02] Konno A., Sellaouti R., Amar F.B., Ouezdou F.B., “Design and development of the biped prototype ROBIAN3”, *Proceedings OF IEEE International Conference on Robotics and Automation*, vol. 2, may, 2002, p. 1384-1389.

- [Krishnan 65] Krishnan V., “Measurement of angular velocity and linear acceleration using linear accelerometers”, *J. of the Franklin Institute*, vol. 280, issue 4, pp. 307-315, October 1965.
- [Lagerberg 02] Lagerberg, A., Egardt, B., Evaluation of control strategies for automotive powertrains with backlash, 6th International Symposium on Advanced Vehicle Control, AVEC '02, Japan, 9-13 September 2002.
- [Lagerberg 04] Lagerberg A., Egardt B., Model predictive control of automotive powertrains with backlash, Technical report R010/2004, Department of Signals and Systems, Chalmers University of Technology, Goteborg, Sweden, 2004, 17 p.
- [Lamy 10] Lamy X., Colledani F. and Gutman P., "Identification and experimentation of an industrial robot operating in varying-impedance environments", in *Proc. IROS*, 2010, pp.3138-3143.
- [Lamy 11] Lamy, X. (2011). Conception d'une interface de pilotage d'un Cobot. Thèse de doctorat. Université Pierre et Marie Curie, Paris 6. 183 p.
- [Landau 95] Landau, I. D., Karimi, A., Voda, A. and Rey, D., 1995, “Robust digital control of flexible transmission using the combined pole placement/sensitivity function shaping method,” *European Journal of Control* 1(2):122–133.
- [Lee 06] Lee H.-J., Kau S.-W., Liu Y.-S., Fang C.-H., Chen J.-L., Tsai M.-H., and Lee L., “An improvement on robust H<sub>∞</sub> control for uncertain continuous-time descriptor systems,” *International Journal of Control, Automation, and Systems*, vol. 4, no. 3, pp. 271-280, 2006.
- [Lightcap 10] Lightcap C.A., Banks S.A. An extended Kalman filter for real-time estimation and control of a rigid-link flexible-joint manipulator. *IEEE Transactions on Control Systems Technology*, 2010, 18(1): 91–103.
- [Liu 10] Liu K., Inoue Y., Shibata K., “Analysis of lower limb segment orientation using triaxial accelerometers,” *J. of Biomech. Science and Engineering JSME*, vol. 5, no. 4, pp. 368-379, 2010.
- [Liu 11] Liu J. I. A., Wu J., Xiong Z., and Zhu X., “A relay-based approach for robot motion control with joint friction and gravity compensation,” *International Journal of Humanoid Robotics*, vol. 08, no. 04, pp. 673–690, Dec. 2011.
- [Lohmeier 10] Lohmeier S. Design and realization of a humanoid robot for fast and autonomous bipedal locomotion [Elektronische Ressource] = Entwurf und Realisierung eines humanoiden Roboters für schnelles und autonomes Laufen / Sebastian Lohmeier, München, Techn. Univ., Diss., 2010, 200 p.
- [Luca 05] De Luca A., Siciliano B., Zollo L., "PD control with on-line gravity compensation for robots with elastic joints: Theory and experiments", *Automatica*, 2005, vol. 41, pp. 1809-1819.
- [Mahmoodi 11] Mahmoodi S. Nima, Craft M. J., Southward S. C., and Ahmadian M., “Active vibration control using optimized modified acceleration feedback with Adaptive Line Enhancer for frequency tracking,” *Journal of Sound and Vibration*, vol. 330, no. 7, pp. 1300–1311, Mar. 2011.
- [Marder 01] Marder, E. and Bucher, D. (2001). Central pattern generators and the control of rhythmic movements. *Current Biology*, 11:986-996.
- [Maxon 12] Maxon Motor <http://www.maxonmotor.com>
- [Mayagoitia 02] Mayagoitia R.E., Nene A.V., Veltink P.H., “Accelerometer and rate gyroscope measurement of kinematics: an inexpensive alternative to optical motion analysis systems,” *J. of Biomech.* 35, pp. 537-542, 2002.



- [McCrea 08] McCrea D. A. and Rybak I. A., “Organization of mammalian locomotor rhythm and pattern generation,” *Brain research reviews*, vol. 57, no. 1, pp. 134–46, January 2008.
- [McGeer 90] McGeer T., Passive dynamic walking, *The International Journal of Robotic Research*, vol. 9, n° 2, (1990), pp. 62-82,.
- [McPhee 04] McPhee J., Schmitke C., Redmond S. Dynamic Modelling of Mechatronic Multibody Systems With Symbolic Computing and Linear Graph Theory, *Mathematical and Computer Modelling of Dynamical Systems*, Vol. 10, Iss. 1, pp. 209–250, 2004
- [Meckl 94] Meckl P. H., Kinceler R. Trajectory determination for vibration-free motions of a flexible – joint robot. *Proceedings of the American Control Conference*. , 1994, Volume: 3
- [Melnykov 10a] Melnykov A., Konyev M., Palis F., Schmucker U. Biped Robot "ROTTO": Design, Simulation, Experiments // In proceeding of: Robotics (ISR), 2010 41st International Symposium on and 2010 6th German Conference on Robotics (ROBOTIK)
- [Melnykov 10b] Melnykov A., Palis F., Rudskyy A., Konyev M. Biped robot “ROTTO”: Stiff and compliant // In proceeding of: Robotics in Alpe-Adria-Danube Region (RAAD), 2010 IEEE 19th International Workshop on
- [Merzouki 02] Merzouki, R. Université de Versailles-Saint-Quentin-en-Yvelines. Thèse de doctorat. (2002). *Méthodes d'estimation et compensations robustes et adaptatives*.
- [Merzouki 04] Merzouki R., Cadiou J. C., and M'Sirdi N. K. Compensation of friction and backlash effects in an electrical actuator. *Journal of Systems and Control Engineering*, 218(12):75–84, March 2004
- [Matlab 10] Control System Toolbox™ 8 User's Guide  
[http://home.hit.no/~hansha/documents/matlab/resources/mathworks/control\\_system\\_toolbox\\_user\\_guide.pdf](http://home.hit.no/~hansha/documents/matlab/resources/mathworks/control_system_toolbox_user_guide.pdf)
- [Mills 90] Mills J.K. Hybrid actuation of robotic manipulators: an integral manifold control approach / *Intelligent Control*, 1990. *Proceedings*, 5th IEEE International Symposium. vol.2 5-7 Sep 1990. P. 817 - 823
- [Minsky 54] Minsky M. "Neural Nets and the Brain Model Problem," Ph.D. dissertation in Mathematics, Princeton, 1954. Many new theories and theorems about learning in neural networks, secondary reinforcement, circulating dynamic storage and synaptic modifications.
- [Mitsubishi 12] Mitsubishi PA 10-7C <http://robotik.dfki-bremen.de/en/research/robotsystems/mitsubishi-pa-10-7c.html>
- [Moghaddam 97] Moghaddam M.M. Robust  $H_\infty$  Based Control of Flexible Joint Robots with Harmonic Drive Transmission. PhD Thesis. Graduate Department of Mechanical and Industrial Engineering. University of Toronto. 1997. 128 pages
- [Morarescu 09] Morarescu C.-I., Brogliato B. Passivity-based switching control of flexible-joint complementarity mechanical systems / *Automatica* (13 November 2009)
- [Moriya 04] Moriya N., Harel P., Moti I., “System for three dimensional positioning and tracking. US Patent Publication,” US 6691074 B1 International: H03F 1/26, 8 P., published on 10 February 2004.
- [Muscolo 11] Muscolo, G.G., Recchiuto, C.T., Laschi, C., Dario, P., Hashimoto, K., Takanishi, A. A Method for the calculation of the effective Center of Mass of Humanoid robots / 11th IEEE-RAS

- International Conference on Humanoid Robots (Humanoids 2011), Bled, Slovenia, October 26-28, 2011
- [Nakada 04] Nakada K., Asai T., Amemiya Y., “Biologically-inspired Locomotion Controller for a Quadruped Walking Robot: Analog IC Implementation of a CPG-based Controller,” *Journal of Robotics and Mechatronics*, vol. 16, no. 4, pp. 397-403, 2004
- [Nandi 09] Nandi G.C., Ijspeert A.J., Chakrabortya P., Nandi A. Development of Adaptive Modular Active Leg (AMAL) using bipedal robotics technology / *Robotics and Autonomous Systems* 57 (2009) 603-616
- [Nassour 12] Nassour J., “Implémentation de contrôleurs neuronaux adaptatifs pour la marche déficiente de robots bipèdes”, Thèse de doctorat de l’UVSQ, novembre 2012
- [Nicosia 92] Nicosia S., Tomei P. State observers for rigid and elastic joint robots / *Robotics and Computer-Integrated Manufacturing*. - Volume 9, Issue 2, April 1992, Pages 113–120
- [Nordin 02] Nordin M., Gutman P-O. Controlling mechanical systems with backlash—a survey / *Automatica* 38 (2002) 1633 – 1649
- [Okitsu 11] Yoshifumi O., Kato Y., Sasaki K., Iwasaki M. Harmonic Drive Systems, Inc., US 2011/0248661 A1, 6 Apr 2011
- [Olsson 96] Olsson, H. (1996). Control Systems with Friction. Ph.D. thesis, Lund Institute of Technology, Sweden.
- [Ondel 06] Ondel O., Diagnostic par reconnaissance des formes : application a un ensemble convertisseur – machine asynchrone, Thèse de doctorat, École Doctorale Électronique, Électrotechnique, Automatique de Lyon, octobre 2006.
- [Ott 08] Ott Ch. Cartesian Impedance Control of Redundant and Flexible-Joint Robots / *Springer Tracts in Advanced Robotics*, Volume 49, 2008, 198 pages
- [Ott 10] Ott Ch., Baumgartner Ch., Johannes Mayr, Matthias Fuchs, Robert Burger, Dongheui Lee, Oliver Eiberger, Alin Albu-Schaffer, Markus Grebenstein, and Gerd Hirzinger Development of a Biped Robot with Torque Controlled Joints / 2010 IEEE-RAS International Conference on Humanoid Robots. - Nashville, TN, USA, December 6-8, 2010
- [Ozgoli 06] Ozgoli S., Taghirad H. D. A survey on control of flexible joint robots. *Asian J. Control*, 2006, 8(4), 332–344.
- [Ozgoli 08] Ozgoli S. and Taghirad H. D., “a Survey on the Control of Flexible Joint Robots,” *Asian Journal of Control*, vol. 8, no. 4, pp. 332–344, Oct. 2008.
- [Pashkevich 10] Pashkevich A., Klimchik A., and Chablat D., Stiffness Analysis of Parallel Manipulators with Preloaded Passive Joints. In *Proceedings of CoRR*. 2010.
- [Pérez 09] Pérez C.; Pierro P.; Martínez S.; Pabón L.A.; Arbulú M.; Balaguer C.. RH-2 an Upgraded full-size humanoid platform. 12th International Conference on Climbing and Walking Robots and the Support Technologies for Mobile Machines (CLAWAR '09). Istanbul. Turkey. Sep, 2009
- [Phan 09] Phan V.P., Goo N.S., Park H.C. Vibration Suppression of a Flexible Robot Manipulator with a Lightweight Piezo-composite Actuator / *International Journal of Control, Automation, and Systems* (2009) 7(2):243-251

- [Pitti 09] Pitti A., Lungarella M. & Kuniyoshi Y. (2009) Generating Spatiotemporal Joint Torque Patterns from Dynamical Synchronization of Distributed Pattern Generators. *Frontiers in NeuroRobotics*, 3:2, pp. 1-14
- [Pratt 00] Pratt, J. Exploiting Inherent Robustness and Natural Dynamics in the Control of Bipedal Walking Robots. Ph.D. Thesis, Computer Science Department, Massachusetts Institute of Technology, Cambridge, Massachusetts, 2000
- [Pratt 95] Pratt G.A., Williamson M.M., Dillworth P., Pratt J., Ulland K., Wright A., “Stiffness Isn’t Everything”, Preprints of the Fourth International Symposium on Experimental Robotics, ISER ’95, Stanford, California, June 30-July 2, 1995, 6 p., [En ligne] : [http://www.imbm.bas.bg/IMBM/LMS/Chakarov/Kinematics%20Model%20-%20Varna\\_9.pdf](http://www.imbm.bas.bg/IMBM/LMS/Chakarov/Kinematics%20Model%20-%20Varna_9.pdf)
- [Prelle 97] Prelle Ch. Contribution au contrôle de la compliance d’un bras de robot à actionnement électropneumatique / these de doctorat, souténu le 16 décembre 1997. LAI de INSA, Lyon.
- [Pruvot 93] Pruvot F. Conception et calcul des machines-outils. Volume 2 : Les broches. Etudes cinématique et statique. Presses polytechniques et universitaires romandes. 1993. 296 pages
- [Qin 09] Qin Z., Baron L., Birglen L., “Robust design of inertial measurement units based on accelerometers”, *J. Dyn. Sys., Meas., Control*, vol. 131, issue 3, 7 P., 2009.
- [Radkhah 11] Radkhah K. et al., Concept and design of biobiped1 robot for human-like walking and running, *International Journal of Humanoid Robotics*, Vol. 8, Issue: 3 (2011) pp. 439-458 DOI: 10.1142/S0219843611002587
- [Ratneshwar 02] Ratneshwar J., Chengli H. Neural-network-based adaptive predictive control for vibration suppression of smart structures, 2002 *Smart Mater. Struct.* 11 909 (<http://iopscience.iop.org/0964-1726/11/6/312>)
- [Reberšek 11] Reberšek P., Novak D., Podobnik J., and Munih M. Intention detection during gait initiation using supervised learning / 11th IEEE-RAS International Conference on Humanoid Robots (Humanoids 2011), Bled, Slovenia, October 26-28, 2011
- [Remy 10] Remy, C. D., Hutter, M., & Siegwart, R. (2010). Passive Dynamic Walking with Quadrupeds. *Robotics*, 9(2), 5231–5236. IEEE
- [Ren 09] Ren X., Lewis F. L., and Zhang J., “Neural network compensation control for mechanical systems with disturbances,” *Automatica*, vol. 45, no. 5, pp. 1221–1226, May 2009.
- [Righetti 06] Righetti L. and Ijspeert A.J. Programmable central pattern generators: an application to biped locomotion control. *Proceedings of the 2006 IEEE International Conference on Robotics and Automation*, Orlando, Florida - May 2006, pages 1585-1590.
- [Righetti 09] Righetti L., Buchli J., and Ijspeert A. J., Adaptive Frequency Oscillators and Applications, *The Open Cybernetics and Systemics Journal*, vol. 3, no. 2, pp. 64-69, Oct. 2009.
- [Robertz 10] Robertz, S.G.; Halt, L.; Kelkar, S.; Nilsson, K.; Robertsson, A.; Schar, D.; Schiffer, J. Precise Robot Motions Using Dual Motor Control. In *Proceedings of the 2010 IEEE International Conference on Robotics and Automation*, Anchorage, AK, USA, 3–8 May 2010; pp. 5613-5620.
- [Robonaut 12] Robonaut NASA humanoid robot <http://robonaut.jsc.nasa.gov>
- [Rodriguez-Angeles 04] Rodriguez-Angeles, A. & Nijmeijer, H. (2004). Synchronizing tracking control for flexible joint robots via estimated state feedback. *Journal of Dynamic Systems, Measurement and Control*, 126(1), 162-172.

- [Romeo 12] Romeo 1.0 documentation [http://projetromeo.com/romeo-documentation/hardware\\_romeo\\_motor.html](http://projetromeo.com/romeo-documentation/hardware_romeo_motor.html)
- [Rowat 97] Rowat P.F., Selverston A.I. Oscillatory Mechanisms in Pairs of Neurons Connected with Fast Inhibitory Synapses / *Journal of Computational Neuroscience* 4, 103–127 (1997)
- [Rulkov 96] Nikolai F. Rulkov, Images of synchronized chaos: Experiments with circuits. *Chaos* 6, 262 (1996), DOI:10.1063/1.166174
- [Rumelhart 86] Rumelhart D. E., Hinton G. E., and Williams R. J.. Learning internal representations by error propagation. In *Parallel distributed processing: explorations in the microstructure of cognition, vol. 1*, David E. Rumelhart and James L. McClelland (Eds.). MIT Press, Cambridge, MA, USA 318-362, 1986.
- [Sabourin 04] Sabourin C. Approche bio-inspirée pour le contrôle de la marche dynamique d'un bipède sous-actionné : validation expérimentale sur le robot RABBIT. *Thèse, Université d'Orléans*, 2004.
- [Salaün 10] Salaün C. Apprentissage De Modèles Pour La Commande De La Mobilité Interne En Robotique. Thèse de doctorat. Université Pierre et Marie Curie - Paris VI (30/08/2010)
- [Samin 07] Samin J. C., Brûls O., Collard J. F., Sass L., Fiset P. Multiphysics modeling and optimization of mechatronic multibody systems // *Multibody System Dynamics*; October 2007, Volume 18, Issue 3, pp 345-373
- [Sarkar 97] Sarkar N., Ellis R.E., Moore T.N., Backlash detection in geared mechanisms: modeling, simulation, and experimentation, *Mechanical Systems and Signal Processing*, Volume 11, Issue 3, 3 May 1997, Pages 391-408
- [Sass 04] Sass L., McPhee J., Schmitke C., Fiset P., Grenier D. A Comparison of Different Methods for Modelling Electromechanical Multibody Systems. *Multibody System Dynamics*, October 2004, Volume 12, Issue 3, pp 209-250
- [Sellaouti 05] Sellaouti R., Oueddou F.B. Design and control of a 3DOFs parallel actuated mechanism for biped application / *Mechanism and Machine Theory* 40 (2005) 1367–1393
- [Selmic 00] Selmic R.R. and Lewis F.L., Deadzone Compensation in Motion Control Systems Using Neural Networks, *IEEE Transactions On Automatic Control*, Vol. 45, No. 4, April 2000
- [Selmic 01] Selmic, R.R. and Lewis, F.L., Neural Net backlash compensation with Hebbian tuning using dynamic inversion, *Automatica*, Vol 37, Iss. 8, 2001.
- [Sensagent 11] Sensagent : Encyclopédie en ligne, Thesaurus, dictionnaire de définitions <http://dictionnaire.sensagent.com>
- [Sensinger 06] Sensinger J.W. and Weir R.. Unconstrained impedance control using a compact series elastic actuator. In *Proceedings of the 2nd IEEE/ASME International Conference on Mechatronic and Embedded Systems and Applications*, pages 1 – 6, 2006.
- [Serhan 10] Serhan H., Nasr C. et Hénaff P. Muscle emulation with dc motor and neural networks for biped robots. *International Journal of Neural Systems*, 10:341–353, 2010
- [Shimizu 03] Shimizu N., Imanishi E. and Sugano N., “Multibody Dynamics Researches in Japan”, *JSME International Journal Series C*, vol. 46 (2003), No. 2 Special Issue on Magnetic Bearing, Special Issue on Multibody Dynamics, p. 438-448.

- [Sinou 05] Sinou J.-J., Lees A.W., « Modélisation et détection des fissures dans les systèmes tournants à partir des réponses modales et de la dynamique associée », Actes de 7<sup>ème</sup> colloque national en calcul des structures, Giens, 17-20 Mai 2005.
- [Soares 99] Soares Á.M.S., Góes L.C.S., Souza L.C.G., “Modeling and control of multibody system with flexible appendages”, Journal of the Brazilian Society of Mechanical Sciences, vol.21, no.3, Rio de Janeiro, Sept. 1999, p. 463-476.
- [Song-Manguelle 10] Song-Manguelle, J.; Schroder, S.; Geyer, T.; Ekemb, G.; Nyobe-Yome, J.-M.; Prediction of Mechanical Shaft Failures Due to Pulsating Torques of Variable-Frequency Drives / Industry Applications, IEEE Transactions on. Sept.-Oct. 2010. Volume: 46 Issue:5. P. 1979 – 1988
- [Spong 05] Spong M.W. and Bullo F., Controlled symmetric and passive walking, *IEEE transaction on Automatic and Control*, vol. 50, no. 7, (2005), pp.1025-1031.
- [Spong 87] Spong M. Modeling and control of elastic joint robots. *IEEE Journal of Robotics and Automation*, RA-3(4):291–300, 1987.
- [Stajic 99] Stajic, D.; Peric, N.; Deur, J. Friction Compensation Methods in Position and Speed Control Systems / Industrial Electronics, 1999. ISIE '99. Proceedings of the IEEE International Symposium on. P. 1261 - 1266 vol.3
- [Stephen 11] Stephen J. Ludwick, Joseph A. Profeta. Harmonic cancellation algorithms enable precision motion control / Motion systems design. Penton Media Inc. 2011 <http://motionsystemdesign.com/sensing-control/harmonic-cancellation-algorithms-0311/>
- [Svendsen 09] Svendsen M.S., Helbo J., Stoustrup J., Hansen M.R., Popovic D.B., and Pedersen M.M. AAU-BOT1: a platform for studying dynamic, life-like walking. *Applied Bionics and Biomechanics*, 6(3-4):285-299, 2009
- [Taghirad 97] Taghirad H.D. Robust Torque Control of Harmonic Drive Systems. PhD Thesis. Department of Electrical Engineering McGill University, Montréal. May 1997. 185 pages
- [Tao 01] Tao, G. and Ma, X. and Ling, Y., Optimal and nonlinear decoupling control of systems with sandwiched backlash. *Automatica*, Vol. 37, 2001.
- [Taylor 11] Michael D. Taylor A Compact Series Elastic Actuator for Bipedal Robots with Human-Like Dynamic Performance / master's thesis, tech. report CMU-RI-TR-11-31, Robotics Institute, Carnegie Mellon University, August, 2011
- [Thompson 90] Thompson B.R. Rapport technique 1247. The PHD : A Planar, Harmonic Drive Robot for Joint Torque control. MIT Artificial Intelligence Laboratory. 1990. 114 pages
- [Tomei 91] Tomei P. A simple PD controller for robots with elastic joints. *IEEE Transactions on Automatic Control*. :36(10):1203-1213, Oct 1991.
- [Tsagarakis 07] Tsagarakis N.G., Metta G., Sandini G. et al. iCub: the design and realization of an open humanoid platform for cognitive and neuroscience research/ *Advanced Robotics*, Vol. 21, No. 10, pp. 1151–1175, 2007
- [Tsagarakis 09] Tsagarakis N.G., Vanderborght B., Laffranchi M., Caldwell D.G. The Mechanical Design of the New Lower Body for the Child Humanoid robot ‘iCub’ - The 2009 IEEE/RSJ International Conference on Intelligent Robots and Systems - October 11-15, 2009 St. Louis, USA
- [Tsetserukou 08] Tsetserukou D., Kawakami N., Tachi S. Vibration Damping Control of Robot Arm Intended for Service Application in Human Environment / *Humanoids 2008* 8th IEEE-RAS

- International Conference on Humanoid Robots December 1-3, 2008 / Daejeon, Korea, vol. 1, pp. 441–446, Dec. 2008.
- [Tsirigotis 04] Tsirigotis G., Bandekas D., Pogaridis D., Lázaro J. L. Comparative Control of a Nonlinear First Order Velocity System by a Neural Network NARMA-L2 Method // *Electronics and Electrical Engineering*. – Kaunas: Technologija, 2004. – No. 6(55). – P. 5-8
- [Tuttle 92] Tuttle T.D. Rapport technique 1365. Understanding and Modeling the Behavior of a Harmonic Drive Gear Transmission. MIT Artificial Intelligence Laboratory. May 1992. 322 pages
- [Ulrich 12] Ulrich, S., and Sasiadek, J. Z., "Real-Time Estimation and Adaptive Control of Flexible-Joint Space Manipulators," in *Robot Motion and Control 2011*(Kozłowski, Krzysztof, Ed.), Series on Lecture Notes in Control and Information Sciences, Springer-Verlag, Vol. 442, 2012, ISBN 978-1-4471-2342-2, pp.215-224
- [Vanderborght 08] Vanderborght, B., Verrelst, B., Ham, R., Damme, M., Beyl, P., & Lefeber, D. (2008). Development of a compliance controller to reduce energy consumption for bipedal robots. *Autonomous Robots*, 24(4), 419-434.
- [Villagra 11] Villagra J., Balaguer C.. A model-free approach for accurate joint motion control in humanoid locomotion, *Int. J. Human. Robot.* 08, 27 (2011).
- [Vukobratovic 04] Vukobratovic M., Potkonjak V., Tzafestas S. Human and Humanoid Dynamics // *Journal of Intelligent & Robotic Systems*. – Springer Netherlands. – Vol. 41. – N. 1. – 2004. – P. 65-84.
- [Wang 03] Wang F.-Y., Gao Y. *Advanced Studies of Flexible Robotic Manipulators: Modeling, Design, Control and Applications*. Series in intelligent control and intelligent automation, vol. 4. Singapore ; River Edge, NJ : World Scientific, cop. 2003.
- [Wang 12] Wang D., Zhang D., Zhang Z., Ge S., Effect of various kinematic parameters of mine hoist on fretting parameters of hoisting rope and a new fretting fatigue test apparatus of steel wires, *Engineering Failure Analysis*, Volume 22, June 2012, Pages 92-112
- [Wasfy 03] Wasfy T.M., Noor A.K., “Computational strategies for flexible multibody systems”, *Appl. Mech. Rev.*, November 2003, vol. 56, Issue 6, p. 553-614.
- [Watanabe 04] Watanabe T., Yamamoto K., Takamura K., and Seto K., “Robust Vibration Control of a Flexible Robot Arm Carrying an Uncertain Load That Causes Bending / Torsional Coupling,” vol. 16, no. 4, pp. 2–3, 2004.
- [Westervelt 03] Westervelt E.R. *Toward a Coherent Framework for the Control of Planar Biped Locomotion*. Ph.D. Dissertation. University of Michigan, Ann Arbor, MI, USA, 2003
- [Wieser 11] Wieser E., Mittendorfer Ph., and Cheng G. Accelerometer based robotic Joint Orientation Estimation / 11th IEEE-RAS International Conference on Humanoid Robots (Humanoids 2011), Bled, Slovenia, October 26-28, 2011
- [Willemsen 91] Willemsen A.T.M., Frigo C., Boom H.B.K., “Lower extremity angle measurement with accelerometers – error and sensitivity analysis,” *IEEE Trans. on Biomedical Engineering* 12, pp. 1186-1193, 1991.
- [Wu 06] Wu J.-J., “Use of equivalent mass method for free vibration analyses of a beam carrying multiple two-dof spring-mass systems with inertia effect of the helical springs considered”, *Int. journal for numerical methods in engineering*, ISSN 0029-5981 CODEN IJNMBH, 2006, vol. 65, No. 5, pp. 653-678

- [Xu 10] Xu, Y., Burkhard, H.D.: Narrowing reality gap and validation: Improving the simulator for humanoid soccer robot. In: Concurrency, Specification and Programming CS&P'2010, Helenenau, Germany (September 2010)
- [Yamamoto 09] Yamamoto M., Iwasaki M., Hirai H., Okitsu Y., Sasaki K. and Yajima T. Modeling and compensation for angular transmission error in harmonic drive gearings IEEJ Transactions on Electrical and Electronic Engineering. Special Issue: Special Issue on Motion Control in Japan, Volume 4, Issue 2, pages 158–165, March 2009.
- [Yang 04] Yang B.-J., Adaptive Output Feedback Control of Flexible Systems, PHD Thesis, School of Aerospace Engineering, Georgia Instit. of Technol., 2004.
- [Yang 05] Yang, Y. Shen, Z. Liu, “Measurement of six degree-of-freedom ground motion by using eight accelerometers”, Earthquake Engineering and Engineering Vibration, vol. 4, n. 2, pp. 229-232, 2005.
- [Yang 08] Yang W., Chong N.Y., Ra S., Kim C., and You B., "Self-stabilizing bipedal locomotion employing neural oscillators", Proc. of Humanoids, pp. 8-15, 2008.
- [Yang 10] Yang C.-C., Hsu Y.-L., “A review of accelerometry-based wearable motion detectors for physical activity monitoring”, Sensors, vol. 10, pp. 7772-7788, 2010.
- [Yoganandan 06] Yoganandan N., Zhang J., Pintar F.A., King Liu Y., “Lightweight low-profile nine-accelerometer package to obtain head angular accelerations in short-duration impacts,” J. of Biomechanics, vol. 39, issue 7, pp. 1347-1354, 2006,
- [Yoon 03] Yoon, S. S., Kang, S., Kim, S. J., Kim, Y. H., Kim, M., & Lee, C. W. (2003). Safe arm with MR-based passive compliant joints and visco-elastic covering for service robot applications. IEEERSJ International Conference on Intelligent Robots and Systems (p. 2191–2196
- [Zappa 01] Zappa B., Legnani G., van den Bogert A.J., Adamini R., “On the number and placement of accelerometers for angular velocity and acceleration determination,” J. of Dynamic Systems, Measurement, and Control, vol. 123/552, 2001.
- [Zhang 05] Zhang D.-G. and Angeles J., “Impact dynamics of flexible-joint robots,” *Computers & Structures*, vol. 83, no. 1, pp. 25–33, Jan. 2005.
- [Zhou 05] Zhou J., Er M.J., Wen C., “Adaptive control of nonlinear systems with uncertain dead-zone nonlinearity”, Proc. of the 44th IEEE Conf. on Decision and Control, and the European Control Conference, 2005, pp. 796-801.
- [Zollo 03] Zollo L., Siciliano B., de Luca A., Guglielmelli E., Dario P. Compliance control for robot with elastic joints / Proceedings of ICAR 2003. The 11<sup>th</sup> International Conference on Advanced Robotics, Coimbra, Portugal, June 30 – July 3, 2003.

# A ANNEXE TECHNIQUE

## A.1 STRUCTURE DE LA COMMANDE

Le système développé permet d’asservir les 12 moteurs des membres inférieurs du robot soit en position (contrôle « par défaut ») soit en vitesse en ou courant. Tout le système est modulaire.

### A.1.1 Schéma de contrôle à 3 boucles

Le schéma de contrôle fig. A.1 du robot ROBIAN a été implémenté. La baie BIA accomplit le rôle de calculateur principal, elle est utilisée pour générer les consignes articulaires. Les cartes de contrôle d’axes BIA CU217 accomplissent le rôle de contrôleur de position. Les cartes AMC accomplissent l’asservissement en vitesse et en courant.

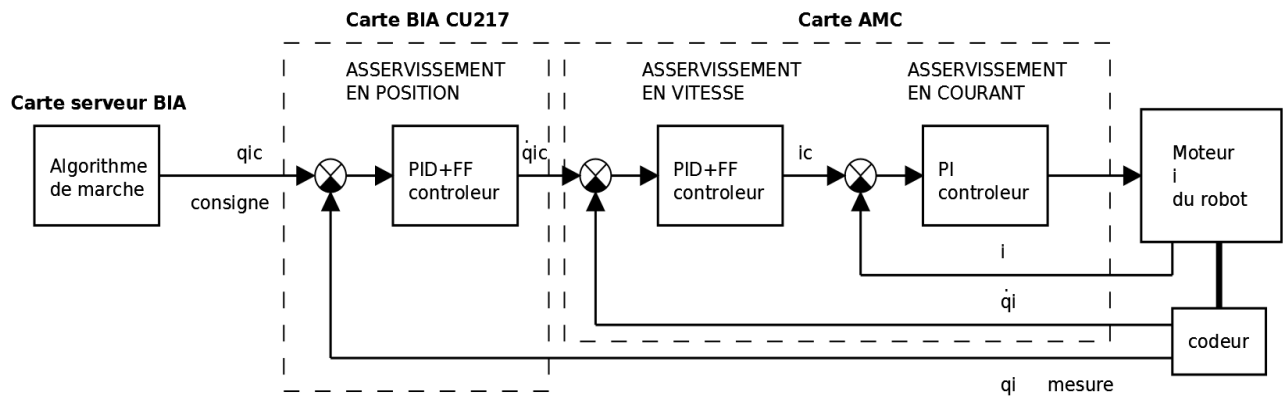


Figure A.1 Schéma proposé de contrôle

Le système d’asservissement en position que nous avons proposé est à trois boucles. La boucle interne est en courant du moteur (type PI). Cette boucle permet de compenser la constante de temps d’induit. La boucle suivante de contrôle en vitesse est aussi très importante. Le correcteur PI de la vitesse rend le système moins sensible aux perturbations externes (charge du moteur ou son couple résistant) et donc stabilise la vitesse. De plus, on peut limiter la sortie du correcteur de la vitesse pour assurer une limitation précise du courant. Avec les cartes AMC, nous avons pu réaliser une limitation « intelligente » du courant. La limite est variable en fonction du temps, ce qui permet d’améliorer l’asservissement dynamique en vitesse et donc en position et de minimiser l’échauffement des moteur (voir chapitre 1 de la thèse). Au début, le courant limite est élevé, cela assure une grande accélération du moteur, puis la limite diminue à 2 fois le courant nominal du moteur et reste constante pendant un certain temps pour assurer que le moteur ne surchauffe pas. Le contrôleur de position est de type P car sa consigne change par petites variations (incrément/décément de la valeur de la position par rapport au pas précédent). Dans ce cas le contrôleur P de la position assure l’asservissement sans dépassement et avec un retard minimum.

Grâce à ce système d’asservissement les positions articulaires du robot suivent ses consignes parfaitement comme que le robot soit en l’air ou posé au sol.



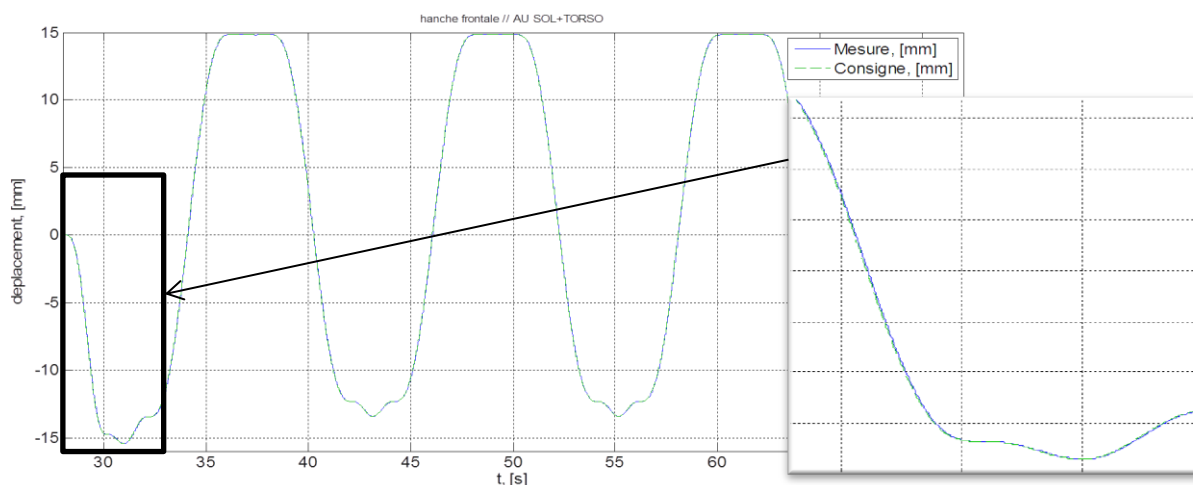


Figure A.2 Courbes de la marche du robot sur le sol (consignes et mesures de la position du moteur de la hanche dans le plan sagittal)

Améliorations obtenues pour le cas de la marche du robot sur le sol (en charge, le module lourd du torse est monté sur le bassin du robot) :

- le déphasage entre la consigne en position et la position mesurée ne dépasse pas 20 ms dans le pire de cas ;
- les écarts statiques entre la position de l'arbre du moteur et sa consigne ne dépassent pas 0.5% (ce qui fait  $0.05^\circ$  d'angle articulaire prenant en compte le rapport de transmission d'un réducteur) pour les conditions les plus sévères de l'appui sur une seule jambe pendant la marche.

### A.1.2 Carte A.M.C. DZCANTE-012L080

Nous avons utilisé la carte A.M.C. DZCANTE-012L080 (fig. A.3). Une telle carte peut commander un moteur à courant continu ou bien alternatif. Elle supporte des courants de sortie jusqu'à 12A pic, soit 4.2A valeur moyenne quadratique en continu, ce qui convient pour tous les actionneurs du robot ROBIAN. La tension d'alimentation du moteur peut être de 20 à 80V. Le prix HT de la carte AMC est de 315 Euro par unité. Pour assurer de meilleures performances, il faut utiliser une alimentation de puissance de 42-45 Volts.



Figure A.3 Vue générale de la carte AMC DZCANTE

La boucle de courant de la carte fonctionne en régime quasi analogique, le temps d'échantillonnage du courant est très court et égale à 50 microsecondes. La carte peut être commandée par signal analogique ou par le réseau CAN. Elle supporte un capteur de température connecté par CAN pour la protection du moteur contre les surcharges et pour prévenir le sur-échauffement. AMC DZCANTE peut réaliser l'asservissement en : courant ; courant et vitesse ; courant et vitesse et position ; courant et position.

La carte assure le freinage dynamique programmable du moteur quand l'arrêt brusque est nécessaire. Cela permet d'arrêter le moteur correctement très vite en prévenant les chocs dans la mécanique, c'est très utile pour arrêter le robot dans le cas d'appui sur le bouton d'arrêt d'urgence.

Le logiciel spécialisé DriveWare® pour paramétrer et tester la carte est téléchargeable gratuitement depuis le site internet AMC. La connexion entre PC et la carte est établie par port série (paramètres : port 63, vitesse 115200 bits/s). Il est possible d'entrer tous les paramètres du catalogue d'un moteur.

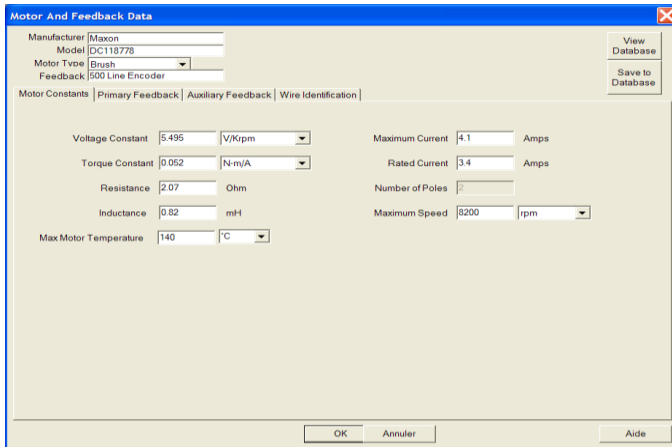


Figure A.4 Paramétrage de la carte pour un moteur électrique Maxon

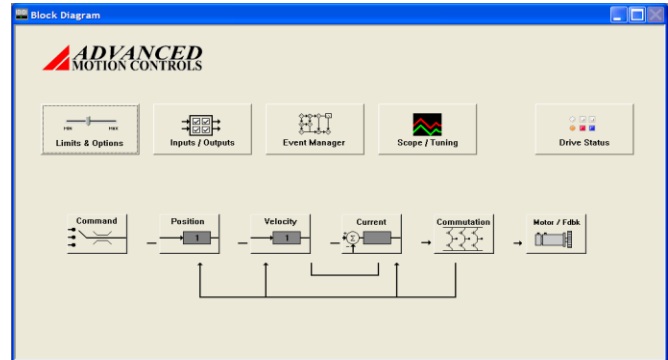


Figure A.5 Construction du système d'entraînement (à 1, 2 ou 3 boucles)

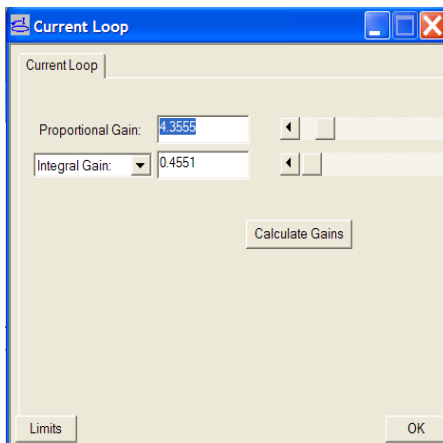


Figure A.6 Réglage des gains du correcteur du courant

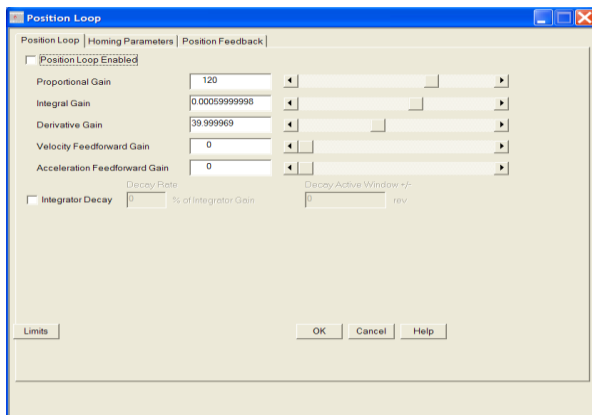
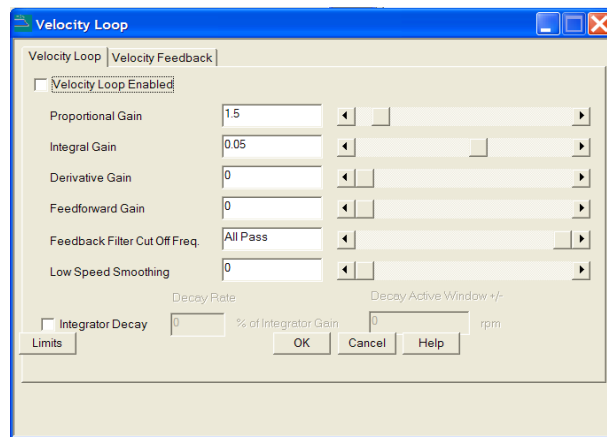


Figure A.7 Réglage des gains du correcteur de la vitesse

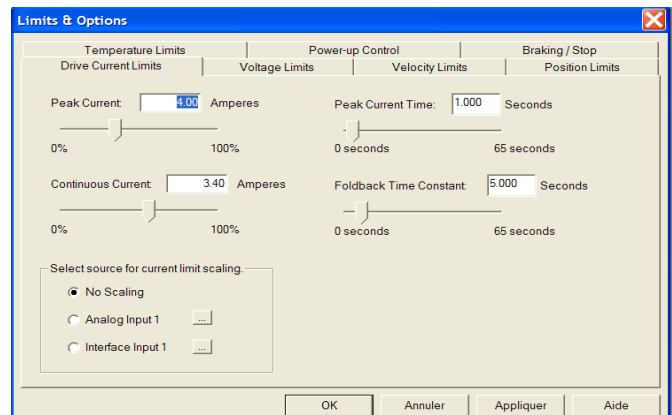


Figure A.8 Choix des limites en courant, tension, vitesse et position

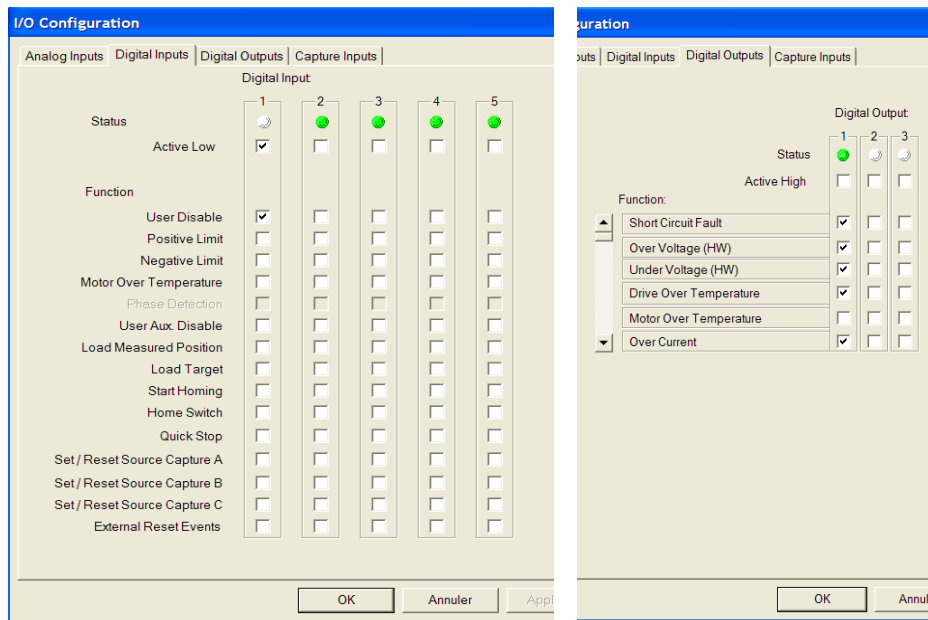


Figure A.9 Programmation des entrées/sorties discrets pour la communication diagnostique avec la baie de commande et les interrupteurs de fin cours

Ce logiciel permet aussi réaliser les tests d’asservissement par un oscilloscope intégré pour vérifier les courbes d’asservissement en courant, vitesse et position. La fig. A.10 présente un exemple d’asservissement en courant du moteur Maxon de puissance 150W pour les réglages différents et les formes du courant variées. On voit que le courant suit précisément sa consigne.

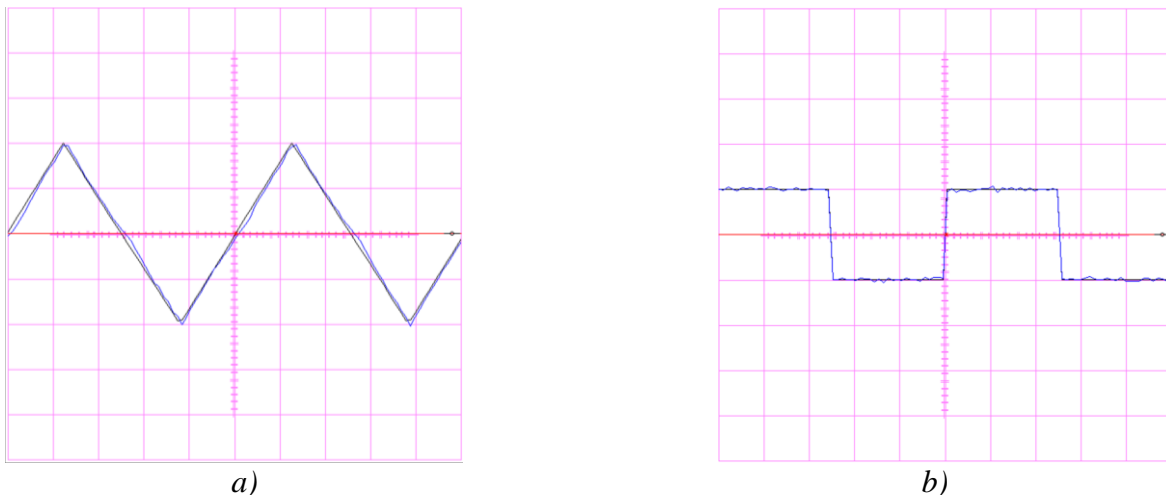


Figure A.10 Asservissement en courant du moteur 150 W : a) consigne triangulaire 100 Hz d’amplitude de 2A ; b) consigne carrée 10 Hz d’amplitude de 1A

On peut paramétrer ces cartes en asservissement de vitesse si on utilise l’asservissement en position externe (baie de commande BIA). Ainsi on a trois boucles d’asservissement courant-vitesse-position assurant une très bonne précision en positionnement.

D’après les courbes fig. A.11, la dynamique de la boucle est très élevée, le déphasage entre la consigne (rouge) et la vitesse mesurée (vert) ne dépasse pas une milliseconde.

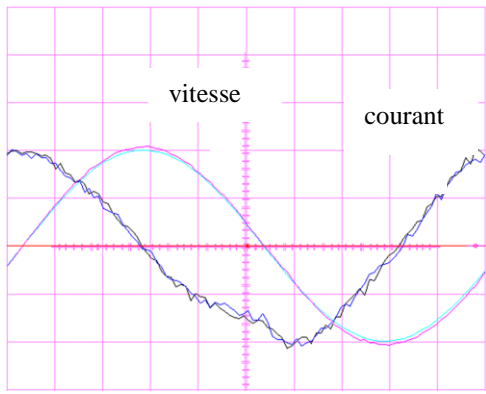


Figure A.11 Asservissement en vitesse : consigne sinus 10 Hz, 1000 tr/min

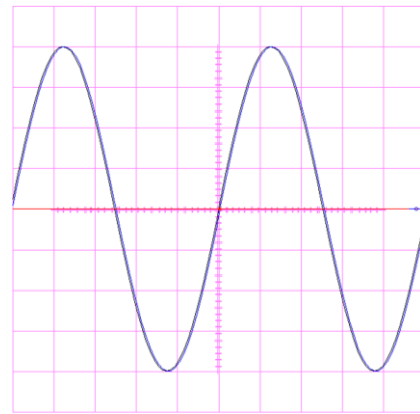


Figure A.12 Asservissement en position. Le moteur 150 W sans connexion à la cheville. Consigne sinus 1 Hz d'amplitude de 4 tours de l'arbre moteur

L'asservissement en position sans et avec la charge est montré sur les figures A.12 et A.13. Pour le moteur de la cheville on a obtenu un déphasage inférieur à 7 ms pour une amplitude de mouvement de l'arbre moteur de 4 tours.

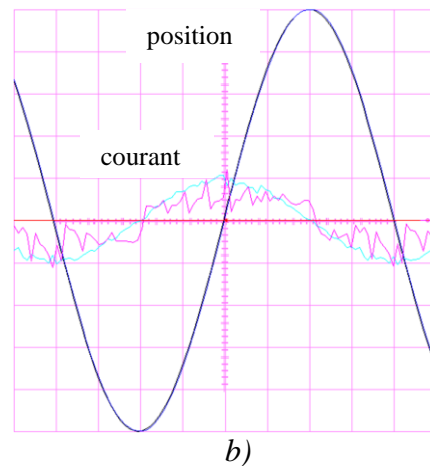
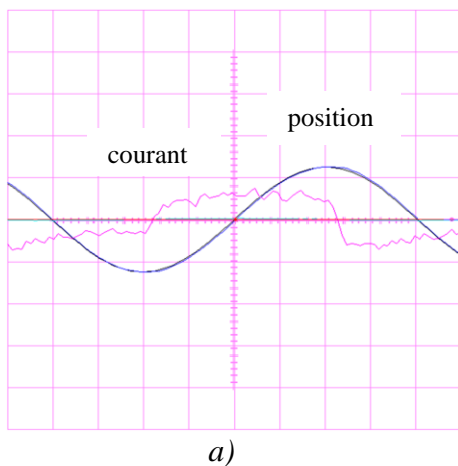


Figure A.13 Asservissement en position. Moteur 150 W connecté à la cheville et chargé par le poids supplémentaire de 5 kg : a) consigne sinus 0,25 Hz d'amplitude de 1 tour ; b) consigne sinus 0,25 Hz d'amplitude de 1 tour. Échelle courant 2A. Le courant oscille car le boucle du courant était réglé avec le gain trop élevé pour ce cas, ces oscillations ont été ensuite supprimées par un meilleur réglage

### A.1.3 Commande en couple

Les tests suivants montrent l'étude expérimentale de la nouvelle baie de commande pour la commande en couple.

- Test statique

On a mesuré le couple à la sortie du moteur-réducteur quand le moteur produit un couple constant créé par un courant de 0,1 A. La force a été mesurée par un dynamomètre installé sur un bras de levier à la sortie du réducteur et comparée à la force calculée par le courant du moteur d'entraînement. Cela permet d'évaluer l'erreur d'asservissement en couple pour le cas statique.

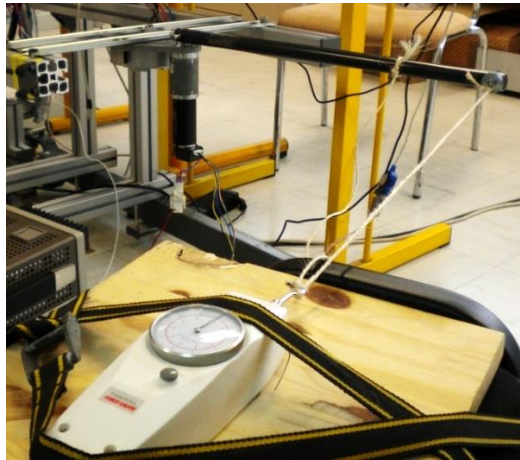


Figure A.14 Photo du banc de test

Dans nos tests de la commande en couple qui est devenue possible avec les nouvelles cartes d’asservissement AMC nous utilisons les indications suivantes :  $C_1$  est le couple à l’entrée de l’articulation,  $C_1 = I \cdot c$ ;  $c = 52,5 \text{ mNm/A}$  la constante du couple du moteur ;  $I$  le courant du moteur ;  $C_2$  le couple à la sortie de l’articulation,  $C_2 = (C_1 - C_{fr}) \cdot i_r = F \cdot l$  ;  $C_{fr}$  la perte en couple à cause des frottements ;  $l = 0,45 \text{ m}$  la longueur du bras de levier ;  $F = \text{var}$  (jusqu’à 40N dans nos tests) la force appliquée ;  $i_r = 400$  le rapport de transmission du réducteur étudié.

La caractéristique fig. A.15 montre que les résultats expérimentaux suivent l’approximation de la fonction  $C_2(I) = 16 \cdot I - 1,1$  avec une précision de 4% due sûrement à l’erreur de mesure. Sur cette figure, le courant 0.09A correspond au frottement au repos, si on dépasse cette valeur du courant, l’arbre libre à la sortie de l’articulation va commencer le mouvement. Les forces résistantes dans la transmission augmentent quand le couple moteur augmente. Cela peut être provoqué par le pincement de certains engrainages dans le réducteur à cause des forces indésirables axiales. La figure A.16 montre cet effet.

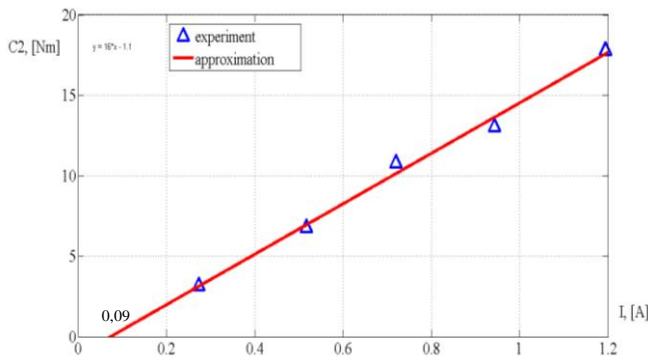


Figure A.15 Couple à la sortie de l’articulation en fonction du courant du moteur (asservissement en courant par la carte AMC)

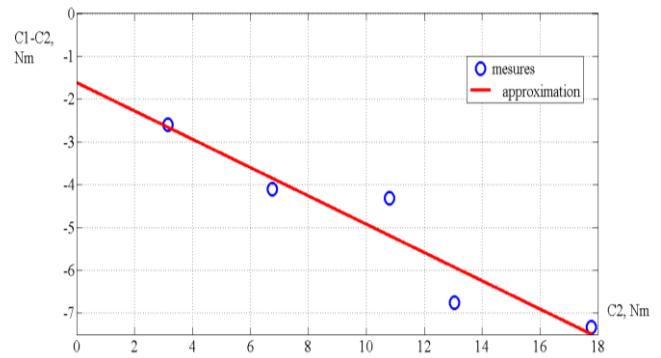


Figure A.16 Différence entre le couple moteur à l’entrée de l’articulation et le couple à sa sortie en fonction du couple à la sortie

- Test dynamique

Le test dynamique consiste dans la mesure du couple à la sortie de l’articulation (moteur-réducteur – courroies et pignons – capteur de force/couple). Il est important de savoir comment la valeur du couple à la sortie de l’articulation suit sa consigne. Nous avons élaboré un banc de test pour que le moteur-réducteur entraîne par une courroie et deux pignons le capteur de force 6 axes dans le sens de rotation autour de son axe vertical. Ce capteur est rigidement fixé de son autre côté. Comme on connaît exactement la position de l’arbre d’entrée, le couple à l’entrée et à la sortie, on mesure toutes les

imperfections de l'articulation : jeux, élasticité, frottement, glissement etc. C'est un bon essai pour quantifier les effets des déficiences dans les articulations du robot.



Figure A.17 Banc de test désassemblé

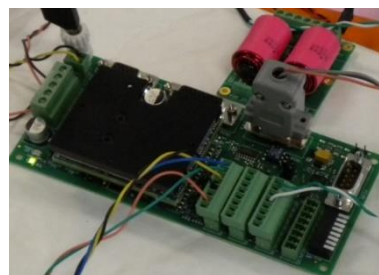


Figure A.18 Carte-support de programmation et le filtre inductif à connecter avec le moteur d'entraînement

Pour diminuer les charges dynamiques dans le système, on a mené les tests avec une consigne du couple sinusoïdale.



Figure A.19 Test dynamique, consigne sinusoïdale mesuré du courant du moteur (en bleu, 0.1 A d'amplitude) et la position du moteur d'entraînement en nombre de tours (en kaki, 5 tours par division), fréquence de 0,2 Hz

#### A.1.4 Schéma des interconnexions

Le schéma des interconnexions à la baie de commande que j'ai développé est montré sur les fig. A.20 – A.23. Dans cette conception, la baie de commande est « automatisée », on peut la démarrer avec un seul appui sur le bouton, ce que diminue le temps de développement des algorithmes. Le niveau de sécurité est augmenté : 1) protection contre les erreurs internes des cartes d'asservissements ou perte de l'alimentation en puissance ; 2) la baie de commande ne permet plus d'envoyer des commandes au robot si le bouton d'arrêt d'urgence est enfoncé ; 3) les interrupteurs de fin de course sont désormais connectés en série et sont normalement fermés (conformément aux normes de la sécurité); 4) le potentiel de la structure mécanique du robot est mis à la masse électrique.

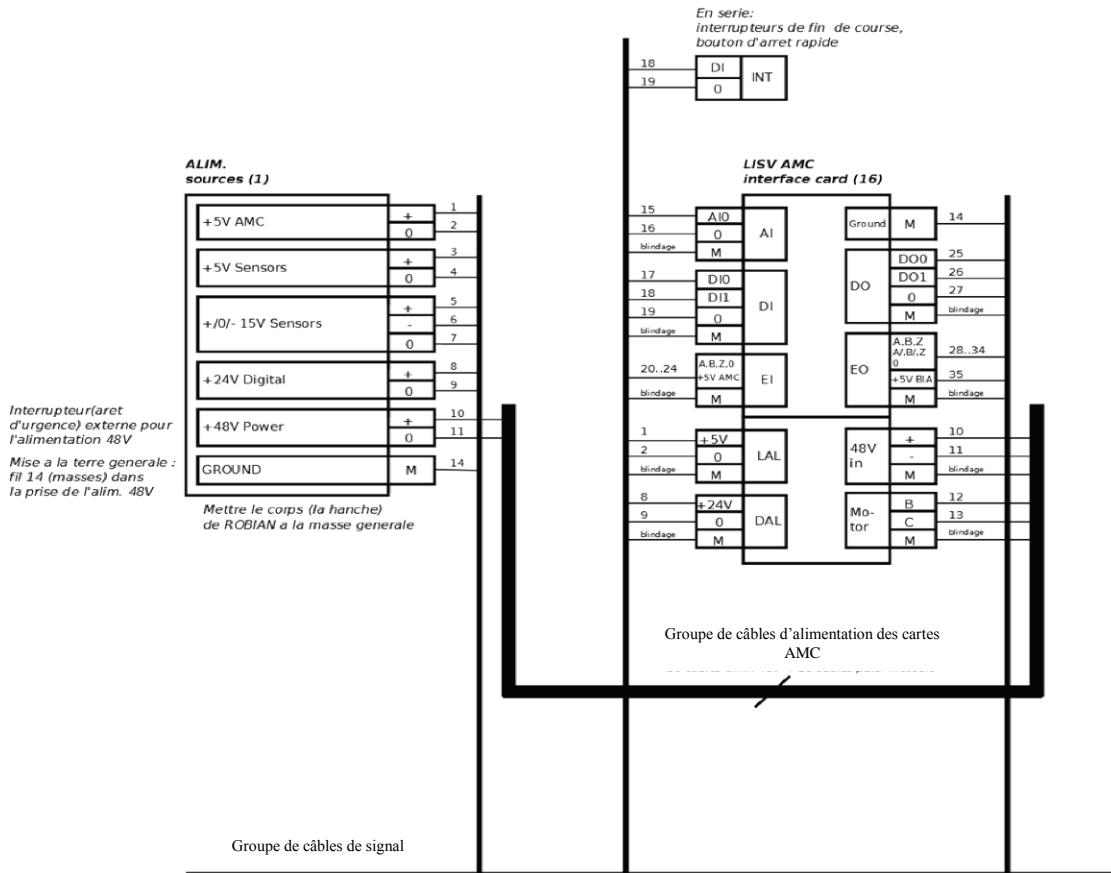


Figure A.20 Interconnexions de la baie de commande de ROBIAN (partie 1)

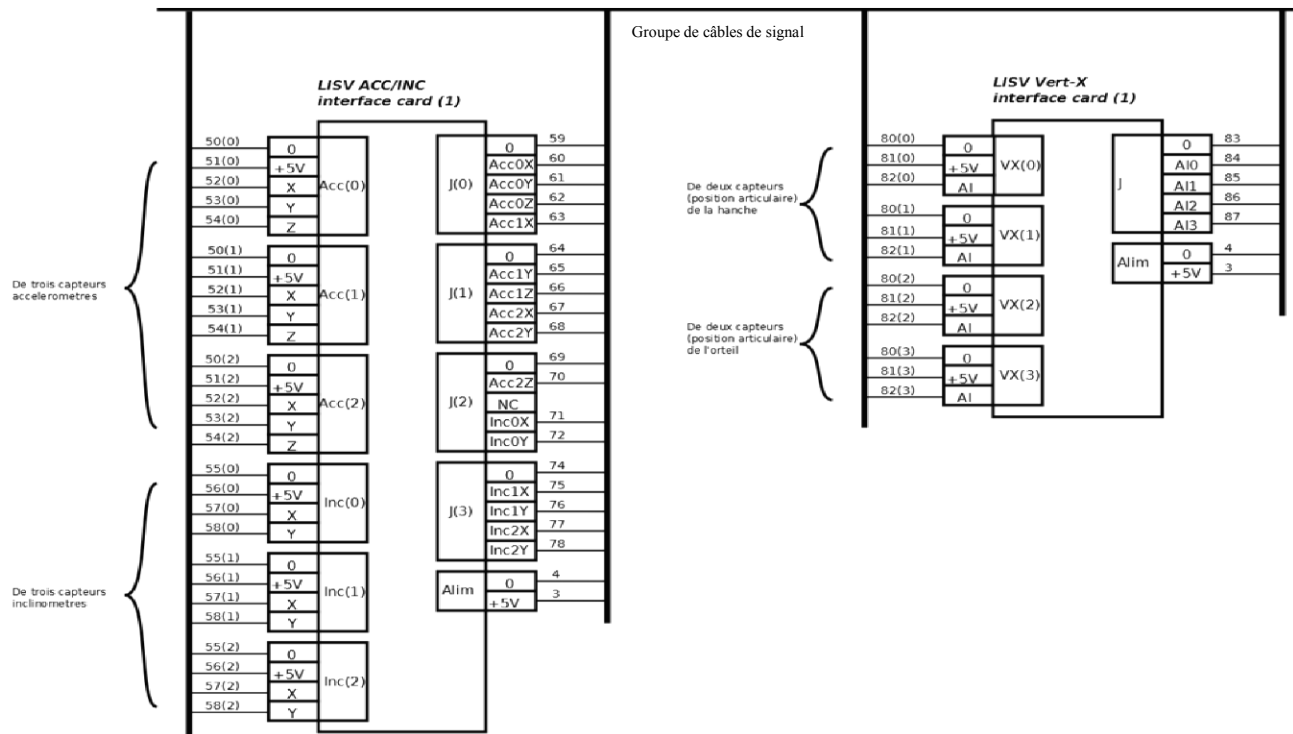


Figure A.21 Interconnexions de la baie de commande de ROBIAN (partie 2)

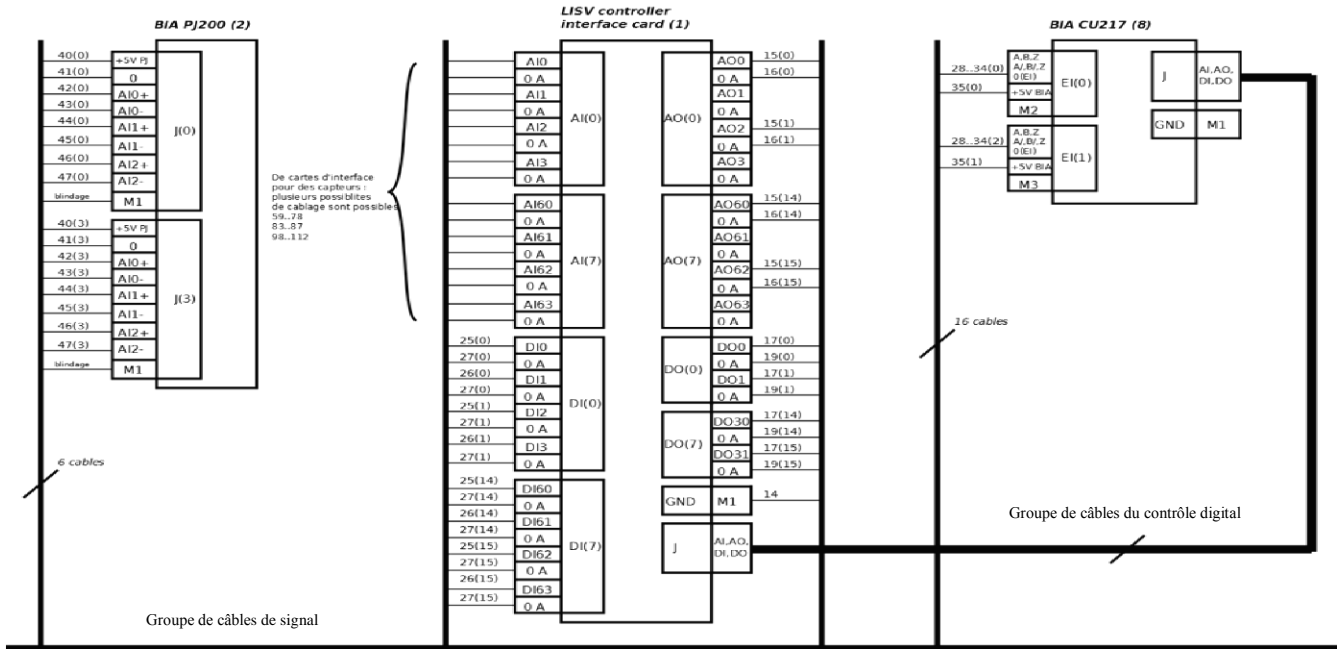


Figure A.22 Interconnexions de la baie de commande de ROBIAN (partie 3)

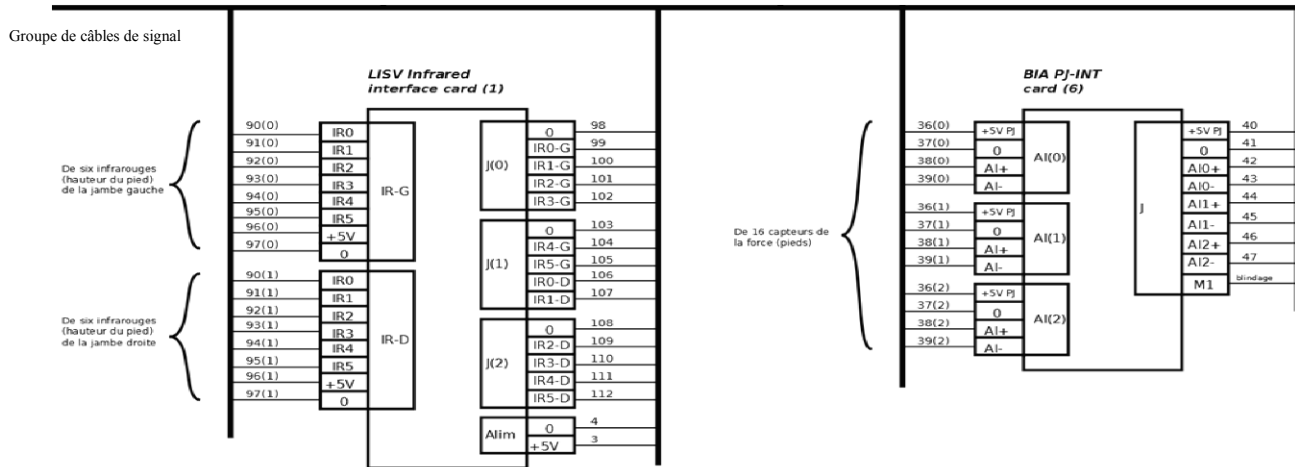


Figure A.23 Interconnexions de la baie de commande de ROBIAN (partie 4)

### A.1.5 Adressage des sorties/entrées de la baie de commande

Les entrées analogiques des cartes CU200 doivent être paramétrées par court-circuit des contacts 35-36-37 de la connectique SUB-D37 et par les switch ST1 et ST2 sur la carte CU200. Cela permet de les paramétrer en mode unipolaire avec une amplitude de tension d'entrée +/-10V.

Ces entrées sont accessibles en programme Source.bia comme :

ANA\_CARTEN.EAK

N = 0..7 ; K=1..4.

L'exemple d'utilisation (résultat est en Volts, type SINGLE) :

inV[0]=ANA\_CARTE0.EE1



Le raccordement des entrées analogiques des cartes CU200 avec les capteurs accéléromètres et inclinomètres :

carte 0: acc. 1 - axes X(entrée 1), Y(entrée 2), Z(entrée 3); acc. 2 - axe X(entrée 4) ;

carte 1: acc. 2 - axes Y(entrée 1), Z(entrée 2); acc. 3 - axes X(entrée 3), Y(entrée 4) ;

carte 2: acc. 3 - axes Z(entrée 1), incl. 1 - axes X(entrée 2), Y(entrée 3);

entrée 4 - pas utilisée ;

carte 3: incl. 2 - axes X(entrée 1), Y(entrée 2); incl. 3 - axes X(entrée 3), Y(entrée 4).

Sorties analogiques des cartes CU200 :

On ne peut écrire que dans les sorties 1 et 3 (à utiliser en couple avec les cartes AMC). Les sorties 0 et 2 sont réservées (contrôle en position). Les sorties ont une de tension de sortie +/-10V.

Ces sorties sont accessibles dans la programme Source.bia comme :

ANA\_CARTEN.SANA[K]

N = 0..7 ; K=1 ou 3.

L'exemple d'utilisation (résultat est en voltes, type SINGLE) :

ANA\_CARTE3.SANA[1]=8.2

Les entrées analogiques des cartes PJ200 :

Ces entrées sont accessibles dans la programme Source.bia comme (pour recevoir les mesures des ponts jauges et/ou des capteurs de force) :

EE\_PJ200\_N.EAK

N=1 ou 2 ; K=1..12.

L'exemple d'utilisation (résultat est en volts, gain dépend de paramétrage de la carte, 25 mV/V ou 2.5 mV/V, type SINGLE) :

inV[4]=EE\_PJ200\_1.EA4

Les compteurs des cartes CU200:

Ces entrées sont accessibles dans la programme Source.bia comme :

MNG.POSITION

N=1..6.

L'exemple d'utilisation (résultat est points codeurs, type INT) :

pos[1]=M2G.POSITION

Pour lire les valeurs des vitesses et les consignes des positions et vitesses on utilise :  
M1G.VITESSE      M1G.CONNS\_VITESSE      M1G.CONNS\_POSITION.

Les moteurs des autres articulations :

jambe droite : MND ;

torso:            MXT            MYT            MZT            MRT.

Le raccordement des entrées analogiques des cartes CU200 avec les :  
 carte 0: moteurs M1G et M2G ; carte 1: moteurs M3G et M4G ;  
 carte 2: moteurs M5G et M6G ; carte 3: moteurs MXT et MYT;  
 carte 4: moteurs MZT et MRT; carte 5: moteurs M1D et M2D ;  
 carte 6: moteurs M3D et M4D ; carte 7: moteurs M5D et M6D.

## A.2 INTERFACE LOGICIEL POUR LES CAPTEURS

Pour mettre en œuvre le système d'appareillage et pour automatiser les expérimentations nous avons programmé trois fenêtres dans l'interface de ROBIAN.

La première permet de commander les articulations du robot avec des patrons sinusoïdaux du mouvement. On peut paramétrer l'amplitude, la vitesse de la marche et le nombre des mouvements à faire. On a réalisé et testé ces mouvements sinusoïdaux pour valider les modèles du robot avec des déficiences et pour les mesurer.

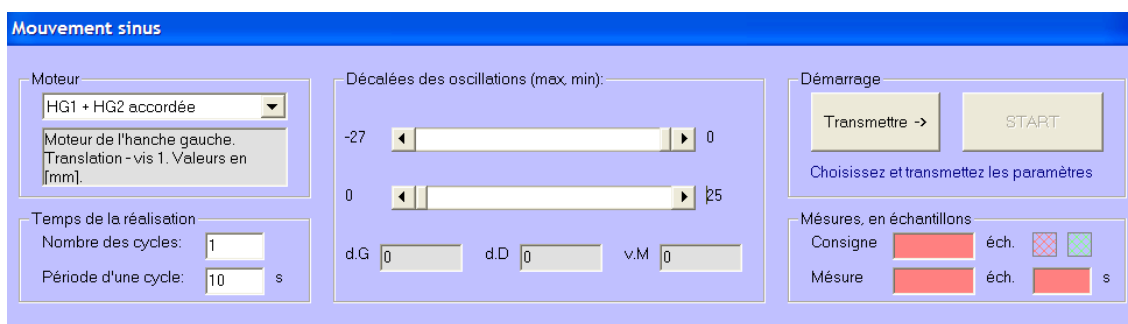


Figure A.24 Fenêtre d'envoi des patterns sinusoïdaux

La deuxième est prévue pour automatiser le processus de validation du MGI (Modèle Géométrique Inverse, développé par P.-F. Doubliez, LISV) de la jambe. Cela sera utile avec la carte d'accéléromètre et des capteurs infrarouges, pour récupérer la position instantanée du pied dans l'espace de travail. Cet outil de validation du MGI est testé sur le modèle de ROBIAN et sur le robot lui-même. La validation est nécessaire pour comparer les effets des déficiences statiques sur MGI avant la compensation. Et après, avec le nouvel algorithme de compensation.

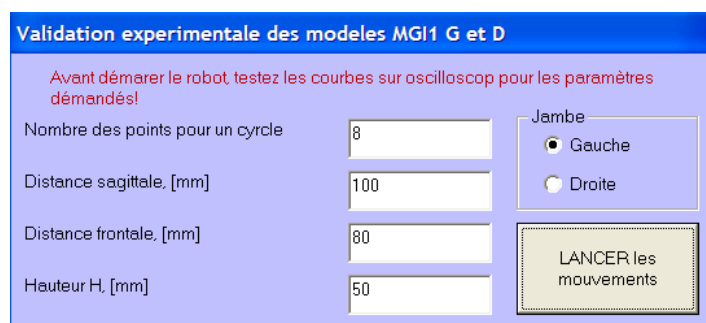


Figure A.25 Fenêtre de validation du MGI

Nous avons installé le système embarqué contenant les capteurs 3 axes sur les pieds. Le système est interfacé avec le PC ROBIAN et permet de détecter les mouvements brutaux du pied. Ainsi, un contrôle supplémentaire est introduit qui n'utilise pas la baie de commande principale.

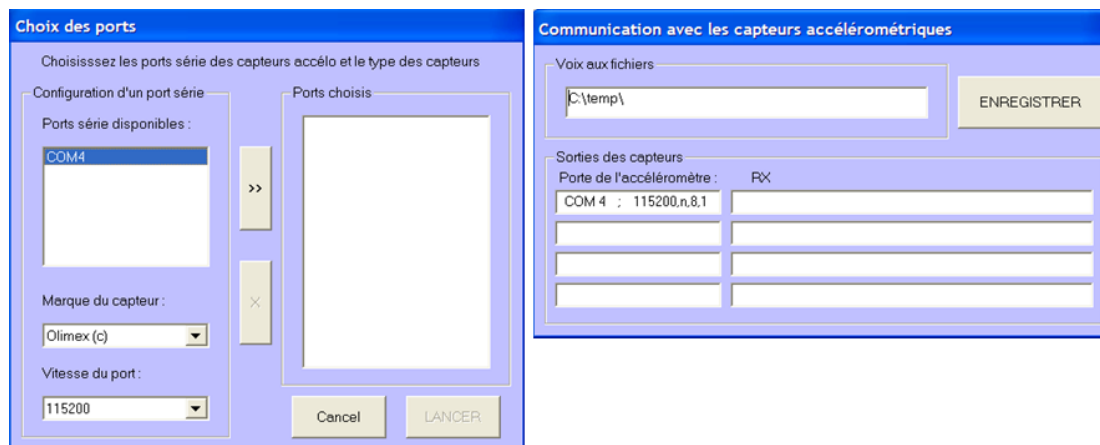







Figure A.26 Fenêtre de communication avec l'électronique embarquée des accéléromètres

Cette fenêtre communique avec l'électronique embarquée des capteurs trois axes de la manière suivante : on choisit le capteur connecté au port USB du PC ROBIAN, règle la vitesse du port, et on lance la communication avec ce capteur. Il y a la possibilité d'enregistrer les données acquises sur le disque dur pour effectuer un traitement postérieur.

### A.3 INSTRUMENTATION

Image du capteur	Référence et lien Internet	Prix, €	Description technique
	CONTELEC Vert-X 13E <a href="http://www.contelec.ch">www.contelec.ch</a>	134	Capteur sans contact (mesure de l'angle articulaire sagittale sur la hanche). Diapason 360°, bande passante 5 kHz, sortie en tension 5-95% de la alimentation +5V.
	INTERSENSE InertiaCube 3 <a href="http://www.intersense.com">www.intersense.com</a>	1838	Centrale inertielle. Suivi 3D avec le diapason 360°. Précision de 1° yaw, 0.25° pitch & roll, fréquence d'échantillonnage 180 Hz. Filtres de sortie et sensibilité ajustables. Compass Calibration Tools pour compenser le champ magnétique statique.
	VTI SCA121T-D03 <a href="http://www.vti.fi">www.vti.fi</a>	130	Inclinomètre. Mesure de 2 angles d'inclinaison par rapport au vecteur de gravité, +/-90 deg., 18 Hz, sortie en tension 0-5V, alimentation +5V.
	ST LPR530, LPY530 <a href="http://www.st.com">www.st.com</a>	50	Gyroscope. Mesure de la vitesse de rotation, ±300 °/s et ±1200 °/s, 140 Hz, sortie en tension 0-3V, alimentation +3V.
	MEMSIC Inc. CXL04GP3 <a href="http://www.memsic.com">www.memsic.com</a>	405	Accéléromètre linéaire 3 axes, +/-4g, 100Hz, sortie en tension 0-5V, alimentation +5V.

La tension de sortie des capteurs inclinomètres et accéléromètres nécessite une conversion. On fait la soustraction de la composante constante 2.5V et après amplification du signal de 4 fois, on les envoie vers les entrées analogiques +/-10V des cartes BIA-CU217. D'après ces caractéristiques, nous avons élaborés la carte d'interfaçage des capteurs à la baie de commande, dont le schéma de principe d'un canal est donné sur les fig. A.27 – A.28.

Le schéma et la carte d'interfaçage des cartes d'axes AMC avec la baie BIA sont donnés sur les fig. A.29 et A.30. Les pièces support pour les capteurs sont présentées sur les dessins techniques suivants.

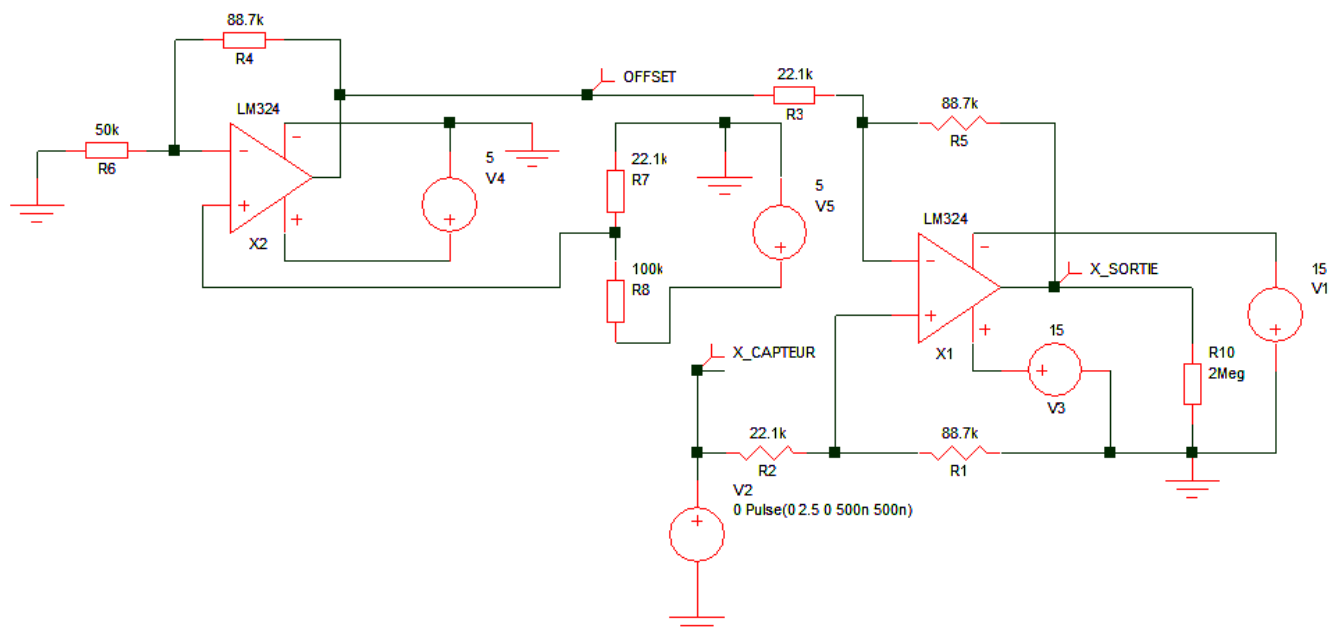


Figure A.27 Schéma d'interface des capteurs inclinomètres/accéléromètres aux cartes d'acquisition analogique de la baie de commande

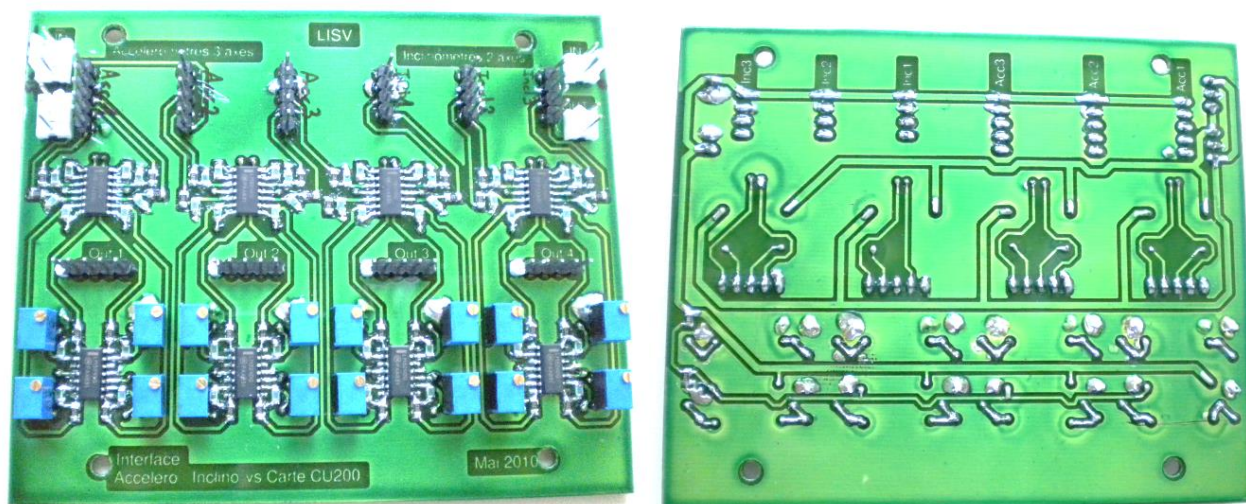


Figure A.28 Photo de la carte électronique pour les capteurs inertiels

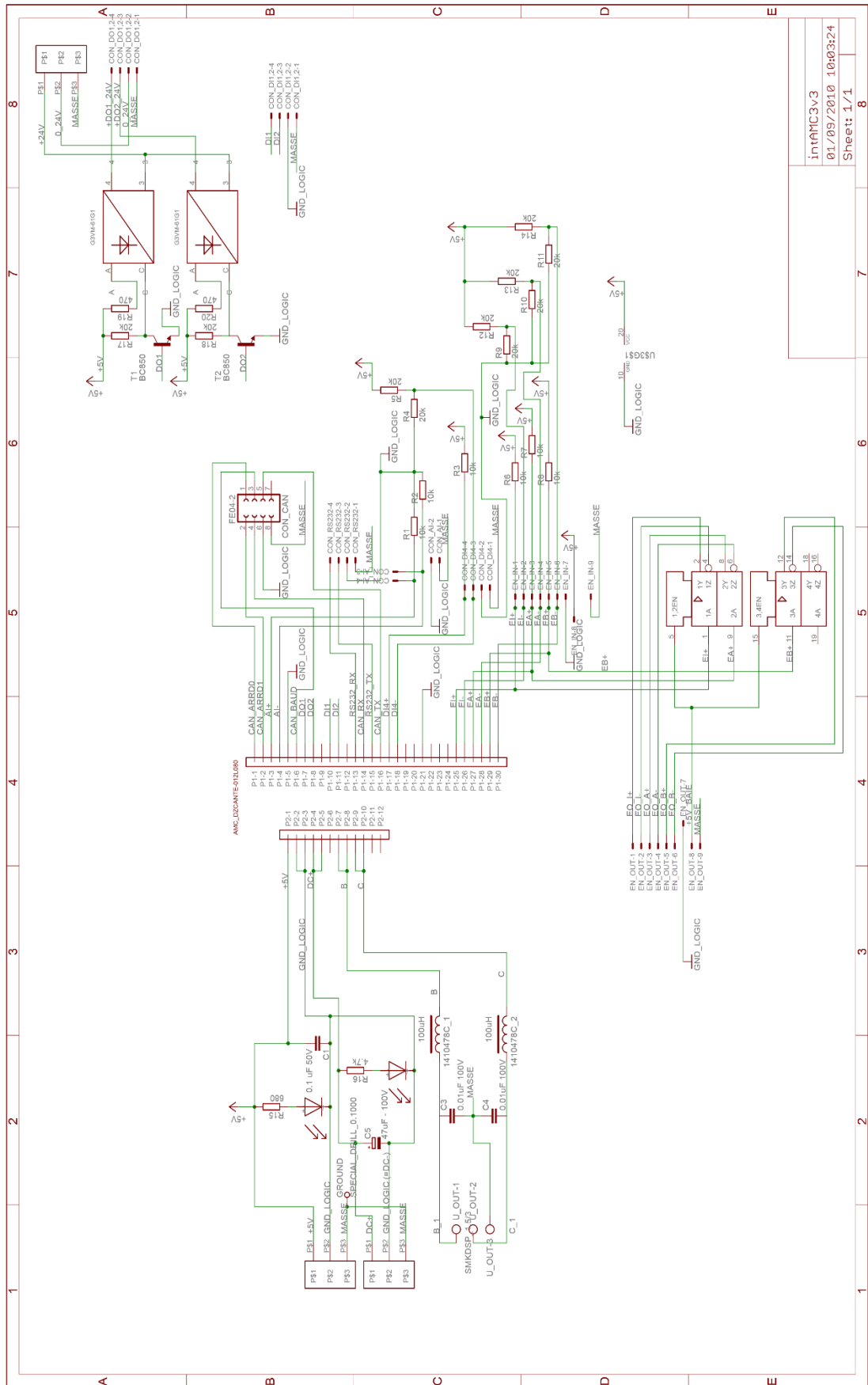


Figure A.29 Schéma d'interfaçage des cartes d'axes AMC avec la baie BIA

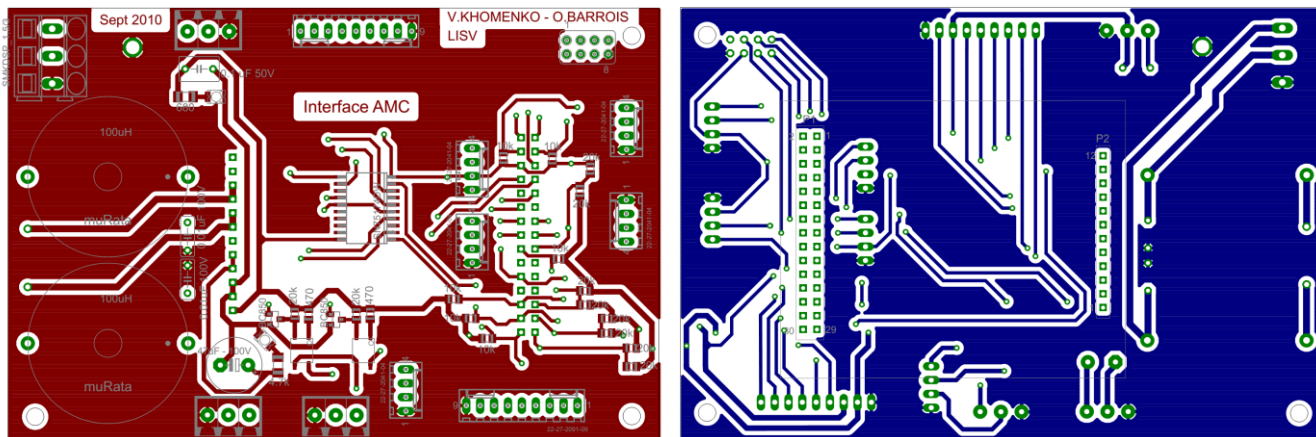


Figure A.30 Routage PCB de la carte électronique d'interfaçage des cartes d'axes AMC avec la baie BIA

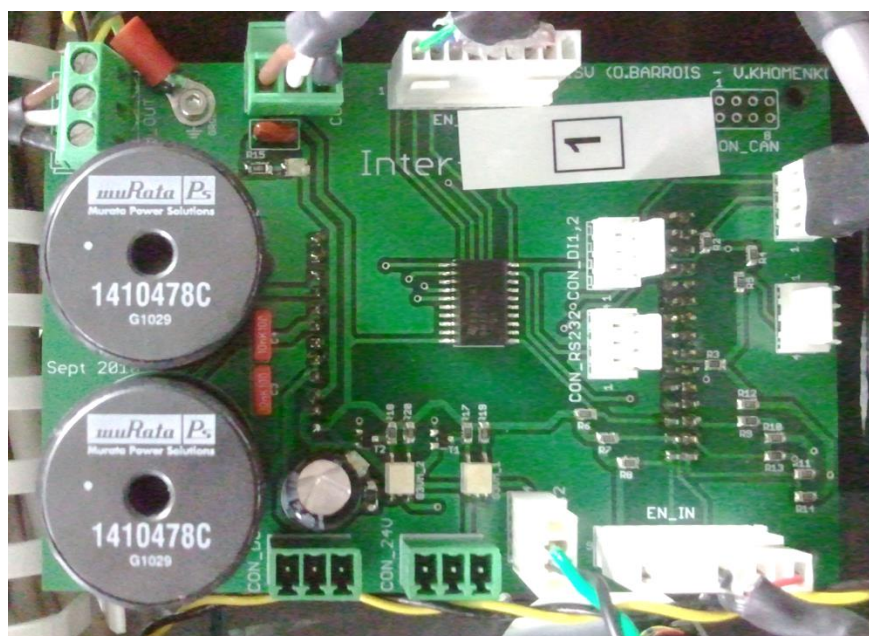


Figure A.31 Photo de la carte électronique d'interfaçage des cartes d'axes AMC avec la baie BIA

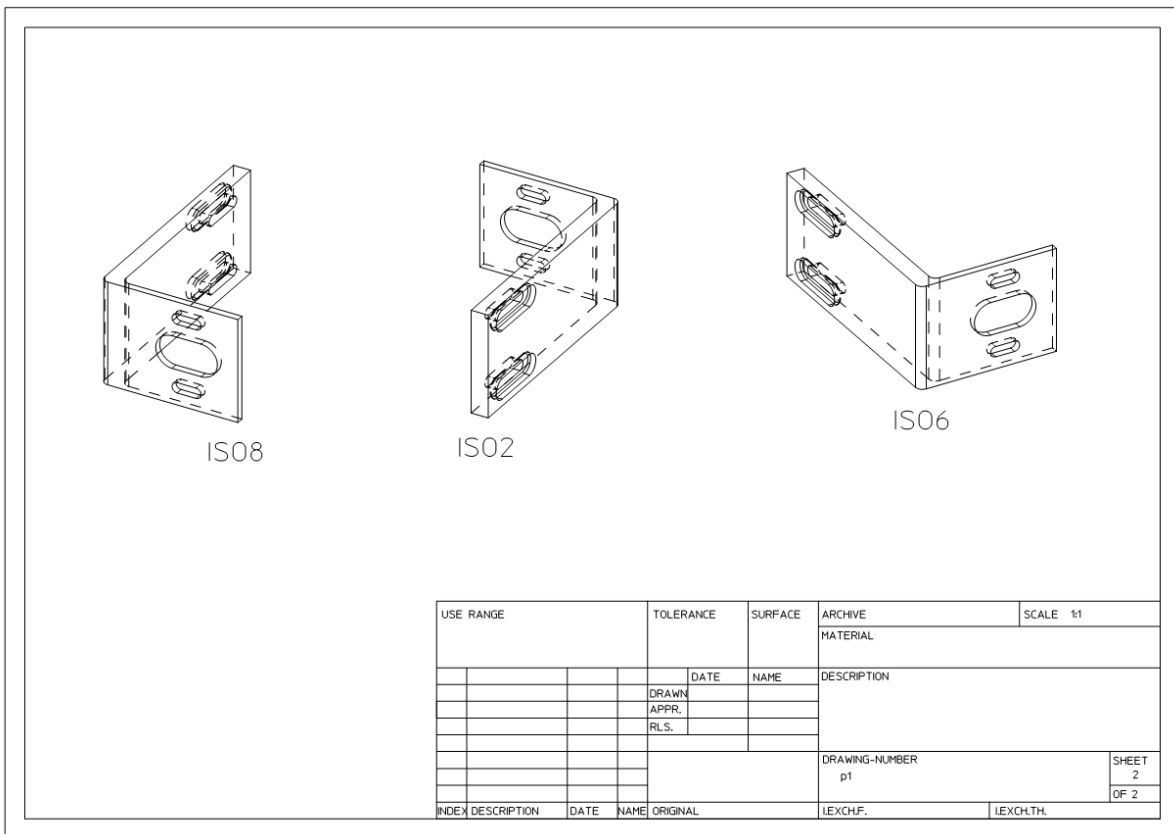
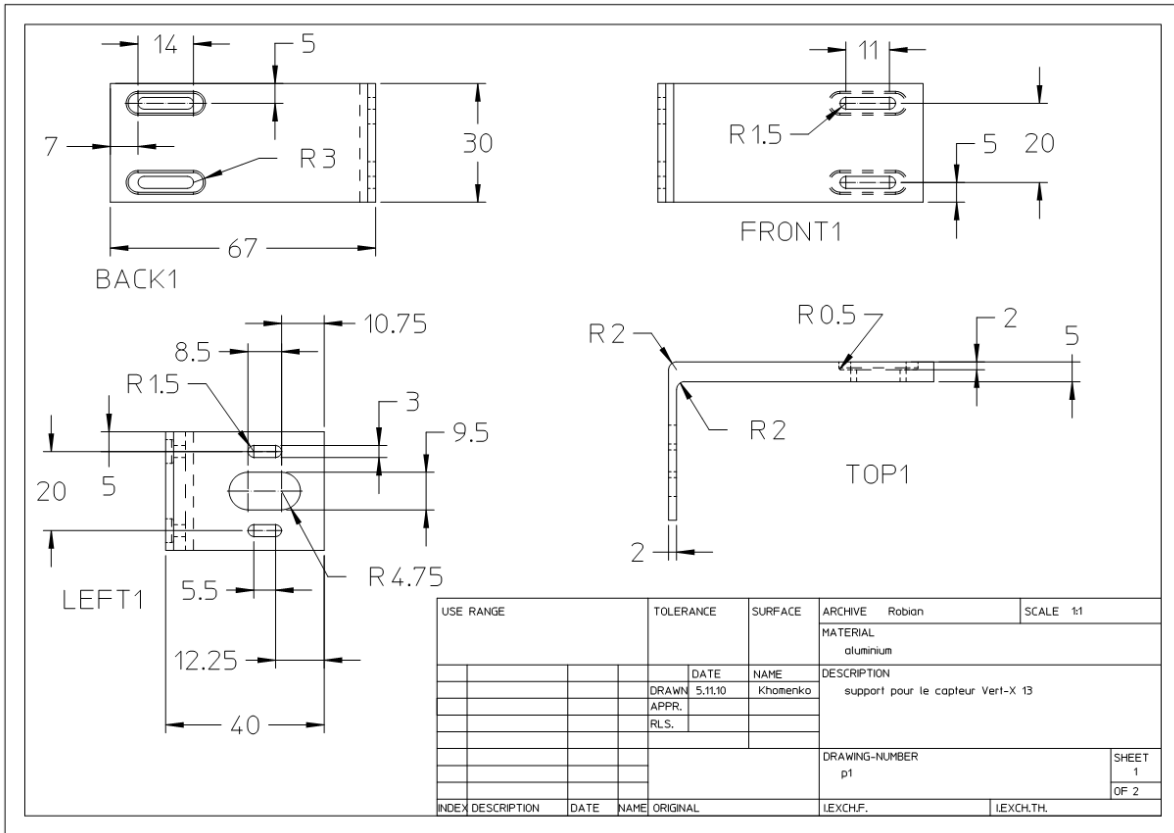


Figure A.32 Dessin technique de la pièce réalisée pour supporter le capteur magnétique sans contact

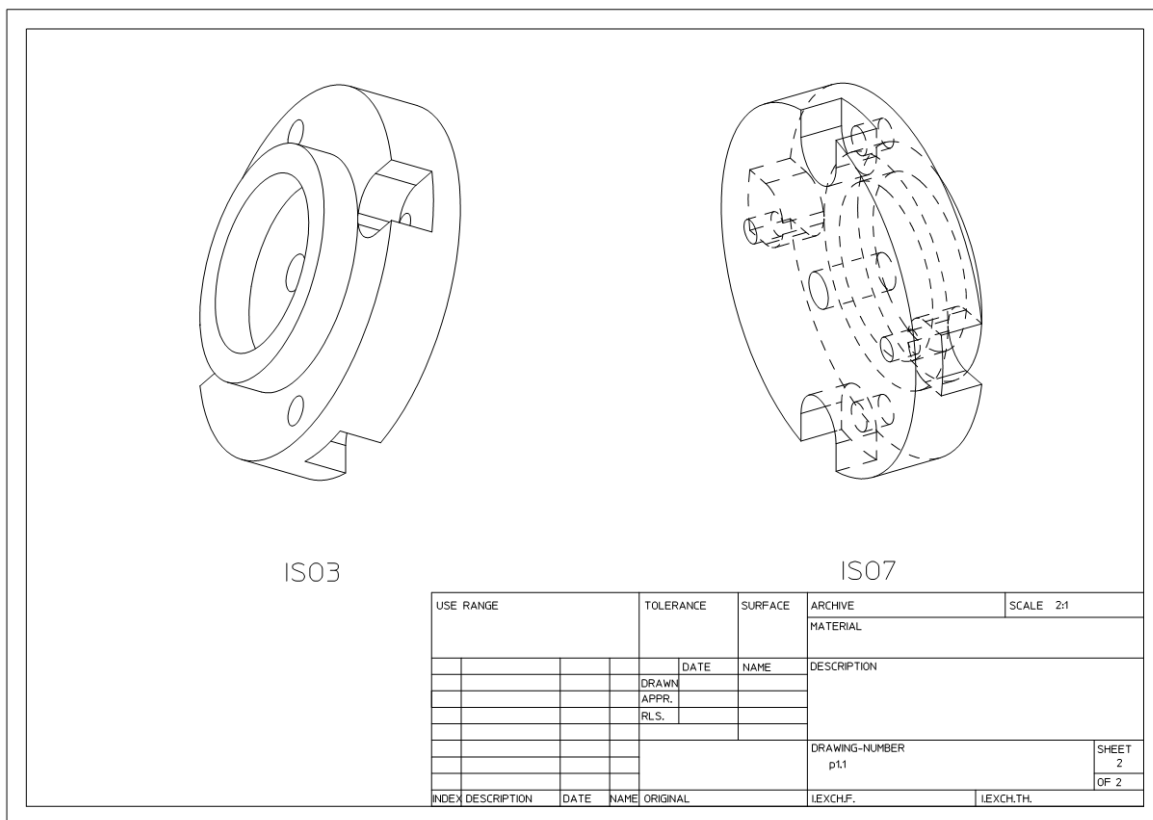
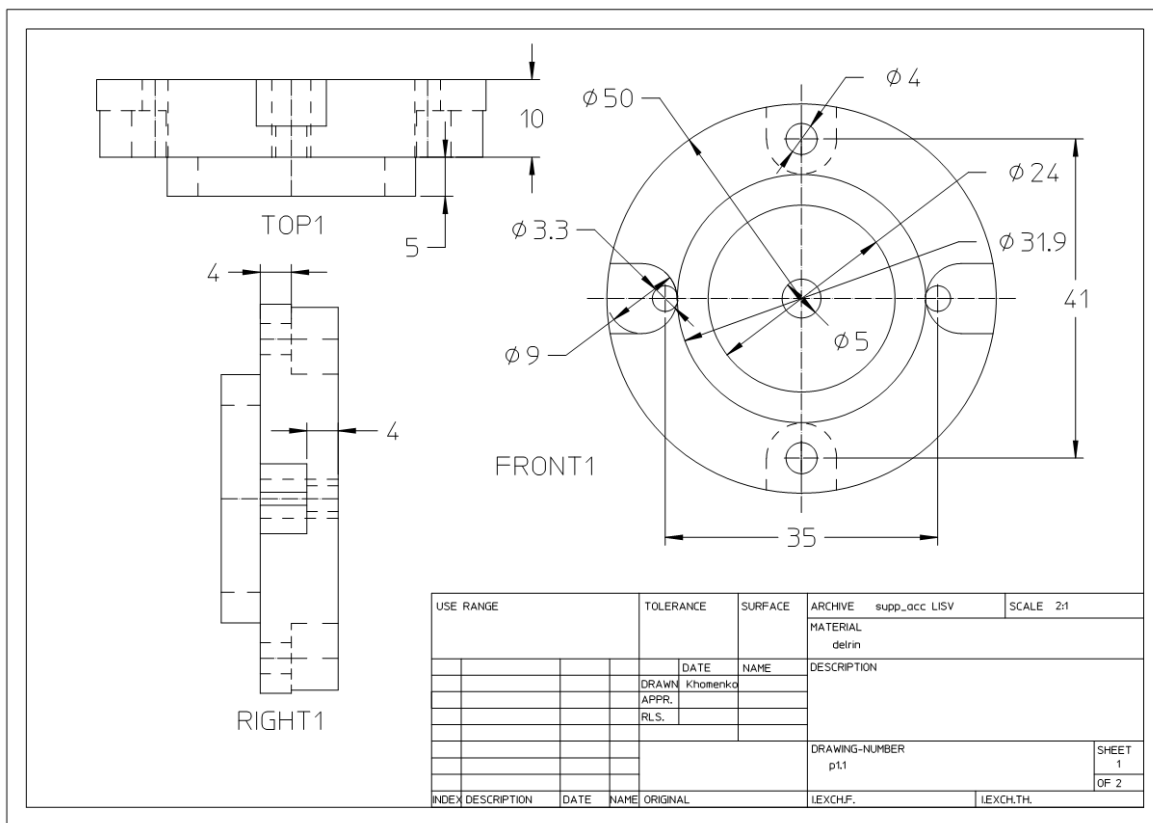


Figure A.33 Dessin technique de la pièce réalisée pour supporter l'accéléromètre sur la cheville





## B ANNEXE SCIENTIFIQUE

### B.1 CONTRÔLE NEURONAL PAR LINÉARISATION DE LA CONTRE-RÉACTION

Le schéma du contrôle neuronal par linéarisation de la contre-réaction est donné sur la fig. B.1, c'est un exemple connu de MATLAB [Demuth 09] adapté aux besoins de la compensation des déficiences articulaires [Khomeenko 2010b]. Les expérimentations en simulation ont été menées sur le modèle d'une articulation du genou de ROBIAN avec l'élasticité et le jeu. Sur cette figure, TRL sont les retards temporels ;  $f$  et  $g$  sont les fonctions représentant des perceptrons ;  $y_c$  est la consigne articulaire ;  $u_f$  et  $u_g$  sont les sorties des perceptrons  $f$  et  $g$  respectivement ;  $u$  et  $y$  sont l'entrée (consigne moteur) et la sortie (position actuelle) de l'actionneur ;  $k$  est le pas d'intégration ;  $d$  est le délai temporel ;  $\varepsilon$  est l'erreur de commande. Entrées du réseau sont : consigne  $y_c(k)$ , sortie du contrôleur  $u(k-1)$  et du mécanisme  $y(k-1)$ . Les entrées retardées (délai  $d=2$ ) sont : 2 sorties du contrôleur  $u(k-2)$ ,  $u(k-3)$  et 2 sorties retardées du mécanisme  $y(k-2)$ ,  $y(k-3)$ .

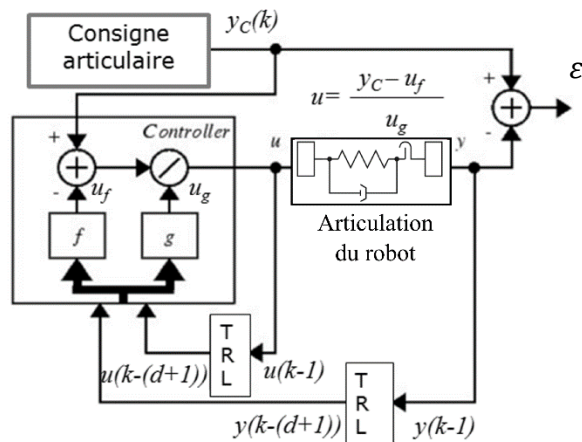


Figure B.1 Structure du contrôle NARMA-L2 (extrait et adapté de [Demuth 09])

L'équation décrivant le fonctionnement du système fig. B.1 est :

$$\left. \begin{aligned} u &= \frac{y_c - u_f}{u_g} \\ u_f &= f(y, d) \\ u_g &= g(u, d) \end{aligned} \right\} \quad (\text{B.1})$$

La fonction  $f(y, d)$  linéarise la contre réaction du système et la fonction  $g(u, d)$  est donc le modèle appris de l'objet de commande. Dans ce contrôleur on suppose que l'objet de la commande est une boîte noire et on utilise le réseau de neurones qui apprend les signaux  $u_f$  et  $u_g$ . L'apprentissage se fait hors ligne.

La structure du réseau de neurones du contrôleur (fig. B.2) se compose de 2 réseaux à 3 couches chacun, 7 neurones dans la couche intermédiaire, connectés en sortie dans une couche à 1 neurone. Dans chaque réseau, les couches intermédiaires de neurones réalisent les fonctions  $f(y, d)$ ,  $g(u, d)$  et trois neurones modélisent les fonctions de somme, d'inversion et de quotient.

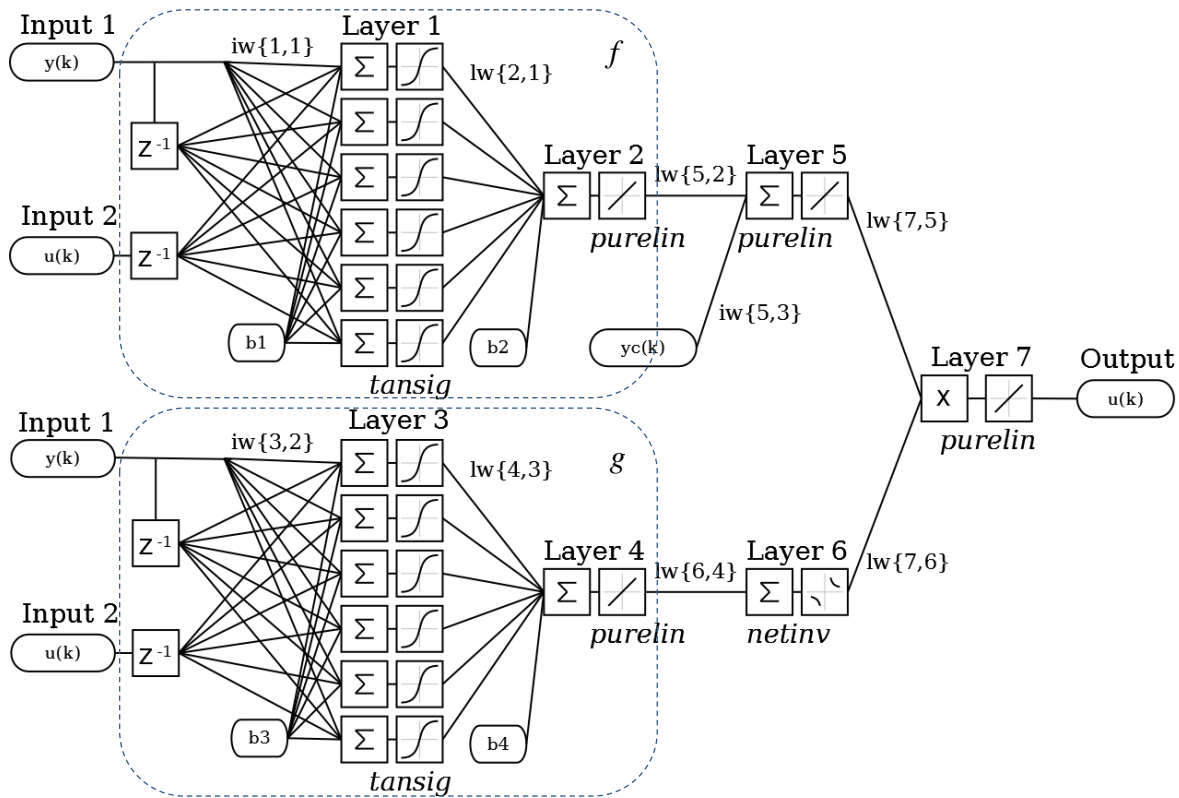


Figure B.2 Structure détaillée du réseau de neurones du contrôleur : *tansig* est la fonction de transfert tangente hyperbolique (sigmoïde symétrique) ; *purelin* est la fonction de transfert linéaire ; *netinv* est la fonction de transfert inverse

Pour réaliser l'apprentissage, nous avons utilisé la règle « Bayésien Regulation » [Hagan 02, Doan 04] (outil efficace lorsque l'information à propos du modèle d'un système est incomplète). Cette règle utilise un calcul des poids qui se fait d'après l'optimisation de la performance  $P$  Levenberg-Marquardt qui est une combinaison linéaire entre la somme des carrés des résidus et la somme des poids du système :

$$P = \min \left\{ \alpha \cdot \frac{1}{N} \cdot \sum_{i=1}^N \varepsilon_i^2 + \beta \cdot \frac{1}{M} \cdot \sum_{j=1}^M w_j^2 \right\} \quad (\text{B.2})$$

où  $\varepsilon = y_c(k) - y(k)$  est l'erreur d'apprentissage ;  $N$  est le nombre d'exemples d'apprentissage ;  $w$  sont les poids de réseaux de neurones ;  $M$  est le nombre des poids ;  $\alpha$  et  $\beta$  sont les paramètres d'optimisation.

Cette règle permet de minimiser l'effet de sur apprentissage [Doan 04] grâce à son second terme dans l'équation. Ce terme par ailleurs correspond à une propriété homéostatique dans les réseaux de neurones qui permet de contraindre la force synaptique totale sur le réseau [Hoinville 11]. Une retro propagation est utilisé pour calculer le Jacobien de la performance  $P$  par rapport aux poids  $w$ .

La base d'apprentissage a été obtenue par le modèle du chapitre 2 de l'articulation du genou de ROBIAN contenant le jeu mécanique et l'élasticité. On a appliqué la consigne en position  $u$  et mesure la sortie articulaire  $y$  (figure B.4, *a* et *b*). Dans nos simulations, la fréquence d'échantillonnage (500 Hz) est celle du système réel. La base d'apprentissage contient 8000 exemples (16 secondes). Cette base est générée d'une manière stochastique avec une loi gaussienne de distribution des probabilités. La valeur moyenne de la consigne  $u$  est zéro et les écarts ne dépassants pas 0,4 radian, la durée d'une valeur particulière de la consigne est variable. La base de test est obtenue de la même façon mais en s'assurant que la réalisation de la séquence des consignes est différente de celle de la base d'apprentissage.

L'apprentissage avec maximum 15 itérations donne de bons résultats. L'évolution de l'erreur du réseau de neurones pour l'ensemble d'apprentissage est présentée sur la fig. B.3. On voit que cette erreur converge vite vers son minimum.

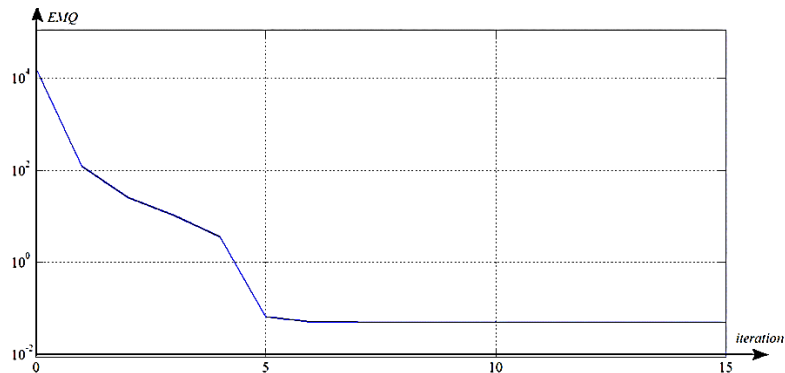


Figure B.3 Erreur moyenne quadratique du réseau de neurones pour la base d'apprentissage en fonction de nombre d'itérations d'apprentissage

La différence entre le modèle de référence et modèle réseau neurones ne dépasse pas la valeur 0.01 radian pour la base d'apprentissage (fig. B.4). Le modèle généralise bien les déficiences, ce qui est vérifié sur l'ensemble de la base de test et pour différents paramètres du modèle du système (voir fig. B.5 – B.7).

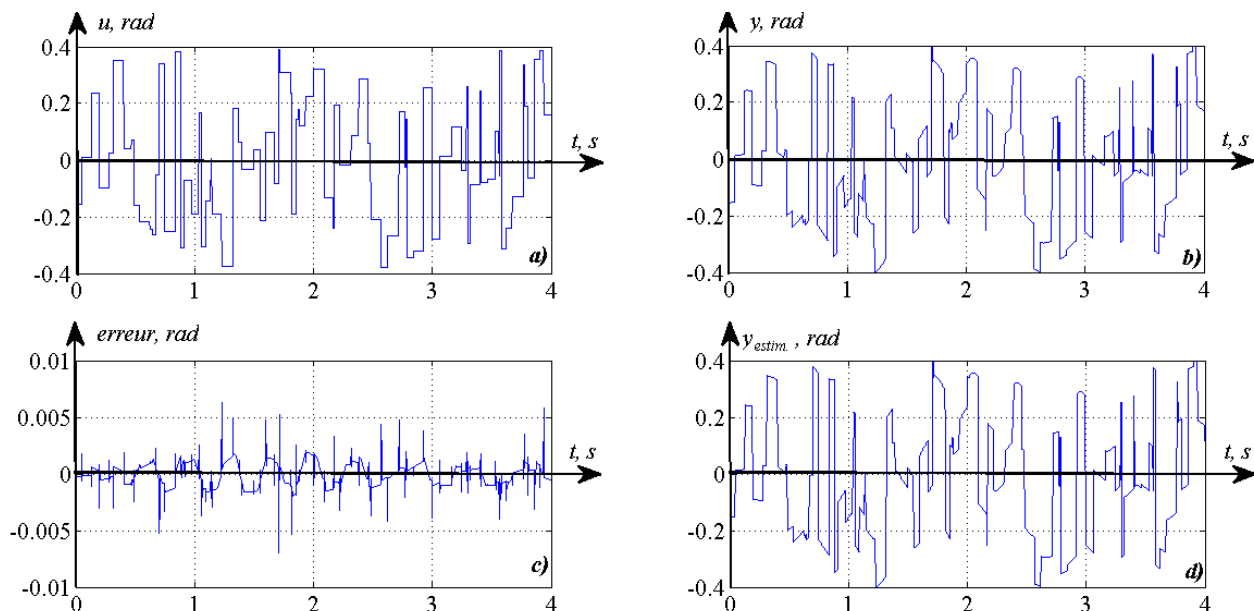


Figure B.4 Apprentissage du réseau de neurones du modèle direct du système,  $f$ : a) base d'apprentissage, entrée du modèle de référence ; b) base d'apprentissage, sortie du modèle de référence ; c) différence entre la sortie du modèle de référence et du réseau de neurones ; d) sortie du réseau de neurones appris pour les entrées de la base d'apprentissage

Pour valider la méthode de compensation sous des conditions variables avec le réseau de neurones une fois appris, nous avons fait quelques études du système de compensation, en faisant varier les jeux mécaniques et la raideur dans le modèle du genou de ROBIAN, donc la fréquence propre du système. Cela nous a permis d'évaluer les propriétés de généralisation du contrôleur NARMA-2.

Les courbes sur la fig. B.5 montrent le comportement du système fig. B.1 en boucle ouverte et en boucle fermée. Le jeu mécanique de l'articulation est de 2 degrés, la fréquence des oscillations élastiques est de 3,3 Hz. On applique à l'entrée la consigne sinusoïdale dont l'amplitude est égale à 20 degrés.

Les résultats sont donnés dans les unités relatives. Sur ces figures, l'unité de la position correspond à 20 degrés, celle du couple à la valeur nominale du moteur d'entraînement soit 113 mNm. Sans compensation, le couple à la sortie du système contient des discontinuités à cause du jeu mécanique et des oscillations à cause de l'élasticité de la transmission (fig. B.5, a). Il y a des intervalles de temps où le couple transmis est nul, on appelle cet effet « l'ouverture du jeu ». Le mouvement de la jambe pendant ces périodes est réalisé grâce à l'énergie potentielle conservée par la jambe avant (inertie et élasticité).

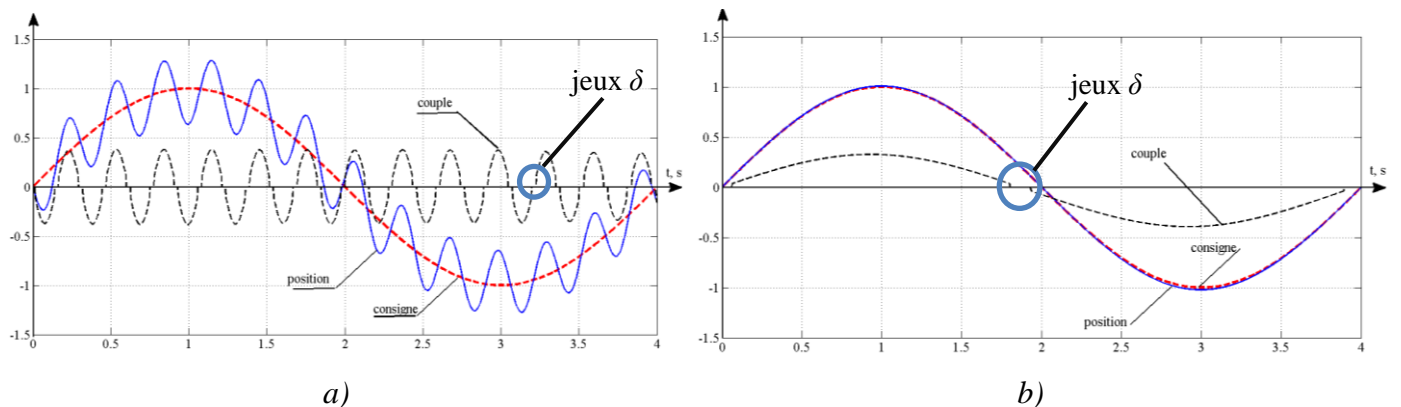


Figure B.5 Exemple de compensation des jeux (2 degrés) et de l'élasticité (fréquence propre 3,3 Hz) avec le contrôleur NARMA-L2 : a) sans compensation ; b) avec compensation

Le compensateur assure l'état fermé du jeu pendant toute la période de mouvement (fig. B.5 b). On observe un court laps de temps  $\delta$  pendant lequel le jeu est ouvert, mais dans ce cas le mouvement de la jambe est assuré par son énergie potentielle et la courbe de position suit bien sa consigne.

D'autres résultats avec une valeur du jeu mécanique plus élevée, de 5 degrés, et pour une fréquence des oscillations élastiques 6,6 Hz sont montrés sur les figures B.6 et B.7.

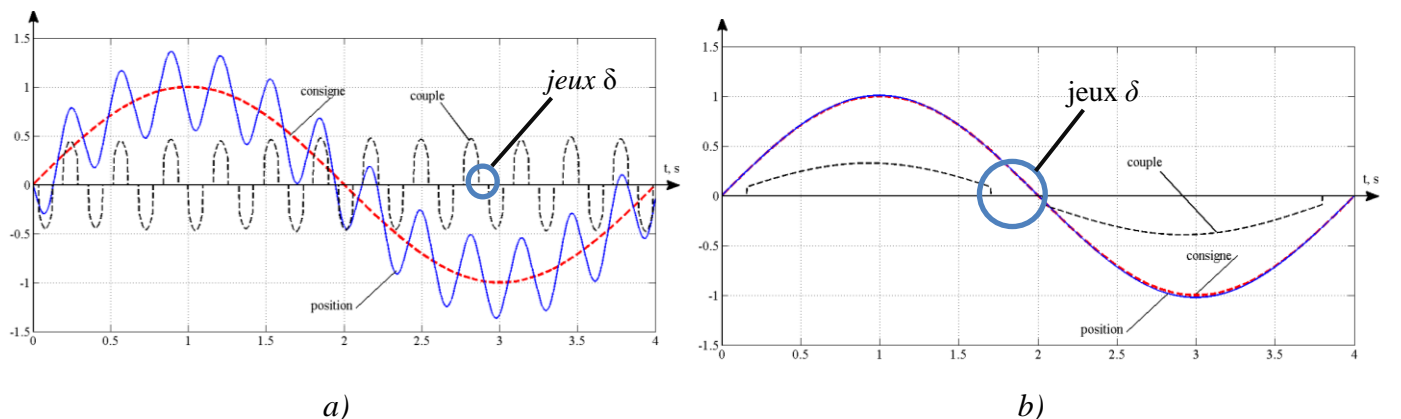


Figure B.6 Exemple de compensation du jeu (5 degrés) et de l'élasticité (fréquence propre 3,3 Hz) avec le contrôleur NARMA-L2 : a) sans compensation ; b) avec compensation

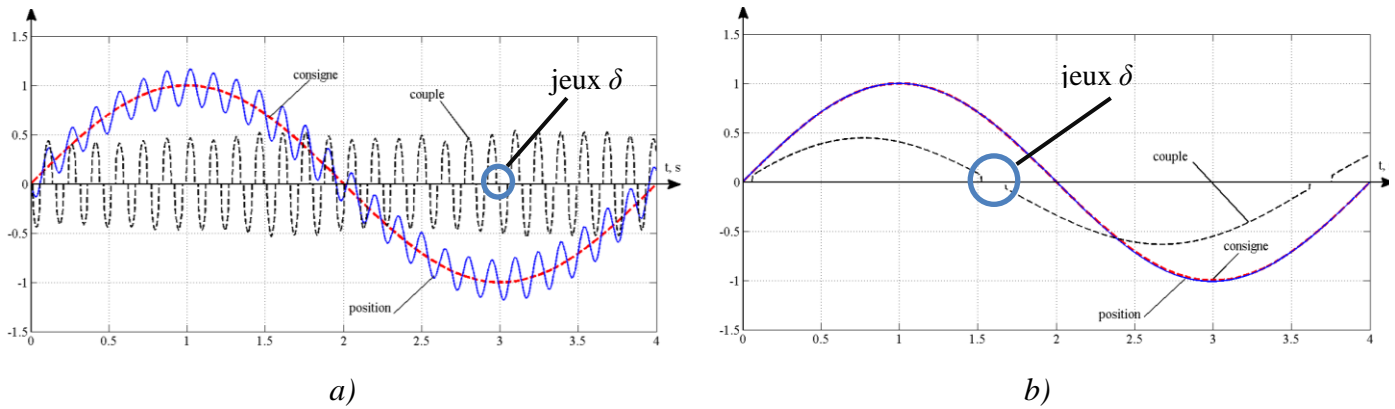


Figure B.7 Exemple de compensation du jeu (2 degrés) et de l'élasticité (fréquence propre 6,6 Hz) avec le contrôleur NARMA-L2 : a) sans compensation ; b) avec compensation

La compensation a été bien réalisée pour les déficiences variées dans les limites indiquées précédemment. Cela permet de constater que l'utilisation du contrôleur NARMA-L2 basé sur les réseaux de neurones permet d'apprendre à compenser les déficiences mécaniques (jeux et élasticités) dans les articulations du robot.

Tableau B.1 Matrices de poids du réseau de neurones du contrôleur NARMA-L2

de l'entré 1 à la couche 1 $iw\{1,1\}$	-0.2723	0.25893	-0.3419			
	-0.18727	0.24257	-0.56725			
	0.43055	0.13174	-0.5777			
	-1.3643	0.10546	-1.9286			
	0.75796	-0.07932	-0.68019			
de l'entré 2 à la couche 3 $iw\{3,2\}$	-0.16638	-0.16491	0.11684			
	0.18579	0.034848	0.03531			
	-0.2051	-0.02351	0.016775			
	0.075382	-0.0088459	-0.30828			
	-0.13694	0.18535	0.25582			
	-0.0029548	0.24216	0.36107			
	0.2513	-0.028001	-0.053371			
de l'entré 3 à la couche 5 $iw\{5,3\}$	1					
de la couche 1 à la couche 2 $lw\{2,1\}$	-0.35221	0.084615	-0.54729	-0.008271	-1.3745	0.37298
de la couche 2 à la couche 5 $lw\{5,2\}$	0.7804					
de la couche 3 à la couche 4 $lw\{4,3\}$	0.24371	0.10197	0.038258	-0.24351	0.18167	-0.32665
de la couche 4 à la couche 6 $lw\{6,4\}$	-1.3148					
de la couche 5 à la couche 7 $lw\{7,5\}$	1					
de la couche 6 à la couche 7 $lw\{7,6\}$	1					

Tableau B.2 Vecteurs des biais du réseau de neurones du contrôleur NARMA-L2

couche 1 b{1}	1.3194	-0.05751	-0.1726	-0.19479	0.0075016	-0.8437
couche 2 b{2}	0.48159					
couche 3 b{3}	-0.4708	0.12163	0.045808	0.10992	-0.1631	0.20715
couche 4 b{4}	-0.53227					

## B.2 SIMULATION DU MODÈLE NEURONAL DE ROWAT-SELVERSTON

Tout d'abord nous présentons le modèle mathématique d'un neurone rythmique et analysons les courbes d'activation. Les neurones avec plusieurs canaux ont une structure complexe qui crée des difficultés dans leur modélisation. Les scientifiques américains F. Rowat et I. Selverston [Rowat 97] ont présenté un modèle approché de ce neurone. Ils ont pris en compte deux groupes de courants (« lents » et « rapides ») et ont proposé un système de deux équations différentielles de premier ordre reliant les courants et les tensions :

$$\tau_m \frac{dU}{dt} = -(F(U, \sigma_f) + q - i_{inj}) \quad (B.3)$$

$$\tau_s \frac{dq}{dt} = -q + q_\infty(U) = -q + \sigma_s \cdot U \quad (B.4)$$

où  $\tau_m < \tau_s$  ;  $\tau_m$  est la constante de temps du neurone ;  $\tau_s$  est la constante de temps lente ;  $i_{inj}$  est le courant injecté ;  $U$  est la tension de membrane ;  $q$  est le courant lent ;  $U$  et  $q$  sont les variables ;  $\sigma_f$  est le coefficient qui correspond principalement à la fréquence d'oscillations ;  $F(U, \sigma_f)$  est la caractéristique non linéaire courant-tension du courant rapide :

$$F(U, \sigma_f) = U - A_f \cdot th\left(\sigma_f \cdot \frac{U}{A_f}\right) \quad (B.5)$$

La fonction  $F(U, \sigma_f)$  est une partie essentielle du modèle Rowat-Selverston parce que, en fonction du coefficient  $\sigma_f$ , elle détermine le comportement de l'oscillateur (oscillatoire atténué et non ou bien aperiodique). La caractéristique  $F(U, \sigma_f)$  peut être linéaire quand  $\sigma_f = 0$ , non linéaire bijective quand  $\sigma_f = 1,0$  et non linéaires non bijective quand  $\sigma_f = 2,0$  (fig. B.8).

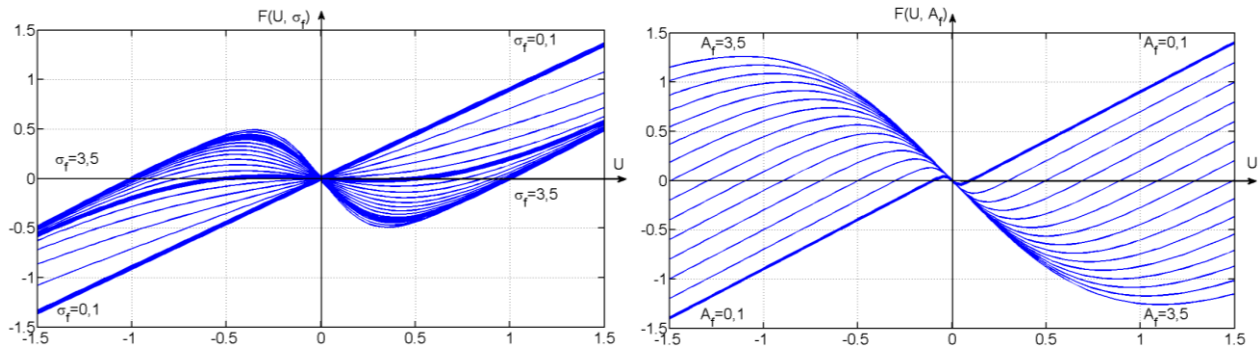


Figure B.8 Caractéristiques  $F(U, \sigma_f)$  pour plusieurs valeurs de : a) coefficient du courant  $\sigma_f$ , quand  $A_f = 1,0$  ; b) coefficient  $A_f$ , quand  $\sigma_f = 3,0$

Lors d'implémentation de l'oscillateur de Rowat-Selverston dans la baie de commande nous avons observé quelques problèmes numériques qui influent ses propriétés.

L'objectif est de comparer plusieurs méthodes de calcul du modèle Rowat-Selverston selon les critères de temps de calcul minimal et la possibilité d'une transition directe vers sa réalisation physique.

On a utilisé les mêmes paramètres du modèle pour atteindre l'objectif formulé. Les outils suivants ont été utilisés : 1) des blocs de temps continu de MATLAB Simulink ; 2) langage script de MATLAB ; 3) langage « C ». La démarche consiste à déterminer expérimentalement les différences entre les résultats de la simulation de ces méthodes de calcul. Les erreurs de calcul ont été évaluées et la réaction du modèle de neurone sur plusieurs entrées typiques (impulsion, échelons, sinus) a été calculée, ce qui a permis de déterminer ses propriétés dynamiques [Khomenko 2012c].

Un modèle est construit dans MATLAB Simulink (fig. B.9). Les valeurs des constantes sont pris par défaut comme :  $A_f = 1$ ;  $\sigma_f = 3$ ;  $\tau_s = 1$ ;  $\tau_m = 1/20$ .

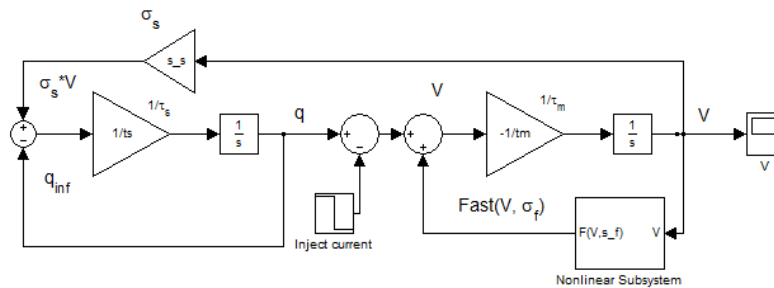


Figure B.9 Simulation de Rowat-Silverston avec Simulink MATLAB

Ensuite, le modèle a été construit en utilisant le langage de script MATLAB. La méthode d'intégration *ode45* avec un pas de calcul adaptatif est utilisée.

Le code script MATLAB est le suivant :

```

clc, clear all; close all; X0=[0;0]; interval=[0:0.001:10];
global flag
flag=1;
[T,X]=ode45('funcRS', interval, X0);
plot(T,X(:,1), ':', T,X(:,2), '-'), grid on, legend('V', 'q'), xlabel('t, s')
function F=funcRS(t,x)
global flag
Af=1.0; tm=1/20; ts=10; ss=3; sf=1.6;
Iinj=funcIinj(flag); Es=0;
F=[-1/tm*(-Iinj+x(2)+(x(1)-Af*tanh(x(1)*sf/Af)));
1/ts*(-x(2)+ss*(x(1)-Es))];
function O=funcIinj(flag)
if flag == 1, O = 1.6; else O = 0; end
    
```

Le signal de démarrage du neurone est appliqué à l'entrée *flag*. Le courant et le potentiel de la membrane sont retardés pour une période d'échantillonnage (fig. B.10).

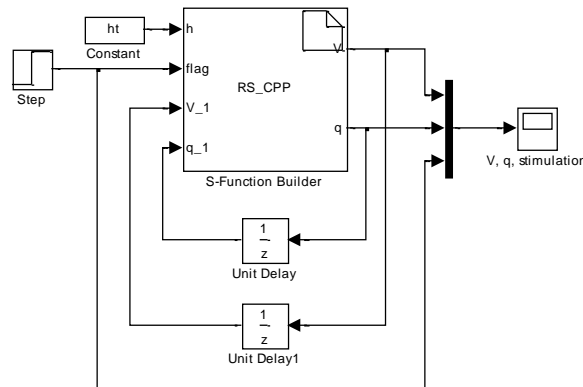


Figure B.10 S-Function Builder pour tester le programme en C avec Simulink



Le programme en langage C est le suivant :

```

float i_inj, A_f, sig_f, E_s, sig_s, TM, TS,
u[101], th[101], ul, t, q_inf, i_fast, i;
ul=V_1[0]*sig_f/A_f;
if (flag[0] == 1),    i_inj = 1.6;
else    i_inj = 0;
A_f=1.0; sig_f=1.0;E_s=0.0;sig_s=3;
TM=1.0/20.0;TS=10.0;
if ((V_1[0]-E_s)>=0)
q_inf=sig_s*(V_1[0]-E_s);
else
q_inf=0.5*sig_s*(V_1[0]-E_s);
u[0]=-5.00;...    th[0]=-0.99990920;...
for (i=0;i<=49;i++)
{ if (ul<=u[i]),    break; }
if (i>=50)
for (i=100;i>=49;i--) { if (ul>=u[i]),    break; }}
if (i==0),    t=th[0];
else { if (i>=100),    t=th[100];
else { if (i<50),    t=(th[i]-th[i-1])*((ul-u[i-1])*10.0)+th[i-1];
else { if (i>=50), t=(th[i+1]-th[i])*((ul-u[i+1])*10.0)+th[i+1];}}}
i_fast=V_1[0]-A_f*t;
q[0]=q_1[0]+h[0]*((q_inf-q_1[0]))/TS;
V[0]=V_1[0]+h[0]*(-(-i_inj+q_1[0]+i_fast))/TM;
    
```

Les résultats des simulations sont présentés sur la figure B.11.

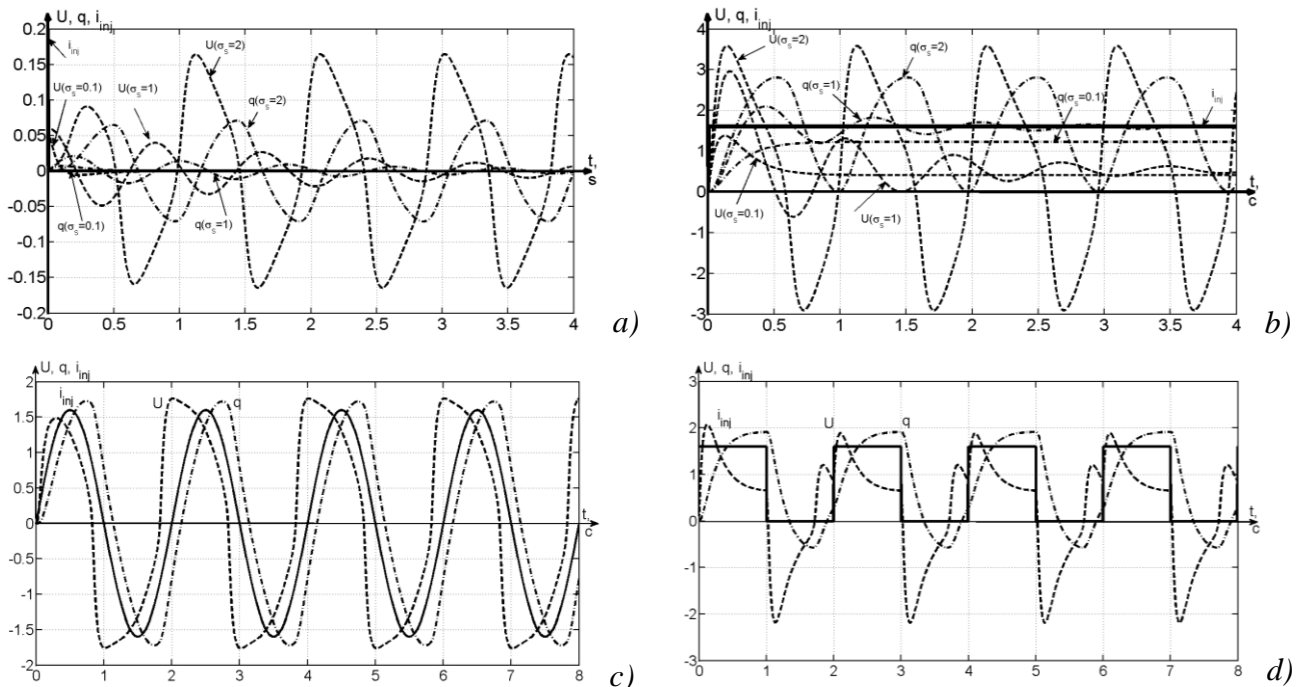


Figure B.11 Réactions d'oscillateur RS sur les entrées différentes : a) impulsion ; b) échantillon ; c) sinus ( $T=0,5s$ ) ; d) signal carré ( $T=0,5s$ )

Le paramètre  $A_f$  influence l'amplitude des oscillations de la tension de sortie  $U$ . C'est pourquoi les figures B.11, a et b sont présentes pour les valeurs fixes de constantes  $A_f$ ,  $\tau_s$  et  $\tau_m$ , et pour quelques valeurs de  $\sigma_s = \{0,1; 1,0; 2,0\}$ .

Les oscillations de différents types ont été obtenues : a) non harmoniques de relaxation avec la fréquence de 1,11 Hz comme la réaction d'oscillateur à une impulsion ; b) aperiodiques avec la constante de temps de 0,25 s comme la réaction d'oscillateur à un échantillon ; c) périodiques quasi-harmoniques pour l'entrée sinusoïdale ; d) non harmoniques périodiques comme la réaction d'oscillateur à une série d'échantillons.

Les résultats de simulation montrent les régimes spécifiques pour l'oscillateur de Rowat-Silverston et représentent sa capacité à générer les signaux périodiques et non périodiques.

Par contre, l'implémentation pratique d'oscillateur dans la baie de commande d'un robot avec les ressources limitées n'est pas triviale. Nous avons utilisé le bloc S-Function Builder block pour tester le code C de l'oscillateur. Le code utilise la méthode de calcul d'Euler car il est rapide et suffisamment précis pour un pas de calcul assez court. Nous avons aussi optimisé le programme en utilisant la fonction tabulée de tangente hyperbolique  $th$  (avec 100 points) et l'interpolation linéaire entre les points voisins du tableau.

La figure B.12 montre l'évaluation des erreurs en courant lent  $\delta_q$  et tension de membrane  $\delta_U$ . Dans nos simulations nous avons comparé les résultats obtenus avec la librairie mathématique standard et avec la fonction tabulée. Les simulations montrent que les erreurs maximales en phase et en valeur absolue apparaissent en raison des approximations du modèle pour une application en temps réel.

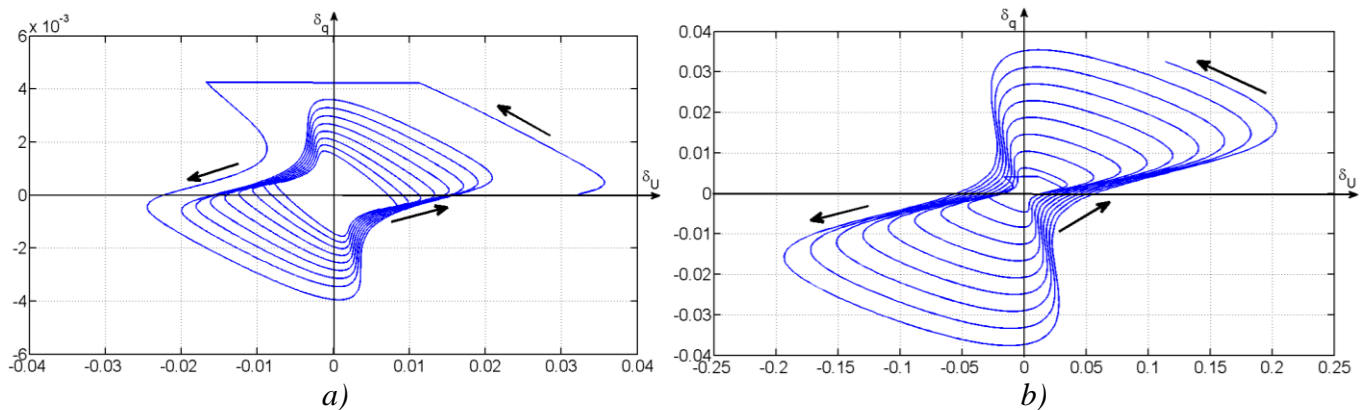


Figure B.12 Analyse des erreurs instantanées du modèle C de neurone RS : a) en utilisant la fonction du  $th$  de la librairie mathématique standard  $math.h$  ; b) avec l'interpolation du  $th$  par une fonction tabulée à 100 points

En utilisant la fonction tangente hyperbolique  $th$  de la librairie standard de C, l'erreur instantanée  $\delta_U$  de la tension de membrane ne dépasse pas 3 %, et  $\delta_q$  du courant lent 0,4 %. La fréquence du signal généré par l'oscillateur coïncide avec la solution précise des équations du modèle, ce qui peut être dédié en observant la convergence asymptotique de la courbe (fig. B.12, a), en augmentant la durée d'observation, la courbe se converge vers zéro. L'erreur moyenne quadratique est égale à 0,213 % pour la tension  $U$  et 0,069 % pour le courant  $q$ .

Au contraire du cas précédent, pour la fonction tabulée de  $th$ , l'erreur instantanée diverge avec le temps (fig. B.12, b). En même temps, l'erreur moyenne quadratique ne change presque pas, elle est égale à 0,231 % pour la tension  $U$  et 0,042 % pour le courant  $q$ .

L'erreur d'approximation de la tangente hyperbolique  $th$  par une fonction tabulée provoque une erreur variable de phase d'oscillations (fig. B.13). Pour les paramètres d'oscillateur utilisés dans nos simulations, le maximum d'erreur ( $\pi$  radian) est obtenu au temps 589,5 s, avec la vitesse de croissance d'erreur de  $1,696 \cdot 10^{-3} \pi/s$ .

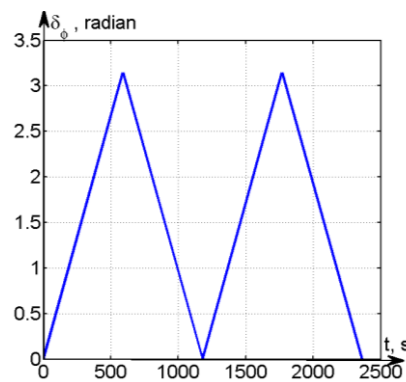


Figure B.13 Caractéristique d'erreur de phase pour la fonction tangente hypothétique approximée par 100 points

Les résultats montrés sur les figures B.12 et B.13 sont acceptables. L'erreur principale est celle de la phase d'oscillations qui se manifeste par une dérive continue de la phase d'oscillations de la tension de sortie  $U$ , tandis que l'erreur moyenne quadratique n'augmente pas.

L'augmentation du nombre de points du tableau de  $th$  n'est pas raisonnable car il augmente le temps de calcul en outre que la longueur maximale du tableau est souvent limitée dans la mémoire de la baie de commande du robot. Néanmoins, l'utilisation des tableaux permet de libérer les ressources du processeur mathématique de la baie de commande pour la solution d'autres problèmes du contrôle.

Le modèle considéré d'oscillateur neuronal ne prend pas en compte certaines propriétés de son original biologique [Nakada 04]. Par exemple, les délais temporaires qui influencent la dynamique du système, les signaux de sortie d'oscillateur qui agissent directement sur le système dans le modèle, tandis qu'il faut tenir compte de neurones intermédiaires et de moto neurones.

Un seul neurone oscillant ne mime pas parfaitement la fonction de synchronisation appropriée à l'être vivant. Cette fonction de synchronisation est considérée comme principale par les chercheurs. Elle peut être utilisée pour générer les mouvements rythmiques des robots anthropomorphiques car elle représente la voie naturelle de l'être vivant d'interagir avec son environnement (marche, gestes etc...) Certains travaux [Canavier 99] s'intéressent aux propriétés d'auto synchronisation des paires d'oscillateurs [Marder 01].

L'étude des propriétés d'auto synchronisation d'une paire d'oscillateurs RS est donnée dans la suite. Le système de deux oscillateurs couplés entre eux est décrit par les équations suivantes :

$$\left. \begin{aligned} \tau_{m1} \frac{dU_1}{dt} &= -(F(U_1, \sigma_{f1}) + q_1 - U_2) \\ \tau_{s1} \frac{dq_1}{dt} &= -q_1 + \sigma_{s1} \cdot U_1 \\ \tau_{m2} \frac{dU_2}{dt} &= -(F(U_2, \sigma_{f2}) + q_2 + U_1 - i_{inj}) \\ \tau_{s2} \frac{dq_2}{dt} &= -q_2 + \sigma_{s2} \cdot U_2 \end{aligned} \right\} \quad (B.6)$$

Les oscillateurs sont liés entre eux par une connexion inhibitrice (terme  $-U_2$  dans la première équation) et excitatrice (terme  $+U_1$  dans la deuxième).

Nous avons pris les paramètres suivants pour ces deux oscillateurs :  $\sigma_{s1} = \sigma_{s2}$ ,  $\sigma_{f1} = \sigma_{f2}$ ,  $\tau_{s1} = \tau_{s2}$  et  $\tau_{m1} = 0,5 \cdot \tau_{m2}$ .

Le schéma de simulation Simulink est montré sur la fig. B.14. Il permet d'étudier la synchronisation avec les signaux périodiques carrés ou sinusoïdaux (fig. B.16).

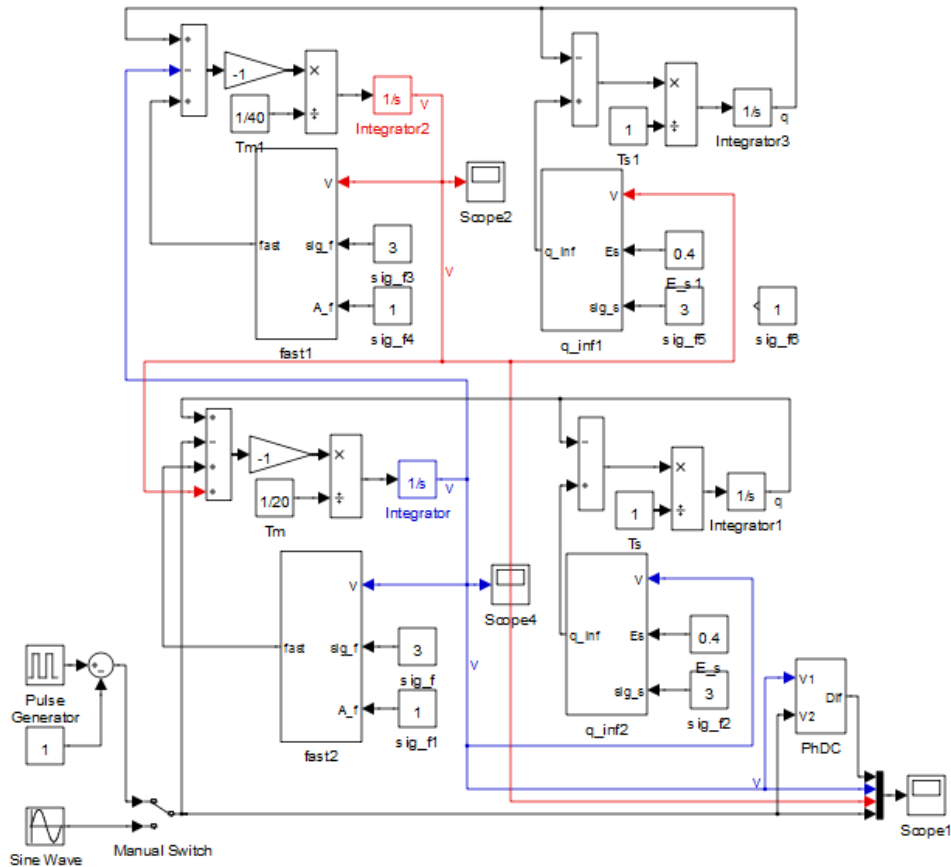


Figure B.14 Deux neurones RS qui s’auto synchronisent avec le signal périodique (carré ou sinusoïdal)

On suppose les signaux symétriques par rapport à l’axe des abscisses. Pour calculer la différence de phases et donc le critère de synchronisation, nous avons développé le bloc PhDC (fig. B.15). Sa sortie est égale à 1 à partir du moment de passage par zéro du signal d’entrée  $i_{inj}$  et se met à zéro quand la sortie  $U_2$  passe par zéro. L’intégration suivante est nécessaire pour calculer l’erreur en phase.

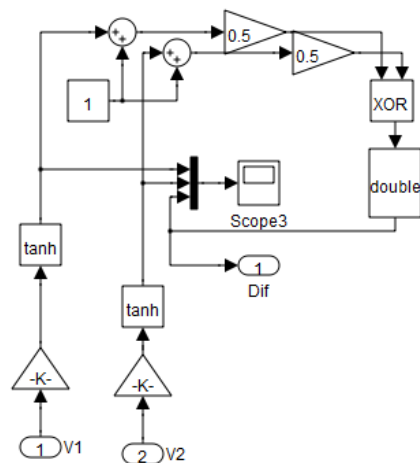


Figure B.15 Bloc de calcul de la différence des phases PhDC

On voit le fonctionnement de ce bloc sur la fig. B.16. Les surfaces vertes représentent la différence des phases entre le signal d’entrée et le signal de sortie de l’oscillateur couplé. Cette différence change avec la fréquence du signal et son amplitude (fig. B.17).

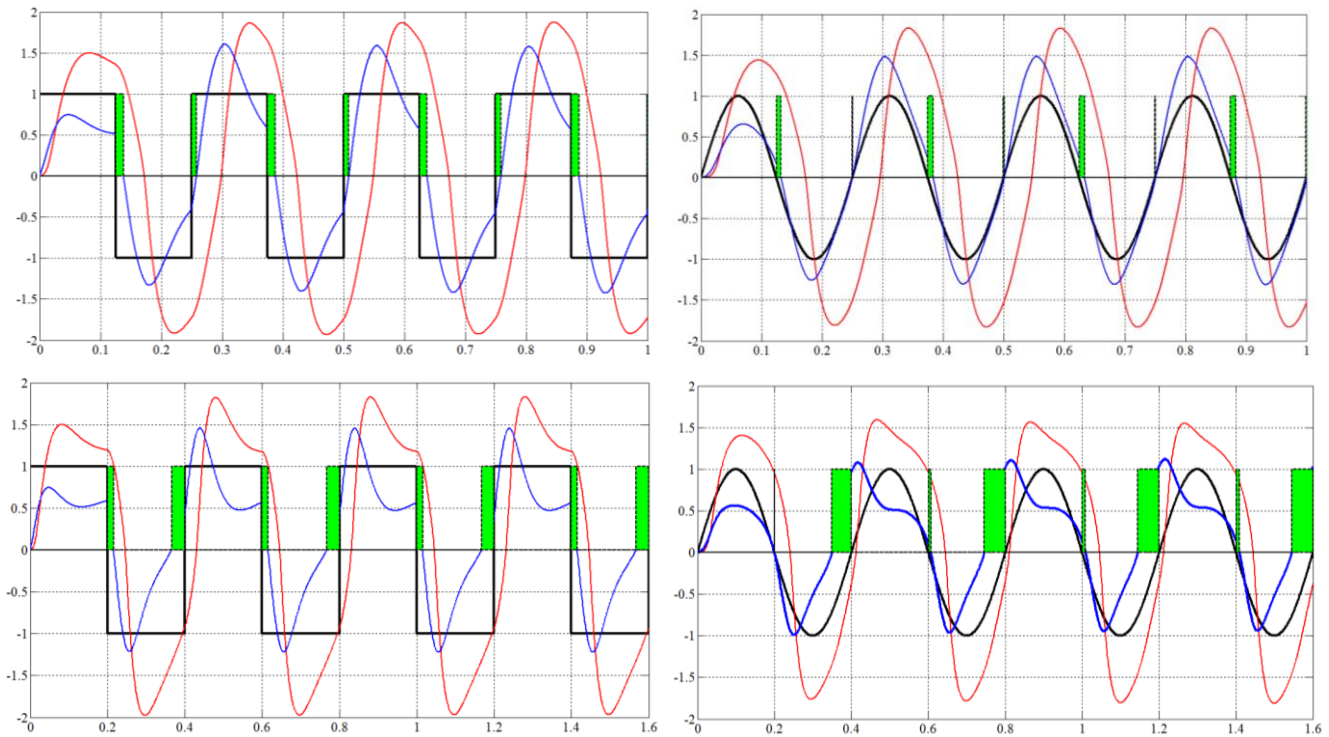


Figure B.16 Synchronisation avec un signal carré et sinusoidal (4 Hz et 2,5 Hz)

Nous avons fait varier en même temps l'amplitude et la fréquence du signal d'entrée ainsi que le coefficient  $\sigma_s$ . Ce dernier nous a permis à déterminer le coefficient  $\sigma_s$  optimal pour chaque cas.

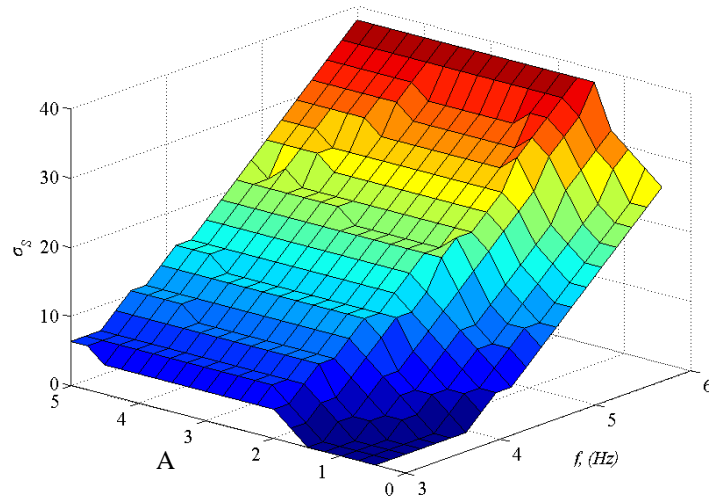


Figure B.17 Surface optimale de deux oscillateurs couplés

Comme on peut voir sur la fig. B.17, le coefficient  $\sigma_s$  est indépendant de l'amplitude  $A$  pour des valeurs qui ne dépassent pas 2, elle est liée avec la fréquence  $f$  du signal d'entrée d'après la loi suivante :

$$\begin{cases} \sigma_s = 5 + 11 \cdot (f - 3), & \text{pour } A \geq 2 \\ \sigma_s = 7 \cdot A + 25 \cdot (f - 4), & \text{pour } 2 > A \geq 0 \\ \sigma_s > 0 \end{cases} \quad (\text{B.7})$$

### B.3 OSCILLATEUR CHAOTIQUE

L'oscillateur chaotique a été utilisé dans [Pitti 09] pour générer les mouvements de la marche d'un bipède. C'est un système couplé « oscillateur – mécanisme dissipatif » présenté par l'équation suivante :

$$\begin{cases} f_{\mu}(x(t + 1)) = (1 - \gamma_1) \cdot f_{\mu}(x(t)) + \gamma_1 \cdot A(t) \\ C_m(t + 1) = \gamma_2 \cdot f_{\mu}(x(t + 1)) \end{cases} \quad (B.8)$$

où  $f_{\mu}(x)$  est la fonction logistique de l'oscillateur chaotique ;  $\gamma_1$  et  $\gamma_2$  les forces de couplage entre l'oscillateur et le système commandé ;  $C_m$  la commande en couple.

Le système étudié par [Pitti 09] est un robot fig. B.18. Les valeurs concrètes des forces de couplage  $\gamma_1$  et  $\gamma_2$  permettent la marche du système grâce à la synchronisation.

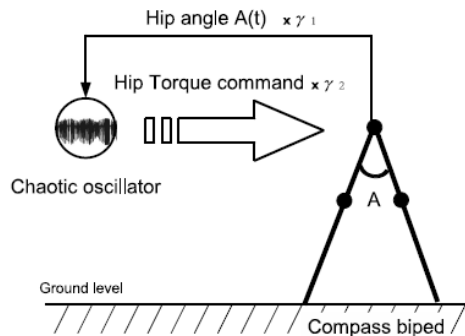


Figure B.18 Contrôle du système marcheur couplé avec l'oscillateur chaotique (extrait de [Pitti 09])

Le robot de la fig. B.18 peut être présenté par un modèle équivalent dissipatif du type « ressort-masse ». Les résultats encourageants présentés par l'auteur nous ont inspirés à valider l'oscillateur chaotique afin de compenser des déficiences articulaires d'une jambe à 2 articulations en l'air.

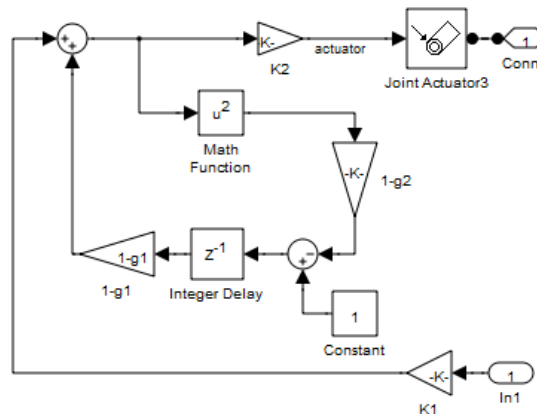


Figure B.19 Simulation de l'oscillateur chaotique

La fig. B.20 montre 2 oscillateurs chaotiques couplés avec 2 articulations élastiques du double pendule. Nous faisons varier itérativement la valeur de  $\gamma_1$  pour que l'énergie dissipée par le système diminue. La loi d'apprentissage proposée est donc la suivante :

$$\gamma_1(t + 1) = \gamma_1(t) + \Delta\gamma(\min(E^2)) \quad (B.9)$$

où  $\gamma_1(t + 1)$  est la valeur suivante de la force de couplage,  $\gamma_1(0) = \gamma_{10}$  la valeur initiale de la force de couplage ;  $E$  l'énergie dissipée,  $\Delta\gamma$  l'incrément de la force de couplage.

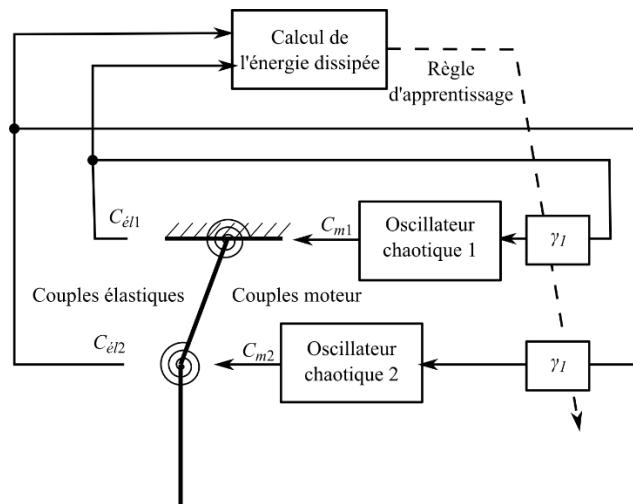


Figure B.20 Couplage du double pendule contenant les articulations élastiques avec 2 oscillateurs chaotiques

Les résultats de nos simulations sont donnés sur les figures B.21 – B.22. Dans sa position initiale, le pendule est plié horizontalement ce qui lui donne l'énergie au démarrage. Grâce aux élasticités articulaires, on voit les vibrations de haute fréquence au début du mouvement. Ces vibrations s'atténuent quand les oscillateurs chaotiques arrivent à se synchroniser avec le pendule et le système commence à générer un rythme stable avec la fréquence de 0,5 Hz.

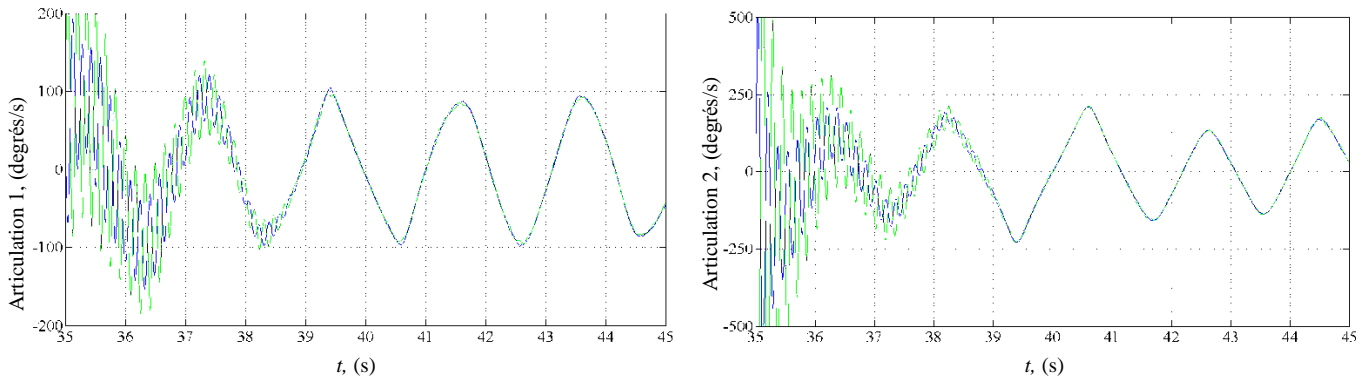


Figure B.21 Vitesses articulaires du système à 2 articulations synchronisé avec 2 oscillateurs chaotiques

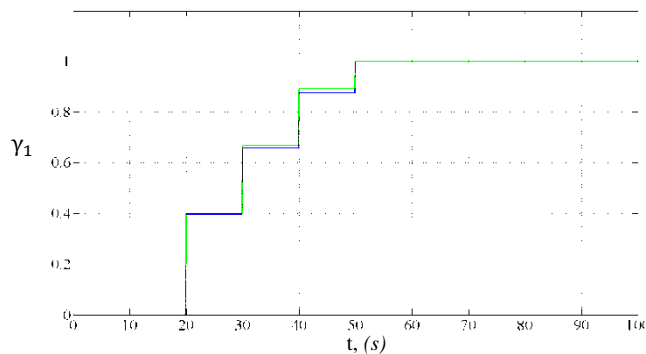


Figure B.22 Variation des valeurs de  $\gamma_1$  pour deux oscillateurs

Ainsi, deux oscillateurs chaotiques couplés avec le système dissipatif du double pendule sont capables de générer un rythme de mouvement stable et compenser les déficiences élastiques articulaires. Les valeurs des forces de couplage  $\gamma_1$  convergent, l'apprentissage prend 30 s dans nos simulations.