



HAL
open science

Vers un Outil de Conception de Câblage : Le Logiciel InCa

Edith Clavel

► **To cite this version:**

Edith Clavel. Vers un Outil de Conception de Câblage : Le Logiciel InCa. Energie électrique. Institut National Polytechnique de Grenoble, 1996. Français. NNT: . tel-01149858

HAL Id: tel-01149858

<https://hal.science/tel-01149858>

Submitted on 7 May 2015

HAL is a multi-disciplinary open access archive for the deposit and dissemination of scientific research documents, whether they are published or not. The documents may come from teaching and research institutions in France or abroad, or from public or private research centers.

L'archive ouverte pluridisciplinaire **HAL**, est destinée au dépôt et à la diffusion de documents scientifiques de niveau recherche, publiés ou non, émanant des établissements d'enseignement et de recherche français ou étrangers, des laboratoires publics ou privés.



T 509

THESE

Présentée par

Edith CLAVEL

Ingénieur ENSIEG

pour obtenir le grade de DOCTEUR
de L'INSTITUT NATIONAL POLYTECHNIQUE DE GRENOBLE
(Arrêté ministériel du 30 mars 1992)

(Spécialité : Génie Electrique)

Vers un Outil de Conception de Câblage : Le Logiciel InCa

Date de soutenance : 21 Novembre 1996

Composition du jury

Messieurs

R. PERRET

Président

L. BOYER

Rapporteur

C. MONLLOR

Rapporteur

F. LEE

Examineur

Y. MARECHAL

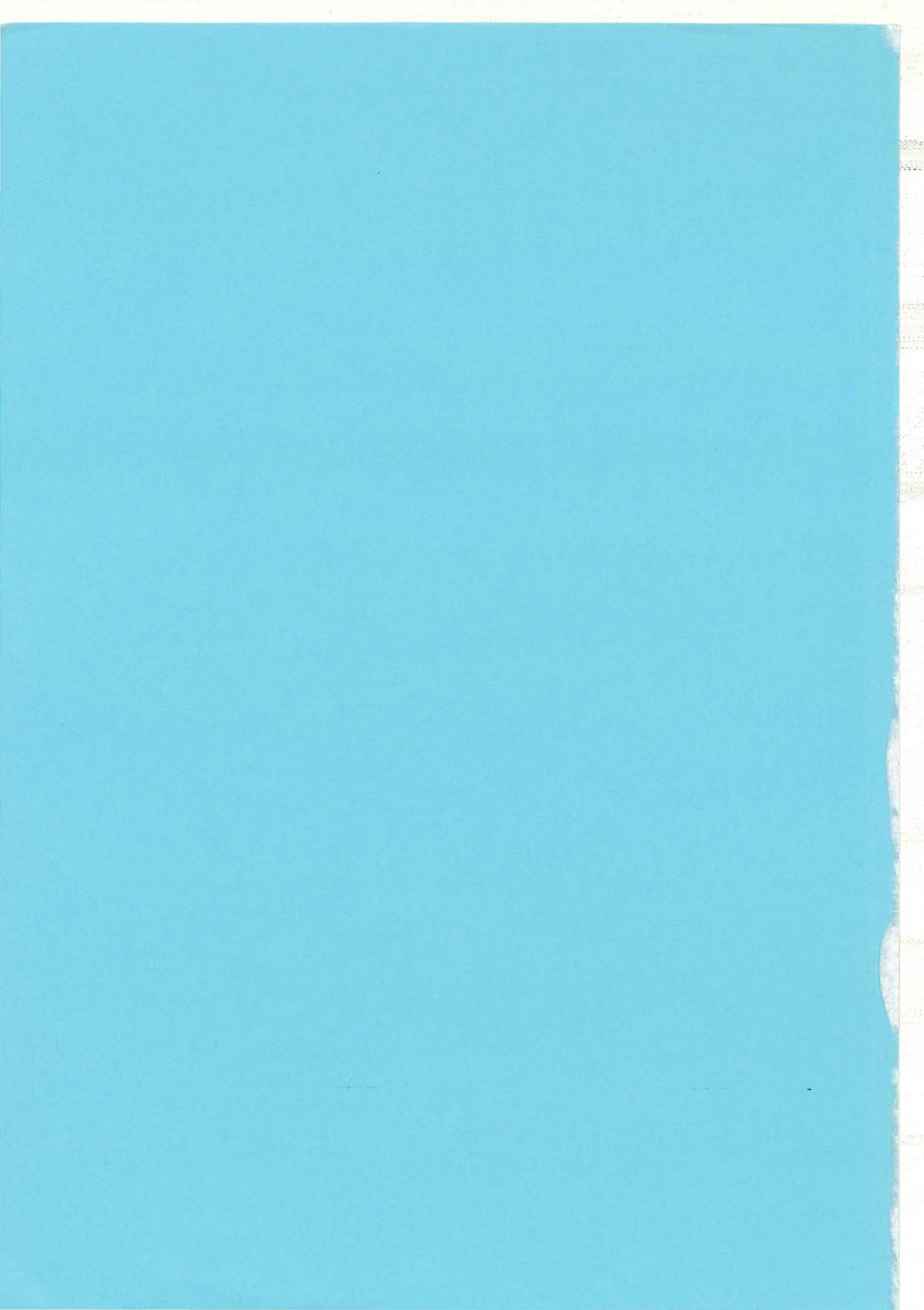
Examineur

M. PITON

Examineur

J. ROUDET

Examineur



THESE

Présentée par

Edith CLAVEL

Ingénieur ENSIEG

pour obtenir le grade de DOCTEUR
de L'INSTITUT NATIONAL POLYTECHNIQUE DE GRENOBLE
(Arrêté ministériel du 30 mars 1992)

(Spécialité : Génie Electrique)

Vers un Outil de Conception de Câblage : Le Logiciel InCa

Date de soutenance : 21 Novembre 1996

Composition du jury

Messieurs	R. PERRET	Président
	L. BOYER	Rapporteur
	C. MONLLOR	Rapporteur
	F. LEE	Examineur
	Y. MARECHAL	Examineur
	M. PITON	Examineur
	J. ROUDET	Examineur

A leur présence secrète,

AVANT PROPOS

Remerciements

Ce travail résulte d'une collaboration entre la société Gec-Alstom et le Laboratoire d'Electrotechnique de Grenoble dans le cadre d'une bourse accordée par la région Rhône Alpes. Je remercie ces deux partenaires pour le soutien qu'ils m'ont accordé et leur confiance dans l'aboutissement de mes travaux.

Je tiens à remercier tout particulièrement Monsieur Jean-Claude SABONNADIÈRE, directeur du Laboratoire d'Electrotechnique de Grenoble, qui m'a accueillie dans son Laboratoire et m'a promue au rang de princesse (InCa) du royaume LEG.

Je tiens à exprimer mes remerciements à :

- Monsieur Robert PERRET, Professeur à l'ENSIEG et chef de l'équipe Electronique de Puissance, pour m'avoir acceptée dans son équipe sans jamais douter de moi et pour l'honneur qu'il m'a fait de présider ce jury,
- Monsieur Fred LEE, Directeur du Laboratoire d'Electronique de Puissance VPEC des Etats -Unis, pour m'avoir fait l'honneur de venir de si loin pour écouter la présentation de mes travaux, pour la collaboration fructueuse qui existe entre les deux laboratoires, et pour la confiance qu'il met dans l'outil que nous avons développé durant ces trois années de thèse,
- Monsieur Lionel BOYER, Directeur de Recherche du CNRS au Laboratoire de Génie Electrique de Paris, qui a accepté d'être rapporteur de cette thèse,
- Monsieur Christian MONLLOR, Professeur de l'INPG, directeur de l'IUT de Grenoble, qui a accepté d'être rapporteur de cette thèse et pour m'avoir accueillie dans son établissement comme ATER pour cette année scolaire,
- Monsieur Michel PITON, Ingénieur chez Gec-Alstom, notre interlocuteur privilégié, qui a toujours cru en l'utilisation de InCa pour leurs travaux, malgré les impératifs temporels liés à l'industrie, et pour sa disponibilité.
- Monsieur James ROUDET, Maître de Conférences à l'IUFM, habilité à diriger les recherches, qui a encadré cette thèse et avec qui j'ai eu grand plaisir à travailler.
- Monsieur Yves MARECHAL, Maître de Conférences à l'ENSIEG, qui a coencadré ces travaux de thèse et qui m'a guidée dans le labyrinthe de FLUX3D et aidée à développer InCa.

Je ne voudrai pas oublier

- Sylvie PELLETIER et Josiane EVEN qui ont assuré la frappe de ce manuscrit et ont souffert avec les interminables formules,

- Etienne CALLEGHER qui jongle avec brio avec les comptes et les méga de mémoire,
- Bernard MOREL pour les discussions très intéressantes que nous avons eu,
- Jean-Louis COULOMB, Gérard MEUNIER et Patrice LABIE qui m'ont apporté une aide considérable dans le développement de Inca, toujours là pour m'aider à traquer les "quelques BUGs",
- Toute l'équipe Electronique de Puissance dont j'ai fait partie durant ces trois années de thèse et plus particulièrement Jean-Paul FERRIEUX qui me soutiens et avec qui j'ai plaisir à enseigner et Jean-Luc SCHANEN (grand-père de InCa) sans qui je n'aurais pu effectuer cette thèse.

Je remercie également tout ceux qui m'ont soutenue, et plus particulièrement S. Adenot (affreux, ça dépend de la version), S. Bacha (pour nos discussions), J. Barbaroux, S. Bergeon (mon colocataire de bureau), J. Bigeon, J-M. Bouche (joyeux compositeur des 'barjots du LEG'), B. Chauchat (et Flore), J. Delaye (toujours là, rassurante), P. Eustache (monsieur bricoletou des MAC et HP), A. Foggia, F. François (pour sa gentillesse), C. Guérin (pour son aide dans FLUX3D), P. Guillot, P-A. Jacquot (monsieur awk), J-P. Kéradec (et ses pains de g...), Y. Lembeye (l'autre colocataire de bureau), M-T. Loubinoux, B. Mallet (monsieur bricoletou), F. Merrienne, V. N'Guyen, S. Nugues (toujours là quand on a besoin de lui), C. Pelissou, P. Pétin (alias gros nounours), D. Roye (un de mes Maîtres), C. Schaeffer, F. Wurtz (alias petit père).

J'en oublie sûrement mais je vous remercie tous pour m'avoir accueillie dans ce laboratoire.

Enfin je ne peux oublier mes proches, qui de loin ou de près m'ont soutenu. Merci à

- mes parents, J. et C., pour m'avoir soutenue et permis d'en arriver là,
- M-F., B. et leurs chérubins pour m'offrir une si "chouette" famille et qui m'ont aidée dans les moments difficiles,
- mamé J. toujours là, calme et si aimante,
- C. et M. qui m'ont accueillie dans leur famille les bras ouverts,
- B., mon "copain", qui sait me rassurer, éloigner mes doutes et partage ma vie, de loin (pour l'instant),
- tous mes êtres chers pour leur présence secrète.

TABLE des MATIERES

	Pages
<i>Avant Propos</i>	4
<i>Introduction Générale : Chaîne de CAO pour la conception de convertisseurs statiques</i>	18
<i>Partie A : Modélisation Electromagnétique</i>	24
<i>Chapitre I : Autour de la méthode de Modélisation</i>	26
<u>Introduction</u>	28
<u>I.1 Vers quelle méthode de modélisation ?</u>	28
I.1.1 Les éléments finis	29
I.1.2 Les lignes de transmission	30
I.1.3 Cas de la connectique en Electronique de Puissance	30
<u>I.2 La méthode PEEC</u>	34
I.2.1 Les formules	34
I.2.2 La subdivision	45
I.2.3 Plan de masse	52
I.2.4 Les assemblages	59
I.2.5 La procédure d'assemblage	62
<u>I.3 Les formulations</u>	65
I.3.1 Les intégrations successives	65
I.3.2 Facteur de forme et "geometric mean distance"(g.m.d.)	65
I.3.3 Les barres inclinées	68
<u>I.4 Les éléments de transition</u>	71
I.4.1 Le saut d'impédance	72
I.4.2 La dérivation	76
I.4.3 Conclusion	82
<u>I.5 Conclusion</u>	82

<i>Chapitre II : L'Outil de Modélisation</i>	84
<u>Introduction</u>	86
<u>II.1 Etat de l'art</u>	86
<u>II.2 Vers quel logiciel ?</u>	88
II.2.1 Les objectifs	88
II.2.2 Choix d'un environnement	88
<u>II.3 FLUX3D</u>	89
<u>II.4 Structure de données pour la connectique</u>	90
II.4.1 Les données manipulées	91
II.4.2 Les bibliothèques de base	94
II.4.3 Traduction en objets BD	95
<u>II.5 Les méthodes et algorithmes pour la connectique</u>	97
II.5.1 Les apports du gestionnaire d'objets	97
II.5.2 Fonctions spécifiques	101
II.5.3 Couplage de InCa	101
<u>II.6 Fonctionnalités de InCa</u>	107
<u>II.7 Conclusion</u>	109
<i>Conclusion</i>	110
<i>Partie B : Les applications</i>	114
<i>Introduction</i>	116
<i>Application 1 Modélisation d'un circuit intégré</i>	118
<i>Application 2 Détermination de l'inductance d'un condensateur</i>	124
<i>Application 3 Exemple de maillage de conducteur intermédiaire</i>	126
<i>Application 4 Mise en parallèle de composants</i>	130
<i>Application 5 Répartition du courant dans le câblage</i>	144

<i>Partie C : Perspectives</i>	160
<i>Introduction</i>	162
<i>I La modélisation 2D</i>	162
<u>I.1 Limites du 1D et état de l'art des solutions existantes</u>	162
<u>I.2 Solution pour la résolution 2D</u>	163
<u>I.3 Maillage 2D</u>	165
<u>I.4 Gestion de la non conformité</u>	166
<u>I.5 Exemple</u>	168
<u>I.6 Application à Cadix</u>	170
<i>II Extensions du domaine d'application</i>	174
<i>Conclusion Générale</i>	178
<i>GLOSSAIRE</i>	184
<i>REFERENCES BIBLIOGRAPHIQUES</i>	190
<i>BIBLIOGRAPHIE</i>	198
<i>ANNEXES</i>	204
<i>ANNEXE I : Précision des mesures</i>	206
<i>ANNEXE II : Détails sur la procédure d'assemblage</i>	208
<i>ANNEXE III : Détermination de la formule 3D pour la mutuelle partielle entre deux barres</i>	212

<i>ANNEXE IV : Simplifications de la formule de la mutuelle partielle entre deux barres massives de C. HOER et C. LOVE</i>	226
<i>ANNEXE V : Détermination de la formule pour la mutuelle partielle entre deux conducteurs non parallèles</i>	228
<i>ANNEXE VI : Expressions analytiques de la densité de courant et du potentiel électrique du saut d'impédance</i>	252
<i>ANNEXE VII : Etat de l'art du logiciel InCa au début de la thèse</i>	258

TABLE des ILLUSTRATIONS

	Pages
Figure I-1 : Eléments spéciaux ou coques de FLUX3D	30
Figure I-2 : Bus barre Isolatec	31
Figure I-3 : Schéma de principe de la structure	32
Figure I-4 : 1/8 de boucle rectangulaire modélisée sur FLUX3D	33
Figure I-5 : Schéma électrique équivalent d'un conducteur	35
Figure I-6 : Boule rectangulaire	37
Figure I-7 : Mutuelle partielle entre 2 segments filiformes	38
Figure I-8 : Mutuelle partielle entre 2 barres massives	39
Figure I-9 : Epaisseur limite d'approximation de l'inductance partielle d'un conducteur par celle d'un ruban de même longueur et largeur en fonction de la longueur du conducteur (largeur 1 cm)	42
Figure I-10 : Mutuelle entre deux fils, deux rubans et deux barres pour plusieurs épaisseurs de barres en fonction du paramètre l_3	43
Figure I-11 : Mutuelle entre deux fils, deux rubans et deux barres pour plusieurs épaisseurs de barres en fonction des paramètres E et P	44
Figure I-12 : Mutuelle partielle entre deux conducteurs en fonction de leur largeur (E = 8 cm, P = 0, $l_3 = 2$ cm)	44
Figure I-13 : Maillage d'un conducteur	46
Figure I-14 : Exemple de subdivisions: a) uniforme, b) géométrique	46
Figure I-15 : Variation de l'inductance de la boucle avec la fréquence pour différentes valeurs de k (k=1 subdivision uniforme, k=2 subdivision géométrique) et n (nombre de subdivisions)	47
Figure I-16a : Boucle rectangulaire test réalisée en circuit imprimé 35 μ m	48
Figure I-16b : Décomposition	48
Figure I-16c : Résolution	48
Figure I-16d : Schéma équivalent	48
Figure I-17a : Subdivision	49
Figure I-17b : Résolution	49
Figure I-17c : Assemblage	49
Figure I-18 : L_b (en nH) à gauche et R_b (en m Ω) à droite en fonction du nombre de subdivision	49
Figure I-19 : Géométrie paramétrée de la boucle L	50
Figure I-20 : Déformation du profil de la densité de courant de 2 conducteurs parallèles parcourus par des courants de signe opposé - Effet de proximité	51

Figure I-21 : Effet de proximité pour 2 valeurs de la distance (d) séparant les 2 conducteurs - Densité de courant d'un seul des 2 conducteurs	51
Figure I-22 : Inductance d'un conducteur au dessus d'un plan de masse	52
Figure I-23 : Mutuelle partielle entre 2 conducteurs au dessus d'un plan de masse	52
Figure I-24 : Modélisation et mesures sur le plan de masse	53
Figure I-25 : Comparaison formulation champ tangentiel et impédance de surface sur FLUX3D	54
Figure I-26 : Les différents cas de plan de masse	55
Figure I-27 : Variation de la distance au plan de masse en fonction de l'épaisseur de peau	56
Figure I-28 : Inductance d'une boucle SMI au dessus d'un plan de masse en faisant varier la distance au plan de masse en simulation	56
Figure I-29 : Deux cas d'étude (à gauche : plan de masse 1, à droite : plan de masse 2)	57
Figure I-30 : Résultats en utilisant la méthode des images	57
Figure I-31 : Subdivision du plan de masse	58
Figure I-32 : Résultats avec le plan de masse subdivisé	59
Figure I-33 : Association dans le cas d'un conducteur unique	60
Figure I-34 : Deux modes d'association	61
Figure I-35 : Inductance de la boucle L : Comparaison des 2 modes d'association pour 2 valeurs de k (Lb association par brisé, Ll association par ligne)	62
Figure I-36 : Tracé des lignes de courant (à gauche) et équipotentielles (à droite) au niveau d'un changement de direction des lignes de courant.	62
Figure I-37 : Notations du schéma électrique équivalent	63
Figure I-38 : Exemple de matrice lorsque des conducteurs sont perpendiculaires (n subdivisions par segments)	66
Figure I-39 : Mutuelle partielle entre 2 segments filiformes inclinés	69
Figure I-40 : Mutuelle en nH entre deux conducteurs filiformes en fonction de l'angle θ ($v = 0$, $\mu = 2$ cm, $h = 2$ cm, $l_1 = 5$ cm et $l_2 = 2$ cm)	69
Figure I-41 : Notation pour la mutuelle partielle entre 2 conducteurs massifs de surfaces parallèles	69
Figure I-42 : Géométrie de la boucle avec saut d'impédance	72
Figure I-43 : Subdivision du saut d'impédance - La continuité des lignes de courants a) n'est pas prise en compte, b) est prise en compte	73
Figure I-44 : Résultats de simulations et mesures	73
Figure I-45 : Quart de la géométrie et conditions aux limites	75
Figure I-46 : Inductances et mutuelles (toutes n'ont pas été représentées)	76
Figure I-47 : Géométrie de boucle avec trou	77
Figure I-48 : Deux subdivisions de la boucle avec trou a) : sans continuité des lignes de courant, b) : avec continuité	77
Figure I-49 : Comparaison simulations avec les deux modes de subdivision / mesures sur la boucle avec trou	78
Figure I-50 : Variation de l'inductance en fonction de la largeur (e) des pistes du trou	79

Figure I-51 : Comparaison des 2 modes de subdivision en fonction de la surface de la zone hachurée	79
Figure I-52 : Allure générale d'un peigne	80
Figure I-53 : Cas test pour étudier le peigne	80
Figure I-54 : Inductance de la boucle en fonction du nombre de dents	81
Figure I-55 : Inductance de la boucle avec 5 dents en fonction de la largeur des dents	81
Figure II-1 : Exemple de géométrie à modéliser (boîtier d'IGBT 400 A TOSHIBA MG300J2YS1)	87
Figure II-2 : Architecture de FLUX3D	90
Figure II-3 : Principaux objets géométriques et leur enchaînement ainsi qu'un exemple	92
Figure II-4 : Objets de la résolution avec une représentation d'un RÉSULT	93
Figure II-5 : Bibliothèques de base	94
Figure II-6 : Géométrie du problème exemple pour le couplage (onduleur triphasé)	102
Figure II-7 : Schéma électrique de l'onduleur triphasé modélisé	102
Figure II-8 : Schéma électrique issu du couplage InCa/CIRCUIT (couplages inductifs enlevés)	102
Figure II-9 : Géométrie du reste de la structure décrite sur InCa	105
Figure II-10 : Architecture du logiciel	107
Figure B-1 : Fonction électrique	118
Figure B-2 : Vue générale	119
Figure B-3 : Vue de dessus	119
Figure B-4 : Modélisation sur InCa	119
Figure B-5 : Schéma électrique équivalent (toutes les inductances sont couplées, mais pour plus de clarté les mutuelles ont été enlevées)	120
Figure B-6 : Deux modélisations différentes du fil 10	121
Figure B-7 : Circuit de mesure à décharge capacitive	121
Figure B-8 : Mesures d'inductances par décharge oscillante	122
Figure B-9 : Dispositif utilisé pour la mesure de l'inductance de la capacité et schéma électrique	125
Figure B-10 : Mesure de la fréquence de résonance du circuit L, R, C réalisé	125
Figure B-11 : La structure hacheur	126
Figure B-12 : La maille de commutation	127
Figure B-13 : Sens du courant dans les trois plaques	127
Figure B-14 : Densités de courant dans le bus barre	128
Figure B-15 : Mesures	129
Figure B-16a : Topologie défavorable à l'équilibrage des courants dans la mise en parallèle	130
Figure B-16b : Topologie favorable à l'équilibrage des courants dans la mise en parallèle	130
Figure B-17 : Notations pour la mise en parallèle de deux composants	130
Figure B-18 : Erreur commise à hautes fréquences en fonction du couplage entre L ₁ et L ₂	133
Figure B-19 : Evolution de l'erreur en % en fonction du couplage k et de la valeur de $x = \frac{L_o \omega}{R_o}$	133
Figure B-20 : Valeurs relatives de couplages	134
Figure B-21 : Variation de $\frac{\Delta i_2}{i_1}$ en fonction de x et des couplages	135

Figure B-22 : Variation de $\frac{\Delta i_2}{i}$ en fonction de x et du couplage	135
Figure B-23 : Dispositif complet	136
Figure B-24 : Fonction électrique du redresseur double étoile (connexions idéales)	136
Figure B-25 : Modélisation d'un bras de redresseur : a) FLUX3D, b) InCa	138
Figure B-26 : Circuit électrique équivalent recherché	138
Figure B-27 : Simulation sur CIRCUIT du schéma électrique équivalent, courant dans les 4 diodes	140
Figure B-28 : Circuit électrique utile pour étudier la mise en parallèle des quatre diodes (toutes les inductances sont couplées)	140
Figure B-29 : Circuit électrique issu de la modélisation sur InCa	140
Figure B-30 : Simulation sur CIRCUIT du schéma électrique sans les inductances et mutuelles	142
Figure B-31 : Simulation sur CIRCUIT du schéma électrique sans les mutuelles inductances	142
Figure B-32 : Structure étudiée	144
Figure B-33 : Fonction électrique de la structure étudiée	145
Figure B-34 : Cellule de commutation	145
Figure B-35 : Modélisation d'un module de puissance	146
Figure B-36 : Modélisation simple du bus barre sur InCa	147
Figure B-37 : Modélisation complexe du bus barre sur InCa	148
Figure B-38 : Montage pour effectuer la mesure	149
Figure B-39 : Circuit théorique utilisé et comparaison entre mesures et théorie	150
Figure B-40 : Circuit théorique utilisé et comparaison entre mesures et théorie	151
Figure B-41 : Circuit de mesure	151
Figure B-42 : Formes d'onde du circuit, théorie et mesure à gauche : courant, à droite : tension aux bornes du module	152
Figure B-43 : Deux structures pour le même bus barre	154
Figure B-44 : Vue d'ensemble du bus barre	155
Figure B-45 : Deux vues d'ensemble de la partie de bus barre étudiée et modélisée	155
Figure B-46 : Circuit électrique équivalent de la modélisation (toutes les mutuelles et résistances en série avec chaque inductance ont été enlevées par souci de clarté)	156
Figure B-47 : Définition de la mesure la chute de tension aux bornes d'une partie de connexion	157
Figure B-48 : sur InCa a) Modélisation simplifiée, b) Modélisation plus réaliste (dans les deux cas le trajet des lignes de courant est unidirectionnel dans le conducteur)	158
Figure C-1 : Modélisation 2D des coins selon GOPINATH	163
Figure C-2 : Modèle 2D d'un élément	164
Figure C-3 : Modélisation sur InCa	164
Figure C-4 : Trajet des lignes de courant aux abords d'une discontinuité	165
Figure C-5 : Influence de 3 discontinuités sur le maillage de la connexion (partie hachurée maillage fin)	165
Figure C-6 : Modélisation 2D d'une plaque : a) maillage, b) schéma électrique équivalent	166

Figure C-7 : Notations pour établir la matrice de passage de la non conformité	167
Figure C-8 : Schéma électrique et densité du maillage du treillis	168
Figure C-9 : Répartition du courant a) à 1 kHz, b) à 10 MHz	169
Figure C-10 : Répartition du courant donnée par FLUX3D à 1 kHz dans le demi saut (le reste du circuit se referme à gauche)	169
Figure C-11 : Maillage d'une plaque du bus barre de reprise	170
Figure C-12 : Circuit simulé sur SPICE et module de l'impédance du bus barre	170
Figure C-13 : Partie réelle (gauche) et imaginaire (droite) de l'impédance du bus barre de reprise	171
Figure C-14 : Schéma électrique équivalent recherché	172
Figure C-15 : Module et phase de l'impédance théorique et simulée du bus barre de reprise	172
Figure C-16 : Parties réelle et imaginaire de l'impédance théorique et simulée du bus barre de reprise	173
Figure C-17 : Répartition du courant dans une des deux plaques du bus barre de reprise à 1 kHz	173
Figure C-18 : Dégradé du courant dans une des deux plaques du bus barre de reprise à 1 kHz	174
Tableau I-1 : Ecart entre inductances avec et sans subdivisions lorsque la largeur des pistes varie	50
Tableau I-2 : Variation des paramètres de la boucle	50
Tableau II-1 : Extrait épuré de la base de données	96
Tableau II-2 : Extrait de la base de données, masques	99
Tableau II-3 : Extrait du fichier .DCI issu du couplage InCa/CIRCUIT	103
Tableau II-4 : Extrait du fichier .CIR issu du couplage InCa/SPICE	106
Tableau B-1 : Résultats issus de la modélisation sur InCa	120
Tableau B-2 : Influence de la plaque du milieu sur l'inductance et la résistance de la maille de puissance	127
Tableau B-3 : Valeurs des inductances et mutuelles, comparaison des 2 modélisations (italique : FLUX3D, normal : InCa) (N.C. : Non Connu)	139
Tableau B-4 : Récapitulatif des valeurs d'inductance de maille L_m trouvées	152
Tableau B-5 : Valeurs de L_{module} : Comparaison entre simulations (InCa) et mesures	153
Tableau B-6 : Comparaison entre mesures et simulations	153
Tableau B-7 : Comparaison mesures / simulations	158

INTRODUCTION GÉNÉRALE
Chaîne de CAO pour la conception de
convertisseurs statiques

THE UNIVERSITY OF CHICAGO
LIBRARY

les fonctionnalités dont il a été doté, puis son intégration dans une chaîne de CAO sous forme de couplage avec des simulateurs électriques sont particulièrement décrits.

La partie B est une partie de validation où à l'occasion de nombreux exemples hétéroclites, nous allons essayer de mieux illustrer les possibilités du logiciel InCa.

A la lumière d'une application industrielle, particulièrement complexe, nous verrons que ce logiciel a, pour la première fois, évalué des inductances de câblage avant la fabrication du prototype et répond donc bien à sa qualification de logiciel de conception assistée par ordinateur.

Enfin la partie C, constituée de perspectives, montre le chemin à suivre à partir de cas, aujourd'hui traités manuellement. Il s'agit donc d'une étude de faisabilité pour le passage en 2D pour le calcul de la répartition de courant qui semble s'imposer en Electronique de Puissance. Ceci montre enfin qu'encore beaucoup de travail reste à accomplir ! ...

Un glossaire, à la fin de ce rapport, permet au lecteur de posséder une définition exacte de certains termes propres à la modélisation de la connectique et à l'outil que nous avons développé et qui sont utilisés tout au long de ce manuscrit.

Tout ceci montre clairement l'avantage de la simulation numérique qui pourrait permettre assez facilement d'optimiser la géométrie de la structure en fonction de ses paramètres constitutifs et de critères que sont entr'autre l'encombrement minimum et des inductances de câblage aussi faibles que possibles.

L'automatisation de cette étape de caractérisation des câblages est l'un des buts à atteindre en vue de modéliser des structures complexes.

Cette modélisation des câblages des structures de puissance doit s'inscrire dans une politique de Conception Assistée par Ordinateur en Electronique de Puissance afin de créer **une chaîne de simulation pour la conception de structures d'Electronique de Puissance** qui permette de prendre en considération d'autres contraintes technologiques aussi bien au niveau mécanique (connexions en forme de ressort par exemple), que thermiques des composants (dérive de leurs caractéristiques avec la température) et de la structure (présence ou non d'un plan de masse), ou autre.

L'un des **premiers modules** de cette chaîne sera un outil permettant de **modéliser le câblage**. Il devra être adapté à l'électronicien de puissance, non spécialiste des méthodes de modélisation complexes que sont les éléments finis ou les différences finies. Il devra de plus permettre de simuler des phénomènes électriques et calculer un grand nombre d'éléments parasites.

Cet outil devra donc présenter toute la convivialité nécessaire et la fiabilité ou robustesse propre à tout produit destiné à opérer en milieu industriel et non en laboratoire de recherche.

Il est aujourd'hui encore dans sa phase de jeunesse malgré ses quelques 60 000 lignes de code, il s'appelle **InCa** et son développement continue.

Ceci m'amène tout naturellement à présenter la structure de ce mémoire.

Plan du manuscrit.

Il se décompose en trois parties A, B et C.

La partie A concerne les aspects théoriques de la modélisation électromagnétique. Dans le premier chapitre de cette partie nous nous attacherons à justifier l'intérêt d'une telle méthode par rapport aux méthodes plus classiques de modélisation en insistant particulièrement sur la nécessité de sa maîtrise par un électronicien de puissance. Un bref rappel de la méthode de modélisation sera fait puisque les principes sur lesquels repose cette méthode ont largement été exposés dans la thèse de Jean-Luc Schanen [1].

Enfin des cas d'espèce couramment rencontrés en Electronique de Puissance qui ont parfois demandé des développements non négligeables seront examinés. Ils sont importants puisqu'ils constituent en quelque sorte des cas tests où l'on apprend mieux à maîtriser ce mode de modélisation et où l'on peut apprécier ses réactions vis-à-vis d'un certain nombre de cas types.

Le deuxième chapitre quant à lui, décrit complètement l'outil informatique InCa qui a été développé autour de la méthode PEEC (Partial Element Equivalent Circuit). La définition de son architecture et

du décollage, autant la mise au point de gros codes de calcul pour la conception de convertisseurs d'Electronique de Puissance peut paraître disproportionnée vis-à-vis des enjeux économiques. C'est pourquoi nous pouvons constater une certaine réticence, surtout de la part des industriels du métier, devant l'utilisation de logiciels de simulation. Il faut aussi reconnaître que la modélisation est encore trop souvent imparfaite et il semble bien difficile de s'en remettre entièrement à elle pour une phase de conception. La simulation en Electronique de Puissance n'en est qu'à ces premiers balbutiements En revanche, il est difficile de nier ses apports en terme de compréhension des phénomènes et sur le fait qu'elle facilite grandement l'apprentissage et permet la capitalisation.

La mission des laboratoires de recherche, dont la présence ne semble plus réellement crédible dans la réalisation de prototypes sophistiqués (sommés-nous armés pour développer des convertisseurs de plusieurs centaines de kW ?) serait d'épauler particulièrement l'industrie dans cette lente progression vers la simulation. Celle-ci est pour l'instant coûteuse en temps, en hommes, en compétences pour des résultats trop souvent en demi teinte et constitue pratiquement un métier à elle seule.

Les axes de la simulation.

Aujourd'hui, il existe des simulateurs de formes d'onde globales, le plus souvent numériques. Ils permettent d'étudier assez précisément les structures de convertisseurs statiques utilisant des composants semi-conducteurs relativement lents (thyristor, GTO ...) pour lesquels l'aspect pertes ne remet pas en cause le choix de la structure. Ainsi de simples calculs de grandeurs moyennes et efficaces suffisent pour dimensionner les composants actifs ou passifs.

Cependant, les fréquences de travail des structures d'Electronique de Puissance ne cessent d'augmenter. Les GTO ou thyristors s'avèrent aujourd'hui des technologies limitées eu égard à "l'aspect pertes". L'IGBT par sa formidable implantation même dans le domaine de la forte puissance amène non seulement la possibilité de monter en fréquence, la facilité de la commande, la compacité des structures mais aussi et surtout un coût de "packaging" beaucoup plus bas que celui des composants uniquement disponibles en "Press Pack". De plus, leurs caractéristiques électriques permettent de simplifier les circuits d'aide à la commutation et donc la structure finale, gagnant ainsi en fiabilité.

Ces simulateurs sont donc dépassés devant l'impossibilité de traiter correctement les phénomènes de commutations, si bien que la simulation numérique doit s'orienter vers deux nouveaux axes que sont : **la simulation des semi-conducteurs de puissance** qui permet de prendre en compte leur comportement électrique (éventuellement électrothermique) et **l'environnement électromagnétique** de ceux-ci constitué par le câblage ou les autres composants passifs inductances, condensateurs et bien sûr transformateurs. C'est ce deuxième axe que nous allons développer.

Le principe de cette modélisation consiste à déterminer les éléments parasites induits par la nature intrinsèque des connexions. La position des connexions les unes par rapport aux autres, leur section, leur forme générale sont autant de paramètres à prendre en considération afin d'agir sur la valeur de ces grandeurs parasites.

De l'importance du câblage,

L'Electronique de Puissance est un domaine assez jeune mais qui comme tout domaine jeune connaît une très forte évolution et une pénétration remarquable du milieu industriel et même domestique dans toutes les gammes de puissance et presque tous les types d'application que l'on peut scinder schématiquement en deux grandes classes que sont les alimentations à découpage et les convertisseurs de traction.

L'augmentation du niveau technologique des convertisseurs d'Electronique de Puissance inhérente aux performances fréquentielles accrues des semi-conducteurs et au besoin de compacité lui aussi grandissant, rend leur conception de plus en plus délicate. Avant même de s'intéresser à la susceptibilité des circuits de commande de plus en plus intégrés dans la partie puissance du convertisseur et donc particulièrement exposés aux perturbations CEM, il faut s'interroger sur les répercussions des commutations imposées par les semi-conducteurs via la structure de câblage sur eux mêmes.

Aussi l'utilisation des composants modernes à forts di/dt et dV/dt conduit, dans les structures de puissance, à ne plus pouvoir considérer les connexions (câblage) comme de parfaits courts-circuits. Leurs caractéristiques électriques parasites (résistances et surtout inductances) sont à l'origine de surtensions inadmissibles de plusieurs centaines de volts induites par les di/dt qu'ils contribuent d'ailleurs à fixer au même titre que les semi-conducteurs. Non seulement beaucoup d'aspects CEM (émission conduite ou rayonnée) mais aussi et surtout le fonctionnement quant à lui très booléen de la structure seront conditionnés par la qualité du câblage de puissance.

Métier à part entière, le câblage relève malheureusement encore trop des impératifs de tenue mécanique, de maintenance de la structure (montage-démontage) et surtout de coût et non de sa fonction essentielle à savoir la continuité électrique entre les différents composants semi-conducteurs dont il n'est plus suffisant d'assurer la continuité galvanique en basse fréquence.

Comme souligné plus haut, les inductances, notamment de la maille de commutation, participent à fixer au même titre que les semi-conducteurs les formes d'ondes courant et tension. La connaissance de ces formes d'ondes pendant la commutation est indispensable pour accéder aux contraintes thermiques et CEM. On voit donc que le câblage occupe au sein du convertisseur d'Electronique de Puissance une place beaucoup plus importante qu'il n'y paraît de prime abord.

Aujourd'hui encore, seuls l'empirisme et l'expérience permettent d'aborder cet aspect. A cela, il faut ajouter la validation expérimentale grâce à la mise au point de prototypes.

Le recours à la simulation,

Comme dans la plupart des domaines, la simulation gagne du terrain. Les avantages ne sont plus à démontrer, mais il est vrai que, autant il paraît difficile de faire un essai réel de foudre sur Ariane5 lors

<p style="text-align: center;"><i>PARTIE A</i> <i>Modélisation Electromagnétique</i></p>

<i>Chapitre I : Autour de la Méthode de Modélisation</i>	<i>26</i>
<i>Chapitre II : L'Outil de Modélisation</i>	<i>84</i>
<i>Conclusion</i>	<i>110</i>

CHAPITRE I

Autour de la Méthode de Modélisation

<u>Introduction</u>	28
<u>I.1</u> <u>Vers quelle méthode de modélisation ?</u>	28
I.1.1 Les éléments finis	29
I.1.2 Les lignes de transmission	30
I.1.3 Cas de la connectique en Electronique de Puissance	30
<u>I.2</u> <u>La méthode PEEC</u>	34
I.2.1 Les formules	34
I.2.2 La subdivision	45
I.2.3 Plan de masse	52
I.2.4 Les assemblages	59
I.2.5 La procédure d'assemblage	62
<u>I.3</u> <u>Les formulations</u>	65
I.3.1 Les intégrations successives	65
I.3.2 Facteur de forme et "geometric mean distance"(g.m.d.)	65
I.3.3 Les barres inclinées	68
<u>I.4</u> <u>Les éléments de transition</u>	71
I.4.1 Le saut d'impédance	72

I.4.2	La dérivation	76
I.4.3	Conclusion	82
<u>I.5</u>	<u>Conclusion</u>	82

Introduction

La conception d'une structure d'Electronique de Puissance est de plus en plus complexe car de nombreux phénomènes interviennent et peuvent, vu les technologies utilisées parfois, difficilement être découplés. Leur étude passe inévitablement par la simulation numérique qui, si elle est maîtrisée, apporte une aide indispensable au concepteur et accroît de ce fait la compétitivité de l'industrie.

Les phénomènes généraux auxquels l'Electronicien de Puissance est confronté sont des phénomènes électromagnétiques. Cependant les grandeurs qu'il manipule plus volontiers sont des grandeurs électriques.

Aussi la conception d'une structure d'Electronique de Puissance, et plus particulièrement l'analyse de la connectique va passer par l'utilisation de simulateurs de phénomènes électromagnétiques tels FLUX2D [2], FLUX3D [3] ou PATRICE [4]. Les modèles électriques des connexions ainsi déterminés pourront être utilisés par des simulateurs électriques tels SPICE [5], CIRCUIT [6] ou PACTE [7] possédant par ailleurs des modèles plus ou moins sophistiqués de composants semi-conducteurs afin d'en déduire les formes d'onde des grandeurs électriques significatives (surtout durant la commutation).

L'étude des phénomènes électromagnétiques est étroitement liée à la nature du problème à modéliser. Ainsi les logiciels cités précédemment traitant de ces problèmes reposent sur des méthodes différentes, éléments finis pour FLUX2D ou FLUX3D et formulations de lignes couplées pour PATRICE. La question est de savoir si ces méthodes sont adaptées à la modélisation de la connectique des structures de l'Electronique de Puissance.

La connectique utilisée en Electronique de Puissance peut prendre différentes formes, allant du circuit imprimé (technologie classique avec une épaisseur de 35 μm ou 210 μm pour la couche de cuivre) aux câblages de type bus barres réalisés à partir de plaques de cuivre massives empilées en couches successives. Signalons également les câblages réalisés au moyen de barres de cuivre également massives, le DCB (Direct Copper Board : ruban de cuivre collé sur un substrat isolant, très employé dans les structures d'hybrides de puissance) et plus récemment le SMI (Substrat Métallique Isolé), sorte de circuit imprimé de puissance où les pistes de cuivre sont isolées d'un radiateur en aluminium par un capton d'une centaine de μm d'épaisseur. Ce dernier semble promu à un bel avenir dans la réalisation de circuits de puissance grâce à son fort pouvoir de dissipation thermique et ses très faibles inductances de connectique. De plus, les coûts et la maîtrise technologique (analogues au montage en surface des composants sur circuit imprimé époxy) nécessaires à sa mise en œuvre sont inférieurs à ceux de la technologie hybride.

I.1 Vers quelle méthode de modélisation ?

L'hétérogénéité des câblages au sein d'un même convertisseur ainsi que l'hétérogénéité dans les méthodes de modélisation des outils disponibles ne rendent pas faciles les comparaisons entre

logiciels et donc le choix du concepteur.

Il faut donc aller plus loin dans la mise en oeuvre pour justifier la méthode utilisée et se heurter aux problèmes. Notons également que certains logiciels, éventuellement plus performants que le logiciel que nous avons développé sont bien adaptés à une configuration de structure et non à une autre. Pour l'Electronicien de Puissance, l'utilisation d'un outil unique parfaitement adapté au contexte de l'Electronique de Puissance se justifie pleinement.

I.1.1 Les éléments finis

Une des méthodes de modélisation des phénomènes électromagnétiques est la résolution numérique des équations de Maxwell.

Parmi les méthodes numériques, la méthode des éléments finis est celle qui est aujourd'hui la plus universellement utilisée pour les calculs de champs.

Le principe fondamental de la méthode des éléments finis réside dans le découpage du domaine d'étude en domaines élémentaires de dimension finie [8]. Sur chacun de ces domaines, appelés éléments finis, la fonction inconnue est approchée par un polynôme dont le degré peut varier d'une application à l'autre mais reste en général faible (1 à 6). Ces éléments, triangles ou quadrilatères en 2D, rectilignes ou curvilignes, doivent réaliser une partition du domaine, appelée maillage qui doit respecter un certain nombre de règles permettant d'assurer le bon déroulement du calcul. La connaissance de la fonction inconnue au nœuds des éléments permet par interpolation de modéliser le domaine entier. Le choix de la forme des éléments sera conditionné par la géométrie et la physique du problème. Ainsi, la méthode des éléments finis approche un problème continu par une solution discrète, et conduit à la résolution d'une matrice généralement très creuse. Il faut savoir cependant que le conditionnement de la matrice dépend fortement de la qualité des éléments, en particulier les éléments tétraédriques ou triangulaires trop aplatis dégradent le système matriciel, ce qui est contraignant pour le maillage des couches minces.

Le logiciel éléments finis que nous avons utilisé pour apprécier l'adéquation de la méthode de modélisation aux problèmes de la connectique en Electronique de Puissance est FLUX3D, développé au laboratoire. La description d'un problème physique sur FLUX3D passe tout d'abord par une analyse de sa géométrie de façon à prendre en compte toutes les symétries et autres caractéristiques géométriques que l'on peut traduire en terme de conditions aux limites. Ces conditions aux limites de type Dirichlet ou Neuman ainsi que l'utilisation de formulations appropriées permettent de borner le domaine d'étude ou de ramener l'infini à des dimensions finies. Tout ceci fixera le coût engendré par la résolution. Les différentes formulations correspondent aux hypothèses faites sur les équations de Maxwell (ex : hypothèse du régime quasi-stationnaire). Le choix de la formulation dépend du type de résultat que l'on désire appréhender et des caractéristiques physiques du problème. Ainsi il est possible d'étudier l'ensemble du problème en utilisant différentes formulations. Pour cela le problème est découpé en régions chacune caractérisée par une formulation particulière et donc des hypothèses particulières.

Ainsi la bonne résolution du problème sera conditionnée par un maillage adéquat et l'utilisation de formulations (donc hypothèses) adaptées.

Face au problème du maillage des régions minces, une méthode a été mise au point par Ch. GUERIN [9] permettant de réduire le nombre de nœuds tout en conservant les caractéristiques des plaques. Elle consiste à remplacer la région volumique par sa surface moyenne au niveau géométrique caractérisée par une épaisseur ce qui permettra au mailleur de dédoubler les nœuds et ainsi de prendre en compte les phénomènes physiques présents. Ces éléments de maillage, appelés éléments coques, sont présentés figure I-1.

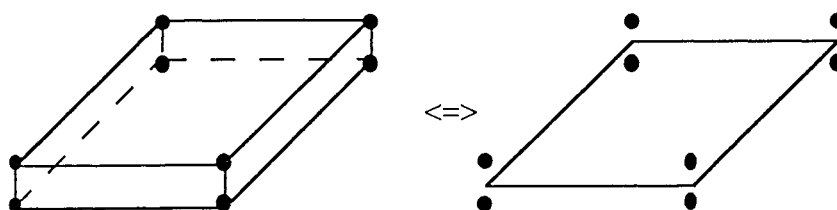


Figure I-1 : Eléments spéciaux ou coques de FLUX3D

A la fin de la résolution sur FLUX3D, l'utilisateur dispose des différentes grandeurs électromagnétiques locales E , B , H , A , M , D , V ..., qu'il faut ensuite exploiter.

La méthode des éléments finis a largement prouvé son utilité dans de nombreux cas physiques (électromagnétisme, thermique, mécanique, ...). Elle est de ce fait très souvent prise comme référence lorsqu'il s'agit de comparer différentes méthodes. C'est que nous allons faire par la suite.

I.1.2 Les lignes de transmission

Les connexions peuvent dans certains cas être modélisées par des lignes de transmission. Le modèle obtenu est relativement simple et consiste à déterminer un schéma électrique équivalent par unité de longueur. Ainsi l'utilisation de formulations génériques du type micro-onde (lignes couplées, microstrip ...) préconisées dans le cas de pistes peu larges, minces et longues au-dessus d'un plan de masse reposent sur des hypothèses rarement ou peu valides lorsqu'il s'agit de modéliser un module semi-conducteur de puissance, dispositif tridimensionnel par excellence. Leur domaine de validité dépend du rapport w/h (w largeur de la piste, h distance au plan de masse) souvent excessif pour les structures que nous voulons étudier. Avec cette méthode, il est possible de déterminer les inductances de conducteurs rectilignes au-dessus d'un plan de masse mais les couplages par mutuelles inductances de certaines connexions avec les différentes parties de la structure sont difficilement calculables [10].

I.1.3 Cas de la connectique en Electronique de Puissance

Nous avons vu précédemment deux méthodes de modélisation. La dernière exposée peut

difficilement être utilisée pour modéliser la connectique de structure de convertisseurs statiques. Nous allons voir dans ce qui suit que les logiciels éléments finis sont mal adaptés ou sont parfois impuissants pour traiter tous les cas de câblages cités précédemment.

Tout d'abord ces logiciels utilisent des méthodes qui demandent une certaine connaissance des éléments finis et des approximations électromagnétiques possibles à la limite des domaines. De plus elles ne raisonnent pas en terme de circuit électrique, vocabulaire qui sied mieux au concepteur de structures d'Electronique de Puissance.

L'exemple type pour lequel FLUX3D et tous les logiciels éléments finis sont pour l'instant mal adaptés est le bus barre qui permet le câblage entre la source (souvent unique) et les différents modules de puissance. La géométrie de cette connexion est très particulière et caractéristique. Elle est constituée d'un empilement de deux ou trois plaques conductrices séparées par des couches isolantes. Ces différentes couches sont très larges et minces. Le bus barre (figure I-2) que nous avons étudié, présente un rapport largeur sur épaisseur très élevé aussi bien pour les plaques conductrices que pour celles isolantes.

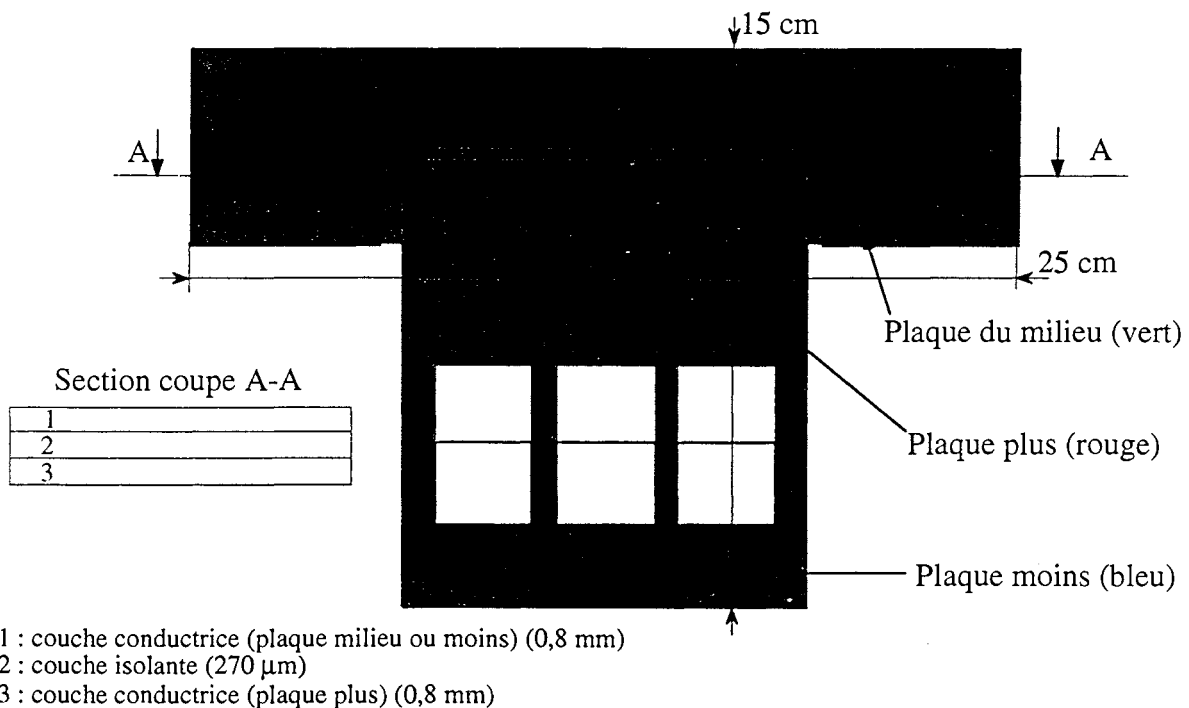


Figure I-2 : Bus barre Isolatec

L'utilisation d'une méthode éléments finis pour modéliser ces plaques nécessiterait un **maillage hybride** : tétraèdre pour l'air, prisme ou hexaèdre pour les plaques [11], pour obtenir des éléments de bonne qualité et assurer ainsi une résolution correcte du problème. Ceci entraînerait un nombre de noeuds et donc un temps de calcul exorbitants. Du fait de l'empilement des couches minces il n'est pas possible, pour l'instant, d'utiliser les éléments coques précédemment décrits pour modéliser le problème. Ces difficultés demandent une bonne connaissance des méthodes de maillage à l'utilisateur.

De plus, avec ce genre de logiciel utilisant une méthode locale, la solution n'est valable que pour **une seule fréquence**. Or les signaux générés dans les structures d'Electronique de Puissance sont riches en harmoniques car les formes d'onde engendrées par la commutation des semi-conducteurs sont souvent très proches du signal créneau. Ainsi, il nous faut établir le modèle électrique équivalent du câblage pour chacune des fréquences caractéristiques du fonctionnement de la structure, aussi bien en régime permanent que lors des transitions des composants actifs.

L'obtention de ces schémas électriques n'est pas directe. L'interprétation des résultats obtenus en terme d'inductances, résistances, couplages mutuels ne sera pas évidente pour l'électronicien de puissance qui raisonnera plus volontiers en terme de circuits électriques et non de champs électromagnétiques et autres flux.

Le but que nous nous sommes fixés est de pouvoir remplacer chaque élément de câblage par ses caractéristiques électriques parasites. Or le calcul d'inductances dans FLUX3D peut nécessiter des **circuits fermés**. Ainsi dans le cas du bus barre, il faudra décrire la partie de la structure permettant de refermer le circuit à savoir les condensateurs de filtrage d'un côté et les semi-conducteurs de l'autre (figure I-3), composants qu'il est difficile de modéliser en utilisant les éléments finis. En outre une simulation de ce type ne permettrait pas d'évaluer l'impact du seul bus barre sur l'inductance totale de la boucle calculée par FLUX3D. En effet, il est préférable pour nos applications et une meilleure compréhension du rôle de chaque partie de la connectique d'établir un schéma électrique équivalent passif des connexions à constantes localisées, modèle suffisant vu l'échelle de fréquence étudiée lorsque l'hypothèse quasi-statique est valide.

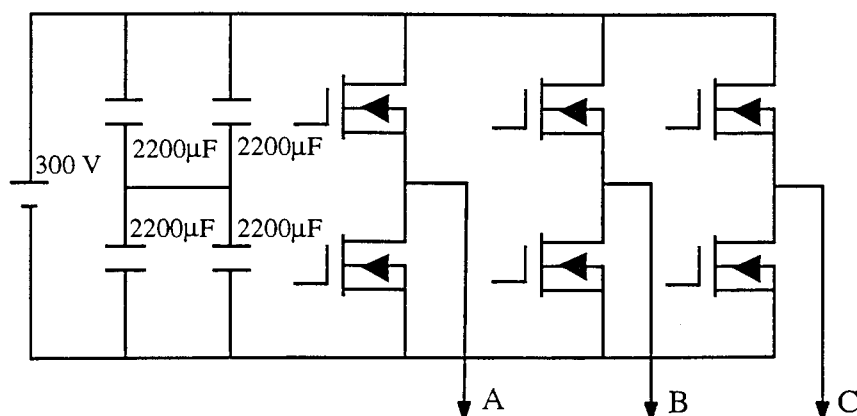


Figure I-3 : Schéma de principe de la structure

De plus, **l'utilisation de FLUX3D** pour traiter certaines géométries **peut être lourde** comparée à d'autres méthodes et engendrer de ce fait la gestion de gros fichiers.

A titre d'exemple, nous avons voulu modéliser une boucle rectangulaire réalisée en circuit imprimé. Bien qu'un huitième de la géométrie soit suffisant, compte tenu des symétries du problème, il a fallu

tout de même décrire l'extérieur du conducteur soit en ramenant l'infini à des dimensions finies (boîte infinie) soit en effectuant une troncature du problème comme le montre la figure I-4a. Le maillage de cette géométrie très simple (figure I-4b) a généré près de 5000 variables nodales. Et il a fallu deux heures de simulation pour obtenir le schéma électrique équivalent de cette boucle pour huit fréquences différentes. En effet la résolution terminée, il faut encore calculer les différentes énergies pour en déduire l'inductance de la boucle pour chaque fréquence.

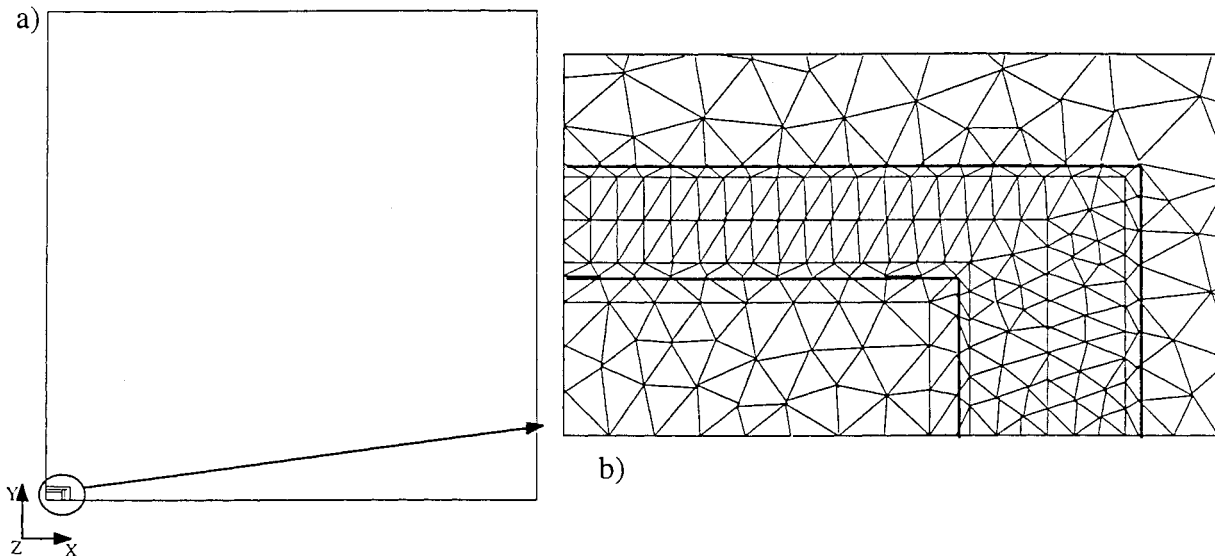


Figure I-4 : 1/8 de boucle rectangulaire modélisée sur FLUX3D

En revanche un des gros avantages d'une méthode éléments finis est sa **robustesse**. Elle est ainsi très souvent prise comme **référence** pour comparer différentes méthodes. C'est d'ailleurs ce que nous avons fait ici. Pour ceux qui s'inquiéteraient de ne pas voir la manipulation prise comme référence ultime, on montrera ultérieurement que c'est à juste dessein.

Par ailleurs, le domaine d'application de FLUX3D est très étendu puisqu'il est possible, sans hypothèse supplémentaire, de prendre en compte la présence de matériaux ferromagnétiques, au besoin non linéaires ou de modéliser des condensateurs.

Cependant, en conclusion, il apparaît tout de même que l'utilisation de logiciels basés sur une méthode locale (éléments finis ou différences finies) n'est pas totalement adaptée aux problèmes que nous voulons traiter.

Nous nous sommes donc tournés vers l'utilisation d'une méthode globale pour la modélisation électromagnétique de conducteurs. Elle consiste en la traduction du problème décrit par les équations de Maxwell en une équation intégrale valable dans et sur le conducteur. Une discrétisation du conducteur en mailles pour lesquelles les variables sont constantes mais inconnues assurera la prise en

051 097867 5

compte des phénomènes liés à la fréquence.

Les avantages de cette méthode sur une méthode locale sont :

- la rapidité de calcul, car la discrétisation, fonction de la géométrie et des conditions de fonctionnement, entraîne un nombre de mailles très inférieur,
- les dimensions des mailles de discrétisation et leur géométrie beaucoup mieux adaptées à la géométrie des problèmes,
- l'interprétation des résultats est orientée circuits électriques, ce que recherche l'électronicien de puissance,
- une résolution indépendante de la fréquence pour une grande partie de la modélisation,
- une évaluation de chaque portion du circuit,
- le calcul du couplage de deux éléments quelconques de la structure.

L'inconvénient est que l'utilisateur devra bien connaître la structure d'un point de vue électrique de sorte à la décrire et la mailler convenablement selon les variations des grandeurs électriques, notamment en supposant connue la direction des lignes de courant dans les conducteurs.

Une méthode globale permettant d'attribuer à chaque portion de circuit une contribution à l'impédance totale a été proposée par A. E. Ruehli [12] au début des années 70. C'est la méthode PEEC (Partial Element Equivalent Circuit). Elle permet d'analyser, dans l'hypothèse des états quasi-stationnaires tout en prenant en compte l'influence de la fréquence, les caractéristiques électriques des connexions.

Dans la mesure où, en final, il faut disposer d'un puissant ordinateur également, beaucoup d'équipes de recherche ont délaissé cette méthode au profit des méthodes des moments, des éléments finis, ... entièrement numériques. On remarque bien ici la **complémentarité** des méthodes, l'une macroscopique tendant vers le microscopique et les autres partant de considérations microscopiques ou locales pour tendre vers des résultats globaux.

Remarque : L'exemple de la boucle rectangulaire a été traité avec la méthode PEEC. La résolution a duré environ 1 minute au lieu des 2 heures nécessaires à FLUX3D qui a été utilisé comme méthode de validation.

I.2 La méthode PEEC

I.2.1 Les formules

I.2.1.1 Les équations de base

Les équations de base de cette méthode globale sont les équations de Maxwell :

$$\begin{cases} \vec{\nabla}_x \vec{E} = - \frac{\partial \vec{B}}{\partial t} \\ \vec{\nabla}_x \vec{H} = \frac{\partial \vec{D}}{\partial t} + \vec{J} \\ \vec{\nabla} \cdot \vec{D} = \rho \\ \vec{\nabla} \cdot \vec{B} = 0 \end{cases}$$

L'hypothèse des états quasi-stationnaires va nous permettre de déterminer ainsi la solution électro quasi-statique et magnéto quasi-statique à ce système d'équations.

L'utilisation du théorème de superposition peut alors permettre de déduire le champ électromagnétique en tout point et d'écrire le champ électrique total afin d'en extraire un schéma électrique équivalent.

$$\vec{E}_{\text{tot}} = - \frac{\partial \vec{A}}{\partial t} - \vec{\nabla} V$$

\vec{E}_{tot} étant donné par la loi d'Ohm :

$$\frac{\vec{J}}{\sigma} = - \sum_{k=1}^K \frac{\partial}{\partial t} \left(\frac{\mu}{4\pi} \iiint_{V_k} \frac{\vec{J}}{r} dV_k \right) - \sum_{k=1}^K \frac{\partial}{\partial j} \left(\frac{1}{4\pi\epsilon} \iiint_{V_k} \frac{q}{r} dV_k \right) \vec{u}_j$$

où μ : constante de perméabilité du conducteur,

ϵ : constante de permittivité du conducteur,

q : charges statiques dans le conducteur,

j : composante du vecteur.

De cette dernière équation, il ressort trois termes qui peuvent être assimilables à trois caractéristiques électriques du conducteur :

- le membre de gauche est l'image d'un terme résistif,
- le 1^{er} terme du membre de droite est l'image d'un terme inductif,
- le 2nd terme du membre de droite est l'image d'un terme capacitif.

On voit donc apparaître le schéma électrique équivalent pour un conducteur (figure I-5).

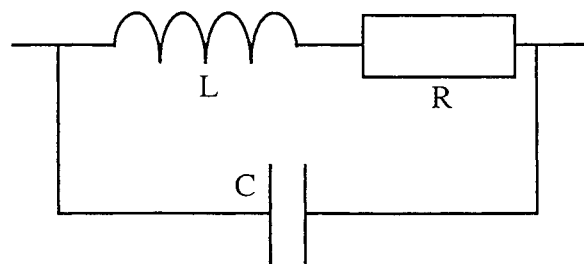


Figure I-5 : Schéma électrique équivalent d'un conducteur

Chaque conducteur pourra donc être remplacé par ce schéma.

Dans la suite nous nous sommes intéressés au schéma L, R série et nous avons négligé l'effet capacitif qui correspond au fait que le problème partiel d'un conducteur non fermé est à divergence non nulle, ainsi le courant de conduction se referme par un condensateur (courant de déplacement). Bien sûr, dès que l'on considère un circuit fermé, ce condensateur disparaît puisqu'il y a continuité du courant de conduction.

En outre, cette hypothèse est justifiée par la valeur des fréquences de travail qui n'est pas suffisamment élevée pour voir apparaître des courants de déplacement significatifs.

En effet, un calcul d'ordre de grandeur sur l'équation de Helmholtz nous montre que dans le cas où les matériaux utilisés sont du cuivre ou de l'aluminium, il est possible de négliger l'effet capacitif.

Equation de Helmholtz : $\Delta \vec{E} = j \omega \mu (\sigma + j \omega \epsilon) \vec{E}$

Avec $\sigma_{\text{Cu}} = 58,13 \cdot 10^6 \text{ S/m}$ pour le cuivre ou $\sigma_{\text{Al}} = 30,16 \cdot 10^6 \text{ S/m}$ pour l'aluminium, on est toujours dans le cas où $\omega \epsilon \ll \sigma$, dans la gamme de fréquences qui nous intéresse (jusqu'à quelques 10^{aine} de MHz).

A. E. Ruehli a déduit de ces équations le concept d'**éléments partiels** afin de pouvoir modéliser les connexions d'une structure à l'aide d'un circuit électrique à constantes localisées (L, R et M)

Remarque : Toutes ces formules sont valables pour un seul et même milieu. Nous nous mettrons pour la suite dans un milieu de **permittivité et perméabilité relatives égales à 1**.

1.2.1.2 Détermination de la résistance partielle R

La résistance d'un conducteur de longueur L et de section S est par définition :

$$R = \rho \frac{L}{S}$$

où ρ est la résistivité du matériau.

1.2.1.3 Détermination de l'inductance partielle L et des couplages inductifs M

Au cours de sa thèse, Jean-Luc SCHANEN [1] a rappelé les équations de base de cette méthode et a établi les premières validations qui lui ont permis ainsi de montrer que l'utilisation d'une telle méthode analytique était justifiée pour traiter le cas des connexions des structures d'Electronique de Puissance. Pour une meilleure compréhension, les principales formulations que nous utilisons sont rappelées ci-après.

Formulations filiformes

La notion d'inductance partielle repose sur le fait qu'une boucle de courant peut être décomposée en éléments rectilignes contribuant chacun à l'inductance totale du circuit fermé.

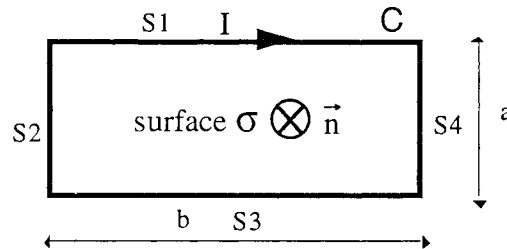


Figure I-6 : Boucle rectangulaire

Sur l'exemple d'une boucle rectangulaire parcourue par un courant I (figure I-6) on a :

$$L_b = \frac{1}{I} \iint_{\sigma} \vec{B} \cdot d\vec{S} = \frac{1}{I} \oint_C \vec{A} \cdot d\vec{l}$$

La circulation de A peut être décomposée sur chacun des 4 segments.

$$L_b = \frac{1}{I} \left[\int_{S1} \vec{A} \cdot d\vec{l} + \int_{S2} \vec{A} \cdot d\vec{l} + \int_{S3} \vec{A} \cdot d\vec{l} + \int_{S4} \vec{A} \cdot d\vec{l} \right]$$

De même \vec{A} peut être considéré comme la somme de la contribution de chaque segment :

$$\vec{A} = \vec{A}_{S1} + \vec{A}_{S2} + \vec{A}_{S3} + \vec{A}_{S4}$$

Ainsi :

$$L_b = \frac{1}{I} \sum_{n=1}^4 \sum_{m=1}^4 \int_{S_n} \vec{A}_{S_m} \cdot d\vec{l} = \sum_{n=1}^4 \sum_{m=1}^4 M_{pnm}$$

M_{pnm} est la mutuelle partielle entre les segments n et m, et l'inductance partielle du segment n est obtenue pour n = m.

La mutuelle partielle entre les deux fils présentés figure I-7 est donnée par la formule suivante :

$$M_{P12} = \frac{1}{I_1} \int_{Fil2} \vec{A}_{S1} \cdot d\vec{l} \quad \text{avec} \quad A_{S1}(M) = \frac{\mu_0}{4\pi} \int_0^{l_1} \frac{I_1 \cdot d\vec{l}}{r} \quad \text{et} \quad r = \sqrt{x_0^2 + y_0^2 + (z_0 - z)^2} = \sqrt{\rho^2 + (z_0 - z)^2}$$

donc
$$\vec{A}_{S1}(M) = \frac{\mu_0 I_1}{4\pi} \int_{z_0-1_1}^{z_0} \frac{dz}{\sqrt{\rho^2 + z^2}}$$

d'où
$$\vec{A}_{S1}(M) = \frac{\mu_0 I_1}{4\pi} \left[\ln(z_0 + \sqrt{\rho^2 + z_0^2}) - \ln(z_0 - 1_1 + \sqrt{\rho^2 + (z_0 - 1_1)^2}) \right]$$

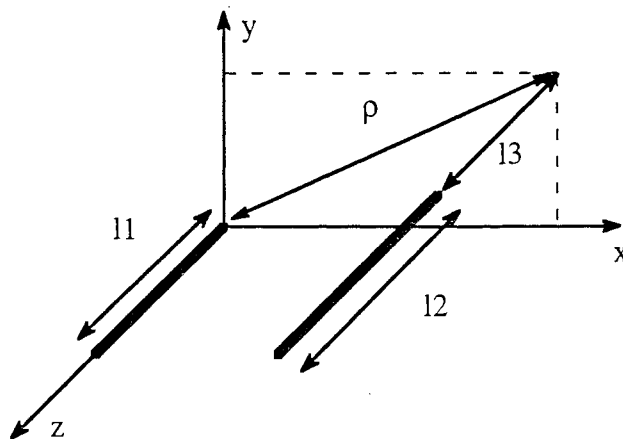


Figure I-7 : Mutuelle partielle entre 2 segments filiformes

En intégrant cette expression on trouve la mutuelle entre les deux fils :

$$M_{P12} = \frac{\mu_0}{4\pi} \left[z \ln(z + \sqrt{\rho^2 + z^2}) - \sqrt{\rho^2 + z^2} \right]_{l_2+l_3-1_1, l_3}^{l_3-1_1, l_3+l_2}$$

avec

$$[f(z)]_{z_2, z_4}^{z_1, z_3} = f(z_1) - f(z_2) + f(z_3) - f(z_4) = \sum_{i=1}^4 (-1)^{i+1} f(z_i)$$

L'inductance partielle d'un conducteur est, quant à elle, plus délicate à obtenir car la formule précédente diverge lorsque ρ et l_3 sont nuls. Pour un conducteur cylindrique, cette inductance partielle peut être calculée en déterminant séparément l'inductance externe et l'inductance interne, notions définies dans [1] et que nous n'utiliserons pas car nous préférons nous tourner vers des formulations volumiques.

Remarque : L'hypothèse fondamentale sur laquelle repose cette méthode est de considérer que la densité de courant est uniforme et constante dans la section de chaque élément. Le courant circule parallèlement aux surfaces du conducteur et il n'y a pas d'accumulation de charges sur les surfaces. De ce fait les composants du schéma électrique équivalent obtenu ne dépendent que des caractéristiques géométriques du circuit.

Formulations volumiques

Suite au problème posé par la divergence du calcul de l'inductance partielle d'un conducteur en utilisant une formulation filiforme, nous nous sommes tournés vers la détermination de formulations considérant la section effective des conducteurs.

Dans les structures d'Electronique de Puissance les conducteurs rencontrés sont de section circulaire (fil rond) ou le plus souvent de section rectangulaire (piste de circuit imprimé, barres de connexion, ...). Pour ces derniers, l'expression de la mutuelle partielle entre deux conducteurs de section rectangulaire (figure I-8) est déduite de l'expression précédente par intégrations successives sur la largeur et l'épaisseur de chacun des deux conducteurs pour aboutir à l'expression donnée par C. HOER et C. LOVE [13] démontrée en annexe III pour validation (de multiples formules existent dans plusieurs publications, suite au fait que des opérateurs très différents traduisent la même et unique quantité. La programmation d'un logiciel se voulant industriel nécessite de vérifier chaque forme des grandeurs considérées afin de s'assurer de la précision, la plage de validité, ...).

$$M = \frac{0,001}{a b c d} \left[\left(\frac{y^2 z^2}{4} - \frac{y^4}{24} - \frac{z^4}{24} \right) x \ln \frac{x + \sqrt{x^2 + y^2 + z^2}}{\sqrt{y^2 + z^2}} + \right. \\ \left(\frac{x^2 z^2}{4} - \frac{x^4}{24} - \frac{z^4}{24} \right) y \ln \frac{y + \sqrt{x^2 + y^2 + z^2}}{\sqrt{x^2 + z^2}} + \\ \left(\frac{y^2 z^2}{4} - \frac{y^4}{24} - \frac{x^4}{24} \right) z \ln \frac{z + \sqrt{x^2 + y^2 + z^2}}{\sqrt{x^2 + y^2}} + \\ \frac{1}{60} (x^4 + y^4 + z^4 - 3x^2 y^2 - 3y^2 z^2 - 3z^2 x^2) \sqrt{x^2 + y^2 + z^2} - \\ \frac{xyz^3}{6} \operatorname{Arctg} \frac{xy}{z\sqrt{x^2 + y^2 + z^2}} - \frac{xy^3z}{6} \operatorname{Arctg} \frac{xz}{y\sqrt{x^2 + y^2 + z^2}} - \\ \left. \frac{x^3yz}{6} \operatorname{Arctg} \frac{yz}{x\sqrt{x^2 + y^2 + z^2}} \right] (x)_{E+d-b,E}^{E-b,E+d} (y)_{P+c-a,P}^{P-a,P+c} (z)_{l_3+l_2-l_1,l_3}^{l_3-l_1,l_3+l_2}$$

(valeur en μH avec une définition des cotes en cm)

avec : $[[[f(x,y,z)] (x)_{q_2^1,q_4^1} (y)_{r_2^1,r_4^1} (z)_{s_2^1,s_4^1} = \sum_{i=1}^4 \sum_{j=1}^4 \sum_{k=1}^4 (-1)^{i+j+k+1} f(q_i,r_j,s_k)$

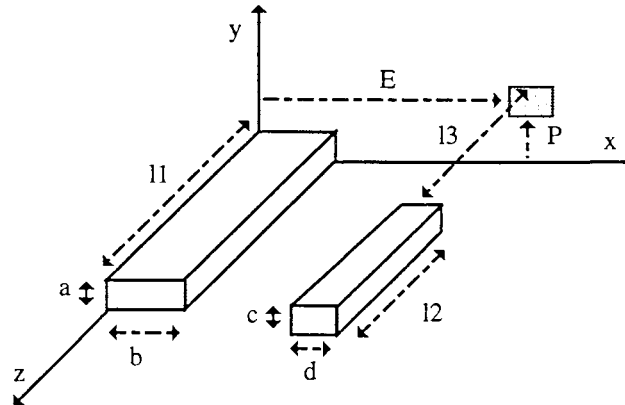


Figure I-8 : Mutuelle partielle entre 2 barres massives

Ainsi on voit qu'il suffira de décomposer nos connexions en segments rectilignes pour pouvoir calculer, à l'aide de cette expression, les inductances et mutuelles partielles à partir de leurs caractéristiques géométriques et ainsi obtenir le schéma électrique équivalent à constantes localisées L, R et M.

Remarque : L'inductance partielle d'un conducteur est obtenue pour :

$$a=c, b=d, l_2=l_1 \text{ et } l_3 = E = P = 0$$

Grâce à cette modélisation électrique des connexions on met en évidence le couplage par mutuelle des portions de connexions et on peut ainsi connaître le poids des caractéristiques électriques d'une de ces portions sur l'inductance totale du circuit.

Conclusion : Ainsi du moment que notre étude se situe dans l'approximation des états quasi-stationnaires et que l'on peut décomposer le circuit en éléments rectilignes, il est alors possible de déterminer un schéma électrique équivalent du circuit grâce à **des formulations exactes indépendamment de la fréquence.**

Comparaisons et apports du passage en 3D

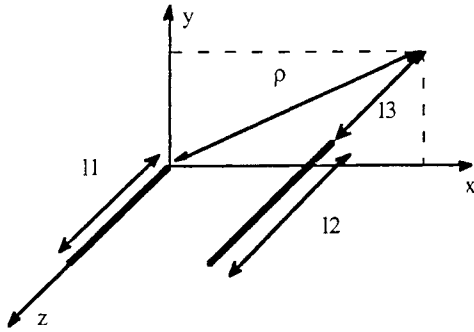
Le calcul des éléments parasites des connexions d'une structure d'Electronique de Puissance est facilement automatisable en utilisant cette formule permettant de traiter le cas de conducteurs massifs. Nous pouvons ainsi obtenir le schéma à constantes localisées d'une structure sous forme d'inductances toutes couplées entre elles. Cela conduit donc à générer une matrice impédance carrée **pleine** qui peut être de relativement grande dimension si le nombre de connexions est élevé.

De plus cette formule donnant la mutuelle partielle entre deux barres massives est, on peut le voir, beaucoup plus compliquée que celle donnant la mutuelle partielle entre deux conducteurs filiformes. Il peut donc être judicieux de se demander s'il n'est pas possible dans la plus grande partie des cas de l'utiliser et d'obtenir des résultats tout à fait satisfaisants tout en réduisant le temps de calcul.

Comme nous l'avons dit précédemment la formule entre conducteurs massifs est issue de celle entre conducteurs filiformes par intégrations successives. Après avoir intégré deux fois, selon la largeur de chaque conducteur filiforme, on aboutit alors à l'expression de la mutuelle partielle entre deux conducteurs plats ou rubans. Cette formule est bien sûr plus compliquée que celle entre conducteurs filiformes mais moins que celle entre barres massives et pourrait tout aussi bien être suffisante dans certains cas. C'est ce que nous allons essayer de déterminer dans ce qui suit. Sur la page suivante nous avons récapitulé les formules comparées tout au long de ce paragraphe.

Récapitulatif des formules comparées dans ce paragraphe

Mutuelle partielle entre 2 fils

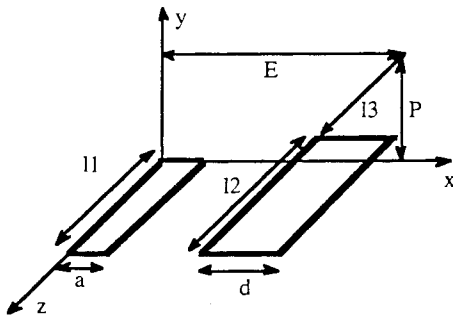


$$M_{pf12} = \frac{\mu_0}{4\pi} \left[z \ln (z + \sqrt{\rho^2 + z^2}) - \sqrt{\rho^2 + z^2} \right]_{l_2+l_3-l_1, l_3}^{l_3-l_1, l_3+l_2}$$

avec :

$$[f(z)]_{z_2, z_4}^{z_1, z_3} = f(z_1) - f(z_2) + f(z_3) - f(z_4) = \sum_{i=1}^4 (-1)^{i+1} f(z_i)$$

Mutuelle partielle entre 2 rubans

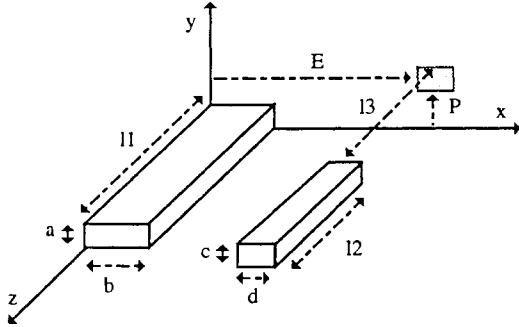


$$M_{pr12} = \frac{\mu_0}{4\pi a d} \left[\frac{x^2 - P^2}{2} z \ln (z + \sqrt{x^2 + P^2 + z^2}) + \frac{z^2 - P^2}{2} x \ln (x + \sqrt{x^2 + P^2 + z^2}) - \frac{1}{6} (x^2 - 2P^2 + z^2) \sqrt{x^2 + P^2 + z^2} - x P z \operatorname{Arctg} \frac{x z}{P \sqrt{x^2 + P^2 + z^2}} \right] (x)_{E+d, E-a}^{E+d, E-a} (z)_{l_3+l_2, l_3-l_1}^{l_3+l_2, l_3-l_1}$$

avec :

$$[[f(x, P, z)] (x)_{q_2, q_4}^{q_1, q_3}] (z)_{s_2, s_4}^{s_1, s_3} = \sum_{i=1}^4 \sum_{k=1}^4 (-1)^{i+k} f(q_i, P, s_k)$$

Mutuelle partielle entre 2 barres



$$M_{pb12} = \frac{\mu_0}{4\pi a b c d} \left[\left(\left(\frac{y^2 z^2}{4} - \frac{y^4}{24} - \frac{z^4}{24} \right) x \ln \frac{x + \sqrt{x^2 + y^2 + z^2}}{\sqrt{y^2 + z^2}} + \left(\frac{x^2 z^2}{4} - \frac{x^4}{24} - \frac{z^4}{24} \right) y \ln \frac{y + \sqrt{x^2 + y^2 + z^2}}{\sqrt{x^2 + z^2}} + \left(\frac{y^2 z^2}{4} - \frac{y^4}{24} - \frac{x^4}{24} \right) z \ln \frac{z + \sqrt{x^2 + y^2 + z^2}}{\sqrt{x^2 + y^2}} + \frac{1}{60} (x^4 + y^4 + z^4 - 3x^2 y^2 - 3y^2 z^2 - 3z^2 x^2) \sqrt{x^2 + y^2 + z^2} - \frac{xyz^3}{6} \operatorname{Arctg} \frac{xy}{z \sqrt{x^2 + y^2 + z^2}} - \frac{xy^3 z}{6} \operatorname{Arctg} \frac{xz}{y \sqrt{x^2 + y^2 + z^2}} - \frac{x^3 y z}{6} \operatorname{Arctg} \frac{yz}{x \sqrt{x^2 + y^2 + z^2}} \right] (x)_{E-b, E+d}^{E-b, E+d} (y)_{P-a, P+c}^{P-a, P+c} (z)_{l_3-l_1, l_3+l_2}^{l_3-l_1, l_3+l_2}$$

avec :

$$[[[f(x, y, z)] (x)_{q_2, q_4}^{q_1, q_3}] (y)_{r_2, r_4}^{r_1, r_3}] (z)_{s_2, s_4}^{s_1, s_3} = \sum_{i=1}^4 \sum_{j=1}^4 \sum_{k=1}^4 (-1)^{i+j+k+1} f(q_i, r_j, s_k)$$

** Sur une géométrie très simple, deux conducteurs parallèles, nous avons tout d'abord regardé d'une manière grossière si l'approximation de leurs caractéristiques électriques par la formule de la mutuelle partielle entre deux rubans au lieu d'utiliser celle entre deux barres massives était judicieuse. Aussi, nous avons calculé l'inductance partielle d'un conducteur ruban et la mutuelle partielle entre les deux rubans à l'aide de la formule de la mutuelle entre rubans. Nous avons ensuite pris le même problème mais donné une épaisseur $-ep-$ aux conducteurs et calculé les mêmes caractéristiques avec la formule donnant la mutuelle entre conducteurs massifs. Nous avons alors regardé à partir de quelle valeur de $-ep-$ ces caractéristiques avaient des valeurs en dehors de la plage $\pm 10\%$ des valeurs calculées en considérant les conducteurs comme des rubans (10 % précision en dessous de laquelle il est souvent illusoire de vouloir confronter la théorie et l'expérience).

Il est apparu alors très clairement que dans tous les cas, conducteurs plus ou moins longs, plus ou moins proches ou plus ou moins larges, cette limite est d'abord atteinte pour l'inductance partielle qui s'avère être donc la grandeur restrictive dans notre approximation.

Comme on pouvait s'y attendre, la valeur limite de l'épaisseur permettant cette approximation est fonction de la largeur des conducteurs et de leur longueur : plus ils sont longs, plus l'épaisseur limite est élevée comme le montre la figure I-9.

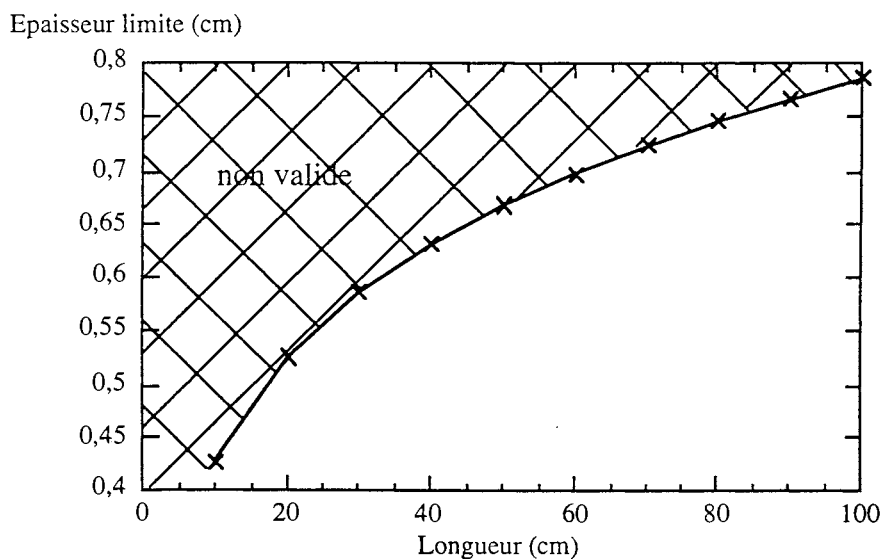


Figure I-9 : Epaisseur limite d'approximation de l'inductance partielle d'un conducteur par celle d'un ruban de même longueur et largeur en fonction de la longueur du conducteur (largeur 1 cm)

Une première conclusion apparaît à l'issue de cette étude grossière : pour déterminer les caractéristiques électriques d'une géométrie, il vaut mieux calculer les inductances partielles à l'aide de la formule entre barres massives car c'est pour cette grandeur que la limitation est atteinte en premier. Ce calcul d'inductance est moins long que celui d'une mutuelle car certaines bornes de l'intégration sont nulles et d'autres égales, ce qui limite le nombre de termes à calculer en final (11 termes à calculer au lieu de 64 pour la mutuelle partielle en tenant compte de toutes les symétries dans les calculs).

** Après cette première étude, nous avons regardé de plus près dans quelles conditions la mutuelle partielle entre deux conducteurs massifs pouvait être approchée par la mutuelle partielle entre deux rubans ou, pourquoi pas, entre deux fils.

Tout d'abord, nous avons fait varier le paramètre l_3 défini figure I-8 et nous avons tracé la mutuelle entre deux conducteurs de même longueur ($l_1 = l_2 = 20$ cm) et largeur ($b = 3$ mm) de trois manières différentes (fils, rubans et barres) pour des valeurs croissantes d'épaisseur de barres ($ep1 = 3$ mm, $ep5 = 1,5$ cm et $ep10 = 3$ cm). Les résultats sont résumés sur les courbes figure I-10.

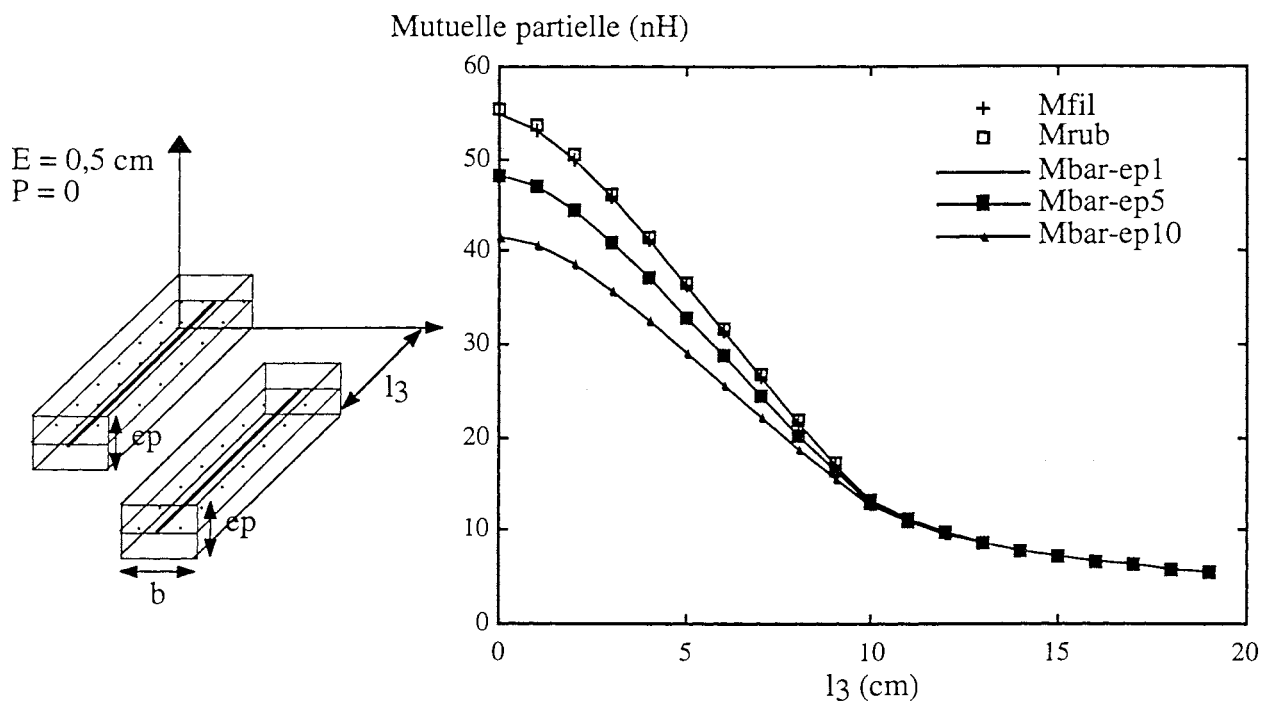


Figure I-10 : Mutuelle entre deux fils, deux rubans et deux barres pour plusieurs épaisseurs de barres en fonction du paramètre l_3

On peut donc en conclure que plus les conducteurs sont éloignés, plus l'approximation est possible. Bien sûr, plus les conducteurs sont épais moins l'approximation de la mutuelle partielle par la formule des rubans est possible pour une position de conducteurs donnée. Il faudra donc d'autant plus éloigner les conducteurs l'un de l'autre qu'ils seront épais.

On obtient le même réseau de courbes (figure I-11) si on fait varier les deux autres paramètres relatifs à la position des deux conducteurs l'un par rapport à l'autre, à savoir E et P définis figure I-8. Les deux conducteurs sont de mêmes longueur ($l_1 = l_2 = 20$ cm) et largeur ($b = 1,2$ cm) et dans les deux cas l_3 est nul.

Avec une deuxième série de simulations nous avons regardé pour une position donnée des deux conducteurs l'influence de leur largeur (figure I-12).

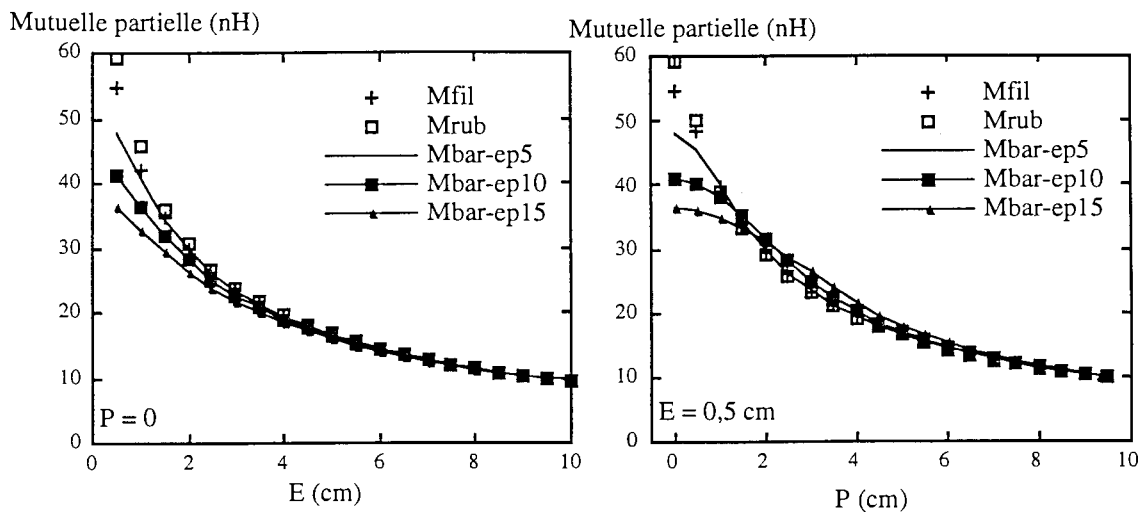


Figure I-11 : Mutuelle entre deux fils, deux rubans et deux barres pour plusieurs épaisseurs de barres en fonction des paramètres E et P

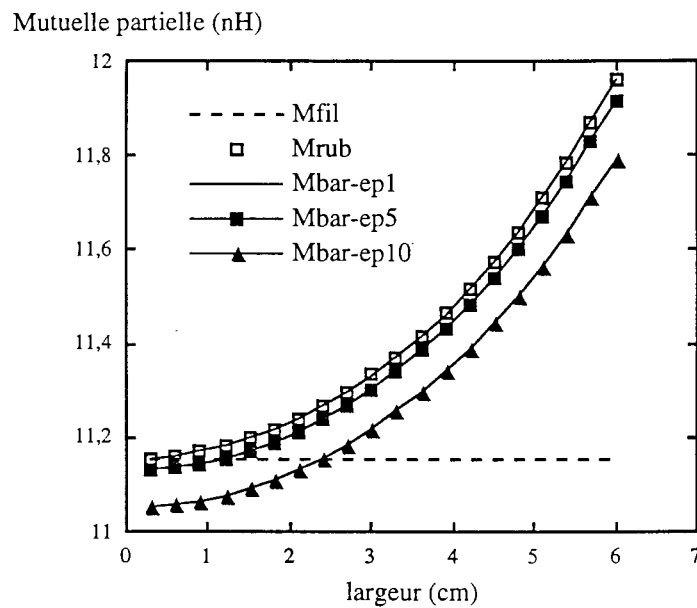


Figure I-12 : Mutuelle partielle entre deux conducteurs en fonction de leur largeur (E = 8 cm, P = 0, l₃ = 2 cm)

Au vu des courbes présentées figure I-12, il est clair qu'il n'est pas possible d'approcher la mutuelle partielle entre deux conducteurs par la formule de la mutuelle filiforme car très rapidement l'écart entre les deux est élevé. En revanche les variations de la mutuelle partielle entre deux rubans et celle entre deux barres sont identiques avec la largeur.

Le paramètre épaisseur a pour conséquence de décaler la courbe de la mutuelle partielle d'une valeur relativement constante qu'il est envisageable de calculer.

En fait le paramètre qu'il faut regarder, ce n'est pas la largeur mais plutôt la section du conducteur.

Conclusion : Nous voyons donc que l'approximation de la mutuelle partielle entre deux conducteurs massifs par la mutuelle partielle entre deux fils situés au barycentre n'est pas judicieuse. La situation dans laquelle cette approximation est vraie, c'est-à-dire conducteurs suffisamment éloignés et de section relativement petite, est peu fréquente dans les structures de puissance où les concepteurs cherchent à allier la compacité des géométries avec le phénomène de self / anti-self pour réduire les inductances de boucle. En revanche l'approximation de cette mutuelle partielle par la mutuelle partielle entre deux rubans parallèles est déjà plus légitime. Mais de nombreux paramètres interviennent dans le critère de décision. Bien entendu plus les conducteurs sont proches et épais moins cette approximation sera possible. Malheureusement ce sera le cas pour tous les modules de puissance réalisés en technologie hybride et pour les connexions de type bus barre. A contrario, plus les conducteurs sont éloignés, plus cette approximation est justifiée. Elle pourra donc nous servir pour déterminer le couplage inductif qui peut exister entre deux structures relativement éloignées d'une manière sûre sans engendrer de lourds calculs.

Mais la limite pour réaliser cette approximation est très subjective car de nombreux paramètres entre en jeu : position relative des conducteurs, section relative des conducteurs,

On voit donc qu'il sera très difficile de trouver des critères de décision "automatisables" pour utiliser l'une ou l'autre des formulations et qu'informatiser tous les cas de décision peut être plus long et fastidieux que l'utilisation de la formulation entre barres massives parallèles dans tous les cas.

I.2.2 La subdivision [14]

La méthode PEEC nous permet grâce aux formules analytiques présentées ci-dessus de déterminer l'inductance partielle d'un conducteur massif en prenant comme hypothèse que la densité de courant est uniforme.

Cependant, cette hypothèse n'est pas toujours vérifiée pour les structures que l'on traite vu leurs conditions de fonctionnement (effet de peau, effet de proximité ...).

Il nous faudra donc nous ramener, chaque fois que cela sera nécessaire, dans le cas où cette hypothèse est vérifiée. C'est pour cela que nous devons discrétiser la géométrie. Le maillage que nous avons adopté est beaucoup plus simple que ceux utilisés par les logiciels éléments finis car il tient compte des hypothèses imposées par la méthode de résolution (PEEC).

En effet, nous considérons que les lignes de courant ont une direction privilégiée selon la longueur (l_1 ou l_2 définies figure I-8) des barres et qu'il n'y a pas de courant de fuite ni de variation du courant selon cette direction.

Nous adopterons donc un maillage bi-dimensionnel qui consistera à mailler les barres dans la largeur et dans l'épaisseur. Le résultat de ce maillage sur une barre seule dans l'espace donnera donc des

barres de section plus petites mais de même longueur dans lesquelles la densité de courant est supposée uniforme mais inconnue et différente d'une subdivision à l'autre (figure I-13). Seul le courant total est connu.

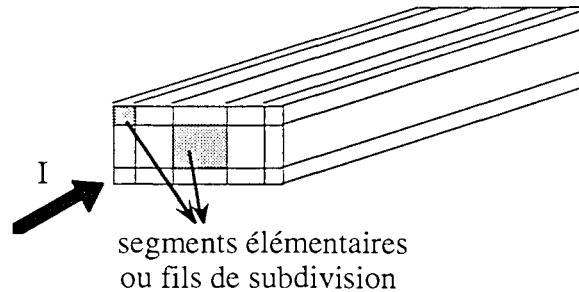


Figure I-13 : Maillage d'un conducteur

Nous allons nous intéresser de plus près aux améliorations apportées par la subdivision sur la modélisation des conducteurs. Nous pourrions en déduire des règles sur sa nécessité et la manière avec laquelle on peut l'utiliser.

1.2.2.1 Maillage pour la haute fréquence

La distribution du courant est modifiée lorsque la fréquence varie. Ainsi la densité de courant dans la section d'un conducteur passe d'une valeur constante à un profil en cuvette lorsque la fréquence varie du continu à quelques MHz. Il serait donc intéressant de pouvoir adapter le maillage aux conditions de fonctionnement de la structure étudiée.

Selon la valeur de la fréquence il faudra subdiviser suffisamment de sorte que l'on ait un ou deux éléments (au moins) dans l'épaisseur de peau afin de pouvoir vérifier l'hypothèse de la densité de courant uniforme [15].

Ainsi pour des fréquences peu élevées une subdivision uniforme de la section du conducteur semble appropriée. Cette subdivision consiste à générer des mailles de section identique (figure I-14a).

Cependant, avec cette méthode, le nombre d'éléments devient vite grand lorsque la fréquence augmente. On adoptera alors une subdivision géométrique qui permettra de concentrer les subdivisions sur les bords du conducteur et ainsi de mailler plus finement l'extérieur du conducteur (figure I-14b). Le nombre de subdivisions ne sera pas augmenté alors que les renseignements concernant les caractéristiques électriques des connexions seront plus pertinents.

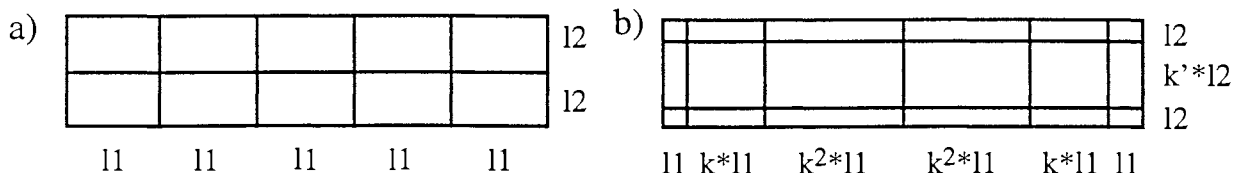


Figure I-14 : Exemple de subdivisions: a) uniforme, b) géométrique

La méthode de subdivision sera donc caractérisée par un facteur de concentration des éléments k (ou k') qui, s'il est égal à 1 signifie que la subdivision est uniforme et s'il est supérieur à 1 signifie que les mailles issues de la subdivision sont plus petites sur les bords.

Cet apport de la subdivision pour les hautes fréquences est résumé sur la figure I-15 où est tracée la variation de l'inductance avec la fréquence pour deux modes de subdivision ($k=1$ et $k=2$).

Ainsi nous avons comparé ces deux cas pour un même nombre de subdivisions ($n=10$). La subdivision géométrique donne de meilleurs résultats à haute fréquence puisque l'inductance continue à évoluer alors qu'elle a atteint une valeur limite avec une discrétisation uniforme. Il faudra augmenter le nombre de subdivisions n au-delà de 30 pour obtenir avec un maillage uniforme des résultats comparables à ceux obtenus avec une subdivision géométrique et seulement 10 éléments.

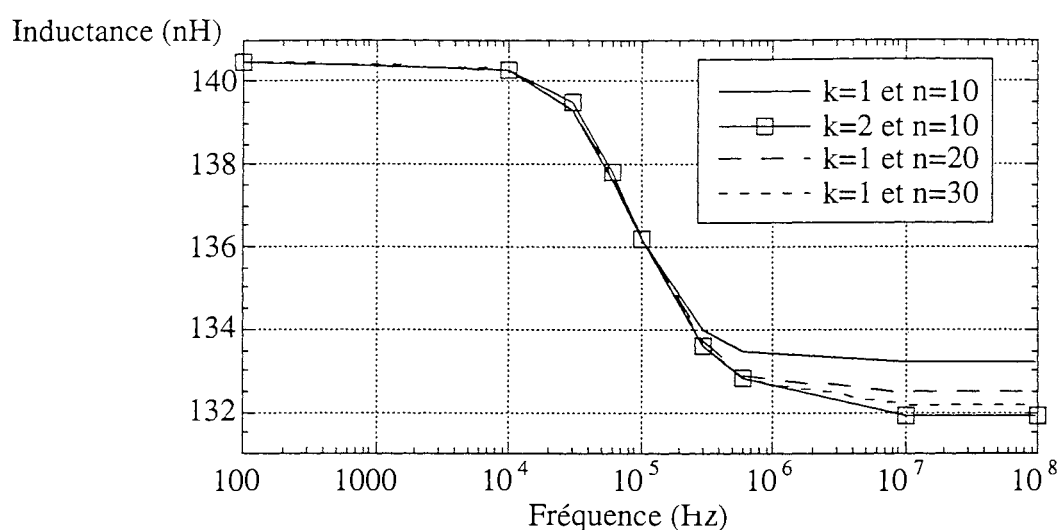


Figure I-15 : Variation de l'inductance de la boucle avec la fréquence pour différentes valeurs de k ($k=1$ subdivision uniforme, $k=2$ subdivision géométrique) et n (nombre de subdivisions)

Conclusion : Ainsi on a pu montrer la nécessité de subdiviser à hautes fréquences afin de rendre compte de la redistribution de la densité de courant due à l'effet de peau.

Deux méthodes de discrétisation ont été comparées et il s'est avéré que pour les fréquences élevées, une subdivision géométrique donne de très bons résultats tout en limitant le nombre de subdivisions et donc le temps de calcul et la place mémoire.

1.2.2.2 Maillage pour la basse fréquence

La conclusion précédente n'est pas suffisante pour en conclure sur la nécessité de subdiviser dans tous les cas. En effet, un exemple très simple nous a montré que la subdivision est aussi nécessaire à basse fréquence.

L'exemple que nous avons traité est la boucle rectangulaire présentée figure I-16a.

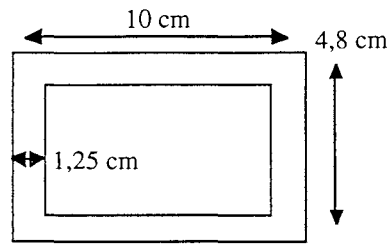


Figure I-16a : Boucle rectangulaire test réalisée en circuit imprimé 35 μm

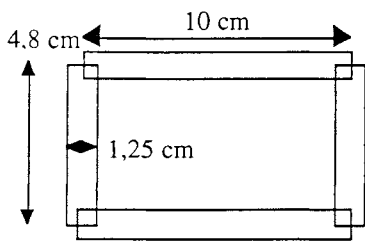


Figure I-16b : Décomposition

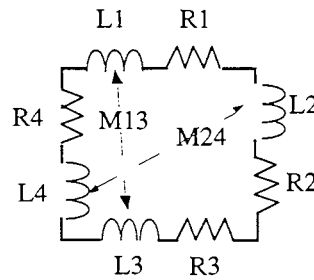


Figure I-16c : Résolution

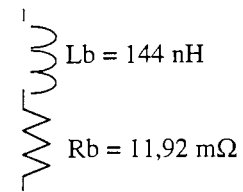


Figure I-16d : Schéma équivalent

A basse fréquence, l'hypothèse d'uniformité de la densité de courant nous pousse à une décomposition en 4 barres de section 1,25 cm x 35 μm (figure I-16b).

La résolution utilisant la formule de la mutuelle partielle entre deux conducteurs massifs donne le schéma électrique équivalent figure I-16c. La mise en série des différents composants donne les caractéristiques électriques, inductance et résistance (L_b et R_b), de la boucle figure I-16d.

Des mesures effectuées sur cette boucle à la fréquence la plus basse spécifiée par le pont ont donné :

$$L_b = 140 \text{ nH} \text{ et } R_b = 11,5 \text{ m}\Omega,$$

où la précision est estimée à 2,4 % à 100kHz (annexe I).

Nous voyons donc que cette modélisation n'est pas entièrement satisfaisante même si les erreurs effectuées sont inférieures à 10 %.

La 1^{ère} conclusion est donc que cette modélisation ne traduit pas de manière fiable ce qui se passe lors des changements de direction des lignes de courant.

Afin de mieux modéliser ces phénomènes nous avons donc subdivisé chaque barre selon sa largeur uniquement (figure I-17a) car nous avons supposé qu'il n'y avait pas de variation de la densité de courant dans l'épaisseur (35 μm) considérée comme faible devant la largeur (1,25 cm).

Grâce toujours à la même formule nous pouvons déduire le schéma électrique équivalent de chaque subdivision (figure I-17b). Ces schémas électriques sont associés en parallèle pour retrouver le schéma de la barre initiale puis en série pour obtenir L_b et R_b de la boucle (figure I-17c).

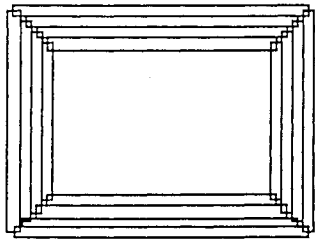


Figure I-17a : Subdivision

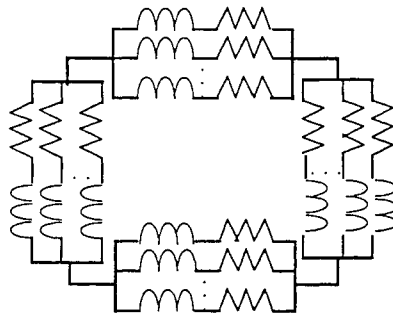


Figure I-17b : Résolution

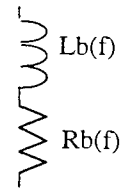


Figure I-17c : Assemblage

Nous avons fait varier le nombre de subdivisions (n) des barres.

On se rend donc compte, sur les courbes figure I-18, que même si on travaille à basse fréquence et que l'hypothèse de densité de courant uniforme est vraie pour chaque barre, il est nécessaire de les subdiviser afin de prendre en compte les changements de direction des lignes de courant dans les coudes. En fait ceci est d'autant plus important que les dimensions longitudinales sont "faibles" devant le nombre de coudes et que les pistes sont larges.

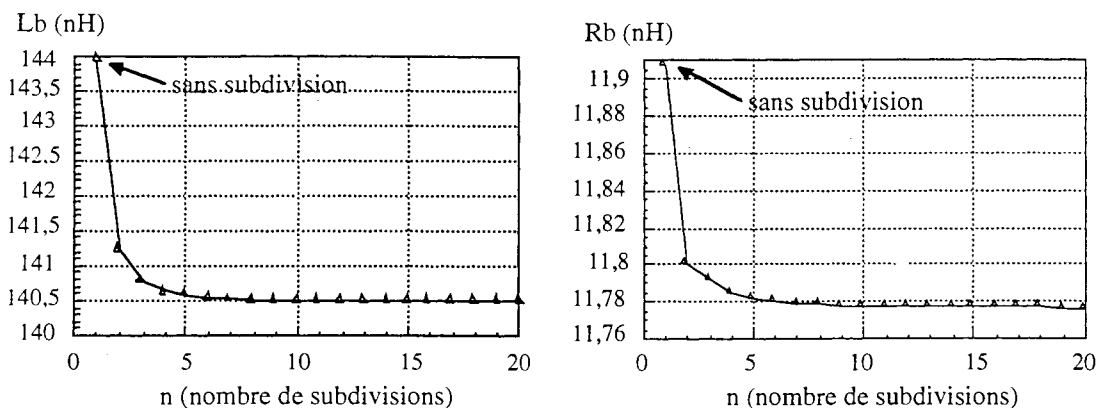


Figure I-18 : L_b (en nH) à gauche et R_b (en mΩ) à droite en fonction du nombre de subdivisions

Remarque : Ici "la chasse au nH et au mΩ" peut paraître tout à fait secondaire compte tenu de l'imprécision des mesures [16], mais sur cet exemple peu favorable, on met déjà bien en évidence le phénomène. En effet, cet exemple ne présentait pas suffisamment de changements de direction des lignes de courant eu égard à la longueur des conducteurs.

Aussi une série de simulations a été faite sur cette boucle en faisant varier la largeur des pistes.

Au vu des résultats présentés dans le tableau I-1, il apparaît que pour les basses fréquences, plus la piste sera large, plus l'écart entre la valeur de l'inductance obtenue sans subdivision et celle stabilisée (valeur de L qui ne varie plus même si le nombre de subdivisions change) sera élevé.

Largeur (cm)	0,5	0,75	1	1,25	1,5	1,75	2
L sans subdivision (nH)	196	173	157	144	134	125	118
L avec subdivision stabilisée (nH)	195	171	154	140	129	120	111
Nbre de subdivisions pour atteindre la valeur stabilisée	2	3	3	3	4	3	4
écart (%) Lsans et Lavec	0,5	1,17	1,9	2,85	3,87	4,16	6,3

Tableau I-1 : Ecart entre inductances avec et sans subdivisions lorsque la largeur des pistes varie

Nous avons ensuite fait varier la longueur des pistes.

Afin de mieux appréhender l'influence des phénomènes, nous avons pris une géométrie de boucle présentant plus de coudes.

La géométrie paramétrée de la boucle est présentée figure I-19.

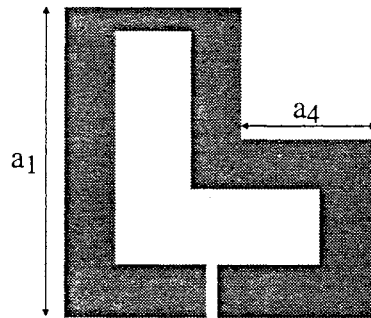


Figure I-19 : Géométrie paramétrée de la boucle L

Les tableaux suivants (tableau I-2) montrent que plus les dimensions longitudinales sont faibles devant le nombre de coudes plus le fait de ne pas subdiviser surtout à basses fréquences sera pénalisant.

$a_1 = 50$ mm	20	35	40	45	50	$a_4 = 40$ mm	45	50	55	60	65
a_4 (mm)						a_1 (mm)					
L (nH) sans subdivision	61,8	65,9	70,1	74,3	78,6	L (nH) sans subdivision	63,1	70,1	76,6	83	89,2
L (nH) stabilisée	57	61,2	65,5	69,7	74	L (nH) stabilisée	58,2	65,5	72,2	78,6	84,9
écart %	8,42	7,68	7,02	6,6	6,21	écart %	8,4	7,04	6,09	5,6	5,06

Tableau I-2 : Variation des paramètres de la boucle

Conclusion : Le fait de subdiviser à basses fréquences permet donc de mieux modéliser les conducteurs et ceci sera d'autant plus nécessaire que la géométrie des conducteurs sera complexe.

Il faut tout de même noter que ne pas subdiviser en continu donne des résultats à

moins de 10 % et que cela peut être suffisant pour la plupart des applications où l'électronicien de puissance cherchera à avoir un ordre de grandeur.

En revanche, nous avons vu précédemment que pour les hautes fréquences, l'écart pouvait être plus élevé du fait des phénomènes supplémentaires d'effet de peau qui interviennent.

1.2.2.3 Effet de proximité

Le fait de subdiviser permet aussi de mettre en évidence l'effet de proximité entre les conducteurs. Il est assez aisé de montrer comment les caractéristiques électriques de conducteurs parallèles parcourus par des courants de signe opposé agissent sur la répartition des lignes de courant. La figure I-20 montre comment le profil en cuvette de la densité de courant de deux conducteurs dans cette configuration est déformé. Cette attraction des lignes de courants s'accroît (resp. décroît) lorsque la distance séparant les deux conducteurs diminue (resp. augmente). La figure I-21 montre ce phénomène sur la densité de courant d'un seul des deux conducteurs.

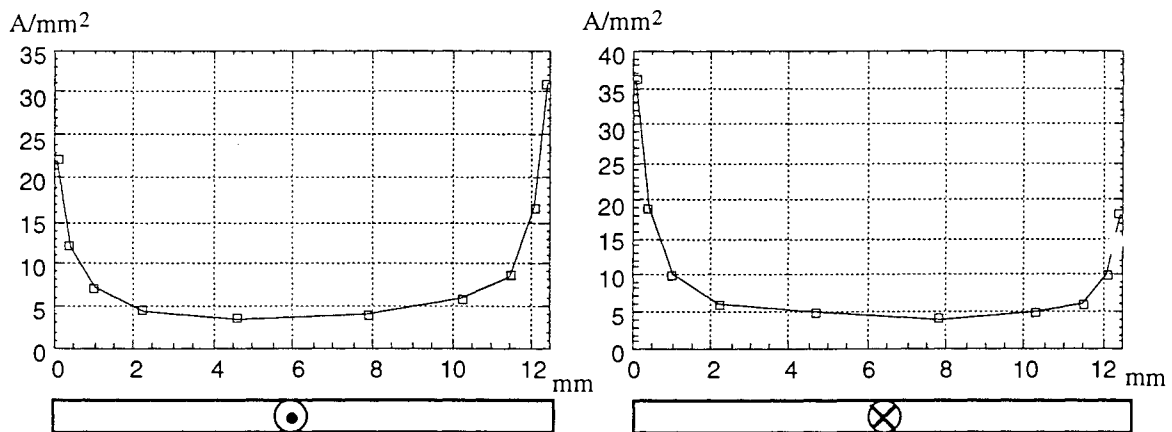


Figure I-20 : Déformation du profil de la densité de courant de 2 conducteurs parallèles parcourus par des courants de signe opposé - Effet de proximité

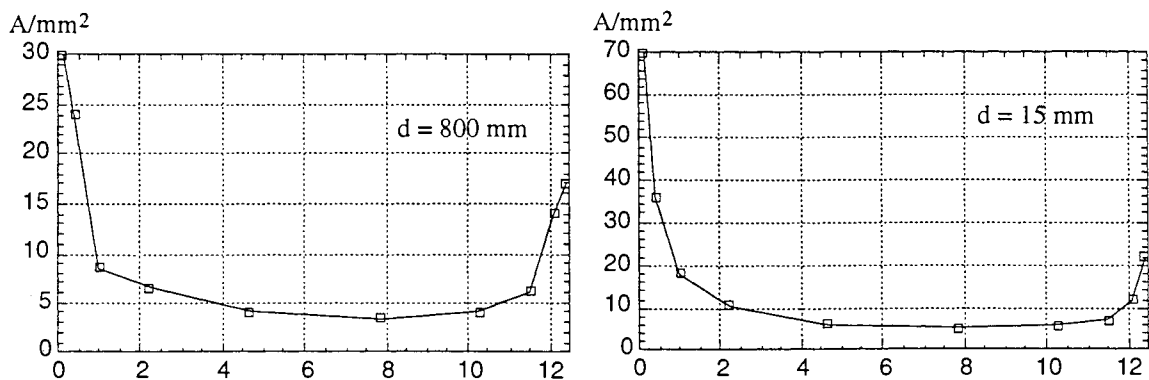


Figure I-21 : Effet de proximité pour 2 valeurs de la distance (d) séparant les 2 conducteurs - Densité de courant d'un seul des 2 conducteurs

Conclusion : La subdivision est donc nécessaire à haute fréquence pour prendre en compte l'effet de peau et à basse fréquence pour modéliser les changements de direction des lignes de courant. Elle permet par ailleurs de quantifier l'influence d'un conducteur sur ses voisins.

1.2.3 Plan de masse

Comme mentionné dans le premier chapitre, les structures des convertisseurs statiques sont pour des raisons thermiques placées au-dessus d'un plan de masse très souvent en aluminium, très bon conducteur thermique. La présence du plan conducteur proche des connexions est loin d'être insignifiante. Les caractéristiques électriques des pistes de connexions sont modifiées par sa présence du fait de l'apparition de courants induits en son sein.

1.2.3.1 Cas du plan de masse parfait

Cet effet s'explique facilement en ayant recours à la méthode des images.

Dans l'hypothèse d'un plan de masse infini et infiniment conducteur, le problème d'un conducteur situé à une distance d d'un plan de masse peut être remplacé par celui de deux conducteurs identiques à une distance $2d$ parcourus par des courants égaux de sens opposés.

L'inductance partielle équivalente L'_1 de ce conducteur est égale à l'inductance partielle à laquelle on retranche la mutuelle partielle entre ce conducteur et son image (figure I-22).

On peut aussi de la même manière déterminer la mutuelle partielle équivalente entre 2 conducteurs M'_{12} situés au-dessus d'un plan de masse (figure I-23). Elle est égale à la mutuelle partielle entre les 2 conducteurs à laquelle on retranche la mutuelle partielle entre un conducteur et l'image de l'autre.

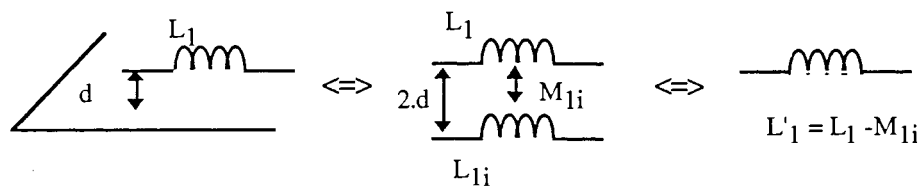


Figure I-22 : Inductance d'un conducteur au-dessus d'un plan de masse

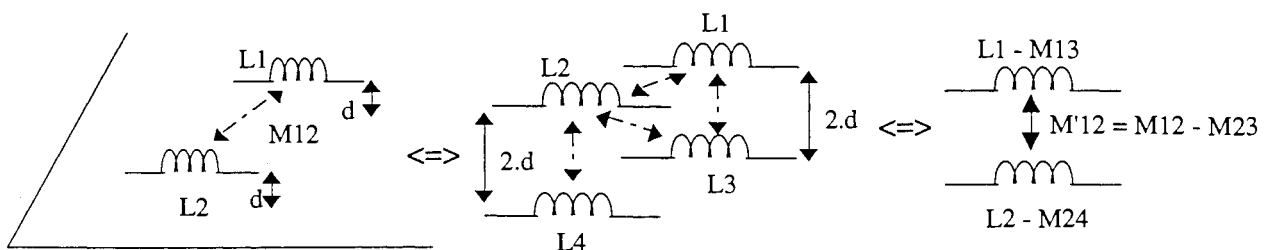


Figure I-23 : Mutuelle partielle entre 2 conducteurs au-dessus d'un plan de masse

Cependant, en Electronique de Puissance, l'hypothèse plan infini et infiniment conducteur n'est jamais vérifiée. Il nous faut donc trouver les limites de cette méthode et proposer une autre approche si la méthode des images ne peut pas être utilisée [17].

Pour cela nous avons repris l'exemple de la boucle rectangulaire et comparé les résultats de simulations sur InCa et FLUX3D et les mesures.

La boucle rectangulaire a été placée à 1,5 mm (distance existant dans le cas du circuit imprimé disposé sur un radiateur) au-dessus d'un plan de masse considéré comme parfait (dimensions très grandes : surface en regard double par rapport à la surface de la boucle). Nous avons simulé ce problème avec InCa qui utilise la méthode des images et FLUX3D [9]. La description de ce problème a pu être réalisée en utilisant sur FLUX3D les éléments coques car il n'y avait qu'une seule couche mince. Grâce aux symétries du problème traité, seul un quart de la géométrie a été modélisé et il a fallu près de 10 000 nœuds pour obtenir des résultats de bonne qualité. Le plan de masse parfait a été décrit dans FLUX3D par une simple condition aux limites en champ tangentiel sur le potentiel scalaire total. Les résultats obtenus par la modélisation numérique (FLUX3D) et analytique (InCa) sont en bon accord avec les mesures (figure I-24).

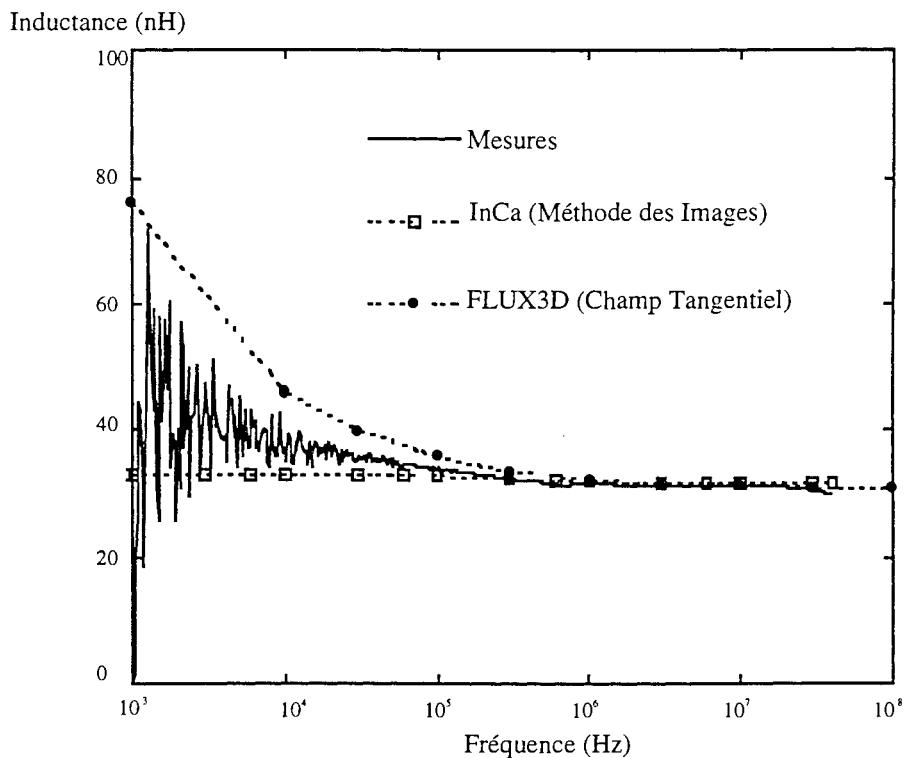


Figure I-24 : Modélisation et mesures sur le plan de masse

Pour les hautes fréquences, la formulation utilisée dans FLUX3D peut entraîner des limitations potentielles concernant le maillage sur le bord qui peut être insuffisant dans ces régions de forte variation de densité de courant et concernant la prise en compte du bord qui est faite de façon imparfaite, avec une approximation monodimensionnelle. Cependant ces limitations n'apparaissent pas

sur l'exemple traité.

Pour les basses fréquences, FLUX3D et InCa montrent leurs limites. Les hypothèses faites inhérentes à la formulation utilisée dans FLUX3D conduisent à surestimer la valeur de l'inductance. L'utilisation de la méthode des images avec InCa, quant à elle, masque les phénomènes en imposant une variation de l'inductance avec la fréquence pratiquement insignifiante,

Les résultats (figure I-24) montrent que les deux logiciels permettent de prendre en compte la présence d'un plan de masse supposé parfait avec cependant quelques limitations. Cela a permis aussi de mettre en évidence la faisabilité de coupler la méthode des images et la méthode PEEC au sein de InCa.

Nous allons maintenant dégrader notre problème en supprimant une à une les hypothèses faites sur la nature du plan de masse et nécessaires pour l'utilisation de la méthode des images.

I.2.3.2 Effet d'une conductivité finie

Nous ne pouvons voir l'effet d'une conductivité finie du plan de masse qu'en utilisant FLUX3D. Avec InCa ceci ne peut être entrepris puisque la méthode des images qui considère le plan de masse infiniment conducteur ne peut être dégradée aisément. Cette hypothèse nous conduit à modifier la condition appliquée au problème décrit dans FLUX3D en imposant une condition impédance de surface [9].

Ceci a pour effet d'accroître le domaine de validité de FLUX3D pour les basses fréquences. Cependant, vu les conductivités des matériaux constituant les plans de masse, conductivités relativement élevées car le cuivre et l'aluminium sont les deux matériaux les plus utilisés, on pourra toujours dans nos applications considérer qu'elles sont infinies. En effet, la figure I-25 montre la simulation sur FLUX3D d'un problème en considérant la conductivité infinie comme précédemment et en considérant la conductivité finie avec une condition impédance de surface.

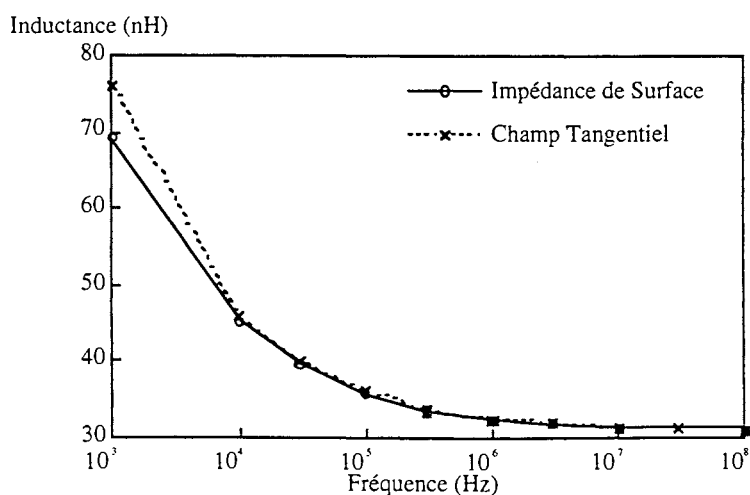


Figure I-25 : Comparaison formulation champ tangentiel et impédance de surface sur FLUX3D

En revanche, cette condition impédance de surface, s'avérera indispensable lorsque le plan de masse sera de faible conductivité comme la terre. L'étude avec FLUX3D peut donc être utilisée pour modéliser les câbles et lignes de transport EDF.

1.2.3.3 Effet des dimensions finies

L'autre hypothèse de la méthode des images est que le plan de masse est de dimensions infinies. Nous allons faire varier ses dimensions pour connaître la validité de notre modélisation par cette méthode.

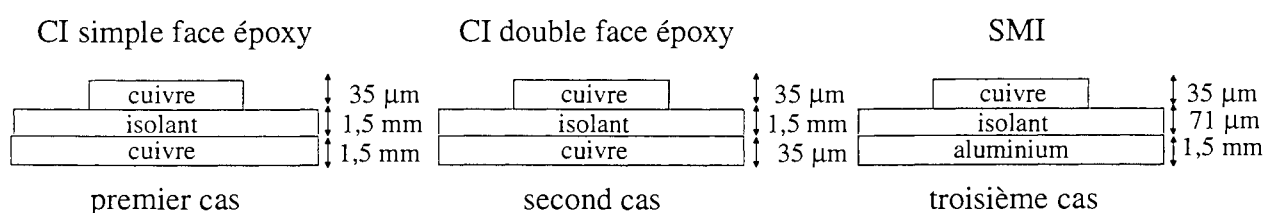


Figure I-26 : Les différents cas de plan de masse

- Variation de l'épaisseur du plan de masse (figure I-26)

A partir du moment où on considère que la fréquence limite à partir de laquelle le plan de masse peut être supposé parfait (infini et infiniment conducteur) est donnée par l'épaisseur de peau δ égale à l'épaisseur du plan de masse, il est possible rapidement de qualifier les 2 premiers cas d'étude.

Dans le 1^{er} cas où le radiateur est épais vis-à-vis du conducteur situé au-dessus, ce sera donc à partir d'une fréquence de quelques dizaines de Hertz que le plan de masse pourra être considéré comme parfait. En effet pour une épaisseur de 1,5 mm la fréquence limite est de 2 kHz.

Si comme dans le 2nd cas l'épaisseur est de 35 µm, le plan de masse ne pourra être considéré comme parfait qu'au-delà de 360 kHz.

- Variation de la distance au plan de masse (figure I-26)

Un problème se pose de savoir à quelle distance placer le plan de masse lorsqu'on utilise la méthode des images pour modéliser son influence. C'est l'objet du 3^{ème} cas d'étude présenté figure I-26. C'est une piste en SMI, technologie qui place le plan de masse à 70 µm du conducteur.

A. Deri [18] a proposé de considérer cette distance comme variable avec la fréquence. En effet, le plan de masse peut être considéré comme un conducteur au sein duquel les courants qui se développent vont se répartir différemment selon la valeur de la fréquence. Ainsi ils seront proches de la surface supérieure (proche du conducteur) lorsque la fréquence sera élevée et plus éloignés lorsqu'elle sera plus faible. Il définit donc la distance utile au plan de masse pour appliquer la méthode des images comme la distance physique séparant le conducteur du plan à laquelle est ajoutée la valeur de l'épaisseur de peau δ (figure I-27).

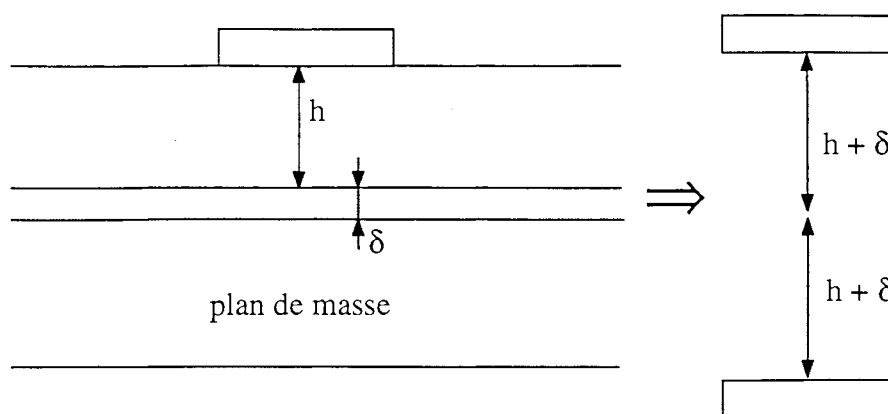


Figure I-27 : Variation de la distance au plan de masse en fonction de l'épaisseur de peau

Ainsi pour une fréquence donnée, par exemple 360 kHz, dans les deux premiers cas étudiés la distance à prendre en considération n'est plus 1,5 mm mais 1,5 mm + 35 μm , ce qui revient à ne faire aucune modification, 35 μm étant négligeable devant 1,5 mm. A contrario dans le 3^{ème} cas cette dernière hypothèse n'est pas vérifiée. Il faut alors considérer le plan de masse à 106 μm (71 + 35) au lieu de 71 μm , la différence n'est plus négligeable.

Les résultats que nous avons obtenus sont résumés sur la courbe figure I-28. Au vu de ces résultats, il apparaît donc nécessaire de faire varier la distance d'un conducteur au plan de masse avec la fréquence. Les phénomènes à basses fréquences qui comme nous l'avons vu précédemment étaient mal modélisés avec Inca et une méthode des images traditionnelle (I.2.3.1), sont ici entièrement pris en compte. Ceci nous permet donc de lever la limitation la plus gênante engendrée par l'utilisation de la méthode des images.

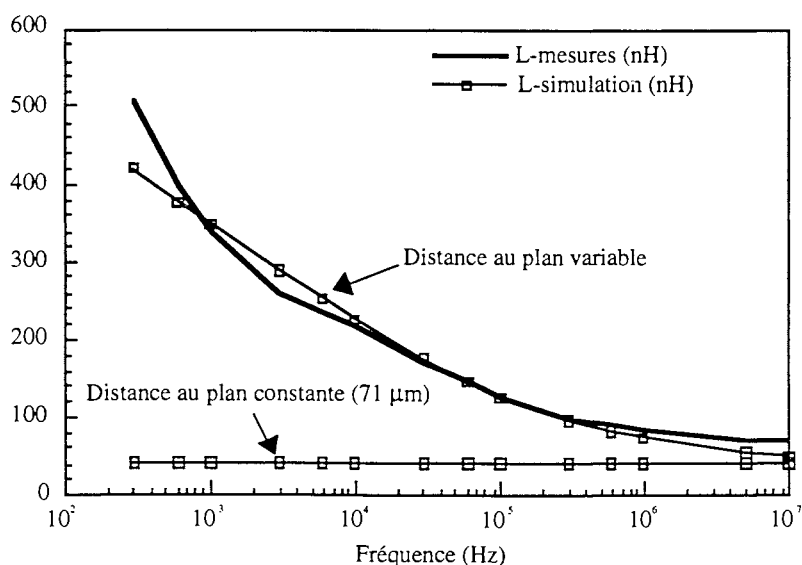


Figure I-28 : Inductance d'une boucle SMI au-dessus d'un plan de masse en faisant varier la distance au plan de masse en simulation

- Variation des dimensions transverses du plan de masse

Nous avons étudié deux cas pour lesquels le plan de masse fait 35 μm d'épaisseur et est situé à 1,5 mm d'une boucle rectangulaire réalisée en circuit imprimé. Seules les dimensions transverses des plans de masse sont différentes. Dans le premier cas, le plan de masse fait 16 cm * 10 cm et peut être considéré comme infini vis-à-vis de la surface de la boucle. Dans le second cas, les dimensions transverses du plan de masse correspondent à la surface interne de la boucle (figure I-29).

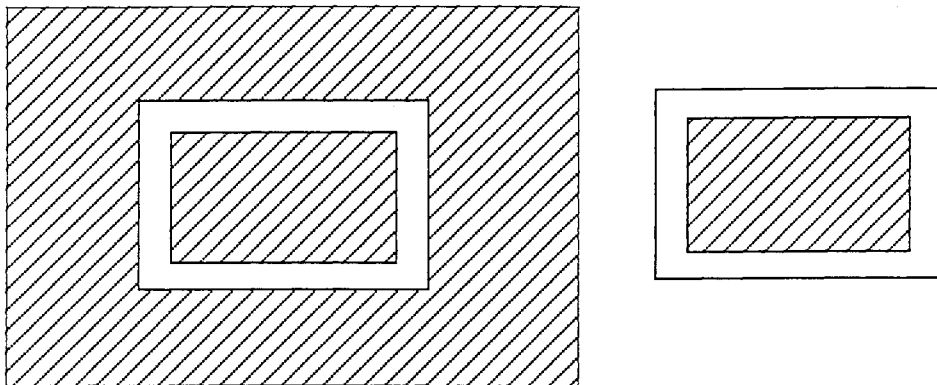


Figure I-29 : Deux cas d'étude (à gauche : plan de masse 1, à droite : plan de masse 2)

Si l'on utilise la méthode des images pour modéliser l'inductance dans les deux cas, c'est-à-dire en considérant que les deux plans de masse sont parfaits, on obtient le même résultat alors que des mesures effectuées sur chacun des deux véhicules tests donnent des valeurs d'inductance complètement différentes (figure I-30).

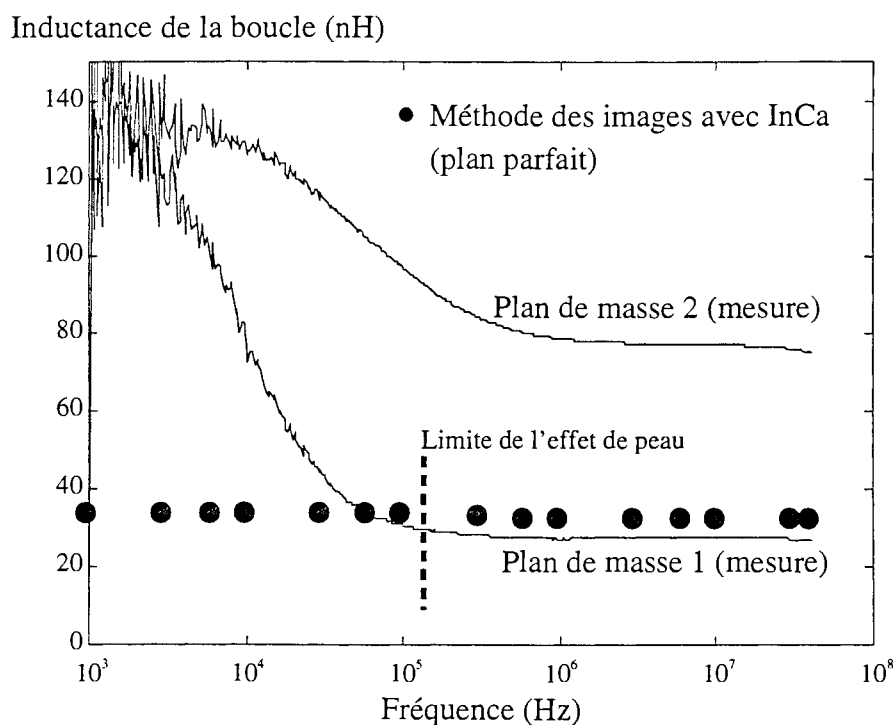


Figure I-30 : Résultats en utilisant la méthode des images

Pour une mise en oeuvre plus rapide, nous n'avons pas fait varier la distance entre la boucle et le plan de masse avec la fréquence, ce qui explique que notre modélisation ne soit pas bonne pour les basses fréquences (cf. paragraphe précédent).

Nous voyons donc que le plan de masse dans le premier cas peut effectivement être considéré comme parfait, la méthode des images donnant un résultat tout à fait satisfaisant pour les hautes fréquences. En revanche, cette hypothèse est complètement fautive pour le second cas où avec la méthode des images l'inductance de la boucle est sous-estimée.

Il s'avère donc nécessaire, dans ce cas là, de considérer le plan de masse comme un conducteur à part entière, c'est-à-dire de le décrire et de le mailler. Pour cela, il faut supposer connu le trajet des lignes de courant dans le plan de masse. Ceci sera étroitement lié à la structure du circuit au-dessus du plan de masse. La géométrie du problème est ici suffisamment simple pour trouver une description du plan de masse proche de la réalité. Ainsi le plan de masse a été décrit et maillé comme étant une boucle rectangulaire avec des courants circulant dans le sens opposé à ceux de la boucle (figure I-31).

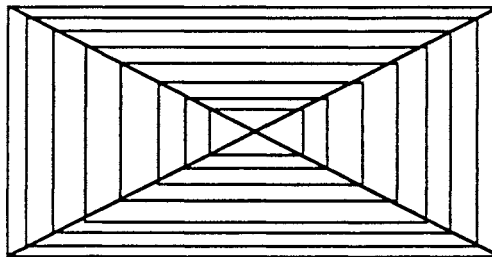


Figure I-31 : Subdivision du plan de masse

La simulation sur InCa en adoptant la description figure I-31 a donné des résultats tout à fait satisfaisants (figure I-32) dans les deux cas d'étude.

L'écart observé entre la simulation et les mesures peut provenir du fait que le plan de masse n'a pas été suffisamment subdivisé pour les hautes fréquences. De plus dans le premier cas, une erreur est commise pour les basses fréquences car on oblige par cette description les lignes de courants à avoir une trajectoire rectangulaire, ce qui n'est pas évident.

Remarque : Lorsque la géométrie du circuit au-dessus du plan de masse sera quelconque, on ne pourra pas avoir d'a priori sur le trajet des lignes de courant dans le plan de masse comme cela était le cas sur l'exemple traité. Le seul moyen alors de modéliser le plan de masse est d'adopter un maillage 2D de ce conducteur, maillage présenté dans la partie C de ce rapport.

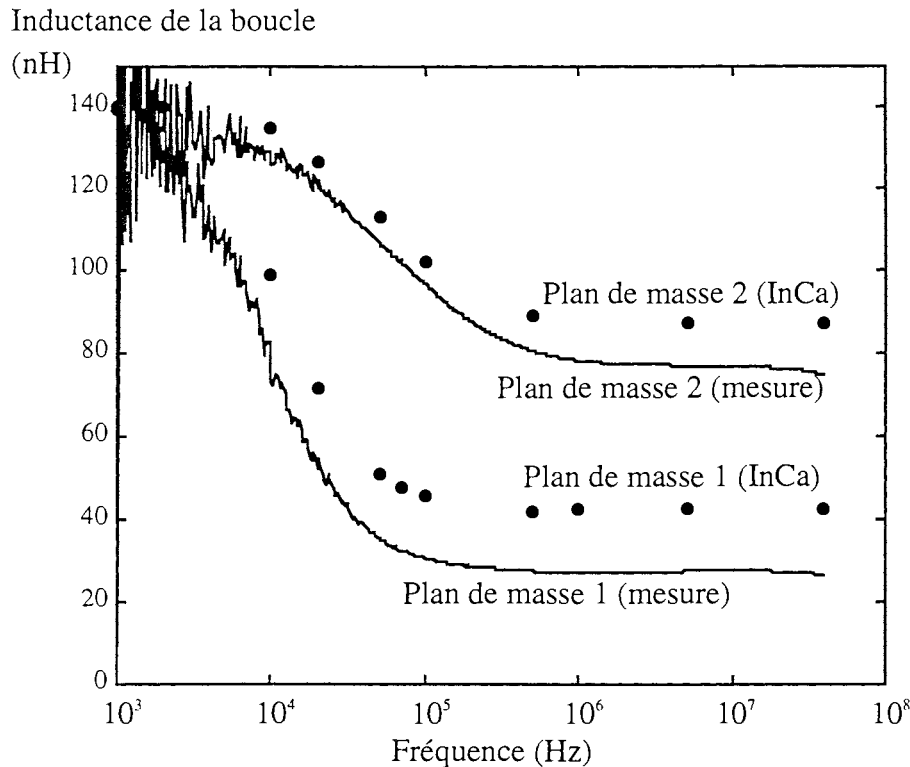


Figure I-32 : Résultats avec le plan de masse subdivisé

Conclusion : Il est donc possible de prendre en compte la présence d'un plan de masse en couplant la méthode des images avec la méthode PEEC. Dans la plupart des cas les hypothèses pour appliquer cette méthode seront vérifiées.

Selon la technologie utilisée, il faudra faire varier la distance au plan de masse avec la fréquence comme le préconise A. Deri [18] pour obtenir des résultats plus proches de la réalité.

Si les dimensions du plan de masse sont telles que l'hypothèse "dimensions infinies" n'est plus vraie, il faut alors le considérer comme un conducteur et le décrire de la même manière que les autres conducteurs du problème.

I.2.4 Les assemblages

Lorsqu'on subdivise un circuit constitué de plusieurs conducteurs se pose alors la question d'associer les schémas électriques des subdivisions de manière correcte afin de faire les hypothèses nécessaires et suffisantes. C'est lors de cette association que l'on fait d'ailleurs intervenir la fréquence.

I.2.4.1 Sur un conducteur unique

Si le conducteur a été subdivisé en n éléments, son schéma électrique équivalent sera donc obtenu en associant les n schémas électriques issus de la résolution en parallèle (figure I-33).

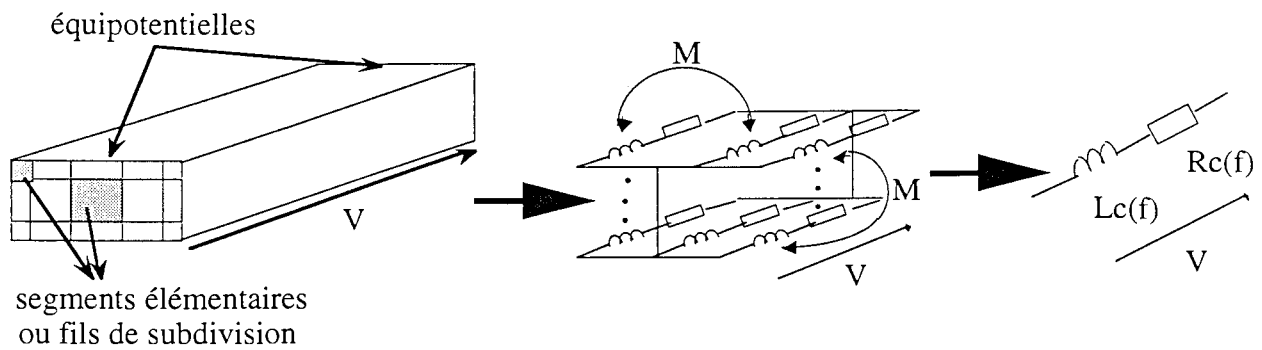


Figure I-33 : Association dans le cas d'un conducteur unique

$$\begin{bmatrix} V \\ V \\ \vdots \\ V \end{bmatrix} = \begin{bmatrix} \cdot & \cdot & \cdot \\ & \cdot & \cdot \\ & & \cdot \\ & & & \cdot \\ & & & & \cdot \\ & & & & & \cdot \\ & & & & & & \cdot \\ & & & & & & & \cdot \\ & & & & & & & & \cdot \\ & & & & & & & & & \cdot \end{bmatrix} \begin{bmatrix} R_1 + j L_1 \omega \\ \cdot \\ \cdot \\ \cdot \\ \cdot \\ \cdot \\ \cdot \\ \cdot \\ \cdot \\ \cdot \end{bmatrix} \begin{bmatrix} I_1 \\ I_2 \\ \cdot \\ \cdot \\ \cdot \\ \cdot \\ \cdot \\ \cdot \\ \cdot \\ \cdot \end{bmatrix} \Rightarrow \begin{bmatrix} I_1 \\ I_2 \\ \cdot \\ \cdot \\ \cdot \\ \cdot \\ \cdot \\ \cdot \\ \cdot \\ \cdot \end{bmatrix} = \begin{bmatrix} \cdot & \cdot & \cdot \\ & \cdot & \cdot \\ & & \cdot \\ & & & \cdot \\ & & & & \cdot \\ & & & & & \cdot \\ & & & & & & \cdot \\ & & & & & & & \cdot \\ & & & & & & & & \cdot \\ & & & & & & & & & \cdot \end{bmatrix}^{-1} \begin{bmatrix} V \\ V \\ \cdot \\ V \\ \cdot \\ \cdot \\ \cdot \\ \cdot \\ \cdot \\ \cdot \end{bmatrix}$$

et $\sum_{i=1}^n I_i = I$

La somme de toutes les lignes et les colonnes de M^{-1} donne donc une impédance dont la partie réelle est R_c et la partie imaginaire L_c .

Remarque : Si le conducteur est subdivisé en n éléments, il faudra donc effectuer $\frac{n(n+1)}{2}$ calculs utilisant la formule donnant la mutuelle partielle entre deux conducteurs massifs, n calculs pour les résistances partielles, inverser une matrice complexe ($n \times n$) et diverses sommes et multiplications entre matrices et vecteurs comme ceci est présenté dans le paragraphe I.2.5.

1.2.4.2 Sur plusieurs segments

Le problème se pose lorsque le circuit étudié est décomposé en plusieurs segments. Le problème est de savoir où placer les équipotentiellles qui vont servir à associer les schémas électriques des subdivisions. Deux modes d'association se présentent à nous (figure I-34) suivant la disposition des équipotentiellles :

- soit à chaque extrémité des segments,
- soit à chaque extrémité du brisé.

La 1^{ère} association, association par ligne, a pour avantage de conserver l'information concernant chaque segment et de connaître ainsi le poids de leur schéma électrique sur l'impédance totale du brisé. Elle permet, de plus, de mailler différemment certaines parties du circuit et de ce fait d'optimiser les temps

de calculs.

La 2nde association, association par brisé élémentaire, ne permet pas de connaître le poids de l'impédance de chaque portion du brisé. On ne pourra donc pas le cas échéant optimiser son inductance en modifiant la géométrie des pistes le constituant.

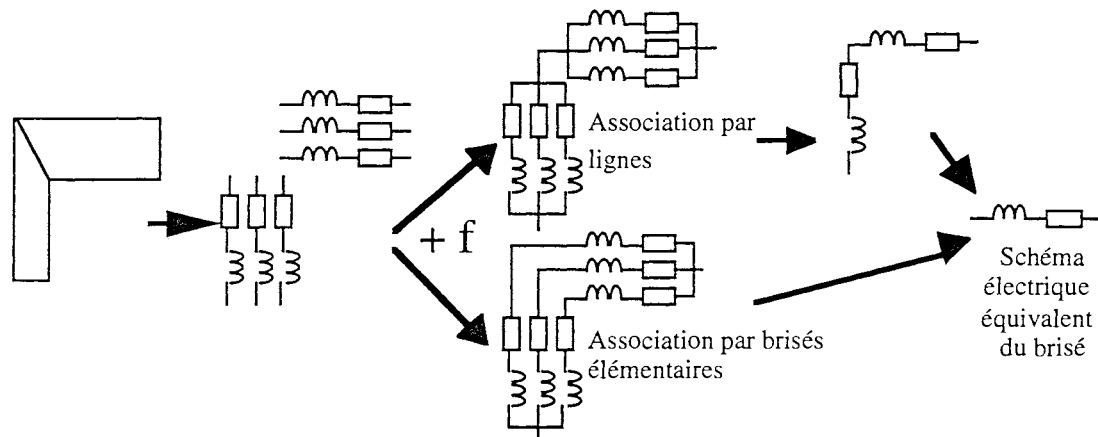


Figure I-34 : Deux modes d'association

Nous avons fait des simulations pour savoir quelle association adopter sur l'exemple précédent de la boucle rectangulaire. Nous n'avons pas pu mettre en évidence un écart significatif entre les 2 modes d'association. Il est vrai que cette boucle n'est pas forcément l'exemple idéal puisqu'elle présente toutes les symétries possibles ce qui fait que les éventuelles différences entre les 2 modes d'association auront pu être masquées.

Les seules différences observées sont de l'ordre de quelques dixièmes de nanohenry, différences qui ne sont pas significatives.

Nous avons donc repris l'exemple de la boucle en forme de L qui ne présente aucune symétrie et possède des pistes de largeur différente (figure I-19).

Nous avons, de plus, fait des simulations pour deux valeurs de facteur de concentration des subdivisions : $k = 1$ subdivision uniforme et $k = 2$ subdivision géométrique. Plus ce facteur est élevé, plus les subdivisions sont concentrées sur les bords et mieux les phénomènes haute fréquence sont modélisés. Les résultats obtenus sont présentés figure I-35.

L'association des fils de subdivision en ligne (L1) semble donc le mode d'association le mieux approprié pour le calcul de l'inductance de la boucle. Pourtant, on pensait ajouter une contrainte supplémentaire en faisant l'hypothèse d'équipotentielle à chaque changement de direction.

Essayons d'analyser maintenant le pourquoi de ce phénomène.

Pour cela, nous avons utilisé le logiciel FLUX3D sur un exemple très simple pour tracer le trajet des lignes de courant et les équipotentielles en tout point de la piste (figure I-36).

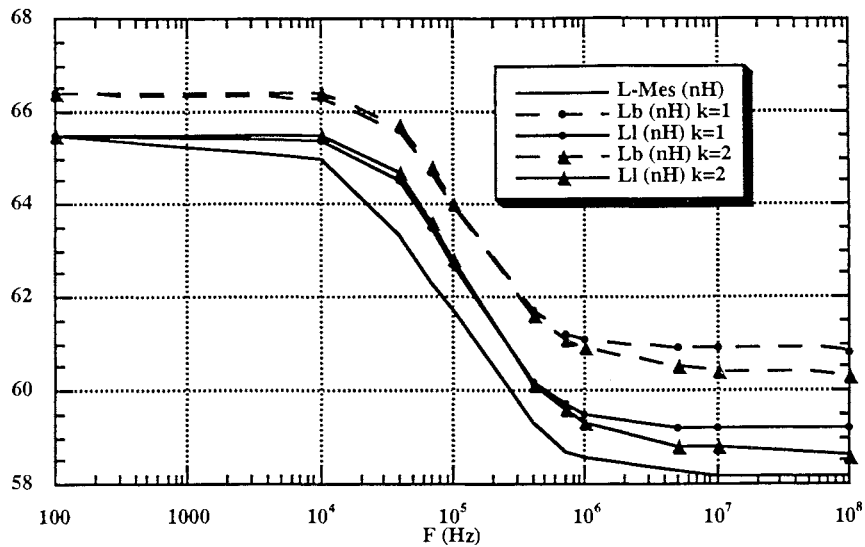


Figure I-35 : Inductance de la boucle L : Comparaison des 2 modes d'association pour 2 valeurs de k (Lb association par brisé, Ll association par ligne)

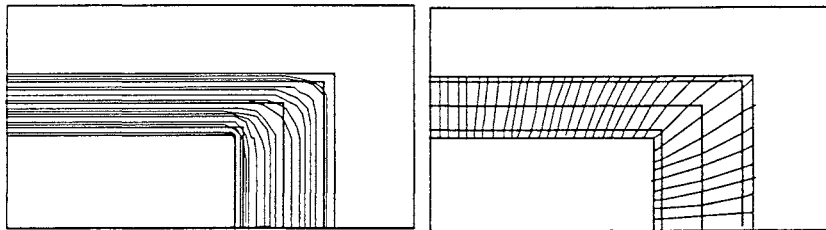


Figure I-36 : Tracé des lignes de courant (à gauche) et équipotentiellles (à droite) au niveau d'un changement de direction des lignes de courant

- Le tracé des lignes de courant montre qu'elles changent de direction en formant un angle droit au niveau du biseau mais qu'elles dévient légèrement de leur trajectoire avant de "tourner" sûrement à cause des effets de proximité et de bord.
- Le tracé des équipotentiellles montre qu'au niveau des changements de direction du courant on a des équipotentiellles, ce qui vient confirmer l'hypothèse faite en associant les schémas équivalents des fils en parallèle pour reconstituer les schémas des segments.

Conclusion : L'association par ligne des subdivisions sera donc le mode que nous utiliserons par la suite pour traiter les résultats issus de la résolution car d'abord beaucoup plus pratique et donnant de meilleurs résultats quantitatifs.

I.2.5 La procédure d'assemblage

Les résultats de la résolution d'un problème subdivisé se présentent sous la forme d'un grand nombre de schémas électriques L, R couplés. Nous avons vu qu'il fallait les assembler afin d'obtenir des grandeurs directement utilisables par d'autres logiciels.

Le principe paraît simple puisqu'il consiste à inverser 2 fois une matrice complexe et à effectuer des sommations sur les lignes et colonnes de cette matrice.

Voici la suite de calculs nécessaires pour aboutir au schéma électrique équivalent de l'exemple présenté figure I-37, sur lequel ont été notés les différents courants.

$$\begin{bmatrix} V_1 \\ V_1 \\ V_1 \\ V_2 \\ V_2 \\ V_2 \end{bmatrix} = \begin{bmatrix} & & & & & \\ & & & & & \\ & & & & & \\ & & & & & \\ & & & & & \\ & & & & & \\ & & & & & \end{bmatrix} \begin{bmatrix} I_{11} \\ I_{12} \\ I_{13} \\ I_{21} \\ I_{22} \\ I_{23} \end{bmatrix} \xrightarrow{\text{Inversion}} \begin{bmatrix} I_{11} \\ I_{12} \\ I_{13} \\ I_{21} \\ I_{22} \\ I_{23} \end{bmatrix} = \begin{bmatrix} & & & & & \\ & & & & & \\ & & & & & \\ & & & & & \\ & & & & & \\ & & & & & \\ & & & & & \end{bmatrix} \begin{bmatrix} V_1 \\ V_1 \\ V_1 \\ V_2 \\ V_2 \\ V_2 \end{bmatrix}$$

or $I_1 = I_{11} + I_{12} + I_{13}$ et $I_2 = I_{21} + I_{22} + I_{23}$

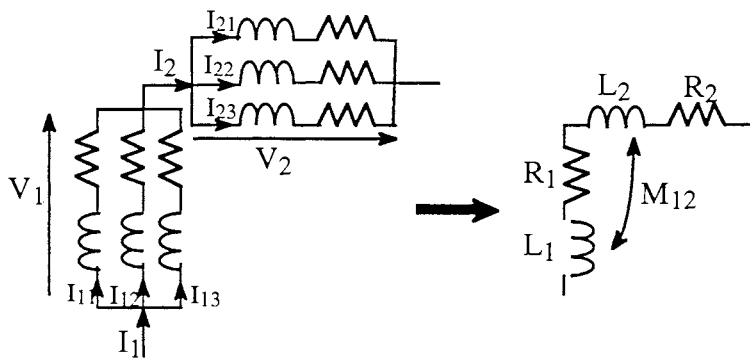


Figure I-37 : Notations du schéma électrique équivalent

Les matrices manipulées sont des matrices pleines dont l'inversion est réalisée en utilisant la méthode du pivot de Gauss avec permutations des lignes. Cette méthode a un coût calcul croissant de façon polynomiale en n^3 . On obtient après sommations sur les lignes et colonnes correspondant à chaque segment :

$$\begin{bmatrix} I_1 \\ I_2 \end{bmatrix} = \begin{bmatrix} G'_1 + jY'_{11}\omega & jY'_{12}\omega \\ jY'_{21}\omega & G'_2 + jY'_{22}\omega \end{bmatrix} \begin{bmatrix} V_1 \\ V_2 \end{bmatrix} \xrightarrow{\text{Inversion}} \begin{bmatrix} V_1 \\ V_2 \end{bmatrix} = \begin{bmatrix} R_1 + jL_1\omega & M_{12} \\ M_{21} & R_2 + jL_2\omega \end{bmatrix} \begin{bmatrix} I_1 \\ I_2 \end{bmatrix}$$

Remarque : Cependant la manipulation de nombres complexes qui doivent être nécessairement des "doubles complexes", pour plus de précision, est généralement déconseillée par les informaticiens. En effet le langage dans lequel est écrit le logiciel InCa est le Fortran qui n'admet le type "double complexe" que par extension, ce qui peut poser des problèmes selon le compilateur utilisé. De plus, la place mémoire utilisée est beaucoup plus importante. On cherchera donc toujours à se ramener à la manipulation de "doubles

précisions" seuls.

La procédure que nous avons programmée afin d'éliminer la manipulation de nombres complexes est présentée en annexe II. Elle consiste à décomposer la matrice impédance complexe en un vecteur contenant les résistances et une matrice contenant les inductances couplées de même dimension. Même si les calculs semblent plus longs, les grandeurs que l'on manipule ne sont alors que des doubles précisions. De plus, les matrices sont soit diagonales, soit symétriques ce qui facilite les inversions et réduit de moitié le nombre de calculs.

Enfin, les 2 matrices de départ [R] et [L] sont mises en place une seule fois car elles sont indépendantes de la fréquence. Elles seront ensuite utilisées comme point de départ pour les assemblages permettant d'évaluer les impédances aux différentes fréquences.

On peut se demander s'il est nécessaire d'assembler tous les schémas électriques et s'il ne vaut pas mieux les exploiter directement à l'aide d'un logiciel de simulation de phénomènes électriques tel SPICE. De plus cela pourrait limiter le temps d'exploitation et surtout de développement de InCa, réduit au strict minimum.

Nous avons donc fait ceci sur l'exemple de la boucle rectangulaire subdivisée dix fois dans la largeur et une fois dans l'épaisseur. Le résultat de la simulation sur InCa est 40 circuits R, L couplés. Ces caractéristiques sont alors implantées sur SPICE. Afin de pouvoir simuler, l'utilisateur doit en plus décrire le reste de la structure, à savoir les sources, composants actifs et autres. Il dispose alors à la fin de la simulation de formes d'ondes en courant et tension qu'il lui faut exploiter afin d'en retirer une information concernant l'impédance de telle ou telle partie du circuit, et ceci n'est pas forcément immédiat.

En effet, selon la géométrie, le poids des mutuelles inductances peut être non négligeable, et regarder uniquement la valeur des inductances de chacune des subdivisions pour apprécier le poids inductif d'un segment sur l'inductance totale d'une boucle ne sera pas suffisant. Il faut alors faire appel à des techniques de réduction de schémas électriques pour réaliser la même opération d'assemblage que celle décrite précédemment afin d'obtenir les informations désirées, à savoir L et R du segment. Ou alors, il faut identifier l'impédance de ce réseau de schémas électriques à partir d'une analyse harmonique réalisée sur SPICE. Cette identification n'est pas chose aisée car il faut connaître l'ordre du système a priori ou le limiter. C'est ce que nous avons fait pour certaines géométries de connexions pour lesquelles nous avons adopté un modèle particulier(cf. Partie C).

On voit donc que même si la procédure d'assemblage entraîne des calculs assez longs, elle devient incontournable pour l'utilisateur qui attend de connaître le poids d'une partie du circuit sur l'inductance totale ou la variation de certaines caractéristiques électriques des connexions.

I.3 Les formulations

I.3.1 Les intégrations successives

Les intégrations successives de la mutuelle partielle entre deux conducteurs filiformes (§ I.2.1.3) données en annexe III ont permis d'aboutir après "quelques pages" de calcul à la formule présentée ci-après, plus simple que celle de C. HOER et C. LOVE. Cette simplification a consisté à éliminer les logarithmes ne dépendant que de 2 variables dont la valeur était nulle du fait de l'intégration sur la 3^{ème} variable. Elle est expliquée en annexe IV.

$$\begin{aligned}
 M = & \frac{0,001}{a b c d} \left[\left[\left[\left(\frac{y^2 z^2}{4} - \frac{y^4}{24} - \frac{z^4}{24} \right) x \ln (x + \sqrt{x^2 + y^2 + z^2}) + \right. \right. \right. \\
 & \left. \left(\frac{x^2 z^2}{4} - \frac{x^4}{24} - \frac{z^4}{24} \right) y \ln (y + \sqrt{x^2 + y^2 + z^2}) + \right. \\
 & \left. \left. \left(\frac{y^2 z^2}{4} - \frac{y^4}{24} - \frac{x^4}{24} \right) z \ln (z + \sqrt{x^2 + y^2 + z^2}) + \right. \right. \\
 & \left. \left. \frac{1}{60} (x^4 + y^4 + z^4 - 3x^2 y^2 - 3y^2 z^2 - 3z^2 x^2) \sqrt{x^2 + y^2 + z^2} - \right. \right. \\
 & \left. \frac{xyz^3}{6} \operatorname{Arctg} \frac{xy}{z\sqrt{x^2 + y^2 + z^2}} - \frac{xy^3z}{6} \operatorname{Arctg} \frac{xz}{y\sqrt{x^2 + y^2 + z^2}} - \right. \\
 & \left. \left. \frac{x^3yz}{6} \operatorname{Arctg} \frac{yz}{x\sqrt{x^2 + y^2 + z^2}} \right] (x) \begin{matrix} E-b, E+d \\ E+d-b, E \end{matrix} \right] (y) \begin{matrix} P-a, P+c \\ P+c-a, P \end{matrix} \right] (z) \begin{matrix} l_3-l_1, l_3+l_2 \\ l_3+l_2-l_1, l_3 \end{matrix} \quad (\text{en } \mu\text{H et cm})
 \end{aligned}$$

I.3.2 Facteur de forme et "geometric mean distance"(g.m.d.)

La formule précédente reste suffisamment complexe pour entraîner une certaine réticence quant à son utilisation. Nombreux sont ceux qui ont voulu s'en affranchir et dériver les formulations entre conducteurs filiformes pour déterminer la mutuelle entre deux conducteurs massifs.

Nous avons vu au I.2.1.3 que cela n'était pas évident car beaucoup de paramètres entrent en jeu.

Pourtant Grover [19] préconise de procéder comme cela, mais il introduit une notion nouvelle.

Selon lui, calculer la mutuelle partielle entre deux conducteurs de sections **relativement** petites comparées à la distance qui les sépare revient à remplacer les conducteurs massifs par des conducteurs filiformes situés en leur centre de gravité et à utiliser la formule donnant la mutuelle partielle entre deux fils. Il est vrai, et nous l'avons montré au I.2.1.3, que cette approximation est possible, mais il faut que la section des conducteurs soit petite et qu'ils soient suffisamment éloignés.

Si cette hypothèse n'est pas vérifiée, Grover préconise alors d'utiliser la notion de "geometric mean distance" ou distance géométrique moyenne pour le calcul. Au lieu de procéder aux intégrations successives, cette méthode consiste à faire la moyenne de toutes les mutuelles entre les n conducteurs filiformes contenus dans la section de chaque conducteur. Cette moyenne conduit à une expression de la mutuelle entre les deux conducteurs qui peut en fait être interprétée comme la mutuelle entre deux conducteurs filiformes espacés d'une distance R appelée distance géométrique moyenne. Il existe des tables donnant la valeur de logR en fonction des sections et de la distance entre les conducteurs.

Cette notion paraît intéressante si on reste avec des géométries **relativement** simples car elle permet de réduire le temps de calcul et donc la durée de la simulation.

Cependant, elle présente des inconvénients :

- Tout d'abord, il faut pouvoir, selon le cas dans lequel on se trouve, décider de la formulation à utiliser c'est-à-dire formulation filiforme uniquement ou avec la notion de "g.m.d.". Entre en jeu alors beaucoup de **subjectivité**. La limite entre les deux configurations est très arbitraire.
- De plus l'utilisation de la "g.m.d." ne semble pas une méthode appropriée en vue d'un calcul informatisé car elle nécessite de répertorier par programme tous les cas particuliers et entrer les tables donnant $\log R$ en fonction des caractéristiques géométriques pour toutes les configurations possibles.
- Les résultats obtenus sont moins précis et fiables que ceux obtenus à l'issue du calcul utilisant la formule entre deux conducteurs massifs.
- Enfin, la visualisation des effets de proximité et de peau ne peut être effectuée dans ce cas.

A. E. Ruehli recherche lui aussi une manière de limiter le temps de calcul [20].

En effet, un des gros problèmes de la méthode PEEC est que la matrice impédance est pleine (car les couplages sont non nuls) et sa manipulation, surtout son inversion, peut prendre beaucoup de temps, comme nous l'avons vu précédemment. Seuls les cas où les conducteurs sont perpendiculaires entraînent des blocs de 0 dans la matrice impédance (figure I-38).

Il est vrai que déterminer une loi permettant de négliger certains couplages n'est pas évident. En effet, cette loi dépend non seulement de la valeur des deux inductances couplées mais aussi de la valeur des autres couplages intervenant dans la boucle considérée.

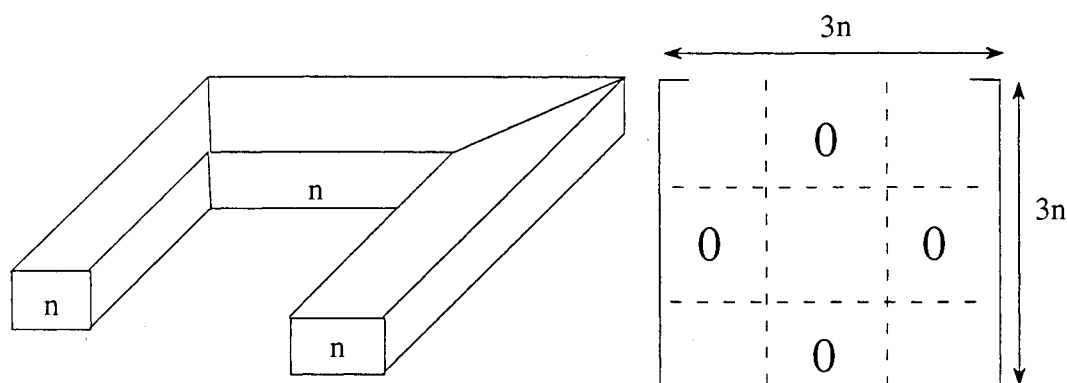


Figure I-38 : Exemple de matrice lorsque des conducteurs sont perpendiculaires
(n subdivisions par segments)

Pour diminuer le temps de calcul, il propose :

- Soit de faire des hypothèses sur certaines valeurs en adoptant des macromodèles. Par exemple pour les hautes fréquences, il part du principe que les inductances sont les éléments dominants du circuit et il néglige le reste.

- Soit d'optimiser des méthodes de calcul sur les matrices pleines symétriques [21].
- Soit en utilisant des formules simplifiées et des "stratégies" de calcul particulières.

Ainsi pour calculer l'inductance partielle d'un conducteur massif, si celui-ci est particulier, il propose deux formules dérivées de celle donnant la mutuelle partielle entre deux conducteurs parallèles massifs:

- Pour les conducteurs **relativement fins**, il établit une formule de l'inductance partielle par unité de longueur fonction uniquement du rapport l/w , l étant la longueur du conducteur et w étant sa largeur.
- Pour les conducteurs **très longs**, il donne une formule de l'inductance partielle fonction des rapports l/w et t/w où l et w sont définis précédemment et t est l'épaisseur du conducteur.

Le problème que pose ces approximations est qu'il faut définir les limites des rapports l/w et t/w permettant le passage de l'une à l'autre des formules et automatiser toute la procédure de décision qui doit regrouper tous les cas de figures possibles.

En ce qui concerne les mutuelles partielles, il propose d'accélérer les calculs en regroupant les mutuelles à calculer en sous groupes selon le type de calcul à effectuer. Par exemple, tous les conducteurs parallèles à l'axe des x seront traités ensemble. Cela exclut automatiquement de traiter les cas de conducteurs perpendiculaires dont on connaît le résultat à l'avance.

Les formules utilisées sont, soit la formule de la mutuelle entre conducteurs filiformes, soit la formule de la mutuelle entre deux conducteurs rubans. Le choix dépend des dimensions et positions **relatives** des conducteurs et entraîne donc d'établir une procédure de décision.

Si les résultats obtenus ne sont pas satisfaisants, il préconise d'augmenter la discrétisation du conducteur c'est-à-dire le nombre de filaments ou rubans équivalents; et ce jusqu'à satisfaire un critère choisi par l'utilisateur.

Conclusion : La formulation générale donnant la mutuelle entre deux conducteurs massifs est relativement complexe et peut entraîner de lourds calculs selon les problèmes à traiter. Cependant vouloir simplifier les calculs en utilisant des formulations approchées peut être tout aussi lourd à gérer du fait de la procédure de décision qui doit prendre en compte tous les cas possibles.

Ce n'est pas tant la formule qui est critique mais plutôt l'inversion de la matrice impédance de tous les fils de subdivision. Cette inversion est beaucoup plus chère en coût calcul qu'une intégration

Aussi nous avons décidé de calculer les inductances et couplages inductifs avec la formule générale et de réfléchir sur la façon d'optimiser la procédure de résolution du système pour l'accélérer.

Cette optimisation va passer inévitablement par la recherche de techniques d'inversion de matrices pleines, domaine à ce jour encore peu exploré par le laboratoire plus familier avec la méthode des éléments finis qui génère des matrices de grandes dimensions mais creuses.

I.3.3 Les barres inclinées

Nous avons vu précédemment que les formulations analytiques utilisées pour caractériser électriquement les connexions dépendent entièrement de la géométrie de la structure.

La géométrie de la plupart des structures de convertisseurs que nous avons rencontrées ne présente que des portions de connexions formant des angles proportionnels à $\frac{\pi}{2}$ entre elles. Ceci nous a ainsi permis d'utiliser la formule donnant la mutuelle partielle entre deux conducteurs massifs parallèles. Bien que ces valeurs soient préférées, pour des questions de symétrie électrique surtout, il arrive que des structures présentent des angles quelconques.

La formule précédemment utilisée se complique alors grandement.

L'expression de la mutuelle entre deux barres massives inclinées parallèles, n'existant pas dans ce que nous pouvons considérer être la référence dans le domaine : le livre de Grover [19], a pu être mise au point par intégrations successives de la formule donnant la mutuelle entre deux conducteurs filiformes inclinés dont l'expression est donnée ci-après. Cette dernière peut être établie sans trop de difficultés en procédant comme pour la formule de la mutuelle partielle entre deux conducteurs filiformes parallèles à partir de l'intégration du potentiel vecteur (voir annexe V).

$$M_{F_1 \rightarrow F_2} = \frac{\mu_0}{4\pi} \cos \theta \left[\left[x \ln (y - x \cos \theta + \sqrt{x^2 + y^2 + h^2 - 2xy \cos \theta}) + \right. \right. \\ \left. \left. y \ln (x - y \cos \theta + \sqrt{x^2 + y^2 + h^2 - 2xy \cos \theta}) - \right. \right. \\ \left. \left. \frac{h}{\sin \theta} \operatorname{Arctg} \frac{h^2 \cos \theta + xy \sin^2 \theta}{h \sin \theta \sqrt{x^2 + y^2 + h^2 - 2xy \cos \theta}} \right] (x) \right]_{\nu}^{\nu + l_1} \left] (y) \right]_{\mu}^{\mu + l_2}$$

La figure I-39 présente les grandeurs géométriques définies pour ce premier calcul.

Nous avons fait varier la valeur de l'angle θ entre les deux conducteurs filiformes. Leur couplage inductif est présenté figure I-40. La valeur de la mutuelle partielle entre deux conducteurs décroît lorsque l'angle augmente, comme cela était prévisible.

Les intégrations successives de cette formule sont présentées en annexe V et ont permis d'aboutir à la formule finale de la mutuelle partielle entre deux barres inclinées de surfaces en regard parallèles pour laquelle les paramètres a, b, c et d sont décrits figure I-41.

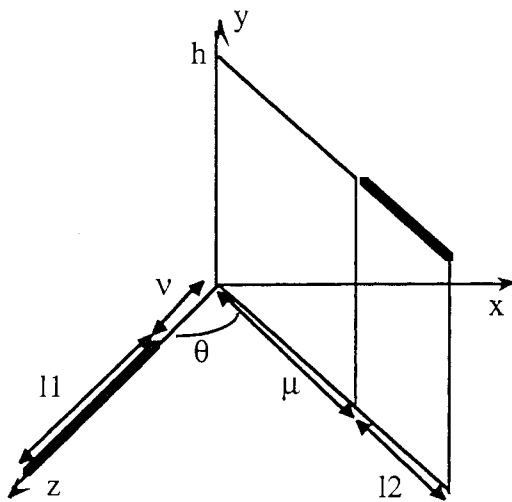


Figure I-39 : Mutuelle partielle entre 2 segments filiformes inclinés

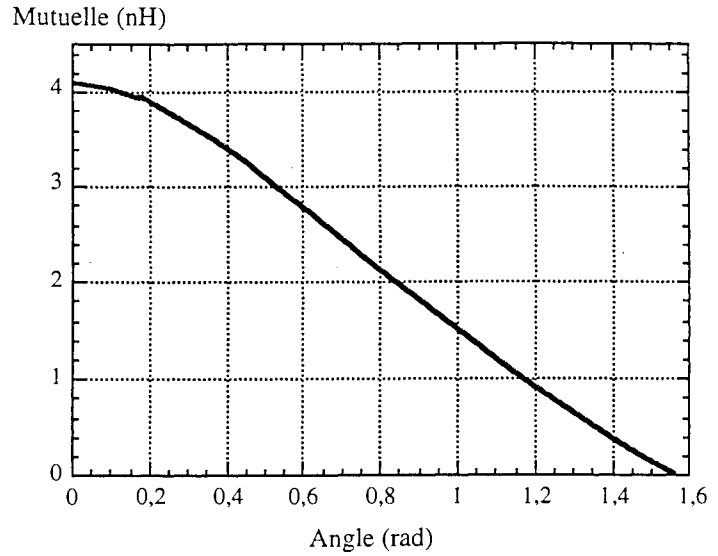


Figure I-40 : Mutuelle en nH entre deux conducteurs filiformes en fonction de l'angle θ ($v = 0$, $\mu = 2$ cm, $h = 2$ cm, $l_1 = 5$ cm et $l_2 = 2$ cm)

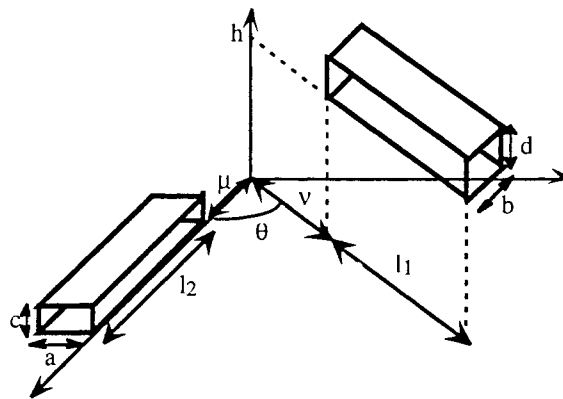


Figure I-41 : Notation pour la mutuelle partielle entre 2 conducteurs massifs de surfaces parallèles

$$M_{b12} = \frac{\mu_0}{4\pi} \frac{\cos \theta}{a b c d \sin \theta} \left(\left[\left[[f(A, u, z)] (x) \right]_{v+l_1+\frac{a}{\sin \theta}+\frac{b}{\tan \theta}}^{v+l_1+\frac{a}{\sin \theta}+\frac{b}{\tan \theta}} (y) \right]_{\mu+\frac{a}{\tan \theta}+\frac{b}{\sin \theta}}^{\mu+l_2+\frac{a}{\tan \theta}+\frac{b}{\sin \theta}} (z) \right)_{h+d-c, h}^{h+d, h-c} -$$

$$\left[\left[[f(A, u, z)] (x) \right]_{v+\frac{a}{\sin \theta}}^{v+l_1+\frac{a}{\sin \theta}} (y) \right]_{\mu+\frac{a}{\tan \theta}}^{\mu+l_2+\frac{a}{\tan \theta}} (z) \right)_{h+d-c, h}^{h+d, h-c} -$$

$$\left[\left[[f(A, u, z)] (x) \right]_{v+\frac{b}{\tan \theta}}^{v+l_1+\frac{b}{\tan \theta}} (y) \right]_{\mu+\frac{b}{\sin \theta}}^{\mu+l_2+\frac{b}{\sin \theta}} (z) \right)_{h+d-c, h}^{h+d, h-c} +$$

$$\left[[f(A, u, z)] (x) \right]_v^{v+l_1} (y) \right]_{\mu}^{\mu+l_2} (z) \right)_{h+d-c, h}^{h+d, h-c}$$

avec : $u = x \sin \theta$
 $A = y - x \cos \theta$

$$B^2 = A^2 + u^2$$

et

$$\begin{aligned}
 f(A,u,z) = & \frac{1}{24 \cos \theta} \left[(u \cos \theta + A \sin \theta) z^4 \ln(-u \sin \theta + A \cos \theta + \sqrt{B^2 + z^2}) + \right. \\
 & (u \sin \theta - A \cos \theta) z^4 \ln(u \cos \theta + A \sin \theta + \sqrt{B^2 + z^2}) + \\
 & 2(u \cos \theta + A \sin \theta)^3 z^2 \ln(u \sin \theta - A \cos \theta + \sqrt{B^2 + z^2}) - \\
 & 2(u \sin \theta - A \cos \theta)^3 z^2 \ln(u \cos \theta + A \sin \theta + \sqrt{B^2 + z^2}) - \\
 & \frac{2(u \cos \theta + A \sin \theta)^5}{5} \ln(u \sin \theta - A \cos \theta + \sqrt{B^2 + z^2}) - \\
 & \frac{(u \cos \theta + A \sin \theta)^5}{5} \ln(-u \sin \theta + A \cos \theta + \sqrt{B^2 + z^2}) + \\
 & \frac{13(u \sin \theta - A \cos \theta)^5}{5} \ln(u \cos \theta + A \sin \theta + \sqrt{B^2 + z^2}) + \\
 & \frac{12(u \sin \theta - A \cos \theta)^5}{5} \ln(-(u \cos \theta + A \sin \theta) + \sqrt{B^2 + z^2}) + \\
 & u z^4 \ln(-A + \sqrt{B^2 + z^2}) + A z^4 \ln(u + \sqrt{B^2 + z^2}) + \\
 & \frac{2u^5}{5} \ln(A + \sqrt{B^2 + z^2}) - \frac{u^5}{5} \ln(-A + \sqrt{B^2 + z^2}) + \\
 & A^5 \ln(u + \sqrt{B^2 + z^2}) + \frac{4A^5}{5} \ln(-u + \sqrt{B^2 + z^2}) - \\
 & \left(\frac{z^5}{5} - 2(u \sin \theta - A \cos \theta)^2 z^3 + \right. \\
 & \left. (u \sin \theta - A \cos \theta)^4 z \right) \operatorname{Arctg} \frac{z \sqrt{B^2 + z^2}}{(u \cos \theta + A \sin \theta)(u \sin \theta - A \cos \theta)} + \\
 & 2((u \sin \theta - A \cos \theta) \sin \theta)^2 z^3 \left(\operatorname{Arctg} \frac{(u \cos \theta + A \sin \theta)(u \sin \theta - A \cos \theta)}{z \sqrt{B^2 + z^2}} + \right. \\
 & \left. \operatorname{Arctg} \frac{z \sqrt{B^2 + z^2}}{(u \cos \theta + A \sin \theta)(u \sin \theta - A \cos \theta)} \right) + \\
 & \left(\frac{z^5}{5} - 2A^2 z^3 + A^4 z \right) \operatorname{Arctg} \frac{z \cos \theta \sqrt{B^2 + z^2}}{(A^2 + z^2) \sin \theta + A u \cos \theta} + \\
 & \left(\frac{z^5}{5} - 2u^2 z^3 + u^4 z \right) \operatorname{Arctg} \frac{(u^2 + z^2) \cos \theta + A u \sin \theta}{z \sin \theta \sqrt{B^2 + z^2}} + \\
 & \frac{u^4 + A^4 - (u \cos \theta + A \sin \theta)^4 - (u \sin \theta - A \cos \theta)^4}{24 \cos \theta} z \operatorname{Arctg} \frac{(u \sin \theta - A \cos \theta) z}{(u \cos \theta + A \sin \theta) \sqrt{B^2 + z^2}} - \\
 & 8(u \sin \theta - A \cos \theta)^4 z \operatorname{Arctg} \frac{z}{u \sin \theta - A \cos \theta} + \\
 & 2(u \cos \theta + A \sin \theta)^4 z \operatorname{Arctg} \frac{z}{u \cos \theta + A \sin \theta} + \\
 & \frac{2z^5}{5} \operatorname{Arctg} \frac{u}{z} + \frac{4z^5}{5} \operatorname{Arctg} \frac{A}{z} + \frac{2z^5}{5} \operatorname{Arctg} \frac{u \cos \theta + A \sin \theta}{z} \Big] + \\
 & \sin \theta \left[\frac{(u(u \cos \theta + A \sin \theta) + A(u \sin \theta - A \cos \theta))^2 -}{(u(u \sin \theta - A \cos \theta) - A(u \cos \theta + A \sin \theta))^2} \right] (5z \ln(z + \sqrt{B^2 + z^2}) - \sqrt{B^2 + z^2}) - \\
 & z^4 \left[\frac{40(1 + \cos \theta)(u \cos \theta + A \sin \theta) + 35(1 + \cos \theta)(u \sin \theta - A \cos \theta) +}{45 \cos \theta (u \sin \theta - A \cos \theta) + 19(u \cos \theta + A \sin \theta) + 19u + 83A} \right] + \\
 & \frac{1440 \cos \theta}{1440 \cos \theta} \\
 & z^2 \left[\frac{105(u \sin \theta - A \cos \theta)^3 + 93A^3 - 51u^3 -}{\cos \theta \sin \theta (u \cos \theta + A \sin \theta)(u \sin \theta - A \cos \theta)(60(u + A) + 90(u + A \sin \theta))} \right]
 \end{aligned}$$

Puisque ces cas sont assez rares, on peut alors se demander s'il n'est pas plutôt légitime d'essayer d'utiliser la formule de la mutuelle partielle entre deux conducteurs massifs parallèles adaptée au problème à traiter grâce à un facteur de forme dépendant entièrement du cas particulier. C'est notamment ce que Grover [19] propose.

Ainsi, selon les dimensions relatives d'une seule portion ou la position **relative** de 2 portions de circuit, il propose des formules dérivées du cas où les conducteurs sont parallèles en utilisant de nombreuses tables de facteurs de forme adaptés aux cas particuliers qui consiste à pondérer le résultat issu de cette formule. Ces formules sont ainsi beaucoup moins coûteuses en temps de calcul et pourraient donner dans la plupart des cas une bonne idée de la valeur de l'inductance d'une boucle de courant au sein d'une structure.

Cependant, elles n'ont pas été retenues pour plusieurs raisons :

- tout d'abord les résultats obtenus peuvent n'être pas suffisamment précis,
- de plus, elles ne nous permettront pas de connaître avec une relative bonne précision le poids d'une portion de circuit sur une inductance totale, ce poids dépendant exclusivement du facteur de forme utilisé,
- enfin, l'utilisation de facteurs de forme ne semble pas une méthode bien adaptée en vue d'un calcul informatisé car il faut alors par programme répertorier tous les cas particuliers et entrer tous les facteurs de forme connus et faire une expertise de la géométrie. Le risque de n'avoir pas prévu un cas réel, peut donc être non nul. Voilà pourquoi nous nous sommes orientés vers l'utilisation de formules analytiques exactes (dans l'hypothèse des états quasi-stationnaires).

I.4 Les éléments de transition

Avant de mettre en œuvre le logiciel sur des exemples concrets, nous nous sommes attardés à l'étude de la géométrie des connexions que l'on trouve fréquemment dans les structures de convertisseurs statiques. Il s'est avéré que les connexions présentent souvent des discontinuités (rétrécissement ou élargissement des sections, bifurcations ...). Cependant les géométries des structures d'Electronique de Puissance sont trop compactes pour que l'on se contente de modéliser les discontinuités à part en négligeant les couplages avec le reste des connexions comme cela est possible en micro-onde. Afin de connaître leur impact sur les caractéristiques électriques des connexions, nous allons déterminer si elles contribuent de manière significative à modifier ces valeurs et si tel est le cas, nous allons chercher à les modéliser aussi fidèlement que possible.

Nous allons, dans la suite, nous intéresser à plusieurs de ces discontinuités avant de traiter des cas plus réalistes. Et pour chacune d'entre elles nous avons effectué des mesures sur un analyseur d'impédances HP 4194 pour confirmer nos modèles. Il faut savoir que la précision des mesures que nous entreprenons dépend de la gamme de fréquences (annexe I) et qu'il faut donc être très prudent vis-à-vis des valeurs trouvées.

I.4.1 Le saut d'impédance [22]

Classiquement sous ce terme nous trouvons les plages d'accueil des composants de puissance ou les changements de section des connexions d'amenée de courant lorsque celles-ci se rapprochent des composants.

Afin d'étudier cette discontinuité, nous avons réalisé un véhicule test en circuit imprimé, figure I-42, qui représente, par exemple, la plage d'accueil d'un composant de puissance.

Des mesures effectuées sur cette boucle et sur une ne présentant pas de discontinuité ont montré que l'inductance de cette dernière est supérieure de près de 10 % à celle de la boucle étudiée.

Ce type de discontinuité influence donc la valeur de l'inductance de la boucle à laquelle elle appartient.

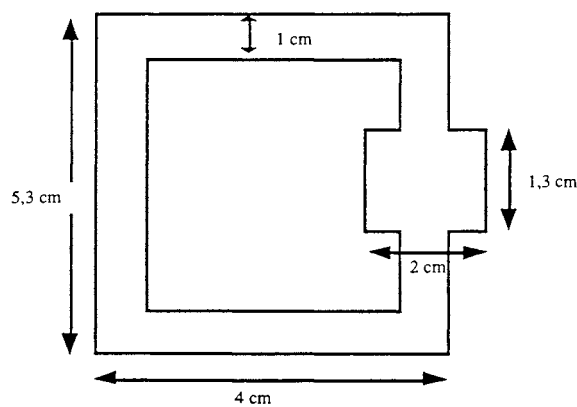


Figure I-42 : Géométrie de la boucle avec saut d'impédance

On aimerait donc pouvoir exhiber un schéma électrique équivalent qui traduirait les phénomènes physiques qui se produisent pour évaluer l'incidence de cet élément. En fait les difficultés apparaissent lorsqu'il s'agit de le subdiviser.

En effet, la méthode de résolution utilisée par InCa suppose connu le trajet des lignes de courant le long du conducteur. La subdivision qui permet de décomposer le conducteur en conducteurs de section plus petite suit également cette hypothèse.

Tout d'abord nous avons essayé de savoir si le fait de subdiviser de manière très simple, c'est à dire sans assurer la continuité des lignes de courant au niveau du changement de section, n'était pas suffisant pour prendre en compte la discontinuité (figure I-43a). Ainsi en faisant varier le nombre de subdivisions, nous avons simulé cette boucle sur InCa et comparé le schéma électrique équivalent trouvé aux mesures effectuées sur HP 4194.

Nous pensons qu'à basses fréquences, c'est à dire lorsque les lignes de courant sont équiréparties et que la densité de courant peut être considérée constante et uniforme dans la section, cette façon de subdiviser la géométrie ne serait pas trop éloignée de la réalité (avec un nombre de subdivisions suffisant bien entendu). Cependant, si on compare les résultats donnés par InCa et les mesures (figure I-44), on se rend compte qu'il y a une erreur de 5 nH sur 55 nH d'inductance totale et que cet écart augmente avec la fréquence. Pour les fréquences élevées, les phénomènes physiques, l'effet de peau en

particulier, sont mal modélisés par cette subdivision.

Nous avons donc cherché une manière particulière de subdiviser la discontinuité afin d'assurer la continuité des lignes de courant lors du changement de section. Elle est présentée figure I-43b.

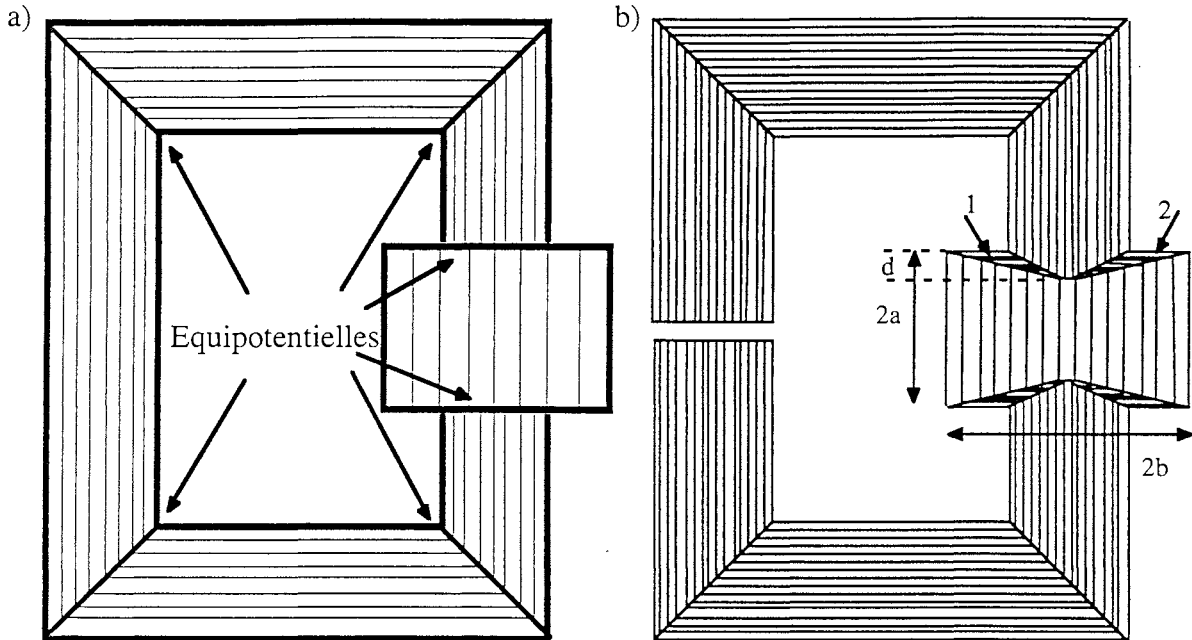


Figure I-43 : Subdivision du saut d'impédance - La continuité des lignes de courant a) n'est pas prise en compte, b) est prise en compte

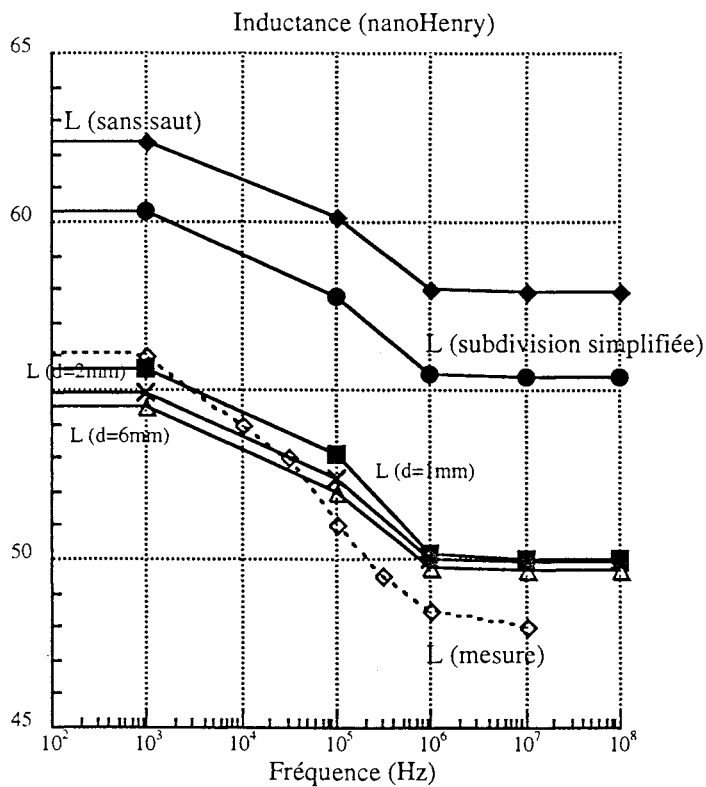


Figure I-44 : Résultats de simulations et mesures

Cette nouvelle façon de subdiviser est caractérisée par un paramètre géométrique d qui va permettre de positionner les équipotentielles faisant "tourner" les lignes de courant et de concentrer les subdivisions sur les bords pour traduire l'effet de peau. Ainsi pour des fréquences élevées l'utilisateur pourra calculer d en fonction de l'épaisseur de peau et du nombre de subdivisions.

Le critère que l'on peut adopter est de placer une ou deux subdivisions dans l'épaisseur de peau δ .

- Si la subdivision adoptée est uniforme :

$$\frac{d}{\frac{n}{2}} = \delta = \sqrt{\frac{2}{\sigma \mu \omega}} = \frac{1}{\sqrt{\sigma \mu \pi f}} \Rightarrow d = \frac{n}{2} \frac{1}{\sqrt{\sigma \mu \pi f}}$$

- Si la subdivision adoptée est géométrique de facteur de concentration k :

$$\text{si } n = 2p \quad \Rightarrow \quad d = \frac{1 - k^P}{1 - k} \frac{1}{\sqrt{\sigma \mu \pi f}}$$

$$\text{si } n = 2p + 1 \quad \Rightarrow \quad d = \frac{2 - k^P - k^{P+1}}{2(k - 1)} \frac{1}{\sqrt{\sigma \mu \pi f}}$$

avec n = nombre de subdivisions
 f = fréquence
 μ = perméabilité du matériau
 σ = conductivité du matériau

Nous avons simulé la boucle sur InCa avec ce nouveau mode de subdivision et avons obtenu des résultats tout à fait satisfaisants montrant que les phénomènes électriques sont, grâce à lui, bien représentés (figure I-44).

Remarque : Pour les hautes fréquences de meilleurs résultats auraient pu être obtenus en adoptant une subdivision géométrique avec un nombre de subdivisions plus élevé. Cependant, pour les fréquences supérieures à 10 MHz la différence est inférieure à 5 %, on peut donc considérer que cette modélisation est suffisante.

Conclusion : La subdivision spéciale adoptée pour modéliser le saut d'impédance donne de bons résultats comparés aux mesures effectuées sur le véhicule test. Le seul inconvénient qu'elle présente est que le nombre d'éléments issus de la subdivision est multiplié par 3 ce qui va pénaliser le temps de calcul lors de la résolution.

Toujours avec l'objectif de valider nos calculs, on peut s'intéresser au cas de la fréquence nulle. Ainsi il est possible d'effectuer une étude analytique des phénomènes imputables uniquement aux caractéristiques résistives du saut d'impédance en établissant, en continu, les expressions analytiques de la densité de courant (\vec{J}) et du potentiel électrique (V) en fonction de ses dimensions géométriques. Vu la géométrie du problème, l'étude peut être menée sur un quart de la géométrie (figure I-45).

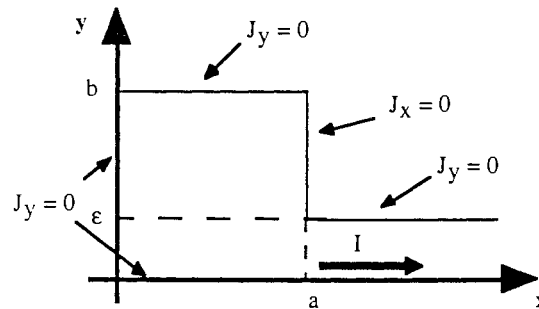


Figure I-45 : Quart de la géométrie et conditions aux limites

A partir des équations de Maxwell (en statique) suivantes :

$$\begin{aligned} \vec{J} &= \sigma \vec{E} \\ \vec{E} &= -\overrightarrow{\text{grad}} V \\ \text{Rot } \vec{E} &= -\frac{\partial \vec{B}}{\partial t} \end{aligned}$$

... et des conditions aux limites sur les composantes J_x et J_y de la densité de courant \vec{J} , il est possible d'établir en régime statique les expressions analytiques de V et \vec{J} .

La résolution, dont le détail est présenté en annexe VI pour faciliter la compréhension, permet d'aboutir aux expressions suivantes du potentiel électrique et de la densité de courant :

$$V(x,y) = -\frac{I}{2bh\sigma}x - \frac{Ib}{\epsilon h\sigma} \sum_{k=1}^{\infty} \frac{1}{(k\pi)^2} \frac{\sin \frac{k\pi\epsilon}{b}}{\text{ch} \frac{k\pi a}{b}} \cos \frac{k\pi}{b}y \text{ sh} \frac{k\pi}{b}x$$

$$\vec{J} = \begin{cases} J_x = -\frac{I}{2bh} + \frac{I}{\epsilon h} \sum_{k=1}^{\infty} \frac{1}{k\pi} \frac{\sin \frac{k\pi\epsilon}{b}}{\text{ch} \frac{k\pi a}{b}} \text{ch} \frac{k\pi}{b}x \cos \frac{k\pi}{b}y \\ J_y = -\frac{I}{\epsilon h} \sum_{k=1}^{\infty} \frac{1}{k\pi} \frac{\sin \frac{k\pi\epsilon}{b}}{\text{ch} \frac{k\pi a}{b}} \text{sh} \frac{k\pi}{b}x \sin \frac{k\pi}{b}y \end{cases}$$

Grâce à ces expressions, l'aspect résistif de la géométrie peut être étudié et surtout son influence sur la répartition des lignes de courant ce qui nous donnera une indication sur le maillage à adopter [22].

Cependant lorsque la fréquence augmente, l'aspect inductif intervient et seule une résolution numérique des équations de Maxwell est possible et pourra être effectuée comme exposé précédemment en déterminant au préalable tous les paramètres nécessaires à un maillage correct du problème.

Ainsi l'inductance partielle ne peut être déterminée analytiquement en fonction des grandeurs géométriques puisque la trajectoire des lignes de courant dépend du reste de la structure comme le montre la figure I-46. Les différentes mutuelles partielles nécessaires au calcul de l'inductance totale de la boucle ne peuvent pas non plus être déduites, cependant elles interviennent directement dans le calcul de l'inductance totale de la boucle. En effet :

$$L_{\text{boucle}} = 2 (L_{p1} + L_{p2} + L_{p3} + L_{p4} + \sum 2 M_{ij})$$

avec : $i = 1 \text{ à } 4, j = 1 \text{ à } 4$

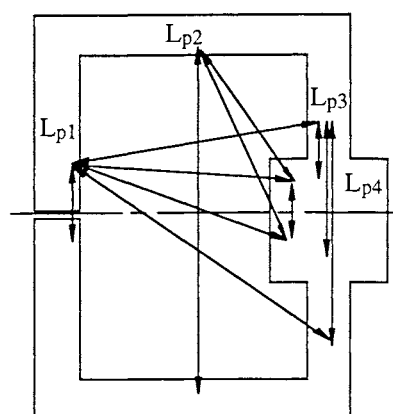


Figure I-46 : Inductances et mutuelles
(toutes n'ont pas été représentées)

Cette étude des phénomènes résistifs et inductifs en supposant connu le trajet des lignes de courant n'est pas toujours possible et est difficilement généralisable. La modélisation de telles géométries dans un cas plus général, en considérant que le courant a deux directions, est présenté plus loin dans le cadre de la modélisation 2D (§ Partie C).

Conclusion : Les simulations et mesures ont montré qu'il était nécessaire de tenir compte de la répartition des lignes de courant pour bien modéliser un saut d'impédance. Nous venons de voir, avec cet exemple, que l'hypothèse d'une direction des lignes de courant dans les conducteurs connue et imposée par la méthode de modélisation peut être assouplie par l'adoption d'un maillage de la géométrie adapté à la fréquence pour laquelle on recherche le circuit électrique équivalent de la structure.

I.4.2 La dérivation

Ce terme renferme toutes les connexions qui, pour pouvoir alimenter les composants en parallèle, se séparent.

Nous avons tout d'abord traité le cas très simple présenté figure I-47 où la piste se sépare en deux parties. Afin de pouvoir effectuer des mesures sans problème, nous avons créé une boucle de forme

géométrique symétrique. Voilà pourquoi nous l'appellerons boucle avec trou.

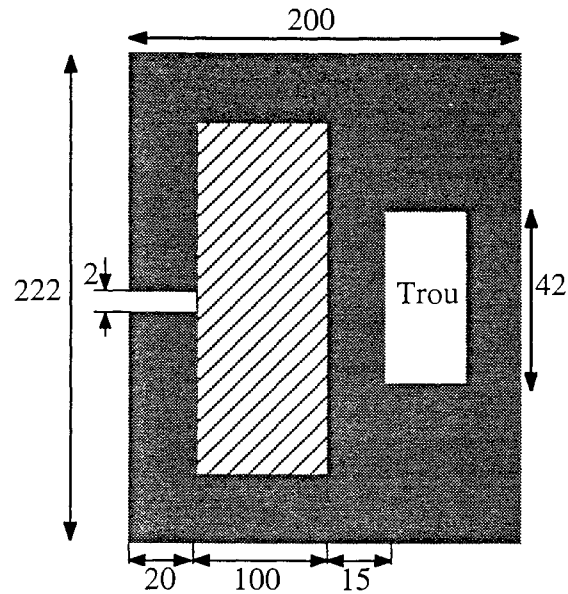


Figure I-47 : Géométrie de boucle avec trou

Nous avons modélisé cette boucle en adoptant, comme précédemment, deux manières de subdiviser, avec et sans continuité des lignes de courants (figure I-48).

Un véhicule test en circuit imprimé a été fabriqué et des mesures effectuées ont été comparées à la modélisation sur InCa, avec les deux modes de subdivisions adoptés. Les résultats sont résumés sur la courbe présentée figure I-49.

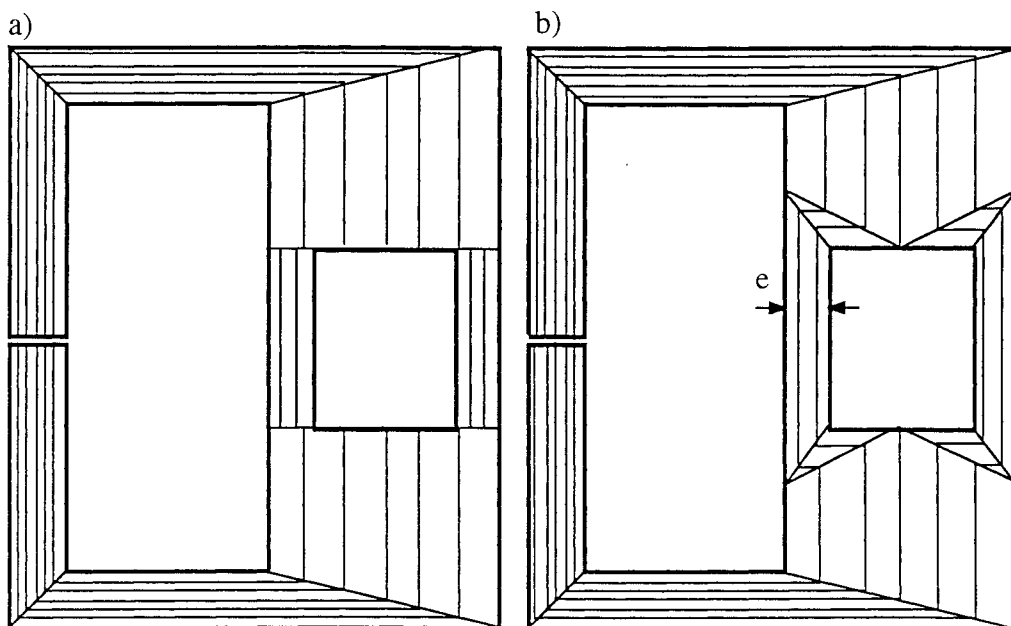


Figure I-48 : Deux subdivisions de la boucle avec trou
a) : sans continuité des lignes de courant, b) : avec continuité

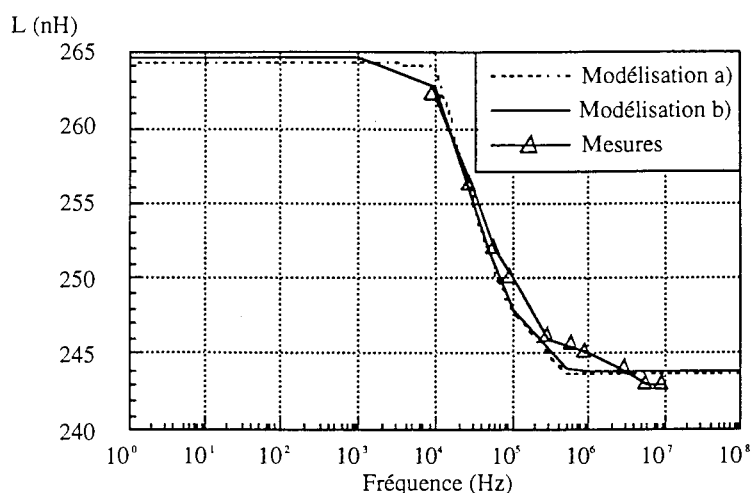


Figure I-49 : Comparaison simulations avec les deux modes de subdivision / mesures sur la boucle avec trou

Au vu des résultats issus de la modélisation, la façon dont le problème est subdivisé semble n'avoir aucune importance sur la valeur de l'inductance de la boucle. Et la modélisation avec InCa de ce véhicule test a donné des résultats très satisfaisants comparés à la mesure que nous avons pu effectuer. Notons tout de même que la comparaison n'est possible qu'à partir d'une fréquence supérieure à 10 kHz; en deçà la mesure est fortement bruitée mais l'intervalle de comparaison est suffisant pour conclure à l'adéquation de la méthode de modélisation utilisée.

Remarque : Afin de valider une fois de plus la méthode que nous avons utilisée, cette boucle a été simulée sur FLUX3D pour une fréquence égale à 50 Hz, l'inductance trouvée est de 256 nH. Cela montre la fiabilité des résultats que nous avons obtenus avec notre méthode comparée aux éléments finis (< 4 %).

Nous avons poussé plus loin notre étude en nous intéressant à **l'influence des deux pistes** de la bifurcation. Nous avons pu ainsi remarquer après une série de simulations que leur largeur (e) n'avait que peu d'influence sur la valeur de l'inductance de la boucle comme le montre la figure I-50. En fait la présence du trou est négligeable et sa grosseur n'a que peu d'importance.

Nous avons ensuite fait **varier les dimensions de la surface hachurée** sur la figure I-47. Le résultat d'une série de simulations est présenté figure I-51 et montre que plus la surface est petite, plus il faudra porter une attention particulière à la manière avec laquelle on subdivise la discontinuité de la boucle.

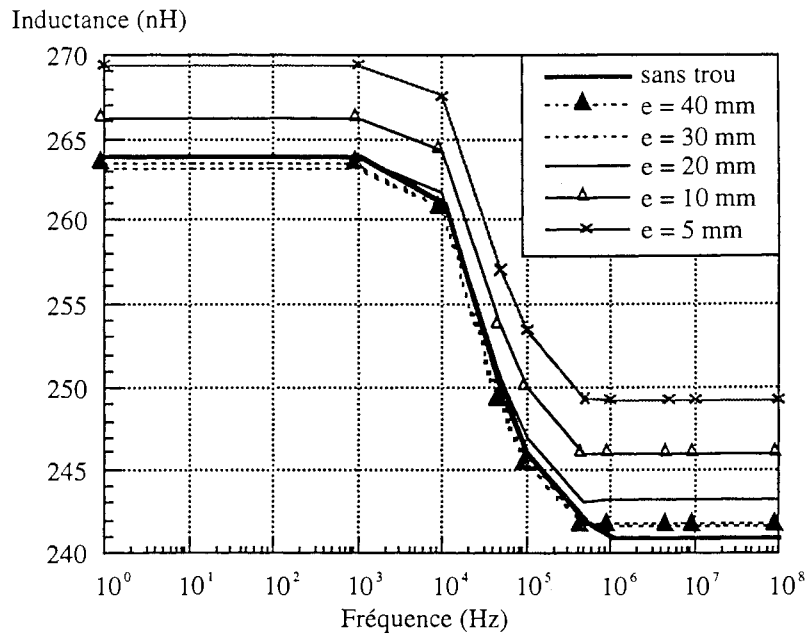


Figure I-50 : Variation de l'inductance en fonction de la largeur (e) des pistes du trou

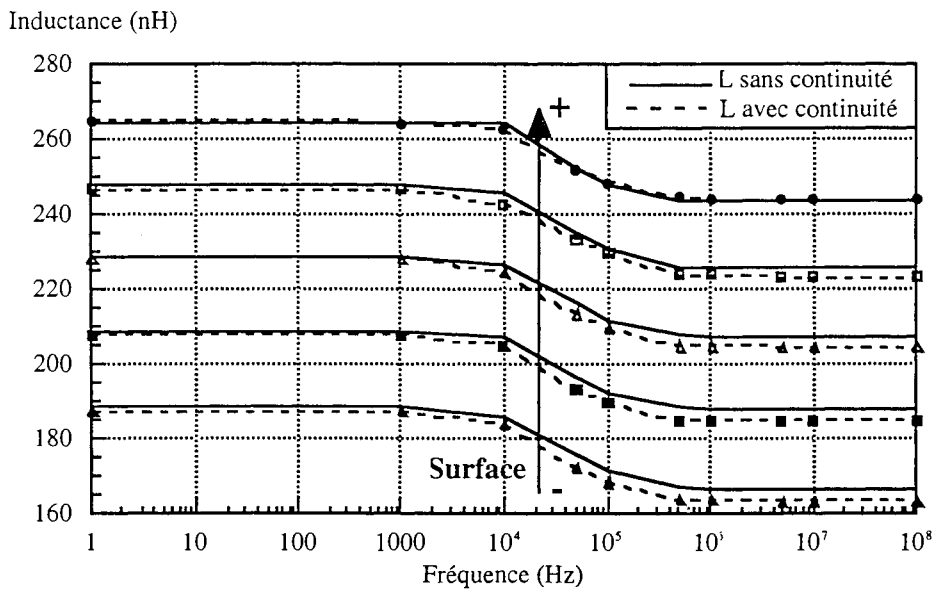


Figure I-51 : Comparaison des 2 modes de subdivision en fonction de la surface de la zone hachurée

Conclusion : Il semble donc que, lorsque les dimensions extérieures de la boucle ne sont pas modifiées, son inductance est peu ou pas affectée par la présence du trou. Ceci expliquerait pourquoi dans le cas du saut d'impédance, cas où les dimensions extérieures sont modifiées, l'inductance de la boucle est affectée.

Pour un certain nombre d'applications il ne sera donc pas nécessaire d'apporter une attention particulière à la manière avec laquelle on subdivise la discontinuité contrairement au cas du saut d'impédance. Cela dépendra en grande partie de la présence de conducteurs proches ou non.

Nous nous sommes ensuite intéressés au cas où la piste se sépare en plusieurs bras tel un peigne. Cette technologie est très utilisée pour amener le courant au niveau des composants mis en parallèle dans une structure hybride. Elle présente plusieurs avantages.

Cela permet tout d'abord de guider les lignes de courant vers les composants. De plus, les contraintes mécaniques sont mieux gérées lorsque les connexions sont en forme de peigne car elles réagissent comme des ressorts (la déformation acceptable est plus grande) (figure I-52).

Nous avons effectué différentes simulations, sur un cas test, notamment pour confirmer les résultats précédents et voir leur domaine de validité.

Le cas que nous avons traité est dérivé du précédent. Il est présenté figure I-53.

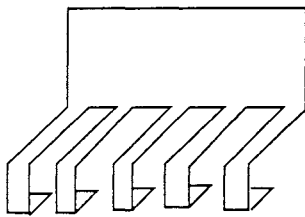


Figure I-52 : Allure générale d'un peigne

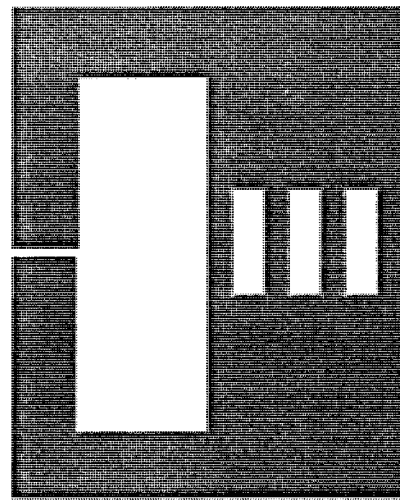


Figure I-53 : Cas test pour étudier le peigne

Nous avons réalisé deux séries de simulations.

- Tout d'abord nous avons fait varier le nombre de dents, toutes les dents ayant la même largeur. Nous avons comparé le résultat avec le cas où il n'y a pas de dent du tout. Les résultats sont résumés figure I-54. On voit très nettement qu'il y ait des dents ou non, peu importe leur nombre, l'inductance de la boucle est peu affectée.
- Nous avons ensuite pour un même nombre de dents fait varier la largeur des dents et donc la surface des trous. Là aussi les résultats, présentés figure I-55, montrent que la largeur des dents n'a pas d'influence sur l'inductance de la boucle, du moment qu'il y a des trous.

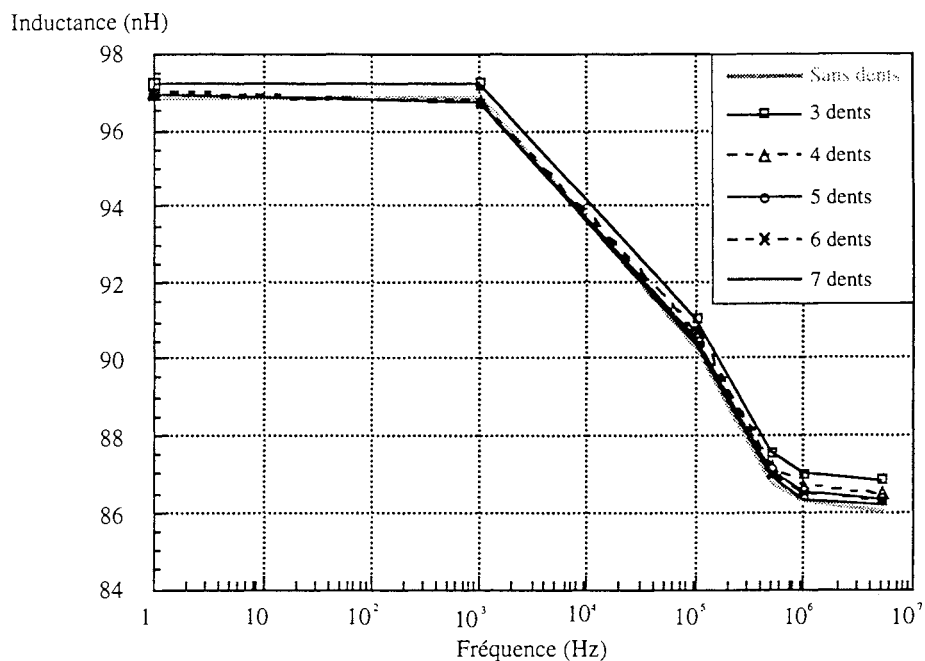


Figure I-54 : Inductance de la boucle en fonction du nombre de dents

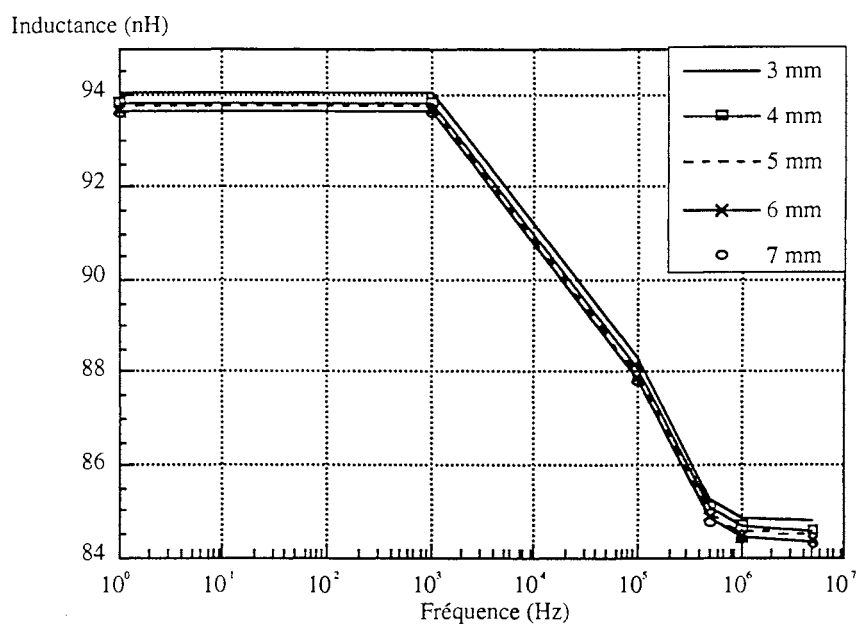


Figure I-55 : Inductance de la boucle avec 5 dents en fonction de la largeur des dents

Conclusion : L'intérêt de faire des peignes apparaît au travers ces deux séries de simulations. Cela permet de gérer les contraintes mécaniques et réduire le cas échéant le poids des connexions tout en conservant une valeur d'inductance relativement faible puisqu'elle est très proche du cas où aucune matière n'a été retirée.

De plus, il apparaît très clairement que du moment qu'il y a des dents, leur nombre et leur largeur n'ont pas d'influence significative sur les grandeurs électriques des connexions.

I.4.3 Conclusion

Cette étude, concernant ce que nous avons appelé les éléments de transition, nous a permis à la fois de mieux comprendre les phénomènes physiques inhérents à certains cas particuliers et de mieux maîtriser l'outil de modélisation que nous avons développé pour pouvoir l'adapter à des cas réels.

Bien contrôler l'étape de la subdivision de la géométrie du problème à modéliser s'est avéré être important mais, comme on peut s'en rendre compte, cela n'est pas évident à mettre en oeuvre car de nombreux paramètres entrent en jeu.

Le premier et le plus important est, sans aucun doute, la pertinence de l'exemple traité qui va permettre parfois de faire ressortir des règles de modélisation ou tout du moins de conclure sur tel ou tel phénomène.

De plus, il faut souligner que, dans certains cas, les décisions seront dictées en grande partie par la technologie utilisée. Et il faudra se rendre à l'évidence que "la chasse au nanohenry" n'a de sens que si le reste de la structure est bien maîtrisé, d'autant plus que des incertitudes numériques ou erreurs de mesures ont pu venir aggraver ou compenser certains phénomènes.

I.5 Conclusion

Pouvoir quantifier ou tout du moins qualifier l'influence des caractéristiques électriques de la connectique sur le comportement d'une structure de convertisseur statique est devenu une étape incontournable de conception des structures d'Electronique de Puissance.

En effet, les niveaux de courant commuté par les semi-conducteurs de puissance ainsi que les fréquences de fonctionnement imposent de concevoir des structures dont les connexions sont les moins inductives possible.

Les technologies de câblage rencontrées dans les convertisseurs statiques sont très variées, allant du circuit imprimé jusqu'à la structure hybride et au bus barre. Pour toutes ces géométries particulières de connectique, nous avons déterminé un modèle électrique équivalent à constantes localisées qui pourra être utilisé par l'électronicien de puissance pour obtenir les formes d'onde des grandeurs caractéristiques de la structure.

Les méthodes de modélisation des phénomènes électromagnétiques reposant sur les éléments finis se sont avérées être mal adaptées à ces géométries de câblage, de même que celles utilisant les formulations génériques du type micro-onde [23].

La méthode que nous avons retenue, la méthode PEEC (Partial Element Equivalent Circuit), est basée sur des formulations analytiques exactes, dans l'hypothèse des états quasi-stationnaires. Un maillage performant de la géométrie ainsi que la prise en compte de la présence éventuelle d'un plan de masse ont permis à cette méthode de pouvoir modéliser les phénomènes liés à l'effet de peau et à l'effet de proximité pour des géométries de câblage tridimensionnelles complexes.

A travers la modélisation de nombreuses applications, nous avons pu comprendre l'influence de telle

ou telle particularité du câblage (élargissement de section, bifurcation, peigne, ...) et de ce fait établir certaines règles pour aboutir à une modélisation satisfaisante des problèmes.

Chaque fois que cela a pu être possible, nous avons confronté notre méthode de modélisation avec soit les éléments finis pour la valider, soit avec d'autres méthodes mettant en œuvre des formulations simplifiées.

Ces dernières, il est vrai, conduisent la plupart du temps à des calculs moins lourds cependant elles nécessitent d'établir au préalable une procédure de décision guidant le calcul vers telle ou telle formulation, procédure qui peut s'avérer difficile à gérer vu la variété des connexions rencontrées en Electronique de Puissance.

Tout au long de ce premier chapitre, nous avons pu mettre en évidence le caractère à la fois général et générique des différentes phases de la modélisation de la connectique. Ceci nous a conduit, bien évidemment, à envisager l'automatisation de cette modélisation en utilisant un outil informatique.

Le chapitre qui suit est consacré plus particulièrement à cet outil de modélisation basé sur la méthode PEEC, sa structure et ses fonctionnalités y sont décrites.

CHAPITRE II

L'Outil de Modélisation

<u>Introduction</u>	86
<u>II.1 Etat de l'art</u>	86
<u>II.2 Vers quel logiciel ?</u>	88
II.2.1 Les objectifs	88
II.2.2 Choix d'un environnement	88
<u>II.3 FLUX3D</u>	89
<u>II.4 Structure de données pour la connectique</u>	90
II.4.1 Les données manipulées	91
II.4.2 Les bibliothèques de base	94
II.4.3 Traduction en objets BD	95
<u>II.5 Les méthodes et algorithmes pour la connectique</u>	97
II.5.1 Les apports du Gestionnaire d'Objets	97
II.5.2 Fonctions spécifiques	101
II.5.3 Couplage de InCa	101
<u>II.6 Fonctionnalités de InCa</u>	107
<u>II.7 Conclusion</u>	109

Introduction

Les problèmes que nous voulons modéliser sont suffisamment complexes et de taille importante pour pouvoir envisager un calcul "à la main" des caractéristiques électriques du câblage des convertisseurs statiques. La méthode utilisée, ainsi que les hypothèses sur lesquelles elle repose, et la discrétisation du problème telles qu'elles sont décrites au chapitre précédent, nous poussent à proposer une informatisation de cette modélisation.

II.1 Etat de l'art

La spécificité de la méthode de caractérisation de la connectique décrite au chapitre précédent, aussi bien au niveau de la subdivision que de la résolution, demandée à l'outil informatique, nous montre qu'il pourra difficilement dériver d'outils déjà existants. De plus, nous n'avons pas trouvé dans le commerce d'outil utilisant déjà cette méthode de caractérisation. Voilà pourquoi nous avons développé au Laboratoire notre propre logiciel, nommé InCa pour Inductance Calculation.

Au cours de sa thèse, [1] s'est attaché à valider le principe de la méthode de modélisation sur un certain nombre de cas simples et, pour ce faire, a développé un outil informatique intégrant les principes de base de cette méthode.

La modélisation de la connectique nécessitant de connaître les données géométriques du problème à caractériser, il faut tout d'abord définir un modèle de données à manipuler et ceci est la première étape incontournable à l'élaboration de tout logiciel. Le modèle de données est par définition le formalisme de représentation et de manipulation des données.

Le modèle adopté pour la première version de InCa est le modèle initial, le plus simple et le plus ancien des modèles. Les données sont stockées dans des **fichiers**, les structures de ces données sont traduites par des vecteurs et des matrices, les associations entre données sont exprimées avec des tables d'index et des listes inversées.

Pour un même problème, trois fichiers sont créés : un pour la géométrie (ayant pour suffixe .GEO), un pour la subdivision (ayant pour suffixe .SUB) et un pour les résultats (ayant pour suffixe .RES).

En annexe VII, l'exemple de la boucle rectangulaire, décrite dans le chapitre précédent, est repris et, pour chaque étape de la modélisation, un extrait du fichier créé est présenté.

Cette description par fichiers associée à un solveur a fait de InCa une grosse calculatrice permettant de modéliser des problèmes relativement simples et de valider la méthode. Ceci s'est avéré très prometteur pour la caractérisation des structures d'Electronique de Puissance.

Cependant, le logiciel a rapidement montré ses limites. Ecrit en très peu de temps, le but étant de montrer la possibilité d'utiliser la méthode PEEC, il n'avait pas d'interface graphique permettant de

visualiser la géométrie de la structure modélisée et les résultats issus de cette modélisation. De plus le dialogue avec l'utilisateur était limité à des questions / réponses au clavier et une erreur dans la saisie d'une donnée supposait recommencer la séquence en cours. Ceci pouvait rapidement devenir fastidieux. Toutes les données aussi bien géométriques que les résultats étaient décrites dans les fichiers qu'il fallait interpréter. L'utilisateur non initié était limité dans sa modélisation et ne pouvait l'appliquer pour des cas industriels.

De plus très vite la géométrie des problèmes à traiter s'est compliquée comme le montre la figure II-1.

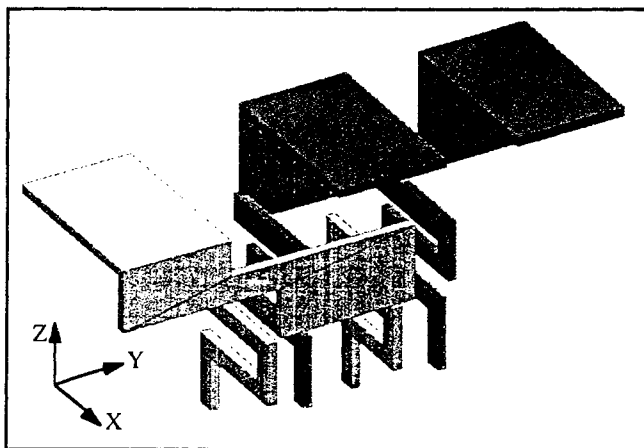


Figure II-1 : Exemple de géométrie à modéliser (boîtier d'IGBT 400 A TOSHIBA MG300J2YS1)

Ce problème peut être décrit par x points et y segments.

Sa description sur InCa, vu le modèle des données adopté, nécessitait d'entrer les 3 coordonnées des deux points extrémités de chacun des y segments ainsi que leurs dimensions transverses sans commettre d'erreur. Ensuite il devait donner la manière avec laquelle les subdiviser. Cela s'est avéré être très long et fastidieux.

De plus le modèle de données adopté, faisant partie de la première génération des modèles de données, présente des inconvénients non négligeables qui sont vite apparus :

- les associations simples, c'est à dire un objet départ vers un objet arrivée, sont exprimées par des tableaux indexés,
- les associations complexes, c'est à dire un objet départ vers plusieurs objets arrivée, s'expriment forcément avec des tableaux sur dimensionnés lorsque le nombre d'objets arrivée n'est pas connu d'avance, ce qui est le cas la plupart du temps,
- ce modèle implique forcément une redondance des informations. La place gaspillée devient vite considérable lorsqu'on gère les associations ($n : m$) (n objets départ, m objets arrivée),
- la cohérence des données est difficile à contrôler,
- le modèle engendre une trop grande dépendance entre les données et les programmes d'application. Les procédures de gestion de listes et de tableaux sont liées aux procédures de calcul dans la mesure où l'on est toujours obligé de connaître la forme de stockage des

données en mémoire dans les fichiers pour pouvoir les utiliser.

Conclusion : L'absence d'interface graphique, les inconvénients inhérents à la description par fichier, la nécessité de traiter des cas réalistes liés à la volonté de disposer d'un logiciel convivial, pouvant modéliser de gros problèmes et ayant une architecture lui permettant d'évoluer sans avoir tout à reprogrammer montrent le besoin de migration de InCa.

II.2 Vers quel logiciel ?

II.2.1 Les objectifs

C'est l'utilisateur qui va orienter nos choix et décisions car nous voulons que cet outil soit accessible au concepteur sans aucune connaissance supplémentaire, ouvert à toute évolution possible et puisse traiter des problèmes réels.

Les objectifs que nous nous sommes fixés sont les suivants :

- pouvoir décrire un problème quelle que soit la complexité de sa géométrie, et ce de manière totalement libre. Cela veut dire que l'erreur sur une coordonnée ou un segment, l'oubli d'un ou plusieurs points ou autre n'entraîne pas de travail fastidieux supplémentaire,
- pouvoir visualiser cette géométrie au fur et à mesure de sa description avec tous les outils graphiques de visualisation possible : zoom, vues différentes, ...,
- bénéficier d'un post-traitement pour analyser les résultats issus de la modélisation,
- revenir à la "physique électrique" de la structure en exploitant les résultats de la modélisation dans d'autres logiciels tels SPICE pour avoir une résolution de la structure dans son environnement.

On voit donc se dessiner l'architecture du logiciel en trois blocs :

- un pré-processeur,
- un solveur,
- un post-processeur,

le tout étant conditionné par un interfaçage très poussé de façon à aider et guider l'utilisateur.

Tout ceci contribue donc à une refonte générale du solveur créé par Jean-Luc Schanen qui peut être qualifié de maquette de faisabilité.

II.2.2 Choix d'un environnement

Il nous faut maintenant jeter les bases du nouvel InCa.

La méthode de modélisation que nous utilisons et surtout l'hypothèse sur la trajectoire du courant dans les conducteurs fait apparaître que la description de la géométrie peut se faire dans un **environnement**

graphique filaire orienté "tuyau". En effet, les conducteurs peuvent être découpés en tronçons rectilignes dans lesquels le courant est unidirectionnel. C'est cette trajectoire qui donnera le squelette filaire de la géométrie qui sera ensuite "habillé" par des sections pour fournir les "tuyaux". Ceci sera décrit plus en détail par la suite (§ II.4).

Quant aux données, le modèle initial présentant des inconvénients, on peut envisager adopter un modèle des données intégrant ces spécificités et rendant l'outil le plus convivial possible.

La solution la plus répandue de nos jours est de se tourner vers une **Base de Données (BD)** et un **Système de Gestion de Base de Données (SGBD)**.

Avec l'adoption d'un tel modèle l'accent est mis sur la centralisation et l'accès contrôlé aux données.

On peut en attendre les avantages suivants :

- partage des données : les données peuvent être utilisées par plusieurs programmes,
- diminution de la redondance,
- contrôle de la cohérence des données,
- sécurité d'accès,
- indépendance entre la structure des données et l'implantation mémoire,
- manipulation de grand nombre d'objets et de relations entre objets.

L'environnement étant défini, il ne nous reste "plus" qu'à écrire le logiciel InCa. Nous devons donc faire un choix quant à la manière de procéder pour développer cet outil.

On peut tout d'abord se tourner vers l'extérieur. Mais de ce côté là nous avons vu qu'aucun logiciel utilisant notre méthode de modélisation n'existe.

On peut bien entendu le créer de toutes pièces ce qui alors devient un travail très long.

Nous avons choisi de nous tourner vers le Laboratoire. En effet, auteur de FLUX3D, le Laboratoire possède une très grande connaissance dans le modèle de données reposant sur une **Base de Données** et le **Système de Gestion de Base de Données**.

La nouvelle version de InCa va donc emprunter à FLUX3D, considéré comme une boîte à outils, un certain nombre de ses composants informatiques. Regardons plus en détail lesquels.

II.3 FLUX3D

FLUX3D est un logiciel éléments finis reposant sur une **Base de Données orientée "objets"** d'environ 400 000 lignes écrit en Fortran. Son architecture peut être décomposée en trois blocs :

- pré-processeur,
- solveur,
- post-processeur.

Dans sa structure FLUX3D possède (figure II-2) :

- un environnement graphique 3D,
- une bibliothèque d'algorithmes,
- un bloc spécifique éléments finis incluant le solveur,
- une interface utilisateur.

Tout ceci est contrôlé par un **Système de Gestion de Base de Données** qui gère la structure et sa manipulation.

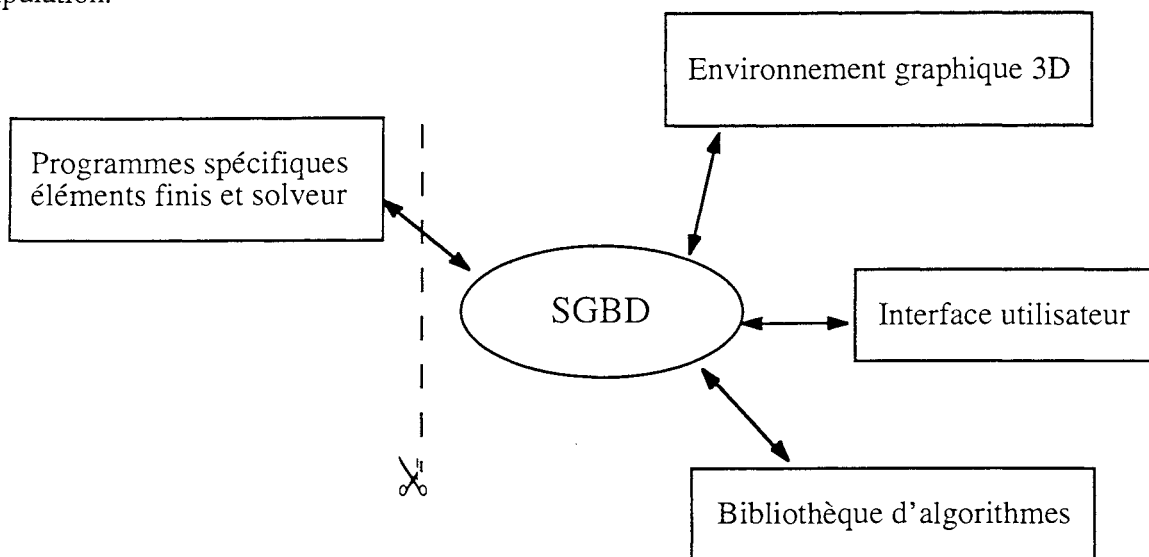


Figure II-2 : Architecture de FLUX3D

Nous voyons que pour InCa, il n'est pas nécessaire de tout recréer et qu'il sera possible de réutiliser des bibliothèques de fonctions standards de FLUX3D (figure II-2).

Et ceci présente d'autres avantages supplémentaires non négligeables. Tout d'abord FLUX3D est un logiciel commercialisé, il bénéficie donc de tous les avantages que cela représente :

- portabilité,
- maintenance.

De plus il continue à être développé au sein du Laboratoire. InCa pourra donc bénéficier de ces nouveaux développements, si cela va dans son sens.

Remarque : Le bloc spécifique aux éléments finis et à la méthode de résolution représente une grande partie de FLUX3D, contrairement à l'image qu'en donne la figure II-2 ; nous le laisserons de côté car InCa repose sur une méthode complètement différente.

II.4 Structure de données pour la connectique

Les méthodes de résolution et de discrétisation des problèmes que nous voulons utiliser étant

vraiment très différentes de celles de FLUX3D, la structure des données de ce dernier ne peut pas être conservée pour InCa.

Il nous faut adapter la structure des données aux méthodes, c'est à dire définir des "**objets dépendant métier**".

Dans ce qui suit, est décrite la réflexion qui a été menée afin de déterminer les objets et leur structuration permettant de traiter tous les problèmes que nous avons recensés.

II.4.1 Les données manipulées

Tout au long du chapitre I nous avons présenté la méthode de caractérisation de la connectique. Il en ressort une modélisation pouvant se faire en 4 étapes.

Ces quatre étapes constitueront les quatre modules principaux de InCa :

- la géométrie,
- la subdivision,
- la résolution,
- l'exploitation des résultats.

Pour chacun des quatre modules, nous allons voir dans ce qui suit les grandes lignes de la réflexion sur la structure des données propres aux actions que l'utilisateur pourra effectuer.

II.4.1.1 Les données de la géométrie

Pour décrire une géométrie en terme de conducteurs pouvant être décomposés en tronçons rectilignes, nous avons besoin d'une ligne moyenne brisée donnant l'enchaînement de ces tronçons.

Cette ligne moyenne nous l'appellerons **BRISÉ**.

Elle sera constituée au niveau géométrique d'un ensemble de **LIGNES**.

Pour décrire une ligne, nous avons besoin de 2 ou 3 **POINTS** selon que la ligne est un segment ou un arc. Ces points peuvent être caractérisés par leurs coordonnées ou à partir d'un autre point par une **TRANSFORMATION GÉOMÉTRIQUE** telle que translation ou rotation.

Pour pouvoir définir des coordonnées, il nous faut un **REPÈRE** caractérisé par son type (cartésien, cylindrique ou autre) et par des **UNITÉS DE DIMENSION** et **D'ANGLE**.

A cette description filaire de la géométrie il faut associer des volumes pour former ces conducteurs massifs. Nous avons donc besoin de caractériser les lignes par un **PROFIL** qui peut être rectangulaire ou circulaire et qui sera positionné autour de la ligne grâce à un **REPÈRE** approprié.

Voici donc établis les principaux objets géométriques et les relations les liant permettant la description de la géométrie (figure II-3).

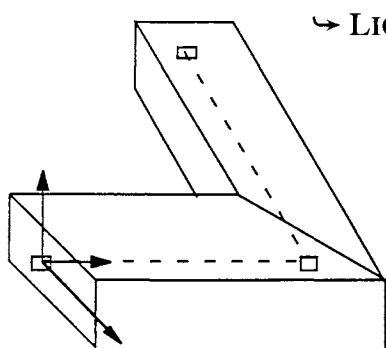
L'une des fonctionnalités nécessaire à une description rapide de la géométrie en vue d'une analyse de la

structure est le paramétrage des grandeurs géométriques. Ainsi si le concepteur veut modifier quelques données, il n'a pas besoin de tout redécrire, seule la modification de certains paramètres sera suffisante. Ceci sera très avantageux lorsque dans le cahier des charges un des critères sera l'encombrement maximal toléré pour la structure, l'utilisateur pourra jouer sur des paramètres pour trouver le meilleur compromis.

Ceci peut permettre à terme donc d'effectuer non seulement une étude paramétrique mais aussi une optimisation de la forme de la connectique.

Afin de pouvoir visualiser la géométrie de la structure étudiée, au fur et à mesure de sa description, des attributs de visibilité couleur et aspect ont été associés à certains objets.

Ligne moyenne : BRISE défini par un ensemble de LIGNES



- ↳ **LIGNE** : définie par des POINTS et une section
- ↳ **POINT** : défini par COORDONNEES dans un REPERE ou par TRANSFORMATION
- ↳ **TRANSFORMATION GEOMETRIQUE**: TRANSLATION
ROTATION
...
- ↳ **REPERE** : cartésien ou cylindrique ou ...
UNITE D'ANGLE
et UNITE DE DIMENSION
- ↳ **PROFIL** : section rectangulaire ou circulaire

Figure II-3 : Principaux objets géométriques et leur enchaînement ainsi qu'un exemple

Remarque : Une des grosses différences entre InCa et FLUX3D se situe au niveau de la description d'un volume et est résumée dans le tableau suivant. Ceci est essentiellement dû au fait que l'on recherche à décrire notre problème avec des objets adaptés à la physique considérée.

FLUX3D	InCa
8 POINTS	2 POINTS
12 LIGNES	1 LIGNE
6 FACES	1 SECTION
1 VOLUME	1 REPÈRE
1 RÉGION VOLUMIQUE	

II.4.1.2 Les données du maillage

Le maillage dans InCa consiste à décomposer un tronçon de conducteur en conducteurs

élémentaires de section plus petite.

Afin d'assurer la continuité des lignes de courant dans l'enchaînement de LIGNES, c'est le BRISÉ qui sera subdivisé.

Le résultat de la subdivision sera appelé **FIL** caractérisé par des grandeurs géométriques donnant leur section, longueur et position relative.

Apparaissent donc des données supplémentaires qui viennent se rajouter à celles décrites sur la figure II-3.

BRISÉ défini par un ensemble de LIGNES
et par une densité de subdivisions

↳ **FIL** : défini par un POINT
par trois vecteurs
et par une section
par une longueur

II.4.1.3 Les données de la résolution

Ce sont les grandeurs géométriques des FILS de subdivisions qui sont utilisées pour calculer leurs caractéristiques électriques (**RLFIL** et **MUTFIL**) indépendantes de la fréquence en utilisant la formule donnant la mutuelle partielle entre deux conducteurs massifs parallèles (§ I.2.1.3).

L'utilisateur devra ensuite indiquer pour quelles fréquences il veut obtenir le schéma électrique équivalent des conducteurs initiaux afin de pouvoir assembler les schémas électriques des FILS de subdivision et obtenir la variation des caractéristiques électriques de ces conducteurs avec la fréquence.

RLFIL défini par un numéro de FIL auquel il est associé
par une résistance (en Ohm)
par une inductance (en Henry)

MUTFIL défini par une valeur de mutuelle (en Henry)
par deux numéros de FILS auxquels il est associé

RESULT défini par un nombre de lignes et colonnes
par une liste de fréquences
par une table de valeurs
(résistances R, inductances L et mutuelles M)

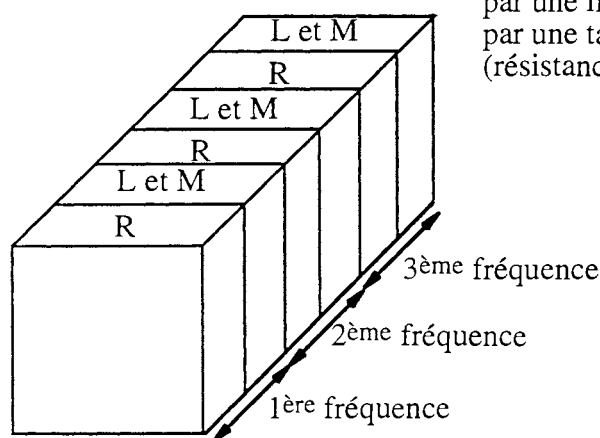


Figure II-4 : Objets de la résolution avec une représentation d'un **RÉSULT**

Ces schémas électriques équivalents seront rangés selon la fréquence dans une matrice résultat appelée **RÉSULT**. Ceci conduit donc à créer de nouvelles structures, propres à la résolution, pour stocker les résultats de la simulation (figure II-4).

II.4.1.4 Les données de l'exploitation

Il est préférable de créer un objet support pour l'exploitation des résultats de même que chacun des trois modules présentés ci-dessus a ses propres objets. L'utilisateur en final voudra connaître l'impédance d'une **BOUCLE** et son couplage avec d'autres **BOUCLES**. Ces **BOUCLES** consistent en la mise en série de plusieurs conducteurs dont les schémas électriques sont connus à l'issue de la résolution.

Remarque : Ce module d'exploitation est pour l'instant peu développé car généralement l'utilisateur recherche un schéma électrique équivalent de la structure qu'il pourra ensuite simuler à l'aide d'un simulateur électrique. Bien entendu la structure de ce module exploitation est telle qu'il est possible de la faire évoluer et d'introduire des données supplémentaires si nécessaire.

II.4.2 Les bibliothèques de base

Si l'on détaille les emprunts effectués à FLUX3D, on peut les représenter sur le schéma en couches de la figure II-5, au milieu duquel vient se greffer l'application InCa.

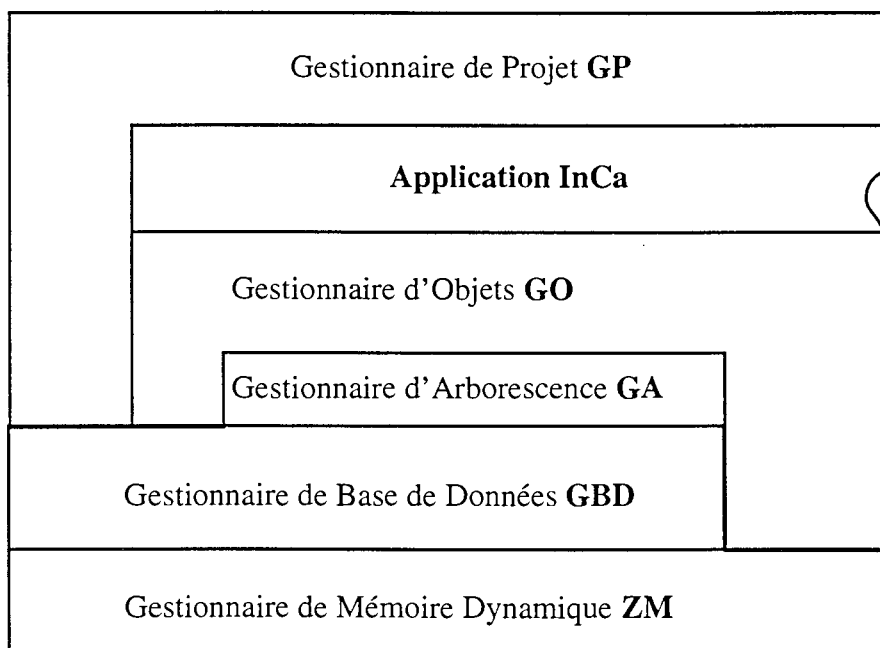


Figure II-5 : Bibliothèques de base

Il s'agit en réalité de tout un environnement de développement contenant :

- Le Gestionnaire de Projet (GP) gère les commandes principales de l'application ;
- Le Gestionnaire de Base de Données (GBD) permet de structurer et de manipuler les données à haut niveau, ce qui dote le logiciel d'une **représentation aisée des données** ;
- Le Gestionnaire d'Arborescence (GA) gère la cohérence des données ;
- Le Gestionnaire d'Objet (GO), bibliothèque des actions de base sur les objets (créer, supprimer, modifier, ...) ;
- Le Gestionnaire de mémoire dynamique (ZM) permet de créer, agrandir et détruire des tables de n'importe quel type (entier, réel ou chaîne de caractères) ce qui autorise l'utilisation de tableaux de dimensions variables et évite de ce fait la saturation des emplacements mémoire en gérant l'espace utile.

II.4.3 Traduction en objets BD

Obtenir la structure des données la mieux adaptée aux méthodes utilisées et la plus flexible possible est un travail de longue haleine. Cela repose beaucoup sur l'expérience car c'est une démarche typiquement "non linéaire".

Afin de traduire toutes les informations ci-dessus en termes d'objets de **Base de Données** nous disposons d'un **Structurateur de Base de Données (SBD)** qui est un outil interactif de description de la structure des objets.

Le structurateur fournit via un fichier, la description de la structure des objets au Gestionnaire de BD. Cette méthode procure la **dynamisme des structures de données**.

Lorsque de nouveaux objets ou de nouveaux attributs pour des objets existants sont introduits par l'intermédiaire du SBD, ceux ci sont immédiatement connus du Gestionnaire de Base de Données sans nécessiter de modification du code.

Le Gestionnaire de Base de Données est basé sur un modèle réseau : chaque objet est décrit comme une liste quelconque d'attributs (entier I04, double précision R08 ou chaîne de caractères C80) et de relations vers d'autres objets.

Exemple : Le POINT a pour **attribut** ses COORDONNÉES COO dans un REPÈRE global qui sont des doubles précisions,
la LIGNE est en **relation** avec l'objet PROFIL ce qui définit sa section.

Pour chaque attribut ou relation il est possible de spécifier la **cardinalité**.

Exemple : Le BRISÉ est décrit par au moins 1 LIGNE et au plus 99 LIGNES. Nous précisons donc une cardinalité minimale de 1 et maximale de 99.

Pour les objets possédant plusieurs représentations, elles sont décrites par la notion de **cas parmi**.

Exemple : Une LIGNE est un segment décrit par 2 POINTS ou un arc décrit par 3 POINTS.

Grâce au Gestionnaire de Base de Données la structure des données est modifiable à tout moment soit à l'intérieur du logiciel par appel à des procédures du Gestionnaire de Base de Données lui-même soit interactivement par l'intermédiaire du Structurateur de Base de Données. La migration des anciennes versions est assurée automatiquement par le SGBD. Ceci apporte une grande souplesse sur la structuration des données.

Le tableau II-1 présente quelques objets significatifs dont la description a été faite au paragraphe précédent. On peut ainsi se rendre compte de quelle manière leurs caractéristiques ont été traduites pour obtenir une structure de base de données.

type entite: BRISE	Ensemble de lignes.
CONTOUR: LIGNE[1:99]	Ligne 1/Ligne 2/Ligne 3/Ligne suivante
FACT_SUBD: R08[2:2]	Concentration des subd. selon X/Concentration des subd. selon Y
MATER: MATERIAU[1:1]	Materiau associe au brise
NBRE_SUBD: I04[2:2]	Nombre de subd du brise selon X/Nombre de subd. du brise selon Y
REPERE: REPERE[1:1]	Repere de positionnement du profil (CART3P uniquement)
type entite: LIGNE	ARC ou SEG
<u>cas</u>	
ARC: POINT[3:3]	Origine de l'arc / Point intermediaire /Extremite
SEG: POINT[2:2]	Origine segment/Extremite segment
<u>fin_cas</u>	
ANGLE: R08[2:2]	Angles de rotation de cette ligne par rapport a celle qui porte le repere
SECTION: PROFIL[1:1]	Profil de la section de la ligne
SUBD: FIL[1:999]	Subdivisions de la ligne
type entite: POINT	Point defini par COORDonnees ou par TRANSFormation de point
<u>cas</u>	
COORD: COORD_I[1:1]	Point defini par coordonnees.
TRANSF: POINT_I[1:1]	Point defini par transformation.
<u>fin_cas</u>	
COO: R08[3:3]	Coordonnees de point
type entite: REPERE	Repere CARTesien, CYLindrique, SPHERique ou TORique
NOM: C80[1:1]	Nom du repere
<u>cas</u>	
CART: SCAL_I[6:6]	Origine X/Origine Y/Origine Z/Rot X/Rot Y/Rot Z
CYL: SCAL_I[6:6]	Origine X/Origine Y/Origine Z/Rot X/Rot Y/Rot Z
...	
CART3P: POINT[3:3]	Centre/Point definissant l'axe X/Point definissant l'axe Z
<u>fin_cas</u>	
DIMENSION: UNIT_DIM[1:1]	Unite de longueur
ANGLE: UNIT_ANG[1:1]	Unite d'angle
type entite: BOUCLE	Boucle d'exploitation
NOM: C80[1:1]	Nom de la boucle
CONTOUR: LIGNE[1:99]	Ligne1/Ligne2/Ligne3/Ligne suivante
RESISTANCE: R08[0:99]	Resistance de la boucle (pour chaque frequence)
INDUCTANCE: R08[0:99]	Inductance de la boucle (pour chaque frequence)
MUTUELLE: [0:999]	Mutuelles de la boucle (pour chaque boucle puis chaque frequence)

Tableau II-1 : Extrait épuré de la base de données

Remarque : En vue de faciliter la compréhension, la structure effective des objets a été épurée pour ne garder que les informations significatives.

II.5 Les méthodes et algorithmes pour la connectique

La description d'un problème par l'utilisateur fait apparaître des actions élémentaires classiques sur les données. Celles-ci répertoriées ci-après permettent de gérer n'importe quel objet.

- initialiser,
- restaurer, enregistrer,
- créer, modifier, éditer, supprimer,
- visualiser, détecter, évaluer, ...

Il est donc apparu judicieux de disposer d'un outil qui connaissant la structure de chaque objet est capable de fournir ces services génériquement. C'est le rôle du Gestionnaire d'Objets (GO) qui réalise les actions élémentaires classiques de gestion des objets et une partie de l'interface avec l'utilisateur.

II.5.1 Les apports du Gestionnaire d'Objets

Le Gestionnaire d'Objets contient les actions de base sur les objets. Il décharge le programmeur de l'écriture de la majorité des fonctions d'entrée-sortie en utilisant des **méthodes génériques**, c'est-à-dire programmées pour n'importe quelle structure. Ces méthodes assurent dynamiquement l'interactivité multi-langues nécessaire aux principales actions :

- initialisation,
- restauration, sauvegarde,
- création, destruction, édition et modification des objets,
- visualisation, détection, évaluation, ...

Il permet d'obtenir une bonne homogénéité dans la présentation du logiciel et une forte réactivité face aux demandes des utilisateurs. En effet, ce sont les noms des objets et leurs caractéristiques ainsi que les commentaires associés qui vont constituer l'ensemble des questions posées à l'utilisateur lorsque ce dernier manipulera les objets.

Ainsi lorsque l'utilisateur créera un POINT il se verra poser les questions Q de l'encadré suivant, dont l'intitulé apparaît dans la description de la structure au paragraphe précédent.

On voit donc l'importance des noms et commentaires attribués à chaque objet.

Q	:	Point défini par COORdonnées ou par TRANSFormation d'un point
R	:	Point défini par coordonnées
Q	:	Repère de définition
R	:	XYZ1
Q	:	Première coordonnée
R	:	10.2
Q	:	Deuxième coordonnée
R	:	4.3
Q	:	Troisième coordonnée
R	:	6.1

L'une des fonctions du Gestionnaire d'Objets est entre autres la gestion et le maintien de la cohérence via une cascade d'évaluations automatiques. Ainsi sur l'exemple précédent, il va vérifier si un POINT ayant ces coordonnées existe déjà. Si cela est le cas, il abandonnera la création et redemandera les coordonnées, sinon le POINT sera effectivement créé.

De plus cette fonction d'évaluation est activée lors de toute modification de caractéristique d'un objet, tous les objets étant en relation avec l'objet modifié seront automatiquement réévalués.

Exemple : Si l'utilisateur modifie les coordonnées d'un POINT utilisé par une LIGNE, cette dernière sera réévaluée et redessinée à l'écran.

La gestion de ces méthodes est conditionnée par l'objet et le contexte dans lequel l'utilisateur se trouve. Cette gestion, assurée par des **masques** attribués aux objets, va permettre de configurer une grande partie de l'interactivité du logiciel. Ce sont en fait des filtres associés aux méthodes de base du gestionnaire d'objets qui, en fonction du contexte et de l'objet, vont jouer le rôle de superviseur en autorisant telle ou telle action sur l'objet et/ou ses caractéristiques.

Ces masques, tout comme les noms et commentaires, sont définis dans le Structurateur de Base de Données.

Ainsi en ce qui concerne l'objet, les masques sont les suivants :

- est-il **saisissable** ou non ? (l'utilisateur peut-il le créer ?),
- est-il **modifiable** par l'utilisateur ou non ?,
- est-il **éliminable** par l'utilisateur?,
- est-il **éditable** ? (peut-on lister ses caractéristiques ?),
- est-il **référéncable** ? (c'est à dire objet directement accessible),
- est-il **graphique** ? (l'objet a-t-il une représentation graphique à l'écran ?),
- est-il **délectable** ? (l'utilisateur peut-il le désigner à l'écran ?),
- est-il **visible** ? (l'objet a une représentation graphique mais par défaut il n'est pas représenté, l'utilisateur peut choisir de le visualiser ou non à l'écran),

Les caractéristiques des objets, attributs et relations avec d'autres objets, portent les quatre premiers masques précédents auxquels se rajoutent :

- le masque d'**unicité** : 2 LIGNES ne peuvent pas avoir les 2 mêmes POINTS par exemple,
- le masque de **dépendance** : la modification des coordonnées d'un POINT occupé par une LIGNE entraîne la modification de la LIGNE. Ce masque est très important pour la gestion et le maintien de la cohérence des données.

Ces masques vont aussi permettre à tout moment au gestionnaire d'objets de contrôler la cohérence des données et d'évaluer les données entrées par l'utilisateur.

Ils peuvent être différents d'une étape à l'autre du processus de modélisation afin de guider l'utilisateur sur les grandeurs importantes à manipuler. Par exemple il n'a pas besoin de connaître les coordonnées géométriques d'un POINT lors de l'exploitation des résultats issus de la modélisation, de même qu'il ne doit pas avoir la possibilité au cours de la résolution de modifier les caractéristiques géométriques d'une LIGNE.

Le tableau II-2 présente un extrait de la base de données faisant apparaître les masques définis aussi bien pour les objets que pour leurs caractéristiques.

type entite:	BRISE	Ensemble de lignes.	SEMERGDV-A-
CONTOUR:	LIGNE[1:99]	Ligne 1/Ligne 2/Ligne 3/Ligne suivante	SEME----U-D
FACT_SUBD:	R08[2:2]	Concentration des subd. selon X/Concentra tion des subd. selon Y	--ME-----
MATER:	MATERIAU[1:1]	Materiau associe au brise	SEME----U--
NBRE_SUBD:	I04[2:2]	Nombre de subd. du brise selon X/Nombre de subd. du brise selon Y	--ME-----
REPERE:	REPERE[1:1]	Repere de positionnement du profil (CART3P uniquement)	SEME----U-D

Tableau II-2 : Extrait de la base de données, masques

Ainsi les masques associés à l'objet BRISÉ signifient qu'il est :

- S : saisissable : l'utilisateur peut le créer,
- E : éditable : l'utilisateur peut lister ses caractéristiques,
- M : modifiable : l'utilisateur peut le modifier,
- E : éliminable : l'utilisateur peut le supprimer,
- R : référençable : le BRISÉ est un objet sur lequel l'utilisateur peut agir,
- G : graphique : le BRISÉ a une représentation graphique à l'écran,
- D : détectable : l'utilisateur peut le désigner à l'écran à l'aide de la souris,
- V : visible : la représentation du BRISÉ s'affiche toujours à l'écran,
- A : automatique : sa création est automatique, c'est-à-dire que tant que l'utilisateur ne quitte pas la séquence en cours, création par exemple, il se verra demander une liste de LIGNES pour créer le BRISÉ suivant.

Et les masques associés à la relation BRISÉ.CONTOUR signifient qu'elle est :

- S : saisissable,
- E : éditable,
- M : modifiable,
- E : éliminable,
- U : unique : cette liste de LIGNES ne peut définir qu'un seul BRISÉ, tout BRISÉ ayant été défini par le même enchaînement ne sera pas créé (contrôle lors de l'évaluation),
- D : dépendant : toute modification des LIGNES utilisées par le CONTOUR entraîne la réévaluation du CONTOUR et donc du BRISÉ.

Remarque : Ces masques sont dépendants du contexte et permettent ainsi de cacher certaines parties des objets.

En effet, dans le module géométrie BRISÉ.CONTOUR est SEME----U-D alors que dans le maillage il est seulement ---E----- .

Le Gestionnaire d'Objet permet de plus de manipuler les multiples représentations de l'objet de façon cohérente et commode. En effet, une connexion sera considérée comme un ensemble de FILS de subdivision par le module de résolution ou comme un ensemble de LIGNES visualisées à l'écran par le module de représentation graphique.

Remarque : Chaque nom d'objet et son commentaire sont traduits en anglais. Il en est de même pour ses caractéristiques. S'il le désire, l'utilisateur peut activer alors une version anglaise du logiciel, le dialogue se fera automatiquement en anglais.

En résumé :

Pour toute structure, le Gestionnaire d'Objets fournit dynamiquement (sans programmation) les services suivants :

- initialisation,
- restauration, sauvegarde,
- création, modification, édition, suppression,
- visualisation, détection, évaluation.

Ces services automatiques peuvent être surchargés par des méthodes spécifiques lorsque cela s'avère nécessaire :

- interactivité automatique non satisfaisante,
- cohérence non assurée par la structure elle-même donc hors de portée du Gestionnaire d'Objets,
- ...

Ces fonctions algorithmiques ou graphiques spécifiques qui restent à la charge du programmeur s'insèrent dans un cadre de programmation bien défini qui facilite grandement leur écriture.

II.5.2 Fonctions spécifiques

Tout ce qui est particulier et ne découle pas des simples actions du Gestionnaire d'Objets doit être développé. Ainsi :

- Au niveau graphique, la fonction de calcul et de construction des facettes d'un brisé pour sa visualisation a dû être programmée. Elle est dépendante de la notion de volume adoptée par le descripteur géométrique.
- Bien entendu l'algorithme de discrétisation, inhérent à la méthode de subdivision adoptée, a dû être développé.

Les FILS issus de la subdivision ne sont pas créés par l'utilisateur mais par programme à partir des indications qu'il aura données sur le nombre de subdivisions et leur concentration.

- Le solveur lié à la méthode de caractérisation a été lui aussi programmé. A partir des caractéristiques géométriques des FILS de subdivision et de leur position relative sont calculées les composantes partielles de leur schéma électrique équivalent.

Le solveur inclut aussi leur assemblage pour les différentes fréquences demandées par l'utilisateur.

- En ce qui concerne l'exploitation des résultats, c'est le programmeur en accord avec l'utilisateur qui doit définir ce qu'il est important de visualiser et sous quelle forme.

II.5.3 Couplage de InCa

Comme il a été signalé précédemment, l'obtention des schémas électriques équivalents des connexions n'est pas une fin en soi. L'Electronicien de Puissance est avant tout intéressé par l'allure des formes d'ondes des grandeurs caractéristiques de la structure qu'il étudie. En effet ces formes d'ondes, après analyse, lui permettront d'avoir des informations concernant les performances CEM de sa structure, les perturbations qu'elle engendre, ou tout autre renseignement sur son comportement. Pour ce faire il faut pouvoir effectuer une simulation électrique de la structure modélisée par InCa dans son environnement à l'aide de simulateurs électriques du type CIRCUIT, SPICE ou autre.

Vu le nombre de caractéristiques électriques de la structure issues de la modélisation sur InCa, leur saisie manuelle dans ces simulateurs électriques semble impensable car fastidieuse et source d'erreurs inévitables. Ainsi l'utilisation des schémas électriques issus de la modélisation ne peut se faire que par l'intermédiaire d'un couplage entre InCa et le simulateur électrique considéré.

La solution adoptée pour réaliser cet interfaçage entre logiciels consiste à générer des fichiers lisibles par les logiciels récepteurs (CIRCUIT ou SPICE pour l'instant). Selon la structure du logiciel récepteur, le couplage est plus ou moins immédiat.

II.5.3.1 Couplage avec CIRCUIT

CIRCUIT est un logiciel développé par le LEG et sa structure nous est donc complètement connue. Il dispose lui aussi d'une interface graphique dans lequel l'utilisateur décrit la structure électrique de

son problème. Elle sera stockée dans un fichier (suffixe .DCI) dont le format de description est connu et qui peut être ouvert et complété par l'utilisateur au moyen de l'interface graphique.

Le couplage de InCa avec CIRCUIT va donc consister à générer un fichier .DCI contenant les valeurs des caractéristiques électriques des connexions modélisées sur InCa et leur disposition. L'utilisateur complétera son schéma électrique dans le logiciel CIRCUIT en introduisant les éléments autres que les connexions non parfaites de sa structure : sources, composants actifs et passifs, ...

Cependant la visualisation du schéma électrique dans CIRCUIT n'est que bidimensionnelle. Le couplage est donc pour l'instant limité aux structures 2D.

Une fonction spécifique a été créée dans InCa permettant de générer automatiquement le fichier .DCI, l'utilisateur ne doit que préciser la fréquence du schéma électrique équivalent qu'il voudra simuler sur CIRCUIT. Cette fréquence devra faire partie de la liste des fréquences que l'utilisateur aura donnée pour réaliser l'assemblage des subdivisions afin de reconstituer les schémas électriques des connexions.

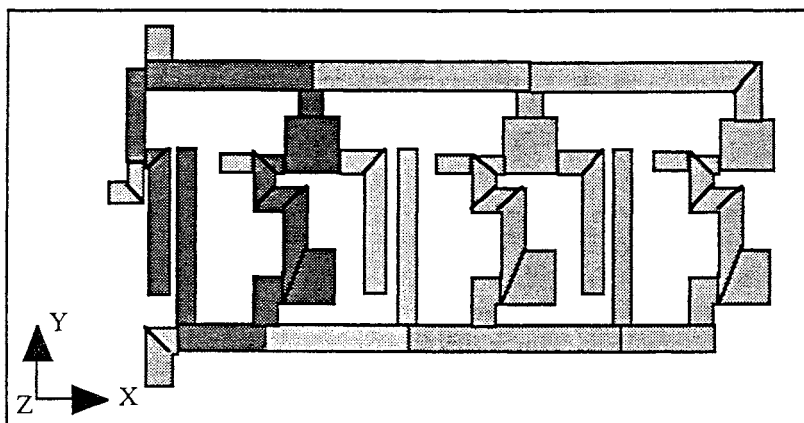


Figure II-6 : Géométrie du problème exemple pour le couplage (onduleur triphasé)

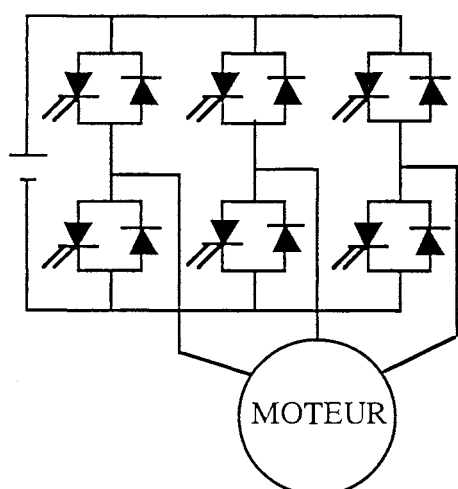


Figure II-7 : Schéma électrique de l'onduleur triphasé modélisé

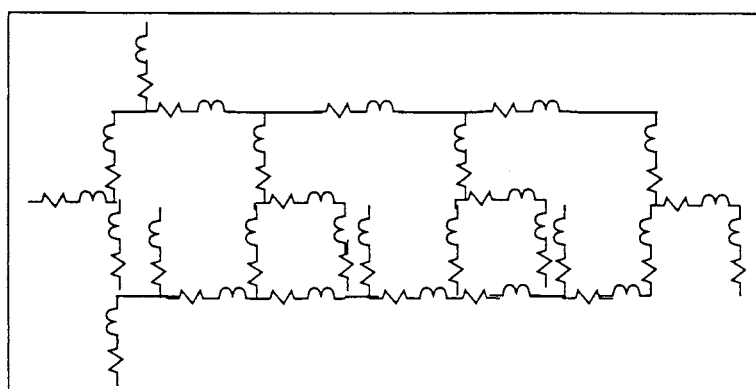


Figure II-8 : Schéma électrique issu du couplage InCa / CIRCUIT (couplages inductifs enlevés)

La figure II-6 présente la modélisation sur InCa d'un onduleur triphasé dont le schéma électrique est donné figure II-7 et pour lequel le couplage avec CIRCUIT a été réalisé. Le schéma électrique issu du

couplage est présenté figure II-8, les mutuelles ont été enlevées par souci de clarté.

Le fichier créé est présenté tableau II-3.

```

Fichier pour Circuit 4.00 cree par InCa 1.000
236      Nombre de composants
158      Nombre de points de grille en Y
.1000000  Resistance a l'etat passant des semiconducteurs
10000.00  Resistance a l'etat bloqué des semiconducteurs
0        Validation du circuit
134      Longueur des caracteristiques
Elements du circuit
1        5      14      17      15      17      1      1      0
        .434187E-09
2        5      72      17      73      17      1      1      0
        .5568732E-09
3        5      145     17      146     17      1      1      0
        .5568732E-09
4        5      219     17      219     18      1      1      0
        .1484869E-09
5        5      219     33      219     34      1      1      0
        .7206413E-10
...
52       4      16      17      17      17      1      1      0
        .3257143E-02
53       4      74      17      15      17      1      1      0
        .4171429E-02
54       4      147     17      148     17      1      1      0
        .4171429E-02
55       4      219     19      219     20      1      1      0
        .1142857E-02
56       4      219     35      219     36      1      1      0
        .5396825E-03
...
103      3      1       2       0       0       1      1      0
        .1227212E-09
104      3      4       5       0       0       1      1      0
        .9138597E-12
105      3      6       7       0       0       1      1      0
        .8896674E-12
106      3      8       9       0       0       1      1      0
        .8896674E-12
...
115      1      15      17      16      17      1      0      0
116      1      73      17      74      17      1      0      0
117      1      146     17      147     17      1      0      0
118      1      219     18      219     19      1      0      0
119      1      219     34      219     35      1      0      0
120      1      72      23      72      24      1      0      0
121      1      72      33      72      34      1      0      0
...
    
```

Tableau II-3 : Extrait du fichier .DCI issu du couplage InCa/CIRCUIT

Conclusion : Ce couplage avec CIRCUIT nous a montré l'intérêt de coupler InCa avec un simulateur électrique.

Cependant CIRCUIT n'est pas un logiciel adapté à l'Electronique de Puissance lorsqu'il s'agit de simuler la commutation des composants actifs. En effet il ne possède qu'un modèle rudimentaire de semi-conducteurs puisqu'il les considère comme des

résistances de valeurs plus ou moins élevées selon qu'ils sont bloqués ou passants. Leur dynamique n'est pas du tout prise en compte.

Aussi afin de pouvoir connaître le comportement de la structure lors des commutations des semi-conducteurs, il s'est avéré nécessaire de coupler InCa avec un autre simulateur électrique.

Celui qui est considéré comme une référence dans le domaine ou tout du moins abondamment diffusé est SPICE, voilà pourquoi nous avons décidé de coupler InCa avec ce logiciel même s'il présente des modèles de composants de puissance un peu limités et surtout mal adaptés aux applications de l'Electronique de Puissance.

II.5.3.2 Couplage avec SPICE

Le couplage avec ce logiciel s'est avéré plus complexe dans la mesure où SPICE n'a pas de pré-processeur graphique ou du moins le format des fichiers de description des structures dans ORCAD "pré-processeur" de SPICE ne nous est pas connu. Lors de l'utilisation de SPICE, la structure est d'abord décrite dans ORCAD qui génère automatiquement un fichier au format SPICE (suffixe .CIR). Il est donc apparu nécessaire, pour pouvoir générer ce type de fichier, d'utiliser InCa comme pré-processeur de SPICE. Pour ce faire, il faut, en plus des résultats issus de la modélisation sur InCa, décrire le reste de la structure électrique, à savoir les composants actifs et passifs, les sources et toutes les informations indispensables à une simulation correcte sur SPICE.

Afin de découpler cette fonction spécifique du reste de la modélisation de InCa, nous avons créé un module supplémentaire destiné à la description du reste de la structure. Dans ce module l'utilisateur complétera la structure en ajoutant tous les composants autres que les connexions non parfaites qui sont modélisées par InCa. Comme les autres modules de InCa, il a ses propres objets, dont il a fallu trouver la structure nécessaire et suffisante à la fois pour créer le fichier .CIR et pour disposer dans InCa d'une structure conviviale. Les objets que nous avons créés sont :

- la **RÉSISTANCE**,
- l'**INDUCTANCE**,
- le **CONDENSATEUR**,
- le couplage par mutuelle inductance entre au moins deux inductances, appelé **COUPLAGE_M**, dont la définition est $\frac{M_{12}}{\sqrt{L_1 L_2}}$ où M_{12} est la mutuelle inductance entre les inductances L_1 et L_2 ,
- la **DIODE**,
- le **MOSFET**,
- le **THYRISTOR**,
- les **SOURCES DE COURANT ET TENSION** indépendantes,
- la référence des potentiels nécessaire à toute simulation sur SPICE, appelée **LABEL_ZÉRO**.

Toutes les caractéristiques et conventions adoptées pour la description de ces composants sont celles de SPICE. Il s'agit des conventions concernant le sens du courant dans les composants passifs, des conditions éventuelles de précharge des INDUCTANCES et CONDENSATEURS et des valeurs de composants. Les composants actifs quant à eux sont caractérisés par un nom qui correspond au modèle choisi par l'utilisateur dans la bibliothèque correspondant à leur type (par exemple DIODE.LIB pour les DIODES) et par la position de leurs bornes (anode, gâchette, ...).

Dans le fichier .CIR figurent aussi toutes les directives concernant la simulation à effectuer. Lorsque l'utilisateur sélectionnera la commande de création du fichier .CIR il devra spécifier alors :

- le type d'étude désirée (analyse harmonique, comportement en courant continu ou analyse transitoire),
- toutes les informations relatives au type d'étude désiré (mode de balayage, durée de la simulation, ...) nécessaires à la simulation et dont la définition est la même que dans le manuel d'utilisation de SPICE.

Remarque : Lors de la création des objets spécifiques au menu composants, le maximum de convivialité a voulu être conservé. Ainsi il a été possible de trouver une représentation graphique aux composants à deux "pattes", ce qui facilite grandement le dialogue avec l'utilisateur qui peut visualiser à l'écran la majorité des composants qu'il rajoute et de ce fait tenir compte du critère encombrement de sa structure finale en modifiant les caractéristiques géométriques de ces composants. Bien entendu ceci est un plus qui n'est pas indispensable à la simulation sur SPICE.

Pour illustrer ceci nous avons repris l'exemple précédent, utilisé pour le couplage InCa/CIRCUIT, et nous avons dans le module COMPOSANTS de InCa décrit le reste de la structure (figure II-9). Ceci étant fait, il est alors possible de créer le fichier lisible par SPICE et contenant toutes informations nécessaires à une simulation correcte (tableau II-4).

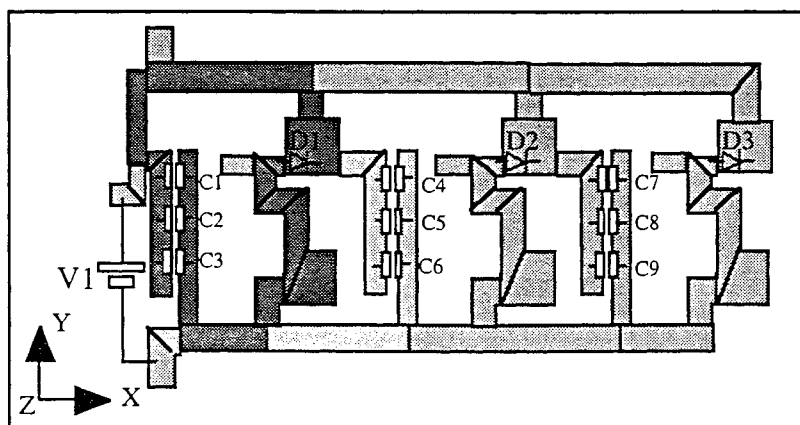


Figure II-9 : Géométrie du reste de la structure décrite sur InCa

```

* Onduleur
*
.LIB MAGNETIC.LIB Directives
.LIB DIODE.LIB
.LIB PWRMOS.LIB
.LIB THYRISTR.LIB
.PROBE
.TRAN 0.2000000E-08 0.4000000E-01 UIC
LP1 P7 P7P4 .434E-09 Résultats de la modélisation
RP1 P7P4 P4 .326E-02
K1-2 LP1 LP2 .250E+00
LP2 P4 P4P78 .557E-09
RP2 P4P78 P78 .417E-02
LP3 P78 P78P8 .557E-09
RP3 P78P8 P8 .417E-02
LP4 P8 P8P9 .148E-09
RP4 P8P9 P9 .114E-02
K4-5 LP4 LP5 .883E-02
LP5 P9 P9P60 .721E-10
RP5 P9P60 P60 .540E-03
...
LP49 P11 P11P12 .494E-09
RP49 P11P12 P12 .381E-02
LP50 P12 P12P13 .120E-09
RP50 P12P13 P13 .952E-03
LP51 P2 P2P67 .510E-10
RP51 P2P67 P67 .400E-03
Rmasse P1 0 100MEG Composants rajoutés
C1 P21 P15 0.220E-02 IC=0.000E+00
C2 P20 P14 0.220E-02 IC=0.000E+00
C3 P23 P17 0.220E-02 IC=0.000E+00
C4 P22 P16 0.220E-02 IC=0.000E+00
C5 P25 P19 0.220E-02 IC=0.000E+00
...
D1 P61 P58 TITI
D2 P72 P59 TITI
D3 P76 P60 TITI
V1 P13 P1 DC .300E+03
.END

```

Tableau II-4 : Extrait du fichier .CIR issu du couplage InCa/SPICE

Conclusion : L'utilisation d'un simulateur électrique pour obtenir les formes d'ondes globales et grandeurs électriques caractéristiques au sein de la structure simulée est une étape incontournable pour la compréhension des phénomènes et l'optimisation de la structure. Afin de pouvoir utiliser les résultats issus de la modélisation sur InCa, ce dernier a été couplé avec deux simulateurs électriques, CIRCUIT et SPICE.

Ces deux couplages ont montré tout d'abord que le dialogue par fichiers entre les logiciels est une solution raisonnable, moyennant pour SPICE de créer de nouvelles structures de données permettant de décrire l'environnement des connexions de la structure.

Ces couplages permettent ainsi de progresser dans la mise en place de la chaîne de simulation pour la Conception Assistée par Ordinateur de structures d'Electronique de Puissance.

II.6 Fonctionnalités de InCa [24]

Le processus de modélisation d'un problème comprend 4 à 5 étapes qui correspondent à :

- sa description géométrique,
- son maillage,
- sa résolution,
- la description de son environnement,
- l'exploitation des résultats.

Les cinq modules dialoguent entre eux par l'intermédiaire des données via le Gestionnaire d'Objets et le Système de Gestion de Base de Données (figure II-10)

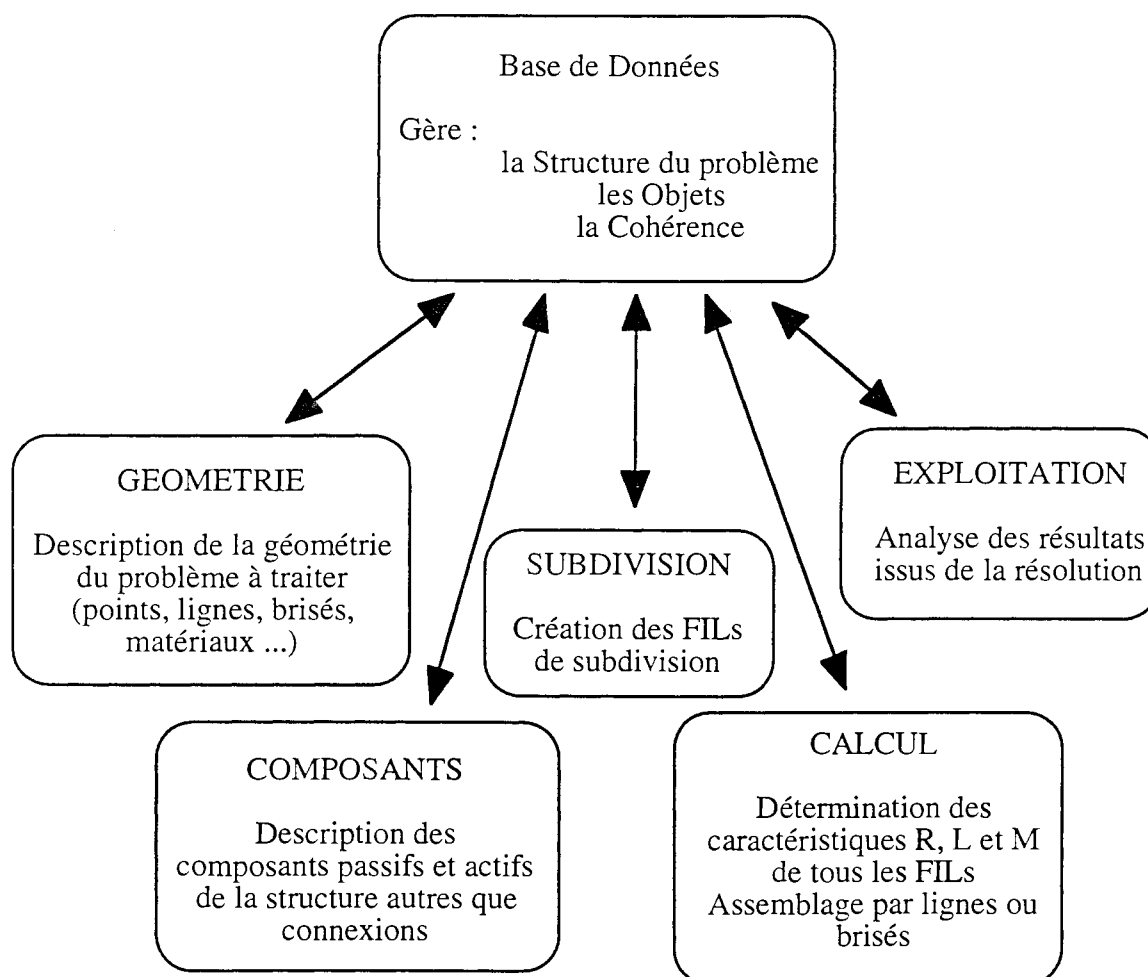


Figure II-10 : Architecture du logiciel

Le dialogue avec l'utilisateur se fait en utilisant :

- une fenêtre alphanumérique destinée à l'affichage des messages, la saisie des données et l'entrée des commandes en mode alphanumérique,
- une fenêtre graphique dans laquelle on distingue :

- la zone d'affichage des dessins,
- la zone contenant la question relative à la commande à sélectionner,
- la zone des menus destinée au traitement des commandes en mode graphique.

Toutes les commandes de InCa sont auto documentées de même que les réponses possibles. Il suffit de taper le caractère "?" pour obtenir les informations.

Le dialogue se fait aussi par l'intermédiaire de fichiers de nature différente. InCa permet de stocker des informations éditables sous forme de texte (fichiers .PRT) ou des dessins (fichiers .DES).

De plus chaque session de InCa donne lieu à la création d'un fichier d'espionnage (fichier C3D_LOG.SPI) qui contient toutes les commandes que l'utilisateur aura exécutées durant la session. L'utilisateur peut s'inspirer de ce fichier pour créer des fichiers commande (*.SPI) ayant le même format et dans lesquels il ira écrire une séquence d'actions qui s'exécutera à l'ouverture de ces fichiers dans InCa sans présence de l'utilisateur devant l'écran. Ceci est très pratique notamment quand il s'agit de faire une étude de sensibilité sur certains paramètres.

Ainsi grâce à cette possibilité, tout un langage de commande a été développé permettant de décharger l'utilisateur d'un grand nombre d'actions répétitives.

Si l'on regarde plus particulièrement les fonctionnalités techniques du logiciel et non scientifiques, on peut tout d'abord faire un constat : la partie propre de InCa, hors toutes les fonctions génériques de gestion d'objets et de dialogue, comporte près de 350 sous-routines faisant environ 60 000 lignes de code Fortran. A ceci il faut rajouter, bien sûr, toute la partie de FLUX3D que nous avons pu réutiliser telle quelle.

La base de données de InCa comprend 45 objets dont la structure orientée vers la méthode de modélisation a permis d'optimiser le nombre et la place des objets afin de rendre InCa le plus convivial et rapide possible.

La seule limite que l'on connaisse est en fait imputable à la machine qui limite la taille des problèmes pouvant être traités et non l'implantation de la méthode utilisée. Ainsi nous avons modélisé différents problèmes. Certains ont conduit à générer des fichiers de 700 koctets dont la résolution est instantanée sur une station HP série 715, 80 MHz. D'autres plus gros, environ 4 Moctets ont nécessité deux heures de modélisation (description et résolution) sur le même type de machine, alors que certains très gros ont conduit à générer des fichiers de plus de 100 Moctets dont la description et résolution ont nécessité près de une journée de modélisation. Afin de contourner en partie cette limite, plusieurs versions du logiciel ont été créées, de façon à réserver une place mémoire plus ou moins importante lors du lancement de l'exécutable. La plupart des problèmes que nous avons modélisés sur InCa l'ont été avec une version petite du logiciel, c'est-à-dire une réservation dynamique de la mémoire de 20 Moctets, qui peut être lancée, sans problème, sur tout HP série 700 et plus, 60 MHz et plus et sur les Apollo série 400. Lorsque la taille du problème à modéliser est plus élevée, une version moyenne (128 Moctets) voire grosse (220 Moctets) ont été créées et ne peuvent être lancées que sur des stations

HP série 715, 80 MHz.

Par ailleurs, le logiciel a été utilisé avec succès au sein du Laboratoire par différentes personnes de l'équipe Electronique de Puissance. Elles ont pu ainsi plus rapidement caractériser leur structure et participer, par le même temps, à la validation de l'outil.

II.7 Conclusion

Dans le chapitre précédent, nous avons pu voir les raisons qui ont motivé notre choix de créer notre propre logiciel de modélisation des connexions. Tout d'abord très rudimentaire, ce logiciel, InCa, a évolué vers un outil à la fois convivial et rapide. En effet, la description du problème, la tendance actuelle et l'historique du Laboratoire nous ont guidés vers l'utilisation d'une base de données dont la structure a été orientée méthode de résolution.

De ce fait, une partie du logiciel découle de FLUX3D, outil éléments finis développé au Laboratoire, auquel InCa a emprunté le Gestionnaire de Base de Données, le Gestionnaire d'Objets, les couches graphiques 3D et le dialogue Homme / Machine. Le développement de InCa, à partir de FLUX3D, nous a montré la puissance de l'architecture de tel logiciel puisqu'en très peu de temps il a été possible de réutiliser le code de FLUX3D et de construire un logiciel à part entière, totalement nouveau, reposant sur une méthode de modélisation et donc une base de données différentes. Ceci nous a permis de montrer, pour la première fois, la puissance d'outils tels que les Structurateurs de Base de Données et Gestionnaire d'Objets, noyau facilement réutilisable pour créer des logiciels complètement différents et tout à la fois conviviaux et performants.

Tout au long de ce chapitre, nous avons pu voir combien la réflexion sur l'architecture des données de la Base de Données du logiciel est une étape fondamentale qui conférera à l'outil une bonne partie de sa convivialité. Ce développement a aussi été guidé par la volonté de faire de Inca un outil utilisable par tout électronicien de puissance. C'est pourquoi, afin de pouvoir utiliser les résultats, circuits électriques, issus de la modélisation, Inca a été couplé avec des simulateurs électriques tels CIRCUIT ou SPICE.

InCa et le couplage de InCa avec des simulateurs électriques constituent deux maillons de la chaîne de CAO pour les structures d'électronique de puissance. Ils se sont avérés indispensables pour dimensionner des structures comme nous allons le voir dans la partie qui suit consacrée à l'application de tout ceci à des cas réels.

Conclusion

Le premier chapitre nous a permis d'acquérir une meilleure connaissance de la méthode de modélisation. Toutes les formulations, quelles qu'elles soient, ont été redémontrées, même celles issues de publications. C'est le prix à payer pour une utilisation dans un logiciel. On peut également souligner qu'il n'est pas très bon d'utiliser des formulations approchées sous prétexte qu'elles conduisent à des calculs plus légers. Il faut ensuite plus de temps pour vérifier le domaine de validité que pour utiliser d'emblée InCa. Et enfin, pour les spécialistes de l'ordre de grandeur, il est effectivement possible de trouver une configuration géométrique où 1 m de fil conduit bien à une inductance de 1 μ H !

L'implantation de certaines formulations (barres inclinées) n'a pour l'instant pu être faite et donc la validation expérimentale reste à mener. Mais devant la complexité des expressions obtenues une validation à chaque étape est nécessaire et sera entreprise sous peu.

Enfin le concept d'éléments de transition perd beaucoup de son intérêt dès lors que l'on peut recourir au 2D avec notamment la possibilité d'introduire des non conformités de maillage qui permettent ainsi de limiter la discrétisation aux hétérogénéités géométriques (partie C).

Rappelons que vu l'essence de la méthode, aucun élément connu, générique, ne peut être prédéterminé à l'avance en l'absence de connaissance des couplages avec le reste du circuit. Donc, seule la diagonale de la matrice (les inductances partielles) peut être connue, ce qui est bien peu vis-à-vis du nombre de mutuelles. En conséquence, une formulation globale analytique du saut de transition ne paraît pas possible.

Le chapitre II met, quant à lui, en évidence la description et l'acquisition de la géométrie. Celle-ci est particulièrement adaptée au processus de résolution.

La réalisation d'un logiciel d'envergure a été rendue nécessaire par la complexité des problèmes industriels qui nous ont été soumis. La description géométrique par simple fichier n'était plus adaptée aux contraintes d'ergonomie industrielles concrètes. La nécessité absolue de construire un outil générique s'est rapidement imposée en dépit des lourdeurs de la démarche.

A travers cet exemple, on peut noter en particulier la barrière logicielle qui se crée inexorablement dans le domaine de l'Electronique de Puissance où la connectique vient rejoindre les modèles exacts de semi-conducteurs ainsi que l'étude des phénomènes thermiques présents dans les modules multi-chips.

La partie B du manuscrit va nous permettre d'illustrer l'intérêt et l'apport concret du logiciel sur des exemples industriels très variés.

<p style="text-align: center;">PARTIE B <i>Les Applications</i></p>

<i>Introduction</i>	116
<i>Application 1 : Modélisation d'un circuit intégré</i>	118
<i>Application 2 : Détermination de l'inductance d'un condensateur</i>	124
<i>Application 3 : Exemple de maillage de conducteur intermédiaire</i>	126
<i>Application 4 : Mise en parallèle de composants</i>	130
<i>Application 5 : Répartition du courant dans le câblage</i>	144

Introduction

Dans cette partie, nous avons voulu valider InCa, non pas sur des exemples canoniques, mais sur les différents problèmes qui peuvent se poser lors de la conception de dispositifs électriques sollicitant les câblages en particulier.

Il n'y a donc aucune suite logique dans les exemples traités mais au contraire, pour chacun d'eux, nous avons abordé une spécificité propre de la modélisation en essayant de résoudre des problèmes, pour certains non résolus aujourd'hui à notre connaissance, au moins dans le cadre de l'Electronique de Puissance.

Les exemples couvrent un large domaine d'applications, en partant de circuits électroniques, en passant par des onduleurs de moyenne à forte puissance pour atteindre la modélisation de redresseurs 60 kA. Non seulement la gamme de puissance est très étendue mais aussi celle des dimensions géométriques des structures modélisées, puisqu'on passe du dixième de millimètre à plusieurs dizaines de centimètres.

Remarque : Tout au long de cette partie, nous allons étudier des cas réels de structures de convertisseurs statiques, dans la totalité ou seulement certains morceaux.

Afin de valider notre méthodologie de caractérisation des connexions, nous avons souvent eu recours au pont d'impédance HP 4194A pour effectuer des mesures fréquentielles d'inductances.

Il faut savoir que ces mesures, comme toutes les mesures sont entachées d'erreur et qu'il faut rester relativement modeste vis-à-vis des valeurs trouvées.

En effet, selon la gamme de fréquence, le constructeur du pont fournit un tableau donnant les incertitudes de l'équipement concernant la mesure à laquelle il faut rajouter surtout des erreurs dues à la manière de connecter le dispositif au pont.

Nous nous reporterons donc à l'annexe I pour estimer cette erreur de mesure.

Application 1 : Modélisation d'un circuit intégré

Le domaine d'application de la méthode de modélisation que nous utilisons n'est pas limité aux seules structures de convertisseurs statiques d'Electronique de Puissance.

Ainsi nous avons été amenés à étudier un circuit intégré pour SGS-THOMSON MICROELECTRONICS (Centre de Tours) réalisant la fonction de protection des circuits électroniques contre les décharges électrostatiques (DES). Cette fonction est réalisée par des diodes transils qui se comportent schématiquement comme des écrêteurs (figure B-1).

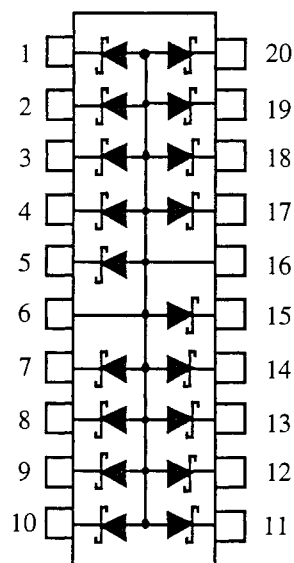


Figure B-1 : Fonction électrique

Les contraintes sur ce type de composant ainsi que les limites et conditions d'utilisation font que l'intérêt de ce circuit peut devenir caduque, si les valeurs des inductances de connexions qui se trouvent en série avec les diodes ne sont ni contrôlées, ni maîtrisées.

Le circuit que nous avons modélisé a pour référence ESDA6V1S3. Les figures B-2 et B-3 montrent l'intérieur de ce circuit intégré grossi près de 20 fois.

1.1 Modélisation des connexions

Afin de simplifier les calculs nous nous sommes attardés sur la modélisation de la connexion la plus longue, c'est à dire ici la patte 1, 10, 11 ou 20 et aux pattes reliées à la masse, pattes 6 et 16, de sorte à s'intéresser par la suite à l'influence de la connexion la plus longue donc la plus inductive lors d'une décharge électrostatique.

Ne disposant que des formulations entre conducteurs parallèles au début, nous avons modélisé ces connexions en considérant les fils de bonding parallèles aux pattes et en simplifiant leur forme au

niveau de la courbure comme le montre la figure B-4.

De plus, nous avons modélisé la plaque faisant la connexion de la diode aux bornes 6 et 16.

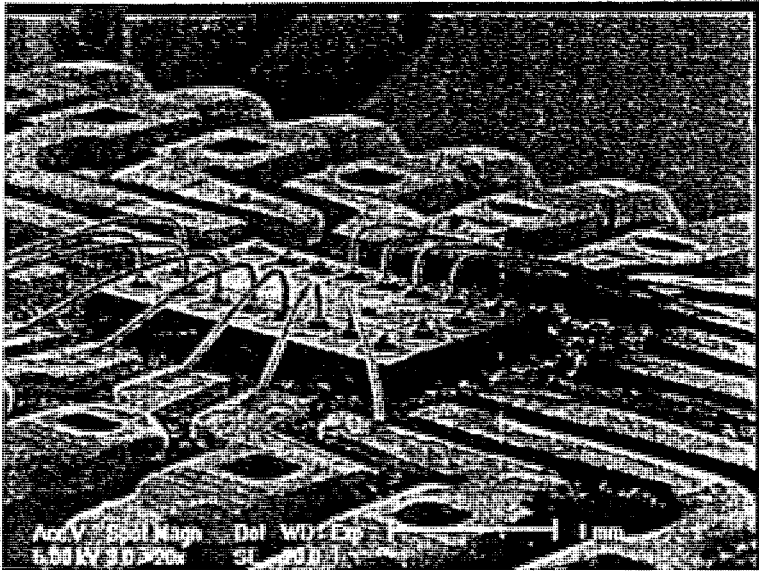


Figure B-2 : Vue générale

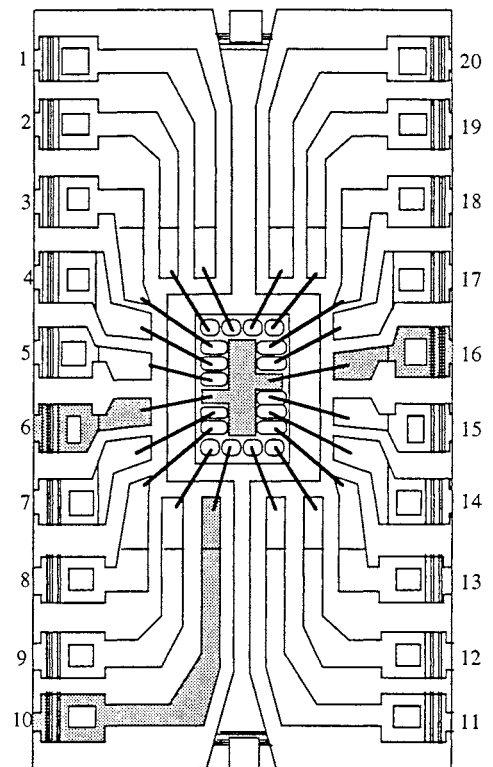


Figure B-3 : Vue de dessus

Parties grisées : connexions modélisées

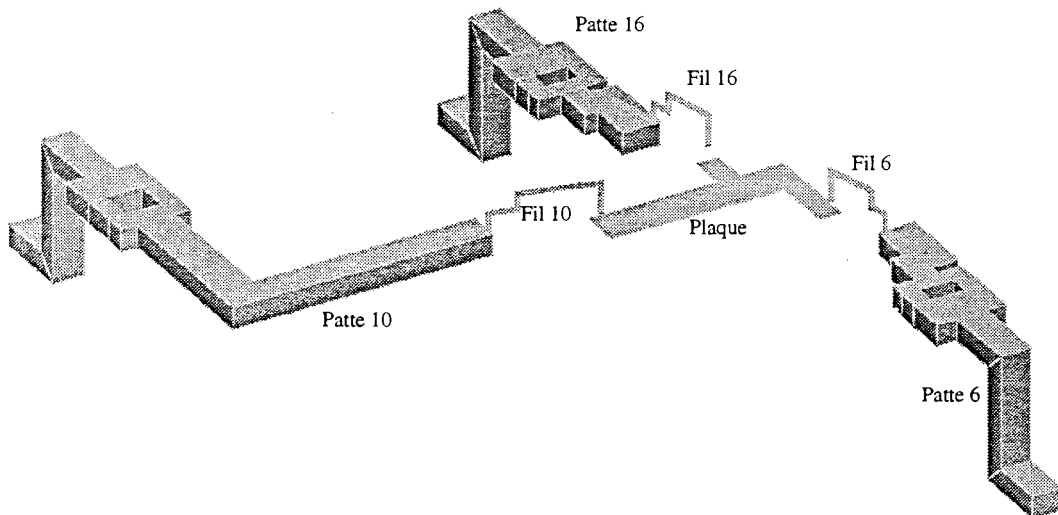


Figure B-4 : Modélisation sur InCa

Le schéma électrique équivalent obtenu est celui présenté figure B-5. Il pourra être utilisé dans un simulateur électrique pour obtenir des formes d'ondes suite à une décharge électrostatique partielle. Les résultats que nous avons obtenus sont résumés dans le tableau B-1. Ne figurent pas dans ce tableau les caractéristiques de la plaque qui peuvent être négligées devant celles des pattes et fils de

bonding (100 fois plus faibles).

Par la suite, le développement de formulations donnant la mutuelle partielle entre deux conducteurs non parallèles nous a permis de modéliser à la fois les fils de bonding et leur position sur les pattes de manière plus précise.

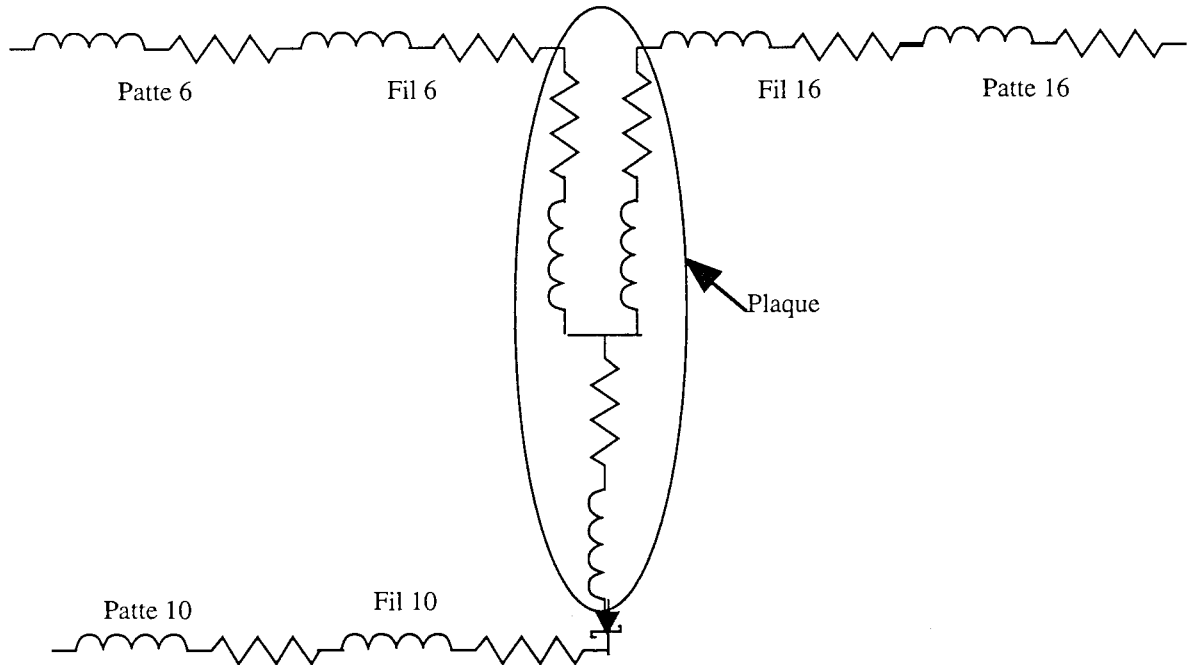


Figure B-5 : Schéma électrique équivalent

(toutes les inductances sont couplées, mais pour plus de clarté les mutuelles ont été enlevées)

	Patte 10	Fil 10	Patte 6	Fil 6	Patte 16	Fil 16
Patte 10	1,5 mΩ 4,5 nH	0,435 nH	0,33 nH	0,1 nH	0,14 nH	0,07 nH
Fil 10		18 mΩ 1,5 nH	0,026 nH	/	/	/
Patte 6			0,9 mΩ 2,3 nH	0,43 nH	0,16 nH	0,09 nH
Fil 6				18,0 mΩ 1,3 nH	0,01 nH	/
Patte 16					0,9 mΩ 2,3 nH	0,43 nH
Fil 16						18,6 mΩ 1,3 nH

Tableau B-1 : Résultats issus de la modélisation sur InCa

Modélisation du bonding [23]

La figure B-6 présente les deux modélisations du fil de bonding 10, avec des segments parallèles et une discrétisation grossière et avec des segments inclinés. Les inductances que nous avons obtenues avec ces modélisations sont proches, ce qui nous laisse penser que ces valeurs sont réalistes bien que les formulations entre barres inclinées n'aient pu être validées encore à ce jour.

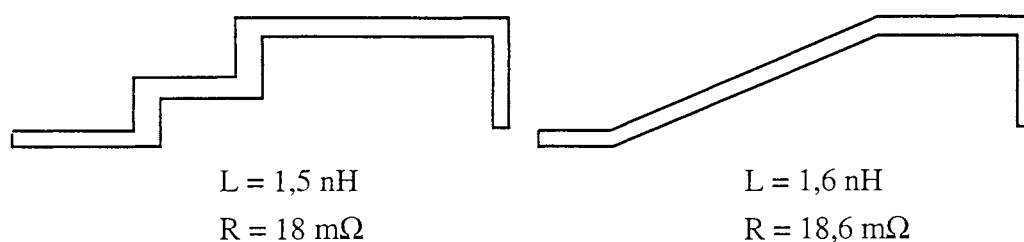


Figure B-6 : Deux modélisations différentes du fil 10

L'utilisation de formulations entre conducteurs inclinés est particulièrement intéressante puisqu'elle permet de s'affranchir d'une discrétisation en "marches d'escalier". En effet, celle-ci impose un nombre de segments et donc de subdivisions plus élevé et accroît le temps de calcul ainsi que la place mémoire du problème.

De plus, le fait de positionner le fil de bonding de manière quelconque par rapport aux pattes permet de quantifier l'apport du couplage par mutuelle inductance entre le fil et la patte correspondante.

1.2 Validation expérimentale

Les mesures ont été faites par l'industriel sur un banc de caractérisation spécifique auquel nous n'avons, pour l'instant, pas eu accès et que nous décrivons sommairement ici.

La mesure de l'inductance de masse entre les sorties 6 et 16 du boîtier a été réalisée à l'aide du circuit à décharge capacitive présenté figure B-7.

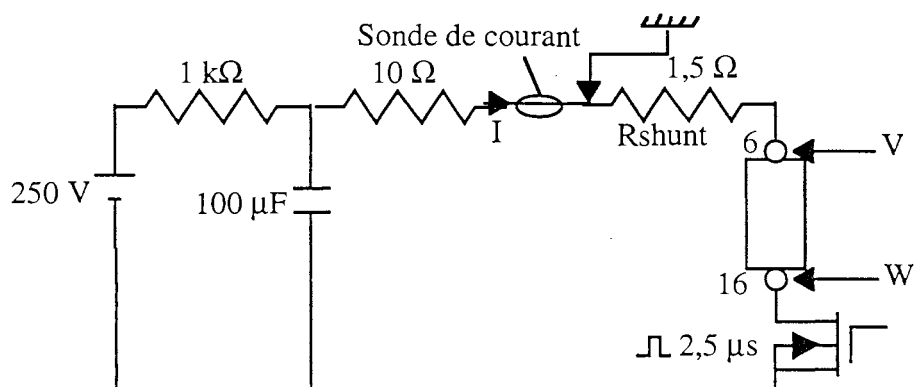


Figure B-7 : Circuit de mesure à décharge capacitive

La décharge du condensateur se fait en appliquant un pulse sur le transistor MOS qui ferme et ouvre la boucle comprenant le boîtier à tester. A la fermeture et à l'ouverture de la boucle sont donc associés deux dI/dt différents. Pour s'affranchir des parties résistives des connexions, on opère de la façon suivante. Donnons ici l'exemple de la caractérisation du circuit entre la référence de masse et le shunt uniquement (mesure V).

$$V_1 = R_{shunt} I_1 + L_{shunt} \frac{dI_1}{dt} \quad \text{à la fermeture}$$

$$V_2 = R_{shunt} I_2 + L_{shunt} \frac{dI_2}{dt} \quad \text{à l'ouverture}$$

On se place pour le même courant $I_1 = I_2 = 10 \text{ A}$

Des deux expressions précédentes, on déduit : $L_{shunt} = \frac{V_1 - V_2}{\frac{dI_1}{dt} - \frac{dI_2}{dt}}$

Les courbes suivantes (figure B-8) présentent les résultats obtenus expérimentalement.

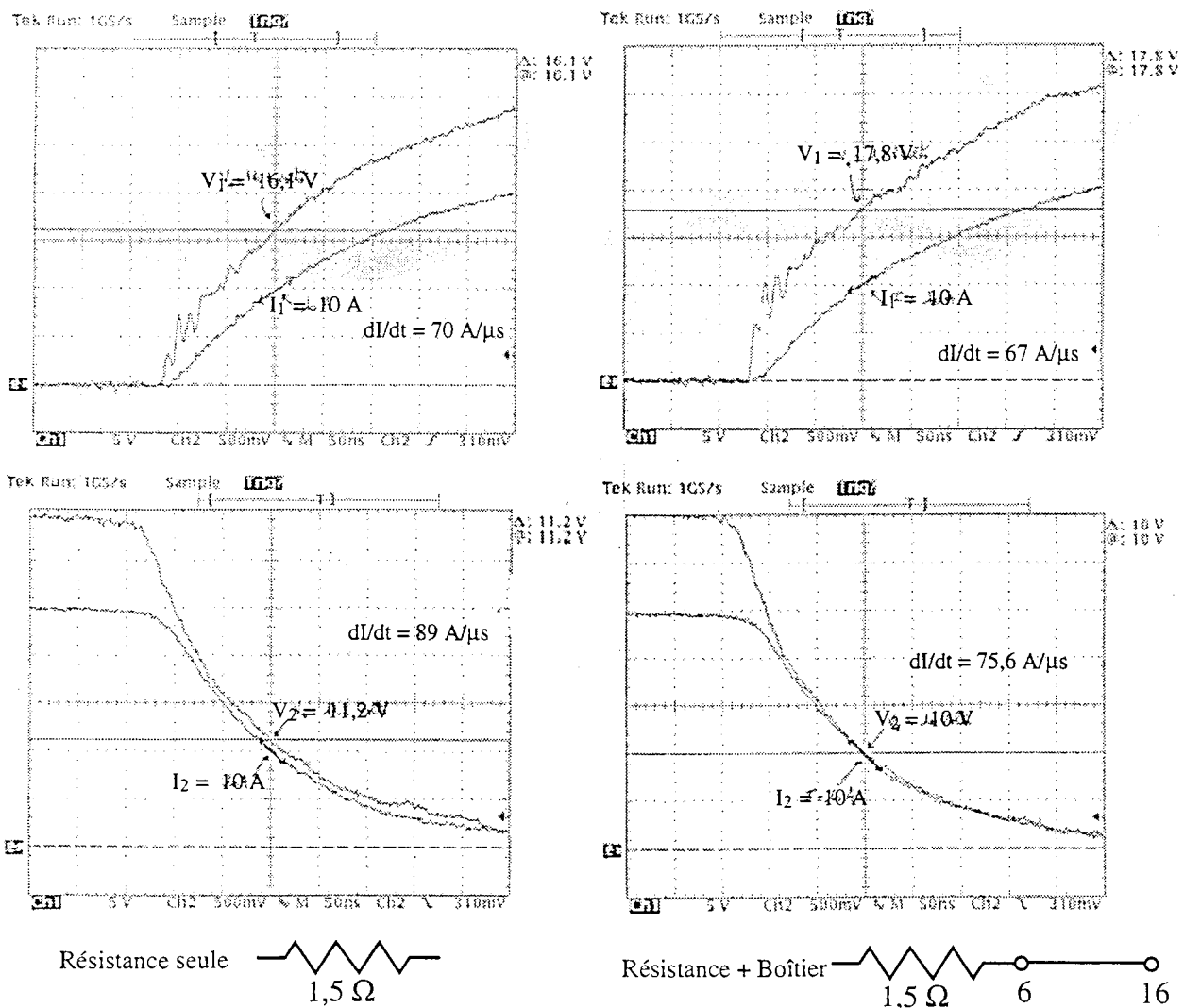


Figure B-8 : Mesures d'inductances par décharge oscillante

La lecture des oscillogrammes présentés figure B-8 donne $L_{\text{shunt}} = 30,8 \text{ nH}$ avec :

$$V_1 = 16,1 \text{ V} \quad , \quad \frac{dI_1}{dt} = 70 \text{ A} / \mu\text{s},$$

$$V_2 = 11,2 \text{ V} \quad , \quad \frac{dI_2}{dt} = - 89 \text{ A} / \mu\text{s}.$$

On agit de même pour la tension W (shunt + boîtier), on trouve $L_{\text{shunt}} + L_{\text{boîtier}} = 54,6 \text{ nH}$ avec :

$$V_1 = 17,8 \text{ V} \quad , \quad \frac{dI_1}{dt} = 67 \text{ A} / \mu\text{s},$$

$$V_2 = 10 \text{ V} \quad , \quad \frac{dI_2}{dt} = - 75,6 \text{ A} / \mu\text{s}.$$

D'où : Inductance de masse du boîtier (6-16) $\approx 24 \text{ nH}$.

1.3 Comparaisons

Si l'on calcule l'inductance de connexions entre les pattes 6 et 16, les résultats de la modélisation sur InCa nous donnent une valeur proche de 12 nH.

Les résultats obtenus sur cet exemple sont assez décevants. Mais s'il est traité ici c'est tout simplement que les exemples sont classés par ordre de complexité et non par ordre chronologique. Rappelons que cette modélisation a été faite en aveugle, à partir de plans dont les données peuvent être incomplètes et celles qui faisaient défaut ont été complétées par téléphone. Le banc de mesure qui a servi de référence n'est pas à notre disposition et dans les semaines qui viennent nous envisageons d'étudier un protocole de mesure adapté au pont d'impédance HP 4194 bien que l'on atteigne la précision de celui-ci.

A l'égard de ce problème, on se gardera bien de conclure de manière définitive. Affaire à suivre ! ...

Application 2 : Détermination de l'inductance d'un condensateur

L'utilisation des condensateurs de découplage en Electronique de Puissance pose toujours le problème de la qualité du condensateur.

Pour cela il est toujours difficile de déterminer si l'aspect inductif provient du condensateur lui-même ou bien de son câblage avec la structure le mettant en œuvre.

Une modélisation directe des condensateurs de puissance n'étant pas encore monnaie courante, nous proposons ici un moyen terme qui n'est cependant pas exempt de critiques, comme nous allons le montrer.

Le condensateur de filtrage utilisé LCCPKV8286F de 2,2 μF est de technologie polypropylène dont l'utilisation est courante en Electronique de Puissance.

Pour pouvoir caractériser l'inductance de ses enroulements, nous avons procédé en trois étapes :

- Tout d'abord, sur le pont de mesures d'impédances nous avons déterminé la valeur réelle de la capacité de ce condensateur. Pour cela, nous avons fabriqué un circuit L, C série dont la mesure à basse fréquence donne la valeur de C. Le dispositif de mesure est présenté figure B-9. Nous trouvons $C = 2,29 \mu\text{F}$.

- L'étude du Bode de ce circuit (figure B-10) permet de déterminer la fréquence de résonance du circuit L, C série.

Nous trouvons $f_r = 294 \text{ kHz}$. Or $f_r = \frac{1}{2\pi\sqrt{LC}}$. D'où, étant donné la précision du pont de mesures dans cette gamme de fréquence ($\approx 2 \%$), on en déduit :

$$125,5 \text{ nH} \leq L \leq 130,5 \text{ nH}.$$

Cette inductance comprend non seulement l'inductance de la capacité mais aussi celle des pistes de cuivre réalisant la boucle de mesure. En faisant l'hypothèse que l'on peut négliger les couplages inductifs entre le condensateur et les amenées de courant, sa valeur est donc $L_c + L_p$ (figure B-9).

- Afin de trouver la valeur de l'inductance de la capacité seule, il faut connaître celles des pistes de cuivre. Nous les avons déterminées grâce au logiciel InCa. La simulation a été faite à la fréquence de résonance uniquement puisque la mesure ne nous donne un résultat qu'à cette fréquence et nous avons obtenu $L_p = 124,5 \text{ nH}$. Ce qui donne 3,5 nH pour L_c .

$$1 \text{ nH} \leq L_c \leq 6 \text{ nH}$$

Remarque : Nous avons recommencé ce processus avec différents circuits de manière à valider notre méthode de détermination. Ceci n'est possible qu'à condition que la boucle formée par le circuit soit suffisamment grande afin de pouvoir négliger les mutuelles entre condensateur et circuit.

Par exemple, un circuit de forme plus complexe donne $L_p = 105,4 \text{ nH}$, $f_r = 319 \text{ kHz}$ et $L_c + L_p = 109 \text{ nH}$, soit $L_c = 3,6 \text{ nH}$, ce qui est compris dans la fourchette d'estimation.

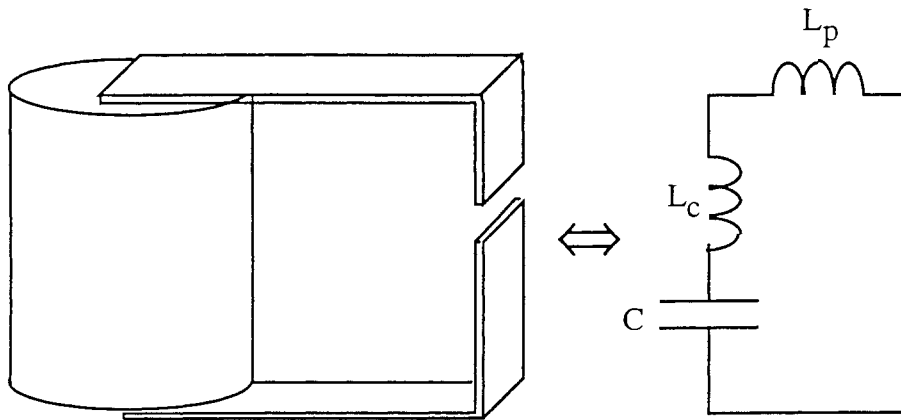


Figure B-9 : Dispositif utilisé pour la mesure de l'inductance de la capacité et schéma électrique

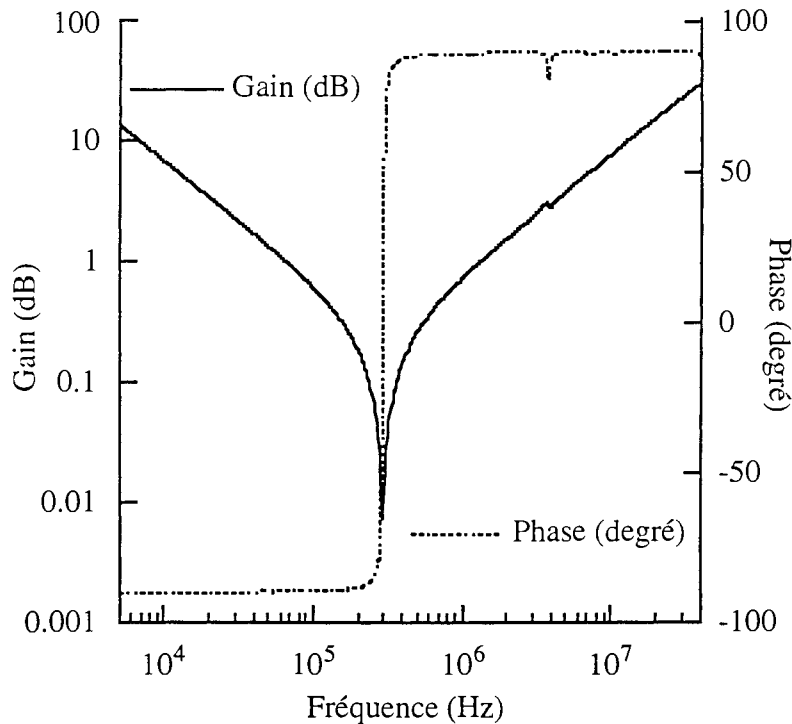


Figure B-10 : Mesure de la fréquence de résonance du circuit L, R, C réalisé

Conclusion : L'inductance d'un condensateur LCCPKV8286F est très faible ($\approx 3,5 \text{ nH}$).

Remarque : Il faut tout de même avoir un esprit critique vis-à-vis de cette démarche car la valeur de l'inductance n'est connue qu'à la fréquence de résonance. De plus nous ne tenons pas compte de la technologie utilisée pour réaliser les enroulements de la capacité et nous ne savons donc pas si l'hypothèse selon laquelle les mutuelles entre condensateur et circuit sont négligeables est fondée.

Application 3 : Exemple de maillage de conducteur intermédiaire [25]

Les structures d'Electronique de Puissance sont de plus en plus puissantes et les composants semi-conducteurs de plus en plus rapides, de sorte que les connexions les alimentant doivent être très faiblement inductives. Une technologie de connectique de plus en plus employée de nos jours est la technologie bus barre. Nous avons vu dans la première partie que la géométrie de ces connexions est particulière et que sa modélisation requiert un certain savoir-faire pour donner des résultats réalistes. Nous nous sommes intéressés à la modélisation d'un bus barre au sein d'une structure hacheur conçue au Laboratoire.

La figure B-11 présente ce convertisseur statique constitué de deux modules hybrides de puissance TOSHIBA dont la modélisation a été effectuée en utilisant InCa, de huit condensateurs de filtrage en parallèle et d'un bus barre composé de trois plaques de cuivre séparées par un diélectrique.

Remarque : La modélisation d'un module de puissance géométriquement proche de ceux utilisés dans la structure étudiée ici est décrite dans le cadre de l'application 5.

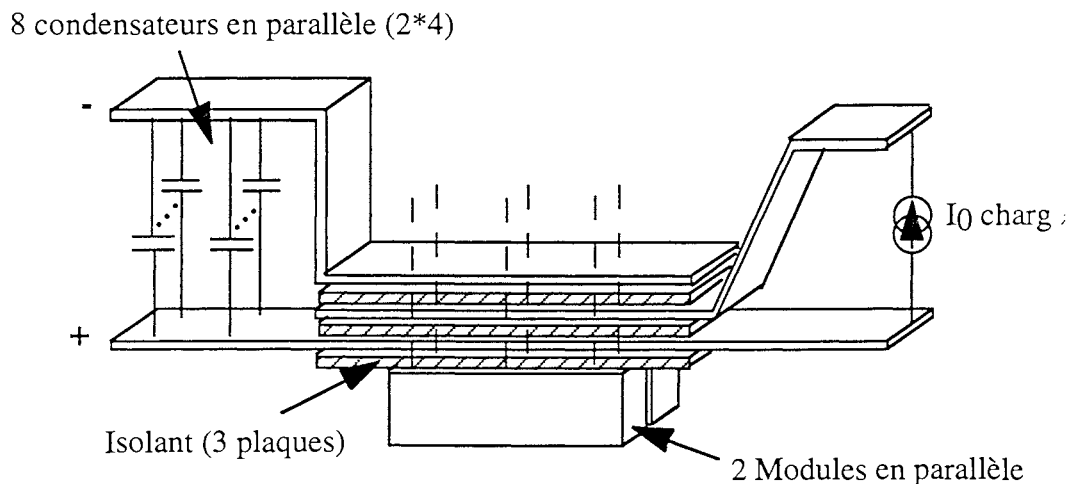


Figure B-11 : La structure hacheur

Nous avons pour cette application cherché à modéliser la boucle lors de la commutation des composants de puissance car c'est lors des transitoires que les di/dt peuvent se transformer en quelques dizaines voire centaines de volts et perturber le fonctionnement du convertisseur.

La maille de commutation est présentée figure B-12.

Lors de la commutation, la plaque du milieu, parcourue par le courant de charge constant, n'intervient pas. Elle ne va donc pas prendre part à l'inductance de la maille de puissance.

En effet nous avons effectué deux séries de simulation sur l'exemple de trois plaques parallèles, l'une en modélisant les trois plaques et l'autre sans modéliser la plaque du milieu.

Le tableau B-2 montre l'influence de la plaque du milieu sur les caractéristiques électriques de la maille de puissance lors de la commutation.

Au vu des résultats, on peut en conclure que l'effet de cette plaque intermédiaire parcourue par un courant constant est négligeable sur l'inductance totale de la maille de puissance.

Cependant par couplage inductif avec les autres plaques, elle est le siège de courants induits qui vont venir jouer un rôle sur la répartition du courant de charge dans ces plaques.

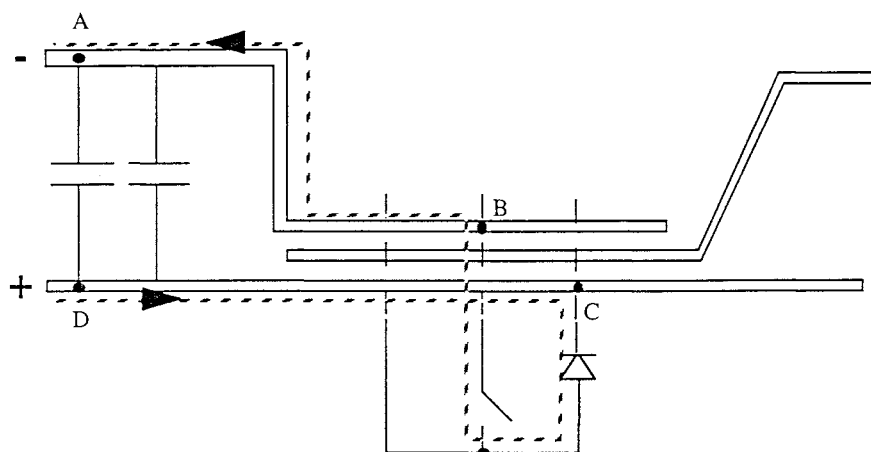


Figure B-12 : La maille de commutation

		f = 10 kHz	f = 100 kHz	f = 1 MHz
Sans Plaque du milieu	L (nH)	44,05	43,30	43,10
	R (mΩ)	0,08	0,20	0,50
Avec Plaque du milieu	L (nH)	43,88	42,64	42,08
	R (mΩ)	0,09	0,34	0,87

Tableau B-2 : Influence de la plaque du milieu sur l'inductance et la résistance de la maille de puissance

Aussi nous avons modélisé les trois plaques en imposant un courant nul dans la plaque du milieu qui a été partagée en deux dans le sens de l'épaisseur pour pouvoir s'intéresser à la répartition des courants induits dans cette plaque et leurs effets sur ceux des deux autres plaques (Figure B-13).

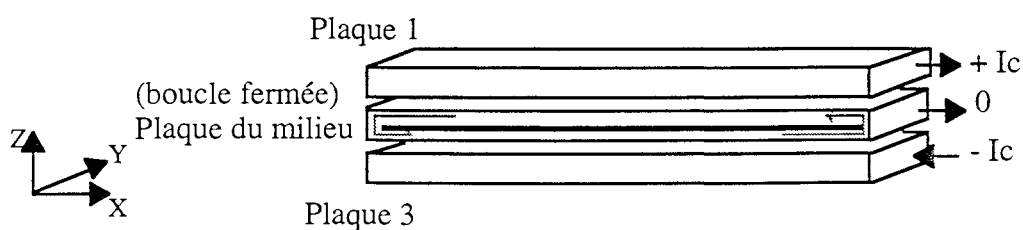


Figure B-13 : Sens du courant dans les trois plaques

Les résultats que nous avons obtenus sont résumés sur la figure B-14 où par souci de clarté et vue la symétrie du problème, une seule des deux plaques de puissance a été dessinée. En effet l'influence de la plaque du milieu est complètement symétrique dans l'épaisseur des plaques. Elle agit, comme on peut le voir, sur la répartition des lignes de courant qui sont d'autant plus concentrées que l'on se trouve proche de la plaque du milieu. En revanche dans le sens de la largeur des plaques, le courant reste parfaitement équiréparti.

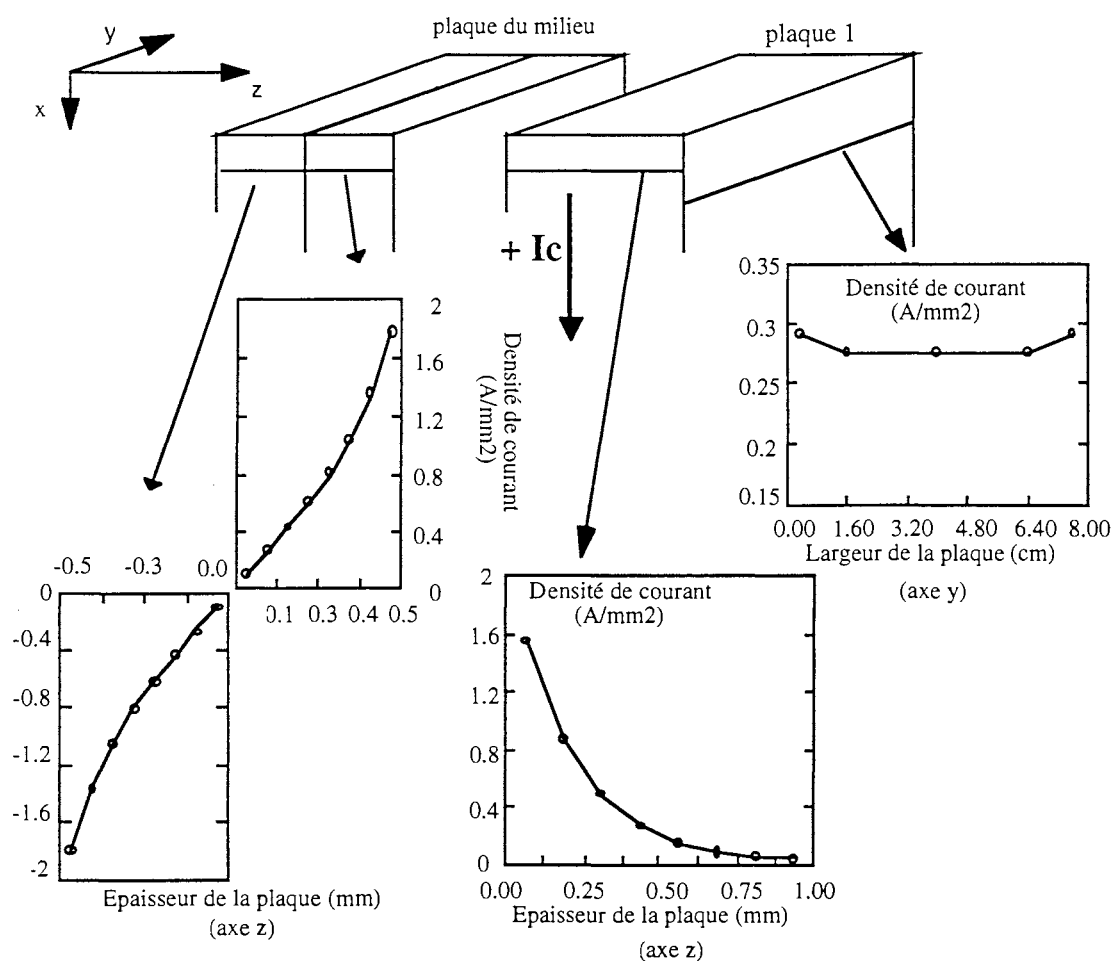


Figure B-14 : Densités de courant dans le bus barre

La modélisation sur InCa du bus barre complet a donné une inductance de la maille de puissance égale à 47 nH.

Nous avons mesuré sur le pont d'impédance HP 4194 l'inductance entre les points B et C (figure B-12); les composants ayant été enlevés et remplacés par des courts-circuits. Cela nous conduit à mesurer l'impédance d'un circuit R, L, C où L et R sont principalement dus aux connexions et la capacité C aux 8 condensateurs en parallèle dont les inductances parasites ont été négligées (cf. application 2).

Les mesures ont donné les courbes de phase et module figure B-15.

La capacité en continu est : $C = 18,3 \mu\text{F}$.

L'analyse de ces diagrammes de Bode a permis à partir de la fréquence de résonance (F_r) et de la

valeur de C en continu de déterminer l'inductance de la maille étudiée.
La mesure donne $F_r \# 160$ kHz.

$$\text{Or } L = \frac{1}{(2 \pi F_r)^2 C}$$

Ce qui donne, la plage de valeurs suivante pour L : $51,5 \text{ nH} \leq L \leq 54,5 \text{ nH}$.

On obtient donc le même ordre de grandeur. Les erreurs sont en grande partie dues aux valeurs imprécises des mesures et au fait que l'on prend la valeur de C en continu.

En effet un simple calcul d'incertitude nous montre que 10 % d'incertitude sur la valeur de F_r entraîne une imprécision de 20 % sur celle de L ou C :

$$\frac{\Delta L}{L} + \frac{\Delta C}{C} = - \frac{2 \Delta F_r}{F_r}$$

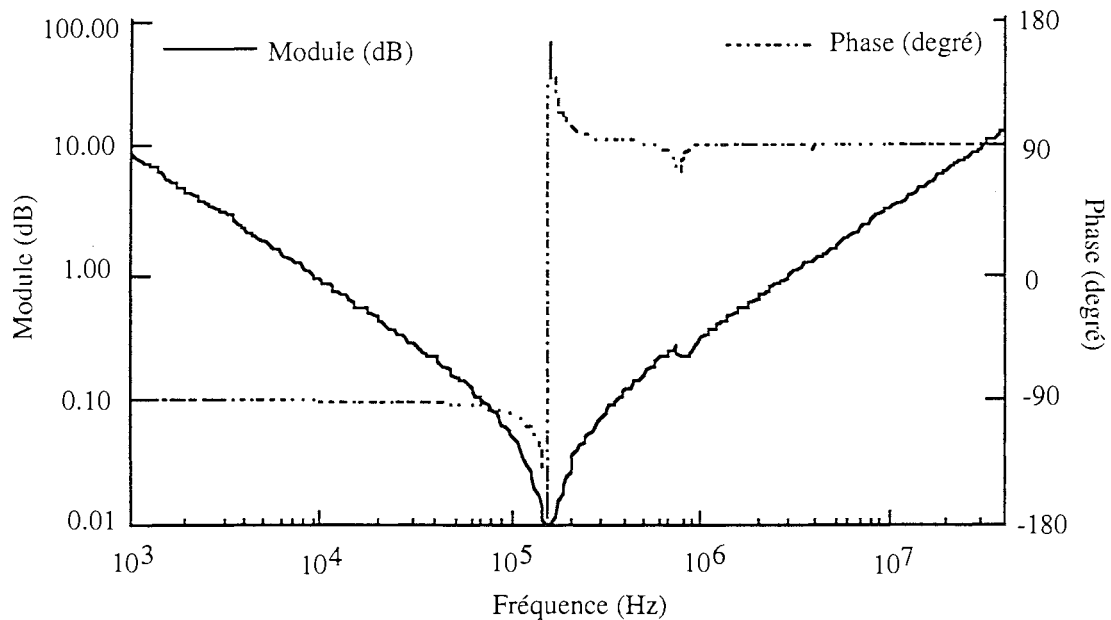


Figure B-15 : Mesures

Conclusion : Cette application nous montre que InCa permet de modéliser des bus barres lorsque ceux ci ont une géométrie longitudinale. Cette modélisation a mis en exergue le rôle de la plaque du milieu lors des commutations. Ses caractéristiques électriques n'interviennent pas, de façon significative, dans la valeur de l'inductance de la maille de commutation puisqu'une simulation sans cette plaque a conduit à une valeur inchangée. En revanche, cette plaque est le siège de courants induits qui vont venir modifier la répartition du courant dans les plaques actives.

Application 4 : Mise en parallèle de composants

Le niveau de courant commuté dans les structures d'Electronique de Forte Puissance peut imposer de mettre plusieurs composants semi-conducteurs en parallèle. Il est évident que pour un fonctionnement optimal de la structure, ces composants doivent être les plus identiques possible [26] c'est à dire mêmes caractéristiques statiques et dynamiques. Ils doivent être appairés.

Si l'appairage est nécessaire pour conduire à un équilibrage des courants dans les composants en parallèle, ce n'est plus forcément suffisant dès que l'on prend en considération le câblage. Ainsi leur position au sein de la structure, la manière avec laquelle ils sont alimentés sont des critères que l'on ne peut pas nécessairement négliger vu le rôle joué par les connexions.

L'équirépartition du courant total dans la mise en parallèle des composants est directement liée au chemin que devront parcourir les courants. Ainsi si l'on regarde le schéma électrique de la mise en parallèle de n composants présenté figure B-16a, la topologie même du circuit montre que le courant dans le premier composant sera supérieur à celui dans le second composant etc. ... car il a moins de trajet à parcourir. On préférera à cette structure, celle présentée figure B-16b, pour laquelle l'égalité dans le poids des chemins parcourus par les différents courants est mieux respectée.

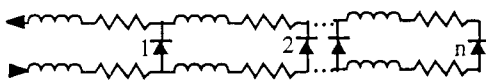


Figure B-16a : Topologie défavorable à l'équilibrage des courants dans la mise en parallèle



Figure B-16b : Topologie favorable à l'équilibrage des courants dans la mise en parallèle

Afin de comprendre l'impact des caractéristiques électriques des connexions sur la mise en parallèle de composants et d'estimer la précision qu'il faudra atteindre dans leur réalisation ainsi que dans leur modélisation, nous nous sommes intéressés au cas général de la mise en parallèle de deux composants à proximité desquels passe un troisième conducteur (figure B-17). Nous pouvons noter que cette configuration est tout à fait générale et peut être simplifiée en prenant $i'=0$.

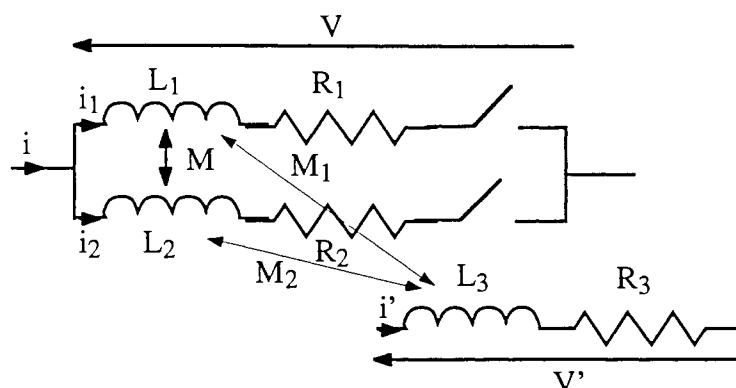


Figure B-17 : Notations pour la mise en parallèle de deux composants

On suppose, en outre, que les deux composants semi-conducteurs sont identiques en tout point.

On peut écrire :

$$i = i_1 + i_2$$

$$V = R_1 i_1 + j \omega L_1 i_1 + j \omega M i_2 + j \omega M_1 i'$$

$$V = R_2 i_2 + j \omega L_2 i_2 + j \omega M i_1 + j \omega M_2 i'$$

$$V' = R_3 i' + j \omega L_3 i' + j \omega M_1 i_1 + j \omega M_2 i_2$$

$$[R_1 + j \omega (L_1 - M)] i_1 + j \omega (M_1 - M_2) i' = [R_2 + j \omega (L_2 - M)] i_2$$

Donc :

$$i_1 = \frac{R_2 + j \omega (L_2 - M)}{R_1 + R_2 + j \omega (L_1 + L_2 - 2M)} i + \frac{j \omega (M_2 - M_1)}{R_1 + R_2 + j \omega (L_1 + L_2 - 2M)} i'$$

$$i_2 = \frac{R_1 + j \omega (L_1 - M)}{R_1 + R_2 + j \omega (L_1 + L_2 - 2M)} i + \frac{j \omega (M_1 - M_2)}{R_1 + R_2 + j \omega (L_1 + L_2 - 2M)} i'$$

L'utilisation du théorème de superposition va permettre d'étudier l'influence de l'imprécision de certains modèles sur la répartition des courants dans les deux composants.

Ainsi tout d'abord nous allons nous intéresser à l'impact d'une inégalité dans les schémas électriques des connexions de la mise en parallèle sur la répartition du courant. Cette inégalité peut venir soit d'une dissymétrie géométrique de la structure soit d'une imprécision ou incertitude liée à la modélisation.

On pose :

$$\begin{cases} R_1 = R_0 \\ R_2 = R_0 (1 + \varepsilon_r) \end{cases} \quad \begin{cases} L_1 = L_0 \\ L_2 = L_0 (1 + \varepsilon_l) \end{cases} \quad \begin{cases} M = k \sqrt{L_1 L_2} = k L_0 \sqrt{1 + \varepsilon_l} \\ M_1 = k_1 \sqrt{L_1 L_3} = k_1 \sqrt{L_0 L_3} \\ M_2 = k_2 \sqrt{L_2 L_3} = k_2 \sqrt{L_0 (1 + \varepsilon_l) L_3} \end{cases}$$

Avec ε_r et ε_l qui traduisent la différence des deux schémas électriques équivalents.

Ainsi on obtient :

$$i_1 = \frac{R_0 (1 + \varepsilon_r) + j \omega L_0 (1 + \varepsilon_l - k \sqrt{1 + \varepsilon_l})}{R_0 (2 + \varepsilon_r) + j \omega L_0 (2 + \varepsilon_l - 2k \sqrt{1 + \varepsilon_l})} i + \frac{j \omega \sqrt{L_0 L_3} (k_2 \sqrt{1 + \varepsilon_l} - k_1)}{R_0 (2 + \varepsilon_r) + j \omega L_0 (2 + \varepsilon_l - 2k \sqrt{1 + \varepsilon_l})} i'$$

$$i_2 = \frac{R_0 + j \omega L_0 (1 - k \sqrt{1 + \varepsilon_l})}{R_0 (2 + \varepsilon_r) + j \omega L_0 (2 + \varepsilon_l - 2k \sqrt{1 + \varepsilon_l})} i - \frac{j \omega \sqrt{L_0 L_3} (k_2 \sqrt{1 + \varepsilon_l} - k_1)}{R_0 (2 + \varepsilon_r) + j \omega L_0 (2 + \varepsilon_l - 2k \sqrt{1 + \varepsilon_l})} i'$$

Un développement limité du radical associé à la division selon les puissances croissantes de ε_r et ε_l ont permis de faire apparaître les erreurs dues à la présence de ces incertitudes sur la non équirépartition des courants. Nous allons étudier le terme en i et celui en i' séparément car les conséquences ne sont pas du tout les mêmes. L'étude de l'erreur sur la répartition du courant i en i_1 et i_2 peut se faire indifféremment à partir de l'expression de i_1 ou de celle de i_2 (ce que l'on rajoute à i_1 on le retranche à i_2).

Ainsi : $\frac{i_2}{i} = \frac{1}{2} + \text{erreur}$

Au second ordre, on peut écrire :

erreur =

$$\frac{R_0^2 \epsilon_r + (1-k) \omega^2 L_0^2 \epsilon_1}{4 [R_0^2 + (1-k)^2 \omega^2 L_0^2]} + \frac{[R_0^2 - (1-k)^2 \omega^2 L_0^2][R_0^2 \epsilon_r^2 - (1-k) \omega^2 L_0^2 \epsilon_1^2]}{8 [R_0^2 + (1-k)^2 \omega^2 L_0^2]^2} + \frac{R_0^2 \omega^2 L_0^2 (1-k)(2-k) \epsilon_1 \epsilon_r}{4 [R_0^2 + (1-k)^2 \omega^2 L_0^2]^2}$$

$$j\omega L_0 R_0 \left(\frac{(1-k) \epsilon_r - \epsilon_1}{4 [R_0^2 + (1-k)^2 \omega^2 L_0^2]} - \frac{(1-k)[R_0^2 \epsilon_r^2 - (1-k) \omega^2 L_0^2 \epsilon_1^2]}{4 [R_0^2 + (1-k)^2 \omega^2 L_0^2]^2} + \frac{(2-k)[R_0^2 - (1-k)^2 \omega^2 L_0^2] \epsilon_1 \epsilon_r}{8 [R_0^2 + (1-k)^2 \omega^2 L_0^2]^2} \right)$$

Au vu de ces expressions, nous pouvons nous rendre compte que l'erreur commise est fonction de la variable $\frac{L_0 \omega}{R_0}$ que nous appellerons x.

On peut alors écrire :

$$\text{erreur} = \frac{-1}{8 [1 + (1-k)^2 x^2]^2} \left[\begin{array}{l} 2 [1 + (1-k)^2 x^2] [\epsilon_r + (1-k) \epsilon_1 x^2] + [1 - (1-k)^2 x^2] [\epsilon_r^2 - (1-k) \epsilon_1^2 x^2] \\ + 2 (1-k)(2-k) \epsilon_1 \epsilon_r x^2 \\ - j x \left[\begin{array}{l} 2 [1 + (1-k)^2 x^2] [(1-k) \epsilon_r - \epsilon_1] - 2 (1-k) [\epsilon_r^2 - (1-k) \epsilon_1^2 x^2] \\ + (2-k) \epsilon_1 \epsilon_r [1 - (1-k)^2 x^2] \end{array} \right] \end{array} \right]$$

En continu, c'est à dire pour des valeurs de x très petites, seules les résistances sont présentes dans le circuit. Ainsi l'erreur n'est fonction que de ϵ_r .

$$\text{erreur} = \frac{\epsilon_r}{4} \left(1 - \frac{\epsilon_r}{2} \right)$$

Ainsi on se rend compte qu'une incertitude de 10 % sur la valeur des résistances entraîne un déséquilibre de 2,375 % (au second ordre).

A contrario, pour les très hautes fréquences (i.e. x très grand), seules les inductances et mutuelles entrent en jeu. On a alors une erreur dépendante uniquement de l'incertitude sur les inductances ϵ_1 .

$$\text{erreur} = \frac{\epsilon_1}{4(1-k)} \left(1 - \frac{\epsilon_1}{2} \right)$$

On se rend compte qu'un facteur supplémentaire est à prendre en considération. Il s'agit du couplage entre les inductances.

Nous avons tracé sur les courbes présentées figure B-18 la valeur de l'erreur en fonction du couplage positif ou négatif, plus au moins fort, pouvant exister entre les deux inductances L_1 et L_2 .

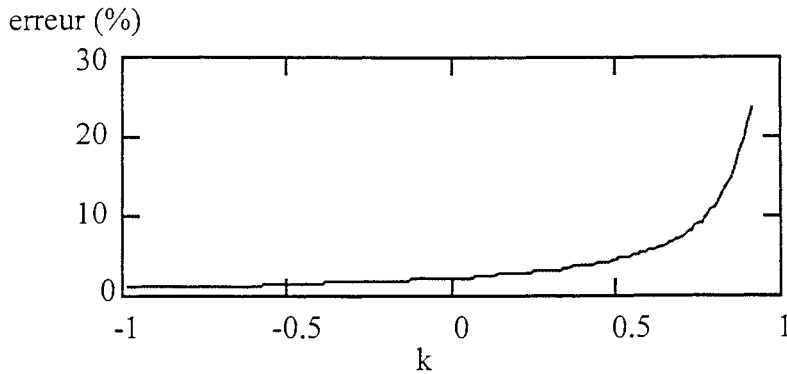


Figure B-18 : Erreur commise à hautes fréquences en fonction du couplage entre L_1 et L_2

Ainsi si le couplage entre les inductances est positif, plus il sera fort plus l'erreur commise sur la répartition du courant dans les composants sera élevée. A contrario, s'il est négatif, cette erreur ira en diminuant lorsque le couplage augmentera.

Si maintenant on se place dans le cas général des moyennes fréquences, $x \in [0,01 ; 100]$, les deux phénomènes résistif et inductif doivent être considérés.

De même que précédemment, le signe du couplage entre les inductances aura une influence sur la valeur de l'erreur commise ou sur le niveau de déséquilibre des courants.

Il est possible de tracer en fonction de x , le module de l'erreur pour différentes valeurs de couplages (figure B-19).

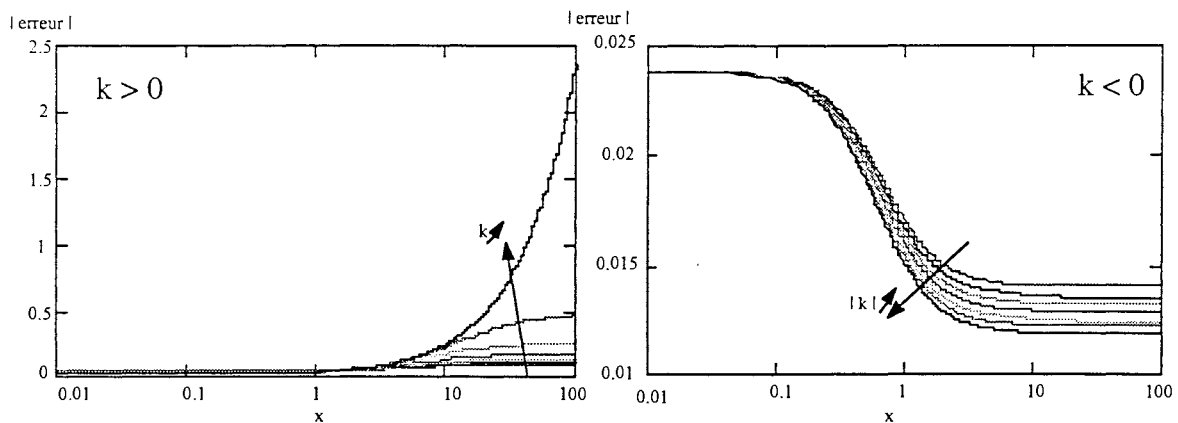


Figure B-19 : Evolution de l'erreur en % en fonction du couplage k et de la valeur de $x = \frac{L_0 \omega}{R_0}$

Remarque : Toute cette étude a été effectuée en prenant $\epsilon_r = \epsilon_l = 10 \%$.

L'étude de l'influence de ϵ_r et ϵ_l sur le terme relatif à la présence du troisième conducteur est plus délicate à effectuer. En effet, elle est étroitement liée à la valeur du couplage entre le troisième conducteur et les deux conducteurs de la mise en parallèle.

Alors que, connaissant la géométrie de la structure, il est facile d'évaluer l'impact de la modification

d'un paramètre géométrique sur les caractéristiques électriques du modèle des connexions, ceci est beaucoup plus dur à entreprendre lorsqu'aucune information n'est connue. En effet, il n'est pas évident a priori de connaître l'impact sur la valeur du couplage avec un conducteur à proximité d'une incertitude sur L_2 et donc sur M . De plus une valeur élevée de k entraîne-t-elle forcément deux valeurs très proches de k_1 et k_2 ?, cela dépend beaucoup de la situation de ce troisième conducteur par rapport à la mise en parallèle comme le montre la figure B-20.

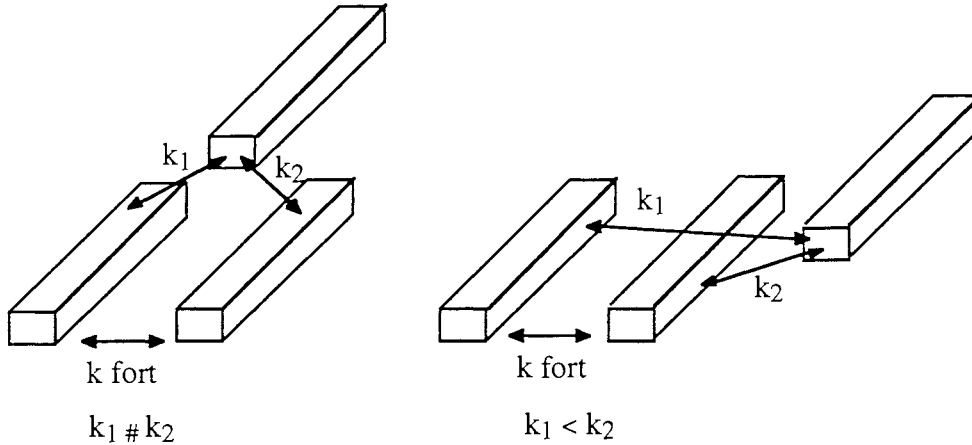


Figure B-20 : Valeurs relatives de couplages

En effet, une étude sommaire du terme $\frac{\Delta i_2}{i}$ (ou de $\frac{\Delta i_1}{i}$ car ils sont identiques au signe près) montre que les tendances observées précédemment se retrouvent, en revanche la part de déséquilibre due à l'imprécision sur les caractéristiques et celle due à la différence de couplage du troisième conducteur avec les deux autres sont difficilement dissociables.

$$\frac{\Delta i_2}{i} = \frac{\omega^2 L_0 \sqrt{L_0 L_3} k (\sqrt{1 + \epsilon_1} - 1) (2 + \epsilon_1 - 2 k \sqrt{1 + \epsilon_1}) - j \omega \sqrt{L_0 L_3} k R_0 (2 + \epsilon_r) (\sqrt{1 + \epsilon_1} - 1)}{R_0^2 (2 + \epsilon_r)^2 + \omega^2 L_0^2 (2 + \epsilon_1 - 2 k \sqrt{1 + \epsilon_1})^2}$$

Ce qui donne, en développant au second ordre et en divisant selon les puissances croissantes de ϵ_r et ϵ_1 :

$$\frac{\Delta i_2}{i} = -x^2 \sqrt{\frac{L_3}{L_0}} \frac{\left[4(1-k)(2k_2 - k_1)(1 + (1-k)^2 x^2) \epsilon_1 - 4(1-k)(2k_2 - k_1) \epsilon_1 \epsilon_r + [k_2 - k k_1 + (1-k)^2 (-7k_2 + 4k_1 + 8k_2 k - 5k_1 k) x^2] \epsilon_1^2 \right]}{16 [1 + (1-k)^2 x^2]^2} - j x \sqrt{\frac{L_3}{L_0}} \frac{\left[8(k_2 - k_1)(1 + (1-k)^2 x^2)^2 + 4(k_2 - k_1)((1-k)^2 x^2 - 1)(1 + (1-k)^2 x^2) \epsilon_r + 4(k_2 + (1-k)^2 (2k_1 - k_2) x^2)(1 + (1-k)^2 x^2) \epsilon_1 + 2(k_2 - k_1)(1 - 3(1-k)^2 x^2) \epsilon_1^2 - (k_2 + (1-k)(7k_2 - k_1 - 6k_2 k) x^2 + (1-k)^3 (7k_1 - 2k_2 + 3k k_2 - 8k_1 k) x^4) \epsilon_1^2 + 2(-k_2 + 6(1-k)^2 (k_2 - k_1) x^2 + (2k_1 - k_2)(1-k)^4 x^4) \epsilon_1 \epsilon_r \right]}{16 (1 + (1-k)^2 x^2)^3}$$

Il est tout de même possible de tracer comme précédemment la variation de cette erreur en fonction de

x et du signe des couplages (figure B-21).

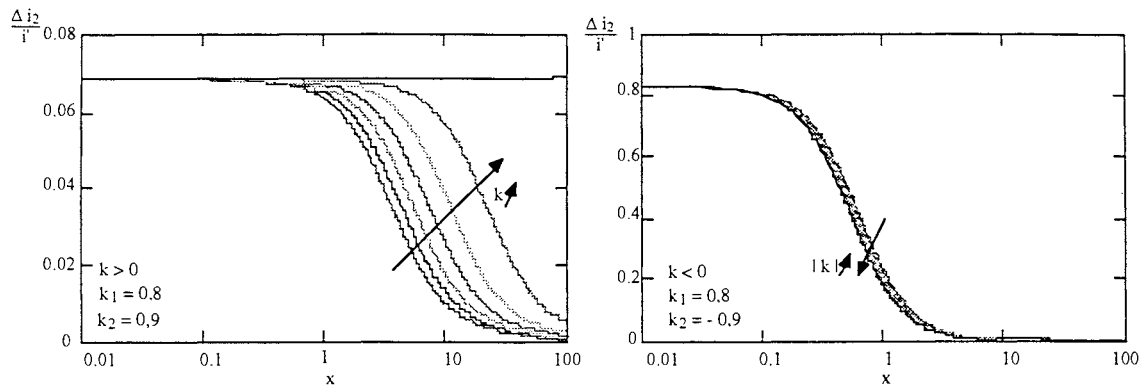


Figure B-21 : Variation de $\frac{\Delta i_2}{i'}$ en fonction de x et des couplages

En revanche, en supposant identiques les schémas électriques des connexions de la mise en parallèle, il est possible d'estimer l'influence du couplage avec le troisième conducteur sur le déséquilibre des courants.

On pose $k_1 = k'$ et $k_2 = (1 + \epsilon) k'$

On écrit alors :

$$\frac{\Delta i_2}{i'} = -j k' \sqrt{\frac{L_3}{L_0}} \frac{x \epsilon}{2(1 + j(1 - k) x)}$$

Nous pouvons voir que l'erreur commise sur l'équilibrage des courants est directement proportionnelle à l'incertitude sur les couplages. Pour une valeur de ϵ donnée (10 %), la figure B-22 donne la variation de $\frac{\Delta i_2}{i'}$ en fonction de x et de la valeur du couplage k' .

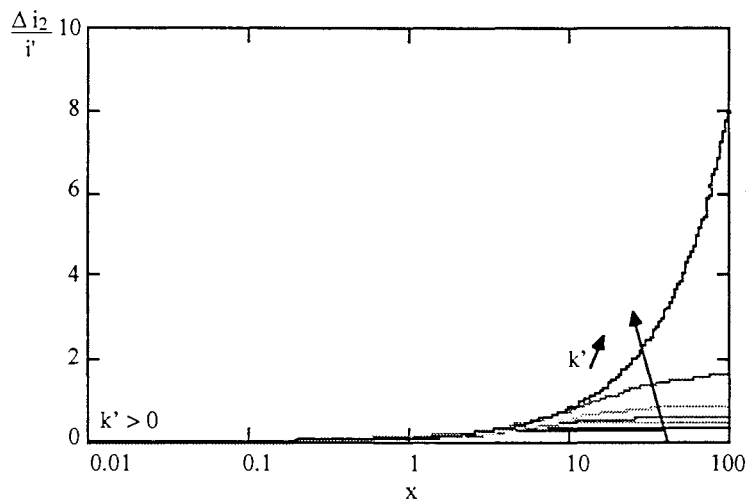


Figure B-22 : Variation de $\frac{\Delta i_2}{i'}$ en fonction de x et du couplage

Tous ces résultats nous ont permis d'étudier le cas réel d'un redresseur à diodes pour lequel la fonction interrupteur est réalisée par la mise en parallèle de quatre diodes [27].

Le convertisseur statique que nous avons étudié afin de mettre en exergue ce phénomène est un redresseur double étoile de 59 kA utilisé dans des dispositifs d'électrolyse ou électrométallurgie (fabrication de l'aluminium). La figure B-23 présente une vue générale de la structure. La fonction interrupteur, quant à elle, est présentée figure B-24.

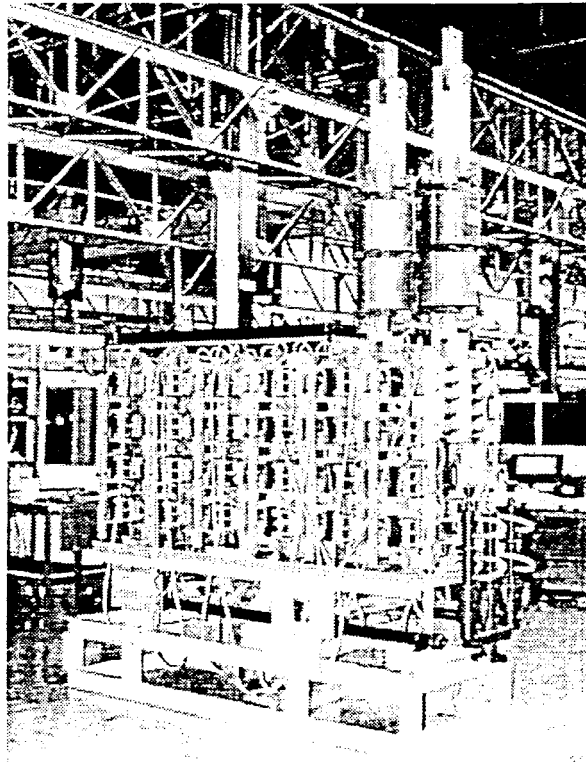


Figure B-23 : Dispositif complet

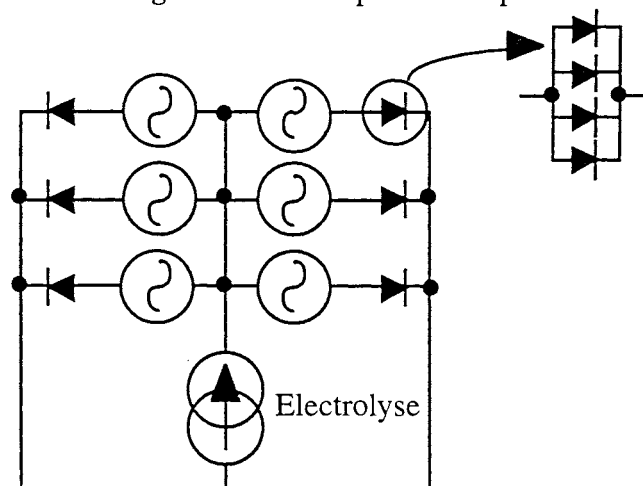


Figure B-24 : Fonction électrique du redresseur double étoile (connexions idéales)

Plusieurs phénomènes peuvent être la cause du déséquilibre des courants dans des semi-conducteurs (diodes) câblés en parallèle :

- la disparité des chutes de tension directe aux bornes des diodes provoquée par le couplage électrothermique [26],

- l'influence des impédances parasites dues aux câblages qui peuvent, elles aussi, entraîner des déséquilibres importants comme nous allons le montrer dans ce qui suit.

Autant le déséquilibre dû au couplage électrothermique est relativement facile à étudier dans des applications basse fréquence de ce type (pertes par commutation négligeables devant celles par conduction), autant le déséquilibre dû à la géométrie de câblage pose de grandes difficultés et requiert des outils spécifiques.

La réalisation physique des connexions d'amenée de courant peut provoquer, du fait de la mise en parallèle des composants, des déséquilibres entre les courants des différentes diodes. Expérimentalement, sur la structure concernée, de forts déséquilibres ont été constatés que l'on pense imputables au câblage. Bien sûr, ces désagréments entraînent une utilisation non optimale des semi-conducteurs, un déséquilibre thermique pouvant conduire à l'échauffement d'une des 4 diodes,

Les câblages étant réalisés à l'aide de barres massives d'aluminium, InCa semble approprié pour permettre, grâce à la modélisation et à la simulation, la conception d'un dispositif pour lequel l'équilibrage des courants est assuré si toutefois les diodes sont appairées.

Pour des questions de symétries évidentes (figure B-23), seul un bras du redresseur a été modélisé en négligeant les interactions avec le reste du montage, bien que l'étude précédente montre qu'il est possible d'en tenir compte. L'encombrement géométrique de chaque bras fait que la distance les séparant permet de négliger les couplages inductifs qui pourraient s'exercer (il est possible de les prendre en considération mais ils augmentent incontestablement la taille du problème à résoudre).

La modélisation du bras passe avant tout par son analyse géométrique et physique. L'objectif est, à partir de la décomposition en segments de courant, de trouver un schéma électrique équivalent de la structure permettant d'assurer sa fonctionnalité première et de mettre en évidence les éventuels déséquilibres tout en restant proche de la réalité physique.

La topologie du circuit électrique équivalent retenue impose donc le découpage de la géométrie en segments élémentaires. Ce découpage doit correspondre à une réalité physique au niveau du trajet des lignes de courant, c'est là la principale difficulté de la modélisation que l'on retrouve avec la méthode PEEC mais qui existe également si on emploie une méthode type éléments finis pour laquelle la forme des éléments et leur concentration sont des critères importants pour une bonne résolution.

Ce problème a été modélisé à l'aide des deux logiciels InCa et FLUX3D [28]. La figure B-25 présente les deux solutions retenues pour chacune des deux modélisations qui sont différentes notamment pour la barre d'amenée de courant (Alu 1, Alu 2-1 et Alu 2-2) qu'il a fallu décomposer en tenant compte des méthodes de modélisations utilisées.

Les deux modélisations ont donné lieu au même schéma électrique équivalent présenté figure B-26 et dont les composants ont été caractérisés grâce aux deux logiciels InCa et FLUX3D.

Ils ont permis de trouver des valeurs proches pour les divers composants du circuit électrique excepté pour les composants parasites relatifs à la modélisation différente de la barre d'amenée de courant Alu1 (tableau B-3).

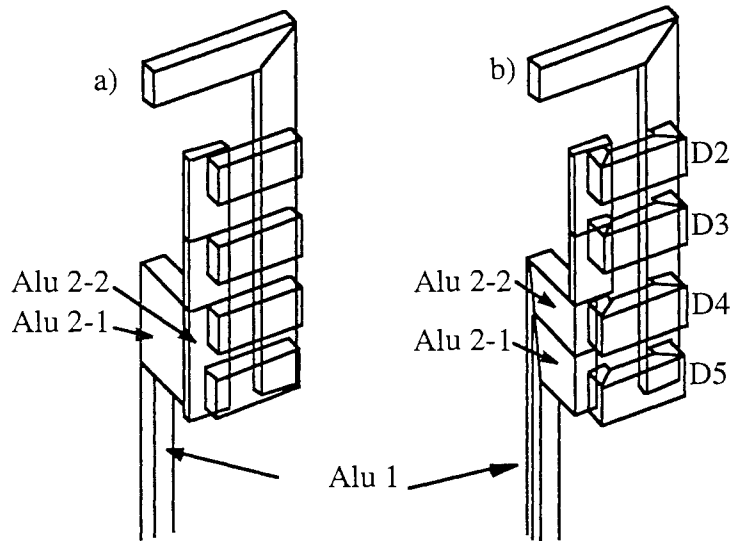


Figure B-25 : Modélisation d'un bras de redresseur : a) FLUX3D, b) InCa

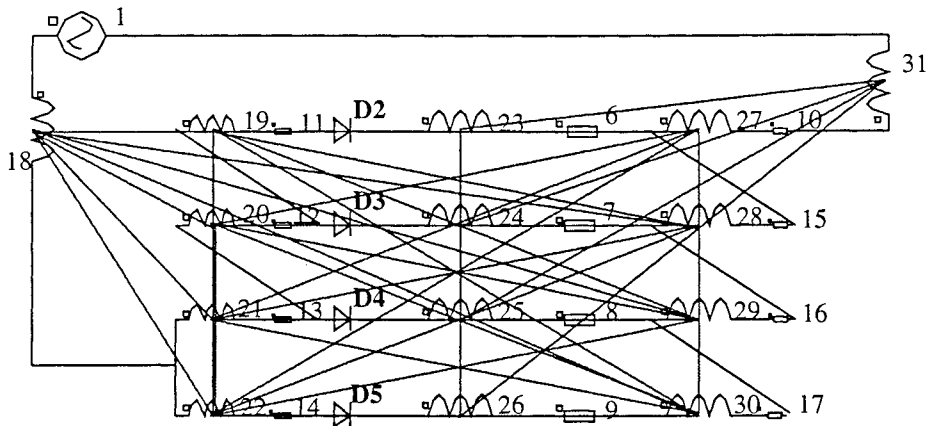


Figure B-26 : Circuit électrique équivalent recherché

La simulation de ce circuit électrique sur CIRCUIT a mis en évidence un déséquilibre au niveau du courant dans les diodes (figure B-27). Les diodes les plus chargées sont celles des extrémités (D2 et D5). Ceci vient confirmer les mesures effectuées sur la structure.

Le déséquilibre provient en grande partie de la dissymétrie dans l'alimentation des diodes. En effet les deux diodes extrêmes (D2 et D5) sont directement liées aux arrivées de courant alors que le courant dans les diodes D3 et D4 a plus de chemin à parcourir.

Afin de diminuer ce déséquilibre, il faudra donc modifier la géométrie des connexions pour rendre l'arrivée du courant la plus symétrique possible.

Nous pouvons donc constater que la simulation sur InCa et CIRCUIT permet de bien analyser les phénomènes et son principal intérêt est de valider que les déséquilibres sont bien imputables au câblage. De surcroît, quantitativement, les valeurs des composants parasites amènent bien à des déséquilibres conformes à l'expérimentation. En revanche, il est pratiquement impossible en utilisant seulement la simulation de mettre en évidence quelle partie du câblage est réellement responsable du

PARTIE B : Les Applications

déséquilibre. Une question simple peut être posée, obtiendrait-on les mêmes déséquilibres en ne tenant compte que des résistances ?

Pour répondre à ce type de questions, la seule façon consiste à se mettre dans les conditions de l'étude théorique présentée précédemment. il faut donc se ramener au schéma électrique équivalent de la figure B-28 alors que le schéma électrique conforme au schéma de câblage est celui de la figure B-29.

	L18	L22	L21	L20	L19	L26	L25	L24	L23	L30	L29	L28	L27	L31
L18	<i>1740</i> 1020	<i>N.C.</i> 67,9	<i>N.C.</i> 97	23,7 22,5	<i>14,1</i> 24,3	<i>0,03</i> 0	<i>0,1</i> 0	<i>0,03</i> 0	<i>0,07</i> 0	44 39,4	29,4 30,5	19 24,8	15 25,2	2 0
L22		<i>63,1</i> 174	<i>N.C.</i> 148	<i>N.C.</i> 9,52	<i>N.C.</i> 8,74	<i>N.C.</i> 0	<i>N.C.</i> 0	<i>N.C.</i> 0	<i>N.C.</i> 0	<i>N.C.</i> 18,6	<i>N.C.</i> 12,8	<i>N.C.</i> 8,9	<i>N.C.</i> 8	<i>N.C.</i> 0
L21			<i>161</i> 310	<i>N.C.</i> 19,2	<i>N.C.</i> 17	<i>N.C.</i> 0	<i>N.C.</i> 0	<i>N.C.</i> 0	<i>N.C.</i> 0	<i>N.C.</i> 31,3	<i>N.C.</i> 24,4	<i>N.C.</i> 17	<i>N.C.</i> 14,9	<i>N.C.</i> 0
L20				93,9 89,3	30,3 26,4	0,4 0	0,9 0	0,05 0	0,006 0	17,6 13	30,7 22	24,6 18,7	16 12,4	2 0
L19					86,6 89,3	0 0	0,3 0	0,4 0	0,02 0	9,73 10,9	18,9 18,1	29,7 28,8	25,5 26,3	3 0
L26						82,9 78,2	28,5 16,3	18,1 8,1	13,4 5,35	0,1 0	0,02 0	0 0	0,6 0	16 8
L25							86,3 78,2	29 16,3	19 8	0,3 0	0,2 0	0,05 0	0,8 0	21,6 10,3
L24								86,2 78,2	29 16,3	0,02 0	0,3 0	0,2 0	1,2 0	28,7 15
L23									84,3 78,2	0,01 0	0 0	0,25 0	2 0	40,4 26,5
L30										87,3 89,3	32,3 30,6	14,7 13	10 10	1,4 0
L29											92,3 89,3	33,6 30,6	17,8 15,2	1,4 0
L28												92,6 89,3	38,5 34,2	4 0
L27													122 120	1,7 0
L31														181 176

Tableau B-3 : Valeurs des inductances et mutuelles, comparaison des 2 modélisations
(italique : FLUX3D, normal : InCa)
(N.C. : Non Connu)

Ceci implique donc de trouver la matrice de passage [P] permettant de déduire les expressions des éléments de ce circuit à partir de ceux issus de la modélisation (figure B-29).

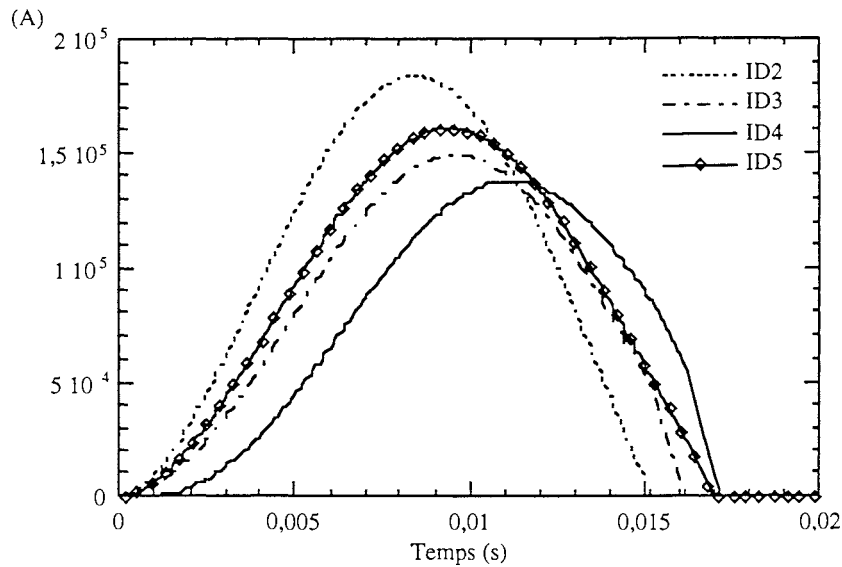


Figure B-27 : Simulation sur CIRCUIT du schéma électrique équivalent, courant dans les 4 diodes

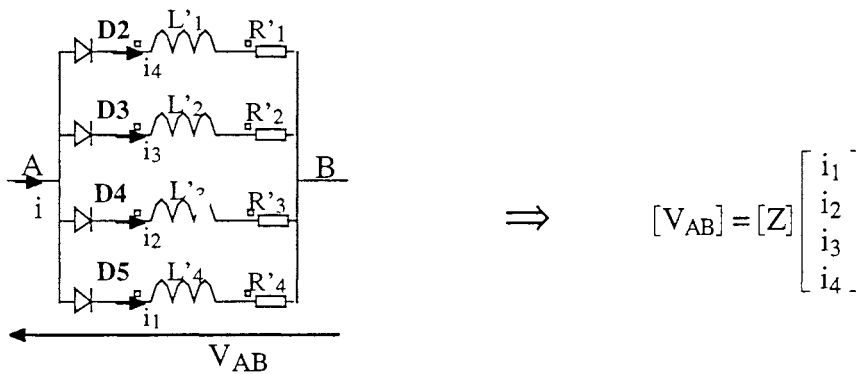


Figure B-28 : Circuit électrique utile pour étudier la mise en parallèle des quatre diodes (toutes les inductances sont couplées)

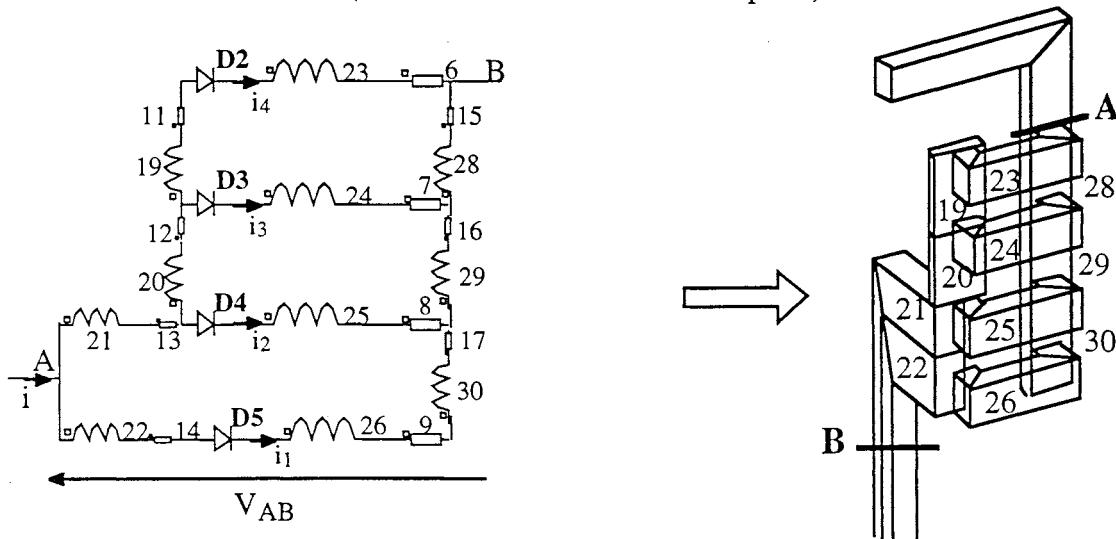


Figure B-29 : Circuit électrique issu de la modélisation sur InCa

Les équations des nœuds et mailles sur le circuit électrique issu de la modélisation entre les points A et B nous permettent d'écrire l'impédance entre ces deux points sous forme matricielle (figure B-29) :

$$[V_{AB}] = ([R] + j \omega [M]) \begin{bmatrix} i_1 \\ i_2 \\ i_3 \\ i_4 \end{bmatrix} \quad \text{avec } [R] \text{ et } [M] \text{ de taille } 4 * 4$$

La matrice [R], avec cette configuration, n'est pas diagonale. Aussi afin de pouvoir trouver les valeurs des composants du circuit de la figure B-28 nous allons diagonaliser cette matrice. La matrice de passage recherchée [P] est en fait la matrice des vecteurs propres.

Les valeurs propres de [R] sont les composants résistifs du circuit de la figure B-28 et la matrice des vecteurs propres permet d'obtenir les éléments inductifs par $[P]^{-1} [M] [P]$.

On obtient après calculs :

$$[R'] = \begin{bmatrix} 2,75 \cdot 10^{-6} & 0 & 0 & 0 \\ 0 & 4,016 \cdot 10^{-6} & 0 & 0 \\ 0 & 0 & 1,154 \cdot 10^{-5} & 0 \\ 0 & 0 & 0 & 3,119 \cdot 10^{-5} \end{bmatrix} \quad \text{et } [M'] = \begin{bmatrix} 8,91 \cdot 10^{-8} & -4,277 \cdot 10^{-9} & -2,079 \cdot 10^{-8} & -7,366 \cdot 10^{-9} \\ -4,277 \cdot 10^{-9} & 1,713 \cdot 10^{-7} & 3,438 \cdot 10^{-9} & 1,602 \cdot 10^{-7} \\ -2,079 \cdot 10^{-8} & 3,438 \cdot 10^{-9} & 6,026 \cdot 10^{-7} & 6,008 \cdot 10^{-7} \\ -7,366 \cdot 10^{-9} & 1,602 \cdot 10^{-7} & 6,008 \cdot 10^{-7} & 1,909 \cdot 10^{-6} \end{bmatrix}$$

L'étude théorique de la mise en parallèle de composants avec un schéma électrique comme celui de la figure B-28 nous a montré que le terme $L\omega/R$ est déterminant pour connaître le poids des parties résistives ou inductives sur le déséquilibre en courant dans la mise en parallèle en fonction de la fréquence.

En effet, si $L\omega/R$ est très petit, seules les résistances jouent un rôle et leur dissymétrie entraîne des déséquilibres en courant. En revanche si $L\omega/R$ est très grand, ce sont les inductances et mutuelles qui par leurs différences vont contribuer à ces déséquilibres. Il existe une plage de fréquence pour laquelle tous les constituants sont à prendre en considération.

La structure que nous étudions fonctionne à 50 Hz, ce facteur prend donc pour les quatre diodes :

$$\frac{L_1 \omega}{R_1} = 10,18, \quad \frac{L_2 \omega}{R_2} = 13,4, \quad \frac{L_3 \omega}{R_3} = 16,4, \quad \frac{L_4 \omega}{R_4} = 19,23$$

La valeur de ces rapports montre que le déséquilibre en courants observé sur la structure n'est pas le seul fait des résistances et que les caractéristiques inductives des connexions ne peuvent pas être négligées (voir figure B-26). Il faudra donc agir sur la géométrie de façon à rendre ces 4 coefficients les plus proches possibles. Ceci a été confirmé par plusieurs simulations électriques que nous avons effectuées en simplifiant le schéma électrique figure B-26. Tout d'abord, nous n'avons conservé que les résistances. Le courant dans les quatre diodes est présenté figure B-30.

Il apparaît très clairement que ce déséquilibre observé n'est pas le même, la diode la plus chargée ainsi que l'amplitude du déséquilibre ne sont pas les mêmes. De plus, aucun retard n'est observé dans la mise en conduction des composants semi-conducteurs. Or ce retard contribue en partie au déséquilibre.

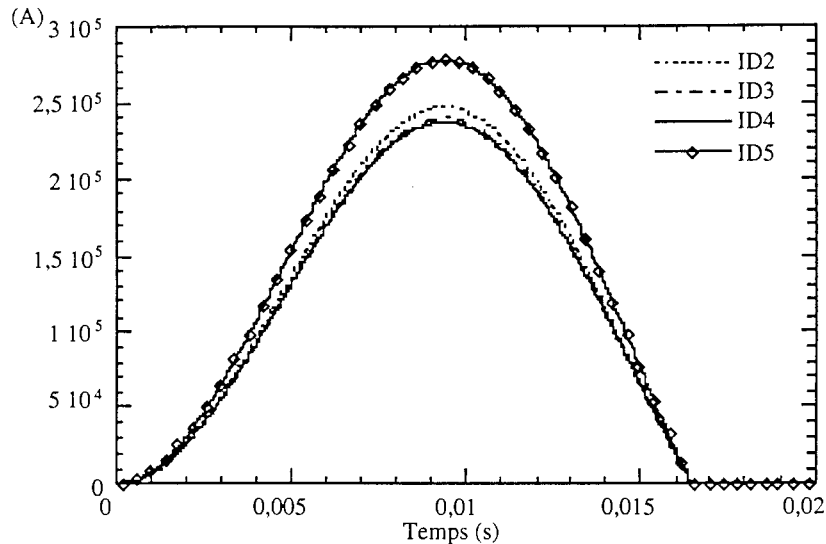


Figure B-30 : Simulation sur CIRCUIT du schéma électrique sans les inductances et mutuelles

Ensuite, nous n'avons conservé que les résistances et les inductances et négligé tous les couplages par mutuelles inductances. Le courant dans les quatre diodes est présenté figure B-31.

Là encore, le déséquilibre observé n'est pas le même, il est amplifié et la diode la plus chargée n'est la même. Le retard à la mise en conduction est, quant à lui, conservé.

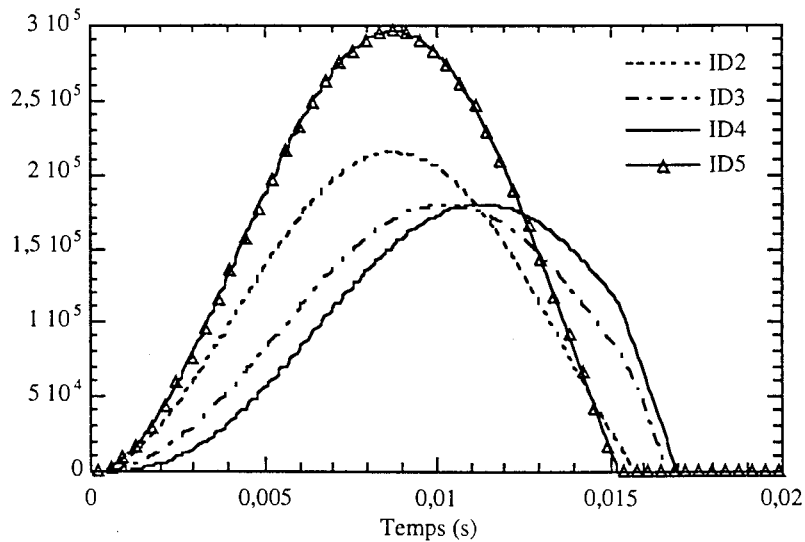


Figure B-31 : Simulation sur CIRCUIT du schéma électrique sans les mutuelles inductances

Conclusion : A travers cette application, nous avons pu mettre en évidence les problèmes liés à la

mise en parallèle de composants de puissance. Ces déséquilibres en courant observés ne sont pas le seul fait d'un défaut d'appairage des semi-conducteurs mais comme nous l'avons montré peuvent être causés par une dissymétrie dans leur câblage.

De plus, cette application nous a permis, par une étude théorique, d'apprécier l'influence des caractéristiques électriques des connexions sur les déséquilibres en courant des composants en parallèle. Elle nous a permis notamment de qualifier certaines topologies de circuits électriques de mise en parallèle qui, en raison de leur nature, accentuent les potentiels déséquilibres.

Ce problème posé par la volonté de rendre la plus symétrique possible la distribution du courant dans les composants en parallèle est crucial aussi pour le thermicien car les déséquilibres électriques par couplage électrothermiques entraînent inévitablement des déséquilibres thermiques qui peuvent venir aggraver les déséquilibres initiaux par réaction positive [26, 29].

Application 5 : Répartition du courant dans le câblage

Nous venons de voir que la modélisation des connexions d'une mise en parallèle de composants à partir de la géométrie de la structure était très utile pour conclure sur l'équilibrage des courants. Mais la répartition des courants au sein d'une structure est aussi étroitement liée à la forme des connexions et aux technologies utilisées.

Jusqu'alors les connexions étaient de forme longitudinale de sorte que le courant avait toujours une direction privilégiée dans les conducteurs. Cette configuration est idéale pour pouvoir utiliser la méthode PEEC puisqu'elle repose sur cette hypothèse du trajet du courant. Avec la technologie bus barre, les plaques très minces sont venues peu à peu détrôner les conducteurs longitudinaux. Nous allons, dans ce qui suit, nous intéresser à cette technologie qui apparaît incontournable en Electronique de Puissance si l'on veut pouvoir utiliser pleinement les caractéristiques des composants semi-conducteurs tels les IGBT et ne pas être limités par des connexions trop inductives.

Nous allons voir que ces géométries triplaques ou biplaques de connexions vont faire apparaître les limites de la méthode de modélisation.

5.1 Etude d'un cas réel [30]

La structure que nous avons étudiée est un onduleur constitué d'un bus barre (isolatec W803849340111-03), de trois modules de puissance (IRFK2D450) et de quatre condensateurs de 2200 μ F (figure B-32). La fonction électrique réalisée est présentée figure B-33.

Nous avons voulu tout d'abord, grâce à ce convertisseur, montrer l'apport de la modélisation dans la conception, notamment dans la qualification des technologies utilisées, et aussi combien les mesures pour valider des modèles ou pour vérifier les grandeurs caractéristiques de la structure sont délicates à entreprendre.

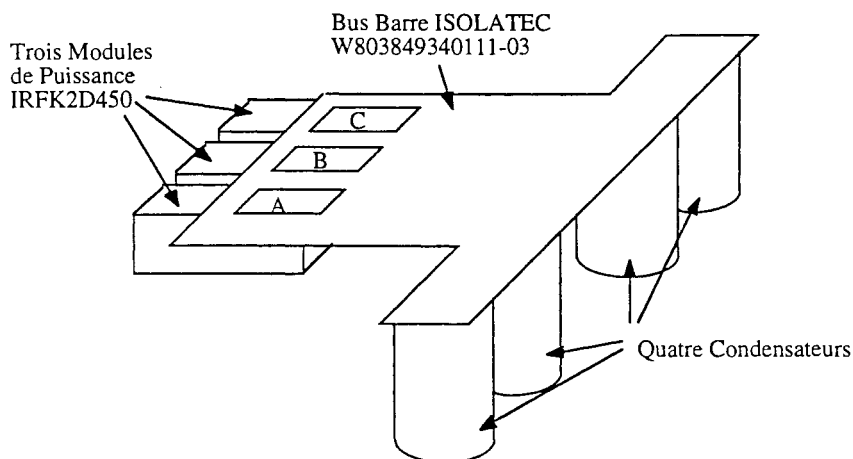


Figure B-32 : Structure étudiée

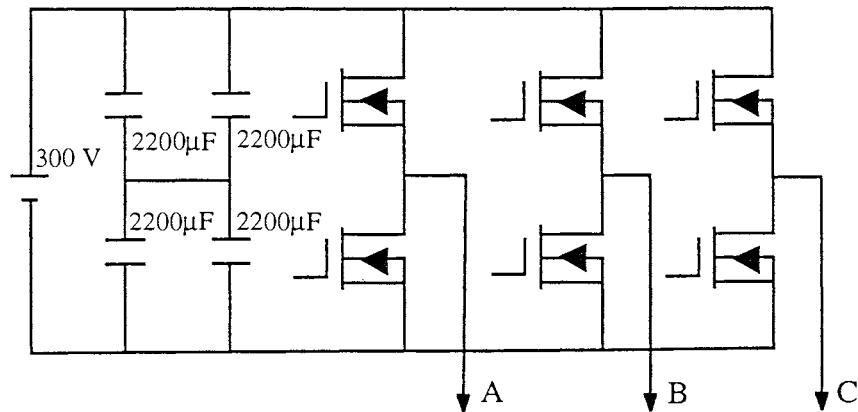


Figure B-33 : Fonction électrique de la structure étudiée

5.1.1 La modélisation

Le di/dt engendré par la commutation de l'interrupteur semi-conducteur (MOSFET ou IGBT) entraîne une surtension $L di/dt$ qui vient se rajouter à la tension continue d'alimentation $+ E$. Toute conception d'une structure de puissance nécessite une connaissance (ou une évaluation au moins) de l'inductance parasite présentée par la maille de commutation. Un autre point important à mentionner est que la tension mesurée aux bornes du module peut être assez différente de celle effectivement présente aux bornes de la puce du fait du ratio important ($L_{\text{module}}/L_{\text{bus barre}}$). Dans un fonctionnement de type MLI la commutation a toujours lieu au sein d'un même bras d'onduleur (donc d'un même module de puissance). On peut représenter macroscopiquement ce phénomène par le schéma électrique figure B-34.

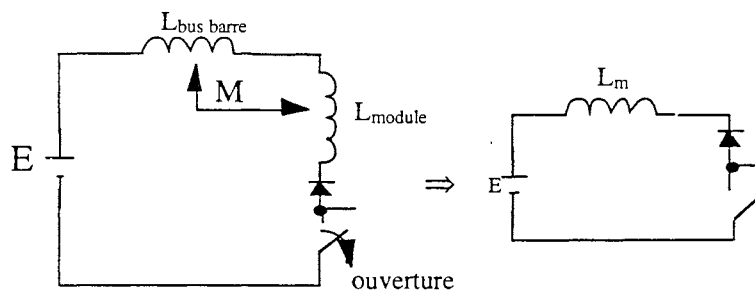


Figure B-34 : Cellule de commutation

La valeur importante à déterminer pour une bonne conception est l'inductance globale de maille L_m :

$$L_m = L_{\text{bus barre}} + L_{\text{module}} + 2 M$$

Il nous faut donc déterminer ces 3 paramètres.

5.1.1.1 Modélisation du module de puissance IR

Le module IRFK2D450 est constitué de deux transistors MOSFET en parallèle utilisant les diodes lentes de corps. Afin de pouvoir effectuer une mesure du courant dans le module, deux entretoises ont

été rajoutées comme le montre la figure B-35.

La modélisation InCa fournit le résultat numérique suivant :

$$L_{\text{module}} = 48,5 \text{ nH}$$

Sur ce genre de géométrie, la modélisation des connexions avec la méthode PEEC est facile à effectuer car les hypothèses sur le trajet des lignes de courant sont immédiates et peu contraignantes, elle est relativement performante [31].

On pourra noter cependant l'influence des bondings qui représentent 6 nH soit 12 % de l'inductance totale du module et l'importance des entretoises (7,5 nH).

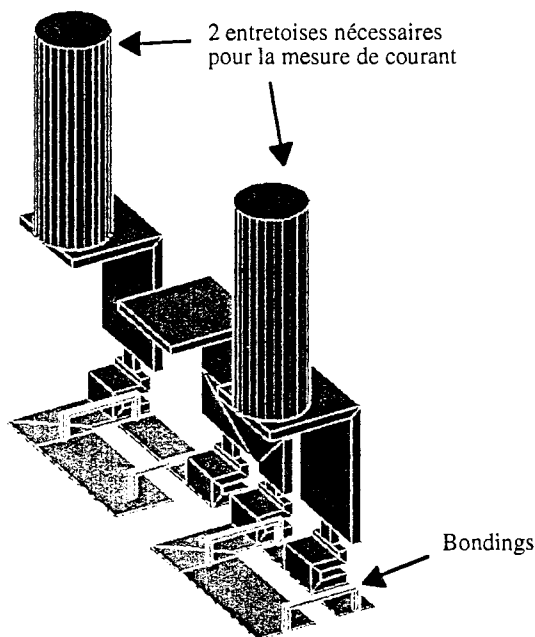


Figure B-35 : Modélisation d'un module de puissance

On notera également qu'il n'est pas aisé de confirmer directement avec un pont d'impédance, la valeur théorique trouvée.

En effet, une compensation circuit ouvert / circuit fermé est nécessaire pour pouvoir accorder une confiance à la mesure et dans cette gamme de valeur d'inductance, la façon de constituer une boucle fermée à partir du module est déterminante. On s'attachera donc à effectuer une mesure dans la situation la plus proche possible du fonctionnement réel comme nous le verrons ultérieurement.

5.1.1.2 Modélisation du bus barre

La modélisation du bus barre est rendue difficile par ses dimensions large, longueur vis à vis de l'épaisseur du diélectrique. Si bien que les logiciels éléments finis même tridimensionnels ne sont pas aptes à traiter ce délicat problème comme nous l'avons vu dans la partie A.

En revanche cela est possible en utilisant la méthode PEEC à condition d'effectuer une décomposition de la géométrie appropriée à la direction des lignes de courant dans les conducteurs, direction que

l'utilisateur doit supposer connue.

Nous proposons donc deux approches pour modéliser ce genre de géométrie, l'une très simple afin d'obtenir des résultats immédiats et l'autre plus complexe pour essayer d'affiner ces résultats.

Modélisation simple

La figure B-36 montre comment le bus barre a été décomposé.

Après association des schémas équivalents et traitement par un logiciel de calcul : $L_{\text{bus barre}} = 15 \text{ nH}$

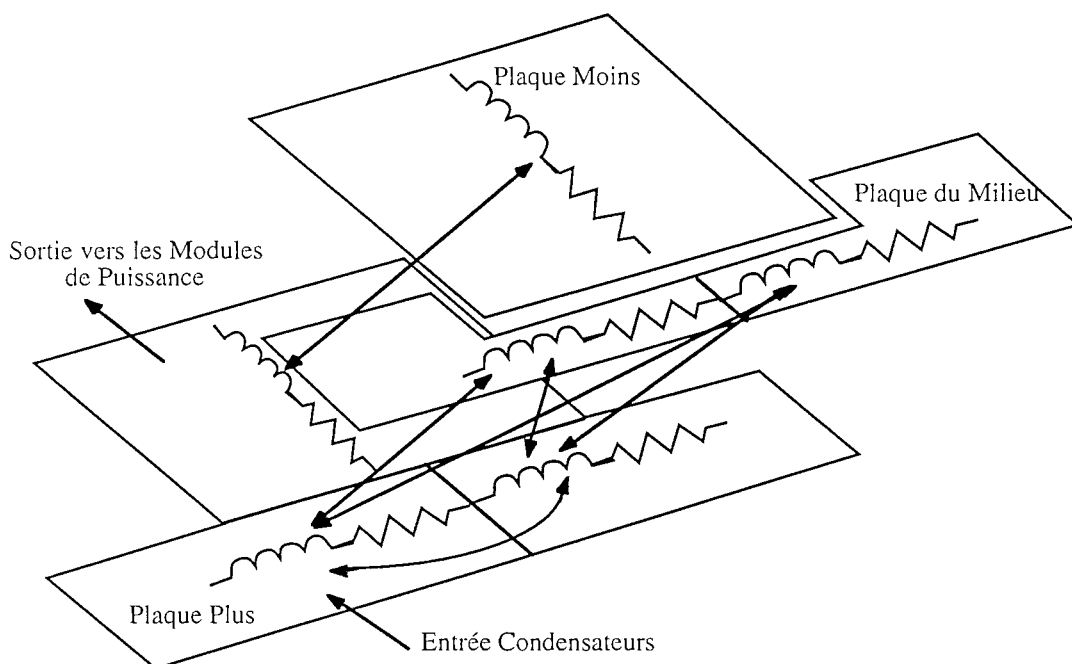


Figure B-36 : Modélisation simple du bus barre sur InCa

Il faut noter que ce type de modélisation fournit une valeur d'inductance probablement proche de sa valeur inductive estimée pour les basses fréquences. En effet, en basse fréquence, le courant occupe toute la superficie du cuivre mis à sa disposition. En revanche, en haute fréquence, les lignes de courant seront plutôt localisées à la périphérie des plaques, ce qui peut conduire à une valeur d'inductance encore plus faible.

Modélisation plus complexe

Ici, le bus barre est discrétisé en conducteurs élémentaires où nous appliquons la méthode PEEC pour chacun d'entre eux (figure B-37). De cette façon nous espérons moins commettre d'erreur sur la localisation des lignes de courant. La valeur de l'inductance du bus barre est alors évaluée à la fréquence de 100 kHz afin d'obtenir un résultat plus proche des mesures expérimentales.

Nous avons obtenu la valeur suivante :

$$L_{\text{bus barre}} (100 \text{ kHz}) = 9 \text{ nH}$$

Décomposition de la géométrie permettant une meilleure prise en compte du trajet des lignes de courant

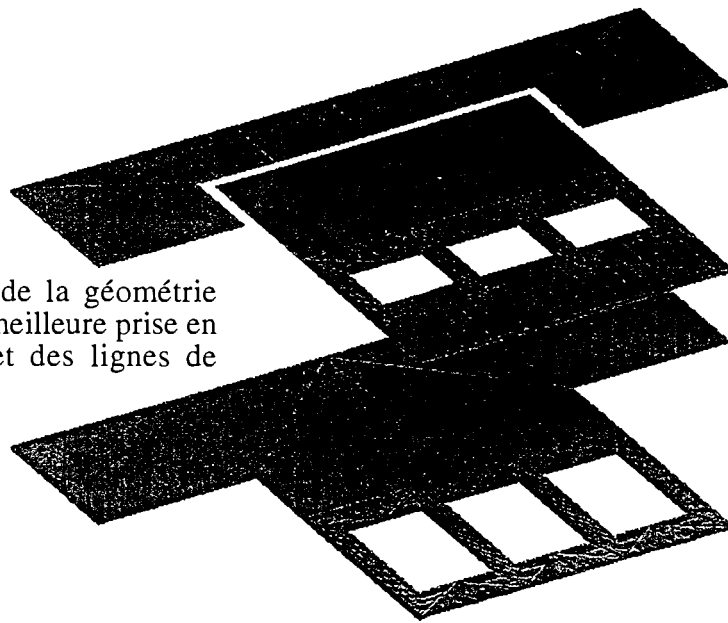


Figure B-37 : Modélisation complexe du bus barre sur InCa

5.1.1.3 Modélisation de l'ensemble (bus barre + module)

La modélisation simultanée des deux structures précédentes est nécessaire si l'on veut pouvoir apprécier le coefficient de couplage entre le module et le bus barre.

Le problème ainsi décrit peut devenir relativement lourd à résoudre et ne favorise pas des descriptions fines de chacun des sous ensembles (module - bus barre). On se contentera donc d'une évaluation grossière de ce coefficient de couplage :

$$M (\text{Module} / \text{bus barre}) = 3 \text{ à } 4 \text{ nH}$$

Conclusion : La précision des valeurs ainsi obtenues peut être améliorée par une meilleure discrétisation de la géométrie, ce qui réclame une bonne connaissance des ordres de grandeur des singularités rencontrées dans la géométrie, dont certaines peuvent être difficiles à modéliser.

Il paraît donc difficile d'atteindre une précision meilleure que 10 % [31] sur les valeurs d'inductances parasites ainsi prédéterminées :

$$L_m = L_{\text{bus barre}} + L_{\text{module}} + 2 M$$
$$63,5 \text{ nH} \leq L_m \leq 71,5 \text{ nH}$$

5.1.2 Validation expérimentale

Comme nous l'avons déjà souligné précédemment, la mesure d'inductances faibles n'est pas chose aisée et il ne faut donc pas faire une confiance absolue aux résultats de mesure qui, en dépit d'une manipulation soignée, peuvent être faux.

C'est pourquoi nous proposons deux types de mesures complémentaires qui, déjà, ne conduisent pas au même résultat.

5.1.2.1 Mesure au pont d'impédance HP 4194 A

C'est probablement la mesure la plus simple à réaliser à condition toutefois de mesurer l'ensemble bus barre et module simultanément. En effet, la compensation du pont d'impédance est plus facile à effectuer. De plus une mesure de l'inductance du seul bus barre sera conditionnée par la configuration de la boucle utilisée pour refermer le circuit de mesure, boucle dont il faut par ailleurs évaluer l'inductance pour en déduire celle du bus barre (cf. méthode de la double pesée). Voilà pourquoi il vaut mieux, même si cela rend difficile la séparation des différentes inductances, effectuer des mesures sur la structure complète.

Afin de ne pas noyer l'inductance de la connectique avec celle des condensateurs de découplage (2200 μ F - chimique) nous proposons deux mesures différentes :

bus barre + module + condensateurs polyesters de faible encombrement (figure B-38)

Une attention particulière doit être portée au fait que les connexions des condensateurs peuvent dépasser facilement 20 nH si l'on n'y prend garde.

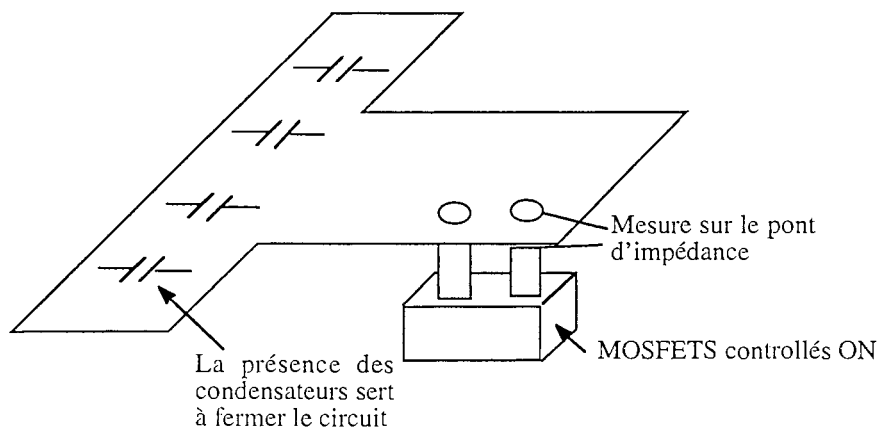


Figure B-38 : Montage pour effectuer la mesure

Pour identifier les différents paramètres, on superpose la réponse en fréquence obtenue expérimentalement et celle donnée par le schéma théorique présenté figure B-39.

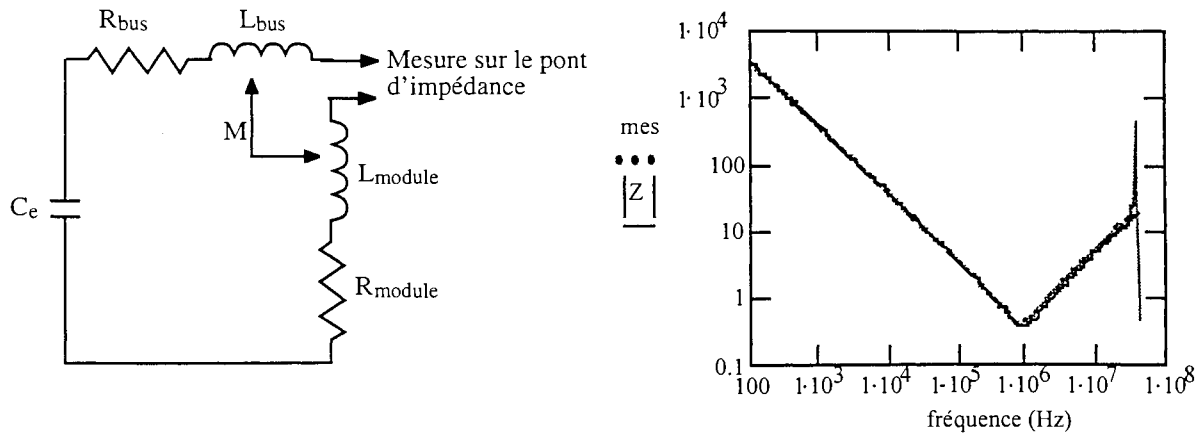


Figure B-39 : Circuit théorique utilisé et comparaison entre mesures et théorie

L'impédance totale de ce circuit est donnée par :

$$Z = L_m p + R_{total} + \frac{1}{Cep}$$

où $C_e = 470 \text{ nF}$

$$R_{total} = R_{module} + R_b$$

$$R_{module} = 0,28 \Omega \text{ (deux MOS en série mesure effectuée en continu).}$$

La superposition des courbes théorie et mesure (figure B-39) fournit les résultats suivants :

L_m	=	77 nH
R_{bus}	=	0,01 Ω
R_{total}	=	0,29 Ω

Remarque : Par cette méthode, il n'est pas possible aisément de distinguer la contribution du bus barre de celle du module de puissance et encore moins d'estimer la mutuelle les liant.

Bus barre court-circuité + module

Dans cette mesure les condensateurs polypropylènes sont remplacés par des courts-circuits dont il est difficile d'améliorer la qualité. Le circuit ainsi que les résultats (mesure et théorie) sont présentés figure B-40. En utilisant la même méthode d'identification que précédemment, on obtient les résultats suivants :

$Z = L_m p + R_{total}$ $L_m = 70 \text{ nH et } R_{total} = 0,28 \Omega$

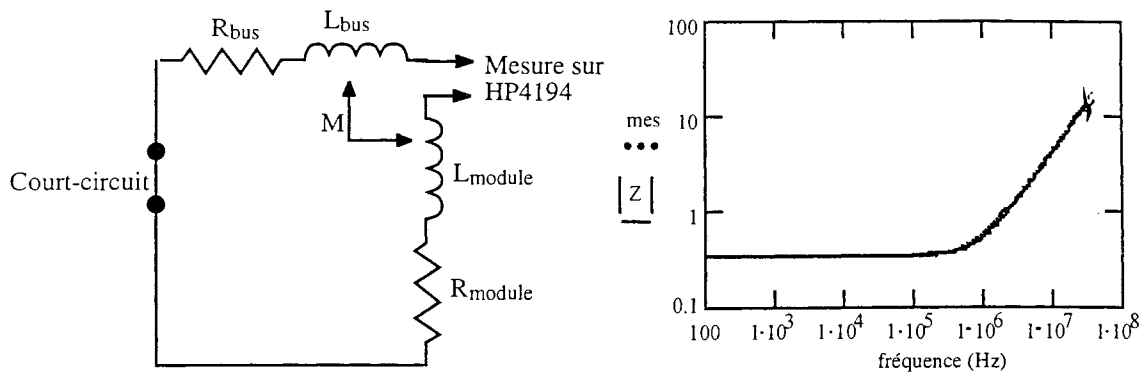


Figure B-40 : Circuit théorique utilisé et comparaison entre mesures et théorie

5.1.2.2 Décharge oscillante

Cette méthode, qui ne fournit d'ailleurs une indication qu'à la fréquence de résonance du circuit ainsi constitué, peut être très intéressante surtout si l'on peut utiliser les condensateurs de découplage d'origine.

Ici ce n'est pas le cas car la résistance à l'état passant des semi-conducteurs (MOS) est trop élevée et conduit à une valeur du coefficient d'amortissement z supérieur à 1 :

$$z = \frac{R}{2} \sqrt{\frac{C}{L}} \approx 25 \quad \text{avec} \quad \begin{cases} C = 2\,200\,\mu\text{F} \\ L = 70\,\text{nH} \\ R = 0,28\,\Omega \end{cases}$$

Par ailleurs, dans notre configuration, il est possible en mesurant la tension aux bornes du module, de déterminer par identification, à la fois la valeur d'inductance du module et celle du bus barre (figure B-41). On utilise des condensateurs polypropylènes pour réaliser la décharge oscillante.

On a : $V_{\text{module}} = (L_{\text{module}} + M) \frac{di}{dt}$

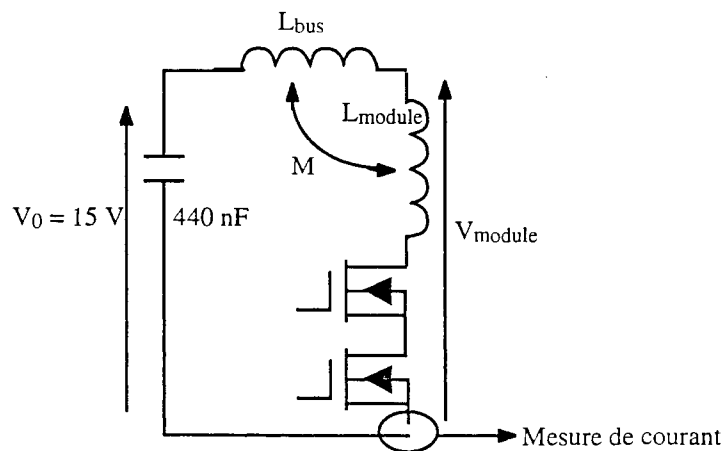


Figure B-41 : Circuit de mesure

L'identification des paramètres électriques est rendue délicate par le fait que la fermeture du transistor

MOS (≈ 200 ns), qui permet de réaliser le court-circuit et donc la décharge du système, ne peut être négligée devant la durée du phénomène de décharge $\approx 2 \mu\text{s}$. Ceci modifie profondément les conditions initiales du système abandonné à lui-même.

Grâce à la superposition des résultats théoriques avec les mesures, présentée figure B-42, il est possible d'identifier les caractéristiques du système.

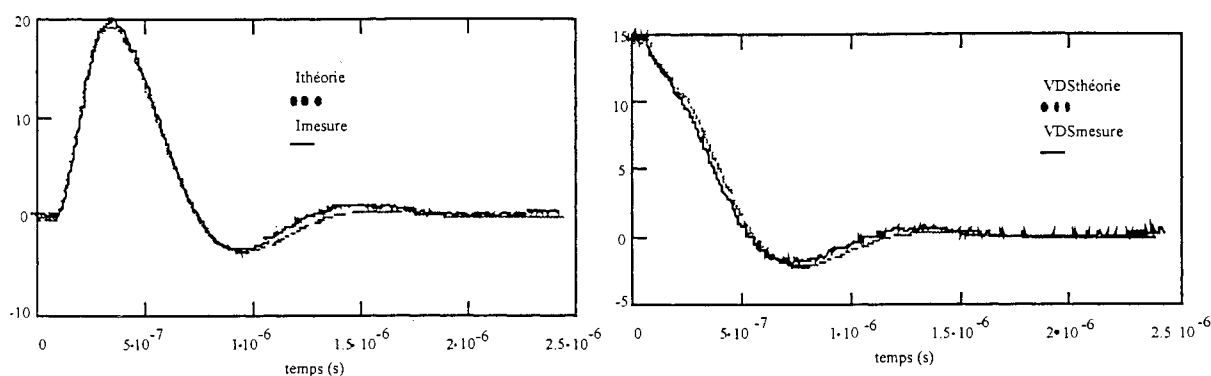


Figure B-42 : Formes d'onde du circuit, théorie et mesure
à gauche : courant, à droite : tension aux bornes du module

La forme d'onde du courant de décharge donne :

R	$=$	$0,37 \Omega$
C	$=$	440 nF
L_m	$=$	$65,5 \text{ nH}$

La forme de la tension mesurée aux bornes du module donne : $L_{\text{module}} + M = 56 \text{ nH}$

5.1.3 Exploitation des mesures et des simulations

Le tableau B-4 résume la valeur de l'inductance totale de la cellule de commutation L_m trouvée pour les trois séries de mesures effectuées précédemment à la même fréquence, fréquence de mesure par décharge oscillante (≈ 800 kHz).

	Impédance (résonance)	Impédance (court-circuit)	Décharge oscillante
L_m	77 nH	70 nH	65,5 nH

Tableau B-4 : Récapitulatif des valeurs d'inductance de maille L_m trouvées en mesure

On voit donc qu'une différence de l'ordre de 16 % existe entre la valeur maximale et la valeur minimale en terme de mesure dans une gamme de fréquences / inductance où la précision théorique du pont est de l'ordre du pour-cent [16].

En utilisant le résultat de la modélisation concernant la valeur de M coefficient de couplage entre le module et le bus barre :

$$M \approx 4 \text{ nH},$$

et la mesure de la décharge oscillante :

$$L_{\text{module}} + M = 56 \text{ nH},$$

on peut en déduire l'inductance du module :

$$L_{\text{module}} \approx 52 \text{ nH}.$$

Les valeurs que nous avons obtenues pour L_m en couplant les résultats issus de la modélisation sur InCa et les mesures sont résumées dans le tableau B-5.

	InCa	Mesure + M(InCa)
L_{module}	48,5 nH	52 nH

Tableau B-5 : Valeurs de L_{module} : Comparaison entre simulations (InCa) et mesures

Il est alors possible de déduire l'inductance du bus barre. Ces valeurs sont résumées dans le tableau B-6 de même que la contribution de l'inductance du bus barre sur l'inductance totale de la cellule de commutation.

	Impédance (résonance)	Impédance (court-circuit)	Décharge Oscillante	InCa Simple	InCa Complexe
$L_{\text{bus barre}} \text{ (nH)}$	$77 - 48.5 - 8 = 20.5$	$70 - 48.5 - 8 = 13.5$	$65.5 - 48.5 - 8 = 9$	15	9
$L_m \text{ (nH)}$	77	70	65.5	71.5	65.5
$\frac{L_{\text{bus barre}}}{L_m}$	26.6 %	19.3 %	13.7 %	21 %	13.7 %

Tableau B-6 : Comparaison entre mesures et simulations

Remarque : Les valeurs mesurées ont été indépendantes du module en commutation A, B ou C.

Conclusion : Tout ceci montre tout d'abord, que la technologie du bus barre utilisé le rend peu inductif de sorte qu'il entre pour une part d'environ 20 % dans l'inductance de la maille de puissance. De plus, cette inductance de la maille de commutation n'est pas influencée par le module en commutation et donc la répartition du courant dans le bus barre. Cette étude montre également qu'il n'est pas évident d'effectuer des mesures et que celles-ci ne peuvent en aucun cas être prises comme référence absolue. En effet, les trois mesures différentes, mettant en jeu deux principes eux aussi différents, discordent et permettent seulement d'obtenir un encadrement pour la valeur des inductances recherchées.

L'étude de cette structure a montré qu'a posteriori, notre méthode de modélisation était capable de qualifier ses éléments parasites.

5.2 Modélisation dès la conception (Cadix)

Nous venons de voir que notre outil permettait de qualifier une structure déjà réalisée. Toutes les mesures entreprises nous ont permis de valider notre méthodologie de modélisation. Il nous reste maintenant à l'appliquer à des structures dont les prototypes n'ont pas été réalisés et à travailler à partir de plans. Ainsi, nous pourrions réellement dire que l'outil dont nous disposons est un outil de conception à part entière s'il nous permet de prédire avec une relative bonne précision la valeur des éléments parasites d'une structure à partir de sa géométrie uniquement.

Le bus barre, Cadix, que nous avons étudié est modulaire. Ainsi selon la puissance de l'application et son utilisation l'agencement des différentes parties qui le constituent varie quelque peu. Cette conception permet ainsi de faire des onduleurs monophasés ou triphasés avec des niveaux de courant commuté plus ou moins élevés (figure B-43). La figure B-44 présente une vue d'ensemble du bus barre.

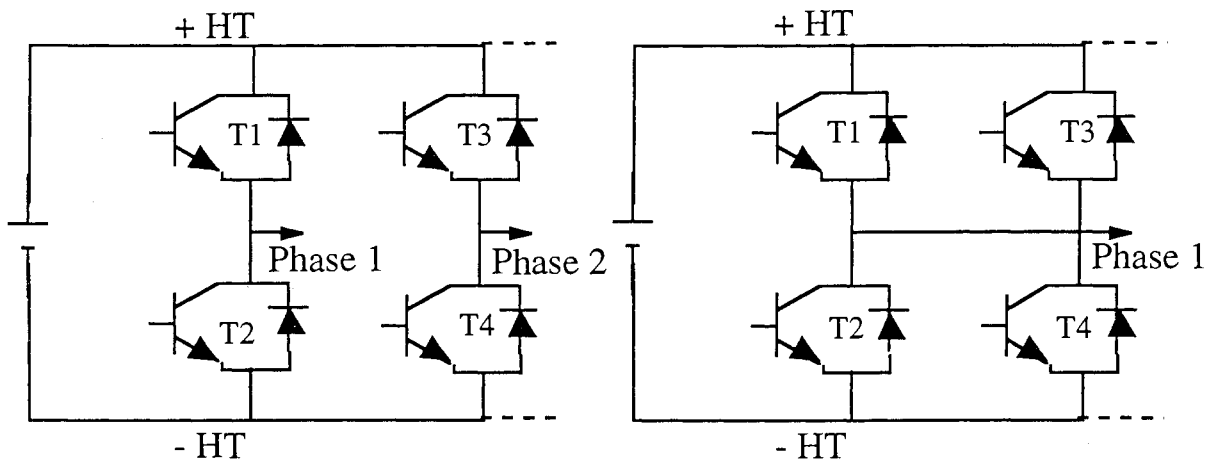


Figure B-43 : Deux structures pour le même bus barre

5.2.1 La modélisation

Nous avons tout d'abord modélisé une seule phase car, vue la symétrie de la structure, la modélisation du reste de la structure repose sur le même principe.

La figure B-45 présente deux vues de la modélisation que nous avons faite sur lesquelles on peut visualiser les trois modules constituant le bus barre : le bus barre phase, le bus barre de reprise et le bus barre condensateurs ainsi que l'empilement des plaques pour chacun d'eux (3 plaques pour les bus barres phase et condensateurs, 2 pour le bus barre de reprise).

La forme du bus barre étant majoritairement longitudinale, nous avons adopté une modélisation

relativement simple. Elle a consisté à découper les plaques en tronçons rectilignes de conducteurs entre chaque vis. Seul, le bus barre de reprise avec une partie en forme de X nous a demandé plus d'attention. Nous avons adopté en premier lieu, pour lui, une modélisation simplifiée comme le montre la figure B-45.

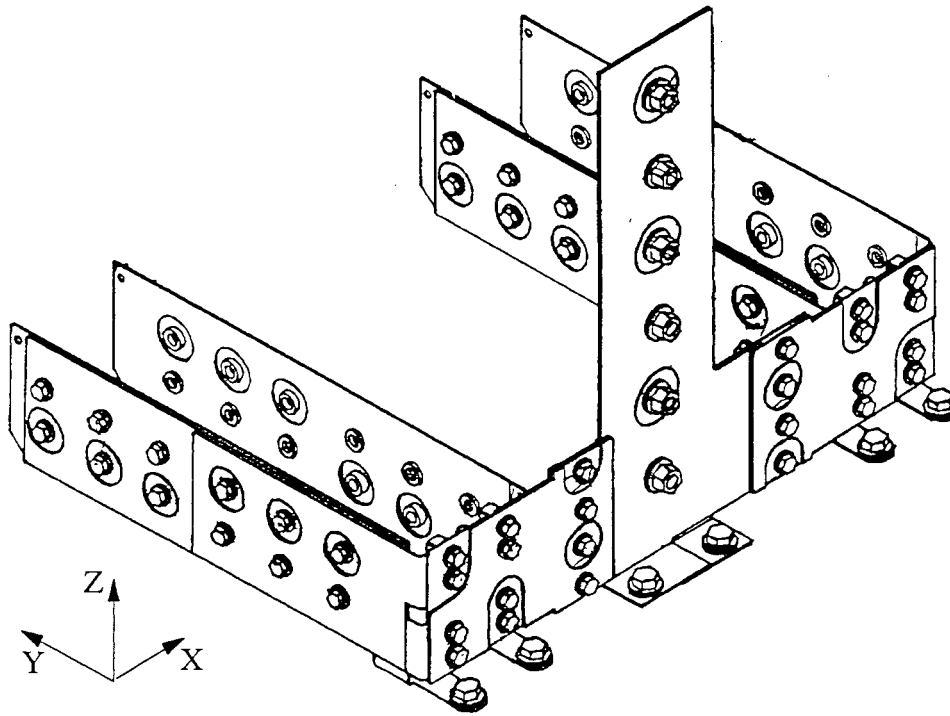


Figure B-44 : Vue d'ensemble du bus barre

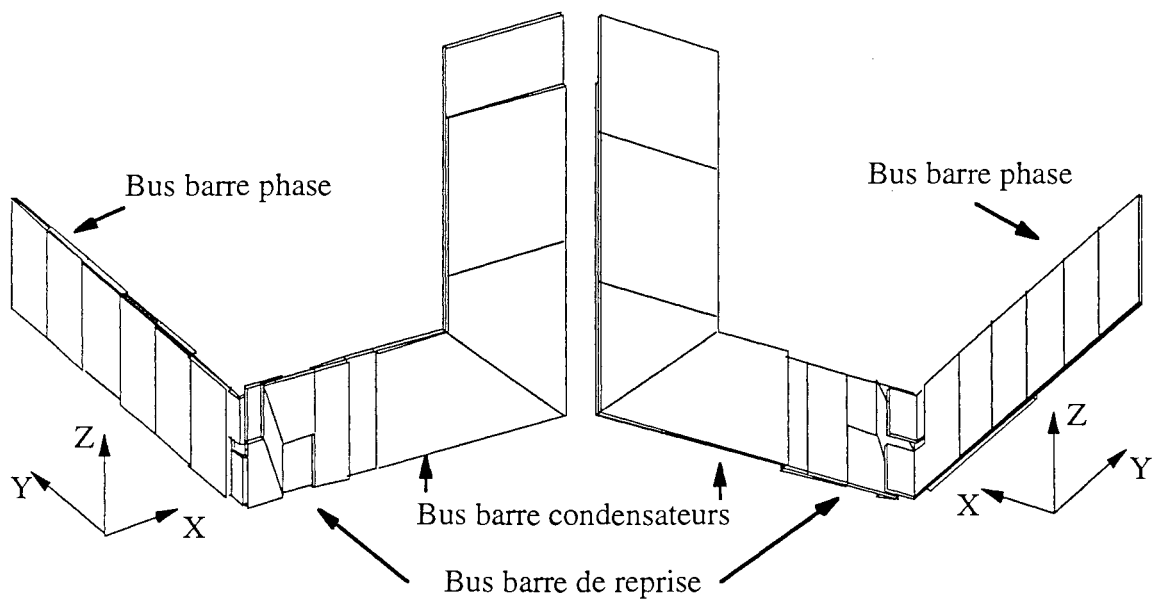


Figure B-45 : Deux vues d'ensemble de la partie de bus barre étudiée et modélisée

La modélisation sur Inca, présentée figure B-45, de cette géométrie constituée d'un bus barre

condensateur, d'un bus barre de reprise et de 2 bus barres phase a conduit au schéma électrique équivalent présenté figure B-46. Nous pouvons voir sur ce schéma la topologie de la mise en parallèle des composants. Ainsi au vu de l'étude que nous avons faite dans l'application 4, nous pouvons en conclure que la topologie est favorable à l'équilibre des courants dans les trois composants en parallèle du haut (fonctions T1 et T3) mais en revanche celle-ci est défavorable pour les composants de la partie inférieure du bras.

De plus, l'inductance totale lors de la commutation de la phase 1 n'est pas la même que si la commutation se produit sur la phase 2. En effet, lorsque la phase 1 commute, l'inductance totale comprend les caractéristiques du bus barre de reprise (b2 et b17) qui n'interviennent pas lorsque la commutation se passe sur l'autre phase. Si ces deux bus barres phase appartiennent à la même phase (mise en parallèle), cette différence va venir accentuer le déséquilibre potentiel en courant dans les semi-conducteurs.

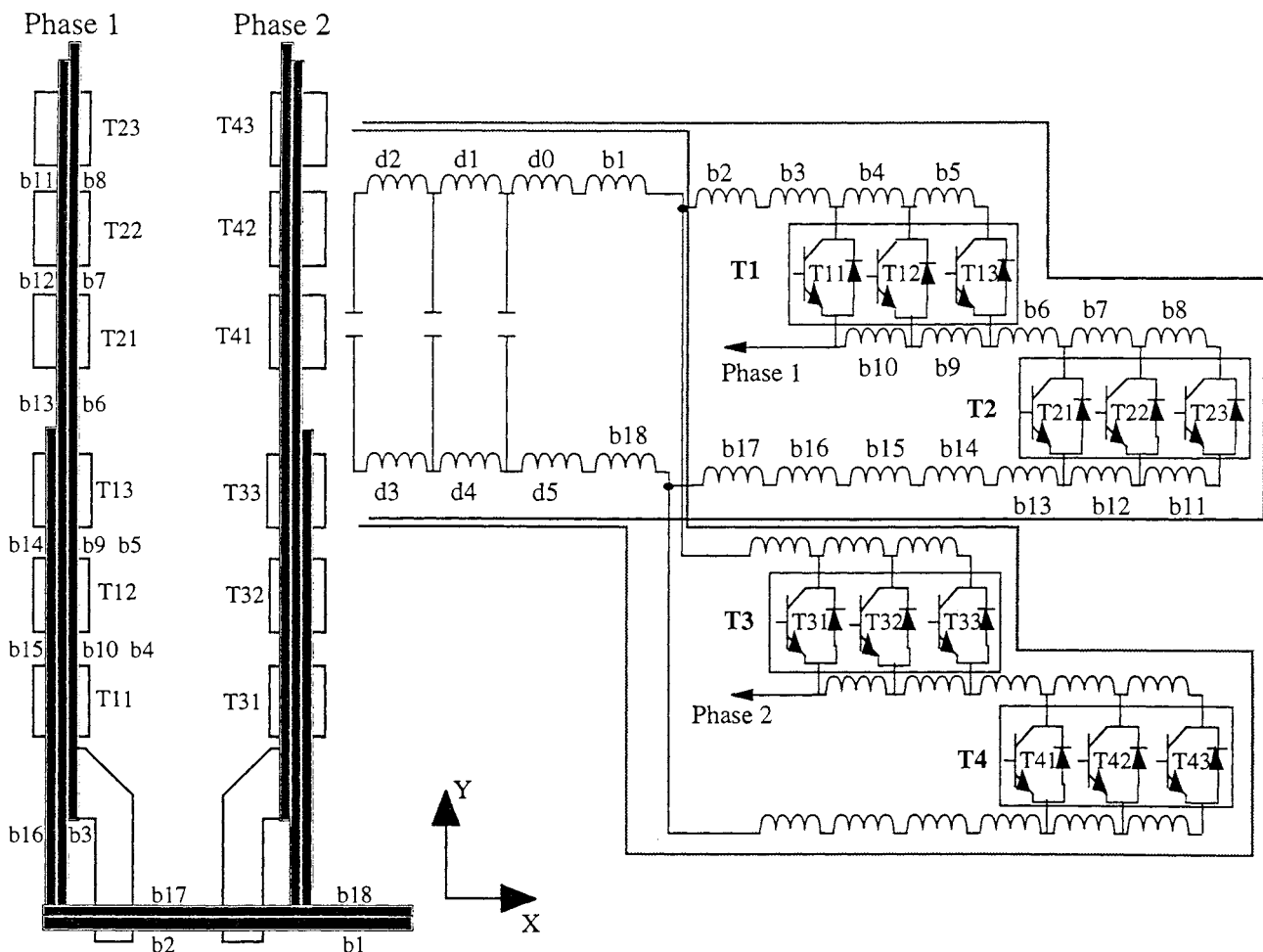


Figure B-46 : Circuit électrique équivalent de la modélisation

(toutes les mutuelles et résistances en série avec chaque inductance ont été enlevées par souci de clarté)

5.2.2 Les mesures

Parallèlement des mesures ont été effectuées, par notre partenaire industriel, sur un bus barre prototype en enlevant les modules de puissance et en refermant par des vis d'un coté et un circuit bouchon au niveau du bus barre condensateurs.

La méthode utilisée est la suivante :

- Recherche de la fréquence de résonance : $F_{res} = 845 \text{ kHz}$

Cette valeur ainsi que celle de la capacité du circuit bouchon vont permettre de déduire l'inductance totale de la boucle : $L_{totale} = 70 \text{ nH}$.

Cette valeur d'inductance mesurée est constituée de l'inductance totale du bus barre, de celle du condensateur du circuit bouchon et de celle des pattes de connexions pour la mesure auxquelles il faut ajouter tous les couplages par mutuelles inductances.

L'inductance des condensateurs est, nous l'avons vu précédemment, relativement faible, de sorte que le couplage inductif entre les condensateurs et les bus barres peut être négligé.

- L'inductance du bus barre est déduite par mesure de la chute de tension :

$$L_{bus\ barre} = 53 \text{ nH}$$

- Enfin par mesure de la chute de tension entre deux points du circuit, on en déduit l'inductance de l'élément compris entre ces deux points.

Remarque : Cette méthode ne permet toutefois pas de séparer l'inductance d'un élément des mutuelles de cet élément avec les autres éléments du circuit. Sur l'exemple de la figure B-47, la chute de tension aux bornes du schéma électrique équivalent (L-R) de la connexion 1 est donnée par :

$$V_1 = (R_1 + j \omega (L_1 + M_{12})) I + j \omega M_{13} I'$$

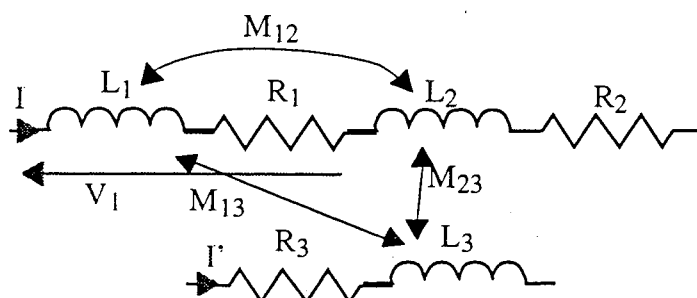


Figure B-47 : Définition de la mesure la chute de tension aux bornes d'une partie de connexion

5.2.3 Comparaison et conclusions

Afin de pouvoir comparer simulations et mesures, les résultats issus de la modélisation sur InCa sont traités pour reconstituer les inductances des trois bus barres.

Le tableau B-7 résume les résultats trouvés.

Inductance (nH)	Bus barre phase	Bus barre de reprise	Bus barre condensateur
InCa (simulation)	10	57	23
Mesures	12	14,5	26,5

Tableau B-7 : Comparaison mesures / simulations

Alors que pour les deux bus barres phase et condensateurs la simulation permet de prédire, de manière tout à fait satisfaisante, la valeur de leur inductance, elle surestime énormément celle du bus barre de reprise.

Il est vrai que de part les hypothèses effectuées lors de la simulation, InCa ne pouvait donner qu'un majorant pour cette inductance ou un minorant en négligeant tous les couplages.

En effet, tout d'abord, les plaques du bus barre ont chacune été décomposées en trois conducteurs rectilignes faisant des angles droits entre eux (figure B-48a). Or dans la réalité les angles ne sont pas droits (figure B-44 et figure B-48b) mais la formule donnant la mutuelle entre deux conducteurs inclinés est beaucoup plus compliquée. Si l'on se réfère à la courbe I-40 de la partie A, on comprend alors pourquoi la mutuelle entre les deux conducteurs 2 et 5 de la figure B-48a est supérieure avec notre modélisation à celle de deux conducteurs inclinés.

De plus l'hypothèse fondamentale sur laquelle repose la résolution sur InCa est que le courant a une direction privilégiée dans le conducteur. Ainsi lors de la décomposition des bus barres en conducteurs rectilignes faut-il faire des suppositions sur ce trajet. Cette hypothèse est suffisante pour les deux bus barres phase et condensateurs, car effectivement le courant a une direction privilégiée. La décomposition en conducteurs rectilignes ne vient donc pas fausser les résultats. En revanche, pour le bus barre de reprise qui est en forme de X, cette décomposition entraîne des hypothèses fausses ou tout du moins incomplètes.

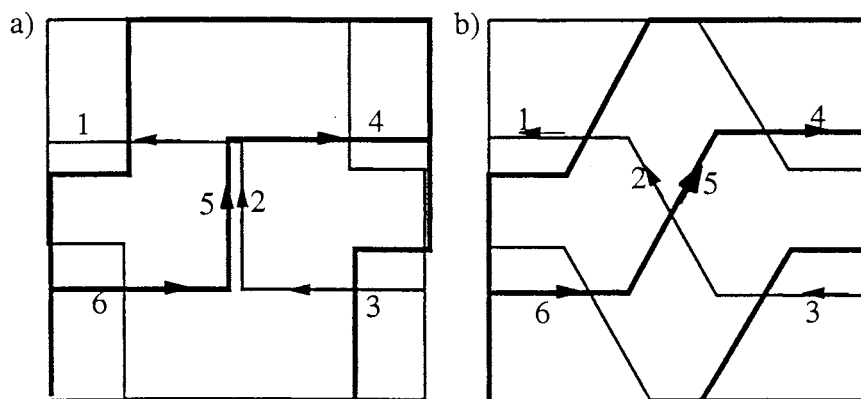


Figure B-48 : sur InCa a) Modélisation simplifiée, b) Modélisation plus réaliste (dans les deux cas le trajet des lignes de courant est unidirectionnel dans le conducteur)

La solution, en vue d'une meilleure modélisation de ce bus barre, est de ne plus faire cette hypothèse sur la direction des lignes de courant dans les conducteurs ou tout du moins de l'assouplir.

Conclusion : Cet exemple nous a montré l'utilité de notre outil de modélisation dès la conception d'une structure de puissance. Nous avons pu ainsi prédire, grâce à une modélisation relativement simplifiée, la valeur des inductances de câblage à partir seulement des plans des connexions ou tout du moins nous avons pu fournir à notre partenaire industriel un minorant et un majorant de ces valeurs.

Même la valeur maximale que nous leur avons donnée les a satisfaits puisqu'elle entrainait dans la marge qu'ils s'étaient fixés. Ils se sont alors lancés dans la construction d'un prototype sur lequel une série de mesures a été effectuée. Ceci nous permis de valider notre méthodologie de caractérisation et nous a conforté dans l'idée qu'elle est parfaitement adaptée pour faire de la conception de structures.

Cependant, nous avons pu mettre en avant une limitation de notre outil liée aux hypothèses du trajet des lignes de courant dans les conducteurs. Et ceci nous a montré qu'il était nécessaire, vu l'apport de l'outil dans la conception, de lever ce verrou.

<p style="text-align: center;"><i>PARTIE C</i> <i>Perspectives</i></p>

<i>Introduction</i>	162
<i>I La modélisation 2D</i>	162
<u>I.1 Limites du 1D et état de l'art des solutions existantes</u>	162
<u>I.2 Solution pour la résolution 2D</u>	163
<u>I.3 Maillage 2D</u>	165
<u>I.4 Gestion de la non conformité</u>	166
<u>I.5 Exemple</u>	168
<u>I.6 Application à Cadix</u>	170
<i>II Extensions du domaine d'application</i>	174

Introduction

L'étude de la connectique s'avère être une étape obligée pour la conception de structures d'Electronique de puissance. Nous avons pu nous rendre compte, dans la partie précédente, que dans plusieurs cas les caractéristiques électriques des connexions devaient être contrôlées et maîtrisées pour permettre un bon fonctionnement de la structure.

L'outil que nous avons développé est tout à fait adapté dans la majorité des cas et s'inscrit bien dans une démarche de chaîne de CAO pour l'Electronique de Puissance.

Pour atteindre ce dernier but, il faut lui ajouter des modules supplémentaires, afin de pouvoir traiter tous les cas de connectique possibles, quelles que soient leur taille et leur technologie.

I La modélisation 2D

I.1 Limites du 1D et état de l'art des solutions existantes.

Un problème se pose et nous l'avons vu précédemment, lorsque le courant n'a pas une direction privilégiée dans le conducteur.

Selon la méthode de modélisation utilisée cette limitation intervient plus ou moins tôt lorsque les structures se compliquent.

Avant de rechercher une solution à ce problème, regardons tout d'abord ce que proposent les autres méthodes de modélisation.

Les méthodes basées sur une approche micro-onde se sont heurtées très rapidement à la modélisation 2D des connexions, dès que le courant changeait de direction.

Ainsi le changement de direction du courant ou coude, que la méthode PEEC prend en considération grâce à une subdivision appropriée des conducteurs (cf. § I.2.2.2), a été la première limitation qu'elles aient rencontrée. Dans ce cas là, il n'est pas possible d'utiliser une formule linéique pour obtenir un modèle équivalent.

La solution proposée par GOPINATH et Al. [32,33,34,35], est de discrétiser le coin dans les 2 directions, de le modéliser grâce à des formules telles celles de la méthode PEEC et d'utiliser par ailleurs une formule linéique (figure C-1).

Le gros problème est que le couplage inductif entre les parties linéaires et le coin est négligé.

De plus ceci s'applique très bien pour des structures où les conducteurs sont principalement rectilignes mais pas pour des géométries où les lignes de courants ont une direction privilégiée dans le

conducteur qui lui a une forme plus complexe comme c'est le cas notamment pour les lires d'un module de puissance tel celui que nous avons modélisé (IRFK2D450).

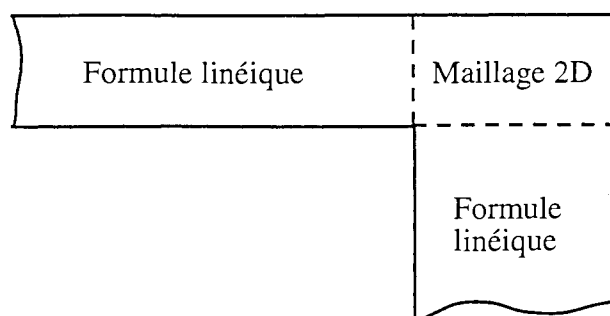


Figure C-1 : Modélisation 2D des coins selon GOPINATH

ENGLMAIER [36] propose, quant à lui, d'utiliser les éléments finis pour modéliser le coin. Là aussi, le couplage entre le modèle issu des éléments finis et celui issu de la modélisation en utilisant la théorie des lignes de transmission est négligé.

Nous ne pouvons pas, pour les mêmes raisons que précédemment, nous tourner vers ces solutions. Il est vrai que la méthode de modélisation que nous utilisons n'a pas été mise en défaut dans le cas du coude, mais lorsque les plaques sont larges, comme certains bus barres, on ne peut plus faire l'hypothèse d'une direction privilégiée pour les lignes de courant. D'autant plus que, très souvent, le courant arrive de manière ponctuelle (vis de condensateur) et s'épanouit dans la plaque avant d'aller alimenter les composants (voir figure I.1).

De plus, les phénomènes variant avec la fréquence de manière non négligeable, il n'est pas évident de trouver une stratégie afin de guider l'utilisateur dans sa subdivision pour lui permettre de continuer à adopter un maillage unidirectionnel au sens du courant, comme nous l'avons fait pour le bus barre Isolatec dans l'application 5. Dans certains cas, cela sera possible, mais peut être long et fastidieux car la subdivision sera conditionnée par la fréquence et l'utilisateur devra anticiper sur le trajet des lignes de courant. Nous avons pu procéder comme ceci, pour modéliser certains éléments de transition (cf. I-4) mais la généralisation du processus n'est pas évidente.

Aussi il est apparu clairement qu'il fallait se tourner vers une modélisation 2D des conducteurs, au sens du courant.

I.2 Solution pour la résolution 2D

Nous avons, au vu des solutions proposées, dont certaines sont citées précédemment, écarté toutes celles "marginales" qui consistent à utiliser deux méthodes différentes et à négliger de ce fait les couplages inductifs existant entre les deux modèles obtenus.

La méthode de modélisation que nous voulons utiliser est la méthode PEEC sur des éléments de

subdivision différents selon le cas rencontré. Ainsi, il n'y aura pas de problème pour prendre en compte les couplages.

La modélisation 2D des conducteurs consiste à laisser les lignes de courant aller dans deux directions en quadrature. Chaque élément de subdivision du conducteur se verra donc attribuer un schéma électrique équivalent constitué de 4 circuits L-R série couplés 2 à 2 comme le montre la figure C-2.

Si l'élément est de taille suffisamment petite, l'hypothèse de deux directions privilégiées est suffisante pour établir le trajet des lignes de courant dans une plaque relativement large et où le 2D est non négligeable. La valeur des éléments du circuit équivalent est alors obtenue en utilisant la formule donnant la mutuelle partielle entre deux conducteurs massifs parallèles implantée dans InCa pour les 2 directions. Ainsi pour un même élément de subdivision, on fait deux résolutions pour prendre en compte les deux directions orthogonales qui sont naturellement découplées (figure C-3).

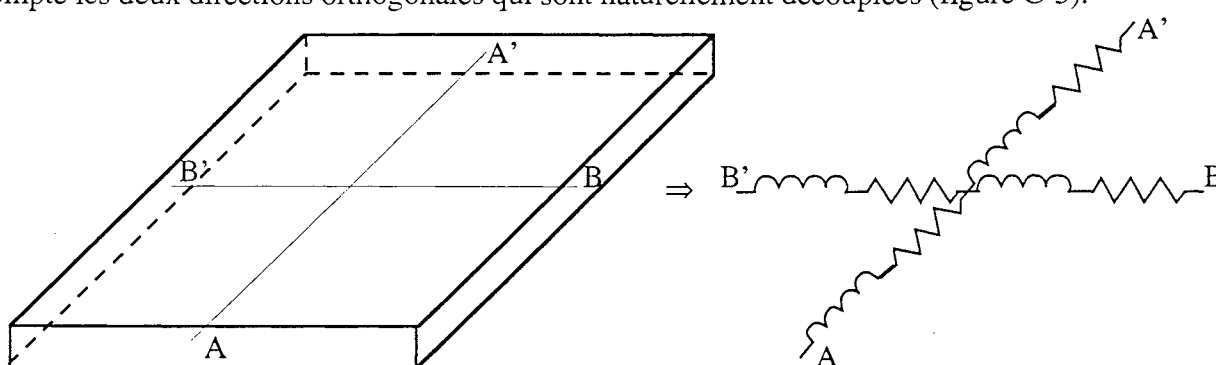


Figure C-2 : Modèle 2D d'un élément

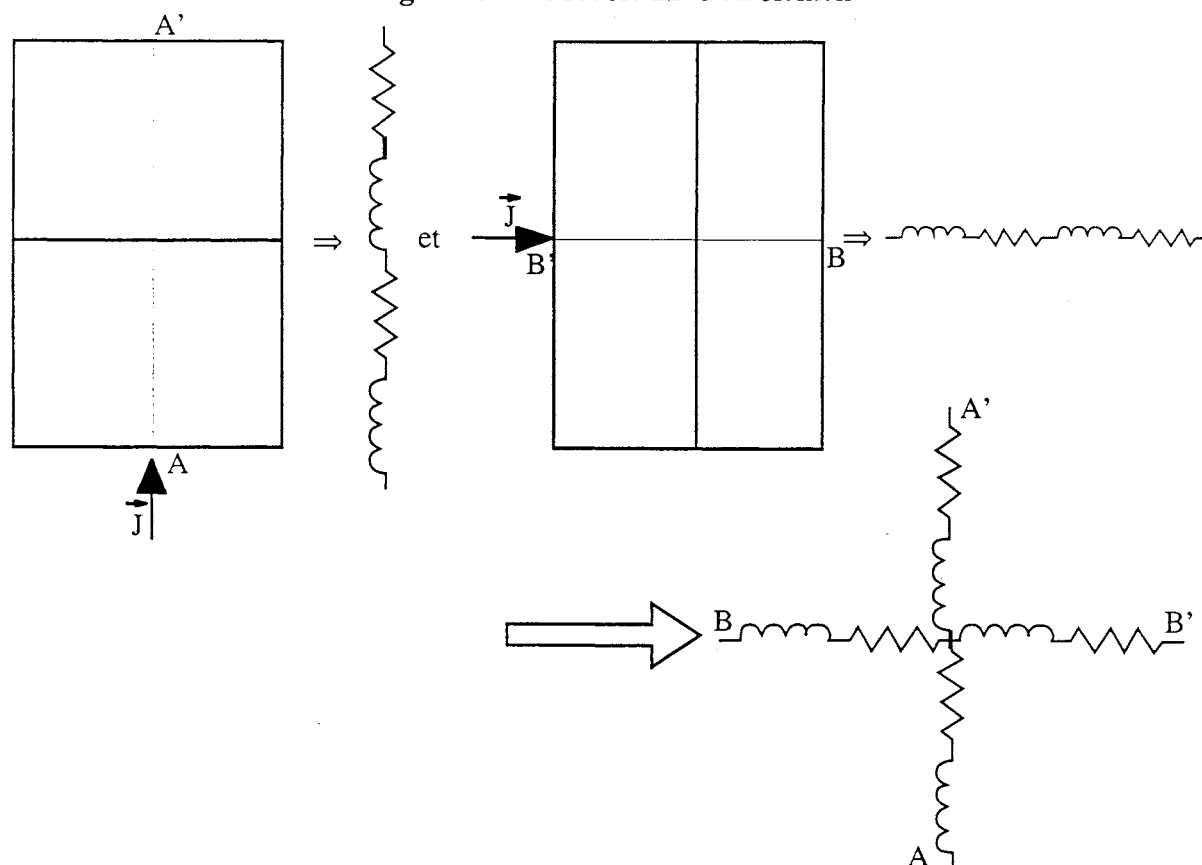


Figure C-3 : Modélisation sur InCa

Le gros problème va consister à générer un maillage des conducteurs qui sera nécessaire et suffisant pour répondre au compromis résultats relativement précis / taille des problèmes et temps de calcul raisonnables.

I.3 Maillage 2D

Le maillage le plus simple consiste à avoir un **maillage continu** pour tout le conducteur c'est à dire un maillage **conforme**. Cette solution a été adoptée par T. Vu Dinh [37] pour traiter le maillage des plans de masse.

Ce type de maillage est d'ailleurs disponible sur FLUX3D.

Cependant, il présente pour nous beaucoup d'inconvénients.

En effet le maillage du conducteur est dicté par le maillage de la discontinuité géométrique qui va donc induire un nombre d'éléments trop élevé.

Par exemple, si l'on veut s'intéresser à une plaque longue pour laquelle le courant arrive de manière ponctuelle (borne de condensateur) comme c'est le cas pour un bus barre, on sait que **relativement** loin de ce point les lignes de courant auront retrouvé leur direction privilégiée et qu'il sera donc possible d'utiliser un maillage intégrant cette hypothèse (figure C-4). Et le fait que le maillage de toute la plaque soit imposé par le maillage du 2D local au niveau de l'arrivée du courant est pénalisant en terme de temps de calcul, place mémoire et ensuite interprétation des résultats.

La figure C-5 montre comment les discontinuités (au nombre de 3) imposent le maillage sur le reste de la connexion.

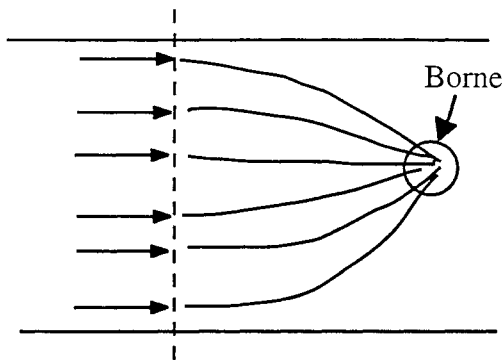


Figure C-4 : Trajet des lignes de courant aux abords d'une discontinuité

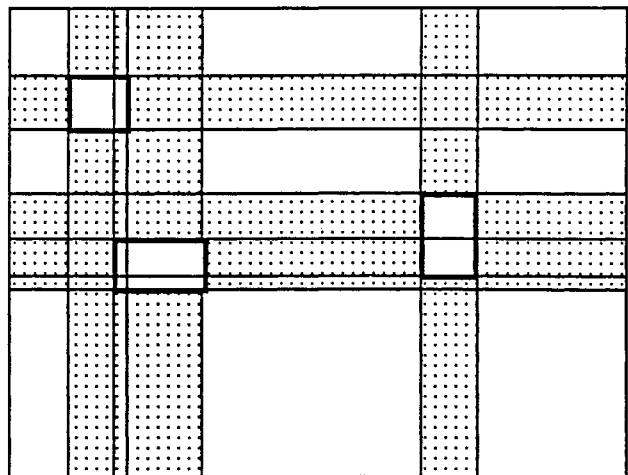


Figure C-5 : Influence de 3 discontinuités sur le maillage de la connexion (partie hachurée maillage fin)

Nous n'avons donc pas retenu cette manière de mailler les conducteurs et nous nous sommes tournés vers un **maillage non conforme** qui consiste à découpler le maillage fin du 2D local de celui du reste de la structure pour qu'il n'impose pas sa "loi".

Les avantages de ce maillage par rapport au précédent sont nombreux pour les géométries que nous

rencontrons dans les structures d'Electronique de Puissance.

En effet, tant que cela sera possible, c'est à dire tant que l'hypothèse d'une direction privilégiée pour les lignes de courant sera vérifiée, les conducteurs seront subdivisés comme présenté au I.2.2.

En revanche, lorsque les plaques seront larges et les contacts ponctuels comparés aux dimensions des plaques, on adoptera alors un maillage 2D du conducteur.

Ce maillage, plus astucieux que le précédent, permet de modéliser les phénomènes 2D en répondant au compromis précision des résultats, temps de calcul et place mémoire.

La passage d'un maillage à l'autre suppose au niveau de la résolution puis de l'exploitation des résultats de gérer la non conformité.

I.4 Gestion de la non conformité

L'hypothèse au passage d'un maillage à l'autre repose sur la conservation du courant.

Ainsi prenons l'exemple présenté figure C-6. Il s'agit d'une plaque large maillée 2D au niveau d'une discontinuité quelconque et 1D lorsque le courant a retrouvé une direction privilégiée.

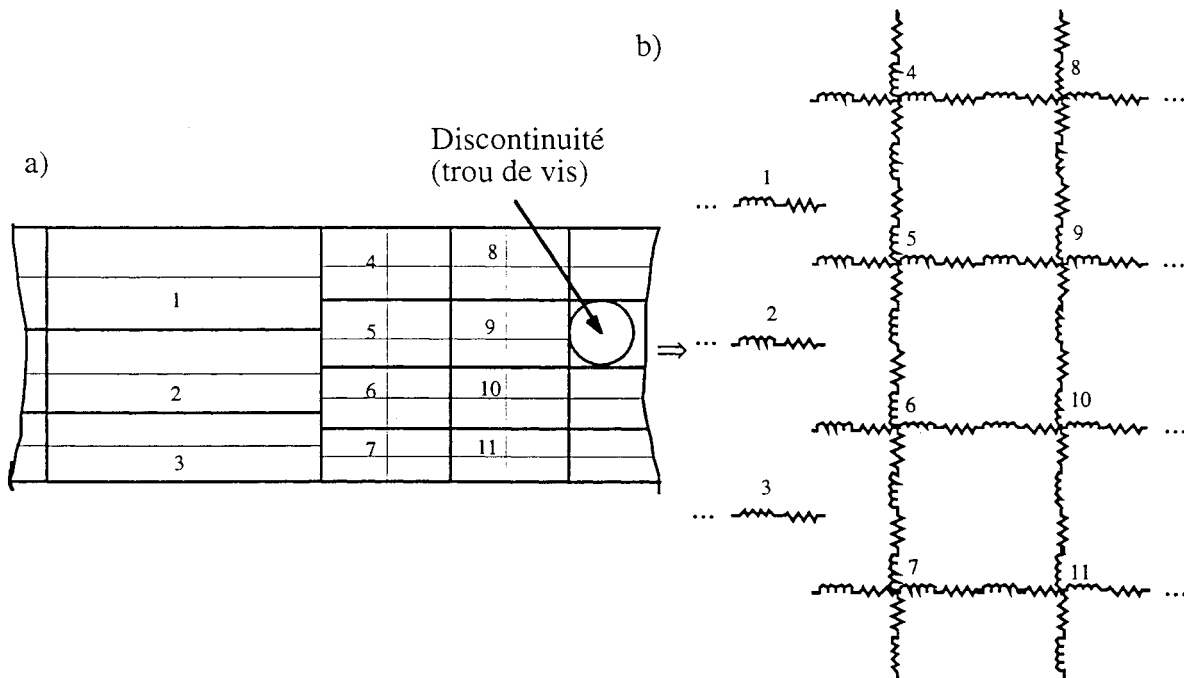


Figure C-6 : Modélisation 2D d'une plaque : a) maillage, b) schéma électrique équivalent

La gestion de la non conformité nous pousse à déterminer une matrice de passage au niveau des deux maillages afin de vérifier la conservation des densités de courant.

La figure C-7 présente les notations adoptées.

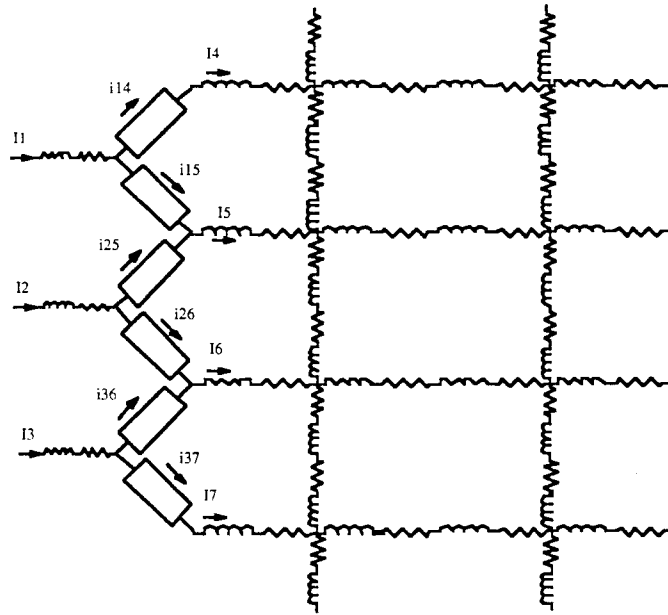


Figure C-7 : Notations pour établir la matrice de passage de la non conformité

Pour ce faire il faut écrire les égalités de densités de courant au passage d'un mode de subdivision à l'autre. Ainsi cela donne :

$$\begin{cases} j_1 = \frac{I_1}{S_1} = \frac{i_{14}}{S_{14}} = \frac{i_{15}}{S_{15}} \\ j_2 = \frac{I_2}{S_2} = \frac{i_{25}}{S_{25}} = \frac{i_{26}}{S_{26}} \\ j_3 = \frac{I_3}{S_3} = \frac{i_{36}}{S_{36}} = \frac{i_{37}}{S_{37}} \end{cases}$$

$$\begin{cases} I_4 = i_{14} = \frac{S_{14}}{S_1} I_1 \\ I_5 = i_{15} + i_{25} = \frac{S_{15}}{S_1} I_1 + \frac{S_{25}}{S_2} I_2 \\ I_6 = i_{26} + i_{36} = \frac{S_{26}}{S_2} I_2 + \frac{S_{36}}{S_3} I_3 \\ I_7 = i_{37} = \frac{S_{37}}{S_3} I_3 \end{cases}$$

d'où

$$\begin{bmatrix} I_4 \\ I_5 \\ I_6 \\ I_7 \end{bmatrix} = \begin{bmatrix} \frac{S_{14}}{S_1} & 0 & 0 \\ \frac{S_{15}}{S_1} & \frac{S_{25}}{S_2} & 0 \\ 0 & \frac{S_{26}}{S_2} & \frac{S_{36}}{S_3} \\ 0 & 0 & \frac{S_{37}}{S_3} \end{bmatrix} \begin{bmatrix} I_1 \\ I_2 \\ I_3 \end{bmatrix} \quad \text{où} \quad \begin{cases} S_{14} + S_{15} = S_1 \\ S_{25} + S_{26} = S_2 \\ S_{36} + S_{37} = S_3 \end{cases} \text{, sont les sections des éléments de maillage.}$$

Les équations rajoutées pour gérer la non conformité conduisent à générer des matrices relativement creuses, ce qui ne pénalise en rien la rapidité de la modélisation.

En revanche, que ce soit avec l'une ou l'autre des 2 méthodes de maillage, il faut ensuite exploiter les résultats issus de cette modélisation.

Plusieurs solutions s'offrent à nous :

- générer un fichier SPICE et ne pas faire de réduction du schéma électrique issu de la modélisation. Cela peut entraîner des résolutions longues sur SPICE et des résultats lourds à gérer,
- utiliser des outils dont la résolution repose sur les équations de circuit (eq. des nœuds et branches couplées avec des méthodes de réduction de schémas électriques [38]).

Nous avons retenu, pour l'instant, la première solution qui a l'avantage de ne pas engendrer de développements supplémentaires.

1.5 Exemple

Afin de valider ce modèle, nous avons repris l'exemple du saut d'impédance qui présente une discontinuité (changement de section).

Sa modélisation, avec un maillage 2D de la discontinuité, a été effectuée manuellement. Pour cela nous avons généré deux fichiers problèmes sur InCa, l'un contenant la subdivision de la géométrie dans une direction et l'autre contenant la subdivision dans l'autre direction. Les résultats issus des deux résolutions sur InCa ont été concaténés dans un même fichier résultats afin de pouvoir effectuer une simulation sur SPICE de ce treillis. Nous avons obtenu ainsi le courant dans chaque inductance et le potentiel en chacun des noeuds du treillis par rapport à un noeud de référence.

La figure C-8 présente le schéma électrique avec la densité du maillage du treillis.

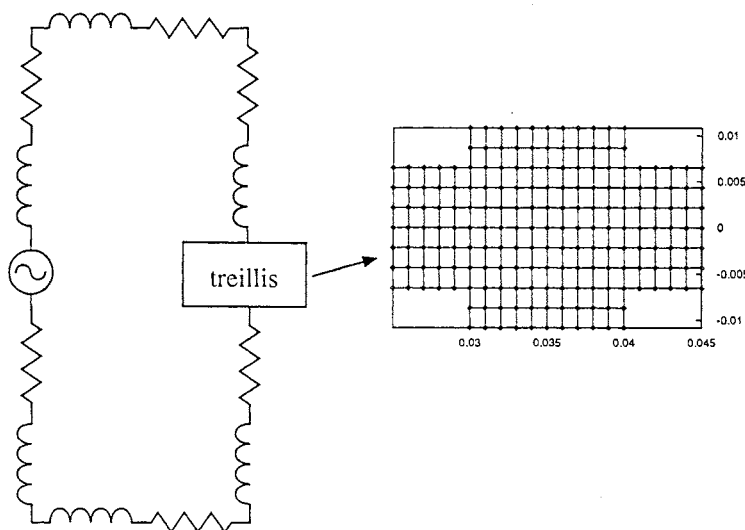


Figure C-8 : Schéma électrique et densité du maillage du treillis

Il nous a fallu ensuite trouver une représentation de ces grandeurs électriques. Nous avons utilisé pour cela un logiciel de tracé de courbes en trois dimensions : GNUPLOT.

Il a ainsi été possible de visualiser la répartition du courant occasionnée par la discontinuité. La figure C-9 présente le profil de la répartition du courant pour deux fréquences très différentes (1 kHz et 1 MHz). Nous pouvons aisément qualifier et quantifier l'influence de la fréquence sur la répartition du courant dans la discontinuité. L'effet de proximité est également visible ces courbes, le profil est décalé sur la gauche, coté où se trouve la partie du circuit permettant de fermer la boucle, légèrement à basse fréquence, plus accentué pour les hautes fréquences.

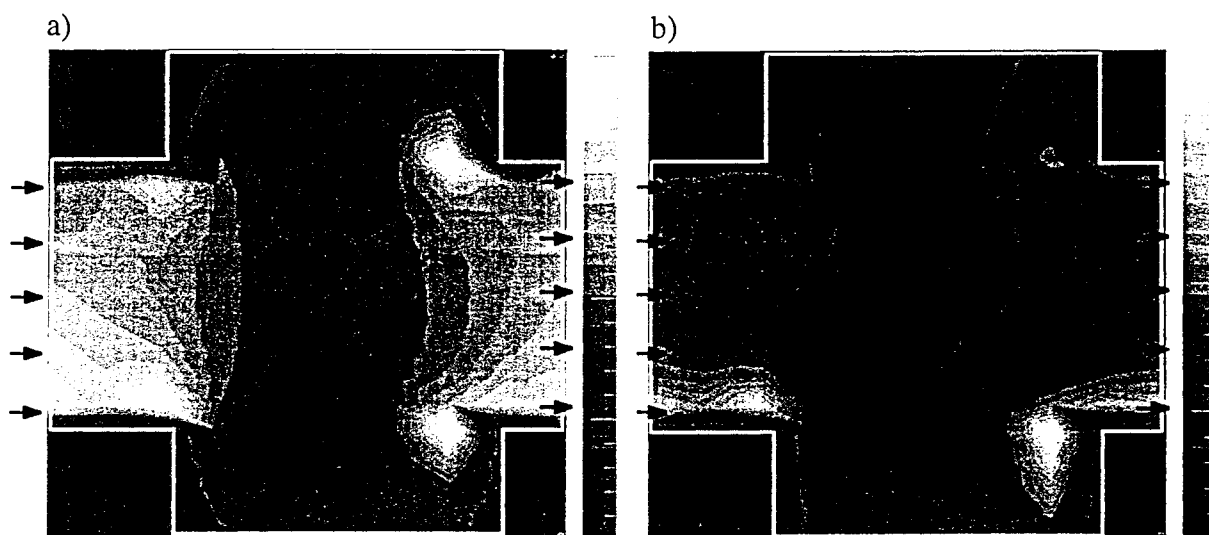


Figure C-9 : Répartition du courant a) à 1 kHz, b) à 1 MHz

Nous avons fait des simulations sur ce problème modélisé avec les éléments finis (FLUX3D), nous avons pu ainsi obtenir la répartition du courant dans la discontinuité (figure C-10). Cette répartition du courant est proche de celle donnée par le calcul sur SPICE avec les éléments issus de la modélisation sur InCa, puisqu'on visualise le même effet de proximité avec attraction des lignes de courant. Ceci nous prouve donc que notre modèle donnant deux directions en quadrature aux lignes de courant est suffisant pour traiter les discontinuités.

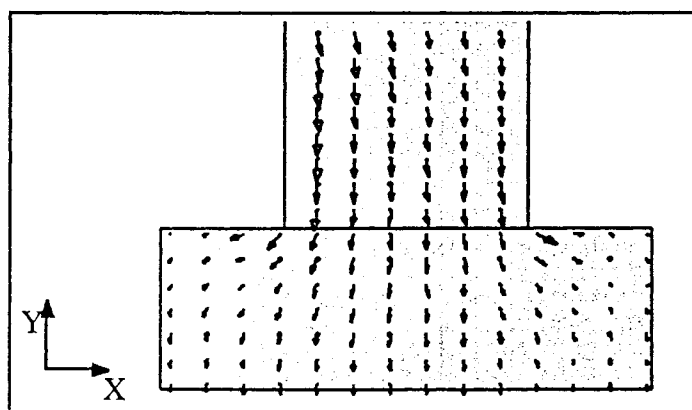


Figure C-10 : Répartition du courant donnée par FLUX3D à 1 kHz dans le demi saut (le reste du circuit se referme à gauche)

Conclusion : Cet exemple a été suffisamment concluant et encourageant pour que nous nous lancions dans la modélisation 2D des bus barres pour lesquels nous avons connu une limitation de InCa.

I.6 Application à Cadix

Nous avons voulu utiliser cette nouvelle modélisation sur le cas concret du bus barre Cadix. Nous avons vu dans la partie précédente que l'hypothèse d'une direction privilégiée du courant dans les conducteurs nous a conduit à surestimer la valeur de l'inductance du bus barre de reprise pour lequel cette hypothèse est mise en défaut vu sa géométrie particulière. Ainsi le résultat de la modélisation sur InCa nous donne un véritable treillis (figure C-11), réseau de L-R série.

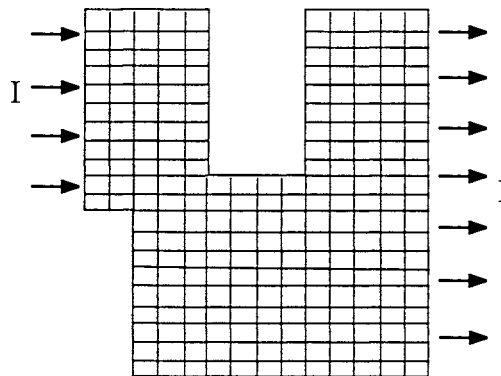


Figure C-11 : Maillage d'une plaque du bus barre de reprise

Afin d'avoir une bonne précision, nous avons maillé assez finement les deux plaques, ce qui nous a conduits à générer un fichier comportant près de 1000 circuits L-R série couplés. Nous avons effectué une analyse fréquentielle du circuit avec SPICE afin de déterminer l'impédance du bus barre de reprise ainsi modélisé (figure C-12).

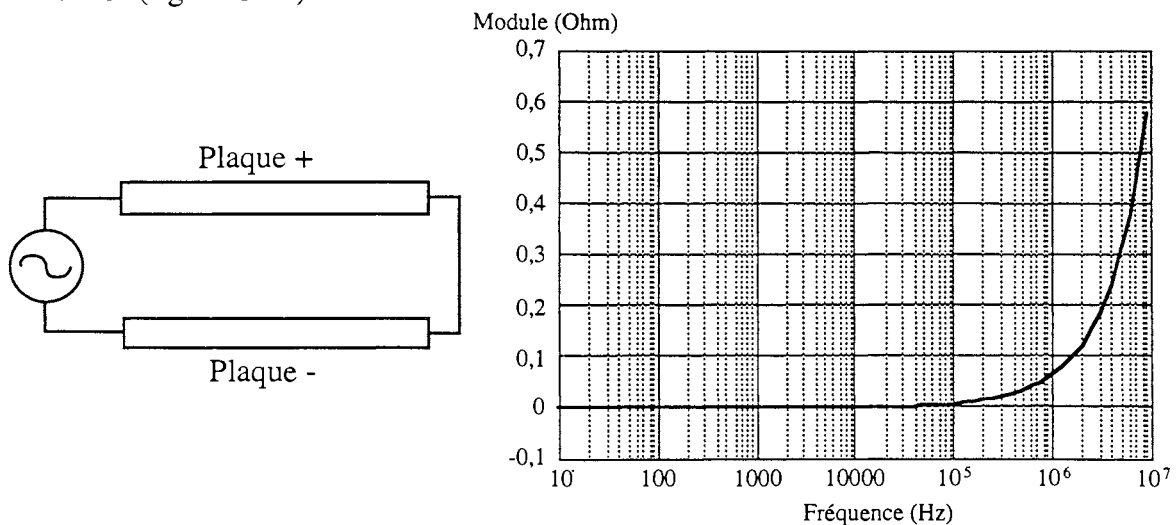


Figure C-12 : Circuit simulé sur SPICE et module de l'impédance du bus barre de reprise

Nous pouvons décomposer cette impédance dont le module est représenté figure C-12 en partie réelle et imaginaire (figure C-13) et, dans une première approximation, égaliser la partie imaginaire à l'inductance du bus barre. On s'aperçoit, qu'avec cette nouvelle modélisation, l'inductance du bus barre de reprise est proche de celle trouvée lors de la campagne de mesures puisqu'à la fréquence de résonance F_{res} , on a environ 12 nH contre 14,5 nH expérimentalement. En continu on retrouve avec cette modélisation, la valeur de la précédente modélisation (courant unidirectionnel dans chaque conducteur rectiligne) car les lignes de courant de courant ne sont pas distribuées aux mêmes endroits. Il faut aussi remarquer que dans la mesure où il n'y a pas de phénomène self / anti-self pour toute la plaque la variation avec la fréquence est importante.

En réalité, le schéma électrique équivalent de ce conducteur biplaque est plus complexe qu'un circuit L-R série, suite à la présence de courants de Foucault. Vu les variations des parties réelle et imaginaire de cette impédance avec la fréquence, un schéma électrique équivalent est plus volontiers utilisé pour identifier ces courbes dans un domaine de fréquences plus large.

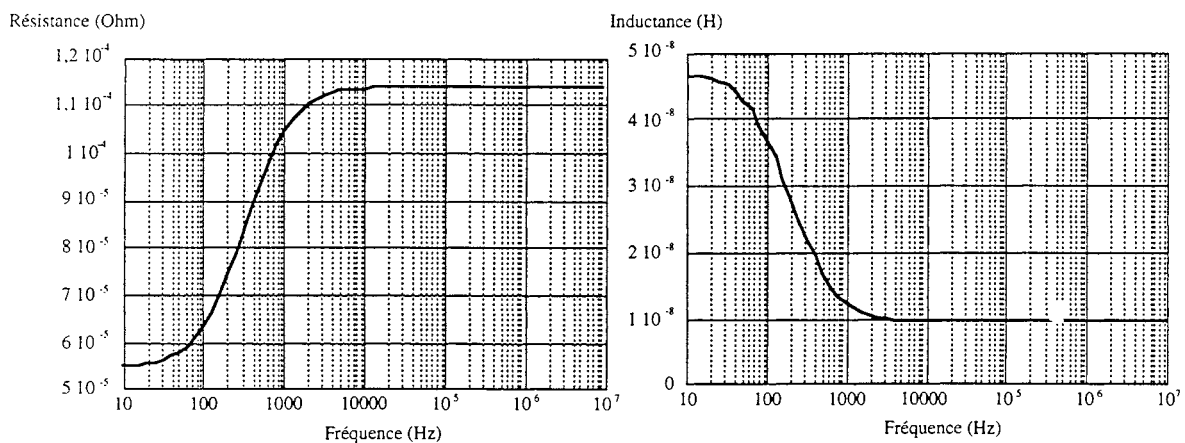


Figure C-13 : Partie réelle (gauche) et imaginaire (droite) de l'impédance du bus barre de reprise

Ce schéma consiste en un circuit L-R série en série avec un circuit L-R parallèle comme le montre la figure C-14. Ce schéma équivalent a été déjà utilisé pour identifier des diagrammes de Bode par Jean-Luc SCHANEN [1]. A basses fréquences, le courant passe plus volontiers dans les deux inductances en série avec R_{BF} et à hautes fréquences il traverse les deux résistances en série avec L_{HF} . L'identification des différents termes de ce schéma électrique se fait comme suit :

$$\begin{cases} L(\infty) = L_{HF} \\ L(0) = L_{HF} + L_{BF} \end{cases} \quad \text{et} \quad \begin{cases} R(0) = R_{BF} \\ R_{HF} = L_{BF} \omega_c \sqrt{3} \end{cases}$$

où ω_c est la pulsation critique (fréquence du point d'inflexion de la courbe de variation de la partie imaginaire avec la fréquence).

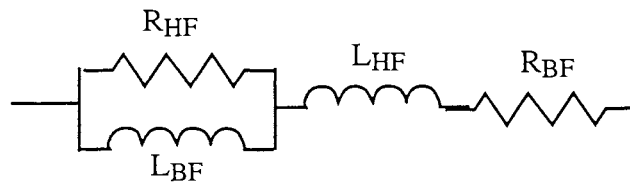


Figure C-14 : Schéma électrique équivalent recherché

Nous avons donc identifié selon ce procédé :

- $L_{HF} = 10 \text{ nH}$
- $L_{HF} + L_{BF} = 47 \text{ nH}$
- $R_{BF} = 55 \text{ m}\Omega$
- $R_{HF} = 59 \text{ m}\Omega$
- $f_c = 150 \text{ Hz}$

La figure C-15 présente les variations du module et de la phase de ce circuit avec la fréquence comparées à celles du circuit issu de la modélisation sur InCa.

Nous voyons que l'identification de l'impédance du bus barre de reprise par le schéma électrique relativement simple de la figure C-14 est suffisante pour la plage de fréquences étudiée et qu'elle donne de bons résultats.

Ce modèle n'est valable que pour une certaine plage de fréquences puisque la discrétisation du problème sur InCa limite la croissance de la partie résistive de la connexion. Sur la figure C-16 nous avons fait figurer les parties réelle et imaginaire de ce circuit équivalent comparées à celles données par la simulation sur InCa. Nous avons calculé la différence entre l'impédance donnée par la simulation est celle du circuit équivalent et, pour 10 MHz, elle est égale à 5 %. Ceci est, pour l'instant, satisfaisant et suffisant car nous ne voulons pas compliquer davantage le modèle du bus barre surtout si l'on souhaite introduire des modèles de semi-conducteurs dans la simulation.

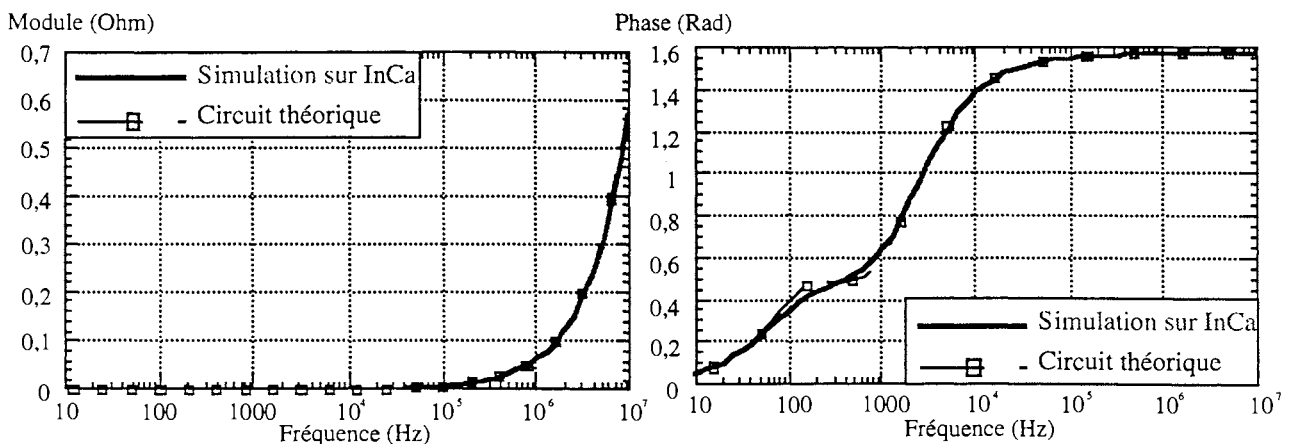


Figure C-15 : Module et phase de l'impédance théorique et simulée du bus barre de reprise

Tout ceci vient confirmer à la fois les limites du logiciel InCa en l'état actuel des choses (courant unidirectionnel dans les conducteurs rectilignes) et l'évolution que l'on peut lui donner en modélisant

les conducteurs tels les plaques de bus barre comme présenté précédemment. Ceci est encourageant puisque les résultats obtenus sont proches de la réalité.

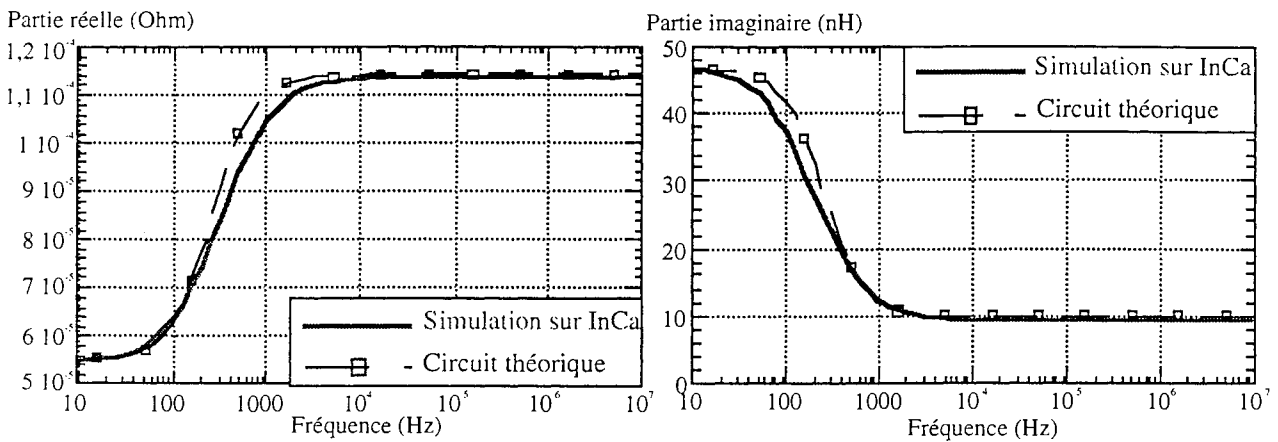


Figure C-16 : Parties réelle et imaginaire de l'impédance théorique et simulée du bus barre de reprise

Il est également possible de visualiser l'allure du courant dans une des deux plaques du bus barre de reprise. La figure C-17 présente la répartition du courant à la fréquence de 1 kHz. On s'aperçoit que tout le courant est concentré au niveau du rétrécissement, et qu'il se répartit par la suite et ceci est peut être encore mieux visible sur la carte des dégradés de courant présentée figure C-18.

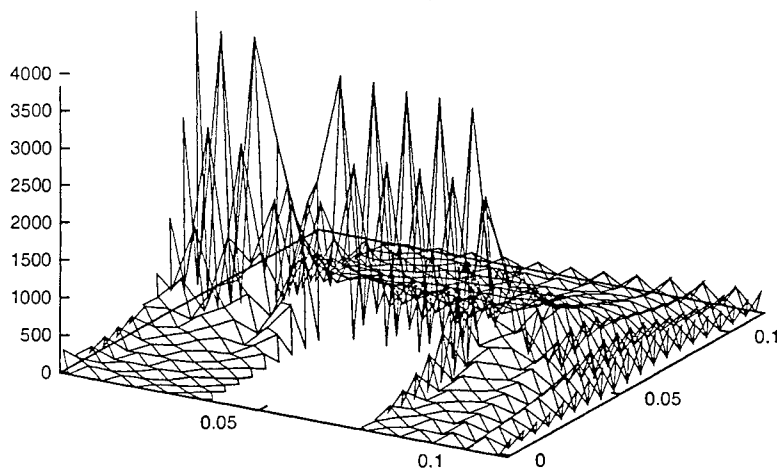


Figure C-17 : Répartition du courant dans une des deux plaques du bus barre de reprise à 1 kHz

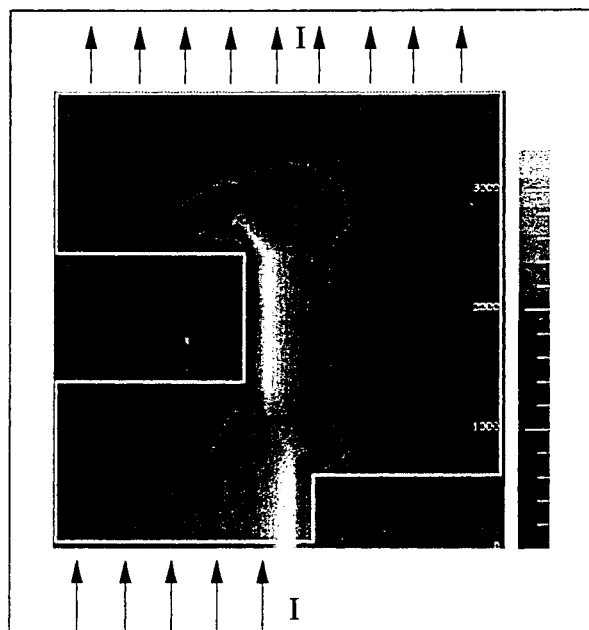


Figure C-18 : Dégradé du courant dans une des deux plaques du bus barre de reprise à 1 kHz

Conclusion : Nous avons pu montrer sur un exemple réel l'efficacité d'une telle modélisation 2D des lignes de courant au sein de plaques de bus barres.

Ce modèle, il est vrai, génère un grand nombre d'éléments et nécessite donc plus de place mémoire et un temps de calcul plus élevé. Cependant, il est possible d'optimiser ceci en gérant à la fois la densité du maillage de la discontinuité en question et la non-conformité au passage des deux modes de description du trajet des lignes de courant.

Grâce à ce modèle, une limitation du logiciel a pu être levée et de ce fait tous les types de connexions rencontrés dans les structures d'Electronique de Puissance peuvent être modélisés.

II *Extensions du domaine d'application*

La méthode de modélisation que nous utilisons suppose que les structures des convertisseurs statiques sont dans un même milieu homogène de permittivité et perméabilité relatives unitaires. On ne prend donc pas en considération la présence de matériaux diélectriques ou magnétiques, ni les changements de milieux.

Dans la plupart des applications que nous rencontrons en Electronique de Puissance, cette hypothèse sera suffisante.

Le logiciel InCa est, pour l'instant, dédié à la modélisation de la connectique des structures de convertisseurs statiques. Cependant, nous avons montré tout au long de ce rapport que son domaine peut potentiellement déborder celui de l'Electronique de Puissance classique.

Aussi, si l'on veut élargir le modèle des connexions et le domaine d'applications du logiciel, il convient de permettre des valeurs de permittivité et perméabilité quelconques de sorte à se mettre dans la configuration la plus générale possible.

En ce qui concerne la prise en compte de matériaux magnétiques comme les matériaux hétérogènes, un certain savoir-faire existe au Laboratoire et nous chercherons donc, comme nous l'avons fait pour le logiciel, à bénéficier le plus possible de cette avancée. De plus considérer les matériaux diélectriques est possible lors du calcul par la prise en compte de la notion de permittivité relative qui pour l'instant n'existe pas dans InCa.

Nous avons vu au paragraphe I.2.1 que, vu la gamme de fréquences de fonctionnement, il était possible de négliger dans un premier temps la présence des capacités parasites entre les connexions. Cependant si l'on veut établir un modèle complet des connexions fidèle aux phénomènes électromagnétiques s'y produisant, pour une application quelconque, il existe plusieurs méthodes de détermination des capacités parasites et de prise en compte, par la même, des matériaux diélectriques. Que ce soit pour le calcul des capacités parasites de pistes sur un plan ou entre conducteurs, des formules, souvent empiriques, ont été établies [39], et Jean-Luc Schanen a prouvé qu'il était possible de les utiliser [1]. Cependant il faut penser à leur intégration dans un modèle électrique à constantes localisées qui peut entraîner la génération de problèmes très gros si elle n'est pas optimisée.

Le nouveau modèle 2D précédemment exposé peut permettre de localiser ces capacités sur chaque élément 2D issu de la subdivision du conducteur.

D'autres méthodes pour les déterminer sont basées sur des analogies mathématiques : aussi bien les transformations conformes[40] que les transformations $y \leftrightarrow z$ [41]. Cette dernière faisant le parallèle entre inductances et capacités peut plus facilement permettre d'aboutir à des constantes localisées.

Leur implantation sur InCa, du fait de sa structure reposant sur une base de données, ne devrait poser aucun problème. La seule difficulté est de traduire dans une structure nécessaire et suffisante les nouvelles données.

Le schéma des connexions se compliquant grandement si l'on ajoute au modèle les capacités parasites, il faudra, bien entendu, améliorer l'exploitation des résultats : directement par un traitement des schémas électriques avec des méthodes de réduction des circuits électriques, ou indirectement en simulant le schéma complet dans un logiciel électrique qui donnera ensuite les formes d'ondes désirées sur lesquelles la contribution de chaque partie pourra être visualisée.

La prise en compte des capacités parasites suppose que la gamme de fréquence de fonctionnement des structures s'est accrue vers les hautes fréquences. Il faut alors penser que pour ces gammes de fréquences l'effet de la propagation n'est peut-être plus négligeable et qu'il doit être intégré dans le calcul du champ électromagnétique.

A. E. RUEHLI [42] a fait évoluer la méthode PEEC vers une méthode conservant la même approche mais avec le calcul d'éléments partiels retardés rajoutés sous forme de sources de tension contrôlées, retardées. Le circuit équivalent se complique alors encore un peu plus.

Dans les structures d'Electronique de Puissance, les transformateurs sont de plus en plus utilisés ainsi que leurs caractéristiques électriques. Bien qu'il existe des modèles très fiables des transformateurs pour prendre en considération les phénomènes de fuite et de pertes [43], il semble intéressant de se tourner vers la modélisation de leurs enroulements en tant que connexion filaire supplémentaire de la structure venant rajouter des inductances parasites. Des travaux ont commencé dans cette voie dans l'équipe Electronique de Puissance du laboratoire et vont dans le sens de la modélisation de la structure complète du convertisseur puisque les différents modèles du transformateur pourraient figurer dans cette chaîne de CAO.

Enfin, jusqu'alors seuls les phénomènes liés aux perturbations électromagnétiques conduites ont été pris en considération. Il faut tout de même ne pas écarter les phénomènes liés au rayonnement des structures. Une thèse se déroule actuellement au laboratoire sur ce sujet; le but étant de faire de InCa un logiciel de prédétermination des perturbations électromagnétiques au sein d'une structure de convertisseur statique.

La structure de InCa a été conçue volontairement ouverte afin notamment de pouvoir intégrer les travaux de recherche concernant ces différentes extensions possibles. Son architecture modulaire et sa base de données que l'on peut compléter sans problème font de InCa un formidable outil de modélisation et de conception des structures de convertisseurs statiques.

CONCLUSION GENERALE

Vers quel défi !

L'Electronicien de Puissance a mesuré l'importance du câblage dans les structures de puissance dès qu'il a été question de mettre en œuvre des semi-conducteurs rapides commandables à l'ouverture. Mais imaginions-nous, un jour, être en mesure de prédire à partir du seul plan du câblage, l'inductance de la maille de commutation dont le rôle est fondamental autant que la pertinence du modèle de semi-conducteurs dans la détermination des formes d'onde en commutation ? La connaissance de celles-ci ouvre alors le chemin au calcul des pertes dans les semi-conducteurs ainsi qu'à la caractérisation des performances CEM du convertisseur.

En 1992 l'équipe Electronique de Puissance du LEG a décidé de relever ce défi dans le cadre du contrat Européen Prométhéus - Prochip et par le biais de la thèse de J-L. Schanen. Une méthode de modélisation particulièrement adaptée aux géométries de la connectique utilisée dans les convertisseurs d'Electronique de Puissance a été exhibée : la méthode PEEC.

Les résultats

J-L. Schanen a validé le seul principe de la méthode. Malheureusement dans ce domaine on ne préjuge pas de l'intérêt d'une méthode seulement grâce à sa validation sur quelques cas d'école types. Il a fallu encore beaucoup de travail de réflexion et de programmation pour aboutir à un outil logiciel capable de traiter des cas industriels et, à travers ceux-ci, d'envisager une évaluation de la méthode PEEC. Aujourd'hui, nous pensons avoir mis en relief tout l'intérêt et les avantages que l'on peut escompter de cette méthode de modélisation par rapport à celles bien classiques et très puissantes des éléments finis.

Rappelons simplement que la description géométrique de la structure est adaptée au mode de résolution, que la précision est en général très bonne du fait de la mise en œuvre de calculs analytiques, que les temps de calcul sont faibles et qu'enfin l'exploitation des résultats est immédiate car ceux-ci sont exprimés sous la forme de composants passifs R, L, M (et bientôt C) dont la manipulation est familière et permet une introduction automatique dans les logiciels de simulation de circuit : SABER, SPICE, CIRCUIT

La validation de cet outil sur un maximum de cas industriels concrets nous a amené à cerner certaines limites du logiciel et donc à entreprendre demain les travaux qui permettront encore de repousser ses limites (introduction du 2D, aspects capacitifs, rayonnement ...).

Notons que ces développements futurs permettront une utilisation encore plus aisée du logiciel, dans la mesure où les pré-requis et les hypothèses à faire sur le trajet des lignes de courant seront moins fortes et donc, demanderont moins d'expérience de la part du modélisateur.

Des points faibles ?

Le désir de modéliser des systèmes de plus en plus complexes va faire apparaître des tailles de problèmes difficilement conciliables avec les tailles mémoires des ordinateurs disponibles actuellement, et ce principalement à cause des couplages par mutuelles inductances. C'est pourquoi dans le passé des équipes de recherche ont préféré se tourner vers le tout numérique grâce aux méthodes que l'on connaît.

La résolution de ces problèmes par la méthode PEEC nous semble réaliste en introduisant une expertise afin de simplifier intelligemment leur grosseur. En effet, annuler les mutuelles inductances les plus faibles semble une manière bien rustique sans contrôle possible pouvant probablement être mise en défaut.

Par contre, développer des méthodes permettant une manipulation des matrices pleines moins coûteuse est une voie nouvelle, peu explorée et qui, couplée à cette expertise, peut repousser les limites potentielles de l'outil.

Les atouts de demain

D'ores et déjà sur les exemples industriels traités, nous avons pu voir que cette méthode de modélisation apporte plus qu'une simulation globale en permettant l'évaluation de chaque portion du circuit et son couplage avec les autres éléments. Aujourd'hui l'exploitation et l'analyse systématique de ces résultats n'est pas faite.

Nous réfléchissons donc à l'utilisation de techniques d'intelligence artificielle afin de doter cet outil de réelles capacités de conception assistée par ordinateur.

Même si le passage de la valeur mathématique de l'inductance ou de couplage inductif à la géométrie (InCa^{-1}) semble encore bien lointain, nous avons déjà décelé en ce logiciel des perspectives certainement plus encourageantes que dans les outils purement numériques existants. Sans nul doute il s'agit ici du défi de demain à relever.

Par ailleurs dans ce travail, nous avons modélisé des phénomènes en vue de les quantifier. On en connaissait donc l'origine. Pour être plus explicite, on admet que les surtensions sur les semi-conducteurs en commutation sont en partie dues aux inductances de maille et qu'il est donc nécessaire de les prédéterminer. Dans la modélisation de ce phénomène, on sait parfaitement identifier les câblages en cause. Même si les difficultés de modélisation peuvent être grandes, le problème est bien posé.

A contrario, on peut imaginer que la modélisation CEM d'une armoire de câblage complexe englobant actionneur, convertisseur de puissance, contrôle-commande n'est pas possible, ou tout du moins dans sa totalité. Ainsi, l'analyse de telles situations complexes dans lesquelles on ne connaît pas forcément

Conclusion Générale

les phénomènes prépondérants nécessite d'abord de définir une méthodologie et un outillage adapté afin d'isoler les principaux phénomènes responsables pour ensuite les traiter.

Nous pensons enfin qu'InCa, dans son état de développement futur, est une pièce élémentaire de cette stratégie.

GLOSSAIRE

Vocabulaire lié à la méthode de modélisation

Barre : Conducteur massif de section non nulle.

Conducteur : Portion de connexion dont un schéma électrique équivalent est recherché.
Par extension, ensemble de portions rectilignes de connexions.

Fil : Conducteur filiforme de section nulle.

Piste : Conducteur ou segment de conducteur réalisé en circuit imprimé.

Ruban : Conducteur plat d'épaisseur nulle.

Segment : Portion rectiligne de connexions.
Par extension, axe ou ligne neutre de cette portion de conducteur.

Subdivision : Maillage de la géométrie.

Vocabulaire spécifique à une Base de Données

Objet : Un objet ou entité est une structure logique définie par un nom (exemple Point) et un certain nombre d'attributs ou relations.

Attribut : Un attribut est un ensemble de valeurs réelles, entières ou chaînes de caractères (exemple COORDonnées pour l'objet POINT).

Relation : Une relation est un chaînage vers un objet d'un type donné (exemple POINT pour l'objet LIGNE).

Cardinalité : Nombre minimal et maximal de chaque attribut ou relation (exemple une LIGNE est caractérisée par au minimum 2 POINTS).

Cas parmi : L'objet peut avoir plusieurs représentations, on utilise alors la notion de cas parmi (exemple un POINT défini par coordonnées ou par transformation géométrique d'un autre POINT).

Masques : Caractéristiques données aux attributs, relations et objets permettant de configurer l'interactivité et les actions qu'il est possible d'effectuer sur ceux-ci dans la session dans laquelle on se trouve.

Les Principaux Objets de la Base de Données du logiciel InCa

De la Géométrie :

BRISÉ : Enchaînement de segments rectilignes de conducteurs. La section de 2 segments continus a au moins une dimension identique.

Au sens de la BD, un BRISÉ est caractérisé par un ensemble de LIGNES, un MATÉRIAU, un REPÈRE local, une densité de subdivisions.

LIGNE : Ligne géométrique correspondant à la ligne neutre du segment de conducteur.

Au sens de la BD, elle est constituée de 2 ou 3 points et caractérisée par une SECTION.

POINT : POINT géométrique caractérisé par ses coordonnées dans un repère global. Il peut être défini par des coordonnées ou par TRANSFORMATION GÉOMÉTRIQUE d'un POINT déjà existant. Il permet de créer les LIGNES et REPÈRES d'un problème.

TRANSFORMATION GÉOMÉTRIQUE : translation, rotation ou composée de 2 transformations géométriques, outil de description de la géométrie très utile lorsque celle-ci est constituée d'éléments répétitifs.

REPÈRE : Repère local de définition des points et transformations géométriques. Il peut être cartésien, cylindrique, torique ou sphérique.

Au sens de la BD, un REPÈRE est caractérisé par des points géométriques, des unités d'angle et de dimension, des matrices de passage vers le repère global.

UNITÉS DE DIMENSION et D'ANGLE : Unités de mesure définies par programme.

Pour les dimensions : le mètre, le millimètre, le micromètre ou le pouce. l'utilisateur peut en définir d'autres à partir du mètre par l'intermédiaire d'un rapport.

Pour les angles : le degré et le radian.

MATÉRIAU : Matériau caractérisant un BRISÉ. Il est défini par son nom et sa résistivité en $\Omega \cdot m$.

PROFIL : Section rectangulaire ou circulaire caractérisant une ligne.

De la Subdivision :

FIL : Résultat du maillage d'un conducteur massif. Les FILS sont de section plus petite.

Au sens de la BD, ils sont caractérisés par des dimensions (largeur, épaisseur et longueur),

les coordonnées de leur point milieu et les coordonnées de 3 vecteurs permettant de les positionner les uns par rapport aux autres ainsi que leurs dimensions autour d'une ligne neutre.

Du Calcul :

- RLFIL :** Contient la résistance et l'inductance partielles caractérisant un FIL de subdivision.
Au sens de la BD, un RLFIL est caractérisé par un vecteur contenant les 2 valeurs réelles et du numéro du FIL auquel elles sont rattachées.
- MUTFIL :** Mutuelle partielle entre 2 FILS de subdivision.
Au sens de la BD, un MUTFIL est caractérisé par une valeur réelle et le numéro des 2 FILS concernés.
- RÉSULT :** Matrice résultats contenant pour chaque fréquence demandée par l'utilisateur le schéma électrique équivalent des LIGNES.

Des Composants (pour SPICE) :

- LABEL_ZÉRO :** Numéro du POINT géométrique auquel est connectée une résistance de $00\text{ M}\Omega$ permettant de fixer une référence des potentiels dans SPICE.
- RÉSISTANCE :** Composant électrique caractérisé par deux bornes et une valeur en Ohm. Elle a aussi des caractéristiques géométriques de sorte à pouvoir la positionner sur le schéma.
- INDUCTANCE :** Composant électrique caractérisé par deux bornes, une valeur en Henry et une condition de précharge en Ampère. Elle a aussi des caractéristiques géométriques de sorte à pouvoir la positionner sur le schéma.
- COUPLAGE_M :** Facteur de couplage par mutuelle inductance entre au moins 2 INDUCTANCES. Il est caractérisé par la liste des INDUCTANCES couplées et la valeur du coefficient de couplage (valeur entre -1 et 1).
- CONDENSATEUR :** Composant électrique caractérisé par deux bornes, une valeur en Farad et une condition de précharge en Volt. Il a aussi des caractéristiques géométriques de sorte à pouvoir le positionner sur le schéma.
- DIODE :** Composant semi-conducteur caractérisé par 2 bornes (anode et cathode) et par un nom pris dans la bibliothèque de SPICE concernant les DIODES (DIODE.LIB).

MOSFET : Composant semi-conducteur caractérisé par 4 bornes (drain, grille, source et substrat) et par un nom pris dans la bibliothèque de SPICE concernant les MOSFETS (PWRMOS.LIB).

THYRISTOR : Composant semi-conducteur caractérisé par 3 bornes (anode, gâchette et cathode) et par un nom pris dans la bibliothèque de SPICE concernant les DIODES (THYRISTR.LIB).

SOURCES DE COURANT ET TENSION : Source indépendante caractérisée par 2 bornes et un type (source continue, sinusoïdale, périodique ...) dont la définition et les composantes sont celles de SPICE.

De l'Exploitation :

BOUCLE : Circuit électrique correspondant à la mise en série du schéma électrique équivalent d'un ensemble de LIGNES.

Au sens de la BD elle est caractérisée par une liste de LIGNES, un schéma électrique équivalent (L, R et M entre toutes les boucles du problème) pour la liste de fréquences demandée par l'utilisateur dans le RÉSULT.

REFERENCES
BIBLIOGRAPHIQUES

Partie A

- [1] J-L. SCHANEN
"Intégration de la Compatibilité Electromagnétique dans la Conception de Convertisseurs en Electronique de Puissance."
Thèse de doctorat INPG, Janv. 94, Grenoble, France
- [2] FLUX2D
"Analyse des dispositifs électriques, magnétiques et thermiques par la méthode des éléments finis"
Notice d'utilisation, Sept. 1994
Cédrat SA, 10 Chemin du Pré Carré, ZIRST 4301, 38943 Meylan Cedex FRANCE
- [3] FLUX3D
"Analyse tridimensionnelle des dispositifs électriques et magnétiques par la méthode des éléments finis"
Notice d'utilisation, Nov. 93
Cédrat SA, 10 Chemin du Pré Carré, ZIRST 4301, 38943 Meylan Cedex FRANCE
- [4] J. CHILO
"PATRICE : PRoduits pour l'Analyse TRansitoire des Interconnxions des Circuits Electriques"
Version 2a, LEMO, Avril 1990
- [5] SPICE
"Logiciel de Simulation Analogique PSPICE 5.3"
Notice d'utilisation, A. RIVAT, Janv. 1994, Dunod
- [6] CIRCUIT
Analyse et conception de circuits en Electronique de Puissance
Notice d'utilisation, Sept. 94
Cédrat SA, 10 Chemin du Pré Carré, ZIRST 4301, 38943 Meylan Cedex FRANCE
- [7] H. MOREL, B. ALLARD, J-P. CHANTE
"PACTE : A Behavioral Simulator for Power Electronics"
IMACS 1990, Nancy
- [8] J-C. SABONNADIÈRE
"Eléments Finis et CAO"
1987, Hermès Publishing, 51 rue Rennequin Paris

- [9] C. GUERIN
"Détermination des pertes par courants de Foucault dans les cuves de transformateurs.
Modélisation des régions minces et prise en compte de la saturation des matériaux magnétiques
en régime harmonique"
Thèse de doctorat INPG, Sept. 94, Grenoble, France
- [10] J. ROUDET, J-L. SCHANEN, P. SAGUET
"Microwave Techniques Validation in Power Electronics Interconnections Modeling"
EMC'96, Rome, 17 - 20 Sept. 96, Vol 1, pp 144 - 148
- [11] F-X. ZGAINSKI
"Un pré-processeur pour l'électromagnétisme, l'électro-mécanique et l'électrostatique"
Thèse de doctorat INPG, Sept. 96, Grenoble, France
- [12] A.E. RUEHLI.
"Inductance Calculations in a Complex Integrated Circuit Environment"
IBM Journal of Research and Development, Sept. 72, Vol 16, pp 470 - 481
- [13] C. HOER, C. LOVE
"Exact Inductance Equations for Rectangular Conductors with Applications to More
Complicated Geometries."
JOURNAL OF RESEARCH of the National Bureau of Standards
C. Engineering and Instrumentation, Vol. 69C, N° 2, April-June 1965, pp 127 - 137
- [14] E. CLAVEL, J-L. SCHANEN, J. ROUDET, Y. MARECHAL
"Modelling Connection"
IEEE - ICEAA'95, Turin, Sept. 12-15 1995, pp 89 - 92
- [15] W. T. WEEKS, L. L. WU, M. F. Mc ALLISTER, A. SINGH
"Resistive and Inductive Skin Effect in Rectangular Conductors."
IBM Journal of Research and Development, Vol 23, N° 6, Nov. 1979, pp 652 - 660
- [16] Hewlet Packard
"4194A Impedance / Gain - Phase Analyser - Operation Manual"
- [17] J-L. SCHANEN, C. GUERIN, J. ROUDET, G. MEUNIER
"Influence of a Conductive Plane on Loop Inductance"
IEEE - CEFC'94, Aix-Les-Bains, July 5-7 1994
IEEE - Transactions on magnetics, Mai 1995, pp 2127-2130

- [18] A. DERI, G. TEVAN, A. SEMLYEN, A. CASTANHEIRA
"The Complex Ground Return Plane : A Simplified Model for Homogeneous and Multi-layer Earth Return."
IEEE - Transactions on Power Apparatus and Systems
Vol. PAS-100, N° 8, August 1981, pp 3686 - 3693
- [19] F. W. GROVER
"Inductance Calculations : Working Formulas and Tables."
Dover Edition, New - York, 286 pages, 1962
- [20] P. K. WOLFF, A. E. RUEHLI
"Inductance Computations for Complex Three Dimensional Geometries."
IEEE - International Symposium on Circuits and Systems, 1981, pp 16 - 19
- [21] T. A. JOHNSON
"Reduction of Very Large, Symmetric, Non - Sparse Inductance Matrices."
IEEE - International Symposium on Circuits and Systems, 1981, pp 20 - 23
- [22] E. CLAVEL, J-L. SCHANEN, J. ROUDET, Y. MARECHAL
"Influence of an Impedance Step in Interconnection Inductance Calculation"
IEEE - COMPUMAG'95, Berlin, July 10-13 1995, PH3-10, pp 596-597
IEEE - Transactions on Magnetics May 1996, Vol 32, N°3, pp 824 - 827
- [23] P. MINAC
"Modélisation R-L-C de la connectique d'un circuit hybride de puissance"
DEA Génie Electrique, Sept 90, Grenoble, France
- [24] E. CLAVEL
"InCa : Prédétermination des Inductances de Câblage par la méthode PEEC. Notice d'utilisation."
Janv 1996, 70 pages

Partie B

- [25] J-L. SCHANEN, E. CLAVEL, J. ROUDET
"Modeling of Low Inductive Connections : the Planar Busbar Structure"
IEEE - IAS'94, Denver, Oct. 2-6 1994, pp 1246-1250
IEEE Industry Applications Magazine Sept./Oct. 1996, pp 39 - 43

- [26] E. CLAVEL
"Etude, en régime statique, du comportement électrothermique des modules de puissance IGBT"
DEA Génie Electrique, Grenoble, Sept. 93
- [27] E. CLAVEL, J. ROUDET, J-L. SCHANEN, A. FONTANET
"Influence of the Cabling Geometry on Paralleled Diodes"
IEEE - IAS'96, San Diego, 6 - 11 Oct. 96, pp 993 - 998
- [28] M. AZEAU, A. FONTANET
"Etude d'un redresseur double étoile 59 kA"
Rapport d'étude N°8120 F, Mars 93
Cédrat Recherche, 10 Chemin du Pré Carré, ZIRST 4301, 38943 Meylan Cedex FRANCE
- [29] S. RAEL
"Méthodologie de conception ds modules de puissance : étude électrothermique de l'association parallèle"
Thèse de doctorat INPG, Mai 96, Grenoble, France
- [30] E. CLAVEL, J. ROUDET, J-L. SCHANEN, P. HUBLIER
"Modeling and Electrical Simulation of a Busbar"
IEEE - PCIM'96, Nuremberg, 21-23 May 1996, pp 747 - 752
- [31] E. CLAVEL, J-L. SCHANEN, J. ROUDET
"Electromagnetic Modelling of a Power Module Case"
IEEE - EUROEM'94, Bordeaux, May 29-June 4 1994, pp 1697-1704

Partie C

- [32] A. GOPINATH, P. SYLVESTER
"Calculations of inductance of Finite Length Strips and its variation with Frequency"
IEEE - Transactions on Microwave Theory and Techniques, Vol. MTT-21, N°6, June 1973,
pp 380 - 386
- [33] A. GOPINATH, B. EASTER
"Moment Method of Calculating Discontinuity Inductance of Microstrip Right-Angled Bends"
IEEE - Transactions on Microwave Theory and Techniques, Short papers, October 1974,
pp 880 - 883

- [34] A. E. RUEHLI, N. KULASZA, J. PIVNICHNY
"Inductance of Nonstraight Conductors Close to a Ground Return Plane"
IEEE - Transactions on Microwave Theory and Techniques, Short papers, August 1975,
pp 706 - 708
- [35] A. F. THOMSON, A. GOPINATH
"Calculation of Microstrip Discontinuity Inductances"
IEEE - Transactions on Microwave Theory and Techniques, Vol. MTT-23, N°8, August 1975,
pp 648 - 655
- [36] A. ENGLMAIER, G. KLEIN, H. GRUBRICH, H. HARTMANN & al.
A Simulator for parasitic effects on lines including a tool for modeling discontinuities"
IEEE - APEC'94, pp 1049 - 1058
- [37] T. Vu DINH
"Simulation des effets de propagation couplée et dissipative sur SPICE"
Thèse de doctorat INPG, Juil. 93, Grenoble, France
- [38] B. COGITORE
"Recherche de Circuits Equivalents pour les Composants Magnétiques Haute Fréquence"
Thèse de doctorat INPG, Juil. 94, grenoble, France
- [39] E. BOGATIN
"Design rules for Microstrip Capacitance"
IEEE - Transactions on Components, Hybrids and Manufacturing Technology, Vol. 11, N°3,
Sept. 88, pp 253 - 259
- [40] C. VASSALO
"Théorie des guides d'ondes électromagnétiques", Tome 1
Annexe 1 : Application des transformations conformes à l'étude des modes TEM, pp 434 - 445
Editions Eyrolles, 484 pages, Mai 1985
- [41] P. LORRAIN, D. R. CORSON
"Champs et Ondes Electromagnétiques", Appendice B : le potentiel complexe, pp 656 - 668
- [42] H. HEEB, A. E. RUEHLI
"Three-Dimensionnal Interconnect Analysis Using Partial Element Equivalent Circuits"
IEEE - Transactions on circuits and systems - 1: fundamental theory and applications
Vol 39 N°11, November 1992, pp 974 - 982

[43] J-P. KERADEC

"Le temps d'appivoiser les étoiles filantes"

Habilitation à diriger des recherches, Nov. 96, Grenoble, France

BIBLIOGRAPHIE

Sur les bus barres

- [44] G.L SKIBINSKI, D.M.DIVAN
"Design methodology and modeling of low inductance planar bus structure"
EPE'93, pp 98-105, Brighon, Sept. 13-16 1993
- [45] O. BOTTAUSCIO, E. CARDELLI, M. CHIAMPI, D. CHIARABAGLIO, M. GIMIGNANI
"Comparison between Finite Element and Integral Equation Modeling of Power Busbar Systems"
Proceedings of 2nd International Conference on Computation in Electromagnetics, pp 28 - 31, 1994

Sur la théorie

- [46] C. R. PAUL
"Introduction to Electromagnetic Compatibility"
Whiley and sons, NY 1973

Sur les méthodes

- [47] J-L. SCHANEN, C. GUERIN, J. ROUDET, G. MEUNIER
"Modeling of Printed Circuit Loop Inductance"
IEEE - COMPUMAG'93, Miami, 31 Oct - 4 Nov 1993, PH2-9, pp 572-573
- [48] A. E. RUEHLI
"Equivalent Circuits Models for Three Dimensional Multiconductor Systems"
IEEE - Transactions on Microwave Theory and Techniques, Vol. MTT 22, N° 3, March 1974,
pp 216 - 221
- [49] M. ASFOUR
"Modélisation Electromagnétique d'un circuit de base destiné à l'hybridation en Electronique de Puissance"
DEA Génie Electrique, Sept 93, Grenoble, France
- [50] T. MOEBES
"Aspects Microondes en Electronique de Puissance"
DEA Génie Electrique, Juin 94, Grenoble, France

[51] C. RAVILLON

"Conception et Optimisation de circuits imprimés destinés à des signaux de commutation rapide"

Projet de fin d'étude d'ingénieur ENSERG, Juin 1995, Grenoble

Méthode PEEC + informatisation

[52] A. E. RUEHLI

"Survey of Computer - Aided Electrical Analysis of Integrated Circuit Interconnections"

IBM Journal of Research and Development, Vol 23, N° 6, Nov. 1979, pp 626 - 639

Sur la GMD

[53] E. B. ROSA

"On Geometrical Mean Distances of Rectangular Areas and the Calculation of Self Inductance"

Bulletin of the Bureau of Standards, Vol 3, N° 1

Sur les applications

[54] E. CLAVEL, J.L. SCHANEN, J. ROUDET

"Case Impedance Determination for Power Electronics Components "

IEEE - ICEAA'95, Turin, Sept. 12-15 1995, pp 121-124

[55] M-T. ZHANG, B. WATSON, F-C. LEE, J. ROUDET, J-L. SCHANEN, E. CLAVEL

"Characterization and Analysis of Electromagnetic Interference in a high frequency AC-Bus system"

IEEE - PESC'96, Baveno, 23-27 June 1996, pp 1956 - 1960

[56] F. MERIENNE, E. CLAVEL, J. ROUDET

"La Simulation Fine des Convertisseurs d'Electronique de Puissance"

JEVL'96 (Journées Electriques du Val de Loire), Blois, 30 - 31 Mai 1996, pp 33 - 37

Sur la base de Données

[57] O. SANTANA

"Analyse et structuration des données dans les logiciels de CAO en électromagnétisme"

Thèse de doctorat INPG, Sept. 88 Grenoble, France

[58] J-P. IAFRATE

"Etude de base de données et d'organisations de logiciels pour un système de CAO en électrotechnique"

Thèse de doctorat INPG, Nov. 88, Grenoble, France

Sur la réduction du temps de calcul et autres méthodes de simplification

[59] M. KAMON, M. J. TSUK, J. K. WHITE

"FASTHENRY - A Multipole Accelerated 3D Inductance Extraction Program"

IEEE - Transactions on Microwave Theory and Techniques, Vol. 42, N° 9, Sept. 94, pp 1750 - 1758

Sur les matériaux

[60] A. E. RUEHLI

"Circuits Models for Three-Dimensional Geometries Including Dielectrics"

IEEE - Transactions on Microwave Theory and Techniques, Vol. 40, N° 7, July 92, pp 1507 - 1516

ANNEXES

<i>ANNEXE I : Précision des Mesures</i>	<i>206</i>
<i>ANNEXE II : Détails sur la procédure d'assemblage</i>	<i>208</i>
<i>ANNEXE III : Détermination de la formule 3D pour la mutuelle partielle entre deux barres</i>	<i>212</i>
<i>ANNEXE IV : Simplifications de la formule de la mutuelle partielle entre deux barres massives de C. HOER et C. LOVE</i>	<i>226</i>
<i>ANNEXE V : Détermination de la formule pour la mutuelle partielle entre deux conducteurs non parallèles</i>	<i>228</i>
<i>ANNEXE VI : Expressions analytiques de la densité de courant et du potentiel électrique du saut d'impédance</i>	<i>252</i>
<i>ANNEXE VII : Etat de l'art du logiciel InCa au début de la thèse</i>	<i>258</i>

ANNEXE I Précision des mesures

Tout au long de la thèse nous allons faire des mesures, soit pour valider la méthode de modélisation sur des cas d'école, soit pour étudier des cas réels de structures de convertisseurs statiques, dans la totalité ou seulement certains morceaux.

Afin de valider notre méthodologie de caractérisation des connexions, nous avons souvent eu recours au pont d'impédance HP 4194A pour effectuer des mesures fréquentielles d'inductances.

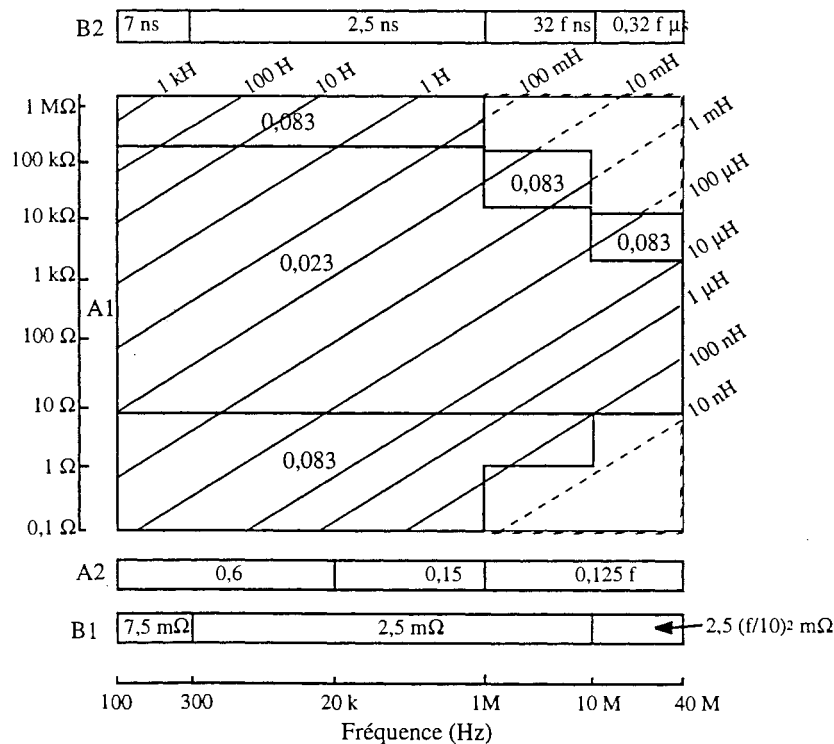
Il faut savoir que ces mesures, comme toutes les mesures sont entachées d'erreur et qu'il faut rester relativement modestes vis-à-vis des valeurs trouvées.

En effet, selon la gamme de fréquence, le constructeur du pont fournit un tableau donnant les incertitudes de l'équipement concernant la mesure à laquelle il faut rajouter surtout des erreurs dues à la manière de connecter le dispositif au pont.

La précision sur l'inductance L dépend du rapport $R / L \omega$ et de paramètres inhérents au pont de mesure et à la fréquence. Nous nous reporterons à la documentation du pont de mesures [23] pour estimer cette précision. Rappelons tout de même que l'erreur sur l'inductance mesurée est donnée par la formule suivante :

$$\Delta L = \frac{A1}{\alpha} + A2 + \left(\frac{B1}{|Z|} + B2 |Z| \right) \frac{100}{\alpha} [\%]$$

avec : f est la fréquence, $|Z| = 2 \pi f L_m$, L_m est l'inductance mesurée, α représente le niveau du signal du test appliqué en volt et A1, A2, B1 et B2 sont décrits sur le graphe suivant.



ANNEXES

Par exemple, une mesure d'inductance donnant 100 nH est précise à 2,7 % pour 100 kHz.

Décomposons aussi les vecteurs tension et courant en partie réelle et imaginaire.

$$[V] = [V_R] + j[V_i]$$

$$[I] = [I_R] + j[I_i]$$

$[V_R]$, $[V_i]$, $[I_R]$ et $[I_i]$ étant des vecteurs de dimension ns.

$$\text{On a donc } [V_R] + j[V_i] = ([R] + j \omega [L]) ([I_R] + j [I_i])$$

$$\text{d'où } [V_R] = [R] [I_R] - \omega [L] [I_i] \quad (\text{II.1})$$

$$[V_i] = \omega [L] [I_R] + [R] [I_i] \quad (\text{II.2})$$

La première inversion donnant la matrice admittance du système consiste à exprimer $[I_R]$ et $[I_i]$ en fonction de $[V_R]$ et $[V_i]$.

Deux solutions s'offrent à nous :

- de (II.1) on écrit $[I_i] = f([V_R], [I_R])$ ce qui conduit à inverser la matrice $[L]$,

- de (II.2) on écrit $[I_R] = f([V_R], [I_i])$ ce qui conduit seulement à inverser un vecteur. Ceci est possible car en fait on considère $[R]$ comme la diagonale d'une matrice diagonale dont l'inverse ne nécessite aucun calcul supplémentaire.

$$\text{d'où } [I_R] = [R]^{-1} [V_R] + [R]^{-1} [L] \omega [I_i]$$

$$\text{et } [V_i] = \omega [L] [R]^{-1} [V_R] + (\omega^2 [L] [R]^{-1} [L] + [R]) [I_i]$$

$$\text{en posant } [M_i] = [R] + \omega^2 [L] [R]^{-1} [L]$$

$$\text{On obtient : } [I_i] = [M_i]^{-1} [V_i] - \omega [M_i]^{-1} [L] [R]^{-1} [V_R]$$

$$[I_R] = ([R]^{-1} - \omega^2 [R]^{-1} [L] [M_i]^{-1} [L] [R]^{-1}) [V_R] + \omega [R]^{-1} [L] [M_i]^{-1} [V_i]$$

On a donc inversé le système en inversant une matrice doubles précisions au lieu d'une matrice doubles complexes.

on a

$$\begin{bmatrix} [I_R] \\ [I_i] \end{bmatrix} = \begin{bmatrix} [R]^{-1} - \omega^2 [R]^{-1} [L] [M_i]^{-1} [L] [R]^{-1} & \omega [R]^{-1} [L] [M_i]^{-1} \\ -\omega [M_i]^{-1} [L] [R]^{-1} & [M_i]^{-1} \end{bmatrix} \begin{bmatrix} [V_R] \\ [V_i] \end{bmatrix}$$

Recherchons les éventuelles symétries ou égalités.

$$** \quad \omega [M_i] [R]^{-1} [L] = ([R] + \omega^2 [L] [R]^{-1} [L]) [R]^{-1} [L] \omega$$

$$\begin{aligned}
 ** \quad \omega [M_1] [R]^{-1} [L] &= ([R] + \omega^2 [L] [R]^{-1} [L]) [R]^{-1} [L] \omega \\
 &= \omega [L] + \omega^3 [L] [R]^{-1} [L] [R]^{-1} [L] \\
 \omega [L] [R]^{-1} [M_1] &= \omega [L] [R]^{-1} ([R] + \omega^2 [L] [R]^{-1} [L]) \\
 &= \omega [L] + \omega^3 [L] [R]^{-1} [L] [R]^{-1} [L]
 \end{aligned}$$

d'où

$$\begin{aligned}
 \omega [M_1] [R]^{-1} [L] &= \omega [L] [R]^{-1} [M_1] \\
 \omega [R]^{-1} [L] &= \omega [M_1]^{-1} [L] [R]^{-1} [M_1] \\
 \boxed{\omega [R]^{-1} [L] [M_1]^{-1} &= \omega [M_1]^{-1} [L] [R]^{-1}}
 \end{aligned}$$

$$\begin{aligned}
 ** \quad [M_1] &= [R] + \omega^2 [L] [R]^{-1} [L] \\
 [I_d] &= ([R] + \omega^2 [L] [R]^{-1} [L]) [M_1]^{-1} \Rightarrow [I_d] - \omega^2 [L] [R]^{-1} [L] [M_1]^{-1} = [R] [M_1]^{-1}
 \end{aligned}$$

or $[I_d] = [R] [R]^{-1}$

$$\begin{aligned}
 \text{donc} \quad [M_1]^{-1} &= [R]^{-1} - \omega^2 [R]^{-1} [L] [R]^{-1} [L] [M_1]^{-1} \\
 \text{or} \quad [R]^{-1} [L] [M_1]^{-1} &= [M_1]^{-1} [L] [R]^{-1} \\
 \text{donc} \quad \boxed{[M_1]^{-1} &= [R]^{-1} - \omega^2 [R]^{-1} [L] [M_1]^{-1} [L] [R]^{-1}}
 \end{aligned}$$

Donc une seule des deux équations $[I_R] = f([V_R], [V_i])$ ou $[I_i] = f([V_R], [V_i])$ est nécessaire pour la suite des calculs.

$$\begin{aligned}
 \text{On a} \quad [I_R] &= [G] [V_R] + [Y] [V_i] \\
 [I_i] &= -[Y] [V_R] + [G] [V_i]
 \end{aligned}$$

$$\begin{aligned}
 \text{avec} \quad [G] &= [M_1]^{-1} \\
 [Y] &= \omega [R]^{-1} [L] [M_1]^{-1}
 \end{aligned}$$

On fait ensuite les sommations nécessaires sur les termes de $[G]$ et $[Y]$ pour obtenir un système de dimension $(nl \times nl)$ et commencer la deuxième phase de l'assemblage.

$$\begin{bmatrix} I_1 \\ I_2 \end{bmatrix} = \begin{bmatrix} G'_{11} + jY'_{10}\omega & jY'_{12}\omega \\ jY'_{21}\omega & G'_{22} + jY'_{20}\omega \end{bmatrix} \begin{bmatrix} V_1 \\ V_2 \end{bmatrix} \xrightarrow{\text{Inversion}} \begin{bmatrix} V_1 \\ V_2 \end{bmatrix} = \begin{bmatrix} R_1 + jL_1\omega & M_{12} \\ M_{21} & R_2 + jL_2\omega \end{bmatrix} \begin{bmatrix} I_1 \\ I_2 \end{bmatrix}$$

On obtient :

$$[I'_R] = [G'] [V'_R] + [Y'] [V'_i]$$

$$[I'_i] = - [Y'] [V'_R] + [G'] [V'_i]$$

On procède ensuite comme précédemment pour inverser le système et obtenir le schéma électrique équivalent des lignes.

$$[V'_R] = [R'] [I'_R] - \omega [L'] [I'_i]$$

$$[V'_i] = \omega [L'] [I'_R] + [R'] [I'_i]$$

ANNEXE III

Détermination de la formule 3D pour la mutuelle partielle entre deux barres

Mutuelle partielle entre deux conducteurs filiformes parallèles

Nous avons établi dans le chapitre I la formule de la mutuelle partielle entre deux conducteurs filiformes par intégration du potentiel vecteur et en adoptant la définition des variables figure 1

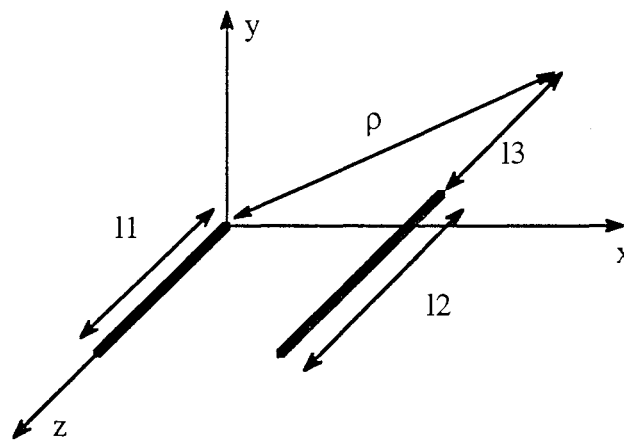


Fig. 1 : Mutuelle partielle entre deux conducteurs filiformes

$$M_{P12} = \frac{\mu_0}{4\pi} \left[z \ln \left(z + \sqrt{\rho^2 + z^2} \right) - \sqrt{\rho^2 + z^2} \right] (z)_{l_2 + l_3 - l_1, l_3}^{l_3 - l_1, l_3 + l_2} \quad (\text{III.1})$$

avec $[f(z)]_{x_2, x_4}^{x_1, x_3} = f(x_1) - f(x_2) + f(x_3) - f(x_4)$

Mutuelle partielle entre un conducteur filiforme et un ruban parallèles

On va faire la somme des mutuelles entre le fil et tous les fils du ruban (Fig. 2).

On a : $\rho^2 = (E - x)^2 + P^2$ et $x \in [0 ; a]$

$$\begin{aligned} M_{Pfr} &= \frac{1}{a} \int_0^a M_{P12} \\ &= \frac{\mu_0}{4\pi} \frac{1}{a} \int_0^a \left[z \ln \left(z + \sqrt{z^2 + P^2 + (E - x)^2} \right) - \sqrt{z^2 + P^2 + (E - x)^2} \right]_{l_3, l_3 + l_2 - l_1}^{l_3 + l_2, l_3 - l_1} dx \end{aligned}$$

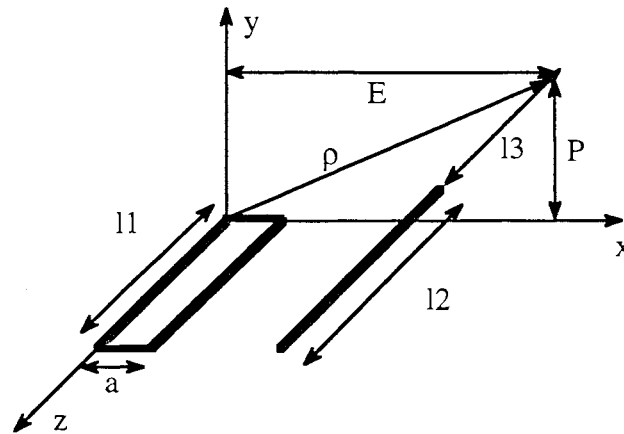


Fig. 2 : Mutuelle partielle entre un fil et un ruban

Il nous faut donc calculer :

$$I = z \int_{E-a}^E \ln(z + \sqrt{x^2 + P^2 + z^2}) dx - \int_{E-a}^E \sqrt{x^2 + P^2 + z^2} dx = z I_1 - I_2$$

** Pour I_1 une intégration par parties donne :

$$I_1 = \left[x \ln(z + \sqrt{x^2 + P^2 + z^2}) \right]_{E-a}^E - \underbrace{\int_{E-a}^E \frac{x^2}{\sqrt{x^2 + P^2 + z^2} (z + \sqrt{x^2 + P^2 + z^2})} dx}_{I_3}$$

et

$$I_3 = \left[-z \ln(x + \sqrt{x^2 + P^2 + z^2}) + x - P \operatorname{Arctg} \frac{x}{P} \right]_{E-a}^E + z P^2 \int_{E-a}^E \frac{dx}{\sqrt{x^2 + P^2 + z^2} (x^2 + P^2)}$$

$$\text{or } \frac{d}{dx} \operatorname{Arctg} \left(\frac{xz}{P \sqrt{x^2 + P^2 + z^2}} \right) = \frac{zP}{(x^2 + P^2) \sqrt{x^2 + P^2 + z^2}}$$

Cela donne :

$$I_1 = \left[x \ln(z + \sqrt{x^2 + P^2 + z^2}) + z \ln(x + \sqrt{x^2 + P^2 + z^2}) - x + P \operatorname{Arctg} \frac{x}{P} - P \operatorname{Arctg} \frac{xz}{P \sqrt{x^2 + P^2 + z^2}} \right]_{E-a}^E$$

** Le calcul de I_2 donne :

$$I_2 = \frac{1}{2} \left[x \sqrt{x^2 + P^2 + z^2} + (P^2 + z^2) \ln(x + \sqrt{x^2 + P^2 + z^2}) \right]_{E-a}^E$$

Donc

$$M_{Pfr} = \frac{\mu_0}{4\pi} \frac{1}{a} \left[z x \ln(z + \sqrt{x^2 + P^2 + z^2}) + \frac{z^2 - P^2}{2} \ln(x + \sqrt{x^2 + P^2 + z^2}) - P z \operatorname{Arctg} \frac{x z}{P \sqrt{x^2 + P^2 + z^2}} - \frac{x}{2} \sqrt{x^2 + P^2 + z^2} \right] (x)_{E-a}^E (z)_{l_3, l_3 + l_2 - l_1}^{l_3 + l_2, l_3 - l_1} - \frac{\mu_0}{4\pi} \frac{1}{a} \left[z \left(x - P \operatorname{Arctg} \frac{x}{P} \right) (x)_{E-a}^E \right] (z)_{l_3, l_3 + l_2 - l_1}^{l_3 + l_2, l_3 - l_1}$$

Or le dernier terme est nul car :

$$\frac{\mu_0}{4\pi} \frac{1}{a} \left[z \left(x - P \operatorname{Arctg} \frac{x}{P} \right) (x)_{E-a}^E \right] (z)_{l_3, l_3 + l_2 - l_1}^{l_3 + l_2, l_3 - l_1} = \left[z \left(a - P \left(\operatorname{Arctg} \frac{E}{P} - \operatorname{Arctg} \frac{E-a}{P} \right) \right) (z)_{l_3, l_3 + l_2 - l_1}^{l_3 + l_2, l_3 - l_1} \right] = \left(a - P \operatorname{Arctg} \frac{E}{P} - \operatorname{Arctg} \frac{E-a}{P} \right) (l_3 + l_2 - l_3 + l_3 - l_1 - l_3 - l_2 + l_3) = 0$$

donc

$$M_{Pfr} = \frac{\mu_0}{4\pi} \frac{1}{a} \left[z x \ln(z + \sqrt{x^2 + P^2 + z^2}) + \frac{z^2 - P^2}{2} \ln(x + \sqrt{x^2 + P^2 + z^2}) - P z \operatorname{Arctg} \frac{x z}{P \sqrt{x^2 + P^2 + z^2}} - \frac{x}{2} \sqrt{x^2 + P^2 + z^2} \right] (x)_{E-a}^E (z)_{l_3, l_3 + l_2 - l_1}^{l_3 + l_2, l_3 - l_1} \quad (\text{III.2})$$

Mutuelle partielle entre deux rubans parallèles

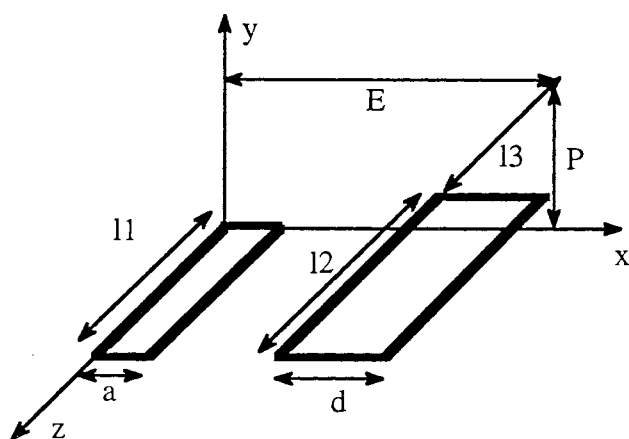


Fig. 3 : Mutuelle partielle entre deux rubans

De même que précédemment, on somme toutes les mutuelles entre tous les fils du ruban 2 et le ruban 1.

$$M_{pr12} = \frac{1}{d} \int_0^d M_{Pfr} dx$$

$$M_{pr12} = \frac{\mu_0}{4\pi d} \int_0^d \left[z(x_1 + x) \ln(z + \sqrt{(x_1 + x)^2 + P^2 + z^2}) + \frac{z^2 - P^2}{2} \ln(x_1 + x + \sqrt{(x_1 + x)^2 + P^2 + z^2}) - Pz \operatorname{Arctg} \frac{(x_1 + x)z}{P\sqrt{(x_1 + x)^2 + P^2 + z^2}} - \frac{(x_1 + x)}{2} \sqrt{(x_1 + x)^2 + P^2 + z^2} \right] (x_1)_{E-a}^{E-a} (z)_{l_3, l_3+l_2-l_1}^{l_3+l_2, l_3-l_1} dx$$

Donc on calcule :

$$I = z \int_{x_1}^{x_1+d} u \ln(z + \sqrt{u^2 + P^2 + z^2}) du + \frac{z^2 - P^2}{2} \int_{x_1}^{x_1+d} \ln(u + \sqrt{u^2 + P^2 + z^2}) du - Pz \int_{x_1}^{x_1+d} \operatorname{Arctg} \frac{uz}{P\sqrt{u^2 + P^2 + z^2}} du - \frac{1}{2} \int_{x_1}^{x_1+d} u \sqrt{u^2 + P^2 + z^2} du$$

$$= z I_1 + \frac{z^2 - P^2}{2} I_2 - Pz I_3 - \frac{1}{2} I_4$$

avec $x_1 = E$ ou $E - a$

** Le calcul de I_1 donne :

$$I_1 = \left[\frac{u^2}{2} \ln(z + \sqrt{u^2 + P^2 + z^2}) + \frac{z}{2} \sqrt{u^2 + P^2 + z^2} - \frac{u^2}{4} + \frac{P^2}{4} \ln(u^2 + P^2) \right]_{x_1}^{x_1+d} - \frac{zP^2}{2} \int_{x_1}^{x_1+d} \frac{u du}{(u^2 + P^2) \sqrt{u^2 + P^2 + z^2}}$$

** Le calcul de I_2 donne :

$$I_2 = \left[u \ln(u + \sqrt{u^2 + P^2 + z^2}) - \sqrt{u^2 + P^2 + z^2} \right]_{x_1}^{x_1+d}$$

** Le calcul de I_3 donne :

$$I_3 = \left[u \operatorname{Arctg} \frac{uz}{P\sqrt{u^2 + P^2 + z^2}} \right]_{x_1}^{x_1+d} - \int_{x_1}^{x_1+d} \frac{uzP}{(u^2 + P^2) \sqrt{u^2 + P^2 + z^2}} du$$

** Le calcul de I_4 donne :

$$I_4 = \left[\frac{1}{3} (u^2 + P^2 + z^2)^{3/2} \right]_{x_1}^{x_1+d}$$

** Il reste à calculer $\frac{z^2 P^2}{2} \int_{x_1}^{x_1 + d} \frac{u du}{(u^2 + P^2) \sqrt{u^2 + P^2 + z^2}}$

or $\frac{d}{du} (\ln(z + \sqrt{u^2 + P^2 + z^2})) = \frac{-z u}{\sqrt{u^2 + P^2 + z^2} (u^2 + P^2)} + \frac{u}{u^2 + P^2}$

donc

$$z \int \frac{u du}{\sqrt{u^2 + P^2 + z^2} (u^2 + P^2)} = \left[-\ln(z + \sqrt{u^2 + P^2 + z^2}) + \frac{1}{2} \ln(u^2 + P^2) \right]$$

donc

$$M_{Pr12} = \frac{\mu_0}{4 \pi a d} \left[\left[\frac{x^2 - P^2}{2} z \ln(z + \sqrt{x^2 + P^2 + z^2}) + \frac{z^2 - P^2}{2} x \ln(x + \sqrt{x^2 + P^2 + z^2}) - \frac{1}{6} (x^2 - 2 P^2 + z^2) \sqrt{x^2 + P^2 + z^2} - x P z \operatorname{Arctg} \frac{x z}{P \sqrt{x^2 + P^2 + z^2}} \right]_{E_1, E + d - a}^{E - a, E + d} \right]_{l_3, l_3 + l_2 - l_1}^{l_3 + l_2, l_3 - l_1} + \frac{\mu_0}{4 \pi a d} \left[\left[\frac{-z x^2}{4} + \frac{P^2 z}{2} \ln(x^2 + P^2) \right]_{E, E + d - a}^{E + d, E - a} \right]_{l_3, l_3 + l_2 - l_1}^{l_3 + l_2, l_3 - l_1}$$

Or le dernier terme est nul car z apparaît seulement en facteur.

$$[[z f(x)]_{x_1}^{x_2}](z)_{l_3, l_3 + l_2 - l_1}^{l_3 + l_2, l_3 - l_1} = [f(x_2) - f(x_1)] (l_3 + l_2 - l_3 + l_3 - l_1 - l_3 + l_2 + l_1) = 0$$

donc

$$M_{Pr12} = \frac{\mu_0}{4 \pi a d} \left[\left[\frac{x^2 - P^2}{2} z \ln(z + \sqrt{x^2 + P^2 + z^2}) + \frac{z^2 - P^2}{2} x \ln(x + \sqrt{x^2 + P^2 + z^2}) - \frac{1}{6} (x^2 - 2 P^2 + z^2) \sqrt{x^2 + P^2 + z^2} - x P z \operatorname{Arctg} \frac{x z}{P \sqrt{x^2 + P^2 + z^2}} \right]_{E + d - a, E}^{E + d, E - a} \right]_{l_3 + l_2 - l_1, l_3}^{l_3 + l_2, l_3 - l_1} \quad (III.3)$$

Remarque : Selon la position des rubans la formule obtenue n'est pas la même comme le montre le calcul suivant.

Mutuelle entre deux rubans parallèles de largeur perpendiculaire

On va sommer les mutuelles entre tous les fils du ruban 2 et ruban 1 mais cette fois la variable d'intégration est y, qui va varier de P à P + c.

$$M_{Pr12} = \frac{1}{c} \int_0^c M_{pfr} dy$$

$$= \frac{\mu_0}{4\pi} \frac{1}{ac} \int_P^{P+c} \left[z x \ln(z + \sqrt{x^2 + y^2 + z^2}) + \frac{z^2 - y^2}{2} \ln(x + \sqrt{x^2 + y^2 + z^2}) \right. \\ \left. - y z \operatorname{Arctg} \frac{xz}{y \sqrt{x^2 + y^2 + z^2}} - \frac{x}{2} \sqrt{x^2 + y^2 + z^2} \right] (x) \Big|_{E-a}^{E} \Big|_{l_3, l_3+l_2-l_1}^{l_3-l_1, l_3+l_2} dy$$

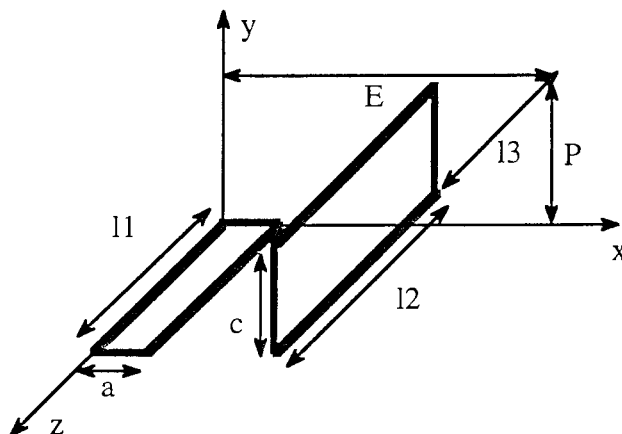


Fig. 4 : Mutuelle partielle entre deux rubans de largeur perpendiculaire

Il nous faut donc calculer :

$$I = z x \int_P^{P+c} \ln(z + \sqrt{x^2 + y^2 + z^2}) dy + \frac{z^2}{2} \int_P^{P+c} \ln(x + \sqrt{x^2 + y^2 + z^2}) dy \\ - \frac{x}{2} \int_P^{P+c} \sqrt{x^2 + y^2 + z^2} - \frac{1}{2} \int_P^{P+c} y^2 \ln(x + \sqrt{x^2 + y^2 + z^2}) dy \\ - z \int_P^{P+c} y \operatorname{Arctg} \frac{xz}{y \sqrt{x^2 + y^2 + z^2}} dy = z x I_1 + \frac{z^2}{2} I_2 - \frac{x}{2} I_3 - \frac{1}{2} I_4 - z I_5$$

** Le calcul de I_1 donne :

$$I_1 = \left[y \ln(z + \sqrt{x^2 + y^2 + z^2}) + z \ln(y + \sqrt{x^2 + y^2 + z^2}) \right. \\ \left. - x \operatorname{Arctg} \frac{yz}{x \sqrt{x^2 + y^2 + z^2}} - y + x \operatorname{Arctg} \frac{y}{x} \right] (y) \Big|_P^{P+c}$$

** Le calcul de I_2 donne :

Même intégration par parties que précédemment, seuls les rôles de x et z sont inversés.

$$I_2 = \left[y \ln(x + \sqrt{x^2 + y^2 + z^2}) + x \ln(y + \sqrt{x^2 + y^2 + z^2}) - z \operatorname{Arctg} \frac{y x}{z \sqrt{x^2 + y^2 + z^2}} - y + z \operatorname{Arctg} \frac{y}{z} \right] (y)_P^{P+c}$$

** Le calcul de I_3 donne :

$$I_3 = \left[\frac{y^3}{z} \ln(x + \sqrt{x^2 + y^2 + z^2}) + \frac{x y}{6} \sqrt{x^2 + y^2 + z^2} - x \frac{x^2 + z^2}{6} \ln(y + \sqrt{x^2 + y^2 + z^2}) - \frac{x z^2}{3} \ln(y + \sqrt{x^2 + y^2 + z^2}) - \frac{y^3}{9} + \frac{z^2 y}{3} - \frac{z^3}{3} \operatorname{Arctg} \frac{y}{z} + \frac{z^3}{3} \operatorname{Arctg} \frac{y x}{z \sqrt{x^2 + y^2 + z^2}} \right]_P^{P+c}$$

** Le calcul de I_4 donne :

$$I_4 = \left[\frac{y^2}{2} \operatorname{Arctg} \frac{x z}{y \sqrt{x^2 + y^2 + z^2}} + x z \ln(y + \sqrt{x^2 + y^2 + z^2}) - \frac{x^2}{2} \operatorname{Arctg} \frac{y z}{x \sqrt{x^2 + y^2 + z^2}} - \frac{z^2}{2} \operatorname{Arctg} \frac{u x}{z \sqrt{x^2 + y^2 + z^2}} \right]_P^{P+c}$$

** Le calcul de I_5 donne :

$$I_5 = \left[\frac{1}{2} y \sqrt{x^2 + y^2 + z^2} + \frac{x^2 + z^2}{2} \ln(y + \sqrt{x^2 + y^2 + z^2}) \right]_P^{P+c}$$

Cela donne :

$$I = \left[\left(\frac{z^2}{2} - \frac{y^2}{6} \right) y \ln(x + \sqrt{x^2 + y^2 + z^2}) + \left(\frac{z^2}{2} - \frac{x^2}{6} \right) x \ln(y + \sqrt{x^2 + y^2 + z^2}) + x y z \ln(z + \sqrt{x^2 + y^2 + z^2}) - \frac{x y}{3} \sqrt{x^2 + y^2 + z^2} - \frac{z^3}{6} \operatorname{Arctg} \frac{y x}{z \sqrt{x^2 + y^2 + z^2}} - \frac{x^2 z}{2} \operatorname{Arctg} \frac{y z}{x \sqrt{x^2 + y^2 + z^2}} - \frac{y^2 z}{2} \operatorname{Arctg} \frac{x z}{y \sqrt{x^2 + y^2 + z^2}} \right] (y)_P^{P+c} + \left[-x y z + x^2 z \operatorname{Arctg} \frac{y}{x} - \frac{2}{3} z^2 y + \frac{2}{3} z^3 \operatorname{Arctg} \frac{y}{z} + \frac{y^3}{18} \right] (y)_P^{P+c}$$

Lorsqu'on va intégrer sur les 2 autres variables x et z.

Le 2nd terme va disparaître car soit les termes ne dépendent pas de x, soit les termes dépendent de x et z au 1^{er} ordre et cela fait 0.

Donc

$$M_{Pr12} = \frac{\mu_0}{4\pi} \frac{1}{ac} \left[\left[\left(\frac{z^2 - y^2}{2} \right) y \ln(x + \sqrt{x^2 + y^2 + z^2}) + \left(\frac{z^2 - x^2}{2} \right) x \ln(y + \sqrt{x^2 + y^2 + z^2}) + x y z \ln(z + \sqrt{x^2 + y^2 + z^2}) - \frac{x y}{z} \sqrt{x^2 + y^2 + z^2} - \frac{z^3}{6} \operatorname{Arctg} \frac{y x}{z \sqrt{x^2 + y^2 + z^2}} - \frac{x^2 z}{2} \operatorname{Arctg} \frac{y x}{x \sqrt{x^2 + y^2 + z^2}} - \frac{y^2 z}{2} \operatorname{Arctg} \frac{x z}{y \sqrt{x^2 + y^2 + z^2}} \right] (x) \right]_{E-a}^{E+a} \left[(y) \right]_{P-c}^{P+c} \left[(z) \right]_{l_3, l_3+l_2-l_1}^{l_3+l_2, l_3} \quad (\text{III.4})$$

Mutuelle entre un ruban et une barre parallèles

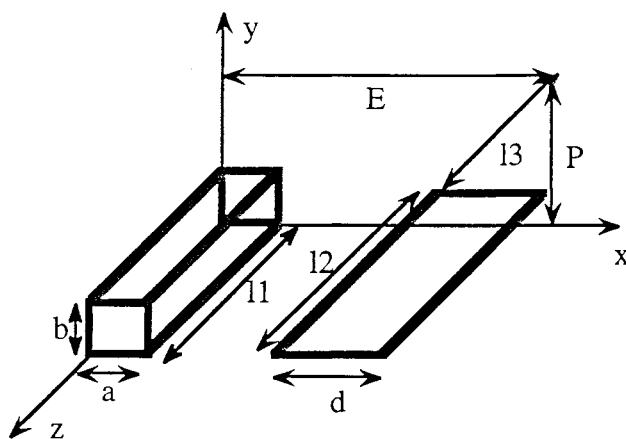


Fig. 5 : Mutuelle partielle entre un ruban et une barre parallèles

On intègre la mutuelle partielle entre les deux rubans en sommant tous les rubans de la barre. Dans l'expression (3), P est remplacé par P - y et y varie de 0 à b.

$$M_{Prb} = \frac{\mu_0}{4\pi} \frac{1}{abd} \int_{P-b}^P \left[\left[\frac{x^2 - y^2}{2} z \ln(z + \sqrt{x^2 + y^2 + z^2}) + \frac{z^2 - y^2}{2} x \ln(x + \sqrt{x^2 + y^2 + z^2}) - \frac{1}{6} (x^2 - 2y^2 + z^2) \sqrt{x^2 + y^2 + z^2} - x y z \operatorname{Arctg} \frac{x z}{y \sqrt{x^2 + y^2 + z^2}} \right] (x) \right]_{E+d-a, E}^{E+d, E+d} \left[(z) \right]_{l_3+l_2-l_1, l_3}^{l_3+l_2, l_3-l_1} dy$$

Il nous faut calculer :

$$I = \frac{x^2 z}{2} \int_{P-b}^P \ln(z + \sqrt{x^2 + y^2 + z^2}) dy + \frac{x z^2}{2} \int_{P-b}^P \ln(x + \sqrt{x^2 + y^2 + z^2}) dy - \frac{z}{2} \int_{P-b}^P y^2 \ln(z + \sqrt{x^2 + y^2 + z^2}) dy - \frac{x}{2} \int_{P-b}^P y^2 \ln(x + \sqrt{x^2 + y^2 + z^2}) dy$$

$$-\frac{x^2+z^2}{6} \int_{P-b}^P \sqrt{x^2+y^2+z^2} dy + \frac{1}{3} \int_{P-b}^P y^2 \sqrt{x^2+y^2+z^2} dy$$

$$- x z \int_{P-b}^P y \operatorname{Arctg} \frac{x z}{y \sqrt{x^2+y^2+z^2}} dy$$

$$I = \frac{x^2 z}{2} I_1 + \frac{x z^2}{2} I_2 - \frac{z}{2} I_3 - \frac{x}{2} I_4 - \frac{x^2+z^2}{6} I_5 + \frac{1}{3} I_6 - x z I_7$$

** Le calcul de I_1 donne :

$$I_1 = \left[y \ln(z + \sqrt{x^2+y^2+z^2}) + z \ln(y + \sqrt{x^2+y^2+z^2}) - x \operatorname{Arctg} \frac{y z}{x \sqrt{x^2+y^2+z^2}} \right. \\ \left. - y + x \operatorname{Arctg} \frac{y}{x} \right]_{P-b}^P$$

** Le calcul de I_2 donne :

$$I_2 = \left[y \ln(x + \sqrt{x^2+y^2+z^2}) + x \ln(y + \sqrt{x^2+y^2+z^2}) - z \operatorname{Arctg} \frac{y x}{z \sqrt{x^2+y^2+z^2}} \right. \\ \left. - y + z \operatorname{Arctg} \frac{y}{z} \right]_{P-b}^P$$

** Le calcul de I_3 donne :

$$I_3 = \left[\frac{y^3}{3} \ln(z + \sqrt{x^2+y^2+z^2}) + \frac{z y}{6} \sqrt{x^2+y^2+z^2} - z \frac{x^2+z^2}{6} \ln(y + \sqrt{x^2+y^2+z^2}) \right. \\ \left. - \frac{z x^2}{3} \ln(y + \sqrt{x^2+y^2+z^2}) - \frac{y^3}{9} + \frac{x^2 y}{3} - \frac{x^3}{3} \operatorname{Arctg} \frac{y}{x} + \frac{x^3}{3} \operatorname{Arctg} \frac{z y}{x \sqrt{x^2+y^2+z^2}} \right]_{P-b}^P$$

** Le calcul de I_4 donne :

$$I_4 = \left[\frac{y^3}{3} \ln(x + \sqrt{x^2+y^2+z^2}) + \frac{x y}{6} \sqrt{x^2+y^2+z^2} - x \frac{x^2+z^2}{6} \ln(y + \sqrt{x^2+y^2+z^2}) \right. \\ \left. - \frac{x z^2}{3} \ln(y + \sqrt{x^2+y^2+z^2}) - \frac{y^3}{9} + \frac{z^3 y}{3} - \frac{z^3}{3} \operatorname{Arctg} \frac{y}{z} + \frac{z^3}{3} \operatorname{Arctg} \frac{y x}{z \sqrt{x^2+y^2+z^2}} \right]_{P-b}^P$$

** Le calcul de I_5 donne :

$$I_5 = \left[\frac{1}{2} y \sqrt{x^2+y^2+z^2} + \frac{x^2+z^2}{2} \ln(y + \sqrt{x^2+y^2+z^2}) \right]_{P-b}^P$$

** Le calcul de I_6 donne :

$$I_6 = \left[\frac{y}{4} (\sqrt{x^2 + y^2 + z^2})^3 - \frac{x^2 + z^2}{8} y \sqrt{x^2 + y^2 + z^2} - \frac{(x^2 + z^2)^2}{8} \ln(y + \sqrt{x^2 + y^2 + z^2}) \right]_{P-b}^P$$

** Le calcul de I7 donne :

$$I_7 = \left[\frac{y^2}{2} \operatorname{Arctg} \frac{xz}{y \sqrt{x^2 + y^2 + z^2}} + xz \ln(y + \sqrt{x^2 + y^2 + z^2}) - \frac{x^2}{2} \operatorname{Arctg} \frac{yz}{x \sqrt{x^2 + y^2 + z^2}} - \frac{z^2}{2} \operatorname{Arctg} \frac{yx}{z \sqrt{x^2 + y^2 + z^2}} \right]_{P-b}^P$$

Donc

$$\begin{aligned} I = & \left[\left(\frac{z^2}{2} - \frac{y^2}{6} \right) xy \ln(x + \sqrt{x^2 + y^2 + z^2}) + \left(\frac{x^2}{2} - \frac{y^2}{6} \right) zy \ln(z + \sqrt{x^2 + y^2 + z^2}) \right. \\ & + \left(\frac{z^2(x^2 + z^2)}{12} + \frac{z^2 x^2}{3} + \frac{x^2(x^2 + z^2)}{12} - \frac{(x^2 + z^2)^2}{12} - \frac{(x^2 + z^2)^2}{24} \right) \ln(y + \sqrt{x^2 + y^2 + z^2}) \\ & - \frac{x^3 z}{6} \operatorname{Arctg} \frac{yz}{x \sqrt{x^2 + y^2 + z^2}} - \frac{x z^3}{6} \operatorname{Arctg} \frac{yx}{z \sqrt{x^2 + y^2 + z^2}} - \frac{x z y^2}{2} \operatorname{Arctg} \frac{xz}{y \sqrt{x^2 + y^2 + z^2}} \\ & + \left. \left(-\frac{z^2 y}{12} - \frac{x^2 y}{12} - \frac{x^2 y}{12} - \frac{z^2 y}{12} + \frac{y x^2}{12} + \frac{y^3}{12} + \frac{y z^2}{12} - \frac{x^2 y}{24} - \frac{z^2 y}{24} \right) \sqrt{x^2 + y^2 + z^2} \right]_{P-b}^P \\ & + \left[-\frac{x^2 z y}{2} + \frac{x^3 z}{2} \operatorname{arctg} \frac{y}{x} - \frac{x z^2 y}{2} + \frac{x z^3}{2} \operatorname{Arctg} \frac{y}{z} + \frac{z y^3}{18} - \frac{z x^2 y}{6} + \frac{z x^3}{6} \operatorname{Arctg} \frac{y}{x} \right. \\ & \left. + \frac{x y^3}{18} - \frac{x z^2 y}{6} + \frac{z^3 x}{6} \operatorname{Arctg} \frac{y}{z} \right]_{P-b}^P (y) \end{aligned}$$

Si on fait intervenir les autres intégrations le dernier terme est nul.

Donc

$$\begin{aligned} I = & \left[\left(\frac{z^2}{2} - \frac{y^2}{6} \right) xy \ln(x + \sqrt{x^2 + y^2 + z^2}) + \left(\frac{x^2}{2} - \frac{y^2}{6} \right) yz \ln(z + \sqrt{x^2 + y^2 + z^2}) \right. \\ & + \left(-\frac{x^4}{24} - \frac{z^4}{24} + \frac{z^2 x^2}{3} - \frac{x^2 z^2}{12} \right) \ln(y + \sqrt{x^2 + y^2 + z^2}) - \frac{x^3 z}{6} \operatorname{Arctg} \frac{yz}{x \sqrt{x^2 + y^2 + z^2}} \\ & - \frac{x z^3}{6} \operatorname{Arctg} \frac{yx}{z \sqrt{x^2 + y^2 + z^2}} - \frac{x z y^2}{2} \operatorname{Arctg} \frac{xz}{y \sqrt{x^2 + y^2 + z^2}} \\ & \left. + \left(\frac{y^2}{12} - \frac{(x^2 + z^2)}{8} \right) y \sqrt{x^2 + y^2 + z^2} \right]_{P-b}^P (y) \end{aligned}$$

$$M_{Prb} = \frac{\mu_0}{4\pi} \frac{1}{abcd} \left[\left[\left(\frac{z^2 - y^2}{2} - \frac{y^2}{6} \right) x y \ln(x + \sqrt{x^2 + y^2 + z^2}) + \left(\frac{x^2}{2} - \frac{y^2}{6} \right) y z \ln(z + \sqrt{x^2 + y^2 + z^2}) + \left(-\frac{x^4}{24} - \frac{z^4}{24} + \frac{z^2 x^2}{4} \right) \ln(y + \sqrt{x^2 + y^2 + z^2}) - \frac{x^3 z}{6} \operatorname{Arctg} \frac{y z}{x \sqrt{x^2 + y^2 + z^2}} - \frac{x z^3}{6} \operatorname{Arctg} \frac{y x}{z \sqrt{x^2 + y^2 + z^2}} - \frac{x y^2 z}{2} \operatorname{Arctg} \frac{x z}{y \sqrt{x^2 + y^2 + z^2}} + \left(\frac{y^2}{12} - \frac{x^2 + z^2}{8} \right) y \sqrt{x^2 + y^2 + z^2} \right] \begin{matrix} E+d, E-a \\ E+d-a, E \end{matrix} \begin{matrix} P \\ P-b \end{matrix} \right] \begin{matrix} l_3+l_2, l_3-l_1 \\ l_3+l_2-l_1, l_3 \end{matrix}$$

(III.5)

Mutuelle entre deux barres de surfaces parallèles

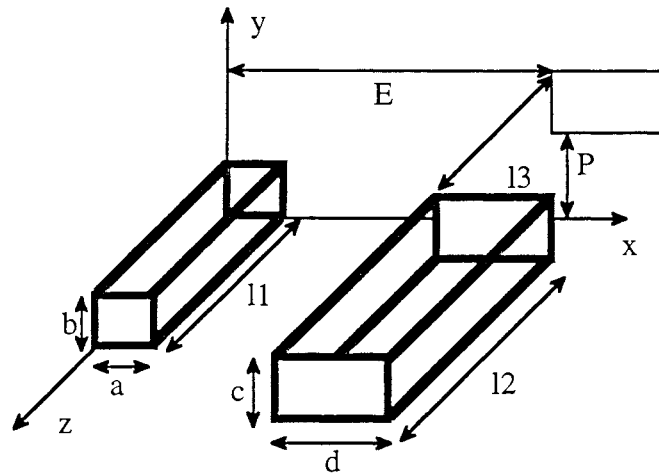


Fig. 6 : Mutuelle entre deux barres

On somme toutes les mutuelles entre la première barre et les rubans de la seconde barre

$$M_{Pb12} = \frac{1}{c} \int_0^c M_{Prb}(y) dy$$

$$M_{Pb12} = \frac{\mu_0}{4\pi} \frac{1}{abcd} \int_0^c \left[\left[\left(\frac{z^2 - (y_1 + y)^2}{2} - \frac{(y_1 + y)^2}{6} \right) x (y_1 + y) \ln(x + \sqrt{x^2 + (y_1 + y)^2 + z^2}) + \left(\frac{x^2}{2} - \frac{(y_1 + y)^2}{6} \right) z (y_1 + y) \ln(z + \sqrt{x^2 + (y_1 + y)^2 + z^2}) + \left(-\frac{x^4}{24} + \frac{z^2 x^2}{4} - \frac{z^4}{24} \right) \ln(y_1 + y + \sqrt{x^2 + (y_1 + y)^2 + z^2}) - \frac{x^3 z}{6} \operatorname{Arctg} \frac{(y_1 + y) z}{x \sqrt{x^2 + (y_1 + y)^2 + z^2}} - \frac{x z^3}{6} \operatorname{Arctg} \frac{(y_1 + y) x}{z \sqrt{x^2 + (y_1 + y)^2 + z^2}} - \frac{x z (y_1 + y)^2}{2} \operatorname{Arctg} \frac{x z}{(y_1 + y) \sqrt{x^2 + (y_1 + y)^2 + z^2}} + (y_1 + y) \left(\frac{(y_1 + y)^2}{12} - \frac{(x^2 + z^2)}{8} \right) \sqrt{x^2 + (y_1 + y)^2 + z^2} \right] \begin{matrix} E+d, E-a \\ E+d-a, E \end{matrix} \begin{matrix} P \\ P-b \end{matrix} \right] \begin{matrix} l_3+l_2, l_3-l_1 \\ l_3+l_2-l_1, l_3 \end{matrix} dy$$

Il nous faut calculer :

$$\begin{aligned}
 I = & \frac{z^2 x}{2} \int_{y_1}^{y_1+c} y \ln(x + \sqrt{x^2 + y^2 + z^2}) dy - \frac{x}{6} \int_{y_1}^{y_1+c} y^3 \ln(x + \sqrt{x^2 + y^2 + z^2}) dy + \\
 & \frac{x^2 z}{2} \int_{y_1}^{y_1+c} y \ln(z + \sqrt{x^2 + y^2 + z^2}) dy - \frac{z}{6} \int_{y_1}^{y_1+c} y^3 \ln(z + \sqrt{x^2 + y^2 + z^2}) dy + \\
 & \left(\frac{z^4}{24} + \frac{x^4}{24} - \frac{z^2 x^2}{4} \right) \int_{y_1}^{y_1+c} \ln(y + \sqrt{x^2 + y^2 + z^2}) dy - \frac{x^3 z}{6} \int_{y_1}^{y_1+c} \operatorname{Arctg} \frac{y z}{x \sqrt{x^2 + y^2 + z^2}} dy - \\
 & \frac{x z^3}{6} \int_{y_1}^{y_1+c} \operatorname{Arctg} \frac{y x}{z \sqrt{x^2 + y^2 + z^2}} - \frac{x z}{2} \int_{y_1}^{y_1+c} y^2 \operatorname{Arctg} \frac{x z}{y \sqrt{x^2 + y^2 + z^2}} dy + \\
 & \frac{1}{12} \int_{y_1}^{y_1+c} y^3 \sqrt{x^2 + y^2 + z^2} dy - \frac{x^2 + z^2}{8} \int_{y_1}^{y_1+c} y \sqrt{x^2 + y^2 + z^2} dy
 \end{aligned}$$

$$I = \frac{z^2 x}{2} I_1 - \frac{x}{6} I_2 + \frac{x^2 z}{2} I_3 - \frac{z}{6} I_4 - \left(\frac{x^4}{24} - \frac{z^2 x^2}{4} + \frac{z^4}{24} \right) I_5 - \frac{x^3 z}{6} I_6 - \frac{x z^3}{6} I_7 - \frac{x z}{2} I_8 + \frac{1}{12} I_9 - \frac{x^2 + z^2}{8} I_{10}$$

** Le calcul de I_1 donne :

$$I_1 = \left[\frac{y^2+z^2}{2} \ln(x + \sqrt{x^2+y^2+z^2}) + \frac{x}{2} \sqrt{x^2+y^2+z^2} - \frac{y^2}{4} \right]_{y_1}^{y_1+c}$$

** Le calcul de I_2 donne :

$$I_2 = \left[\frac{y^4-z^4}{4} \ln(x + \sqrt{x^2+y^2+z^2}) + \frac{x}{12} \sqrt{(x^2+y^2+z^2)^3} - \left(\frac{x^3}{4} + \frac{xz^2}{2} \right) \sqrt{x^2+y^2+z^2} - \frac{y^4}{16} + \frac{z^2 y^2}{8} \right]_{y_1}^{y_1+c}$$

** Le calcul de I_3 donne :

idem que pour I_1 seuls les rôles de x et z sont inversés.

$$I_3 = \left[\frac{y^2+x^2}{2} \ln(z + \sqrt{x^2+y^2+z^2}) + \frac{z}{2} \sqrt{x^2+y^2+z^2} - \frac{y^2}{4} \right]_{y_1}^{y_1+c}$$

** Le calcul de I_4 donne :

Même expression que I_2 seuls les rôles de x et z sont inversés.

$$I_4 = \left[\frac{y^4-x^4}{4} \ln(z + \sqrt{x^2+y^2+z^2}) + \frac{z}{12} \sqrt{(x^2+y^2+z^2)^3} - \left(\frac{z^3}{4} + \frac{zx^2}{2} \right) \sqrt{x^2+y^2+z^2} - \frac{y^4}{16} + \frac{x^2 y^2}{8} \right]_{y_1}^{y_1+c}$$

** Le calcul de I_5 donne :

$$I_5 = \left[y \ln (y + \sqrt{x^2+y^2+z^2}) - \sqrt{x^2+y^2+z^2} \right]_{y_1}^{y_1+c}$$

** Le calcul de I_6 donne :

$$I_6 = \left[y \operatorname{Arctg} \frac{yz}{x\sqrt{x^2+y^2+z^2}} + x \ln (z + \sqrt{x^2+y^2+z^2}) - \frac{x}{2} \ln (x^2+y^2) \right]_{y_1}^{y_1+c}$$

** Le calcul de I_7 donne :

$$I_7 = \left[y \operatorname{Arctg} \frac{yx}{z\sqrt{x^2+y^2+z^2}} + z \ln (x + \sqrt{x^2+y^2+z^2}) - \frac{z}{2} \ln (z^2+y^2) \right]_{y_1}^{y_1+c}$$

** Le calcul de I_8 donne :

$$I_8 = \left[\frac{y^3}{3} \operatorname{Arctg} \frac{xz}{y\sqrt{x^2+y^2+z^2}} + \frac{2}{3} xz \sqrt{x^2+y^2+z^2} + \frac{z^3}{3} \ln (x + \sqrt{x^2+y^2+z^2}) - \frac{z^3}{6} \ln (y^2+z^2) + \frac{x^3}{3} \ln (z + \sqrt{x^2+y^2+z^2}) - \frac{x^3}{6} \ln (x^2+y^2) \right]_{y_1}^{y_1+c}$$

** Le calcul de I_9 donne :

$$I_9 = \left[\left(\frac{y^2}{5} - \frac{2}{15}(x^2+z^2) \right) (\sqrt{x^2+y^2+z^2})^3 \right]_{y_1}^{y_1+c}$$

** Le calcul de I_{10} donne :

$$I_{10} = \left[\frac{1}{3} (\sqrt{x^2+y^2+z^2})^3 \right]_{y_1}^{y_1+c}$$

En éliminant les termes qui disparaissent lorsqu'on fait intervenir les autres intégrations, cela donne :

$$I = \left[\left(\frac{y^2z^2}{4} - \frac{y^4}{24} - \frac{z^4}{24} \right) x \ln (x + \sqrt{x^2+y^2+z^2}) + \left(\frac{x^2y^2}{4} - \frac{y^4}{24} - \frac{x^4}{24} \right) z \ln (z + \sqrt{x^2+y^2+z^2}) + \left(\frac{x^2z^2}{4} - \frac{x^4}{24} - \frac{z^4}{24} \right) y \ln (y + \sqrt{x^2+y^2+z^2}) + \frac{1}{60} (x^4 + y^4 + z^4 - 3x^2y^2 - 3x^2z^2 - 3z^2x^2) \sqrt{x^2+y^2+z^2} - \frac{x^3yz}{6} \operatorname{Arctg} \frac{yz}{x\sqrt{x^2+y^2+z^2}} - \frac{xy^3z}{6} \operatorname{Arctg} \frac{xz}{y\sqrt{x^2+y^2+z^2}} - \frac{xyz^3}{6} \operatorname{Arctg} \frac{yx}{z\sqrt{x^2+y^2+z^2}} \right]_{y_1}^{y_1+c}$$

$$\begin{aligned}
M_{Pb12} = & \frac{\mu_0}{4\pi} \frac{1}{abcd} \left[\left(\frac{y^2 z^2}{4} - \frac{y^4}{24} - \frac{z^4}{24} \right) x \ln(x + \sqrt{x^2 + y^2 + z^2}) + \right. \\
& \left. \left(\frac{x^2 y^2}{4} - \frac{x^4}{24} - \frac{y^4}{24} \right) z \ln(z + \sqrt{x^2 + y^2 + z^2}) + \left(\frac{x^2 z^2}{4} - \frac{x^4}{24} - \frac{z^4}{24} \right) y \ln(y + \sqrt{x^2 + y^2 + z^2}) \right. \\
& \left. + \frac{1}{60} (x^4 + y^4 + z^4 - 3x^2 y^2 - 3y^2 z^2 - 3z^2 x^2) \sqrt{x^2 + y^2 + z^2} - \right. \\
& \left. \frac{x^3 y z}{6} \operatorname{Arctg} \frac{y z}{x \sqrt{x^2 + y^2 + z^2}} - \frac{x y^3 z}{6} \operatorname{Arctg} \frac{x z}{y \sqrt{x^2 + y^2 + z^2}} - \right. \\
& \left. \frac{x y z^3}{6} \operatorname{Arctg} \frac{x y}{z \sqrt{x^2 + y^2 + z^2}} \right] \begin{matrix} (x) \\ E+d, E-a \\ E+d-a, E \end{matrix} \begin{matrix} (y) \\ P+c, P-b \\ P+c-b, P \end{matrix} \begin{matrix} (z) \\ l_3+l_2, l_3-l_1 \\ l_3+l_2-l_1, l_3 \end{matrix}
\end{aligned} \tag{III.6}$$

ANNEXE IV
Simplifications de la formule de la mutuelle partielle entre deux barres massives de C. HOER et C. LOVE

La formule de la mutuelle partielle entre deux barres massives est donnée par l'expression suivante :

$$\begin{aligned}
 M = \frac{0,001}{a b c d} & \left[\left(\frac{y^2 z^2}{4} - \frac{y^4}{24} - \frac{z^4}{24} \right) x \ln \frac{x + \sqrt{x^2 + y^2 + z^2}}{\sqrt{y^2 + z^2}} + \right. \\
 & \left(\frac{x^2 z^2}{4} - \frac{x^4}{24} - \frac{z^4}{24} \right) y \ln \frac{y + \sqrt{x^2 + y^2 + z^2}}{\sqrt{x^2 + z^2}} + \\
 & \left(\frac{y^2 z^2}{4} - \frac{y^4}{24} - \frac{x^4}{24} \right) z \ln \frac{z + \sqrt{x^2 + y^2 + z^2}}{\sqrt{x^2 + y^2}} + \\
 & \frac{1}{60} (x^4 + y^4 + z^4 - 3x^2 y^2 - 3y^2 z^2 - 3z^2 x^2) \sqrt{x^2 + y^2 + z^2} - \\
 & \frac{xyz^3}{6} \operatorname{Arctg} \frac{xy}{z\sqrt{x^2 + y^2 + z^2}} - \frac{xy^3 z}{6} \operatorname{Arctg} \frac{xz}{y\sqrt{x^2 + y^2 + z^2}} - \\
 & \left. \frac{x^3 yz}{6} \operatorname{Arctg} \frac{yz}{x\sqrt{x^2 + y^2 + z^2}} \right] \left(x \right)_{E+d-b, E}^{E-b, E+d} \left(y \right)_{P+c-a, P}^{P-a, P+c} \left(z \right)_{l_3+l_2-l_1, l_3}^{l_3-l_1, l_3+l_2} \quad (IV-1)
 \end{aligned}$$

où la définition des grandeurs géométriques E, a, d, P, b, c, l3, l2 et l1 est celle de la figure I-8 du chapitre I, et avec

$$\left[\left[\left[f(x, y, z) \right] \left(x \right)_{q_2, q_4}^{q_1, q_3} \right] \left(y \right)_{r_2, r_4}^{r_1, r_3} \right] \left(z \right)_{s_2, s_4}^{s_1, s_3} = \sum_{i=1}^4 \sum_{j=1}^4 \sum_{k=1}^4 (-1)^{i+j+k+1} f(q_i, r_j, s_k)$$

En décomposant f comme suit, on peut arriver à simplifier la formule (IV-1) :

$$f(x, y, z) = g(x, y, z) - f_1(x, y, z) - f_2(x, y, z) - f_3(x, y, z)$$

avec

$$f_1(x, y, z) = \left(\frac{y^2 z^2}{4} - \frac{y^4}{24} - \frac{z^4}{24} \right) x \ln \sqrt{y^2 + z^2}$$

$$f_2(x, y, z) = \left(\frac{x^2 z^2}{4} - \frac{x^4}{24} - \frac{z^4}{24} \right) y \ln \sqrt{x^2 + z^2}$$

$$f_3(x, y, z) = \left(\frac{x^2 y^2}{4} - \frac{x^4}{24} - \frac{y^4}{24} \right) z \ln \sqrt{x^2 + y^2}$$

or

$$\left[\left[\left[f_1(x, y, z) \right] \left(x \right)_{E+d-b, E}^{E-b, E+d} \right] \left(y \right) \right] \left(z \right) = \left[\left[\left(\frac{y^2 z^2}{4} - \frac{y^4}{24} - \frac{z^4}{24} \right) (E-b-E-d+b+E+d-E) \ln \sqrt{y^2 + z^2} \right] \left(y \right) \right] \left(z \right) = 0$$

de même

$$\left[[f_2(x,y,z)](y)_{P+c-b,P}^{P-b,P+c} \right](z)(x) = 0 \quad \text{et} \quad \left[[f_3(x,y,z)](z)_{l_3+l_2-l_1,l_3}^{l_3-l_1,l_3+l_2} \right](x)(y) = 0$$

Ce qui nous permet donc d'écrire et d'utiliser la formule suivante (IV-2) :

$$\begin{aligned} M = \frac{0,001}{abcd} & \left[\left(\frac{y^2z^2}{4} - \frac{y^4}{24} - \frac{z^4}{24} \right) x \ln \left(x + \sqrt{x^2+y^2+z^2} \right) + \right. \\ & \left(\frac{x^2z^2}{4} - \frac{x^4}{24} - \frac{z^4}{24} \right) y \ln \left(y + \sqrt{x^2+y^2+z^2} \right) + \\ & \left(\frac{x^2y^2}{4} - \frac{x^4}{24} - \frac{z^4}{24} \right) z \ln \left(z + \sqrt{x^2+y^2+z^2} \right) + \\ & \frac{1}{60} \left(x^4+y^4+z^4 - 3x^2y^2 - 3y^2z^2 - 3z^2x^2 \right) \sqrt{x^2+y^2+z^2} - \\ & \frac{xyz^3}{6} \operatorname{Arctg} \frac{xy}{z\sqrt{x^2+y^2+z^2}} - \frac{xy^3z}{6} \operatorname{Arctg} \frac{xz}{y\sqrt{x^2+y^2+z^2}} - \\ & \left. \frac{x^3yz}{6} \operatorname{Arctg} \frac{yz}{x\sqrt{x^2+y^2+z^2}} \right] (x)_{E-d-b,E}^{E-b,E+d} (y)_{P+c-a,P}^{P-a,P+c} (z)_{l_3+l_2-l_1,l_3}^{l_3-l_1,l_3+l_2} \end{aligned} \quad (\text{IV-2})$$

ANNEXE V

Détermination de la formule pour la mutuelle partielle entre deux conducteurs non parallèles

Mutuelle partielle entre deux conducteurs filiformes

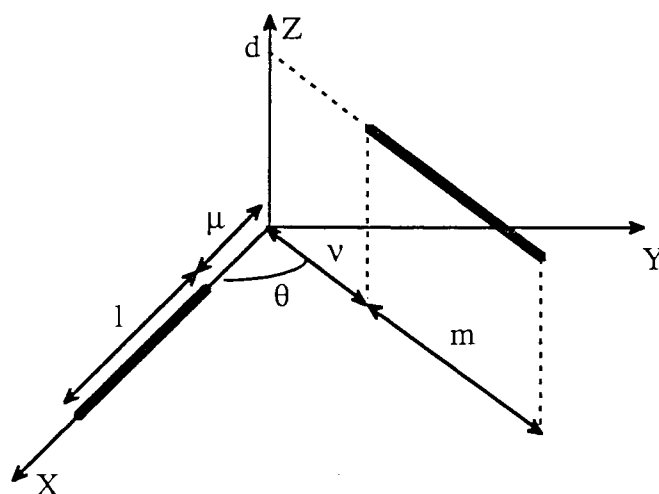


Fig. 7 : Notations pour le calcul

Pour des conducteurs filiformes il est toujours possible de trouver 2 plans parallèles les contenant.

La loi de Biot et Savart donne le champ \vec{B} créé par le fil (A B) sur le fil (a b) au point P(x_0, y_0, d).

$$\vec{B} = \frac{\mu_0 I}{4\pi} \int_{\mu}^{l+\mu} \frac{\vec{dx} \wedge \vec{r}}{r^3} \quad \text{avec } \vec{r} = \begin{pmatrix} x_0 - x \\ y_0 \\ d \end{pmatrix} \quad \text{et } \vec{dx} = \begin{pmatrix} dx \\ 0 \\ 0 \end{pmatrix}$$

$$\text{donc } \vec{dx} \wedge \vec{r} = \begin{pmatrix} 0 \\ -d \, dx \\ y_0 \, dx \end{pmatrix} \quad \text{et } r^3 = (\sqrt{(x_0 - x)^2 + y_0^2 + d^2})^3$$

On voit donc que \vec{B} a deux composantes :
 une selon y : \vec{B}_y
 une selon z : \vec{B}_z

$$B_y = - \frac{\mu_0 I d}{4\pi} \int_{\mu}^{\mu+1} \frac{1}{(\sqrt{(x_0 - x)^2 + y_0^2 + d^2})^3} dx$$

$$B_z = \frac{\mu_0 I y_0}{4 \pi} \int_{\mu}^{\mu+1} \frac{1}{(\sqrt{(x_0 - x)^2 + y_0^2 + d^2})^3} dx$$

$$\text{or } \int \frac{dx}{\sqrt{((x_0 - x)^2 + y_0^2 + d^2)^3}} = -\frac{1}{y_0^2 + d^2} \frac{x_0 - x}{\sqrt{(x_0 - x)^2 + y_0^2 + d^2}}$$

$$\text{d'où } B_y = -\frac{\mu_0 I}{4 \pi} \frac{d}{y_0^2 + d^2} \left(\frac{(1 + \mu) - x_0}{\sqrt{((1 + \mu) - x_0)^2 + y_0^2 + d^2}} - \frac{\mu - x_0}{\sqrt{(\mu - x_0)^2 + y_0^2 + d^2}} \right)$$

$$\text{et } B_z = \frac{\mu_0 I}{4 \pi} \frac{y_0}{y_0^2 + d^2} \left(\frac{(1 + \mu) - x_0}{\sqrt{((1 + \mu) - x_0)^2 + y_0^2 + d^2}} - \frac{\mu - x_0}{\sqrt{(\mu - x_0)^2 + y_0^2 + d^2}} \right)$$

La mutuelle entre ces 2 fils est :

$$M_{P12} = \frac{1}{I} \iiint \vec{B} \cdot d\vec{S} = \frac{1}{I} \iint \vec{B} \cdot \vec{n} dx dy$$

$$\text{Or } \vec{B} \cdot \vec{n} = \|\vec{B}\| \cdot \|\vec{n}\| \cdot \cos \alpha = \frac{B_z}{\|\vec{B}\|}$$

$$\text{donc } M_{P12} = \frac{1}{I} \int_{v \cos \theta}^{(v+m) \cos \theta} \int_{x_0 \tan \theta}^{\infty} B_z(x_0, y_0) dx_0 dy_0$$

$$M_{P12} = \frac{\mu_0}{4 \pi} \int_{x_0 = v \cos \theta}^{x_0 (v+m) \cos \theta} \int_{y_0 = x_0 \tan \theta}^{y_0 = \infty} \frac{y_0}{y_0^2 + d^2} \left(\frac{(1 + \mu) - x_0}{\sqrt{((1 + \mu) - x_0)^2 + y_0^2 + d^2}} - \frac{\mu - x_0}{\sqrt{(\mu - x_0)^2 + y_0^2 + d^2}} \right) dy_0 dx_0$$

** Pour la 1ère intégrale :

$$\text{on pose : } u^2 = y_0^2 + d^2$$

$$u = \sqrt{y_0^2 + d^2}$$

$$u du = y_0 dy_0$$

donc

$$M_{P12} = \frac{\mu_0}{4 \pi} \int_{x_0 = v \cos \theta}^{x_0 (v+m) \cos \theta} \int_{u = \sqrt{x_0^2 \tan^2 \theta + d^2}}^{u = \infty} \left(\frac{1 + \mu - x_0}{u \sqrt{((1 + \mu) - x_0)^2 + u^2}} - \frac{\mu - x_0}{u \sqrt{(\mu - x_0)^2 + u^2}} \right) du dx_0$$

$$\text{or } \int \frac{a \, du}{u \sqrt{a^2 + u^2}} = - \ln \frac{a + \sqrt{u^2 + a^2}}{u}$$

$$M_{P12} = \frac{\mu_0}{4 \pi} \int_{x_0 = v \cos \theta}^{x_0 = (v+m) \cos \theta} \left[- \ln \frac{1 + \mu - x_0 + \sqrt{u^2 + (1 + \mu - x_0)^2}}{\mu - x_0 + \sqrt{u^2 + (\mu - x_0)^2}} \right]_{\sqrt{x_0^2 \tan^2 \theta + d^2}}^{\infty} dx_0$$

$$\begin{aligned} M_{P12} &= \frac{\mu_0}{4 \pi} \int_{x_0 = v \cos \theta}^{x_0 = (v+m) \cos \theta} \left[\ln (1 + \mu - x + \sqrt{x^2 \tan^2 \theta + d^2 + (1 + \mu - x)^2}) \right. \\ &\quad \left. - \ln (\mu - x + \sqrt{x^2 \tan^2 \theta + d^2 + (\mu - x)^2}) \right] dx \\ &= \frac{\mu_0}{4 \pi} \left[\int_{x_0 = v \cos \theta}^{x_0 = (v+m) \cos \theta} \ln (y - x + \sqrt{x^2 \tan^2 \theta + d^2 + (y - x)^2}) dx \right]_{\mu}^{\mu+1} (y) \end{aligned}$$

d'où on doit calculer

$$I = \int_{v \cos \theta}^{(v+m) \cos \theta} \ln (y - x + \sqrt{x^2 \tan^2 \theta + d^2 + (y - x)^2}) dx$$

intégration par parties :

$$du = dx$$

$$u = x$$

$$v = \ln (y - x + \sqrt{x^2 \tan^2 \theta + d^2 + (y - x)^2})$$

$$\frac{dv}{dx} = - \frac{y - x + \sqrt{x^2 \tan^2 \theta + (y - x)^2 + d^2} - x \tan^2 \theta}{(y - x + \sqrt{x^2 \tan^2 \theta + (y - x)^2 + d^2}) \sqrt{x^2 \tan^2 \theta + (y - x)^2 + d^2}}$$

soit :

$$\frac{dv}{dx} = - \frac{1}{\sqrt{x^2 \tan^2 \theta + (y - x)^2 + d^2}} + \frac{x \tan^2 \theta}{(y - x + \sqrt{x^2 \tan^2 \theta + (y - x)^2 + d^2}) \sqrt{x^2 \tan^2 \theta + (y - x)^2 + d^2}}$$

d'où

$$\begin{aligned} I &= \left[x \ln (y - x + \sqrt{x^2 \tan^2 \theta + d^2 + (y - x)^2}) \right]_{v \cos \theta}^{(v+m) \cos \theta} + \int_{v \cos \theta}^{(v+m) \cos \theta} \frac{x \, dx}{\sqrt{x^2 \tan^2 \theta + (y - x)^2 + d^2}} \\ &\quad - \int_{v \cos \theta}^{(v+m) \cos \theta} \frac{x^2 \tan^2 \theta \, dx}{(y - x + \sqrt{x^2 \tan^2 \theta + (y - x)^2 + d^2}) \sqrt{x^2 \tan^2 \theta + (y - x)^2 + d^2}} \end{aligned}$$

$$I = \left[x \ln (y - x + \sqrt{x^2 \tan^2 \theta + d^2 + (y - x)^2}) \right]_{(x) \frac{(v+m) \cos \theta}{v \cos \theta}} + \int_{v \cos \theta}^{(v+m) \cos \theta} \frac{x dx}{\sqrt{x^2 \tan^2 \theta + (y - x)^2 + d^2}}$$

$$+ \int_{v \cos \theta}^{(v+m) \cos \theta} \frac{x^2 \tan^2 \theta (y - x - \sqrt{x^2 \tan^2 \theta + (y - x)^2 + d^2}) dx}{\sqrt{x^2 \tan^2 \theta + (y - x)^2 + d^2} (x^2 \tan^2 \theta + d^2)}$$

$$I = \left[x \ln (y - x + \sqrt{x^2 \tan^2 \theta + d^2 + (y - x)^2}) \right]_{(x) \frac{(v+m) \cos \theta}{v \cos \theta}} + \int_{v \cos \theta}^{(v+m) \cos \theta} \frac{x dx}{\sqrt{x^2 \tan^2 \theta + (y - x)^2 + d^2}}$$

$$+ \int_{v \cos \theta}^{(v+m) \cos \theta} \frac{(y - x) dx}{\sqrt{x^2 \tan^2 \theta + (y - x)^2 + d^2}}$$

$$- \int_{v \cos \theta}^{(v+m) \cos \theta} \frac{d^2 (y - x) dx}{\sqrt{x^2 \tan^2 \theta + (y - x)^2 + d^2} (x^2 \tan^2 \theta + d^2)} - \int_{v \cos \theta}^{(v+m) \cos \theta} \frac{x^2 \tan^2 \theta dx}{x^2 \tan^2 \theta + d^2}$$

donc

$$I = \left[x \ln (y - x + \sqrt{x^2 \tan^2 \theta + d^2 + (y - x)^2}) \right]_{(x) \frac{(v+m) \cos \theta}{v \cos \theta}} + y \int_{v \cos \theta}^{(v+m) \cos \theta} \frac{dx}{\sqrt{x^2 \tan^2 \theta + (y - x)^2 + d^2}}$$

$$- \int_{v \cos \theta}^{(v+m) \cos \theta} dx + \int_{v \cos \theta}^{(v+m) \cos \theta} \frac{d^2 dx}{x^2 \tan^2 \theta + d^2}$$

$$- \int_{v \cos \theta}^{(v+m) \cos \theta} \frac{d^2 (y - x) dx}{\sqrt{x^2 \tan^2 \theta + (y - x)^2 + d^2} (x^2 \tan^2 \theta + d^2)}$$

$$I = \left[x \ln (y - x + \sqrt{x^2 \tan^2 \theta + d^2 + (y - x)^2}) - x + \frac{d}{\tan \theta} \operatorname{Arctg} \frac{\tan \theta x}{d} \right]_{(x) \frac{(v+m) \cos \theta}{v \cos \theta}} + I_1 - I_2$$

avec :

$$I_1 = \int_{v \cos \theta}^{(v+m) \cos \theta} \frac{y dx}{\sqrt{x^2 \tan^2 \theta + (y - x)^2 + d^2}} = \int_{v \cos \theta}^{(v+m) \cos \theta} \frac{y dx}{\sqrt{\frac{x^2}{\cos^2 \theta} - 2xy + y^2 + d^2}}$$

$$= \left[y \cos \theta \ln \left(\frac{x}{\cos \theta} - y \cos \theta + \sqrt{x^2 \tan^2 \theta + (y - x)^2 + d^2} \right) \right]_{(x) \frac{(v+m) \cos \theta}{v \cos \theta}}$$

et

$$I_2 = \int_{v \cos \theta}^{(v+m) \cos \theta} \frac{d^2 (y-x) dx}{\sqrt{x^2 \tan^2 \theta + (y-x)^2 + d^2} (x^2 \tan^2 \theta + d^2)}$$

or

$$\frac{d}{dx} \left[\operatorname{Arctg} \frac{d^2 \cos \theta + \frac{y \sin^2 \theta}{\cos \theta} x}{d \sin \theta \sqrt{x^2 \tan^2 \theta + (y-x)^2 + d^2}} \right] = \frac{1}{1+u(x)} \frac{du}{dx}$$

$$\text{avec } u(x) = \frac{d^2 \cos \theta + \frac{y \sin^2 \theta}{\cos \theta} x}{d \sin \theta \sqrt{x^2 \tan^2 \theta + (y-x)^2 + d^2}}$$

$$\frac{d}{dx} \left[\operatorname{Arctg} \frac{d^2 \cos \theta + \frac{y \sin^2 \theta}{\cos \theta} x}{d \sin \theta \sqrt{x^2 \tan^2 \theta + (y-x)^2 + d^2}} \right] =$$

$$\frac{d \frac{\sin \theta}{\cos \theta} (y-x) (y^2 \sin^2 \theta + d^2)}{(y^2 \sin^2 \theta + d^2) (x^2 \tan^2 \theta + d^2) \sqrt{x^2 \tan^2 \theta + (y-x)^2 + d^2}}$$

$$\text{donc } I_2 = \frac{d}{\tan \theta} \left[\operatorname{Arctg} \frac{d^2 \cos \theta + \frac{y \sin^2 \theta}{\cos \theta} x}{d \sin \theta \sqrt{x^2 \tan^2 \theta + (y-x)^2 + d^2}} \right]_{v \cos \theta}^{(v+m) \cos \theta}$$

donc

$$I = \left[x \ln (y-x + \sqrt{x^2 \tan^2 \theta + d^2 + (y-x)^2}) - x + \frac{d}{\tan \theta} \operatorname{Arctg} \frac{\tan \theta x}{d} \right. \\ \left. + y \cos \theta \ln \left(\frac{x}{\cos \theta} - y \cos \theta + \sqrt{x^2 \tan^2 \theta + d^2 + (y-x)^2} \right) \right. \\ \left. - \frac{d}{\tan \theta} \operatorname{Arctg} \frac{d^2 \cos \theta + \frac{y \sin^2 \theta}{\cos \theta} x}{d \sin \theta \sqrt{x^2 \tan^2 \theta + d^2 + (y-x)^2}} \right]_{v \cos \theta}^{(v+m) \cos \theta}$$

Ainsi on obtient :

$$M_{P12} = \frac{\mu_0}{4 \pi} \left[\left[x \ln (y-x + \sqrt{x^2 \tan^2 \theta + (y-x)^2 + d^2}) \right. \right. \\ \left. \left. + y \cos \theta \ln \left(\frac{x}{\cos \theta} - y \cos \theta + \sqrt{x^2 \tan^2 \theta + d^2 + (y-x)^2} \right) \right. \right. \\ \left. \left. - \frac{d}{\tan \theta} \operatorname{Arctg} \frac{d^2 \cos \theta + \frac{y \sin^2 \theta}{\cos \theta} x}{d \sin \theta \sqrt{x^2 \tan^2 \theta + d^2 + (y-x)^2}} \right]_{v \cos \theta}^{(v+m) \cos \theta} \right]_{\mu}^{\mu+1} \\ + \left[\left[-x + \frac{d}{\tan \theta} \operatorname{Arctg} \frac{\tan \theta x}{d} \right]_{v \cos \theta}^{(v+m) \cos \theta} \right]_{\mu}^{\mu+1} (y)$$

Le 2nd terme est nul : l'intégration selon y donnera 0 car il ne dépend pas de y.

$$M_{p12} = \cos \theta \frac{\mu_0}{4 \pi} \left[\left[x \ln (y - x \cos \theta + \sqrt{x^2 + y^2 - 2 x y \cos \theta + d^2}) + \right. \right. \\ \left. \left. y \ln (x - y \cos \theta + \sqrt{x^2 + y^2 - 2 x y \cos \theta + d^2}) - \right. \right. \\ \left. \left. \frac{d}{\sin \theta} \operatorname{Arctg} \frac{d^2 \cos \theta + x y \sin^2 \theta}{d \sin \theta \sqrt{x^2 + y^2 - 2 x y \cos \theta + d^2}} \right] (x) \right]_{\nu}^{\nu+m} \left] (y) \right]_{\mu}^{\mu+1} \quad (V-1)$$

Mutuelle partielle entre un conducteur filiforme et un ruban

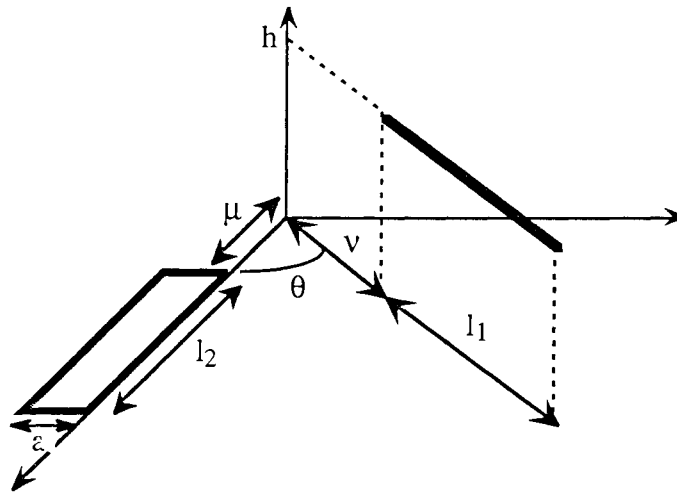


Fig. 8 : Notations pour le calcul

On va intégrer M_{p12} sur la largeur a du ruban.

Dans ce cas les variables ν et μ varient avec la variable d'intégration z .

Lorsque z varie de 0 à a, ν varie de ν à $\nu + \frac{a}{\sin \theta}$
 μ varie de μ à $\mu + \frac{a}{\tan \theta}$

Donc x devient $x + \frac{z}{\sin \theta}$ et y devient $y + \frac{z}{\tan \theta}$.

D'où

$$M_{fr12} = \frac{\mu_0}{4 \pi} \frac{\cos \theta}{a} \left[\int_0^a \left(\frac{z + x \sin \theta}{\sin \theta} \ln (y - x \cos \theta + \sqrt{(z + x \sin \theta)^2 + (y - x \cos \theta)^2 + h^2}) + \right. \right. \\ \left. \left. \frac{y \sin \theta + z \cos \theta}{\sin \theta} \ln (x - y \cos \theta + z \sin \theta + \sqrt{(z + x \sin \theta)^2 + (y - x \cos \theta)^2 + h^2}) - \right. \right. \\ \left. \left. \frac{h}{\sin \theta} \operatorname{Arctg} \frac{h^2 \cos \theta + x y \sin^2 \theta + z \sin \theta (y + x \cos \theta) + z^2 \cos \theta}{h \sin \theta \sqrt{(z + x \sin \theta)^2 + (y - x \cos \theta)^2 + h^2}} \right) dz \right] (x) \right]_{\nu}^{\nu+l_1} \left] (y) \right]_{\mu}^{\mu+l_2}$$

On pose : $u = z + x \sin \theta$
 $A = y - z \cos \theta$

Cela revient à calculer :

$$M_{fr12} = \frac{\mu_0}{4\pi} \frac{\cos \theta}{a \sin \theta} \left[\int_{x \sin \theta}^{a + x \sin \theta} \left\{ u \ln (A + \sqrt{u^2 + A^2 + h^2}) + \right. \right.$$

$$(A \sin \theta + u \cos \theta) \ln (u \sin \theta - A \cos \theta + \sqrt{u^2 + A^2 + h^2}) -$$

$$\left. \left. h \operatorname{Arctg} \frac{h^2 \cos \theta + u^2 \cos \theta + A \sin \theta u}{h \sin \theta \sqrt{u^2 + A^2 + h^2}} \right\} du \right] (x)_{\nu}^{\nu + l_1} (y)_{\mu}^{\mu + l_2}$$

$$= \frac{\mu_0}{4\pi} \frac{\cos \theta}{a \sin \theta} \left[[I_1 + I_2 - I_3] (x)_{\nu}^{\nu + l_1} (y)_{\mu}^{\mu + l_2} \right]$$

Calcul de I_1 :

$$I_1 = \left[\frac{u^2 + h^2}{2} \ln (A + \sqrt{u^2 + A^2 + h^2}) - \frac{u^2}{4} + \frac{A}{2} \sqrt{u^2 + A^2 + h^2} \right]_{x \sin \theta}^{a + x \sin \theta} (u)$$

Calcul de I_2 :

$$I_2 = \left[\frac{(u \cos \theta + A \sin \theta)^2 + h^2}{2 \cos \theta} \ln (u \sin \theta - A \cos \theta + \sqrt{u^2 + A^2 + h^2}) - \frac{u^2 \cos \theta}{4} - \frac{A u \sin \theta}{2} - \right.$$

$$\left. \frac{A \sqrt{u^2 + A^2 + h^2}}{2} - \frac{(A^2 + h^2) \sin \theta}{2 \cos \theta} \ln (u + \sqrt{u^2 + A^2 + h^2}) \right]_{x \sin \theta}^{a + x \sin \theta} (u)$$

Calcul de I_3 :

$$I_3 = \left[u h \operatorname{Arctg} \frac{h^2 \cos \theta + u^2 \cos \theta + A \sin \theta u}{h \sin \theta \sqrt{u^2 + A^2 + h^2}} - h^2 \tan \theta \ln (u + \sqrt{u^2 + A^2 + h^2}) + \right.$$

$$\left. \frac{h^2}{2 \cos \theta} \ln \left(\frac{u \sin \theta - A \cos \theta + \sqrt{u^2 + A^2 + h^2}}{-u \sin \theta + A \cos \theta + \sqrt{u^2 + A^2 + h^2}} \right) + \right.$$

$$\left. A h \tan \theta \operatorname{Arctg} \frac{h \cos \theta \sqrt{u^2 + A^2 + h^2}}{(A^2 + h^2) \sin \theta + A u \cos \theta} - \frac{h^2}{2} \ln \left(\frac{-A + \sqrt{u^2 + A^2 + h^2}}{A + \sqrt{u^2 + A^2 + h^2}} \right) \right]_{x \sin \theta}^{a + x \sin \theta} (u)$$

Ce qui donne en remplaçant u et A par leur expression en fonction de x , y et z et en simplifiant les formules :

$$M_{fr12} = \frac{\mu_0}{4\pi} \frac{\cos \theta}{a \sin \theta} \left(\left[[f(x, y)] (x)_{\nu}^{\nu + l_1 + \frac{a}{\sin \theta}} (y)_{\mu}^{\mu + l_2 + \frac{a}{\tan \theta}} - [f(x, y)] (x)_{\nu}^{\nu + l_1} (y)_{\mu}^{\mu + l_2} \right] \right) \quad (V-2)$$

avec :

$$\begin{aligned}
 f(x, y) = & \frac{x^2 \sin^2 \theta}{2} \ln(y - x \cos \theta + \sqrt{(x \sin \theta)^2 + (y - x \cos \theta)^2 + h^2}) + \\
 & \frac{h^2}{2} \ln(-y + x \cos \theta + \sqrt{(x \sin \theta)^2 + (y - x \cos \theta)^2 + h^2}) - \\
 & \frac{(x^2 (\cos \theta + 1) + 2(y - x \cos \theta)x) \sin^2 \theta}{4} - \\
 & \frac{(y - x \cos \theta)^2 - h^2}{2} \tan \theta \ln(x \sin \theta + \sqrt{(x \sin \theta)^2 + (y - x \cos \theta)^2 + h^2}) - \\
 & h x \sin \theta \operatorname{Arctg} \frac{h^2 \cos \theta + x y \sin^2 \theta}{h \sin \theta \sqrt{(x \sin \theta)^2 + (y - x \cos \theta)^2 + h^2}} - \\
 & h(y - x \cos \theta) \tan \theta \operatorname{Arctg} \frac{h \cos \theta \sqrt{(x \sin \theta)^2 + (y - x \cos \theta)^2 + h^2}}{h^2 \sin \theta + y \sin \theta (y - x \cos \theta)} + \\
 & \frac{y^2 \sin^2 \theta}{2 \cos \theta} \ln(x - y \cos \theta + \sqrt{(x \sin \theta)^2 + (y - x \cos \theta)^2 + h^2}) + \\
 & \frac{h^2}{2 \cos \theta} \ln(-x + y \cos \theta + \sqrt{(x \sin \theta)^2 + (y - x \cos \theta)^2 + h^2})
 \end{aligned}$$

Remarque : Le principe pour calculer toutes les intégrales contenant des Arctg est de les transformer en Argth dont on connaît une expression faisant intervenir des logarithmes népériens.

En effet :
$$\operatorname{Arctg} x = \frac{1}{i} \operatorname{Argth}(i x) = \frac{1}{2i} \ln \frac{1 + i x}{1 - i x}$$

De même pour les fractions rationnelles faisant intervenir la variable au carré et dans un radical :

$$\frac{f(z)}{(g(z)^2 + \alpha^2) \sqrt{B^2 + z^2}} = \frac{\alpha_1 z + \beta_1}{(g(z) + i \alpha) \sqrt{B^2 + z^2}} + \frac{\alpha_2 z + \beta_2}{(g(z) - i \alpha) \sqrt{B^2 + z^2}},$$

avec $g(z)$ polynôme du 1^{er} degré en z

Mutuelle partielle entre deux conducteurs rubans

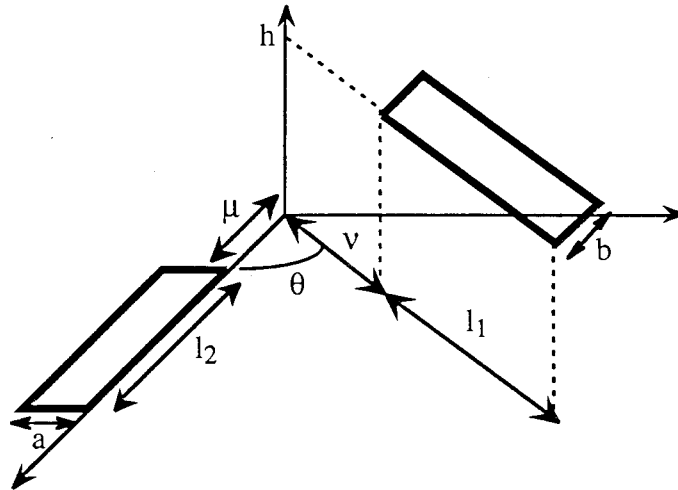


Fig. 9 : Notations pour le calcul

Le second ruban a une largeur b

On intègre M_{fr12} sur le largeur du second conducteur, la variable d'intégration z varie de 0 à b .

Les variables x et y deviennent alors $x + \frac{z}{\tan \theta}$ et $y + \frac{z}{\sin \theta}$.

On pose : $u = z + y \sin \theta$

$$A = x - y \cos \theta$$

$$M_{r12} = \frac{\mu_0}{4\pi} \frac{\cos \theta}{a b \sin \theta} \left[\int_{y \sin \theta}^{b + y \sin \theta} \left\{ \frac{u^2}{2 \cos \theta} \ln(A + \sqrt{u^2 + A^2 + h^2}) + \frac{h^2}{2 \cos \theta} \ln(-A + \sqrt{u^2 + A^2 + h^2}) \right. \right. \\ \left. \left. - \frac{(\cos \theta + 1)(u \cos \theta + A \sin \theta)^2}{4} - \frac{(u \sin \theta - A \cos \theta)(u \cos \theta + A \sin \theta) \sin \theta}{2} + \right. \right. \\ \left. \left. \frac{(u \cos \theta + A \sin \theta)^2}{2} \ln(u \sin \theta - A \cos \theta + \sqrt{u^2 + A^2 + h^2}) + \right. \right. \\ \left. \left. \frac{h^2}{2} \ln(-u \sin \theta + A \cos \theta + \sqrt{u^2 + A^2 + h^2}) + \right. \right. \\ \left. \left. \frac{h^2 - (u \sin \theta - A \cos \theta)^2}{2} \tan \theta \ln(u \cos \theta + A \sin \theta + \sqrt{u^2 + A^2 + h^2}) - \right. \right. \\ \left. \left. h(u \cos \theta + A \sin \theta) \operatorname{Arctg} \frac{(h^2 + u^2) \cos \theta + A u \sin \theta}{h \sin \theta \sqrt{u^2 + A^2 + h^2}} - \right. \right. \\ \left. \left. h(u \sin \theta - A \cos \theta) \tan \theta \operatorname{Arctg} \frac{h \cos \theta \sqrt{u^2 + A^2 + h^2}}{(h^2 + u^2) \sin \theta - A u \cos \theta} \right\} du \right] \left(x \right)_{x_2}^{x_1} \left(y \right)_{y_2}^{y_1}$$

Calculons chaque intégrale séparément.

$$* \int u^2 \ln(A + \sqrt{u^2 + A^2 + h^2}) du = \frac{u^3}{3} \ln(A + \sqrt{u^2 + A^2 + h^2}) - \frac{u^3}{9} + \frac{h^2 u}{3} - \frac{h^3}{3} \operatorname{Arctg} \frac{u}{h} + \\ \frac{A u \sqrt{u^2 + A^2 + h^2}}{6} - \frac{A(A^2 + 3h^2)}{6} \ln(u + \sqrt{u^2 + A^2 + h^2}) \\ + \frac{h^3}{3} \operatorname{Arctg} \frac{A u}{h \sqrt{u^2 + A^2 + h^2}}$$

$$* \int \ln(-A + \sqrt{u^2 + A^2 + h^2}) du = u \ln(-A + \sqrt{u^2 + A^2 + h^2}) - u + h \operatorname{Arctg} \frac{u}{h} - \\ A \ln(u + \sqrt{u^2 + A^2 + h^2}) + h \operatorname{Arctg} \frac{A u}{h \sqrt{u^2 + A^2 + h^2}}$$

$$* \int \frac{(\cos \theta + 1)(u \cos \theta + A \sin \theta)^2}{4} du = \frac{(\cos \theta + 1)(u \cos \theta + A \sin \theta)^3}{12 \cos \theta}$$

$$* \int \frac{(u \sin \theta - A \cos \theta)(u \cos \theta + A \sin \theta) \sin \theta}{2} du = \\ \frac{\sin \theta}{2} \left(\frac{u^3 \cos \theta \sin \theta}{3} - \frac{(\cos^2 \theta - \sin^2 \theta) A u^2}{2} - A^2 u \cos \theta \sin \theta \right)$$

$$\begin{aligned}
* \int (u \cos \theta + A \sin \theta)^2 \ln(u \sin \theta - A \cos \theta + \sqrt{u^2 + A^2 + h^2}) du = \\
\frac{(u \cos \theta + A \sin \theta)^3}{3 \cos \theta} \ln(u \sin \theta - A \cos \theta + \sqrt{u^2 + A^2 + h^2}) - \frac{u^3 \cos^2 \theta}{9} - \\
\frac{A \sin \theta \cos \theta}{3} u^2 - \frac{A^2 \sin^2 \theta - h^2}{3} u - \frac{h^3}{3 \cos \theta} \operatorname{Arctg} \frac{u \cos \theta + A \sin \theta}{h} + \\
\frac{A(A^2 + 3h^2 - 3 \sin^2 \theta (A^2 + h^2))}{6 \cos \theta} \ln(u + \sqrt{u^2 + A^2 + h^2}) - \frac{A u \cos \theta}{6} \sqrt{u^2 + A^2 + h^2} - \\
\frac{2A^2 + h^2}{3} \sin \theta \sqrt{u^2 + A^2 + h^2} + \frac{h^3}{3 \cos \theta} \operatorname{Arctg} \frac{h \cos \theta \sqrt{u^2 + A^2 + h^2}}{(A^2 + h^2) \sin \theta + A u \cos \theta}
\end{aligned}$$

$$\begin{aligned}
* \int (u \sin \theta - A \cos \theta)^2 \ln(u \cos \theta + A \sin \theta + \sqrt{u^2 + A^2 + h^2}) du = \\
\frac{(u \sin \theta - A \cos \theta)^3}{3 \sin \theta} \ln(u \cos \theta + A \sin \theta + \sqrt{u^2 + A^2 + h^2}) - \frac{u^3 \sin^2 \theta}{9} + \\
\frac{A \sin \theta \cos \theta}{3} u^2 - \frac{A^2 \cos^2 \theta - h^2}{3} u - \frac{h^3}{3 \sin \theta} \operatorname{Arctg} \frac{u \sin \theta - A \cos \theta}{h} + \\
\frac{A(-A^2 - 3h^2 + 3 \cos^2 \theta (A^2 + h^2))}{6 \sin \theta} \ln(u + \sqrt{u^2 + A^2 + h^2}) + \frac{A u \sin \theta}{6} \sqrt{u^2 + A^2 + h^2} - \\
\frac{2A^2 + h^2}{3} \cos \theta \sqrt{u^2 + A^2 + h^2} + \frac{h^3}{3 \sin \theta} \operatorname{Arctg} \frac{h \sin \theta \sqrt{u^2 + A^2 + h^2}}{(A^2 + h^2) \cos \theta - A u \sin \theta}
\end{aligned}$$

$$\begin{aligned}
* \int (\ln(-u \sin \theta + A \cos \theta + \sqrt{u^2 + A^2 + h^2}) + \tan \theta \ln(u \cos \theta + A \sin \theta + \sqrt{u^2 + A^2 + h^2})) du \\
= \frac{u \cos \theta + A \sin \theta}{\cos \theta} \ln(-u \sin \theta + A \cos \theta + \sqrt{u^2 + A^2 + h^2}) - (1 + \tan \theta) u + \\
\frac{u \sin \theta - A \cos \theta}{\cos \theta} \ln(u \cos \theta + A \sin \theta + \sqrt{u^2 + A^2 + h^2}) + \frac{2A}{\cos \theta} \ln(u + \sqrt{u^2 + A^2 + h^2}) + \\
\frac{h}{\cos \theta} \left(\operatorname{Arctg} \frac{u \cos \theta + A \sin \theta}{h} + \operatorname{Arctg} \frac{u \sin \theta - A \cos \theta}{h} + \right. \\
\left. \operatorname{Arctg} \frac{h \cos \theta \sqrt{u^2 + A^2 + h^2}}{(A^2 + h^2) \sin \theta + A u \cos \theta} - \operatorname{Arctg} \frac{h \sin \theta \sqrt{u^2 + A^2 + h^2}}{(A^2 + h^2) \cos \theta - A u \sin \theta} \right)
\end{aligned}$$

$$\begin{aligned}
* \int (u \cos \theta + A \sin \theta) \operatorname{Arctg} \frac{(h^2 + u^2) \cos \theta + A u \sin \theta}{h \sin \theta \sqrt{u^2 + A^2 + h^2}} du = \\
\frac{u^2 \cos \theta + 2A u \sin \theta}{2} \operatorname{Arctg} \frac{(h^2 + u^2) \cos \theta + A u \sin \theta}{h \sin \theta \sqrt{u^2 + A^2 + h^2}} - \frac{h \sin \theta \sqrt{u^2 + A^2 + h^2}}{2} + \\
\frac{A^2 \sin^2 \theta + h^2}{2 \cos \theta} \operatorname{Arctg} \frac{h \cos \theta \sqrt{u^2 + A^2 + h^2}}{(A^2 + h^2) \sin \theta + A u \cos \theta} + \frac{h^2 \cos \theta}{2} \operatorname{Arctg} \frac{A u}{h \sqrt{u^2 + A^2 + h^2}} - \\
\frac{A h \sin \theta}{2} \ln \left(\frac{-A + \sqrt{u^2 + A^2 + h^2}}{A + \sqrt{u^2 + A^2 + h^2}} \right)
\end{aligned}$$

$$\begin{aligned}
 * \int (u \sin \theta - A \cos \theta) \operatorname{Arctg} \frac{h \cos \theta \sqrt{u^2 + A^2 + h^2}}{(h^2 + u^2) \sin \theta - A u \cos \theta} du = \\
 \frac{u^2 \sin \theta - 2 A u \cos \theta}{2} \operatorname{Arctg} \frac{h \cos \theta \sqrt{u^2 + A^2 + h^2}}{(h^2 + u^2) \sin \theta - A u \cos \theta} + \frac{h \cos \theta \sqrt{u^2 + A^2 + h^2}}{2} - \\
 \frac{A^2 \cos^2 \theta + h^2}{2 \sin \theta} \operatorname{Arctg} \frac{h \sin \theta \sqrt{u^2 + A^2 + h^2}}{(A^2 + h^2) \cos \theta - A u \sin \theta} + \frac{h^2 \sin \theta}{2} \operatorname{Arctg} \frac{A u}{h \sqrt{u^2 + A^2 + h^2}} + \\
 \frac{A h \cos \theta}{2} \ln \left(\frac{-A + \sqrt{u^2 + A^2 + h^2}}{A + \sqrt{u^2 + A^2 + h^2}} \right)
 \end{aligned}$$

Ce qui donne en remplaçant u et A par leur expression en fonction de x, y et z et en simplifiant les formules :

$$\begin{aligned}
 M_{r12} = \frac{\mu_0}{4 \pi} \frac{\cos \theta}{a b \sin \theta} \left(\left[[f(x, y)] (x)_{v + \frac{a}{\sin \theta} + \frac{b}{\tan \theta}}^{v + l_1 + \frac{a}{\sin \theta} + \frac{b}{\tan \theta}} \right] (y)_{\mu + \frac{a}{\tan \theta} + \frac{b}{\sin \theta}}^{\mu + l_2 + \frac{a}{\tan \theta} + \frac{b}{\sin \theta}} - \right. \\
 \left. \left[[f(x, y)] (x)_{v + \frac{a}{\sin \theta}}^{v + l_1 + \frac{a}{\sin \theta}} \right] (y)_{\mu + \frac{a}{\tan \theta}}^{\mu + l_2 + \frac{a}{\tan \theta}} - \left[[f(x, y)] (x)_{v + \frac{b}{\tan \theta}}^{v + l_1 + \frac{b}{\tan \theta}} \right] (y)_{\mu + \frac{b}{\sin \theta}}^{\mu + l_2 + \frac{b}{\sin \theta}} \right) \\
 + [[f(x, y)] (x)_{v + l_1}^v] (y)_{\mu + l_2}^\mu
 \end{aligned}$$

(V-3)

avec :

$$\begin{aligned}
 f(x, y) = & \frac{(x \sin \theta)^3}{6 \cos \theta} \ln(y - x \cos \theta + \sqrt{x^2 + y^2 + h^2 - 2xy \cos \theta}) - \\
 & \frac{(y - x \cos \theta)^3}{6 \cos \theta} \ln(x \sin \theta + \sqrt{x^2 + y^2 + h^2 - 2xy \cos \theta}) + \\
 & \frac{h^2 x \sin \theta}{2 \cos \theta} \ln(-y + x \cos \theta + \sqrt{x^2 + y^2 + h^2 - 2xy \cos \theta}) + \\
 & \frac{h^2 (y - x \cos \theta)}{2 \cos \theta} \ln(x \sin \theta + \sqrt{x^2 + y^2 + h^2 - 2xy \cos \theta}) + \\
 & \frac{(y \sin \theta)^3}{6 \cos \theta} \ln(x - y \cos \theta + \sqrt{x^2 + y^2 + h^2 - 2xy \cos \theta}) - \\
 & \frac{(x - y \cos \theta)^3}{6 \cos \theta} \ln(y \sin \theta + \sqrt{x^2 + y^2 + h^2 - 2xy \cos \theta}) + \\
 & \frac{h^2 y \sin \theta}{2 \cos \theta} \ln(-x + y \cos \theta + \sqrt{x^2 + y^2 + h^2 - 2xy \cos \theta}) + \\
 & \frac{h^2 (x - y \cos \theta)}{2 \cos \theta} \ln(y \sin \theta + \sqrt{x^2 + y^2 + h^2 - 2xy \cos \theta}) + \\
 & \frac{h(x - y \cos \theta)^2 \sin^2 \theta}{2 \cos \theta} \operatorname{Arctg} \frac{(x - y \cos \theta) y \sin \theta}{h \sqrt{x^2 + y^2 + h^2 - 2xy \cos \theta}} - \\
 & \frac{h(x - y \cos \theta)^2 \cos^2 \theta}{2 \cos \theta} \operatorname{Arctg} \frac{h \sqrt{x^2 + y^2 + h^2 - 2xy \cos \theta}}{(x - y \cos \theta) y \sin \theta} + \\
 & \frac{h^3}{6 \cos \theta} \left(\operatorname{Arctg} \frac{h \sqrt{x^2 + y^2 + h^2 - 2xy \cos \theta}}{(x - y \cos \theta) y \sin \theta} + 4 \operatorname{Arctg} \frac{y - x \cos \theta}{h} + 2 \operatorname{Arctg} \frac{x \sin \theta}{h} + \right. \\
 & \quad 2 \operatorname{Arctg} \frac{y \sin \theta}{h} + \operatorname{Arctg} \frac{h^2 \cos \theta + xy \sin^2 \theta}{h \sin \theta \sqrt{x^2 + y^2 + h^2 - 2xy \cos \theta}} + \\
 & \quad \left. \operatorname{Arctg} \frac{h \cos \theta \sqrt{x^2 + y^2 + h^2 - 2xy \cos \theta}}{h^2 \sin \theta + (x - y \cos \theta) y \sin \theta} \right) - \\
 & \frac{h}{2 \cos \theta} \left((x \sin \theta)^2 \operatorname{Arctg} \frac{h^2 \cos \theta + xy \sin^2 \theta}{h \sin \theta \sqrt{x^2 + y^2 + h^2 - 2xy \cos \theta}} + \right. \\
 & \quad \left. (y - x \cos \theta)^2 \operatorname{Arctg} \frac{h \cos \theta \sqrt{x^2 + y^2 + h^2 - 2xy \cos \theta}}{h^2 \sin \theta + (x - y \cos \theta) y \sin \theta} \right) - \\
 & \frac{2 + 3 \cos^3 \theta (1 + \cos \theta) + 6 \cos^2 \theta \sin^2 \theta + 2 (\cos^3 \theta - \sin^3 \theta)}{36 \cos \theta} (y \sin \theta)^3 + \\
 & \frac{-3 \cos \theta (1 + \cos \theta) + 3 (\cos^2 \theta - \sin^2 \theta) - 2 (\cos \theta + \sin \theta)}{12} (x - y \cos \theta) \sin \theta (y \sin \theta)^2 - \\
 & \frac{h^2 (1 + \cos \theta + 2 \sin \theta)}{3 \cos \theta} y \sin \theta + \frac{3 \cos \theta \sin \theta - 5 \sin \theta + 2 \cos \theta}{12 \cos \theta} (x - y \cos \theta)^2 y \sin^2 \theta \cos \theta
 \end{aligned}$$

Mutuelle partielle entre un conducteur ruban et une barre

On intègre M_{r12} sur l'épaisseur c du premier conducteur. Dans ce cas, la variable h varie de h à $h - c$.

$$\text{D'où : } M_{rb12} = \frac{1}{c} \int_0^c M_{r12}(x,y,z) dz$$

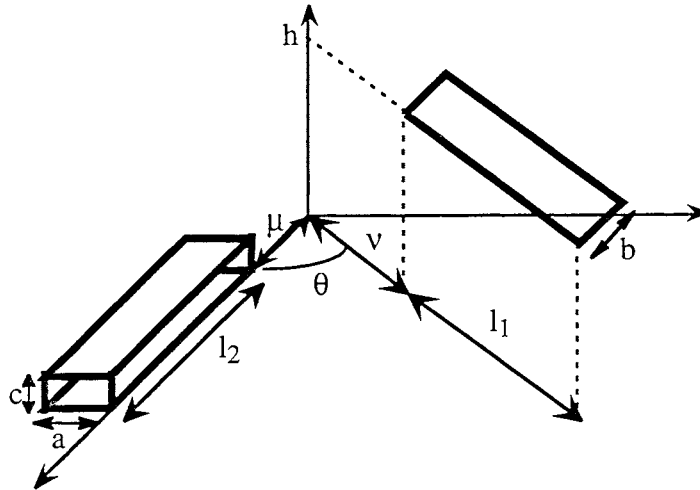


Fig. 10 : Notations pour le calcul

Afin de pouvoir utiliser les résultats d'intégrales précédemment calculées, on pose : $u = x \sin \theta$
 $A = y - x \cos \theta$

$$\text{On a alors : } M_{rb12} = \frac{\mu_0}{4\pi} \frac{\cos \theta}{a b c \sin \theta} \left[\int_0^c f(A, u, z) dz \right]$$

avec $f(A,u,z)$ relativement compliquée.

Pour ne pas être trop long, l'expression complète de f n'a pas été écrite mais a été découpée en 6 morceaux.

$$\int_0^c f(A, u, z) dz = I_1 + I_2 + I_3 + I_4 + I_5 + I_6$$

Calcul de I_1 :

$$I_1 = \int_{h-c}^h \left(\frac{(u \cos \theta + A \sin \theta)^3}{6 \cos \theta} \ln(u \sin \theta - A \cos \theta + \sqrt{u^2 + A^2 + z^2}) + \frac{(u \cos \theta + A \sin \theta) z^2}{2 \cos \theta} \ln(-u \sin \theta + A \cos \theta + \sqrt{u^2 + A^2 + z^2}) + \frac{(u \sin \theta - A \cos \theta) z^2}{2 \cos \theta} \ln(u \cos \theta + A \sin \theta + \sqrt{u^2 + A^2 + z^2}) - \frac{(u \sin \theta - A \cos \theta)^3}{6 \cos \theta} \ln(u \cos \theta + A \sin \theta + \sqrt{u^2 + A^2 + z^2}) \right) dz$$

Le calcul sur I_1 donne en effectuant toutes les simplifications possibles.

$$\begin{aligned}
 I_1 = & \frac{(u \cos \theta + A \sin \theta)^3 z}{6 \cos \theta} \ln(u \sin \theta - A \cos \theta + \sqrt{u^2 + A^2 + z^2}) - \frac{(u \cos \theta + A \sin \theta) z^3}{18 \cos \theta} + \\
 & \frac{(u \cos \theta + A \sin \theta) z^3}{6 \cos \theta} \ln(-u \sin \theta + A \cos \theta + \sqrt{u^2 + A^2 + z^2}) - \frac{(u \sin \theta - A \cos \theta) z^3}{18 \cos \theta} + \\
 & \frac{(u \sin \theta - A \cos \theta) z^3}{6 \cos \theta} \ln(u \cos \theta + A \sin \theta + \sqrt{u^2 + A^2 + z^2}) + \frac{(u \sin \theta - A \cos \theta)^3 z}{3 \cos \theta} - \\
 & \frac{(u \sin \theta - A \cos \theta)^3 z}{6 \cos \theta} \ln(u \cos \theta + A \sin \theta + \sqrt{u^2 + A^2 + z^2}) + \\
 & \frac{(u \sin \theta - A \cos \theta)(u \cos \theta + A \sin \theta)^3 - (u \sin \theta - A \cos \theta)^3 (u \cos \theta + A \sin \theta)}{3 \cos \theta} \ln(z + \sqrt{u^2 + A^2 + z^2}) - \\
 & \frac{(u \cos \theta + A \sin \theta)^4}{3 \cos \theta} \operatorname{Arctg} \frac{(u \sin \theta - A \cos \theta) z}{(u \cos \theta + A \sin \theta) \sqrt{u^2 + A^2 + z^2}} - \\
 & \frac{(u \sin \theta - A \cos \theta)^4}{3 \cos \theta} \operatorname{Arctg} \frac{z}{u \sin \theta - A \cos \theta} + \\
 & \frac{(u \sin \theta - A \cos \theta)^4}{3 \cos \theta} \operatorname{Arctg} \frac{z(u \cos \theta + A \sin \theta)}{(u \sin \theta - A \cos \theta) \sqrt{u^2 + A^2 + z^2}}
 \end{aligned}$$

Calcul de I_2 :

$$\begin{aligned}
 I_2 = & \int_{h-c}^h \left(\frac{u^3}{6 \cos \theta} \ln(A + \sqrt{u^2 + A^2 + z^2}) + \frac{u z^2}{2 \cos \theta} \ln(-A + \sqrt{u^2 + A^2 + z^2}) + \right. \\
 & \left. \frac{A z^2}{2 \cos \theta} \ln(u + \sqrt{u^2 + A^2 + z^2}) - \frac{A^3}{6 \cos \theta} \ln(u + \sqrt{u^2 + A^2 + z^2}) \right) dz
 \end{aligned}$$

On obtient :

$$\begin{aligned}
 I_2 = & \frac{u^3 z}{6 \cos \theta} \ln(A + \sqrt{u^2 + A^2 + z^2}) - \frac{(u + A) z^3}{18 \cos \theta} + \frac{u z^3}{6 \cos \theta} \ln(-A + \sqrt{u^2 + A^2 + z^2}) + \\
 & \frac{A z^3}{6 \cos \theta} \ln(u + \sqrt{u^2 + A^2 + z^2}) + \frac{A^3 z}{3 \cos \theta} - \frac{A^3 z}{6 \cos \theta} \ln(u + \sqrt{u^2 + A^2 + z^2}) + \\
 & \frac{u A (u^2 - A^2)}{3 \cos \theta} \ln(z + \sqrt{u^2 + A^2 + z^2}) + \frac{A^4}{3 \cos \theta} \operatorname{Arctg} \frac{u z}{A \sqrt{u^2 + A^2 + z^2}} - \\
 & \frac{u^4}{3 \cos \theta} \operatorname{Arctg} \frac{A z}{u \sqrt{u^2 + A^2 + z^2}} - \frac{A^4}{3 \cos \theta} \operatorname{Arctg} \frac{z}{A}
 \end{aligned}$$

Calcul de I_3 :

$$\begin{aligned}
 I_3 = & \int_{h-c}^h \left(\frac{(u \sin \theta - A \cos \theta)^2 \sin^2 \theta}{2 \cos \theta} z \operatorname{Arctg} \frac{(u \cos \theta + A \sin \theta)(u \sin \theta - A \cos \theta)}{z \sqrt{u^2 + A^2 + z^2}} - \right. \\
 & \left. \frac{(u \sin \theta - A \cos \theta)^2 \cos^2 \theta}{2 \cos \theta} z \operatorname{Arctg} \frac{z \sqrt{u^2 + A^2 + z^2}}{(u \cos \theta + A \sin \theta)(u \sin \theta - A \cos \theta)} \right) dz
 \end{aligned}$$

Cela donne :

$$\begin{aligned}
 I_3 = & \frac{(u \sin \theta - A \cos \theta)^2}{2 \cos \theta} \left(\frac{z^2 \sin^2 \theta}{2} \operatorname{Arctg} \frac{(u \cos \theta + A \sin \theta)(u \sin \theta - A \cos \theta)}{z \sqrt{u^2 + A^2 + z^2}} - \right. \\
 & \frac{z^2 \cos^2 \theta}{2} \operatorname{Arctg} \frac{z \sqrt{u^2 + A^2 + z^2}}{(u \cos \theta + A \sin \theta)(u \sin \theta - A \cos \theta)} - \\
 & \frac{(u \cos \theta + A \sin \theta)^2}{2} \operatorname{Arctg} \frac{z(u \sin \theta - A \cos \theta)}{(u \cos \theta + A \sin \theta) \sqrt{u^2 + A^2 + z^2}} - \\
 & \left. \frac{(u \sin \theta - A \cos \theta)^2}{2} \operatorname{Arctg} \frac{(u \cos \theta + A \sin \theta) z}{(u \sin \theta - A \cos \theta) \sqrt{u^2 + A^2 + z^2}} + \right. \\
 & \left. (u \cos \theta + A \sin \theta)(u \sin \theta - A \cos \theta) \ln(z + \sqrt{u^2 + A^2 + z^2}) \right)
 \end{aligned}$$

Calcul de I_4 :

$$I_4 = \int_{h-c}^h z^3 \operatorname{Arctg} \frac{z \sqrt{u^2 + A^2 + z^2}}{(u \cos \theta + A \sin \theta)(u \sin \theta - A \cos \theta)} dz$$

Cela donne :

$$\begin{aligned}
 I_4 = & \frac{z^4}{4} \operatorname{Arctg} \frac{z \sqrt{u^2 + A^2 + z^2}}{(u \cos \theta + A \sin \theta)(u \sin \theta - A \cos \theta)} - \\
 & \frac{(u \cos \theta + A \sin \theta)(u \sin \theta - A \cos \theta) z \sqrt{u^2 + A^2 + z^2}}{4} \\
 & \frac{(u \cos \theta + A \sin \theta)^4}{4} \operatorname{Arctg} \frac{z(u \sin \theta - A \cos \theta)}{(u \cos \theta + A \sin \theta) \sqrt{u^2 + A^2 + z^2}} - \\
 & \frac{(u \sin \theta - A \cos \theta)^4}{4} \operatorname{Arctg} \frac{(u \cos \theta + A \sin \theta) z}{(u \sin \theta - A \cos \theta) \sqrt{u^2 + A^2 + z^2}} + \\
 & \frac{(u \cos \theta + A \sin \theta)(u \sin \theta - A \cos \theta)(u^2 + A^2)}{2} \ln(z + \sqrt{u^2 + A^2 + z^2})
 \end{aligned}$$

Calcul de I_5 :

$$\begin{aligned}
 I_5 = & \int_{h-c}^h \left(\frac{z^3}{6 \cos \theta} \left(\operatorname{Arctg} \frac{(u^2 + z^2) \cos \theta + A u \sin \theta}{z \sin \theta \sqrt{u^2 + A^2 + z^2}} + \operatorname{Arctg} \frac{z \sin \theta \sqrt{u^2 + A^2 + z^2}}{(A^2 + z^2) \sin \theta + A u \cos \theta} \right) - \right. \\
 & \left. \frac{z}{2 \cos \theta} \left(u^2 \operatorname{Arctg} \frac{(u^2 + z^2) \cos \theta + A u \sin \theta}{z \sin \theta \sqrt{u^2 + A^2 + z^2}} + A^2 \operatorname{Arctg} \frac{z \sin \theta \sqrt{u^2 + A^2 + z^2}}{(A^2 + z^2) \sin \theta + A u \cos \theta} \right) \right) dz
 \end{aligned}$$

On obtient :

$$\begin{aligned}
 I_5 = & \frac{z^4}{24 \cos \theta} \left(\operatorname{Arctg} \frac{(u^2 + z^2) \cos \theta + A u \sin \theta}{z \sin \theta \sqrt{u^2 + A^2 + z^2}} + \operatorname{Arctg} \frac{z \cos \theta \sqrt{u^2 + A^2 + z^2}}{(A^2 + z^2) \sin \theta + A u \cos \theta} \right) - \\
 & \frac{z^2}{4 \cos \theta} \left(u^2 \operatorname{Arctg} \frac{(u^2 + z^2) \cos \theta + A u \sin \theta}{z \sin \theta \sqrt{u^2 + A^2 + z^2}} + A^2 \operatorname{Arctg} \frac{z \cos \theta \sqrt{u^2 + A^2 + z^2}}{(A^2 + z^2) \sin \theta + A u \cos \theta} \right) + \\
 & \frac{(u \cos \theta + A \sin \theta)(u \sin \theta - A \cos \theta) z \sqrt{u^2 + A^2 + z^2}}{24 \cos \theta} + \\
 & \frac{(u \cos \theta + A \sin \theta)^2 ((u \cos \theta + A \sin \theta)^2 + 3(u^2 + A^2))}{12 \cos \theta} \operatorname{Arctg} \frac{z(u \sin \theta - A \cos \theta)}{(u \cos \theta + A \sin \theta) \sqrt{u^2 + A^2 + z^2}} + \\
 & \frac{7}{24 \cos \theta} \left(u^4 \operatorname{Arctg} \frac{A z}{u \sqrt{u^2 + A^2 + z^2}} - A^4 \operatorname{Arctg} \frac{u z}{A \sqrt{u^2 + A^2 + z^2}} \right) - \\
 & \frac{7(2 A u (u^2 \sin^2 \theta - A^2 \cos^2 \theta) + (u^4 - A^4) \sin \theta \cos \theta) +}{24 \cos \theta} \frac{2(u \cos \theta + A \sin \theta)^3 (u \sin \theta - A \cos \theta)}{24 \cos \theta} - \ln(z + \sqrt{u^2 + A^2 + z^2})
 \end{aligned}$$

Calcul de I_6 :

$$\begin{aligned}
 I_6 = & \int_{h-c}^h \left(\frac{z^3}{3 \cos \theta} \left(2 \operatorname{Arctg} \frac{A}{z} + \operatorname{Arctg} \frac{u}{z} + \operatorname{Arctg} \frac{u \sin \theta - A \cos \theta}{z} \right) - \right. \\
 & \frac{\sin \theta (u \cos \theta + A \sin \theta)(u \sin \theta - A \cos \theta)(5 u + 2 A + 3 A \sin \theta)}{12} - \\
 & \frac{2 + 3(1 + \cos \theta) \cos^3 \theta + 6 \cos^2 \theta \sin^2 \theta + 2(\cos^3 \theta - \sin^3 \theta)}{36 \cos \theta} (u \cos \theta + A \sin \theta)^3 - \\
 & \left. \frac{(1 + \cos \theta + 2 \sin \theta)(u \cos \theta + A \sin \theta)}{3 \cos \theta} z^2 \right) dz
 \end{aligned}$$

On obtient alors :

$$\begin{aligned}
 I_6 = & \frac{z^4}{12 \cos \theta} \left(2 \operatorname{Arctg} \frac{A}{z} + \operatorname{Arctg} \frac{u}{z} + \operatorname{Arctg} \frac{u \sin \theta - A \cos \theta}{z} \right) + \\
 & \frac{1}{12 \cos \theta} \left(2 A^4 \operatorname{Arctg} \frac{z}{A} + u^4 \operatorname{Arctg} \frac{z}{u} + (u \cos \theta + A \sin \theta)^4 \operatorname{Arctg} \frac{u \sin \theta - A \cos \theta}{z} \right) + \\
 & \frac{2 A + u + (u \cos \theta + A \sin \theta)}{36 \cos \theta} z^3 - \frac{2 A^3 + u^3 + (u \cos \theta + A \sin \theta)^3}{12 \cos \theta} z - \\
 & \frac{2 + 3(1 + \cos \theta) \cos^3 \theta + 6 \cos^2 \theta \sin^2 \theta + 2(\cos^3 \theta - \sin^3 \theta)}{36 \cos \theta} (u \cos \theta + A \sin \theta)^3 z - \\
 & \frac{\sin \theta (u \cos \theta + A \sin \theta)(u \sin \theta - A \cos \theta)(5 u + 2 A + 3 A \sin \theta) z}{12} - \\
 & \frac{(1 + \cos \theta + 2 \sin \theta)(u \cos \theta + A \sin \theta)}{9 \cos \theta} z^3
 \end{aligned}$$

La mutuelle finale est obtenue en sommant toutes ces intégrales.

$$M_{rb12} = \frac{\mu_0}{4\pi} \frac{\cos \theta}{abc \sin \theta} \left(\left[\left[[f(A, u, z)] (x)_{v+l_1+\frac{a}{\sin \theta}+\frac{b}{\tan \theta}}^{v+l_1+\frac{a}{\sin \theta}+\frac{b}{\tan \theta}} (y)_{\mu+\frac{a}{\tan \theta}+\frac{b}{\sin \theta}}^{\mu+l_2+\frac{a}{\tan \theta}+\frac{b}{\sin \theta}} (z)_{h-c}^h \right] \right. \right. \\ \left. \left[[f(A, u, z)] (x)_{v+\frac{a}{\sin \theta}}^{v+l_1+\frac{a}{\sin \theta}} (y)_{\mu+\frac{a}{\tan \theta}}^{\mu+l_2+\frac{a}{\tan \theta}} (z)_{h-c}^h \right] \right. \\ \left. \left[[f(A, u, z)] (x)_{v+\frac{b}{\tan \theta}}^{v+l_1+\frac{b}{\tan \theta}} (y)_{\mu+\frac{b}{\sin \theta}}^{\mu+l_2+\frac{b}{\sin \theta}} (z)_{h-c}^h \right] \right. \\ \left. \left[[f(A, u, z)] (x)_{v+l_1}^{v+l_1} (y)_{\mu+l_2}^{\mu+l_2} (z)_{h-c}^h \right] \right) \quad (V-4)$$

avec $f(A, u, z)$ somme de toutes les intégrales précédemment calculées, $A = y - x \cos \theta$ et $u = x \sin \theta$

Mutuelle partielle entre deux conducteurs barres

On intègre M_{rb12} sur l'épaisseur d du second conducteur. Dans ce cas, la variable varie de z à $z = d$.

$$M_{b12} = \frac{\mu_0}{4\pi} \frac{\cos \theta}{abcd \sin \theta} \left[\int_{z_1}^{z_1+d} f(A, u, z) dz \right] \left[(x)_{x_1}^{x_2} (y)_{y_1}^{y_2} (z)_{z_1}^h \right]$$

On pose $B^2 = A^2 + u^2$ et on a :

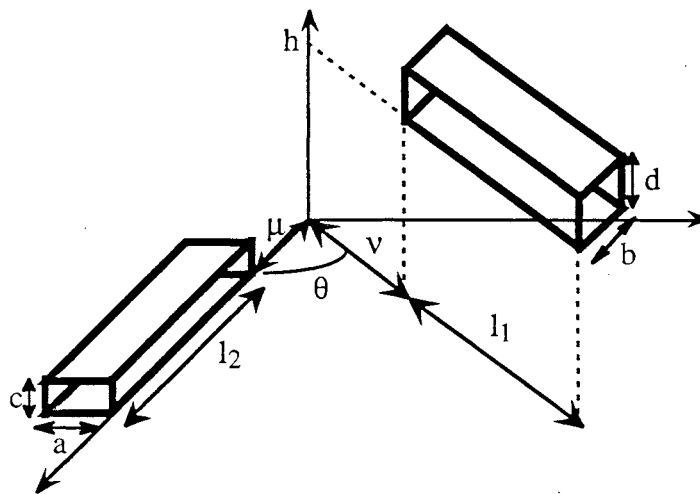


Fig. 11 : Notations pour le calcul

Nous allons décomposer cette intégration en intégrales.

$f(A,u,z) =$

$$\begin{aligned} & \frac{(u \cos \theta + A \sin \theta)^3 z}{6 \cos \theta} \ln(u \sin \theta - A \cos \theta + \sqrt{B^2 + z^2}) + \frac{(u \cos \theta + A \sin \theta) z^3}{6 \cos \theta} \ln(-u \sin \theta + A \cos \theta + \sqrt{B^2 + z^2}) \\ & + \frac{(u \sin \theta - A \cos \theta) z^3}{6 \cos \theta} \ln(u \cos \theta + A \sin \theta + \sqrt{B^2 + z^2}) - \frac{(u \sin \theta - A \cos \theta)^3 z}{6 \cos \theta} \ln(u \cos \theta + A \sin \theta + \sqrt{B^2 + z^2}) \\ & + \frac{u^3 z}{6 \cos \theta} \ln(A + \sqrt{B^2 + z^2}) - \frac{A^3 z}{6 \cos \theta} \ln(u + \sqrt{B^2 + z^2}) + \frac{u z^3}{6 \cos \theta} \ln(-A + \sqrt{B^2 + z^2}) + \frac{A z^3}{6 \cos \theta} \ln(u + \sqrt{B^2 + z^2}) \\ & + \frac{B^4 \sin^2 \theta - 2(u^2 - (u \cos \theta + A \sin \theta)^2)^2}{24 \sin \theta} \ln(z + \sqrt{B^2 + z^2}) + \\ & \frac{z^4 - 6(u \sin \theta - A \cos \theta)^2 z^2 + (u \sin \theta - A \cos \theta)^4}{24 \cos \theta} \operatorname{Arctg} \frac{z \sqrt{B^2 + z^2}}{(u \cos \theta + A \sin \theta)(u \sin \theta - A \cos \theta)} + \\ & \frac{z^4 - 6A^2 z^2 + A^4}{24 \cos \theta} \operatorname{Arctg} \frac{z \cos \theta \sqrt{B^2 + z^2}}{(A^2 + z^2) \sin \theta + A u \cos \theta} + \frac{z^4 - 6u^2 z^2 + u^4}{24 \cos \theta} \operatorname{Arctg} \frac{(u^2 + z^2) \cos \theta + A u \sin \theta}{z \sin \theta \sqrt{B^2 + z^2}} + \\ & \frac{u^4 + A^4 - (u \cos \theta + A \sin \theta)^4 - (u \sin \theta - A \cos \theta)^4}{24 \cos \theta} \operatorname{Arctg} \frac{(u \sin \theta - A \cos \theta) z}{(u \cos \theta + A \sin \theta) \sqrt{B^2 + z^2}} + \\ & \frac{((u \sin \theta - A \cos \theta) z \sin \theta)^2}{4 \cos \theta} \left(\operatorname{Arctg} \frac{(u \cos \theta + A \sin \theta)(u \sin \theta - A \cos \theta)}{z \sqrt{B^2 + z^2}} + \operatorname{Arctg} \frac{z \sqrt{B^2 + z^2}}{(u \cos \theta + A \sin \theta)(u \sin \theta - A \cos \theta)} \right) \\ & \frac{z^4}{12 \cos \theta} \operatorname{Arctg} \frac{u}{z} + \frac{u^4}{12 \cos \theta} \operatorname{Arctg} \frac{z}{u} + \frac{z^4}{6 \cos \theta} \operatorname{Arctg} \frac{A}{z} - \frac{A^4}{6 \cos \theta} \operatorname{Arctg} \frac{z}{A} + \frac{z^4}{12 \cos \theta} \operatorname{Arctg} \frac{u \cos \theta + A \sin \theta}{z} + \\ & \frac{(u \cos \theta + A \sin \theta)^4}{12 \cos \theta} \operatorname{Arctg} \frac{z}{u \cos \theta + A \sin \theta} - \frac{(u \sin \theta - A \cos \theta)^4}{3 \cos \theta} \operatorname{Arctg} \frac{z}{u \sin \theta - A \cos \theta} + \\ & \left(\frac{(u \sin \theta - A \cos \theta)^3}{3 \cos \theta} + \frac{A^3}{6 \cos \theta} - \frac{\sin \theta (u \cos \theta + A \sin \theta)(u \sin \theta - A \cos \theta)(5u + 2A + 3A \sin \theta)}{12} \right. \\ & \left. \frac{u^3 + (u \cos \theta + A \sin \theta)^3}{12 \cos \theta} - \frac{2 + 3(1 + \cos \theta) \cos^3 \theta + 6 \cos^2 \theta \sin^2 \theta + 2(\cos^3 \theta - \sin^3 \theta)}{36 \cos \theta} (u \cos \theta + A \sin \theta)^3 \right) z - \\ & \left(\frac{5(u \cos \theta + A \sin \theta)}{36 \cos \theta} + \frac{(u \sin \theta - A \cos \theta)}{18 \cos \theta} + \frac{u}{36 \cos \theta} + \frac{(\cos \theta + 2 \sin \theta)(u \cos \theta + A \sin \theta)}{9 \cos \theta} \right) z^3 \end{aligned}$$

Calcul de I_1 :

$$\begin{aligned} I_1 = & \int_h^{h+d} \left(\frac{(u \cos \theta + A \sin \theta)^3 z}{6 \cos \theta} \ln(u \sin \theta - A \cos \theta + \sqrt{B^2 + z^2}) + \right. \\ & \frac{(u \cos \theta + A \sin \theta) z^3}{6 \cos \theta} \ln(-u \sin \theta + A \cos \theta + \sqrt{B^2 + z^2}) + \\ & \frac{(u \sin \theta - A \cos \theta) z^3}{6 \cos \theta} \ln(u \cos \theta + A \sin \theta + \sqrt{B^2 + z^2}) - \\ & \left. \frac{(u \sin \theta - A \cos \theta)^3 z}{6 \cos \theta} \ln(u \cos \theta + A \sin \theta + \sqrt{B^2 + z^2}) \right) dz \end{aligned}$$

On obtient alors :

$$\begin{aligned}
 I_1 = & \frac{(u \cos \theta + A \sin \theta) z^4}{24 \cos \theta} \ln(-u \sin \theta + A \cos \theta + \sqrt{B^2 + z^2}) + \\
 & \frac{(u \sin \theta - A \cos \theta) z^4}{24 \cos \theta} \ln(u \cos \theta + A \sin \theta + \sqrt{B^2 + z^2}) + \\
 & \frac{(u \cos \theta + A \sin \theta)^3 z^2}{12 \cos \theta} \ln(u \sin \theta - A \cos \theta + \sqrt{B^2 + z^2}) - \\
 & \frac{(u \sin \theta - A \cos \theta)^3 z^2}{12 \cos \theta} \ln(u \cos \theta + A \sin \theta + \sqrt{B^2 + z^2}) + \\
 & \frac{(u \cos \theta + A \sin \theta)^5}{12 \cos \theta} \ln(u \sin \theta - A \cos \theta + \sqrt{B^2 + z^2}) - \\
 & \frac{(u \cos \theta + A \sin \theta)^5}{24 \cos \theta} \ln(-u \sin \theta + A \cos \theta + \sqrt{B^2 + z^2}) - \\
 & \frac{3(u \sin \theta - A \cos \theta)^5}{24 \cos \theta} \ln(u \cos \theta + A \sin \theta + \sqrt{B^2 + z^2}) + \\
 & \frac{3(u \sin \theta - A \cos \theta)^3 - (u \cos \theta + A \sin \theta)^3}{48 \cos \theta} z^2 - \frac{u \cos \theta + A \sin \theta + u \sin \theta - A \cos \theta}{96 \cos \theta} z^4 + \\
 & \frac{3(u \cos \theta + A \sin \theta)(u \sin \theta - A \cos \theta)[(u \cos \theta + A \sin \theta)^2 - (u \sin \theta - A \cos \theta)^2] \sqrt{B^2 + z^2}}{24 \cos \theta}
 \end{aligned}$$

Calcul de I_2 :

$$\begin{aligned}
 I_2 = & \int_h^{h+d} \left(\frac{u^3 z}{6 \cos \theta} \ln(A + \sqrt{B^2 + z^2}) - \frac{A^3 z}{6 \cos \theta} \ln(u + \sqrt{B^2 + z^2}) + \right. \\
 & \left. \frac{u z^3}{6 \cos \theta} \ln(-A + \sqrt{B^2 + z^2}) + \frac{A z^3}{6 \cos \theta} \ln(u + \sqrt{B^2 + z^2}) \right) dz
 \end{aligned}$$

La solution est similaire à la précédente en remplaçant : $u \cos \theta + A \sin \theta$ par u
et $u \sin \theta - A \cos \theta$ par A

$$\begin{aligned}
 I_2 = & \frac{u z^4}{24 \cos \theta} \ln(-A + \sqrt{B^2 + z^2}) + \frac{A z^4}{24 \cos \theta} \ln(u + \sqrt{B^2 + z^2}) + \\
 & \frac{u^3 z^2}{12 \cos \theta} \ln(A + \sqrt{B^2 + z^2}) - \frac{A^3 z^2}{12 \cos \theta} \ln(u + \sqrt{B^2 + z^2}) + \\
 & \frac{u^5}{12 \cos \theta} \ln(A + \sqrt{B^2 + z^2}) - \frac{u^5}{24 \cos \theta} \ln(-A + \sqrt{B^2 + z^2}) - \frac{3 A^5}{24 \cos \theta} \ln(u + \sqrt{B^2 + z^2}) \\
 & + \frac{3 A^3 - u^3}{48 \cos \theta} z^2 - \frac{A + u}{96 \cos \theta} z^4 + \frac{3 A u (u^2 - A^2)}{24 \cos \theta} \sqrt{B^2 + z^2}
 \end{aligned}$$

Calcul de I_3 :

$$I_3 = \int_h^{h+d} \frac{B^4 \sin^2 \theta - 2(u^2 - (u \cos \theta + A \sin \theta)^2)^2}{24 \sin \theta} \ln(z + \sqrt{B^2 + z^2}) dz$$

Cela donne après calculs :

$$I_3 = \frac{B^4 \sin^2 \theta - 2(u^2 - (u \cos \theta + A \sin \theta)^2)^2}{24 \sin \theta} (z \ln(z + \sqrt{B^2 + z^2}) - \sqrt{B^2 + z^2})$$

Calcul de I_4 :

$$I_4 = \int_h^{h+d} \frac{z^4 - 6(u \sin \theta - A \cos \theta)^2 z^2 + (u \sin \theta - A \cos \theta)^4}{24 \cos \theta} \operatorname{Arctg} \frac{z \sqrt{B^2 + z^2}}{(u \cos \theta + A \sin \theta)(u \sin \theta - A \cos \theta)} dz$$

$$I_4 = \frac{1}{24 \cos \theta} \left[\frac{z^5}{5} - 2(u \sin \theta - A \cos \theta)^2 z^3 + (u \sin \theta - A \cos \theta)^4 z \right] \operatorname{Arctg} \frac{z \sqrt{B^2 + z^2}}{(u \cos \theta + A \sin \theta)(u \sin \theta - A \cos \theta)} +$$

$$\frac{(7B^2 + 60(u \sin \theta - A \cos \theta)^2 - 2z^2)(u \cos \theta + A \sin \theta)(u \sin \theta - A \cos \theta)}{15} \sqrt{B^2 + z^2} -$$

$$\frac{8(u \sin \theta - A \cos \theta)^5}{5} \ln \left(\frac{-(u \cos \theta + A \sin \theta) + \sqrt{B^2 + z^2}}{u \cos \theta + A \sin \theta + \sqrt{B^2 + z^2}} \right) -$$

$$\frac{(u \cos \theta + A \sin \theta)(B^4 + 4(u \sin \theta - A \cos \theta)^2(B^2 + (u \cos \theta + A \sin \theta)^2))}{10} \ln \left(\frac{-u \sin \theta + A \cos \theta + \sqrt{B^2 + z^2}}{u \sin \theta - A \cos \theta + \sqrt{B^2 + z^2}} \right)$$

Calcul de I_5 :

$$I_5 = \int_h^{h+d} \frac{z^4 - 6A^2 z^2 + A^4}{24 \cos \theta} \operatorname{Arctg} \frac{z \cos \theta \sqrt{B^2 + z^2}}{(A^2 + z^2) \sin \theta + A u \cos \theta} dz$$

$$I_5 = \frac{1}{24 \cos \theta} \left[\frac{z^5}{5} - 2A^2 z^3 + A^4 z \right] \operatorname{Arctg} \frac{z \cos \theta \sqrt{B^2 + z^2}}{(A^2 + z^2) \sin \theta + A u \cos \theta} -$$

$$\frac{\cos \theta (A(u \cos \theta + A \sin \theta) - u(u \sin \theta - A \cos \theta))}{15} \sqrt{(B^2 + z^2)^3} - \frac{8A^5}{5} \ln \left(\frac{-u + \sqrt{B^2 + z^2}}{u + \sqrt{B^2 + z^2}} \right) +$$

$$\cos \theta \frac{(A(u \cos \theta + A \sin \theta) - u(u \sin \theta - A \cos \theta))(A^2 + (u \cos \theta + A \sin \theta)^2) -}{5} \sqrt{B^2 + z^2} +$$

$$\frac{(u \cos \theta + A \sin \theta) \left(\frac{5A^4 + 10A^2(u \cos \theta + A \sin \theta)^2}{(u \cos \theta + A \sin \theta)^4} + \right)}{10} \ln \left(\frac{-u \sin \theta + A \cos \theta + \sqrt{B^2 + z^2}}{u \sin \theta - A \cos \theta + \sqrt{B^2 + z^2}} \right)$$

Calcul de I_6 :

$$I_6 = \int_h^{h+d} \frac{z^4 - 6 u^2 z^2 + u^4}{24 \cos \theta} \operatorname{Arctg} \frac{(u^2 + z^2) \cos \theta + A u \sin \theta}{z \sin \theta \sqrt{B^2 + z^2}} dz$$

$$I_6 = \frac{1}{24 \cos \theta} \left[\left(\frac{z^5}{5} - 2 u^2 z^3 + u^4 z \right) \operatorname{Arctg} \frac{(u^2 + z^2) \cos \theta + A u \sin \theta}{z \sin \theta \sqrt{B^2 + z^2}} + \frac{\sin \theta (u (u \cos \theta + A \sin \theta) + A (u \sin \theta - A \cos \theta))}{15} \sqrt{(B^2 + z^2)^3} + \frac{8 u^5}{5} \ln \left(\frac{-A + \sqrt{B^2 + z^2}}{A + \sqrt{B^2 + z^2}} \right) - \sin \theta \frac{A (u \sin \theta - A \cos \theta) B^2 + 10 u^2 (u (u \cos \theta + A \sin \theta) + A (u \sin \theta - A \cos \theta))}{5} \sqrt{B^2 + z^2} + \frac{(u \cos \theta + A \sin \theta) \left(5 u^4 + 10 u^2 (u \cos \theta + A \sin \theta)^2 + (u \cos \theta + A \sin \theta)^4 \right)}{10} \ln \left(\frac{-u \sin \theta + A \cos \theta + \sqrt{B^2 + z^2}}{u \sin \theta - A \cos \theta + \sqrt{B^2 + z^2}} \right) \right]$$

Calcul de I_7 :

$$I_7 = \int_h^{h+d} \frac{u^4 + A^4 - (u \cos \theta + A \sin \theta)^4 - (u \sin \theta - A \cos \theta)^4}{24 \cos \theta} \operatorname{Arctg} \frac{(u \sin \theta - A \cos \theta) z}{(u \cos \theta + A \sin \theta) \sqrt{B^2 + z^2}} dz$$

$$I_7 = \frac{u^4 + A^4 - (u \cos \theta + A \sin \theta)^4 - (u \sin \theta - A \cos \theta)^4}{24 \cos \theta} \left(z \operatorname{Arctg} \frac{(u \sin \theta - A \cos \theta) z}{(u \cos \theta + A \sin \theta) \sqrt{B^2 + z^2}} - \frac{u \cos \theta + A \sin \theta}{2} \ln \left(\frac{-u \sin \theta + A \cos \theta + \sqrt{B^2 + z^2}}{u \sin \theta - A \cos \theta + \sqrt{B^2 + z^2}} \right) \right)$$

Calcul de I_8 :

$$I_8 = \int_h^{h+d} \frac{((u \sin \theta - A \cos \theta) z \sin \theta)^2}{4 \cos \theta} \left(\operatorname{Arctg} \frac{(u \cos \theta + A \sin \theta) (u \sin \theta - A \cos \theta)}{z \sqrt{B^2 + z^2}} + \operatorname{Arctg} \frac{z \sqrt{B^2 + z^2}}{(u \cos \theta + A \sin \theta) (u \sin \theta - A \cos \theta)} \right) dz$$

$$I_8 = \frac{((u \sin \theta - A \cos \theta) \sin \theta)^2 z^3}{12 \cos \theta} \left(\operatorname{Arctg} \frac{(u \cos \theta + A \sin \theta) (u \sin \theta - A \cos \theta)}{z \sqrt{B^2 + z^2}} + \operatorname{Arctg} \frac{z \sqrt{B^2 + z^2}}{(u \cos \theta + A \sin \theta) (u \sin \theta - A \cos \theta)} \right)$$

Calcul de I_9 :

$$I_9 = \int_h^{h+d} \frac{z^4}{12 \cos \theta} \operatorname{Arctg} \frac{u}{z} dz$$

$$I_9 = \frac{1}{60 \cos \theta} \left(z^5 \operatorname{Arctg} \frac{u}{z} + \frac{u z^4}{4} - \frac{u^3 z^2}{2} - u^5 \ln \frac{u}{z} + \frac{u^5}{2} \ln \left(1 + \frac{u^2}{z^2} \right) \right)$$

De même en remplaçant u par A ou par $(u \cos \theta + A \sin \theta)$.

Calcul de I_{10} :

$$I_{10} = \int_h^{h+d} \frac{u^4}{12 \cos \theta} \operatorname{Arctg} \frac{z}{u} dz$$

$$I_{10} = \frac{u^4}{12 \cos \theta} \left(z \operatorname{Arctg} \frac{z}{u} - \frac{u}{2} \ln \left(1 + \frac{z^2}{u^2} \right) \right)$$

De même en remplaçant u par A, par $(u \cos \theta + A \sin \theta)$ ou $(u \sin \theta - A \cos \theta)$.

Et l'intégrale des termes en z est immédiate.

Il faut ensuite sommer toutes ces intégrales avec les bons facteurs multiplicatifs et simplifier l'expression obtenue qui s'est grandement compliquée.

$$M_{b12} = \frac{\mu_0}{4 \pi a b c d \sin \theta} \left(\left[\left[[f(A, u, z)] (x)_{v+l_1+\frac{a}{\sin \theta}+\frac{b}{\tan \theta}}^{\nu+l_1+\frac{a}{\sin \theta}+\frac{b}{\tan \theta}} (y)_{\mu+\frac{a}{\tan \theta}+\frac{b}{\sin \theta}}^{\mu+l_2+\frac{a}{\tan \theta}+\frac{b}{\sin \theta}} \right] (z)_{h+d-c, h^-}^{h+d, h-c} \right. \right. \\ \left. \left[[f(A, u, z)] (x)_{v+\frac{a}{\sin \theta}}^{\nu+l_1+\frac{a}{\sin \theta}} (y)_{\mu+\frac{a}{\tan \theta}}^{\mu+l_2+\frac{a}{\tan \theta}} \right] (z)_{h+d-c, h^-}^{h+d, h-c} \right. \\ \left. \left[[f(A, u, z)] (x)_{v+\frac{b}{\tan \theta}}^{\nu+l_1+\frac{b}{\tan \theta}} (y)_{\mu+\frac{b}{\sin \theta}}^{\mu+l_2+\frac{b}{\sin \theta}} \right] (z)_{h+d-c, h^+}^{h+d, h-c} \right. \\ \left. \left[[f(A, u, z)] (x)_v^{\nu+l_1} (y)_\mu^{\mu+l_2} \right] (z)_{h+d-c, h}^{h+d, h-c} \right)$$

(V-5)

avec :

$$u = x \sin \theta$$

$$A = y - x \cos \theta$$

$$B^2 = A^2 + u^2$$

et

$$\begin{aligned}
f(A,u,z) = & \frac{1}{24 \cos \theta} \left[(u \cos \theta + A \sin \theta) z^4 \ln(-u \sin \theta + A \cos \theta + \sqrt{B^2 + z^2}) + \right. \\
& (u \sin \theta - A \cos \theta) z^4 \ln(u \cos \theta + A \sin \theta + \sqrt{B^2 + z^2}) + \\
& 2(u \cos \theta + A \sin \theta)^3 z^2 \ln(u \sin \theta - A \cos \theta + \sqrt{B^2 + z^2}) - \\
& 2(u \sin \theta - A \cos \theta)^3 z^2 \ln(u \cos \theta + A \sin \theta + \sqrt{B^2 + z^2}) - \\
& \frac{2(u \cos \theta + A \sin \theta)^5}{5} \ln(u \sin \theta - A \cos \theta + \sqrt{B^2 + z^2}) - \\
& \frac{(u \cos \theta + A \sin \theta)^5}{5} \ln(-u \sin \theta + A \cos \theta + \sqrt{B^2 + z^2}) + \\
& \frac{13(u \sin \theta - A \cos \theta)^5}{5} \ln(u \cos \theta + A \sin \theta + \sqrt{B^2 + z^2}) + \\
& \frac{12(u \sin \theta - A \cos \theta)^5}{5} \ln(-(u \cos \theta + A \sin \theta) + \sqrt{B^2 + z^2}) + \\
& u z^4 \ln(-A + \sqrt{B^2 + z^2}) + A z^4 \ln(u + \sqrt{B^2 + z^2}) + \\
& \frac{2u^5}{5} \ln(A + \sqrt{B^2 + z^2}) - \frac{u^5}{5} \ln(-A + \sqrt{B^2 + z^2}) + \\
& A^5 \ln(u + \sqrt{B^2 + z^2}) + \frac{4A^5}{5} \ln(-u + \sqrt{B^2 + z^2}) - \\
& \left. \left(\frac{z^5}{5} - 2(u \sin \theta - A \cos \theta)^2 z^3 + \right) \operatorname{Arctg} \frac{z \sqrt{B^2 + z^2}}{(u \cos \theta + A \sin \theta)(u \sin \theta - A \cos \theta)} + \right. \\
& 2((u \sin \theta - A \cos \theta) \sin \theta)^2 z^3 \left(\operatorname{Arctg} \frac{(u \cos \theta + A \sin \theta)(u \sin \theta - A \cos \theta)}{z \sqrt{B^2 + z^2}} + \right. \\
& \left. \left. \operatorname{Arctg} \frac{z \sqrt{B^2 + z^2}}{(u \cos \theta + A \sin \theta)(u \sin \theta - A \cos \theta)} \right) + \right. \\
& \left(\frac{z^5}{5} - 2A^2 z^3 + A^4 z \right) \operatorname{Arctg} \frac{z \cos \theta \sqrt{B^2 + z^2}}{(A^2 + z^2) \sin \theta + A u \cos \theta} + \\
& \left(\frac{z^5}{5} - 2u^2 z^3 + u^4 z \right) \operatorname{Arctg} \frac{(u^2 + z^2) \cos \theta + A u \sin \theta}{z \sin \theta \sqrt{B^2 + z^2}} + \\
& \frac{u^4 + A^4 - (u \cos \theta + A \sin \theta)^4 - (u \sin \theta - A \cos \theta)^4}{24 \cos \theta} z \operatorname{Arctg} \frac{(u \sin \theta - A \cos \theta) z}{(u \cos \theta + A \sin \theta) \sqrt{B^2 + z^2}} - \\
& 8(u \sin \theta - A \cos \theta)^4 z \operatorname{Arctg} \frac{z}{u \sin \theta - A \cos \theta} + \\
& 2(u \cos \theta + A \sin \theta)^4 z \operatorname{Arctg} \frac{z}{u \cos \theta + A \sin \theta} + \\
& \frac{2z^5}{5} \operatorname{Arctg} \frac{u}{z} + \frac{4z^5}{5} \operatorname{Arctg} \frac{A}{z} + \frac{2z^5}{5} \operatorname{Arctg} \frac{u \cos \theta + A \sin \theta}{z} \left. \right] + \\
& \sin \theta \left[\frac{(u(u \cos \theta + A \sin \theta) + A(u \sin \theta - A \cos \theta))^2 -}{(u(u \sin \theta - A \cos \theta) - A(u \cos \theta + A \sin \theta))^2} \right] (5z \ln(z + \sqrt{B^2 + z^2}) - \sqrt{B^2 + z^2}) - \\
& z^4 \left[\frac{40(1 + \cos \theta)(u \cos \theta + A \sin \theta) + 35(1 + \cos \theta)(u \sin \theta - A \cos \theta) +}{45 \cos \theta (u \sin \theta - A \cos \theta) + 19(u \cos \theta + A \sin \theta) + 19u + 83A} \right] + \\
& \frac{1440 \cos \theta}{720 \cos \theta} \left[\frac{105(u \sin \theta - A \cos \theta)^3 + 93A^3 - 51u^3 -}{\cos \theta \sin \theta (u \cos \theta + A \sin \theta)(u \sin \theta - A \cos \theta)(60(u + A) + 90(u + A \sin \theta))} \right]
\end{aligned}$$

ANNEXE VI

Expressions analytiques de la densité de courant et du potentiel électrique du saut d'impédance

Vu la symétrie du problème, seul un quart de la géométrie est nécessaire aux calculs (Fig. 12)

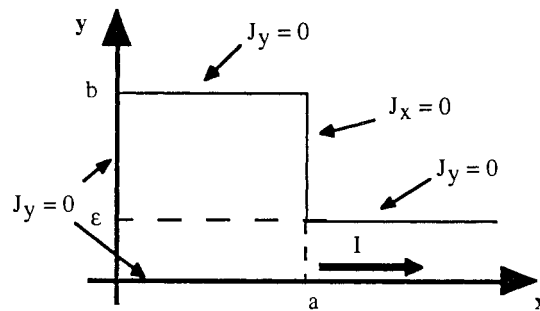


Fig. 12 : Quart de la géométrie et conditions aux limites

En régime statique les équations de Maxwell valides sont les suivantes :

$$\begin{aligned}\vec{J} &= \sigma \vec{E} \\ \vec{E} &= -\text{grad } V \\ \text{Rot } \vec{E} &= -\frac{\partial \vec{B}}{\partial t} = 0\end{aligned}$$

$$\text{Or } \text{div } \vec{J} = 0 = \text{div}(\sigma \vec{E}) = \text{div}(-\sigma \cdot \text{grad } V) = -\sigma \text{div}(\text{grad } V) = \sigma \Delta V$$

Donc il nous faut résoudre : $\Delta V = 0$

La densité de courant sera obtenue en utilisant : $\vec{J} = -\sigma \text{grad } V$

$$\vec{J} = \begin{cases} J_x = -\sigma \frac{\partial V}{\partial x} \\ J_y = -\sigma \frac{\partial V}{\partial y} \end{cases}$$

Les conditions aux limites qui vont nous permettre de trouver la solution partent du principe qu'il ne peut y avoir de ligne de courant qui sorte du saut d'impédance. Elles sont au nombre de 5 :

* (1) $\forall x$ pour $y = 0$

$$J_y = 0 \Rightarrow \frac{\partial V}{\partial y}(x, 0) = 0 \text{ car symétrie/Ox}$$

* (2) pour $y = b$

$$J_y = 0 \Rightarrow \frac{\partial V}{\partial y}(x, b) = 0 = \frac{\partial V}{\partial y}(x, -b) \text{ par symétrie}$$

* (3) $\forall y$ pour $x = 0$

$$J_y = 0 \Rightarrow \frac{\partial V}{\partial y}(0, y) = 0 \text{ car la fonction est paire en } x$$

* (4) $\forall y \in [-\varepsilon ; +\varepsilon]$ et $x \geq a$ ou $x \leq -a$, la densité de courant est constante et uniforme :

$$J_x = \text{cte} = \frac{I}{2 \varepsilon h} \Rightarrow J_y = 0$$

* (5) pour $x = a$ ou $x = -a$ et $y \in [-b ; -\varepsilon] \cup [\varepsilon ; b]$,

$$J_x = 0 \Rightarrow \frac{\partial V}{\partial x}(a, y) = \frac{\partial V}{\partial x}(-a, y) = 0$$

et pour $x = a$ ou $x = -a$ et $y \in [-\varepsilon, \varepsilon]$

$$J_y = 0 \Rightarrow J_x = \frac{I}{2 \varepsilon h}$$

On résout donc (1) en utilisant la méthode de séparation des variables :

$$\frac{\partial^2 V}{\partial x^2} + \frac{\partial^2 V}{\partial y^2} = 0 \tag{VI.1}$$

$$V(x, y) = X(x) * Y(y)$$

$$\frac{\partial^2 V}{\partial x^2} + \frac{\partial^2 V}{\partial y^2} = Y(y) * \frac{\partial^2 X}{\partial x^2} + X(x) * \frac{\partial^2 Y}{\partial y^2}$$

$$X(x) Y(y) \left(\frac{X''}{X} + \frac{Y''}{Y} \right) = 0$$

$$\frac{X''}{X} + \frac{Y''}{Y} = 0$$

$$\frac{X''}{X} = - \frac{Y''}{Y} = \text{cte}$$

$$\begin{cases} X'' - \lambda^2 X = 0 \\ Y'' + \lambda^2 Y = 0 \end{cases} \Rightarrow \begin{cases} X(x) = A \operatorname{ch} \lambda_x + B \operatorname{sh} \lambda_x \\ Y(x) = C \cos \lambda_y + D \sin \lambda_y \end{cases}$$

En effet, le phénomène périodique de J est selon y et non selon x donc pour J_x ou $X(x)$ on ne peut pas avoir les fonctions cosinus et sinus car on part du principe que, pour $x \geq a$ et $x \leq -a$, $J_x = \text{cte} = \frac{I}{2 \varepsilon h}$.

D'où

$$V_I(x, y) = (A \operatorname{ch} lx + B \operatorname{sh} lx) (C \cos ly + D \sin ly)$$

$$V_I(x, y) \text{ est solution de (V.1)}$$

$V(x, y) = \int_{-\infty}^{\infty} V_{\lambda} dl$ vérifie aussi (1) et ceci est mieux car il n'est pas nécessaire de fixer une valeur pour l .

En effet :

$$\frac{\partial V(x, y)}{\partial x} = \frac{\partial}{\partial x} \int_{-\infty}^{\infty} V_{\lambda}(x, y) d\lambda = \int_{-\infty}^{\infty} \frac{\partial V_{\lambda}(x, y)}{\partial x} d\lambda$$

ce qui donne :

$$\begin{aligned} &= 0 \\ \frac{\partial^2 V(x, y)}{\partial x^2} + \frac{\partial^2 V(x, y)}{\partial y^2} &= \int_{-\infty}^{\infty} \left(\frac{\partial^2 V_{\lambda}(x, y)}{\partial x^2} + \frac{\partial^2 V_{\lambda}(x, y)}{\partial y^2} \right) d\lambda = 0 \end{aligned}$$

$$\frac{\partial V(x, y)}{\partial y} = \int_{-\infty}^{\infty} (A \operatorname{ch} \lambda x + B \operatorname{sh} \lambda x) (-\lambda C \sin \lambda y + \lambda D \cos \lambda y) d\lambda$$

$$\frac{\partial V(x, y)}{\partial x} = \int_{-\infty}^{\infty} (\lambda A \operatorname{sh} \lambda x + \lambda B \operatorname{ch} \lambda x) (C \cos \lambda y + D \sin \lambda y) d\lambda$$

Exploitions les différentes conditions aux limites pour déterminer les constantes A, B, C et D :

$$(1) \text{ donne : } \frac{\partial V}{\partial y}(x, 0) = 0 = \int_{-\infty}^{\infty} (A \operatorname{ch} \lambda x + B \operatorname{sh} \lambda x) \lambda D d\lambda \Rightarrow \lambda D = 0 \Rightarrow D = 0$$

$$(2) \text{ donne : } \frac{\partial V}{\partial y}(x, b) = 0 = \int_{-\infty}^{\infty} (A \operatorname{ch} \lambda x + B \operatorname{sh} \lambda x) (-\lambda C \sin \lambda b) d\lambda \Rightarrow \sin \lambda b = 0$$

$$\Rightarrow \lambda b = k \pi \Rightarrow \lambda = \frac{k \pi}{b}$$

d'où

$$V_k(x, y) = \left(A \operatorname{ch} \frac{k \pi}{b} x + B \operatorname{sh} \frac{k \pi}{b} x \right) C \cos \frac{k \pi}{b} y$$

$$V(x, y) = \sum_{k=-\infty}^{\infty} \left(A \operatorname{ch} \frac{k \pi}{b} x + B \operatorname{sh} \frac{k \pi}{b} x \right) C \cos \frac{k \pi}{b} y$$

(k étant entier l'intégrale devient une somme)

$$(3) \text{ donne : } \frac{\partial V}{\partial y}(0, y) = 0 \Rightarrow V(0, y) = \text{cte}$$

Or \vec{E} dérive d'un potentiel à une constante près.

On peut donc pour des raisons de symétrie poser $V(0, y) = 0$

$$V(0, y) = \sum_{k=-\infty}^{\infty} A C \cos \frac{k\pi}{b} y = 0 \quad \Rightarrow A = 0$$

$$\text{donc } V(x, y) = \sum_{k=-\infty}^{\infty} B C \operatorname{sh} \frac{k\pi}{b} x \cos \frac{k\pi}{b} y$$

(la constante pour $V(x, y)$ a été décidée nulle pour $x = 0$)

$$\begin{aligned} \text{Or } J_x &= \frac{I}{2 \varepsilon h} \text{ pour } x \geq a \text{ et } x \leq -a \\ -\sigma \frac{\partial V}{\partial x} &= \frac{I}{2 \varepsilon h} \\ \frac{\partial V}{\partial x} &= \frac{-I}{2 \sigma \varepsilon h} \Rightarrow V_0 = a x \end{aligned}$$

$$\text{donc } V(x, y) = a x + \sum_{k=1}^{\infty} 2 B C \operatorname{sh} \frac{k\pi}{b} x \cos \frac{k\pi}{b} y$$

$$\text{pour } x \geq a \text{ ou } x \leq -a \quad \frac{\partial V}{\partial x}(x, y) = f(y) = \frac{-I}{2 \varepsilon h \sigma}$$

$\frac{\partial V}{\partial x}$ est périodique de période $2b$, donc $f(y)$ aussi.

La décomposition en série de Fourier de $f(y)$ est :

$$f(y) = a_0 + \sum_{k=1}^{\infty} \left(a_k \cos \frac{k\pi}{b} y + b_k \sin \frac{k\pi}{b} y \right)$$

$\frac{\partial V}{\partial x}$ étant paire $\Rightarrow f(y)$ est paire $\Rightarrow b_k = 0$ et

$$a_0 = \frac{1}{2b} \int_{-e}^e f(y) dy = -\frac{1}{2b} \frac{I}{2 \varepsilon h \sigma} 2 \varepsilon = \frac{-I}{2 b h \sigma}$$

$$a_k = \frac{2}{2b} \int_{-e}^e f(y) \cos \frac{k\pi}{b} y dy = -\frac{2}{2b} \frac{I}{2 \varepsilon h \sigma} \left[\sin \frac{k\pi}{b} y \right]_{-e}^e \frac{b}{k\pi}$$

$$a_k = -\frac{I}{\varepsilon h \sigma} \sin \frac{k\pi \varepsilon}{b} \frac{1}{k\pi}$$

$$\text{donc } f(y) = -\frac{I}{2 b h \sigma} - \sum_{k=1}^{\infty} \frac{I}{\varepsilon h \sigma} \frac{1}{k\pi} \sin \frac{k\pi \varepsilon}{b} \cos \frac{k\pi}{b} y$$

$$\begin{aligned} \frac{\partial V}{\partial x}(a, y) &= \alpha + \sum_{k=1}^{\infty} 2BC \frac{k\pi}{b} \operatorname{ch} \frac{k\pi}{b} a \cos \frac{k\pi}{b} y \\ \Rightarrow a &= -\frac{I}{2bh\sigma} \\ \text{et } 2BC \frac{k\pi}{b} \operatorname{ch} \frac{k\pi}{b} a &= -\frac{I}{\epsilon h \sigma} \frac{1}{k\pi} \sin \frac{k\pi \epsilon}{b} \\ \text{soit } 2BC &= -\frac{I}{\epsilon h \sigma} \frac{1}{k\pi} \frac{b}{k\pi} \frac{1}{\operatorname{ch} \frac{k\pi}{b} a} \sin \frac{k\pi \epsilon}{b} \end{aligned}$$

En intégrant sur la section on doit retrouver le courant total injecté dans le saut d'impédance (ceci sera une vérification des expressions).

$$\begin{aligned} \int_{-\frac{h}{2}}^{\frac{h}{2}} \int_{-b}^b J(y) dy dv &= h * \int_{-b}^b \left(\frac{I}{2bh} + \frac{I}{\epsilon h} \sum_{k=1}^{\infty} \frac{1}{k\pi} \frac{\sin \frac{k\pi \epsilon}{b}}{\operatorname{ch} \frac{k\pi a}{b}} \cos \frac{k\pi y}{b} \right) dy \\ &= \frac{Ih}{2bh} + \frac{Ih}{\epsilon h} \sum_{k=1}^{\infty} \frac{1}{k\pi} \frac{\sin \frac{k\pi \epsilon}{b}}{\operatorname{ch} \frac{k\pi a}{b}} \int_{-b}^b \cos \frac{k\pi y}{b} dy \\ &= I + \frac{I}{\epsilon} \sum_{k=1}^{\infty} \frac{b}{(k\pi)^2} \frac{\sin \frac{k\pi \epsilon}{b}}{\operatorname{ch} \frac{k\pi a}{b}} \left[\sin \frac{k\pi y}{b} \right]_{-b}^b \\ &= I + \frac{I}{\epsilon} \sum_{k=1}^{\infty} \frac{b}{(k\pi)^2} \frac{\sin \frac{k\pi \epsilon}{b}}{\operatorname{ch} \frac{k\pi a}{b}} (\sin k\pi - \sin(-k\pi)) \end{aligned}$$

or k entier donc $\sin k\pi = 0$

$$\text{donc } \int_{-\frac{h}{2}}^{\frac{h}{2}} \int_{-b}^b J(y) dy dv = I$$

Les expressions de la densité de courant et du potentiel électrique sont donc :

$$\boxed{V(x, y) = -\frac{I}{2bh\sigma} x - \frac{Ib}{\epsilon h \sigma} \sum_{k=1}^{\infty} \frac{1}{(k\pi)^2} \frac{\sin \frac{k\pi \epsilon}{b}}{\operatorname{ch} \frac{k\pi a}{b}} \cos \frac{k\pi}{b} y \operatorname{sh} \frac{k\pi}{b} x} \quad (\text{VI.2})$$

$$\vec{J} = \begin{cases} J_x = \frac{I}{2bh} + \frac{I}{\epsilon h} \sum_{k=1}^{\infty} \frac{1}{k\pi} \frac{\sin \frac{k\pi \epsilon}{b}}{\operatorname{ch} \frac{k\pi a}{b}} \operatorname{ch} \frac{k\pi x}{b} \cos \frac{k\pi y}{b} \\ J_y = -\frac{I}{\epsilon h} \sum_{k=1}^{\infty} \frac{1}{k\pi} \frac{\sin \frac{k\pi \epsilon}{b}}{\operatorname{ch} \frac{k\pi a}{b}} \operatorname{sh} \frac{k\pi x}{b} \sin \frac{k\pi y}{b} \end{cases} \quad (\text{VI.3})$$

Notons que la répartition du courant au milieu du saut d'impédance est uniquement selon x vues les symétries géométriques du problème. Ainsi on peut écrire :

$$\vec{J} = \begin{cases} J_x(0, y) = j(y) = \frac{I}{2bh} + \frac{I}{\epsilon h} \sum_{k=1}^{\infty} \frac{1}{k\pi} \frac{\sin \frac{k\pi \epsilon}{b}}{\operatorname{ch} \frac{k\pi a}{b}} \cos \frac{k\pi y}{b} \\ J_y(0, y) = 0 \end{cases} \quad (\text{VI.4})$$

ANNEXE VII

Etat de l'art du logiciel InCa au début de la thèse

Reprenons l'exemple de la boucle rectangulaire présentée au chapitre I, figure I-16a. Sa description et sa résolution sur InCa ont conduit à générer trois fichiers.

Le premier fichier contenant la géométrie, BOUCLE.GEO, se lit comme indiqué dans le tableau VII-1.

4	La géométrie du problème est constituée de 4 segments de droite,
0.0	Coordonnées du point origine du premier segment,
0.0	
0.0	
0.1	Coordonnées du point extrémité du premier segment,
0.0	
0.0	
0.0	Dimension selon l'axe X du premier segment,
1.25E-02	Dimension selon l'axe Y du premier segment (largeur),
3.5E-05	Dimension selon l'axe Z du premier segment (épaisseur),
0.1	Coordonnées du point origine du second segment,
0.0	
0.0	
0.1	Coordonnées du point extrémité du second segment,
4.8E-02	
0.0	
1.25E-02	Dimension selon l'axe X du premier segment (largeur),
0.0	Dimension selon l'axe Y du premier segment,
3.5E-05	Dimension selon l'axe Z du premier segment (épaisseur),
0.1	Coordonnées du point origine du troisième segment,
4.8E-02	
0.0	
0.0	Coordonnées du point extrémité du troisième segment,
4.8E-02	
0.0	
0.0	Dimension selon l'axe X du premier segment,
1.25E-02	Dimension selon l'axe Y du premier segment (largeur),
3.5E-05	Dimension selon l'axe Z du premier segment (épaisseur),
0.0	Coordonnées du point origine du dernier segment,
4.8E-02	
0.0	
0.0	Coordonnées du point extrémité du dernier segment,
0.0	
0.0	
1.25E-02	Dimension selon l'axe X du premier segment (largeur),
0.0	Dimension selon l'axe Y du premier segment,
3.5E-05	Dimension selon l'axe Z du premier segment (épaisseur),

Tableau VII-1 : Extrait de fichier de description de la géométrie

ANNEXES

Au vu de ce premier tableau, on peut se rendre compte de la difficulté de décrire des géométries complexes : les angles entre segments doivent impérativement être proportionnels à $\pi/2$ et les segments parallèles à l'un des trois axes de l'unique repère. L'utilisateur entre successivement les coordonnées dans ce repère de l'origine du premier segment, puis de son extrémité. Il donne ensuite les dimensions du segment selon les trois axes, cette valeur sera nulle pour l'axe parallèle au segment.

Remarque : Notons que les coordonnées sont entrées en cm ce qui correspond à l'unité permettant d'obtenir des microHenry en utilisant la formule donnant la mutuelle partielle entre deux conducteurs massifs parallèles.

En ce qui concerne la subdivision, un fichier est créé par mode de subdivision. Ainsi si l'on veut regarder l'influence de la subdivision sur les résultats, on peut partir du même fichier .GEO et générer plusieurs fichiers .SUB contenant les caractéristiques des fils de subdivision en fonction du mode de subdivision (nombre et concentration des subdivisions). Le tableau VII-2 présente le début du fichier BCL10.SUB contenant les informations pour la boucle rectangulaire.

10	Nombre de subdivisions selon la largeur du premier segment,
2	Nombre de subdivisions selon l'épaisseur du premier segment,
10	Nombre de subdivisions selon la largeur du second segment,
2	Nombre de subdivisions selon l'épaisseur du second segment,
10	Nombre de subdivisions selon la largeur du troisième segment,
2	Nombre de subdivisions selon l'épaisseur du troisième segment,
10	Nombre de subdivisions selon la largeur du dernier segment,
2	Nombre de subdivisions selon l'épaisseur du dernier segment,
80	Nombre total de subdivisions du problème,
-6.15E-03	Coordonnées du point origine de la première subdivision,
-6.15E-03	
-8.755E-06	
0.10615	Coordonnées du point extrémité de la première subdivision,
-6.15E-03	
-8.75E-06	
2.01613E-04	Largeur de la première subdivision,
1.75E-05	Epaisseur de la première subdivision,
-6.15E-03	Coordonnées du point origine de la seconde subdivision,
-6.15E-03	
8.75E-06	
0.10615	Coordonnées du point extrémité de la seconde subdivision,
-6.15E-03	
8.75E-06	
2.01613E-04	Largeur de la seconde subdivision,
1.75E-05	Epaisseur de la seconde subdivision,
...	

Tableau VII-2 : Extrait de fichier de subdivision

ANNEXES

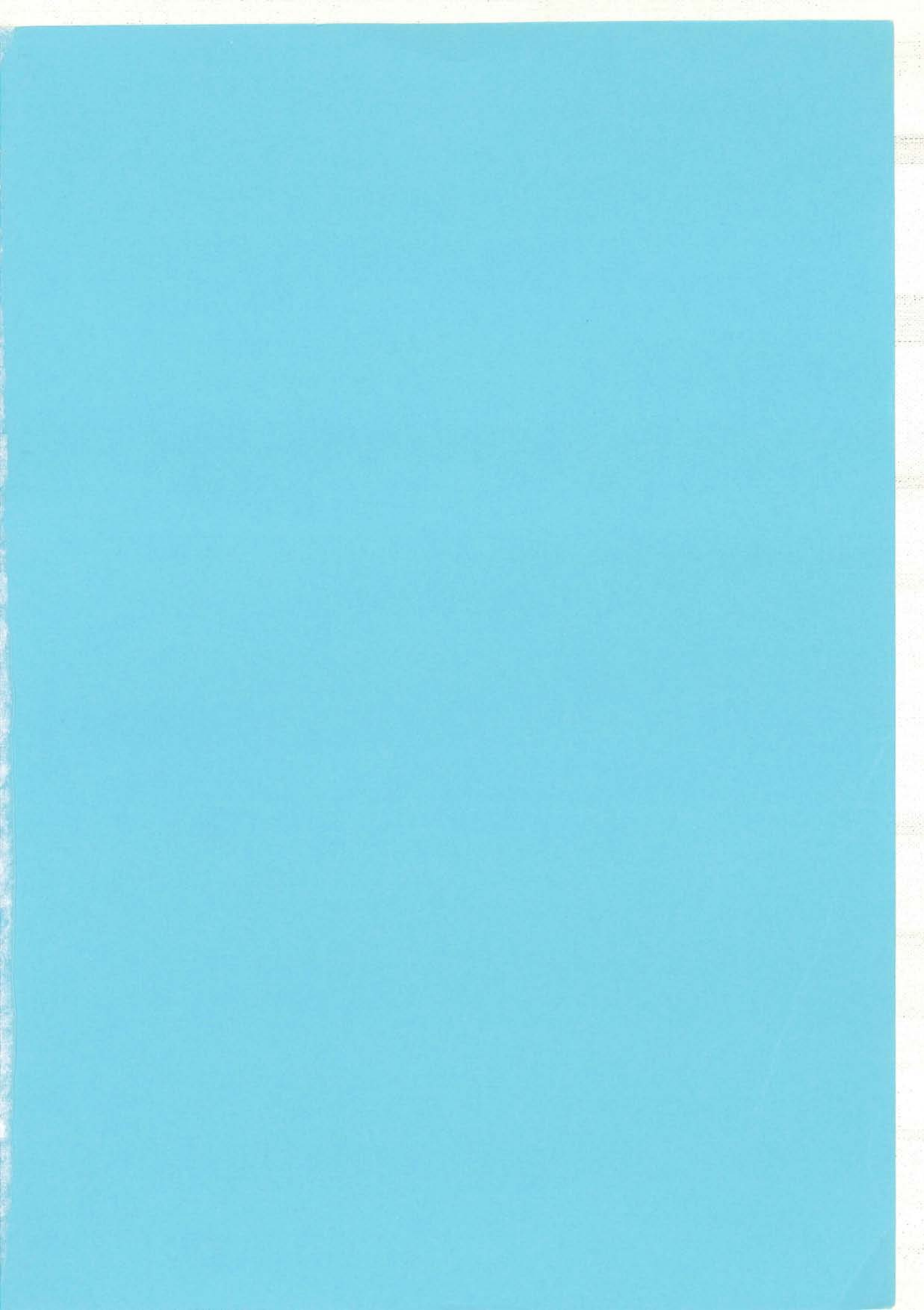
Remarque : Notons que la longueur des fils est déduite des coordonnées des points origine et extrémité. Les 20 premières subdivisions sont celles du premier segment, les 20 suivantes celles du second, etc. ...

En outre le mode de subdivision, uniforme ou géométrique, n'apparaît pas dans ce fichier, l'utilisateur doit donc retenir cette information ailleurs (nom du fichier ou autre)

Quant aux résultats, un fichier est généré par mode de subdivisions de la géométrie dans lequel figurent les caractéristiques du schéma électrique équivalent de chaque segment de droite pour différentes fréquences demandées par l'utilisateur comme le montre le tableau VII-3.

4	Nombre de segments de la géométrie,
1.000000	Valeur de la première fréquence en Hertz,
4.002641	Résistance en $m\Omega$ du premier segment,
65.39815	Inductance en nH du premier segment,
0.0000000	Mutuelle M12 en nH,
-16.98368	Mutuelle M13 en nH,
0.0000000	Mutuelle M14 en nH,
1.888225	Résistance en $m\Omega$ du second segment,
24.02106	Inductance en nH du second segment,
0.0000000	Mutuelle M23 en nH,
-2.169018	Mutuelle M24 en nH,
4.002641	Résistance en $m\Omega$ du troisième segment,
65.39813	Inductance en nH du troisième segment,
0.0000000	Mutuelle M34 en nH,
1.888225	Résistance en $m\Omega$ du premier segment,
24.02106	Inductance en nH du premier segment,
1000.000	Valeur de la seconde fréquence en Hertz,
4.002831	Résistance en $m\Omega$ du premier segment,
65.39767	Inductance en nH du premier segment,
0.0000000	Mutuelle M12 en nH,
-16.98364	Mutuelle M13 en nH,
0.0000000	Mutuelle M14 en nH,
1.888377	Résistance en $m\Omega$ du second segment,
24.02065	Inductance en nH du second segment,
0.0000000	Mutuelle M23 en nH,
-2.168940	Mutuelle M24 en nH,
4.002835	Résistance en $m\Omega$ du troisième segment,
65.39773	Inductance en nH du troisième segment,
0.0000000	Mutuelle M34 en nH,
1.888374	Résistance en $m\Omega$ du dernier segment,
24.02059	Inductance en nH du dernier segment,
3000.000	Valeur de la troisième fréquence en Hertz,
...	

Tableau VII-3 : Extrait du fichier BCL10.RES



Résumé

L'augmentation du niveau technologique des convertisseurs statiques d'Electronique de Puissance inhérente aux performances fréquentielles accrues des semi-conducteurs et au besoin de compacité lui aussi grandissant rend leur conception de plus en plus délicate.

L'utilisation de composants modernes à fort pouvoir de commutation ne permet plus de négliger les caractéristiques électriques des connexions tant vis-à-vis des surtensions inadmissibles lors de l'ouverture des semi-conducteurs que pour leur mise en parallèle dans les structures de forte puissance.

La caractérisation des impédances de câblage avant la réalisation du prototype reste la voie privilégiée dans la conception des structures qui permettra de diminuer les coûts et les délais. Pour ce faire, la modélisation des connexions passe par la simulation.

InCa, logiciel destiné à la prédétermination des inductances de câblage en utilisant la méthode PEEC, a été développé pour assurer cette étape de la conception. Une méthodologie de modélisation a été mise au point. Elle consiste à rechercher le schéma électrique équivalent des connexions en prenant en compte aussi bien l'effet de la fréquence, des connexions voisines que la présence d'un plan de masse. Le couplage automatique de InCa avec un simulateur électrique, SPICE par exemple, permet d'intégrer les résultats de la simulation sur Inca et d'obtenir les formes en courant et tension du convertisseur.

InCa, dont la base de données, orientée objets, est adaptée à la méthode de résolution, a permis de caractériser différentes technologies de câblage, allant du circuit intégré, de la technologie hybride jusqu'à la technologie bus barre de plus en plus utilisée dans les structures d'Electronique de Puissance.

Summary

The augmentation of technological level of power static converters due to increasing frequency performances of semi-conductors and due to the need of reducing the sizes of the structures makes their design more and more tricky.

The use of up-to-date components with high power of commutation does not allow to neglect the electrical characteristics of connections not only face to inadmissible overvoltages when semi-conductors turn on but also when for their association in parallel in high power structures.

The characterization of cabling impedances before the realization of the prototype remains the privileged way in the design of structures which allows to reduce costs and delays. For this, the simulation is necessary to model connections.

InCa, simulation tool dedicated to the characterization of cabling inductances using PEEC method, has been developed to ensure this stage of design. A method for modelling has been established. It consists in looking for the equivalent electrical circuit of connections considering not only the skin and proximity effects but also the presence of a ground plane. The automatic coupling of InCa with an electrical simulation tool such as SPICE allows to use the results given by InCa in order to obtain the current and voltage wave forms of the converter.

InCa whose database is adapted to the solving method has allowed to characterize various cabling technologies from integrated circuit, hybrid technology to bus bar technology more and more used in the power electronics structures.

Mots clés : Electronique de Puissance - PEEC - Connectique - Bus barre - Elements parasites - Base de Données - Simulation