



**HAL**  
open science

# Utilisation de la Magnéto-Impédance Géante pour la réalisation d'un capteur de courant

Manel Zidi

► **To cite this version:**

Manel Zidi. Utilisation de la Magnéto-Impédance Géante pour la réalisation d'un capteur de courant. Energie électrique. Université de Grenoble, 2014. Français. <NNT : >. <tel-01137216>

**HAL Id: tel-01137216**

**<https://hal.science/tel-01137216v1>**

Submitted on 30 Mar 2015

**HAL** is a multi-disciplinary open access archive for the deposit and dissemination of scientific research documents, whether they are published or not. The documents may come from teaching and research institutions in France or abroad, or from public or private research centers.

L'archive ouverte pluridisciplinaire **HAL**, est destinée au dépôt et à la diffusion de documents scientifiques de niveau recherche, publiés ou non, émanant des établissements d'enseignement et de recherche français ou étrangers, des laboratoires publics ou privés.



HAL Authorization

## THÈSE

Pour obtenir le grade de

## DOCTEUR DE L'UNIVERSITÉ DE GRENOBLE

Spécialité : **Génie Electrique**

Arrêté ministériel : 7 août 2006

Présentée par

**Manel ZIDI**

Thèse dirigée par **Aktham ASFOUR & Jean-Paul YONNET**

préparée au sein du **Laboratoire G2ELab**  
dans l'**École Doctorale EEATS**

# Utilisation de la Magnéto- Impédance Géante pour la réalisation d'un capteur de courant

Thèse soutenue publiquement le **18 Novembre 2014**  
devant le jury composé de :

**Christophe Dolabdjian**

Professeur, Université de Caen Basse Normandie (Président du jury)

**Christophe Coillot**

Ingénieur de Recherche (HDR), Laboratoire Charles Coulomb Montpellier  
(Rapporteur)

**Yann Le bihan**

Professeur, Université de Paris Sud (Rapporteur)

**Jean-Paul Yonnet**

Directeur de Recherche CNRS, Université de Grenoble Alpes (Directeur de  
thèse)

**Aktham Asfour**

Maître de Conférences, Université de Grenoble Alpes (Encadrant)





## Remerciement

Je tiens à remercier les personnes suivantes qui ont contribué à la réussite de ma thèse :

M. Christophe Coillot, ingénieur de Recherche (HDR) au laboratoire Charles Coulomb Montpellier, d'avoir accepté de rapporter ma thèse et d'avoir consacré du temps au suivi des révisions. Je le remercie aussi pour l'attention et l'intérêt qu'il a porté à mon travail.

M. Yann Le Bihan, professeur à l'université de Paris Sud, d'avoir accepté d'être un rapporteur de ce travail.

M. Christophe Dolabdjian, professeur à l'université de Caen Basse Normandie pour avoir présidé le jury de la thèse.

M. Jean-Paul Yonnet, directeur de recherche CNRS à l'université de Grenoble Alpes, pour avoir dirigé ma thèse, pour avoir participé à la réalisation de ce travail en apportant toujours des idées nouvelles et pour m'avoir aidé de nombreuses fois à la réalisation des prototypes.

M. Aktham Asfour : maître de conférences à l'université de Grenoble Alpes, qui a encadré ce travail. Son savoir, son enthousiasme, sa grande disponibilité, son exigence et son perfectionnisme m'ont beaucoup marqués. J'ai beaucoup apprécié nos nombreuses discussions enrichissantes tant au niveau professionnel qu'au niveau amical.

Le directeur du laboratoire de Génie Electrique de Grenoble **James Roudet** pour m'y avoir accueillie et pour sa bonne humeur qu'il partage avec les membres du laboratoire.

Les ingénieurs et les techniciens du laboratoire, pour avoir participé à la réalisation des différents prototypes (**Dji-dji, Cedric, Roland, Antoine, Sébastien, Axel, Benoit, Jean, François et Kamel**).

Tout le personnel administratif pour leur sympathie et leur contribution active dans la vie sociale du laboratoire (**Jaques, Sylvie, Sylviane, Nadine, Catherine, Daniel, Valérie, Lise, Marie-T et Florence**).

Les professeurs avec qui j'ai pu donner des cours à l'UJF comme à l'ENSE3 : **Olivier MICHEL, Bertrand RIVET, Leticia GIMENO, Marie-Cécile ALVAREZ, Eric ESCANDE, Marc BRUNELLO, Jean-Yves VOYANT et Eric ZAMAI**, mon tuteur **Jean-Michel GUICHON** ainsi que mes référents **Nicolas GALOPIN** et **Nicolas RETIERS**.

Les membres de l'association OPLAT qui participent vivement à la cohésion et l'intégration dans le laboratoire. Je tiens particulièrement à remercier les membres actifs de l'année 2012 : **Fabien, Geneviève, Gatien, Victor, Oliver, Nathalie et Luiz**, c'était très agréable de travailler avec vous.

Et pour les pauses midi des jeudis, je remercie **Laurence, Sylvie, Sylviane, Damien, Gatien, Pauline, Fabien, Audrey, Maël, Diandra, Delphine, Benjamin et Maximin** : membres du club de théâtre du laboratoire.

Mes collègues et mes co-bureaux : **Olivier, Yunxia, Guilherme, Elodie, Oualid, Bertrand, Aurel, Xavier, Julien, Lyubo**. Vous croiser au quotidien est un grand plaisir. **Morgan & sylvie**, grâce à vous j'ai appris à apprécier les rythmes de la Batchata. **Ando** qui nous surprend avec ses sources inépuisables de blagues difficiles à suivre. **Sylvain** le chtarbé savoyard avec son PC bousin. **Mickaël** et ses gâteaux merveilleux. **Christophe** qui dès qu'il aperçoit un rayon de soleil, il nous propose une rando. **Hakim** qui a pour mission au labo d'être serviable, de bien nourrir ses co-bureaux et d'apprendre aux gens les pas de la « dansa cuduru ».

Je pense aussi à tous mes amis avec qui j'ai passé des moments agréables depuis que je suis à Grenoble. Je voudrai que la vie vous sourit davantage encore.

**Donia**, je t'ai toujours apprécié depuis l'école d'ingénieur et je suis contente que le destin nous ait réunis à Grenoble. Je garde de bons souvenirs de toutes les découvertes qu'on a fait ensemble et particulier notre road trip avec Sonia en Italie.

**Nouha**, tu n'hésite pas à donner un coup de main quand tu en as la possibilité, tes recettes sont particulièrement délicieuses et tu es la seule avec qui je partage mes goûts de séries et de films.

**Wahid**, mon banquier par intérim ☺ En trois ans tu as bien pu progresser en tunisien mais honte à toi, je n'ai appris qu'une seule expression en kabyle: a. mek i tellid!

**Mathieu**, merci de m'avoir fait confiance même lorsque je risquais de vider ton compte en banque et j'attends toujours que tu démissionne pour que je puisse récupérer ton poste.

**Fabien**, la liste des bons souvenirs que l'on possède est longue à dresser même si par moment « on se presse de rire de tout de peur d'avoir à en pleurer » car « l'histoire est lente et cruelle ».

**Johan**, désolée pour toutes les gaufres et les M&Ms que je te taxe. Je te rappelle tout de même que j'attends toujours de faire un tour sur ta Harley.

**Clém**, je passe de très bons moments avec toi, ceux-ci se nourrissent de nos différences.

**Lise**, je suis contente de t'avoir connue.

**Melissa**, que guapa chiquita ! Je crois que si j'ai un vœux à te faire c'est de souhaiter une longue vie à XOXO.

**Diego**, t'imagines bien que je vais encore parler de notre première conférence où on ne s'est pas dit un mot à part bonjour et bonsoir pendant 4 jours (vol et déjeuné compris).

Un tir groupé pour **Antoine, Damien, Geneviève, Victor, Mounir et Sellé**, c'est vraiment agréable de vous côtoyer. **Gatien** je me rappellerai toujours de toi à chaque fois que je verrai des Kiwis et des Manges

**Houssem**, tu m'as beaucoup soutenue et encouragé au début de la thèse.

Un autre tir groupé pour mes potes tunisiennes que je ne vois que deux à trois fois par an : **Amel, Ghada et Oumaima**. Vous revoir est toujours une grande joie.

Je tiens à remercier trois femmes qui m'ont marqué et qui ont forgé ma personnalité et mon caractère : **Dalanda ZALEG**, ma professeur de gym qui m'a appris la persévérance et la détermination. **Meriem JAIDANE**, ma professeur en école d'ingénieur qui a crue en moi, grâce à elle j'ai fait le choix de faire une thèse. **Syheme BELKHODJA**, ma professeur de danse, nos discussions me rendent toujours plus forte, merci pour ton soutien.

Je remercie aussi **Faysel** de m'avoir beaucoup aidé à m'installer à Grenoble.

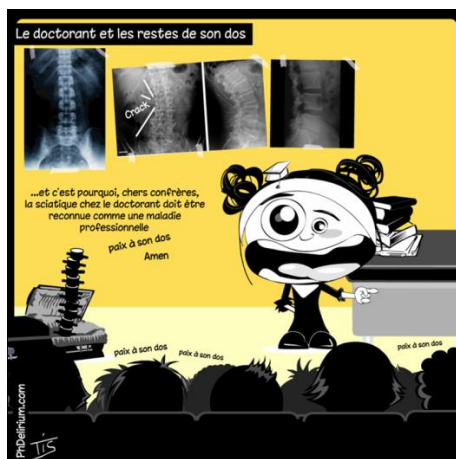
Mes pensées vont particulièrement à mon ancienne « Co-locatrice », Mamie Simone. Je sais qu'elle aurait été fière de ce travail. Je tiens pour l'occasion à remercier les Raffort et les Chenavier de m'avoir accueillie parmi eux, de m'avoir soutenue et de m'avoir fait découvrir la région et ces spécialités.

Je tiens particulièrement à remercier mes parents (**Hedi & Fatma**), mes frères (**Mohamed & Sami**), mes sœurs (**Ameni & Samia**) et le reste de ma grande famille pour m'avoir toujours soutenue surtout durant ces trois années de thèse qui ont été bien riches en évènements.

Je finis par une citation qui m'a été dédiée et qui résume la fin de la thèse :

*« Ô sciatique, que ta présence est douloureuse  
mue dans nos jeunes années par cette thèse impérieuse »  
F. MEDARD*

Je remercie par l'occasion mon kiné, mon ostéopathe et mon rhumatologue qui m'ont beaucoup aidé à aller jusqu'au bout de l'aventure.





## Introduction

La Magnéto Impédance (MI pour Magneto-Impedance) a été découverte au milieu des années 1930 par Harisson *et al.* dans un fil de Fer Nickel [1]. Plus tard, au début des années 90, Panina *et al.* ont étudié le phénomène dans des fils et des films amorphes et ont ainsi découvert la Magnéto Impédance Géante (GMI pour Giant Magneto-Impedance) [2],[3].

La GMI est définie comme une modification importante de l'impédance de certains matériaux ferromagnétiques doux (fils ou rubans amorphes ou nanocristallins) lorsqu'ils sont soumis à un champ magnétique extérieur. Cette variation de l'impédance peut atteindre 500 % par rapport à l'impédance statique [4]. Une telle caractéristique présente déjà un fort potentiel pour les applications de capteurs magnétiques. La très grande sensibilité de tels capteurs associée à un coût peu élevé, une faible consommation ainsi qu'un faible encombrement [5] laisse à penser que ces dispositifs ont un avenir certain dans la réalisation de magnétomètres à haute sensibilité ou de capteurs de grandeurs physiques.

Cette découverte prometteuse a donc suscité l'intérêt des chercheurs à travers le monde. Les premières recherches autour de la GMI se sont intéressées à la compréhension du phénomène [3], [6]–[9] et l'étude des possibilités d'amélioration de la sensibilité des matériaux [10], [11]. Malgré le grand potentiel des applications qui avaient été proposées, très peu de capteurs GMI sont à nos jours commercialisés. Etant donné que ces capteurs mesurent le champ magnétique, ils peuvent donc être utilisés dans des applications de mesure de courant électrique, de position linéaire ou angulaire et de force [5], [12]. Ces capteurs trouvent donc leur place dans une vaste palette d'applications telles que l'enregistrement magnétique à haute densité, les applications biomédicales, automobiles, spatiales, militaires, de sécurité et de recherche scientifique.

L'équipe MADEA (Matériaux Magnétiques et Dispositifs Electromagnétiques Avancés) du Laboratoire de Génie Electrique de Grenoble (G2Elab), s'intéresse à l'étude de ce phénomène. L'objectif général des travaux de l'équipe consiste à explorer le potentiel des capteurs GMI pour des applications industrielles très variées. Aussi, des capteurs de champ magnétique très originaux à haute sensibilité sont visés par cette thématique de recherche, notamment pour des applications biomédicales.

Cette thèse s'inscrit dans une logique à long terme concernant l'étude de la GMI. Ces travaux adoptent un caractère préliminaire et exploratoire permettant de préparer le terrain à d'autres projets de recherches dans ce domaine.

L'objectif général de cette thèse consiste à réaliser un capteur de courant GMI. Ce capteur mesurera des courants AC/DC sans contact. Dans cette perspective, une caractérisation des fils ferromagnétiques amorphes a été effectuée puis un premier prototype de capteur de courant GMI utilisant ces fils amorphes a été réalisé. De nouvelles solutions du conditionnement électronique du capteur ont été proposées et utilisées avec succès. L'objectif global est donc de maîtriser au mieux les différents paramètres du capteur GMI.

Le premier chapitre présente d'abord l'état de l'art non exhaustif sur les technologies des capteurs de courant existant dans le but de situer l'apport de la GMI dans ce domaine. La suite du chapitre est consacrée à la présentation du phénomène GMI, des modèles théoriques qui l'expliquent et des paramètres dont il dépend.

Dans le deuxième chapitre les éléments constituant un capteur de courant GMI seront présentés. Une investigation de l'électronique de conditionnement du capteur sera effectuée. Du point de vue électronique, ce capteur nécessite un courant d'excitation à haute fréquence ainsi qu'un détecteur de tension. Le chapitre commence donc par rappeler les oscillateurs d'excitation fréquemment utilisés dans l'état de l'art des capteurs GMI. Puis, une nouvelle technologie d'oscillateur et de convertisseurs tension-courant associé sera proposée. Cette technologie est généralement utilisée dans les applications de télécommunications. Elle est susceptible de présenter des avantages pour les capteurs GMI. La deuxième partie du chapitre adresse d'abord l'état de l'art de l'électronique de détection utilisée dans les capteurs GMI. Ensuite, de nouvelles solutions de détection sont proposées en présentant à chaque fois leurs avantages et leurs limites.

Le troisième chapitre, s'intéresse à la réalisation d'un premier prototype de capteur de courant GMI utilisant les nouvelles solutions d'excitation et de détection. Le développement et les performances du capteur sont présentés.

# Sommaire

Introduction .....	1
Chapitre I : Etat de l'art sur les capteurs de courant et la GMI.....	6
I.1 Les capteurs de courant « standard » .....	6
I.1.1 Les capteurs de mesure directe du courant.....	6
I.1.1.1 Les Shunts.....	6
I.1.1.2 Les transformateurs de courant.....	7
I.1.2 Les capteurs de courant par mesure de champ magnétique .....	8
I.1.2.1 Capteur de courant à bobine de Rogowski .....	8
I.1.2.2 Capteurs de courant à effet Hall .....	9
I.1.2.3 Capteurs de courant Fluxgate .....	10
I.1.2.4 Capteurs de courant MR/AMR/GMR.....	11
I.2 La magnéto Impédance Géante : du phénomène physique à la réalisation d'un capteur ...	12
I.2.1 La GMI et les modèles théoriques.....	13
I.2.1.1 Le régime des basses fréquences .....	14
I.2.1.2 Le régime des fréquences intermédiaires .....	15
I.2.1.3 Le régime des hautes fréquences .....	16
I.2.2 Paramètres d'influence sur les caractéristiques GMI.....	16
I.2.2.1 Fréquence d'excitation .....	17
I.2.2.2 Amplitude du courant alternatif.....	18
I.2.2.3 Courant continu de polarisation : GMI Asymétrique .....	18
I.2.2.4 Température de mesure.....	19
I.2.2.5 Géométrie de l'élément sensible.....	19
I.2.2.6 L'hystérésis.....	20
I.2.3 Les capteurs GMI .....	20
I.2.3.1 L'intérêt des capteurs GMI.....	20
I.2.3.2 Les différentes applications de capteurs GMI .....	21

I.2.3.3 Les capteurs de courant GMI.....	21
I.2.3.4. Principe de mise en œuvre d'un capteur GMI .....	23
Conclusion .....	25
Chapitre II : Electronique de conditionnement du capteur.....	27
II.1 Electronique d'excitation.....	27
II.1.1 Les oscillateurs.....	27
II.1.1.1 Les oscillateurs multivibrateurs astables .....	28
II.1.1.2 Les oscillateurs Colpitts .....	29
II.1.2 Le Synthétiseur numérique de fréquences : DDS .....	32
II.1.3 Les convertisseurs tension-courant .....	35
Conclusion .....	41
II.2. Electronique de détection .....	42
II.2.1 Systèmes usuels utilisés dans les capteurs GMI .....	43
II.2.1.1 Détecteur à diode.....	43
II.2.1.2 Détection sans seuil .....	44
II.2.1.3 Diode polarisée par une tension continue.....	45
II.2.2 Détection avec compensation de température.....	45
II.2.3 Redressement synchrone à double alternance utilisant des circuits logiques .....	47
II.2.4 Redressement par un amplificateur limiteur .....	50
II.2.5 Convertisseur RMS-DC .....	62
Conclusion .....	67
Chapitre III : Prototype d'un capteur de courant GMI.....	69
III.1 Caractérisation de l'élément sensible .....	69
III.2 Dépendance des caractéristiques GMI au courant d'excitation.....	71
III.2.1 Effet de l'amplitude du courant d'excitation .....	71
III.2.2 Dépendance à la fréquence du courant d'excitation .....	72
III.3 Choix du point de fonctionnement : polarisation en champ.....	74

III.4 Utilisation d'une contre réaction en champ .....	74
III.5 Choix de l'électronique d'excitation : la source ce courant .....	77
III.6 Choix de l'électronique de détection et performances du capteur.....	79
III.6.1 Capteur de courant GMI utilisant le détecteur RMS-DC.....	80
III.6.2 Capteur de courant GMI utilisant le détecteur à amplificateur limiteur .....	85
Conclusion .....	86
Synthèse & conclusion .....	88
Références .....	90
Publications .....	100
Liste des abréviations .....	102

# **Chapitre I : Etat de l'art sur les capteurs de courant et la GMI**

Ce chapitre présente d'abord un recueil bibliographique non exhaustif sur l'état de l'art des capteurs de courant les plus communs et les plus commercialisés. Puis, il rappelle l'état de l'art sur la GMI, les modèles théoriques qui décrivent le phénomène ainsi que les paramètres d'influence dont il dépend. Cet état de l'art nous permet d'introduire l'intérêt de la GMI dans un capteur magnétique et de présenter la structure générale d'un capteur de courant GMI.

## **I.1 Les capteurs de courant « standard »**

La mesure du courant électrique peut se faire avec différentes technologies [13]. Selon le domaine d'application, la nature du courant, qu'il soit alternatif ou continu, la précision des mesures souhaitée, la bande passante ou le prix, on peut favoriser une technologie par rapport à une autre. Dans ces technologies de mesures, certaines procèdent par mesure directe du courant comme les shunts et les transformateurs de courant [14]. D'autres techniques indirectes consistent à mesurer le courant par mesure du champ magnétique comme le cas des bobines de Rogowski [15], des capteurs à effet Hall [16], des Fluxgates [17], des magnéto-impédances (MI) [18] et des magnétorésistances (MR) [19]. Il existe aussi des capteurs de courant basés sur l'effet magnéto-optique [20]. Ces capteurs permettent de mesurer des courants élevés de l'ordre de 700 kA [21].

Nous allons porter notre attention sur les technologies les plus commercialisées permettant la mesure du courant électrique en montrant à chaque fois leurs avantages et leurs limites.

### **I.1.1 Les capteurs de mesure directe du courant**

#### **I.1.1.1 Les Shunts**

Un shunt est une faible résistance calibrée [22]. Une mesure de la tension aux bornes de cette résistance permet de calculer le courant qui la traverse en utilisant la loi d'Ohm (figure 1.1 et 1.2).

La précision des mesures d'un shunt est assez élevée, souvent de l'ordre de 0.1 %, elle est définie par la tolérance de la résistance [23].



Figure 1.1: Photo d'un shunt fabriqué par Powertek [24]

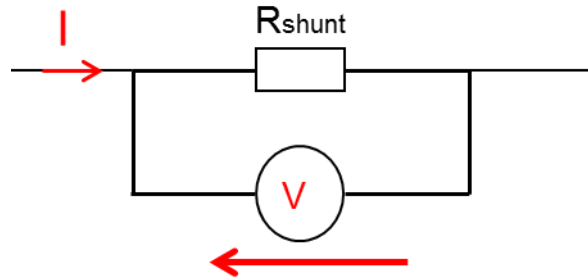


Figure 1.2: Schéma de principe d'un shunt.  $I$  est le courant à mesurer,  $R$  est la résistance du shunt et  $V$  est la tension à ses bornes

Les shunts peuvent bien évidemment mesurer les courants alternatifs (AC) et les courants continus (DC). Un shunt est caractérisé par le courant maximum qu'il peut supporter (de l'ordre du kilo Ampère pour les courants continus [23]).

Les principales limites du shunt résident dans la dérive en température et les pertes par effet Joule qui augmentent proportionnellement au carré de l'intensité du courant [22]. Il en résulte une altération de la précision des mesures à courants forts. L'inductance du shunt peut perturber les mesures en courant alternatif. Elle provoque un déphasage et induit une erreur systématique importante à haute fréquence.

### I.1.1.2 Les transformateurs de courant

Un transformateur de courant est destiné à la mesure des courants alternatifs. Il est constitué d'un circuit magnétique (généralement un noyau torique) sur lequel sont enroulés des bobinages primaires et secondaires séparés par une isolation galvanique (figure 1.3 et 1.4). La bobine primaire induit un courant dans la secondaire qui est proportionnel au courant dans le primaire. Le déphasage entre les deux courants est presque nul.

Le transformateur de courant assure donc une conversion courant-courant par flux magnétique. Il est caractérisé par le rapport de transformation qui est constant et proportionnel au rapport entre le nombre de spires dans le primaire et le secondaire. La classe d'un transformateur définit la précision des mesures de celui-ci et donc son domaine d'utilisation.

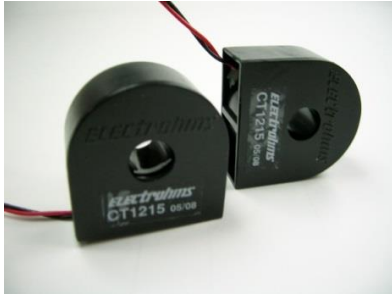


Figure 1.3: Photo d'un transformateur de courant fabriqué par Electrohm [25]

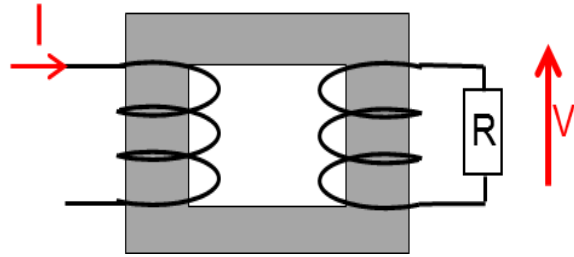


Figure 1.4: Schéma de principe d'un transformateur de courant

Les limites des transformateurs de courant résident dans les phénomènes de saturation, l'hystérésis et les pertes thermiques qui deviennent non négligeables à hautes fréquences [13].

### I.1.2 Les capteurs de courant par mesure de champ magnétique

Le principe de ces capteurs consiste à mesurer le champ magnétique induit par le courant à mesurer. Les capteurs de courant par mesure de champ les plus fabriqués sont ceux qui exploitent les technologies effet Hall, Fuxgates, AMR (magnétorésistance asymétrique) ainsi que les bobines de Rogowski [13].

#### I.1.2.1 Capteur de courant à bobine de Rogowski

Le principe est le même qu'un transformateur de courant à l'exception de l'absence du circuit magnétique (figure 1.5 et 1.6), ce qui élimine le problème de saturation et d'aimantation rémanente et améliore donc la linéarité du capteur. Ces capteurs mesurent les courants alternatifs ainsi que les impulsions de courant.



Figure 1.5: Photo d'une bobine de Rogowski fabriquée par Powertek [26]

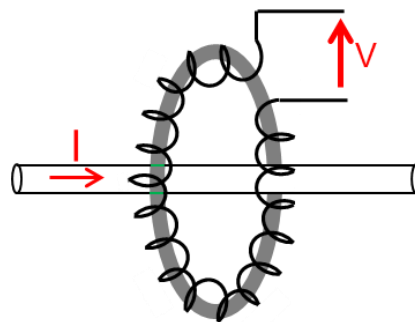


Figure 1.6: Schéma de principe d'une bobine de Rogowski

Le principe de fonctionnement de ce capteur est simple. Le courant  $i_m(t)$  à mesurer s'accompagne d'un champ magnétique dont la variation du flux induit une tension  $v(t)$  dans la

bobine de Rogowski. La tension aux bornes de cette bobine est donc proportionnelle à la dérivée par rapport au temps du courant à mesurer selon l'équation 1.1 :

$$v(t) = M \frac{d i_m(t)}{d(t)} \quad (1.1)$$

Où :

- $v(t)$  est la tension induite aux bornes de la bobine de mesure.
- $i_m(t)$  est le courant à mesurer dans le primaire.
- $M$  est l'inductance mutuelle entre le primaire et la bobine de mesure.

L'intégration de la tension  $v(t)$  permet de retrouver le courant à mesurer.

### I.1.2.2 Capteurs de courant à effet Hall

L'effet Hall apparaît lorsqu'une plaquette en matériau semi-conducteur, traversée par un courant électrique  $I$ , est soumise à un champ magnétique d'induction  $B$  perpendiculaire au sens de passage du courant (figure 1.7). Dans ces conditions, une tension  $V$  proportionnelle au champ magnétique et au courant électrique apparaît sur les faces latérales de la plaquette.

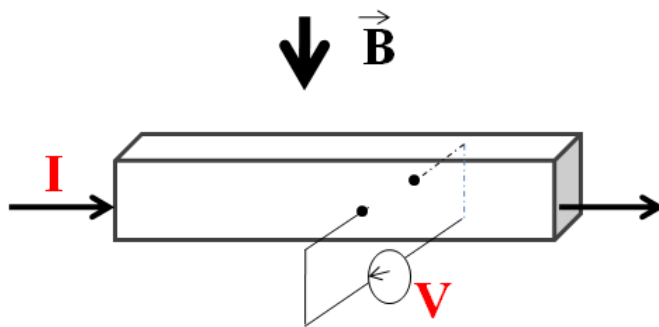


Figure 1.7: Principe de l'effet Hall



Figure 1.8: Photo d'un capteur de courant à effet Hall fabriqué par Shanghai CET Electric [27]

Le capteur à effet Hall est très utilisé dans les capteurs de courants (la figure 1.8 représente un modèle de capteur de courant à effet Hall). De tels capteurs assurent la mesure des courants électriques continus et alternatifs dans une bande passante maximale de quelques centaines de  $kHz$  [13]. Ces capteurs mesurent des courants de l'ordre de  $15\text{ kA}$  avec une précision typique de  $0.5\%$  [1]. Ils garantissent en plus une parfaite isolation galvanique.

Toutefois, une des principales limitations des capteurs à effet Hall est la tension d'offset qui nécessite la mise en œuvre de techniques de suppression de l'offset [28], [29].

Il existe deux types de capteurs de courant à effet Hall :

- Les capteurs à effet Hall en boucle ouverte [30]: ils ont une faible consommation d'énergie et une taille réduite. Par contre, le temps de réponse de ces capteurs n'est pas élevé et la précision des mesures dépend de la température.
- Les capteurs à effet Hall en boucle fermée [31]: la contre-réaction permet d'améliorer la précision et la linéarité du capteur et contribue à la réduction de la dérive en fonction de la température. Ces capteurs ont des dimensions plus grandes que les capteurs en boucle ouverte et consomment plus de puissance.

### I.1.2.3 Capteurs de courant Fluxgate

Les capteurs Fluxgates (figure 1.9) sont des capteurs magnétiques utilisés entre autres pour la mesure des courants électriques continus et alternatifs [1]. Pour la compréhension du phénomène et pour des explications sur le principe de fonctionnement des capteurs de courant Fluxgate, le lecteur peut par exemple étudier les références [4], [32], [33].



**Figure 1.9: Photo d'un capteur Fluxgate fabriqué par LEM [34]**

Les capteurs Fluxgates sont caractérisés par la précision des mesures de l'ordre de  $0.1\%$  avec une bonne résolution et une large plage dynamique qui peut s'étendre de  $0$  à  $600\text{ A}$  [13]. Ils ont aussi une bande passante qui peut atteindre  $500\text{ kHz}$  pour un faible temps de réponse inférieur à  $1\text{ ms}$  [13]. Par contre, la puissance consommée est relativement élevée, elle est de l'ordre de  $1\text{ W}$  [5] et le circuit nécessite un conditionnement électronique encombrant.

#### **I.1.2.4 Capteurs de courant MR/AMR/GMR**

La magnétorésistance est une variation de la résistance de certains matériaux sous l'effet d'un champ magnétique. Cet effet a été découvert par William Thomson en 1856 [35]. De récentes recherches sur les matériaux ont permis de découvrir la magnétorésistance anisotrope (AMR), géante (GMR), colossale (CMR) et à effet tunnel (TMR). En capteur de courant, les technologies AMR et GMR sont assez répandues.

Le phénomène de l'AMR est régi par une dépendance de la résistance électrique de certains matériaux à l'angle formé entre la direction de la densité de courant et l'orientation d'un champ magnétique [36]. L'effet est attribué à une probabilité plus importante de diffusion électronique dans la direction du champ magnétique. On observe ainsi une résistance maximale lorsque la direction du courant est parallèle au champ magnétique. En capteur de champ, le handicap de l'AMR réside dans la sensibilité aux phénomènes irréversibles [37], [38]. En effet, un fort champ magnétique peut provoquer un changement permanent de la direction de l'aimantation du matériau. Comme dans les capteurs AMR la direction du courant à mesurer est ajustée au préalable par rapport à la direction de l'aimantation. Cette modification de la direction de l'aimantation rend le capteur inutilisable. Ce risque peut être réduit en appliquant un champ perpendiculaire au champ à mesurer à travers une bobine auxiliaire [13].

Les capteurs GMR (Giant Magneto Resistance) sont issus du domaine physique de l'électronique de spin. Le phénomène de la GMR a été découvert à la fin des années 1980 par deux prix Nobel européens [39]. Il est basé sur le fait que les spins des électrons ne se déplacent pas à la même vitesse selon l'orientation de l'aimantation du matériau ainsi que le fait que la conductivité d'un matériau soit directement liée à la vitesse des électrons le traversant [36]. Typiquement, un capteur GMR est composée de plusieurs couches ; deux couches ferromagnétiques séparées par une couche de matériau conducteur. L'orientation de l'une des deux couches ferromagnétiques est forcée alors que l'autre couche a une aimantation variable. Lorsqu'un champ magnétique externe est appliqué, l'aimantation s'aligne sur ce champ ; sinon, elle s'aligne parallèlement à l'aimantation de la couche dure. La résistance de la GMR varie ainsi en fonction du champ magnétique externe.

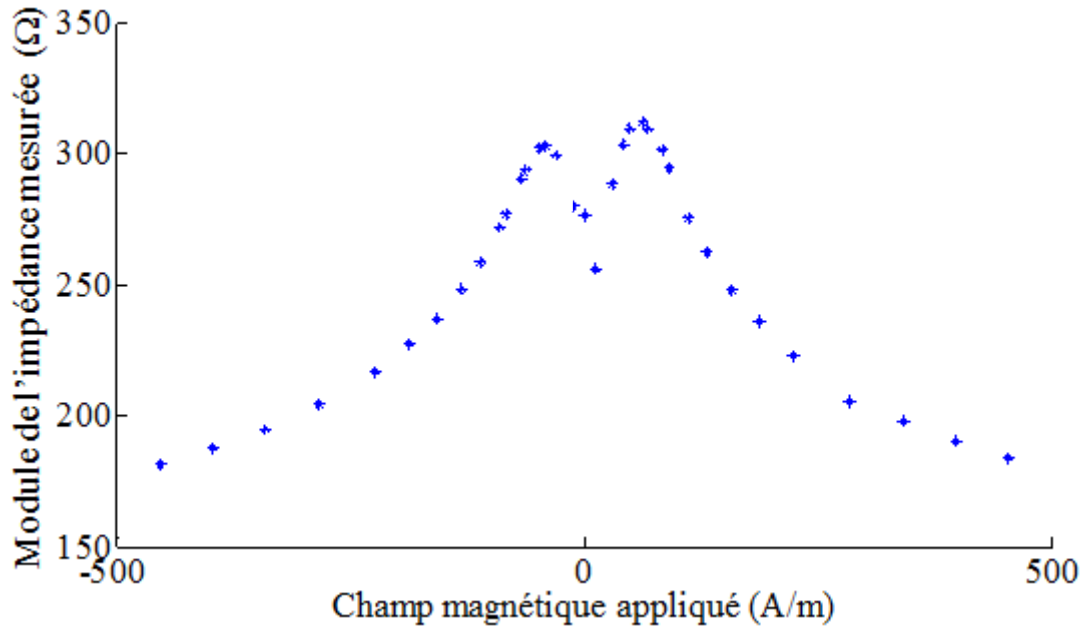
Les capteurs GMR sont utilisés pour la mesure du champ magnétique, du courant électrique, de la position et la vitesse linéaires ou angulaires. Ils sont aussi très utilisés en tant que tête de

lecture dans les disques durs. Ils ont une large bande passante de détection qui s'étale du continu jusqu'à  $MHz$  avec une résolution de détection de l'ordre de  $8 A/m$  [5].

## **I.2 La magnéto Impédance Géante : du phénomène physique à la réalisation d'un capteur**

Une grande partie de la recherche autour du phénomène GMI a été consacrée à l'étude des matériaux pouvant présenter ce phénomène ainsi qu'à leurs techniques de fabrication. Dans le but de maximiser la variation de l'impédance, ces recherches ont exploité les différentes compositions chimiques des matériaux [40]–[43], les différentes géométries (fils amorphes [44], ruban amorphes [40]–[43], multicouches [45], etc.) ainsi que les techniques de fabrication (à chaud [40], recuit [41] etc). Tannous *et al.* ont résumé les différents paramètres physiques qui maximisent la GMI [46]. Ces paramètres sont liés à la douceur du matériau. Il faut donc que le matériau ait une faible magnétostriction (de préférence négative), une faible résistivité ( $< 100 \mu\Omega.cm$ ), un faible champ coercitif ( $< 100 A/m$ ), une faible valeur de l'anisotropie magnétique, une aimantation à saturation importante et une grande perméabilité. L'effet GMI se manifeste dans les matériaux ferromagnétiques doux et les nanocristallins car ils ont la particularité de s'aimanter très fortement sous l'effet d'un champ magnétique extérieur. En plus, ces matériaux ont une grande perméabilité.

L'allure typique de la variation de l'impédance en fonction du champ magnétique est représentée sur la figure 1.10.



**Figure 1.10: Variation du module de l'impédance d'un micro fil ferromagnétique amorphe de 30  $\mu\text{m}$  de diamètre en fonction du champ magnétique appliqué. Le fil est parcouru par un courant alternatif 5 mA / 1 MHz.**

Dans cette thèse, nous nous intéressons à l'étude de la GMI dans un micro fil ferromagnétique amorphe (Co-Fe-Si-B) parcouru par un courant alternatif  $i_{ac} = I_{ac} e^{-j2\pi ft}$  où  $I_{ac}$  est son amplitude et  $f$  sa fréquence. Une tension alternative  $v_{ac}$  d'amplitude  $V_{ac}$  apparait aux bornes du fil. Dans ce cas, l'impédance complexe du fil à une fréquence donnée est définie par le rapport entre les amplitudes complexes de la tension et du courant.

$$\underline{Z} = \frac{V_{ac}}{I_{ac}} \quad (1.2)$$

### I.2.1 La GMI et les modèles théoriques

L'interprétation du phénomène GMI dépend de la fréquence du courant d'excitation. On peut ainsi distinguer trois régimes de fonctionnement. Dans le domaine des basses fréquences de  $1$  à  $100$  kHz la variation de la tension aux bornes de l'échantillon est principalement due au phénomène magnéto-inductif qui a été largement étudié par Mohri *et al.* [47]. À des fréquences plus élevées, jusqu'à quelques MHz, l'effet est essentiellement causé par les variations de la profondeur de pénétration dues à de forts changements de la perméabilité magnétique sous l'effet d'un champ magnétique externe [48]. A des fréquences très élevées, de l'ordre du GHz, une énorme variation de la profondeur de pénétration est observée, et de

forts changements de l'impédance se produisent à cause de la résonance ferromagnétique (RFM) [9].

Dans ce qui suit, nous allons détailler le phénomène dans chaque gamme de fréquences du courant d'excitation. Pour cela, nous prenons le cas d'un fil ferromagnétique amorphe parcouru par un courant alternatif et soumis à un champ magnétique appliqué  $\vec{H}$  (figure 1.11).

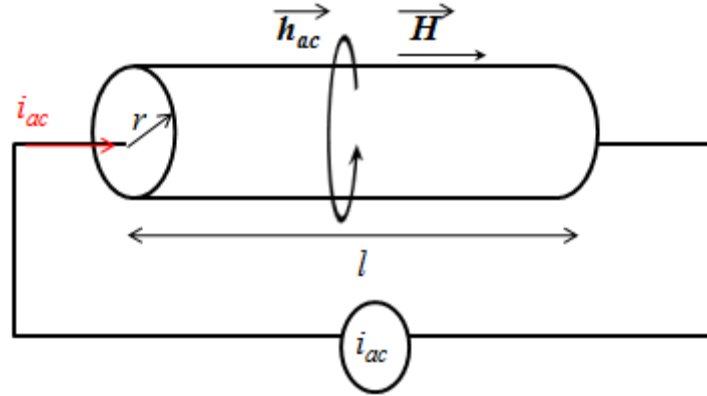


Figure 1.11: Schéma d'un fil ferromagnétique amorphe parcouru par un courant alternatif  $i_{ac}$  et soumis à un champ magnétique  $\vec{H}$

### I.2.1.1 Le régime des basses fréquences

Pour les basses fréquences du courant d'excitation, la GMI est interprétée en terme du phénomène magnéto-inductif. En effet, le courant qui parcourt le fil ferromagnétique crée un champ magnétique circonférentiel  $\vec{h}_{ac}$  variable au cours du temps (figure 1.11), ce champ induit à son tour une variation du flux magnétique circulaire et crée ainsi un champ électrique longitudinal  $\vec{e}_z$  dont la valeur à la surface détermine la tension induite au long du fil  $v_L$  qui est proportionnelle à la longueur du fil  $l$ . Cette tension induite peut aussi être exprimée en fonction du courant alternatif qui parcourt le fil et son inductance interne [47].

$$\underline{V}_L = \underline{E}_z l = (j2\pi f) \underline{I}_{ac} L \quad (1.3)$$

Où  $\underline{V}_L$ ,  $\underline{I}_{ac}$  et  $\underline{E}_z$  sont les amplitudes complexes respectives de  $v_L$ ,  $i_{ac}$  et  $e_z$ .

Si le fil est homogène, l'inductance  $L$  s'écrit en fonction de la perméabilité circonférentielle  $\mu_\phi$  et la longueur du fil:  $L = \frac{\mu_\phi l}{2}$  [49].

La tension totale  $V_{ac}$  mesurée aux bornes du fil est la somme d'une tension inductive  $V_L$  et d'une tension résistive  $V_R = I_{ac} R_{dc}$  où  $R_{dc}$  est la résistance statique du fil.

$$\underline{V}_{ac} = \underline{V}_R + \underline{V}_L = \underline{I}_{ac} R_{dc} + (j2\pi f)\underline{I}_{ac}L \quad (1.4)$$

L'impédance électrique du fil est le rapport entre la tension aux bornes du fil et le courant qui le parcourt :

$$\underline{Z} = \frac{\underline{V}_{ac}}{\underline{I}_{ac}} = R_{dc} + (j2\pi f)L = R_{dc} + jX \quad (1.5)$$

Où

$$X = 2\pi fL = \pi f\mu_\phi l \quad (1.6)$$

La perméabilité  $\mu_\phi$  dépend du champ magnétique appliqué  $H$ . Cette dépendance est expliquée dans les références [50] et [51]. Quand un champ magnétique externe est appliqué, la perméabilité circonférentielle du fil  $\mu_\phi$  change donnant lieu à une grande variation de la partie inductive de l'impédance.

On peut conclure qu'à basse fréquence, la dépendance de l'impédance au champ magnétique appliqué est relative au terme inductif qui est proportionnel à la perméabilité du fil. Ainsi, le champ magnétique extérieur agit pour favoriser la variation de la perméabilité circonférentielle des fils (perméabilité transversale pour les rubans).

### **1.2.1.2 Le régime des fréquences intermédiaires**

Lorsque la GMI a été redécouverte par Panina *et al.* [44], elle a tout de suite été interprétée en termes de l'effet de peau classique. En effet, le courant alternatif circulant dans un fil crée un champ magnétique circonférentiel induit selon la loi d'ampère  $\underline{I}_{ac} = 2\pi r \underline{H}_{ac}$  où  $r$  est le rayon du fil (figure 1.12). Ce champ magnétique  $h_{ac}$  crée à son tour un champ électrique longitudinal  $e_z$  par effet inductif. Ainsi une tension  $v_L$  apparaît aux bornes du fil telle que  $\underline{v}_L = \underline{e}_z l$ , où  $l$  est la longueur du fil. Ce qui permet d'écrire l'impédance complexe du fil  $\underline{Z}$  sous la forme suivante :

$$\underline{Z} = \frac{\underline{V}_L}{\underline{I}_{ac}} = \frac{l \underline{E}_z}{2 \pi r \underline{H}_{ac}} = \frac{l}{2 \pi r} \underline{Z}_s \quad (1.7)$$

Où  $\underline{V}_L$ ,  $\underline{I}_{ac}$ ,  $\underline{E}_z$  et  $\underline{H}_{ac}$  sont les amplitudes complexes respectives de  $\underline{v}_l$ ,  $\underline{i}_z$ ,  $\underline{e}_z$  et  $\underline{h}_{ac}$  et  $\underline{Z}_s$  est l'impédance surfacique  $\underline{Z}_s = \frac{\underline{E}_z}{\underline{H}_{ac}}$ .

Quand il s'agit d'un conducteur cylindrique, on peut réécrire  $\underline{Z}_s$  en utilisant les équations de Maxwell [52]:

$$\underline{Z}_s = \frac{k J_0(k r)}{\sigma J_1(k r)} \quad (1.8)$$

Où  $\sigma$  est la conductivité du fil,  $J_0$  et  $J_1$  sont les fonctions de Bessel du premier ordre et  $k$  est une constante liée à la propagation radiale de l'onde électromagnétique : ( $k = \frac{1-j}{\delta}$ ).  $\delta$  représente l'épaisseur de peau qui caractérise la profondeur de pénétration du courant dans le milieu :

$$\delta = \frac{1}{\sqrt{\sigma \pi f \mu_\varphi}} \quad (1.9)$$

La profondeur de pénétration s'écrit en fonction de la conductivité  $\sigma$ , de la fréquence  $f$  et de la perméabilité circonférentielle  $\mu_\varphi$  qui à son tour dépend du champ magnétique appliqué  $H$ .

Ainsi, lorsqu'on applique un champ magnétique extérieur, la perméabilité du matériau change et par conséquent, la profondeur de peau donnant lieu à une modification de l'impédance.

### **I.2.1.3 Le régime des hautes fréquences**

A des fréquences très élevées, Yelon *et al.* ont montré que la théorie de la résonance ferromagnétique, développée il y a plus de 40 ans, est aussi valable pour décrire l'effet GMI [9]. Une telle modélisation nécessite de prendre en considération la dynamique des moments magnétiques ainsi que l'énergie d'échange en faisant appel aux équations de Maxwell et de Landau-Lifshitz [12].

### **I.2.2 Paramètres d'influence sur les caractéristiques GMI**

Dans la suite de la thèse, on adopte les notations suivantes :

- $Z$  est le module de l'impédance complexe  $\underline{Z}$ .  $Z_{max}$  est le module maximal de l'impédance dans la plage des champs magnétiques considérés (de l'ordre de  $300 \Omega$  sur la figure 1.10 par exemple).
- $H_p$  est un champ magnétique qui définit le point de fonctionnement.
- La sensibilité est la dérivée au point de fonctionnement en champ de la grandeur de sortie (impédance) par rapport à la grandeur d'entrée (champ magnétique). C'est donc le rapport de variations locales des grandeurs. Elle s'écrit donc comme suit :

$$S = \left[ \frac{\partial Z(H, \omega)}{\partial H} \right]_{H=H_p} \quad (1.10)$$

La sensibilité de la GMI est ainsi exprimée en  $\Omega/Am^{-1}$ . Dans un capteur de courant par exemple, la grandeur d'entrée est un courant qui induit un champ magnétique autour du conducteur. La sortie du capteur est une tension proportionnelle à l'impédance de l'élément sensible. Dans ce cas, la sensibilité s'exprime en  $V/A$  si on considère que l'entrée est le courant électrique ou en  $V/Am^{-1}$  si l'entrée est un champ magnétique.

- Le rapport GMI est une représentation normalisée de la variation relative du module de l'impédance  $Z$  en fonction du champ magnétique appliqué  $H$ . Ce ratio est exprimé comme suit :

$$\frac{\Delta Z}{Z} \times 100 = \frac{|Z(H)| - |Z(H_{ref})|}{|Z(H_{ref})|} \times 100 \quad (1.11)$$

Où  $Z(H)$  est le module de l'impédance au champ magnétique appliqué  $H$  et  $Z(H_{ref})$  est le module de l'impédance à un champ de référence.  $H_{ref}$  peut être le champ nul ou le champ de saturation.

### I.2.2.1 Fréquence d'excitation

La courbe GMI présente généralement une dépendance symétrique aux champs magnétiques positifs et négatifs. Cette propriété est intrinsèque aux matériaux amorphes mais peut être altérée sous quelques conditions de traitement qui seront discutées plus tard.

Les recherches ont montré qu'à basse fréquence d'excitation où le phénomène est régi par l'effet magnéto-inductif, la courbe GMI présente une allure à un simple pic avec une faible valeur du ratio GMI [2]. Au fur et à mesure que la fréquence augmente, on voit apparaître un double pic sur la courbe GMI. Ce comportement est une conséquence de la dépendance de la

perméabilité du matériau à la fréquence. Puis ces pics tendent à être translatés vers des valeurs de champ appliqués plus élevés. La variation du module de l'impédance  $\Delta Z$ , le module maximal de l'impédance  $Z_{max}$  ainsi que le rapport GMI  $\Delta Z/ Z$  ont tous un comportement similaire en fonction de la fréquence du courant d'excitation. Ils ont tendance à augmenter jusqu'à une valeur limite puis diminuent progressivement [53]–[55].

Il est à noter que cette explication du comportement en fonction de la fréquence est très simplifiée. En effet, à une fréquence donnée, le comportement en simple et double pic peut aussi dépendre de l'amplitude du courant  $i_{ac}$  [53].

### **I.2.2.2 Amplitude du courant alternatif**

L'étude de l'influence de l'amplitude du courant d'excitation sur les caractéristiques GMI a fait l'objet de quelques travaux de recherches. Ces recherches ont montré que plus l'amplitude du courant augmente, plus le pic sur la courbe GMI croit jusqu'à une certaine valeur de courant optimal [53]. Le même comportement a été retrouvé par Vazquez *et al.* [56] dans un micro-fil amorphe en *Co-Mn-Si-B*. De point de vue théorique, Chen *et al.* [57] ont prouvé que les pics de la courbe GMI sont décalés vers des champs magnétiques plus grands, au fur et à mesure que l'amplitude du courant augmente. Une expérience réalisée par Pal *et al.* [53] a confirmé ces résultats.

### **I.2.2.3 Courant continu de polarisation : GMI Asymétrique**

La courbe GMI présente généralement une dépendance symétrique aux champs magnétiques positifs et négatifs. Cette symétrie peut être modifiée par exemple par recuit sous champ [58] ou par une polarisation à travers un courant continu [59]. Le comportement GMI Asymétrique noté (AGMI pour Asymetrical GMI) est prometteur dans les applications de capteurs linéaires.

L'AGMI due à un courant de polarisation a été observée pour la première fois par Kitoh *et al.* qui ont étudié le phénomène dans un fil amorphe [60]. Sans la polarisation en courant, la courbe GMI a une allure à double pics. Au fur et à mesure que le courant de polarisation augmente, et en fonction de l'orientation de ce courant, une pointe de la courbe va être favorisée par rapport à l'autre. La position des pics reste pratiquement inchangée sauf quand la fréquence du courant alternatif varie.

#### **I.2.2.4 Température de mesure**

Très peu de recherches se sont intéressées à l'étude de l'effet de la température de mesure sur la GMI. En général, les études faites sur différents matériaux GMI tels que les fils amorphes [61], les rubans amorphes [62] et les nanocristallins [63] montrent que l'effet GMI augmente en fonction de la température jusqu'à une limite de saturation proche de la température de Curie du matériau. Puis au-delà de cette température, la GMI régresse. Cette dépendance à la température est liée à la dépendance de la perméabilité à la température (perméabilité circulaire dans le cas des fils amorphes [61] et perméabilité transversale dans le cas des rubans [64]). Pour améliorer la stabilité thermique des éléments sensibles, des méthodes de recuit peuvent être utilisées [65].

#### **I.2.2.5 Géométrie de l'élément sensible**

Selon la structure de l'élément sensible utilisé (fil, ruban, multicouches), plusieurs paramètres géométriques peuvent avoir une influence sur la caractéristique GMI telle que la longueur, le rayon ou la largeur de l'élément sensible.

L'équation (1.7) par exemple, montre la dépendance de l'impédance à la longueur de l'élément sensible. Cette dépendance a fait l'objet de quelques travaux de recherche [66]–[68]. Vazquez *et al.* ont montré que pour des fils ferromagnétiques nanocristallins, plus la longueur de l'échantillon diminue, plus la coercivité et la susceptibilité diminuent aussi et par conséquent, la GMI est réduite [68]. Par contre, Phan *et al.* ont fait une autre étude sur des micro-fils à base de cobalt et ils ont plutôt noté une grande variation de la GMI notamment quand la longueur de l'échantillon est réduite [69]. Cet effet est interprété par la diminution de la résistance électrique du fil. Ces micro-fils sont donc tout à fait adaptés pour des applications de capteurs miniatures. La différence entre les deux résultats réside dans le phénomène de l'effet de bord qui diffère selon la taille du conducteur.

La largeur ou le rayon de l'échantillon a aussi été étudiée dans plusieurs structures tels que les fils amorphes [70], les films [71] et les rubans [72]. Etant donné que l'anisotropie axiale et circumférentielle dépendent de la distance radiale de l'échantillon, il en résulte une dépendance du comportement de la GMI vis-à-vis de la largeur de l'élément sensible.

Il faut noter aussi que le champ démagnétisant s'oppose à l'aimantation du matériau et réduit l'intensité du champ total vue par l'élément sensible. Ainsi, le champ démagnétisant a un

impact sur la mesure du champ et par conséquent la sensibilité au champ appliqué va donc être réduite.

Le champ démagnétisant est plus important lorsque les dimensions du matériau sont proches. Lorsque l'élément sensible a une longueur très supérieure à son diamètre ou son rayon, comme est le cas dans notre étude, le champ démagnétisant peut être négligé [73].

#### **I.2.2.6 L'hystérésis**

L'origine de l'hystérésis en GMI est liée à l'hystérésis du processus d'aimantation. L'hystérésis est souvent faible dans les matériaux magnétiques homogènes et peut être réduit par recuit [74].

### **I.2.3 Les capteurs GMI**

#### **I.2.3.1 L'intérêt des capteurs GMI**

Les capteurs GMI présentent des avantages par rapport à certains capteurs magnétiques. Selon l'application visée, ils peuvent être favorisés par un ou plusieurs avantages par rapport à leurs concurrents, ou au moins ils peuvent leurs êtres complémentaires. Par exemple, comparé à la technologie GMR et effet Hall, le capteur GMI peut typiquement présenter une sensibilité supérieure [5]. La bande passante de la GMI est large ; elle s'étend du continu jusqu'à plusieurs *MHz*, voire plusieurs dizaines de *MHz*, ce qui présente un avantage certain par rapport aux capteurs de type Rogoswki. L'élément sensible GMI peut avoir une taille assez réduite (aussi faible que quelques dizaines de micromètres de diamètre et quelques millimètres de longueur). Cette taille réduite est aussi un atout pour la miniaturisation [5].

Ces avantages, associés à un coût peu élevé, à une faible consommation et à un faible encombrement (notamment par rapport à la technologie Fluxgate) [5] laisse à penser que ces dispositifs ont un avenir et une place certaine dans la réalisation de capteurs magnétiques pour la mesure de différentes grandeurs physiques par mesure de champ.

Par ailleurs, les capteurs GMI présentent aussi une bonne stabilité thermique de l'élément sensible [75], [76]. En particulier, les fils amorphes à base de cobalt ont une bonne stabilité thermique sur une large plage de température comprise entre  $-40\text{ }^{\circ}\text{C}$  et  $85\text{ }^{\circ}\text{C}$ , ce qui permet aux capteurs GMI d'effectuer des mesures fiables à température ambiante [76].

### **I.2.3.2 Les différentes applications de capteurs GMI**

Les applications de capteurs GMI sont celles de tout autre capteur de mesure du champ magnétique [77]. Les recherches ont exploité ce phénomène dans la mise en œuvre de nouveaux dispositifs de mesure de position linéaire ou angulaire, de mesure de force, de détection de la présence ou du déplacement d'un objet aimanté, de surveillance du trafic des voitures et des systèmes antivols [5]. Certains travaux de recherche se sont intéressés au développement de capteurs de courant à base de GMI [18], [78], [79]. Un capteur de courant GMI a même été breveté [69].

La GMI est proposée dans plusieurs domaines d'applications tel que les têtes de lecture de disques [81]. Les capteurs GMI peuvent aussi être utilisés pour détecter la présence ou le passage d'objets mobiles. De tels dispositifs sont utilisés pour surveiller et contrôler de nombreux procédés industriels. Les capteurs GMI étant très sensibles, ils peuvent mesurer avec précision le vecteur champ magnétique ainsi que son orientation dans l'espace. Ils peuvent donc avoir des débouchés dans les applications aérospatiales [82]. Dans ce cas, les capteurs GMI ont l'avantage de la sensibilité et la taille réduite de l'élément sensible. Dans certaines applications biomédicales telles que la Magnéto-Cardio-Graphie (MCG), le suivi des molécules marquées magnétiquement, l'identification rapide des agents pathogènes, ou l'identification des biomolécules (par exemple, l'ADN, l'ARN, les anticorps, etc), la mesure du champ magnétique très faibles de l'ordre de  $10^{-8}$  à  $10^{-3}$  A/m ( $10^{-10}$  à  $10^{-5}$  Oe) est recherchée, les capteurs GMI peuvent donc y apporter leurs contributions. Dans un autre domaine, l'entreprise Aichi Steel a récemment réalisé une petite boussole qui permet la mesure par des capteurs GMI de champs géomagnétiques. Comparés aux boussoles basées sur la technologie Fluxgate, les boussoles GMI ont une taille plus réduite et une faible consommation en puissance.

### **I.2.3.3 Les capteurs de courant GMI**

Valenzuela *et al.* ont réalisé un premier prototype de capteur de courant GMI utilisant un fil amorphe (Co-Fe-Si-B) comme élément sensible de détection de diamètre  $125 \mu\text{m}$  et de longueur  $11 \text{ cm}$  [18]. Pour réduire les dimensions du capteur, l'élément sensible a été enroulé 5 fois autour d'un cylindre en plastique de  $4 \text{ mm}$  de diamètre et de  $2 \text{ cm}$  de longueur. Le fil GMI est parcouru par un courant d'amplitude  $10 \text{ mA (rms)}$  et de fréquence  $100 \text{ kHz}$ . Cette expérience utilise un générateur de tension pour l'excitation et un multimètre pour la mesure

de la variation de la tension. L'expérience exploite directement la courbe GMI sans recours à une polarisation. Un courant continu traverse un solénoïde créant ainsi un champ magnétique parallèle au fil GMI ce qui entraîne une variation de son impédance. La dépendance de l'impédance au champ magnétique est utilisée pour mesurer le courant continu. Cette étude a abouti à un capteur linéaire mesurant un courant jusqu'à  $0.3\text{ A}$ .

La courbe GMI est non linéaire, ou au mieux, linéaire dans une faible gamme dynamique. Dans un capteur de courant GMI, la direction du courant mesuré ne peut pas être déterminée, car les matériaux amorphes présentent une dépendance symétrique aux champs magnétiques positifs et négatifs. Pour remédier à ce problème, Rheem *et al.* ont utilisé des rubans amorphes à base de Cobalt recuit qui présentent un effet GMI asymétrique [83]. Cette dissymétrie sur la courbe GMI peut aussi être obtenue en utilisant un champ magnétique de polarisation externe [84]–[87]. L'expérience de Rheem *et al.* a abouti à un capteur de courant de haute sensibilité. Les résultats montrent que la tension de sortie du capteur augmente linéairement en fonction du courant appliqué qui peut atteindre  $1\text{ A}$ . En raison de la caractéristique asymétrique de la GMI, ce capteur permet donc de déterminer la direction du courant continu. Dans ce même contexte, Han *et al.* ont aussi réalisé un capteur de courant où l'élément sensible est polarisé par un aimant permanent [86]. Le capteur est constitué d'une structure avec double sonde de plusieurs rubans amorphes parallèles entre eux, équidistants et connectés en série. Ces rubans ont une largeur de  $2\text{ mm}$  et une épaisseur de  $30\text{ }\mu\text{m}$ . L'excitation en courant se fait à travers un oscillateur Collpits suivi d'une résistance d'injection. La tension aux bornes de l'élément sensible est d'abord pré-amplifiée puis mesurée avec un détecteur à diode. En utilisant une polarisation en champ à un point de fonctionnement, ce capteur permet de déterminer le signe du courant mesuré. La plage dynamique des mesures s'étend entre  $\pm 3\text{ A}$  avec une sensibilité de  $1\text{ V/A}$  et une erreur de mesure inférieure à  $0.15\%$ .

Malatek *et al.* ont conçu un autre capteur de courant GMI utilisant des rubans et ayant une structure en double noyau (double blindage) [84]. Cette structure améliore la stabilité en température ainsi que l'erreur à la linéarité. L'élément sensible est excité par un courant de  $5\text{ mA (rms) / }1\text{ MHz}$ . Une polarisation en champ a été appliquée à l'élément sensible à travers une bobine parcourue par un courant de  $30\text{ mA}$  donnant lieu à un champ magnétique de polarisation de  $80\text{ A/m}$ . Le capteur est linéaire dans une plage dynamique de  $\pm 2\text{ A}$  avec une erreur à la linéarité de l'ordre de  $0.4\%$ . Malgré les résultats encourageants, cette technologie

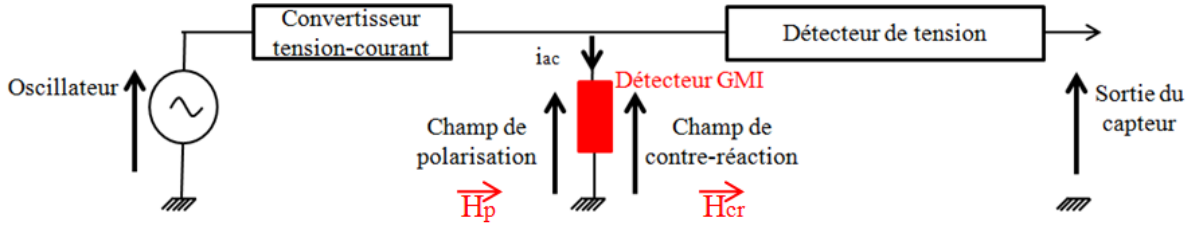
reste difficile à réaliser parce qu'il est difficile de trouver une paire de noyaux avec les mêmes propriétés magnétiques.

La linéarité dans une plage dynamique plus large peut aussi être améliorée en utilisant la contre réaction. Ce concept a été exploité par Mohri *et al.* dans les capteurs à magnéto impédance (MI) [88]. Le principe de la contre réaction consiste à convertir la tension de sortie du capteur en un courant électrique à travers une résistance de contre réaction, puis en un champ magnétique à travers une bobine enroulée autour de l'élément sensible. Ce champ de correction permet de ramener le système de mesure autour du point de fonctionnement, ce qui garantit une linéarité dans une gamme plus large [85], [88]–[90]. Cet asservissement permet aussi de réduire l'hystérésis et la dérive en température.

Il est par ailleurs intéressant de souligner qu'une autre technique astucieuse de conditionnement de capteurs GMI a été récemment mise en place par Coillot *et al.* dans le but de supprimer l'offset du capteur [91]. Cette technique, exploitant la symétrie du module de l'impédance par rapport aux champs magnétiques positifs et négatifs, utilise un champ de polarisation alternatif et une double démodulation (à la fréquence d'excitation puis à la fréquence du champ de polarisation). Cette élégante solution présente aussi l'avantage de la linéarisation intrinsèque de la sortie sans l'utilisation d'une contre réaction.

#### **I.2.3.4. Principe de mise en œuvre d'un capteur GMI**

Le principe général de la mise en œuvre d'un capteur GMI est illustré par la figure 1.12. Une telle mise en œuvre nécessite donc un élément sensible. Cet élément sensible est excité à l'aide d'un courant alternatif  $i_{ac}(t)$ , que nous supposons sinusoïdal de pulsation  $\omega$  pour simplifier, d'amplitude constante  $I_{ac}$ . Ce courant est fourni par un oscillateur et son convertisseur tension-courant. L'amplitude de la tension aux bornes de l'élément GMI est directement proportionnelle à la valeur du module de l'impédance et reflète donc ses dépendances au champ magnétique.



**Figure 1.12 : Structure générale d'un capteur GMI**

L'élément sensible possédant une réponse au champ magnétique fortement non-linéaire (voir par exemple la figure 1.10) et généralement symétrique (en module) par rapport aux champs magnétiques positifs et négatif, la mise en œuvre d'un capteur nécessite généralement une polarisation en champ  $H_p$  autour d'un point de fonctionnement.

En première approximation, en considérant le capteur en boucle ouverte et en désignant par  $H$  une faible variation du champ magnétique appliqué (champ mesuré) autour du champ de polarisation (avec  $H \ll H_p$ ), il est possible de linéariser l'impédance par un développement limité (équation 1.12) [82], [92], [93].

$$Z[\omega, H_p + H] = Z[\omega, H_p] + \left[ \frac{\partial Z[\omega, H]}{\partial H} \right]_{H=H_p} H \quad (1.12)$$

La tension aux bornes de l'élément GMI s'écrit donc :

$$\begin{aligned} V_{ac}(t) &= Z[\omega, H_p + H] I_{ac} \sin \omega t \\ &= Z[\omega, H_p] \left( 1 + \frac{1}{Z[\omega, H_p]} \left[ \frac{\partial Z[\omega, H]}{\partial H} \right]_{H=H_p} H \right) I_{ac} \sin \omega t \end{aligned} \quad (1.13)$$

Cette tension fait clairement apparaître l'expression d'une tension modulée en amplitude en fonction des variations du champ appliqué,  $H$ . Après une démodulation d'amplitude, il est possible d'obtenir une tension de sortie directement proportionnelle à  $H$  :

$$V_s = C I_{ac} \left[ \frac{\partial Z[\omega, H]}{\partial H} \right]_{H=H_p} H \quad (1.14)$$

Avec  $C$  est le gain introduit par le système de démodulation et d'amplification. Cette démodulation peut être effectuée par des techniques qui seront présentées dans le chapitre 2.

Par ailleurs, selon l'application visée, il est possible d'utiliser une contre-réaction en champ. Par principe, le champ de contre-réaction  $H_{cr}$  s'oppose au champ extérieur à mesurer de telle sorte que l'élément GMI soit toujours soumis à un même champ (champ de polarisation seulement). Ce principe permet, entre autre, de s'affranchir des problèmes de la non-linéarité intrinsèque du capteur. Nous reviendrons sur ce principe en chapitre 3.

## **Conclusion**

Dans ce chapitre, nous avons présenté l'état de l'art non exhaustif des technologies de capteurs de courant les plus commercialisés. Ces capteurs procèdent par mesure directe du courant ou par mesure du champ magnétique créé par le courant à mesurer. Dans ce dernier cas, plusieurs technologies de capteurs magnétiques peuvent être adoptées. La découverte de la GMI a été d'un grand apport pour les applications de magnétométrie en raison de sa grande sensibilité, de la taille réduite de l'élément sensible et de la faible consommation

Une partie du chapitre a été consacrée aux rappels des phénomènes physiques régissant la GMI. Nous avons pu voir que le phénomène dépend de plusieurs paramètres tels que le courant d'excitation, la température, la géométrie de l'élément sensible, etc. Ainsi, dans une application de capteur GMI, un bon choix de ces paramètres sera nécessaire.

La dernière partie du chapitre s'est focalisée sur l'intérêt de la GMI dans un capteur magnétique et son apport par rapport aux autres technologies. Quelques capteurs de courant GMI proposés dans l'état de l'art ont été décrits. Le principe général des capteurs GMI a été présenté.

Dans le chapitre suivant, nous allons porter notre attention sur l'électronique de conditionnement du capteur en rappelant les différentes techniques fréquemment utilisées dans les de capteurs GMI et en proposant d'autres solutions susceptibles d'apporter des améliorations par rapport aux capteurs GMI développés.



## **Chapitre II : Electronique de conditionnement du capteur**

Un capteur GMI est généralement constitué d'une source de haute fréquence (HF) fournissant le courant à l'élément sensible et d'un détecteur mesurant la variation de tension à ces bornes. Malgré l'apparente simplicité du principe général et du conditionnement électronique du capteur, son optimisation exige des précautions particulières puisque l'électronique contribue largement à la sensibilité, à la résolution et à la bande passante finale du capteur [94]–[96]. L'importance accordée à l'amélioration de l'électronique d'excitation et de détection du capteur est alors pleinement justifiée.

Ce chapitre est donc consacré à l'investigation de l'électronique de conditionnement du capteur. L'état de l'art des oscillateurs et des détecteurs utilisés dans les capteurs GMI sera présenté. De nouvelles techniques d'excitation et de mesure de tension seront proposées en discutant à chaque fois leurs avantages et leurs limites dans les capteurs GMI.

### **II.1 Electronique d'excitation**

Différents oscillateurs HF ont été proposés dans l'état de l'art des capteurs GMI tels que les multivibrateurs [97]–[99], les Colpitts [100], [101] et les oscillateurs à quartz [102].

Cette première partie du chapitre est d'abord dédiée à la description des différents types d'oscillateurs fréquemment utilisés dans les capteurs GMI. Ensuite, nous nous sommes référés aux technologies d'oscillateurs utilisés dans le domaine des télécommunications pour proposer un nouvel oscillateur pour les capteurs GMI. Cet oscillateur, basé sur une approche numérique de synthèse de fréquence, a été réalisé et mis en œuvre. Nous avons aussi développé un convertisseur tension-courant de haute fréquence très stable en courant et adapté à cet oscillateur. L'intégration de l'ensemble pour alimenter un capteur GMI a été réalisée avec succès.

#### **II.1.1 Les oscillateurs**

L'objectif de la thèse consiste à réaliser un prototype de capteur de courant autonome et portable. L'oscillateur utilisé dans les capteurs GMI doit donc répondre à ces critères. Dans ce qui suit, nous allons présenter les différents oscillateurs que nous avons étudiés pour les capteurs GMI.

On peut classer les oscillateurs qui sont souvent employés dans les capteurs GMI en deux catégories selon leur utilisation dans la structure du capteur. Dans une première catégorie, l'oscillateur est associé à un convertisseur tension-courant pour fournir à l'élément GMI un courant alternatif d'amplitude constante. C'est le cas par exemple des oscillateurs multivibrateurs astables ou du synthétiseur numérique de fréquence que nous avons développés dans le cadre de cette thèse (paragraphe II.1.2). Dans ce cas, la tension aux bornes de l'élément sensible sera modulée en amplitude par le champ magnétique à mesurer. Dans une deuxième catégorie, tels que les oscillateurs de type Colpitts, l'élément sensible GMI appartient généralement à la cellule passive de l'oscillateur. La variation de l'impédance de l'élément GMI entraîne une variation de la fréquence et de l'amplitude de l'oscillation. La sortie de l'oscillateur est donc modulée en fréquence et en amplitude par le champ mesuré.

### **II.1.1.1 Les oscillateurs multivibrateurs astables**

Il existe une variété d'oscillateurs multivibrateurs. On peut les distinguer par le composant de base qui peut être un amplificateur opérationnel, un transistor ou un circuit logique. La fréquence et le rapport cyclique (pour les oscillateurs de signaux carrés ou impulsionnels) sont réglables en ajustant les valeurs des composants passifs (résistances, condensateurs et inductances) dans le circuit.

Les capteurs GMI utilisent les multivibrateurs à résonance basés sur des transistors à effet de champ (ou FET pour Field Effect Transistor). Ces oscillateurs génèrent des signaux sinusoïdaux pour des fréquences pouvant aller, dans certains cas, jusqu'à quelques centaines de *MHz* [98]. Les multivibrateurs astables à base de circuits logiques du type CMOS sont aussi très utilisés dans les capteurs GMI. Ils génèrent des signaux carrés ou impulsionnels pour des fréquences de quelques *MHz* [97], [103], [104] . Le schéma typique des multivibrateurs astables à base de circuits logiques (7404 dans l'exemple) est présenté sur la figure 2.1. Une conversion tension-courant (non représentée sur la figure 2.1) est nécessaire. Cette conversion est généralement réalisée avec une résistance d'injection.

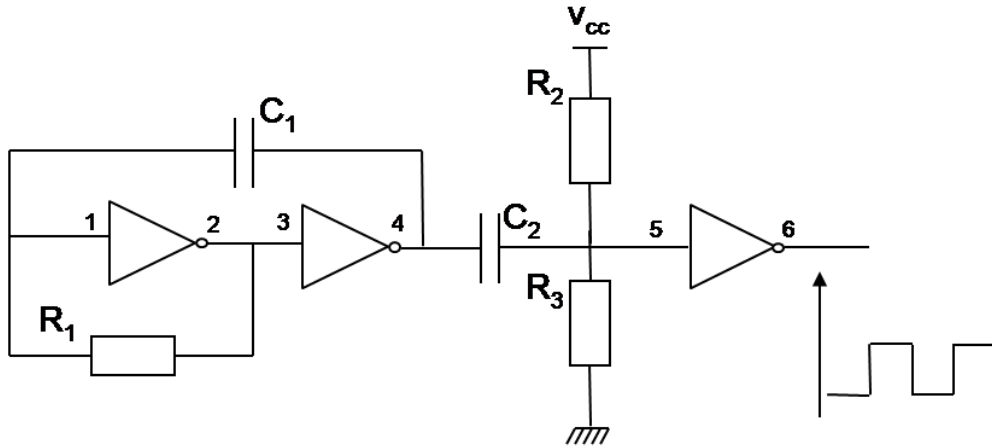


Figure 2.1: Schéma électronique d'un oscillateur multivibrateur astable à base d'un circuit logique (générateur de tensions carré)

La période  $T$  générée par ce circuit est proportionnelle au produit de la résistance  $R_1$  et du condensateur  $C_1$ .

$$T = 2.2 R_1 \cdot C_1 \quad (2.1)$$

Ces oscillateurs multivibrateurs ont eu un grand succès depuis que Mohri *et al.* ont montré que l'effet GMI produit par exemple avec une impulsion de  $10 \text{ ns}$  est équivalent à celui qu'on retrouve en utilisant un signal sinusoïdal de  $30 \text{ MHz}$  [88]. Ces oscillateurs à impulsions ont donc été largement utilisés dans les capteurs GMI car ils permettent d'éviter les difficultés de mise en œuvre des oscillateurs sinusoïdaux de haute fréquence. Ils ont aussi l'avantage d'assurer l'excitation de l'élément sensible sur de courtes durées avec des fréquences de répétitions relativement basses, ce qui permet d'éviter l'échauffement de l'élément sensible et réduit donc les dérives en température.

### II.1.1.2 Les oscillateurs Colpitts

Les oscillateurs Colpitts sont construits à base de transistors bipolaires ou à effet de champ ayant des bandes passantes appropriées. De tels oscillateurs incluent aussi des circuits résonants à base d'inductance et de condensateurs permettant un fonctionnement sur une plage de fréquences qui s'étend jusqu'à quelques centaines de  $\text{MHz}$  [105].

Dans un oscillateur Colpitts, le transistor peut avoir une configuration en base commune (figure 2.2). Le circuit résonant  $LC$  détermine la fréquence de l'oscillation. La présence d'une résistance au niveau de l'émetteur améliore la stabilité en température du circuit. La fréquence d'oscillation de la tension de sortie est donnée par l'équation 2.2:

$$f = \frac{1}{2\pi \sqrt{L_0 \left( \frac{C_1 \cdot C_2}{C_1 + C_2} \right)}} \quad (2.2)$$

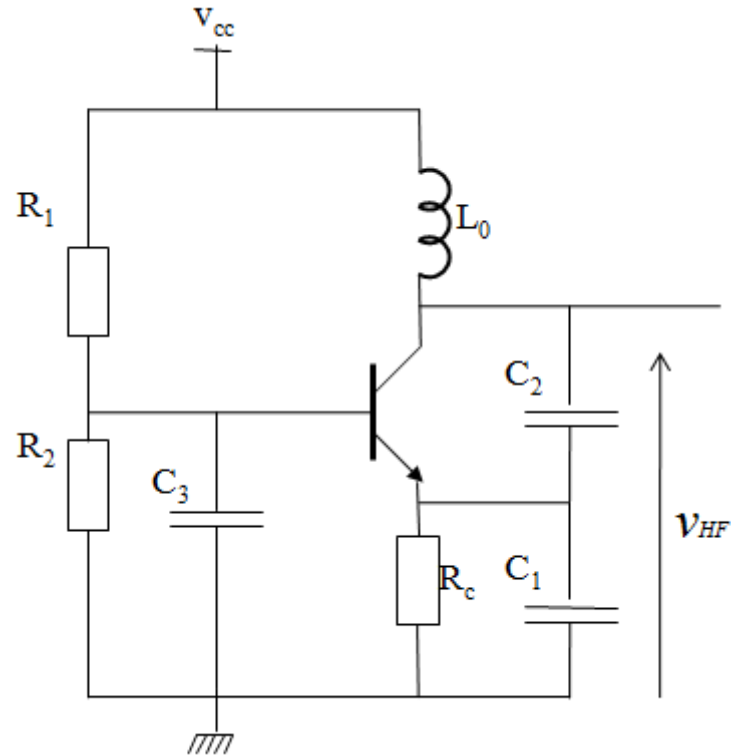


Figure 2.2: Schéma électronique d'un oscillateur Colpitts

Nous avons précisé dans le cas de l'utilisation des oscillateurs Colpitts dans les capteurs GMI, il est très récurrent de considérer l'élément sensible GMI comme l'élément inductif du circuit résonant (figure 2.3). Dans ce cas, l'impédance de l'élément sensible intervient dans la définition de la fréquence et l'amplitude de l'oscillateur. La sortie de l'oscillateur est non seulement modulée en fréquence par le champ mesuré, mais aussi en amplitude [100].

La modulation en fréquence peut être expliquée par la dépendance de la fréquence de l'oscillateur aux parties réelle et imaginaire de l'impédance de l'élément sensible. Cette fréquence d'oscillation est donnée par l'équation (2.3) [101]:

$$f = \frac{\sqrt{\frac{1}{C_2} + \left(1 + \frac{R(\omega, H)}{R_c}\right) \frac{1}{C_1}}}{2\pi \sqrt{L(\omega, H)}} \quad (2.3)$$

Où l'impédance de l'élément sensible s'écrit comme suit :  $\underline{Z} = R(\omega, H) + j2\pi fL(\omega, H)$  où  $R(\omega, H)$  et  $L(\omega, H)$  sont respectivement la résistance et l'inductance à la pulsation  $\omega$  et au champ mesuré  $H$ .

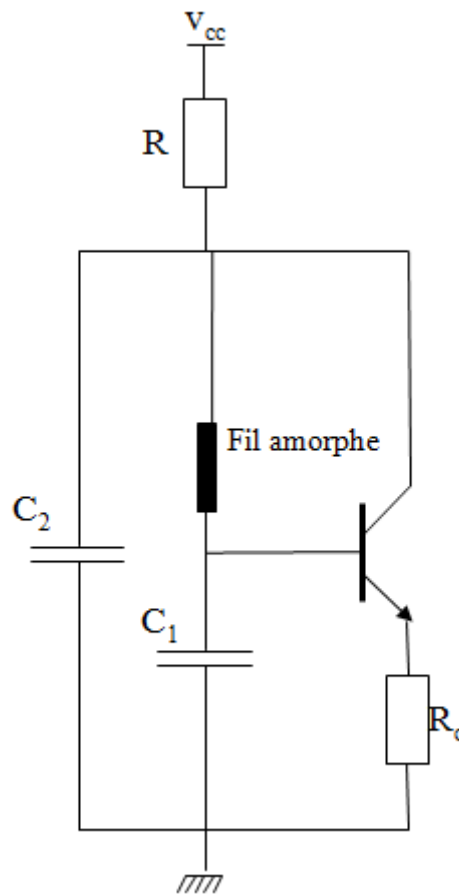


Figure 2.3: Schéma électronique d'un oscillateur Colpitts utilisé dans les capteurs GMI

La variation de l'amplitude de l'oscillation en fonction du champ mesuré est aussi liée à la variation de l'impédance de l'élément GMI qui entraîne une modification du gain de la boucle de contre-réaction de l'oscillateur. Selon le sens de la variation du champ mesuré autour du point de fonctionnement, cette modification se traduit par une augmentation de l'amplitude de l'oscillation ou par une diminution, pouvant aller jusqu'à l'extinction de l'oscillation [100].

Les oscillateurs Colpitts et les multivibrateurs sont des oscillateurs analogiques très répandus dans les réalisations concrètes de capteurs GMI. Ils sont aussi très sensibles aux capacités parasites et à la proximité des structures conductrices ou magnétiques. Un blindage du capteur peut être nécessaire lorsque celui-ci est utilisé dans un environnement réel de mesure.

Par ailleurs, les caractéristiques GMI dépendent d'un grand nombre de paramètres dont la fréquence et l'amplitude du courant HF. Il peut donc être intéressant dans certains cas de pouvoir optimiser dynamiquement et rapidement les différentes conditions de travail. Nous proposons ainsi un nouveau type d'oscillateur numérique pour les capteurs GMI qui permet de répondre à ces besoins.

### II.1.2 Le Synthétiseur numérique de fréquences : DDS

Un DDS (Direct Digital Synthesizer) est un synthétiseur numérique de fréquences. Cette technologie est généralement utilisée dans les systèmes de télécommunications telles que les stations de base de téléphonie mobile et les satellites. Elle permet d'avoir une oscillation très stable en termes de fréquence, de phase et d'amplitude. Ces paramètres sont entièrement programmables par logiciel et sans aucune modification matérielle. Ainsi, la stabilité et la précision de ce type de synthétiseur constituent des atouts majeurs pour une utilisation dans les capteurs GMI.

Un DDS permet de synthétiser numériquement un signal sinusoïdal dont la fréquence d'échantillonnage est fixée par une horloge de référence. Le signal numérique est ensuite converti en un signal analogique par un convertisseur numérique-analogique (CNA) rapide. La fréquence, la phase et l'amplitude sont numériquement programmables avec une grande précision.

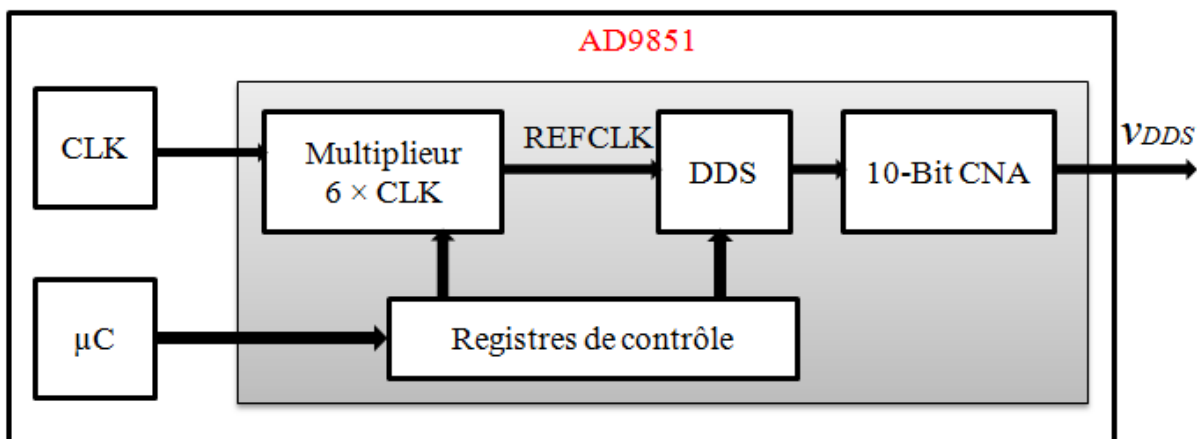


Figure 2.4: Schéma en bloc du DDS

Dans notre cas, nous avons utilisé le DDS AD9851 d'Analog Devices [106]. Il est piloté par une horloge externe de  $30\text{ MHz}$ . Un multiplieur ( $\times 6$ ) interne au DDS permet d'obtenir une horloge de référence interne (REFCLK) de  $180\text{ MHz}$  (figure 2.4). Cette horloge fixe donc la fréquence d'échantillonnage du DDS et du convertisseur CNA. Ainsi, la fréquence du signal généré par le circuit peut donc théoriquement aller jusqu'à  $90\text{ MHz}$ .

Cette fréquence de sortie,  $f$  (exprimée en  $\text{Hz}$ ), est facilement programmable à l'aide du microcontrôleur qui assure le chargement d'un nombre décimal correspondant dans les registres appropriés de contrôle du DDS. Ce nombre décimal, appelé couramment *FTW* (pour Frequency Tuning Word) est donné par l'équation (2.4).

$$FTW = 2^n \frac{f}{REFCLK} \quad (2.4)$$

Où  $n$  est la résolution numérique en nombre de bits, *REFCLK* est la fréquence de l'horloge de référence et  $f$  est la fréquence du signal de sortie du DDS. Ainsi, pour une résolution numérique de  $32\text{ bits}$ , la fréquence de sortie peut être programmée avec une résolution d'environ  $0.04\text{ Hz}$  pour une horloge de référence *REFCLK* de  $180\text{ MHz}$ .

De la même manière, la phase et l'amplitude peuvent également être programmées numériquement.

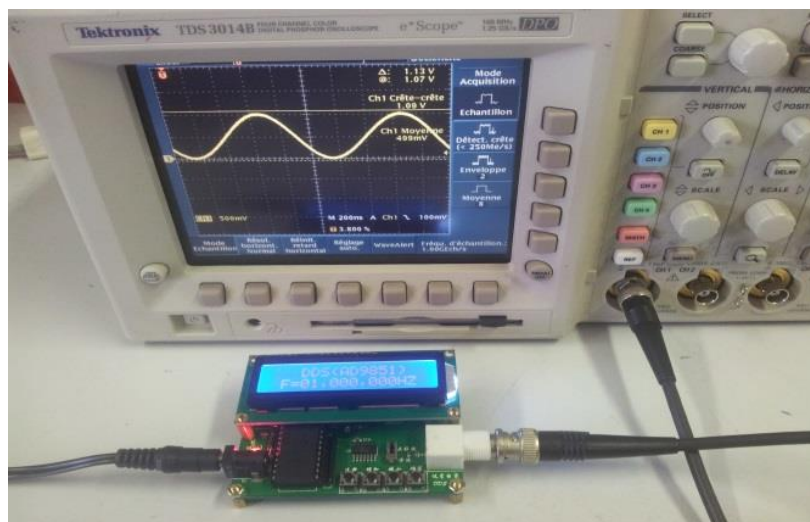
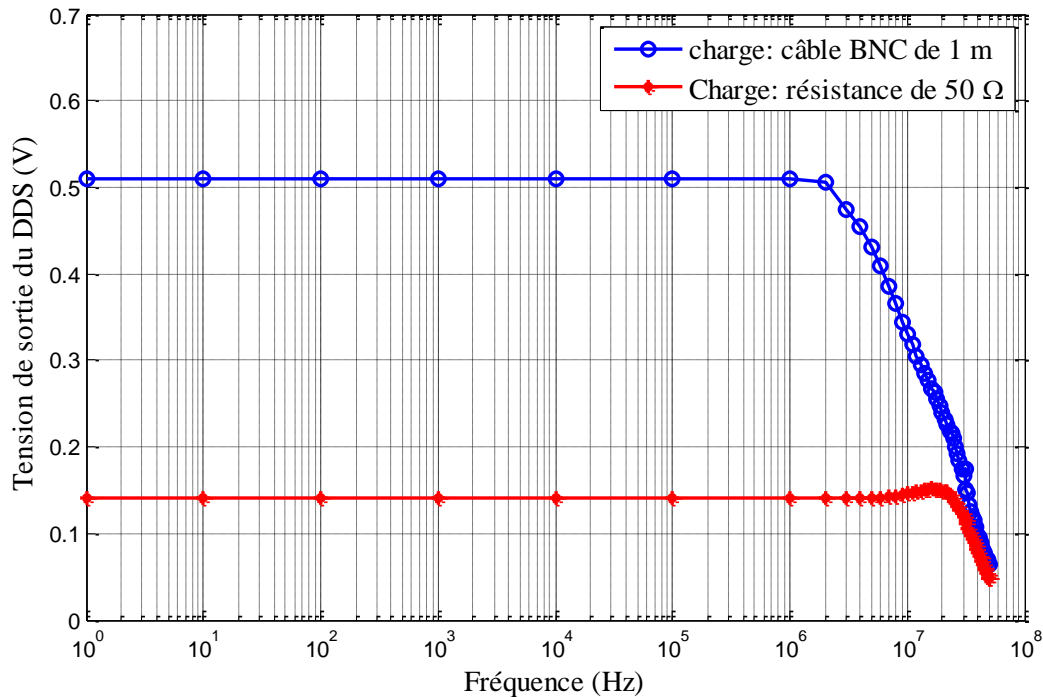


Figure 2.5: Photo du DDS avec la visualisation de la tension qu'il génère sur un oscilloscope

La structure finale du DDS est présentée sur la figure 2.5. En présence d'une charge de  $50\ \Omega$ , le DDS délivre une tension sinusoïdale d'amplitude  $140\text{ mV}$  avec une bande passante à  $-3\text{ dB}$  de  $33\text{ MHz}$ . Lorsque le DDS est chargé par un câble BNC (RG58) de  $1\text{ m}$ , la bande passante

du DDS est de  $8\text{ MHz}$  et l'amplitude de la sinusoïde est de  $0.5\text{ V}$  (figure 2.6). Cette limitation de la bande passante est bien évidemment liée à la capacité linéique ( $100\text{ pF/m}$ ) du câble coaxial utilisé. Un calcul simple permet de le vérifier si l'on sait que l'impédance de sortie du DDS avait été estimée à environ  $150\ \Omega$ . La mesure confirme aussi que la bande passante à vide (DDS connecté directement à l'entrée de l'oscilloscope sans l'utilisation de câble coaxial) est très proche de celle mesurée avec une charge de  $50\ \Omega$ .



**Figure 2.6: Bande passante du DDC en fonction de la résistance de la charge**

Un premier prototype de capteur GMI utilisant un DDS comme source autonome et stable en fréquence a été réalisé [107]. Le DDS permet le réglage numérique de la tension alternative de façon dynamique et précise, contrairement à d'autres oscillateurs analogiques fréquemment utilisés qui nécessitent la modification des composants analogiques dans le circuit. Le DDS peut aussi être une solution prometteuse pour les applications de capteurs GMI à haute sensibilité grâce à son très faible bruit de phase attendu et à sa stabilité en fréquence et en amplitude.

Certains travaux à venir devraient donc permettre une quantification de l'amélioration des performances des capteurs GMI apportée par l'utilisation du DDS en comparaison avec d'autres types d'oscillateurs analogiques. En particulier, une étude quantitative et comparative

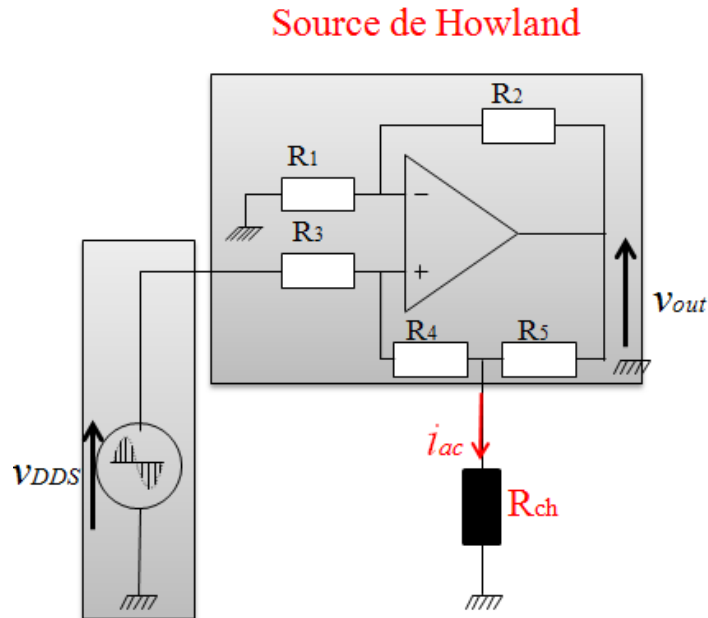
du bruit, notamment du bruit de phase, et de la stabilité en fréquence et en amplitude de l'oscillateur doit être menée.

La limite du DDS réside dans la faible puissance disponible à sa sortie (courant de sortie maximal de l'ordre de quelques  $mA$ ). Il est donc nécessaire d'amplifier la tension de sortie du DDS puis de la convertir en courant à travers une résistance d'injection par exemple. Une autre alternative présentée dans le paragraphe suivant, consiste à utiliser une source de courant combinée avec le DDS, ce qui garantit un courant de sortie plus important et indépendant de la charge.

### **II.1.3 Les convertisseurs tension-courant**

Nous nous intéressons au cas des oscillateurs pour lesquels l'élément GMI ne fait pas partie de la structure de l'oscillateur (oscillateurs de type multivibrateur ou DDS). Ces oscillateurs sont bien évidemment des sources de tension alternative. Pour un capteur GMI utilisant ce type d'oscillateurs, l'excitation de l'élément sensible se fait généralement à courant constant. Une conversion tension-courant est donc nécessaire. La façon la plus simple pour réaliser une source de courant est d'utiliser une résistance d'injection en série avec la charge. Plus cette résistance est grande par rapport à la charge, plus on s'approche d'une source de courant idéale et moins il y aura de dépendance du courant à l'impédance de la charge. Certaines réalisations de capteurs GMI utilisent cette méthode de conversion qui peut être satisfaisante dans beaucoup de cas. Cependant, dans certaines situations, notamment lorsque l'impédance de l'élément sensible et ses variations sont grandes (pour un capteur GMI utilisé en boucle ouverte), l'utilisation d'une résistance d'injection de valeur élevée est nécessaire. Dans ce cas, une partie importante de la puissance disponible de l'oscillateur sera dissipée dans la résistance et le courant maximum sera faible. Compte-tenu du fait qu'il est nécessaire d'amplifier la sortie du DDS, l'alternative proposée ici est d'utiliser une source de courant commandée en tension telle que la source de Howland. Comme mentionné plus haut dans ce paragraphe, l'utilisation d'une telle source de courant trouve notamment son intérêt dans les capteurs GMI fonctionnant en boucle ouverte autour d'un point de fonctionnement en champ. Pour un capteur fonctionnant en boucle fermée, l'impédance de l'élément GMI reste sensiblement constante et l'utilisation d'une résistance d'injection (nettement supérieure au module de cette impédance) peut être suffisante à condition qu'elle ne limite pas la valeur du courant disponible dans l'élément sensible.

Le circuit électronique de base de cette source a une structure différentielle qui fait appel à un amplificateur opérationnel (large bande dans notre cas) et un ensemble de résistances comme le montre la figure 2.7.



**Figure 2.7:** Schéma électronique de la source de courant développée ( $R_1=150 \Omega$ ,  $R_2=750 \Omega$ ,  $R_3=150 \Omega$  et  $R_4=650 \Omega$  et  $R_5=100 \Omega$ )

L'entrée du montage est la tension de commande fournie par le DDS. Si les résistances sont choisies telles que  $R_1 = R_3$ ,  $R_2 = R_4 + R_5$  et  $R_5 \ll R_4$ , alors tout le courant circulant dans  $R_5$  est dirigé dans la charge  $R_{ch}$ . Ce courant s'écrit comme suit :

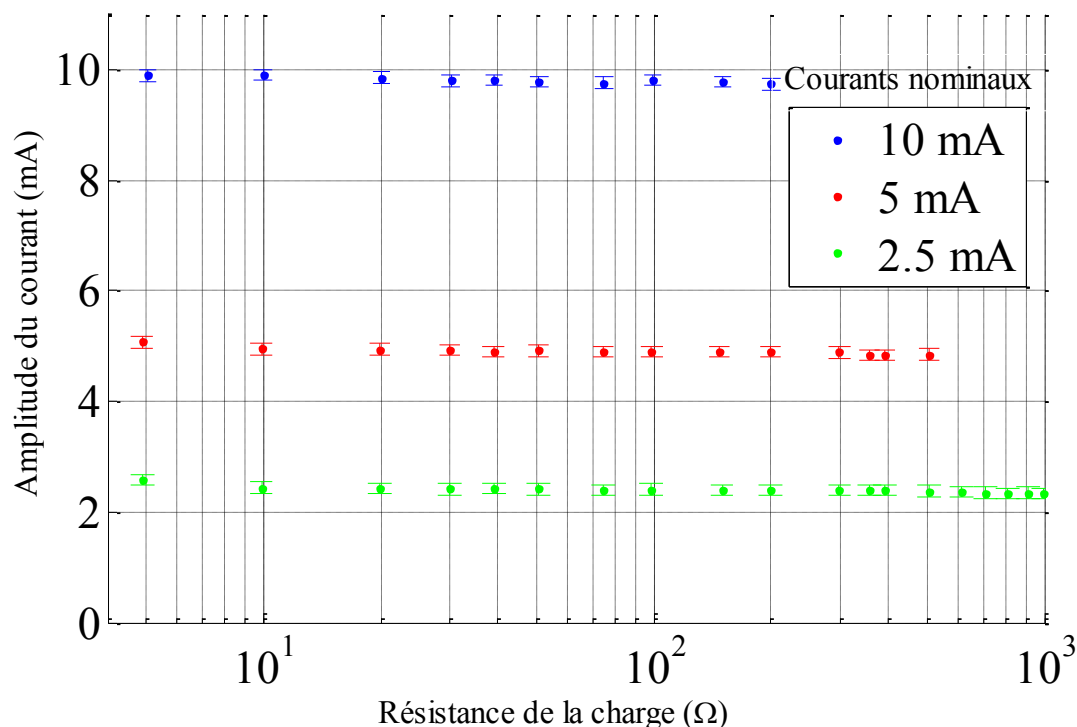
$$i_{ac} = -\frac{R_2}{R_1} \frac{1}{R_5} v_{DDs} \quad (2.5)$$

L'équation (2.5) montre que ce courant ne dépend pas de la charge, il ne dépend que de la tension d'entrée et des valeurs des résistances choisies. Pour augmenter l'amplitude du courant dans la charge, il est donc possible d'augmenter la tension d'entrée, de modifier le rapport  $\frac{R_2}{R_1}$  ou de diminuer la valeur de la résistance  $R_5$  tout en conservant  $R_5 \ll R_4$ .

Une source de courant est caractérisée par son impédance de sortie et par le courant maximal disponible pour une charge donnée. La bande passante est aussi un critère très important pour l'utilisation de la source de courant dans un capteur GMI.

En théorie, la mesure de l'impédance de sortie pourrait être faite en mesurant le courant de sortie à des niveaux différents de la tension de sortie. Une représentation équivalente consiste à mesurer l'amplitude du courant pour des charges variables.

La figure 2.8 représente la variation de l'amplitude d'un courant de  $1\text{ MHz}$  en fonction de la résistance de la charge qui prend des valeurs entre  $5\ \Omega$  et  $1\text{ k}\Omega$ . Différents courants ont été testés ( $2.5\text{ mA}$ ,  $5\text{ mA}$  et  $10\text{ mA}$ ). Ce sont donc les valeurs qu'on souhaite rendre indépendantes de la charge. Ces courants ont été fixés et mesurés pour une charge de  $5\ \Omega$ . L'écart maximum de l'amplitude du courant par rapport à sa valeur nominale (mesurée à  $5\ \Omega$ ) est inférieur à  $5\%$  pour la gamme de charges étudiées.



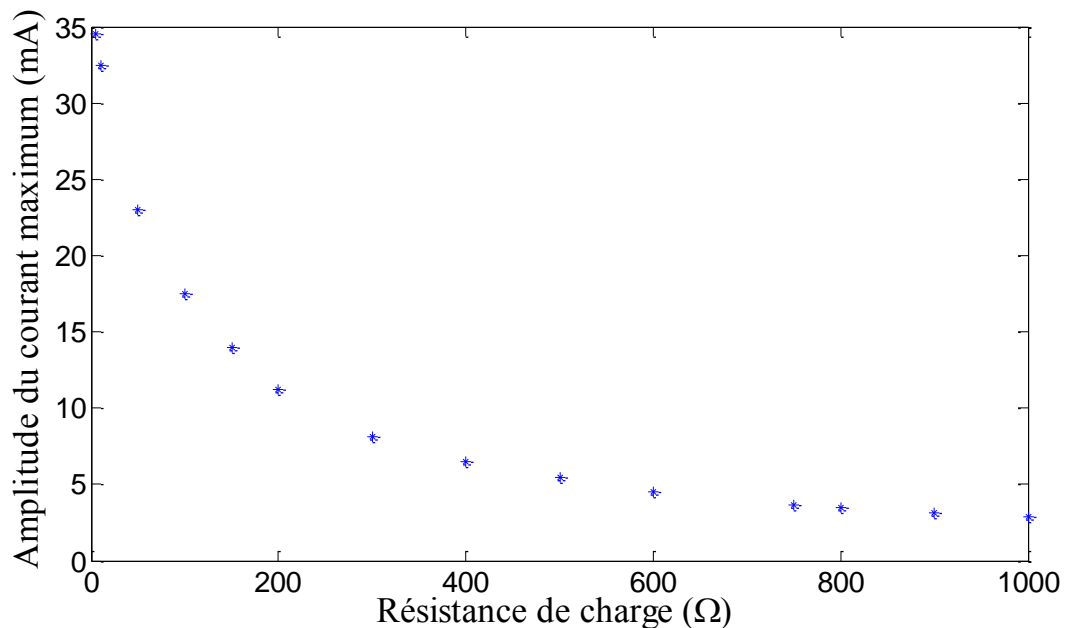
**Figure 2.8:** Variation du courant de sortie de la source de courant en fonction de la résistance de la charge à  $1\text{ MHz}$ . Les courants ont été fixés et mesurés pour une charge de  $5\ \Omega$ .

Le courant maximum disponible pour une charge donnée dépend de la dynamique de la tension de sortie de l'amplificateur opérationnel notée  $V_{max}$  (environ  $\pm 3,5\text{ V}$  pour l'amplificateur que nous avons utilisé). Pour une charge donnée, ce courant maximum s'écrit comme suit :

$$i_{max} = \frac{V_{max}}{R_5 + R_{ch}} \quad (2.6)$$

Ainsi, pour une résistance  $R_5 = 100 \Omega$  et une charge de  $200 \Omega$  par exemple, l'amplitude maximale disponible du courant de sortie est d'environ  $11 \text{ mA}$ . Cette valeur de courant maximum dans la charge est donc décroissante en fonction de la charge d'après l'équation (2.6). La figure 2.9 représente les valeurs du courant maximum mesurées en fonction de la charge.

Dans les expériences menées par l'équipe, aussi bien dans le cadre de ce projet de capteur de courant que dans d'autres applications visées par la GMI, la gamme des valeurs des impédances GMI rencontrées peut être large (quelques  $10 \Omega$  à quelques  $100 \Omega$ ) pour des fréquences du courant d'excitation de quelques  $\text{MHz}$ . Cette source de courant permet d'assurer un courant constant pour cette gamme. Évidemment le courant maximum disponible sera d'autant plus faible que l'impédance GMI est élevée. Étant donné que la sensibilité du capteur dépend du courant, un compromis entre cette sensibilité et ce courant maximum disponible doit donc être naturellement recherchée pour chaque application.



**Figure 2.9: Dépendance du courant maximum délivré par la source de courant à la résistance de la charge pour une résistance  $R_5$  de  $100 \Omega$**

La bande passante de la source de courant a aussi été étudiée. La dépendance à la fréquence est principalement liée au produit gain-bande passante de l'amplificateur opérationnel utilisé. La bande passante est donc liée au gain en tension du montage qui s'exprime comme suit :

$$V_{out} = (R_5 + R_{ch}) i_{ac} \quad (2.7)$$

L'équation (2.5) combinée à (2.7) permet de réécrire ce gain sous la forme suivante :

$$\frac{V_{out}}{V_{DDs}} = -(R_5 + R_{ch}) \left( \frac{R_2}{R_1 R_5} \right) \quad (2.8)$$

Ce gain s'écrit aussi sous la forme :

$$\frac{V_{out}}{V_{DDs}} = -\left(1 + \frac{R_{ch}}{R_5}\right) \left(\frac{R_2}{R_1}\right) \quad (2.9)$$

L'équation (2.9) montre que le gain en tension du montage dépend, en plus du rapport  $\frac{R_2}{R_1}$ , de la résistance  $R_5$  et de la résistance de charge  $R_{ch}$ . Il est en résulte une dépendance de la bande passante à ces deux dernières résistances.

La figure 2.10 illustre la dépendance d'un courant nominal de  $5 \text{ mA}$  à la fréquence, pour un ensemble de charges ( $50 \Omega$  et  $100 \Omega$ ) et pour une résistance  $R_5$  de  $100 \Omega$ .

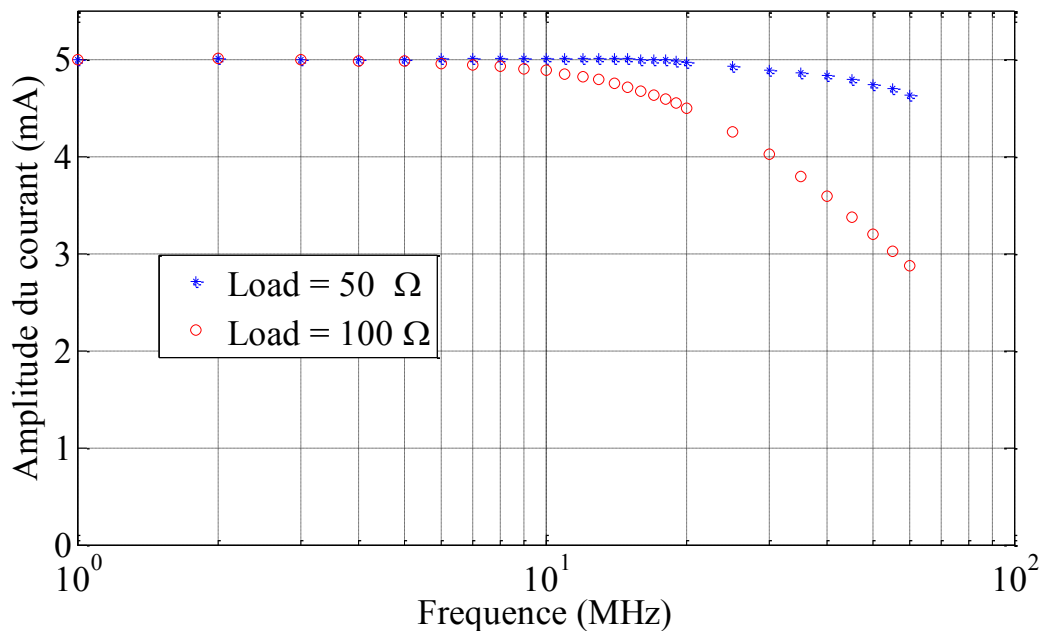


Figure 2.10: Bande passante de la source de courant pour différentes charges

Pour une fréquence qui varie entre  $1$  et  $10 \text{ MHz}$ , la variation de l'amplitude du courant est d'environ  $0,3 \%$  pour  $50 \Omega$  et  $3 \%$  pour  $100 \Omega$ . Il est à noter que la résistance  $R_5$  peut être abaissée pour vérifier  $R_5 \ll R_4$ . Cependant, cette baisse entraîne une augmentation du gain en tension du montage (d'après l'équation 2.9) et une diminution de la bande passante, notamment si la valeur de la charge  $R_{ch}$  est aussi élevée.

Le choix d'une résistance  $R_5 = 100 \Omega$  est un compromis entre la bande passante du montage et le maintien d'un courant de charge constant en fonction de celle-ci.

Dans le cas où la condition  $R_5 \ll R_4$  n'est pas vérifiée, le courant dans la charge s'écrit comme suit :

$$i_{ac} = -\frac{R_2}{R_1} \frac{1}{R_5 + R_{ch}} v_{DDs} \quad (2.10)$$

Ainsi, ce courant dépend naturellement de la charge.

Cette source de courant réalisée présente des caractéristiques intéressantes en termes d'indépendance du courant à la charge et en termes de bande passante. A cette architecture de base d'une source de Howland, nous avons rajouté quelques conditionnements électroniques permettant l'ajustement de la valeur du courant continu de sortie pour les besoins potentiels de polarisation de l'élément sensible. Deux amplificateurs opérationnels supplémentaires en amont de la source de courant permettront ainsi le réglage du courant continu de polarisation, de l'offset et aussi l'adaptation de l'impédance d'entrée de la source de Howland (figure 2.11).

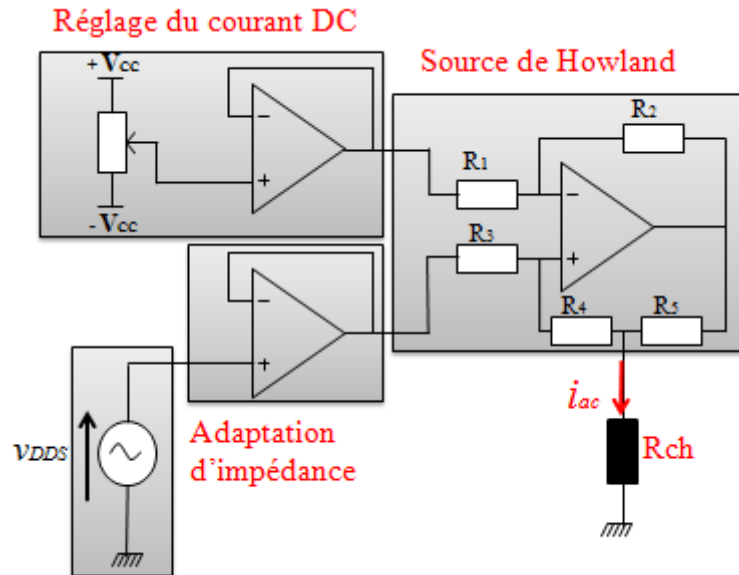


Figure 2.11: Réglage de l'offset et adaptation de l'impédance d'entrée de la source de courant

Bien que le principe de ce circuit soit relativement simple, des précautions importantes doivent être prises en compte lors de la conception du montage pour garantir des performances optimales en termes d'impédance de sortie et de rejection du mode commun de la structure différentielle de cette source de courant. Il est par exemple essentiel de préserver

la symétrie de la structure pour maintenir une impédance de sortie et une rejection en mode commun élevées. Des résistances de précision d'une tolérance de 0,1% ont été utilisées pour optimiser la symétrie. L'adaptation d'impédance sur les deux voies de la structure permet de minimiser l'effet des résistances internes des sources sur cette symétrie.

## **Conclusion**

Dans cette partie, nous avons décrit l'état de l'art des oscillateurs réalisés dans les applications de capteurs GMI. Nous avons pu en distinguer deux catégories : les oscillateurs de type Colpitts qui utilisent l'élément sensible GMI dans leurs cellules passives et les oscillateurs pour lesquels l'élément GMI ne fait pas partie de la structure de l'oscillateur. Pour cette deuxième catégorie, nous avons proposé une nouvelle technologie : les DDS. Cet oscillateur est très stable en fréquence et en amplitude. En plus, ces paramètres sont entièrement programmables par logiciel et sans aucune modification matérielle. A cet oscillateur, nous avons associé une source de courant qui assure à la fois les besoins de conversion tension-courant et l'amplification du courant de sortie du DDS. Cet ensemble donne un courant d'amplitude sensiblement constante pour des charges allant jusqu'à quelques  $100 \Omega$  et dans une plage de fréquences de quelques  $MHz$ . La partie suivante de ce chapitre sera consacrée à l'étude de l'électronique de détection.

## II.2. Electronique de détection

Nous nous intéressons au cas d'un capteur GMI utilisant un oscillateur de type multivibrateur ou DDS et son convertisseur tension-courant. Comme nous l'avons expliqué dans le paragraphe I.2.3.4, l'élément sensible est donc alimenté par un courant alternatif d'amplitude constante. La tension aux bornes de cet élément permet d'obtenir une image de l'impédance. Lorsque cet élément sensible est soumis à un champ magnétique mesuré, la variation de l'amplitude de cette tension reflète la variation d'impédance. Cette tension est donc modulée en amplitude par le champ à mesurer. Après une démodulation d'amplitude, on obtient une tension de sortie directement proportionnelle au champ mesuré. Pour effectuer cette démodulation, les capteurs GMI utilisent les mêmes techniques de détection utilisées pour la démodulation des signaux radio fréquences. Parmi ces techniques on cite les détecteurs d'amplitude dont le circuit est généralement basé sur des diodes [88], [95], [100], [108]–[111]. Une deuxième technique fréquente, mais plus sophistiquée, utilise la détection synchrone classique qui peut être réalisée avec des détecteurs commerciaux [112]–[114], des commutateurs analogiques [115], [116], [91] ou des multiplieurs analogiques [90], [112], [117], [118]. Chacune de ces techniques de démodulation comporte des avantages et des inconvénients.

Le détecteur de crête est à ce jour le plus facile à mettre en œuvre. Il est compact et peu coûteux. Il est largement utilisé dans les capteurs GMI. Cependant, il est limité par la non-linéarité des diodes et leurs dépendances à la température. Une autre limite des détecteurs à diode réside dans le seuil de détection de celle-ci. Ce seuil de limitation peut être réduit en utilisant des redresseurs actifs où la diode est incluse dans la boucle de contre-réaction d'un amplificateur opérationnel.

Les détecteurs synchrones commerciaux ont un coût relativement élevé. Ils sont généralement plus dédiés pour les applications de laboratoire et les tests d'une variété de capteurs, y compris les GMI. La plupart des détecteurs synchrones analogiques introduisent inévitablement un bruit et une non-linéarité dans l'étage de la multiplication (ou son équivalent) de la chaîne de démodulation.

Des travaux récents au sein de l'équipe MADEA sur les capteurs GMI utilisent un récepteur radio logiciel (SDR pour Software Defined Radio) [119]. L'idée de base du SDR est d'effectuer la conversion analogique-numérique (CAN) de la tension aux bornes de l'élément

GMI au plus près de celui-ci. Tout le traitement du signal est ensuite réalisé numériquement en temps réel. Ce traitement inclut une démodulation numérique en quadrature I/Q (In-phase/Quadrature), une décimation et un filtrage numérique. Ce type de détecteur permet de résoudre les limites de la détection synchrone et se présente donc comme un très bon candidat pour l'optimisation de la sensibilité et de la résolution des capteurs GMI.

Dans cette thèse, nous proposons deux autres alternatives de détection. La première est basée sur l'utilisation des amplificateurs limiteurs. Ces amplificateurs assurent le redressement à simple ou double alternance d'une tension alternative avec un seuil de redressement réglable et qui peut donc être nul. Avec un conditionnement approprié, ces systèmes de détection permettent la mesure de la valeur crête ou de la valeur moyenne d'une tension alternative. La deuxième solution fait appel à une mesure de la valeur efficace de la tension aux bornes de l'élément sensible avec une grande précision. Dans ce qui suit, nous détaillons ces systèmes de mesures en discutant les avantages et les limites qu'ils peuvent présenter dans un capteur GMI.

## II.2.1 Systèmes usuels utilisés dans les capteurs GMI

### II.2.1.1 Détecteur à diode

Le détecteur à diode le plus simple est formé par une diode et un circuit  $RC$  (figure 2.12). La diode assure le redressement simple alternance du signal alternatif. Elle devient passante lorsque l'amplitude du signal à mesurer est supérieure au seuil de détection. Quand la diode est passante, le condensateur  $C$  se charge puis se décharge lentement dans la résistance lorsque la diode est bloquée. La constante de temps  $\tau = RC$  définit le temps de décharge du circuit. Si elle est correctement choisie, la tension reste à peu près constante entre deux crêtes de la porteuse.

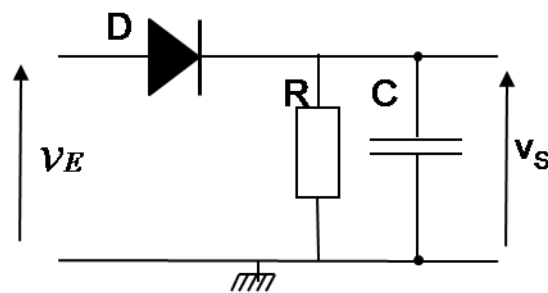


Figure 2.12: Redresseur à diode

Dans notre cas, on utilise une diode Schottky qui a une capacité beaucoup plus faible que les diodes classiques, une faible tension de seuil (environ  $0.25\text{ V}$ ) et des temps de recouvrement très brefs. Le choix des valeurs de la résistance et du condensateur du filtre RC dépend des fréquences de la porteuse et du message à démoduler. Ce filtre permet donc d'éliminer les hautes fréquences relatives à l'excitation et de restituer l'information de basse fréquence relative à la variation de la tension due à l'application d'un champ magnétique. Une bonne démodulation par cette technique nécessite que la constante de temps soit très supérieure à la période de la porteuse et qu'elle soit inférieure à la période du message.

Ce détecteur de crête est donc simple à mettre en œuvre, peu encombrant et peu coûteux par rapport à d'autres démodulateurs. C'est le détecteur le plus utilisé dans les capteurs GMI. Ses limites résident dans le seuil de détection de la diode. Ce seuil limite les mesures des faibles tensions et dépend en plus de la température. Une alternative consiste à utiliser un montage redresseur sans seuil ou à polariser la diode. Ces solutions peuvent aussi être accompagnées de techniques de compensation de température.

### II.2.1.2 Détection sans seuil

Le redressement sans seuil se fait avec un montage à base d'une diode et d'un amplificateur opérationnel. Dans ce montage, la diode est placée à la sortie de l'amplificateur. La sortie de la diode est ramenée en contre réaction négative sur l'amplificateur (figure 2.13) [120], [89].

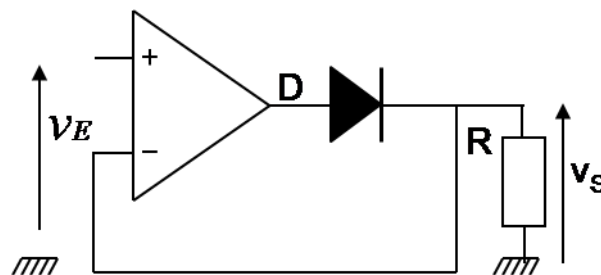


Figure 2.13: Redresseur sans seuil ; montage utilisant un amplificateur

**Lorsque la tension d'entrée est négative, la diode est donc bloquée et la tension de sortie est nulle.** Dans le cas où la tension d'entrée est positive, la sortie de l'amplificateur devient positive et la diode devient passante. Le montage se comporte dans ce cas en configuration « suiveur ». Pour résumer, ce détecteur permet d'avoir une tension de sortie  $V_S$  nulle lorsque la tension d'entrée  $v_E$  est négative. La sortie devient égale à l'entrée  $v_E$  lorsque celle-ci est positive.

### II.2.1.3 Diode polarisée par une tension continue

Le but de la polarisation est de compenser le seuil de détection par une tension continue en entrée de la diode.

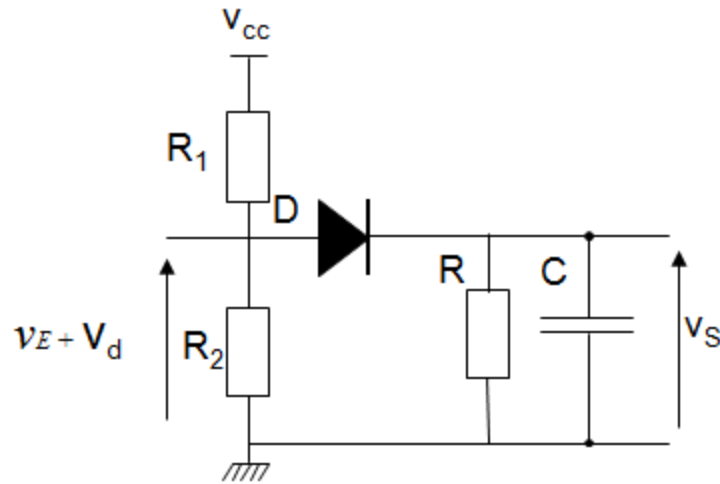


Figure 2.14: Redresseur sans seuil ; polarisation par une tension continue

La tension continue de polarisation de la diode  $V_d$  provient d'un diviseur de tension (figure 2.14). Cette tension s'écrit selon l'équation (2.10) :

$$V_d = \frac{R_2}{R_1 + R_2} V_{cc} \quad (2.10)$$

Un réglage approprié des résistances du diviseur de tension permet de régler le point de fonctionnement de la diode permettant de s'affranchir de la tension de seuil tout en maintenant le fonctionnement en diode bloquée / passante.

### II.2.2 Détection avec compensation de température

La solution du paragraphe précédent peut être améliorée en y intégrant une compensation qui réduit l'effet de la dépendance du seuil à la température. La détection se fait en utilisant deux diodes Schottky et un amplificateur différentiel. Une diode sert pour le redressement et l'autre sert de référence pour la compensation de la température. Un amplificateur différentiel permet de soustraire la variation due à la température du signal utile (figure 2.15).

Il existe des détecteurs commerciaux de ce type tel que le circuit LTC5507 fabriqué par Linear Technology [121]. Ce circuit est à la base destiné à mesurer la puissance radio fréquence dans les téléphones mobiles. Nous souhaitons profiter de cette technologie en

l'intégrant dans les capteurs GMI. Le circuit est composé de deux diodes Schottky, un amplificateur différentiel et un amplificateur Buffer avec un gain. Le filtrage du signal redressé se fait avec une résistance interne  $R=250\ \Omega$  et un condensateur externe désigné  $C_2$  (figure 2.15).

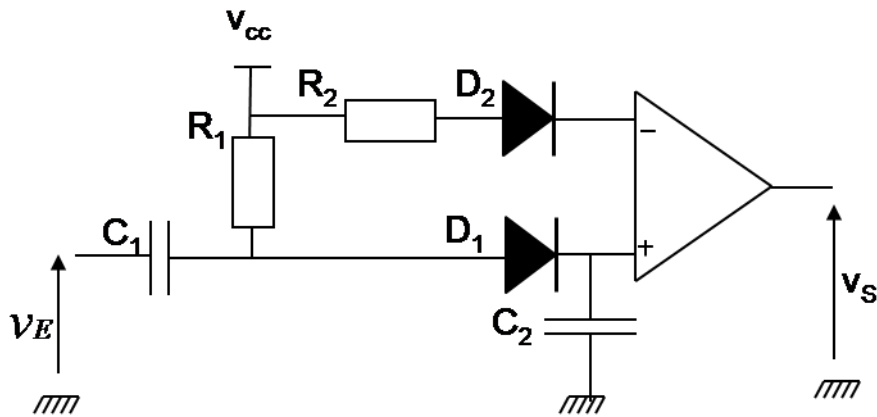


Figure 2.15: Schéma fonctionnel d'un redresseur à compensation de température

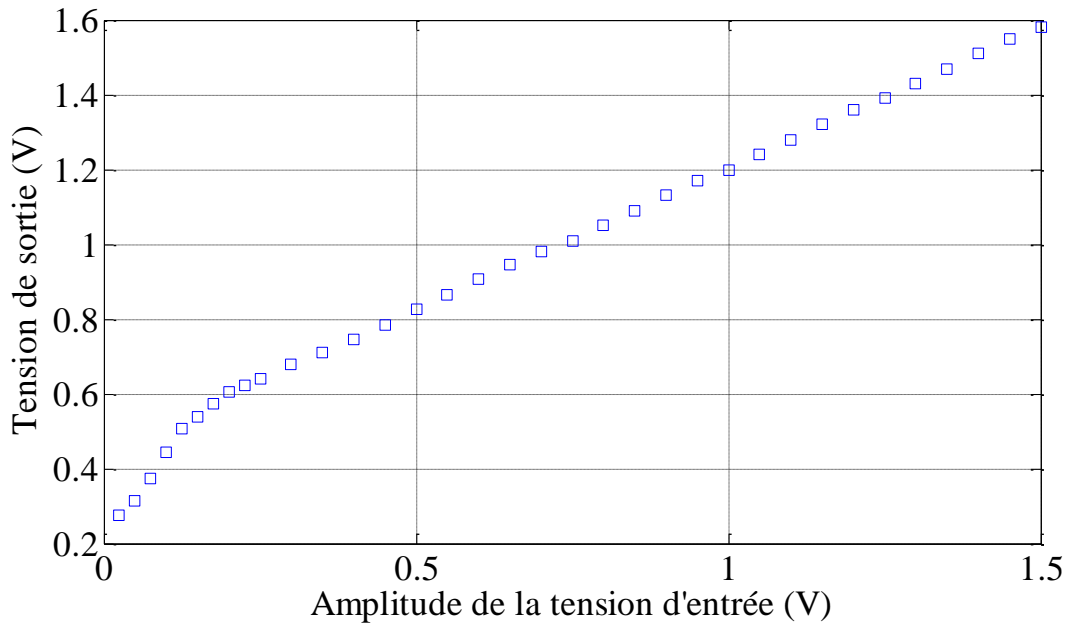
Ce circuit permet la mesure de la valeur crête d'un signal alternatif dont la fréquence peut prendre des valeurs entre  $100\ kHz$  et  $1\ GHz$ . La gamme des fréquences du signal d'entrée est déterminée par la valeur du condensateur  $C_2$  selon l'équation (2.11) :

$$C_2 \geq \frac{1}{30f} \quad (2.11)$$

Par exemple, pour  $C_2 = 33\ nF$  la fréquence minimale détectée est de  $1\ MHz$ .

Il est aussi possible d'utiliser ce montage pour la démodulation des signaux modulé en amplitude (AM) ou par déplacement d'amplitude (ASK) avec une bande passante de démodulation pouvant atteindre  $1.5\ MHz$ .

L'entrée du circuit accepte une puissance entre  $-34\ dBm$  et  $14\ dBm$ . Ces valeurs correspondent respectivement à des tensions d'amplitudes  $6\ mV$  et  $1.6\ V$  mesurées sur une charge de  $50\ \Omega$ . Une mesure de la variation de la tension de sortie  $V_S$  en fonction de l'amplitude de la tension d'entrée  $v_E$  pour une fréquence d'entrée de  $1\ MHz$  est illustrée sur la figure 2.16. Cette mesure montre que ce détecteur à diode permet la mesure des faibles tensions mais la linéarité n'est garantie qu'à partir d'une tension d'environ  $200$  à  $300\ mV$  jusqu'à une tension de  $1.6\ V$ .



**Figure 2.16: Réponse du circuit en fonction de l'amplitude de la tension d'entrée pour une fréquence de 1 MHz**

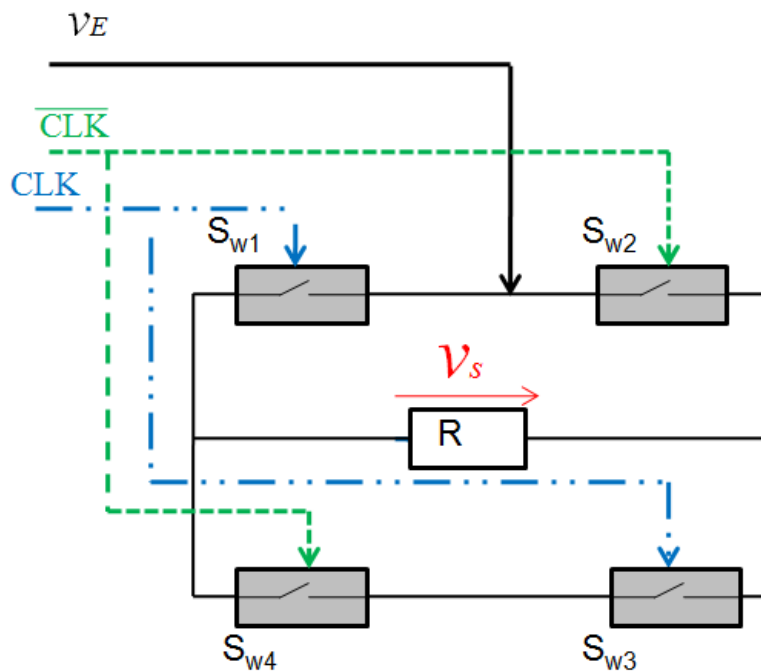
Dans un capteur GMI, cette méthode de détection peut être prometteuse car il s'agit d'un circuit de mesure à compensation de température avec une large bande passante qui couvre celle des applications GMI (de  $100\text{ kHz}$  à  $1\text{ GHz}$ ). La possibilité de faire la démodulation des signaux modulés en amplitude (AM) est aussi avantageuse dans une application GMI car ceci permettra la mesures des champs magnétiques continus (DC) et alternatif (AC).

### **II.2.3 Redressement synchrone à double alternance utilisant des circuits logiques**

Le principe d'un redresseur à double alternance est de laisser passer les alternances positives d'une tension alternative et de transformer les tensions négatives en tension positives. La fréquence de la tension redressée est le double de la fréquence de la tension d'entrée. La valeur moyenne du signal redressé est aussi le double de celle retrouvée avec un redressement simple alternance.

Le redresseur à double alternance le plus utilisé et le moins coûteux est le pont Graetz. Il est constitué de quatre diodes et une résistance de charge. La tension de sortie dépend de la tension d'entrée et de la nature de la charge. Par ailleurs, la chute de tension est importante dans le pont de Graetz. Elle est égale à deux fois la tension de seuil d'une diode, ce qui devient gênant pour des applications de mesure de faibles tensions.

Une solution de redressement double alternance d'une tension alternative consiste à utiliser le même principe du pont de Graetz en remplaçant les diodes par un circuit logique. Il s'agit donc d'utiliser un commutateur (Switch) à quatre portes logiques et une résistance  $R$ . La tension de sortie est la tension aux bornes de la résistance  $R$ . Les portes logiques sont commandées deux à deux par des signaux d'horloges ( $CLK$  et  $\overline{CLK}$ ) en opposition de phase et ayant la même cadence que le signal à redresser. La figure 2.17 montre le schéma de principe du redresseur que nous avons réalisé.



**Figure 8: Schéma fonctionnel d'un redresseur synchrone**

Lorsque la tension d'entrée est positive, les deux portes logiques  $S_{w1}$  et  $S_{w3}$  seront commandées par l'horloge  $CLK$  dont le niveau haut est en phase avec la crête positive du signal d'entrée. Ces deux portes logiques seront passantes et la tension de sortie qu'on note ici  $v_{s1}$  est positive ayant la même forme d'onde que la partie positive de  $v_E$  ( $v_{s1} = v_E$ ) (figure 2.18). Lorsque la tension d'entrée est négative les portes logiques  $S_{w1}$  et  $S_{w3}$  seront bloquées et  $S_{w2}$  et  $S_{w4}$  seront passantes. Dans ce cas, la tension de sortie qu'on note  $v_{s2}$  est l'inverse de la tension d'entrée ( $v_{s2} = -v_E$ ). La tension de sortie finale est une suite de tension  $v_{s1}$  et  $v_{s2}$ , elle représente la valeur absolue de la tension d'entrée. Une représentation simplifiée des étapes de redressement est illustrée sur la figure 2.18.

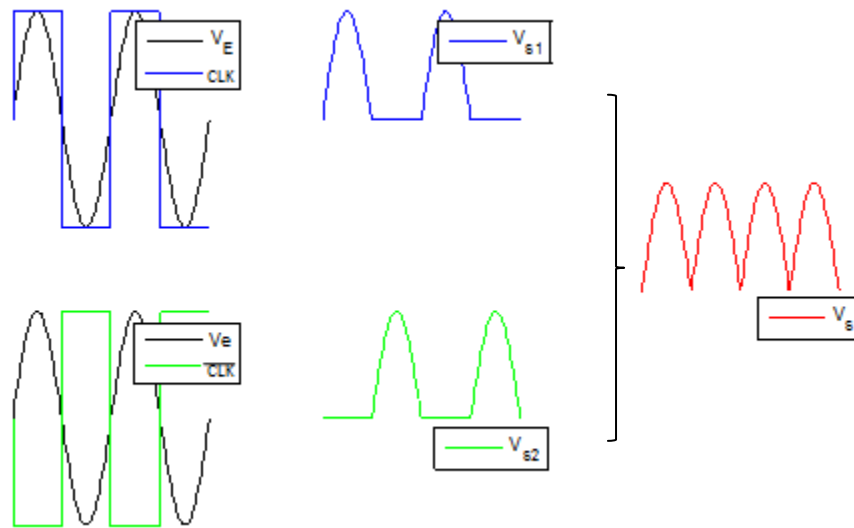


Figure 2.18: Principe de fonctionnement d'un redresseur synchrone

Ce circuit nécessite donc deux horloges ayant la même fréquence que le signal d'entrée et qui sont en opposition de phase entre elles. Ces horloges peuvent être reconstruites à partir du signal à détecter en utilisant un comparateur rapide.

Il existe des comparateurs rapides avec des temps de montées de quelques nanosecondes. Dans notre application, nous avons utilisé le comparateur AD8561 fabriqué par Analog Devices. Son temps de montée est de  $7\text{ ns}$ . Il permet de donner en sortie les deux horloges  $CLK$  et  $\overline{CLK}$ . Nous avons aussi choisi un commutateur rapide. Le 74HC4066 dont le temps de montée est de  $7\text{ ns}$ .

Pour résumer, ce système de détection nécessite un commutateur qui fait appel à un comparateur. Le commutateur utilise des signaux de commande  $CLK$  et  $\overline{CLK}$  qui ont une fréquence égale à la fréquence du signal à démoduler (signal d'entrée du commutateur). Dans une utilisation classique de ces commutateurs, la fréquence des signaux de commande est généralement nettement inférieure à la fréquence de son signal d'entrée. La fréquence maximale autorisée pour ces signaux de commande définit donc une limite en fréquence pour l'utilisation de ce montage.

Ce système de détection effectue un redressement double alternance de la tension à mesurer. Un filtrage de cette tension redressée est nécessaire. Pour avoir une tension continue en sortie du détecteur, on peut utiliser un filtre  $RC$ . La tension continue obtenue dans ce cas est une

valeur moyenne du signal redressé. Pour un signal sinusoïdal, elle est donnée par l'équation 2.12.

$$\overline{v_S} = \frac{2}{\pi} V_E \quad 2.12$$

Où  $V_E$  est la valeur crête de la tension d'entrée.

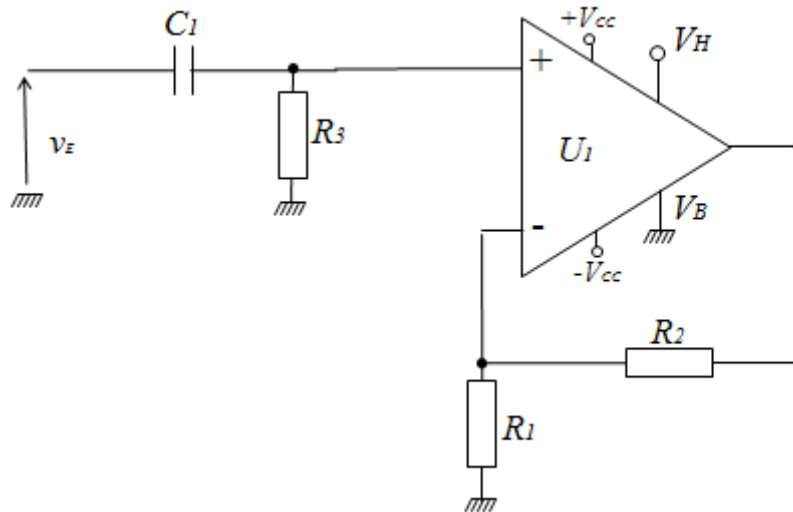
Sur ce détecteur, on pourrait anticiper un problème de déphasage entre les deux horloges, notamment à des fréquences élevées. Si ce déphasage est important alors le redressement ne serait pas correctement réalisé.

Comme nous l'avons mentionné plus haut dans ce paragraphe, la principale limite du montage est la fréquence maximale autorisée pour les signaux de commande  $CLK$  et  $\overline{CLK}$  qui définit la limite en fréquence pour l'utilisation du montage dans un capteur GMI. Pour les interrupteurs utilisés, cette fréquence maximale était autour de  $1\text{ MHz}$ .

Dans le cadre de cette thèse, nous avons fait le choix de ne pas développer davantage ce détecteur pour le capteur GMI, mais d'explorer deux autres détecteurs basés sur des technologies innovantes, prometteuses et ayant potentiellement une bande passante plus large que celle du redresseur synchrone réalisé.

#### **II.2.4 Redressement par un amplificateur limiteur**

Dans ce paragraphe, nous présentons un concept original de démodulateur AM pour les capteurs GMI. Ce concept utilise un redresseur actif à base d'un amplificateur opérationnel. Il n'utilise pas de diodes ni de multiplieurs analogiques. Dans notre cas, nous utilisons l'amplificateur OPA699 fabriqué par Texas Instruments. C'est un circuit relativement récent destiné à réaliser des fonctions de traitement du signal non linéaire comme le redressement à très hautes fréquences. Ce circuit a un produit gain-bande passante de  $1\ 000\text{ MHz}$ . Un des avantages de cet amplificateur est le redressement et l'amplification dans un même circuit. Cet amplificateur a aussi un Slew Rate (vitesse maximum de balayage) très élevé de l'ordre de  $1\ 400\text{ V}/\mu\text{s}$ . Il est utilisé dans les applications de redressement simple ou double alternances grâce à la fonction de limiteurs de la tension de sortie. La figure 2.19 montre le schéma de principe de cet amplificateur en configuration de redresseur à simple alternance rapide et précis.



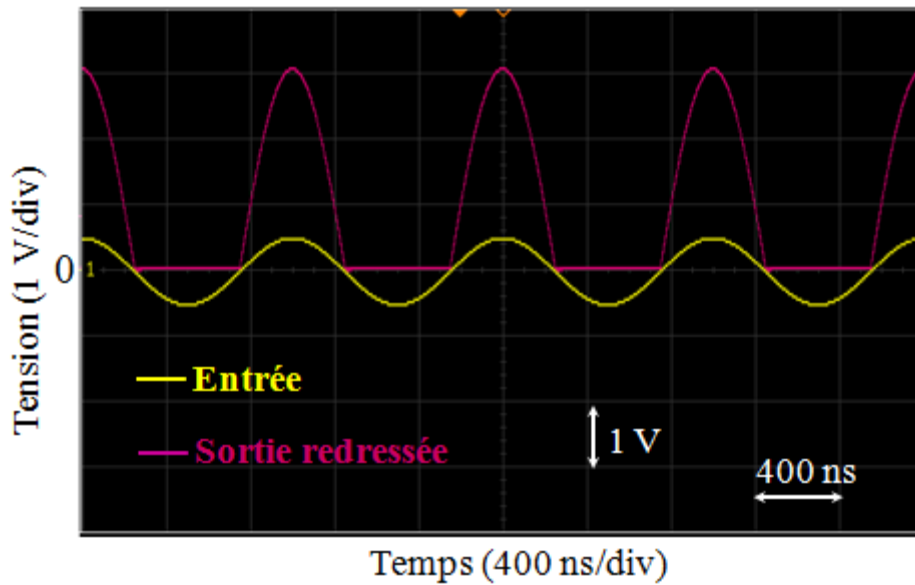
**Figure 2.19: Circuit électronique du redresseur à simple alternance ( $C_1 = 100 \text{ nF}$ ,  $R_3 = 50 \text{ } \Omega$ ,  $R_1 = 150 \text{ } \Omega$ ,  $R_2 = 750 \text{ } \Omega$ )**

L'amplificateur possède deux entrées de limitation de tensions ( $V_H$  et  $V_B$ ). Lorsque ces entrées sont laissées ouvertes, le circuit se comporte comme un amplificateur non inverseur classique présentant un gain donné par  $1 + \frac{R_2}{R_1}$  et ayant une plage dynamique de sortie définie par la tension d'alimentation  $\pm V_{cc}$ .

Pour un redresseur à simple alternance, la borne de limitation négative  $V_B$  est reliée à la masse (figure 2.15). De cette manière, seule la moitié positive de la tension d'entrée est obtenue à la sortie de l'amplificateur. Ainsi, le circuit laisse passer les tensions positives et bloque les tensions négatives. L'avantage par rapport à l'utilisation des diodes est que les niveaux de redressement  $V_H$  et  $V_B$  sont contrôlés par des tensions continues. Le redressement peut donc se faire sans seuil.

La figure 2.20 montre un exemple de signaux redressés de fréquences respectives  $1 \text{ MHz}$  et  $50 \text{ MHz}$ , lorsque l'amplitude d'entrée est d'environ  $500 \text{ mV}$ . Les signaux redressés sont également amplifiés par le gain de l'amplificateur non inverseur (un gain d'environ 6 a été utilisé dans cet exemple).

(a)



(b)

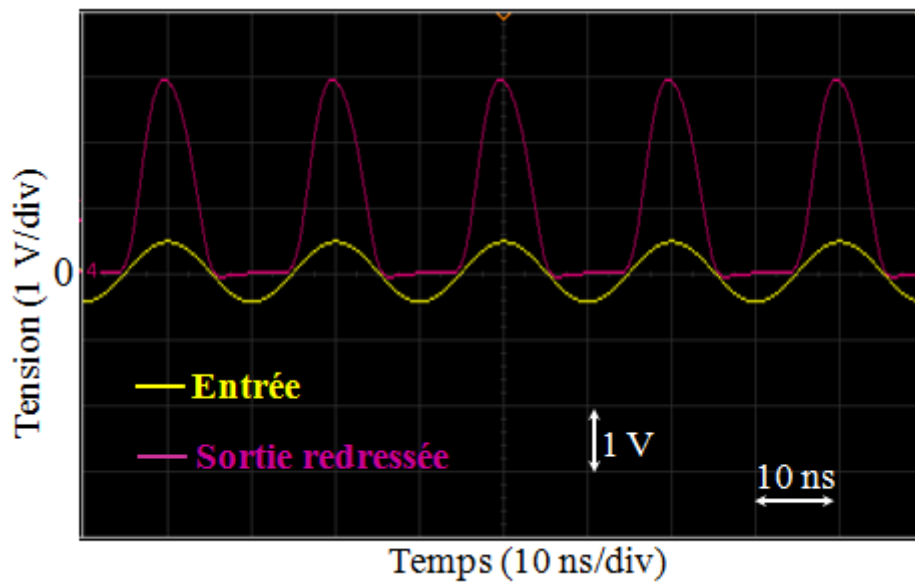
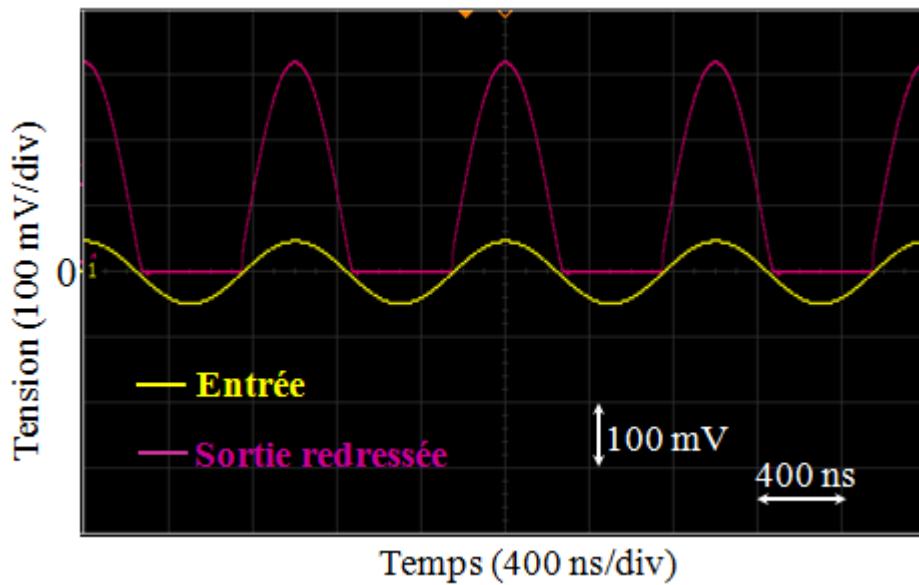


Figure 2.20: Redressement à simple alternance et amplification de tensions sinusoïdales d'amplitude 500 mV et de fréquences respectives 1 MHz (a) et 50 MHz (b). Le gain de l'amplificateur est fixé à 6.

Cet amplificateur permet le redressement des signaux alternatifs de très hautes fréquences. Il permet également le redressement des signaux de très faibles amplitudes (de l'ordre de quelques 10 mV). Ce redressement est illustré sur la figure 2.21 où deux signaux d'entrée de fréquences 1 MHz et 50 MHz et d'amplitude 50 mV sont utilisés. Le redressement des signaux

de faible amplitude est un avantage majeur de ce redresseur par rapport aux redresseurs à diodes.

(a)



(b)

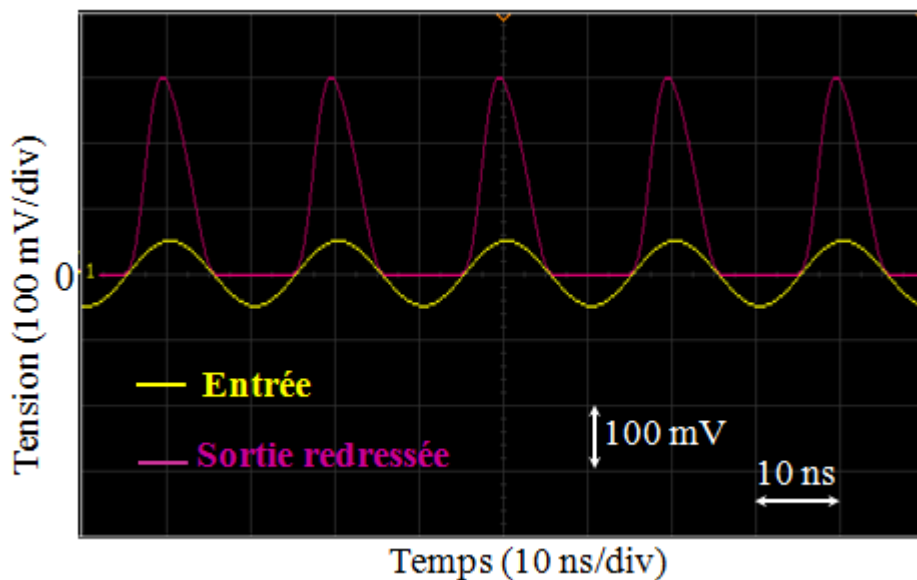
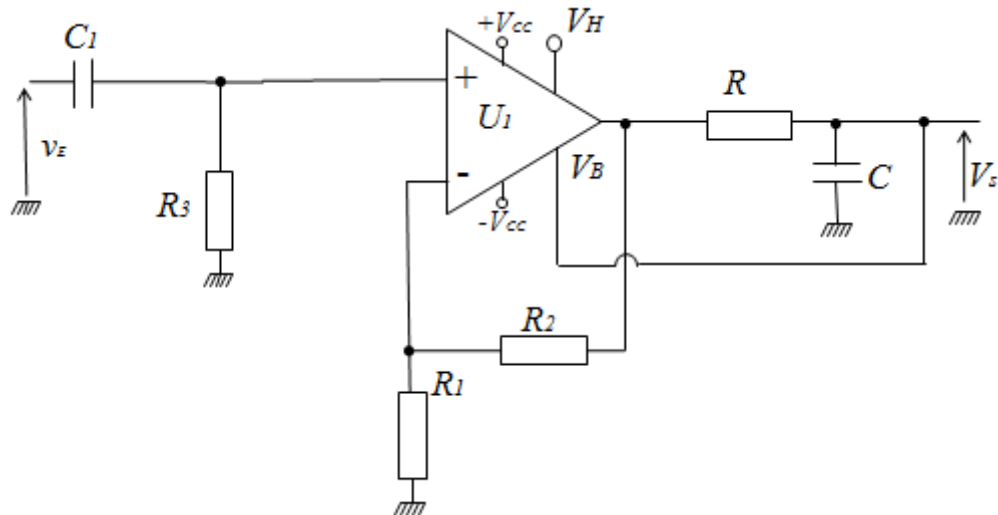


Figure 2.21: Redressement à simple alternance et amplification de tensions sinusoïdales d'amplitude 50 mV et de fréquences respectives 1 MHz (a) et 50 MHz (b). Le gain de l'amplificateur est fixé à 6.

La valeur moyenne de la sortie redressée peut être facilement obtenue par un filtrage passe-bas. Cette valeur moyenne est évidemment proportionnelle à l'amplitude de l'entrée et donc

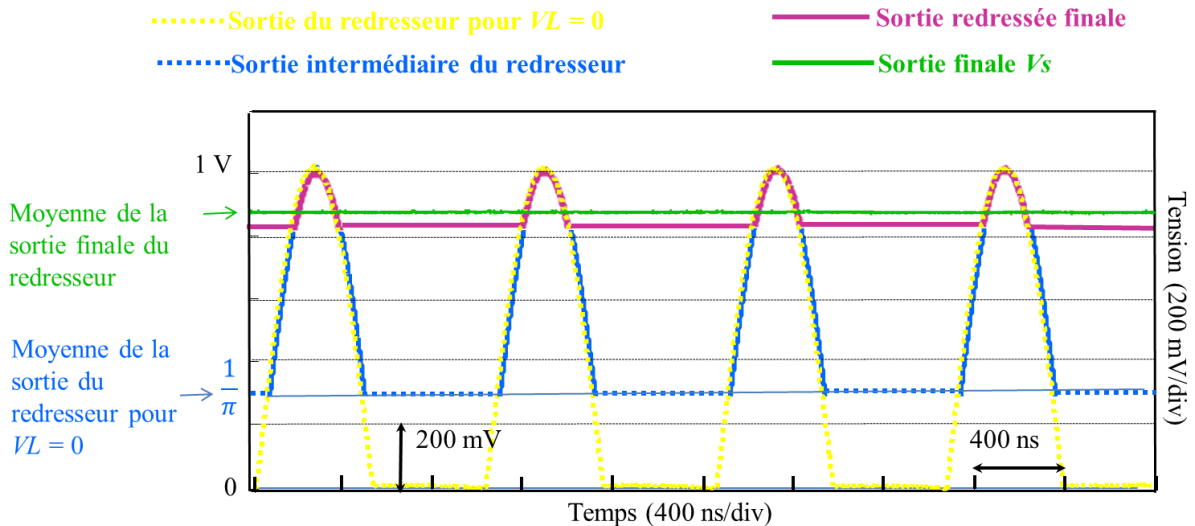
au champ mesuré lorsque le redresseur est utilisé dans un détecteur GMI. Cependant, la sensibilité de démodulation, exprimée en Volt par unité de champ magnétique, peut être améliorée par la détection de la crête plutôt que la mesure de la valeur moyenne. Des approches originales pour la détection de cette crête ont été étudiées.

Une première solution de mesure de l'amplitude de la tension redressée utilisant le détecteur développé est proposée sur la figure 2.22.



**Figure 2.22:** Schéma de principe du détecteur de l'amplitude de la tension redressée ( $C_1 = 100 \text{ nF}$ ,  $R_3 = 50 \text{ } \Omega$ ,  $R_1 = 150 \text{ } \Omega$ ,  $R_2 = 750 \text{ } \Omega$ ,  $R = 50 \text{ } \Omega$ ,  $C = 100 \text{ nF}$ )

Pour cette mesure d'amplitude, la valeur moyenne du signal redressé, obtenue à la sortie de l'amplificateur redresseur, est mesurée par un filtre passe-bas  $RC$ . Elle est par la suite réinjectée dans l'entrée « limiteur »  $V_B$  de l'amplificateur redresseur.

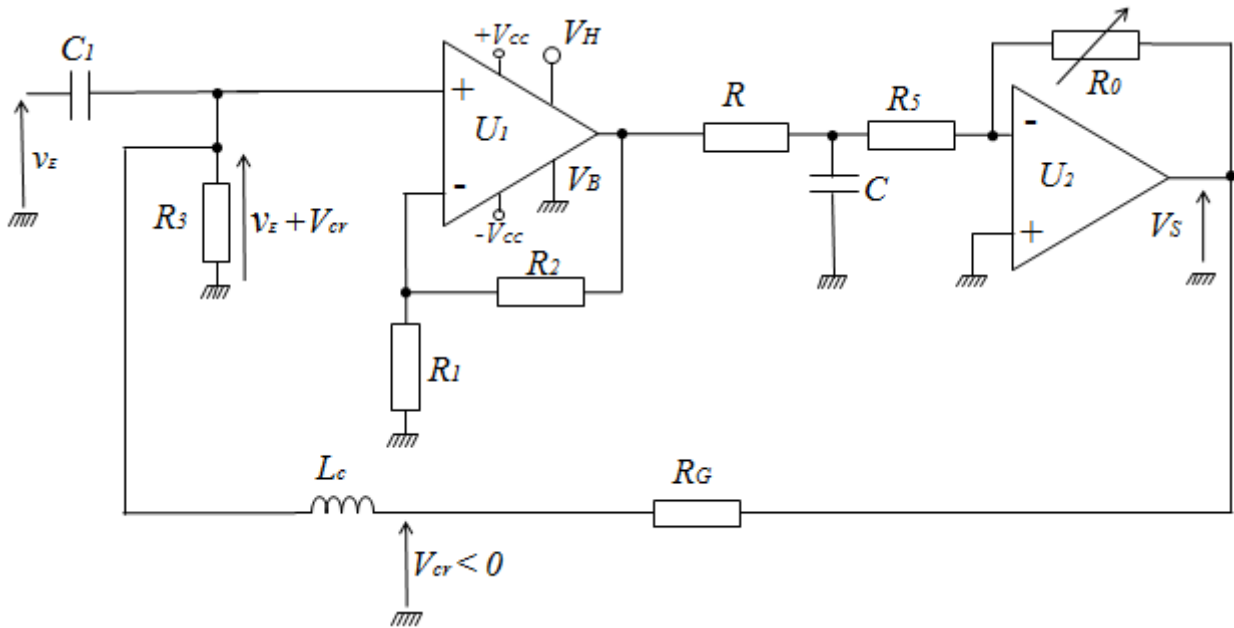


**Figure 2.23: Principe de fonctionnement du redresseur comme détecteur de crête utilisant une contre-réaction sur la borne  $V_B$  de l'amplificateur.**

La figure 2.23 illustre ce mode de fonctionnement. Lorsque la borne  $V_B$  est à la masse, la sortie du redresseur n'est autre que la version redressée du signal alternatif en entrée. Le filtre RC permet de retrouver la valeur moyenne de cette tension redressée. Lorsque cette tension moyenne est injectée à la borne  $V_B$ , la sortie redressée va donc être limitée à un niveau bas qui n'est autre que cette moyenne filtrée par RC. Comme le schéma électronique est une boucle, ces itérations vont être recalculées au fur et à mesure. La sortie du redresseur sera progressivement limitée à des valeurs de plus en plus élevées, et sa valeur moyenne sera alors de plus en plus grande. La tension de sortie finale du redresseur se rapproche de la crête du signal à mesurer. La valeur moyenne finale de la sortie du redresseur  $V_s$  est obtenue à la sortie du filtre RC.

Cette première solution de détection de la crête fonctionne bien. La valeur moyenne finale de la sortie du redresseur se rapproche de l'amplitude du signal redressé. Cependant, on enregistre quand même une différence résiduelle de 15 à 20 % entre la sortie et la vraie valeur de la crête. Comme le gain du redresseur est fixé à travers les résistances  $R_1$  et  $R_2$ , la valeur moyenne maximale obtenue reste toujours inférieure à la valeur de la crête.

Une approche originale pour la détection de cette crête a été étudiée et mise en œuvre [122]. La figure 2.24 représente le circuit électronique de cette nouvelle technique de mesure de l'amplitude.



**Figure 2.24:** Circuit électronique du détecteur de crête à base d'amplificateur ( $C_1 = 100 \text{ nF}$ ,  $R_3 = 1 \text{ k}\Omega$ ,  $R_1 = 150 \Omega$ ,  $R_2 = 750 \Omega$ ,  $R = 50 \Omega$ ,  $C = 100 \text{ nF}$ ,  $R_5 = 200 \Omega$ ,  $R_0 = 200 \text{ k}\Omega$  variable,  $L_c = 3 \times 120 \mu\text{H}$ ,  $R_G$  permet de fixer le gain final,  $U_1 : \text{OPA699}$ ,  $U_2 : \text{TL081}$ ). Les valeurs des composants sont optimisées pour une fréquence  $v_E$  de 1 MHz.

Dans ce nouveau circuit, la valeur moyenne de la sortie du redresseur est obtenue par un filtre passe-bas formé par la résistance  $R$  et le condensateur  $C$ . La tension à la sortie du filtre est amplifiée puis inversée par un amplificateur inverseur. Le gain de cet amplificateur est commandé par la résistance variable  $R_0$ . Une tension de contre-réaction  $V_{cr}$  est obtenue à partir de la tension de sortie par l'intermédiaire d'un diviseur de tension formé par  $R_G$  et  $R_3$ . Cette tension est amenée par contre-réaction négative à l'entrée du redresseur de manière à former une boucle fermée. L'inductance  $L_c$  du circuit de contre-réaction est une inductance de choc qui empêche la composante alternative du signal d'entrée de reboucler sur la sortie continue du détecteur. Elle agit donc comme une haute impédance vis-à-vis de la haute fréquence d'entrée  $v_E$  et comme un court-circuit pour les courants continus. En d'autres termes, la tension de contre-réaction continue  $V_{cr}$ , doit atteindre la résistance  $R_3$  sans que la tension alternative  $v_E$  n'atteigne la sortie du détecteur par l'intermédiaire de la branche de  $R_G$ .

En boucle fermée, l'amplificateur redresseur joue le rôle d'un comparateur de l'amplitude  $V_E$  de la tension d'entrée et la valeur absolue de la tension négative de contre-réaction  $V_{cr}$ . Cette boucle a donc tendance à minimiser ou au mieux annuler l'erreur  $\varepsilon$  entre  $V_E$  et la valeur absolue de  $V_{cr}$ . Lorsque la boucle est verrouillée, cette erreur statique du comparateur sera réduite au minimum. Cela veut dire que la valeur absolue de  $V_{cr}$  est proche de l'amplitude  $V_E$

de l'entrée et la tension de sortie finale  $V_s$  est l'image de l'inverse de la valeur de l'amplitude  $V_E$  de la tension d'entrée avec un gain principalement défini par  $R_G$  et  $R_3$ .

Une étude approfondie de ce concept peut être effectuée à l'aide du schéma fonctionnel de la boucle fermée donné par la figure 2.25, où  $T$  et  $G$  désignent respectivement les fonctions de transfert de la boucle ouverte et de la contre-réaction [122].

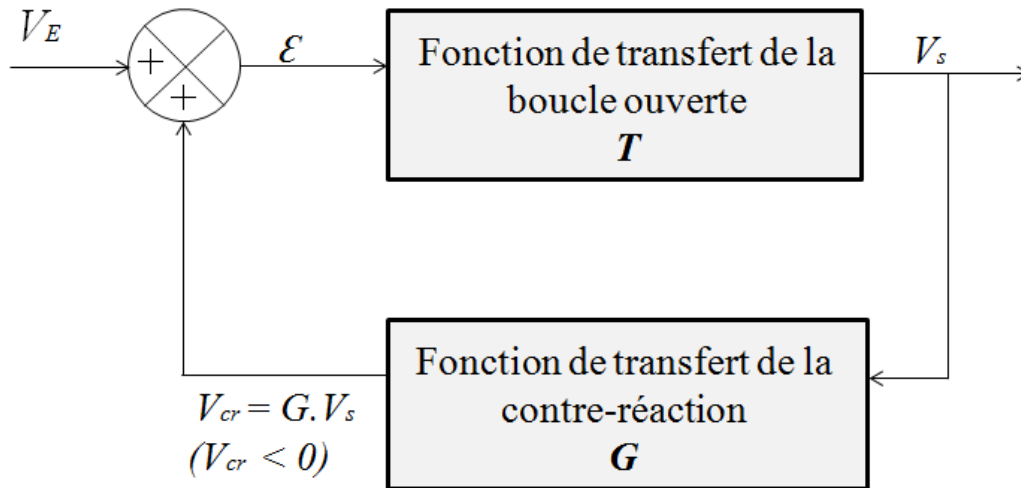


Figure 2.25: Schéma fonctionnel du détecteur d'amplitude en boucle fermée.

Il s'agit d'une boucle fermée classique dans laquelle une image de la sortie est obtenue par  $V_{cr}$  et comparée à  $V_E$ . L'erreur statique  $\varepsilon$  de la boucle est la différence entre  $V_E$  et la valeur absolue de  $V_{cr}$ . Cette erreur peut aussi être définie comme la somme de  $V_E$  et  $V_{cr}$  étant donné que  $V_{cr}$  est négative. Dans ce cas, la tension de sortie s'écrit sous la forme suivante :

$$V_s = T.\mathcal{E} = T.(V_E + V_{cr}) = T.(V_E + G.V_s) \quad (2.13)$$

Cette équation peut aussi être réécrite sous la forme suivante:

$$\frac{V_s}{V_E} = \frac{T}{1 - GT} \quad (2.14)$$

La fonction de transfert de la boucle ouverte  $T$  est principalement définie par le gain du redresseur, la réponse du filtre passe-bas et le gain de l'amplificateur inverseur. Sur la base du schéma de la figure 2.24, cette fonction de transfert est rigoureusement donnée par l'équation (2.15).

$$T = \frac{V_s}{V_E} = \left(1 + \frac{R_2}{R_1}\right) \cdot \frac{1}{\pi} \cdot \frac{1}{(1 + RC \cdot j\omega)} \cdot \left( \frac{-\frac{R_0}{R_5}}{1 + \tau \cdot j\omega} \right) \quad (2.15)$$

Où  $\omega$  est la fréquence angulaire de la l'amplitude  $V_E$  dans le cas où elle dépend du temps, c'est-à-dire lorsque la tension d'entrée  $v_E$  est modulée en amplitude,  $j = \sqrt{-1}$ ,  $\left(1 + \frac{R_2}{R_1}\right)$  est

le gain de l'amplificateur redresseur,  $\frac{1}{\pi}$  est le facteur relatif à la valeur moyenne de la tension redressée et  $\tau$  est la constante de temps du montage inverseur.

$\frac{1}{(1 + RC \cdot j\omega)}$  et  $\frac{-\frac{R_0}{R_5}}{1 + \tau \cdot j\omega}$  sont respectivement les fonctions de transferts du filtre passe bas et de l'amplificateur inverseur.

Pour des signaux non modulés,  $V_E$  ne dépend pas du temps et  $\omega = 0$ . Dans ce cas, la fonction de transfert de la boucle ouverte peut être simplifiée. Elle devient indépendante de la fréquence et égale environ à son gain statique, noté  $T_0$ , selon l'équation (2.16):

$$T = T_0 = \frac{V_s}{V_E} = -\left(1 + \frac{R_2}{R_1}\right) \cdot \frac{1}{\pi} \cdot \left(-\frac{R_0}{R_5}\right) \quad (2.16)$$

La fonction de transfert  $G$  de la contre-réaction s'exprime comme suit :

$$G = \frac{V_{cr}}{V_s} = \frac{R_3}{R_3 + R_G} \quad (2.17)$$

Il est à noter que l'équation 2.17 néglige l'impédance de l'inductance de choc. En effet, pour des signaux non modulés ( $\omega = 0$ ), l'impédance de la bobine se réduit à la partie résistive qui est de quelques Ohms et qui reste négligeable dans la pratique par rapport à la valeur de  $R_G$  et  $R_3$ .

L'équation 2.14 se réécrit donc comme suit :

$$\frac{V_s}{V_E} = \frac{T_0}{1 - GT_0} \text{ Avec } T_0 < 0 \quad (2.18)$$

Si  $|G \cdot T_0| \gg 1$ , on peut réécrire l'équation (2.18) comme suit :

$$\frac{V_s}{V_E} \approx -\frac{1}{G} = -\frac{R_3 + R_G}{R_3} = -\left(1 + \frac{R_G}{R_3}\right) \quad (2.19)$$

L'équation (2.19) montre que la tension de sortie  $V_s$  dépend linéairement de l'amplitude de la tension d'entrée  $v_E$  avec une constante de proportionnalité ou un gain défini par :  $-\left(1 + \frac{R_G}{R_3}\right)$ .

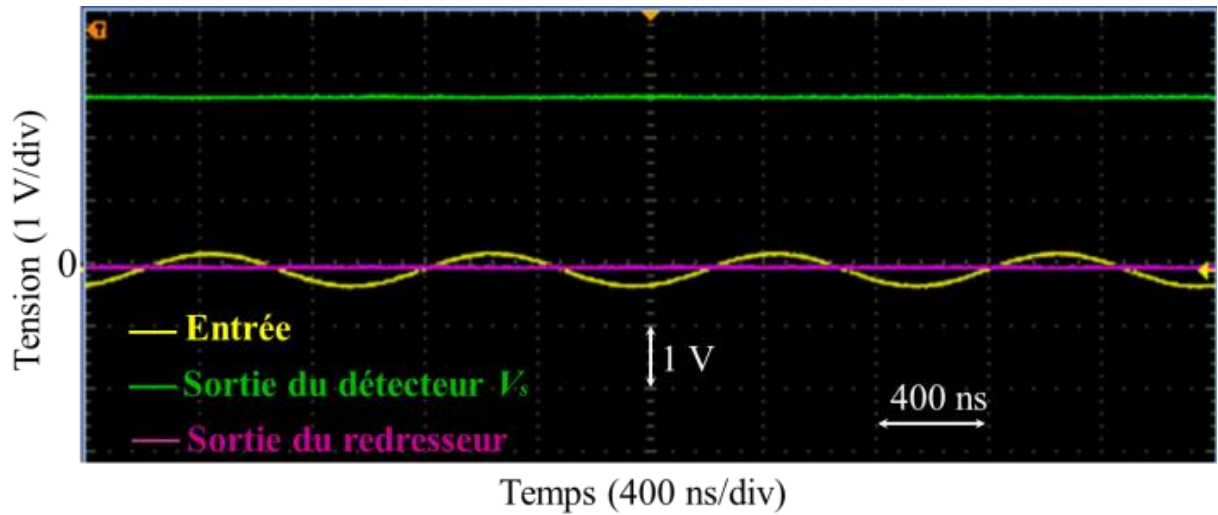
Ce gain en boucle fermée est uniquement défini par le circuit de contre-réaction. Il s'agit d'un gain déterminé et stable car le circuit de contre-réaction n'utilise que des composants passifs qui présentent de bonnes caractéristiques en termes de dérive en fonction de la température et de la tension d'alimentation.

Ce nouveau détecteur de crête allie les avantages des détecteurs de crête actifs (sans seuil de détection de la diode) et la faible dérive des composants passifs.

Le démodulateur développé permet donc une mesure exacte de l'amplitude de la tension d'entrée avec un gain facilement réglable. La sensibilité de la détection est largement améliorée.

Ces aspects théoriques ont été vérifiés expérimentalement. La fonction de transfert,  $T_0$ , de la boucle ouverte est ajustée à environ  $-950$ . La résistance  $R_3$  a été fixée à  $1 \text{ k}\Omega$ . La figure 2.26 montre la tension d'entrée sinusoïdale et la tension de sortie  $V_s$  obtenue avec le démodulateur conçu pour deux valeurs de la résistance  $R_G$  ( $10 \text{ k}\Omega$  et  $5,6 \text{ k}\Omega$ ). La sortie du redresseur est également représentée. La tension de sortie est négative à la base mais elle a été inversée à l'oscilloscope et pour toutes les mesures présentées avec ce détecteur dans la suite de la thèse pour une meilleure clarté d'explication et de visualisation. Le signal d'entrée a une fréquence de  $1 \text{ MHz}$  et une amplitude de  $250 \text{ mV}$ .

(a)



(b)

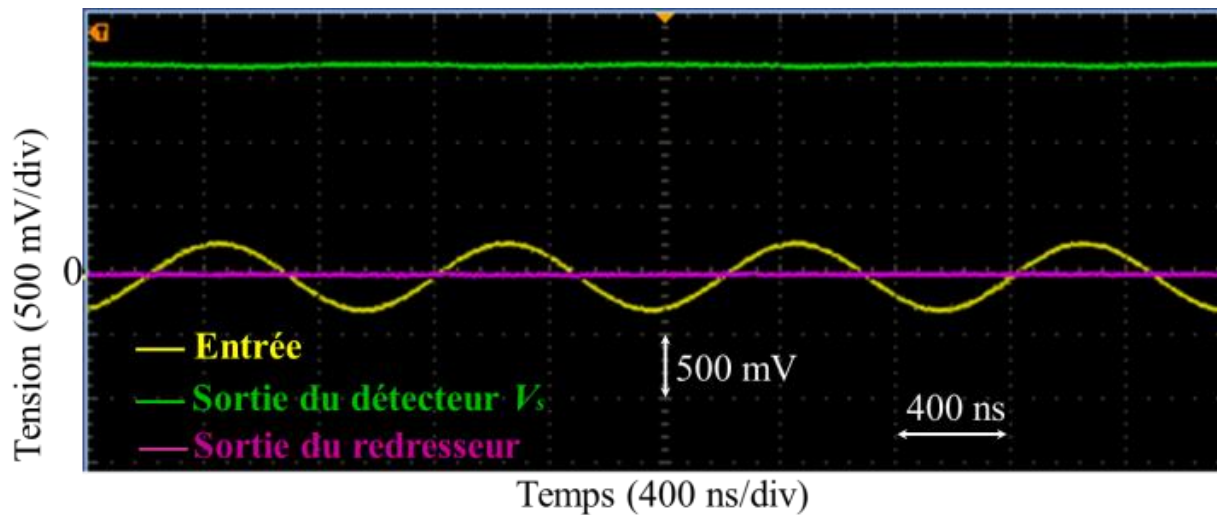


Figure 2.26: Sortie finale du redresseur en fonction de la valeur de la résistance de contre-réaction ( $R_G=10\text{ k}\Omega$  (a)  $R_G = 5.5\text{ k}\Omega$  (b)). La tension d'entrée est d'amplitude  $250\text{ mV}$  et de fréquence  $1\text{ MHz}$ .

Les sorties mesurées du démodulateur sont d'environ  $2,6\text{ V}$  et  $1,6\text{ V}$  pour  $R_G$  égale respectivement à  $10\text{ k}\Omega$  et  $5,6\text{ k}\Omega$ . Les gains en boucle fermée sont respectivement de  $10,4$  et  $6,4$ . Ces valeurs sont proches des prédictions théoriques ( $11$  et  $6,6$ ) données par l'équation (2.17).

Le démodulateur a également été testé pour la détection de la crête des signaux à impulsions rapides. L'excitation avec un train d'impulsions est une technique fréquemment utilisé dans les capteurs GMI. Ce mode d'excitation présente de nombreux avantages comme nous l'avons mentionné au paragraphe II.1.1.1.

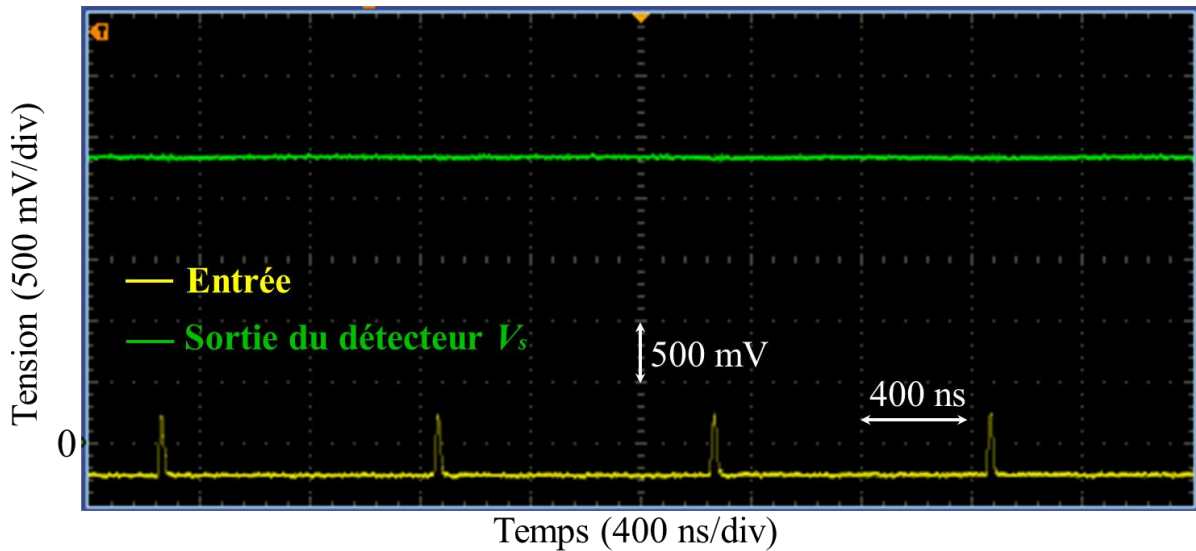
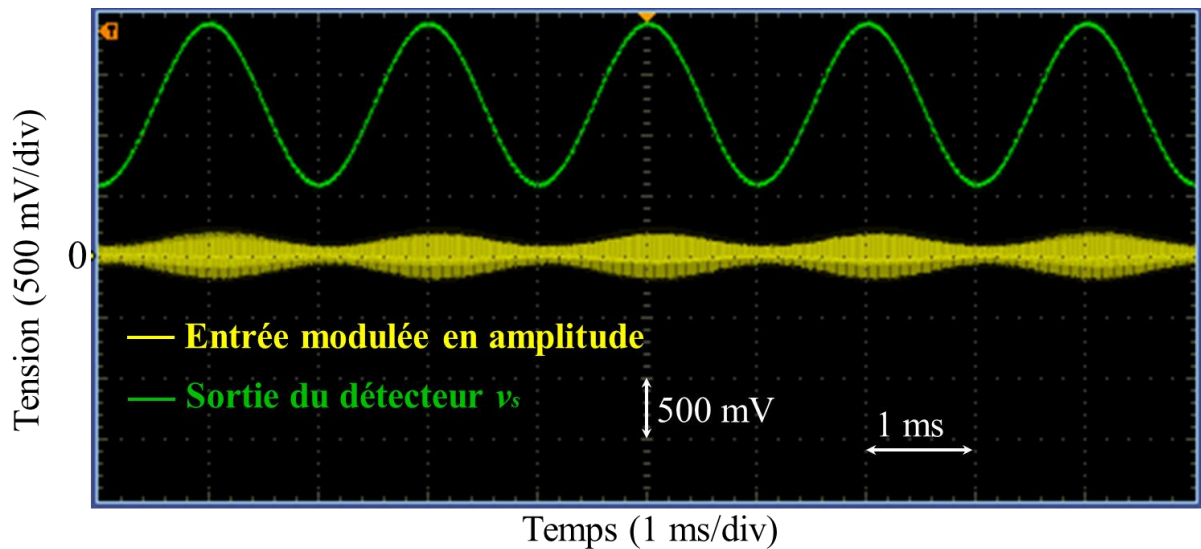


Figure 2.27: Détection des pics d'un signal à impulsions. Le temps de répétition des impulsions est de  $1\mu s$ , la durée de l'impulsion est inférieure à  $20 ns$  et l'amplitude est d'environ  $225 mV$ .  $R_G = 10 k\Omega$ .

Un train d'impulsions a été appliqué à l'entrée du démodulateur où  $R_G = 10 k\Omega$  (figure 2.27). La durée d'impulsion est inférieure à  $20 ns$  et l'amplitude est d'environ  $225 mV$ . La périodicité de répétition des impulsions est de  $1 \mu s$ . La figure 2.28 montre que la tension à la sortie du démodulateur est d'environ  $2,3 V$ . On obtient à peu près un gain de démodulation d'environ  $10,4$ , ce qui est proche de la prédiction théorique de l'équation (2.19).

Ce détecteur d'amplitude assure donc le redressement d'un signal alternatif avec un seuil de redressement contrôlable ce qui constitue un atout majeur par rapport à l'utilisation d'une diode à seuil. Cette propriété permet la mesure des amplitudes très faibles de l'ordre de quelques  $10 mV$ . Un conditionnement électronique adapté permet au circuit de détection de mesurer la valeur moyenne ou la valeur crête d'un signal alternatif.

Par ailleurs, le détecteur réalisé a été aussi testé pour la démodulation de signaux modulés en amplitude. Un exemple des résultats est illustré sur la figure 2.28. Dans cet exemple, la fréquence de la porteuse est de  $1 MHz$  et celle de modulation est de  $400 Hz$ .



**Figure 2.28: Démodulation des signaux AM. La fréquence de la porteuse et du signal de modulation sont respectivement de 1 MHz et 400 Hz.**

Il est donc possible d'utiliser ce montage pour des applications de démodulation. En boucle ouverte, la bande passante de démodulation (à  $-3 \text{ dB}$ ) est limitée par le filtre RC utilisé et par le produit gain-bande passante de l'amplificateur inverseur. Pour les valeurs des composants données dans la figure 2.24, cette bande passante a été calculée et mesurée à environ 5 kHz.

Pour un détecteur en boucle fermée, il est attendu que cette bande passante soit augmentée. Cependant une étude approfondie de la compréhension du phénomène doit être menée. Cette étude permettra d'établir la relation mathématique exacte entre la bande passante de démodulation en boucle ouverte et en boucle fermée et sa dépendance au gain du détecteur. Cette étude, fait l'objet de nos travaux actuels. Elle doit tenir compte de la dépendance de la fonction de transfert  $T$  à la fréquence (équation 2.15) ainsi que l'expression exacte de la fonction de transfert de la boucle fermée (équation 2.14).

## II.2.5 Convertisseur RMS-DC

Dans ce paragraphe, nous présentons une nouvelle méthode de détection susceptible d'être utilisée dans un capteur GMI. Il s'agit d'un convertisseur RMS-DC. La mesure RMS (Root Mean Square) est une valeur quadratique moyenne d'un signal alternatif. Cette technique de mesure donne des informations très précises sur l'amplitude quelle que soit la forme d'onde du signal mesuré. Des recherches récentes sur les convertisseurs RMS-DC ont amélioré leurs caractéristiques en termes de bande passante, plage dynamique, complexité et erreurs dynamiques et statiques [123]. Les dernières générations de ces convertisseurs sont meilleures en termes de précision, de linéarité et de comportement en fonction de la température. Ces

convertisseurs sont principalement conçus pour les équipements de mesure électrique. On les retrouve dans les voltmètres permettant de fournir la vraie valeur efficace du signal, quel que soit sa forme d'onde.

Le convertisseur RMS-DC utilisé est un composant fabriqué par Linear Technology [123]. Il est reconnu pour sa bonne linéarité, sa précision de mesure assez élevée et sa bonne stabilité en température. Ce circuit permet la mesure de très basses tensions contrairement aux détecteurs à diode. La figure 2.29 montre le montage du circuit RMS-DC réalisé.

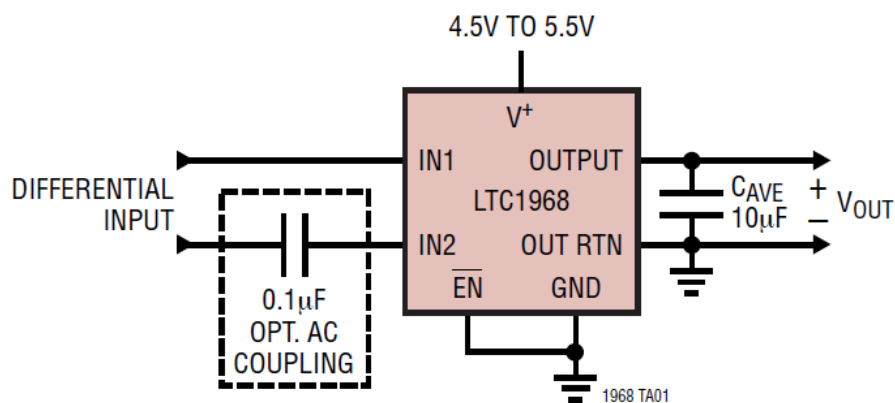


Figure 2.29: Montage du circuit du détecteur RMS-DC

Pour son bon fonctionnement, le composant nécessite un conditionnement électronique. L'utilisation d'un condensateur de découplage sur l'entrée est nécessaire si on veut éliminer la composante continue présente dans le signal à mesurer. La sortie sera donc l'image de la valeur efficace de la tension alternative d'entrée et ne tiendra pas compte de la présence de la composante continue.

Le principe du convertisseur est de calculer la valeur quadratique moyenne du signal d'entrée. Si on note le signal d'entrée  $v_E$ , le convertisseur RMS-DC fournit une tension de sortie  $V_S$  donnée par l'équation suivante :

$$V_S = \sqrt{\overline{v_E^2}} \quad (2.20)$$

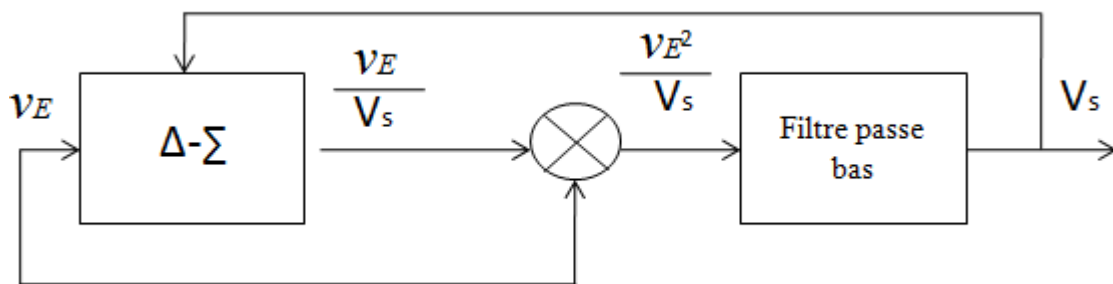
Où  $\overline{v_E^2}$  désigne la valeur moyenne du carré de la tension  $v_E$ . L'équation (2.20) peut aussi s'écrire sous la forme suivante :

$$V_S^2 = \overline{v_E^2} \quad (2.21)$$

Etant donné que  $V_S$  est une tension continue, on peut réécrire l'équation (2.19) sous la forme suivante :

$$V_S = \sqrt{\frac{v_E^2}{V_S}} \quad (2.22)$$

Pour réaliser ce calcul (équation 2.22), le convertisseur RMS-DC que nous utilisons fait appel à un modulateur Sigma-Delta ( $\Sigma$ - $\Delta$ ) qui assure une division de la tension d'entrée par la tension de sortie ( $v_E / V_S$ ) (figure 2.30) [123]. Ce modulateur est suivi d'un multiplieur (interrupteur) qui assure une multiplication de la sortie du modulateur avec la tension d'entrée ( $v_E^2/V_S$ ). Le multiplieur est suivi d'un filtre passe-bas qui effectue la moyenne de la fonction RMS. Pour le circuit utilisé, la fréquence de coupure de ce filtre passe-bas est réglable par un condensateur extérieur ( $C_{AVE}$ ).



**Figure 2.30 : principe de mesure de la valeur quadratique moyenne**

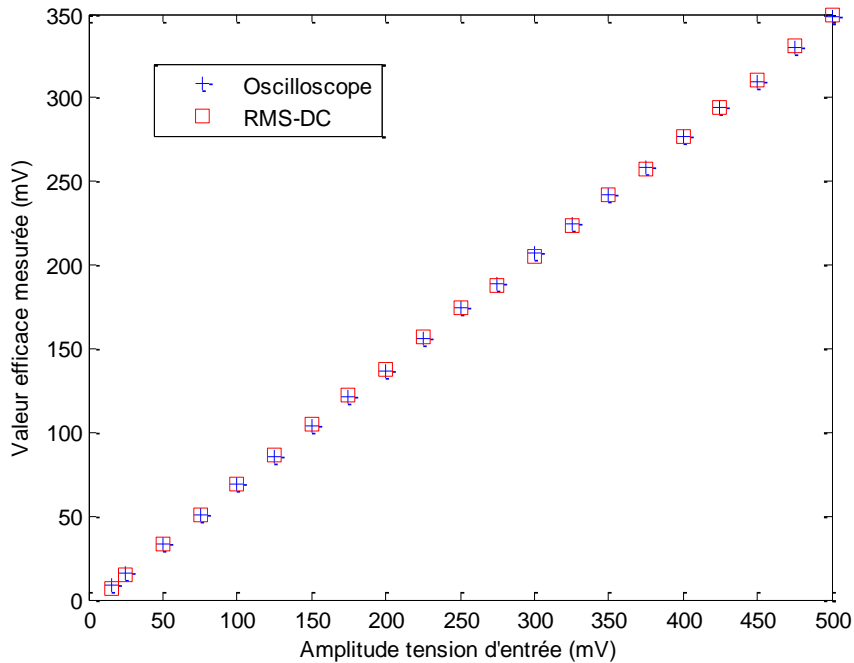
Pour des tensions d'entrée modulées en amplitude, la bande passante de démodulation dépend bien évidemment de la fréquence de coupure de ce filtre de sortie et donc de la valeur du condensateur ( $C_{AVE}$ ). Ce condensateur a une influence importante sur la précision des mesures à basses fréquences. Pour avoir une faible erreur de mesure, un condensateur de sortie de quelques  $\mu F$  est nécessaire. D'après le constructeur, le choix d'un condensateur de  $10 \mu F$  donne une erreur de mesure inférieure à  $0.1 \%$  pour une fréquence de  $10 Hz$ .

Les convertisseurs RMS-DC « traditionnels » utilisent généralement des circuits qui assurent un calcul du type log/antilog [123]. Ces convertisseurs ont une faible linéarité, une largeur de bande qui varie en fonction de l'amplitude du signal et une dérive du gain en fonction de la température [123].

La nouvelle génération des convertisseurs RMS-DC utilisant les modulateur  $\Sigma$ - $\Delta$  permet de s'affranchir des problèmes rencontrés avec les anciennes versions [123].

Pour le composant que nous avons utilisé, l'erreur de mesure a été évaluée par le constructeur. Elle est presque nulle pour des amplitudes allant de  $100 mV$  à  $300 mV$ . La précision des mesures diminue en fonction de la fréquence surtout pour des amplitudes qui dépassent  $300$

$mV$ . Ces mêmes comportements ont été retrouvés dans nos expériences de mesure pour lesquelles nous avons fixé la fréquence à  $100\text{ kHz}$  et nous avons fait varier l'amplitude de la tension d'entrée entre  $10\text{ mV}$  et  $0.5\text{ V}$ . Une comparaison de la valeur efficace calculée à partir de la tension d'entrée et celle mesurée par la carte RMS-DC a été effectuée (figure 2.31).



**Figure 2.31: Précision de la tension mesurée par le détecteur RMS-DC**

Les mesures confirment la grande précision du montage réalisé. L'écart maximum enregistré dans notre cas est de  $2\text{ mV}$  ( $0.5\%$  en pleine échelle). Cette erreur de mesure n'est pas seulement relative aux performances de la carte réalisée mais elle est aussi due en grande partie aux erreurs introduites par les appareils de mesure et les conditions de test. Le dispositif est donc très bien adapté pour la mesure des faibles tensions là où les détecteurs à diode ne peuvent pas être utilisés.

Les convertisseurs RMS-DC sont principalement conçus pour la mesure de signaux non modulés. Ils fonctionnent donc très bien pour la mesure d'un champ magnétique continu. Ils peuvent aussi être utilisés pour la démodulation des signaux de très faible fréquence de modulation.

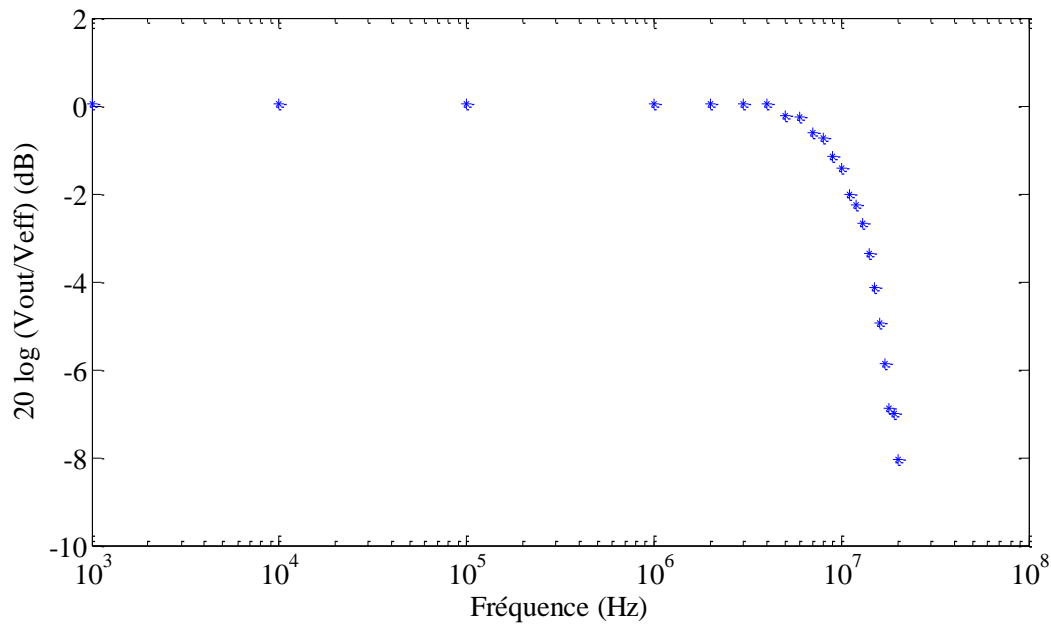
Cette démodulation dépend du principe de fonctionnement du convertisseur et du condensateur de sortie. Par exemple, avec un condensateur en sortie de  $10\ \mu F$  il est possible de démoduler des signaux ayant une enveloppe fréquence  $2.5\text{ Hz}$ . Plus on diminue la valeur

du condensateur, plus la bande passante de démodulation est grande. On peut donc démoduler du  $50\text{ Hz}$  avec un condensateur de  $100\text{ nF}$ . Néanmoins, la précision des mesures diminue avec la valeur de ce condensateur.

L'impédance d'entrée du convertisseur RMS-DC est très élevée, de l'ordre de  $1,2\text{ M}\Omega$ , permettant ainsi une adaptation d'impédance de l'élément sensible GMI avec le circuit de détection. L'impédance de sortie du convertisseur est aussi élevée, de l'ordre de  $12\text{ k}\Omega$ .

Ce montage permet la mesure des faibles tensions alternatives de l'ordre de  $10\text{ mV}$  avec une grande précision contrairement au détecteur à diode. Ainsi, ce détecteur peut être utilisé là où les détecteurs à diode sont moins performants. Il est plus dédié à la mesure des signaux continus mais il peut être aussi utilisé pour la mesure des signaux alternatifs de très faibles fréquences.

La bande passante à  $-3\text{ dB}$  du circuit réalisé est de  $15\text{ MHz}$  indépendamment de l'amplitude d'entrée. Elle a été mesurée (figure 2.32) pour une entrée sinusoïdale de  $250\text{ mV}$  d'amplitude. En réalité, le circuit a été conçu par le fabricant pour assurer la mesure de haute précision de la valeur efficace d'un signal d'entrée de fréquence maximale d'environ  $100\text{ kHz}$ . Cependant, une utilisation du circuit à des fréquences plus élevées est possible. En effet, le principe du calcul de la valeur RMS utilisé par le circuit est intrinsèquement large bande. Il fonctionne avec des signaux de fréquences supérieures à  $100\text{ kHz}$ , mais au détriment de la précision de mesure qui sera légèrement dégradée par un bruit supplémentaire de basse fréquence du au repliement de spectre [123]. La réjection de ce bruit peut être améliorée à travers un dimensionnement adéquat du filtrage passe-bas en sortie qui peut se faire en augmentant la valeur de la capacité  $C_{AVE}$  ou en utilisant des filtres supplémentaires d'ordres supérieurs. Dans ce cas, la réduction du bruit se fait au détriment du temps de réponse du circuit et de sa bande passante de démodulation [123].



**Figure 2.32: Bande passante mesurée du détecteur RMS-DC**

Les convertisseurs RMS-DC pourraient être d'un grand apport pour les capteurs GMI compte tenu de leur grande précision de mesure, leur large bande et leur gamme dynamique.

## Conclusion

Au cours de ce chapitre, nous nous sommes intéressés à l'électronique de conditionnement des capteurs GMI. Dans la première partie, nous avons réalisés quelques oscillateurs issus de l'état de l'art des capteurs GMI et nous avons fini par proposer une solution de générateur de courant HF prometteur. Il s'agit d'une association d'un DDS avec une source de Howland. Cette association permet d'avoir un courant HF stable, précis et facilement programmable.

Dans la deuxième partie du chapitre, nous avons décrit quelques systèmes de détection que nous avons réalisés. Nous avons aussi proposé des solutions innovantes de détecteur d'amplitude utilisant un amplificateur limiteur ainsi qu'un détecteur précis basé sur la mesure RMS. Ces détecteurs sont susceptibles d'être utilisés dans les capteurs GMI. Selon l'application visée, il est possible de favoriser un système de détection par rapport à un autre.

Dans le chapitre suivant, nous allons étudier une structure d'un premier prototype de capteur de courant GMI utilisant ces nouvelles solutions de conditionnement électronique en précisant ses performances.



## Chapitre III : Prototype d'un capteur de courant GMI

Ce chapitre est consacré au développement du capteur conçu. Le choix des éléments constituant ce capteur sera discuté au fur et à mesure. Les performances du capteur seront aussi présentées.

### III.1 Caractérisation de l'élément sensible

Nous disposons d'un fil ferromagnétique commercial (Co-Fe-Si-B) fabriqué par Unitika Ltd. C'est un matériau magnétique à haute perméabilité avec une magnétostriction presque nulle. La perméabilité dépend de la fréquence et du diamètre du fil. Par exemple, un fil de  $30\ \mu\text{m}$  a une perméabilité de  $10\ 000$  jusqu'à une fréquence de  $100\ \text{kHz}$  puis cette valeur diminue progressivement jusqu'à  $1\ 000$  pour une fréquence de  $10\ \text{MHz}$ . Par contre un fil de  $100\ \mu\text{m}$  a une perméabilité d'environ  $8\ 000$  jusqu'à une fréquence de  $10\ \text{kHz}$  puis cette perméabilité atteint  $200$  à  $10\ \text{MHz}$ .

Un des avantages majeur des capteurs GMI est la faible dimension des éléments sensibles. Ces dimensions sont importantes pour définir la sensibilité et la plage dynamique des capteurs. Cependant, le choix de la taille, notamment la longueur, du fil GMI de détection dépend aussi de l'application visée. Dans notre cas, cette longueur sera imposée, jusqu'à une certaine limite, par le diamètre du conducteur véhiculant le courant à mesurer.

Il est à noter que la particularité de ces travaux consiste donc à disposer l'élément de détection en anneau autour du conducteur. Zhao Zhan *et al.* ont déjà adopté cette configuration en utilisant un ruban amorphe pour la réalisation d'un capteur de courant [89]. Dans notre cas, nous utilisons un micro-fil amorphe. Des précautions ont été prises pour éviter les fortes contraintes mécaniques susceptibles de le casser. Une attention importante a aussi été portée au moment de la soudure du fil pour éviter de changer ses propriétés sous l'effet thermique. Néanmoins, cette configuration en anneau crée de fortes contraintes sur le fil amorphe qui sont susceptibles de modifier les caractéristiques GMI. Cette modification peut notamment se traduire par une dégradation de la sensibilité et de la linéarité du capteur. Des techniques de recuit permettant d'améliorer les performances du fil dans ces conditions d'utilisation [124].

Malgré l'importance de ces aspects pour une telle géométrie de capteur, les travaux de cette thèse se sont concentrés en grande partie sur l'électronique de conditionnement du capteur

utilisant les propriétés du fil amorphe obtenue dans cette configuration. Une compréhension et une étude des effets des contraintes exercés sur le fil dans de telles conditions d'utilisation font partie des objectifs d'un autre projet (thèse de doctorat) qui démarre au sein de l'équipe.

Dans l'ensemble des travaux effectués dans le cadre de cette thèse, l'élément sensible a une configuration en anneau ouvert (figure 3.1 (a)). Il est enroulé sur un noyau toroïdal de diamètre  $2\text{ cm}$ . L'ouverture entre les deux extrémités de l'élément sensible est de  $6\text{ mm}$ . Cette ouverture a été prévue pour des commodités pratiques de fixation et de soudure du fil. La longueur du fil est donc de  $5.7\text{ cm}$  et son diamètre est de  $100\ \mu\text{m}$ . Le conducteur cylindrique parcouru par la grandeur à mesurer est centré dans l'axe de l'anneau.

Pour la caractérisation du fil GMI, un champ magnétique est appliqué. Il provient d'une bobine enroulée autour de l'élément sensible et parcourue par un courant continu (figure 3.1 (b)). Il est possible de faire varier ce champ de  $-300\text{ A/m}$  à  $+300\text{ A/m}$ .

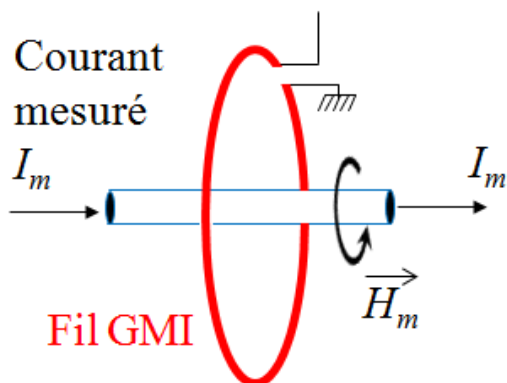


Figure 3.1(a) : Configuration du fil de détection et du courant à mesure. La bobine servant à produire le champ n'est pas représentée.

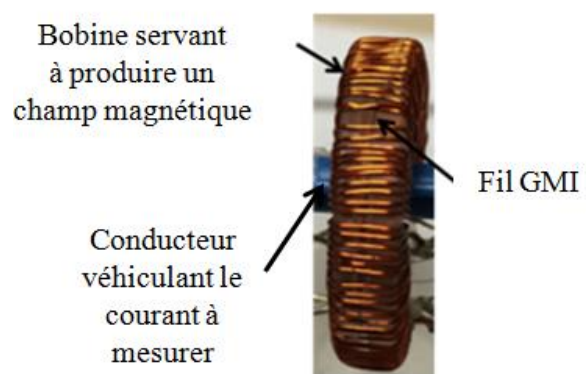


Figure 3.1(b) : Photo du capteur

La variation du module de l'impédance est relevée par un analyseur d'impédance (Agilent 4294A) qui permet le réglage de l'amplitude, de la fréquence et de l'offset du courant d'excitation. Cette mesure est représentée sur la figure 3.2 où le fil GMI est parcouru par un courant alternatif de  $5\text{ mA}$  d'amplitude et de  $1\text{ MHz}$  de fréquence.

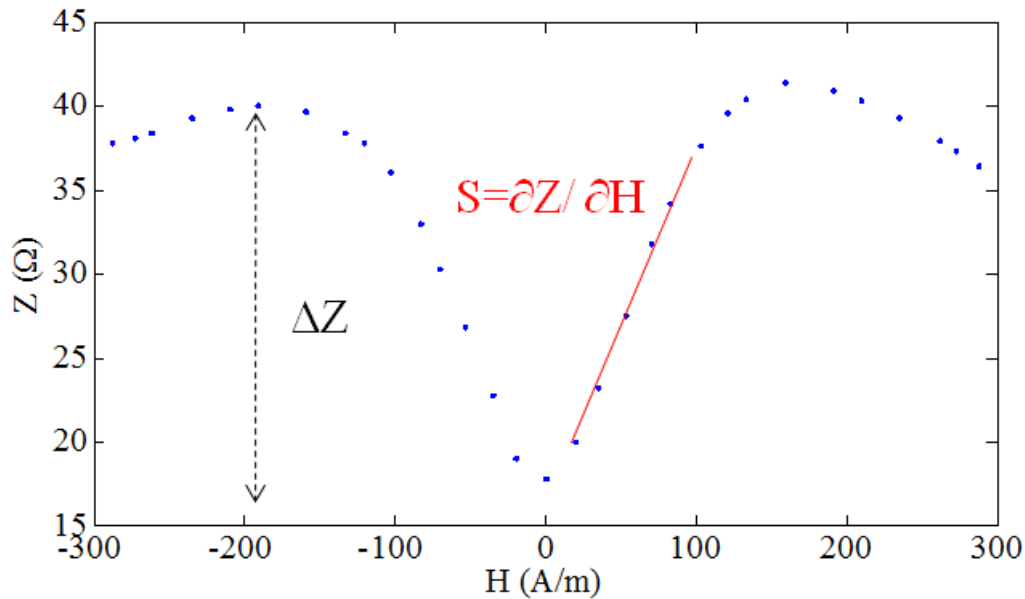


Figure 3.2: Variation du module de l'impédance en fonction du champ magnétique ( $f= 1\text{ MHz}$ ,  $I= 5\text{ mA}$ ,  $l= 6.5\text{ cm}$ )

Sur cette courbe de variation du module de l'impédance, on distingue les deux comportements typiques en fonction du champ magnétique appliqué. Pour les faibles valeurs du champ magnétique la courbe  $Z(H)$  est ascendante. Dans cet intervalle la sensibilité  $S$  (définie, à un point de polarisation  $H_p$ , par  $S = [\partial Z(H, \omega) / \partial H]_{H=H_p}$ ) est très élevée. Quand le champ magnétique appliqué est plus important, la courbe atteint un maxima puis devient décroissante avec une sensibilité moins importante.

Des résultats exploitant un fil de  $30\ \mu\text{m}$  de diamètre peuvent être retrouvés dans la référence [125]. Cet article présente le développement et les performances d'un capteur GMI de mesure de courant AC/DC en boucle ouverte et en boucle fermée.

### III.2 Dépendance des caractéristiques GMI au courant d'excitation

#### III.2.1 Effet de l'amplitude du courant d'excitation

De nombreuses études se sont intéressées au comportement de la GMI en fonction de l'amplitude du courant d'excitation [57], [126]. Dans notre cas, nous cherchons à caractériser le fil GMI dont on dispose et vérifier expérimentalement le courant optimal donnant la meilleure sensibilité. Notre expérience consiste donc à mesurer la variation de l'impédance en fonction du champ magnétique pour différentes amplitudes du courant d'excitation. Ces mesures sont faites sur un analyseur d'impédance pour un courant d'excitation de fréquence  $1\text{ MHz}$ . Le champ magnétique appliqué provient d'une bobine enroulée autour du fil GMI et parcouru par un courant continu. Les résultats sont exposés sur la figure 3.3.

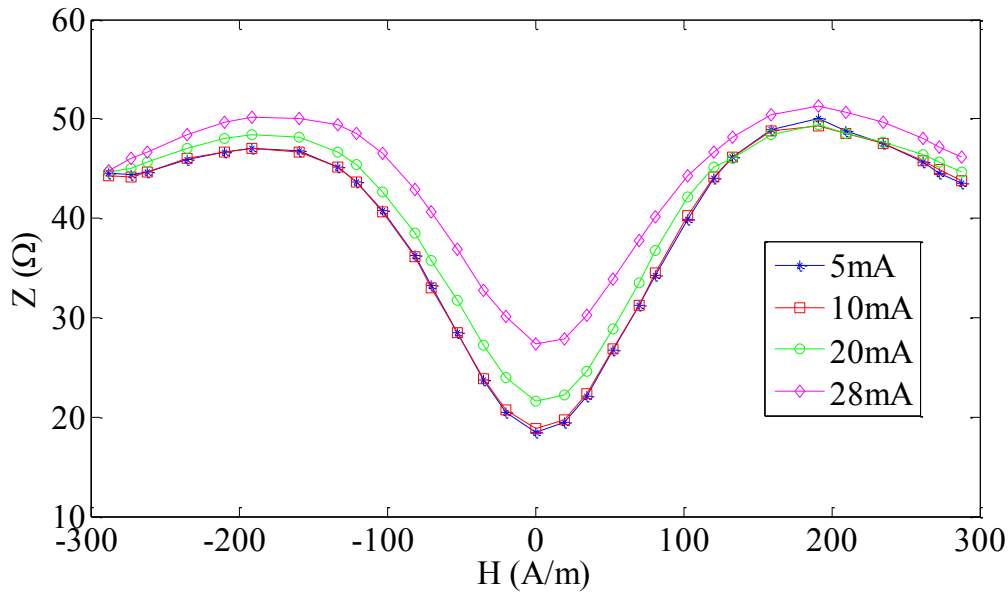


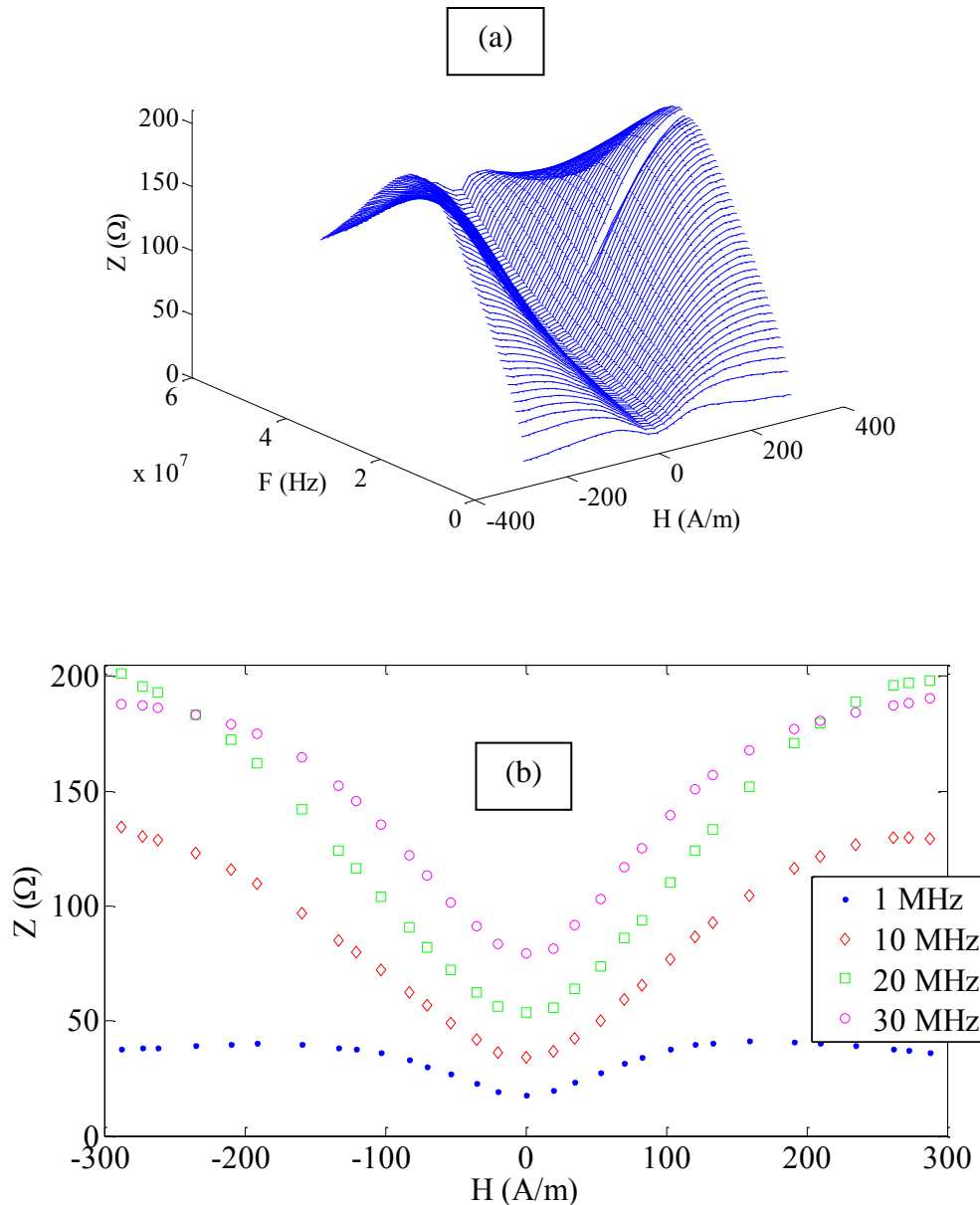
Figure 3.3 : Variation de l'impédance en fonction de l'amplitude du courant d'excitation pour une fréquence de 1 MHz

Pour les valeurs de courants étudiées, la sensibilité en champ diminue en fonction de l'amplitude du courant d'excitation. Les mêmes comportements ont aussi été observés par Pal *et al.* en étudiant la GMI dans des fils à base de Fer-Cobalt [53]. Ils ont aussi remarqué que la variation maximale de l'impédance  $\Delta Z = Z_{max} - Z_{min}$  augmente en fonction de l'amplitude du courant jusqu'à atteindre une valeur limite.

Ce que nous avons remarqué sur le fil dont on dispose est que le comportement GMI ne varie pas beaucoup pour les faibles valeurs du courant d'excitation, jusqu'à 10 mA. On note aussi que la sensibilité ainsi que la variation de l'impédance sont plus importants pour ces faibles valeurs de courant. Dans une application de capteur, il serait donc préférable d'exciter avec un courant de faible amplitude ce qui a en plus l'avantage de minimiser l'échauffement de l'élément sensible. Ce choix sera aussi raisonnable pour l'électronique de conditionnement du capteur ainsi que sa consommation.

### III.2.2 Dépendance à la fréquence du courant d'excitation

Dans notre étude, nous avons observé la dépendance de la réponse GMI à la fréquence du courant d'excitation en fonction du champ magnétique appliqué. Ces mesures ont été faites sur un analyseur d'impédance pour un courant d'excitation d'amplitude 5 mA. Les résultats sont exposés sur la figure 3.4 où les courbes en (a) présentent un ensemble de mesures réalisées pour des fréquences qui varient entre 100 kHz et 50 MHz avec un pas de 500 kHz et les courbes en (b) résumant quelques fréquences.



**Figure 3.4 : Variation de l'impédance en fonction de la fréquence du courant d'excitation pour une amplitude de 5 mA**

Ces courbes montrent que lorsque la fréquence augmente, le comportement à double pic devient plus prononcé et les sommets des pics sont translatés vers des valeurs de champs plus élevées.

Cette étude expérimentale est donc en accord avec l'état de l'art qui stipule que quand la fréquence augmente, les pics de la courbe GMI tendent à être translatés vers des valeurs de champ plus élevées. La variation de l'impédance ainsi que la sensibilité en champ ont tendance à augmenter jusqu'à une valeur limite (ici obtenue pour une fréquence de 20 MHz) puis diminuent progressivement. Pour les mesures de la figure 3.4, on remarque qu'une fréquence

d'excitation de  $20\text{ MHz}$  donne une meilleure sensibilité intrinsèque du capteur. Néanmoins, dans la suite de la thèse, nous avons choisi une fréquence de  $1\text{ MHz}$  afin de permettre une comparaison des différents systèmes électroniques réalisés (oscillateurs et détecteurs) dans leurs conditions de fonctionnement optimales.

### III.3 Choix du point de fonctionnement : polarisation en champ

Le choix du point de fonctionnement conditionne la sensibilité et la plage dynamique du capteur conçus. Pour les fils de  $100\ \mu\text{m}$ , le choix du point de fonctionnement se fait dans la zone ascendante de la courbe  $Z(H)$  autour de  $70\text{ A/m}$  (figure 3.5). Ce point de fonctionnement est optimisé en termes de sensibilité et de plage dynamique.

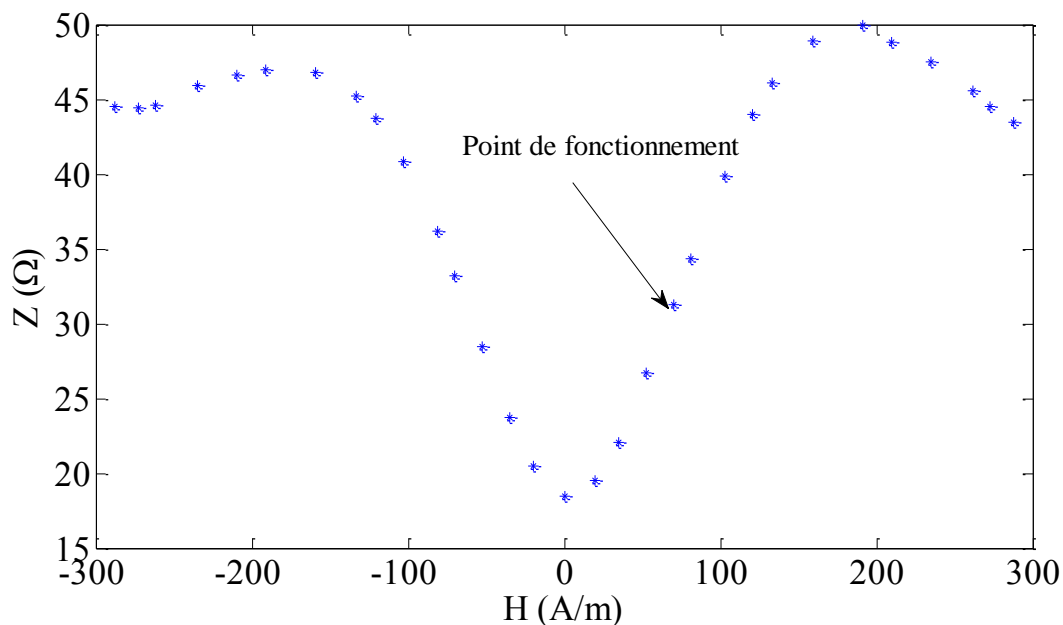


Figure 3.5: Point de fonctionnement du capteur conçus. Courbe mesurée sur un analyseur d'impédance avec un courant d'excitation  $5\text{ mA} / 1\text{ MHz}$

Cette polarisation est créée dans notre cas par un champ magnétique engendré par un courant continu circulant dans la bobine enroulée autour du noyau toroïdal sur lequel repose le fil de détection (figure 3.1(b)).

### III.4 Utilisation d'une contre réaction en champ

La contre-réaction est une technique largement utilisée en électronique, en automatique et dans la réalisation de magnétomètres. Cet asservissement réduit le gain du système. Ce concept a été exploité par Mohri *et al.* dans les applications de capteurs à magnéto impédance (MI) dans le but d'améliorer la linéarité dans une large plage dynamique ainsi que de réduire

l'hystérésis, l'instabilité de la boucle ouverte et la dépendance de l'élément GMI à la température [88].

Dans un capteur magnétique la contre réaction consiste à convertir la tension de sortie du capteur en un champ magnétique de correction appliqué autour de l'élément sensible. Cette contre-réaction peut se faire à travers une résistance de contre réaction  $R_{cr}$  qui convertie la tension de sortie du capteur en un courant électrique. Puis, une bobine de contre-réaction enroulée autour de l'élément sensible permet de convertir à son tour le courant électrique en un champ magnétique. Ce champ de correction permet de ramener le système de mesure autour du point de fonctionnement.

La figure 3.6 montre le schéma fonctionnel du capteur en boucle fermée où la fonction de transfert de la boucle ouverte est noté  $A$  et celle de la contre-réaction est notée  $B$ . Le champ magnétique mesuré et celui de la contre-réaction sont notés respectivement  $H_m$  et  $H_{cr}$ .

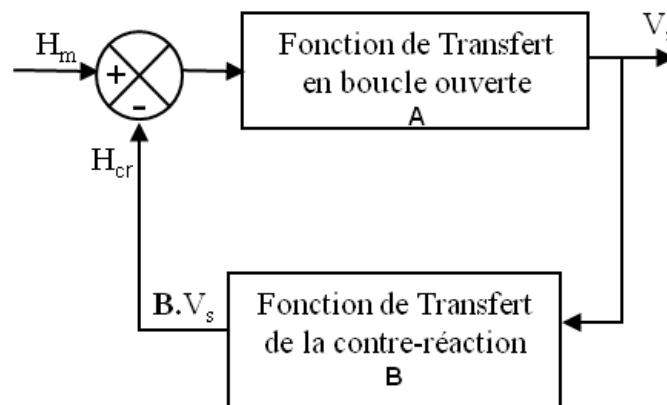


Figure 3.6 : Schéma fonctionnel du système en boucle fermée

En se référant à ce schéma fonctionnel, on peut écrire la tension de sortie du capteur comme suit :

$$V_s = A (H_m - H_{cr}) = A(H_m - B.V_s) \quad (3.1)$$

La fonction de transfert du système en boucle fermée, qui traduit aussi sa sensibilité, s'écrit donc sous la forme :

$$\frac{V_s}{H_m} = \frac{A}{1 + A.B} \quad (3.2)$$

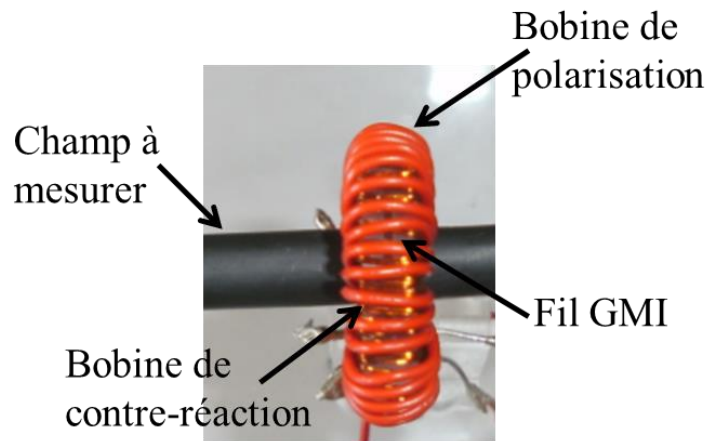
Si le produit  $A.B \gg 1$ , alors

$$\frac{V_S}{H_m} = \frac{1}{B} \quad (3.3)$$

Dans ce cas, on note que la réponse du capteur est linéaire en fonction du champ magnétique mesuré  $H_m$ . La constante de proportionnalité ne dépend que des paramètres de la contre-réaction.

$$B = \frac{N}{\pi \cdot d \cdot R_{cr}} \quad (\text{A/m/V}) \quad (3.4)$$

Où  $N$  est le nombre de spires de la bobine de contre-réaction,  $d$  est le rayon du noyau toroïdal sur lequel repose cette bobine de contre-réaction (figure 3.7) et  $R_{cr}$  est la résistance de contre-réaction.



**Figure 3.7:** Photo de l'élément de détection sur son support toroïdal avec la bobine de contre-réaction et la bobine de polarisation.

Pour la mesure du champ alternatif, la bande passante du capteur devrait être améliorée en utilisant le concept de contre-réaction. On note respectivement  $F_{BO}$  et  $F_{BF}$  les bandes passantes de démodulation en boucle ouverte et en boucle fermée. L'équation 3.5 montre que la bande passante en boucle fermée dépend des fonctions de transfert de la boucle ouverte et de la contre réaction ainsi que de la bande passante en boucle ouverte [88].

$$F_{BF} = (1 + A \cdot B) F_{BO} \quad (3.5)$$

### III.5 Choix de l'électronique d'excitation : la source de courant

Dans cette thèse, nous avons proposé une nouvelle technologie de source de courant HF pour la GMI. Il s'agit d'utiliser les DDS qui permettent de synthétiser numériquement une forme d'onde avec une grande précision. L'avantage de cet oscillateur est que le réglage des paramètres de la forme d'onde (amplitude, fréquence et phase) se fait numériquement et sans aucune modification dans le circuit. Ce DDS est aussi autonome et portable, ce qui permet son intégration facile dans une application de capteur.

A ce DDS, nous avons associé une source de courant Howland qui permet la conversion tension-courant. Cette source de courant assure aussi l'amplification en courant. Dans ce qui suit, on cherche à comparer les performances de la source de courant développée par rapport à l'utilisation d'une résistance d'injection.

La figure 3.8 montre le schéma électronique d'une source de courant utilisant une résistance d'injection comme convertisseur tension-courant pour l'excitation d'un fil GMI.

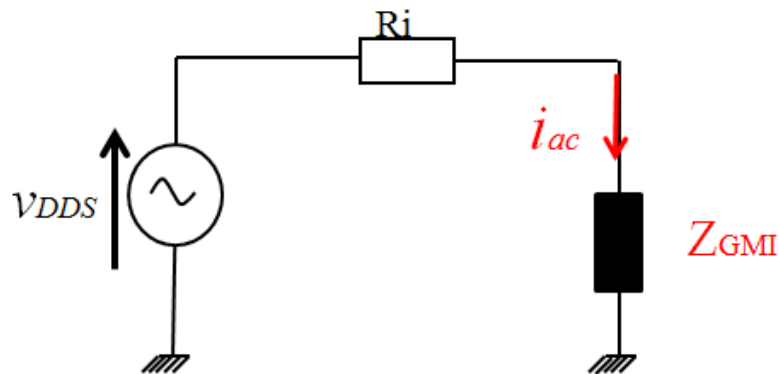


Figure 3.8 : Conversion tension-courant utilisant une résistance d'injection  $R_i$ .

A partir de ce schéma électronique, nous allons quantifier l'erreur en courant produite pour différentes résistances d'injections  $R_i$ . Pour cela, on note  $Z_{\min}$  et  $Z_{\max}$  les impédances minimale et maximale du fil GMI.  $|I_{ac1}|$  et  $|I_{ac2}|$  les courants respectifs dans le fil GMI lorsque l'impédance vaut respectivement  $Z_{\min}$  et  $Z_{\max}$ . L'erreur en courant en fonction de la variation de l'impédance est exprimée comme suit :

$$\varepsilon (\%) = 100 \times \left| \frac{|I_{ac1}| - |I_{ac2}|}{|I_{ac1}|} \right| \quad (3.6)$$

Un développement de l'équation 3.6 nous permet de réécrire l'erreur en courant comme suit :

$$\varepsilon (\%) = 100 \times \left| 1 - \frac{R_i + Z_{min}}{R_i + Z_{max}} \right| \quad (3.7)$$

Le tableau 3.1 résume les erreurs calculées pour différentes valeurs de  $R_i$  lorsque l'impédance dans le fil varie entre  $18 \Omega$  et  $42 \Omega$ .

**Tableau 3.1 : Erreur en courant en fonction de la résistance d'injection**

$R_i (\Omega)$	120	240	360
$\varepsilon \%$	15 %	9 %	6 %

Ce tableau montre qu'il est bien évidemment nécessaire d'augmenter la valeur de la résistance  $R_i$  pour maintenir un courant constant dans le fil GMI et éviter par conséquent une non-linéarité supplémentaire dans la réponse du capteur. Cependant, dans ce cas, une grande partie de la puissance de sortie de l'oscillateur sera dissipée dans la résistance. Ainsi pour avoir des valeurs de courants assez grandes, il faut des tensions d'oscillations encore plus élevées.

Une comparaison de la conversion tension-courant utilisant une résistance d'injection et utilisant une source de Howland a été réalisée. La résistance choisie pour la comparaison est  $R_i = 390 \Omega$ . Cette valeur est optimisée pour qu'elle soit très grande devant l'impédance de l'élément sensible. Elle permet aussi d'avoir une moindre erreur en courant. L'élément sensible est parcouru par un courant de  $5 \text{ mA} / 1 \text{ MHz}$  et il est polarisé par un champ magnétique de  $70 \text{ A/m}$ . Le champ mesuré est créé par un courant continu situé dans l'axe du noyau toroïdal sur lequel repose le fil de détection. La tension aux bornes du fil de détection est mesurée avec un détecteur à diode polarisée suivi d'un amplificateur d'instrumentation où le gain de l'amplificateur est fixé à 50. La sortie du capteur a été ajustée à zéro Volt au point de polarisation. Les résultats sont illustrés sur la figure 3.9.

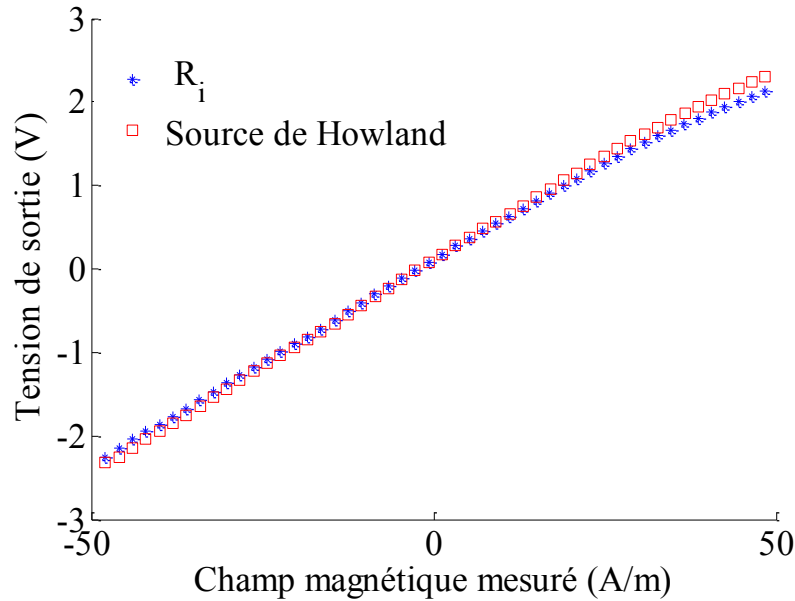


Figure 3.9 : Sortie du capteur en fonction du champ magnétique à mesurer pour deux types de convertisseurs tension-courant (Source de Howland et résistance d'injection  $R_i = 390 \Omega$ ).

Au point de polarisation, lorsque l'impédance du fil de détection augmente en fonction du champ magnétique mesuré, le courant obtenu avec la résistance d'injection  $R_i$  diminue, tandis que le courant obtenu avec la source de Howland reste constant. Il en résulte que pour la même impédance, la tension aux bornes du fil GMI sera plus faible lors de l'utilisation de la résistance d'injection. Le même raisonnement nous confirme que lorsque l'impédance diminue, le courant obtenu avec la résistance  $R_i$  augmente donnant une tension plus grande que celle obtenue avec la source de Howland. Cette erreur mesurée entre les deux courbes est d'environ 5 %, pour un champ magnétique de 50 A/m. Il est évident que cette erreur augmente en diminuant la valeur de la résistance d'injection.

Ces mesures nous confirment la meilleure stabilité de la source de courant dans un capteur GMI. Cette conversion a en plus l'avantage de fournir des courants réglables. Ces courants sont indépendants de la charge et varient très peu en fonction de la fréquence d'excitation.

Le DDS suivie de la source de Howland constitue une véritable source de courant HF autonome, stable, précise et dont les paramètres sont réglables facilement.

### III.6 Choix de l'électronique de détection et performances du capteur

Dans le chapitre précédent, nous avons proposé plusieurs détecteurs susceptibles d'être utilisés dans les capteurs GMI. Dans ce paragraphe, nous faisons le choix de deux solutions de détection : l'amplificateur limiteur et le détecteur RMS-DC. Ce choix est seulement justifié

par l'originalité des approches de détection. Nous allons donc les utiliser dans un prototype de capteur de courant.

Le circuit de détection est donc basé sur l'un des deux détecteurs. La tension de sortie du détecteur est ensuite dirigée vers un amplificateur d'instrumentation qui permet d'augmenter le gain de la détection et qui assure le réglage de la sortie du capteur à zéro Volt pour un courant nul (figure 3.10). Dans notre cas, on a choisi l'amplificateur AD620 fabriqué par Analog Devices pour sa faible consommation en énergie, son faible coût et sa grande précision. Le réglage du gain de cet amplificateur se fait à travers une résistance externe qu'on note  $R_A$ . Il s'exprime comme suit :

$$G = 1 + \frac{49.4 \text{ k}\Omega}{R_A} \quad (3.8)$$

Un champ magnétique de polarisation de  $70 \text{ A/m}$  est appliqué et une contre-réaction est aussi envisagée sur le capteur. La tension de sortie finale n'est autre que la sortie de l'amplificateur.

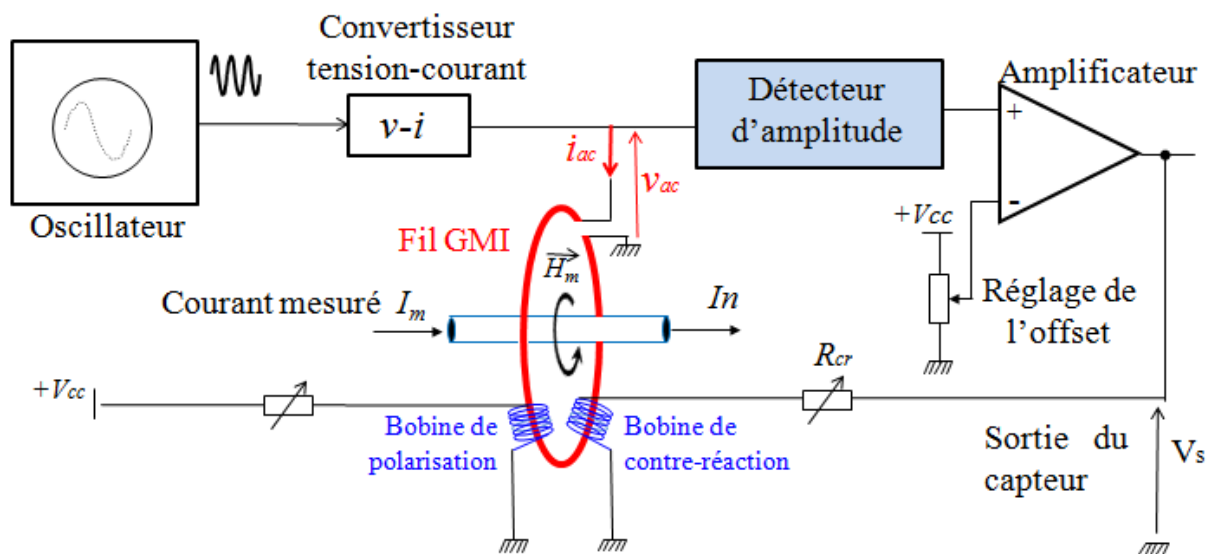


Figure 3.10: Structure générale du capteur conçu

### III.6.1 Capteur de courant GMI utilisant le détecteur RMS-DC

Le capteur de courant GMI en boucle ouverte, utilisant le RMS-DC comme détecteur est représenté sur la figure 3.11.

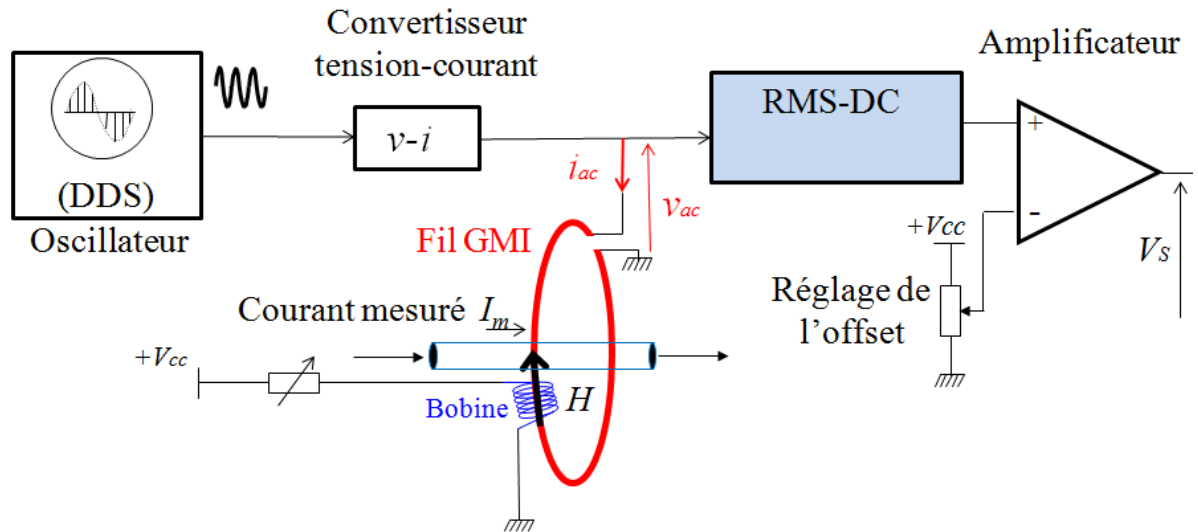


Figure 3.11: Capteur GMI en boucle ouverte utilisant le RMS-DC comme détecteur de tension.

Le fil GMI est parcouru par un courant alternatif de  $5 \text{ mA} / 1 \text{ MHz}$  provenant de la source de courant HF. La mesure de la variation de la tension de sortie du capteur en fonction du courant à mesurer est illustrée sur la figure 3.12. Ces mesures sont faites en boucle ouverte.

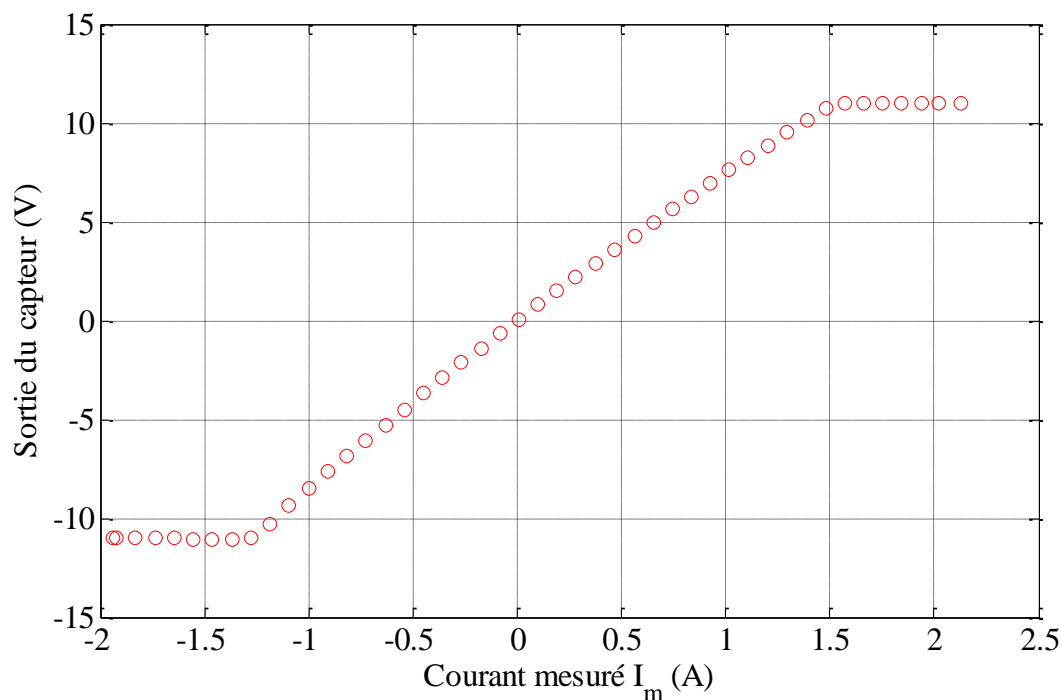


Figure 3.12 : Sortie du capteur en boucle ouverte en fonction du courant à mesurer

La courbe obtenue n'est autre qu'un zoom autour du point de polarisation de la réponse GMI. La sensibilité en boucle ouverte autour du point de fonctionnement, qui est aussi définie comme la fonction de transfert en boucle ouverte, notée  $A$ , est d'environ  $9.5 \text{ V/A}$  (ou environ  $0,6 \text{ V/A/m}$  exprimé en terme du champ mesuré). La réponse est quasi linéaire dans une gamme

dynamique de  $\pm 1.3 A$  (ou  $\pm 20 A / m$ ). Pour quantifier cette linéarité, il est bien évidemment nécessaire de développer un modèle théorique permettant de prendre en compte la non-linéarité intrinsèque de l'élément sensible et l'éventuelle non-linéarité due à la conversion RMS-DC. Dans cette thèse, nous sommes limités d'une approche expérimentale qui a seulement consisté à mesurer l'erreur à la linéarité. Nous avons défini cette erreur,  $E_{lin}$ , comme suit :

$$E_{lin} = 100 \times (1 - \alpha^2) (\%) \quad (3.9)$$

où  $\alpha$  est le coefficient de corrélation (une linéarité parfaite est obtenue pour  $\alpha^2 = 1$ ).

Cette erreur à la linéarité était d'environ  $0.5\%$  pour la pleine échelle correspondant à un courant mesuré de  $\pm 1.3A$ .

Ce capteur a aussi été testé pour la mesure d'un courant alternatif de basse fréquence où le condensateur de sortie du détecteur RMS-DC est fixé à  $10 \mu F$ . La bande passante du capteur en boucle ouverte a été mesurée (figure 3.15). La fréquence de coupure en boucle ouverte  $F_{BO}$  est d'environ  $2,5 Hz$ . Afin d'améliorer la bande passante du capteur ainsi que la linéarité dans une plage dynamique plus large, une contre-réaction est appliquée (figure 3.13).

La boucle fermée consiste à convertir la tension de sortie du capteur en un champ magnétique à travers une résistance  $R_{cr}$  et une bobine de contre-réaction enroulée autour du fil GMI.

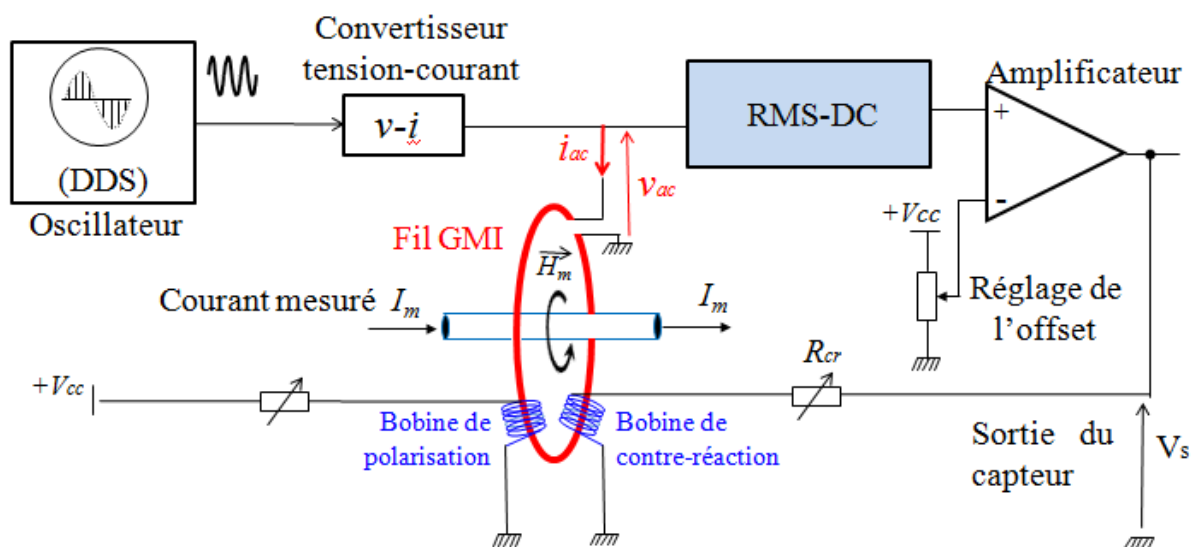


Figure 3.13: Capteur GMI en boucle fermée utilisant le RMS-DC comme détecteur de tension.

Nous utilisons une résistance de contre-réaction  $R_{cr} = 10\Omega$ , une bobine de contre-réaction à  $N=100$  spires, enroulée autour du noyau toroïdal de diamètre  $d = 2\text{ cm}$  ce qui donne une fonction de transfert de la boucle fermée  $B = 159\text{ A/m/V}$  (équation 3.4).

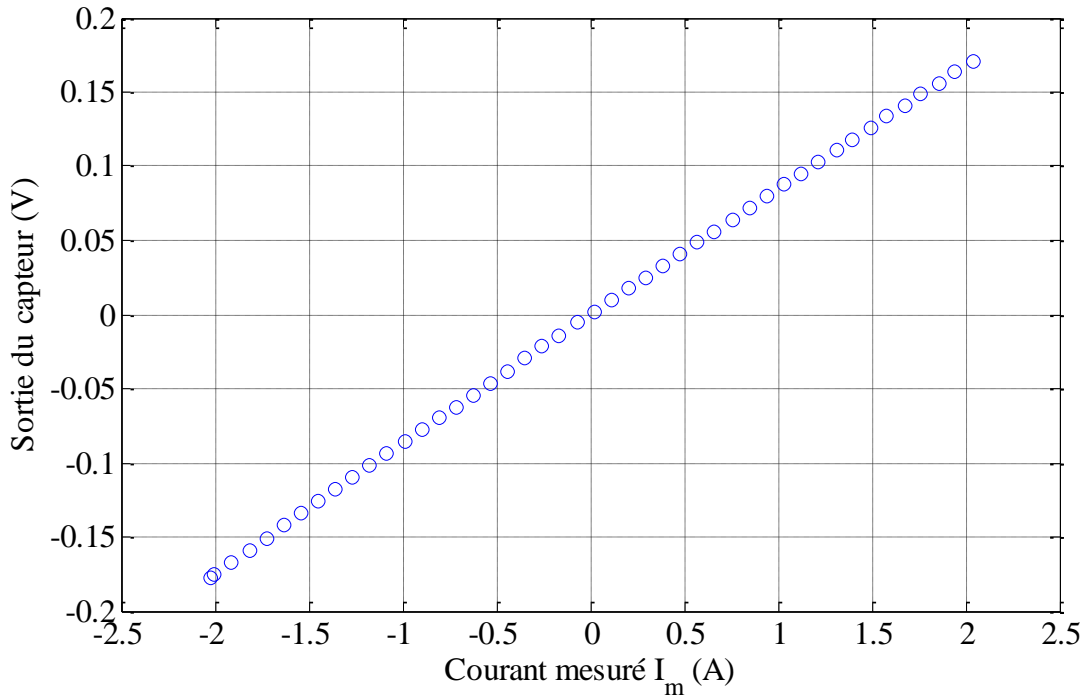


Figure 3.14 : Sortie du capteur en boucle fermée en fonction du courant à mesurer

La figure 3.14 illustre la sortie du capteur en fonction du courant mesuré en boucle fermée. La réponse est très linéaire en fonction du courant appliqué dans une plage dynamique de  $\pm 2\text{ A}$  ( $\pm 32\text{ A/m}$ ). En comparaison avec les mesures en boucle ouverte, le résultat montre que la linéarité est améliorée ( $E_{lin} = 0,02\%$ ) dans une plage dynamique plus large tandis ( $\pm 2,1\text{ A}$ ) que la sensibilité autour du point de fonctionnement est réduite à  $0,1\text{ V/A}$  ( $0,0063\text{ V/A/m}$  exprimé en terme de champ mesuré). Cette sensibilité mesurée en boucle fermée correspond à la prédiction théorique donnée par  $1/B = 1/159 = 0,0063\text{ V/A/m}$  (équation 3.3).

Lorsque le courant mesuré est alternatif, l'amplitude du signal est modulée à la fréquence de ce courant. Pour la mesure du courant alternatif, la bande passante est améliorée en utilisant le concept de contre-réaction. Ainsi, la perte en sensibilité est compensée par un gain en bande passante. Pour une fréquence de coupure en boucle ouverte  $F_{BO} = 2,5\text{ Hz}$ , une sensibilité en boucle ouverte  $A = 0,6\text{ V/A/m}$  et une fonction de transfert de la contre-réaction  $B = 159\text{ A/m/V}$ , la fréquence de coupure en boucle fermée  $F_{BF}$  devrait théoriquement être améliorée à  $240\text{ Hz}$  (équation 3.5).

La figure 3.15 montre la bande passante du capteur en boucle ouverte et en boucle fermée. La fréquence de coupure en boucle fermée est bien de  $240\text{ Hz}$  alors qu'en boucle ouverte elle était de  $2,5\text{ Hz}$ . Ainsi, la contre-réaction permet d'obtenir une très bonne linéarité dans une plage dynamique plus large, et une meilleure bande passante.

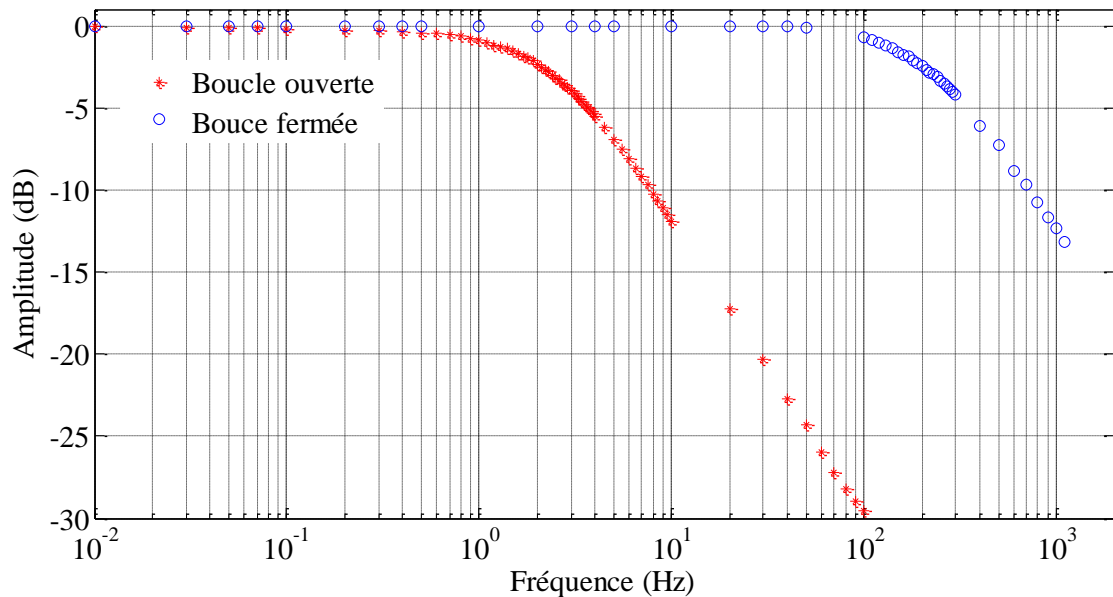


Figure 3.15 : Bande passante du capteur en boucle ouverte et en boucle fermée

Le détecteur RMS-DC a donc été intégré avec succès dans un capteur GMI [127]. Un conditionnement électronique du capteur nous permet d'utiliser ce détecteur pour la démodulation des signaux ayant des fréquences de modulation de l'ordre de  $240\text{ Hz}$ . Ainsi, dans un capteur GMI, il est possible avec ce détecteur de mesurer des courant AC/DC de  $50\text{ Hz}$  par exemple.

L'évaluation du bruit de mesure de ce détecteur doit être menée. Le bruit du convertisseur RMS-DC dépend du condensateur de sortie  $C_{AVE}$  et de la fréquence du signal d'entrée. Par exemple, pour une entrée de  $1\text{ MHz}$  et un condensateur de sortie de  $10\text{ }\mu\text{F}$ , le bruit crête, mesuré sur une période de  $10$  secondes, est inférieur à  $1\%$ . Ce bruit pourrait être réduit par l'amélioration du filtrage à la sortie en augmentant la valeur du condensateur  $C_{AVE}$  ou en utilisant des filtres d'ordre supérieur.

### III.6.2 Capteur de courant GMI utilisant le détecteur à amplificateur limiteur

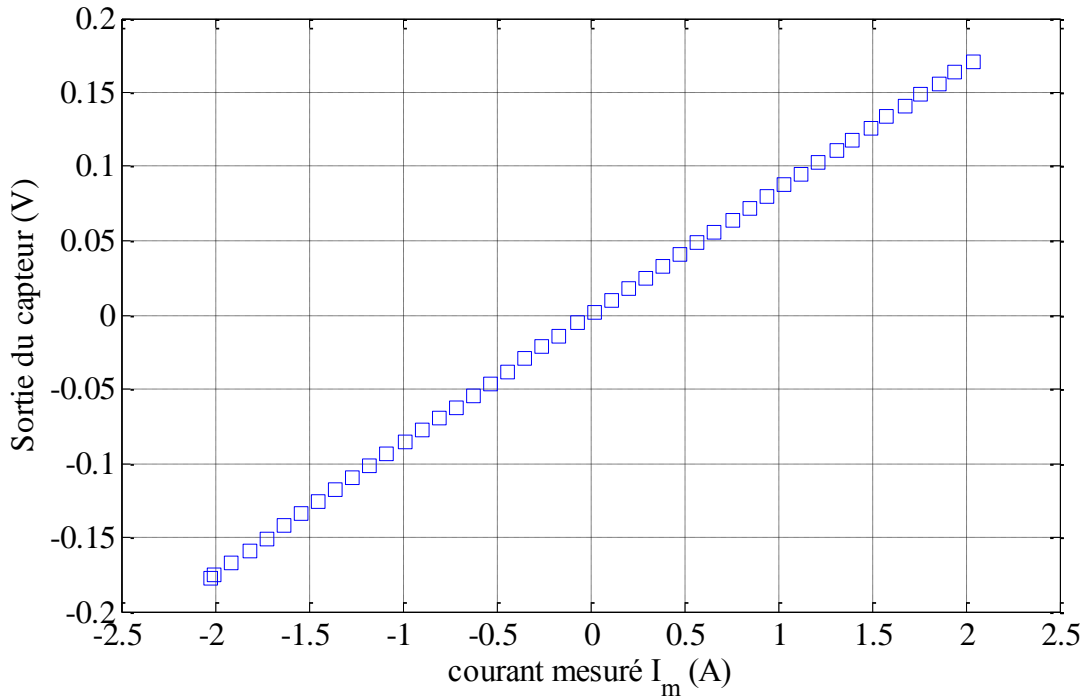
Le détecteur de crête utilisant un amplificateur limiteur, proposé dans le chapitre II a aussi été intégré avec succès dans le capteur de courant GMI.

Ce détecteur a été utilisé pour mesurer la réponse GMI du fil ferromagnétique à travers la mesure de la variation de la tension à ces bornes. Nous rappelons que cette variation de la tension est proportionnelle à la variation de l'impédance lorsque le courant d'excitation reste constant. La source de courant développée et utilisée ici nous garantit cette condition.

Par ailleurs, le capteur développé a été utilisé pour mesurer des courants électriques. Ces mesures ont été faites en boucle ouverte et en boucle fermée. La sensibilité en boucle ouverte dépend des caractéristiques de l'élément sensible ainsi que du courant d'excitation et du choix du point de fonctionnement. Le gain de l'amplificateur a été réglé pour avoir une sensibilité en boucle ouverte de  $9.5 \text{ V/A}$  tout comme pour le détecteur RMS-DC.

La figure 3.16 représente la mesure en boucle fermée, utilisant une résistance de contre-réaction  $R_{cr} = 10 \Omega$ . La sensibilité du capteur autour du point de fonctionnement est réduite à  $0.1 \text{ V/A}$  ( $0,006 \text{ V/A/m}$ ). Cette mesure est en bon accord avec la prédiction théorique.

La réponse du capteur est très linéaire. L'erreur de linéarité,  $E_{lin}$ , était d'environ  $0.02 \%$  pour une pleine échelle de courant mesuré de  $\pm 2.1 \text{ A}$ . Tout comme dans le cas du convertisseur RMS-DC, le développement de modèle théorique permettant de quantifier cette linéarité et de prédire ces résultats expérimentaux est nécessaire.



**Figure 3.16: mesure de courant DC en boucle fermée.**

Le capteur GMI utilisant ce détecteur permet aussi de mesurer les courants alternatifs. Sa bande passante est bien évidemment liée à la bande passante du détecteur. Cette dernière est en cours d'étude comme indiqué dans le chapitre II (paragraphe II.2.4).

Dans ce paragraphe, nous avons présenté un concept original d'un détecteur démodulateur d'amplitude à haute fréquence utilisant un amplificateur opérationnel ayant des performances exceptionnelles. Ce détecteur n'utilise pas de diodes. Il permet la mesure des tensions de faible amplitude et de haute fréquence. Ce détecteur a été intégré avec succès dans un prototype de capteur GMI. Les études à venir doivent se concentrer sur la compréhension de la bande passante de démodulation du détecteur.

## **Conclusion**

Dans ce chapitre nous avons pu réaliser un premier prototype de capteur de courant GMI. Le capteur mesure aussi bien les courants continus que les courants alternatifs de basses fréquences. Le capteur utilisant le détecteur RMD-DC peut démoduler des signaux qui vont jusqu'à  $240\text{ Hz}$ . La détection par un amplificateur limiteur permet d'aller au-delà de ces fréquences. La bande passante du capteur utilisant ce détecteur nécessite d'avantage d'investigations pour mieux la cerner mais a priori, elle serait comparable à celle des détecteurs à diodes classiques.

Le capteur conçu est non-intrusif, il effectue des mesures sans contact vu que l'élément sensible est enroulé autour d'un noyau qui enserre le conducteur parcouru par le courant à mesurer. Les dimensions du capteur sont aussi réduites, l'anneau a un diamètre de 2 *cm* et l'élément sensible a une longueur de 6.5 *cm* et un diamètre de 100  $\mu\text{m}$ .

Ce capteur est donc autonome, portable et fiable vu la linéarité et la précision des mesures. Il relève des mesures en temps réel. Son coût reste raisonnable car il utilise des composants électroniques de base.

Ce premier prototype est prometteur. Néanmoins, il reste encore du travail à faire pour étudier la robustesse du capteur et sa résistance aux contraintes imposées par les environnements industriels tels que les bruits, les perturbations électromagnétiques, les variations de la température et les contraintes de pression ou de vibration etc.

## Synthèse & conclusion

Les caractéristiques GMI présentent un fort potentiel pour les applications de capteurs. Ces capteurs sont dotés d'une grande sensibilité, d'une faible consommation d'énergie et d'un faible coût. Ces avantages nous ont motivés à étudier le phénomène et à réaliser un premier dispositif de mesure du courant électrique par capteur magnétique GMI.

Une grande partie de cette thèse a été consacrée à l'investigation de l'électronique de conditionnement du capteur. Notamment, l'électronique d'excitation de l'élément sensible et l'électronique de détection de la variation de la tension à ces bornes.

Nous avons donc pu réaliser et tester quelques oscillateurs portables et autonomes dont quelques-uns ont déjà été proposés dans l'état de l'art des capteurs GMI tel que les oscillateurs multivibrateurs. Pour remédier au problème de la stabilité des oscillateurs analogiques, nous avons proposé une nouvelle solution d'oscillateur numérique précis, stable et de haute fréquence, il s'agit du DDS. Avec cet oscillateur, il est possible de programmer numériquement les paramètres de la forme d'onde de la tension de sortie sans aucune modification sur le circuit électronique. Cependant, il est nécessaire que les travaux à venir puissent quantifier l'apport des DDS par rapport aux autres technologies d'oscillateurs utilisés dans les capteurs GMI.

A ces oscillateurs, nous avons associé un convertisseur tension-courant basé sur la source de Howland. Nous avons pu étudier et caractériser ce convertisseur et nous avons comparé ses performances par rapport à la simple utilisation d'une résistance d'injection. Certes, ces convertisseurs sont plus encombrants et consomment plus mais leur courant de sortie est indépendant de la charge et de la fréquence.

En électronique de détection, comme il s'agit de mesurer la variation de la tension aux bornes de l'élément sensible, les systèmes de détection utilisés en télécommunication pour les démodulations en amplitude sont valables dans le contexte des capteurs GMI. Nous avons donc réalisé et testé des détecteurs classiques tels que les détecteurs à diode et leurs variantes qui permettent de compenser le seuil de détection de la diode. Nous avons aussi proposé une technique originale issue des applications de télécommunications : il s'agit du détecteur sans seuil et à compensation de température (LT5507). Ce détecteur est doté d'une large bande passante de l'ordre des  $GHz$  et permet de démoduler les signaux modulés en amplitude (AM), ce qui permet de mesurer les champs magnétiques continus et alternatifs.

Pour des mesures plus précises, nous nous sommes référés à une technologie très répandue dans les appareils de mesures électronique : la mesure de la valeur quadratique moyenne d'un signal alternatif. Cette mesure est faite à travers un détecteur RMS-DC que nous avons réalisé et intégré avec succès dans un capteur GMI. Ce détecteur est dédié à des mesures continues ou alternatives mais de très basse fréquence. Dans cette thèse, nous avons proposé un conditionnement électronique permettant d'utiliser ce détecteur pour la démodulation des signaux alternatifs qui vont jusqu'à 240 Hz. Ce qui a permis de réaliser un capteur de courant AC/DC.

Nous avons aussi étudié une autre approche originale de détecteur d'amplitude sans seuil utilisant un amplificateur limiteur. Cet amplificateur présente une large bande passante. Le montage de base de l'amplificateur permet l'amplification et le redressement simple alternance des signaux alternatifs. Un filtrage de la tension de sortie permet de retrouver la valeur moyenne du signal redressé. Nous avons aussi réfléchi à d'autres méthodes de détection de l'amplitude utilisant cet amplificateur que nous avons pu tester avec succès. Ce détecteur a été bien intégré dans le capteur GMI. Il permet les mesures des courants AC/DC.

A l'état actuel, il n'est encore pas possible d'intégrer le prototype de capteur de courant réalisé dans un environnement de mesures réel. Pour que ce capteur soit « commercialisable », d'avantage d'investigation et de recherche doivent être menées. Ce conditionnement tiendra compte des grandeurs d'influence qui sont susceptibles de fausser les mesures.

Les travaux actuels s'orientent aussi vers l'exploration de nouvelles techniques numériques de conditionnement du capteur GMI. L'utilisation de ces techniques devrait aboutir à la mise en place d'une nouvelle génération de capteurs GMI pour les applications de mesure de champ magnétique à haute sensibilité et haute résolution de détection.

## Références

- [1] E. P. Harrison, G. L. Turney, H. Rowe and H. Gollop, “The Electrical Properties of High Permeability Wires Carrying Alternating Current,” *Proc. R. Soc. Math. Phys. Eng. Sci.*, vol. 157, no. 891, pp. 451–479, Nov. 1936.
- [2] L. V. Panina and K. Mohri, “Magneto-impedance effect in amorphous wires,” *Appl. Phys. Lett.*, vol. 65, no. 9, pp. 1189–1191, Aug 1994.
- [3] L. V. Panina, K. Mohri, T. Uchiyama, M. Noda and K. Bushida, “Giant magneto-impedance in Co-rich amorphous wires and films,” *IEEE Trans. Magn.*, vol. 31, no. 2, pp. 1249–1260, Mar. 1995.
- [4] P. Ripka, *Magnetic sensors and magnetometers*. Artech House Publishers, 2001.
- [5] M. H. Phan and H. X. Peng, “Giant magnetoimpedance materials: Fundamentals and applications,” *Prog. Mater. Sci.*, vol. 53, no. 2, pp. 323–420, feb 2008.
- [6] K. Mohri, T. Kohsawa, K. Kawashima, H. Yoshida and L. V. Panina, “Magneto-inductive effect (MI effect) in amorphous wires,” *IEEE Trans. Magn.*, vol. 28, no. 5, pp. 3150–3152, Sep. 1992.
- [7] D. Ménard, M. Britel, P. Ciureanu and A. Yelon, “Giant magnetoimpedance in a cylindrical magnetic conductor,” *J. Appl. Phys.*, vol. 84, no. 5, pp. 2805–2814, Sep. 1998.
- [8] R. S. Beach and A. E. Berkowitz, “Giant magnetic field dependent impedance of amorphous FeCoSiB wire,” *Appl. Phys. Lett.*, vol. 64, no. 26, pp. 3652–3654, Jun. 1994.
- [9] A. Yelon, D. Menard, M. Britel and P. Ciureanu, “Calculations of giant magnetoimpedance and of ferromagnetic resonance response are rigorously equivalent,” *Appl. Phys. Lett.*, vol. 69, no. 20, pp. 3084–3085, Nov. 1996.
- [10] F. Luborsky, J. L. Walter and H. H. Liebermann, “Engineering magnetic properties of Fe-Ni-B amorphous alloys,” *IEEE Trans. Magn.*, vol. 15, no. 1, pp. 909–911, Jan. 1979.
- [11] D. Atkinson and P. T. Squire, “The magnetic properties of amorphous wires and their applications,” in *1994/183), IEE Colloquium on Magnetic Materials for Sensors and Actuators (Digest No, 1994, pp. 1/1–1/2.*
- [12] M. Knobel, M. Vázquez and L. Kraus, “Giant Magnetoimpedance,” in *Handbook of Magnetic Materials*, vol. Volume 15, K.H.J. Buschow, Ed. Elsevier, 2003, pp. 497–563.
- [13] E. FAVRE, “Capteurs de courant : à chacun son argument!” Document technique, LEM, Mar, 2004.
- [14] P. Ripka, K. Draxler and R. Styblikova, “Measurement of DC Currents in the Power Grid by Current Transformer,” *IEEE Trans. Magn.*, vol. 49, no. 1, pp. 73–76, Jan. 2013.

- [15] Y. Li, Y. Guo, Y. Long, C. Yao, Y. Mi and J. Wu, "Novel lightning current sensor based on Printed Circuit Board Rogowski coil," in *2012 International Conference on High Voltage Engineering and Application (ICHVE)*, 2012, pp. 334–338.
- [16] W. Chen, F. Du, Y. Zhuo and M. Anheuser, "A new type of hall current sensor," in *2011 IEEE Instrumentation and Measurement Technology Conference (I2MTC)*, 2011, pp. 1–4.
- [17] T. Kudo, S. Kuribara and Y. Takahashi, "Wide-range ac / dc earth leakage current sensor using fluxgate with self-excitation system," in *2011 IEEE Sensors*, 2011, pp. 512–515.
- [18] R. Valenzuela, J. J. Freijo, A. Salcedo, M. Vazquez and A. Hernando, "A miniature dc current sensor based on magnetoimpedance," *J. Appl. Phys.*, vol. 81, no. 8, pp. 4301 – 4303, Apr. 1997.
- [19] T. Dogaru and S. T. Smith, "Giant magnetoresistance-based eddy-current sensor," *IEEE Trans. Magn.*, vol. 37, no. 5, pp. 3831–3838, Sep. 2001.
- [20] W. Chu, D. McStay and A. Rogers, "Magneto-optic current sensor using a highly-linear birefringent optical fibre," in *IEE Colloquium on Fibre Optics Sensor Technology*, 1992, pp. 7/1–7/3.
- [21] X. Deng, Z. Li, Q. Peng, J. Liu and J. Tian, "Research on the magneto-optic current sensor for high-current pulses," *Rev. Sci. Instrum.*, vol. 79, no. 8, pp. 083106–083106–4, Aug. 2008.
- [22] S. A. Dyer, *Wiley Survey of Instrumentation and Measurement*. John Wiley & Sons, 2004.
- [23] HITEC, "General specification for HVDC systems." Fiche technique d'un shunt pour fort courant continu, Hitec.
- [24] "<http://www.directindustry.fr/prod/powertek/shunts-112005-1065163.html>."
- [25] "<http://www.directindustry.fr/prod/electrohms/transformateurs-courant-capteurs-electronique-54132-367924.html>."
- [26] "<http://www.directindustry.fr/prod/powertek/bobines-rogowski-112005-1065395.html>."
- [27] "<http://french.alibaba.com/product-gs/hcs-eka-open-loop-hall-effect-current-sensor-673104940.html>."
- [28] A. Bilotti, G. Monreal and R. Vig, "Monolithic magnetic Hall sensor using dynamic quadrature offset cancellation," *IEEE J. Solid-State Circuits*, vol. 32, no. 6, pp. 829–836, Jun. 1997.
- [29] P. J. A. Munter, "A low-offset spinning-current hall plate," *Sens. Actuators Phys.*, vol. 22, no. 1–3, pp. 743–746, Jun. 1990.

- [30] A. Ajbl, M. Pastre and M. Kayal, “A Fully Integrated Hall Sensor Microsystem for Contactless Current Measurement,” *IEEE Sens. J.*, vol. 13, no. 6, pp. 2271–2278, Jun. 2013.
- [31] F. Li, X. Cheng, S. Liu and X. Luo, “Air gap design of current sensor based on closed loop Hall Effect,” in *2012 14th International Conference on Electronic Materials and Packaging (EMAP)*, 2012, pp. 1–5.
- [32] P. Ripka, “Review of fluxgate sensors,” *Sens. Actuators Phys.*, vol. 33, no. 3, pp. 129–141, Jun. 1992.
- [33] A. Tipek, T. O’Donnell, A. Connell, P. McCloskey and S. C. O’Mathuna, “PCB fluxgate current sensor with saturable inductor,” *Sens. Actuators Phys.*, vol. 132, no. 1, pp. 21–24, Nov. 2006.
- [34] “<http://fr.rs-online.com/web/p/transducteurs-de-courant/7934641/>.”
- [35] W. Thomson, “On the Electro-Dynamic Qualities of Metals:--Effects of Magnetization on the Electric Conductivity of Nickel and of Iron,” *Proc. R. Soc. Lond.*, vol. 8, pp. 546–550, Jan. 1856.
- [36] P. Ripka, *Magnetic Sensors and Magnetometers*. Artech House, 2001.
- [37] P. Ripka, “Electric current sensors: a review,” *Meas. Sci. Technol.*, vol. 21, no. 11, p. 112001, Nov. 2010.
- [38] S. Ziegler, R. C. Woodward, H. H.-C. Iu and L. J. Borle, “Current Sensing Techniques: A Review,” *IEEE Sens. J.*, vol. 9, no. 4, pp. 354–376, Apr. 2009.
- [39] “[http://www.nobelprize.org/nobel\\_prizes/physics/laureates/2007/](http://www.nobelprize.org/nobel_prizes/physics/laureates/2007/).”
- [40] F. Machado, C. Martins and S. Rezende, “Giant magnetoimpedance in the ferromagnetic alloy Co<sub>75-x</sub>Fe<sub>x</sub>Si<sub>15</sub>B<sub>10</sub>,” *Phys. Rev. B*, vol. 51, no. 6, pp. 3926–3929, Feb. 1995.
- [41] C. Chen, K. Z. Luan, Y. H. Liu, L. M. Mei, H. Q. Guo, B. G. Shen and J. G. Zhao, “Giant magnetoimpedance effects in the soft ferromagnet Fe<sub>73.5</sub>CuNb<sub>3</sub>Si<sub>13.5</sub>B<sub>9</sub>,” *Phys. Rev. B Condens. Matter*, vol. 54, no. 9, pp. 6092–6094, 1996.
- [42] H. B. Nie, A. B. Pakhomov, X. Yan, X. X. Zhang and M. Knobel, “Giant magnetoimpedance in crystalline Mumetal,” *Solid State Commun.*, vol. 112, no. 5, pp. 285–289, Jun 2003.
- [43] H. Chiriac, T. A. Ovari and C. S. Marinescu, “Giant magneto-impedance effect in nanocrystalline ribbons,” *Nanostructured Mater.*, vol. 12, no. 5, pp. 775–778, 1999.
- [44] L. V. Panina, K. Mohri, K. Bushida and M. Noda, “Giant magneto-impedance and magneto-inductive effects in amorphous alloys,” *J. Appl. Phys.*, vol. 76, no. 10, p. 6198, 1994.

- [45] J. Ström-Olsen, “Fine fibres by melt extraction,” *Mater. Sci. Eng. A*, vol. 178, no. 1–2, pp. 239–243, avril 1994.
- [46] C. Tannous and J. Gieraltowski, “Giant Magneto-Impedance and its Applications,” *arXiv:physics/0208035*, Aug. 2002.
- [47] K. Mohri, K. Kawashima, T. Kohzawa and H. Yoshida, “Magneto-inductive element,” *IEEE Trans. Magn.*, vol. 29, no. 2, pp. 1245–1248, Mar. 1993.
- [48] R. S. Beach and A. E. Berkowitz, “Sensitive field and frequency dependent impedance spectra of amorphous FeCoSiB wire and ribbon (invited),” *J. Appl. Phys.*, no. 10, pp. 6209–6213, 1994.
- [49] D. Atkinson and P. T. Squire, “Experimental and phenomenological investigation of the effect of stress on magneto-impedance in amorphous alloys,” *IEEE Trans. Magn.*, vol. 33, no. 5, pp. 3364–3366, Sep. 1997.
- [50] S. Chikazumi, *Physics of Ferromagnetism*. Oxford University Press, 1997.
- [51] O. Geoffroy, “Propriétés techniques des matériaux magnétiques,” in *Les Techniques de l’Ingénieur Article D081*, LesTechniques de l’Ingénieur, 2008, p. D081.
- [52] M. Noda, L. V. Panina and K. Mohri, “Pulse response bistable magneto-impedance effect in amorphous wires,” *IEEE Trans. Magn.*, vol. 31, no. 6, pp. 3167–3169, Nov. 1995.
- [53] S. K. Pal, N. B. Manik and A. Mitra, “Dependence of frequency and amplitude of the ac current on the GMI properties of Co based amorphous wires,” *Mater. Sci. Eng. A*, vol. 415, no. 1–2, pp. 195–201, Jan. 2006.
- [54] D. You-Yong, X. Shu-Qin, L. Yi-Hua, Z. Lin, W. Hou-Zheng and Z. Yan-Zhong, “Frequency and Field Dependences of Giant Magneto-Impedance Effect in Sandwiched FeCuCrVSiB Films,” *Chin. Phys. Lett.*, vol. 18, no. 2, pp. 272–274, Feb. 2001.
- [55] G. V. Kurlyandskaya, J. M. Barandiaran, J. L. Munoz, J. Gutierrez, M. Vazquez, D. Garcia and V. O. Vaskovskiy, “Frequency dependence of giant magnetoimpedance effect in CuBe/CoFeNi plated wire with different types of magnetic anisotropy,” *J. Appl. Phys.*, vol. 87, no. 9, pp. 4822–4824, 2000.
- [56] M. Vazquez, A. P. Zhukov, P. Aragonese, J. Arcas, J. M. Garcia-Beneytez, P. Maria and A. Hernando, “Magneto-impedance in glass-coated CoMnSiB amorphous microwires,” *IEEE Trans. Magn.*, vol. 34, no. 3, pp. 724–728, mai 1998.
- [57] D. X. Chen, J. L. Muñoz, A. Hernando and M. Vázquez, “Magnetoimpedance of metallic ferromagnetic wires,” *Phys. Rev. B*, vol. 57, no. 17, pp. 10699–10704, May 1998.

- [58] C. G. Kim, K. J. Jang, H. C. Kim and S. S. Yoon, “Asymmetric giant magnetoimpedance in field-annealed Co-based amorphous ribbon,” *J. Appl. Phys.*, vol. 85, no. 8, pp. 5447–5449, Apr. 1999.
- [59] L. Ding, *Etude et amélioration des performances en bruit de capteurs à MagnétoImpédance Géante: Application à la magnétométrie à très haute sensibilité*. Thèse, Université de Caen Basse Normandie, 2008.
- [60] T. Kitoh, K. Mohri and T. Uchiyama, “Asymmetrical magneto-impedance effect in twisted amorphous wires for sensitive magnetic sensors,” *IEEE Trans. Magn.*, vol. 31, no. 6, pp. 3137–3139, Nov. 1995.
- [61] H. Chiriac, C. S. Marinescu and T. A. Óvári, “Temperature dependence of the magneto-impedance effect,” *J. Magn. Magn. Mater.*, vol. 196–197, pp. 162–163, may 1999.
- [62] Y. K. Kim, W. S. Cho, T. K. Kim, C. O. Kim and H. Lee, “Temperature dependence of magnetoimpedance effect in amorphous Co<sub>66</sub>Fe<sub>4</sub>NiB<sub>14</sub>Si<sub>15</sub> ribbon,” *J. Appl. Phys.*, vol. 83, no. 11, pp. 6575–6577, Jun. 1998.
- [63] G. Chen, X. L. Yang, L. Zeng, J. X. Yang, F. F. Gong, D. P. Yang and Z. C. Wang, “High-temperature giant magnetoimpedance in Fe-based nanocrystalline alloy,” *J. Appl. Phys.*, vol. 87, no. 9, pp. 5263–5265, May 2000.
- [64] M. H. Phan, H. X. Peng, M. R. Wisnom, S. C. Yu and N. Chau, “Enhanced GMI effect in a Co<sub>70</sub>Fe<sub>5</sub>Si<sub>15</sub>B<sub>10</sub> ribbon due to Cu and Nb substitution for B,” *Phys. Status Solidi A*, vol. 201, no. 7, pp. 1558–1562, 2004.
- [65] M. M. Tehranchi, M. Ghanaatshoar, S. M. Mohseni, M. Coisson and M. Vázquez, “Temperature dependence of magnetoimpedance in annealed Co-based ribbons,” *J. Non-Cryst. Solids*, vol. 351, no. 37–39, pp. 2983–2986, Oct. 2005.
- [66] V. Zhukova, N. A. Usov, A. Zhukov and J. Gonzalez, “Length effect in a Co-rich amorphous wire,” *Phys. Rev. B*, vol. 65, no. 13, p. 134407, Mar. 2002.
- [67] Z. Ma, F. Shaoming, H. Zhouxiang, W. Jianying, P. Hui and C. Linfu, “Sample Length Dependence of Giant Magnetoimpedance in FeCuNbSiB Nanocrystalline Ribbons,” *Mater Trans*, vol. 48, no. 3, pp. 460–464, 2007.
- [68] M. Vázquez, Y. F. Li, and D. X. Chen, “Influence of the sample length and profile of the magnetoimpedance effect in FeCrSiBCuNb ultrasoft magnetic wires,” *J. Appl. Phys.*, vol. 91, no. 10, pp. 6539–6544, May 2002.
- [69] M. H. Phan, H. X. Peng, S. C. Yu and M. R. Wisnom, “Large enhancement of GMI effect in polymer composites containing Co-based ferromagnetic microwires,” *J. Magn. Magn. Mater.*, vol. 316, no. 2, pp. e253–e256, Sep. 2007.

- [70] J. Hu, H. Qin, F. Zhang and R. K. Zheng, “Diameter dependence of the giant magnetoimpedance in hard-drawn CoFeSiB amorphous wires,” *J. Appl. Phys.*, vol. 91, no. 10, pp. 7418–7420, May 2002.
- [71] R. L. Sommer, A. Gündel and C. L. Chien, “Magneto-impedance effects in multilayered permalloy materials,” *J. Appl. Phys.*, vol. 86, no. 2, pp. 1057–1061, Jul. 1999.
- [72] F. Amalou and M. a. M. Gijs, “Giant magnetoimpedance of chemically thinned and polished magnetic amorphous ribbons,” *J. Appl. Phys.*, vol. 90, no. 7, pp. 3466–3470, Oct. 2001.
- [73] D. Menard, “Modélisation de la Magnéto-Impédance Géante dans les conducteurs magnétiques cylindriques,” Thèse, Université de Montréal, 1999.
- [74] A. F. Cobeño, A. Zhukov, J. M. Blanco, V. Larin and J. Gonzalez, “Magnetoelastic sensor based on GMI of amorphous microwire,” *Sens. Actuators Phys.*, vol. 91, no. 1–2, pp. 95–98, jun 2001.
- [75] G. V Kurlyandskaya, “Giant magnetoimpedance strip and coil sensors,” *Sens. Actuators Phys.*, pp. 116–119. Jun 2001.
- [76] Y. Honkura, “Development of amorphous wire type MI sensors for automobile use,” *J. Magn. Magn. Mater.*, vol. 249, no. 1–2, pp. 375–381, Aug 2002.
- [77] B. Dufay, S. Saez, C. P. Dolabdjian, A. Yelon and D. Ménard, “Impact of Electronic Conditioning on the Noise Performance of a Two-Port Network Giant MagnetoImpedance Magnetometer,” *IEEE Sens. J.*, vol. 11, no. 6, pp. 1317 –1324, Jun. 2011.
- [78] T. A. Óvári, H. Chiriac, C. Marinescu, F. Castaño, M. Vázquez and A. Hernando, “Magneto-impedance response in ring shaped amorphous wires,” *Sens. Actuators Phys.*, vol. 91, no. 1–2, pp. 207–209, jun 2001.
- [79] P. Jantaratana and C. Sirisathitkul, “Low-cost Sensors Based on the GMI Effect in Recycled Transformer Cores,” *Sensors*, vol. 8, no. 3, pp. 1575–1584, Mar. 2008.
- [80] R. Valenzuela, M. Vazquez, A. Hernando and J. Freijo, “patent P95502081.”
- [81] P. Delooze, L. V. Panina, D. Mapps, K. Ueno and H. Sano, “Effect of transverse magnetic field on thin-film magneto impedance and application to magnetic recording,” *Journal of Magnetism and Magnetic Materials*, pp. 2266–2268, May-2004.
- [82] J. Moutoussamy, “Nouvelles solutions de capteurs à effet de magnétoimpédance géante : principe, modélisation et performances,” Thèse, École normale supérieure de Cachan - ENS Cachan, 2009.

- [83] Y. W. Rheem, C. G. Kim, C. O. Kim, G. D. Kim and Y. T. Park, “Application of current sensor using asymmetric giant magnetoimpedance in amorphous materials,” in *Magnetics Conference, 2002. INTERMAG Europe 2002. Digest of Technical Papers. 2002 IEEE International*, 2002, p. DQ16.
- [84] M. Malatek, P. Ripka and L. Kraus, “Double-core GMI current sensor,” in *Magnetics Conference, 2005. INTERMAG Asia 2005. Digests of the IEEE International*, 2005, pp. 1271 – 1272.
- [85] P. Ripka, “Current sensors using magnetic materials,” *J. Optoelectron. Adv. Mater.*, vol. 6, pp. 587–592, 2004.
- [86] Bing Han, Tao Zhang, Ke Zhang, Bin Yao, Xinglong Yue, Dongyan Huang, Huan Ren and Xinyan Tang, “Giant Magnetoimpedance Current Sensor With Array-Structure Double Probes,” *IEEE Trans. Magn.*, vol. 44, no. 5, pp. 605–608, May 2008.
- [87] B. Han, T. Zhang, D. Huang, X. Yue, Y. Zhou and M. Bi, “Giant Magnetoimpedance Current Sensor With Spiral Structure Double-Probe,” *IEEE Trans. Magn.*, vol. 45, no. 4, pp. 1999 –2002, Apr. 2009.
- [88] K. Mohri, T. Uchiyama, L. P. Shen, C. M. Cai and L. V. Panina, “Amorphous wire and CMOS IC-based sensitive micro-magnetic sensors (MI sensor and SI sensor) for intelligent measurements and controls,” in *Journal of magnetism and magnetic materials*, vol. 249, pp. 351–356. Aug 2002
- [89] Z. Zhan, L. Yaoming, C. Jin and X. Yunfeng, “Current sensor utilizing giant magnetoimpedance effect in amorphous ribbon toroidal core and CMOS inverter multivibrator,” *Sens. Actuators Phys.*, vol. 137, no. 1, pp. 64–67. Jun 2007
- [90] S. S. Yoon, P. Kollu, D. Y. Kim, G. W. Kim, Y. Cha and C. Kim, “Magnetic Sensor System Using Asymmetric Giant Magnetoimpedance Head,” *Magn. IEEE Trans. On*, vol. 45, no. 6, pp. 2727 –2729, Jun. 2009.
- [91] C. Coillot, J. Moutoussamy, G. Chanteur, P. Robert and F. Alves, “On-board hybrid magnetometer of NASA CHARM-II rocket: principle, design and performances,” *J. Sens. Sens. Syst.*, vol. 2, pp. 137–145, 2013.
- [92] L. Ding, *Etude et amélioration des performances en bruit de capteurs à MagnétoImpédance Géante: Application à la magnétométrie à très haute sensibilité*. Thèse, Université de Caen Basse Normandie. 2008.
- [93] B. Dufay, “Optimisation d’un magnétomètre à haute sensibilité à base de MagnétoImpédance Géante (MIG),” Thèse, Université de Caen Basse Normandie, Ecole Polytechnique de Montréal, 2012.

- [94] B. Dufay, S. Saez, C. Dolabdjian, A. Yelon and D. Menard, "Development of a High Sensitivity Giant Magneto-Impedance Magnetometer: Comparison With a Commercial Flux-Gate," *IEEE Trans. Magn.*, vol. 49, no. 1, pp. 85–88, Jan. 2013.
- [95] L. Ding, S. Saez and C. Dolabdjian, "Low Frequency Giant Magnetoimpedance Magnetometer Noise Versus Electronic Conditioning," *Sens. Lett.*, vol. 5, no. 1, pp. 248–251, Mar. 2007.
- [96] L. Ding, S. Nabily, S. Saez, J. Gieraltowski and C. Dolabdjian "Investigation of Giant Magnetoimpedance magnetic noise comparison," *Sens. Lett.*, vol. 5, pp. 171–175, 2007.
- [97] K. Mohri, K. Bushida, M. Noda, H. Yoshida, L. V. Panina and T. Uchiyama, "Magneto-impedance element," *IEEE Trans. Magn.*, vol. 31, no. 4, pp. 2455–2460, juillet 1995.
- [98] Y. Yoshida, T. Uchiyama, K. Mohri and S. Ohga, "Quick response field sensor using 200 MHz amorphous MI element FET multivibrator resonance oscillator," *IEEE Trans. Magn.*, vol. 29, no. 6, pp. 3177–3179, Nov. 1993.
- [99] K. Bushida, K. Mohri, T. Kanno, D. Katoh and A. Kobayashi, "Amorphous wire MI micro magnetic sensor for gradient field detection," *IEEE Trans. Magn.*, vol. 32, no. 5, pp. 4944–4946, 1996.
- [100] K. Bushida, K. Mohri and T. Uchiyama, "Sensitive and quick response micro magnetic sensor using amorphous wire MI element Colpitts oscillator," *IEEE Trans. Magn.*, vol. 31, no. 6, pp. 3134–3136, Nov. 1995.
- [101] T. Uchiyama, K. Mohri, L. V. Panina and K. Furuno, "Magneto-impedance in sputtered amorphous films for micro magnetic sensor," *IEEE Trans. Magn.*, vol. 31, no. 6, pp. 3182–3184, 1995.
- [102] S. Yabukami, H. Mawatari, Y. Murayama, T. Ozawa, K. Ishiyama and K. I. Arai, "High-frequency carrier type thin-film sensor using low-noise crystal oscillator," *IEEE Trans. Magn.*, vol. 40, no. 4, pp. 2670–2672, Jul. 2004.
- [103] Y. Honkura, "Development of amorphous wire type MI sensors for automobile use," *J. Magn. Magn. Mater.*, vol. 249, no. 1–2, pp. 375–381, août 2002.
- [104] L. Ding, S. Saez, C. Dolabdjian, L. Melo, A. Yelon and D. Menard, "Equivalent Magnetic Noise Limit of Low-Cost GMI Magnetometer," *IEEE Sens. J.*, vol. 9, no. 2, pp. 159–168, Feb. 2009.
- [105] N. Nomura, Y. Aoyagi, T. Chou and Y. Sekine, "Colpitts-type oscillator for high frequency application," in *Frequency Control Symposium and Exposition, 2004. Proceedings of the 2004 IEEE International*, 2004, pp. 748–751.
- [106] "AD9851 datasheet, Analog Devices, Norwood, MA 02062-9106, 2004."

- [107] M. Zidi, A. Asfour and J-P. Yonnet, "GMI Magnetic Sensor Operating with A Direct Digital Synthetizer (DDS)," *10th European Conference on Magnetic Sensors and Actuators (EMSA 2014)*, Vienna, Jul-2014.
- [108] A. Boukhenoufa, C. P. Dolabdjian and D. Robbes, "High-sensitivity giant magneto-inductive magnetometer characterization implemented with a low-frequency magnetic noise-reduction technique," *IEEE Sens. J.*, vol. 5, no. 5, pp. 916 – 923, Oct. 2005.
- [109] B. Dufay, S. Saez, C. P. Dolabdjian, A. Yelon and D. Menard, "Characterization of an Optimized Off-Diagonal GMI-Based Magnetometer," *IEEE Sens. J.*, vol. 13, no. 1, pp. 379–388, 2013.
- [110] Y. Geliang, B. Xiongzhu, X. Chao and X. Hong, "Design of a GMI magnetic sensor based on longitudinal excitation," *Sens. Actuators Phys.*, vol. 161, no. 1–2, pp. 72–77, jun 2010.
- [111] G. Yu, X. Bu, B. Yang, Y. Li and C. Xiang, "Differential-Type GMI Magnetic Sensor Based on Longitudinal Excitation," *IEEE Sens. J.*, vol. 11, no. 10, pp. 2273 –2278, Oct. 2011.
- [112] L. K. Michal Malátek, "Off-diagonal GMI sensor with stress-annealed amorphous ribbon," *Sens. Actuators -Phys. - Sens. ACTUATOR -PHYS*, vol. 164, no. 1, pp. 41–45, 2010.
- [113] F. Alves, L. A. Rached, J. Moutoussamy and C. Coillot "Trilayer GMI sensors based on fast stress-annealing of FeSiBCuNb ribbons," *Sens. Actuators Phys.*, no. 2, pp. 459–463. April 2008.
- [114] F. Alves, B. Kaviraj, L. A. Rached, J. Moutoussamy and C. Coillot, "Performances of a Newly High Sensitive Trilayer F/CU/F GMI Sensor," in *Solid-State Sensors, Actuators and Microsystems Conference, 2007. TRANSDUCERS 2007. International, 2007*, pp. 2581 –2584.
- [115] M. Butta and P. Ripka, "Linearity of Pulse Excited Coil-Less Fluxgate," *IEEE Trans. Magn.*, vol. 45, no. 10, pp. 4455–4458, Oct. 2009.
- [116] N. Kawajiri, M. Nakabayashi, C. M. Cai, K. Mohri and T. Uchiyama, "Highly stable MI micro sensor using CMOS IC multivibrator with synchronous rectification [for automobile control application]," *IEEE Trans. Magn.*, vol. 35, no. 5, pp. 3667–3669, 1999.
- [117] T. Uchiyama, S. Nakayama, K. Mohri and K. Bushida, "Biomagnetic field detection using very high sensitivity magnetoimpedance sensors for medical applications," *Phys. Status Solidi A*, vol. 206, no. 4, pp. 639 – 643, 2009.

- [118] J. Moutoussamy, C. Coillot, G. Chanteur and F. Alves, “Feasibility of a Giant MagnetoImpedance Sandwich magnetometer for space applications,” in *2007 IEEE Sensors*, 2007, pp. 1013–1016.
- [119] A. Asfour, J.-P. Yonnet and M. Zidi, “Towards a Novel Digital Electronic Conditioning for the GMI Magnetic Sensors: the Software Defined Radio (SDR),” In *Abstract Book of the 10th European Conference on Magnetic Sensors and Actuator EMSA 2014*, Austria, Vienna, pp. 85–85, 06-Jul-2014.
- [120] S. J. G. Gift, “Novel precision full-wave rectifier,” in *The 7th IEEE International Conference on Electronics, Circuits and Systems, 2000. ICECS 2000*, 2000, vol. 1, pp. 206–209 vol.1.
- [121] “LTC5507 datasheet, Linear Technology Corporation, USA, 2001.” .
- [122] A. Asfour, M. Zidi and J.-P. Yonnet, “High Frequency Amplitude Detector for GMI Magnetic,” *Sensors*, vol. 14, no. 12, pp. 24502–24522, Dec. 2014.
- [123] “Instrumentation Circuitry Using RMS-to-DC Converters.” Linear Technology, Feb-2007.
- [124] Y. Nakamura, T. Uchiyama, C. M. Cai and K. Mohri, “PWM-Type Amorphous Wire CMOS IC Magneto-Impedance Sensor Having High-Temperature Stability,” *IEEE Trans. Magn.*, vol. 44, no. 11, pp. 3981–3984, Nov. 2008.
- [125] A. Asfour, J.-P. Yonnet and M. Zidi, “A High Dynamic Range GMI Current Sensor,” *J. Sens. Technol.*, vol. 02, no. 04, pp. 165–171, 2012.
- [126] P. Aragoneses, A. Zhukov, J. Gonzalez, J. Blanco, and L. Dominguez, “Effect of AC driving current on magneto-impedance effect,” *Sens. Actuators Phys.*, vol. 81, no. 1–3, pp. 86–90, avril 2000.
- [127] M. Zidi, A. Asfour and J.-P. Yonnet, “RMS-to-DC Converter for GMI Sensors,” ,” In *Abstract Book of the 10th European Conference on Magnetic Sensors and Actuator EMSA 2014*, Austria, Vienna, p. 67, Jul-2014.

## Publications

### Articles de revues internationales à comités de lecture

- A. Asfour, **M. Zidi** and J.-P. Yonnet, “High Frequency Amplitude Detector for GMI Magnetic Sensor,” *Sensors*, vol. 14, no. 12, pp. 24502–24522, Dec. 2014.
- **M. Zidi**, A. Asfour and J.-P. Yonnet, “RMS-DC Converter for GMI Sensors,” *IEEE Trans Magn.* DOI 10.1109/TMAG.2014.2357073.
- Asfour, J.-P. Yonnet and **M. Zidi**, “Towards a Novel Digital Electronic Conditioning for the GMI Sensors: The Software Defined Radio (SDR),” *IEEE Trans Magn.* DOI 10.1109/TMAG.2014.2357053.
- Asfour, J.-P. Yonnet, and **M. Zidi**, “A High Dynamic Range GMI Current Sensor,” *J. Sens. Technol.*, vol. 02, no. 04, pp. 165–171, 2012.

### Articles de conférences internationales à comités de lecture et actes

- **M. Zidi**, A. Asfour and J.-P. Yonnet, “GMI Magnetic Sensor Operating with A Direct Digital Synthesizer (DDS),” In proceeding of the IEEE International Instrumentation and Measurement Technology Conference (I2MTC 2014). Uruguay, Montevideo. 12-15 May, 2014, 197 – 201.
- **M. Zidi**, A. Asfour and J.-P. Yonnet, “A High Frequency Current Source for Giant Magneto-Impedance Sensors,” In Abstract Book of the 10<sup>th</sup> European Conference on Magnetic Sensors and Actuator EMSA 2014. Austria, Vienna, July 6-9, **2014**, 31, 67-67.
- **M. Zidi**, A. Asfour and J.-P. Yonnet, “RMS-DC Converter for GMI Sensors,” In Abstract Book of the 10<sup>th</sup> European Conference on Magnetic Sensors and Actuator EMSA 2014. Austria, Vienna, July 6-9, **2014**, 30, 66-66.
- **M. Zidi**, A. Asfour and J.-P. Yonnet, “Capteur GMI piloté par un DDS,” International Conference on Electrical Science and Technologies, *CISTEM 2014*, Tunisia, Tunis. 3-6 Nov, 2014.
- A. Asfour, J.-P. Yonnet and **M. Zidi**, “Towards a Novel Digital Electronic Conditioning for the GMI Sensors: The Software Defined Radio (SDR),” In Abstract Book of the 10<sup>th</sup> European Conference on Magnetic Sensors and Actuator EMSA 2014. Austria, Vienna, July 6-9, **2014**, 30, 85-85.

- Asfour, J.-P. Yonnet, and **M. Zidi**, “Current Measurement with a GMI Sensor,” 9<sup>th</sup> European Conference on Magnetic Sensors and Actuator EMSA 2012. Czech Republic, Prague, July 1-4, **2012**.

**Article de conférence nationale à comité de lecture et actes**

- **M. Zidi**, A. Asfour and J.-P. Yonnet, “Utilisation de la Magnéto-Impédance Géante pour la réalisation d’un capteur de courant à large dynamique,” In “Journée des Jeunes Chercheurs en Génie Électrique JCGE 2013”. France, Saint Nazaire. 5-6 Jun, 2013.

## Liste des abréviations

<b>GMI</b>	<i>Giant MagnetoImpedance (Magnéto-Impédance Géante)</i>
<b>DC</b>	Direct Current (courant continu)
<b>AC</b>	Alternating Current (courant alternatif)
<b>HF</b>	High Frequency (haute fréquence)
<b>RMS</b>	Root Mean Square (valeur quadratique moyenne)
<b>MI</b>	MagnetoImpedance (magnéto-impédance)
<b>MR</b>	MagnetoResistance (magnéto-résistances)
<b>AMR</b>	Anisotropic MagnetoResistance (magnéto-résistance anisotrope)
<b>GMR</b>	Giant MagnetoResistance (magnéto-résistance géante)
<b>DDS</b>	Direct Digital Synthesizer (synthétiseur numérique de fréquences)
<b>CNA</b>	Convertisseur Numérique-Analogique
<b>CLK</b>	CLOCK (horloge)
<b>REFCLK</b>	REFerence CLOCK (horloge de référence)
<b>μC</b>	Micro-Contrôleur
<b>FTW</b>	Frequency Tuning Word
<b>AM</b>	<i>Amplitude Modulation</i> (modulation d'amplitude)
<b>ASK</b>	<i>Amplitude-Shift Keying</i> (Modulation par déplacement d'amplitude)

## Liste des notations

### Paramètres de la GMI

<b>I</b>	Courant
<b>V</b>	Tension
<b>C</b>	condensateur
<b>R</b>	Résistance
<b>R<sub>shunt</sub></b>	Résistance du shunt
<b>R<sub>dc</sub></b>	Résistance statique de l'élément sensible GMI
<b>Z</b>	Impédance (l'impédance de l'élément sensible est : $(Z = R + j X)$ )
<b>Z<sub>s</sub></b>	Impédance surfacique
<b>X</b>	Composante inductive de l'impédance : $X = -2\pi f L$
<b>Z<sub>max</sub></b>	Module de l'impédance maximale
<b>Z<sub>min</sub></b>	Module de l'impédance minimale
<b><math>\Delta Z</math></b>	variation de l'impédance
<b>H</b>	Champ magnétique
<b><math>\Delta H</math></b>	Variation du champ magnétique
<b><math>\Delta Z/Z</math></b>	Ratio GMI
<b>H<sub>m</sub></b>	Champ magnétique mesuré
<b>H<sub>cr</sub></b>	Champ magnétique mesuré de contre-réaction
<b>H<sub>p</sub></b>	Champ magnétique mesuré de polarisation
<b>S</b>	Sensibilité
<b>i<sub>ac</sub></b>	Courant alternatif : $i_{ac} = I_{ac} e^{j2\pi f t}$
<b>I<sub>ac</sub></b>	Amplitude du courant alternatif
<b>f</b>	Fréquence
<b>v<sub>ac</sub></b>	Tension alternative
<b>V<sub>ac</sub></b>	Amplitude de la tension alternative
<b>e<sub>z</sub></b>	champ électrique longitudinal
<b>v<sub>L</sub></b>	Tension induite
<b>v<sub>R</sub></b>	Tension : $v_R = R \cdot I$
<b>v<sub>T</sub></b>	Tension totale : $v_T = v_R + v_L$
<b>l</b>	Longueur du fil
<b>r</b>	Rayon du fil
<b>L</b>	l'inductance
<b>B</b>	Induction magnétique

$M$	Inductance mutuelle
$\mu_\phi$	perméabilité circonférentielle
$\sigma$	Conductivité
$J_0$ et $J_1$	Fonctions de Bessel du premier ordre
$k$	Constante de propagation
$\delta$	Epaisseur de peau
$\tau$	Constante de temps
$\omega$	Fréquence angulaire
$C$	Gain introduit par le système de démodulation et d'amplification

### Paramètres du capteur

$T$	Période
$v_{DDS}$	Tension de sortie du DDS
$v_E$	Tension d'entrée du détecteur
$V_S$	la tension de sortie du détecteur
$V_{cc}$	Tension d'alimentation
$V_d$	Tension continue de polarisation de la diode
$f_c$	Fréquence de coupure du filtre $RC$
$V_H$ et $V_B$	Entrées de limitation de tensions sur l'amplificateur OPA699
$V^+$ et $V^-$	Entrées différentielles de l'amplificateur OPA699
$G_{OPA}$	Gain de l'amplificateur OPA699
$V_{cr}$	Tension de contre-réaction
$T$	Fonction de transfert du détecteur d'amplitude en boucle ouverte
$G$	Fonction de transfert du détecteur d'amplitude en contre-réaction
$R_G$	Résistance de contre réaction du détecteur d'amplitude
$R_A$	Resistance du réglage du gain sur l'amplificateur AD620
$n$	Résolution numérique en nombre de bits
$C_{AVE}$	Condensateur de filtrage sur le détecteur RMS-DC
$A$	Fonction de transfert du capteur boucle ouverte
$B$	Fonction de transfert du capteur en contre-réaction
$N$	nombre de spires de la bobine de contre-réaction
$R_{cr}$	Résistance de contre-réaction
$F_{BO}$	Bande passante du capteur en boucle ouverte
$F_{BF}$	Bande passante du capteur en boucle fermée
$d$	le rayon du noyau toroïdal

$E_{lin}$  Erreur à la linéarité  
 $\alpha$  Coefficient de corrélation