



HAL
open science

**Analyse transverse de risques en radiothérapie :
modélisation et évaluation des barrières et des facteurs
techniques, humains et organisationnels à l'aide de
Réseaux bayésiens**

Alexandre Reitz

► **To cite this version:**

Alexandre Reitz. Analyse transverse de risques en radiothérapie : modélisation et évaluation des barrières et des facteurs techniques, humains et organisationnels à l'aide de Réseaux bayésiens. Automatique / Robotique. Université de Lorraine, 2014. Français. NNT : 2014LORR0242 . tel-01134053v2

HAL Id: tel-01134053

<https://hal.science/tel-01134053v2>

Submitted on 21 Mar 2015

HAL is a multi-disciplinary open access archive for the deposit and dissemination of scientific research documents, whether they are published or not. The documents may come from teaching and research institutions in France or abroad, or from public or private research centers.

L'archive ouverte pluridisciplinaire **HAL**, est destinée au dépôt et à la diffusion de documents scientifiques de niveau recherche, publiés ou non, émanant des établissements d'enseignement et de recherche français ou étrangers, des laboratoires publics ou privés.

THESE

Présentée pour l'obtention du titre de
Docteur de l'Université de Lorraine
en Automatique, traitement du signal et des images, génie informatique
par

Alexandre REITZ

Analyse transverse de risques en radiothérapie
*Modélisation et évaluation des barrières et des facteurs techniques, humains et
organisationnels à l'aide de Réseaux bayésiens*

Soutenue publiquement le 28/11/2014 devant le jury composé de :

RAPPORTEURS :	F. VANDERHAEGEN L. GENESTE	PROFESSEUR À L'UNIVERSITÉ DE VALENCIENNES PROFESSEUR À L'ÉCOLE NATIONALE D'INGÉNIEURS DE TARBES
EXAMINATEURS :	E. ZAMAI J.F. PÉTIN A. NOEL E. LEVRAT	MAÎTRE DE CONFÉRENCES – HDR DE GRENOBLE INP PROFESSEUR À L'UNIVERSITÉ DE LORRAINE (DIRECTEUR DE LA THÈSE) PHYSICIEN MÉDICAL HDR À L'UNIVERSITÉ DE LORRAINE (CO-DIRECTEUR) MAÎTRE DE CONFÉRENCES HDR À L'UNIVERSITÉ DE LORRAINE (CO-DIRECTEUR)



Résumé

La radiothérapie est une ressource incontestée dans l'arsenal de traitement du cancer. De par sa spécificité, elle induit des risques pour les patients et pour les professionnels de santé qui imposent qu'elle soit opérée dans un environnement et un cadre maîtrisé et contrôlé. Cependant, de par la multiplicité des intervenants et la complexité de l'organisation médicale mise en place autour du patient, ainsi que la complexité des équipements de traitement, il s'est produit ces dernières années des incidents et des accidents dans le processus de traitement dont les conséquences sont parfois dramatiques. Ainsi pour limiter voire supprimer ces événements, il est aujourd'hui indispensable d'aborder la problématique du traitement par radiothérapie sous l'angle de l'analyse des risques de systèmes sociotechniques en intégrant la complexité technique/humain/organisationnelle du processus dans une vue "transverse". La contribution apportée par ce travail se présente sous la forme d'une démarche basée sur des modèles qui permettent d'évaluer, a priori et pour un établissement donné, un indicateur de la sécurité offerte aux patients lors de leur traitement par radiothérapie. Cette démarche se décompose en deux grands axes, la première partie concerne le recueil structuré d'informations sur le fonctionnement, les dysfonctionnements et les caractéristiques organisationnelles de l'établissement, la seconde partie consiste alors à retranscrire ces informations dans un modèle unique permettant l'évaluation probabiliste des risques encourus par un patient, à l'aide des réseaux bayésiens. Le modèle ainsi produit permet alors de constater les vulnérabilités du parcours de traitement d'un établissement vis-à-vis de ces composantes de nature technique, humaine ou organisationnelle, et de voir quel impact (positif ou négatif) peut avoir l'ajout ou la suppression d'une barrière de sécurité au sein du processus.

Sommaire

Introduction Générale..... 1

Chapitre 1: La sécurité des patients atteints de cancers au sein du système de santé français

1	Introduction	4
2	Le risque du traitement des cancers par radiothérapie.....	4
2.1	Le cancer	4
2.2	La Radiothérapie	5
2.3	Le parcours du patient atteint d'un cancer.....	7
2.3.1	Le diagnostic, la prescription de séances de radiothérapie.....	7
2.3.2	Présentation du système de traitement par radiothérapie.....	8
2.4	Le risque en radiothérapie	9
2.4.1	Le risque	9
2.4.2	Les accidents en radiothérapie.....	13
3	La maîtrise du risque en radiothérapie.....	16
3.1	Les systèmes de vigilance en milieu médical en général.....	16
3.2	La feuille de route en radiothérapie et ses effets	17
3.2.1	Démarches d'analyses de risques <i>a posteriori</i> en radiothérapie.....	20
3.2.2	Démarches d'analyses de risques <i>a priori</i> en radiothérapie	21
3.3	Gestion des risques par la mise en place de barrières.....	22
3.4	Synthèse.....	23
4	Vers une analyse intégrée des risques en radiothérapie.....	25
4.1	Analyse intégrée Des Risques	25
4.2	La démarche d'Analyse intégrée Des Risques (AiDR) : multidimensionnelles prenant en compte les barrières.....	28
5	Conclusion.....	30

Chapitre 2 : Analyses qualitatives du processus de traitement par radiothérapie

1	Introduction	35
2	Modélisation fonctionnelle en radiothérapie	38
2.1	Les modèles fonctionnels utilisés en radiothérapie	38
2.2	Modélisation fonctionnelle adaptée aux systèmes de santé.....	41
2.2.1	Structurer la décomposition hiérarchique des modèles : Motif Bloc Système.....	42
2.2.2	Motif actinomique Préparation-Réalisation-Clôture.....	44
2.2.3	Caractérisation des interactions entre activités.....	45
2.3	Application à la modélisation du système de traitement par radiothérapie	48
2.4	Apports de la modélisation fonctionnelle en radiothérapie	51
3	Analyse dysfonctionnelle en radiothérapie.....	53
3.1	Méthodes d'analyse dysfonctionnelle.....	53
3.2	Analyses dysfonctionnelles dans le domaine médical.....	55
3.3	Démarche d'analyse AMDE/HazOp adaptée aux systèmes de santé	57
3.3.1	Types de liens dysfonctionnels.....	57
3.3.2	Identification des modes de défaillance, de leurs causes et conséquences par la méthode AMDE	59
3.3.3	Identification des déviations de flux d'entrée impactant les déviations des flux de sortie selon la méthode HazOp	62
3.3.4	Démarche d'application de ces éléments à l'analyse dysfonctionnelle des processus médicaux.....	69
3.4	Application au processus de radiothérapie	72
4	Analyse organisationnelle en radiothérapie.....	76
4.1	Méthodes d'analyses des facteurs organisationnels	78
4.1.1	L'étude des facteurs organisationnels dans les analyses de risques	78
4.1.2	Étude des facteurs organisationnels en radiothérapie.....	79
4.1.3	Démarche d'identification de l'influence des FOP sur le processus de traitement.....	84
4.2	Application de la démarche d'identification des influences organisationnelles à la radiothérapie ..	86
5	Synthèse et conclusions.....	88
5.1	Synthèse des analyses menées.....	88
5.2	Apports des analyses qualitatives réalisées lors de leur application en radiothérapie.....	89

Chapitre 3: Construction du modèle intégré des risques et quantification des risques

1	Introduction	91
2	Choix d'un outil de modélisation	92
2.1	Présentation des Réseaux Bayésiens	92
2.2	Les différents types de réseaux bayésiens	94
2.3	Méthodes de construction des réseaux bayésiens	95
3	Construction de la structure du modèle intégré des risques.....	97
3.1	Construction du Réseau Bayésien basée sur l'analyse qualitative dysfonctionnelle.....	97
3.1.1	Principes généraux de définition de la structure.....	97
3.1.2	Définition des paramètres (tables de probabilités conditionnelles).....	98
3.1.3	Modélisation de barrières	106
3.1.4	Granularité de la modélisation.....	110
3.2	Construction du Réseau Bayésien basée sur l'analyse organisationnelle.....	110
3.2.1	Principes généraux de définition de la structure.....	110
3.2.2	Définition des paramètres (tables de probabilités conditionnelles).....	111
4	Application à la radiothérapie.....	113
4.1	Modèle des activités relatives à la réalisation des séances de traitement	114
4.1.1	Élaboration du réseau bayésien sans barrières de l'activité réaliser les irradiations	114
4.1.2	Étude des facteurs d'influences	119
4.1.3	Intégration d'une barrière au Réseau Bayésien	122
4.2	Modèle des activités relatives à la conception et à la validation des paramètres de traitement.....	125
4.2.1	Élaboration du modèle du bloc système de conception et validation de la dose	125
4.2.2	Résultats et analyses	128
4.2.3	Intégration de nouvelles barrières pour améliorer la sécurité relative aux activités de conception et de validation	129
4.2.4	Résultats et analyses	132
5	Conclusions et discussions	133

Conclusions et perspectives 135

Bibliographie..... 139

Glossaire

AdC : Arbre des Causes.

AdD : Arbre de Défaillances.

AFSSAPS/ANSM : Agence Française de Sécurité Sanitaire des Produits de Santé / Agence Nationale de Sécurité du Médicament.

AFNOR : Association Française de Normalisation

AFPPE : Association Française du Personnel Paramédical d'Electroradiologie

AiDR : Analyse intégrée Des Risques

ALARM : Association of Litigation And Risk Management

AMDE(C) : Analyse des Modes de Défaillances de leurs Effets (et de leur Criticité)

APR : Analyse Préliminaire de Risques

ARAMIS : Accidental Risk Assessment Methodology for Industries

ARS : Agence Régionale de Santé

ASN : Autorité de Sûreté Nucléaire

BBN : Bayesian Belief Network

CEI (IEC) : Commission Electrotechnique Internationale

CRAN : Centre de Recherche en Automatique de Nancy

DF : Modalité de flux « Devoir Faire »

DGOS : Direction Générale de l'Offre de Soins

DGQS : Facteur organisationnel pathogène « Défaillance dans la Gestion Quotidienne de Sûreté »

DIRIS : Diagramme d'Influence dans l'analyse de RISques pour les installations industrielles.

DSC : Déficit Systémique Cindynogène

EDF : Électricité De France

ESTRO : *European Society of Therapeutic Radiology and Oncology*

FCOS : Facteur organisationnel pathogène « Faiblesse de Culture Organisationnelle de Sûreté »

FMEA : *Failure Mode Effects Analysis*, AMDEC en Français

FOC : Facteur organisationnel pathogène « Faiblesse des Organismes de Contrôles »

FNCLCC : Fédération Nationale des Centres de Lutttes Contre le Cancer

FNCHP : Fédération Nationale de Cancérologie de l'Hospitalisation Publique

FOH : Facteurs Organisationnels et Humains

FOP : Facteur Organisationnel Pathogène

GCDG : Défaillance du collectif humain « Gestion Collective et Dynamique de Groupe »

HAS : Haute Autorité de Santé

HazOp : *Hazard and Operability*

HCSP : Haut Comité de la Santé Publique

IAEA : International Atomic Energy Association

IGAS : Inspection Générale des Affaires Sociales

INERIS : Institut National de l'EnviRonnement Industriel et des riSsques
INRS : Institut National de Recherche en Sécurité
IRSN : Institut de Radioprotection et de Sûreté Nucléaire
LAMIH : Laboratoire d'Automatique de Mécanique et d'Informatique industrielles et Humaines
MTCO : Facteur organisationnel pathogène « Mauvais Traitement de la Complexité Organisationnelle »
NP : Nœud Papillon
OMS (WHO) : Organisation Mondiale de la Santé (World Health Organisation)
ORION : Méthode d'analyse des causes d'incidents et d'accidents en radiothérapie
PFD : Modalité de flux « Pouvoir Faire Dispositif »
PFH : Modalité de flux « Pouvoir Faire Humain »
PFT : Modalité de Flux « Pouvoir Faire Technique »
PGR : Plan de Gestion des Risques
PP : Facteur organisationnel pathogène « Pression de Production »
PPS : Plan Personnalisé de Soins
PRC : Actinomie « Préparer – Réaliser – Clôturer »
RCMI : Radiothérapie Conformationnelle avec Modulation d'Intensité
RCP : Réunion de Concertation Pluridisciplinaire
REX : Retour d'EXpérience
R.I. : Rayonnements Ionisants
ROSI : *Radiation Oncology Safety Information System*
RTC-3D : RadioThérapie Conformationnelle Tridimensionnelle
SADT : System Analysis and Design Technique
SAFRON : SAFety in Radiation ONcology
SFO : Modalité de flux « Savoir Faire Organisationnel »
SFP : Modalité de flux « Savoir Faire Particulier »
SFPM : Société Française de Physique Médicale
SFRO : Société Française de Radiothérapie et Oncologie
SNRO : Syndicat National des Radiothérapeutes Oncologues
SoT : Événement redouté « Sous-irradiation de la Tumeur »
SuOAR : Événement redouté « Sur-irradiation des Organes À Risques »
SuT : Événement redouté « Sur-irradiation Tumeur »
TP : Table de Probabilité
TPC : Table de Probabilité Conditionnelle
UML : *Unified Modeling Language*
UNHPC : Union Nationale Hospitalière Privé en Cancérologie
VF : Modalité de flux « Vouloir Faire »

Liste des figures

Figure 1: Principe d'une séance de traitement par radiothérapie (R.I. : Rayonnements Ionisants)	6
Figure 2 : Représentation du processus de radiothérapie selon l'ASN (A) (Autorité de Sûreté Nucléaire 2009) et l'OMS (B) (World Health Organisation 2008)	Erreur ! Signet non défini.
Figure 3: Mécanisme d'occurrence d'un dommage selon l'INRS	11
Figure 4 : Mécanismes d'occurrence d'un accident de radiothérapie	12
Figure 5 : Dualité entre qualité et sécurité en radiothérapie	Erreur ! Signet non défini.
Figure 6 : Bilan des mesures de sécurité actuelles autour des accidents de traitement en domaine médical	15
Figure 7 : Modèle conceptuel en 3 niveaux (à gauche), exemple d'application (à droite). ERC: Évènement Redouté Central, FOP: facteur Organisationnel Pathogène, FEAP: Facteur d'Efficacité des Actions Particulières. Extrait de (INERIS 2008a)	29
Figure 8 : Étapes de la méthodologie d'Analyse intégrée Des Risques (AiDR) appliquée au domaine de la radiothérapie.	32
Figure 9 : Objectif du chapitre 2: présentation des différents éléments d'analyses qualitatives nécessaires à la mise au point d'un modèle quantifiable intégrant les dimensions Technique, Humaines et Organisationnelles.	36
Figure 10: Modèle IDEFO du système de traitement par radiothérapie au niveau de décomposition le plus macroscopique (Scorsetti et al. 2010)	38
Figure 11 : Grille schématique de la représentation des systèmes extrait de (Fiorèse et Meinadier, 2012)	40
Figure 12 : A: illustration de la décomposition hiérarchique de SADT. B: Formalisme de SADT en vision actigramme.	41
Figure 13 : (a) Représentation schématique du cycle en V. (b) : représentation schématique du bloc système.	43
Figure 14 : Schéma de la séquence PRC orientée sécurité	45
Figure 15 : Modalités de flux d'objets selon (Mayer, 1995)	45
Figure 16 : Modalités de flux d'objets conservés vis à vis de la typologie de (Mayer, 1995).	46
Figure 17 : Modalités de Savoir-faire modifiées pour nos besoins de modélisation.	47
Figure 18 : Modalités de flux adaptés à la radiothérapie.	48
Figure 19 : Diagramme de contexte SADT (plus haut niveau de décomposition) du processus de traitement par radiothérapie.	48
Figure 20 : Diagramme SADT de niveau A0 détaillant le fonctionnement de l'activité « traiter le patient par radiothérapie»	49
Figure 21 : Décomposition fonctionnelle SADT de l'activité "faire l'ingénierie des paramètres de traitement"	50
Figure 22 : Décomposition fonctionnelle SADT de l'activité "Procéder aux séances d'irradiations"	51
Figure 23 : Représentation schématique des différentes causalités dysfonctionnelles au sein et autour d'une activité.	58
Figure 24 : Schéma des liens de causalité identifiables par l'AMDE	59
Figure 25 : Schéma des liens causaux identifiables par l'HazOp	63
Figure 26 : Logigramme décrivant la démarche AMDE/HazOp, partie 1/2	70
Figure 27 : Logigramme décrivant la démarche AMDE/HazOp, partie 2/2	71
Figure 28 : Diagramme SADT de niveau A-0 du processus de traitement par radiothérapie.	72
Figure 29 : Diagramme SADT de niveau A-0 du processus de traitement par radiothérapie.	77
Figure 30 : Illustration des dysfonctionnements organisationnels entraînant des accidents dans les établissements de santé.	78
Figure 31 : Construction des influences entre FOP et caractéristiques d'une action humaine (extrait de (Léger 2009)	79
Figure 32 : illustration de la démarche d'identification des facteurs organisationnels adaptée de Léger.	85

<i>Figure 33 : Restructuration des influences des facteurs organisationnels de la déclaration FOH 23 du Guide ASN.</i>	87
<i>Figure 34 : Exemple d'un réseau bayésien à deux variables M et S</i>	93
<i>Figure 35 : Connexion série (à gauche), connexion divergente (au milieu) et connexion convergente (à droite).</i>	94
<i>Figure 36 : Représentation schématique des différentes causalités dysfonctionnelles au sein et autour d'une activité.</i>	100
<i>Figure 37 : Structures de réseaux bayésiens en appliquant une connexion série (à gauche), Schématisation de la structure du réseau bayésien structurée selon les liens causaux et les modalités de flux (à droite).</i>	102
<i>Figure 38 : schématisation de l'ajout de nœuds intermédiaires par modalités de flux</i>	104
<i>Figure 39 : Structures de réseaux bayésiens selon la complexité des scénarios à représenter</i>	106
<i>Figure 40 : Schématisation de la place et du rôle des barrières de prévention et de protection vis à vis de la structure modélisation les activités du processus.</i>	108
<i>Figure 41 : Structures d'activités avec barrières. A: structure d'activité avec barrière de prévention. B: structure d'activité sans barrière. C: Structure d'activité avec barrière de protection.</i>	109
<i>Figure 42 : exemple d'évolution de l'état non dégradé d'un nœud fils recevant l'influence de Facteurs Organisationnels Pathogènes selon les deux méthodes de quantification</i>	112
<i>Figure 43 : Rappel du diagramme A2 du modèle SADT: Procéder aux séances d'irradiation</i>	115
<i>Figure 44 : Graphe du réseau bayésien représentant les causes d'origine techniques et humaines de sur-irradiation de la tumeur du patient, de sur-irradiation des organes à risques et de sous irradiation de la tumeur d'un patient au cours d'une séance de traitement</i>	116
<i>Figure 45 : Réseau Bayésien présentant les causes techniques, humaines et organisationnelles de sur-irradiation de la tumeur du patient, de sur-irradiation des organes à risques et de sous-irradiation de la tumeur lors de la réalisation d'une séance d'irradiation.</i>	118
<i>Figure 46 : Réseau Bayésien intégrant une barrière de prévention.</i>	124
<i>Figure 47: Diagramme SADT Niveau A1 de l'activité Ingénieur les paramètres de traitement</i>	126
<i>Figure 48 : Diagramme SADT du Bloc système relatif à la conception et à la validation de la dose</i>	126
<i>Figure 49 : Réseau bayésien correspondant au bloc système relatif à la conception et à la validation de la dose.</i>	128
<i>Figure 50: Schématisation du rôle des barrières ajoutées au réseau bayésien du bloc système de conception et de validation de la dose</i>	130
<i>Figure 51 : Modèle d'un bloc système comportant une barrière de prévention devant chaque activité du bloc et une activité de clôture après l'activité de conception</i>	131

Liste des tableaux

Tableau 1: Descriptions de quelques accidents majeurs survenus dans le monde en radiothérapie (irsn.fr)	13
Tableau 2: Présentation des vigilances sanitaires françaises (ARS 2009)	18
Tableau 3: Synthèse des approches multidimensionnelles de risques (adapté de (Fallet-Fidry 2012))	26
Tableau 4 : Synthèse du contenu des publications scientifiques et institutionnelles sur l'analyse qualitative de risques en radiothérapie.	37
Tableau 5: Synthèse des principales méthodes d'analyses dysfonctionnelles	54
Tableau 6: Extrait du guide de l'Autorité de Sûreté Nucléaire portant sur l'auto évaluation des centres vis à vis des risques patients	55
Tableau 7: Adaptation des modes de défaillances selon le type d'activité sur lesquels on les étudie	61
Tableau 8 : Déviations usuelles selon les modalités de flux d'objet, et leurs propriétés	65
Tableau 9 : Déviations applicables aux propriétés particulières du flux de Pouvoir Faire Humain	67
Tableau 10 : Éléments d'analyse dysfonctionnelle du collectif humain en radiothérapie	68
Tableau 11 : Tableau d'analyse AMDE/HazOp montrant le type d'éléments que l'on retrouve dans chaque cellule	75
Tableau 12 Extrait du tableau d'analyse des FOH du guide d'analyse de l'ASN (ASN 2009).	84
Tableau 13: Influence des facteurs organisationnels pathogènes sur différentes déviations de propriétés de flux utilisés lors de chaque activité de réalisation.	87
Tableau 14 : Table de probabilité conditionnelle de la variable S.	94
Tableau 15: Synthèse des influences pathogènes des facteurs organisationnels sur différentes déviations de propriétés de modalités de flux selon le guide de l'ASN	117
Tableau 16 : Influence de chaque facteur organisationnel pathogène sur la probabilité d'occurrence de chaque événement redouté	119
Tableau 17 : Influences de chaque déviation d'origine humaine sur la probabilité d'occurrence de chaque événement redouté	120
Tableau 18: Influences des déviations des flux d'objets représentant les connaissances organisationnelles (SFO) et particulières (SFP) sur l'occurrence des événements redoutés.	121
Tableau 19 : Influences des Facteurs organisationnels pathogènes sur la barrière "vérifier les éléments nécessaires à la réalisation	122
Tableau 20 : Influence de chaque facteur organisationnel pathogène sur la probabilité d'occurrence de chaque événement redouté autour de l'activité de réalisation des séances avec une barrière	124
Tableau 21: Influences organisationnelles pathogènes sur l'activité concevoir et optimiser la dose	127
Tableau 22: Influences organisationnelles pathogènes sur l'activité valider la dose	127
Tableau 23: Influence des facteurs organisationnels pathogènes sur la probabilité d'occurrence des événements redoutés lors de la validation de la dose	129
Tableau 24: Influences des facteurs organisationnels pathogènes sur les événements redoutés dans le modèle du bloc système de conception/validation de la dose avec barrières	132

Introduction Générale

La radiothérapie est l'une des techniques de traitement des cancers les plus utilisées. Cette technique consiste en des expositions courtes et répétées de la tumeur du patient à des rayonnements ionisants. La nature même de cette technique implique de maîtriser les risques relatifs à cette exposition à tout moment du processus de traitement, et c'est cette maîtrise qui a été remise en cause suite à de graves accidents de traitement en France entre 2006 et 2007. L'analyse de ces accidents a mis en évidence des causes techniques, humaines, et organisationnelles qui ont générés l'apparition de sur-irradiations chez les patients traités en dépit des mesures de sécurité en place sur le processus de traitement. L'objectif de ce manuscrit est de proposer une méthodologie d'analyse permettant, en tenant compte de ces trois dimensions et des barrières de sécurité du parcours patient, d'évaluer la probabilité d'occurrence d'un accident de traitement en radiothérapie.

Dans le premier chapitre, nous nous intéressons à déterminer les risques encourus par les patients atteints d'un cancer lors de leur traitement par radiothérapie, puis au parcours suivi par le patient lors d'un tel traitement. Une fois ces éléments exposés, une synthèse des exigences légales en termes de sécurité des patients pour les établissements de santé et les parties prenantes de ce dispositif est présentée. Ce dispositif légal a évolué suite à l'accident d'Épinal pour les établissements proposant un parcours de traitement par radiothérapie, et fait l'objet d'une présentation détaillée. Au regard du dispositif actuel de gestion de la sécurité des patients et des analyses des causes d'accidents et d'incidents survenus en radiothérapie en France autant qu'à l'international, il semble nécessaire d'étendre les moyens de maîtrise des risques, aujourd'hui centrés sur les dispositifs techniques, vers la maîtrise des causes humaines et organisationnelles d'accidents, responsables de la moitié des accidents survenus dans le monde (bilan valable également au niveau national). Pour participer à cette évolution nécessaire, une méthodologie globale d'analyse qualitative et quantitative de ces différentes dimensions tenant compte des barrières de sécurité en place sur le parcours de soin est proposée dans les chapitres suivants du mémoire.

Dans le second chapitre, l'objectif est de présenter les analyses qualitatives préliminaires à l'analyse quantitative qui permettent de caractériser le fonctionnement, les dysfonctionnements, et l'influence organisationnelle du parcours de traitement par radiothérapie. Ces méthodes d'analyse permettront aux établissements de santé de caractériser précisément leurs vulnérabilités d'un point de vue qualitatif de manière structurée et précise, ce que les méthodes d'analyses de risques menées en radiothérapie jusqu'à présent ne permettaient pas. En effet, ces analyses sont soit macroscopiques afin d'être applicable partout et sont donc imprécises, soit très spécifiques à un centre, à une technique de traitement, ou à une dimension (technique ou humaine) ce qui rend leur application à d'autres établissements difficiles. L'analyse qualitative présentée dans ce chapitre se scinde en trois parties : l'analyse fonctionnelle, l'analyse dysfonctionnelle et l'analyse organisationnelle. L'analyse

fonctionnelle s'appuie sur le formalisme SADT, dont la méthodologie est contrainte à l'aide de motif de modélisation fonctionnelle pour structurer le modèle produit. Ce modèle fonctionnel permet de modéliser les dimensions techniques et humaines que nous souhaitons analyser. Sur la base de ce modèle, une méthodologie d'analyse dysfonctionnelle mêlant l'Analyse des Modes de Défaillances et de leurs Effets (AMDE) et Hazard and Operability (HazOp) est présentée. Cette méthodologie permet, sur la base du modèle fonctionnel, d'identifier les comportements dysfonctionnels du système modélisé. Enfin, nous proposons une restructuration du guide d'analyse et d'auto-évaluation des risques proposé par l'Autorité de Sûreté Nucléaire (ASN) qui fait apparaître les facteurs organisationnels pathogènes, et qui présente leurs influences sur certains éléments plus ou moins génériques de l'analyse dysfonctionnelle. À elles seules, l'application de ces méthodes d'analyses qualitatives permettent de faire apparaître des vulnérabilités sur le parcours de soins des patients : par la modélisation fonctionnelle structurée il est possible de faire apparaître l'absence de certaines activités, de certaines informations, paramètres, ou dispositifs de sécurité. Par l'analyse dysfonctionnelle et en incorporant le contenu de l'analyse organisationnelle, il est possible de faire apparaître les scénarios de risques relatifs aux dimensions techniques, humaines et organisationnelles spécifiques à un centre (là où le guide de l'ASN est générique, et peut donc ne pas faire apparaître certains scénarios), et ce avant la survenue d'accidents de traitement (là où une analyse des bases d'événements indésirables se concentre sur les incidents ou accidents déjà survenus, et qui ont été déclarés, et donc détectés). Mener ces analyses, outre leurs apports intrinsèques, permet de développer un modèle quantitatif support à l'évaluation des probabilités d'occurrence des risques encourus par le patient

L'analyse quantitative présentée dans le chapitre 3 repose sur une modélisation à base de réseaux bayésiens. En début de chapitre, nous présentons les différents types de réseaux bayésiens et leur utilisation. La construction de ces réseaux, et notamment de leur structure, résulte généralement soit d'un processus d'apprentissage basée sur une base d'événements conséquente, soit d'un processus classique de modélisation. Dans notre cas, l'apprentissage de la structure du réseau à partir de base de d'événements indésirables n'a pas été possible pour plusieurs raisons : d'une part, les déclarations sont faites en langage naturel et de manière non structurée, ce qui rend leur contenu très hétérogène et difficilement exploitable; d'autre part, cette absence de structure aurait pu être corrigée par la quantité de données disponibles, mais la jeunesse de mise en place de ces bases de déclarations ne permet pas de récupérer suffisamment de déclarations; enfin, le contenu de ces bases n'est généralement pas public. Il a donc été nécessaire de s'orienter vers un processus de modélisation de la structure du réseau que nous avons souhaité associer à une méthodologie facilitant son déploiement dans les centres de soins. Nous avons donc proposer une démarche d'extraction du contenu des analyses qualitatives présentées dans le chapitre 2 permettant de les représenter en graphe de réseau bayésien, et sous forme de paramètres (tables de probabilités conditionnelles et probabilités à priori) selon leur rôle fonctionnel et leurs dysfonctionnements. Cette démarche de construction permet de produire des modèles se concentrant sur les activités de transformation classique du parcours de soins, d'y introduire les barrières de sécurité, et l'influence de la dimension organisationnelle. Plusieurs modèles sont ensuite présentés pour illustrer la démarche de construction, les utilisations possibles de ces modèles, et les conclusions que l'on peut

tirer des évaluations produites, qui se situent plus en termes d'évolutions de probabilités qu'en valeurs brutes proposées par les modèles, qui n'ont pas de valeurs intrinsèques. Ces modèles permettent d'établir, sur l'occurrence d'accidents de traitement, l'influence : des différents dysfonctionnements au sein du parcours de soins, des dysfonctionnements (ou du bon fonctionnement) d'activités de nature technique et humaine, de la présence (ou de l'absence) des facteurs organisationnels pathogènes, du dysfonctionnement (ou du bon fonctionnement) d'une barrière.

Pour conclure, un retour sur les apports de chaque démarche d'analyse ou de modélisation exposées dans les chapitres 2 et 3 est proposé. Le travail présenté dans ce manuscrit pourrait se poursuivre de plusieurs manières, soit en profondeur vis-à-vis de la radiothérapie, soit en transversalité au sein du système de santé. En profondeur, ce travail permettrait, si il était déployé dans plusieurs centres, de servir d'indicateurs aux garants de la sécurité des patients pour diriger les établissements vers des renforcements de sécurité qui soient évaluables *a priori*. Le déploiement de ces modèles dans les centres, s'il est réalisé en osmose avec une structuration des bases de retour d'expérience, et avec la mise en place de « capteurs » sur le parcours de soins (observant systématiquement la survenue de certains dysfonctionnements), permettrait d'affiner l'évaluation probabiliste et de tendre vers des valeurs réelles. En transversalité, au sein du système de santé, ces travaux pourraient être étendus à d'autres parcours de soins, qu'ils soient relatifs aux traitements des cancers ou de tout autre acte médical thérapeutique.

Chapitre 1: La sécurité des patients atteints de cancers au sein du système de santé français

1 Introduction

Dans ce chapitre, nous nous intéressons aux patients et à la pathologie qui légitime l'utilisation d'un traitement par radiothérapie. Suite à la présentation de cette technique de traitement particulière, nous nous intéresserons aux risques auxquels les patients sont exposés par le biais de leurs traitements. Les enseignements tirés des derniers accidents survenus en radiothérapie sont également présentés.

Les habitudes de maîtrise des risques consistant à protéger les individus du phénomène dangereux pour ne pas les exposer à l'apparition d'un accident n'ont, dans le domaine médical, pas de sens : procéder de la sorte aboutirait à ne pas soigner les patients, pour les protéger au maximum. Le système de santé a donc dû déployer des moyens de maîtrise des risques différents, qui sont exposés dans ce chapitre.

2 Le risque du traitement des cancers par radiothérapie

2.1 Le cancer

« Le terme général de «cancer» s'applique à un grand groupe de maladies pouvant toucher n'importe quelle partie de l'organisme. On parle aussi de tumeurs malignes ou de néoplasmes. L'un des traits caractéristiques du cancer est la prolifération rapide de cellules anormales qui, au-delà de leur délimitation habituelle, peuvent envahir des parties adjacentes de l'organisme, puis essaimer dans d'autres organes. On parle alors de métastases, celles-ci étant la principale cause de décès par cancer » (OMS 2013). Selon une étude menée en 2008, le cancer est la cause majeure de mortalité dans le monde (7,6 millions de décès, 13,1 millions en 2030 selon les estimations), et représentait 13% de la mortalité mondiale (OMS 2013). À l'échelle européenne, on estime à plus de 3,4 millions le nombre de nouveaux cancers, entraînant le décès de 1,75 million d'individus (51%) (Ferlay et al. 2013).

Si l'ampleur du cancer d'un point de vue sanitaire est considérable, les plans de prévention et les traitements curatifs sont selon ces chiffres efficaces dans un cas sur deux. Parmi ces traitements curatifs, on peut citer trois grandes catégories :

- La chirurgie peut être employée lorsque les cancers sont réunis en grappe, en prélevant la tumeur et une partie des cellules saines environnantes, afin de déterminer si le cancer s'est propagé ;
- Lorsque le cancer est localisé, la curiethérapie (implantation de sources radioactives à proximité de la tumeur) ou la radiothérapie peuvent être employées. La radiothérapie reste encore indiquée dans le cas d'une maladie locorégionale (maladie localisée dans un organe, dans une partie déterminée du corps, même si il y a plusieurs métastases)
- Les techniques utilisant des molécules comme la chimiothérapie, généralement utilisées lorsque le cancer est disséminé dans le corps du patient ;

2.2 La Radiothérapie

La radiothérapie est utilisée pour désigner un ensemble de techniques en constante évolution depuis la découverte des rayonnements ionisants (RI) par Röntgen en novembre 1895. La première guérison formelle d'un patient traité par rayonnements ionisants intervient dès 1899. L'évolution de la technique suit un rythme constant jusqu'en 1960, date à laquelle démarre la radiothérapie « moderne » grâce à la dosimétrie (planification des doses à administrer) et à l'utilisation d'accélérateurs linéaires de traitement offrant de nouvelles possibilités. L'imagerie, avec l'arrivée des premiers scanners ainsi que le développement de l'informatique dans les années 1990 a permis une utilisation de plus en plus précise de la radiothérapie jusqu'à participer à la guérison d'un cancer sur deux en 2000 (Heron 2010).

Le principe d'un traitement par radiothérapie est d'exposer la tumeur du patient à des rayonnements ionisants afin de détruire les cellules tumorales, tout en préservant au maximum les tissus environnants de cette exposition. La préservation des tissus sains est possible en fractionnant la dose totale sur plusieurs séances de traitement, et en plusieurs faisceaux de traitement concentriques, à des angles d'incidences différents (Figure 1).

Bien que les patients ne voient de leur traitement que la succession des séances de traitement, la mise au point de celles-ci est un exercice de conception complexe, afin d'obtenir le traitement le plus efficace possible tout en préservant les tissus sains du patient. La prévision des effets d'une balistique de traitement (nombre de faisceaux, angles d'incidence) et d'un fractionnement (nombre de séances, répartition de la dose administrée par chaque faisceau) se fait lors de l'étape de dosimétrie, par simulation informatique sur des consoles dédiées.

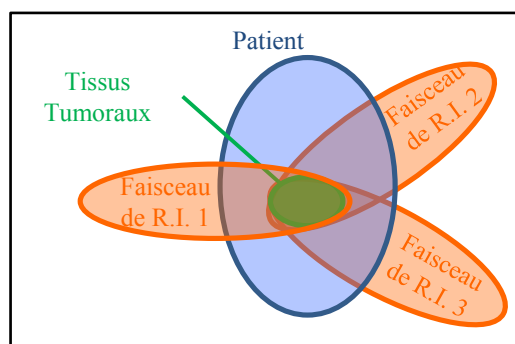


Figure 1: Principe d'une séance de traitement par radiothérapie (R.I. : Rayonnements Ionisants)

Actuellement les techniques de traitement se diversifient, visant l'optimisation du dépôt de dose aux tissus tumoraux, ou en devenant spécifiques à certains types de cancer :

- La radiothérapie conformationnelle 3D (RC-3D), est la plus couramment utilisée. Elle combine l'utilisation d'un scanner puis de consoles de simulation 3D (pour obtenir les données morphologiques de la tumeur et planifier le traitement) et d'un accélérateur linéaire de traitement sur lequel est installé un collimateur multilames, permettant ainsi de traiter la grande majorité des cancers.
- La radiothérapie conformationnelle avec Modulation d'Intensité (RCMI), se distingue de la RC3D par l'utilisation dynamique du collimateur multilames (les lames du collimateur vont s'ouvrir et se fermer individuellement lors de l'irradiation par l'accélérateur linéaire), permettant une modulation de la dose différente selon la localisation de la tumeur, et ainsi optimiser le dépôt de la dose dans celle-ci en préservant les tissus environnant ;
- L'Arc-thérapie volumique, similaire à la RCMI mais permettant une utilisation dynamique du support de l'accélérateur linéaire (l'angle d'incidence du faisceau varie au cours du temps, tout comme la forme du faisceau), permettant ainsi un dépôt de dose dans les tissus environnant la tumeur moins important ;
- La tomothérapie, reprenant le principe de fonctionnement des scanners d'imagerie médicale sur lequel un accélérateur de traitement distribue des rayonnements en bandes étroites et en modulation d'intensité. Cette technique est efficace pour les cancers à localisation complexes tels que ceux de la sphère ORL.
- Cyberknife, se distinguant de la RC-3D par le nombre de faisceaux employés (200 par séance contre 3 à 5 lors de séances de RTC-3D/RCMI), les degrés de liberté offerte par l'appareil de traitement (qui est monté sur un bras de robot), permettant ainsi le traitement de cancer en condition stéréotaxique avec une précision millimétrique dans des zones exigües pour des tumeurs intra ou extra-corporelle ;
- L'Hadron-thérapie, qui est une technique naissante utilisant des particules plutôt que des rayonnements (ions carbonés, protons), limitant la diffusion dans les tissus environnants la tumeur.

Ces techniques de traitement, reposant sur des dispositifs techniques onéreux et hautement techniques, sont mises en œuvre au sein d'un processus de traitement, par un ensemble de personnel médical aux spécialités diverses, tels que les oncologues radiothérapeutes, les physiciens médicaux,

les dosimétristes, et les manipulateurs en électroradiologie. De plus, le bon fonctionnement de ce processus nécessite la présence de nombreux personnels de supports tels que les services techniques des constructeurs et biomédicaux pour la maintenance des appareils, le secrétariat pour la gestion administrative du flux de patients, des brancardiers et ambulanciers pour gérer le flux de patient, etc. (Costa et Gerard 2008).

La mise en œuvre de ces techniques peut être faite au sein de différentes structures hospitalières.

- Au sein d'un service hospitalier, auquel cas les services de support, les dispositifs et le personnel sont souvent partagés avec le reste de l'hôpital (qu'il soit un établissement public ou une structure libérale), dans lequel il se situe, voire même avec d'autres établissements de soins ;
- Au sein d'un centre de lutte contre le cancer. Dans ce cas, les services environnants sont également orientés sur le traitement des cancers (chimiothérapie, chirurgie, curiethérapie). Généralement, ces structures partagent certains matériels ou services avec d'autres établissements de santé du fait de leurs connaissances métiers expertes (dispositifs de radiologie, services qualité, services biomédicaux, physiciens médicaux, etc.). Ces établissements ont également pour obligation d'être actifs dans le domaine de la recherche et de l'enseignement.

Le point commun à ces deux structures est la mutualisation des compétences et des ressources, rendue nécessaire au fil des années par l'arrivée de techniques médicales innovantes (donc coûteuses), et la difficulté à mettre en adéquation les moyens financiers avec ces techniques.

De ce fait, les traitements par radiothérapie sont coûteux en homme et en temps, les interactions nécessaires au bon déroulement des traitements sont complexes entre les acteurs et les dispositifs, ainsi qu'entre des acteurs aux compétences diverses.

2.3 Le parcours du patient atteint d'un cancer

2.3.1 Le diagnostic, la prescription de séances de radiothérapie

Selon (Costa et Gerard 2008), tout commence généralement par la détection, par un individu, d'un symptôme suspect qui le mène à consulter son médecin généraliste (sauf dans le cadre du dépistage organisé, comme pour le cancer du sein ou de la prostate). Celui-ci peut alors suspecter un cancer et orienter son patient afin d'obtenir un diagnostic. Dans ce cas, le médecin généraliste adresse son patient à un spécialiste en fonction de la localisation suspectée du cancer. Le médecin spécialiste aura alors pour objectif d'affirmer l'existence d'un cancer, en réalisant des prélèvements sur la zone suspecte. Si le diagnostic est positif, il a alors pour mission d'établir un bilan d'extension, précisant si la tumeur s'est étendue aux ganglions lymphatiques environnants, ou à d'autres organes (métastases). Un bilan de santé du patient est aussi effectué à cette occasion. Une fois ce bilan

établi, le spécialiste en accord avec son patient va présenter son dossier lors d'une réunion de concertation pluridisciplinaire (RCP) où sera décidé le plan de traitement du patient par un panel de cancérologues. Ce plan pourra contenir la prescription d'un traitement par radiothérapie soit seul, soit couplé avec de la chimiothérapie, soit couplé avec de la chirurgie. À l'issue de la RCP, la décision thérapeutique et le plan personnalisé de soins (PPS) sont remis au médecin référent, qui informe alors le patient du contenu du bilan d'extension, de la pathologie et du contenu du PPS. Lorsque le patient consent à ce plan, la radiothérapie peut commencer sur la base du bilan d'extension, des comptes rendus des autres traitements administrés au patient avant la radiothérapie et du PPS.

2.3.2 Présentation du système de traitement par radiothérapie

D'un point de vue technique, le système de traitement par radiothérapie repose sur l'accélérateur linéaire de traitement, dispositif emblématique de la radiothérapie. Cependant, le plus gros du travail des personnels de ce système consiste à développer un jeu de paramètres qui permettent d'utiliser au mieux ce dispositif pour traiter chaque patient, et ce à travers de nombreux autres dispositifs. Avant les séances de traitement, il y a donc un long processus de conception permettant de développer le meilleur traitement possible sur la base du PPS, du dossier médical du patient, ainsi que du patient lui-même. Ce processus commence par l'acquisition de données morphologiques du patient, le plus souvent à l'aide d'un scanner médical, puis sur la base de ces données - à l'aide de logiciels de conception et de simulation dédiés à la radiothérapie - radiothérapeutes, dosimétristes et physiciens vont mettre au point un ensemble de paramètres machines assurant que la bonne dose de rayonnement sera déposée au bon endroit dans le patient. Ensuite, lors de la première séance de traitement, les manipulateurs vont contrôler que les paramètres de traitement conviennent au patient et sont reproductibles durant les séances suivantes. Ces contrôles sont ensuite validés par le radiothérapeute, et les séances de traitement peuvent alors commencer. Suivant les centres, le patient et son radiothérapeute se voient au cours de consultations de suivi, plus ou moins espacées dans le temps.

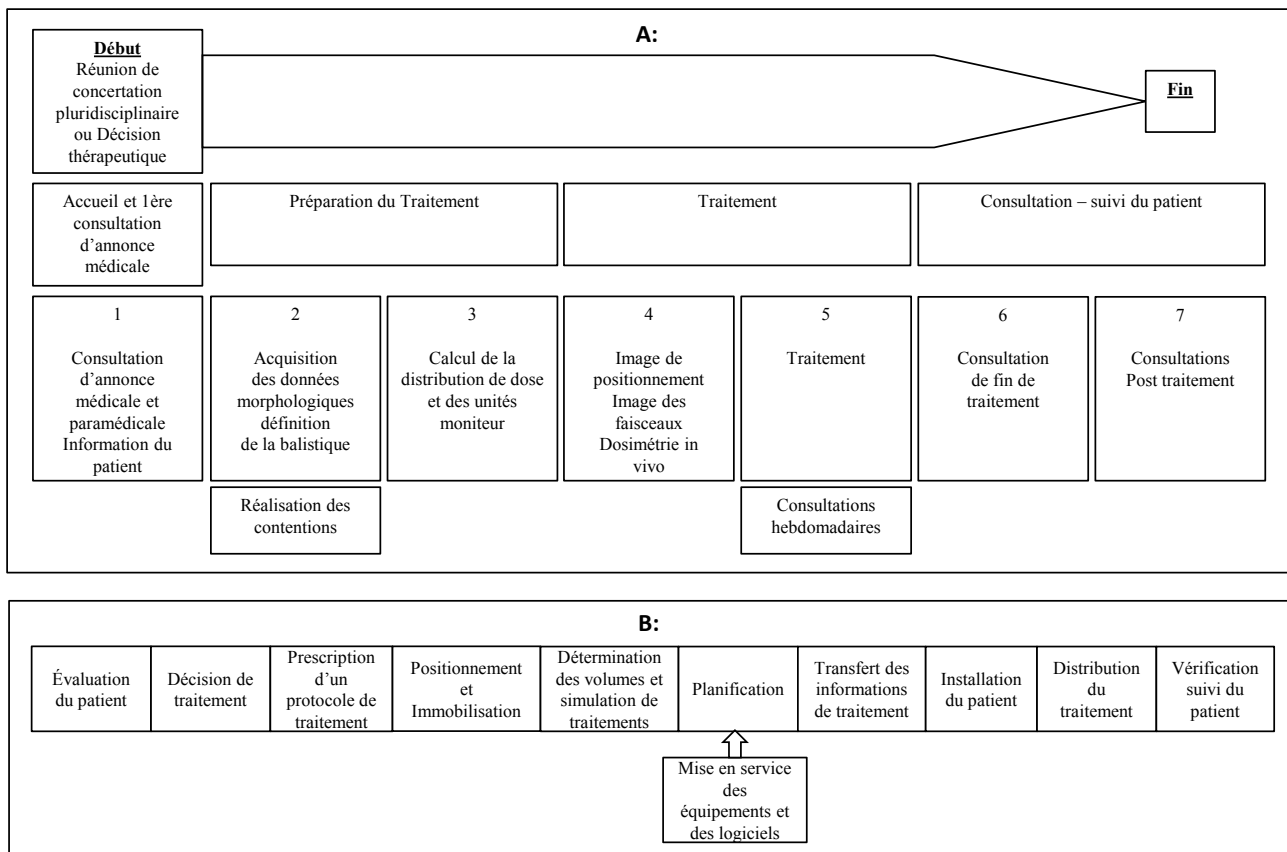


Figure 2 : Représentation du processus de radiothérapie selon l'ASN (A) (Autorité de Sûreté Nucléaire 2009) et l'OMS (B) (World Health Organisation 2008)

À l'issue des séances de traitement, le patient poursuit son traitement comme indiqué dans le PPS, des consultations de suivi annuelles sont prévues au moins une fois par an pour vérifier l'efficacité du traitement, ainsi que pour détecter et traiter d'éventuelles récurrences, apparition de métastases ou d'effets secondaires tardifs du traitement.

En terme de représentation du fonctionnement du système de traitement, l'OMS propose une représentation en 11 étapes de traitement, dont la majorité précède la séance de traitement, et donc l'utilisation de l'accélérateur linéaire (Figure 2B : modèle OMS). En 2009, dans les annexes du guide ASN N°4, le processus de traitement est présenté comme une séquence de 7 étapes, dont 4 précèdent les séances de traitement (Figure 2A : modèle ASN).

2.4 Le risque en radiothérapie

2.4.1 Le risque

Depuis 2009, le risque est défini dans la norme (ISO 31000 2009) comme « l'effet de l'incertitude sur l'atteinte des objectifs ». Cette définition extrêmement générique à l'avantage de trouver du sens dans de nombreux domaines, des services financiers aux installations industrielles, ces deux domaines ayant une perception différente du risque :

- Dans la plupart des domaines (transports, industrie, environnement...) le risque est perçu comme une menace ;
- Dans le domaine du management ou de la finance, le risque peut à la fois représenter une menace et une opportunité de gain potentiel. C'est également le cas dans le domaine de la santé, où l'aspect « menace » et « gain » sont pris en compte.

Dans nos travaux, nous nous concentrerons sur le risque perçu comme une menace, le risque perçu comme un gain potentiel relevant du domaine de compétence des professionnels de santé : la mise en traitement d'un patient, quelle que soit sa maladie, consiste à faire courir un risque au patient (le soumettre à une menace), dans l'espoir de le soigner (perspective de gain, basée sur la iatrogénie expliquée section suivante). Le corps médical établit cette distinction de perception du risque en parlant de risque volontaire (aspect gain) et involontaire (aspect menace) (Francois et Lartigau 2009).

2.4.1.1 Le risque comme une perspective de gain

Dans le milieu médical, tous les soins comportent un risque (la consommation excessive de paracétamol peut entraîner une défaillance hépatique aigüe, rendant nécessaire une greffe du foie). Le risque que le médecin fait courir à son patient fait partie de l'activité normale. L'idée d'effet secondaire en est l'exemple le plus parlant : pour soigner une pathologie, le médecin peut avoir besoin d'exposer le patient à d'autres pathologies, c'est l'iatrogénie. L'iatrogénie vient du grec *iatos* : le médecin, et *génès* : « qui est engendré ». Ainsi, la définition brute de ce terme pourrait représenter toute pathologie engendrée par le médecin. Le haut comité de la santé publique (HCSP) l'utilise pour définir « toute pathogénie d'origine médicale au sens large, compte tenu de l'état de l'art à un moment donné, qui ne préjuge en rien d'une erreur, d'une faute ou d'une négligence » (Garros 1998). L'iatrogénie est donc un concept mouvant, évoluant au fil des techniques et des retours d'expériences, un effet iatrogène d'un traitement pouvant se déclarer différemment selon les techniques médicales et les patients. Le rôle des médecins est donc, sur la base d'un diagnostic, de proposer un ou des traitements à son patient, tout en l'avertissant des risques iatrogènes que cela lui fait prendre, et des bénéfices que le médecin prévoit que le patient en retire.

Pour chaque nouveau patient arrivant dans un service de radiothérapie, les risques induits par la technique de traitement sont présentés au patient avant la conception du traitement, et fait l'objet d'un consentement signé par le patient (lors de la consultation d'annonce médicale), c'est le risque volontaire. Sur la base de ce consentement, les équipes médicales de radiothérapie conçoivent ensuite le traitement du patient et le lui administrent. Pour autant, avoir établi clairement cette partie du risque ne protège en rien le patient de la survenue d'un accident lors de son traitement : le risque involontaire (Francois et Lartigau 2009).

2.4.1.2 Le risque comme une menace

Pour comprendre et étudier cet aspect du risque, nous préférons nous référer aux caractéristiques du risque telles qu'elles sont utilisées dans les différents instituts de sûreté ou de sécurité industrielle, comme l'Institut National de Recherche et de Sécurité (INRS), l'Institut National de l'Environnement industriel et des RISques (INERIS), ou encore l'Institut de Radioprotection et de Sûreté Nucléaire (IRSN). Ces instituts se réfèrent à la norme ISO 14121 : 2007, remplacée depuis par la norme 12100 pour définir le risque comme étant la combinaison de la probabilité d'occurrence d'un dommage et de la gravité de ce dommage relatif à un événement non souhaité (INRS 2005; ISO 14121 2007; ISO 12100 2010). Dans les documents de l'INRS, il est expliqué qu'un dommage survient suite à la survenue d'un événement dangereux, sur une personne exposée à une situation dangereuse. Une situation dangereuse est la résultante de l'exposition d'une personne à un phénomène dangereux. Enfin, le danger est une propriété intrinsèque d'une situation, d'un événement, d'un phénomène, ou d'un équipement susceptible de créer un ou des dommages par les mécanismes présentés précédemment et schématisés dans la Figure 3, ce qui définit donc les éléments constitutifs d'un risque.

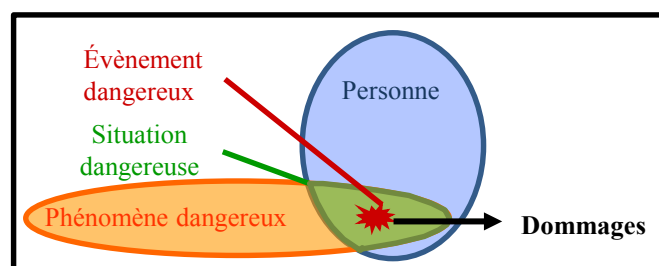


Figure 3: Mécanisme d'occurrence d'un dommage selon l'INRS

Ces notions nous permettent de préciser la nature du risque involontaire en radiothérapie. Parmi l'éventail d'événements dangereux pouvant se produire dans le milieu médical, notre attention se focalisera dans ce travail de thèse sur un phénomène dangereux particulier, à savoir les rayonnements ionisants utilisés à des fins thérapeutiques lors d'un traitement par radiothérapie. La personne considérée dans nos travaux est le patient, les dommages étudiés sont donc ceux induits par l'exposition des patients à des rayonnements ionisants. Ces événements sont appelés accidents de radiothérapie par l'IRSN. Les événements dangereux et les dommages attenants pouvant survenir suite à l'exposition des patients à des rayonnements ionisants se déclinent ainsi :

- la sur-irradiation, correspondant au dépôt d'une dose supérieure au seuil maximum que peut supporter l'organe recevant le rayonnement. Dans le cas d'organes sains, le dépassement de ce seuil (différent selon les organes) peut entraîner la perte de fonction dudit organe. Dans le cas de la tumeur, la sur-irradiation entraîne des nécroses internes.
- la sous-irradiation de la tumeur, correspondant au dépôt d'une dose inférieure au seuil minimum entraînant la destruction du tissu tumoral. La sous-irradiation de la tumeur provoque l'inefficacité du traitement, donc la poursuite du développement du cancer dans l'organisme alors que la sous-irradiation des tissus sains n'est que bénéfique.

Il est donc à noter ici qu'il y a deux situations dangereuses différentes menant à des dommages différents : celles qui exposent les tissus sains, et celles qui exposent la tumeur. La Figure 4 présente les différents mécanismes d'occurrence d'un dommage en radiothérapie en empruntant la schématisation proposée par l'INRS.

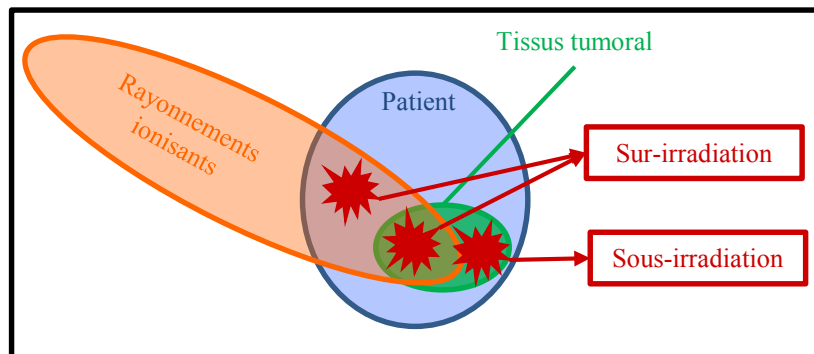


Figure 4 : Mécanismes d'occurrence d'un accident de radiothérapie

Toujours selon l'INRS, maîtriser le risque consiste à mettre en place des dispositifs isolant la personne du phénomène dangereux afin d'assurer sa sécurité. Dans notre cas, isoler le patient des rayonnements ionisants n'a pas de sens, puisque cela reviendrait à ne pas le traiter. Dans son manuscrit de thèse, (Nascimento 2009) l'explique par la dualité entre sécurité et qualité des traitements : le maximum de sécurité pour un patient consiste à ne pas l'exposer aux rayonnements, alors que le maximum de qualité consiste à l'irradier totalement. Dans un cas comme dans l'autre, l'issue est fatale pour le patient. Le meilleur traitement est donc un arbitrage réalisé par les équipes médicales entre qualité et sécurité. L'ambition de ce travail de thèse est de renforcer la sécurité du processus de traitement, et ainsi offrir l'opportunité aux équipes médicales d'améliorer le traitement des patients avec un niveau de sécurité plus élevé (Figure 5).

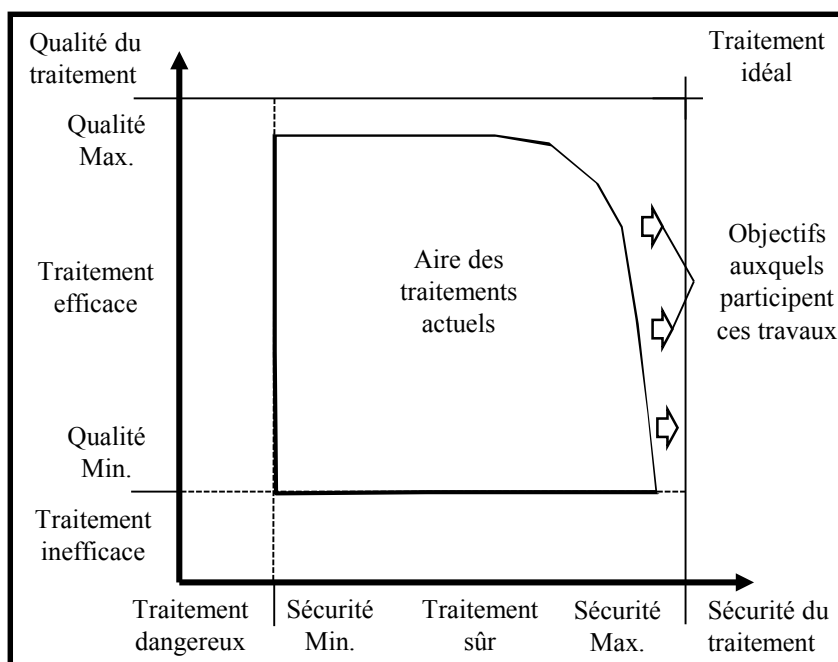


Figure 5 : Dualité entre qualité et sécurité en radiothérapie

2.4.2 Les accidents en radiothérapie

Les accidents de radiothérapie sont exceptionnels, touchent rarement un seul patient, et la détection de ces accidents peut se faire précocement ou tardivement quelques années après leur survenue. Depuis 1974, on recense une vingtaine d'accidents graves à travers le monde dont un échantillon est présenté dans le Tableau 1 issu de (IRSN 2014). Au sein de ces accidents, l'accident d'Épinal est sans conteste l'accident qui a concerné le plus grand nombre de patients. Ce tableau illustre également la latence qui peut exister entre le moment où l'accident se produit, et le moment où on s'aperçoit de son existence.

Tableau 1: Descriptions de quelques accidents majeurs survenus dans le monde en radiothérapie (irsn.fr)

Lieu	Description	Patients atteints
Cumberland, USA 1987-1988	Un fichier informatique utilisé pour le traitement de cancers de l'encéphale avec un collimateur additionnel (« trimmer ») n'a pas été mis à jour lors du changement de la source. Quelques mois plus tard, ce type de traitement reprend et le fichier informatique des « trimmers » contenant les données de la source précédente a été utilisé.	33 patients ont reçu des doses dépassant de 75% la dose prescrite ; 20 patients décédés
Saragosse, - Espagne- 1991	Problème d'instabilité du faisceau de rayonnement d'un accélérateur linéaire, le faisceau est restauré mais des affichages contradictoires sont observés sans être totalement et correctement analysés. Les traitements sont malgré tout repris.	Surexposition de 27 patients ; 15 sont décédés.
San José, Costa Rica- 1996	Erreur de calibration au cours du remplacement de la source de cobalt 60 a entraîné l'augmentation du temps d'exposition des malades.	115 patients ont reçu des doses 1,6 fois plus élevées que celles prescrites ; Au moins 17 décès
Panama, 2000-2001	Un logiciel de planification de traitement (TPS) est utilisé en dehors de ses limites de validité pour certaines configurations de traitement.	28 patients ont reçu un sous dosage sur une période de 6 mois. 8 patients au moins sont décédés.
Bialystock, Pologne 2001	Un accélérateur linéaire a été utilisé, suite à une coupure de courant ayant entraîné un dysfonctionnement de l'appareil, sans que soient vérifiées les doses délivrées au redémarrage de l'installation.	Cinq patientes traitées pour des cancers du sein ont reçu des doses 10 à 20 fois plus élevées que celles prévues pour leur traitement.
Accident d'Épinal - 2004 et 2005	Entre mai 2004 et mai 2005, 24 patients pris en charge pour un cancer de la prostate ont été traités dans des conditions d'irradiation différentes de celles utilisées pour la planification du traitement. En effet, leur traitement a été planifié avec coins « statiques » mais réalisé avec des coins « dynamiques ». Ceci a conduit à une surexposition de l'ordre de 20% par rapport à la dose prescrite.	environ 400 patients traités pour un cancer de la prostate ont été surexposés (de l'ordre de 8%). Cette surexposition systématique est liée à la réalisation quotidienne d'images de contrôle. Cinq décès ont été recensés, dont certains ne sont pas en lien direct avec l'accident.
Accident de Toulouse - 2006 et 2007	Erreurs d'étalonnage de l'appareil de radiochirurgie du CHU de Toulouse.	surexposition de 145 patients.

Les leçons tirées des événements dramatiques d'Épinal (2006) et Toulouse (2007) ont permis aux professionnels de santé et aux institutions de prendre conscience que les accidents de traitement ne pouvaient être réduits à de simples défaillances techniques, mais étaient la résultante « d'erreurs humaines non rattrapées dans un contexte organisationnel défaillant » comme le déclare le professeur Bourguignon, commissaire de l'ASN, en 2009 (Bourguignon 2009)

Ce bilan, le domaine des industries à risques l'a dressé à plusieurs reprises, également suite à des accidents industriels majeurs (A. Léger et al. 2009) :

- Le développement de l'étude de la fiabilité humaine en analyse de risques se fait à partir de 1974 suite aux enseignements des accidents de Flixborough (1974), Seveso (1976), et Tree Miles Island (1979)
- Le développement d'études des dysfonctionnements organisationnels font suite à l'accident de Bhopal (1984), et sont par la suite régulièrement pointés du doigt dans différents accidents tels que ceux de la navette Challenger et de Tchernobyl (1986), et ce jusque dans les accidents récents d'AZF (2001) et de la navette Columbia (2003)

Les analyses de risques dans le domaine industriel intègrent donc les dimensions techniques, humaines et organisationnelles, et s'étend à présent aux facteurs environnementaux (catastrophes naturelles, terrorisme chez EDF suite à l'intrusion sur des sites nucléaires de militants de Greenpeace) et aux facteurs sociaux (facteurs de bien-être au travail pour comprendre les vagues de suicides que connaissent des grands groupes français comme La Poste, Orange, Renault, ou encore par la création d'un groupe de travail à l'ASN concernant les Facteurs Socio-Organisationnels et Humains)

En radiothérapie, différentes institutions nationales (ASN, l'Agence Française de Sécurité Sanitaire des Produits de Santé AFSSAPS devenue Agence Nationale de Sécurité du Médicament ANSM en 2012 suite à l'affaire du *médiateur*) et internationales (OMS) se sont intéressées aux causes d'accidents en radiothérapie. Le bilan dressé par ces institutions est sans équivoque : dans le monde, la moitié des accidents ou incidents survenus ces 30 dernières années en radiothérapie sont dûs à des facteurs organisationnels ou humains, et à des facteurs techniques pour l'autre moitié (WHO 2008). Au niveau national, l'ANSM établissait que sur la période 2008-2009, seulement 4% des incidents et accidents de radiothérapie étaient dûs à des facteurs techniques, les 96% restants étant dû à des facteurs organisationnels et humains. L'OMS et l'ASN ont donc dès 2008, diffusées des guides permettant aux centres d'évaluer leur vulnérabilité vis-à-vis des facteurs organisationnels et humains (WHO 2008; ASN 2009). Cependant, l'AFSSAPS pointe toujours en 2009, une difficulté pour les centres de radiothérapie à identifier les causes d'un incident trouvant racine au-delà de l'opérateur (ASN et AFSSAPS 2009) : *« si les causes immédiates sont identifiées (erreur d'identification de patient, erreur de point de référence, oubli de filtre en coin, oubli de bolus...), ainsi que les premières causes (inattention de l'opérateur, protocole non suivi, défaut de communication, manque de recherche d'aide), elles sont souvent uniquement centrées sur les opérateurs conduisant à de classiques mesures correctives [...]. Les causes profondes liées à l'organisation des services, l'environnement de travail ou encore le contexte institutionnel (attribution des responsabilités, définition des compétences requises, politique de gestion du personnel, ergonomie, indisponibilité du personnel susceptible de prendre les décisions au moment critique du traitement, charge de travail excessive, absence de procédures, de protocoles...) ne sont pas suffisamment explorées dans les analyses d'événements, limitant ainsi les possibilités de fiabiliser le système en identifiant et en mettant en place des lignes de défense »*. La cause de ces

manques pointés par l'ASN serait le « manque de méthodologie suivie dans la conduite des analyses (absence de méthodes d'analyse ou analyses incomplètement déployées) ».

La Figure 6 présente un rapide bilan des éléments développés dans cette section. Globalement, la maîtrise des risques repose actuellement sur l'analyse et la gestion des conséquences des accidents, là où l'ASN, IRSN, et l'ANSM revendiquent la nécessité d'agir sur les causes en limitant leurs occurrences. Aujourd'hui cette action se fait par valorisation du retour d'expérience du centre ou au niveau national. Une démarche d'analyse *a priori* des risques permettrait de parer à plus d'éventualités, et améliorerait la perception qu'ont les acteurs des activités dédiées à la surveillance/au contrôle, ressenties actuellement comme une charge supplémentaire de travail, éloignant les professionnels de leurs activités normales, dont les objectifs sont confus et trop éloignés des préoccupations du terrain et des patients (Nascimento 2009).

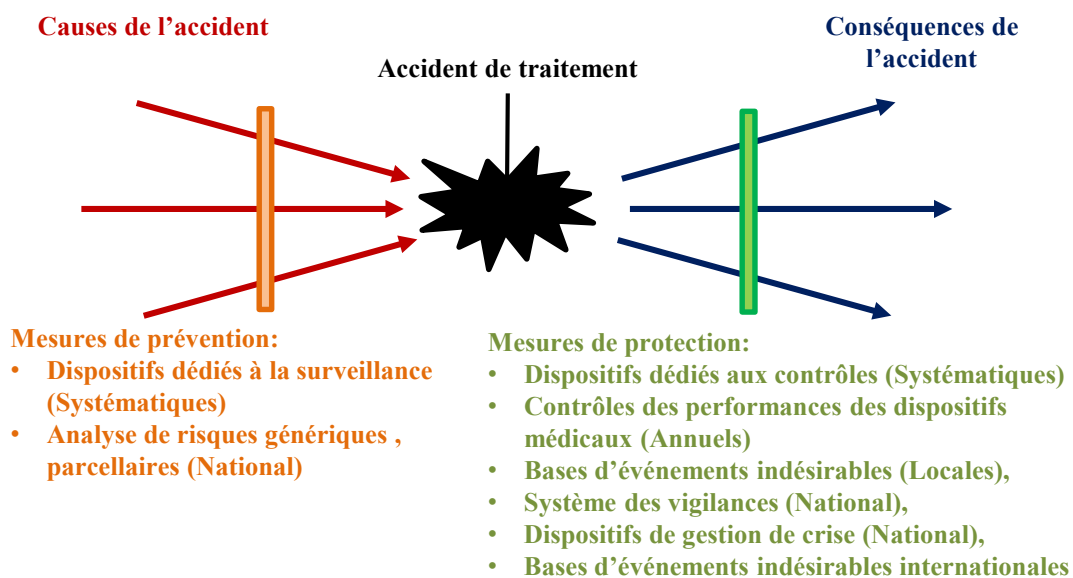


Figure 6 : Bilan des mesures de sécurité actuelles autour des accidents de traitement en domaine médical

3 La maîtrise du risque en radiothérapie

3.1 Les systèmes de vigilance en milieu médical en général

La maîtrise du risque en médecine est essentielle lorsqu'il s'agit de soigner un patient. Chaque acte proposé par un médecin à son patient implique des risques. Le rôle d'un médecin est de proposer au patient le soin présentant le meilleur rapport entre le bénéfice attendu et le risque encouru. Pour autant, les connaissances sur le rapport bénéfices/risques induits par les soins ne s'améliorent qu'au fil de leur utilisation, en constatant auprès des patients leurs effets, qu'ils soient positifs ou négatifs, auprès de chaque patient, avec tout l'hétérogénéité que cela implique. En mutualisant les informations sur les effets indésirables qu'ont pu avoir chaque soin lors de leur utilisation chez les patients, on augmente la connaissance de tous les médecins sur les effets indésirables des traitements médicaux (au travers de fiches iatrogénie par exemple), pour qu'au fil du temps les risques pris par les équipes médicales soient tous calculés et mesurés.

Pour accompagner les médecins dans cette maîtrise des risques médicaux, des plans de gestion des risques se sont développés (PGR), visant à produire des fiches informatives aux professionnels de santé recensant, sur une technique particulière de traitement, la juste prescription limitant les effets iatrogènes, ainsi que la liste des effets secondaires induits par cette technique. Ces PGR sont mis en place suite aux signalements successifs d'événements indésirables significatifs par les professionnels de santé auprès de l'ANSM. Dans les centres, ce signalement se fait au travers de systèmes de veille, les vigilances sanitaires, définies comme étant le moyen de « surveiller les risques d'incidents ou d'effets indésirables liés aux produits de santé après leur mise sur le marché et concourent à assurer une veille sanitaire par un processus continu de recueil, d'enregistrement, d'identification, de traitement, d'évaluation et d'investigation des événements indésirables liés à l'utilisation des produits de santé afin d'optimiser leur sécurité d'emploi. » (ARS 2009). Ce système est divisé en 8 vigilances, concernant les risques, les incidents, et les effets indésirables de différents types (Voir Tableau 2).

La dernière vigilance prescrite au sein de ce système (non présentée dans ce tableau) est la « gestion des risques sanitaires et hospitaliers, définie comme un processus continu, coordonné et intégré à l'ensemble d'une organisation, qui permet l'identification, l'analyse et la maîtrise des dysfonctionnements qui ont causé ou auraient pu causer des dommages à un patient, à un visiteur ou à un membre du personnel, aux biens de ceux-ci ou à ceux de l'établissement [...]. Elle cherche donc à les identifier, les évaluer, les traiter. Les objectifs de mise en place d'un tel dispositif sont donc de prévoir les risques qui peuvent affecter l'établissement, mais également de les contrôler pour en diminuer la fréquence de survenue et d'en limiter leur gravité. Cette démarche n'est rien d'autre qu'une démarche de vigilance interne à l'établissement dont l'objectif est de prévenir et de réduire l'ensemble des risques susceptibles de se produire à l'hôpital. Élargie à l'ensemble des risques, elle complète l'organisation déjà en place au niveau de chaque vigilance. »

Pour résumer, toutes les vigilances visent à l'amélioration globale de la sécurité des patients, dans une démarche d'analyse *a posteriori* des risques. La dernière vigilance est particulière puisqu'elle vise à assurer la sécurité des patients dans chaque centre individuellement, dans une démarche d'analyse *a priori* des risques, qu'ils concernent la médecine ou la sécurité des biens et des personnes.

En radiothérapie, quelle que soit la structure de soins dans lesquelles elles sont pratiquées, les principales vigilances qui concernent la sécurité des patients sont: la gestion des risques sanitaires et hospitalier, la vigilance des produits de tatouage (utilisés lors des traitements pour marquer les repères de traitement sur le patient), et la matériovigilance. Aucune d'entre elles ne concernent les risques d'accidents liés aux rayonnements ionisants.

3.2 La feuille de route en radiothérapie et ses effets

Bien que le système de veille soit effectif en radiothérapie depuis sa création, les événements d'ampleur exceptionnelle survenus en 2006 à Épinal (5000 patients atteints entre 1987 et 2006, (Wack, Lalande, et Seligman 2007)), puis à une échelle moindre en 2007 à Toulouse (145 patients entre avril 2006 et avril 2007, (IGAS et ASN 2008)), ont amené le ministère de la santé à réunir tous les acteurs de la radiothérapie afin d'établir un plan national destiné à améliorer la sécurité des soins : la « feuille de route de la radiothérapie » est proposée en novembre 2007. La mise au point de cette feuille est issue de la concertation d'institutions nationales telles que :

- Le ministère de la santé par l'intermédiaire de la Direction Générale de l'Offre de Soins (DGOS), et les Agence Régionales de Santé (ARS), la Haute Autorité de Santé (HAS), l'Institut National du Cancer (INCa) ;
- Les sociétés savantes en radio-oncologie (SFRO), en physique médicale (SFPM) et en électroradiologie (AFPPE) ;
- Des fédérations professionnelles comme la Fédération nationale des Centres de Lutte Contre le Cancer (FNCLCC), l'Union Nationale Hospitalière Privée en Cancérologie (UNHPC), la Fédération Nationale de Cancérologie de l'Hospitalisation Publique (FNCHP), et un syndicat de professionnels, le Syndicat National des Radiothérapeutes Oncologues (SNRO).

Tableau 2: Présentation des vigilances sanitaires françaises (ARS 2009)

Nom de la veille	Description des événements pris en considération	Organisme centralisateur des événements (Départemental/ Régional/National)	Organisme Européen/Mondial centralisant les déclarations
Bio-vigilance	incidents ou risques d'incidents relatifs aux éléments et produits du corps humain utilisés à des fins thérapeutiques	l'Agence Nationale de la sécurité du médicament et des produits de santé (ANSM), cellule biovigilance	Centralisation par la commission européenne
Cosméto-vigilance	effet indésirable grave résultant de l'utilisation d'un produit cosmétique	ANSM, cellule vigilance des produits cosmétiques	Non
Pharmaco-vigilance	effet indésirable résultant de l'utilisation des médicaments et produits à usage humain	Déclaration au Centre Régional de Pharmacovigilance (CRPV), qui transmet ensuite à l'ANSM	Agence Européenne du Médicament (EMA), Organisation Mondiale de la santé (OMS)
Réacto-vigilance	résultant de l'utilisation d'un dispositif médical de diagnostic in vitro (analyses d'échantillons suite à un prélèvement sur le patient)	ANSM, unité de réactovigilance	Non
Toxico-vigilance	effets toxiques pour l'homme d'un produit, d'une substance ou d'une pollution aux fins de mener des actions d'alerte, de prévention, de formation, et d'information.	Centres antipoison et de toxicovigilance, qui transmet au "Ministère chargé de la santé en matière de lutte et de prévention contre les intoxications"	Non
Hémo-vigilance	effets indésirables survenant chez les donneurs ou les receveurs de produits sanguins labiles. Porte sur l'ensemble de la chaîne transfusionnelle, de la collecte de produits sanguins au suivi des receveurs	Coordinateur régional d'hémovigilance, à l'ANSM unité d'hémovigilance	Non
Infectio-vigilance	événements infectieux survenant chez les patients ou chez le personnel de soins au travail. infections associées aux soins et prévention de la résistance bactérienne aux antibiotiques	aux Agences Régionales de Santé (ARS) qui transmettent à l'Institut de Veille Sanitaire (InVS)	Non
Matéριο-vigilance	surveillance des incidents ou des risques d'incidents résultant de l'utilisation des dispositifs médicaux	ANSM, unité de matériovigilance; Agence de Biomédecine, fabricant	Commission Européenne et états membre de l'union européenne
Vigilance relative à l'Assistance Médicale à la Procréation (AMP)	incidents relatifs aux gamètes, aux tissus germinaux et aux embryons utilisés à des fins d'assistance médicale à la procréation ou à des fins de préservation de la fertilité; effets indésirables observés chez les donneurs de gamètes ou chez les personnes qui ont recours à l'AMP	Agence de Biomédecine	Commission Européenne et états membre de l'union européenne
Vigilance des produits de tatouage	incidents et risques d'incidents résultant de l'utilisation des produits de tatouage après leur mise sur le marché	Directeur général de l'ANSM	Non

L'application du contenu de ce plan concerne tous les établissements de santé proposant des traitements par radiothérapie, selon 7 axes :

- Améliorer la qualité et la sécurité des pratiques (diffusion de guides d'analyses de risques, renforcement des critères d'accréditations vis-à-vis de la sécurité des patients, etc.) ;
- Mettre en place un système de radiovigilance (veille des accidents ou incidents propre à la manipulation des rayonnements ionisants) ;
- Augmenter les effectifs et les formations (sous effectifs de Physiciens Médicaux pointés de longue date jusqu'en 2007) ;
- Améliorer la sécurité des installations (dispositifs médicaux, logiciels,... renforcement de la matériovigilance),
- Améliorer les relations avec les patients et le public (incidents et accidents rendus publics par l'ASN, normalisation de la consultation d'annonce médicale, etc.),
- Renforcer les inspections et contrôles de l'Autorité de Sûreté Nucléaire (ASN).
- Renforcer les connaissances de la discipline par la diffusion de bilan d'inspection de l'ASN, la mise en place de l'observatoire national de la radiothérapie produisant des bilan nationaux annuels sur la radiothérapie en général (INCa 2013), bilan des déclarations de radiovigilance.

Une étude menée par l'Institut de Radioprotection et de Sûreté Nucléaire (IRSN 2011a), dresse le bilan des changements apportés par l'application de la feuille de route : rénovation du parc d'appareils, formation de physiciens médicaux, mise en place de comités de retour d'expérience (CREX), l'emploi de qualitatifs pour la gestion de la qualité et des risques, la mise en place d'astreintes (pour qu'il y ait toujours un radiothérapeute, un physicien et 2 manipulateurs pendant les traitements), la mise en place de contrôles systématiques (dosimétrie in vivo, validation des paramètres de traitement par le radiophysicien), de dispositifs médicaux dédiés à la sécurité (logiciels de vérification et d'enregistrement des paramètres de traitement, capteurs plan pour le contrôle de positionnement, etc.), l'obligation de contrôles de qualité externes sur les appareils.

La dissémination des informations réglementaires, due au nombre d'institutions impliquées, la redondance et parfois la contradiction dans les recommandations de ces institutions, couplée à la nécessité de mettre en place de nombreuses mesures dans des délais très brefs, provoque chez les acteurs de la radiothérapie un sentiment de complexité vis-à-vis de ces exigences, l'absence de vision globale rendant difficile la veille réglementaire et son appropriation. Parmi les éléments mis en place par la feuille de route, les points 1 et 2, concernent l'analyse des risques dans une démarche *a priori* visant à identifier et à évaluer les sources potentielles d'accidents, et le point 2 l'analyse de risques dans une démarche *a posteriori*, dont l'objectif est de mettre en place les dispositions nécessaires à ce qu'un incident ou accident qui s'est déjà produit ne puisse pas apparaître à nouveau. Ces deux démarches sont complémentaires.

L'analyse de risques est définie par (Desroches 2006) comme un « processus systématique d'utilisation et d'organisation d'informations disponibles sur les dangers et les vulnérabilités afin d'estimer les risques consécutifs pouvant contrarier le déroulement et les objectifs d'une activité

[...] L'analyse de risques permet d'approfondir la connaissance des risques identifiés [...] Cette première approche permet notamment la hiérarchisation des risques en vue de donner des priorités de traitement. L'analyse de risques s'attache aussi à l'identification des causes racines, étape essentielle pour agir sur le risque ». Elle peut s'opérer de deux manières : *a posteriori* par analyse d'un ou plusieurs événements indésirables s'étant déjà produit ou *a priori* par analyse du système considéré pour essayer d'anticiper l'occurrence d'événements indésirables.

3.2.1 Démarches d'analyses de risques *a posteriori* en radiothérapie

La majorité des démarches utilisées à l'heure actuelle sont des démarches *a posteriori* à différents niveaux d'organisation :

- Au niveau international, il existe deux démarches d'analyse et de structuration de la connaissance contenue dans les retours d'expériences des centres de radiothérapie. ROSIS (Radiation Oncology Safety Information System) a été mis en place par l'« European Society of Therapeutic Radiology and Oncology » (ESTRO). Lancée en 2003, ROSIS est une base d'événements indésirables accessible par tous les centres de radiothérapie Européen qui en font la demande et permet à la fois de renseigner le déroulement d'un incident/accident, mais également de préciser les mesures mises en place suite à cet incident. Des bilans sont mis à disposition des abonnés régulièrement sur le contenu des événements déclarés, et des séminaires de formation autour de cette base sont organisés régulièrement. L'autre base internationale d'événements qui sera disponible dans les mois à venir, a été mise au point par l'IAEA (International Atomic Energy Agency) et se nomme SAFRON (SAFety in Radiation Oncology). Ce système de retour d'expérience est comparable à ROSIS dans ce qu'elle propose aux centres mais est réalisé à une échelle plus vaste. Elle ne reposera pas entièrement sur le volontariat en termes de déclarations puisque les institutions nationales comme l'ASN en France participeront à ce programme. SAFRON se positionne comme l'organisme international centralisant tous les accidents et incidents de traitement par radiothérapie (Holmberg 2012).
- Les institutions nationales guident les centres dans l'utilisation de leurs bases de retour d'expérience. l'ASN, la HAS (anciennement ANAES) et les sociétés savantes ont mis en avant les méthodes d'analyses de retour d'expérience applicables pour valoriser les bases d'événements indésirables (ASN et al. 2012):
 - Les diagrammes d'Ishikawa ou méthode des 5M, permettant de produire un diagramme présentant les causes d'un événement parmi 5 catégories : Milieu, Main d'œuvre, Méthodes, Matériel, Matières.
 - La méthode des 5 Pourquoi préconise, pour chaque événement issu du retour d'expérience, de rechercher ses causes directes (1^{er} « pourquoi »), puis pour chacune de ces causes se demander ce qui les a fait apparaître (2^{ème} « pourquoi »), et ainsi de suite, jusqu'à la 5^{ème} itération.

- Dans le cas où le retour d'expérience est suffisamment conséquent, la HAS conseille d'utiliser l'Arbre des causes. Pour chaque événement étudié, on recherche les causes directes et indirectes de cet événement dans le retour d'expérience disponible.
- La méthode ALARM, pour Association of Litigation And Risk Management, a été spécifiquement conçue pour le monde de la santé. En proposant un formulaire d'enquête structuré en catégories couvrant à la fois des aspects médicaux (sur l'état de santé du patient), techniques, ou encore humains et organisationnels, cette méthode permet de rechercher les causes profondes de chaque événement analysé.
- La dernière méthode encouragée a été testée pendant plusieurs années dans différents centres de traitement par radiothérapie. La Méthode ORION a été pensée pour que tous les mois, en un temps limité, une équipe restreinte de praticiens puisse analyser un événement de traitement, rechercher ces causes, mettre en place une mesure corrective, et analyser les résultats du dernier événement étudié.
- Au niveau local, de nombreuses analyses ont été menées dans différents centres. À titre d'illustration, on peut citer (Raux, Dupont, et Devys 2007) appliquant la méthode ALARM sur deux accidents d'anesthésie, (Lassale et Courtinat 2008) appliquant cette même méthode à un accident transfusionnel, (Hartnell et al. 2006) utilisant les diagrammes d'Ischikawa comme passerelle de communication entre patients et professionnels de santé afin d'identifier les postes d'amélioration de la sécurité des patients, ou encore (Debouck et al. 2012) présentant la méthode ORION pour structurer l'analyse du retour d'expérience en radiothérapie.

Les analyses de risques *a posteriori* sont largement utilisées dans le domaine de la santé. Ces méthodes d'analyses sont indispensables à l'amélioration des pratiques, participent à améliorer la sécurité des patients, et valorisent autant le contenu des bases d'événements que les personnels qui participent aux déclarations et aux analyses. Cependant, depuis quelques années, ces méthodes ont abouti à de nombreuses mesures correctives qui commencent à être critiquées par les professionnels, par la place que ces mesures prennent au quotidien (Nascimento 2009). Parmi les méthodes employées, seule la démarche ALARM intègre la dimension organisationnelle comme une dimension d'analyse des accidents. D'un point de vue général, l'analyse de risques *a posteriori* peut également être mal ressentie par les personnels : mal expliquées ou mal employées, ces démarches peuvent être ressenties comme servant à rechercher les erreurs individuelles plutôt que les causes profondes des incidents (IRSN 2011b). Ce ressenti est d'autant plus présent lorsque les causes organisationnelles ne sont pas explorées dans les analyses.

3.2.2 Démarches d'analyses de risques *a priori* en radiothérapie

Les méthodes d'analyses *a priori* sont rares dans le domaine de la santé, bien que certaines démarches y aient été ponctuellement déployées : l'Analyse Préliminaire de Risques (APR) (Nguyen et al. 2010; Charet et al. 2009; Mazon, Bulot, et Sfez 2012) a été mise en place dans plusieurs centres, l'Analyse des Modes de Défaillances de leurs Effets et de leur Criticité (AMDEC) a fait l'objet de plusieurs publications (Scorsetti et al. 2010; DeRosier et al. 2002; Meyrieux et al.

2012). Vu la relative ancienneté de la méthode AMDEC en radiothérapie, les institutions communiquent autour du risque en utilisant le même formalisme. L'OMS l'utilise pour présenter une synthèse des accidents et incidents survenus ces 30 dernières années à travers le monde en radiothérapie (WHO 2008), le guide N°4 mis à disposition par l'ASN (ASN 2009) présente une AMDEC macroscopique dans laquelle l'identification des modes de défaillances, des causes et des effets est déjà établie afin que les centres s'évaluent vis-à-vis des scénarios identifiés, et proposent des mesures correctives si nécessaires. Il est à noter que ces démarches sont inductives, c'est-à-dire qu'elles visent à identifier les combinaisons d'événements élémentaires pouvant entraîner la réalisation d'événements intermédiaires menant à plusieurs événements indésirables vis-à-vis desquels une évaluation est associée. Si l'évaluation en fait apparaître la nécessité, une mesure corrective peut être proposée.

Un autre type d'approches, dites déductives, consiste à s'intéresser à un événement redouté à en étudier les causes et/ou les conséquences. C'est le cas par exemple de la méthode des Arbres de Défaillances (AdD) (Limnios 2005), des Arbres des Causes (AdC) ou encore de la méthode des Nœud Papillons (NP). Généralement, l'utilisation de méthodes déductives se fait sur la base d'une analyse inductive préliminaire, afin d'approfondir l'analyse de certains événements. À notre connaissance, de telles analyses n'ont jamais été publiées en radiothérapie. Cet état de fait reflète la jeunesse de ce genre d'analyses dans le domaine de la santé : dans un premier temps, l'effort a été placé sur les analyses de risques *a posteriori* pour faire rapidement évoluer le système de traitement au regard de ces faiblesses relevées dans les retours d'expérience. Ensuite, les analyses de risques *a priori* et inductives permettent d'initier une démarche de gestion quotidienne de la sécurité des patients d'un point de vue semi-qualitatif. L'étape suivante de la démarche est de procéder à des analyses quantitatives fines sur des risques précis à l'aide de méthodes déductives.

3.3 Gestion des risques par la mise en place de barrières

Dans une démarche classique de maîtrise des risques, après avoir recensé les dangers propres à un système et en avoir évalué l'influence sur les individus, la société et l'environnement, les risques jugés inacceptables sont maîtrisés par des moyens divers. Par ces moyens de maîtrise des risques, aussi appelés barrières, le niveau de dangerosité du système considéré baisse. Ces moyens peuvent prendre une multitude de formes, que ce soit des dispositifs techniques dédiés, ou des activités assurées par des individus aidés d'outils ou dispositifs dédiés, ou encore par des activités purement humaines lorsqu'il s'agit de procédures de contrôle ou de vérification à appliquer (INERIS 2008b; INERIS 2009).

Une barrière représente donc un moyen de maîtrise de risques, ajoutée à un système soit pour limiter la survenue d'un accident auquel cas on parlera de barrière de prévention, soit pour limiter les conséquences de l'accident et on parlera de barrière de protection. À titre d'exemple, dans une voiture, les dispositifs d'anti patinage et d'assistance au freinage d'urgence sont des barrières de prévention limitant l'apparition d'un accident. Les barrières de protection sont les airbags, qui

limitent les dommages liés à l'apparition d'un accident. En radiothérapie à titre d'exemple, le contrôle du positionnement du patient réalisé avant une séance de traitement est une barrière de prévention, dont l'objectif est d'assurer que le dépôt de dose sera fait au bon endroit. L'utilisation d'un dispositif de surveillance et d'enregistrement de la dose (systèmes R&V) vise à surveiller, par un dispositif indépendant, que la dose envoyée est conforme à la dose prévue. Ce dispositif est une barrière de protection qui permet de limiter les conséquences d'une irradiation non conforme en stoppant l'appareil en cas de distribution d'une dose trop importante et en informant les équipes médicales de cet arrêt.

Lorsque l'on déploie une démarche d'analyse et de maîtrise des risques orientée sur le retour d'expérience, telle qu'on les pratique dans le domaine de la santé, le nombre de barrières a tendance à augmenter au fil du déploiement et des itérations de la démarche. Comme pointé dans le rapport (ASN et AFSSAPS 2009), la mise en place de nouvelles barrières confronte les personnels à « une multiplicité de points de contrôle, irréalisables dans la pratique ». Le renforcement de la sécurité par l'ajout systématique et régulier de nouvelles barrières peut alors constituer une source de nouveaux risques : lorsqu'un opérateur est soumis à la fois à des objectifs de performances et à des objectifs de sûreté/sécurité, il aura naturellement tendance à adapter son activité pour maintenir le niveau de performance, en sacrifiant une partie des objectifs de sûreté (Ruault et al. 2013), (Amalberti 2009). Ce phénomène de migration est invisible par les usagers du système autant que par l'organisation, et peut entraîner la mise en place de pratiques risquées, créant des situations à risques invisibles, du moins jusqu'à ce que l'accident se déclare.

Bien que le renforcement des démarches de maîtrise des risques ait été nécessaire pour rendre la radiothérapie plus sûre, il semble à présent nécessaire de s'interroger sur la quantité de barrières, et sur la pertinence des barrières actuellement en place au sein du système de traitement, afin de trouver le juste équilibre entre activités de traitement et de sûreté, qui éviterait les migrations tout en préservant un haut niveau de sécurité aux patients.

3.4 Synthèse

Dans les sections précédentes, nous avons vu que la maîtrise des risques médicaux est au cœur de l'activité médicale. Cette maîtrise se structure sous la forme de vigilances, similaires aux démarches d'analyses de risques a posteriori : les incidents et accidents, selon la nature des éléments mis en cause, sont signalés à différents référents régionaux ou nationaux qui informent alors les autres établissements des dangers liés à l'utilisation de ces éléments.

Ces démarches sont en place en radiothérapie comme dans tous les autres services de santé. Mais la nature multi-dimensionnelle (technique, humaine et organisationnelle) et la gravité de certains accidents survenus en radiothérapie ces dernières années (comme ceux d'Epinal 2006 et Toulouse 2007) montre les limites de ces démarches d'analyses à postériori, qui n'ont pas été à même d'empêcher la survenue de tels événements.

Suite à ces accidents, un certain nombre de mesures ont été proposées dans la feuille de route. On distingue dans cette feuille de route deux types de mesures : une partie d'entre elles sont des barrières de prévention et de protection sensées limiter l'apparition de nouveaux accidents du même type que ceux de 2006 et 2007 (dosimétrie in vivo, validation des paramètres de traitement par le radiophysicien, logiciels de vérification et d'enregistrement des paramètres de traitement, capteurs plan pour le contrôle de positionnement, etc.). L'autre partie des mesures proposées par la feuille de route concerne la mise en place de nouvelles démarches d'analyses de risques reposant à nouveau sur des approches a posteriori (CREX, Radiovigilance, Identitovigilance), mais tenant plus ou moins compte des dimensions multiples pour l'analyse des accidents (diagrammes d'ischikawa, 5 pourquoi, ALARM, Arbre des causes, ORION). Toutefois, ces méthodes n'empêchent pas les accidents de se produire, mais uniquement de se reproduire selon le même schéma. Limiter la maîtrise des risques en radiothérapie à des démarches d'analyses a posteriori des risques n'est donc, selon nous, pas le meilleur moyen d'assurer une sécurité maximale aux patients.

Les démarches déductives d'analyses a priori des risques sont plus performantes pour l'analyse des vulnérabilités d'un service de radiothérapie puisqu'elle permettent de se prémunir contre des accidents potentiels (avant leur survenue) ainsi que contre les accidents déjà survenus (que l'on retrouve en suivant les méthodes d'analyses), et ces approches font mieux apparaître la nature technique, humaine, ou organisationnelle des causes d'accidents ou d'incidents (selon les méthodes, l'APR notamment). Pour autant, ces méthodes sont pour le moment très spécifiques, et les méthodes sont souvent allégées sur certains points pour faciliter leur application.

Par ailleurs, certaines institutions (OMS, ASN) utilisent des formes similaires aux démarches d'analyses a priori (L'AMDEC notamment) pour présenter des analyses d'accidents déjà survenu ce qui correspond donc à une approche a posteriori. C'est le cas du guide d'auto-évaluation des risques diffusé par l'ASN, qui demande d'étudier la vulnérabilité du service vis-à-vis d'un certain nombre de scénario de risques pré-établi (Une démarche AMDEC normale consiste à mettre au point les scénarios de risques possible du service autant qu'à évaluer leur criticité)

Au vu de ces éléments, il nous semble important de proposer des approches a priori de risques qui permettent de mieux analyser les dimensions techniques, humaines et organisationnelles pouvant mener à des incidents ou accidents de traitement.

4 Vers une analyse intégrée des risques en radiothérapie

4.1 Analyse intégrée Des Risques

Par analyse *intégrée* des risques, nous entendons une analyse de risques portant sur les trois dimensions d'influences au sein d'un même modèle : la dimension technique, la dimension humaine, et la dimension organisationnelle, ainsi que leurs interactions mutuelles, et vis-à-vis des risques étudiés.

Depuis 1996, plusieurs approches d'analyses intégrées de risques prenant en compte tout ou partie de ces dimensions et de leurs interactions ont été proposées, dans de nombreux domaines. Des synthèses de ces approches ont été réalisées par (A. Léger 2009; Fallet-Fidry 2012; Medina-Oliva 2011), le Tableau 3 est extrait du mémoire de thèse de (Fallet-Fidry 2012), et présente ces différentes approches intégrées. Ce tableau présente chaque méthodologie selon les critères suivant :

- Dimensions : les dimensions prises en considération dans la méthodologie, à savoir T pour la dimension technique, E pour la dimension de l'environnement (dimension importante dans le secteur de la production d'énergie ou cette thèse a été réalisée), H pour la dimension humaine, et O pour la dimension organisationnelle. Les cases grisées signifient que la dimension est présente, les cases blanches signifient que la dimension est absente ;
- Mise en commun : certaines de ces méthodologies aboutissent soit à un modèle unique représentant les différentes dimensions (Intégration), soit à plusieurs modèles capables d'échanger des éléments entre eux (Interopération) ;
- Généricité : ces méthodologies peuvent être spécifiques à un secteur d'application, ou générique et applicable à un ensemble de secteurs ;
- Secteurs d'application : secteur dans lequel la méthode a été appliquée pour démontrer sa faisabilité ou domaine spécifique dans lequel s'applique la méthode ;
- Résultats associés : type de résultats fournis par la méthode. Peut-être un cadre théorique, une méthodologie, un outil.

De cette synthèse nous retiendrons que les analyses de risques intégrant les dimensions techniques, humaines, et organisationnelles sont nombreuses. Vis-à-vis des objectifs de nos travaux, nous privilégierons les méthodes outillées, seules à même de produire les résultats quantitatifs souhaités (GLORIA, INTegRisk, Grégoriades et Sutcliffe, Lee, Roed, AIDR, SoTeRiA).

Tableau 3: Synthèse des approches multidimensionnelles de risques (adapté de (Fallet-Fidry 2012))

Méthodologies	Description	Disciplines				Mise en commun et genericité	Secteurs d'application	Résultats associés
		T	E	H	O			
(Elisabeth Paté-Cornell et Murphy 1996): SAM	cadre d'évaluation de la probabilité d'un accident majeur en prenant en compte les influences organisationnelles					Intégration Générique	Spatial, Médecine	Cadre théorique
[Oien, 2001]	Définition qualitative des indicateurs de risques organisationnels et méthodologie d'évaluation de l'impact de l'organisation					Intégration Spécifique	Offshore	Cadre théorique
[Deleuze, 2002]: GLORIA	approche basée sur la cartographie des risques : définition stratégique de ces risques afin d'aboutir à une analyse des risques d'une organisation					Intégration Spécifique	Risque d'entreprise	Méthodologie + Outils
[Svedung et Rasmussen, 2002]: AcciMap	représentation graphique des flux causaux d'accidents matérialisant les influences des différents acteurs dans l'analyse de risques d'un système industriel					Intégration Générique	Transport de matières	Modèle graphique
(Delmotte 2003)	Intégration des facteurs humains et organisationnels dans les étapes de la gestion de projets et des analyses de risques.					Intégration Spécifique	Ferroviaire	Cadre théorique
(Papazoglou et al. 2003): I-Risk	Intégration des ressources techniques et organisationnelles pour l'analyse de risques d'installations dangereuses					Intégration Spécifique	Chimie	Méthodologie
(Andersen et al. 2004): ARAMIS	méthode intégrée d'analyse de risques pour la prévention des accidents majeurs					Intégration Spécifique	Installations SEVESO II	Méthodologie
(Plot 2004): MIRIAM-ATHOS	Évaluation des systèmes à risques majeurs en prenant en compte les facteurs techniques, humains et organisationnels					Intégration Générique	Chimie	Référentiel
[Sklet et al., 2005]: BORA	Modélisation quantitative détaillée de la performance de barrières visant à éviter ou à réduire les risques et leurs conséquences					Intégration Spécifique	Offshore (oil & gas)	Méthodologie
(Chevreau, Wybo, et Cauchois 2006)	Intégration du processus d'apprentissage organisationnel par une modélisation de scénarios accidentels par noeuds-papillons.					Intégration Générique	Pharmaceutique	Méthodologie
(Kim et Seong 2006)	Approche d'estimation du niveau de sûreté de systèmes où l'interaction homme-machine est importante					Intégration Spécifique	Nucléaire	Méthodologie

Méthodologies	Description	Dimensions				Mise en commun et généricité	Secteurs d'application	Résultats associés
		T	E	H	O			
[Bolvin, 2007]: SHAPE RISK	cadre de management des risques pour garantir des industries plus propres et plus sûres					Intégration Spécifique	Industries propres	Cadre théorique
(Galán, Mosleh, et Izquierdo 2007),	intégration des facteurs organisationnels dans les Études Probabilistes de Sûreté					Intégration Spécifique	Nucléaire	Méthodologie
[Norrington et al., 2007]: INTegRisk	cadre d'analyse des interventions maritimes afin d'identifier les facteurs influençant l'efficacité des actions et de mesurer leurs influences					Intégration Spécifique	Marine	Méthodologie + Outils
[Debray et al., 2008]	cadre méthodologique pour la gestion intégrée des risques émergents					Intégration Générique	Risques émergents	Cadre théorique
(Gregoriades et Sutcliffe 2008)	méthode de prédiction de la charge de travail des opérateurs de systèmes sociotechniques complexes afin d'éviter les défaillances du système technique					Intégration Générique	Militaire	Méthodologie + Outils
(Lee, Kim, et Seong 2008)	méthode d'estimation du niveau de sûreté de systèmes où l'interaction homme-machine est importante					Intégration Spécifique	Nucléaire	Méthodologie + Outils
[Roed et al., 2008]	nouvelle approche pour l'évaluation probabiliste des risques en se basant sur le cadre HCL (Hybrid Causal Logic)					Intégration Spécifique	Offshore (oil & gas)	Méthodologie + Outils
(Trucco et al. 2008)	intégration de facteurs organisationnels dans les analyses de risques					Intégration Spécifique	Transport maritime	Méthodologie
(A. Léger et al. 2009): AiDR	Méthodologie d'analyses de risques pour les systèmes techniques en lien fort avec l'environnement et soumis à des actions humaines potentiellement prises dans leur organisation					Intégration Générique	Chimie, Nucléaire	Méthodologie + Outils
(Mohaghegh, Kazemi, et Mosleh 2009): SoTeRiA	Intégration de l'effet des facteurs organisationnels dans les modèles d'évaluation probabiliste des risques					Interopération Spécifique	Sûreté organisationnelle	Méthodologie + Outils

4.2 La démarche d'Analyse intégrée Des Risques (AiDR) : multidimensionnelles prenant en compte les barrières

Parmi les méthodes présentées dans le Tableau 3, nous retenons particulièrement les approches génériques, à défaut d'avoir trouvé une méthode spécifique au domaine de la santé et satisfaisante, ainsi que les méthodes permettant l'analyse des dimensions techniques, humaines et organisationnelles. Dans la section précédente, il est apparu que le déploiement de démarches d'analyses multidimensionnelles devait également, pour répondre aux préoccupations actuelles en radiothérapie, tenir compte des barrières. La démarche AiDR répond à ces critères, et fait l'objet de cette section.

La démarche AiDR a été développée au sein d'un projet commun entre EDF (Électricité De France), l'INERIS (Institut National de l'Environnement industriel et des RISques) et le CRAN (Centre de Recherche en Automatique de Nancy). Ce projet, intitulé DIRIS (utilisation des Diagrammes d'Influence (réseaux bayésiens) dans l'analyse des RISques pour les installations industrielles), repose d'abord sur un modèle conceptuel des influences entre les facteurs organisationnels et un événement redouté (Figure 7), inspiré du modèle conceptuel SAM (Elisabeth Paté-Cornell et Murphy 1996). Ce modèle conceptuel est scindé en trois niveaux :

- Le niveau 1 représente, sous forme de nœud papillon, représentant les causes et conséquences d'un événement redouté central sous forme d'arbre, ainsi que la place de chaque barrière en place pour juguler les différents scénarios accidentels représentés dans ces arbres d'un point de vue technique (développé au cours du projet européen ARAMIS, (Andersen et al. 2004)).
- Le niveau 2 représente les décisions et actions humaines, influençant les événements au niveau 1.
- Le niveau 3 représente les facteurs organisationnels influençant le niveau 2.

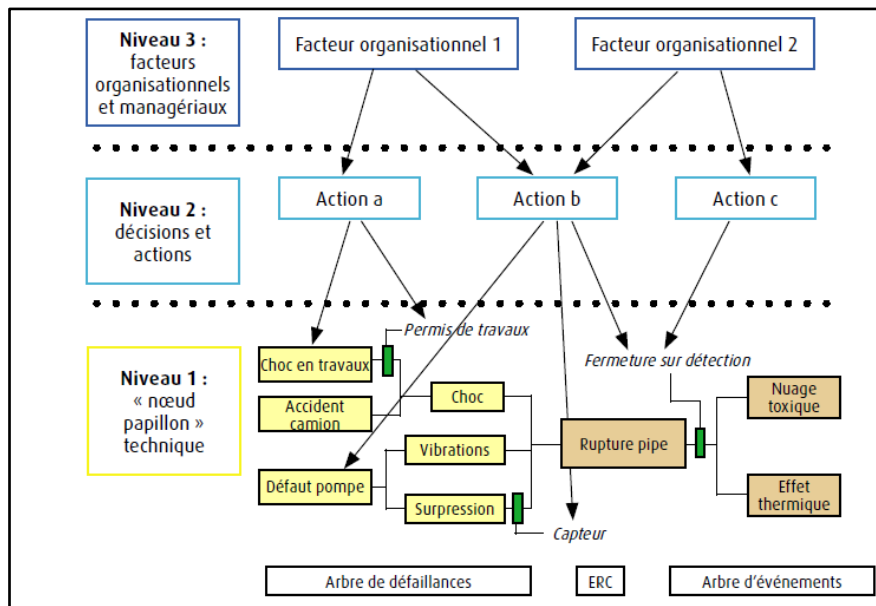


Figure 7 : Modèle conceptuel en 3 niveaux (à gauche), exemple d'application (à droite). ERC: Évènement Redouté Central, FOP: facteur Organisationnel Pathogène, FEAP: Facteur d'Efficacité des Actions Particulières. Extrait de (INERIS 2008a)

Ce modèle conceptuel sert de base au développement de la méthode AiDR développée dans les travaux de (A. Léger et al. 2009), qui se décomposent ainsi :

- Définition des limites du système: permet la spécification des ressources considérées dans le système étudié, et les dimensions contextuelles considérées.
- Extraction de la connaissance: sur la base des limites du système définies précédemment, il est possible de sélectionner les méthodes d'identification (qualitatives) des informations relatives à chaque dimension identifiée précédemment.
- Unification des connaissances: une fois les méthodes déterminées, il est nécessaire de proposer une représentation partagée des différents types de connaissances permettant leur unification dans un modèle de risque unique par la suite.
- Construction et quantification du modèle de risque : les analyses qualitatives menées lors de l'extraction et de l'unification des connaissances doivent ensuite être réunies dans un modèle de risque unique, selon l'outil de modélisation choisi, la quantification du modèle sera réalisée par des méthodes différentes.
- Simulation et évaluation finale : selon les objectifs établis lors de la première étape, cette dernière étape permet d'obtenir les résultats recherchés.

Ces travaux seront ensuite approfondis par (Fallet-Fidry 2012) qui ajoute aux modèles de (A. Léger 2009) la possibilité de prendre en compte l'incertain. Dans le manuscrit de (A. Léger 2009), où est développé cette méthodologie, elle est appliquée à l'évaluation de l'occurrence de scénarios de risques et à l'impact des barrières de prévention et de protection des risques existants sur ces scénarios, appliqués à un cas industriel. Ce cas repose essentiellement sur la dimension technique, l'influence des dimensions humaines et organisationnelles n'apparaissait que sur les barrières. Le système étudié dans ce manuscrit diffère dans son fonctionnement puisqu'il repose sur les dimensions techniques et humaines : si l'une de ces dimensions n'est pas en état de fonctionnement,

tout le système est défaillant. L'influence des trois dimensions étudiées ne se limite donc pas aux seules barrières, et doivent être étudiées systématiquement pour chaque activité composant le système.

Le travail de thèse présenté dans ce manuscrit vise à développer une méthode similaire à l'AiDR adaptée aux services médicaux et qui ne limite pas la prise en compte des influences humaines et organisationnelles aux seules barrières de sécurité. Cette nécessité, largement mise en avant par l'analyse des accidents survenus à Épinal (2006) et Toulouse (2007) nécessite de procéder au préalable à un ensemble de modélisation et d'analyses qualitatives du système étudié, pour obtenir ensuite un modèle probabiliste des risques dont on souhaite évaluer l'occurrence.

5 Conclusion

Dans ce premier chapitre, nous avons présenté le principe d'un traitement par radiothérapie, les patients et les pathologies qui justifient l'utilisation de cette technique, ainsi que la mise en œuvre de cette technique, impliquant la mise en place d'un processus complet de traitement, de la conception de celui-ci à son utilisation au fil des séances de traitement. Ce processus de traitement expose le patient à des risques propres à la technique de radiothérapie à savoir la sur-irradiation de la tumeur ou des tissus sains, et la sous irradiation de la tumeur.

Suite à la consultation de différentes publications, différents rapports, et différents décrets, il apparaît qu'un traitement par radiothérapie peut être considéré comme un système sociotechnique complexe où les dimensions techniques, humaines et organisationnelles jouent un rôle primordial dans le bon déroulement des traitements. La radiothérapie a subi ces dernières années un durcissement des exigences réglementaires relatives aux activités de traitement et à la sécurité des patients durant leur prise en charge. Cette augmentation des exigences en termes de sécurité des patients se matérialise au quotidien par une augmentation constante d'activités dédiées à la sûreté. Cette augmentation rapide, parfois mal comprise, parfois peu ou pas accompagnée de moyens supplémentaires, peut entraîner des phénomènes de migration, où l'on sacrifie certaines tâches de sûreté pour maintenir le niveau de performance.

Des démarches d'analyses des risques ont été rendues obligatoires dans une démarche a posteriori, ce qui aboutit aujourd'hui à de nouveaux risques plus difficiles encore à maîtriser dus aux phénomènes de migration des tâches : les professionnels étant soumis à de nouvelles exigences relatives à la sécurité du traitement auront tendance, pour maintenir la cadence de travail, à négliger la réalisation de certaines tâches de sécurité pour se concentrer sur la réalisation de tâches plus efficaces vis-à-vis du traitement. L'ajout de nouvelles tâches de sécurité deviennent alors susceptibles de provoquer des accidents de traitement, qui feront alors l'objet de nouvelles propositions de barrières, entraînant de nouveaux phénomènes de migration, etc. Ce comportement propre à l'humain n'est pas à combattre, il participe d'ailleurs à la bonne réactivité du personnel face à l'imprévu. Cette capacité de réaction, appelée résilience dans les écrits de (Ruault et al.

2013), nécessite une connaissance parfaite de ce qui constitue une situation de travail normale (le bon fonctionnement prévu, la tâche prescrite) afin de détecter au plus tôt une situation anormale et y réagir de façon adéquate. Toute la difficulté à gérer correctement la sûreté au quotidien tenant dans l'équilibre à trouver entre ce qui est géré par les acteurs, et ce qui est réglé par des prescriptions (Nascimento 2009).

Pour renforcer la sécurité des patients et éviter une surcharge de barrières sur le processus de traitement, il est nécessaire de disposer de méthodes d'analyse basées sur des modèles permettant aux centres d'évaluer le risque encouru par leurs patients lors de leur prise en charge en radiothérapie, ainsi que l'impact positif ou négatif des différentes barrières de prévention ou de protection en place sur le processus de traitement. Ces modèles devraient permettre aux centres de radiothérapie :

- d'évaluer la probabilité de sur-irradiation et de sous-irradiation d'un patient lors de son traitement en radiothérapie ;
- d'évaluer l'influence des dimensions techniques, humaines et organisationnelles sur ces risques ;
- d'évaluer l'influence des dispositifs de sécurité (qu'ils soient techniques, humains ou organisationnels) sur la probabilité de sur-irradiation et de sous-irradiation d'un patient lors de son traitement.

L'obtention de ces évaluations nécessite au préalable de recourir à un certain nombre d'analyses qualitatives des dimensions influant la prise en charge des patients en radiothérapie, à savoir les dimensions techniques, humaines, et organisationnelles, afin de pouvoir en modéliser le comportement, et les dysfonctionnements potentiels (chapitre 2). Ces analyses préalables à l'évaluation quantitative permettent de repousser les limites de la résilience des centres en permettant aux acteurs de la radiothérapie de mieux détecter l'état du processus sur lequel ils interviennent : les migrations que les acteurs peuvent potentiellement mettre en place seront visibles comme un écart entre les résultats des analyses menées avec nos méthodes et le travail réel.

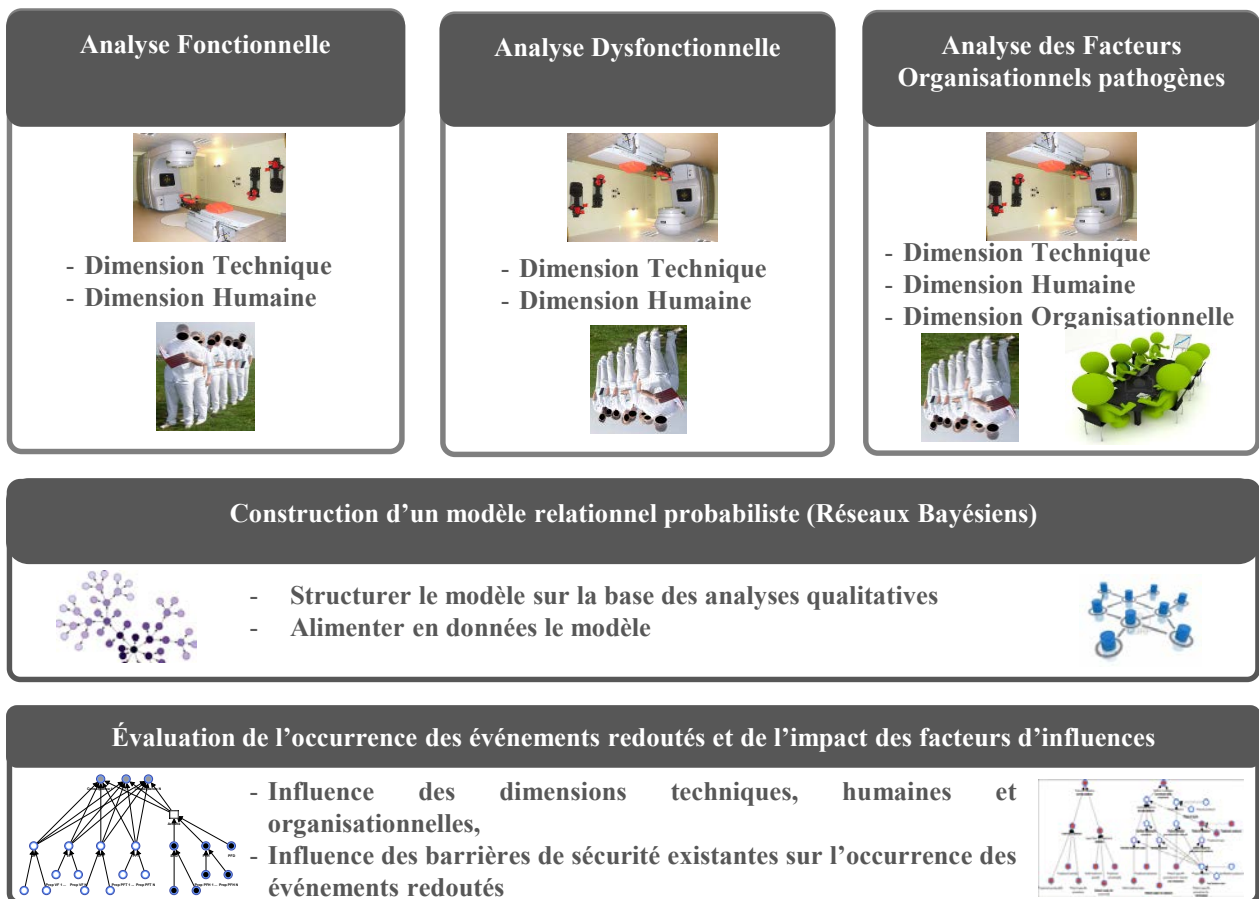


Figure 8 : Étapes de la méthodologie d'Analyse intégrée Des Risques (AiDR) appliquée au domaine de la radiothérapie.

Sur la base du modèle conceptuel SAM, nous proposons une démarche d'analyse des risques pour évaluer la probabilité d'occurrence des trois événements redoutés présentés, en tenant compte des dimensions techniques humaines et organisationnelles et des barrières préventives et protectrices (Figure 8). Si les objectifs de nos analyses sont communs avec ceux de (A. Léger 2009), les spécificités du système à étudier nous amène à faire évoluer la méthodologie de l'AiDR :

- Définition des limites du système: dans le cadre de nos travaux, le système étudié est le parcours du patient lors de sa prise en charge en radiothérapie, de son premier contact avec les équipes de radiothérapie (premier rendez-vous avec le patient lors de la création du dossier informatisé qui le suivra tout au long du traitement), jusqu'à son dernier contact avec son oncologue radiothérapeute référent, à l'issue de sa dernière séance de traitement (les consultations de suivi de traitement annuelles, s'étalant sur plusieurs années à l'issue de cette dernière consultation ne sont pas considérées dans cette analyse). Les dimensions que nous souhaitons étudier sont la dimension technique, la dimension humaine et la dimension organisationnelle.
- Extraction de la connaissance: la sélection des méthodes d'identification fait l'objet du chapitre 2 de ce manuscrit. Dans le cas de notre étude, les scénarios de risques sont à développer dans un contexte où les démarches d'évaluation quantitative des risques n'en sont qu'à leurs débuts. Il est donc primordial dans nos travaux de détailler les analyses qualitatives nécessaire au développement de scénarios de risques. Pour ce faire, dans un premier temps, une analyse fonctionnelle du système est proposée afin d'identifier les

éléments des dimensions technique et humaine nécessaires au fonctionnement, ainsi que les barrières préventives et protectrices existantes. Dans un second temps, une analyse dysfonctionnelle du système, basée sur une analyse systématique des connaissances établies dans l'analyse fonctionnelle est proposée, afin de faire apparaître les scénarios à risques à étudier. Pour finir, une analyse des défaillances organisationnelles utilisant les notions de Facteurs Organisationnels Pathogènes (FOP) et de Déficit Systémiques Cindynogène (DSC) est proposée, l'interface avec les éléments d'analyse dysfonctionnelle a fait l'objet d'une attention particulière.

- Proposition d'un modèle quantitatif et évaluations des facteurs d'influences : vu l'hétérogénéité des éléments à prendre en compte, l'évaluation quantitative se fera en utilisant les réseaux bayésiens. Une démarche d'unification au sein d'un modèle unique du contenu des analyses qualitatives présentées chapitre 2 se fait directement au sein de l'outil de modélisation et fait l'objet du chapitre 3. À partir de la structure de modèle développée et en considérant les spécificités de l'outil de modélisation utilisé, des méthodes de quantification sont proposées. La simulation et l'évaluation finale de l'occurrence des événements redoutés et l'impact des différents facteurs d'influence (dimensions techniques, humaine, organisationnelle, barrières) sont proposées à la fin de ce même chapitre.

Chapitre 2 : Analyses qualitatives du processus de traitement par radiothérapie

1 Introduction

Comme proposé à la fin du chapitre précédent, l'objectif est ici de présenter les différentes études qualitatives préliminaires à la construction d'un modèle quantitatif permettant l'évaluation de la probabilité d'occurrence d'une mauvaise irradiation du patient en radiothérapie.

De telles analyses ont déjà été réalisées dans le domaine de la santé et en radiothérapie (Tableau 4). Ces démarches sont soit :

- très macroscopiques, afin d'être génériques et utilisables dans un maximum d'établissements différents, et ne peuvent donc pas être utilisées en l'état pour servir de base à l'analyse quantitative (ASN 2009; WHO 2008; Nascimento 2009; DeRosier et al. 2002) ;
- trop spécifiques à un processus particulier, dans un établissement précis, auquel cas la réutilisation de ces résultats pour la construction d'une analyse quantitative ne pourra pas se faire sans adaptations notables (Pourel et al. 2009; Meyrieux et al. 2012; Scorsetti et al. 2010; Nguyen et al. 2010; Mazon, Bulot, et Sfez 2012; Ford et al. 2009; Charet et al. 2009).

Les analyses spécifiques n'utilisent que deux méthodes :

- soit l'Analyse Préliminaire de Risques (APR) (Charet et al. 2009; Nguyen et al. 2010; Mazon, Bulot, et Sfez 2012), permettant de couvrir les dimensions techniques, humaines et organisationnelles (à travers le management des ressources, des personnels), mais l'analyse de la causalité dysfonctionnelle est succincte,
- soit l'Analyse des Modes de Défaillance, de leurs Effets et de leur Criticité (AMDEC, ou FMEA en anglais, (Meyrieux et al. 2012; Scorsetti et al. 2010; Ford et al. 2009) auquel cas l'analyse de la causalité dysfonctionnelle est plus fine, mais se limite aux dimensions techniques et parfois humaines du processus.

Les analyses macroscopiques, lorsqu'elles sont réalisées par des institutions (ASN 2009; WHO 2008; DeRosier et al. 2002) restent très génériques et permettent aux établissements d'initier une démarche de maîtrise des risques plus fine. La représentation des risques et des causalités dysfonctionnelles reposent sur l'utilisation de tableaux, proches de ce que propose la méthode AMDEC.

Il est généralement fait mention dans ces documents du fonctionnement de la radiothérapie mais peu de documents traitent de la modélisation fonctionnelle (DeRosier et al. 2002; Pourel et al. 2009; Ford et al. 2009; Scorsetti et al. 2010), bien qu'elle soit une étape préliminaire quasi indispensable pour mener des études de sûreté et des analyses de risques : une bonne compréhension du déroulement d'un traitement est le gage d'une analyse de risques sérieuse.

Au regard de la bibliographie sur les analyses qualitatives présentées ci-dessus, l'objectif de ce chapitre est de proposer des méthodes pour identifier finement les causalités dysfonctionnelles menant aux événements redoutés étudiés, en prenant soin d'identifier les barrières en place sur le processus, et d'analyser les dimensions techniques, humaines et organisationnelles participant au fonctionnement et aux dysfonctionnements en radiothérapie.

Ce chapitre se décompose en 3 parties (figure 9). La section 2 a pour objectif de présenter les éléments permettant de réaliser une modélisation fonctionnelle du parcours de traitement suivi par le patient, la section 3 présente l'étape d'analyse dysfonctionnelle de ce même parcours, et enfin la section 4 présente des éléments d'analyse de la dimension organisationnelle. Ces analyses plus fines du système de traitement nous permettront ensuite de construire un modèle relationnel probabiliste permettant l'évaluation de la probabilité d'occurrence d'une mauvaise irradiation du patient, ainsi que l'impact des barrières sur cette probabilité.

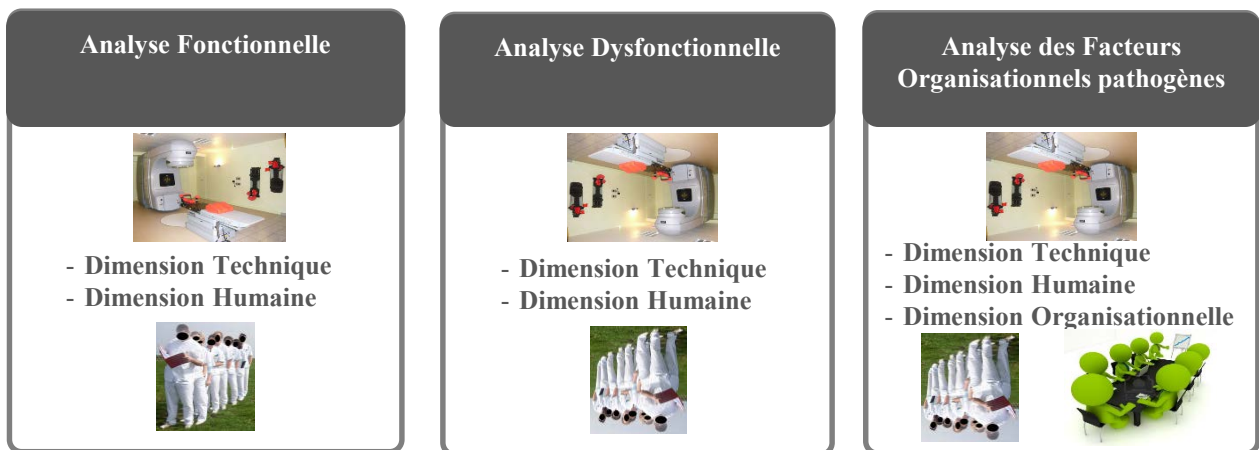


Figure 9 : Objectif du chapitre 2: présentation des différents éléments d'analyses qualitatives nécessaires à la mise au point d'un modèle quantifiable intégrant les dimensions Technique, Humaines et Organisationnelles.

Tableau 4 : Synthèse du contenu des publications scientifiques et institutionnelles sur l'analyse qualitative de risques en radiothérapie.

Auteur	Titre	Sujet	Dimensions analysées	Type
(DeRosier et al. 2002)	Using Health Care Failure Mode and Effect Analysis™: The VA National Center for Patient Safety's Prospective Risk Analysis System	Adaptation de la méthode AMDEC au domaine de la santé	Technique, Humaine	Macroscopique
(WHO 2008)	Radiotherapy Risk Profile	Revue des déclarations d'accidents à travers le monde sur 30 ans	Technique, Humaine, Organisationnelle	Macroscopique
(ASN 2009)	Guide d'auto évaluation des risques encourus par les patients en radiothérapie externe	Analyse <i>a priori</i> de risques en radiothérapie	Technique Humaine et Organisationnelle	Macroscopique
(Nascimento 2009)	Produire la santé, produire la sécurité : développer une culture collective de sécurité en radiothérapie	Étude sur la culture de sécurité au sein de 5 services de radiothérapie	Humaine et Organisationnelle	Macroscopique
(Ford et al. 2009)	Evaluation of Safety in a Radiation Oncology Setting Using Failure Mode and Effects Analysis	Représentation fonctionnelle du processus de traitement et application de la méthode AMDEC.	Technique	Spécifique
(Charet et al. 2009)	Analyse préliminaire des risques en radiothérapie : concepts et application au centre hospitalier de Rodez	Analyse préliminaire de risques en radiothérapie	Technique, Humaine, Organisationnelle	Spécifique
(Pourel et al. 2009)	Analyser la fiabilité des traitements en radiothérapie oncologique : "la revue de processus"	Modélisation fonctionnelle du processus de traitement	Technique et Humaine	Spécifique
(Nguyen et al. 2010)	Cartographie et gestion des risques en radiothérapie : un travail commun du département de radiothérapie et du département de la qualité et de la gestion des risques de l'institut Jean-Godinot	Analyse préliminaire de risques en radiothérapie	Technique, Humaine, et Organisationnelle	Spécifique
(Scorsetti et al. 2010)	Applying failure mode effects and criticality analysis in radiotherapy: Lessons learned and perspectives of enhancement	Analyse <i>a priori</i> de risques en radiothérapie	Technique et Humaine	Spécifique
(Mazeron, Bulot, et Sfez 2012)	élaboration d'une analyse préliminaire de risques simplifiée appliquée à la radiothérapie et mise en œuvre à l'AP-HP	Analyse Préliminaire de risques simplifiée pour application dans un service de radiothérapie	Technique et Humaine	Spécifique
(Meyrieux et al. 2012)	Analyse des risques <i>a priori</i> du processus de prise en charge des patients en radiothérapie : exemple d'utilisation de la méthode AMDEC	À partir d'un modèle fonctionnel, application de la méthode AMDEC	Technique en Humaine	Spécifique

2 Modélisation fonctionnelle en radiothérapie

2.1 Les modèles fonctionnels utilisés en radiothérapie

Dans les documents présentés en introduction, l'ASN, l'OMS et Nascimento utilisent des représentations schématiques du fonctionnement, et non pas des modèles. Ces représentations en étapes macroscopiques ne précisent pas le matériel, les ressources humaines, les informations etc. échangées entre les étapes. Il n'est donc pas possible à partir de ces représentations de procéder à une analyse dysfonctionnelle. Dans la catégorie des études spécifiques, les documents dédiés à l'APR présentent la modélisation fonctionnelle sous forme de logigrammes (Pourel et al. 2009; Ford et al. 2009; Nguyen et al. 2010). Cette représentation du fonctionnement est plus précise mais est orientée sur la représentation des services et des décisions nécessaires au bon déroulement du système de traitement : n'apparaissent pas dans ces analyses le matériel, les objets et les informations nécessaires au fonctionnement. Dans l'étude menée par Scorsetti (Scorsetti et al. 2010) un modèle fonctionnel est réalisé avec la méthode IDEF0 sur lequel les auteurs appuient leur analyse dysfonctionnelle (Figure 10). Ce modèle est réalisé dans une vision actigramme (les boîtes représentent les activités, les flèches représentent les flux d'objets), il représente les activités du processus de traitement et les objets échangés entre ces activités.

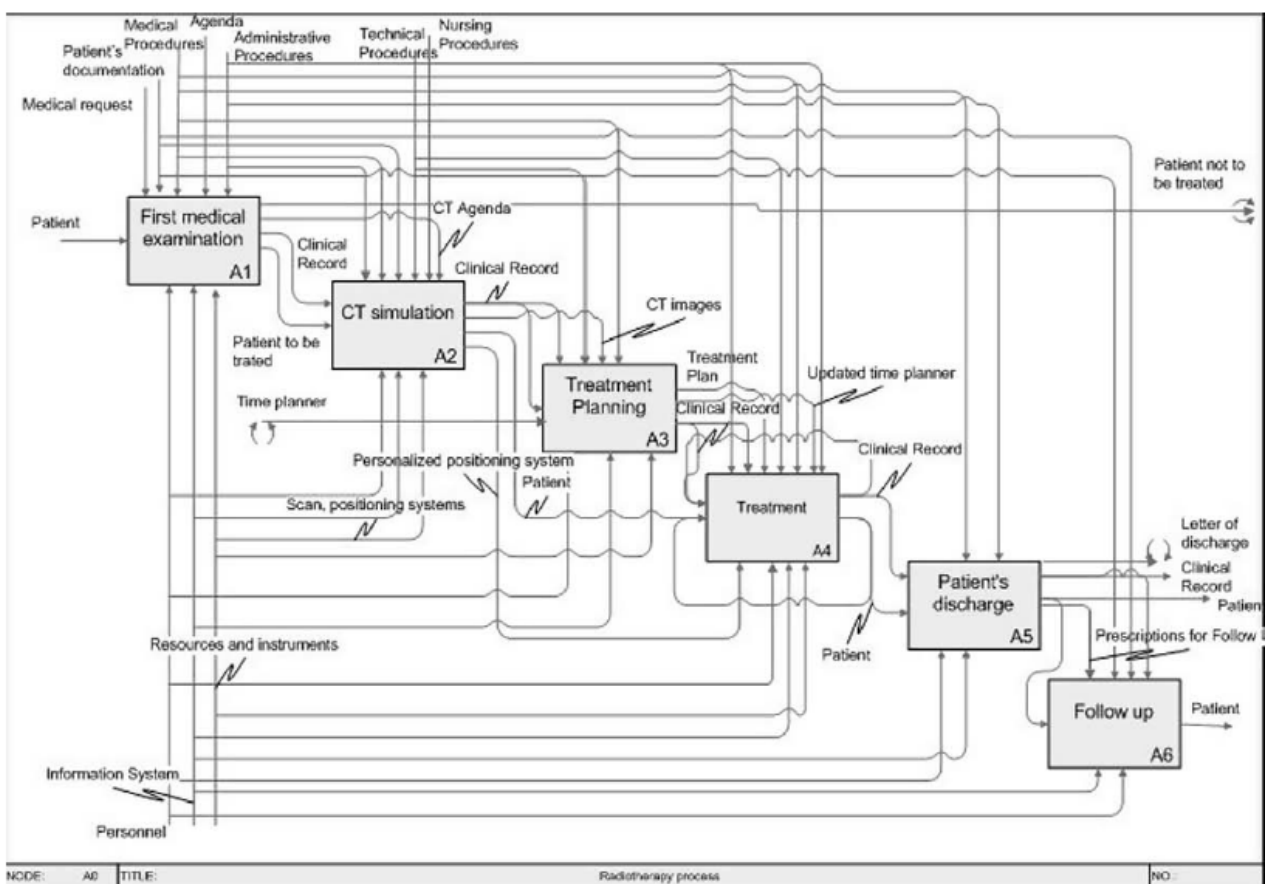


Figure 10: Modèle IDEF0 du système de traitement par radiothérapie au niveau de décomposition le plus macroscopique (Scorsetti et al. 2010)

Le formalisme IDEF0 impose le respect de règles de modélisation concernant le nombre d'actigrammes par niveau de décomposition (3 à 6), ainsi que sur le type de flux d'objets en lien avec chaque actigramme (4 types de flux : les flux sortant représentant la finalité de l'activité ou ces transformations secondaires, les mécanismes support de l'activité, les flux entrant représentant l'objet consommé par l'activité et les flux de contrôle déclenchant l'activité). Cette modélisation, plus fine que les représentations précédentes, convient mieux à l'application d'une analyse dysfonctionnelle. Cependant, cet extrait du modèle fonctionnel (au niveau de décomposition le plus macroscopique de l'analyse) apparaît complexe du fait du nombre de flux entrants, sortants, de mécanismes et de contrôles utilisés pour représenter le système (jusqu'à 7 flux de contrôles pour l'activité de traitement). De plus, les activités visant à traiter le patient et les activités visant à assurer sa sécurité lors du traitement (les barrières) ne sont pas différenciées.

Pour procéder à une analyse dysfonctionnelle qui permette de faire apparaître les chaînes causales des événements redoutés que nous souhaitons analyser, il est nécessaire de faire apparaître :

- les activités propres au traitement des patients et les barrières de prévention et protection du processus de traitement ;
- les flux d'objets échangés entre toutes ces activités. Ces flux peuvent être de nature physique (matière, énergie) ou informationnelle, des dispositifs médicaux, des individus ou groupes d'individus, nécessaires au fonctionnement d'un traitement par radiothérapie.

Dans « Découvrir et Comprendre l'Ingénierie Système » (Fiorèse et Meinadier 2012), les auteurs proposent une synthèse des différents types de modèles intervenant en modélisation à différents niveaux d'abstraction. Cette synthèse est présentée sous la forme d'un schéma repris Figure 11. Ce schéma présente à gauche la vision structurelle, à droite la vision comportementale d'un système. Ces deux visions se complètent l'une l'autre au sein de chaque niveau. Au niveau situé en haut de la figure, appelée vision opérationnelle, on modélise les relations du système avec son environnement. La vision opérationnelle structurelle permet de représenter les services rendus à son environnement, ainsi que les éléments de l'environnement que consomme le système pour fournir ce service. La vision comportementale opérationnelle permet de représenter les scénarios d'utilisation du système par certains éléments de l'environnement.

Sur la base de ces deux modèles, la vision fonctionnelle du système est déclinée selon les axes structurels et comportementaux. La vision structurelle fonctionnelle permet de faire apparaître les fonctions, les sous fonctions, l'agencement de celles-ci et les flux qui les lient entre elles. La vision fonctionnelle comportementale complète la vision fonctionnelle structurelle en présentant sous la forme de séquences l'enchaînement de ces fonctions à travers le temps.

Le dernier niveau représenté sur cette figure présente la vision physique, qui réunit les visions structurelles et comportementales. À ce niveau, l'objectif est de faire apparaître l'architecture physique et l'agencement de ces constituants.

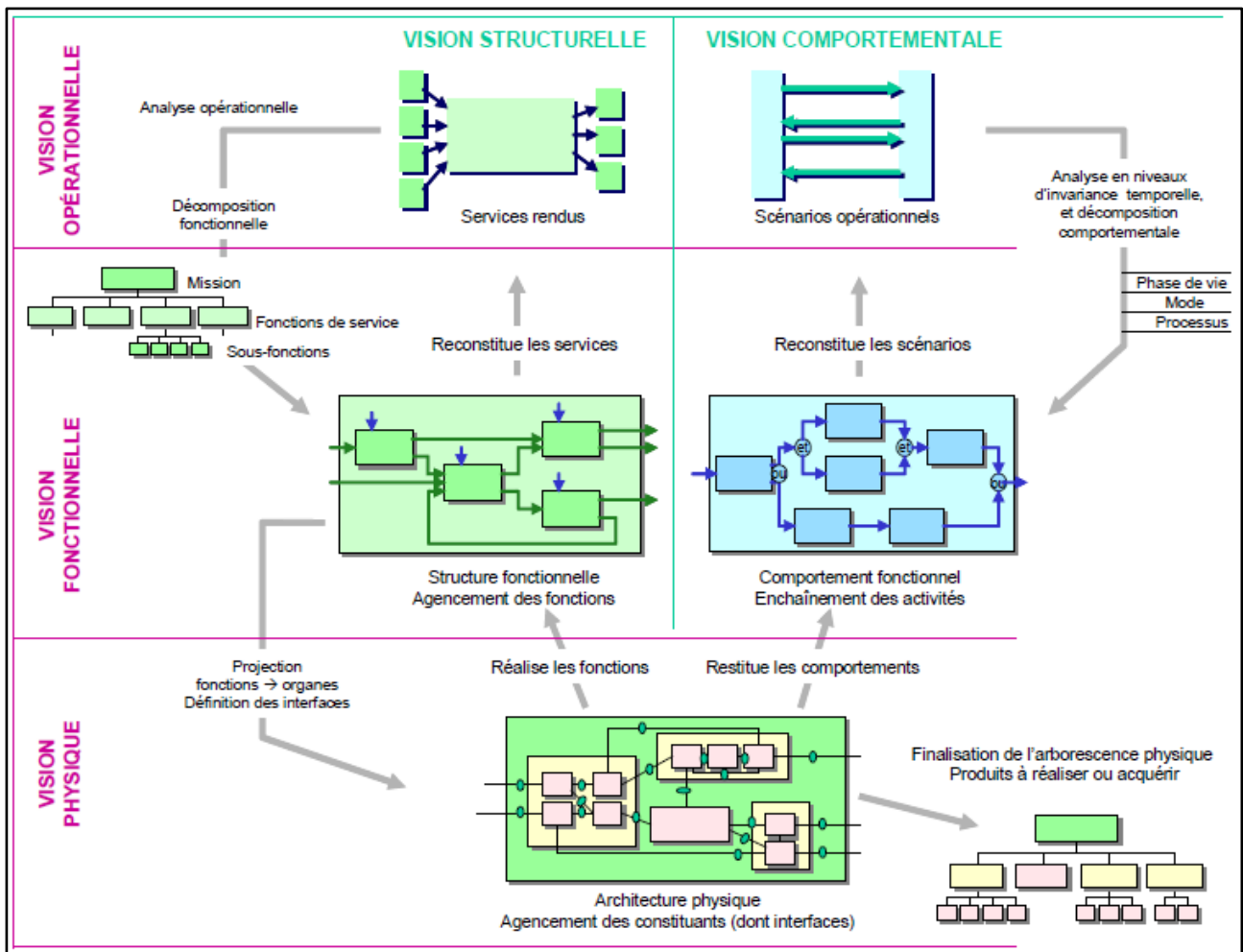


Figure 11 : Grille schématique de la représentation des systèmes extrait de (Fiorèse et Meinadier, 2012)

Vis-à-vis de cette grille, les modèles du processus de radiothérapie nécessaires à l'analyse dysfonctionnelle se situent dans une vision structurelle, aux niveaux opérationnels et fonctionnels. Au niveau opérationnel, nous pourrions faire apparaître les limites du processus de traitement du patient. En vision fonctionnelle nous pourrions faire apparaître les activités de traitement, les barrières, et les types de flux que nous souhaitons identifier.

La méthode SADT (Structured Analysis Design Technique) permet dans un même modèle de représenter les visions structurelles opérationnelle et fonctionnelle d'un système. SADT est une méthode de décomposition descendante, modulaire, hiérarchique et structurée de modélisation fonctionnelle. Chaque diagramme SADT (Figure 12) représente à l'aide de boîte les activités du système à un niveau de décomposition précis, connectées entre elles à l'aide de flèches entrantes et sortantes représentant des flux d'objets à transformer (flèches entrantes à gauche de la boîte), transformés (flèches sortantes à droite de la boîte), les contrôles (flèche entrantes sur le dessus de la boîte), et les mécanismes (flèches entrantes en dessous). Une autre utilisation de SADT, plus rare, consiste à représenter chaque objet par une boîte, les flèches étant alors utilisées pour représenter les actions mettant en relation ces objets. Chaque boîte représentée sur un diagramme à un niveau donné peut être détaillée dans un diagramme de niveau inférieur, en respectant la même logique de représentation soit sous la forme actigramme (les boîtes représentent des activités) soit sous la forme Datagramme (les boîtes représentent des Données)).

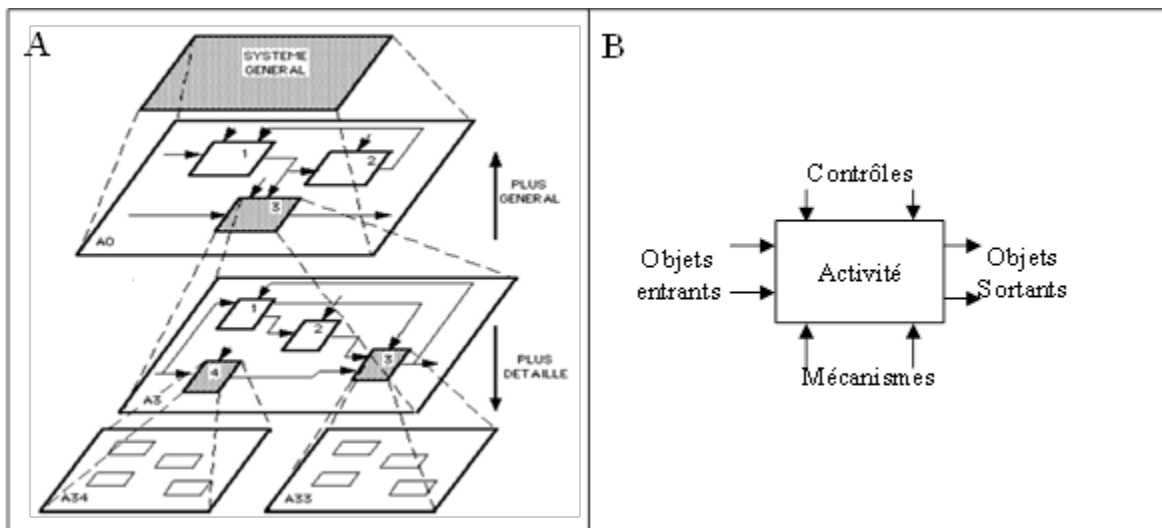


Figure 12 : A: illustration de la décomposition hiérarchique de SADT. B: Formalisme de SADT en vision actigramme.

En utilisant une approche similaire et en intégrant les spécificités de la radiothérapie à la méthode de construction, il est possible de produire des modèles plus synthétiques tout en restant précis, pour faire clairement apparaître les barrières en place dans le système de traitement.

2.2 Modélisation fonctionnelle adaptée aux systèmes de santé

Nos objectifs de modélisation fonctionnelle sont de faire apparaître la place du collectif humain, des informations, des dispositifs techniques et les barrières de sécurité du processus de traitement.

Pour faire apparaître les barrières, nous proposons l'utilisation systématique de « motifs » de modélisation (pattern en anglais, initialement développés pour la conception architecturale par (Alexander 1977)). Les patterns sont issus d'une théorie proposée par Christopher Alexander. Selon cette théorie, la construction d'une œuvre originale de valeur ne repose pas sur son caractère innovant, mais dans le fait d'approcher et de se conformer le plus possible à la forme idéale, au modèle culturel, en contribuant à le révéler en dépassant ses incarnations antérieures (théorie proche de l'allégorie de la caverne de Platon et la notion d'idée parfaite). Alexander, sur la base de cette théorie, propose le *pattern language* (les « idées parfaites » de Platon) et met au point des patterns architecturaux lui permettant de répondre méthodiquement aux attentes fonctionnelles, culturelles et aux besoins exprimés de ces clients. La mise au point et l'utilisation de patterns sont aujourd'hui largement répandues dans la conception de systèmes, et applicables à la modélisation « intelligente » de systèmes : en mettant au point des motifs de modélisation porteurs de principes facilitant la construction et comportant des principes relatifs à la sécurité, nous entendons provoquer le questionnement des analystes sur les écarts entre le motif et le système modélisé.

L'utilisation de patterns pour la modélisation fonctionnelle des processus de radiothérapie doit permettre :

- de structurer la décomposition hiérarchique des modèles fonctionnels, la rendant cohérente avec les spécificités du processus de traitement par radiothérapie en utilisant le motif du bloc système présenté dans la section 2.2.1 ;
- de structurer chaque diagramme du modèle pour faire apparaître les barrières du processus en appliquant les principes de l'actinomie Préparer-Réaliser-Clôturer (PRC), présentés dans la section 2.2.2.

Pour identifier systématiquement le collectif humain, les informations et les dispositifs techniques s'échangeant entre les activités, nous proposons de structurer les flux d'objets de chaque diagramme en définissant des modalités de flux cohérentes avec le processus de traitement. Les restrictions sur les types de flux de SADT (sorties, entrées, mécanismes, contrôles) seront donc aménagées et font l'objet de la section 2.2.3.

Par ces aménagements, nous entendons proposer une démarche de modélisation fonctionnelle du processus de traitement à la fois suffisamment fine pour être exploitable ultérieurement en analyse dysfonctionnelle, tout en restant concise, intelligible et issue d'un processus de modélisation systématique facilitant l'appropriation par les professionnels de la radiothérapie.

2.2.1 Structurer la décomposition hiérarchique des modèles : Motif Bloc Système.

Une première analyse du processus de radiothérapie nous permet de le décrire ainsi :

- le patient est pris en charge en radiothérapie pour qu'on lui administre des séances de traitement, qui se répètent plusieurs fois par semaine, pendant lesquelles sa tumeur est exposée à des rayonnements ionisants. Ces séances de traitement sont comparables à un produit ou un service qui est fourni à un client (dans notre cas, le patient).
- pour obtenir le traitement qui conviendra au mieux au patient, le radiothérapeute de celui-ci conçoit, avec une équipe d'acteurs aux compétences variées, un ensemble de paramètres et de matériels qui vont permettre de réaliser les séances de traitement. On peut poursuivre l'analogie précédente et rapprocher cette activité des activités de conception nécessaires au développement d'un produit ou d'un service (les paramètres et le matériel) destiné à un client (le patient).
- à intervalles réguliers, le patient rencontre son radiothérapeute qui va suivre son état général, et qui peut décider d'aménager son traitement par radiothérapie, ou lui prescrire des traitements complémentaires pour minimiser d'éventuels effets indésirables du traitement.

Par cette analogie, nous souhaitons montrer que le processus de traitement par radiothérapie est comparable à un cycle de vie produit, dans lequel le produit est l'ensemble de paramètres et de matériels qui seront utilisés pour traiter le client, qui est ici le patient. Ces phases du cycle de vie produit sont détaillées dans la norme (ISO/IEC 15288:2008), et l'ingénierie système propose un ensemble de méthodes structurant notamment les premières phases du cycle de vie produit :

- l'expression du besoin des clients, comparable au diagnostic médical (hors du cadre de notre analyse) ;
- l'ingénierie/conception, comparable à l'élaboration d'un traitement qui répond aux besoins du client ;
- la réalisation, comparable à la mise au point des constituants techniques (matériels) et informationnels (paramètres) du traitement qui a été conçu ;
- l'intégration/validation, comparable à l'assemblage des constituants, la validation de chacun d'entre eux individuellement et ensemble, jusqu'à validation du traitement en entier, soit exactement le rôle de la première séance ;
- le traitement par radiothérapie.

Dans le domaine de l'ingénierie système, le cycle d'ingénierie/conception et d'intégration/validation est représenté classiquement par un cycle en forme de V dont la pointe basse représente la réalisation des constituants, en haut à gauche du V se trouve le besoin du client exprimé sous forme d'exigences, en haut à droite du V se trouve le système conçu et validé vis-à-vis des exigences (Figure 13a). Ce cycle en V est constitué d'une succession de blocs systèmes (Fiorèse et Meinadier 2012) (Figure 13b) autour d'une base de données contenant l'ensemble des exigences systèmes.

Un bloc système est défini par son activité propre dans le processus global d'ingénierie. Chaque bloc système possède des activités qui dépendent de celle des blocs précédents et impactent celles des blocs suivants. Deux types d'activités sont associés à chaque bloc :

- Des activités de spécification/conception qui s'intègrent dans la branche descendante du modèle en V. L'activité de spécification/conception du bloc système de niveau N transforme une exigence issue de l'activité du bloc système précédent (N+1) en une production qui définit une exigence pour le bloc système suivant (N-1).
- Des activités d'intégration/validation qui s'intègrent dans la branche montante du modèle en V. Cette activité correspond à la validation de l'objet réalisé à partir des décisions prises à l'issue de l'activité de spécification/conception du bloc considéré.

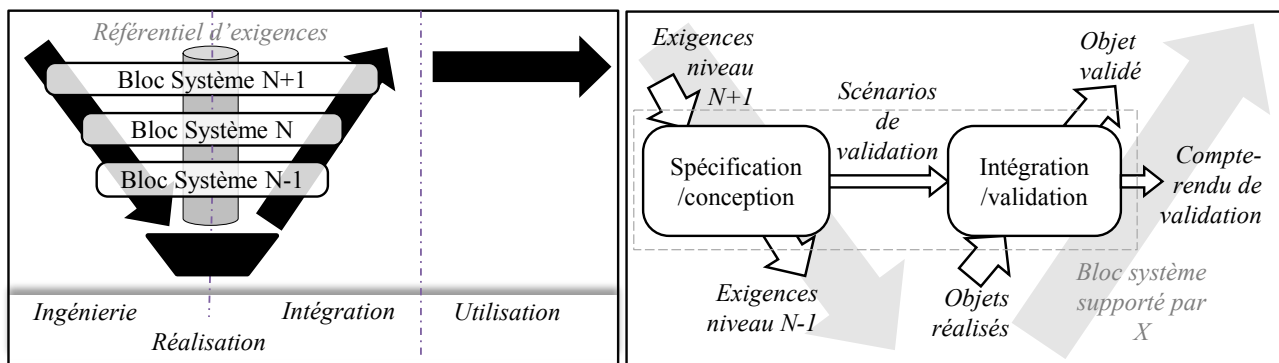


Figure 13 : (a) Représentation schématique du cycle en V. (b) : représentation schématique du bloc système.

Ces deux groupes d'activités sont liées entre elles par un scénario de validation, produit lors de la spécification/conception pour pouvoir réaliser l'intégration/validation de l'objet conçu. Au centre du V, on retrouve le référentiel d'exigences, qui se constitue au fur et à mesure de la progression dans les activités d'ingénierie et d'intégration.

Cette structuration en bloc système servira de canevas pour la modélisation des activités de conception du traitement et de réalisation de la première séance de traitement, pour faire apparaître les spécificités de la première séance de traitement vis-à-vis des autres séances, dues à leur rôle de validation des paramètres de traitement du patient.

2.2.2 Motif actinomique Préparation-Réalisation-Clôture.

Dans son livre *Génie Cognitif* (Vogel 1988), Vogel décrit les actions comme une séquence de 3 phases : Ouverture – Noyau – Clôture. L'ouverture est constituée de la préparation des éléments nécessaires à la transformation opérée par le noyau. Le noyau représente la ou les transformations, la clôture consiste à libérer les ressources utilisées et à les restituer dans l'environnement de l'action. Cette séquence ou actinomie, a été utilisée par Siebenborn (Siebenborn 2005) pour formaliser les phases d'un projet de changement, et insister sur l'importance de la phase de préparation dans ces projets. Négliger cette phase entraîne une phase de clôture ou de stabilisation plus longue. Léger (A. Léger 2009) utilise ce motif pour caractériser les phases des actions humaines relatives à la maintenance de systèmes industriels.

D'un point de vue sûreté et sécurité, la maîtrise des risques s'assure de deux manières : la prévention d'une part, dont l'objectif est d'éviter l'occurrence d'un événement dangereux, et d'autre part la protection, dont l'objectif est de limiter les dommages si l'événement dangereux se produit. Nous proposons de rapprocher le motif PRC proposé par Vogel et ces deux principes de sûreté :

- La phase de « Préparation » porte sur l'organisation, la spécification et la caractérisation de toutes les conditions nécessaires à l'exécution de l'activité. D'un point de vue sûreté, la phase de préparation doit également assurer le rôle de barrière de prévention qui doit filtrer les flux d'entrées de l'activité au regard d'un référentiel d'exigences portant sur ce que doivent contenir les flux d'entrées de l'activité de réalisation.
- La phase de « Réalisation » concerne la mise en œuvre et la coordination des moyens afin d'exécuter l'activité considérée. Cette activité, d'un point de vue sûreté, conserve son rôle.
- La phase de « Clôture » porte sur la collecte d'informations sur l'opération accomplie lors de la réalisation afin d'alimenter les documents de suivi. D'un point de vue sûreté, cette phase doit également assurer le rôle de barrière de protection, par des contrôles sur les flux de sortie de l'activité vis-à-vis d'un référentiel d'exigences établi à l'avance sur ce que doivent contenir (et être) les flux en sortie de la réalisation.

Nous exploiterons cette structure « Préparation-Réalisation-Clôture » (P-R-C) comme un motif dans la modélisation fonctionnelle de manière itérative, que l'on déclinera depuis le niveau le plus

macroscopique jusqu'aux niveaux les plus détaillés de la modélisation fonctionnelle. La Figure 14 donne une vue schématique de ce motif.

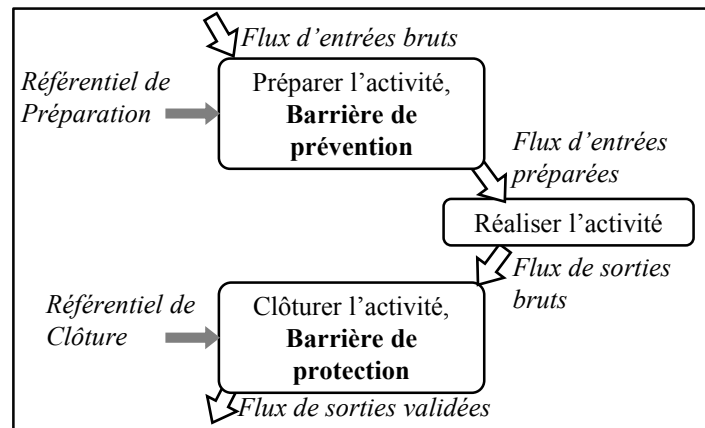


Figure 14 : Schéma de la séquence PRC orientée sécurité

2.2.3 Caractérisation des interactions entre activités.

Pour structurer les flux échangés entre les activités identifiées précédemment, SADT propose la typologie de flux suivante : Mécanisme, Entrée, Contrôle, Sortie. Cette typologie est, dans le cadre de nos travaux, trop générique. En effet, on souhaite pouvoir faire apparaître, de manière systématique, dans la modélisation fonctionnelle des éléments relatifs notamment aux aspects humains et organisationnels, à la transformation des ressources utilisées (en particulier lors de la première séance de traitement), aux validations et autorisations de déclenchement des activités.

Dans les travaux de thèse de F. Mayer (Mayer 1995), inspirés par Le Gallou (LeGallou et Bouchon-Meunier 1992), Sfalcin (Sfalcin 1992) et Coquet (Coquet 1989) une autre typologie de flux utilisable pour modéliser les systèmes est proposée (Figure 15) :

- la modalité « Devoir-faire » représente les flux d'objets finalisés ainsi que les flux d'objets finalisant (les objets transformés par les activités);
- la modalité « Savoir-faire », exprime les flux de connaissances nécessaires à la réalisation de la finalité par l'activité ;
- la modalité « Pouvoir-faire », exprime les flux d'objets de ressources contribuant à la réalisation de la finalité ;
- La modalité « Vouloir-faire », exprime les flux d'objets d'événements déclenchant l'exécution de l'activité.

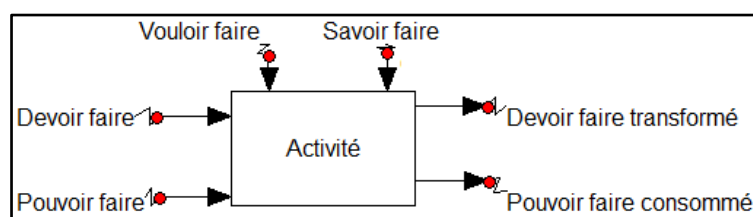


Figure 15 : Modalités de flux d'objets selon (Mayer, 1995)

Cette typologie est issue de raisonnements très génériques applicables à la modélisation fonctionnelle de tout système, qui nécessite d'être instanciée pour l'étude de systèmes spécifiques. Pour les besoins de notre étude, nous proposons de conserver telles qu'elles deux modalités de la typologie précédente (Figure 16) :

- « Devoir-faire » (DF) : représente la finalité de l'activité, et est présent en entrée (avant transformation par l'activité) et en sortie (après transformation par l'activité) ;
- « Vouloir-faire » (VF) représente le flux déclenchant la réalisation de l'activité. Il correspond à un signal d'initiation de l'activité en entrée et un compte rendu de l'activité en sortie.

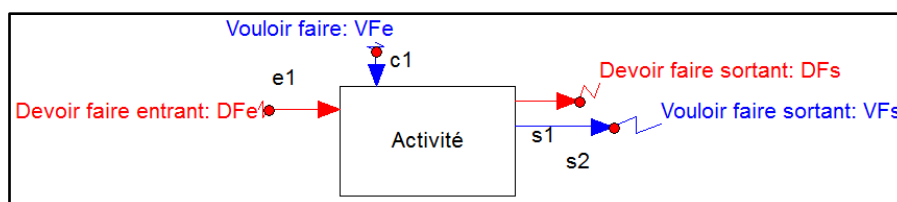


Figure 16 : Modalités de flux d'objets conservés vis à vis de la typologie de (Mayer, 1995).

Les autres modalités de flux (Savoir-faire et Pouvoir-faire) doivent être aménagées, pour supporter l'analyse dysfonctionnelle qui va utiliser le modèle fonctionnel, mais également pour faciliter la mise au point du modèle vis-à-vis du processus de traitement.

2.2.3.1 Les modalités de Savoir-faire

Les Savoir-faire initialement proposés représentent toute la connaissance nécessaire à la réalisation d'une activité. Dans le domaine médical, il y a une part d'information qui respecte cette définition, à savoir les connaissances « techniques » nécessaires à l'utilisation correcte des éléments à disposition pour réaliser l'activité (procédures, guides, protocoles, etc.), mais également de la connaissance relative au patient pour (ou sur) lequel est réalisée l'activité. Autre spécificité de ce flux : il peut être transformé par certaines activités, notamment lors de leur passage par les barrières de protection : les observations sur l'état du patient sont inscrites dans un dossier de suivi. Ces observations sont nécessaires au bon déroulement d'autres activités du processus, il est donc judicieux de représenter ce flux différemment des connaissances « techniques ». Nous définissons donc deux modalités de Savoir-faire (Figure 17) :

- « Savoir-faire organisationnels » (SFO) : ce flux regroupe l'ensemble des connaissances/informations requises pour la réalisation de l'activité (exemple : protocoles, procédures et guides de réalisation) mis à disposition par les services paramédicaux des établissements de santé (service biomédical, service qualité ou sécurité des soins).
- « Savoir-faire particuliers » (SFP) : ce flux regroupe l'ensemble des connaissances/informations créées ou modifiées par les équipes médicales afin d'aménager les SFO aux besoins particuliers de chaque patient (exemple : protocole de surveillance particulier, une procédure aménagée à l'état de santé particulier du patient, ...). Vu son rôle différent, ce flux peut se retrouver en entrée et en sortie de l'activité.

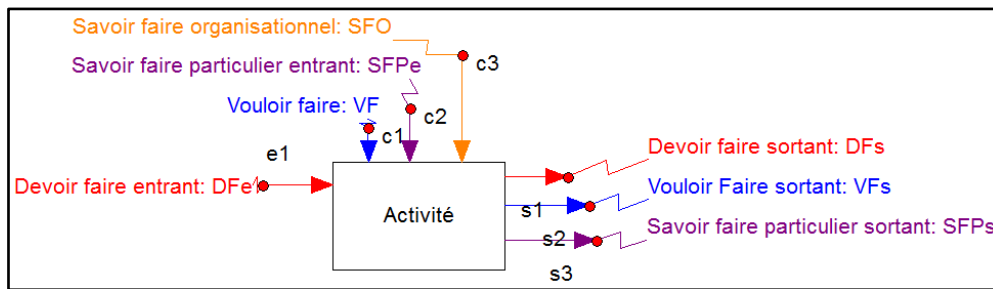


Figure 17 : Modalités de Savoir-faire modifiées pour nos besoins de modélisation.

2.2.3.2 Les modalités de Pouvoir-faire

La modalité Pouvoir-faire est également scindée en trois modalités différentes. Selon Mayer, la modalité Pouvoir faire exprime tous types d'objets de ressources. Nous savons que le processus de traitement dont nous modélisons le fonctionnement est sociotechnique, et qu'à ce titre, la bonne conduite de ce processus repose sur des ressources autant techniques qu'humaines. L'objectif de ce modèle fonctionnel étant de servir de support à la réalisation d'une analyse dysfonctionnelle, il est nécessaire de dissocier sous deux modalités différentes les flux représentant les ressources humaines et techniques, car l'analyse de leurs dysfonctionnements est différente. Pour la même raison (dysfonctionnements différents), la modalité représentant les ressources techniques est dissociée selon les consommables qui seront modifiés tout au long du processus, et les dispositifs médicaux qui sont utilisés. Les modalités Pouvoir-faire que nous utilisons sont donc les suivantes :

- « Pouvoir-Faire Humain » (PFH) : ce flux correspond aux ressources humaines en charge de la réalisation de chaque activité. Ce flux est comparable aux mécanismes de SADT.
- « Pouvoir-Faire Technique » (PFT) : ce flux correspond aux ressources matérielles nécessaires à la réalisation de l'activité. Au cours de l'activité, ces ressources sont éventuellement consommées, transformées ou produites. Pour cette raison, le flux PFT est observé en entrée et en sortie de l'activité.
- « Pouvoir Faire Dispositif » (PFD) : ce flux représente les dispositifs médicaux utilisés pour la réalisation de chaque activité. Tout comme le flux PFH, ce flux est comparable aux mécanismes de SADT.

Ces modalités constituent le dernier pattern de modélisation qui sera utilisé de manière systématique pour chaque diagramme modélisant le processus de traitement. La Figure 18 illustre graphiquement cette typologie de flux, dans un diagramme SADT réalisé à l'aide de l'outil ORCHIS de la société TNI. Notons également que ces différents motifs pourraient être exploités dans d'autres langages de modélisation fonctionnelle.

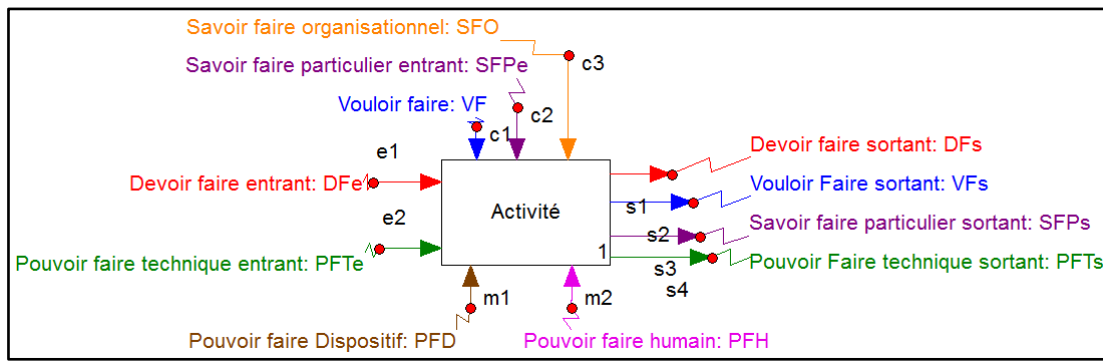


Figure 18 : Modalités de flux adaptés à la radiothérapie.

2.3 Application à la modélisation du système de traitement par radiothérapie

Les quatre diagrammes présentés dans cette section illustrent la mise en œuvre de ces patterns de modélisation pour la mise au point du modèle fonctionnel du processus de traitement par radiothérapie. Les figures présentées dans le corps de ce document sont rappelées en annexe A en grand format pour un meilleur confort de lecture. La mise au point de ces modèles a été possible suite à l'observation de processus de traitement du Centre Alexis Vautrin, puis par interviews de représentants des différents corps de métier de ce centre (radiothérapeutes, physicien médicaux, manipulateurs, dosimétristes, etc.). Suite à la mise au point de ces modèles, plusieurs réunions nous ont permis de valider le contenu de ces modèles auprès de plusieurs autres représentants des différents corps de métier du centre, ainsi que par le qualitatifien, et les chefs de services du centre.

La Figure 19 présente le diagramme SADT de niveau A-0, le plus haut niveau de décomposition du modèle fonctionnel, correspondant à la vue opérationnelle et structurelle du processus de traitement par radiothérapie. Le système de traitement par radiothérapie est représenté par la boîte-activité 1 « Traiter le patient par radiothérapie », chaque flèche représente les flux d'objets entrants et sortants du processus.

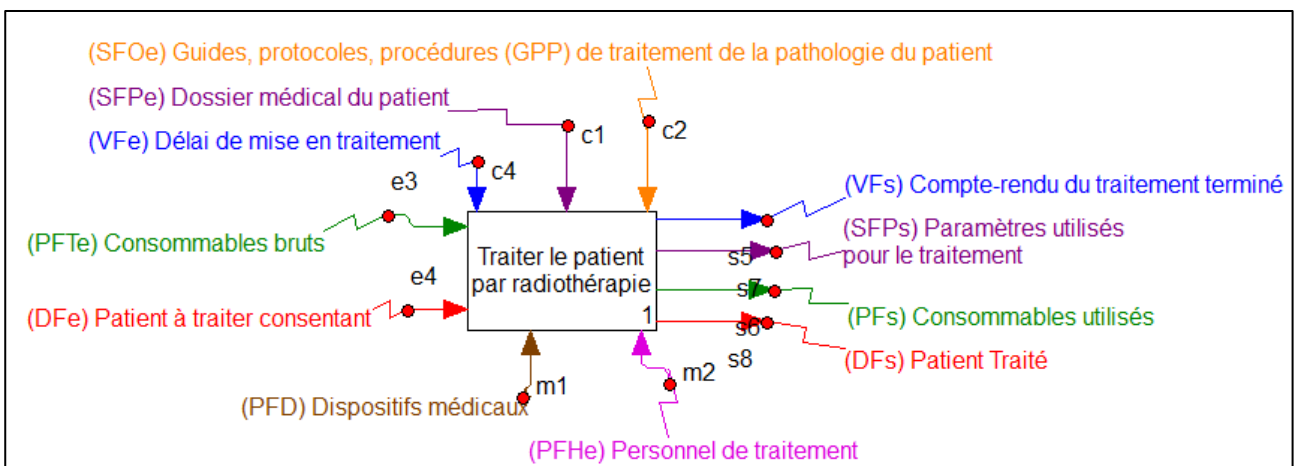


Figure 19 : Diagramme de contexte SADT (plus haut niveau de décomposition) du processus de traitement par radiothérapie.

Ce processus se décompose en trois grandes parties (Figure 20). La première concerne l'ingénierie du traitement adapté au patient, la seconde consiste à administrer au patient le traitement tel qu'il a été conçu, réalisé et validé. La dernière partie concerne la surveillance du bon déroulement du traitement, indépendamment de la réalisation des séances. On trouve ici une première apparition du pattern P-R-C : la réalisation est ici la réalisation des séances de traitement. L'ingénierie de traitement pour le patient est assimilée à une activité de préparation des éléments nécessaires à la bonne réalisation des séances. De même, la surveillance du bon déroulement des séances se fait sur la base des flux sortant de la réalisation (patient, compte rendus...) afin de s'assurer qu'un dommage n'est pas apparu au cours de la (ou des) séances précédentes. Le type de chaque activité (P, R ou C) est précisé entre parenthèse au début de son intitulé.

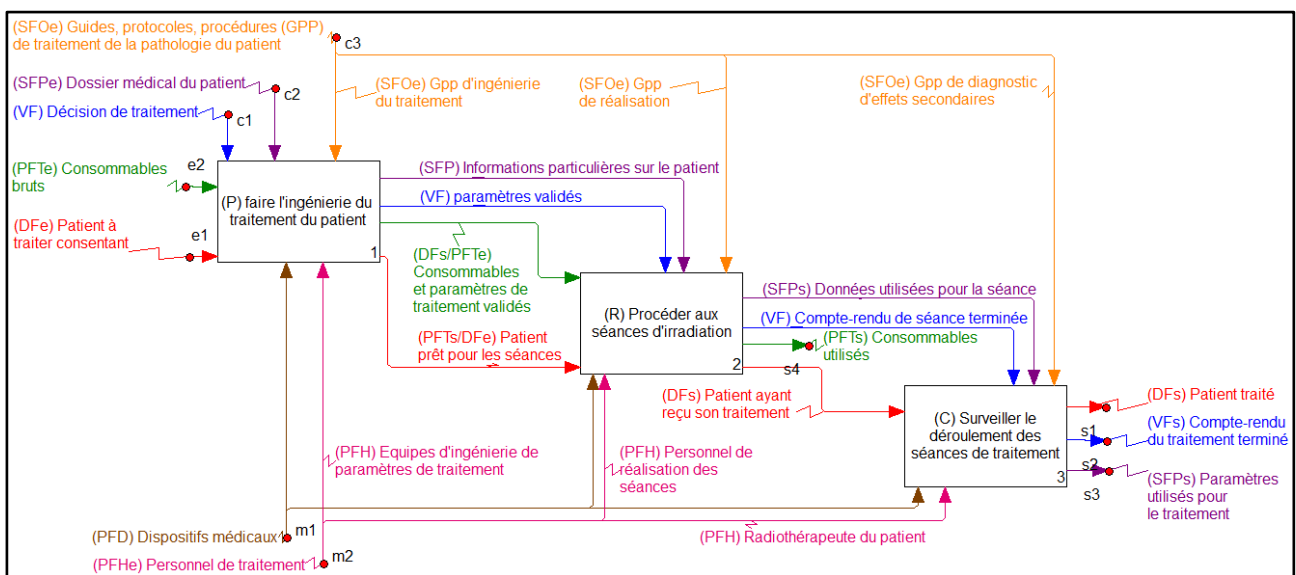


Figure 20 : Diagramme SADT de niveau A0 détaillant le fonctionnement de l'activité « traiter le patient par radiothérapie »

Pour détailler le fonctionnement de l'activité « Faire l'ingénierie du traitement du patient » (Figure 21), nous utilisons le motif bloc système présenté dans la section 2.2.1 (Figure 13). Concernant la branche descendante du modèle en V, elle correspond à la phase de planification du plan de traitement allant de la prescription (besoin) à la transcription des paramètres machines (réalisation) dans le système de vérification et d'enregistrement du traitement (Record and Verify software). La branche ascendante regroupe quant à elle l'ensemble des activités de validation de cette phase de planification, ces activités sont réalisées lors de la première séance de traitement, qui est beaucoup plus longue que les autres séances du fait des tests de validation. Chaque bloc système est associé aux étapes successives de préparation du plan de traitement et fait appel aux compétences professionnelles propres à chaque spécialité de radiothérapie (radiothérapeutes, médecins, dosimétristes et manipulateurs). Le type de chaque activité (Co ou In selon que c'est une activité de Conception ou d'Intégration) est précisé entre parenthèse au début de son intitulé.

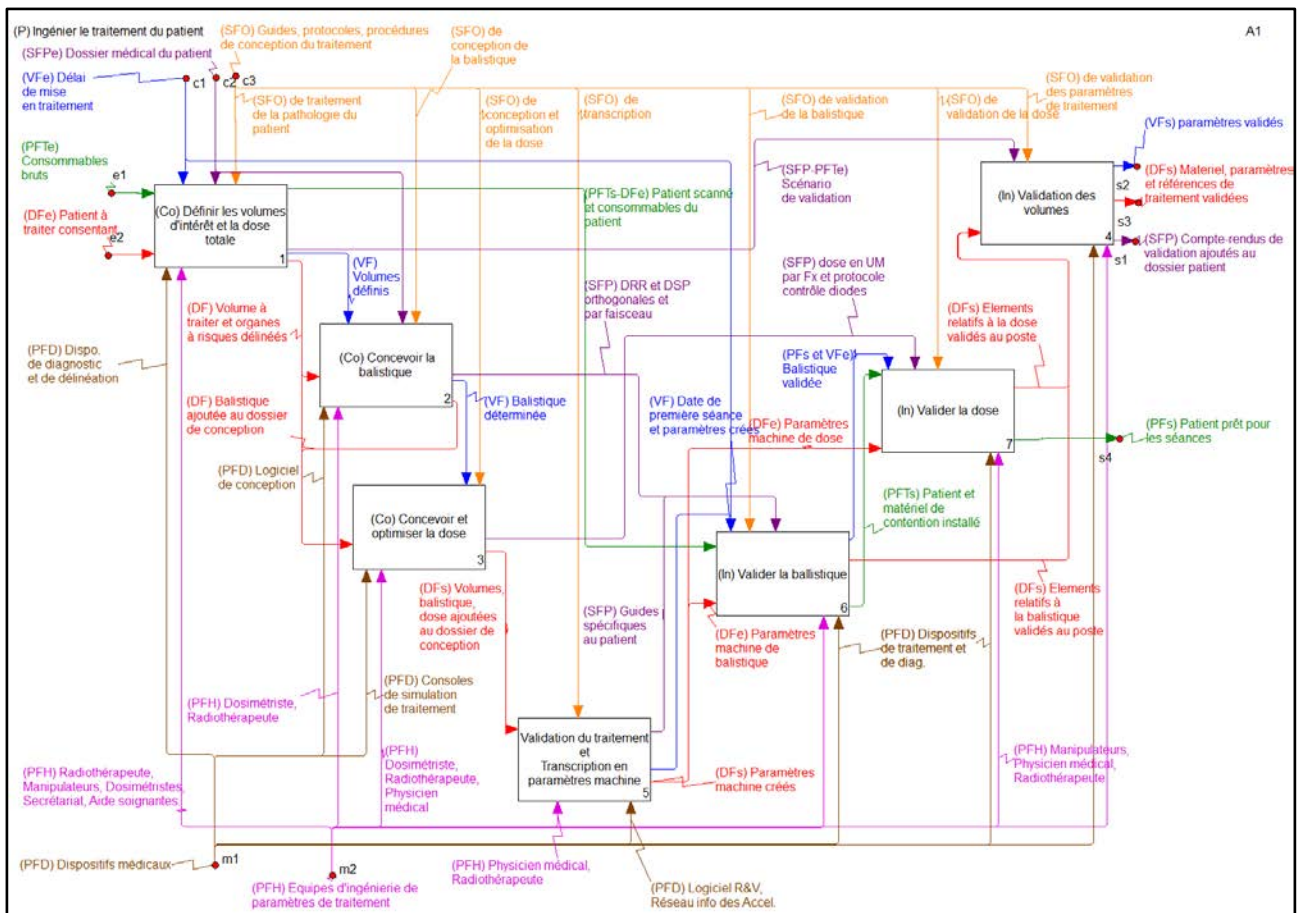


Figure 21 : Décomposition fonctionnelle SADT de l'activité "faire l'ingénierie des paramètres de traitement"

Pour détailler le fonctionnement de l'activité « Procéder aux séances d'irradiation » au niveau A0 (Figure 20), ou pour les activités composant le modèle de niveau A1 (Figure 21), on utilisera systématiquement la structuration des activités en PRC et les modalités de flux. Un exemple de cette décomposition est proposé Figure 22, présentant le diagramme de niveau A2, représentant l'activité « Procéder aux séances d'irradiation ». Sur cette dernière figure, on voit apparaître une barrière de prévention par l'activité « (P) Vérifier les éléments nécessaires à la réalisation », dont le rôle est notamment de vérifier la présence de chaque flux et la cohérence entre leurs contenus. On voit également une barrière de protection par l'activité « (C) Contrôler le déroulement de la réalisation », dont le rôle est de s'assurer que la réalisation s'est passée conformément à ce qui était attendu.

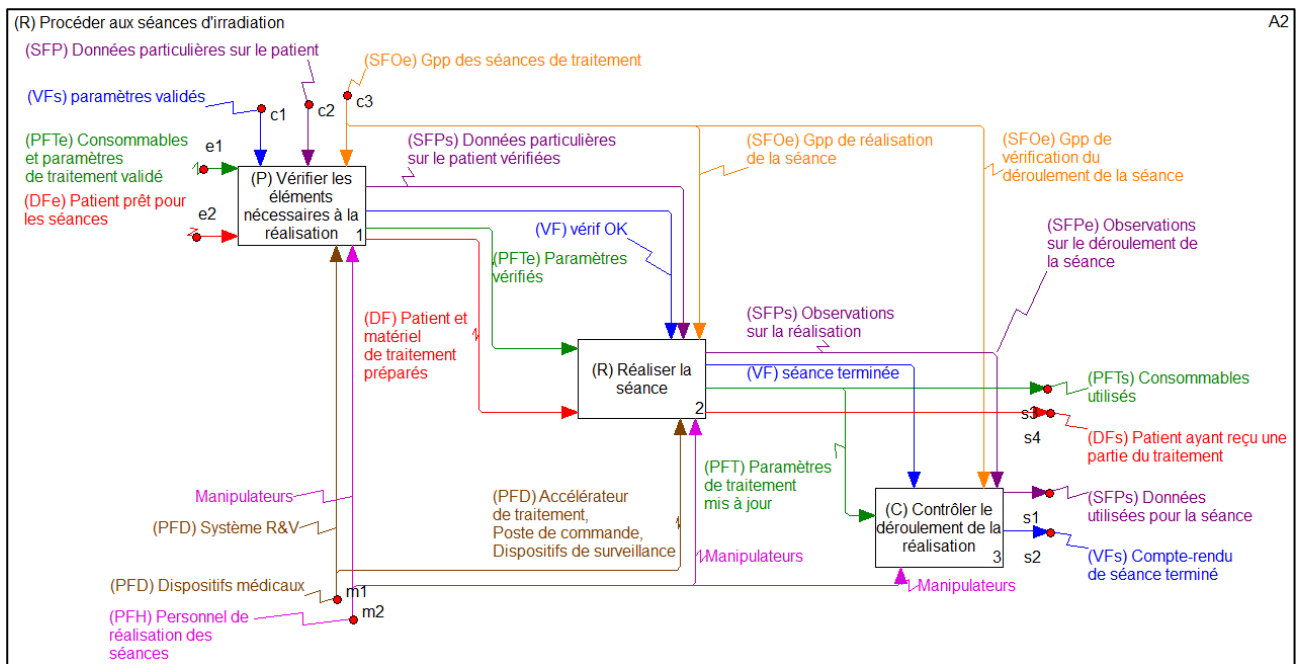


Figure 22 : Décomposition fonctionnelle SADT de l'activité "Procéder aux séances d'irradiations"

Cette démarche systématique (bloc système, motif PRC, modalités des flux) est poursuivie pour détailler toutes les activités d'un processus de radiothérapie et débouche sur un ensemble de diagrammes présentés en annexe A de ce mémoire.

2.4 Apports de la modélisation fonctionnelle en radiothérapie

Cette première étape de modélisation fonctionnelle aboutit à une structuration des différentes activités liées au parcours du patient.

Le motif bloc système permet de structurer les activités d'ingénierie et d'intégration des paramètres de traitement du patient. Rapprocher le processus de traitement par radiothérapie d'un cycle de vie produit est un point de vue original permettant aux spécialistes des deux domaines (Radiothérapie et Ingénierie système) d'échanger sur leurs pratiques respectives, permettant potentiellement de faire avancer chacun de ces domaines. Toutes les autres activités du processus de traitement sont structurées en utilisant le motif PRC. Par ce motif nous faisons apparaître des barrières de prévention et de protection potentielles dans le processus de traitement. Les modalités de flux sont employées de façon systématique et récursive autour de chaque activité du modèle fonctionnel, les aménagements sur les modalités de flux nous permettant d'établir pour chaque activité les flux physiques, informationnels, les dispositifs et les personnels nécessaires au bon déroulement du traitement.

L'utilisation de ces motifs nous a permis, lors de la mise au point de ce modèle fonctionnel, de nous interroger sur l'absence de certaines activités sur le processus observé vis-à-vis des motifs de modélisation. En effet, un écart entre modèle théorique basé sur les motifs et processus observé peut éventuellement être révélateur de vulnérabilités dans le processus de radiothérapie. En effet,

certains écarts peuvent se révéler tout à fait justifiés et sans impact sur la sécurité du patient alors que d'autres pourront déboucher sur a minima une meilleure connaissance des vulnérabilités ou une modification des pratiques. Dans tous les cas, ils doivent conduire à un questionnement des professionnels de santé. À titre d'exemple, sur le modèle présenté Figure 21, le scénario de validation liant l'activité de « Définition les volumes d'intérêt et la dose totale » et l'activité de « Validation des volumes » n'est pas spécifié, et reste exprimé de manière générique. En effet, le fonctionnement actuel de la radiothérapie ne spécifie aucun moyen de valider au cours d'une séance les volumes qui ont été délinéés. A l'heure actuelle, la validation des volumes n'est possible qu'à l'échelle globale du traitement : si le traitement réussit, c'est que les volumes étaient corrects (cependant, selon le degré de mauvaise délinéation, des effets néfastes du traitement peuvent apparaître au fil du traitement, et une réingénierie est alors nécessaire). Lors des réunions de validation de ces modèles, cette question a pu être discutée avec un représentant des radiothérapeutes et a permis d'initier des réflexions visant à déduire cette vulnérabilité, commune à tous les processus de radiothérapie.

3 Analyse dysfonctionnelle en radiothérapie

Les analyses dysfonctionnelles visent à étudier les modes de fonctionnements non nominaux d'un système. Quelle que soit la méthode, elle requiert au préalable d'avoir établi une analyse fonctionnelle du système pour guider le modélisateur dans l'établissement des liens causaux entre chaque mode de fonctionnement, leurs causes et leurs conséquences, afin de faire apparaître les scénarios à risques propres au système étudié.

Le modèle fonctionnel mis au point dans la section précédente va nous permettre d'analyser les défaillances des activités, les flux identifiés entre les activités nous permettrons d'identifier certaines causes et conséquences de ces modes de défaillances sous la forme de déviations de ces flux entrants/sortants.

3.1 Méthodes d'analyse dysfonctionnelle

Les analyses dysfonctionnelles peuvent se classer en deux catégories : les méthodes inductives et déductives, qui se différencient l'une de l'autre par le point de départ de la méthode : une méthode inductive a pour objectif, en partant d'une analyse fonctionnelle, d'analyser systématiquement les défaillances susceptibles d'apparaître. Les méthodes déductives se focalisent sur un événement dangereux et établissent les causes de la survenue de cet événement. L'analyse fonctionnelle est alors utilisée comme référence pour établir les liens causaux. De plus, la représentation des résultats peut prendre deux formes différentes : soit une représentation sous forme tabulaire, soit sous forme de graphes. Les méthodes déductives privilégient les représentations graphiques des liens causaux, alors que les méthodes inductives sont le plus souvent représentées sous forme tabulaire. Cela s'explique par la quantité d'informations obtenues sur le système par ces deux catégories de méthodes : les méthodes inductives permettent de révéler des événements redoutés aux gravités variées, là où les méthodes déductives se focalisent sur un de ces événements, fixé avant de commencer la méthode et cherchent à l'expliquer. Ces deux catégories de méthodes sont complémentaires : une analyse inductive permettra de dresser un tableau des défaillances et de recenser plusieurs événements redoutés propres à un système. Pour maîtriser précisément un scénario jugé inacceptable, une analyse déductive permettra d'analyser plus finement ce même événement. Le Tableau 5 présente les méthodes les plus utilisées pour mener ces analyses, les catégories auxquelles elles appartiennent et le type de représentation qu'elles utilisent.

Tableau 5: Synthèse des principales méthodes d'analyses dysfonctionnelles

Nom de la méthode	Description	Catégorie	Type de représentation
Analyse Préliminaire de Risques/Dangers (APR/APD)	Identification des dangers induits par l'utilisation de chaque dispositif, des causes de ces dangers, de ces conséquences et de la gravité de ces conséquences	Inductive	Tableaux
Analyse des Modes de Défaillances, de leurs Effets et de leur Criticité	Identification des défaillances que peuvent subir chaque fonction, ces causes et conséquences, évaluation de la criticité, des barrières mises en place ou à mettre en place pour diminuer la criticité	Inductive	Tableaux
Hazard and Operability (HazOp)	Identification des déviations potentielles de chaque flux, des causes et conséquences de ces déviations, et des moyens de contrôle de ces déviations	Inductive	Tableaux
Méthode des Arbres de Défaillances (MAD ou FTA en anglais) (Limnios 2005)	Représentation arborescente des enchaînements d'événements menant à la défaillance étudiée en utilisant des connecteurs logiques entre ceux-ci (liens logiques ET, OU)	Déductive	Graphes
Méthode des Arbres de Conséquences	Représentation arborescente des enchaînements d'événements provoqués par un événement redouté, utilisant des connecteurs logiques entre ceux-ci.	Déductive	Graphes
Méthode Nœud Papillon	Représentation arborescente des causes d'un événement redouté (partie gauche), des conséquences de ce même événement (partie droite) et des barrières préventives (dans l'arborescence de gauche) et protectrices (dans l'arborescence de droite) permettant de maîtriser le risque lié à cet événement.	Déductive et Inductive	Graphes

Parmi ces analyses, les méthodes inductives retiennent notre attention pour réaliser une analyse dysfonctionnelle du processus de traitement :

- l'Analyse Préliminaire des Risques (APR), a pour objectif d'identifier les dangers d'une installation ou d'un système ainsi que ses causes, et la gravité de ses conséquences. Cette méthode permet de mettre rapidement en évidence les risques majeurs que peut rencontrer le système (Desroches, Baudrin, et Dadoun 2009).
- l'Analyse des Modes de Défaillances, de leurs Effets et de leur Criticité (AMDEC) a été mise au point dans les années 60 dans les domaines de l'armement et de l'aéronautique aux Etats-Unis et s'est aujourd'hui imposé dans de très nombreux domaines (dont la radiothérapie). L'objectif est d'identifier les modes de défaillances propres à chaque activité (fonction, organe) préalablement identifiée, ainsi que les conséquences et les causes de ces modes de défaillances, le moyen et la probabilité de les détecter (existant ou à mettre en place), leur gravité, leur fréquence d'apparition, leur criticité (calculée comme le produit de leur détectabilité, leur gravité, et leur fréquence d'apparition), et les actions correctives à mettre en place (AFNOR 1986). Il existe plusieurs déclinaisons de la démarche, telles que l'AMDEC ou l'AMDE (en fonction de la présence du calcul de la criticité), AMDE(C) produit, process ou moyen de production en fonction du système étudié : le produit final, le processus, ou un dispositif précis.

- la méthode Hazard and Operability (HazOp), développée dans les années 70 par la société Imperial Chemical Industries (ICI), a été complétée et s'étend maintenant à plusieurs autres secteurs d'activité. Cette méthode, complémentaire à l'AMDEC, s'intéresse aux flux et aux objets constituant ces flux (continus ou discrets). Pour chaque flux, on étudiera ses dérives potentielles, les causes et les conséquences de chaque dérive et les moyens de détecter cette dérive (existants ou à mettre en place) (IEC 61882:2001).

Ces méthodes ont toutes en commun de s'appuyer sur des listes d'éléments génériques propre à un domaine pour guider l'analyse (pour l'APR : liste des situations dangereuses, AMDEC liste des modes de défaillances, HazOp liste des déviations). La constitution de telles listes se fait par retour d'expérience et dépend des études successives dans différents domaines. Ces listes sont une clé importante de l'application de ces méthodes, certains éléments de ces listes ayant une signification plus ou moins utile pour l'analyse dysfonctionnelle de certains systèmes ou processus.

3.2 Analyses dysfonctionnelles dans le domaine médical

Dans les établissements de santé, l'APR et l'AMDEC sont les méthodes les plus utilisées. L'HazOp n'a jamais été appliquée à notre connaissance, notamment parce que cette méthode requiert un modèle fonctionnel mettant en avant des flux, ce qui n'est pas le cas des analyses fonctionnelles que nous avons pu consulter pour constituer notre bibliographie sur cette partie de nos travaux.

Tableau 6: Extrait du guide de l'Autorité de Sûreté Nucléaire portant sur l'auto évaluation des centres vis à vis des risques patients

RADIOTHERAPIE EXTERNE									
Circuit Patient	Mode de défaillance	Effets possibles	Causes possibles	G	F	C	Mesure de prévention	Mesure de détection ou de surveillance	Mesure de limitation des conséquences
2 Information du patient	CP-7 Mauvaise position du patient sur la table lors des examens	Atteinte majeure à l'intégrité du patient Erreur de définition du traitement	Manque d'information (dans la fiche de définition du traitement) concernant la position du patient sur la table Sélection de la contenance d'un autre patient Comportement accidentogène du patient (voir point CP-4)	4	4	16			

D'un point de vue institutionnel, L'OMS et l'ASN (pour le domaine de la radiothérapie) ont proposé des analyses dysfonctionnelles sous la forme d'AMDEC. L'OMS l'utilise pour présenter, de façon synthétique, les scénarios d'accidents survenus ces trente dernières années ainsi que les mesures de prévention et de protection adéquates pour limiter la survenue de ces accidents (WHO 2008). Dans le cas de l'ASN, une AMDEC a été réalisée pour le processus de traitement par radiothérapie. Cette AMDEC a permis de proposer un guide d'analyse à destination des centres pour qu'ils procèdent à l'évaluation des risques qu'encourent leurs patients. En réalité, les centres doivent s'auto-évaluer vis-à-vis de scénarios d'incidents établis grâce à la méthode, en utilisant une grille de cotation établie par l'ASN (ASN 2009). De plus, les centres doivent préciser les moyens mis en place ou à mettre en place pour diminuer la note qu'ils se sont attribuées vis-à-vis de chaque scénario. Un extrait de ce guide est présenté dans le Tableau 6.

Dans la littérature scientifique, (Meyrieux et al. 2012; Scorsetti et al. 2010; Ford et al. 2009), ont réalisés des AMDEC, (Charet et al. 2009; Nguyen et al. 2010; Mazon, Bulot, et Sfez 2012) ont réalisés des APR. Dans les deux cas, une synthèse des dangers ou des dysfonctionnements est proposée, ainsi que de succinctes informations concernant le nombre d'événements jugés acceptables, inacceptables, etc. Si tous s'accordent à reconnaître l'intérêt de pratiquer des analyses des dysfonctionnements en radiothérapie, aucun ne présentent les résultats bruts de l'application de ces méthodes, du fait qu'ils sont très spécifiques à leur centre (et donc peu intéressant à l'extérieur de celui-ci). Souvent perçue comme des faiblesses de leurs processus de traitement des patients, la publication de telles informations pourrait leur porter préjudice. En réalité, la diffusion de ces failles permettrait de mutualiser ces démarches d'analyses, et ainsi faire progresser l'ensemble des établissements vis-à-vis de scénarios de risques spécifiques à une organisation de soins, que l'on pourrait retrouver dans d'autres établissements qui n'ont pas les moyens de réaliser de telles analyses.

Notons que toutes les démarches présentées dans cette section ont aménagés les méthodes citées pour les rendre plus adaptées vis-à-vis du facteur humain (en introduisant des éléments du comportement humain dans (Nguyen et al. 2010) ou aux tâches humaines dans (Scorsetti et al. 2010)) ou plus simples à utiliser et à comprendre dans le cas du guide de l'ASN (ASN 2009) qui aménage :

- les critères de calcul de criticité : usuellement la criticité est calculée en multipliant les notes de gravité, de détectabilité et de fréquence d'apparition de l'événement. L'ASN retire de la formule de calcul la détectabilité des événements ;
- les colonnes relatives aux moyens de contrôles, scindées en 3 parties : mesures de prévention (des causes), mesure de détection et de surveillances (de l'événement), mesures de limitation des conséquences. On retrouve la notion de barrières préventives et protectrices que le pattern P-R-C déployé en modélisation fonctionnelle permet notamment d'identifier ;
- la présentation des résultats, par trois tableaux séparés : le premier concerne les défaillances du circuit patient (AMDEC Fonctionnelle), le second concerne les défaillances matérielles (AMDEC matérielle, organique), et le dernier concerne les défaillances organisationnelles et humaines (traité dans la section sur les facteurs organisationnels)

Pour conclure, notons que la démarche AMDE(C) ne propose que très rarement de guides méthodologiques pour la mise en œuvre et reste donc assez lourde à mettre en place dans les centres de traitement pour un personnel non rompu aux pratiques de l'analyse dysfonctionnelle. D'un autre côté, les analyses génériques, telles que celles proposées par l'ASN sont certes très utiles pour l'amélioration de la sécurité des soins mais ne sont pas suffisamment détaillées pour procéder à une évaluation quantitative des risques et de l'impact des barrières que nous nous proposons de conduire au chapitre 3.

Nous proposons donc une démarche méthodologique, basée sur le modèle fonctionnel présenté dans la section précédente de ce chapitre. La mise au point de ce modèle fonctionnel et de ces motifs de

modélisation ayant été pensée pour servir de support à l'analyse dysfonctionnelle, il contient un grand nombre de connaissances vis-à-vis des activités du système de traitement, mais également vis-à-vis des flux d'objets échangés entre ces activités. La démarche proposée couple les méthodes AMDE et méthode HazOp, afin d'extraire du modèle fonctionnel les modes de défaillances en analysant les activités ainsi que les causes et les conséquences de ces modes en analysant les déviations des flux entrants et sortants (J.-B. Léger 1999). À l'instar des publications et rapports que nous avons consultés, un certain nombre d'aménagements ont été réalisés et font l'objet de la section suivante.

3.3 Démarche d'analyse AMDE/HazOp adaptée aux systèmes de santé

Nous disposons d'un modèle fonctionnel contenant, à tous les niveaux, des activités et des flux d'objets typés. C'est à partir des connaissances modélisées que nous réalisons l'analyse dysfonctionnelle en utilisant une démarche AMDE/HazOp. L'absence de calcul de criticité (qui est un moyen de hiérarchiser les scénarios entre eux afin de s'intéresser en priorité aux événements les plus critiques), se justifie du fait que cette analyse qualitative va servir à alimenter en scénarios de risques le modèle quantitatif en réseaux bayésiens qui fait l'objet du Chapitre 3.

Cette partie s'articule autour des sous sections suivantes : dans un premier temps, nous présentons la démarche couplée AMDE/HazOp, en présentant les différents types de liens dysfonctionnels à analyser (3.3.1). Ensuite, nous présentons l'utilisation que nous faisons de chacune de ces méthodes, vis-à-vis des motifs de modélisation qui nous ont servi à structurer les activités (3.3.2) et les flux (3.3.3) dans le modèle fonctionnel. Enfin, nous proposons une démarche en étapes successives permettant d'analyser chaque activité du modèle fonctionnel, ces flux d'entrées et de sorties (3.3.4).

3.3.1 Types de liens dysfonctionnels

D'un point de vue général, l'analyse dysfonctionnelle consiste à identifier systématiquement pour toutes les activités du processus étudié, les déviations des flux et les modes de défaillances des activités susceptibles de se produire et les liens de causalité qui peuvent exister entre elles. Ces liens permettent ensuite d'établir des scénarios de risques liant ces deux éléments dysfonctionnels aux événements redoutés. En se focalisant sur une activité, les liens causaux entre déviations de flux d'entrée, déviations de flux de sortie et défaillance d'activités se présentent ainsi (J.-B. Léger 1999; Cochetoux 2010) :

- Le(s) mode(s) de défaillance(s) (notés MDA Figure 23) d'une activité entraîne(nt) au moins une déviation de flux de sortie de cette activité (Voir le lien 1 Figure 23).

- Les modes de défaillances d'une activité sont soit causés par la défaillance (MDA1, MDA2 Figure 23) d'une ou plusieurs activités internes (Lien 2 Figure 23), soit par la déviation d'un ou plusieurs flux d'entrée de cette activité (Lien 3 Figure 23).
- Une déviation de flux d'entrée d'une activité peut entraîner une ou plusieurs déviations de flux de sortie de cette activité sans entraîner de modes de défaillances de l'activité (Lien 4 Figure 23).
- Une défaillance d'un dispositif technique support à une activité entraîne une défaillance de cette activité (lien 5 Figure 23).
- Une déviation du collectif humain support à une activité entraîne la défaillance de cette activité (lien 6 Figure 23).

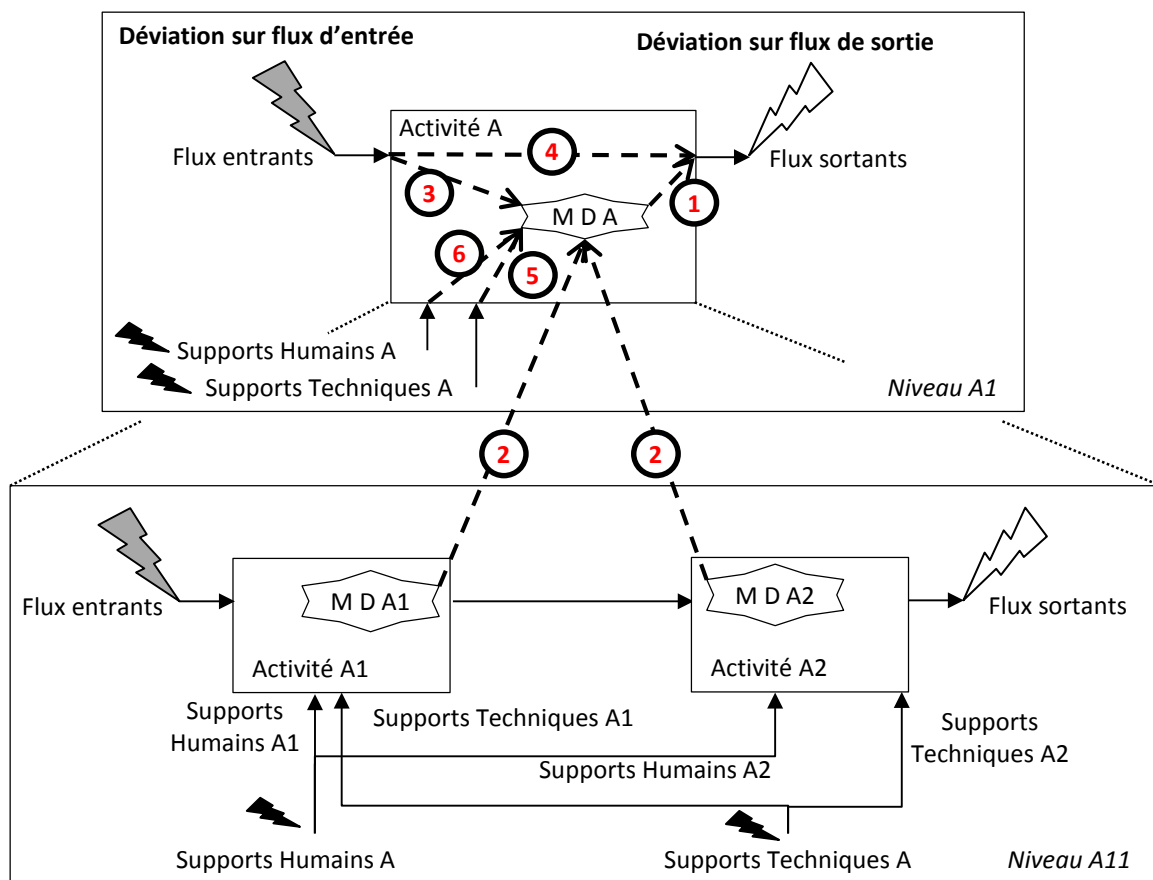


Figure 23 : Représentation schématique des différentes causalités dysfonctionnelles au sein et autour d'une activité.

L'analyse dysfonctionnelle AMDE/HazOp vise à identifier les 6 liens causaux dysfonctionnels de la Figure 23. Si les liens causaux numérotés 1, 2 et 3 et 5 sur la figure sont identifiables par la méthode AMDE (ce qui fait l'objet de la section suivante), les liens causaux numérotés 4 et 6 ne peuvent être identifiés que par la méthode HazOp (section 3.3.3.2). Dans tous les cas, la méthode Hazop permet de préciser les caractéristiques des flux, les objets transformés ainsi que les déviations des propriétés des flux et des objets.

3.3.2 Identification des modes de défaillance, de leurs causes et conséquences par la méthode AMDE

L'analyse dysfonctionnelle avec la méthode AMDE débute par un recensement de l'ensemble des modes de défaillances des activités. Les liens causaux 1, 2, 3 et 5 de la Figure 23 sont ensuite identifiés de la manière suivante (Figure 24):

- Liens 1 : analyse des conséquences d'un mode de défaillance d'une activité (MD A2 Figure 24) en termes de déviations d'un ou plusieurs flux sortant. Si la conséquence porte sur une déviation d'un flux sortant d'une activité A_{ij} présente dans un diagramme A_i qui se trouve être également un flux sortant du diagramme A_i alors cette déviation sera reportée dans le diagramme SADT de niveau supérieur.
- Liens 2 et 3 : pour chaque mode de défaillance (annoté MD A2 Figure 24) d'une activité, les causes sont à rechercher de deux façons différentes : en terme de défaillance d'activités sur le diagramme SADT de niveau inférieur (Notés MD Figure 24) détaillant le fonctionnement de l'activité étudiée (causes internes, lien 2) puis sur les flux d'entrées de l'activité étudiée (causes externes, lien 3).
- Lien 5 : Pour chaque mode de défaillance (MDA2 Figure 24), il faut également rechercher les causes provenant d'une défaillance des supports techniques. Si une défaillance du support technique est identifiée à un niveau A_{ij} , cette défaillance se répercute également au niveau supérieur A_i .

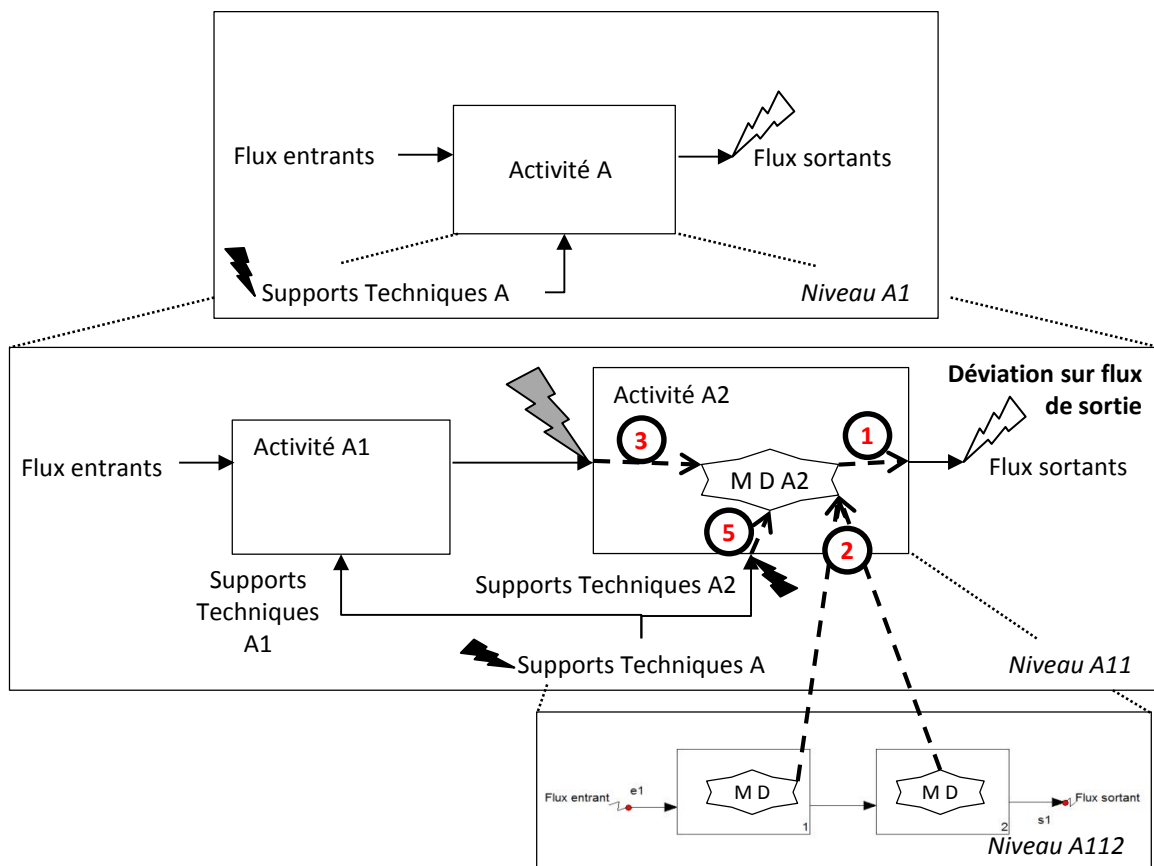


Figure 24 : Schéma des liens de causalité identifiables par l'AMDE

Pour accompagner l'analyse des modes de défaillances, les différentes normes AMDE (AFNOR 1986) proposent un ensemble de modes de défaillances génériques :

- Fonction exécutée de façon prématurée : un ou des flux de sortie sont produits trop tôt
- Fonction exécutée trop tardivement : un ou des flux de sortie sont produit trop tard
- Fonction intermittente : un ou des flux de sortie attendus en continu sont produits par intermittence
- Fonction refusant de s'arrêter : un ou des flux de sortie sont produits après la demande d'arrêt.
- Défaillance en cours d'exécution : Un ou des flux de sortie ne sont plus produits alors qu'ils devraient l'être.
- Fonction dégradée : le ou les flux de sortie ne sont pas conformes à ce qui est prévu.

En modélisation fonctionnelle, nous avons identifié 7 types d'activités :

- les activités de conception/ingénierie des paramètres de traitement ;
- les activités d'intégration/validation des paramètres du traitement ;
- les activités de préparation représentant les mises en place, les installations nécessaires à la réalisation
- les barrières de préventions représentées par certaines activités de préparation ;
- les activités de réalisation qui représentent les transformations du processus de traitement,
- les activités de clôture représentant les activités de traçabilité des réalisations, les désinstallations,
- les barrières de protection représentées par certaines activités de clôture.

Les modes de défaillances peuvent avoir des significations différentes selon ces types d'activités. Le tableau 7 présente ces différences. Les cases grisées signifient que pour le type d'activité considéré, le mode de défaillance a une signification qui peut varier selon la situation. Là où les cases sont remplies, cela signifie que le mode de défaillance considéré, pour ce type d'activité, a la signification qui est écrite dans la cellule.

Pour chaque activité du modèle fonctionnel, il s'agit d'identifier :

- si un ou plusieurs de ces modes de défaillances sont susceptibles d'apparaître,
- si des modes de défaillances ont été identifiés, rechercher les causes à l'entrée de l'activité, et conséquences sur les sorties de l'activité, pour chaque mode de défaillance.

Tableau 7: Adaptation des modes de défaillances selon le type d'activité sur lesquels on les étudie

Modes de défaillances	Activités de Préparations	Barrière de prévention (préparation)	Activités de Réalisation	Activités de Clôtures	Barrières de protection (Clôture)	Activités de Conception	Activités d'Intégration/ Validation
Exécution prématurée			Un ou des flux de sortie sont produits trop tôt				
Exécution tardive			Un ou des flux de sortie sont produits trop tard				
Fonction intermittente			Un ou des flux de sortie attendus en continu sont produits par intermittence				
Refus de s'arrêter			Un ou des flux de sortie sont produits après la demande d'arrêt				
Défaillance en cours d'exécution		Certains flux n'ont pas été vérifiés	Un ou des flux de sortie ne sont plus produits alors qu'ils devraient l'être		Certains flux n'ont pas été contrôlés	Un ou des flux n'ont pas été conçus	Certains flux n'ont pas été intégrés/ validés
Fonctionnement dégradé	Certains éléments ne sont pas préparés	Certains flux sont validés alors qu'ils ne sont pas bons	le ou les flux de sortie ne sont pas conformes à ce qui est prévu	Certains éléments ne sont pas clôturés	Certains flux ont passé le contrôle alors qu'ils ne sont pas bons	Un ou des flux conçus contiennent des erreurs	Un ou des flux validés ne sont pas conformes à ce qui est prévu

Pour les dispositifs, les modes de défaillances matériels qui peuvent se produire sont les modes de défaillances fonctionnels génériques présentés précédemment :

- Fonction exécutée de façon prématurée : le dispositif médical se met en marche avant que l'ordre ne lui soit donné ;
- Fonction exécutée trop tardivement : le dispositif médical se met en marche en retard ;
- Fonction intermittente : le dispositif médical ne délivre pas sa ou ses sorties en continu comme attendu ;
- Fonction refusant de s'arrêter : le dispositif médical continue à produire des flux de sortie après la demande d'arrêt ;
- Défaillance en cours d'exécution : le dispositif médical arrête de produire des flux de sortie avant la demande d'arrêt ;
- Fonction dégradée : le dispositif médical produit une ou des sorties non conformes à ce qui était attendu.

Les causes et conséquences sont, à cette étape du travail, exprimées sans contrainte particulières, en langage naturel. Selon le système étudié et sa maturité vis-à-vis de la maîtrise de sa sécurité, il sera possible d'utiliser les bases de retour d'expérience ou de signalement d'événements pour guider cette recherche de causes et de conséquences.

Se limiter à l'application de cette seule méthode pour l'analyse dysfonctionnelle a cependant quelques inconvénients dus à la façon d'exprimer les causes et les conséquences sans contrainte particulière :

- cela peut amener les analystes à identifier une cause ou une conséquence à un mode de défaillance qui ne soit pas réellement observable ou contrôlable sur le processus. Il devient alors difficile de pouvoir proposer des moyens de maîtrise de ces causes ou de ces conséquences ;
- cela laisse également la possibilité aux analystes d'établir des causes ou des conséquences à un mode de défaillance qui n'est pas réellement en lien avec les flux entrants et sortants de l'activité étudiée.

Afin de mieux guider la recherche des causes et conséquences réellement en lien avec ces défaillances, nous utiliserons les moyens offerts par la méthode HazOp, détaillés dans la section suivante.

3.3.3 Identification des déviations de flux d'entrée impactant les déviations des flux de sortie selon la méthode HazOp

L'analyse dysfonctionnelle par la méthode HazOp consiste à considérer les différentes déviations que peuvent subir un flux et de rechercher les causes et conséquences de chaque déviation. Si l'on se réfère à la structure du modèle fonctionnel, les causes sont à rechercher sur la (ou les) activité(s) produisant ces flux et sur les flux entrant de cette activité :

- par le lien 4 Figure 23 : Représentation schématique des différentes causalités dysfonctionnelles au sein et autour d'une activité, puisqu'il est possible qu'une déviation de sortie ne soit pas due à un mode de défaillance, mais à une déviation sur ces entrées.
- par le lien 6 Figure 23 : Représentation schématique des différentes causalités dysfonctionnelles au sein et autour d'une activité en cas de déviation du flux support représentant le collectif humain.

De même, les conséquences sont à rechercher sur la (ou les) activité(s) consommant ces flux et sur les flux sortant de cette activité. La Figure 25 : Schéma des liens causaux identifiables par l'HazOp présente les liens causaux identifiables par l'HazOp. Vis-à-vis de l'AMDE et de la Figure 24, la méthode HazOp va également alimenter l'analyse dysfonctionnelle de nouveaux liens causaux de type 1 et 3.

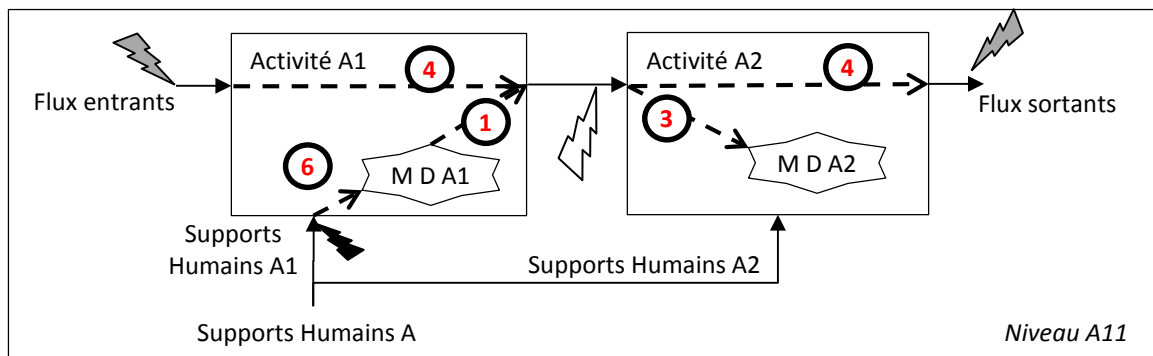


Figure 25 : Schéma des liens causaux identifiables par l'HazOp

La méthode HazOp permet d'exprimer, sous la forme de combinaison logique de déviation de propriété de flux, chaque cause et chaque conséquence exprimée en langage naturel dans l'AMDE. Cette façon d'exprimer les déviations permet :

- de s'interroger sur l'observabilité (sur le processus réel) des causes et des conséquences que l'on a identifiées avec l'AMDE ;
- de s'assurer que les causes et conséquences qui ont été identifiées ont bien un lien causal direct avec le mode de défaillance de l'activité analysée. Si l'une d'entre elles n'était pas exprimable sous cette forme (déviations de flux d'entrée ou de sortie d'une activité), alors cette cause ou cette conséquence ne concernerait pas ce mode de défaillance, voire cette activité.

L'HazOp permet d'exprimer les déviations possibles des flux et des objets de ce flux sous la forme de sept déviations "type" de propriété de flux. Ces déviations s'expriment de façon générique ainsi :

- l'absence, la négation d'une propriété : PAS DE ;
- l'augmentation d'une propriété : PLUS DE (pour une propriété quantitative), PARTIE SUPPLEMENTAIRE (pour une propriété qualitative) ;
- la diminution d'une propriété : MOINS DE (pour une propriété quantitative), PARTIE DE (pour une propriété qualitative) ;
- l'inversion, la substitution d'une propriété : AUTRE QUE (substitution complète), INVERSE DE (contraire logique ou physique).

Au sein du modèle fonctionnel, nous utilisons un pattern de représentation des objets du système en utilisant la notion de flux et de modalités associant à chaque flux d'objet un rôle précis selon l'activité qui le crée ou le consomme. Les propriétés de ces flux d'objets n'ont pas été analysées en modélisation fonctionnelle, cependant pour exprimer les déviations possibles de ces flux, elles deviennent nécessaires. Nous proposons, dans la section suivante, de nous appuyer sur les travaux de (Mayer 1995) afin d'identifier les différentes propriétés des flux d'objets identifiés en modélisation fonctionnelle, pour guider la recherche de déviations de propriété de flux.

3.3.3.1 Propriétés d'objets et de flux d'objets.

Selon (Mayer 1995) sur la base des travaux de (LeMoigne 1977), un objet est qualifié par 3 attributs que sont le Temps, l'Espace et la Forme. Une activité transforme les propriétés des objets deux à deux pour atteindre sa finalité. Par exemple, trouver une pièce est une transformation de l'attribut de Forme dans le Temps, transporter cette pièce vers un autre dispositif d'usinage revient à transformer l'attribut Espace dans le Temps. Pour représenter un ensemble d'objets semblables au sein d'un processus, (Mayer 1995) utilise la notion de flux d'objets, et définit trois attributs à ce flux, différent des attributs des objets qui le composent : l'attribut de Rang, d'Effectif, et de Débit. Ces attributs propres au flux permettent par exemple de représenter les fluides.

Chacune des modalités de flux utilisées en modélisation fonctionnelle peut donc posséder jusqu'à 6 propriétés, susceptibles d'être déviées, de produire des défaillances ou d'être produites par une défaillance. Pour guider la réalisation de l'HazOp, nous proposons d'utiliser ces 6 propriétés (Temps, Espace, Forme, Rang, Effectif et Débit) pour l'identification des déviations de flux d'objets, quelles que soient leurs modalités. Nous les définissons ainsi :

- Temps : l'instant auquel l'objet est attendu ;
- Espace : lieu dans lequel l'objet se situe ;
- Forme : caractéristiques physiques de l'objet (dimensions, poids, morphologie, contenu d'un paramètre ou d'une procédure...);
- Rang : l'identifiant des objets du flux ;
- Effectif : nombre total d'objets contenus dans le flux ;
- Débit : nombre d'objet attendus pour une activité par unité de temps.

Selon la modalité de chaque flux d'objet, ces 6 propriétés n'ont pas la même pertinence pour l'analyse des déviations, la propriété d'effectif par exemple est rarement utilisée dans nos analyses (mais peut être pertinente à l'échelle d'un établissement qui souhaiterait augmenter ces capacités d'accueil par exemple).

Chacun de ces 6 attributs est attribuable à chaque flux d'objet, et peut être dévié selon 7 déviations différentes. Cependant, quelques éléments d'analyses doivent encore être précisés pour les rendre plus efficaces : jusqu'ici, les modalités de flux (et donc le rôle de chaque flux) n'ont pas été prises en compte, alors qu'il semble normal qu'un objet transformé au sein du système ne subissent pas les mêmes dysfonctionnements que les ressources humaines de ce processus. Dans la section suivante, nous proposons de considérer différemment les déviations de propriétés de flux selon la modalité de chacun de ces flux.

3.3.3.2 Déviations de propriétés d'objets et de flux selon les modalités

Selon le rôle attribué aux différentes modalités, les déviations des propriétés peuvent être qualitatives ou quantitatives, être significatives ou pas, ou exprimer une même déviation de

plusieurs façons différentes. Nous noterons une déviation sous la forme d'un triplet [*Dévi*ation type, *Propriété*, *Nom d'objet ou de flux*]

Distinguons deux catégories de modalités de flux :

- d'un côté nous avons les Devoir-faire, les Pouvoir-faire techniques, les Vouloir Faire, les Savoir Faire Particuliers et Savoir Faire Organisationnels qui ont la particularité d'être transformés, consommés ou créés par le processus. Ces modalités concernent les liens dysfonctionnels de type 4 Figure 23 et Figure 25 ;
- de l'autre, la modalité de Pouvoir Faire Humains, qui vient en support de la transformation des autres modalités pour chaque activité du processus. Cette modalité concerne les liens dysfonctionnels de type 6 Figure 23 et Figure 25 ;

3.3.3.2.1 Analyse des déviations de propriétés pour les liens de type 4

Pour l'étude des modalités de flux transformés, la logique d'identification des déviations de propriété de flux s'applique sans difficulté et permet de correctement exprimer les causes et conséquences identifiées par l'AMDE. La modalité de Savoir Faire Organisationnel s'analyse également correctement avec les déviations de propriétés. Le Tableau 8 présente les déviations de propriétés attribuables à ces modalités.

Tableau 8 : Déviations usuelles selon les modalités de flux d'objet, et leurs propriétés

Modalités	Propriétés d'objets			Propriétés de flux		
	Temps	Espace	Forme	Rang	Effectif	Débit
Devoir Faire	PAS DE (Absence) PLUS DE (Retard)	AUTRE QUE (Endroit différent)	PLUS DE, MOINS DE, AUTRE QUE (santé)	PARTIE SUPPLEMEN TAIRE, PARTIE DE, AUTRE QUE	PLUS DE, MOINS DE	PLUS DE, MOINS DE
Savoir Faire Particulier	PAS DE (Absence) PLUS DE (Retard)	AUTRE QUE (Endroit différent)	AUTRE QUE (Nature différente de celle attendue)	AUTRE QUE (SFP d'un autre patient)		PARTIE SUPPLEMENTAIRE (Plusieurs versions disponibles), PARTIE DE (Manque certains SFP)
Pouvoir Faire Technique	PAS DE (Absence) PLUS DE (Retard)	AUTRE QUE (Endroit différent)	PLUS DE, MOINS DE, AUTRE QUE (Usure),	PARTIE SUPPLEMEN TAIRE, PARTIE DE, AUTRE QUE,	PLUS DE, MOINS DE	PLUS DE, MOINS DE, PARTIE SUPPLEMENTAIRE, PARTE DE (manque)
Vouloir Faire	PAS DE (Absence), PLUS DE (Retard)	AUTRE QUE (Endroit différent)	AUTRE QUE (Nature différente)	AUTRE QUE		PARTIE DE (manque une partie du déclencheur attendu)
Savoir Faire Organisationnel	PAS DE (Absence)	AUTRE QUE (Endroit différent), INVERSE DE (pas le bon)	AUTRE QUE (Nature différente de celle attendue)	PARTIE DE (Version du SFO pas à jour)		PARTIE SUPPLEMENTAIRE (Plusieurs versions disponibles), PARTIE DE (manque de SFO)

Pour les modalités représentant les supports (collectif humain), certains aménagements sont nécessaires pour augmenter la capacité de représentation du comportement dysfonctionnel associés à ces modalités, ainsi que pour éliminer certaines déviations de propriétés qui, lorsqu'elles sont attribuées à ces flux, n'ont pas de sens.

3.3.3.2.2 Analyse des déviations de propriétés pour les liens de type 6 (Pouvoir Faire Humain)

Le flux de Pouvoir-faire humain représente le collectif humain supportant la réalisation de chaque activité. La représentation des dysfonctionnements possibles des collectifs humains en situation de travail est un domaine de recherche à part entière, qui fait appel à la psychologie expérimentale, au génie cognitif, à la sociologie, à la fiabilité humaine, etc. dans lesquelles nos compétences sont insuffisantes. Nous choisissons de nous appuyer sur des auteurs ayant été confronté à ces problèmes de représentation (Plot 2004; Nguyen et al. 2010; Sedki, Polet, et Vanderhaegen 2013), qui représentent les collectifs humains au travers de caractéristiques de groupes, éprouvées au sein de méthodes d'analyses existantes. L'approche MIRIAM ATOS de l'INERIS (Plot 2004) caractérise les propriétés du collectif humain au travers d'items représentant des caractéristiques de l'action de ce collectif :

- la Délégation représente le fait de remettre la responsabilité d'une tâche à une autre personne. Cette délégation peut être formelle (mise en place par l'organisation) ou informelle ;
- l'Expérience, qui se définit comme la connaissance acquise par la pratique accompagnée d'une réflexion sur celle-ci ;
- la Formation, à savoir l'ensemble des activités mises en place par l'organisation visant à assurer l'acquisition des capacités pratiques, des connaissances et des attitudes requises pour occuper un emploi, et donc s'assurer de l'aptitude des opérateurs à réaliser les actions) ;

la Gestion Collective et la Dynamique de Groupe représente les règles (formelles et informelles) et techniques de travail utilisées par le collectif pour atteindre les objectifs. Cet item peut également être défini comme la capacité du collectif à s'adapter à une situation et à compenser une dérive potentielle (résilience).

Ces 4 items peuvent être considérés comme des propriétés du flux de Pouvoir Faire Humain, le Tableau 9 présente les déviations attribuables à ces nouvelles propriétés ainsi qu'une succincte explication du phénomène que chaque déviation de propriété représente. Les cases grisées matérialisent le fait que la déviation considérée n'a pas de sens pour la propriété étudiée.

Tableau 9 : Déviations applicables aux propriétés particulières du flux de Pouvoir Faire Humain

Déviations	Propriétés particulières du flux de Pouvoir Faire Humain			
	Délégation	Expérience	Formation	Gestion Collective et Dynamique de Groupe
PAS DE	L'équipe déléguant ne prévient pas l'équipe déléguée (Absence totale de communication entre équipes).	Équipe constituée de nouveaux arrivants	Pas de formation aux spécificités et aux évolutions du processus de traitement particulier de l'établissement	Pas d'aptitude à la compensation.
PARTIE SUPPLEMENTAIRE.	Les tâches déléguées sont trop nombreuses et pèsent sur le travail normalement dévolu à l'équipe qui reçoit les tâches			Règles internes au groupe se substituant aux Règles établies par l'organisation (Non-respect des consignes)
PARTIE DE	Une partie des tâches déléguées a été clairement établie, certaines tâches déléguées n'ont pas été signalées (Altération de la communication entre équipes)		Une partie des spécificités du processus, ou un changement récent n'a pas fait l'objet d'une formation spécifique	
AUTRE QUE		L'équipe considérée n'est pas habituée à la réalisation de l'activité qui lui est dévolue.		

Dans les analyses de risques de systèmes de santé que nous avons pu consulter, un soin particulier a été porté sur l'identification du collectif humain en charge de la réalisation des activités constituant le processus de traitement (Tableau 4). Dans les écrits de (Nguyen et al. 2010), des dangers liés au collectif humain, au comportement individuel et au management des ressources humaines sont identifiés. Parmi ces dangers, certains peuvent être considérés comme des déviations attribuables au flux de Pouvoir Faire Humain :

- altération de la vigilance des opérateurs ;
- altération psychologique (stress, angoisse) des opérateurs ;
- altération de la communication entre équipes ;
- non-respect des consignes.

Ces 4 éléments représentent des déviations du flux qui peuvent être rapprochés des déviations des propriétés du flux de Pouvoir Faire Humain présenté précédemment : l'altération de la communication entre équipes peut être reformulé comme une déviation *PARTIE DE* de la propriété *Délégation* du *Pouvoir Faire Humain*, le non-respect des consignes peut être exprimé comme une déviation *PARTIE SUPPLEMENTAIRE* de la propriété *Gestion Collective et Dynamique de Groupe*.

En reprenant les éléments d'analyse des déviations de propriétés de flux établies dans les sections précédentes, nous proposons d'établir quelques déviations de propriété de la modalité Pouvoir-faire Humain, à savoir :

- la déviation PAS DE de la propriété de Temps permet d'exprimer l'indisponibilité de la ressource humaine pour réaliser une activité ;
- AUTRE QUE la propriété de rang permet d'exprimer que les qualifications de la ressource humaine ne sont pas les bonnes ;
- PARTIE DE pour la propriété d'effectif exprimera un problème de Sous effectifs chronique ;
- PARTIE DE pour la propriété de débit permet de représenter l'Absence d'une partie des ressources humaines

Ces éléments d'analyse du flux de Pouvoir Faire Humain et des facteurs humains du processus de traitement par radiothérapie en général sont synthétisés dans le Tableau 10. En confrontant ces différents éléments d'analyse, un certain nombre de déviations se recouvrent. Afin de rester synthétiques, nous retirons du tableau complet la déviation [*PARTIE DE, Rang, Pouvoir Faire Humain*] indiquant des qualifications des opérateurs insuffisantes, au profit des déviations des propriétés d'Expérience et de Formation qui sont plus précises et plus claires.

Tableau 10 : Éléments d'analyse dysfonctionnelle du collectif humain en radiothérapie

Propriétés du Pouvoir Faire Humain	Déviations type HazOp	Description
Temps	PAS DE	Absence des opérateurs
Effectif	PARTIE DE	Absence (chronique) d'une partie des opérateurs
Débit	PARTIE DE	Absence (ponctuelle) d'une partie des opérateurs
Délégation	PAS DE	Absence de communication entre équipes
	PARTIE SUPPERIEURE	Trop de délégations, activités supplémentaires trop nombreuses
	PARTIE DE	Altération de la communication entre équipes
Expérience	PAS DE	Équipe constitué exclusivement de nouveaux arrivants
	AUTRE QUE	Activité Inhabituelle pour l'équipe
Formation	PAS DE	Pas de formation spécifique au processus de l'établissement
	PARTIE DE	Formation partielle au processus de l'établissement
Gestion Collective et Dynamique de Groupe	PAS DE	Le collectif ne fait pas de compensations : arrêt de l'activité plutôt qu'adaptation aux conditions
	PARTIE SUPPERIEURE	Règles internes du groupes se substituent aux règles définies par l'organisation
Autre		Altération de la vigilance des opérateurs
		Altération psychologique (stress, angoisse) des opérateurs

3.3.3.3 Synthèse

Pour conclure sur cette partie, on voit que les méthodes AMDE et HazOp se complètent parfaitement. L'AMDE n'est pas faite pour identifier les déviations en entrée d'une activité qui n'entraîne pas de modes de défaillances mais qui ont un effet sur les sorties. Se limiter à l'AMDE signifie de ne pas pouvoir identifier ces liens. Quant à l'Hazop, elle ne permet pas de propager les déviations sur plusieurs niveaux, ce que permet de faire l'AMDE. Le couplage de ces méthodes permet d'identifier tous les liens causaux que nous souhaitons faire apparaître.

3.3.4 Démarche d'application de ces éléments à l'analyse dysfonctionnelle des processus médicaux.

Sur la base des éléments d'analyse des dysfonctionnements exposés dans les sections précédentes, nous proposons d'appliquer une démarche d'identification des causalités dysfonctionnelles couplant AMDE et HazOp. Le tableau d'analyse que nous utilisons est centré sur les activités (tableau type AMDE, voir Tableau 11). Mener l'analyse dysfonctionnelle consiste donc à remplir chaque colonne de ce tableau pour chaque activité identifiée dans le modèle fonctionnel, en appliquant la démarche suivante, ici expliquée sous forme de logigrammes. À chaque étape est précisée la colonne du tableau que l'on remplit (cadre arrondi à droite de chaque étape).

Une fois que tous les modes de défaillances disposent de causes et conséquences complètement établies et que toutes les causes globales du mode de fonctionnement normal ont des conséquences complètement établies, alors on peut recommencer la démarche sur une autre activité. Pour les activités connectées par un ou plusieurs flux à A, une partie des causes ou des conséquences peut être récupérée, puisqu'une déviation de propriété de flux apparaissant comme une conséquence des dysfonctionnements de A se retrouvera dans les causes de l'activité qui consomme ce flux.

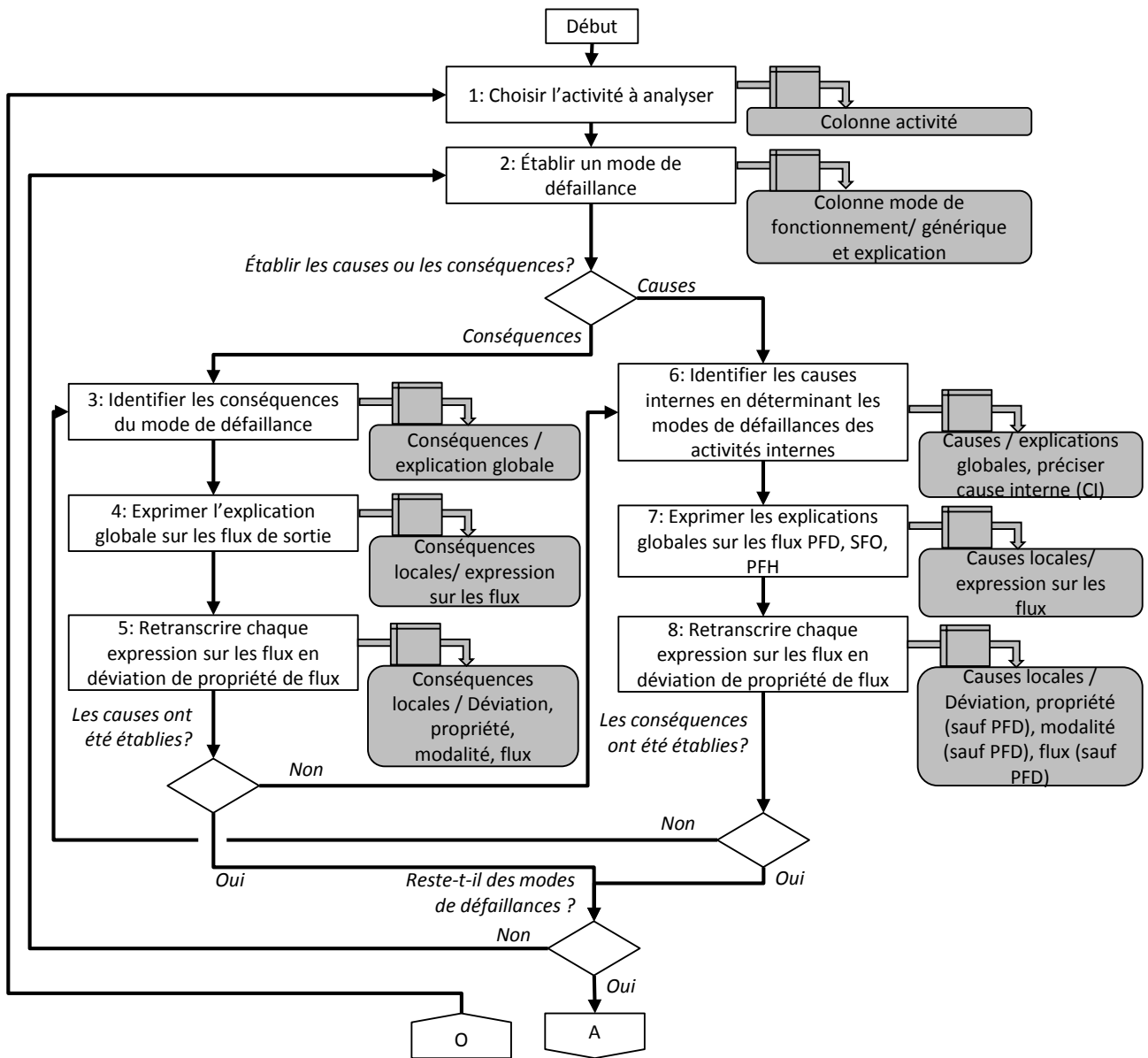


Figure 26 : Logigramme décrivant la démarche AMDE/HazOp, partie 1/2

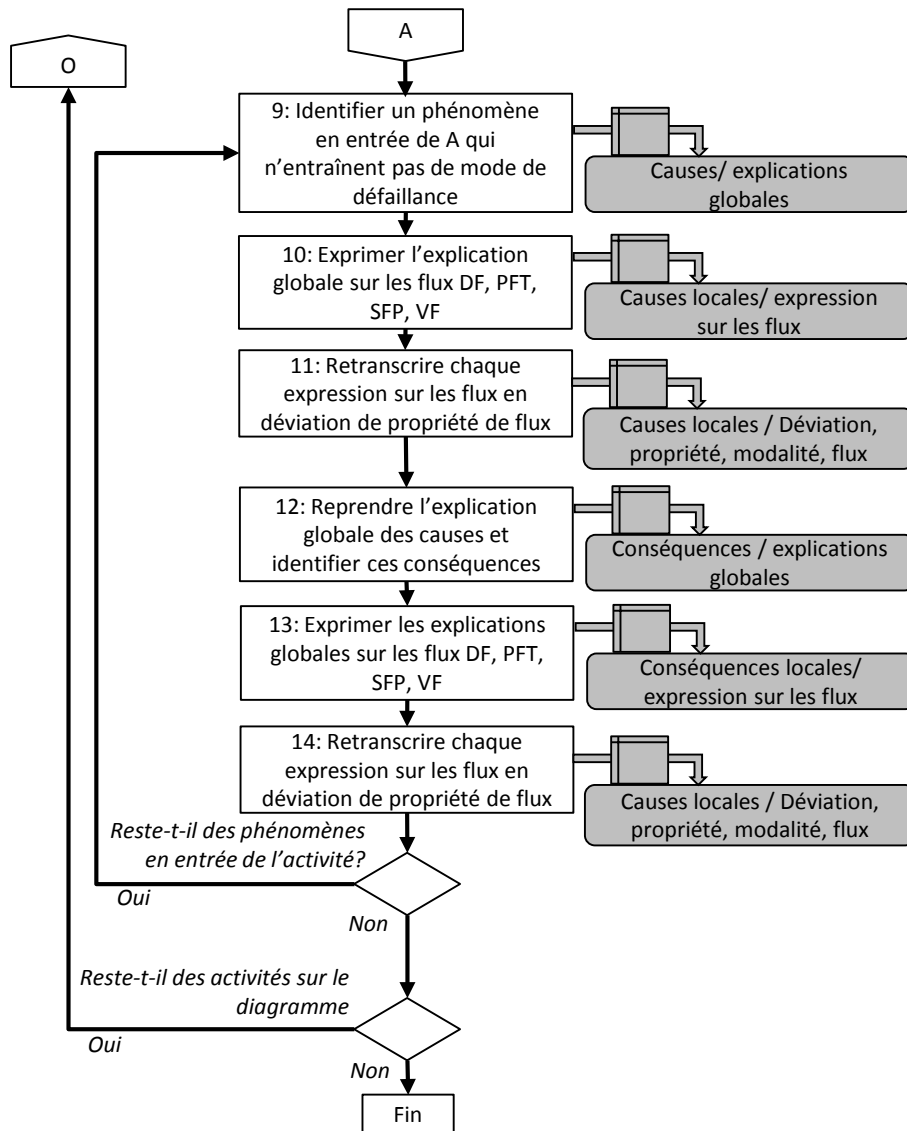


Figure 27 : Logigramme décrivant la démarche AMDE/HazOp, partie 2/2

3.4 Application au processus de radiothérapie.

Afin d'illustrer l'application de la démarche proposée dans la section précédente, nous proposons de mener l'analyse de l'activité représentant la totalité du processus de traitement, à savoir l'activité « *Traiter le patient par radiothérapie* » du niveau A-0 du modèle SADT (Figure 28).

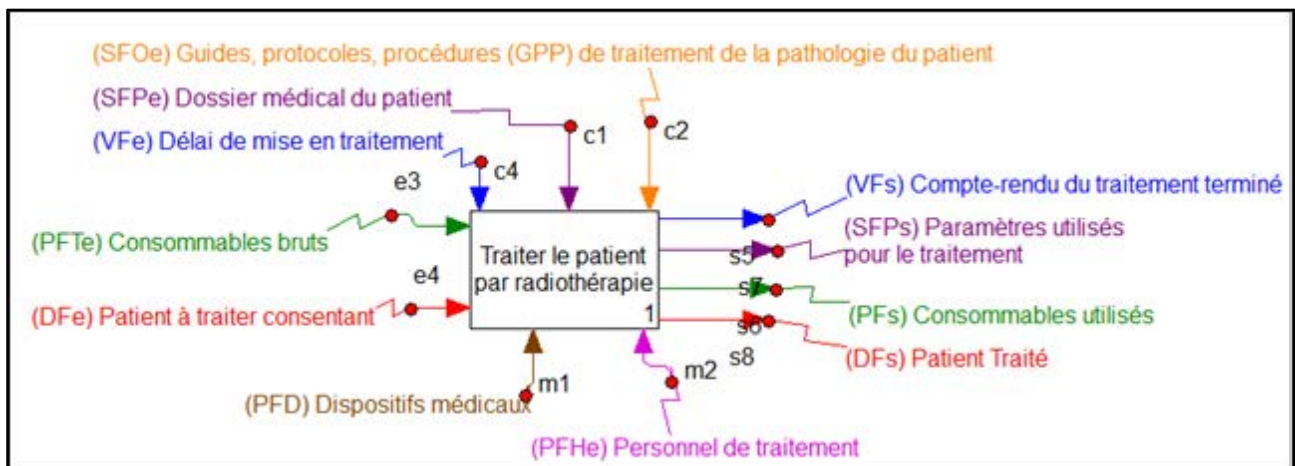


Figure 28 : Diagramme SADT de niveau A-0 du processus de traitement par radiothérapie.

Application de la démarche :

Étape 1 : l'activité étudiée est « *Traiter le patient par radiothérapie* ».

Étape 2 : Modes de défaillances possibles : Mode dégradé, le traitement est défaillant et amène à mal traiter le patient.

Étape 3 : Conséquences : Les flux de sortie de l'activité ne sont pas conformes à ce qu'ils devraient être.

Étape 4 : Expression des conséquences sur les flux : Le patient n'a pas été correctement traité, les consommables n'ont pas été correctement utilisés et les paramètres utilisés pour le traitement sont incorrects.

Étape 5 : Transcription sous la forme de déviations de propriétés de modalités de flux : [AUTRE QUE, Forme, DFs Patient Traité], [AUTRE QUE, Forme, PFTs Consommables utilisés], [AUTRE QUE, Forme, SFPs Paramètres utilisés pour le traitement].

Étape 6 : Recherche des causes internes : Le diagramme détaillant le fonctionnement de « *traiter le patient par radiothérapie* » est visible Figure 20. Tout mode de défaillance de l'activité « *Surveiller le déroulement des séances de traitement* » ou tout mode de défaillance de l'activité « *Procéder aux séances d'irradiation* » ou tout mode de défaillance de l'activité « *Faire l'ingénierie du traitement du patient* »

Étape 7 : Expression des causes sur les flux : Les guides ne correspondent pas aux dispositifs utilisés (Cause A), ou le personnel de traitement n'a pas utilisé correctement les dispositifs (Cause B) ou le personnel n'utilise pas correctement les guides (Cause C).

Étape 8 : Transcription sous la forme de déviations de propriétés de modalités de flux :

- (Cause A) Toutes déviations de toute propriété du flux [*SFO GPP de traitement de la pathologie du patient*] ou toutes défaillances du flux [*PFD Dispositifs médicaux*] ;
- Ou (Cause B) toutes déviations de toute propriété du flux [*PFH Personnel de traitement*] ou toutes défaillances du flux [*PFD Dispositifs médicaux*] ;
- Ou (Cause C) toutes déviations de toute propriété du flux [*PFH Personnel de traitement*] ou toutes déviations de toute propriété du flux [*SFO GPP de traitement de la pathologie du patient*] ;
- Que l'on peut simplifier ainsi : Toutes déviations de toute propriété du flux [*SFO GPP de traitement de la pathologie du patient*] Ou Toutes défaillances du flux [*PFD Dispositifs médicaux*] Ou Toutes déviations de toute propriété du flux [*PFH Personnel de traitement*].

Étape 9 : Déviations en entrée n'entraînant pas de défaillances : Les flux entrants ne sont pas conformes à ce qui est attendu.

Étape 10 : Expression des causes sur les flux : Le patient est différent de ce qu'annonce son dossier médical : Pathologie non diagnostiquée (Cause 1) ou problème d'identité (Cause 2), ou les consommables nécessaires au traitement ne sont pas adaptés (Cause 3) ou la décision de traiter et les pièces nécessaires au traitement sont présentés tardivement (Cause 4).

Étape 11 : Transcription sous la forme de déviations de propriétés de modalités de flux :

- (Cause 1) [*PLUS DE* ou *MOINS DE* ou *AUTRE QUE, Forme, DFe Patient à traiter consentant*] et [*PARTIE DE, Débit, SFP Dossier médical du patient*]
- Ou (Cause 2) [*AUTRE QUE, Rang, DFe Patient à traiter consentant*], ou [*AUTRE QUE, Forme, DFe Patient à traiter consentant*] ou [*AUTRE QUE, Rang, SFP Dossier médical du patient*]
- Ou (Cause 3) [*AUTRE QUE, Forme, PFTe Consommables bruts*]
- Ou (Cause 4) [*PLUS DE, Temps, VFe Délai de mise en traitement*] ou [*PLUS DE, Temps, SFP Dossier médical du patient*] ou [*PLUS DE, Temps, DFe Patient à traiter consentant*]

Étape 12 : Conséquence globale des causes identifiées : les déviations identifiées en entrée se répercutent sur les flux de sortie.

Étape 13 : Conséquences de chaque cause exprimée sur les flux :

- Conséquence (A) de la cause 1 « Pathologie non diagnostiquée » : La pathologie non diagnostiquée peut générer un mauvais traitement du patient et le compte rendu de traitement est émis alors que le traitement a pu être inefficace
- Conséquence (B) de la cause 2 « Problème d'identité » : Le patient est traité pour une tumeur qu'il n'a pas et n'a pas de traitement de la tumeur qu'il a : mauvais traitement du

patient et mauvais paramètres de traitement et émission d'un compte-rendu de traitement qui n'a pas soigné le patient

- Conséquence (C) de la cause 3 « Les consommables nécessaires au traitement ne sont pas adaptés » : Des défauts sur les consommables de traitement peuvent les rendre inefficaces pour marquer le patient ou pour l'immobiliser : entraîne un mauvais traitement du patient
- Conséquence (D) de la cause 4 « La décision de traiter et les pièces nécessaires au traitement sont présentés tardivement » : le traitement se fait dans la précipitation et peut entraîner des erreurs de traitement non détectés par manque de temps : mauvais traitement du patient et des paramètres contenant des erreurs.

Étape 14 : Transcription sous la forme de déviations de propriétés de modalités de flux :

- Conséquence A : [*AUTRE QUE, Forme, DFs Patient traité*] et [*AUTRE QUE, Forme, VFs Compte rendu du traitement terminé*] ;
- Conséquence B : [*AUTRE QUE, Forme, DFs Patient traité*] et [*AUTRE QUE, Forme, SFPs Paramètres utilisés pour le traitement*] et [*AUTRE QUE, Forme, VFs Compte rendu du traitement terminé*] ;
- Conséquence C : [*AUTRE QUE, Forme, DFs Patient traité*] ;
- Conséquence D : [*AUTRE QUE, Forme, DFs Patient traité*] et [*AUTRE QUE, Forme, SFPs Paramètres utilisés pour le traitement*].

Le contenu de l'analyse menée est proposé sous forme de tableau AMDE/HazOp en annexe B, un exemple de ce type de tableau est présenté dans le Tableau 11.

Tableau 11 : Tableau d'analyse AMDE/HazOp montrant le type d'éléments que l'on retrouve dans chaque cellule

Activités	Mode de fonctionnement		Causes						Conséquences					
	générique	Explications	Explications globales	Causes locales					Explications globales	Conséquences locales				
				Expression sur les flux	Déviations	Propriétés	Modalités	Flux d'objets		Expression sur les flux	Déviations	Propriétés	Modalités	Flux d'objets
Activité A	Défaillance générique N de A	Explications de la défaillance N dans le contexte de A	Cause 1 de Défaillance de A	Phénomène sur le flux X	Dev	Prop	Mod	Nom de X	Conséquence 1 de Défaillance de A	Phénomène sur le flux O	Dev	Prop	Mod	Nom de O
			AND/ OR Phénomène sur le flux Y	Dev	Prop	Mod	Nom de Y	Conséquence 2 de Défaillance de A		Phénomène sur le flux P	Dev	Prop	Mod	Nom de P
			Cause 2 de Défaillance de A	Phénomène sur le flux Z	Dev	Prop	Mod		Nom de Z	Phénomène sur le flux Q	Dev	Prop	Mod	Nom de Q

4 Analyse organisationnelle en radiothérapie

Dans les sections précédentes, il a toujours été question de modéliser, d'analyser le système de traitement et la place des différents acteurs dans ce système en laissant de côté la dimension organisationnelle entourant celui-ci. L'organisation est définie comme la structuration et l'agencement d'un ensemble d'éléments afin qu'il constitue un tout cohérent et adapté à sa destination. Ici, la destination peut être vue comme la finalité du processus de traitement, à savoir le patient. La dimension organisationnelle représente donc la ou les entités qui s'occupent de chacun des éléments du système de traitement (« l'ensemble » de la définition) afin de constituer un tout cohérent adapté au traitement du patient. À ce titre, l'organisation regroupe donc les services plus ou moins « distants » du processus de traitement (services juridiques, ressources humaines, direction d'établissement, services qualité, service de maintenance...), ayant une influence sur les dimensions techniques et humaines. En radiothérapie, l'organisation se comporte comme un « filtre » autour du processus de traitement, régulant l'acheminement de ressources provenant de l'environnement à destination du système. Les éléments régulés sont visibles dans le diagramme de contexte A-0 du modèle fonctionnel (Figure 29), et permettent de préciser certains des rôles essentiels de l'organisation, comme :

- Créer des guides, protocoles ou procédures, qui est une activité du service qualité ;
- Décider d'un traitement par radiothérapie, qui est l'activité principale de la réunion de concertation pluridisciplinaire, et la réunion des informations médicales (dossier médical du patient) qui est le rôle du secrétariat médical ;
- Recruter et former le personnel qui sont des activités des services de ressources humaines et du service qualité ;
- Surveiller l'efficacité du traitement, qui est une activité médicale à long terme qui implique les professionnels qui participent au traitement du patient ;
- Archiver les paramètres de traitement, qui est l'activité du service d'archivage ;
- Gérer les consommables utilisés, qui concerne les services de gestion des déchets ;
- Maintenir en conditions opérationnelles des dispositifs techniques (allant même jusqu'à ajuster les accélérateurs de traitement chaque jour à la pression atmosphérique et à la température, afin de conserver un débit de photons constant), et gérer la logistique pour l'approvisionnement en consommables de traitement, qui sont des activités à la charge des services biomédicaux et des services logistiques.

Ce rôle de filtre est valable quelle que soit la structure organisationnelle de l'établissement, que le système de traitement soit un centre de lutte contre le cancer, un service d'un centre hospitalier, ou de clinique (les services réalisant ce rôle de filtre peuvent être mutualisés avec d'autres processus médicaux). Plutôt que de s'intéresser aux différentes structures possibles, nous préférons nous intéresser aux dysfonctionnements que peut subir l'organisation, en partant du constat de (Pierlot,

Dien, et Llory 2007) qu'il est plus simple, pour déterminer la bonne santé d'une organisation, de vérifier qu'elle n'a pas de symptômes d'une pathologie.

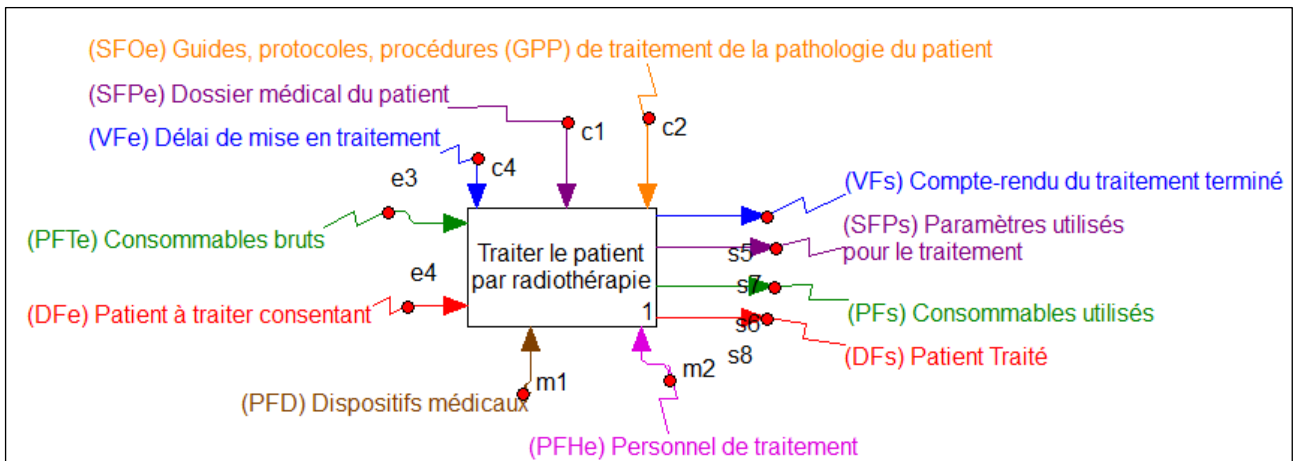


Figure 29 : Diagramme SADT de niveau A-0 du processus de traitement par radiothérapie.

Les dysfonctionnements organisationnels peuvent être de deux types : d'une part l'organisation peut faillir dans son rôle de filtre, auquel cas des éléments défaillants de l'environnement peuvent être utilisés au sein du système de traitement et créer des accidents (Ce genre de dysfonctionnement est illustré par les causes de l'accident A Figure 30), d'autre part l'organisation peut être défaillante, et cette défaillance peut ensuite influencer l'apparition d'un accident dans le processus de traitement (Illustré par les cause de l'accident B Figure 30). L'affaire du sang contaminé et l'accident d'Épinal vont nous permettre d'illustrer ces deux types de dysfonctionnements.

L'affaire du sang contaminé prend place dans les années 1980 et 1990. À cette époque, on découvre le Sida, les moyens de dépistage sont naissants et en 1981 on constate les premières contaminations par ce virus chez des patients transfusés avec du sang contaminé. Fin 1984 on découvre un moyen d'éliminer le virus du VIH du sang prélevé, mais il n'existe aucune obligation de traiter les poches de sang contaminées dans les stocks du Centre National de Transfusion Sanguine (renommé depuis Établissement Français du Sang). Ces stocks contaminés ont malgré tout été distribués aux établissements de santé et transfusés aux malades qui en avaient besoin. Les établissements de santé n'ont donc pas exercé leur rôle de filtre autour du système, la menace de contamination des produits sanguins ayant entraîné un accident au sein du système. Pour rappel, l'affaire du sang contaminé a fait 4000 victimes en France, notamment dans la population hémophile. L'affaire du sang contaminé a révélé une faille dans l'organisation des soins à l'échelle nationale qui, à l'époque, ne contrôlait pas systématiquement les poches de sang. Cet accident est un exemple du type d'accident A de la Figure 30.

Durant l'enquête sur l'accident d'Épinal, il a été montré que l'établissement avait modifié les dispositifs et les protocoles de conception des traitements afin d'utiliser un nouveau dispositif lors des séances de traitement. Ce changement a fait l'objet d'une formation auprès d'une partie des manipulateurs seulement, cette partie étant chargée de transmettre les bonnes pratiques aux autres manipulateurs. Cette différence de formation entre les manipulateurs a entraîné des incompréhensions, l'absence de document de référence en français ou d'une procédure claire de

mise en œuvre a entraîné une mauvaise utilisation des nouveaux dispositifs, aboutissant à des accidents de traitement. Dans cet exemple, les ressources provenant de l'environnement du centre ne présentaient pas de défauts, il n'y a pas eu défaut de régulation. Par contre, la gestion de ce changement matériel et le défaut de formation sur ce dispositif ont bien créé les conditions propices à l'accident. Dans ce cas, c'est une défaillance de l'organisation qui crée les conditions propices à l'apparition d'un accident, qui est un exemple du type d'accident B de la Figure 30.

De ces deux types de scénarios, c'est le second type qui nous intéresse : les failles de l'organisation pouvant mener à un accident en radiothérapie. Ces failles sont appelées facteurs organisationnels pathogènes dans (Pierlot, Dien, et Llory 2007) et Déficit Systémiques Cindynogènes dans (Kervern et Rubise 1991), (Kervern 1995).

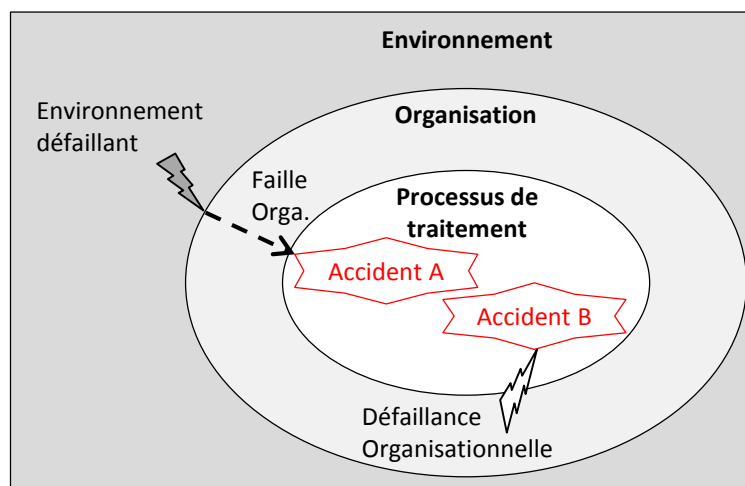


Figure 30 : Illustration des dysfonctionnements organisationnels entraînant des accidents dans les établissements de santé.

4.1 Méthodes d'analyses des facteurs organisationnels

4.1.1 L'étude des facteurs organisationnels dans les analyses de risques

L'identification et l'intégration des facteurs organisationnels dans les analyses de risques est une discipline jeune, dont les connaissances et les méthodes sont peu formalisées (Avant-propos de (IRSN 2011b)). Pour autant, au sein du projet DIRIS et les travaux de thèse de (A. Léger 2009), un modèle conceptuel des influences entre les facteurs organisationnels et un événement redouté a été proposé. Ce modèle conceptuel permet l'identification qualitative des influences des facteurs organisationnels sur certains éléments des dimensions humaine et technique, suivant la logique suivante :

- au sein de la dimension technique et de la dimension humaine (structurée ici autour d'items et de phases de l'action) il est possible d'identifier des dysfonctionnements, des défaillances ou des déviations similaires à des signes et symptômes spécifiques à un marqueur indiquant l'existence d'un Facteur Organisationnel Pathogène (FOP). Tous les FOP sont définis par un

ensemble de marqueurs et de signes ou symptômes visibles au niveau opérationnel, permettant d'identifier leurs présence (Figure 31) ;

- chaque analogie entre dysfonctionnement et signe, symptôme ou marqueur d'un FOP (symbolisé par le lien « similaire à » Figure 31), signifie qu'il existe un lien d'influence entre le FOP et le dysfonctionnement similaire au signe, symptôme ou marqueur.

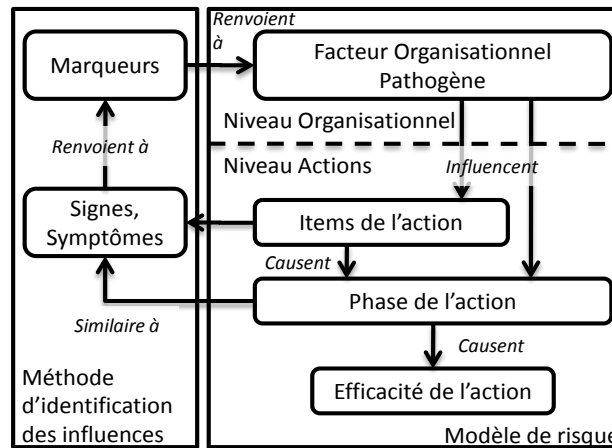


Figure 31 : Construction des influences entre FOP et caractéristiques d'une action humaine (extrait de (Léger 2009))

Dans la suite de ses travaux, en collaboration avec des experts des systèmes techniques et des analyses organisationnelles, l'auteur a pu ainsi qualifier les influences entre facteurs organisationnels pathogènes, items représentatifs des actions humaines, des outils et des procédures, ainsi qu'entre les facteurs organisationnels pathogènes et phases de l'action du collectif humain (également structurés en Préparer, Réaliser, Clôturer). Les influences qualifiées par l'auteur sont ensuite intégrées à des modèles en nœud papillon. Le processus de traitement que nous étudions diffère du contexte industriel dans lequel s'inscrivent les travaux de (Léger, 2009). De même, le formalisme retenu pour nos analyses dysfonctionnelles des dimensions techniques et humaines est différent du formalisme en nœud papillon utilisé. Il est donc nécessaire d'établir les influences entre facteurs organisationnels et dysfonctionnements du processus de radiothérapie que nous étudions.

4.1.2 Étude des facteurs organisationnels en radiothérapie

Comme exposé dans le chapitre 1 de ce mémoire, les facteurs organisationnels en radiothérapie et leurs influences sur la prise en charge des patients sont une préoccupation importante des pouvoirs publics (ASN 2009; WHO 2008; IRSN 2011b) autant que de la communauté scientifique (Scorsetti et al. 2010; Nguyen et al. 2010; Francois et Lartigau 2009), depuis une dizaine d'années.

Les méthodes de représentation de cette dimension dans les analyses de risques sont présentées dans les documents consultés de deux façons différentes :

- comme des événements participant à un scénario de risque précis, ce qui est le cas du *Radiotherapy Risk Profile* de l'OMS (WHO 2008) qui évoque les facteurs organisationnels comme cause possible de dysfonctionnements, ou encore dans l'APR réalisée à l'Institut Jean Godinot (Nguyen et al. 2010), à Rhodéz (Charet et al. 2009) et à l'AP-HP ((Mazeron,

Bulot, et Sfez 2012). Les facteurs organisationnels sont représentés dans les dangers génériques à étudier sous la vue du *management* et des *facteurs humains*.

- comme un domaine d'analyse, dissocié du processus technique et des événements qui peuvent s'y produire, comme dans le guide ASN (ASN 2009) dont l'objectif est de fournir un guide d'analyse AMDEC simplifié pour la radiothérapie et qui propose 3 analyses AMDEC dissociées : la première est centrée sur le matériel et ses défaillances, la seconde centrée sur le processus où sont analysées les défaillances des activités, la dernière est centrée sur les facteurs organisationnels et humains, où sont établis des défaillances dont les causes et conséquences mettent en cause ces dimensions.

Vis-à-vis des méthodes que nous avons présentées dans les sections précédentes, l'APR n'est pas suffisamment explicite en ce qui concerne le lien d'influence entre la dimension organisationnelle et les scénarios d'accidents que nous souhaitons modéliser, et la structuration sous forme de dangers génériques ne nous apporte pas suffisamment d'éléments pour analyser tous les facteurs organisationnels. Dans le manuel technique de l'OMS, des défaillances ou déviations sont présentées, notées, et des moyens de prévenir leur apparition sont proposés. Si certaines de ces défaillances sont imputables à la dimension organisationnelle, la causalité entre défaillances et le collectif humain, puis entre ce collectif humain et le processus ne sont pas présentés. Or c'est cette causalité que nous avons besoin de représenter. Dans le guide ASN, structuré comme une AMDEC, c'est justement la causalité dysfonctionnelle qui est représentée. Dans le tableau traitant des Facteurs Organisationnels et Humains (FOH), les influences entre facteurs organisationnels, dysfonctionnements du collectif humain, déviations de propriétés de flux et défaillances du processus sont analysées. Pour tenir compte de la dimension organisationnelle dans l'analyse de risques que nous menons, nous devons restructurer la connaissance contenue dans le tableau des FOH proposé par l'ASN afin de la rendre compatible avec le modèle conceptuel SAM introduit dans (INERIS 2008a; A. Léger 2009), présenté dans le chapitre 1 (Figure 7) en appliquant une démarche similaire à celle présentée Figure 31.

Pour ce faire, nous utilisons les facteurs organisationnels pathogènes et les déficits systémiques cindynogènes comme des dysfonctionnements potentiels de la dimension organisationnelle.

4.1.2.1 Les Facteurs Organisationnels Pathogènes

Les facteurs organisationnels pathogènes (FOP) sont une adaptation proposée par Pierlot et al. (Pierlot, Dien, et Llory 2007) des facteurs organisationnels proposés dans (Reason 1997). Les FOP représentent des facteurs situés en amont des processus, susceptibles d'engendrer des défaillances techniques ou humaines au sein du processus. Les FOP sont peu visibles au sein d'un processus ou lors d'une analyse de risques. Cependant, un certain nombre de marqueurs et symptômes relevant de ces FOP peuvent être visibles à travers certaines défaillances humaines et/ou techniques du processus, ou peuvent être mis en évidence au cours d'entretiens avec les opérateurs du processus lors d'analyse des organisations.

Selon Pierlot et al. (Pierlot, Dien, et Llory 2007), 7 types de FOP peuvent être identifiés:

- **Faiblesse de la Culture Organisationnelle de Sûreté (FCOS)** : La culture organisationnelle de sûreté est un ensemble de connaissances, de pratiques et de valeurs partagées et soutenues de façon volontaire par l'ensemble des membres d'une organisation. Une faiblesse dans la culture organisationnelle de sûreté se reflètera par : une formation insuffisante du personnel à la sûreté, l'insuffisance ou l'inexistence d'analyses de risques, l'insuffisance de documentation concernant la sûreté.
- **Défaillance dans la Gestion Quotidienne de Sûreté (DGQS)** : La gestion quotidienne de la sûreté concerne la mise en œuvre pratique des exigences de sûreté au sein de l'organisation. La défaillance de cette gestion se reflète par l'absence de mesures correctives consécutives à une modification organisationnelle, la non-prise en compte de messages d'alerte du personnel, des anomalies de sûreté répétées et non corrigées.
- **Faiblesse des Organismes de Contrôles (FOC)** : Les organismes de contrôle permettent de vérifier que les opérateurs respectent les obligations de sûreté. Il y a plusieurs types d'organismes de contrôle : ils peuvent être internes ou externes à l'organisation. Une faiblesse de ces organismes se reflète par l'absence ou l'insuffisance de contrôles internes, des réglementations inexistantes, caduques ou inadaptées, des dérives vis-à-vis de la sûreté non détectées par les autorités de sûreté.
- **Mauvais Traitement de la Complexité Organisationnelle (MTCO)** : La complexité organisationnelle se réfère aux dispositions qui impliquent les relations de travail et les décisions ainsi que les communications portant sur les risques et la sûreté. Un mauvais traitement de cette complexité se reflète par un découpage important des fonctions et des missions, une mauvaise représentation de chaque instance et de leurs missions, une communication interne insuffisante ou biaisée.
- **Difficulté à faire vivre un Retour d'Expérience (DREX)** : Le retour d'expérience événementiel est un processus itératif et dynamique qui consiste à recueillir et analyser dans l'activité les dysfonctionnements qui ont pu survenir, et ce, afin d'être en mesure de prévenir l'occurrence de nouveaux incidents et accidents. La faiblesse du retour d'expérience se reflète par l'absence ou l'insuffisance d'un système formel de retour d'expérience (côté déclaration des événements), l'absence ou l'insuffisance d'un processus concret de retour d'expérience (côté analyse des événements déclarés), ou par le caractère inadapté ou lacunaire du processus de mise en œuvre des résultats du retour d'expérience.
- **Pression de production (PP)** : Sont considérées pression de production, des injonctions visant à passer outre ou à volontairement ignorer certaines composantes de la sûreté, de manière à favoriser les critères de rentabilité à court terme. Cette pression se reflète par l'insuffisance ou la réduction des effectifs, l'insuffisance ou la réduction des ressources financières, ou des délais trop limités affectant la sûreté (Raccourcissement des délais ou augmentation de la charge de travail en maintenant les délais initiaux).
- **Absence de Réexamen des Hypothèses de Conception (ARHC)** : La conception de tout système s'appuie sur la définition et sur la prise en compte d'hypothèses de dimensionnement (technique et social). Ces hypothèses sont basées sur une vision du

fonctionnement futur du système. Il peut s'avérer, avec le temps, que certaines hypothèses deviennent caduques, c'est alors que ces hypothèses doivent être réexaminées. L'absence de réexamen s'identifie par l'absence de traitement de défauts identifiés et analysés, l'absence d'identification de vulnérabilités, l'absence ou l'insuffisance d'analyse des défauts.

Pour identifier les influences possibles entre les FOP et le processus, les experts organisationnels cherchent donc à identifier des symptômes ou marqueurs révélant l'existence de FOP, grâce à des grilles d'équivalences entre symptômes, marqueurs et FOP. Cependant, ces grilles d'équivalences sont adaptées au contexte industriel dans lesquels ces travaux s'inscrivent. C'est pourquoi nous avons choisi de chercher d'autres sources dans la littérature, et plus particulièrement dans le domaine des sciences du danger, les cindyniques, et plus spécifiquement les déficits systémiques cindynogènes qui font l'objet de la section suivante.

4.1.2.2 Les Défis Systémiques Cindynogènes

Dans *l'archipel du danger* (Kervern et Rubise 1991), les auteurs proposent le concept de Déficit Systémique Cindynogène (DSC). Les DSC sont des conditions pathogènes (propres à l'environnement proche des systèmes) dans lesquelles les opérateurs, les décideurs et le processus se trouvent en situation de dévier de leurs comportements normaux, pouvant ainsi conduire à des situations dangereuses et provoquer des accidents. DSC et FOP sont donc très proches dans leur définition. Les 10 DSC se rangent dans 3 catégories, et sont définis ainsi (Fessler 2009):

- les déficits culturels se repèrent par l'étude des attitudes, du style, du climat dans une organisation. Ces déficits sont :
 - **la culture d'infaillibilité (DSC1)**, représente l'excès de confiance et le refus d'envisager la réalité d'un danger ;
 - **la culture de simplisme (DSC2)**, représente l'excès d'exigences binaire de réponses oui/non, les raisonnements tronqués laissant de côté les interactions entre les acteurs, la négation de la complexité des organisations humaines ;
 - **la culture de non communication (DSC3)** représente le manque ou l'absence de communication ou d'une bonne communication ;
 - **la culture de nombrilisme (DSC4)**, représente le manque de partage entre organisations similaires sur les difficultés rencontrées dans leurs activités communes;
- les déficits organisationnels concernent l'équilibre entre vision à long terme et vision court terme, et l'excès de « responsables » par les déficits suivants:
 - **la domination du critère productiviste sur les aspects de sûreté (DSC5)**, ce qui signifie que la gestion à court terme l'emporte sur l'évaluation de ce qui peut mettre en cause la pérennité de l'organisation ;

- **la dilution des responsabilités (DSC6)**, représente l'excès de responsables, conduisant les acteurs de l'organisation à ne plus savoir qui contacter en fonction de ces besoins ;
- les déficits managériaux procèdent généralement de croyances fortement enracinées, de demi-vérités dangereuses. Les DSC suivant les expriment:
 - **l'absence de retour d'expérience (DSC7)**, plus précisément de retours d'expérience structurés et systématiques ;
 - **l'absence d'une méthode cindynique dans l'organisation (DSC8)**, ce qui signifie que le contenu des retours d'expériences sont utilisés pour en tirer des leçons, et diffuser les bonnes pratiques ;
 - **l'absence d'un programme de formation aux cindyniques (DSC9)**, représentant l'absence de sensibilisation des salariés aux risques et à leur gestion ;
 - **l'absence de préparation aux situations de crise (DSC10)**. Représentant l'absence de préparation à des situations imprévues, l'absence d'exercices réguliers de gestion de crises.

Certains des DSC identifiées ici sont couverts par certains des FOP présentés dans la section précédente. L'objet de la section suivante est de rassembler FOP et DSC qui sont proches, afin de dresser une liste unique des FOP et DSC pour restructurer le Guide ASN.

4.1.2.3 Synthèse des FOP et DSC utilisés.

Ayant clairement des racines communes, DSC et FOPs représentent parfois, sous des expressions différentes, les mêmes phénomènes organisationnels :

- Le FOP « Pression de Production » est détaillé selon trois marqueurs : la réduction ou l'insuffisance d'effectifs ou de ressources financières, des délais trop limités affectant la sûreté. Le DSC5 « domination du critère productiviste sur les aspects de sûreté » fait partie des marqueurs et des symptômes du FOP « Pression de Production »;
- Le FOP « Mauvais Traitement de la Complexité Organisationnelle » et spécifiquement le marqueur « mauvaise représentation de chaque instance et de leurs missions » recouvre le DSC 6 « dilution des responsabilités » ;
- Le FOP « Difficulté à faire vivre un retour d'expérience » est très analogue au DSC7 intitulé « Absence d'un système de retour d'expérience ». Leurs symptômes respectifs recouvrent les mêmes aspects. Nous conserverons donc le FOP DREX et supprimons le DSC7 ;
- Le FOP « Faiblesse de la Culture Organisationnelle de Sûreté » recouvre 3 marqueurs : Formation insuffisante du personnel à la sécurité, analyses de risques insuffisantes ou inexistantes, documentation concernant la sûreté insuffisante. Ces 3 marqueurs recouvrent les phénomènes décrits par DSC8 « absence d'une méthode cindynique dans l'organisation » et DSC9 « absence d'un programme de formation aux cindyniques ».

Nous pouvons donc enrichir les symptômes des FOP par les symptômes des DSC qu'ils remplacent. Nous conservons aussi, pour notre analyse, les DSC relatifs à la culture d'organisme (DSC1 à DSC4) qui ne semblent pas couverts par les FOP, ainsi que le DSC10 relatif à la gestion de crise. En annexe C figure un tableau récapitulatif des symptômes et marqueurs de chacun des FOP conservés pour mener l'analyse organisationnelle.

4.1.3 Démarche d'identification de l'influence des FOP sur le processus de traitement.

Le Tableau 12 présente un extrait du tableau d'analyse des FOH du guide de l'ASN (Ont été retirées de ce tableau les colonnes relatives à l'évaluation de la criticité et des moyens de maîtrise). C'est à partir de ce tableau que nous appliquons notre démarche d'identification des influences des FOP sur le processus de traitement. Dans ce tableau apparaissent des événements liés entre eux par une chaîne de causalité, les causes entraînant un ou plusieurs modes de défaillances, un ou plusieurs de ces modes de défaillances pouvant entraîner un ou plusieurs effets.

Tableau 12 Extrait du tableau d'analyse des FOH du guide d'analyse de l'ASN (ASN 2009).

Mode de défaillance	Effets possibles	Causes possibles
FOH-1 Rythme de travail Pression au niveau des plannings de travail Pas de prise en compte par la direction de la réalité de la situation Absence de prise en compte par la direction de la mise en œuvre de nouveaux équipements et ou techniques de traitement	Stress générateur d'erreurs à tous les niveaux de décision Manque de temps pour la maintenance et les contrôles Prises de risques liées au manque de temps Risques pour le patient Désorganisation du service	Absence d'agents pour cause de congés ou de maladie Mauvaise planification de l'activité du service de la prise des rendez vous à la gestion du dossier patient en post traitement Mauvaise organisation de la maintenance (ex : difficultés de redémarrage de l'accélérateur après contrôle quotidien des arrêts d'urgence pendant le fonctionnement de l'appareil) Absence d'évaluation de l'adéquation entre la charge de travail et les ressources en personnel Mauvaise répartition des tâches de travail et des niveaux de responsabilités
FOH-23 Manque d'indicateurs pour une auto évaluation	Non détection de dysfonctionnements éventuels du traitement	Pas de délégué à la qualité Pas de recensement des dangers

La méthode d'identification des influences organisationnelles de la Figure 31 doit être aménagée pour assurer l'interface de cette analyse avec les résultats de l'analyse dysfonctionnelle réalisée dans la section 3. Les items, les phases de l'action et l'efficacité de l'action utilisée par Léger seront dans nos analyses des déviations de propriétés de flux, des dysfonctionnements du collectif humain, ou des modes de défaillances de types d'activités (Préparer, Réaliser Clôturer, Concevoir, Intégrer). Dans nos analyses dysfonctionnelles, nous avons identifiés les liens de causalité existants entre dysfonctionnements de flux (structurés en déviation de propriété de flux), défaillances de dispositifs

techniques, dysfonctionnements du collectif humain et modes de défaillances des activités. Ces éléments se substituent aux items et phases de l'action de (Léger, 2009). Notre démarche d'identification diffère donc uniquement sur la première étape du travail : les analogies entre signes, symptômes ou marqueur devront se faire vis-à-vis des dysfonctionnements de flux et d'activités. À chaque analogie, on placera un lien d'influence entre le FOP auquel se rattache le signe/symptôme ou marqueur au dysfonctionnement en question. La Figure 32 présente les aménagements réalisés sur cette démarche.

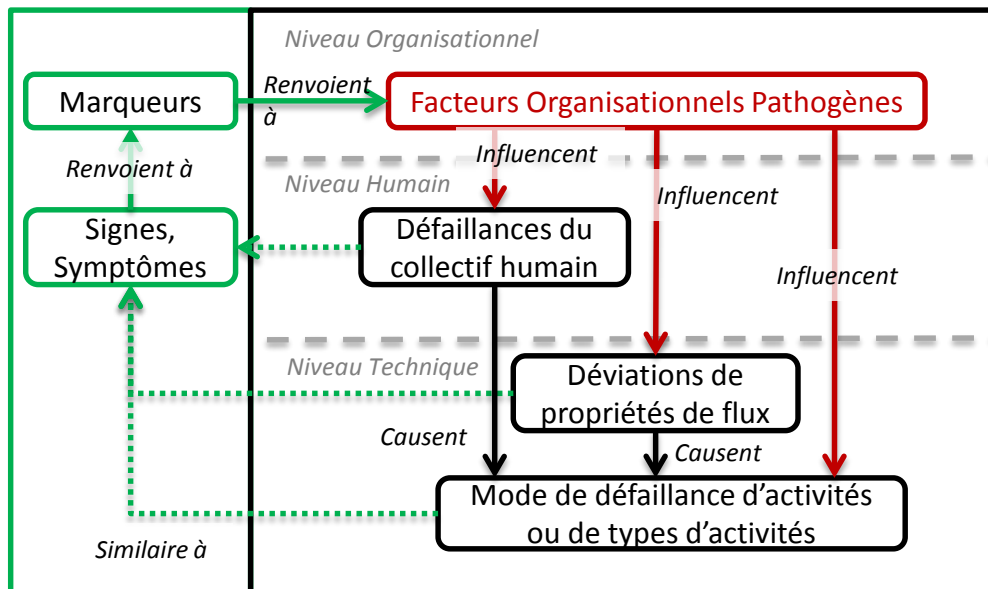


Figure 32 : illustration de la démarche d'identification des facteurs organisationnels adaptée de Léger.

En utilisant les signes, symptômes et marqueurs de chaque FOP proposé en annexe C, nous pouvons identifier une chaîne d'influence entre les FOP, qui sont assez abstraits, et des dysfonctionnements précis d'activités et de flux du processus de traitement. Cette analyse reposant sur le guide de l'ASN, les influences identifiées seront fiables, puisque basées sur des connaissances d'experts en analyse organisationnelle, et des experts de radiothérapie.

Pour ce faire, nous appliquons la démarche suivante :

- dans un premier temps, exprimer chaque déclaration de la colonne « Effet » du tableau ASN (Tableau 12 page précédente), en termes de déviation de propriété de flux ou de défaillance d'activité ou de type d'activité (Préparation, Réalisation, Clôture, Ingénierie du traitement, validation du traitement, ...).
- ensuite, chercher à identifier pour chaque déclaration dans la colonne « Mode de défaillance » du tableau ASN le signe, symptôme ou marqueur du tableau des FOP/DSC auxquels cette déclaration se rapporte.
 - si l'identification est possible, alors il y a un lien d'influence entre le flux ou l'activité identifié et le FOP auquel se rapporte le signe, symptôme ou marqueur.
 - si plusieurs FOP peuvent influencer un ou plusieurs facteurs (tels que les modes de défaillance ou les déviations ou les défaillances du collectif humain), il faut spécifier :

- les conditions nécessaires, sous la forme d'un opérateur logique entre ces FOP (ET, OU) pour que le lien d'influence s'exerce
 - l'impact du lien d'influence, s'il s'exerce, sur les modes défaillances et/ou déviations potentielles et/ou les défaillances du collectif humain; ce lien s'expriment également sous la forme d'un opérateur logique ET ou OU entre facteurs impactés
 - le lien d'influence s'exprimera donc sous la forme : {ensemble de FOP} ET/OU influencent ET/OU {modes de défaillances, déviations, défaillances du collectif humain}
- le cas échéant, on cherche à identifier une autre déviation de propriété de flux ou défaillance d'activité (le lien entre effet et mode de défaillance identifié dans le guide ASN étant alors déjà couvert par l'analyse dysfonctionnelle développé dans la section précédente), et on répète la seconde étape avec la colonne « Causes ».

4.2 Application de la démarche d'identification des influences organisationnelles à la radiothérapie

Nous reprenons les étapes de la démarche présentée dans la section précédente que nous appliquons au FOH 23 présenté Tableau 12, page 84 :

- **Recherche de dysfonctionnements de flux ou d'activités dans la colonne « Effets » :**
 - « Non détection de dysfonctionnements éventuels du traitement » renvoie à l'absence ou à un mode dégradé des activités de détection de dysfonctionnements, à savoir les activités de clôture lors des séances de traitement.
- **Recherche dans la colonne mode de défaillance d'une déviation de propriété de flux ou de symptômes/ marqueurs :**
 - « Manque d'indicateurs pour une auto évaluation » : Ces indicateurs pour évaluer l'activité réalisée renvoient à un manque d'instruments pour *Pouvoir-faire* (Techniquement) l'évaluation, un manque de guide pour *Savoir faire* l'évaluation (Savoir Faire Organisationnel pour l'aspect procédure d'évaluation, et Savoir Faire Particulier pour l'aspect référence du contrôle pour valider ou non l'activité).
 - À l'aide du Tableau 8 (page 65) présentant les déviations de flux que nous utilisons dans l'analyse dysfonctionnelle, nous pouvons donc identifier les déviations de flux suivantes : Manque de SFO (PARTIE DE-Débit-SFO), manque de SFP (PARTIE DE-Débit-SFP), manque de PFT (PARTIE DE-Débit-PFT).
 - Les liens logiques entre les FOP éventuels et ces déviations de flux est un OU.
- **Recherche des symptômes, marqueurs ou FOP dans la colonne « Causes » :**
 - « Pas de délégué à la qualité » correspond au symptôme « Diminution des effectifs chargés de la sûreté », et donc au FOP « Pression de Production » (PP).

- « Pas de recensement des dangers » renvoie au DSC « Absence d'une méthode cindynique dans l'organisation » et donc au FOP « Faiblesse de la Culture Organisationnelle de Sécurité » (FCOS).
- Le lien logique entre ces deux FOP et les déviations de flux identifiées est de type OU.

La Figure 33 présente ces influences. En procédant à l'identique sur la totalité des 24 déclarations disponibles dans le guide ASN, nous avons développé 24 représentations séparées reprenant le contenu du guide (en annexe D). Puis par analogie au sein de ces 24 représentations, il a été possible de dégager les influences des FOP sur le collectif humain et la dimension technique, à la fois spécifique au domaine de la radiothérapie et générique dans la mesure où ces influences sont valables dans tous les établissements proposant cette technique de traitement.

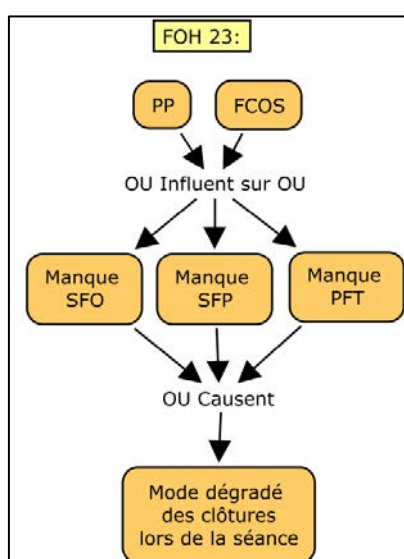


Figure 33 : Restructuration des influences des facteurs organisationnels de la déclaration FOH 23 du Guide ASN.

Ces connaissances génériques ont été mises en forme à l'aide de tableaux spécifiques à un type d'activité, mettant en relation les déviations de certaines modalités de flux avec les facteurs organisationnels pathogènes. Un extrait des résultats concernant les facteurs organisationnels influant toutes les activités de réalisation décrites dans le modèle fonctionnel est présenté Tableau 13, les autres résultats présentant l'influence des facteurs organisationnels sur les autres types d'activités sont présentés en annexe E.

Tableau 13: Influence des facteurs organisationnels pathogènes sur différentes déviations de propriétés de flux utilisés lors de chaque activité de réalisation.

Numéro. Déclaration FOH ASN	Dimension Technique/Humaine Dev. _ Prop .- Mod. Flux	Dimension Organisationnelle								
		DGQS	pp	DSC3	DSC4	MTCO	FCOS	ARHC	DREX	FOC
FOH 1	Stress – PFH	X	X	X		X				
FOH 15	PAS DE _ Temps – SFO	X			X		X			
FOH 15, 16, 20	PARTIE DE _ Débit – SFO	X		X	X	X	X			
FOH 17	PARTIE DE _ Débit – SFP	X		X		X				
FOH 15, 16, 18, 19, 20, 21	PARTIE DE _ Formation – PFH	X	X	X	X	X	X	X		X
FOH 19	AUTRE QUE _ GcDg – PFH			X						
FOH 21	PARTIE DE _ Délégation – PFH		X	X				X		

5 Synthèse et conclusions

Ce chapitre dresse un bilan qualitatif du fonctionnement et des dysfonctionnements du système de traitement par radiothérapie. L'objectif poursuivi est de fournir les éléments indispensables à la réalisation des modèles quantitatifs permettant, par simulation, de connaître la probabilité d'occurrence de sur-irradiation et de sous-irradiation. Pour atteindre cet objectif, il était nécessaire de tenir compte :

- des multiples dimensions influençant le système de traitement, à savoir l'influence de la dimension organisationnelle, des actions du collectif humain, et de la dimension technique qui participent au fonctionnement de ce système, et donc à certains de ces dysfonctionnements.
- des moyens de maîtrise des risques déjà en place au sein du système de traitement, pouvant également être influencés par les dimensions techniques, humaines et organisationnelles indépendamment de la nature de ces moyens, qui peuvent être organisationnels (procédure...), reposer sur une activité humaine (interrogatoires non dirigistes...), ou sur des dispositifs techniques (logiciel d'enregistrement et de surveillance de dose...).

5.1 Synthèse des analyses menées

Par la modélisation fonctionnelle, structurée en utilisant des patterns de modélisation, nous avons souhaité :

- Identifier les activités dévolues aux dimensions techniques et humaines du système de traitement, en identifiant clairement les activités impactant l'accomplissement de la mission du système, à savoir traiter le patient, et les activités impactant les conditions de sécurité pour le patient.
- Identifier les moyens nécessaires à l'accomplissement de ces types d'activités en terme de ressources humaines, de dispositifs techniques, d'objets physiques, de connaissances et de données informatiques.
- Structurer la démarche de modélisation et de décomposition du modèle en raisonnant par analogie avec le domaine de l'ingénierie système et du cycle de vie des produits, afin de faciliter le déploiement de la méthodologie proposée dans les centres de soins.

Sur la base de cette modélisation fonctionnelle, nous avons analysé les dysfonctionnements possibles de ce système en proposant une démarche et des grilles d'analyse dysfonctionnelle adaptées aux activités et aux types de flux d'objets identifiés lors de la modélisation fonctionnelle :

- En utilisant une démarche qui s'appuie sur une méthode connue et reconnue en radiothérapie (AMDE),

- En enrichissant cette démarche d'une méthode d'analyse tirant parti des flux d'objets identifiés en modélisation fonctionnelle, permettant une analyse fine des causalités dysfonctionnelles du système étudié (HazOp),
- En faisant ressortir l'activité du collectif humain au sein du système, en présentant des éléments d'analyses dysfonctionnelles succincts et spécifiques à ceux-ci.

L'analyse organisationnelle réalisée dans la dernière étude de ce chapitre a permis d'établir l'influence de facteurs organisationnels pathogènes (génériques, macroscopiques) sur les éléments précis du système de traitement susceptibles de recevoir cette influence (déviations ou dysfonctionnements à des points précis du système), que ces éléments soit destinés à la mission principale de traitement ou à la mission d'assurer la sécurité du patient.

5.2 Apports des analyses qualitatives réalisées lors de leur application en radiothérapie

Indispensable à la poursuite de la démarche d'analyse quantitative des risques, l'analyse qualitative constitue néanmoins à elle-seule un élément de progrès qui s'inscrit dans la démarche qualité des établissements de soin. En particulier, les apports suivants peuvent être envisagés:

- la modélisation fonctionnelle, en impliquant les acteurs du processus dans l'élaboration du modèle, permet à chacun de s'interroger sur la mission qui leur est attribuée lors de chaque activité, et de procéder à un bilan des moyens associés à chaque activité. Elle permet également de détecter des écarts entre ce qui est à sa disposition et ce dont il aurait besoin. En ce sens, participer à cette analyse, par le regard critique qu'elle impose, peut renforcer la culture de sécurité des établissements de soins, en offrant de nouvelles pistes de réflexion sur de nouveaux moyens d'assurer la sécurité des patients, sur l'absence ou l'excès de contrôles et de barrières encadrant certaines activités.
- L'analyse dysfonctionnelle basée sur la modélisation fonctionnelle offre à chaque centre de soin une grille de lecture permettant d'identifier et de caractériser finement les déclarations contenues dans les bases de signalement d'événements indésirables du centre. Outre cette utilisation à des fins d'analyses de REX, une telle analyse peut être utilisée pour structurer les bases de données de signalement d'événements et guider les déclarations qui y seront enregistrées afin de les rendre plus précises et plus exploitable en retour d'expérience.
- L'analyse des facteurs organisationnels offre à chaque centre de soin une grille de lecture leur permettant d'identifier et de caractériser les facteurs pathogènes de leur organisation au regard de la cotation qu'ils ont établi avec le guide de l'ASN. Ce guide a été édité pour accompagner l'arrêté du 22 janvier 2009 (Ministre de la santé et des sports 2013) relatif aux « obligations d'assurance de la qualité en radiothérapie », ce qui en fait une base largement utilisée dans les centres, auxquels il est demandé d'évaluer leur vulnérabilité aux 24 déclarations « FOH » du guide. En disposant de ces représentations, couplées aux analyses

précédemment présentées, l'analyse des événements indésirables en radiothérapie bénéficie d'un guide d'analyse supplémentaire permettant d'interpréter ces déclarations d'un point de vue organisationnel, ce qui en fait un complément idéal à l'analyse dysfonctionnelle présentée précédemment.

Ces trois études ont fait l'objet de publications et de conférence. La modélisation fonctionnelle, et l'analyse dysfonctionnelle attenante, ont été publiés dans *Cancer/radiothérapie* (Reitz, Pétin, et al. 2012; Reitz, Levrat, et al. 2012), une revue scientifique largement diffusée dans les établissements de santé pratiquant la radiothérapie afin que ces méthodes soient largement diffusées et utilisées. L'analyse organisationnelle a été présentée lors de la conférence nationale Qualita 2013 (Reitz, Levrat, et Pétin 2013), dans une session dédiée aux facteurs humains et organisationnels, afin de confronter cette démarche à la critique de professionnels de ce genre d'analyses.

Sur la base de ces analyses qualitatives, nous proposons à présent de réaliser un modèle de risque quantitatif, exploitant le contenu de ces analyses et permettant d'évaluer les facteurs pathogènes des processus de radiothérapie et l'efficacité des barrières au regard de la probabilité d'occurrence d'une sur-irradiation ou d'une sous-irradiation. L'objectif du chapitre suivant concerne donc la représentation de ces connaissances qualitatives à l'aide d'un outil de modélisation qui va permettre ce genre d'évaluation en conservant au maximum les dimensions analysées dans ce chapitre.

Chapitre 3: Construction du modèle intégré des risques et quantification des risques

1 Introduction

Dans le chapitre précédent ont été détaillées les analyses qualitatives nécessaires à l'identification des éléments d'intérêt dans chacune des dimensions dont on souhaite tenir compte dans le modèle quantitatif. Ces analyses doivent maintenant être réunies dans un modèle unique permettant l'évaluation de la probabilité d'occurrence des événements redoutés étudiés, tenant compte des barrières et des facteurs d'influence d'origine humaine et organisationnelle.

Après une rapide présentation du formalisme retenu pour atteindre nos objectifs et une présentation de son utilisation, nous proposons un ensemble de démarches de modélisation permettant la construction de modèles de risques sans barrières basée sur les activités de réalisation du modèle fonctionnel, de l'analyse AMDE/HazOp de ces activités et de l'analyse des facteurs organisationnels pathogènes influant sur ce type d'activité. Les modèles sans barrières sont ensuite modifiés pour y ajouter des barrières de prévention ou de protection. Cet ajout se fait par l'application d'une démarche similaire à la précédente, utilisant certaines activités identifiées comme des préparations et des clôtures lors de la modélisation fonctionnelle, l'analyse AMDE/HazOp de ces activités, et l'analyse des facteurs organisationnels pathogènes spécifiques à ces activités.

Ces démarches sont ensuite appliquées à différentes parties du parcours patient : en premier lieu sur les activités de réalisation des séances de traitement, puis sur une partie du cycle de conception et de validation des paramètres de traitement.

Sur les modèles sans barrière, une première évaluation de l'occurrence des événements redoutés est proposée. Ces évaluations donnent une référence pour réaliser des études comparatives, et n'ont pas de valeurs intrinsèques. Sur ces modèles sans barrières, nous proposons une analyse des facteurs d'influence, en inhibant ou en activant certains événements précurseurs pour observer l'évolution des probabilités d'occurrence des événements redoutés. Ainsi, l'influence des facteurs organisationnels, des facteurs humains, de la qualité des informations de support (guides et procédures, informations contextuelles concernant le patient) sont proposées. L'influence des facteurs techniques, dans ces modèles simples, ne sont pas présentés en détail de par leur caractère trivial : l'oubli d'un volume ou une balistique erronée entraînera a coup sûr une mauvaise conception des paramètres de dose, le mauvais positionnement du patient lors d'une séance entraînera nécessairement une mauvaise irradiation, ...

Sur les modèles avec barrière, par comparaison avec les évaluations produites par les modèles sans barrière, nous proposons d'évaluer le gain en terme de sécurité pour le patient produit par ces activités particulières. L'impact des facteurs organisationnels sur l'efficacité des barrières est également pris en compte dans ces modèles.

2 Choix d'un outil de modélisation

Le modèle que nous souhaitons développer doit permettre de :

- représenter des dimensions différentes (Technique, Humaine et Organisationnelle) en interactions les unes avec les autres ;
- représenter des interactions de natures différentes : parfois déterministes (dimension technique), parfois probabilistes (influence des dimensions organisationnelles, sur les dimensions humaine et technique du processus) ;
- représenter des connaissances issues de bases de données et des connaissances d'experts, disposant de capacité d'apprentissage (reprenant le contenu des bases d'événements indésirables propres aux centres, et les évaluations de criticité issues de l'application du guide ASN par exemple) ;
- représenter plusieurs états d'une même variable (par exemple les différentes déviations d'un même flux d'objet, les différentes défaillances d'une activité, etc.)
- se présentant sous la forme d'une arborescence des causes et des influences autour d'un événement redouté.

Parmi les outils permettant ce genre de modélisation, on peut citer les arbres de défaillances et les réseaux bayésiens. Cependant, si les arbres de défaillances sont adaptés à l'analyse de systèmes techniques, le formalisme à base de portes logiques connectant des événements feuilles à l'événement étudié n'est pas la mieux adaptée à la représentation des liens d'influence des dimensions organisationnelles et humaines (Bobbio et al. 2001; Limnios 2005). Les réseaux bayésiens, de par leur structure probabiliste, se prêtent beaucoup mieux à de telles analyses et sont, de plus, plus concis. Pour toutes ces raisons, notre choix s'est porté sur ce formalisme.

2.1 Présentation des Réseaux Bayésiens

Les réseaux bayésiens ont été mis au point par Pearl dans les années 80 (Pearl 1988). Les réseaux bayésiens sont des graphes orientés sans circuits permettant de représenter, par factorisation, la loi jointe :

$$P(S, T) = P(S|T) \cdot P(T) = P(T|S) \cdot P(S)$$

Avec : S , un événement ; T , un événement parent de S ; $P(S, T)$ la probabilité jointe de l'événement $(S \cap T)$; $P(S|T)$, la probabilité conditionnelle de S sachant T ; $P(T)$ la probabilité marginale de T ; $P(T|S)$, la probabilité de T sachant S ; et $P(S)$ la probabilité marginale de S .

Ces expressions permettent de formuler le théorème de Bayes :

$$P(S|T) = P(T|S) \cdot \frac{P(S)}{P(T)}$$

Et enfin, le calcul des probabilités marginales s'exprime par :

$$P_{\text{post}}(T) = \sum_S P(S, T) = \sum_S P(S) \cdot P(T|S) = \sum_S P_{\text{prior}}(S) \cdot \frac{P(S|T) \cdot P_{\text{prior}}(T)}{P_{\text{prior}}(S)}$$

Avec : $P_{\text{post}}(T)$, la probabilité *a posteriori* de T ; $P_{\text{prior}}(T)$, la probabilité *a priori* de T ; et $P_{\text{prior}}(S)$, la probabilité *a priori* de S .

Ainsi, dans un réseau bayésien, le calcul des probabilités marginales et l'actualisation de ces probabilités se fait par inférence.

Un réseau bayésien se traduit par le couple : $G((N,M),P)$, où (N,M) représente le graphe (N étant l'ensemble de nœuds, et M , l'ensemble des arcs orientés) et P définit l'ensemble des distributions de probabilités associées à chacun des nœuds du graphe. Ces probabilités prennent la forme de table de probabilités (TP) pour les nœuds parents et de tables de probabilités conditionnelles (TPC) pour les autres nœuds du graphe (Figure 34).

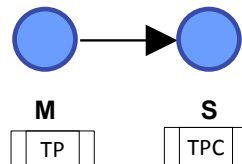


Figure 34 : Exemple d'un réseau bayésien à deux variables M et S

Pour reprendre les propos de (Bouaziz 2012), les réseaux bayésiens sont donc une représentation qualitative et quantitative des relations entre des variables, ces variables pouvant être discrètes ou continues, observables ou non observables, et peuvent prendre différents états (vrai faux, défaillance 1, ... défaillance N, ...).

Il existe plusieurs propriétés liées aux réseaux bayésiens. La notion de d-séparation est importante et se définit ainsi : deux variables distinctes (V , W) sont d-séparées si, pour tous les chemins existants entre V et W , il existe une variable intermédiaire Z , différente de V et W , telle que :

- La connexion est série ou divergente et Z est instanciée (instanciée signifie que l'on connaît, de manière certaine, l'état de la variable Z) ;
- La connexion est convergente, et ni Z , ni ses descendants ne sont instanciés ;

Si les variables V et W ne sont pas d-séparées, alors elles sont d-connectées.

Les différents types de connexions sont présentés Figure 35. La d-séparation, dans le cas de ces connexions, s'illustre ainsi :

- Dans une connexion en série, la connaissance de l'état de W aura une influence sur V au travers de Z , la connaissance de l'état de V aura une influence sur l'état de Z , et indirectement sur l'état de W . Mais si l'état de Z est connu, alors V et W deviennent indépendants.

- Dans une connexion divergente, Z est le nœud parent de V et W. les variables V et W ne sont indépendantes que lorsque l'état de Z est connu.
- Dans une connexion convergente, V et W sont les nœuds parent de Z. Pour cette connexion, également appelée « V-structure », V et W sont indépendants si l'état de Z est connu.

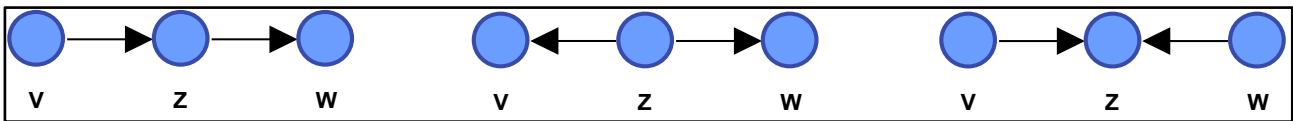


Figure 35 : Connexion série (à gauche), connexion divergente (au milieu) et connexion convergente (à droite).

Ces trois types de connexions permettent de définir l'indépendance conditionnelle ainsi : les variables V et W sont indépendantes sachant l'état de Z si $P(V|Z,W) = P(V|Z)$. $P(V|Z)$ définit une probabilité conditionnelle, exprimée en réseau bayésien sous la forme d'une table de probabilité conditionnelle (TPC). Ces TPC se construisent ainsi : soit S, un nœud du réseau, défini par les états $[s_1, s_2, \dots, s_k]$ et M, un nœud parent de S, défini par les états $[m_1, m_2, \dots, m_j]$ représentés Figure 34, page précédente. La TPC de la variable S est définie par la probabilité conditionnelle $P(S|M)$, pour chaque état de S, sachant l'état du parent M, comme illustré Tableau 14.

Tableau 14 : Table de probabilité conditionnelle de la variable S.

TPC $P(S M)$		S			
		s_1	s_2	...	s_k
M	m_1	$P(S=s_1 M= m_1)$	$P(S=s_2 M= m_1)$...	$P(S=s_k M= m_1)$
	m_2	$P(S=s_1 M= m_2)$	$P(S=s_2 M= m_2)$...	$P(S=s_k M= m_2)$

	m_j	$P(S=s_1 M= m_j)$	$P(S=s_2 M= m_j)$...	$P(S=s_k M= m_j)$

Le réseau bayésien est alors un support de raisonnement, en procédant à des inférences au sein du réseau en fixant des observations sur certains états de certains nœuds, pour observer les évolutions des états des autres nœuds.

2.2 Les différents types de réseaux bayésiens

Il existe plusieurs déclinaisons des réseaux bayésiens, proposant divers avantages selon l'utilisation que l'on souhaite en faire, ou selon le système à modéliser. On peut citer par exemple :

- Les réseaux bayésiens multi agents, utiles dans le cas où plusieurs agents doivent coopérer pour élaborer et réaliser des inférences sur un réseau bayésien, tout en voulant conserver la partie de réseau qui lui appartient (Xiang 2002).
- Les réseaux bayésiens orientés objets, utiles lorsqu'une sous structure (et ces paramètres) est répétée à plusieurs endroits dans le réseau (Koller et Pfeffer 1997). L'utilisation de ces réseaux sur des problématiques de maintenance ont fait l'objet de travaux de thèse au sein du laboratoire (Medina-Oliva 2011).

- Les réseaux bayésiens dynamiques permettent de tenir compte de l'évolution temporelle des variables par la prise en compte du temps de manière discrète ou continu. Il existe plusieurs types de réseaux bayésiens dynamiques ou partiellement dynamiques (Murphy 2002).
- Notons également qu'il existe des versions possibilistes des réseaux bayésiens, qui utilisent la logique floue et la théorie de possibilité de (Zadeh et Negoita 1978) au lieu de la théorie des probabilités. Des travaux sur l'utilisation de ce genre de réseaux pour l'analyse intégrée des risques ont également été menés au laboratoire (Fallet-Fidry 2012).

Pour les besoins de notre étude, nous nous limiterons à une représentation statique du système de traitement, probabiliste, que nous développerons sans utiliser les possibilités offertes par l'orienté objet ou le multi agent qui ne nous semblent pas utiles dans le cadre de nos travaux. En effet, à l'instar de la modélisation fonctionnelle basée sur l'utilisation de patterns, nous pouvons retrouver dans la modélisation en réseaux bayésiens des éléments de structure « type » mais qui constituent d'avantage des guides de modélisation que des structures instanciables (nœuds, arcs et paramètres) telles que celles manipulées par les réseaux bayésiens orientés objet. Nous utiliserons donc des réseaux bayésiens « classiques ».

2.3 Méthodes de construction des réseaux bayésiens

Face à une grande quantité de données, il est possible d'utiliser les réseaux bayésiens pour extraire les relations pertinentes entre les variables contenues dans ces données, auquel cas le réseau bayésien va permettre d'obtenir une représentation compacte de ces ensembles de dépendances grâce à la notion de d-séparation et des tables de probabilités conditionnelles, à partir de laquelle il sera alors plus simple de raisonner. Les réseaux bayésiens permettent donc de transformer en modèle interprétable la connaissance contenue dans des données (François 2006) en procédant à la mise au point automatique de la structure de graphe et de ses paramètres.

Cette construction du réseau par apprentissage a été envisagée au début de nos travaux en utilisant les bases d'événements indésirables des établissements de soins mais s'est confrontée à plusieurs difficultés :

- la faible quantité de données disponibles vis-à-vis de ce qui aurait été nécessaire pour identifier les influences entre variables,
- l'absence de structuration des bases de signalement. Chaque déclaration de ces bases étant constituée d'un texte libre, décrivant dans un langage plus ou moins technique un événement il aurait été nécessaire de restructurer chaque déclaration ;
- la variété de termes techniques, d'abréviations propres à chaque individu déclarant qui aurait nécessité de développer un dictionnaire des termes propres à la radiothérapie ;

Face à un problème complexe ou en cas d'absence de données exploitables, les réseaux bayésiens peuvent aussi être construits manuellement en suivant la logique de construction suivante :

- Identification des variables ainsi que leur espace d'états ;
- Définition de la structure du réseau bayésien, en déterminant les liens entre les variables identifiées ;
- Définition des lois de probabilités associées aux différents nœuds.

Cependant, dans le cas d'une définition manuelle de la structure du réseau bayésien, il n'existe pas de méthode structurée ou systématique de construction. Pour autant, les réseaux bayésiens sont régulièrement utilisés pour l'étude de systèmes industriels avec divers objectifs tels que l'analyse de risques ou encore l'évaluation de la sûreté de fonctionnement (fiabilité, maintenabilité, disponibilité, sécurité). Dans ce genre d'études, différentes méthodes et différentes études préliminaires sont réalisées pour développer le Réseau Bayésien : certaines études se basent sur un diagramme de fiabilité (Weber et Suhner 2004), un arbre de défaillance (Bobbio et al. 2001), un nœud papillon (A. Léger et al. 2009), ou une analyse fonctionnelle et dysfonctionnelle (Weber et Suhner 2004; Medina-Oliva 2011).

Dans les écrits de (Bobbio et al. 2001) il est précisé que les réseaux bayésiens pouvaient être vus comme une généralisation des Arbres de défaillances, tout en proposant plus de souplesse de représentation : là où les arbres de défaillances représentent des liens causaux entre des événements à deux états, les réseaux bayésiens reposent sur les tables de probabilité conditionnelles et des variables multi-états. Il est possible de créer des nœuds à deux états, et des TPC reprenant le principe des équations logiques en utilisant les opérateurs booléens. Il est à noter que pour un même système, l'arbre de défaillance multipliera les événements intermédiaires (ou feuilles) identiques au fil de sa construction, alors que les réseaux bayésiens n'utiliseront qu'un seul nœud par événement : les graphes bayésiens sont plus synthétiques.

3 Construction de la structure du modèle intégré des risques

La construction du modèle de risques est réalisée manuellement en utilisant les analyses qualitatives présentées dans le chapitre précédent. L'élaboration de la structure se divise en deux parties, la première partie consiste à modéliser les événements redoutés et leurs causes issues de l'analyse dysfonctionnelle des dimensions techniques et humaines (chapitre 2, section 3 page 53, exemple de résultats détaillés en annexe B). Ce modèle centré sur le risque étudié est ensuite complété en intégrant les FOPs obtenus par l'analyse organisationnelle (chapitre 2, section 4 page 76, résultats détaillés en annexe D et E).

3.1 Construction du Réseau Bayésien basée sur l'analyse qualitative dysfonctionnelle.

Pour développer la structure du réseau, nous disposons de l'analyse dysfonctionnelle AMDE/HazOp dans laquelle nous avons utilisé la logique combinatoire entre événements cause/conséquence pour représenter les différents scénarios de risques. Cette analyse dysfonctionnelle par son caractère inductif, nous a permis de faire apparaître de nombreux scénarios de risques. Parmi ces scénarios, une partie amène aux événements de sur-irradiation de la tumeur ou des tissus sains du patient, ou à la sous-irradiation de la tumeur. Afin de proposer un modèle synthétique, nous devons donc extraire de cette analyse les scénarios relatifs à ces seuls événements. En abordant la construction de ce modèle de la manière que la construction d'un arbre de défaillance, nous serons en mesure de développer un modèle des scénarios menant aux événements redoutés étudiés.

3.1.1 Principes généraux de définition de la structure

La structure des réseaux bayésiens se compose de nœuds possédant de 2 à N états (tant que ces états sont indépendants les uns des autres), et d'arcs pour signifier l'influence ou la causalité liant deux nœuds. Dans l'AMDE/HazOp, nous avons identifié des Modes de défaillances d'activités, et des déviations de propriétés de flux.

L'identification des nœuds du réseau est basée sur l'analyse de chaque activité du modèle dysfonctionnel :

- chaque activité sera représentée par un nœud, dont chaque état représente son bon fonctionnement et les modes de défaillances identifiés dans l'AMDE/HazOp ;
- chaque Propriété de modalité de flux sera représentée par un nœud, dont chaque état représente un état normal et les déviations identifiées dans l'AMDE/HazOp. En procédant ainsi, on respecte l'indépendance des états entre eux (Une propriété de flux ne peut pas être à la fois absente et en excès, ou en trop faible quantité et en excès, etc.) ;

La structuration entre ces nœuds est obtenue par :

- la causalité dysfonctionnelle guide la mise en place des arcs entre les nœuds représentant les activités et les nœuds représentant les propriétés de modalités, et les oriente dans le sens de la causalité identifiée dans l'AMDE/HazOp.
- l'ensemble de la structure est obtenue par itération en partant de l'évènement redouté sous forme de propriété de flux que l'on représente par un nœud, puis en identifiant ses causes sous la forme de nœuds représentant des activités ou bien des propriétés de modalités ; ces propriétés deviennent les événements redoutés de l'itération suivante.

En appliquant ce principe de modélisation, nous pouvons modéliser le contenu de l'AMDE/HazOp sous la forme d'une structure de réseau bayésien dont le nœud fils est l'évènement redouté.

3.1.2 Définition des paramètres (tables de probabilités conditionnelles)

La définition des paramètres du réseau consiste à renseigner les valeurs numériques contenues dans les tables de probabilités a priori (pour les nœuds sans parents) et les tables de probabilités conditionnelles. En général, ce travail est réalisé sur la base d'expertise permettant de quantifier ces probabilités. Dans notre cas, et pour les éléments de réseaux relatifs à l'analyse dysfonctionnelle, les tables de probabilités conditionnelles se limitent en fait à un ensemble d'équations booléennes entre les états des nœuds parents qui définissent chaque état du nœud enfant. Ces équations booléennes sont issues de l'analyse AMDE/HAZOP.

Même si cette démarche est systématique, il n'en demeure pas moins que le paramétrage des TPC reste un travail fastidieux lorsque leur nombre augmente de manière importante.

Or, lorsque nous appliquons la démarche de modélisation proposée à la section précédente, le réseau obtenu est sensible au phénomène d'explosion combinatoire. Le raisonnement suivant tend à le démontrer :

- établissons une conséquence A qui s'exprime sous la forme d'une déviation de propriété de flux. Elle devient un nœud du Réseau Bayésien, ce nœud à deux états : Normal et Dévié. Elle reçoit un certain nombre d'arcs entrants, représentant chaque cause identifiée dans l'AMDE/HazOp
- la cause de A est soit en lien avec l'activité qui produit ce flux, soit en lien avec une déviation à l'entrée de l'activité qui génère ce flux. Cette activité est représentée par un nœud, le nombre de ces états est, au maximum, de 7 : un état de bon fonctionnement, et un état pour chacun des 6 modes de défaillance possible d'une activité, comme présenté dans le Tableau 8, page 65. À cette étape, la TPC du nœud « Conséquence A » est un tableau à 2 colonnes et 7 lignes, soit 14 probabilités à renseigner.
- les causes des modes de défaillances des activités sont, quant à elles, bien plus nombreuses. Toujours en maximisant le nombre de causes et de déviations de probabilités constituant les causes des défaillances, il y a potentiellement :

- 8 états comprenant l'état normal et les 7 déviations¹ possibles par propriété de flux, présentées dans la section 3.3.3.2, page 64 ;
 - 6 propriétés de flux² pour chacune des 5 modalités suivantes : Devoir faire (DF), Pouvoir-faire technique (PFT), Vouloir-faire (VF), Savoir-faire organisationnel (SFO), et Savoir-faire particulier (SFP) (présentés section 3.3.3.2, page 64) soit un maximum de 30 nœuds à 8 états ;
 - 8 propriétés pour la modalité Pouvoir-faire humain (PFH), soit 8 nœuds à deux états (Normal ou Dévié. L'analyse dysfonctionnelle de la modalité PFH est présentée section 3.3.3.2.2, page 66) ;
 - 6 modes de défaillances et un état de bon fonctionnement pour la modalité Pouvoir-faire dispositif (PFD), soit un nœud à 7 états.
- on a donc au maximum 45 nœuds représentant les causes des modes de fonctionnement de l'activité, soit 45 arcs entrants pour le nœud représentant l'activité. Le nombre de lignes d'une TPC se calcule en fonction du nombre de nœuds parents et du nombre d'états de chaque nœud parent. On a donc 30 nœuds à 8 états (soit 8^{30} combinaisons), 8 nœuds à 2 états (soit 2^8 combinaisons), et un nœud à 7 états (soit 7^1 combinaisons). Le nombre total maximum de lignes équivaut au nombre total de combinaisons, à savoir le produit $8^{30} \times 2^8 \times 7^1$, soit plus de 2.10^{30} lignes et 7 colonnes, chaque cellule de cette TPC représentant la probabilité que le nœud soit dans l'état précisé en colonne, sachant que les nœuds parents sont dans les états précisés sur les lignes.

Une telle TPC est impossible à remplir en raison de la quantité de données nécessaire et de la complexité des causalités à établir nécessitant une interrogation du type « *en sachant que les 50 entrées de l'activité A sont dans tel ou tel état, pourriez-vous me donner la probabilité que l'activité soit dans chacun des 7 états de fonctionnements suivant ?* ». Même si ce nombre maximum correspond à la structure potentielle du réseau la plus complexe où tous les nœuds du réseau sont connectés entre eux, il reste beaucoup trop important dans la pratique, en présence de réseaux comprenant bien moins d'arcs. Il est donc impératif, pour que ce modèle soit développé et qu'il puisse être utilisé, de réduire de manière très significative la taille de ces tables de probabilité conditionnelles, tout en conservant la précision des analyses qualitatives précédemment développées. C'est l'objet des sections suivantes.

3.1.2.1 Réductions basées sur les types de causalités dysfonctionnelles

Dans le Chapitre 2, nous avons présentés 6 types de liens dysfonctionnels possibles entre une activité, ces flux entrants, et ces flux sortants (la Figure 36 rappelle ces liens de causalité).

¹ Rappel des 7 déviations : PAS DE, MOINS DE, PLUS DE, INVERSE DE, PARTIE INFÉRIEURE, PARTIE SUPPLÉMENTAIRE, AUTRE QUE

² Rappel des 6 propriétés de flux : Temps, Espace, Forme, Rang, Effectif, Débit

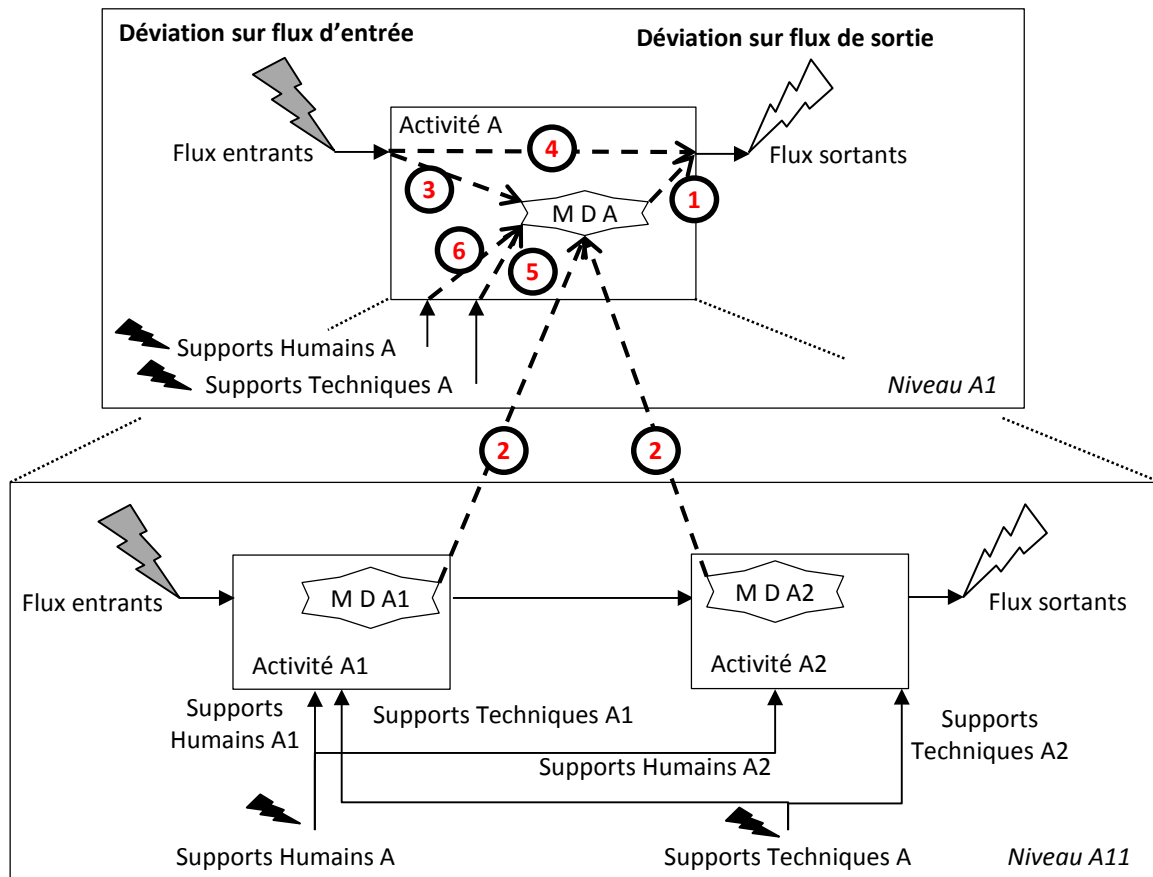


Figure 36 : Représentation schématique des différentes causalités dysfonctionnelles au sein et autour d'une activité.

Parmi ces liens causaux, la représentation des causes internes de défaillances (lien 2 Figure 36) n'est pas nécessaire. Ce choix se justifie par la nature même des modèles servant de support à notre modélisation : le modèle fonctionnel qui sert de support à l'analyse dysfonctionnelle est une décomposition en niveaux successifs du processus étudié. Le passage d'un niveau de décomposition à un autre détaille successivement les activités et les flux d'objets qu'ils s'échangent. Au niveau le plus bas de la décomposition, nous considérons que la défaillance d'une activité ne peut avoir de causes internes mais ne peut que résulter d'une défaillance d'un des flux support (défaillance technique ou humaine) ou provenir d'une déviation d'un flux entrant. Ces défaillances et déviations de flux se retrouveront, par construction, sur les flux « pères » présents dans les niveaux supérieurs de la modélisation. Par conséquent, une défaillance interne d'une activité à un niveau donné de décomposition se traduira nécessairement soit par une déviation d'un ou plusieurs flux entrants de cette activité soit par une défaillance d'un support (représentés dans la Figure 36 par les éclairs gris pour les causes sur les flux entrants, blancs pour les conséquences sur les flux sortants, et noirs pour les causes sur les flux de supports).

Le lien causal 1 représente les conséquences d'un mode de défaillance sur les flux de sortie et sera représenté dans nos modèles. Les liens 3, 4, 5 et 6 vont nous permettre de structurer la mise au point de nos modèles, en fonction des modalités des flux entrant et de leur comportement dysfonctionnel constaté lors de l'analyse AMDE/HazOp :

- Parmi les modalités de flux d'entrée nécessaires à l'activité, les Savoir Faire Organisationnels (SFO) représentent les procédures, les protocoles ou les guides décrivant la

succession de tâche constituant l'activité. Si le SFO ne décrit pas correctement ces tâches, alors l'activité sera incorrectement réalisée, et entraînera donc un ou plusieurs modes de défaillances. Cet exemple générique nous conduit à représenter par l'intermédiaire du lien 3 les causes attribuées à la modalité SFO.

- Le flux principal sur lequel agit l'activité est représenté par la modalité de Devoir Faire. Par expérience, dans le modèle fonctionnel, cette modalité représente soit le patient, soit ces paramètres. Dans l'analyse dysfonctionnelle, si un flux de cette modalité est dévié (problème d'identité du patient ou paramètres erronés par exemple), cela n'a pas d'impact sur un mode de défaillance (on traite le mauvais patient, on utilise des paramètres erronés), mais cette déviation se retrouvera sur un ou plusieurs flux de sortie (on traite correctement le mauvais patient, on utilise correctement des paramètres erronés, dans les deux cas l'activité n'est pas défaillante). Il en va de même pour la modalité PFT (représentant soit les paramètres, soit des éléments de contentions ou de marquage, soit le patient). Ces deux modalités répondent donc aux spécificités dysfonctionnelles du lien 4 de la Figure 36.
- Les déclencheurs de l'activité représentés par la modalité VF sont généralement des visas ou des signatures signifiant qu'une ou plusieurs activités précédentes sont terminées. un état dévié de ces déclencheurs signifie généralement qu'une activité précédente ne s'est pas terminée correctement. Son impact se verra donc sur une réalisation « en avance » ou « en retard » vis-à-vis de qui était prévu, mais l'activité pourra se faire dans les conditions nominales de fonctionnement. L'impact de ce flux se fera donc sur les sorties de l'activité, mais ne pourra pas entraîner de défaillance de l'activité, conformément au lien 4 ;
- Les informations particulières, relatives au suivi du patient sont représentées par la modalité SFP : l'état dévié de ce flux (manque d'informations ou des informations incorrectes) auront pour effet la non prise en compte de certaines spécificités du patient, mais vis-à-vis de l'activité, se déroulera en fonctionnement nominal. L'effet néfaste portera donc sur les flux de sortie, mais l'activité ne sera pas défaillante, conformément au lien 4.

Les liens 5 et 6 représentent les modalités de support qui peuvent entraîner des défaillances de l'activité, comme présenté lors de l'analyse dysfonctionnelle (chapitre 2 section 2). Pour rappel ces modalités de flux représentent :

- les dispositifs médicaux par la modalité PFD : les défaillances de PFD entraînent un ou plusieurs modes de défaillances de l'activité ;
- le collectif humain, par la modalité PFH : les dysfonctionnements de ce collectif peuvent entraîner une ou plusieurs défaillances de l'activité ;

Ces éléments constituent une première structuration de la modélisation des activités en réseau bayésien. Cependant, en n'utilisant que cette structuration, nous avons toujours autant de flux entrant sur le nœud représentant l'activité, mais le remplissage des TPC de ce nœud répond maintenant aux règles suivantes :

- **SI** les flux sont de modalité PFD, PFH ou SFO, **ALORS** leurs déviations entraînent un ou plusieurs modes de défaillances.

- **SI** les flux sont de modalité DF, PFT, VF ou SFP, **ALORS** leurs déviations n'altèrent pas le bon fonctionnement et leurs déviations impactent les flux de sortie.

Cette deuxième règle n'est pas possible avec les réseaux bayésiens car elle s'oppose à la propriété de d-séparation : on se trouve dans le cas d'une connexion série, avec DF, PFT, VF ou SFP connecté au nœud activité, lui-même connecté aux flux sortant de l'activité. En plaçant l'évidence « l'activité est en état de bon fonctionnement », on d-sépare les entrées et les sorties, qui sont alors indépendantes : les déviations des entrées n'ont plus d'impact sur les sorties. Le réseau bayésien de ce type de structure est présenté dans le cadre de gauche de la Figure 37.

Pour modéliser correctement ces deux liens causaux différents, il faut employer une connexion de type convergente, l'arc de gauche de cette connexion représente les liens de causalités entre les défaillances des flux entrant et les défaillances des flux sortant de l'activité, et la branche de droite constituée d'une connexion série représentant les liens causaux entre les déviations de flux entrants et les défaillances de l'activité, puis entre les défaillances de l'activité et les défaillances des flux sortant. Cette structure est présentée dans le cadre droit de la Figure 37.

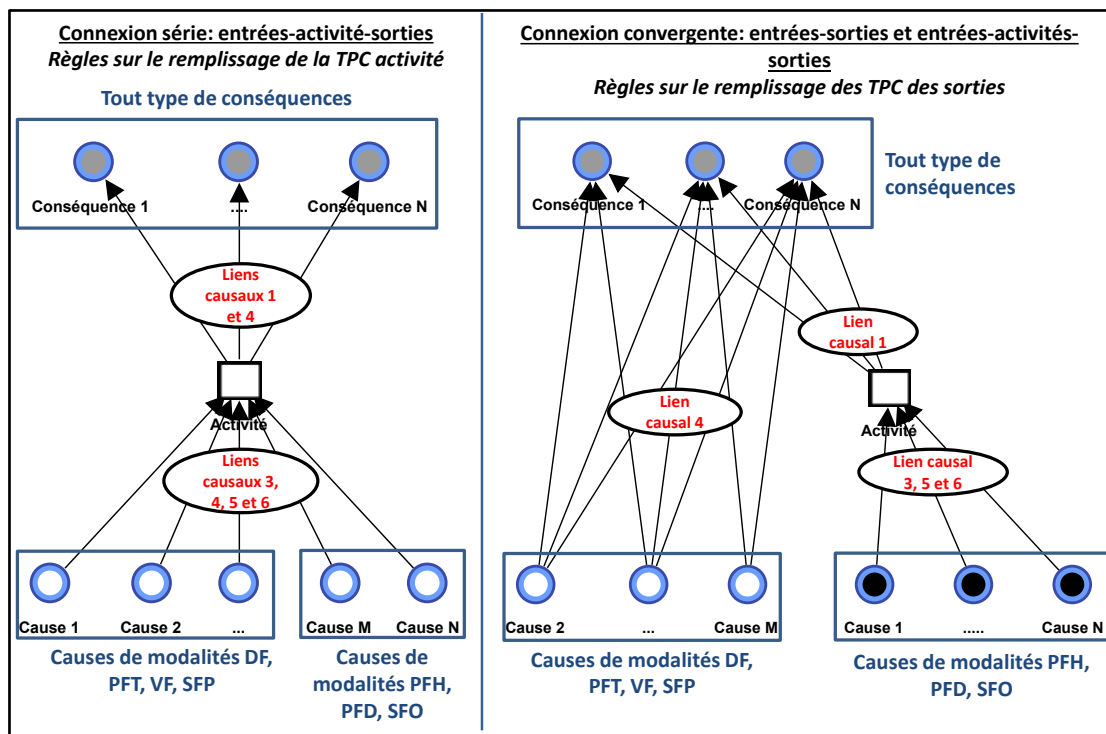


Figure 37 : Structures de réseaux bayésiens en appliquant une connexion série (à gauche), Schématisation de la structure du réseau bayésien structurée selon les liens causaux et les modalités de flux (à droite).

En structurant le Réseau bayésien comme une connexion convergente, on répartit la complexité des tables de probabilité conditionnelles :

- le nœud Activité, représenté par un carré, a donc au maximum 8 arcs entrant provenant des flux de modalité PFH (2 états par nœuds), 1 arc entrant provenant du flux de modalité PFD (7 états), et 6 nœuds à 8 états pour le flux de modalité SFO. Cela représente un nombre de ligne maximum de sa TPC de $2^8 \times 8^6 \times 7^1 = 4.10^7$, ce qui constitue une diminution drastique du nombre de lignes. Pour ce qui est de la complexité des énoncés, il faut ici établir la

probabilité que l'activité soit dans un état précis sachant l'état de ces 15 parents. C'est encore trop complexe pour pouvoir y répondre facilement, mais cela constitue une amélioration notable par rapport à la situation précédente (on passe de 45 parents maximum à 15 parents maximum).

- Chaque nœud conséquence, représenté par un nœud gris sur la figure 7, a maintenant plusieurs parents, alors que dans la configuration précédente il n'en avait qu'un seul. La complexité augmente : au maximum, chaque conséquence a 25 arcs entrants, provenant des 6 propriétés des flux de modalité DF, PFT, SFP et VF, chacun ayant 8 états, et un nœud à 7 états provenant de l'activité. La TPC des nœuds *conséquence* a donc potentiellement 8^{24} lignes, soit environ $3,3 \cdot 10^{22}$. Cette augmentation est certes conséquente, mais le nombre des TPC à remplir dans ce second modèle a tout de même diminué drastiquement (divisé par 10^8). Naturellement, l'établissement de ces conséquences a également augmenté en complexité.

La complexité des TPC étant encore trop importante, il est nécessaire de procéder à des réductions additionnelles en utilisant des nœuds dits intermédiaires intercalés entre les causes et l'activité (lien causal 3) et entre les causes et les conséquences (lien causal 4).

3.1.2.2 Contraintes utilisant des nœuds intermédiaires.

L'ajout de nœuds intermédiaires peut se faire de deux façons dans notre cas. Soit en les établissant en fonction des modalités des causes identifiées (par les modalités de flux), soit en utilisant les scénarios identifiés dans l'AMDE/HazOp. Quelle que soit la solution retenue, ces nœuds ne peuvent avoir que deux états mutuellement exclusifs : Normal et dévié. Leur TPC dépend de la solution retenue, mais cette limite sur les états peut entraîner des limitations dans la représentation de certains scénarios dysfonctionnels.

3.1.2.2.1 Nœuds intermédiaires par modalités de flux

Pour diminuer la complexité, nous proposons d'ajouter un étage de nœuds intermédiaires à notre structure de réseau bayésien qui représentent chaque modalité de flux entrant. Ces nouveaux nœuds reçoivent un arc entrant de chaque nœud représentant une propriété de cette modalité de flux et produisent un ou plusieurs arc(s) à destination du nœud représentant sa ou ses conséquences (soit sur les flux de sortie dans le cas du lien de causalité 4, soit sur l'activité dans le cas du lien de causalité 3). Les TPC des nœuds de cet étage répondent à une règle simple :

SI au moins un des nœuds parents se trouve dans un état dévié.
ALORS le nœud intermédiaire est dans l'état Dévié.

En procédant ainsi, une conséquence a au maximum 5 arcs entrant provenant de l'activité et un pour chaque nœud intermédiaire des modalités DF, VF, SFP, et PFT. Pour le nœud activité, il a alors 3

arcs entrants venant de deux nœuds intermédiaires représentant le PFH et les SFO, le dernier arc entrant provenant de la modalité PFD n'a pas de nœud intermédiaire (Figure 38).

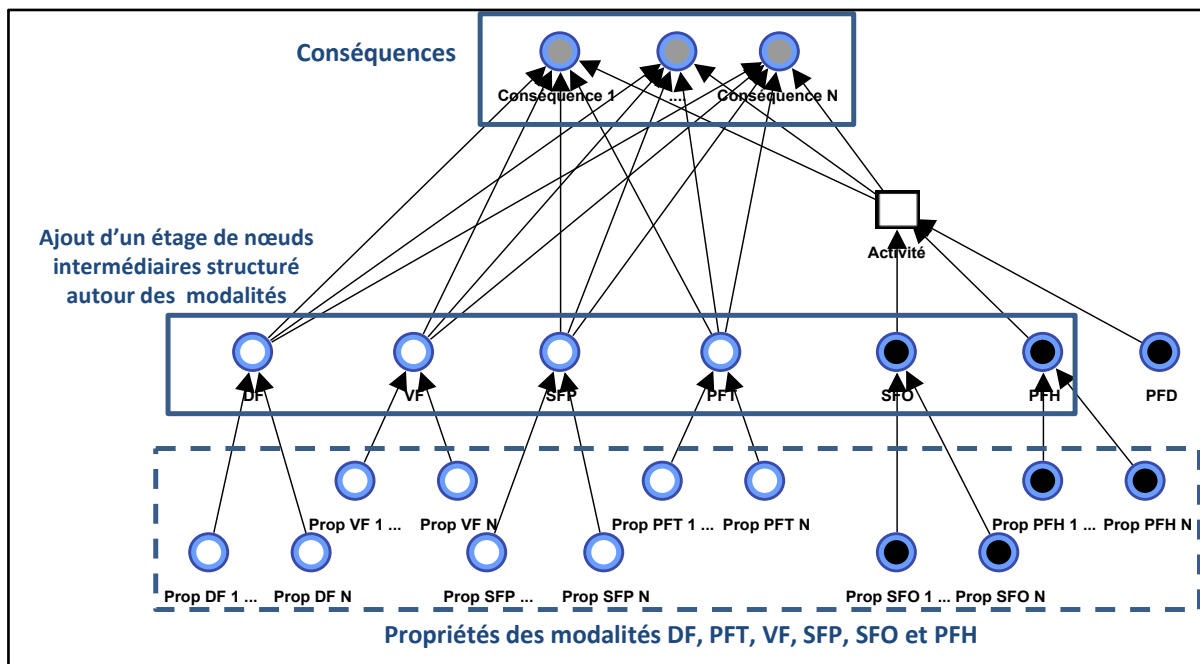


Figure 38 : schématisation de l'ajout de nœuds intermédiaires par modalités de flux

Cet ajout d'un étage de nœuds intermédiaires permet de régler le problème de complexité : il devient possible, pour un expert, d'établir la probabilité qu'une activité, qu'une conséquence, ou qu'un nœud intermédiaire soit dans un état particulier en sachant l'état de ces 6 nœuds parents (au maximum). En termes de taille des TPC :

- Pour chaque conséquence : 1 arc entrant venant de l'activité, et 1 arc entrant par nœud intermédiaire des modalités DF, VF, SFP, PFT. Les nœuds intermédiaires ont 2 états chacun. Cela représente un total de $2^4 \times 7 = 112$ lignes.
- Pour le nœud activité : 3 arcs entrant venant des nœuds intermédiaires PFH (2 états), SFO (2 états), et du nœud PFD (7 états), soit un total de $2^2 \times 7 = 28$ lignes.
- Pour chacun des nœuds intermédiaires SFO, DF, VF, SFP, PFT : 6 nœuds propriétés à 8 états soit un nombre maximum de lignes égal à $8^6 = 262\,144$, répété 5 fois dans le modèle.
- Pour le nœud intermédiaire PFH : 8 nœuds à 2 états, soit un total de $2^8 = 256$ lignes.

Le nombre global de lignes maximum à renseigner pour toutes les TPC du modèle est donc de $112 + 28 + 1310720 + 256 = 1,3 \cdot 10^6$. Il correspond à la structure potentielle du réseau la plus complexe où tous les nœuds du réseau sont connectés entre eux. Dans la pratique, compte tenu que le nombre d'arcs entre nœuds pour un réseau donné est très largement inférieur à ce nombre, le paramétrage des TPC devient une tâche raisonnable.

Si cette solution permet d'envisager la mise au point d'un modèle en mesure d'être utilisé, elle cause des limitations en termes de capacité de représentation : dans l'analyse dysfonctionnelle qualitative, on a vu qu'il était possible qu'une déviation de propriété de flux d'une certaine modalité, combinée à la déviation d'une propriété d'une autre modalité de flux produise une

conséquence qui n'apparaît que par cette combinaison. On perd la capacité à représenter ces combinaisons de déviations de propriété de différentes modalités. Il faut donc envisager une solution différente, reprenant l'ajout d'étages de nœuds, mais structurés différemment.

3.1.2.2.2 Nœuds Intermédiaires par Scénarios de risques de l'AMDE/HazOp.

Dans la démarche AMDE/HazOp présentée dans le chapitre 2 (section 3.3.4 chapitre 2, page 69), pour établir une cause à un mode de défaillance ou à une conséquence directement, l'analyse se décompose en trois étapes, allant de l'établissement de la cause en « langage naturel », à l'expression de cette cause sous forme d'équation logique de déviation sur les flux puis à la traduction de chaque déviation sous forme de déviations de propriété de flux. Nous proposons d'utiliser ces différentes expressions pour créer des nœuds intermédiaires. Nous ajoutons donc un à deux étages de nœuds intermédiaires selon la nécessité :

- dans les cas simples, les déclarations en langage naturel décrivant une cause (colonne cause globale du tableau AMDE/HazOp) sont traduites en une seule expression sur les flux (colonne cause locale du tableau), et cette expression est décrite sous forme de déviation de propriété de flux. Dans ce cas, on crée un seul nœud intermédiaire, dont le nom reprend la déclaration de la cause globale (à deux états (présent/absent) et dont les arcs entrants viennent des nœuds représentant les propriétés de flux (Figure 39, schéma B, au milieu).
- Dans les cas complexes où les déclarations en langage naturel sont traduites en un combinaison logique d'expressions sur les flux, elles-mêmes exprimées sous forme de combinaison logique de déviations de propriétés de flux, on préférera ajouter deux étages de nœuds : au premier étage, un nœud représentant la cause globale (à deux états, absent/présent) et un ensemble de nœuds à l'étage inférieur, chaque nœud de cet étage représentant une expression sur les flux (reprenant cette expression comme nom, avec deux états absent/présent). Chaque nœud représentant une expression sur les flux recevant ensuite les arcs entrants des déviations de propriétés de flux qui composent cette expression (Figure 39, figure C, à droite).

Ces différentes structures sont présentées Figure 39. Le cadre de gauche (structure A) présente la branche de gauche de la structure convergente visible en totalité Figure 37 (structure de droite, page 102). Dans la structure B, on rajoute un étage de nœuds intermédiaires et dans la structure C on rajoute deux étages de nœuds.

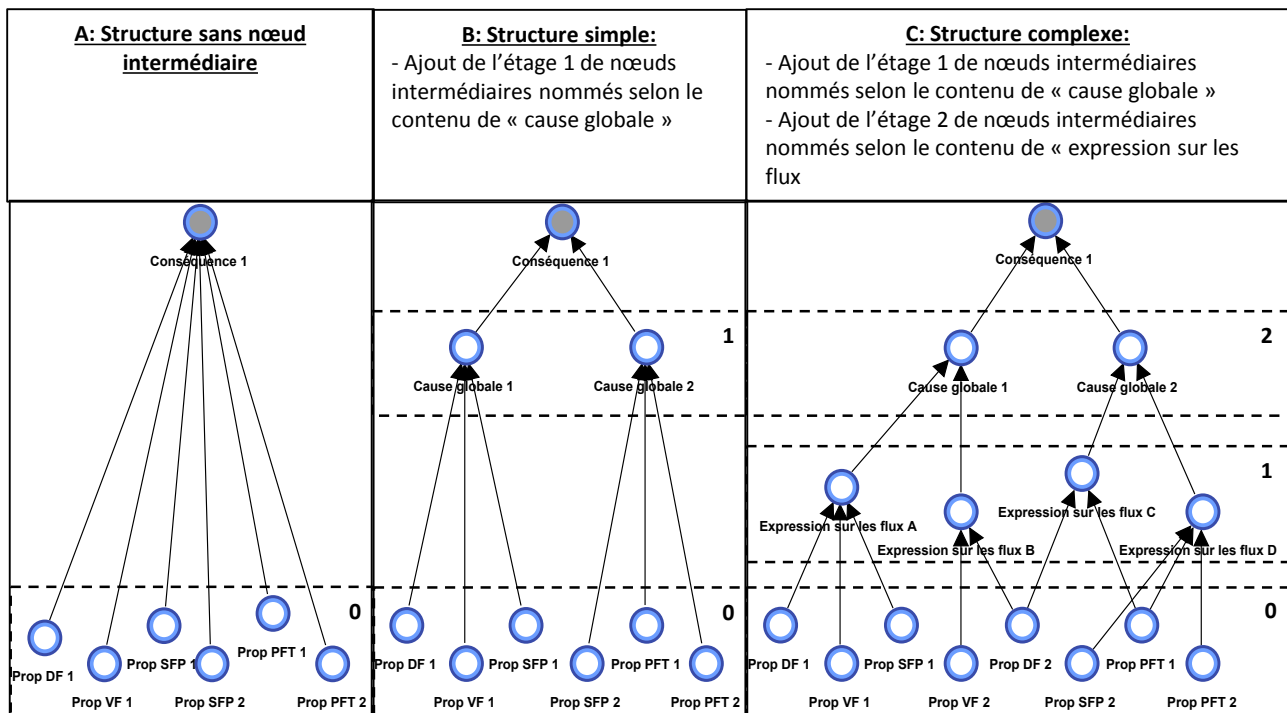


Figure 39 : Structures de réseaux bayésiens selon la complexité des scénarios à représenter

En procédant de la sorte, on s'affranchit de la perte de représentation de la solution précédente puisque les nœuds intermédiaires ainsi créés permettent de représenter la logique combinatoire entre les déviations de propriétés de flux. Du point de vue des TPC, l'augmentation du nombre de nœud est compensée par la diminution du nombre de parents pour chaque nœud ajouté. La complexité des TPC reste donc comparable à celle obtenue par les nœuds intermédiaires introduits dans la section précédente.

Un autre avantage réside dans la capacité du modèle à être rapidement compris : apparaissent dans ce modèle, en plus des modalités de flux, une expression décrivant le scénario représenté, ce qui est visuellement plus simple à appréhender.

3.1.3 Modélisation de barrières

Nous avons présenté dans le chapitre 2 les deux rôles des barrières, à savoir la prévention ou la protection autour d'un événement redouté. Lors de la modélisation fonctionnelle, nous avons identifié des activités particulières assurant ces rôles de barrières de prévention (par les activités de préparation) et de protection (par les activités de clôture) qui agissent sur les flux transformés par les autres types d'activités (représentés par les modalités DF, PFT, SFP, VF).

Ces activités, dans notre modèle, peuvent être supportées par des dispositifs techniques, par le collectif humain, ou par une combinaison des deux. Dans (INERIS 2008b; INERIS 2009), une typologie des barrières du point de vue physique est proposé. Les barrières selon cette typologie sont soit :

- des actions humaines, non relayées par des éléments techniques de sécurité ;

- des dispositifs de sécurité de nature technique, qui peuvent être actifs (comme une soupape de sécurité, qui réagit mécaniquement au dépassement du seuil de pression qu'elle régule), passifs (comme un mur coupe-feu), ou des systèmes instrumentés de sécurité (SIS, qui vont détecter un phénomène, traiter cette information, et agir en conséquence sans intervention humaine) ;
- des systèmes faisant intervenir des actions humaines et des dispositifs techniques, appelés Systèmes à Action Manuelle de Sécurité (SAMS)

Lors de la modélisation fonctionnelle, les barrières de prévention et de protection qui ont été identifiées sont des actions humaines, des SIS ou, dans la majorité des cas, des SAMS. Quel que soit le type physique des barrières identifiées, elles assurent toutes une activité de prévention ou de protection mais mettent en jeu des supports (et donc des modalités de flux) différentes :

- une barrière de type action humaine repose sur une procédure (SFO) et un collectif humain (PFH) ;
- un SIS repose sur un dispositif technique (PFD) et sur un ou plusieurs seuils de détection (SFO) ;
- un SAMS repose sur un collectif humain (PFH), un ou plusieurs dispositifs techniques (PFD), et un ou plusieurs guides, procédure, ou protocole (SFO).

L'analyse dysfonctionnelle des causes de défaillances des activités est donc plus ou moins complexe selon le type de barrière. Le cas le plus complexe étant celui des SAMS, c'est sur ce type de barrière que nous nous focalisons (les défaillances des SIS et des actions humaines ne mettant en jeu que deux des trois modalités de flux concourant aux défaillances des SAMS).

D'un point de vue général, les déviations en sortie d'une activité de transformation (par opposition avec les barrières) sont causées par plusieurs déviations de flux d'entrée ou de défaillances d'activité : c'est un OU logique entre les différentes causes. Le rôle des barrières de prévention et de protection est d'empêcher qu'une déviation présente sur l'un de ces flux d'entrée se propage sur les flux de sortie de la barrière. Pour qu'il y ait une déviation sur un flux en sortie d'une barrière, il faut donc qu'il y ait une déviation sur un flux en entrée et que la barrière soit défaillante : c'est un ET logique qui s'opère entre l'activité représentant la barrière et chaque flux d'objet sur laquelle elle agit.

Vis-à-vis des liens de causalité dysfonctionnelle représentés dans la structure de droite de la Figure 37 (page 102), les barrières diminuent les probabilités d'apparition des scénarios de risques correspondant au lien causal 4 par les barrières de prévention, et s'intercalent sur les liens causaux 1 et 4 par les barrières de protection (Figure 40).

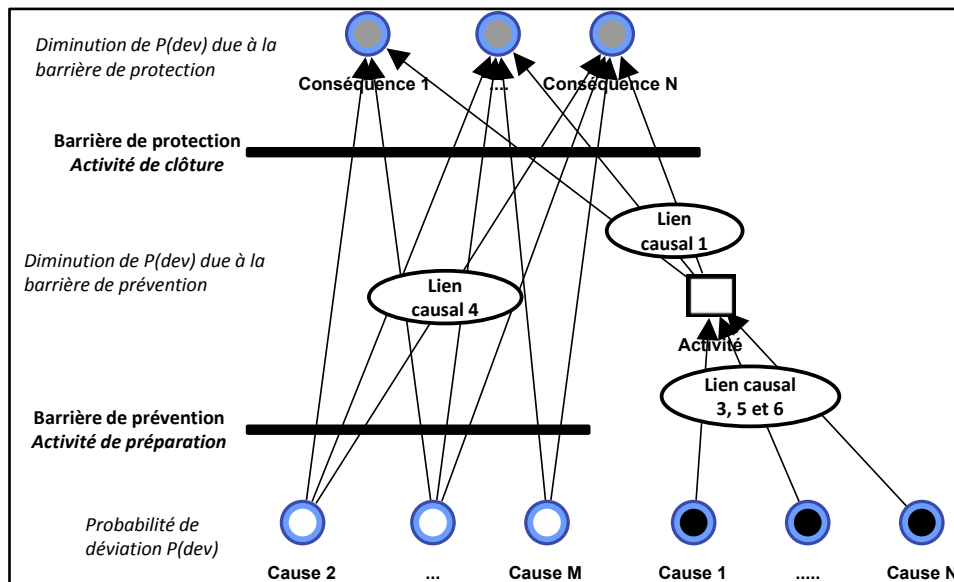


Figure 40 : Schématisation de la place et du rôle des barrières de prévention et de protection vis à vis de la structure modélisation les activités du processus.

Nous proposons de modéliser ces barrières en reprenant la structure convergente de modélisation des activités. Le nœud recevant les arcs entrant des branches sont :

- dans le cas d'une barrière de prévention, les flux vérifiés par la barrière de prévention, qui sont ensuite transformés par l'activité (appelés « flux d'entrée à transformer vérifiés (DF, PFT, SFP, VF) » dans la Figure 41) ;
- dans le cas d'une barrière de protection, les flux contrôlés par la barrière de protection, qui vont ensuite être transformés par d'autres activités (appelés « flux de sortie contrôlés bruts (DF, PFT, SFP, VF) » dans la Figure 41).

Sur la branche de gauche des barrières :

- pour une barrière de prévention, on retrouve les flux d'entrée de l'activité que prévient la barrière (appelés « flux d'entrée à transformer bruts (DF, PFT, SFP, VF) » dans la Figure 41) ;
- pour une barrière de protection, on retrouve les flux de sortie de l'activité que la barrière protège. (appelés « flux de sortie transformés bruts (DF, PFT, SFP, VF) » dans la Figure 41) ;

Sur la branche de droite des barrières on retrouve les défaillances de l'activité assurée par la barrière (représenté par un nœud associé à l'activité de préparation ou de protection) et les causes de ces défaillances (qui concernent les flux de support de modalité PFD, PFH et SFO).

L'intégration de ces barrières ainsi que leur structure sont présentées en détail Figure 41. Afin d'alléger cette figure : chaque nœud de ce réseau représenté par trois cercles représente un ensemble de nœud aux caractéristiques communes :

- Les trois cercles gris représentent l'ensemble des nœuds conséquences de la Figure 40 ;

- Les trois cercles blancs représentent l'ensemble des noeuds causes de modalité DF, PFT, VF, PFH ;
- Les trois cercles noirs représentent le sous arbre des causes des défaillances de l'activité.

La structure B de la Figure 41 est similaire à la Figure 40 mais utilise cette simplification. La structure A présente l'ajout d'une barrière de prévention (par l'ajout de noeuds blancs sur lesquels la barrière agit, un noeud activité représentant les défaillances de la barrière, et un sous arbre noir représentant le sous arbre des causes de défaillance de cette barrière), cet ajout est représenté dans l'encadré en tirets dans les structures A et B. De même, la structure C représente la mise en place d'une barrière de protection (ajout de noeuds conséquences gris, d'une activité représentant la barrière, et d'un sous arbre noir représentant les causes de défaillance de cette barrière), cet ajout est contenu dans les encadrés en pointillés dans les structures B et C.

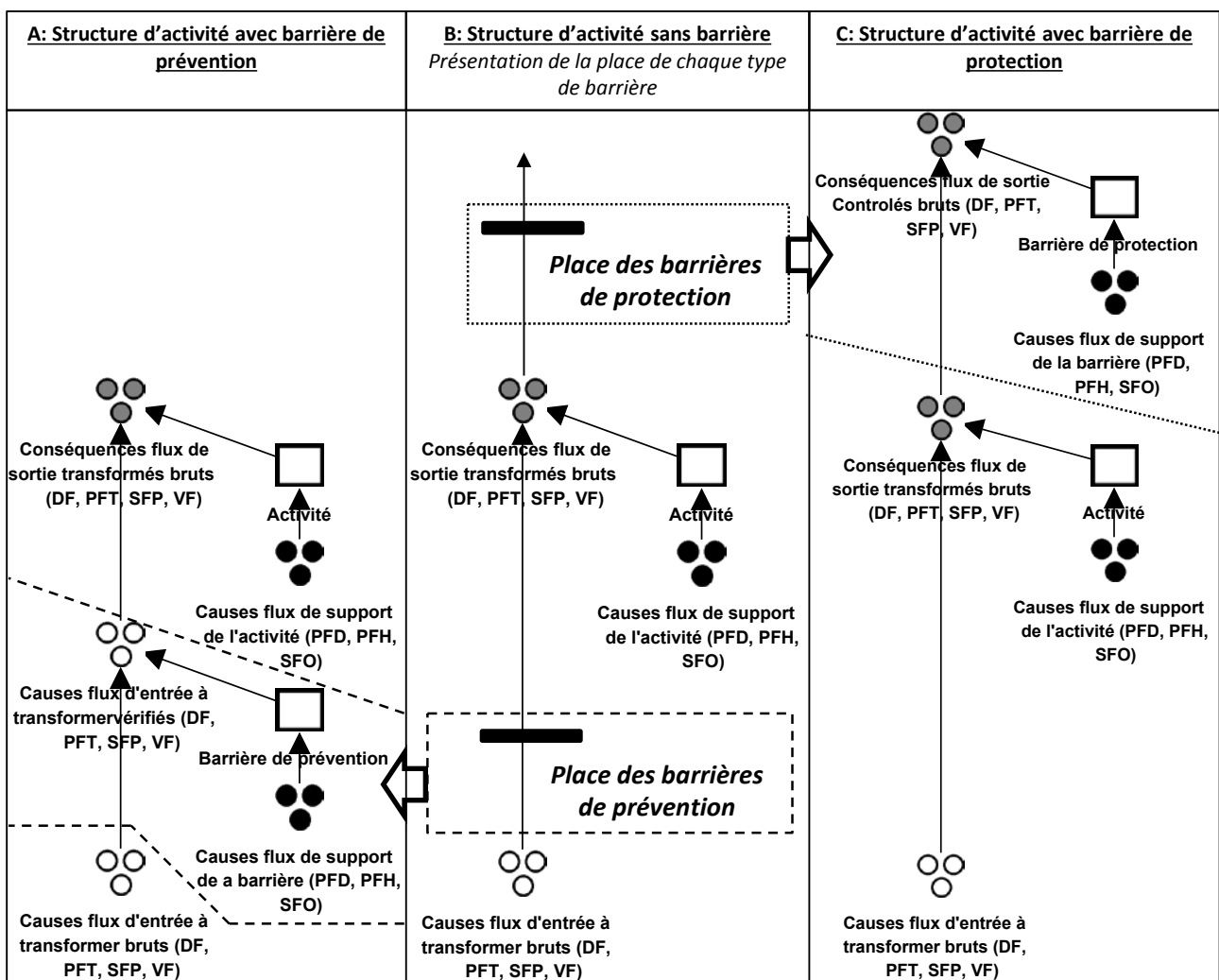


Figure 41 : Structures d'activités avec barrières. A: structure d'activité avec barrière de prévention. B: structure d'activité sans barrière. C: Structure d'activité avec barrière de protection.

3.1.4 Granularité de la modélisation

Pour initier la mise au point du réseau bayésien, il faut au préalable déterminer quel niveau de décomposition du modèle fonctionnel on souhaite modéliser. Le réseau bayésien correspondant à un niveau haut de décomposition du modèle fonctionnel permettra, avec des données très générales, d'obtenir une évaluation rapide du risque patient, mais les barrières de sécurité du système ne pourront pas être prises en compte. Un niveau de décomposition très fin du modèle fonctionnel permettra d'avoir un modèle très précis, de faire apparaître clairement les barrières de sécurité, voire des sous fonctions internes à ces activités, mais ce modèle risque de ne pas pouvoir être alimenté en données (ou alors à très long terme). Selon nous, les niveaux de décomposition utiles sont :

- le niveau 2, qui fait apparaître le Blocs systèmes et la structure en P-R-C des séances de traitement. On a à ce niveau de nombreuses barrières de sécurité et on reste à un niveau de décomposition qui permet de récupérer les données assez rapidement.
- Le niveau 3, qui est constitué d'une succession d'activités structurées en P-R-C depuis l'arrivée du patient pour être traité jusqu'à la fin de son traitement. Les modèles sont alors plus précis qu'au niveau 2, ce qui peut impliquer une durée de recueil des données plus importante.

Une fois le niveau de décomposition choisi, Il faut définir l'événement redouté que l'on souhaite étudier et établir les activités qui conduisent à l'apparition de cet événement en cas de dysfonctionnements, parmi les conséquences établies dans l'AMDE/HazOp. À partir de ces conséquences, il faut appliquer de façon récursive la démarche de construction exposée tout au long de la section précédente pour obtenir le modèle complet. La modélisation s'arrête lorsque les dernières causes ont été modélisées, et qu'aucune cause identifiée n'est la conséquence d'une autre activité.

3.2 Construction du Réseau Bayésien basée sur l'analyse organisationnelle

3.2.1 Principes généraux de définition de la structure

À partir de l'analyse qualitative des facteurs organisationnels pathogènes (FOP) présentée chapitre 2, l'intégration de ces facteurs à la structure du réseau bayésien développé précédemment est aisée : les FOP peuvent être représentés par des nœuds à deux états (Présent, Absent). Les éléments relatifs aux objets et aux activités du processus, déjà présent dans le réseau bayésien de la partie technique et humaine, reçoivent alors l'influence des FOP tels que présentés dans les tableaux d'influence présentés dans le chapitre 2.

L'analyse du contenu des tableaux d'influence organisationnelle (présentés en annexe D) montre que les modalités de flux susceptible d'être déviés par l'influence d'un FOP sont de modalité PFH (collectif humain), PFD (Dispositif), SFO (Procédures, protocoles, guides...) ou SFP (connaissances particulières concernant le patient). Vis-à-vis du modèle que nous avons développé jusqu'ici, l'influence organisationnelle concerne donc principalement les causes des modes de défaillance des activités, indépendamment de leur type (Conception, intégration, Préparation, Réalisation, Clôture, Barrière de prévention ou barrière de protection).

Pour certaines activités, il peut arriver que certaines déviations de propriétés de flux apparaissent dans les tableaux d'influence organisationnelle, sans qu'elles aient été identifiées dans l'analyse dysfonctionnelle. Dans ce cas, deux choix s'offrent aux modélisateurs :

- ne pas tenir compte de ces déviations identifiées par l'analyse organisationnelle, et ne modéliser que les défaillances que l'on retrouve à la fois dans l'analyse dysfonctionnelle et dans l'analyse organisationnelle. On concentre alors le modèle sur une quantité restreinte d'influences des FOP dans le modèle en réduisant la quantité de déviations de propriété de flux recevant leurs influences.
- intégrer ces déviations identifiées par l'analyse organisationnelle au modèle. Ainsi, on augmente la quantité des scénarios mêlant toutes les dimensions. Pour intégrer ces nœuds, il faut évaluer, pour chaque déviation identifiée dans l'analyse organisationnelle à intégrer, la conséquence qu'elle entraîne sur l'activité ou sur les flux de sortie (selon la modalité du flux considéré). C'est cette solution que nous avons retenu pour mettre au point nos modèles.

L'ajout de ces nouveaux nœuds recevant l'influence de Facteurs Organisationnels Pathogènes se fera en respectant les principes de modélisation exposés dans la section 3.1.1 : chaque propriété de modalité de flux sera représentée par un nœud, dont chaque état représente un état normal et les déviations identifiées dans l'AMDE/HazOp. Ce nœud émet ensuite un arc en direction d'un ou plusieurs nœuds intermédiaire pour représenter son influence dans le réseau. Disposer ces nouveaux arcs ne répond à aucune règle précise, et l'impact du nœud ajouté devra donc être étudié au cas par cas, les TPC des nœuds recevant ces arcs doivent également être aménagés.

3.2.2 Définition des paramètres (tables de probabilités conditionnelles)

Dans la section précédente, les tables de probabilité conditionnelles étaient déterministes pour représenter les liens de causalité dysfonctionnelle. Les TPC des nœuds recevant l'influence des Facteurs Organisationnels pathogènes doivent représenter l'influence d'un FOP sur les états qui composent ce nœud. Autrement dit, là où dans la structure de réseau bayésien précédente, l'état d'un nœud était totalement déterminé par les états de ces parents, dans le cas des facteurs organisationnels pathogènes, la probabilité d'être dans un état dévié va augmenter proportionnellement au nombre de FOP qui sont dans l'état présent. Ce principe se matérialise dans les méthodes d'aggravation qui sont détaillées dans la section suivante.

Dans (A. Léger 2009) deux méthodes d'aggravation sont présentées. La première, dite par niveau de vraisemblance, part du principe que la probabilité de l'état non dégradé du nœud recevant l'influence de plusieurs FOP diminue proportionnellement au nombre de FOP qui se trouvent dans l'état « Présent », comme présenté Figure 42. Cette méthode simple de remplissage des TPC part du principe que tous les FOP ont la même influence sur le nœud recevant leurs influences (tous les paliers de décroissance de l'état non dégradé sont équivalents). Cette méthode permet de remplir facilement et rapidement la TPC de tous les nœuds recevant ces influences, mais elle constitue un biais vis-à-vis de la réalité que cette TPC est sensée retranscrire : tous les FOP n'ont pas nécessairement la même influence sur le nœud la recevant, selon la modalité du nœud fils (PFD, SFO, PFH), et selon le FOP.

La seconde méthode, dite par facteur de dégradation, associe à chaque FOP un facteur de dégradation différent, selon la prépondérance de son influence sur les nœuds recevant les influences. Cette dernière méthode, bien que plus fidèle à la réalité, est plus difficile à obtenir puisqu'elle nécessite que des experts puissent s'accorder sur la quantification d'un facteur d'influence pour chaque FOP et ce pour chaque nœud recevant l'influence de plusieurs FOPs.

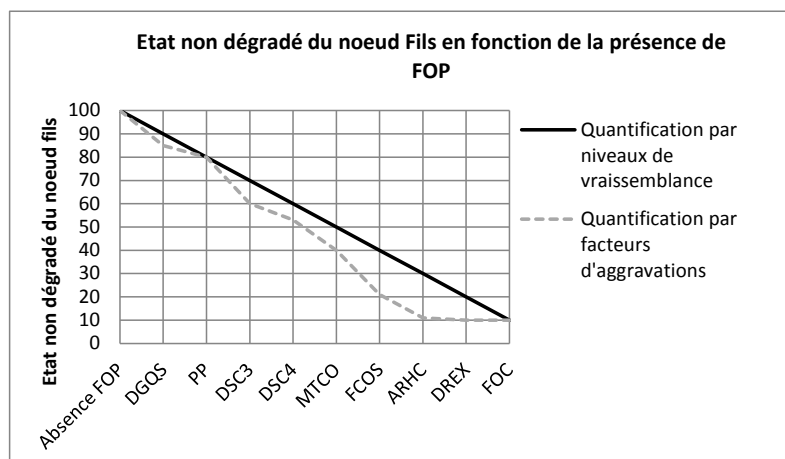


Figure 42 : exemple d'évolution de l'état non dégradé d'un nœud fils recevant l'influence de Facteurs Organisationnels Pathogènes selon les deux méthodes de quantification

Ces deux méthodes ne tiennent cependant pas compte de l'effet cumulatif des FOP : en plus du poids individuel de chaque FOP qui peut varier, il est également possible que la présence de plusieurs FOP puisse avoir une influence sur les déviations de flux différente de la somme des facteurs de dégradation. Il faut alors réunir les experts pour mettre au point les facteurs de dégradation de chaque FOP, et associer un poids représentant l'effet cumulatif pour chaque combinaison de FOP possible.

Notre choix se porte sur la première méthode de quantification. Bien qu'imparfaite, elle permet malgré tout de produire rapidement des résultats tangibles. L'utilisation de la seconde méthode, et la prise en compte de l'effet cumulatif constituent une perspective d'évolution du modèle que nous n'avons pas pu inclure dans ce manuscrit faute d'experts organisationnels à même d'évaluer ces éléments.

4 Application à la radiothérapie

Pour cette partie, nous avons choisi d'analyser deux activités, de nature très différente, pour illustrer la méthodologie proposée et montrer ses apports pour l'amélioration de la sécurité des patients. Les événements redoutés qui sont analysés sont les suivants : sur-irradiation de la tumeur (SuT) et des organes à risques (SuOAR) et sous irradiation de la tumeur (SoT).

Dans la section 4.1, nous montrons l'application de notre démarche de modélisation à l'activité de réalisation des irradiations (Activité A22 du modèle fonctionnel, Figure 43), en utilisant le résultat de l'analyse dysfonctionnelle de cette activité et le contenu du tableau des influences dysfonctionnelles qui concernent cette activité. Ce modèle simple (puisque'il ne présente qu'une seule activité) permet de réaliser une étude détaillée de l'influence des facteurs organisationnels, des facteurs humains, et d'autres modalités de flux sur l'occurrence des événements redoutés (SuT, SuOAR, SoT). Ce modèle est ensuite transformé pour intégrer une barrière de préparation (activité A21 Figure 43). Ces deux activités, disposant de leurs influences organisationnelles pathogènes propres, sont donc ajoutées dans ce nouveau modèle, qui permettra de voir comment évoluent les probabilités d'occurrence des événements redoutés selon le bon ou le mauvais fonctionnement de la barrière, ainsi que l'influence de différents facteurs au sein de ce nouveau modèle.

Dans la section 4.2, nous proposons un modèle partiel qui représente l'occurrence des événements redoutés lors de la conception/validation du traitement, dont la structure (identifiée à l'aide des Blocs systèmes lors de la modélisation fonctionnelle), plus complexe que les activités de réalisation des séances, constitue une autre forme de barrière de prévention. Une étude d'influence des facteurs organisationnels, humains, et techniques est également proposée sur ce modèle.

Dans cette phase de démonstration de faisabilité de notre proposition, il est nécessaire d'initialiser les probabilités des nœuds sans parents. Ces valeurs seront fixées arbitrairement dans la mesure où :

- notre objectif est d'illustrer la démarche proposée et démontrer sa faisabilité,
- l'accès à des bases de signalements suffisamment structurées et conséquentes est très restreint et nous aurait contraint à instancier notre étude à un centre de soin spécifique,
- les valeurs intrinsèques des probabilités d'occurrence ne doivent pas être significatives puisque notre seul domaine d'intérêt est l'efficacité des barrières (obtenue par la valeur relative de l'écart entre modèles sans barrières et modèles avec barrières) et l'influence des facteurs pathogènes organisationnels et humains.

Le choix de la valeur associée aux états dysfonctionnels et à l'état pathogène de chaque FOP se justifie ainsi :

- en initialisant le réseau bayésien en fixant la probabilité d'être dans des états dysfonctionnels à 0%, cela revient à déclarer dans le réseau que le flux d'objet considéré ne peut pas être dévié. En renseignant ces probabilités il est alors impossible de fixer comme observation qu'un nœud sans parent est dans un état dévié, puisque cette situation est

déclarée comme totalement impossible dans la table de probabilité du nœud, et donc dans le réseau. Cela revient à retirer l'état dysfonctionnel des nœuds parents du réseau ;

- en initialisant le réseau bayésien en fixant la probabilité d'être dans ces états dysfonctionnels à 100%, alors on déclare dans le réseau que le flux d'objet considéré ne peut pas être dans un état normal. De même, il devient alors impossible de fixer comme observation qu'un nœud sans parent est dans un état normal, le réseau bayésien considérant que cette situation est totalement impossible. Cela revient à retirer l'état normal des nœuds parents du réseau ;
- en initialisant le réseau bayésien en fixant la probabilité associée à chaque état comme état équiprobable, alors le réseau permet de faire des observations sur chaque état, mais les risques patient sont alors nettement surévalués, puisque l'on sait que l'équilibre entre états dysfonctionnels et fonctionnels ne sont pas identiques contrairement à ce qui a été représenté dans le réseau. Cette initialisation peut être rattrapée en alimentant en données « réelles » le réseau bayésien (en le connectant à une base d'événements structurée comme le réseau bayésien). Mais la durée d'observation, le nombre de scénarios nécessaires à la réévaluation de ces probabilités pour qu'elles deviennent négligeables au regard des observations faites par le réseau bayésien dans la base de donnée est très grand.
- en initialisant le réseau bayésien en fixant la probabilité associée à chaque état dysfonctionnel à 1% on se rapproche des valeurs plausibles des probabilités associées à ces états. Comme dans le cas précédent, ces valeurs pourront être rattrapées en alimentant en données réelles le réseau bayésien, mais la durée d'observation et le nombre de scénarios nécessaires à la réévaluation de ces probabilités s'en trouvent diminuées.

C'est pour cette dernière solution que nous avons décidé d'opter. Le modèle produit par cette méthode couvre les dimensions techniques et humaines du système étudié.

4.1 Modèle des activités relatives à la réalisation des séances de traitement

4.1.1 Élaboration du réseau bayésien sans barrières de l'activité réaliser les irradiations

Pour réaliser ce réseau bayésien, nous utilisons le diagramme SADT présenté Figure 43, décrivant l'activité « *Réaliser les irradiations* » et l'analyse dysfonctionnelle AMDE/HazOp de cette activité. Cette analyse AMDE/HazOp a été réalisée en appliquant la démarche d'analyse présentée chapitre 2 et vérifiée vis-à-vis du contenu du guide d'analyse et d'auto évaluation des risques de l'ASN.

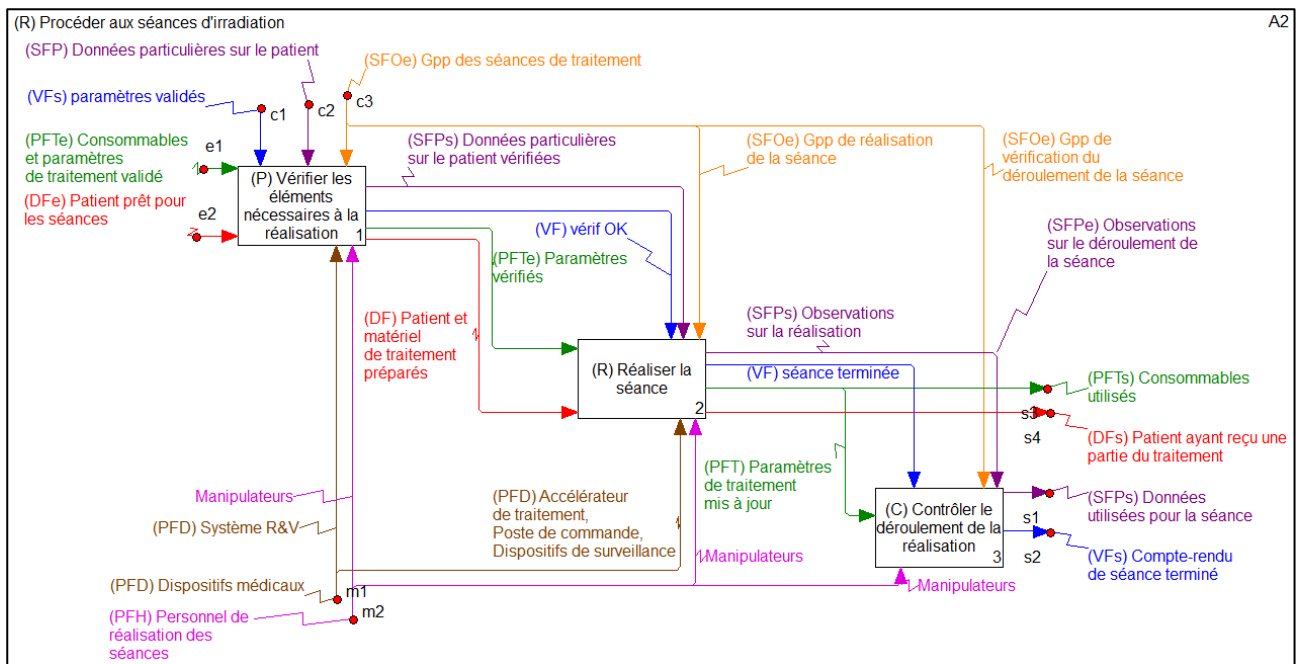


Figure 43 : Rappel du diagramme A2 du modèle SADT: Procéder aux séances d'irradiation

4.1.1.1 À partir du contenu de l'AMDE/HazOp

Nous utiliserons comme nœuds intermédiaires les déclarations contenues dans la colonne causes/Expressions globales. L'ajout d'un étage supplémentaire de nœuds intermédiaires par les expressions sur les flux n'est pas nécessaire, on se trouve dans le « cas simple » présenté Figure 39 (page 106).

Le modèle produit est présenté Figure 44. Les pentagones gris représentent les événements redoutés de sur-irradiation de la tumeur du patient, de sur-irradiation des organes à risques du patient, et de sous-irradiation de la tumeur (de gauche à droite, en haut). L'activité est représentée sous la forme d'un carré blanc, les causes de ses modes de défaillances sont représentées par des ronds blancs. Les ronds gris représentent les déviations de modalités de flux qui peuvent causer la survenue des événements redoutés sans que l'activité soit défaillante.

La structure de ce modèle suit la structure générique convergente présentée en Figure 39.

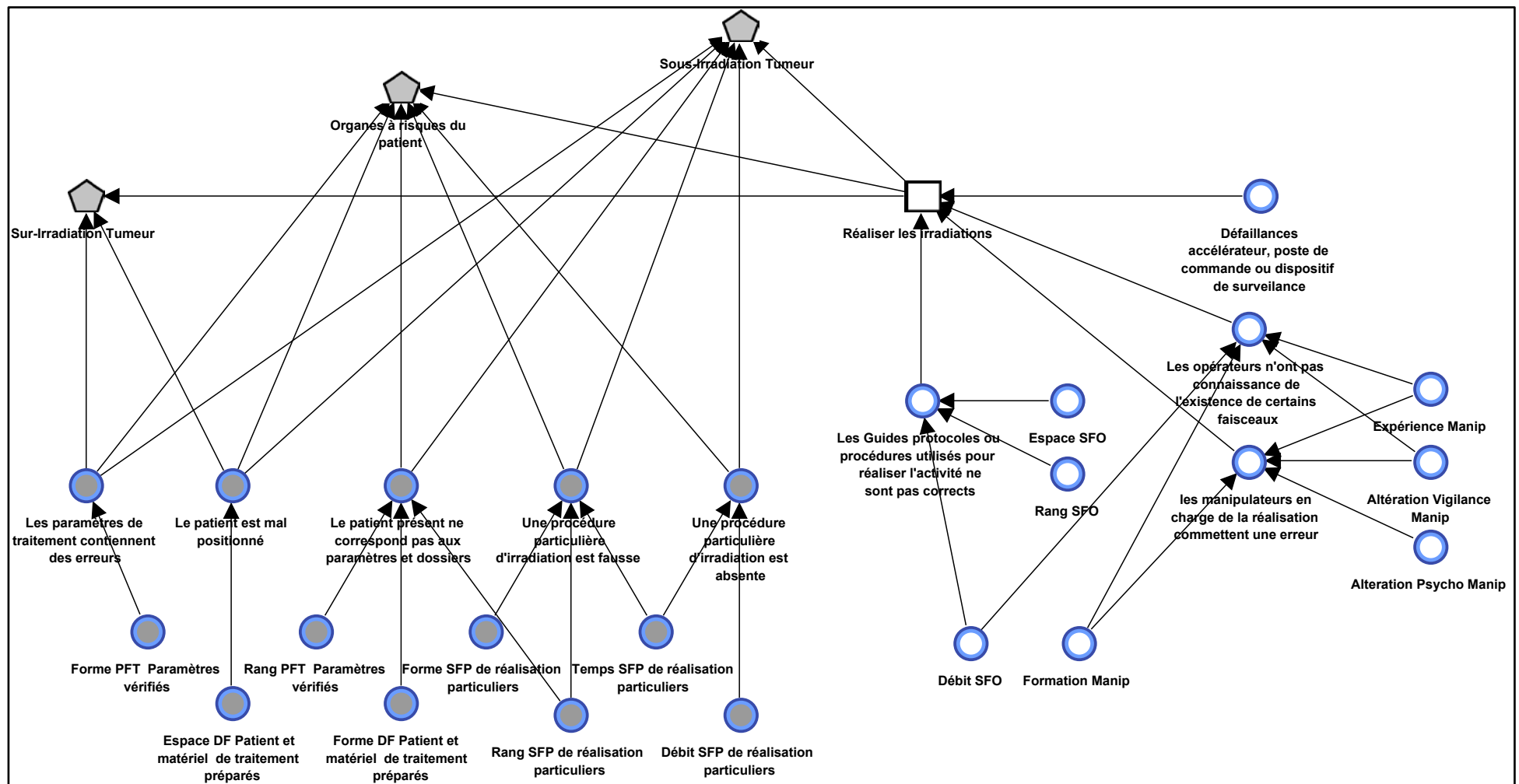


Figure 44 : Graphe du réseau bayésien représentant les causes d'origine techniques et humaines de sur-irradiation de la tumeur du patient, de sur-irradiation des organes à risques et de sous irradiation de la tumeur d'un patient au cours d'une séance de traitement

4.1.1.2 Intégration des Facteurs Organisationnels pathogènes

L'intégration des facteurs organisationnels pathogènes au réseau bayésien de l'activité « réaliser les irradiations » (représentés par des triangles gris figure 45) se fait à l'aide du Tableau 15. Vis-à-vis du Réseau bayésien présenté Figure 44, quatre nœuds représentant des déviations de propriétés de flux ont été ajoutés (cadres noir sur la Figure 45) et leurs influences ont été intégrées de la manière suivante :

- l'absence de Guides, protocoles ou procédures nécessaires à la réalisation d'une activité (Nœud *Temps SFO*) est une déviation du flux participant à l'expression globale « Les guides, protocoles ou procédures utilisés pour réaliser l'activité ne sont pas corrects ».
- le stress des manipulateurs (Nœud *Stress Opérateurs*), un problème de délégation de tâches vis-à-vis de l'équipe de manipulateurs (Nœud *Délégation Manip*), et une mauvaise Gestion Collective ou Dynamique de Groupe (Nœud *GCDG Manip*) ont été rajoutés et intégrés à l'expression globale « Les manipulateurs en charge de la réalisation commettent une erreur ».

Les TPC des nœuds « expressions globales » qui reçoivent l'influence de ces nouveaux nœuds ont été modifiées et respectent toujours la règle de construction établie dans la section 3.1.2.2.1, à savoir : *SI au moins un des nœuds parents se trouve dans un état dévié, ALORS le nœud intermédiaire est dans l'état Dévié.* »

Tableau 15: Synthèse des influences pathogènes des facteurs organisationnels sur différentes déviations de propriétés de modalités de flux selon le guide de l'ASN

Numéro. Déclaration FOH ASN	Dimension Technique/Humaine Dev. _ Prop .- Mod. Flux	Dimension Organisationnelle								
		DGOS	pp	DSC3	DSC4	MTCO	FCOS	ARHC	DREX	FOC
FOH 1	Stress – PFH	X	X	X		X				
FOH 15	PAS DE _ Temps – SFO	X			X		X			
FOH 15, 16, 20	PARTIE DE _ Débit – SFO	X		X	X	X	X			
FOH 17	PARTIE DE _ Débit – SFP	X		X		X				
FOH 15, 16, 18, 19, 20, 21	PARTIE DE _ Formation - PFH	X	X	X	X	X	X	X		X
FOH 19	AUTRE QUE _ GcDg - PFH			X						
FOH 21	PARTIE DE _ Délégation - PFH		X	X				X		

Par ailleurs, trois nœuds déjà placés dans le réseau bayésien issu de l'analyse des dimensions techniques et humaines (Figure 44) reçoivent l'influence de certains facteurs organisationnels pathogènes, et ont vu leurs probabilités *a priori* remplacées par des tables de probabilités conditionnelles, à savoir le nœud *Débit SFO* représentant le manque d'une partie des guides protocoles et procédures nécessaires à la bonne utilisation du matériel nécessaire à la réalisation de la séance, le Nœud *Formation Manip* représentant la formation de l'équipe en charge de la réalisation de la séance à l'utilisation des dispositifs, et au processus global de traitement d'un patient, et le nœud *Débit SFP de réalisation particuliers* représentant le manque d'une partie des informations concernant le patient permettant de le traiter correctement.

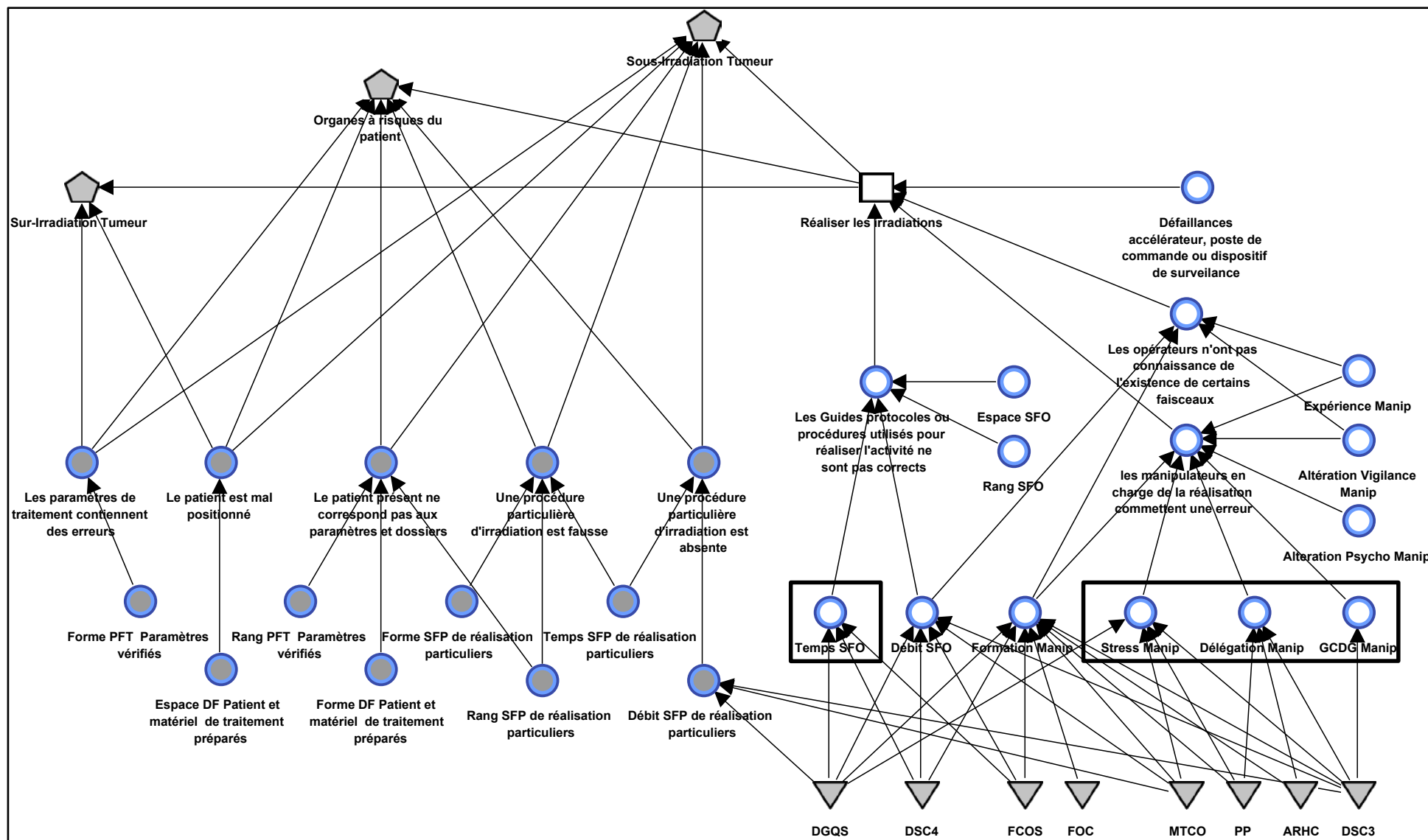


Figure 45 : Réseau Bayésien présentant les causes techniques, humaines et organisationnelles de sur-irradiation de la tumeur du patient, de sur-irradiation des organes à risques et de sous-irradiation de la tumeur lors de la réalisation d'une séance d'irradiation.

4.1.2 Étude des facteurs d'influences

Le modèle final de cette étude est présenté Figure 45. Ce réseau bayésien évalue la probabilité d'occurrence d'une sur-irradiation de la tumeur (SuT) de 8,17%, d'une sur-irradiation des organes à risques (SuOAR) de 15,08%, et d'une sous-irradiation de la tumeur (SoT) de 15,91%. Ces évaluations tiennent compte des trois dimensions techniques, humaines et organisationnelles qui peuvent influencer la bonne réalisation d'une séance de traitement. Ces valeurs servent de référence vis-à-vis des analyses à venir dans le reste de ce document, et n'ont pas de valeur intrinsèque, d'autant plus que le modèle utilisé ne comprend aucune des barrières de prévention et de protection identifiées lors de la modélisation fonctionnelle.

À partir du modèle développé, une multitude de manipulations sont possibles pour voir l'impact de différents événements précurseurs d'origine technique, humaines ou organisationnelles sur la survenue des événements redoutés représentés dans le réseau bayésien.

4.1.2.1 Influence organisationnelle :

Pour mettre en avant l'influence des facteurs organisationnels pathogènes, on fixe comme observation que chaque FOP est dans l'état « Absent », puis on passe dans l'état « Présent » successivement chaque FOP. Par ce biais, on a une image précise de l'influence de chaque FOP sur l'occurrence des événements redoutés. Le Tableau 16 présente ces résultats.

Tableau 16 : Influence de chaque facteur organisationnel pathogène sur la probabilité d'occurrence de chaque événement redouté

Facteurs Organisationnels dans l'état 100% Présent	Sur irradiation Tumeur (État Dose trop forte en %)	Sur irradiation Organes à risques (État Dose trop forte en %)	Sous irradiation Tumeur (État Dose trop faible en %)
Tous 100% Absent	6,64	13,03	13,84
DGQS Présent	29,95	56,38	51,95
DSC4 Présent	24,89	30,17	38,14
FCOS Présent	24,89	30,17	38,14
FOC Présent	10,06	16,25	20,39
MTCO Présent	22,38	51,64	50,19
PP Présent	28,87	33,87	36,45
ARHC Présent	22,58	27,97	31,08
DSC3 Présent	45,14	65,91	55,50

La première ligne de ce tableau présente les probabilités associées aux événements redoutés en l'absence de tous les FOP. Dans ce cas, la probabilité de tous les événements redoutés diminue comparativement aux valeurs de références.

Dans cette première étude, on peut voir que chaque FOP n'a pas la même influence sur l'occurrence des événements redoutés lors d'une séance de traitement. Le FOP DSC3, représentant une culture de non communication (absence de discussion entre opérateurs et avec la hiérarchie) a une influence majeure sur la probabilité d'occurrence d'un incident de traitement. Viennent ensuite par ordre d'importance les Défaillances dans la Gestion Quotidienne de la Sécurité (DGQS), Les Mauvais Traitements de la Complexité Organisationnelle (MTCO) dont l'influence est notable sur les cas

d'irradiation au mauvais endroit (Sur-irradiation des organes à risques et Sous-irradiation de la tumeur), la Pression de Production (PP), la culture nombriliste (DSC4, Habitudes de travail autarciques, ne consultant pas suffisamment les bonnes pratiques d'autres établissements...) et la Faiblesse de la Culture Organisationnelle de Sûreté (FCOS). Le FOP ayant l'influence la plus faible sur les événements redoutés concernant la réalisation des séances d'irradiation est la Faiblesse des Organismes de Contrôles (FOC). Cela s'explique par le contenu du tableau d'influence des FOP qui, pour l'activité considéré, accorde un nombre de liens d'influence plus grand à certains FOP (représenté par les croix dans le Tableau 15). Les résultats présentés ici suivent l'intuition que l'on aurait pu avoir à la lecture du tableau 15, mais apporte plus de finesse pour classer les influences vis-à-vis de chaque événement redouté et dans le cas où on a le même nombre d'influences dans le tableau 15 (comme pour PP, DSC4, et FCOS disposant de 3 liens d'influences chacun).

4.1.2.2 Influence des opérateurs :

Pour évaluer l'influence des Opérateurs sur l'occurrence des événements redoutés, on fixe en observation que chaque nœud concernant la modalité du flux PFH est dans l'état dévié, et on observe comment évoluent les probabilités d'occurrence des événements redoutés. Le Tableau 17 présente ces résultats.

Tableau 17 : Influences de chaque déviation d'origine humaine sur la probabilité d'occurrence de chaque événement redouté

Déviations du collectif humain modélisées	Sur irradiation Tumeur (État Dose trop forte en %)	Sur irradiation Organes à risques (État Dose trop forte en %)	Sous irradiation Tumeur (État Dose trop faible en %)
Tous 100% Absent	2,23	9,79	9,76
Pas d'expérience	34,25	39,63	66,75
Altération vigilance	34,25	39,63	66,75
Altération psychologique	50,57	54,63	50,17
GCDG	50,57	54,63	50,17
Délégation partielle	50,57	54,63	50,17
Stress	50,57	54,63	50,17
Formation	34,25	39,63	66,75

Ces résultats permettent de constater que l'apparition d'une déviation du collectif humain, quelle que soit cette déviation, augmente grandement les probabilités de survenue des événements redoutés. À l'inverse, être certain que le collectif humain n'est dans aucun état dévié (première ligne du Tableau 17) diminue drastiquement les risques encourus par le patient.

Les différentes déviations prises en compte dans ce modèle ont une importance plus ou moins forte sur l'occurrence des événements redoutés, bien que les disparités soient bien plus faibles selon les déviations que pour les facteurs organisationnels pathogènes (variation entre la déviation la plus influente et la moins influente de 16,32% pour la sur-irradiation de la tumeur, 15% pour la sur-irradiation des organes à risques, et 16,58% pour la sous-irradiation de la tumeur). Une utilisation de ces résultats serait de sélectionner un événement redouté, et de hiérarchiser l'importance de chaque déviation sur cet événement, afin de déterminer les déviations les plus influentes et réfléchir aux moyens d'empêcher leurs survenues. Dans le cas de la sous-irradiation de la tumeur, les déviations ayant les impacts les plus importants lors de la réalisation d'une séance sont l'absence

d'expérience, l'altération de la vigilance (inattention) et la formation. Cela permet de constater que pour s'assurer que la séance se déroule bien, il faut avant tout du personnel expérimenté et ne pas distraire les manipulateurs, et s'assurer qu'ils sont correctement formés. L'expérience et la formation des manipulateurs ont d'ailleurs été identifiées comme des causes de l'accident d'Épinal de 2006.

4.1.2.3 Influence des savoir-faire sur les événements redoutés (SFO/SFP) :

Le Tableau 18 présente le même type d'étude que les deux précédentes en considérant cette fois les déviations identifiées des Savoirs Faires Organisationnels et Particuliers. Il apparaît dans cette étude que les déviations des savoir-faire particuliers (SFP) ont un impact très fort sur l'occurrence d'irradiations au mauvais endroit (Sur-irradiation des OAR et Sous Irradiation de la tumeur), là où l'influence des savoir-faire organisationnels (SFO) a un impact sur tous les événements, mais moins fort que les SFP.

Cela s'explique par la nature des informations représentées par ces deux types de flux et leur rôle : les SFO représentent les guides et protocoles détaillant comment réaliser l'activité. Ils sont ensuite mis en pratique par les manipulateurs pour réaliser l'activité. Du point de vue des manipulateurs, ce sont des tâches récurrentes qu'ils ont l'habitude de réaliser. La probabilité pour que les manipulateurs commettent une erreur venant d'un SFO dévié est assez marginal. Les SFP contiennent des informations relatives à l'état de santé du patient et au déroulement des séances précédentes. Si le traitement se passe correctement, il est alors normal que les SFP ne contiennent pas de procédures particulières aménageant les tâches des manipulateurs. Par contre, si une information qui devrait être présente dans les SFP est manquante (oubli lors d'une séance précédente d'une information importante par exemple), il devient impossible pour les manipulateurs de s'en apercevoir, et d'empêcher la survenue d'un incident de traitement.

Tableau 18: Influences des déviations des flux d'objets représentant les connaissances organisationnelles (SFO) et particulières (SFP) sur l'occurrence des événements redoutés.

Connaissances dans l'état 100% dévié	Sur irradiation Tumeur (État Dose trop forte en %)	Sur irradiation Organes à risques (État Dose trop forte en %)	Sous irradiation Tumeur (État Dose trop faible en %)
Tous 100% Absent	6,22	8,12	9,23
Espace SFO	49,94	51,19	50,81
Rang SFO	49,94	51,19	50,81
Temps SFO	49,94	51,19	50,81
Débit SFO	34,25	35,89	66,74
Débit SFP données particulières sur le patient	6,22	100	95,65
Pas de Temps SFP données particulières sur le patient	6,22	100	95,65
Autre que Temps SFP données particulières sur le patient (absence de date d'application)	6,22	100	95,65
Rang SFP données particulières sur le patient	6,22	100	95,65
Forme SFP données particulières sur le patient	6,22	100	95,65

D'autres études seraient possibles concernant les modalités PFD, PFT, et DF, mais leur impact, dans ce réseau bayésien, est évident et déjà présent dans l'AMDE/HazOp, c'est pourquoi, afin de rester synthétiques, nous ne présentons pas de résultats vis-à-vis de ces nœuds.

4.1.3 Intégration d'une barrière au Réseau Bayésien

4.1.3.1 Principes d'intégration

Sur la base du modèle mis au point dans la section 4.1.1, l'objectif est à présent d'intégrer une barrière de préparation identifiée en modélisation fonctionnelle, à savoir l'activité « Vérifier les éléments nécessaire à la réalisation » (modèle présenté Figure 43, page 115). L'ajout de cette barrière nous fait ajouter de nouveaux nœuds blancs, représentant l'action de la barrière sur chacun des nœuds sur laquelle elle agit. L'intégration de l'influence des FOP sur cette barrière est réalisée à l'aide du Tableau 19. Cette démarche d'intégration a été déployée sur le réseau bayésien présenté dans la section précédente. Le modèle produit, composé de 74 nœuds et 174 arcs, ne peut pas être rendu lisible dans ce manuscrit. Afin d'appréhender ce gros modèle présenté Figure 46, le cadre en bas de la figure correspond à la barrière de prévention « Vérifier les éléments nécessaires à la réalisation », les autres nœuds composants ce modèle sont la partie de structure de réseau Bayésien développée dans la section 4.1.1.

Tableau 19 : Influences des Facteurs organisationnels pathogènes sur la barrière "vérifier les éléments nécessaires à la réalisation

Num. Déclaration FOH ASN	Dimension Technique/Humaine Dev. _ Prop. - Mod. Flux	Dimension Organisationnelle								
		DGQS	PP	DSC3	DSC4	MTCO	FCOS	ARHC	DREX	FOC
FOH 1	Stress - PFH	X	X	X		X				
FOH 2	AUTRE QUE _ Espace - PFH Physicien		X			X				
FOH 2	PARTIE DE _ Débit - PFH Physicien		X			X				
FOH 3	AUTRE QUE _ Espace - PFH Radiothérapeute		X			X				
FOH 3	PARTIE DE _ Débit - PFH Radiothérapeute		X			X				
FOH 4, 6, 21	PARTIE DE _ Délégation - PFH		X	X		X		X		
FOH 4, 6	PAS DE _ Délégation - PFH		X	X		X				
FOH 5	Altération Vigilance - PFH	X	X							
FOH 15, 16, 18, 19, 20, 21	PARTIE DE _ Formation - PFH	X	X	X	X	X	X	X		X
FOH 19	AUTRE QUE _ GcDg - PFH			X						
FOH 12, 17	PARTIE DE _ Débit - SFP	X		X		X		X		
FOH24	PAS DE _ Temps - SFP		X			X	X		X	X
FOH 14, 15, 24	PAS DE _ Temps - SFO	X	X	X	X	X	X		X	X
FOH 14, 15, 16, 20	PARTIE DE _ Débit - SFO	X		X	X	X	X		X	

4.1.3.2 Résultats et études des facteurs d'influence

Grâce à ce modèle, nous pouvons observer l'influence de la barrière de prévention ajoutée sur l'occurrence des risques étudiés. Ainsi, par l'ajout de cette activité, et des influences dysfonctionnelles d'origines technique, humaine, et organisationnelle, les probabilités de réalisation de SuT, SuOAR, et SoT passent respectivement à 6,61% (contre 8,17%), 8,16% (contre 15,08%) et 9,83% (contre 15,91%).

Ce réseau permet d'évaluer l'impact sur les événements redoutés de l'efficacité des barrières. Pour ce faire :

- nous fixons les probabilités a priori de chaque FOP à leurs valeurs initiales (99% absent, 1% présents) afin d'éviter que lorsque l'on fixe une observation sur l'activité, le réseau ne mette

à jour les probabilités associées à chaque FOP, ce qui aurait pour effet de diminuer leur influence sur l'activité de réalisation. En fixant ces valeurs, on s'assure qu'une fois l'observation rentrée sur l'état de la barrière, l'influence des FOPs sur le reste du réseau reste identique.

- Nous entrons comme observation sur le réseau que la barrière est dans l'état 100% normal ou 100% défaillant.

Dans la pratique, les résultats que nous attendons par ces manipulations sont les suivantes :

- En observant que la barrière est parfaite (état de bon fonctionnement à 100%), les probabilités associées à chaque événement redoutés doivent baisser par rapport aux valeurs de références exposées plus haut.
- En observant que la barrière est défaillante (état défaillant à 100%), les probabilités associées à chaque événement redoutés doivent être identiques au réseau bayésien sans barrière, puisque la défaillance de la barrière ne peut pas entraîner de risque supplémentaires.

Les résultats obtenus par ces manipulations sont les suivants :

- En observant que la barrière est parfaite : $SuT=6,36\%$; $SuOAR= 6,36\%$; $SoT=8,73\%$. Nous obtenons également les mêmes valeurs en observant, dans le réseau bayésien sans barrière, que tous les nœuds « gris » sont 100% dans l'état normal (à savoir les nœuds vérifiés par la barrière dans le réseau bayésien Figure 46).
- En observant que la barrière est défaillante : $SuT=8,17$; $SuOAR=14,10$; $SoT=14,88$. Ces valeurs sont très proches des valeurs de référence du réseau bayésien sans barrières (identique pour SuT , -0,98% d'écart pour $SuOAR$ et -1,03% d'écart pour SoT dans le modèle avec barrière par rapport au modèle sans barrière). Cette différence s'explique par la TPC du nœud [*Temps SFP données particulières sur le patient*] qui, dans le modèle sans barrière ne recevait pas l'influence des facteurs organisationnels pathogènes, mais qui en reçoit l'influence lorsque la barrière est placée (voir tableau 19, la déviation et l'influence des FOP sur celle-ci est due à l'analyse du FOH 24 du guide ASN).

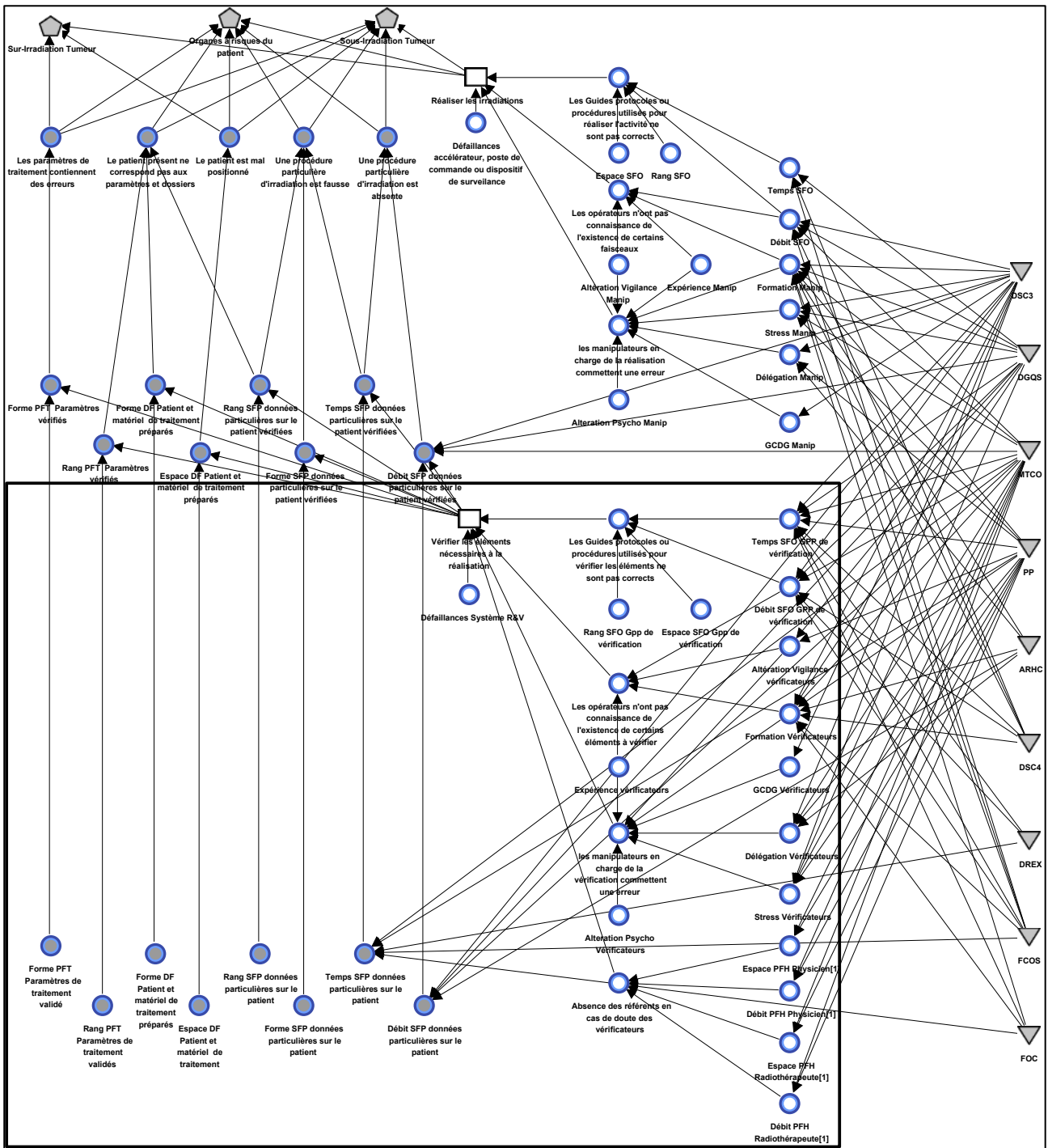


Figure 46 : Réseau Bayésien intégrant une barrière de prévention.

Tableau 20 : Influence de chaque facteur organisationnel pathogène sur la probabilité d'occurrence de chaque événement redouté autour de l'activité de réalisation des séances avec une barrière

Facteurs Organisationnels dans l'état 100% Présent	Sur irradiation Tumeur (Etat Dose trop forte en %)	Sur irradiation Organes à risques (Etat Dose trop forte en %)	Sous irradiation Tumeur (Etat Dose trop faible en %)
Tous 100% Absent	5,49	6,565	8,231
DGQS Présent	40,78	64,05	55,43
DSC4 Présent	25,34	26,83	36,5
FCOS Présent	30	32,8	39,76
FOC Présent	15,09	16,76	21,18
MTCO Présent	39,57	63,33	57,27
PP Présent	38,96	43,32	41,74
ARHC Présent	29,24	31,84	33,87
DSC3 Présent	52,83	74,31	55,54
DREX Présent	14,34	12,87	15,47

Le Tableau 20 présente la même étude sur l'influence des facteurs organisationnels pathogènes sur le modèle avec barrière. On peut observer que, comme les influences pathogènes entre une activité de transformation et une barrière sont différents, les influences prépondérantes des facteurs organisationnels sont différents : la culture de non communication (DSC3), les défaillances dans la gestion quotidienne de la sûreté (DGQS), les mauvais traitements de la complexité organisationnelle (MTCO) continuent d'être les facteurs les plus influents, mais l'influence de la culture nombriliste (DSC4) est largement diminuée dans cette nouvelle étude.

Un dernier résultat concerne la comparaison de l'influence d'une défaillance des dispositifs techniques par rapport à l'influence des facteurs organisationnels : en fixant pour observation que l'accélérateur de traitement est défaillant, nous obtenons les résultats suivants : $SuT=25,95\%$, $SuOAR=27,42\%$, $SoT=74,22\%$. Par rapport à ces résultats, et à l'aide du Tableau 20, on constate que :

- les FOPs DSC3, DGQS et PP sont plus influents sur SuT que la défaillance de l'accélérateur ;
- les FOPs, DGQS, FCOS, MTCO, PP et DSC3 sont plus influents sur SuOAR que la défaillance de l'accélérateur ;
- Aucun FOP n'est plus influent sur SoT que la défaillance de l'accélérateur.

Une étude tenant compte des coûts des maintenances et contrôles des dispositifs de traitement dont le rôle est de maîtriser la survenue de SuT et SuOAR, vis-à-vis des coûts de maîtrise de FOPs pourrait être intéressante, afin de rééquilibrer les dépenses des centres entre dimension technique (maintenance, contrôle) et dimensions organisationnelle et humaine (formations, effectifs, etc.).

4.2 Modèle des activités relatives à la conception et à la validation des paramètres de traitement

4.2.1 Élaboration du modèle du bloc système de conception et validation de la dose

L'élaboration de ce réseau bayésien se fait à partir du modèle fonctionnel présenté Figure 47 représentant le diagramme SADT de l'activité « faire l'ingénierie les paramètres de traitement ». Au sein de ce diagramme, mis au point à l'aide du motif de modélisation fonctionnelle appelé bloc système au chapitre 1, nous modélisons le bloc qui concerne la conception et la validation de la dose parce qu'il expose le patient à des rayonnements ionisants et qu'à ce titre, il expose le patient aux événements redoutés que nous étudions (une version isolée de ce bloc système représenté sous la forme d'un diagramme SADT est présenté Figure 48). Les deux activités constituant ce bloc sont liés l'un à l'autre par le scénario de validation représenté par le flux « SFP dose en M par Fx et protocole de contrôle diodes ».

Une fois de plus, le réseau bayésien est développé à partir d'une analyse dysfonctionnelle AMDE/HazOp et à l'aide du Tableau 21 et du Tableau 22 présentant les facteurs organisationnels pathogènes pesant sur les deux activités composant ce bloc système.

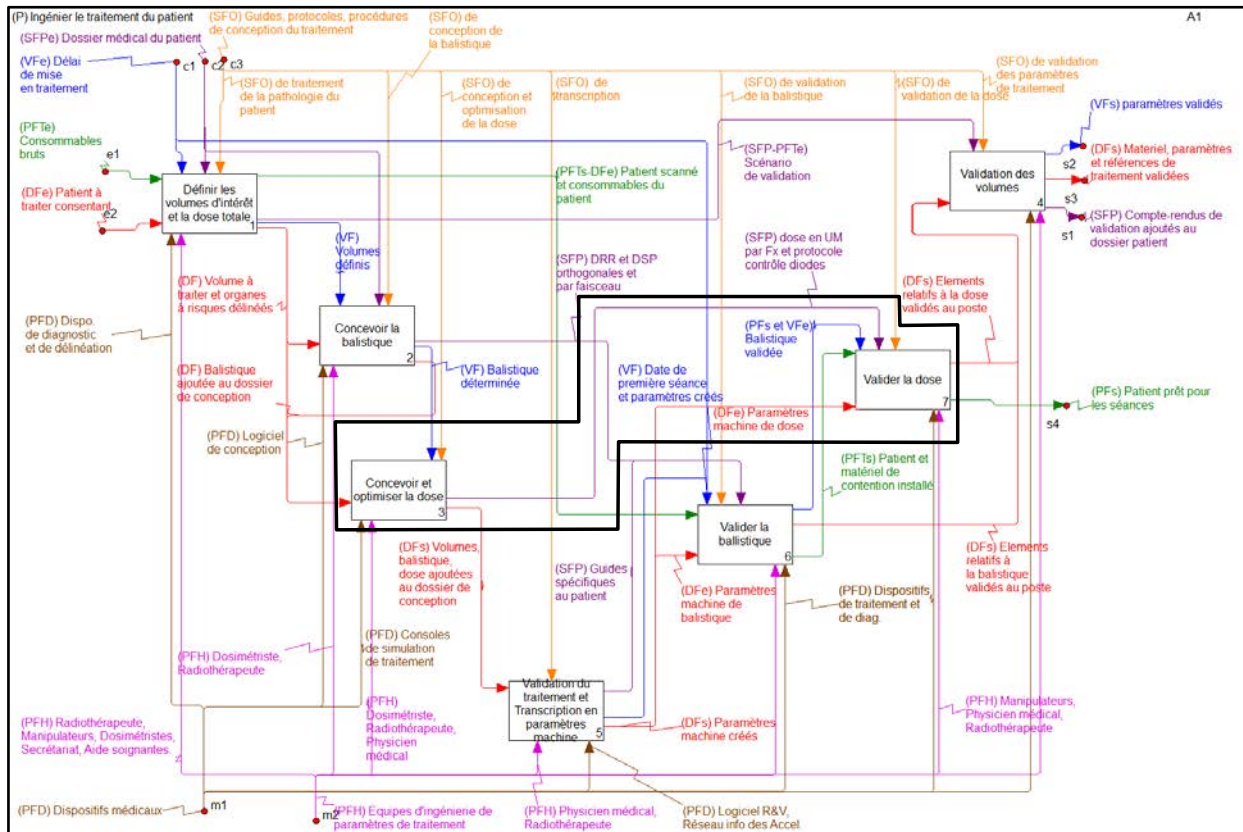


Figure 47: Diagramme SADT Niveau A1 de l'activité Ingénier les paramètres de traitement

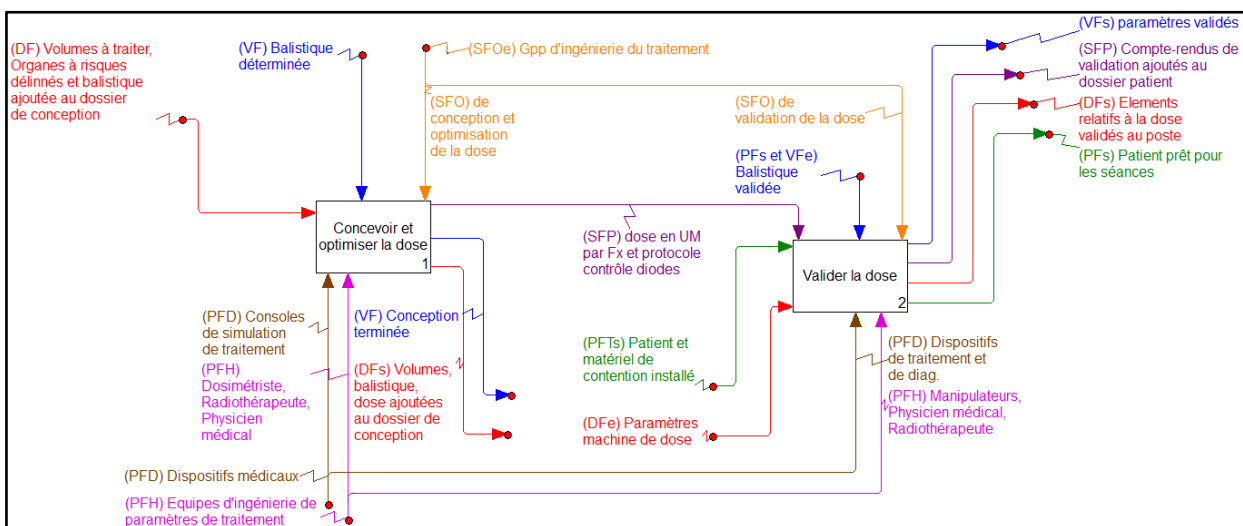


Figure 48 : Diagramme SADT du Bloc système relatif à la conception et à la validation de la dose

Tableau 21: Influences organisationnelles pathogènes sur l'activité concevoir et optimiser la dose

Num. Déclaration FOH ASN	Dimension Technique/Humaine Dev. _ Prop. - Mod. Flux	Dimension Organisationnelle								
		DGQS	pp	DSC3	DSC4	MTCO	FCOS	ARHC	DREX	FOC
FOH 8, 15, 16, 20	PARTIE DE Débit - SFO	X	X	X	X	X	X		X	X
FOH 8	PARTIE DE Rang - SFO	X	X						X	X
FOH 8	INVERSE DE Espace - SFO	X	X						X	X
FOH 1	Stress - PFH	X	X	X		X				
FOH 15	PAS DE Temps - SFO	X			X		X			
FOH 17	PARTIE DE Débit - SFP	X		X		X				
FOH 15, 16, 18, 19, 20, 21	PARTIE DE Formation - PFH	X	X	X	X	X	X	X		X
FOH 19	AUTRE QUE GcDg - PFH			X						
FOH 21	PARTIE DE Délégation - PFH		X	X				X		

Tableau 22: Influences organisationnelles pathogènes sur l'activité valider la dose

Num. Déclaration FOH ASN	Dimension Technique/Humaine Dev. _ Prop. - Mod. Flux	Dimension Organisationnelle								
		DGQS	pp	DSC3	DSC4	MTCO	FCOS	ARHC	DREX	FOC
FOH 21, 22	PARTIE DE Délégation - PFH		X	X		X		X		
FOH 22	PAS DE Temps - PFH					X				
FOH 15, 22	PAS DE Temps - SFO	X			X		X			
FOH 1	Stress - PFH	X	X	X		X				
FOH 15, 16, 20	PARTIE DE Débit - SFO	X		X	X	X	X			
FOH 17	PARTIE DE Débit - SFP	X		X		X				
FOH 15, 16, 18, 19, 20, 21	PARTIE DE Formation - PFH	X	X	X	X	X	X	X		X
FOH 19	AUTRE QUE GcDg - PFH			X						

La construction du réseau bayésien ne revêt en soi aucun caractère spécifique. On retrouve :

- les événements redoutés en haut. La cause directe à ces événements redoutés est l'activité de validation de la dose (et les causes provenant des modalités de support, sur lesquels pèsent les facteurs organisationnels pathogènes), ou les flux en entrée de cette activité, à savoir les déviations provenant des flux de sortie de l'activité « valider la balistique ».
- En bas, on retrouve l'activité de conception et d'optimisation de la dose, ces causes sous forme de déviations des modalités de support, et l'influence des FOP sur ces causes. Les défaillances de cette activité ont pour conséquence (dans ce modèle) différente déviation du scénario de validation, seul lien direct entre l'activité de conception et de validation.
- Le scénario de validation a, outre les causes provenant de l'activité de conception, des causes provenant des flux de sortie de l'activité de conception de la balistique.

Ces éléments sont représentés par des cadres noirs dans la Figure 49. Il est à noter que toutes les déviations produites par les activités modélisées ayant pour effet d'impacter les autres blocs systèmes (autres activités de conception ou de validation) ne sont pas représentées, puisqu'elles ne sont pas impliquées dans l'occurrence des événements redoutés que nous étudions.

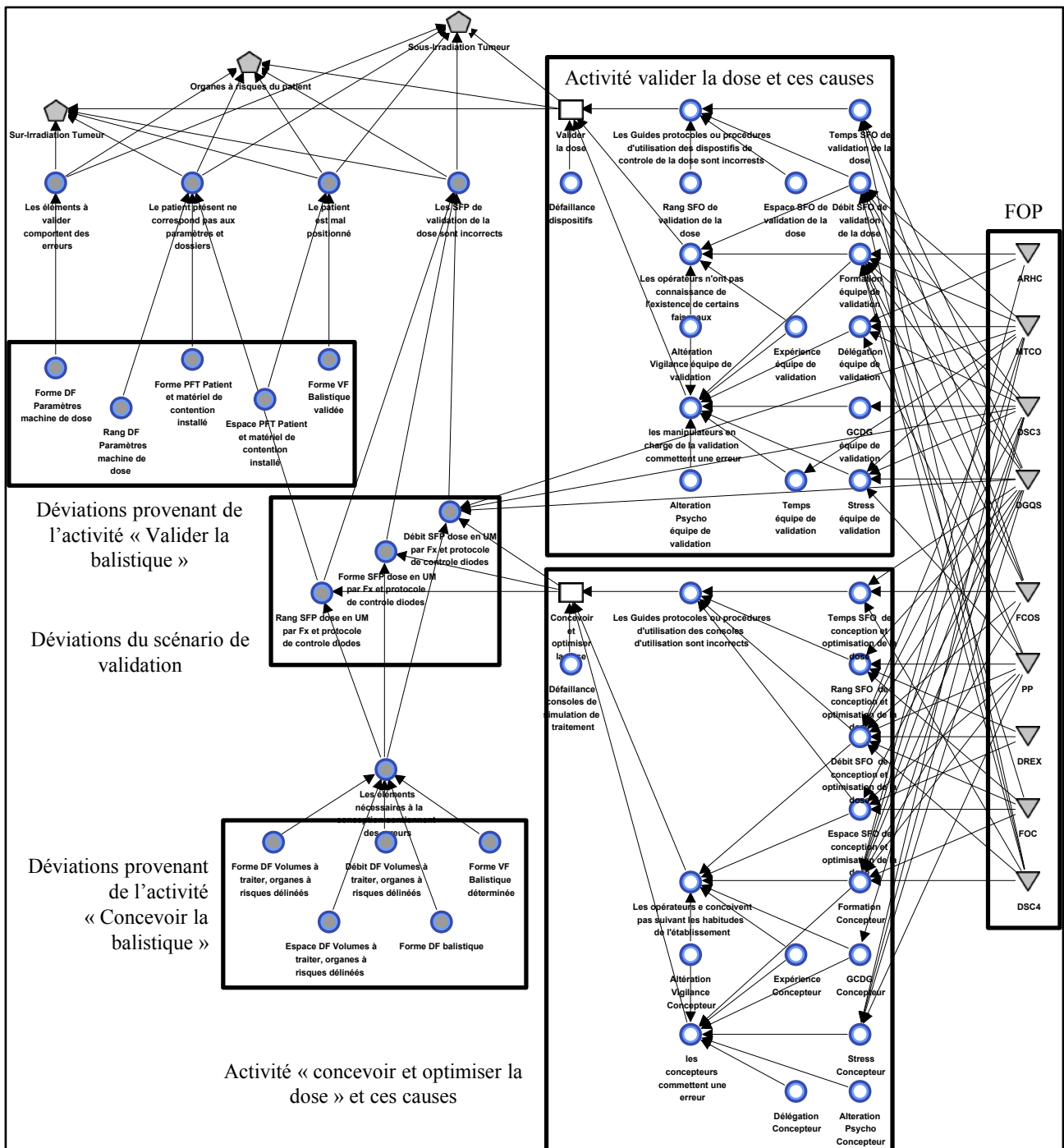


Figure 49 : Réseau bayésien correspondant au bloc système relatif à la conception et à la validation de la dose.

4.2.2 Résultats et analyses

Ce modèle quantifie l'occurrence des événements indésirables aux probabilités suivantes : SuT=23,72%, SuOAR= 25,84%, et SoT= 29,99%. Cette évaluation n'est pas à comparer avec les valeurs de références précédentes puisqu'elles ne concernent pas la même activité. Elles constituent de nouvelles valeurs de référence sans valeur intrinsèque. Le tableau 23 présente l'influence des facteurs organisationnels pathogènes sur les événements redoutés lors de la validation de la dose.

Tableau 23: Influence des facteurs organisationnels pathogènes sur la probabilité d'occurrence des événements redoutés lors de la validation de la dose

Facteurs Organisationnels dans l'état 100% Présent	Sur irradiation Tumeur (État Dose trop forte en %)	Sur irradiation Organes à risques (État Dose trop forte en %)	Sous irradiation Tumeur (État Dose trop faible en %)
Tous 100% Absent	22,3	23,18	26,86
DGQS Présent	55,7	73,69	68,18
DSC4 Présent	52,8	61,83	54,95
FCOS Présent	52,8	61,83	54,95
FOC Présent	60,07	64,52	64,07
MTCO Présent	17,49	46,1	82,64
PP Présent	41,68	59,15	79,37
ARHC Présent	27,28	32,31	50,5
DSC3 Présent	17,6	58,67	82,74
DREX Présent	57,03	59,58	61,6

Cette étude révèle que l'influence des facteurs organisationnels pathogènes est très différente selon l'activité que l'on modélise. Ici, les facteurs les plus influents sont DGQS, FOC (faiblesse des organismes de contrôles) et PP. Vis-à-vis des études similaires menées avec les modèles relatifs à la réalisation des séances, dont les trois plus fortes influences étaient DSC3, DGQS et MTCO que l'on pourrait résumer aux problèmes de communication, aux défauts ponctuels de sûreté, et aux problèmes de complexité organisationnelle. Lorsque l'on s'intéresse aux activités de conception et de validation, les influences les plus fortes sont les défauts ponctuels de sûreté, la faiblesse des contrôles, et la pression de production. Cela se comprend au regard des finalités des activités qui sont fondamentalement différents : La finalité de « réaliser les irradiations » est de dispenser un soin au patient, alors que la finalité de « valider la dose » concerne le contrôle des paramètres patient, l'exposition du patient est induite par cette activité, mais passe au second plan vis-à-vis de la finalité.

Afin de mettre en avant l'influence des moyens de validation, nous fixons l'état du nœud « les SFP de validation de la dose sont incorrects » dans l'état 100% absent (signifiant par cette double négation que les SFP de validation de la dose sont corrects), on voit alors baisser les probabilités d'occurrence à SuT=8,51%, SuOAR= 8,73%, et SoT= 13,56%. Ces évaluations sont très similaires aux évaluations de références proposées par le réseau bayésien de l'activité « réaliser les irradiations ». Outre cette comparaison, la baisse des probabilités d'occurrence dénote du fort impact des moyens de validation sur la bonne conduite de l'activité « valider la dose » et sur l'occurrence des événements redoutés.

4.2.3 Intégration de nouvelles barrières pour améliorer la sécurité relative aux activités de conception et de validation

Dans cette dernière section, nous proposons d'ajouter au modèle précédent de nouvelles barrières (ne figurant pas dans l'analyse fonctionnelle), dont les rôles, schématisés dans la Figure 50, seraient de :

- Vérifier la présence et la cohérence des éléments provenant des autres blocs systèmes avant de procéder aux activités de conception et de validation. Ces activités seraient supportées

par des dispositifs de vérifications spécifiques, et un collectif humain différent de celui en charge des activités déjà présentes dans le réseau bayésien. Ces barrières sont donc préventives vis-à-vis des activités de transformation déjà modélisées.

- Vérifier que les éléments conçus sont conformes à ce qui est attendu pour les autres activités de conception/validation. Cette barrière est une barrière de protection qui sera placée juste après l'activité de conception.

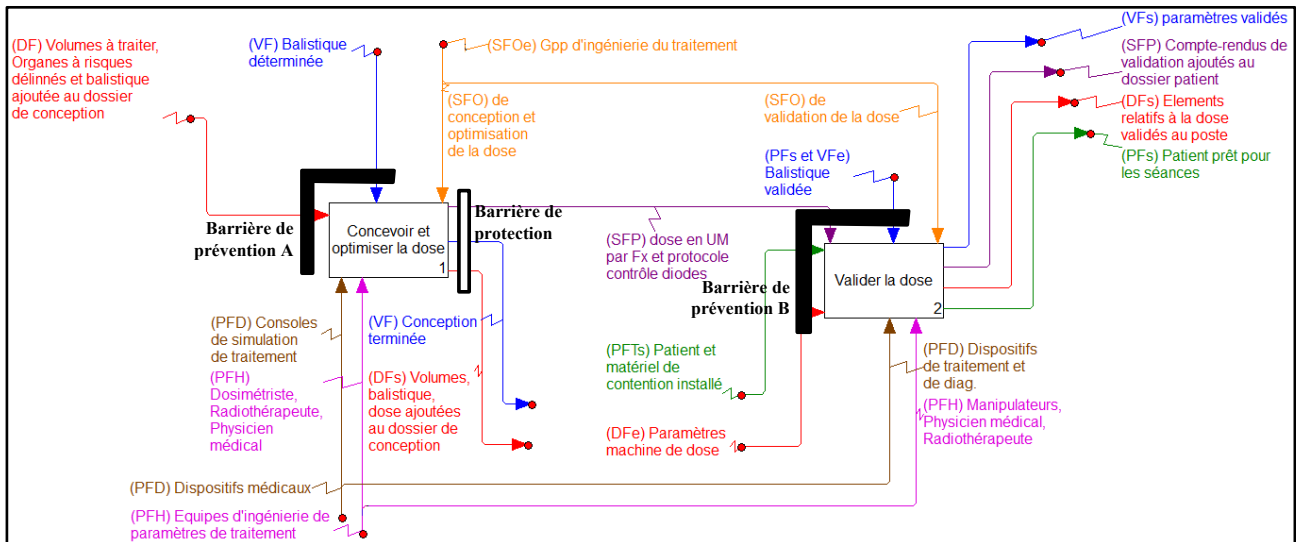


Figure 50: Schématisation du rôle des barrières ajoutées au réseau bayésien du bloc système de conception et de validation de la dose

Le modèle produit se compose de 143 nœuds, et 377 arcs. Comme les autres modèles de grande taille, leur lecture est impossible au sein de ce manuscrit. Pour autant, la Figure 51 présente ce modèle, et les cadres noirs successifs représentent, de haut en bas, la barrière de prévention B (cadre du haut), la barrière de protection (cadre du milieu), et la barrière de prévention A (cadre du bas)

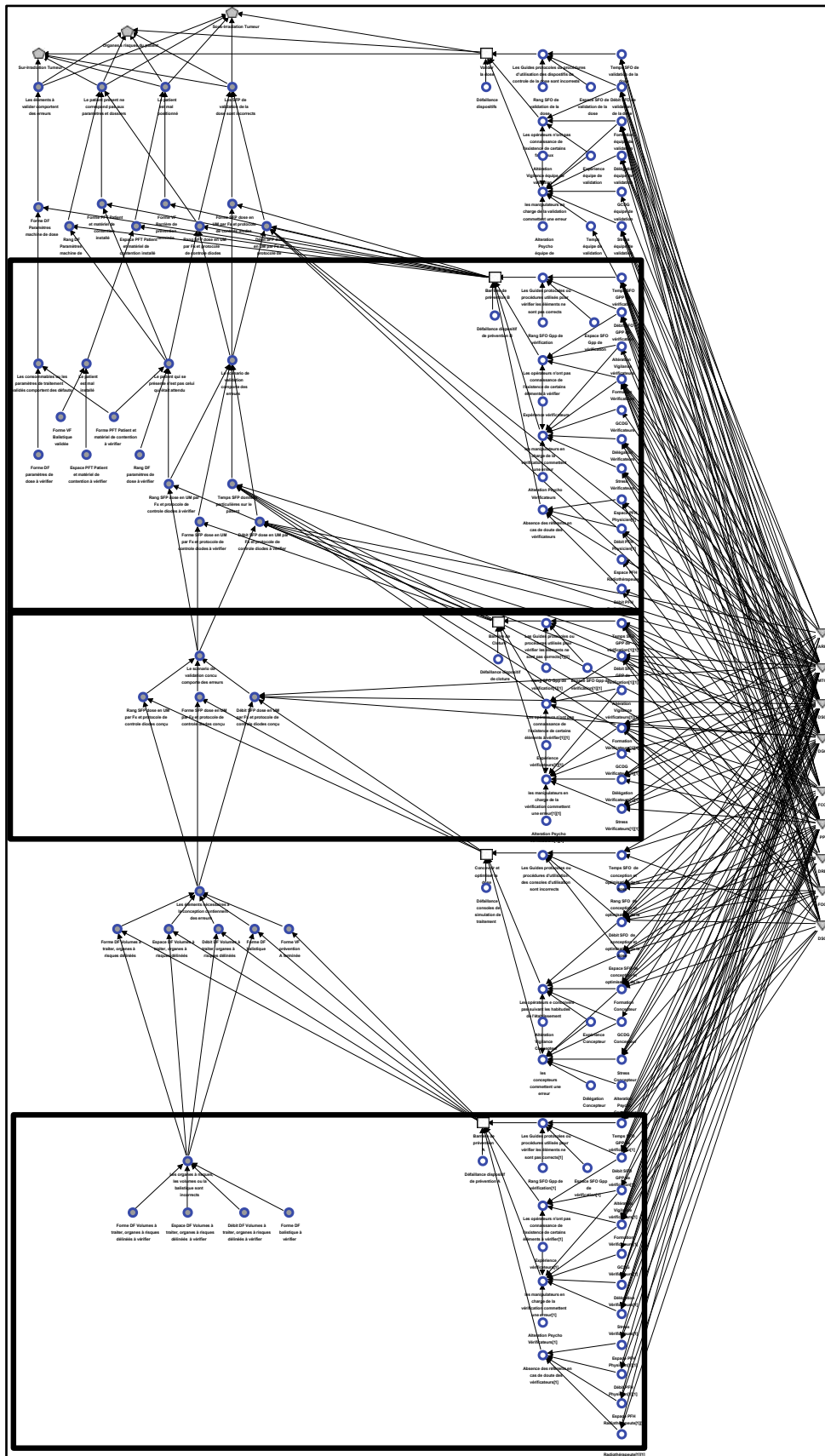


Figure 51 : Modèle d'un bloc système comportant une barrière de prévention devant chaque activité du bloc et une activité de clôture après l'activité de conception

4.2.4 Résultats et analyses

Ce modèle produit les évaluations suivantes : SuT=6,38%, SuOAR= 7,29%, et SoT= 12,64%. Cela constitue une diminution sensible de l'occurrence des événements redoutés. En fixant pour observation que toutes les barrières sont parfaites (en fixant l'état normal de chacune d'elles à 100%, et en fixant les probabilités à priori de chaque FOP), les évaluations sont les suivantes : SuT=5,00%, SuOAR= 5,00%, et SoT= 11,29%, ce qui représente une diminution assez faible de la probabilité d'occurrence de chaque événement redouté.

Tableau 24: Influences des facteurs organisationnels pathogènes sur les événements redoutés dans le modèle du bloc système de conception/validation de la dose avec barrières

Facteurs Organisationnels dans l'état 100% Présent	Sur irradiation Tumeur (État Dose trop forte en %)	Sur irradiation Organes à risques (État Dose trop forte en %)	Sous irradiation Tumeur (État Dose trop faible en %)
Tous 100% Absent	4,55	4,58	9,12
DGQS Présent	44,55	55,23	57,03
DSC4 Présent	33,42	35,31	35,57
FCOS Présent	35,93	38,75	38,08
FOC Présent	19,39	20,26	23,40
MTCO Présent	17,41	35,79	82,55
PP Présent	29,83	40,87	67,51
ARHC Présent	13,10	14,13	36,33
DSC3 Présent	17,61	58,46	82,74
DREX Présent	16,20	16,79	20,77

Le Tableau 24 présente les résultats de l'étude de l'influence des facteurs organisationnels. Dans ce dernier modèle, les facteurs les plus influents sont DSC3, DGQS et PP, ce qui signifie que le facteur prépondérant menant à des incidents lors de la conception et la validation (en ayant mis en place des barrières pour éviter ces incidents) sont le manque de communication, des problèmes ponctuels de sûreté, et la pression de production.

Sur des modèles aussi conséquents que celui-ci, il devient possible de tester des scénarios d'accidents connus pour constater la réaction du modèle, et ainsi vérifier sa cohérence. En Janvier 2010, le site de l'Autorité de Sûreté Nucléaire rend publique un accident de traitement survenu au centre hospitalier de Cornouaille à Quimper. Cet incident de traitement a été analysé, et la cause de cet incident est la conception d'un traitement de radiothérapie dont le volume à irradier a été délinéé dans le poumon côté droit au lieu du côté gauche où se trouvait la tumeur. Suite à cet incident, l'ASN recommande au centre de renforcer les contrôles internes lors de la préparation des traitements (un départ récent avait interrompu ces contrôles par manque de personnel). Le centre a appliqué ces démarches sans remplacer le départ constaté, mais en attribuant ces contrôles à du personnel déjà présent.

Vis-à-vis de notre modèle, cet incident et l'analyse qui en a été faite nous indique que :

- L'incident constaté correspond à une sur-irradiation des tissus sains et une sous irradiation de la tumeur. On observe donc l'évolution des probabilités des nœuds SoT et SuOAR.
- la cause de l'accident correspond à la déviation *AUTRE QUE* du nœud *Espace DF Volume à traiter*.

- la barrière de prévention A, sensée contrôler cette délinéation n'était pas faite, de même que la barrière de clôture (mis en évidence par la recommandation de l'ASN de mettre en place ces vérifications) ce qui se retranscrit dans notre modèle par la Barrière de préparation A dans l'état défaillant.
- La pression de production était telle que personne n'a pu prendre cette responsabilité, ce qui se retranscrit dans le modèle par une observation sur le nœud PP dans l'état 100% Présent.

En fixant ces observations dans le réseau bayésien, on obtient les résultats suivants : la probabilité de sous irradiier la tumeur est de 81,35%, et la probabilité de sur-irradier les organes à risques est de 63,18%. La raison pour laquelle ces valeurs n'atteignent pas 100% s'explique par la présence de la barrière de prévention B, ou cette déviation peut encore être détectée.

En suivant les recommandations de l'ASN, à savoir l'ajout (ou la remise en place) de barrières de prévention et de clôture, mais sans recruter, cela signifie dans le modèle que l'on retire les observations sur les défaillances des barrières de prévention et de clôture sans retirer l'observation sur le nœud Pression de Production. Vis-à-vis de cette même cause d'incident dans ce nouveau contexte, le modèle nous indique que le risque de sous-irradiation de la tumeur diminue (67,91% contre 81,35%), ainsi que le risque de sur-irradiation des tissus sains (42,52% contre 63,18%). Ces valeurs diminuent, mais ne retournent pas aux valeurs initiales puisque le FOP pression de production reste présent, et peut entraîner d'autres incidents pesant sur les événements redoutés observés.

En imaginant que ce centre recrute pour remplacer le départ ayant entraîné la défaillance des barrières, cela revient à retirer l'observation sur PP dans notre modèle. Dans ce cas, le risque que cet incident se produise en cas d'erreur de délinéation des volumes passe à 25,18% pour SoT (contre 81,35 dans les conditions de l'accident et 67,91% dans les conditions « actuelles ») et 16,63% pour SuOAR (contre 63,18% dans les conditions de l'accident et 42,52% dans les conditions « actuelles »).

5 Conclusions et discussions

Dans ce chapitre, nous avons proposé une méthode de construction de modèles d'évaluation de l'occurrence des événements redoutés lors du parcours de soin suivi par les patients qui tiennent compte des dimensions techniques, humaines et organisationnelles, ainsi que l'efficacité des barrières sous l'influence de ces dimensions.

Pour développer ces modèles, nous utilisons les réseaux bayésiens pour leur capacité à représenter des liens causaux autant que des influences, des données issues de retour d'expérience autant que des avis d'experts. De plus, nous utilisons le contenu de trois analyses qualitatives dont les objectifs étaient de modéliser le fonctionnement, d'analyser les dysfonctionnements, et l'influence de facteurs organisationnels pathogènes.

Une fois les démarches d'intégration de ces analyses préliminaires au sein d'un réseau bayésien proposées, nous avons présenté l'application de cette démarche sur plusieurs parties du parcours patient, d'abord sur l'activité de réalisation des séances (section 4.1) et sur l'activité de validation de la dose (Section 4.2). Pour chacune de ces activités, des études quantitatives sont menées afin de présenter les impacts des facteurs organisationnels et de l'efficacité des barrières sur l'occurrence des événements redoutés.

Les probabilités calculées par les réseaux bayésiens n'ont pas de valeur intrinsèque. Cependant, ils permettent de voir évoluer les probabilités d'occurrence des événements redoutés vis-à-vis de certains scénarios de risques, tels que la défaillance d'un dispositif, l'utilisation de paramètres ou de matériels erronés, où la présence d'un facteur organisationnel pathogène. Ainsi, on peut avoir une idée de la sensibilité du parcours de soin à certains types d'événements.

Le travail de structuration du réseau bayésien, à partir de nos précédentes analyses qualitatives, permet de contourner les difficultés que nous avons eu à utiliser le contenu des bases d'événements indésirables pour construire le réseau bayésien : en proposant une structure de graphe et des paramètres à partir de nos analyses qualitatives, nous proposons également une structure de données qui pourrait être transformée en structure de base de signalement d'événements indésirables. Au fil des déclarations dans cette base, le réseau bayésien serait en mesure d'actualiser ces paramètres, et ainsi produire une évaluation des événements redoutés plus juste.

Ce genre d'analyses peut être utile à différents niveaux du système de santé français :

- Au sein des centres, en réalisant des réseaux bayésiens plus précis que celles qui ont été menées dans ce document, en se basant sur le contenu du retour d'expérience et l'évaluation des risques du centre afin de spécifier les probabilités *a priori* du réseau bayésien. Mener ce genre d'études permet de voir les événements précurseurs les plus influents et donc les points de vulnérabilité du parcours de soin étudié.
- Au sein des autorités de certification comme la Haute Autorité de Santé, qui pourrait utiliser les réseaux bayésiens des centres pour évaluer la vulnérabilité des centres vis-à-vis de scénarios de risques préétablis.
- Au sein des Autorité Régionales de Santé et de l'Autorité de Sureté Nucléaire, dont l'une des missions est d'accompagner les centres suite à la survenue d'événements indésirables dans les centres. Ces agences pourraient utiliser ce genre de modèle afin de guider l'analyse des causes d'accidents de façon efficace.

Conclusions et perspectives

La contribution principale développée dans nos travaux consiste en une méthodologie d'analyse quantitative des risques d'incident ou d'accidents de traitement en radiothérapie, intégrant les dimensions techniques, humaines, organisationnelles ainsi que l'impact des barrières de prévention et de protection.

La nécessité de cette étude est apparue dans le domaine de la radiothérapie suite à des accidents de grande ampleur ces dernières années et dont l'analyse des causes a démontré que les événements initiateurs allaient au-delà de la seule dimension technique du processus de traitement. La nature même de l'activité impliquant la manipulation d'un phénomène dangereux pour soigner un patient qui, s'il n'est pas traité voit son pronostic vital engagé, implique une maîtrise parfaite de tous les facteurs de risques pour aboutir à la distribution de la bonne dose de rayonnements au bon endroit pendant la bonne durée. La nécessité de prendre en compte les barrières de sécurité dans ces analyses est due au contexte médical qui, par prescriptions légales, est régulièrement sujet à l'ajout de barrières sur le processus. La pérennité de la démarche présentée découle de la capacité à ajouter ou retirer facilement les barrières des modèles produits. Partant de ce constat, nous avons établi les différentes méthodes d'analyses intégrées qui permettraient de prendre en compte en une seule analyse toutes les dimensions techniques, humaines et organisationnelles. L'analyse intégrée des risques nous a semblé être celle qui correspondait le mieux à nos besoins, et que nous avons choisi de modifier afin qu'elle s'adapte mieux à notre cas d'application. Notre démarche se scinde donc en une première phase d'analyse qualitative du fonctionnement et des dysfonctionnements du processus de traitement, puis une phase d'analyse quantitative reprenant le contenu des analyses qualitatives pour construire le modèle relationnel probabiliste et finalement l'analyse des facteurs d'influences à proprement parlé.

Dans la première partie de nos analyses qualitatives, nous avons présenté une méthode de modélisation fonctionnelle basée sur des patterns de modélisation permettant de structurer l'identification des activités de conception, de validation, les barrières de prévention et de protection, et les activités de réalisation du traitement les flux d'objets s'échangeant entre ces activités (de type finalité, ressources, déclencheurs, savoirs) et les ressources techniques et humaines supportant ces activités de façon systématique et récursive. Par cette démarche, il est possible à la fois de modéliser l'existant dans le système, mais aussi les manques, à savoir certaines activités de validation, certaines barrières de prévention, de protection, ou encore certains types de flux qui sont absents dans le système, et ainsi susciter le questionnement des modélisateurs sur ces absences.

À partir de ce modèle fonctionnel, nous proposons d'appliquer une démarche d'analyse dysfonctionnelle adaptée aux patterns de modélisation utilisée afin d'exploiter au maximum le contenu du modèle fonctionnel. Les résultats de ces analyses sont plus fins que le contenu des analyses dysfonctionnelles que nous avons pu consulter, et plus complet vis-à-vis des dimensions étudiées puisqu'au sein d'une même analyse, les défaillances techniques, les déviations du collectif humain sont étudiées et les causalités dysfonctionnelles entre ces dimensions sont clairement analysés.

La dernière étude de cette phase d'analyse qualitative concerne l'analyse de la dimension organisationnelle. Vis-à-vis de la méthodologie d'analyse intégrée des risques, nous avons choisi d'étendre les facteurs organisationnels pathogènes pour y intégrer les déficits systémiques cindynogènes, dont les définitions sont comparables, mais les éléments d'analyses qu'ils contiennent peuvent diverger. Nous les utilisons pour restructurer le guide d'analyse et d'auto-évaluation des risques encourus par les patients en radiothérapie diffusé par l'Autorité de sûreté nucléaire. Ce guide a été mis au point par un panel d'experts et son utilisation est obligatoire pour tous les services de radiothérapie. Il oblige notamment les centres à évaluer leur vulnérabilité vis-à-vis de certains scénarios purement organisationnels et dont les relais et impacts concernent les dimensions humaines et techniques. La restructuration de ce guide afin d'interfacer son contenu avec des éléments plus classiques en terme d'analyse organisationnelle et en exprimant ce contenu sous la même forme que le contenu de l'analyse dysfonctionnelle permet donc de développer dans un modèle unique, le contenu de l'analyse organisationnelle et de l'analyse dysfonctionnelle. Le développement de ce modèle unique se fait lors de la phase d'analyse quantitative.

Dans la seconde partie de notre démarche, nous intégrons l'ensemble des éléments qualitatifs identifiés au chapitre 2 dans un modèle supportant des analyses quantitatives. Notre choix de modèle s'est porté sur les réseaux bayésiens, ce qui se justifie par la nécessité de représenter à la fois des liens de causalité et des influences probabilistes au sein d'un même modèle. Les modèles proposés permettent d'évaluer l'efficacité des barrières de prévention et de protection ainsi que les facteurs pathogènes influent au regard des probabilités d'occurrence de trois incidents de traitement : la sur-irradiation de la tumeur, la sous-irradiation de la tumeur, et la sur-irradiation des tissus sains environnants. La méthodologie de construction des modèles en réseaux bayésiens se décompose en trois étapes :

- modélisation du contenu des analyses dysfonctionnelles des activités de réalisation identifiées lors de la modélisation fonctionnelle et paramétrage des nœuds des réseaux,
- sur la base de ce premier réseau bayésien, intégration du contenu de l'analyse organisationnelle et paramétrage des nœuds afférant a cet ajout.
- sur la base de ce second modèle, intégration des barrières de prévention et de protection, modélisation des facteurs organisationnels influant sur ces barrières, et paramétrage des nœuds modifiés par cet ajout.

Chaque étape de la démarche proposée est ensuite illustrée sur une partie du modèle fonctionnel développé lors de la modélisation fonctionnelle. Afin d'illustrer les manipulations possibles des

réseaux bayésiens, nous proposons une étude de l'influence de chaque dimension sur l'occurrence des risques en utilisant le principe d'inférence bayésienne. Cette étude permet donc de voir comment évolue le risque patient dans un contexte de travail qui se dégrade progressivement, soit par l'influence de facteurs organisationnels pathogènes, soit par l'influence de déviations du collectif humain, soit par l'influence des dispositifs, ou des objets successivement transformés au sein du processus de traitement.

Ces travaux sont cependant limités aujourd'hui par le manque de validations sur site de nos analyses. Pour le moment, les validations concernent les résultats de la modélisation fonctionnelle et de l'analyse dysfonctionnelle, qui ont été validés par des professionnels de radiothérapie dans les deux cas. L'application de cette méthodologie dans un centre de traitement permettrait de valider la démarche, l'utilisation de scénarios d'accidents réels permettrait de valider les réseaux bayésiens produits, en vérifiant que ceux-ci sont bien observables. Outre cette limite de validation, certains paramètres du réseau bayésien, notamment ceux qui concernent les nœuds parents du réseau, n'ont pas fait l'objet de consultation d'avis d'experts. De ce fait ces paramètres sont discutables, c'est pourquoi les résultats obtenus concernant les probabilités d'occurrence des événements redoutés n'ont pas de valeur intrinsèque dans l'absolu. En revanche, l'évaluation de l'efficacité des barrières étant abordée de manière relative par comparaison de modèles avec et sans barrière reste pertinente et significative. Pour les mêmes raisons, l'analyse d'influence des facteurs pathogènes conserve également tout son intérêt. De plus, l'objectif poursuivi dans ce mémoire était de fournir une méthodologie pour l'analyse qualitative et quantitative des risques en radiothérapie et d'en démontrer sa faisabilité. Même si cet objectif est, selon nous, atteint, il est évident que la consultation d'experts, ou encore la structuration des bases de retour d'événements en adéquation avec la structure du réseau bayésien permettrait d'affiner les paramètres du modèle bayésien, et d'obtenir ainsi des évaluations plus pertinentes.

Pour cela, ces travaux doivent donc se poursuivre en partenariat avec un ou plusieurs établissements. Le déploiement de notre démarche dans les centres de soins devrait être facilitée par l'effort de systématisation entrepris (patrons de modélisation, hiérarchisation des niveaux de modélisation et d'analyse, ...). Si plusieurs centres disposaient de réseaux bayésiens et de bases d'événements s'appuyant sur des éléments d'analyse communs, des institutions telles que l'Autorité de Sûreté Nucléaire, le ministère de la santé au travers des Agences Régionales de Santé pourraient alors, sur la base de modèles de réseaux bayésiens propre à chaque établissement, obtenir une évaluation de la sécurité globale des patients en radiothérapie à l'échelle régionale ou nationale, ou encore comparer les évaluations de chaque centre en comparant les structures de réseau bayésien, et ainsi dégager un modèle de système de traitement idéal, assurant un maximum de sécurité aux patients, et ainsi homogénéiser au niveau national la sécurité des patients en radiothérapie.

Bibliographie

- AFNOR. 1986. « NFX-60-510: Techniques d'analyse de fiabilité des systèmes - procédures d'analyse des modes de défaillances et de leurs effets (AMDE) ».
- Alexander, C. 1977. *A pattern language: towns, buildings, construction*. New York: Oxford University Press.
- Amalberti, R. 2009. « Violations et migrations ordinaires dans les interactions avec les systèmes automatisés ». *Journal Européen des Systèmes Automatisés* 43 (6): 647-660. doi:10.3166/jesa.43.647-660.
- Andersen, H., J. Casal, A. Dandrieux, B. Debray, V.D. Dianous, N.J. Duijm, C. Delvosalle, et al. 2004. *ARAMIS: Développement d'une méthode intégrée d'analyse des risques pour la prévention des accidents majeurs*. Rapport technique final de l'INERIS, Septembre 2004, DRA-04-35132.
- ARS. 2009. *Guide des vigilances sanitaires et de la gestion des risques sanitaires hospitaliers*. site internet de l'ARS Auvergne, <http://www.ars.auvergne.sante.fr>.
- ASN. 2009. *Guide d'auto évaluation des risques encourus par les patients en radiothérapie externe*. Guide N°4, ASN/DIS/2008-186.
- ASN, et AFSSAPS. 2009. *Bilans des déclarations reçues par l'AFSSAPS et l'ASN au titre de la radiovigilance - ASN*. Rapport technique ASN-AFSSAPS, Septembre 2009.
- ASN, SFRO, SFPM, AFPPE, IRSN, et HAS. 2012. *Comment analyser vos événements significatifs de radioprotection ?* Bulletin à l'attention des professionnels de la radiothérapie, juillet 2012
- Bobbio, A., L. Portinale, M. Minichino, et E. Ciancamerla. 2001. « Improving the Analysis of Dependable Systems by Mapping Fault Trees into Bayesian Networks ». *Reliability Engineering and System Safety* 71: 249 - 260.
- Bouaziz, M. 2012. « Contribution à la modélisation Bayésienne de l'état de santé d'un système complexe : application à l'industrie du semi-conducteur ». Thèse de doctorat de l'université de Grenoble.
- Bourguignon, M. 2009. « Radiothérapie : les leçons à tirer de l'accident d'Epinal ». Présenté au 7ème Congrès National SFRP, Angers.
- Charet, J.-C., A. Marre, C. Aventin, C. Defreneix, D. Baudrin, et A. Desroches. 2009. « Analyse préliminaire des risques en radiothérapie : concepts et application au centre hospitalier de Rodez ». *Cancer/Radiothérapie* 13 (6-7): 634-635. doi:10.1016/j.canrad.2009.07.016.
- Chevreau, F.R., J.L. Wybo, et D. Cauchois. 2006. « Organizing learning processes on risks by using the bow-tie representation ». *Journal of Hazardous Materials* 130 (3): 276-283. doi:10.1016/j.jhazmat.2005.07.018.

- Cocheteux, P. 2010. « Contribution à la maintenance proactive par la formalisation du processus de pronostic des performances de systèmes industriels ». Thèse de doctorat de l'université Henri Poincaré - Nancy I.
- Coquet, J.-C. 1989. *Le discours et son sujet, Essai de grammaire modale*. Paris: Méridiens Klincksieck.
- Costa, A., et J.-P. Gerard. 2008. *Guide des procédures de radiothérapie externe*. Rapport technique SFRO. septembre 2008.
- Debouck, F., É. Rieger, H. Petit, G. Noël, et L. Ravinet. 2012. « Méthode Orion® : analyse systémique simple et efficace des événements cliniques et des précurseurs survenant en pratique médicale hospitalière ». *Cancer/Radiothérapie* 16 (3): 201-208. doi:10.1016/j.canrad.2011.12.002.
- Delmotte, F. 2003. « A sociotechnical framework for the integration of human and organizational factors in project management and risk analysis ». Rapport de master, Virginia Polytechnic Institute and State University. <http://scholar.lib.vt.edu/theses/available/etd-11022003-124614/>.
- DeRosier, J., E. Stalhandske, J. P. Bagian, et T. Nudell. 2002. « Using Health Care Failure Mode and Effect AnalysisTM: The VA National Center for Patient Safety's Prospective Risk Analysis System ». *Joint Commission Journal on Quality and Patient Safety* 28 (5): 248-267.
- Desroches, A. 2006. *Dictionnaire d'analyse et de gestion des risques*. Paris: Hermes : Lavoisier.
- Desroches, A., D. Baudrin, et M. Dadoun. 2009. *L'analyse préliminaire des risques: Principes et pratiques*. Hermes Science Publications.
- Elisabeth Paté-Cornell, M., et Dean M. Murphy. 1996. « Human and management factors in probabilistic risk analysis: the SAM approach and observations from recent applications ». *Reliability Engineering & System Safety* 53 (2): 115-126. doi:10.1016/0951-8320(96)00040-3.
- Fallet-Fidry, G. 2012. « Contribution à la modélisation et au traitement de l'incertain dans les analyses de risques multidisciplinaires de systèmes industriels-Application à la Source Froide d'une unité de production d'énergie ». Thèse de doctorat de l'université de Lorraine.
- Ferlay, J., E. Steliarova-Foucher, J. Lortet-Tieulent, S. Rosso, J.W.W. Coebergh, H. Comber, D. Forman, et F. Bray. 2013. « Cancer incidence and mortality patterns in Europe: Estimates for 40 countries in 2012 ». *European Journal of Cancer* 49 (6): 1374-1403. doi:10.1016/j.ejca.2012.12.027.
- Fessler, J. M. 2009. *Cindyniques et santé*. Collection cindyniques - sciences du danger. Éditions Economica.
- Fiorèse, S., et J.-P. Meinadier. 2012. *Découvrir et comprendre l'ingénierie système*. Toulouse: édition Cépaduès.
- Ford, E. C., R. Gaudette, L. Myers, B. Vanderver, L. Engineer, R. Zellars, D. Y. Song, J. Wong, et T.-L. Deweese. 2009. « Evaluation of Safety in a Radiation Oncology Setting Using Failure

Mode and Effects Analysis ». *International Journal of Radiation Oncology, Biology, Physics* 74 (3): 852-858. doi:10.1016/j.ijrobp.2008.10.038.

François, O. 2006. « De l'identification de structure de réseaux bayésiens à la reconnaissance de formes à partir d'informations complètes ou incomplètes. » Thèse de doctorat de l'INSA de Rouen.

Francois, P., et E. Lartigau. 2009. « Analyse des risques en radiothérapie ». *Cancer/Radiothérapie* 13 (6-7): 574-580. doi:10.1016/j.canrad.2009.08.140.

Galán, S.F., A. Mosleh, et J.M. Izquierdo. 2007. « Incorporating organizational factors into probabilistic safety assessment of nuclear power plants through canonical probabilistic models ». *Reliability Engineering & System Safety* 92 (8): 1131-1138. doi:10.1016/j.res.2006.07.006.

Garros, Bertrand. 1998. « Contribution du HCSP aux réflexions sur la lutte contre l'iatrogénie ». *Actualité et Dossier en Santé Publique*, n° 25: 9-12.

Gregoriades, A., et A. Sutcliffe. 2008. « Workload prediction for improved design and reliability of complex systems ». *Reliability Engineering & System Safety* 93 (4): 530-549. doi:10.1016/j.res.2007.02.001.

Hartnell, Nicole, Neil J. MacKinnon, Erika JM Jones, Roland Genge, et Magdalena DM Nestel. 2006. « Perceptions of Patients and Health Care Professionals about Factors Contributing to Medication Errors and Potential Areas for Improvement ». *The Canadian Journal of Hospital Pharmacy* 59 (4). doi:10.4212/cjhp.v59i4.254.

Heron, J.F. 2010. « Histoire de la radiothérapie ». site internet *Oncoprof.net*. http://www.oncoprof.net/Generale2000/g08_Radiotherapie/Index/g08_idx02.php.

Holmberg, O. 2012. « International Reporting Systems: Safron and ROSIS ». Présenté au Radiation Oncology Safety Workshop, Australie, septembre 2012. <http://www.rosis.info/>

IEC 61882:2001. « Hazard and Operability studies (HAZOP Studies) application guide ».

IGAS, et ASN. 2008. *Éléments d'analyse et recommandations sur l'accident de radiothérapie survenu au CHU de Toulouse*. Rapport public. IGAS, ASN.

INCa. 2013. *National Observatory of radiation survey report: the situation end of 2011 and changes since 2007*. National cancer institute.

INERIS. 2008a. *Rapport Scientifique 2008-2009*. INERIS 2008.

INERIS. 2008b. *Évaluation des barrières techniques de sécurité*. Rapport d'étude DRA-08-95403-01561B. INERIS.

INERIS. 2009. *Démarche d'évaluation des barrières humaines de sécurité*. Rapport d'étude DRA-09-103041-06026B. INERIS.

INRS. 2005. *ED 5018 - L'évaluation des risques professionnels*. fiche technique consultable sur: www.inrs.fr

IRSN. 2011a. *Les professionnels de la radiothérapie face à l'obligation d'améliorer la sécurité des traitements*. IRSN/DIR/2011-01. Institut de Radioprotection et de Sûreté Nucléaire (IRSN).

- IRSN 2011b. *Les Facteurs Organisationnels et Humains de la gestion des risques : idées reçues, idées reçues*. Rapport DSR N°438. IRSN, Direction de la sûreté des réacteurs.
- IRSN. 2014. « Description de quelques accidents majeurs de radiothérapie survenus dans le monde ». Site internet www.IRSN.fr
- ISO 12100. 2010. « ISO 12100:2010 - Sécurité des machines -- Principes généraux de conception -- Appréciation du risque et réduction du risque ».
- ISO 14121. 2007. « ISO 14121-1:2007 - Sécurité des machines -- Appréciation du risque -- Partie 1: Principes ».
- ISO 31000. 2009. « ISO 31000 - Management du risque ».
- ISO/IEC 15288:2008. « Systems and Software Engineering -- System Life Cycle Processes ».
- Kervern, G.-Y. 1995. *Eléments fondamentaux des cindyniques*. Éditions Economica.
- Kervern, G.-Y., et P. Rubise. 1991. *L'archipel du danger*. Éditions Economica.
- Kim, M.-C., et P.-H. Seong. 2006. « A computational method for probabilistic safety assessment of I&C systems and human operators in nuclear power plants ». *Reliability Engineering & System Safety* 91 (5): 580-593. doi:10.1016/j.ress.2005.04.006.
- Koller, et Pfeffer. 1997. « Object-oriented Bayesian networks ». In *Proceedings of the Thirteenth conference on Uncertainty in artificial intelligence*, 302-13. Morgan Kaufmann Publishers
- Lassale, B., et C. Courtinat. 2008. « Analyse d'un incident transfusionnel par la méthode ALARM ». *Transfusion Clinique et Biologique* 15 (5): 277-280.
- Lee, Seung Jun, Man Cheol Kim, et Poong Hyun Seong. 2008. « An analytical approach to quantitative effect estimation of operation advisory system based on human cognitive process using the Bayesian belief network ». *Reliability Engineering & System Safety* 93 (4): 567-577. doi:10.1016/j.ress.2007.02.004.
- LeGallou, F., et B. Bouchon-Meunier. 1992. *Systémique: Théorie et applications*. Éditions Lavoisier.
- Léger, A. 2009. *Contribution à la formalisation unifiée des connaissances fonctionnelles et organisationnelles d'un système industriel en vue d'une évaluation quantitative des risques et de l'impact des barrières envisagées*. Thèse de doctorat de l'université Nancy 1.
- Léger, A., P. Weber, E. Levrat, C. Duval, R. Farret, et B. Iung. 2009. « Methodological developments for probabilistic risk analyses of socio-technical systems ». *Proceedings of the Institution of Mechanical Engineers, Part O: Journal of Risk and Reliability* 223 (4): 313-32.
- Léger, J.-B. 1999. « Contribution méthodologique à la maintenance prévisionnelle des systèmes industriels de production: proposition d'un cadre formel de modélisation ». Thèse de doctorat de l'université Nancy 1.
- LeMoigne, Jean-Louis. 1977. *Théorie du système Général- théorie de la modélisation*. libre de droit, consultable sur: <https://archive.org>

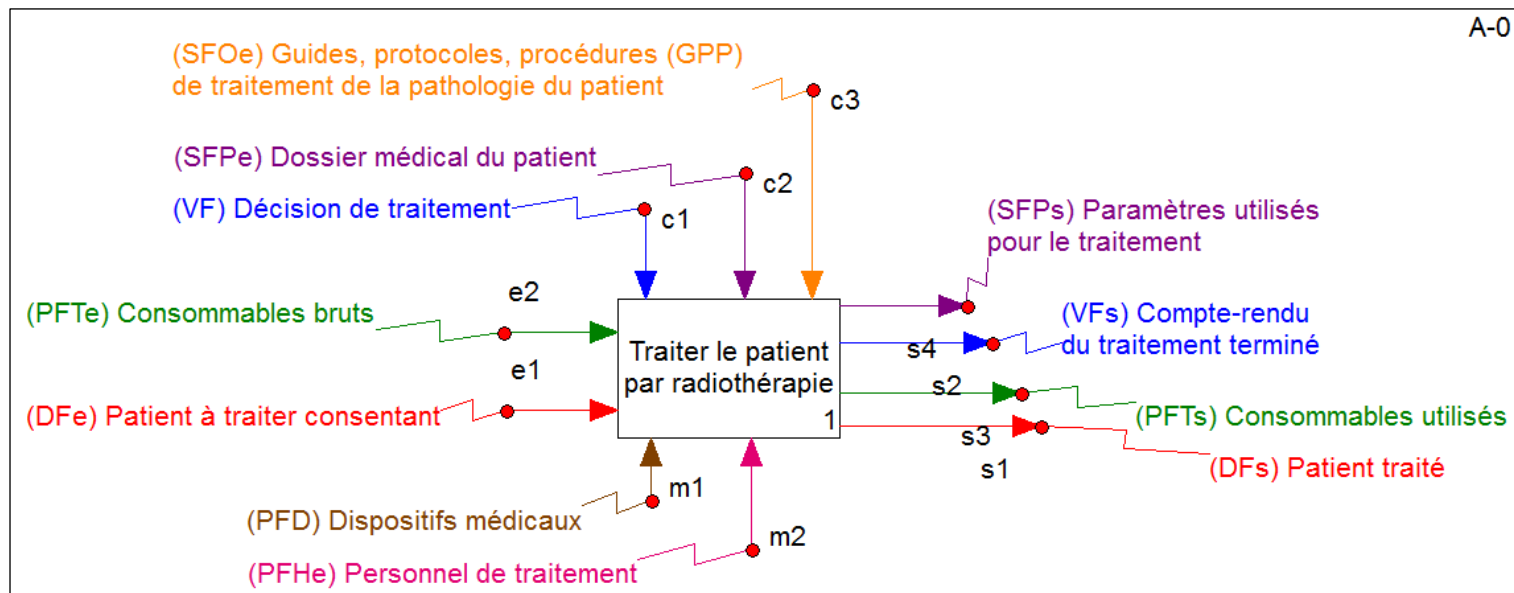
- Limnios, N. 2005. *Fault Tree*. Paris: Hermès Science publications : Lavoisier.
- Mayer, F. 1995. « Contribution au génie productique : Application à l'ingénierie pédagogique en atelier inter-établissements de productique lorrain ». Thèse de doctorat de l'université Nancy 1.
- Mazeron, J.-J., Bulot, et Sfez. 2012. « élaboration d'une analyse préliminaire de risques simplifiée appliquée à la radiothérapie et mes en oeuvre à l'AP-HP ». 18e Congrès de maîtrise des risques et sûreté de fonctionnement de l'IMDR – 16-18 octobre 2012 – Tours.
- Medina-Oliva, G. 2011. « Modélisation conjointe des connaissances multi-points de vue d'un système industriel et de son système de soutien pour l'évaluation des stratégies de maintenance ». Thèse de doctorat de l'Université de Lorraine.
- Meyrieux, C., R. Garcia, N. Pourel, A. Mège, et V. Bodez. 2012. « Analyse des risques a priori du processus de prise en charge des patients en radiothérapie : exemple d'utilisation de la méthode Amdec ». *Cancer/Radiothérapie* 16 (7): 613-618. doi:10.1016/j.canrad.2012.07.188.
- Ministre de la santé et des sports. 2013. *Arrêté du 22 janvier 2009 portant homologation de la décision n° 2008-DC-0103 de l'Autorité de sûreté nucléaire du 1er juillet 2008 fixant les obligations d'assurance de la qualité en radiothérapie définies à l'article R. 1333-59 du code de la santé publique*.
- Mohaghegh, Z., R. Kazemi, et A. Mosleh. 2009. « Incorporating organizational factors into Probabilistic Risk Assessment (PRA) of complex socio-technical systems: A hybrid technique formalization ». *Reliability Engineering & System Safety* 94 (5): 1000-1018. doi:10.1016/j.ress.2008.11.006.
- Murphy, K. P. 2002. « Dynamic bayesian networks: representation, inference and learning ». Thèse de doctorat de l'Université de Californie.
- Nascimento, A. 2009. « Produire la santé, produire la sécurité : développer une culture collective de sécurité en radiothérapie ». Thèse de doctorat du Conservatoire National des Arts et Métiers.
- Nguyen, T.D., I. Devie, M. Heusghem, N. Gaillot-Petit, et M. Loiseau. 2010. « Cartographie et gestion des risques en radiothérapie : un travail commun du département de radiothérapie et du département de la qualité et de la gestion des risques de l'institut Jean-Godinot ». *Cancer/Radiothérapie* 14 (1): 24-28. doi:10.1016/j.canrad.2009.09.002.
- OMS. 2013. « Cancer ». Site internet de l'OMS, <http://www.who.int/>
- Papazoglou, I.A., L.J. Bellamy, A.R. Hale, O.N. Aneziris, B.J.M. Ale, J.G. Post, et J.I.H. Oh. 2003. « I-Risk: development of an integrated technical and management risk methodology for chemical installations ». *Journal of Loss Prevention in the Process Industries* 16 (6): 575-591. doi:10.1016/j.jlp.2003.08.008.
- Pearl, J. 1988. *Probabilistic Reasoning in Intelligent Systems : Networks of Plausible Inference*. Morgan Kaufmann Series in Representation and Reasoning. ISBN-13: 978-1558604797.
- Pierlot, S, Y Dien, et M Llory. 2007. « From organizational factors to an organizational diagnosis of the safety ». In ESREL 2:1329-1335. Taylor and Francis Group, Abingdon.

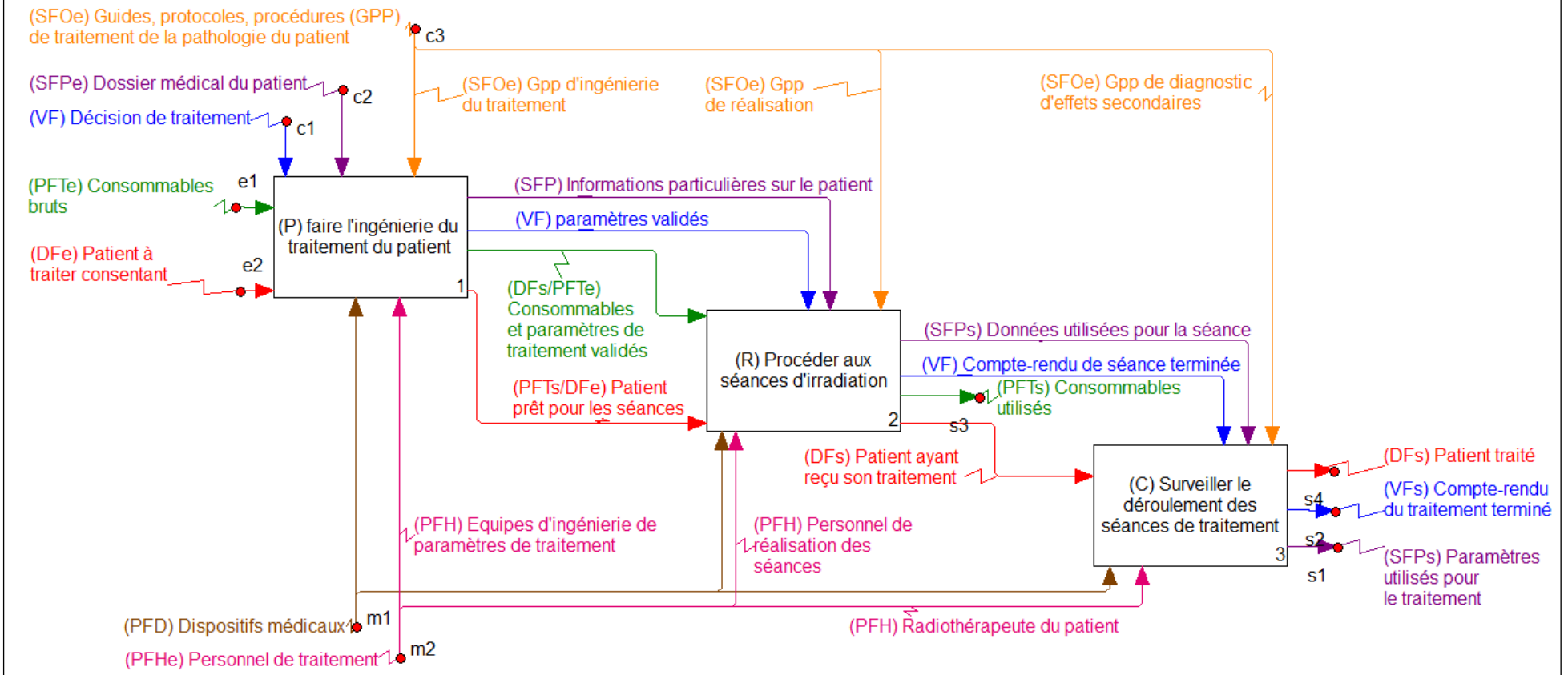
- Plot, E. 2004. *Guide de la prise en compte du facteur humain dans l'évaluation des systèmes de gestion des risques majeurs. Présentation du référentiel MIRIAM et des protocoles ATHOS*. INERIS.
- Polet, Philippe, Frédéric Vanderhaegen, et Stéphane Zieba. 2012. « Iterative learning control based tools to learn from human error ». *Engineering Applications of Artificial Intelligence*, Advanced issues in Artificial Intelligence and Pattern Recognition for Intelligent Surveillance System in Smart Home Environment, 25 (7): 1515-1522. doi:10.1016/j.engappai.2012.01.010.
- Pourel, N., A. Mege, R. Garcia, C. Meyrieux, B. Combelles, et B. Chauvet. 2009. « Analyser la fiabilité des traitements en radiothérapie oncologique : “la revue de processus” ». *Cancer/Radiothérapie* 13 (6–7): 634. doi:10.1016/j.canrad.2009.07.015.
- Raux, M., M. Dupont, et J.-M. Devys. 2007. « Analyse systémique de deux incidents d'anesthésie consécutifs selon la méthode ALARM ». *Annales Françaises d'Anesthésie et de Réanimation* 26 (9): 805-809. doi:10.1016/j.annfar.2007.03.036.
- Reason, J. T. 1997. *Managing the Risks of Organizational Accidents*. 1^{re} éd. Ashgate Publishing Company.
- Reitz, A., E. Levrat, et J.-F. Pétin. 2013. « Quantitative risk analysis in radiotherapy using Bayesian networks », Annual Conference of the European Safety and Reliability Conference, ESREL 2013, Amsterdam : Pays-Bas (2013)
- Reitz, A., E. Levrat, et J.-F. Pétin. 2013. « Facteurs humains et organisationnels pour l'analyse des risques en radiothérapie ». Qualita 2013, Compiègne: France (2013).
- Reitz, A., E. Levrat, J.-F. Pétin, A. Noël, D. Aigle, D. Peiffert, et P. Graff. 2012. « Démarche systématique d'analyse dysfonctionnelle en radiothérapie ». *Cancer/Radiothérapie*, 16 (8) Décembre 2012, Pages 667–673. DOI: 10.1016/j.canrad.2012.06.004.
- Reitz, A., J.-F. Pétin, E. Levrat, A. Noel, D. Aigle, D. Peiffert, et P Graff. 2012. « Modélisation fonctionnelle adaptée à l'analyse des risques en radiothérapie ». *Cancer/Radiothérapie*, 16 (8) Décembre 2012, Pages 653-660. DOI: 10.1016/j.canrad.2012.06.006.
- Ruault, J.-R., D. Luzeaux, C. Colas, et J.-C. Sarron. 2013. « Résilience des systèmes sociotechniques Application à l'ingénierie système ». *Génie logiciel*, n° 96: 40-52.
- Scorsetti, M., C. Signori, P. Lattuada, G. Urso, M. Bignardi, P. Navarra, S. Castiglioni, P. Mancosu, et P. Trucco. 2010. « Applying failure mode effects and criticality analysis in radiotherapy: Lessons learned and perspectives of enhancement ». *Radiotherapy and Oncology* 94 (3): 367-374. doi:10.1016/j.radonc.2009.12.040.
- Sedki, Karima, Philippe Polet, et Frédéric Vanderhaegen. 2013. « Using the BCD model for risk analysis: An influence diagram based approach ». *Engineering Applications of Artificial Intelligence* 26 (9): 2172-2183. doi:10.1016/j.engappai.2013.06.009.
- Sfalcin, A. 1992. « Contribution d'une approche sémiotique à la réutilisation des composants de commande des machines et systèmes automatisés de production ». Thèse de doctorat de l'université Nancy 1.

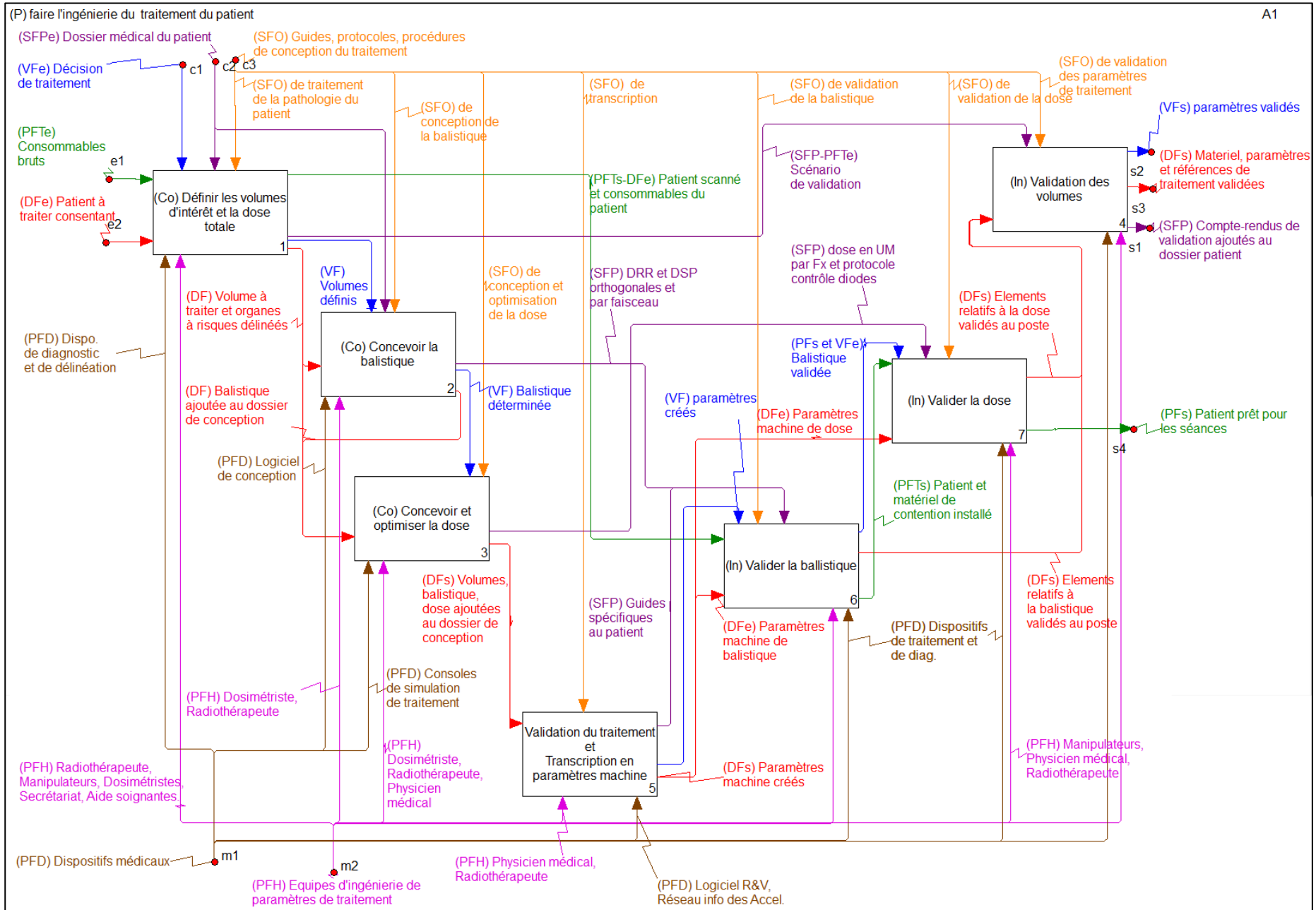
- Siebenborn, T. 2005. « Une approche de formalisation du processus de changement dans l'entreprise ». thèse de doctorat de l'Université de Savoie.
- Trucco, P., E. Cagno, F. Ruggeri, et O. Grande. 2008. « A Bayesian Belief Network modelling of organisational factors in risk analysis: A case study in maritime transportation ». *Reliability Engineering & System Safety* 93 (6): 845-856. doi:10.1016/j.ress.2007.03.035.
- Vogel, C. 1988. *Génie Cognitif*. collection Sciences Cognitives. Paris: Masson.
- Wack, G., F. Lalande, et M.-D. Seligman. 2007. *L'accident de radiothérapie d'Epinal : résumé du rapport ASN n° 2006 ENSTR 019 - IGAS n° RM 2007-015P*. Rapport public n° 2006 ENSTR 019. ASN, IGAS.
- Weber, P., et M. C. Suhner. 2004. « Modélisation de processus industriels par Réseaux Bayésiens Orientés Objet (RBOO)-Application à l'analyse des performances d'un processus industriel ». *Revue d'intelligence artificielle* 18: 299-326.
- WHO. 2008. *Radiotherapy Risk Profile*. Technical Manual WHO/IER/PSP/2008.12. World Health Organisation.
- Xiang, Y. 2002. *Probabilistic Reasoning in Multiagent Systems a Graphical Models Approach*. Cambridge; New York: Cambridge University Press.
- Zadeh, L. A., et C. V. Negoita. 1978. « Fuzzy sets as a basis for a theory of possibility ». *Fuzzy sets as a basis for a theory of possibility* 1: 3-28.

Annexes

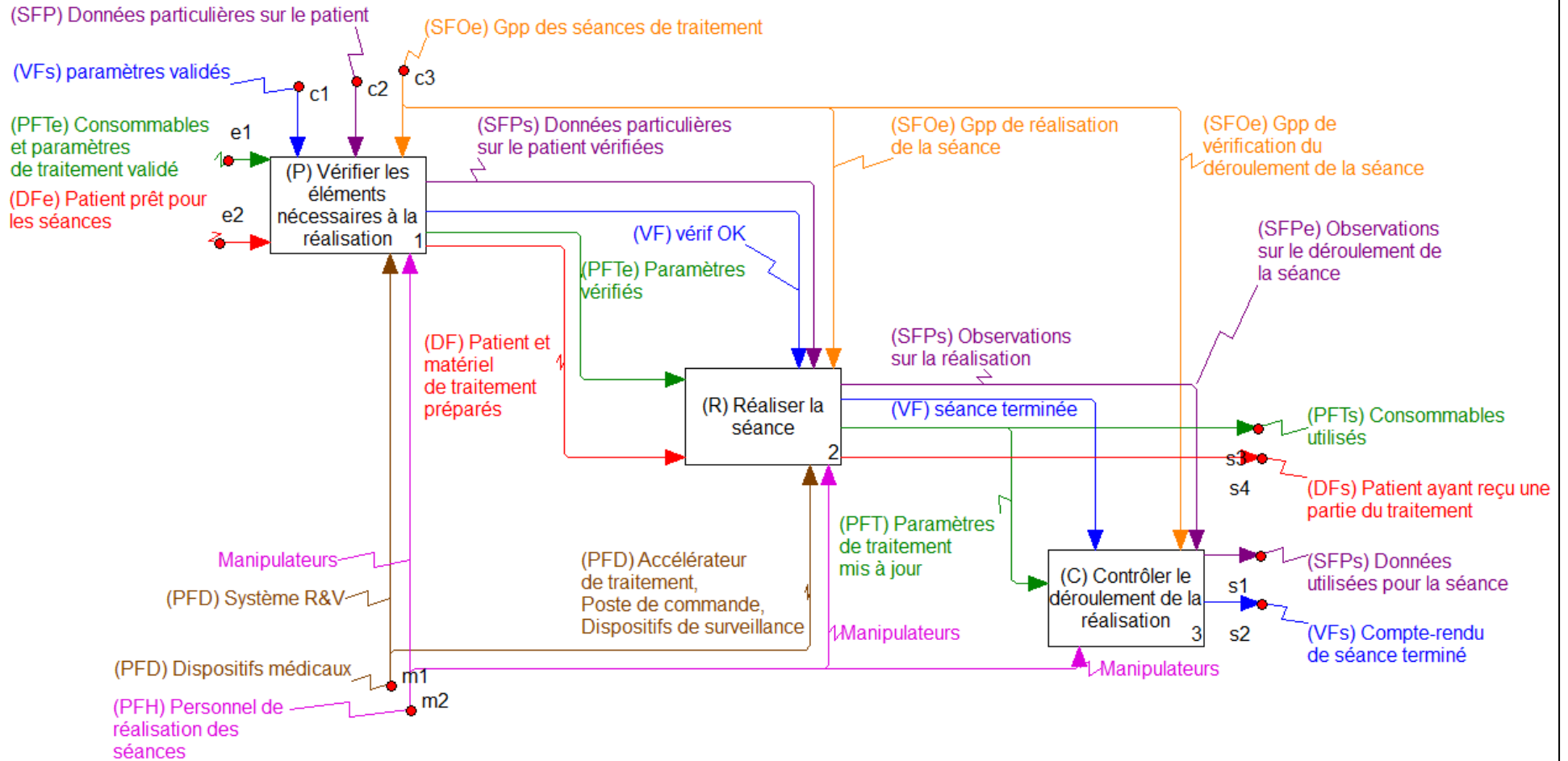
Annexe A : Modèles SADT du processus de traitement

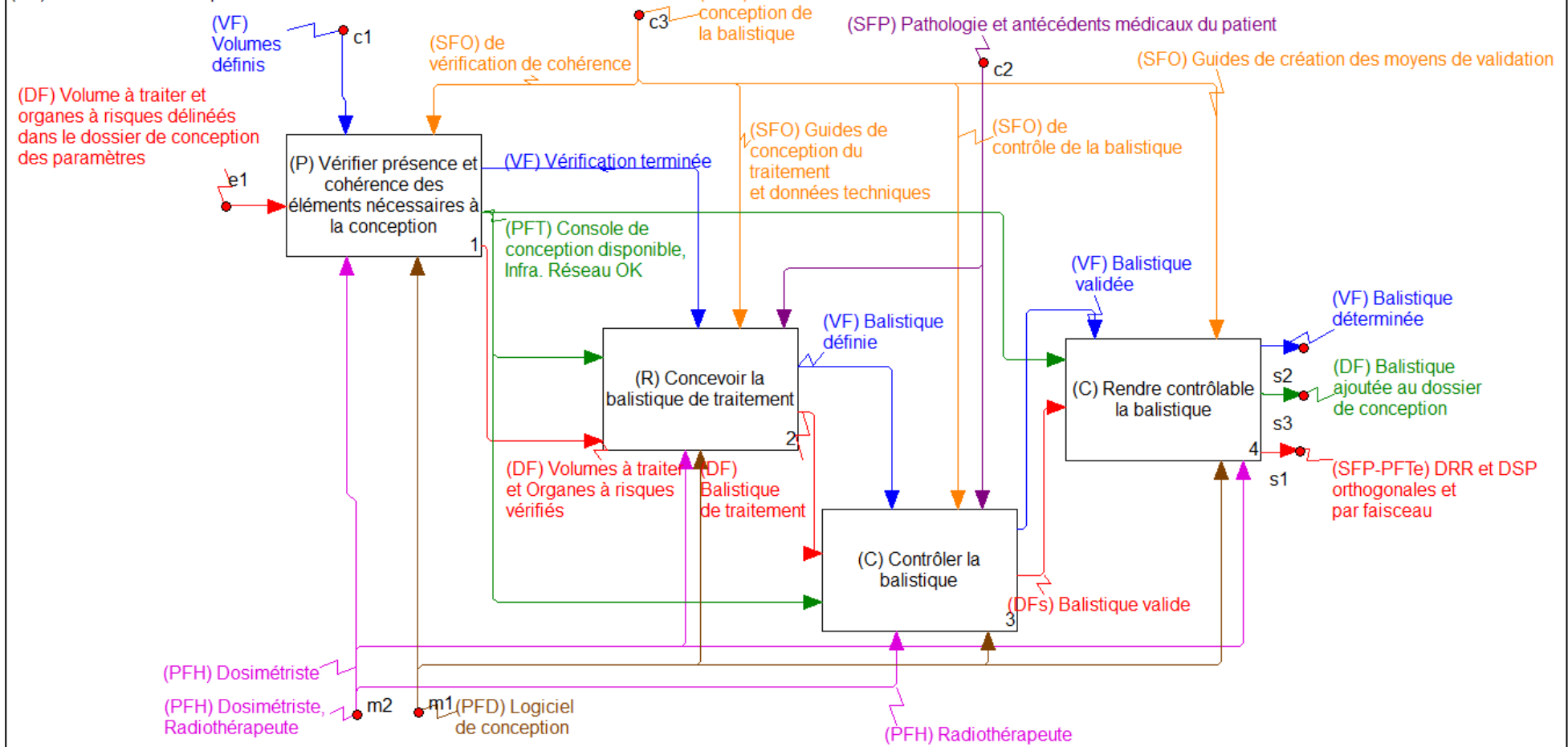


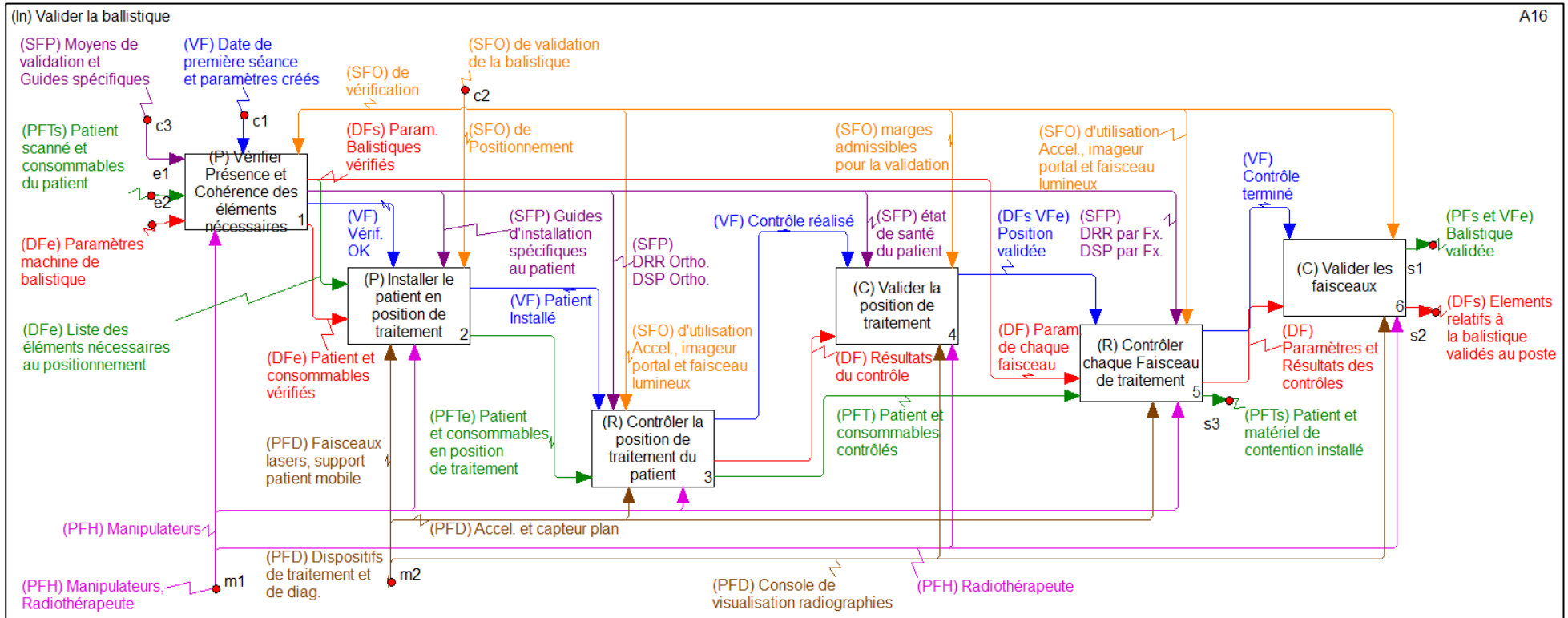




(R) Procéder aux séances d'irradiation

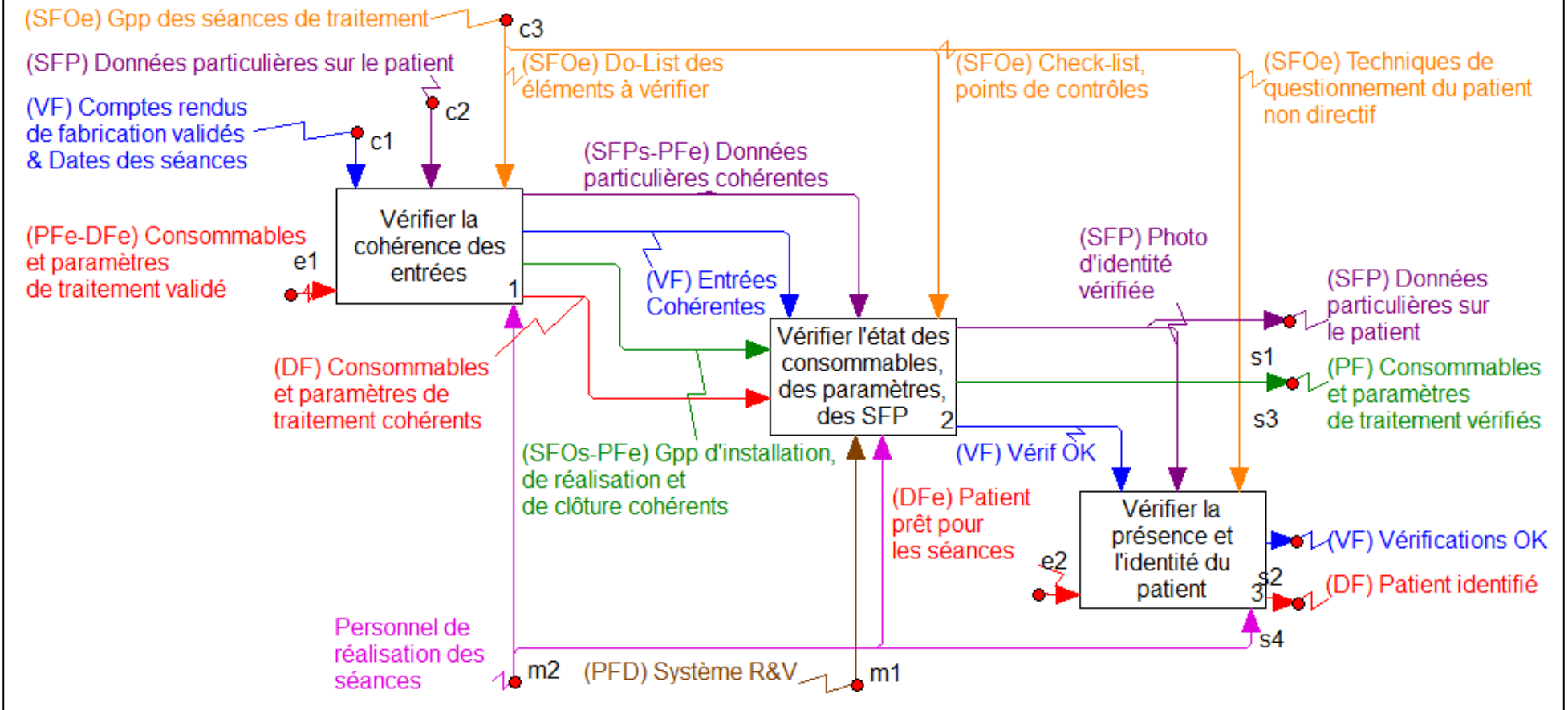


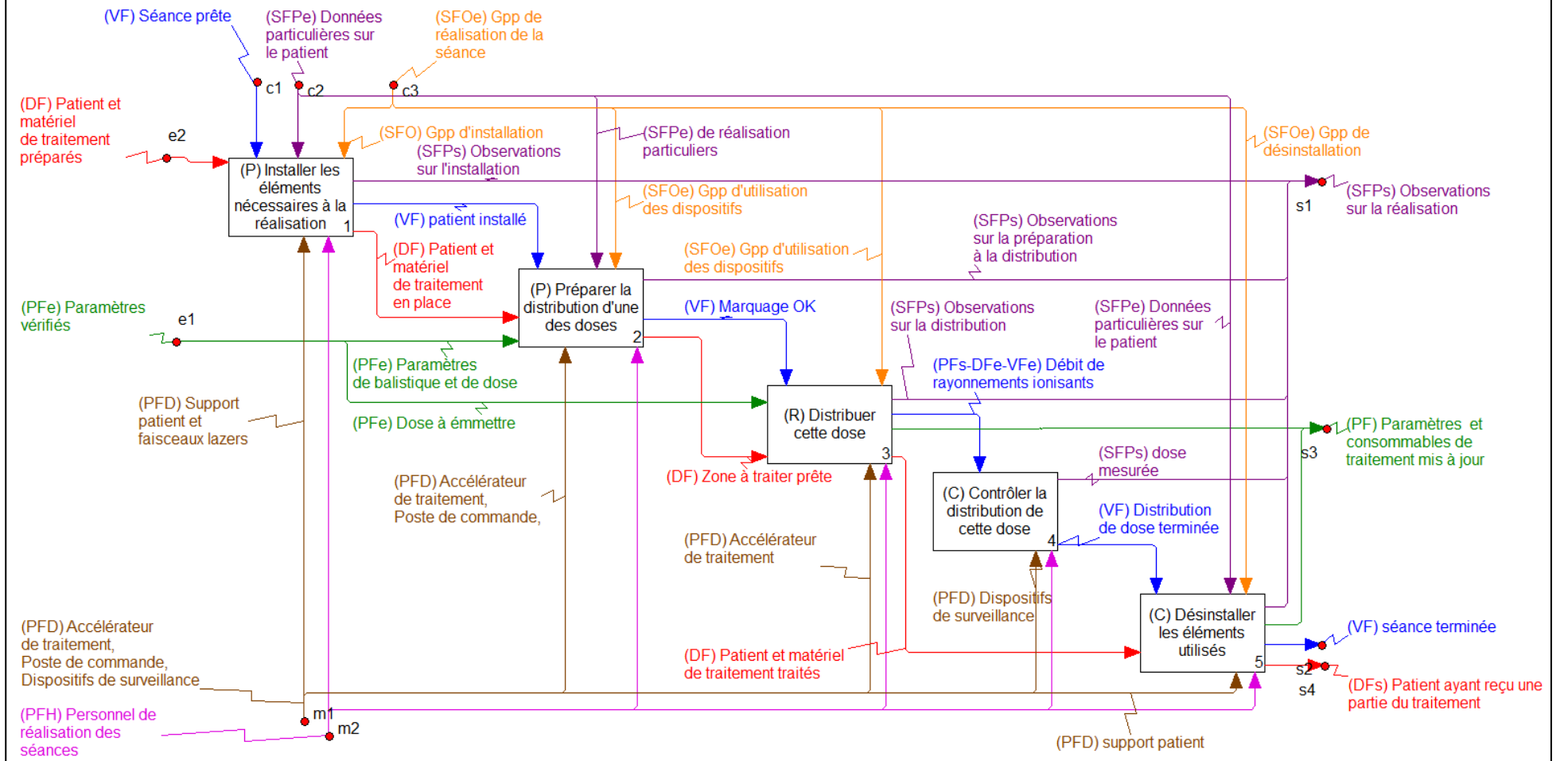




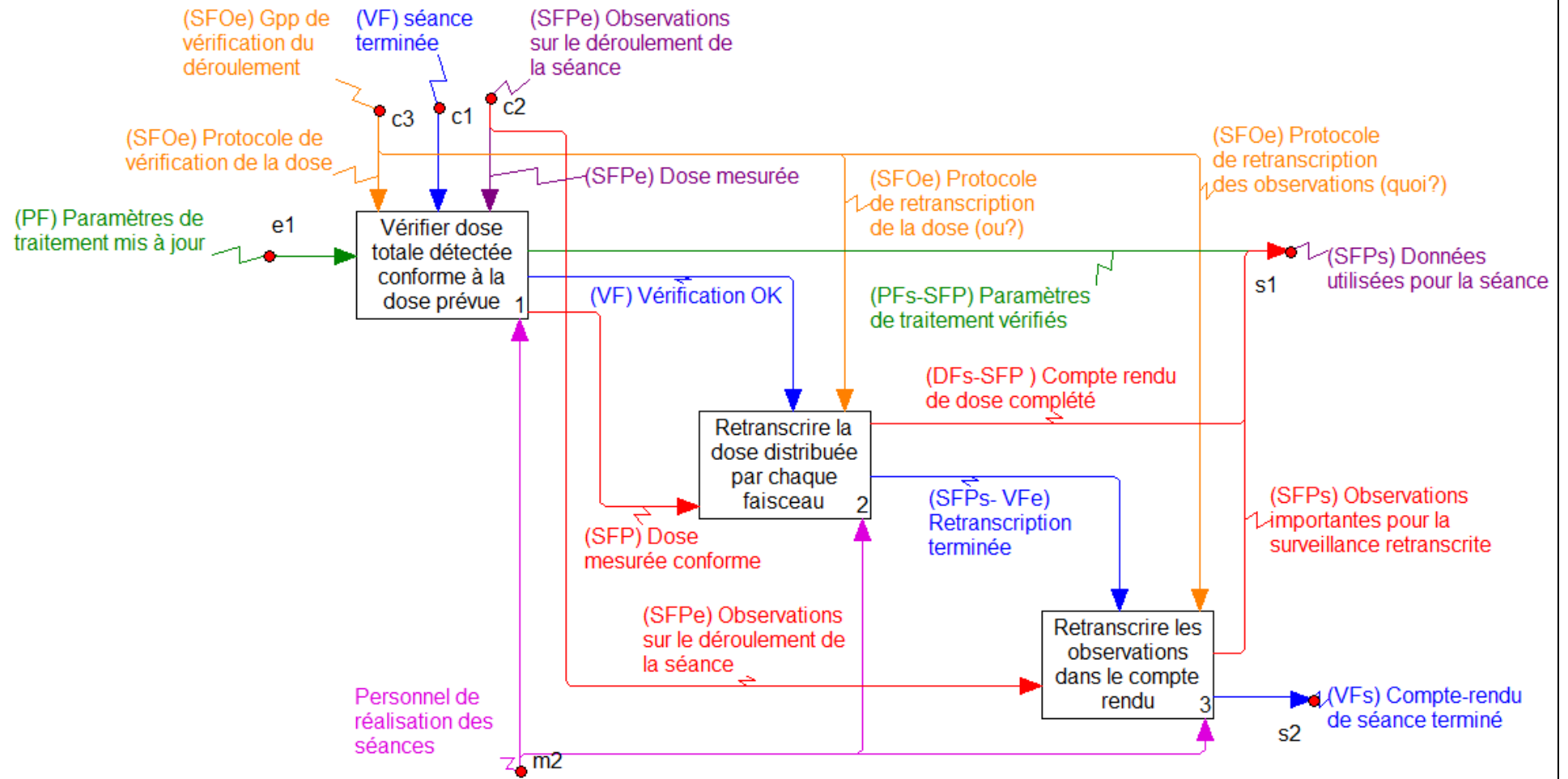
(P) Vérifier les éléments nécessaires à la réalisation

A21





(C) Contrôler le déroulement de la réalisation



Annexe B : Tableaux AMDE/HazOp du processus de traitement

Partie 1/2 du Tableau AMDE/HazOp de l'activité « traiter le patient par radiothérapie » (causes Internes et Externes au mode dégradé)

Activités	Mode de fonctionnement		Causes					Conséquences						
	générique	Explications	Explications globales	Causes locales				Explications globales	Conséquences locales					
				Expression sur les flux	Déviations	Propriétés	Modalités		Flux d'objets	Expression sur les flux	Déviations	Propriétés	Modalités	Flux d'objets
A0 Traiter le patient par radiothérapie	Mode dégradé	Le traitement est défaillant et amène à mal traiter le patient	Causes Internes: Tout mode de défaillance des activités internes	A3 Surveiller le déroulement des séances de traitement					Les flux de sortie de l'activité ne sont pas conformes à ce qu'ils devraient être	Le patient n'a pas été correctement traité AND	AUTRE QUE	Forme	DFs	Patient Traité
				A2 traiter le patient										
				A1 Ingénier les paramètres de traitement du patient										
			Causes Externes: Les guides, les dispositifs ou le personnel ne sont pas conforme à ce que nécessite l'activité	Les guides ne correspondent pas aux dispositifs utilisés (SFO OR PFD)	Toutes	Toutes	SFO	GPP de traitement de la pathologie du patient		Les consommables n'ont pas été correctement utilisés	AUTRE QUE	Forme	PFTs	Consommables utilisés
					Toutes	Toutes	PFD	Dispositifs médicaux						
				OR Le personnel de traitement n'a pas utilisé correctement les dispositifs (PFH OR PFD)	Toutes	Toutes	PFH	Personnel de traitement		AND Les paramètres utilisés pour le traitement sont incorrects.	AUTRE QUE	Forme	SFPs	Paramètres utilisés pour le traitement
					Toutes	Toutes	PFD	Dispositifs médicaux						
				OR Le personnel n'utilise pas correctement les guides	Toutes	Toutes	PFH	Personnel de traitement						
					Toutes	Toutes	SFO	GPP de traitement de la pathologie du patient						

Partie 2/2 du Tableau AMDE/HazOp de l'activité « traiter le patient par radiothérapie » (Déviations en fonctionnement normal)

Activités	Mode de fonctionnement		Causes					Conséquences													
	générique	Explications	Explications globales	Causes locales					Explications globales	Conséquences locales											
				Expression sur les flux	Déviations	Propriétés	Modalités	Flux d'objets		Expression sur les flux	Déviations	Propriétés	Modalités	Flux d'objets							
A0 Traiter le patient par radiothérapie	Fonctionnement normal	Les flux entrants ne sont pas conformes à ce qui est attendu	Le patient est différent de ce qu'annonce son dossier médical : Pathologie non diagnostiquée	le patient souffre d'une pathologie supplémentaire	PLUS DE	Forme	DFe	Patient à traiter consentant	La non-conformité des entrées se reportent en sortie	mauvais traitement du patient	AUTRE QUE	Forme	DFs	Patient traité							
					MOINS DE																
					AUTRE QUE																
				AND elle n'est pas diagnostiquée	PARTIE DE	Débit	SFP	Dossier médical du patient			AND le compte rendu de traitement est émis alors que le traitement a pu être inefficace				AUTRE QUE	Forme	VFs	Compte rendu du traitement terminé			
					Le patient qui se présente n'a pas la bonne identité										AUTRE QUE				Rang	DFe	Patient à traiter consentant
															AUTRE QUE						
			OR La patient n'est pas celui qui était attendu	AUTRE QUE	Rang	SFP	Dossier médical du patient	AND mauvais paramètres de traitement	AUTRE QUE	Forme		SFPs	Paramètres utilisés pour le traitement								
				AUTRE QUE					Rang					SFP	Dossier médical du patient				AND émission d'un compte-rendu de traitement qui n'a pas soigné le patient	AUTRE QUE	Forme
			OR Les consommables nécessaires au traitement ne sont pas adaptés	AUTRE QUE	Forme	PFTe	Consommables bruts	mauvais traitement du patient		AUTRE QUE		Forme	DFs							Patient traité	
			OR La décision de traiter et les pièces nécessaires au traitement sont présentées tardivement	La mise en traitement est en retard					PLUS DE	Temps	VFe			Délai de mise en traitement	mauvais traitement du patient	AUTRE QUE	Forme	DFs	Patient traité		
				OR Les pièces nécessaires à la mise en traitement sont en retard	PLUS DE	SFP	Dossier médical du patient														
				OR Le patient est disponible tard	PLUS DE			DFe	Patient à traiter consentant												
	AND des paramètres contiennent des erreurs	AUTRE QUE	Forme	SFPs	Paramètres utilisés pour le traitement																

ANNEXE C : Facteurs
Organisationnels Pathogènes,
Marqueurs et Symptômes

Facteur Organisationnel Pathogène	Marqueurs	Symptômes
FOP 1 Faiblesse de la culture organisationnelle de sûreté	Formation insuffisante du personnel	Phénomènes Dangereux négligés dans la formation Absence ou insuffisance d'indications des vulnérabilités graves
	Analyses de risques insuffisantes ou inexistantes	Analyses non effectuées, retardées, incomplètes, falsifiées, erronées Point de vulnérabilité majeure laissée en suspens sur le plan de l'analyse de risques
	Documentation concernant la sûreté insuffisante	Documentation lacunaire Documentation trop complexe et difficilement exploitable
Déficits culturels	DSC 1 Culture d'infaillibilité	Nous sommes sûrs du succès. Ce système est garanti contre toutes défaillances
	DSC 2 Culture de simplisme	Notre affaire n'est pas complexe. Nous rejetons l'idée de système. Ça marche sans méthodes complexes
	DSC 3 Culture de Non communication	On ne peut pas remettre en question certaines vérités évidentes de notre métier La hiérarchie de l'entreprise supporte mal la remise en question des pratiques techniques On discute peu entre nous des opérations pratiques On ne parle pas la même langue/ On ne se comprend pas.
	DSC 4 Culture de nombriliste	Nous sommes leaders, nous gagnons du temps en n'allant pas voir ailleurs ce qui se passe Nous avons toujours été les premiers à percevoir les problèmes de notre profession Nous sommes certains du retard de nos concurrents en matière de sécurité
FOP 2 Défaillance dans la gestion quotidienne de la sûreté	Modifications organisationnelles non suivies de mesures correctives	Charge de travail élevée menant à une organisation du travail hasardeuse Rotations excessives à des postes clés
	Pas de prise en compte des messages d'alerte du personnel	Lanceurs d'alertes non écoutés et/ou sanctionnés Lettre d'avertissement de cadres non-prises en compte (lettres mortes)
	Anomalies de sûreté répétées et non corrigées	Dysfonctionnements techniques répétitifs non remontés vers les centres décisionnels Dispositifs ergonomiques d'assistance inadaptés
FOP 3 Faiblesse des organismes de contrôles	Absence ou insuffisance de contrôles internes	Manque de compétence, de crédibilité des contrôles internes Contrôles internes trop formels, schématiques et ou instrumentalisés
	Réglementation inexistantes, caduques, inadaptées	Méthodes de certification insuffisantes ou inexistantes Réglementations contre certains risques insuffisantes
	Dérives vis-à-vis de la sûreté non détectées par les autorités de sûreté	Dérives dans les pratiques de sûreté et de formation, dans les ressources attribuées à la sûreté Échec ou insuffisance des contrôles de sûreté
FOP 4 Mauvais traitement de la complexité organisationnelle	Découpage important des fonctions et missions	Division excessive des tâches et des missions Difficultés pour reconstituer le réseau organisationnel concerné
	Mauvaise représentation de chaque instance et de leurs missions	Difficultés à établir qui fait quoi Manque de coordination globale entre instances
	Communication interne insuffisante ou biaisée	Circuits de remontées d'informations bloqués, diminués Affaiblissement progressif des informations remontant du terrain

Facteur Organisationnel Pathogène	Marqueurs	Symptômes
FOP 5 Difficulté à faire vivre un retour d'expérience	Système formel de REX absent ou insuffisant	Système de REX lacunaire, insuffisamment détaillé, trop rigide, trop instrumentalisé Choix des événements trop restreint
	Processus concret de REX absent ou insuffisant	Personnel réalisant les investigations insuffisamment qualifié ou formé Recommandations peu claires, trop restreintes, trop ciblées
	Processus de mise en œuvre de résultats de REX inadaptés ou lacunaires	Absence de responsabilités claires pour l'exécution des recommandations Absence de bilan suite à la mise en œuvre et à l'application
FOP 6 Pression de production	Effectifs insuffisants et/ou en réduction	Downsizing généralisé Diminution des effectifs chargés de la sûreté
	Ressources financières insuffisantes et/ou en réduction	Accent placé excessivement sur contraintes financières et sur les économies Économies faites sur les études de risques (ou de danger)
	Délais trop limités affectant la sûreté	Raccourcissement des délais de fourniture, des études, des contrôles et audits (sûreté) Augmentation de la charge de travail avec maintien des délais et moyens initiaux
	DSC 5 Subordination des fonctions de gestion du risque aux fonctions de production ou à d'autres fonctions de gestion créatrices de risques	Le responsable de la sécurité est un collaborateur comme les autres du responsable de production On ne veut pas réduire les prérogatives du chef de production ou lui compliquer la tâche
FOP 7 Absence de réexamen des hypothèses de conception	Non traitement des défauts identifiés et analysés	Ressources absentes ou inexistantes pour le traitement des défauts Mise en œuvre effectuée mais insuffisante, inadaptée, non suivie, non évaluée
	Non identification de vulnérabilité (défauts latents graves)	Défauts apparus en cours d'exploitation mal identifiés Insuffisances dans les essais de certification servant à éviter d'éventuels "blacks-spots"
	Absence ou insuffisance d'analyse des défauts	Défauts reconnus mais déclassés en terme de risques, normalisés Modifications d'exploitation non analysées en termes de risques et de tenue
Déficits managériaux	DSC 10 Absence de planification des situations de crise	Suite à l'accident, tout le monde cède à la panique, court partout, oublie les procédures...

ANNEXE D : Identification de
l'influence des FOP sur les
dysfonctionnements du
processus de radiothérapie :
exemple d'analyses

Pour illustrer l'application de cette démarche, nous utiliserons les déclarations 1 2 et 3 du Guide ASN N°4, qui concernent le parcours du patient en général (les 8 premiers FOH du guide). Les FOH suivants sont plus spécifiques à certains services ou à certaines parties du processus. Les FOH 9 et 10 concernent l'archivage et le classement, FOH 11 à 17 concernent la détection des écarts et le retour d'expérience, FOH 18 à 21 la formation, et les FOH 22, 23 et 24 concernent l'assurance qualité. Bien que ces déclarations soient très instructives dans leur contenu, nous choisissons de ne présenter en détail que les 3 premières déclarations, les mécanismes étant les mêmes pour tout le guide. La dernière section de cette annexe présente la totalité des déclarations analysées.

6 FOH1

Organisation générale	Mode de défaillance	Effets Possibles	Causes Possibles
Facteurs Organisationnels et Humains	<p>Rythme de travail</p> <p>Pression au niveau des plannings de travail</p> <p>Pas de prise en compte par la direction de la réalité de la situation</p> <p>Absence de prise en compte par la direction de la mise en œuvre de nouveaux équipements et ou de techniques de traitement</p>	<p>Stress générateur d'erreurs à tous les niveaux de décision</p> <p>Manque de temps pour la maintenance et les contrôles</p> <p>Prise de risques liés au manque de temps</p> <p>Risques pour le patient</p> <p>Désorganisation du service</p>	<p>Absence d'agents pour cause de congés ou de maladie</p> <p>Mauvaise planification de l'activité du service de la prise de rendez-vous à la gestion du dossier patient en post traitement</p> <p>Mauvaise organisation de la maintenance (ex : difficultés de redémarrage de l'accélérateur après contrôle quotidien des arrêts d'urgence pendant le fonctionnement de l'appareil)</p> <p>Absence d'évaluation de l'adéquation entre la charge de travail et les ressources du personnel</p> <p>Mauvaise répartition des tâches de travail et des niveaux de responsabilités.</p>

6.1 Analyse de la colonne *effets possibles* : recherche de déviations, défaillances, événements redoutés ou symptômes :

Stress générateur d'erreurs à tous les niveaux de décision est une déviation du *Pouvoir Faire Humain*, à chaque activité (aucune distinction de corps de métier n'est présentée).

Manque de temps pour la maintenance et les contrôles se rapproche du DSC5 : *Subordination des fonctions de gestion du risque (les contrôles) aux fonctions de production ou à d'autres fonctions de gestion créatrices de risques* faisant apparaître le FOP *Pression de Production (PP)*, l'aspect manque de temps est également à rapprocher du symptôme *Charge de travail élevé menant à une organisation du travail hasardeuse*, révélateur de la présence du FOP *Défaillance dans la Gestion Quotidienne de la Sécurité (DGQS)*.

Prise de risques liés au manque de temps, Risques pour le patient le premier fait référence à une prise de risque par le personnel, qui ne peut s'exprimer dans nos analyses, le second fait référence aux événements redoutés que nous étudions.

Désorganisation du service se rapproche du symptôme : *Charge de travail élevé menant à une organisation du travail hasardeuse*, révélateur de la présence du FOP *Défaillance dans la Gestion Quotidienne de la Sécurité (DGQS)*.

6.2 Analyse de la colonne *mode de défaillance* : recherche de symptômes, marqueurs ou FOPs :

Rythme de travail et *Pression au niveau des plannings de travail* sous entendent la présence du FOP PP

Pas de prise en compte par la direction de la réalité de la situation et *Absence de prise en compte par la direction de la mise en œuvre de nouveaux équipements et ou de techniques de traitement* se rapprochent du symptôme *La hiérarchie supporte mal la remise en question des pratiques techniques* rattachés au DSC3 *Culture de non communication*. Cette mauvaise prise en compte du terrain est également proche du symptôme *Circuit de remontée d'informations du terrain bloqués, diminués* révélant la présence du FOP *Mauvais Traitement de la Complexité Organisationnelle (MTCO)*.

6.3 Analyse de la colonne causes possibles :

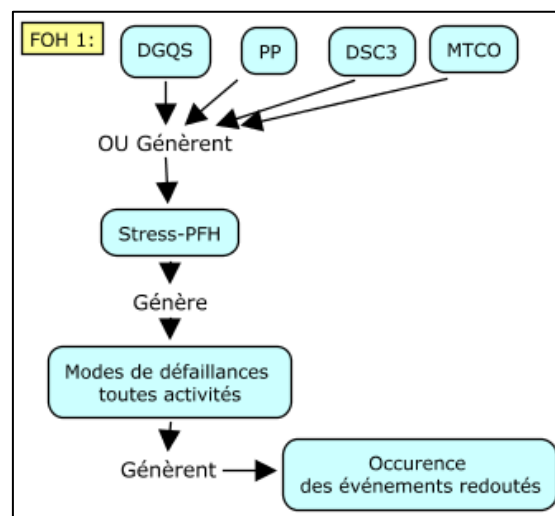
Absence d'agents pour cause de congés ou de maladie signifie que les absents ne sont pas remplacés à leur poste, donc relève d'un *manque de coordination globale entre instances*, qui est un marqueur du FOP *Mauvais Traitement de la Complexité Organisationnelle (MTCO)*. De même pour la déclaration *Mauvaise répartition des tâches de travail et des niveaux de responsabilités*, qui sont deux symptômes de ce même FOP MTCO.

Mauvaise planification de l'activité du service de la prise de rendez-vous à la gestion du dossier patient en post traitement et *Mauvaise organisation de la maintenance* (ex : *difficultés de redémarrage de l'accélérateur après contrôle quotidien des arrêts d'urgence pendant le*

fonctionnement de l'appareil) peuvent se rapprocher du symptôme *Charge de travail élevé menant à une organisation du travail hasardeuse*, révélateur de la présence du FOP *Défaillance dans la Gestion Quotidienne de la Sécurité (DGQS)*.

Absence d'évaluation de l'adéquation entre la charge de travail et les ressources du personnel révèlent la présence du FOP PP.

6.4 Schématisation



7 FOH 2

Organisation générale	Mode de défaillance	Effets Possibles	Causes Possibles
Facteurs Organisationnels et Humains	Indisponibilité momentanée d'un physicien medical dans le service	Impact sur la préparation et la validation des dossiers Non détection de dysfonctionnements éventuels du traitement Impossibilité d'intervenir en cas de problème de traitement	Manque de personnel Congés/Maladie Formations Réunions externes Installations – Test – Mise en service d'une nouvelle machine

7.1 Analyse de la colonne effets possibles :

Les 3 déclarations renvoient à des modes de défaillances d'activités précises :

Impact sur la préparation et la validation des dossiers renvoie aux défaillances des activités d'ingénierie du traitement (dans le SADT : activité 1 niveau A0, toutes activités appartenant au diagramme A1) ;

Non détection de dysfonctionnements éventuels du traitement renvoie aux défaillances des activités de Préparation et de Clôture lors de l'activité *procéder aux séances de traitement* (dans le SADT : préparations et clôtures de l'activité 2 niveau A0, toutes les barrières de préparation et de clôture appartenant aux diagrammes A2 et A22) ;

Impossibilité d'intervenir en cas de problème de traitement signifie que le rattrapage d'une erreur est impossible, ce qui équivaut à une défaillance des activités de clôture lors de l'activité *procéder aux séances de traitement*, et est donc déjà couvert par la déclaration du paragraphe précédent.

7.2 Analyse de la colonne mode de défaillance :

Indisponibilité momentanée d'un médecin médical dans le service. Cette déclaration s'exprime sous les formes suivantes [AUTRE QUE, Espace, PFH Médecin médical] (Médecin médical occupé ailleurs, peut éventuellement intervenir si besoin), [PARTIE DE, Débit, PFH Médecin médical] (Absence ponctuelle du médecin médical, ne peut pas intervenir)

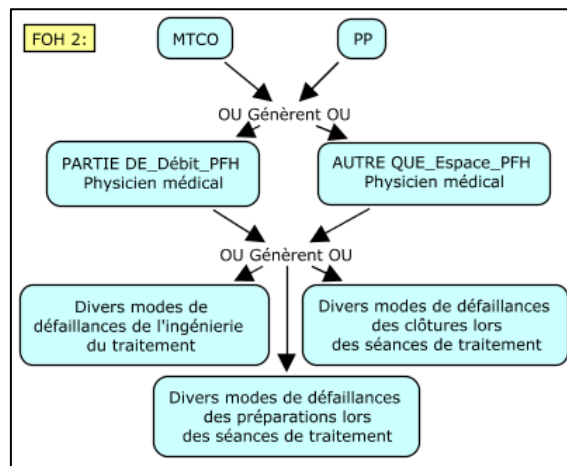
7.3 Analyse de la colonne causes possibles :

Manque de personnel est un marqueur du FOP *Pression de production* (PP)

Congés/Maladie, Formations, Réunions externes, Installations – Test – Mise en service d'une nouvelle machine signifient que le médecin n'est pas remplacé à son poste. Nous rapprochons ces déclarations du marqueur *manque de coordination globale entre instances* (les impératifs du médecin médical considéré n'ont pas été pris en compte et il n'est pas remplacé à son poste), ce qui renvoie au FOP *Mauvais Traitement de la Complexité Organisationnelle* (MTCO).

7.4 Représentation schématique obtenue :

Là encore, la logique d'apparition des déviations identifiées vis-à-vis des FOP est un OU logique, de même, la logique d'apparition des défaillances vis-à-vis de ces déviations.



8 FOH3

Organisation générale	Mode de défaillance	Effets Possibles	Causes Possibles
Facteurs Organisationnels et Humains	Indisponibilité momentanée du radiothérapeute dans le service	Impact sur la préparation et la validation des dossiers Impossibilité d'intervenir en cas de problème de traitement	Manque de personnel Congés/Maladie Formations Réunions externes

8.1 Analyse de la colonne effets possibles :

les 2 déclarations renvoient à des modes de défaillances d'activités précises :

Impact sur la préparation et la validation des dossiers renvoie aux défaillances des activités d'ingénierie du traitement (dans le SADT : activité 1 niveau A0, toutes activités appartenant au diagramme A1) ;

Impossibilité d'intervenir en cas de problème de traitement signifie que le rattrapage d'une erreur est impossible, et équivaut à une défaillance des barrières de préparation ou de clôture lors de l'activité procéder aux séances de traitement (dans le SADT : préparations et clôtures de l'activité 2 niveau A0, toutes barrières de préparation et de clôture appartenant au diagramme A2) ;

8.2 Analyse de la colonne mode de défaillance : *Indisponibilité momentanée du radiothérapeute dans le service*

Cette déclaration s'exprime sous les formes suivantes [AUTRE QUE, Espace, PFH Radiothérapeute] (Radiothérapeute occupé ailleurs, peut éventuellement intervenir si besoin), [PARTIE DE, Débit, PFH Radiothérapeute] (Absence ponctuelle du radiothérapeute, ne peut pas intervenir)

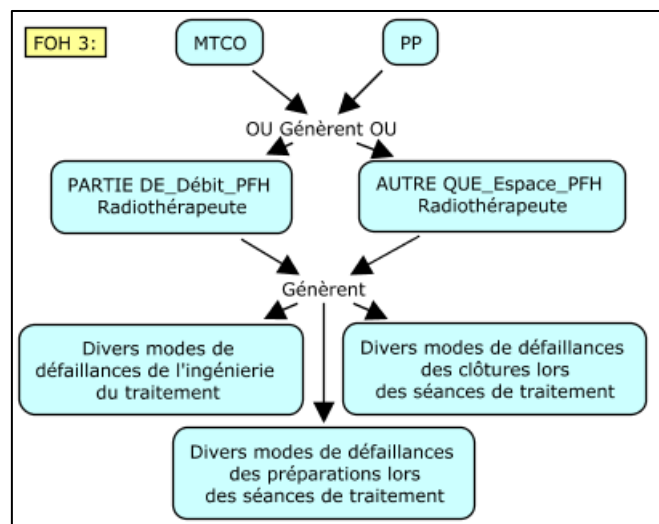
8.3 Analyse de la colonne causes possibles :

Manque de personnel est un marqueur du FOP PP

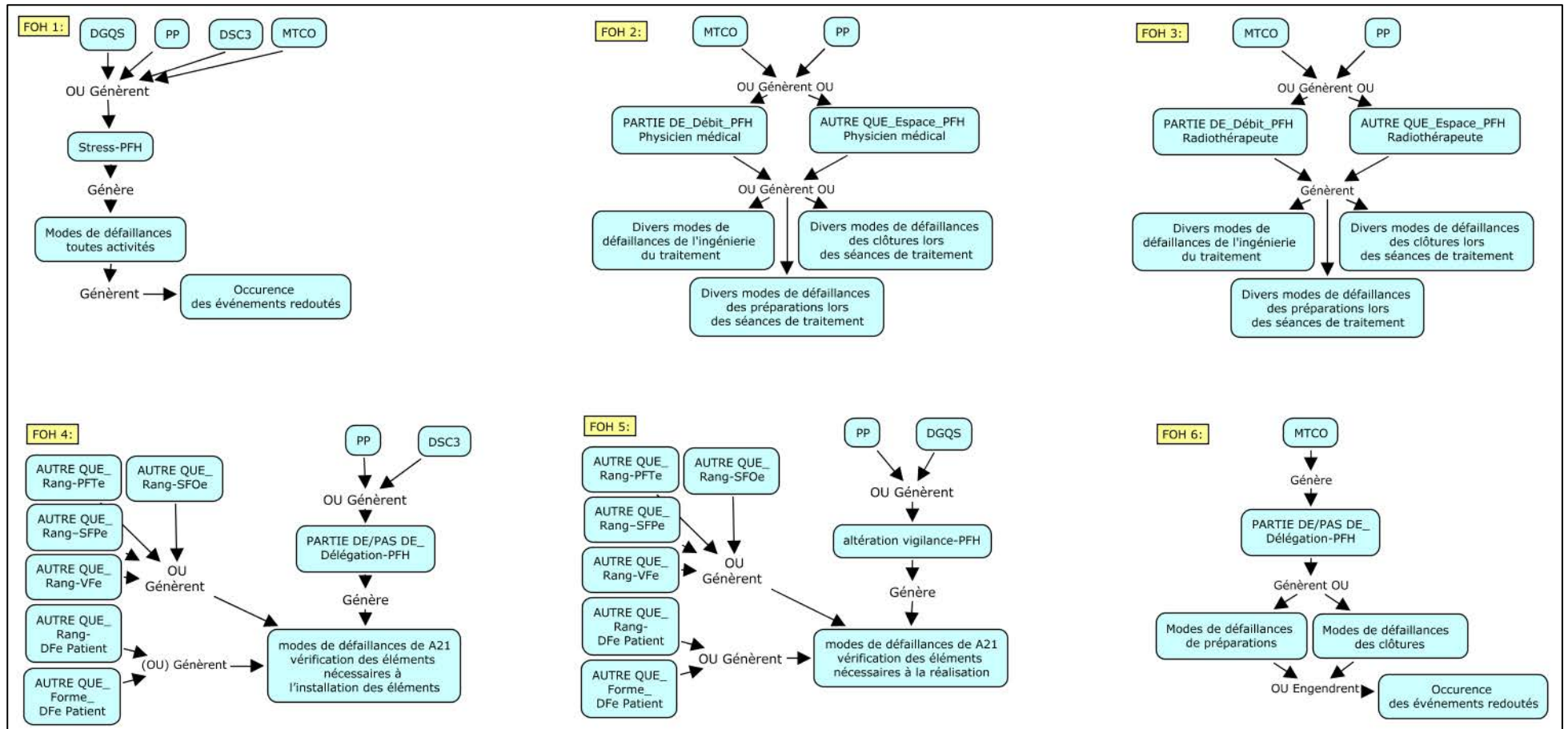
Congés/Maladie, Formations, Réunions externes indiquent que le radiothérapeute n'est pas remplacé à son poste durant son indisponibilité. Nous rapprochons ces déclarations du marqueur *manque de coordination globale entre instances* (les impératifs du radiothérapeute considéré n'ont pas été pris en compte et il n'est pas remplacé à son poste), ce qui renvoie au FOP MTCO.

8.4 Représentation schématique obtenue :

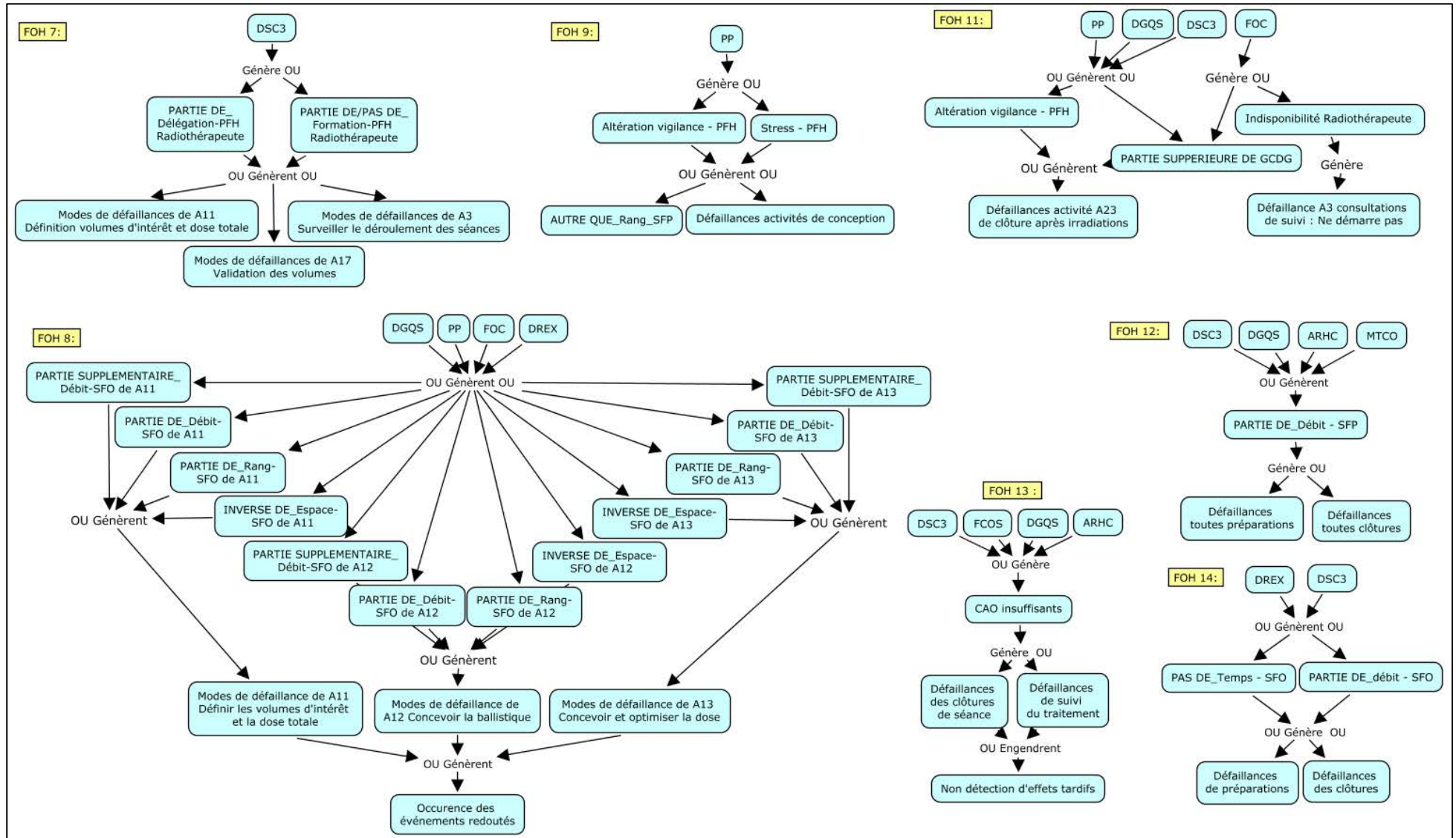
Tout comme la déclaration précédente, le lien entre FOP, Déviations de flux d'objets et défaillance sont des OU logique.



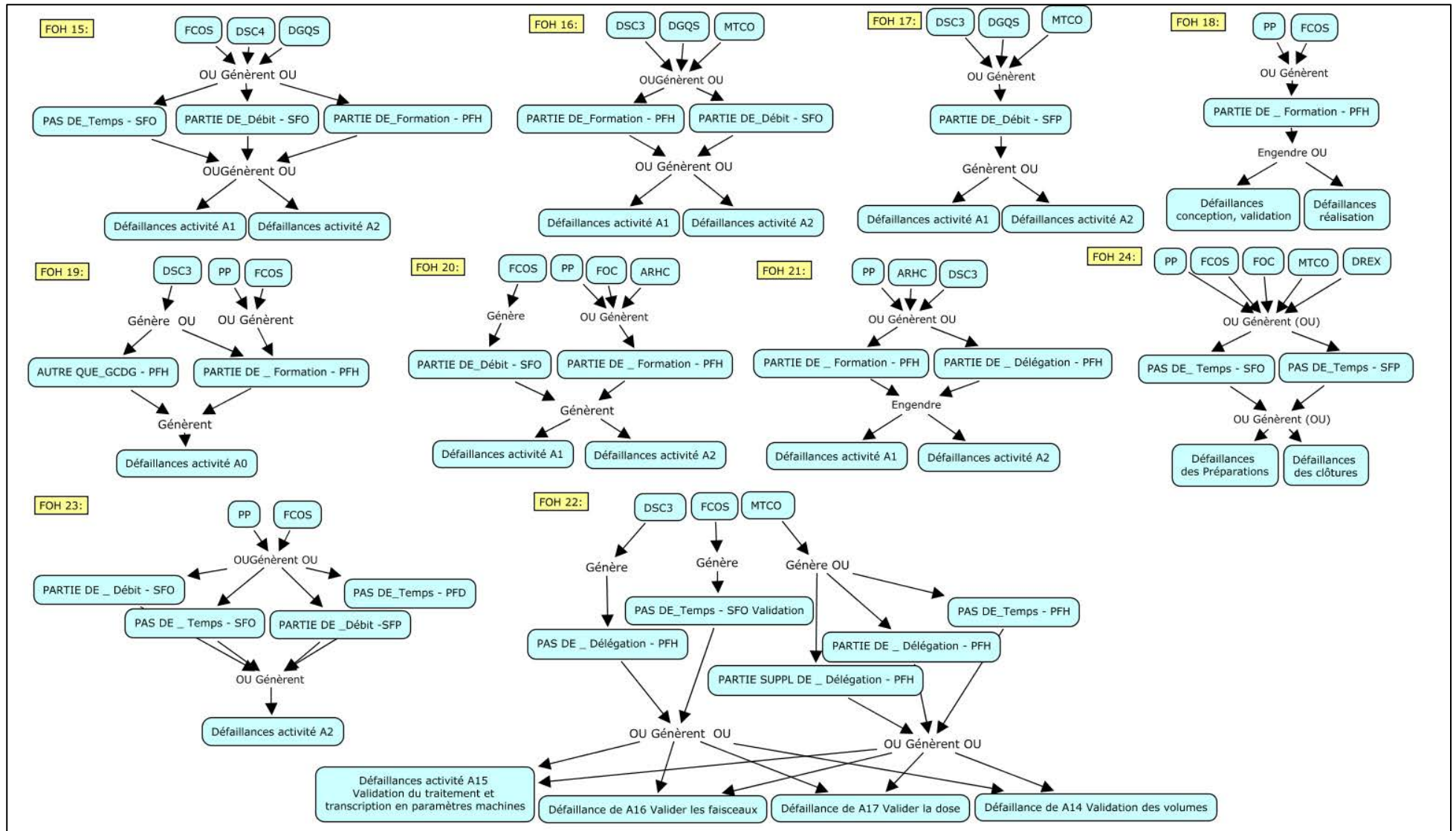
Déclarations 1 à 6 schématisées :



Déclarations 7 à 14 schématisées : (FOH 10 n'est pas présenté car non analysable en terme de FOP)



Déclarations 15 à 24 schématisées :



ANNEXE E : Synthèse de
l'influence des FOP sur les
dysfonctionnements du
processus de radiothérapie

Les tableaux suivant sont une autre représentation, plus utile pour nos travaux, de l'analyse des Facteurs Organisationnels Pathogènes présentés précédemment. Selon les activités que l'on souhaite modéliser, on sélectionne la partie de tableau correspondant à l'activité modélisé pour savoir quels sont les FOPs qui influencent la partie technique que l'on a modélisé en réseaux bayésiens.

Activité	Num. Déclaration FOH ASN	Dev. _ Prop .- Mod. Flux	Dimension Organisationnelle								
			DGQS	PP	DSC3	DSC4	MTCO	FCOS	ARHC	DREX	FOC
Toutes	FOH 1	Stress - PFH	X	X	X		X				
	FOH 15	PAS DE _ Temps - SFO	X			X		X			
	FOH 15 + FOH 16 + FOH 20	PARTIE DE _ Débit - SFO	X		X	X	X	X			
	FOH 17	PARTIE DE _ Débit - SFP	X		X		X				
	FOH 15 + FOH16 + FOH 18 + FOH 19 + FOH 20 + FOH 21	PARTIE DE _ Formation - PFH	X	X	X	X	X	X	X		X
	FOH 19	AUTRE QUE _ GcDg - PFH			X						
	FOH 21	PARTIE DE _ Délégation - PFH		X	X				X		
Barrières de préparations	FOH 1	Stress - PFH	X	X	X		X				
	FOH 6 + FOH 21	PARTIE DE _ Délégation - PFH		X	X		X		X		
	FOH6	PAS DE _ Délégation - PFH					X				
	FOH 15 + FOH16 + FOH 18 + FOH 19 + FOH 20 + FOH 21	PARTIE DE _ Formation - PFH	X	X	X	X	X	X	X		X
	FOH 19	AUTRE QUE _ GcDg - PFH			X						
	FOH 12 + FOH 17	PARTIE DE _ Débit - SFP	X		X		XX		X		
	FOH24	PAS DE _ Temps - SFP		X			X	X		X	X
	FOH 14 + FOH 15 + FOH24	PAS DE _ Temps - SFO	X	X	X	X	X	X		X	X
FOH14 + FOH 15 + FOH 16 + FOH 20	PARTIE DE _ Débit - SFO	X		X	X	X	X		X		
Préparation A21	FOH 1	Stress - PFH	X	X	X		X				
	FOH 2	AUTRE QUE _ Espace - PFH Physicien		X			X				
	FOH 2	PARTIE DE _ Débit - PFH Physicien		X			X				
	FOH 3	AUTRE QUE _ Espace - PFH Radiothérapeute		X			X				
	FOH 3	PARTIE DE _ Débit - PFH Radiothérapeute		X			X				
	FOH 4 + FOH 6 + FOH 21	PARTIE DE _ Délégation - PFH		X	X		X		X		
	FOH 4 + FOH 6	PAS DE _ Délégation - PFH		X	X		X				
	FOH 5	Altération Vigilance - PFH	X	X							
	FOH 15 + FOH16 + FOH 18 + FOH 19 + FOH 20 + FOH 21	PARTIE DE _ Formation - PFH	X	X	X	X	X	X	X		X
	FOH 19	AUTRE QUE _ GcDg - PFH			X						
	FOH 12 + FOH 17	PARTIE DE _ Débit - SFP	X		X		X		X		
	FOH24	PAS DE _ Temps - SFP		X			X	X		X	X
	FOH 14 + FOH 15 + FOH24	PAS DE _ Temps - SFO	X	X	X	X	X	X		X	X
	FOH14 + FOH 15 + FOH 16 + FOH 20	PARTIE DE _ Débit - SFO	X		X	X	X	X		X	

Activité	Num. Déclaration FOH ASN	Dev. _ Prop. - Mod. Flux	Dimension Organisationnelle									
			DGQS	PP	DSC3	DSC4	MTCO	FCOS	ARHC	DREX	FOC	
Cloture A225	FOH 2	AUTRE QUE Espace - PFH Physicien		X			X					
	FOH 2	PARTIE DE Débit - PFH Physicien		X			X					
	FOH 3	AUTRE QUE Espace - PFH Radiothérapeute		X			X					
	FOH 3	PARTIE DE Débit - PFH Radiothérapeute		X			X					
	FOH 11	Altération Vigilance - PFH	X	X	X							
	FOH 11	PARTIE SUPPL GCDG - PFH	X	X	X							X
	FOH 23 + FOH 14 + FOH 15 + FOH 16 + FOH 20	PARTIE DE Débit - SFO	X	X	X	X	X	X			X	
	FOH 23 + FOH 14 + FOH24 + FOH 15	PAS DE Temps - SFO	X	X	X	X	X	X	X	X	X	X
	FOH 23 + FOH 12 + FOH 17	PARTIE DE Débit - SFP	X	X	X		X	X	X			
	FOH 23	PAS DE Temps - PFD		X				X				
	FOH 6 + FOH 21	PARTIE DE Délégation - PFH		X	X		X		X			
	FOH 6	PAS DE Délégation - PFH					X					
FOH24	PAS DE Temps - SFP		X			X	X			X	X	
Cloture A23	FOH 2	AUTRE QUE Espace - PFH Physicien		X			X					
	FOH 2	PARTIE DE Débit - PFH Physicien		X			X					
	FOH 3	AUTRE QUE Espace - PFH Radiothérapeute		X			X					
	FOH 3	PARTIE DE Débit - PFH Radiothérapeute		X			X					
	FOH 11	Altération Vigilance - PFH	X	X	X							
	FOH 11	PARTIE SUPPL GCDG - PFH	X	X	X							X
	FOH 6 + FOH 21	PARTIE DE Délégation - PFH		X	X		X		X			
	FOH 6	PAS DE Délégation - PFH					X					
	FOH 12 + FOH 17	PARTIE DE Débit - SFP	X		X		X		X			
	FOH24	PAS DE Temps - SFP		X			X	X			X	X
	FOH 14 + FOH24 + FOH 15	PAS DE Temps - SFO	X	X	X	X	X	X			X	X
	FOH14 + FOH 15 + FOH 16 + FOH 20	PARTIE DE Débit - SFO	X		X	X	X	X			X	
	FOH 1	Stress - PFH	X	X	X		X					
	FOH 15 + FOH16 + FOH 18 + FOH 19 + FOH 20 + FOH 21	PARTIE DE Formation - PFH	X	X	X	X	X	X	X	X		X
FOH 19	AUTRE QUE GcDg - PFH			X								
Activité A1	FOH 2	AUTRE QUE Espace - PFH Physicien		X			X					
	FOH 2	PARTIE DE Débit - PFH Physicien		X			X					
	FOH 3	AUTRE QUE Espace - PFH Radiothérapeute		X			X					
	FOH 3	PARTIE DE Débit - PFH Radiothérapeute		X			X					
	FOH 1 + FOH 9	Stress - PFH	X	X	X		X					
	FOH 9	Altération Vigilance - PFH		X								
	FOH 15	PAS DE Temps - SFO	X			X		X				
	FOH 15 + FOH 16 + FOH 20	PARTIE DE Débit - SFO	X		X	X	X	X				
	FOH 17	PARTIE DE Débit - SFP	X		X		X					
	FOH 15 + FOH16 + FOH 18 + FOH 19 + FOH 20 + FOH 21	PARTIE DE Formation - PFH	X	X	X	X	X	X	X	X		X
FOH 19	AUTRE QUE GcDg - PFH			X								
FOH 21	PARTIE DE Délégation - PFH		X	X					X			

Activité	Num. Déclaration FOH ASN	Dev. Prop. - Mod. Flux	Dimension Organisationnelle									
			DGQS	PP	DSC3	DSC4	MTCO	FCOS	ARHC	DREX	FOC	
Activité A11	FOH 7 + FOH 21	PARTIE DE Délégation - PFH		X	X					X		
	FOH 7 + FOH 15 + FOH16 + FOH 18 + FOH 19 + FOH 20 + FOH 21	PARTIE DE Formation - PFH	X	X	X	X	X	X	X	X		X
	FOH 7	PAS DE Formation - PFH			X							
	FOH 8 + FOH 15 + FOH 16 + FOH 20	PARTIE DE Débit - SFO	X	X	X	X	X	X			X	X
	FOH 8	PARTIE DE Rang - SFO	X	X							X	X
	FOH 8	INVERSE DE Espace - SFO	X	X							X	X
	FOH 8	PARTIE SUPPL Débit - SFO	X	X							X	X
	FOH 1	Stress - PFH	X	X	X		X					
	FOH 15	PAS DE Temps - SFO	X			X		X				
	FOH 17	PARTIE DE Débit - SFP	X		X		X					
	FOH 19	AUTRE QUE GcDg - PFH			X							
Activité A12	FOH 8 + FOH 15 + FOH 16 + FOH 20	PARTIE DE Débit - SFO	X	X	X	X	X	X			X	X
	FOH 8	PARTIE DE Rang - SFO	X	X							X	X
	FOH 8	INVERSE DE Espace - SFO	X	X							X	X
	FOH 8	PARTIE SUPPL Débit - SFO	X	X							X	X
	FOH 1	Stress - PFH	X	X	X		X					
	FOH 15	PAS DE Temps - SFO	X			X		X				
	FOH 17	PARTIE DE Débit - SFP	X		X		X					
	FOH 15 + FOH16 + FOH 18 + FOH 19 + FOH 20 + FOH 21	PARTIE DE Formation - PFH	X	X	X	X	X	X	X	X		X
	FOH 19	AUTRE QUE GcDg - PFH			X							
	FOH 21	PARTIE DE Délégation - PFH		X	X					X		
Activité A13	FOH 8 + FOH 15 + FOH 16 + FOH 20	PARTIE DE Débit - SFO	X	X	X	X	X	X			X	X
	FOH 8	PARTIE DE Rang - SFO	X	X							X	X
	FOH 8	INVERSE DE Espace - SFO	X	X							X	X
	FOH 8	PARTIE SUPPL Débit - SFO	X	X							X	X
	FOH 1	Stress - PFH	X	X	X		X					
	FOH 15	PAS DE Temps - SFO	X			X		X				
	FOH 17	PARTIE DE Débit - SFP	X		X		X					
	FOH 15 + FOH16 + FOH 18 + FOH 19 + FOH 20 + FOH 21	PARTIE DE Formation - PFH	X	X	X	X	X	X	X	X		X
	FOH 19	AUTRE QUE GcDg - PFH			X							
	FOH 21	PARTIE DE Délégation - PFH		X	X					X		
Activité 15	FOH 22	PAS DE Délégation - PFH			X							
	FOH 21 + FOH 22	PARTIE DE Délégation - PFH		X	X		X			X		
	FOH 22	PARTIE SUPPL Délégation - PFH					X					
	FOH 22	PAS DE Temps - PFH					X					
	FOH 15 + FOH 22	PAS DE Temps - SFO	X			X		X				
	FOH 1	Stress - PFH	X	X	X		X					
	FOH 15 + FOH 16 + FOH 20	PARTIE DE Débit - SFO	X		X	X	X	X				
	FOH 17	PARTIE DE Débit - SFP	X		X		X					
	FOH 15 + FOH16 + FOH 18 + FOH 19 + FOH 20 + FOH 21	PARTIE DE Formation - PFH	X	X	X	X	X	X	X	X		X
	FOH 19	AUTRE QUE GcDg - PFH			X							

Activité	Num. Déclaration FOH ASN	Dev. Prop.- Mod. Flux	Dimension Organisationnelle									
			DGQS	PP	DSC3	DSC4	MTCO	FCOS	ARHC	DREX	FOC	
Activité 16	FOH 22	PAS DE Délégation - PFH			X							
	FOH 21 + FOH 22	PARTIE DE Délégation - PFH		X	X		X		X			
	FOH 22	PARTIE SUPPL Délégation - PFH					X					
	FOH 22	PAS DE Temps - PFH					X					
	FOH 15 + FOH 22	PAS DE Temps - SFO	X			X		X				
	FOH 1	Stress - PFH	X	X	X		X					
	FOH 15 + FOH 16 + FOH 20	PARTIE DE Débit - SFO	X		X	X	X	X				
	FOH 17	PARTIE DE Débit - SFP	X		X		X					
	FOH 15 + FOH16 + FOH 18 + FOH 19 + FOH 20 + FOH 21	PARTIE DE Formation - PFH	X	X	X	X	X	X	X	X		X
	FOH 19	AUTRE QUE GcDg - PFH			X							
Activité A 17	FOH 22	PAS DE Délégation - PFH			X							
	FOH 21 + FOH 22	PARTIE DE Délégation - PFH		X	X		X		X			
	FOH 22	PARTIE SUPPL Délégation - PFH					X					
	FOH 22	PAS DE Temps - PFH					X					
	FOH 15 + FOH 22	PAS DE Temps - SFO	X			X		X				
	FOH 1	Stress - PFH	X	X	X		X					
	FOH 15 + FOH 16 + FOH 20	PARTIE DE Débit - SFO	X		X	X	X	X				
	FOH 17	PARTIE DE Débit - SFP	X		X		X					
	FOH 15 + FOH16 + FOH 18 + FOH 19 + FOH 20 + FOH 21	PARTIE DE Formation - PFH	X	X	X	X	X	X	X	X		X
	FOH 19	AUTRE QUE GcDg - PFH			X							
Activité A 14	FOH 22	PAS DE Délégation - PFH			X							
	FOH 7 + FOH 21 + FOH 22	PARTIE DE Délégation - PFH		X	X		X		X			
	FOH 22	PARTIE SUPPL Délégation - PFH					X					
	FOH 22	PAS DE Temps - PFH					X					
	FOH 15 + FOH 22	PAS DE Temps - SFO	X			X		X				
	FOH 7 + FOH 15 + FOH16 + FOH 18 + FOH 19 + FOH 20 + FOH 21	PARTIE DE Formation - PFH	X	X	X	X	X	X	X	X		X
	FOH 7	PAS DE Formation - PFH			X							
	FOH 1	Stress - PFH	X	X	X		X					
	FOH 15 + FOH 16 + FOH 20	PARTIE DE Débit - SFO	X		X	X	X	X				
	FOH 17	PARTIE DE Débit - SFP	X		X		X					
FOH 19	AUTRE QUE GcDg - PFH			X								
Activité A3	FOH 7 + FOH 21 + FOH 22	PARTIE DE Délégation - PFH		X	X		X		X			
	FOH 7 + FOH 15 + FOH16 + FOH 18 + FOH 19 + FOH 20 + FOH 21	PARTIE DE Formation - PFH	X	X	X	X	X	X	X	X		X
	FOH 7	PAS DE Formation - PFH			X							
	FOH 1	Stress - PFH	X	X	X		X					
	FOH 15	PAS DE Temps - SFO	X			X		X				
	FOH 15 + FOH 16 + FOH 20	PARTIE DE Débit - SFO	X		X	X	X	X				
	FOH 17	PARTIE DE Débit - SFP	X		X		X					
	FOH 19	AUTRE QUE GcDg - PFH			X							

Résumé

La radiothérapie est une ressource incontestée dans l'arsenal de traitement du cancer. De par sa spécificité, elle induit des risques pour les patients et pour les professionnels de santé qui imposent qu'elle soit opérée dans un environnement et un cadre maîtrisé et contrôlé. Cependant, de par la multiplicité des intervenants et la complexité de l'organisation médicale mise en place autour du patient, ainsi que la complexité des équipements de traitement, il s'est produit ces dernières années des incidents et des accidents dans le processus de traitement dont les conséquences sont parfois dramatiques. Ainsi pour limiter voire supprimer ces événements, il est aujourd'hui indispensable d'aborder la problématique du traitement par radiothérapie sous l'angle de l'analyse des risques de systèmes sociotechniques en intégrant la complexité technique/humain/organisationnelle du processus dans une vue "transverse". La contribution apportée par ce travail se présente sous la forme d'une démarche basée sur des modèles qui permettent d'évaluer, a priori et pour un établissement donné, un indicateur de la sécurité offerte aux patients lors de leur traitement par radiothérapie. Cette démarche se décompose en deux grands axes, la première partie concerne le recueil structuré d'informations sur le fonctionnement, les dysfonctionnements et les caractéristiques organisationnelles de l'établissement, la seconde partie consiste alors à retranscrire ces informations dans un modèle unique permettant l'évaluation probabiliste des risques encourus par un patient, à l'aide des réseaux bayésiens. Le modèle ainsi produit permet alors de constater les vulnérabilités du parcours de traitement d'un établissement vis-à-vis de ces composantes de nature technique, humaine ou organisationnelle, et de voir quel impact (positif ou négatif) peut avoir l'ajout ou la suppression d'une barrière de sécurité au sein du processus.