



HAL
open science

Modélisation, Commande et Intégration de la Production Décentralisée dans les Micro-réseaux

Ionel Vechiu

► **To cite this version:**

Ionel Vechiu. Modélisation, Commande et Intégration de la Production Décentralisée dans les Micro-réseaux. Energie électrique. Grenoble INP, 2013. tel-01120880

HAL Id: tel-01120880

<https://hal.science/tel-01120880>

Submitted on 26 Feb 2015

HAL is a multi-disciplinary open access archive for the deposit and dissemination of scientific research documents, whether they are published or not. The documents may come from teaching and research institutions in France or abroad, or from public or private research centers.

L'archive ouverte pluridisciplinaire **HAL**, est destinée au dépôt et à la diffusion de documents scientifiques de niveau recherche, publiés ou non, émanant des établissements d'enseignement et de recherche français ou étrangers, des laboratoires publics ou privés.

Rapport de Synthèse

présenté à

Grenoble INP

en vue d'obtenir

L'HABILITATION A DIRIGER DES RECHERCHES

Spécialité:
Génie Electrique

Ionel VECHIU

Enseignant Chercheur à Ecole Supérieure des Technologies
Industrielles Avancées

**Modélisation, Commande et Intégration
de la Production Décentralisée dans les
réseaux**

Soutenue le 06 décembre 2013 devant le jury composé de :

Rapporteurs:	S. Saadate	Pr. à Université de Lorraine - GREEN, Président
	M. Machmoum	Pr. à, Polytech'Nantes - IREENA
	B. Raison	Pr. à Grenoble INP - G2ELab
Examineurs:	S. Bacha	Pr. à Grenoble INP - G2ELab
	J. P. Louis	Pr. à ENS Cachan - SATIE,
	H. Camblong	Pr. à EHU-UPV – SI+E

à ma petite famille

“Learn from yesterday, live for today, hope for tomorrow. The
important thing is to not stop questioning.”

Albert Einstein

Remerciements

Je souhaite exprimer toute ma reconnaissance à Seddik BACHA, professeur à Grenoble INP, pour la confiance et l'honneur qu'il m'a accordées en acceptant de soutenir ma démarche de soutenance HDR.

Je tiens tout particulièrement à remercier Shahrokh SAADATE, professeur à l'Université de Lorraine, Mohamed MACHMOUM, professeur à Polytech Nantes, et Bertrand RAISON, professeur à Grenoble INP, d'avoir accepté d'être rapporteurs, de m'avoir fait l'honneur de participer à mon jury et d'évaluer mon travail.

Je tiens à remercier vivement Jean Paul LOUIS, professeur émérite de l'Ecole Normale Supérieure de Cachan, pour avoir examiné ce travail et participé au jury, ainsi que Jean Paul HAUTIER, ancien directeur général d'Arts et Métiers ParisTech, pour l'intérêt porté au sujet de ce travail.

Mes remerciements vont également à mes collègues qui ont participé au développement de ces travaux et plus particulièrement, Haritza CAMBLONG, professeur titulaire à l'UPV/EHU, ainsi qu'Aitor Etxeberria, post-doctorant à l'EHU-UPV/ESTIA.

Je voudrais remercier tout particulièrement Jean Roch GUIRESSE, le directeur de l'ESTIA, pour ses conseils, son encouragement et la grande liberté qu'il m'a accordée dans l'encadrement des divers travaux de recherche. J'adresse également mes remerciements à Pierre-Yves Coulon, professeur à Grenoble INP/Phelma et président du comité HDR EEATS, d'avoir soutenu mon inscription HDR à Grenoble INP.

Je n'oublie pas mes collègues enseignants qui ont contribué à la réussite de ces travaux. Merci également à tous les stagiaires masters et docteurs pour leur assiduité.

Je finirai cette séquence de remerciements avec une tendre pensée pour mon épouse Natalia et ma fille Sara pour leur patience, leur amour et leurs encouragements. Merci infiniment.

SOMMAIRE

Introduction Générale	1
Partie I : Parcours	
Curriculum Vitae.....	6
Partie II : Synthèse des Activités de Recherche	
Chapitre 1 : Modélisation et commande de la Production Décentralisée d'un	
µréseau.....	16
1 Introduction	16
2 Modélisation d'une éolienne à vitesse variable	18
2.1 Vitesse du vent en un point	19
2.2 Sous-système aérodynamique	20
2.3 Sous-système mécanique	22
2.4 L'actionneur de l'angle de calage.....	24
2.5 Sous-système électrique.....	25
2.5.1 Machine asynchrone à cage d'écureuil	25
2.5.2 Convertisseur triphasé.....	26
2.5.3 Stratégie de commande	27
3 Modélisation d'un générateur solaire photovoltaïque.....	31
3.1 Modélisation d'une cellule photovoltaïque.....	31
3.2 Optimisation du rendement d'un système PV	33
4 Modélisation d'un système de stockage hybride	37
4.1 Modélisation du module SC	38
4.2 Modélisation de la VRB.....	40
4.3 Intégration du SSEH dans le µréseau	43
4.3.1 Commande de SSEH	44
5 Plateforme expérimentale µréseau	46
6 Conclusions.....	46
7 Références.....	47
Chapitre 2 : Convertisseurs de puissance et commandes associées pour	
l'intégration de la PD dans les µréseaux en conditions de défauts	52
1 Introduction	52
2 Convertisseurs à quatre bras pour les µréseaux isolés en conditions de déséquilibre	53
2.1 Topologies d'onduleurs adaptés aux conditions de déséquilibre	53
2.1.1 Convertisseur à quatre bras.....	54
2.1.2 Modélisation de la partie puissance du convertisseur	54
2.4 Stratégies de commande du convertisseur à quatre bras	56
2.4.1 Décomposition de la tension triphasée en composantes symétriques	57
2.4.2 Transformations de la séquence homopolaire.....	59
2.4.3 Stratégie de commande complète	61
2.5 Stratégie de modulation en trois dimensions (SVM 3D).....	62

2.6 Implémentation	62
2.7 Synthèse des résultats	63
3 Commande d'un Compensateur Actif de Puissance pour améliorer la qualité de l'énergie dans les réseaux	66
3.1 Topologie du CAP	66
3.2 Stratégie de commande du CAP	68
3.2.1 Stratégie de commutation	69
3.3 Résultats	69
3.3.1 Compensation des harmoniques	69
3.3.2 Correction du facteur de puissance	71
3.3.3 Déséquilibre de tension	71
4 L'intégration d'un système de stockage hybride dans un réseau	73
4.1 Topologie multiniveau (3LNPC) et la commande associée pour la gestion d'un SSEH.....	74
4.1.1 Stratégies de modulation avec l'injection de la troisième harmonique	76
4.1.2 Division de la puissance	77
4.1.3 Stratégie de commande	78
4.2 Synthèse des résultats	80
4.2.1 Fonctionnement en isolé.....	81
4.2.2 Fonctionnement en interconnexion avec un réseau principal	82
5 Conclusions.....	84
6 Références.....	85
Chapitre 3 : Réduction de la fatigue mécanique des aérogénérateurs et stabilité des réseaux faibles.....	88
1 Introduction	88
2 Commande optimale pour la réduction de fatigue et la contribution à la régulation de fréquence	89
2.1 L'éolienne étudiée et la zone de fonctionnement considérée	89
2.2 Les objectifs de commande.....	89
2.3 Outils d'évaluation des charges mécaniques	91
2.4 Conception et réglage du contrôleur LQG	91
2.4.1 Contrôleur sans poursuite de trajectoire optimale.....	92
2.4.2 Poursuite de la puissance de référence	94
2.4.3 Réglage du contrôleur.....	95
2.5 Contrôleur classique.....	96
2.6 Résultats de simulation	96
2.6.1 Analyse comparative LQG - PI	96
2.6.2 Régulation de fréquence du réseau insulaire de Guadeloupe.....	100
2.7 Conclusions	103
3 Références.....	104
Chapitre 4 : Travaux en cours et perspectives.....	107
1 Introduction	108
2 Amélioration de la stabilité d'un réseau électrique rural iloté.....	108
3 Ecosystème numérique pour une meilleure gestion des réseaux.....	110
4 Centrale EnR à haut taux de pénétration pour des systèmes électriques insulaires	111
5 Nouvelles applications réseau	112
5.1 réseau intégrant le vecteur hydrogène et les SER pour la mobilité en zone portuaire et marine	113
5.2 réseau pour le bâtiment	114
4 Références.....	115

Partie III : Positionnement, Encadrements, Collaborations, Projets, Publications

1 Positionnement de mes travaux de recherche.....	118
2 Activités d'Encadrement	119
3 Collaborations nationales et internationales	120
3 Rayonnement	121
3.1 Rapporteur et jurys de thèse	121
3.2 Relecture	122
3.3 Chairman	122
3.4 Conférence invitée	122
3.5 Réseaux	123
4 Projets passés et en cours	123
5 Liste des publications et des mémoires	127
6 Responsabilités administratives et collectives.....	131

ACRONYMES

CA	Courant Alternatif
CAP	Compensateurs Actifs de Puissances
CC	Courant Continu
CDV	Commande Directe de Vitesse
CIV	Commande Indirecte de Vitesse
DOD	Profondeur de Décharge (Depth of Discharge)
FK	Filtre de Kalman
MPPT	Poursuite du Point de Puissance Maximale (Maximum Power Point Traking)
OCV	Tension à vide (Open Circuit Voltage)
PC	Pleine Charge
PCC	Point Commun de Connexion
PD	Production Décentralisée
PV	Photovoltaïque
RPE	Résistance Parallèle Equivalente
RSE	Résistance Série Equivalente
SC	Super-Condensateurs
SER	Sources d'Energie Renouvelable
SOC	Etat de charge de la batterie (State of Charge)
SSEH	Système de Stockage d'Energie Hybride
SSH	Système de Stockage Hybride
VRB	Batterie Redox au Vanadium (Vanadium Redox Battery)

Introduction Générale

INTRODUCTION GENERALE

Ces dernières années, et en particulier après Fukushima, pour la première fois dans l'histoire, de nombreux pays avec un passé nucléaire envisagent un avenir énergétique non nucléaire. La catastrophe de Fukushima n'a fait qu'exacerber les changements majeurs auxquels le secteur de l'énergie est confronté en raison d'une combinaison de facteurs environnementaux, ressources fossiles limitées et augmentation de la demande énergétique. Plusieurs pays ont pour objectif la réduction de 20% des émissions de gaz à effet de serre avant 2020.

A l'avenir, tout système énergétique durable sera basé sur un recours accru aux énergies renouvelables. Naturellement décentralisées, les sources d'énergie renouvelable permettent une plus grande flexibilité face aux incertitudes, offrent un plus grand choix et répondent de manière diversifiée aux besoins de sécurité des consommateurs tout en contribuant à réduire le pouvoir monopolistique des réseaux. Un autre avantage est la possibilité d'améliorer l'efficacité des différents générateurs distribués, à travers la production locale combinée de chaleur et d'électricité. Un système capable d'exploiter la chaleur résiduelle pour produire de l'électricité peut être installé à proximité de la charge thermique et permet d'augmenter le rendement global du système électrique [1].

Ainsi, des changements à grande échelle au niveau du transport et de la distribution d'électricité devraient se produire dans un avenir proche. Les systèmes de transport seront renforcés pour transmettre l'énergie électrique provenant des grands parcs éoliens, photovoltaïques, systèmes géothermiques et solaires thermiques. Dans le système de distribution, la connexion de générateurs de plus faible puissance (photovoltaïques, pile à combustible, microcentrales hydrauliques etc.) communément appelée Production Décentralisée (PD) est en constante augmentation [2][3][4].

La PD est une question cruciale pour le réseau électrique de demain. Toutefois, des contraintes techniques, principalement liées à stabilité du réseau et la qualité de l'énergie soulèvent des questions sur la fiabilité d'un tel système de génération. Ceci est en partie dû au fait que cette PD a été considérée comme complémentaire aux unités de production centralisées actuelles, avec un faible niveau de contrôlabilité pour la partie transport / distribution. Le résultat est un réseau de distribution surtout passif et peu flexible, sans capacité d'isolement qui permettrait de continuer à exploiter une partie du réseau lorsque des défauts apparaissent sur le réseau principal. La bidirectionnalité du flux de puissance, c'est à dire l'injection de puissance dans le réseau haute tension par la PD connectée sur le réseau basse tension, peut générer également des problèmes au niveau du système de sécurité BT et HT [5].

Tout comme la fiabilité et la stabilité, la qualité de l'énergie peut être également affectée par un taux de pénétration d'énergie renouvelable trop élevé si la PD n'est pas adaptée aux spécificités des réseaux auxquels elle est connectée. La limitation actuelle à 30 % du taux de pénétration dans les réseaux faibles (type insulaire) est liée non seulement au caractère intermittent de la source primaire (vent, éclairage solaire), mais également au fait que la substitution des masses tournantes (moteurs diesels, turbines hydrauliques basés sur des générateurs synchrones) par des moyens statiques (PV) contribue à la diminution de l'inertie du système et donc à l'amplification de la sensibilité intrinsèque d'un réseau faible aux variations rapides de l'équilibre production-consommation [6]. Le comportement de l'électronique de puissance utilisée

pour l'interfaçage entre la PD et le réseau peut également être à l'origine d'une aggravation des conséquences des incidents pour le système en l'absence de capacités de tenue aux défauts adéquates, notamment pendant les courts-circuits. Cependant, l'utilisation des interfaces d'électronique de puissance et des stratégies de commande adéquates permet à la PD de participer non seulement au contrôle de la puissance active et réactive, mais aussi à améliorer certains problèmes de qualité d'énergie [7]. De plus, les avancées technologiques de ces dernières années, telles que la gestion active de la demande et le contrôle basés sur les technologies de l'information et de la communication, permettent d'imaginer de nouveaux horizons pour les réseaux électriques actuels. Néanmoins, des progrès restent à faire et un effort de recherche intensif doit être mené pour proposer des innovations en réponse aux problèmes que pose l'intégration massive de la PD.

Une solution prometteuse pour répondre aux problèmes d'intégration de la PD avec un taux élevé d'énergie renouvelable est de repenser le système de distribution en utilisant le concept de *µréseau* [8]. Les objectifs fondamentaux sont d'améliorer la fiabilité, de favoriser la pénétration des énergies renouvelables, l'îlotage dynamique, la qualité de l'énergie et la stabilité du réseau. Ce concept peut favoriser également un meilleur rendement pour la PD, entre autres grâce à la récupération de la chaleur perdue.

Un *µréseau* peut généralement être défini comme un réseau électrique local faible constitué par différentes sources d'énergie distribuées (principalement des sources d'énergie renouvelable), des charges et des systèmes de stockage. Une des caractéristiques principales d'un micro-réseau est sa capacité de fonctionner en étant interconnecté avec un réseau principal ou en îlotage.

Ce type de réseau offre de nombreux avantages en termes de sécurité, autonomie et capacité d'intégration de la PD. D'un point de vue réseau, le *µréseau* peut être considéré comme une entité contrôlable qui peut fonctionner comme une seule charge agrégée ou même comme une petite source ou un service auxiliaire pour soutenir le réseau principal [9]. D'un point de vue du consommateur, un micro-réseau peut offrir une meilleure qualité de l'énergie et plus de fiabilité dans l'approvisionnement en énergie [10].

Les travaux présentés dans ce mémoire consistent ainsi à proposer de nouvelles solutions issues du génie électrique, l'électronique de puissance et l'automatique pour faciliter l'intégration de la PD et améliorer la qualité de l'énergie dans les *µréseaux* et la stabilité des réseaux faibles.

Ce mémoire est divisé en trois parties. Après une première partie sur mon parcours, une synthèse de mes activités de recherche structurée sur quatre chapitres est présentée dans la deuxième partie. Le premier chapitre présente une synthèse des travaux concernant la modélisation des différentes composantes d'un *µréseau* permettant d'analyser son comportement dynamique, d'anticiper sur les problèmes qui peuvent apparaître pendant le fonctionnement en îlotage ou en interconnexion avec un réseau principal et de valider, par des simulations numériques, les solutions conçues pour faire face à ces problèmes. Le deuxième chapitre rassemble les travaux menés sur les interfaces d'électronique de puissance et la commande associée pour l'intégration de la production décentralisée, ainsi que leur rôle dans l'amélioration de la qualité de l'énergie dans un contexte de réseau faible. Le troisième chapitre présente les travaux menés pour développer de nouvelles lois de commande d'éoliennes conçues en particulier pour réduire la fatigue des principaux composants mécaniques et faire en sorte que, simultanément, l'éolienne participe au réglage primaire de fréquence d'un réseau insulaire. Les travaux en cours et quelques perspectives de recherche sont décrits dans le chapitre quatre. Enfin, la dernière partie de ce mémoire réunit mes activités d'encadrement, les collaborations, les projets et les publications.

Références

- [1] A. Keyhani et M. Marwali, *Smart power grids 2011*. Berlin; New York: Springer, 2012.
- [2] N. Hadjsaïd et J.-C. Sabonnadière, « SmartGrids: Motivation, Stakes and Perspectives », Éd. John Wiley & Sons, Inc., 2013, p. 1–32.
- [3] A. Hajizadeh et M. A. Golkar, « Control of hybrid fuel cell/energy storage distributed generation system against voltage sag », *Int. J. Electr. Power Energy Syst.*, vol. 32, n° 5, p. 488-497, juin 2010.
- [4] M.-C. Alvarez-Herault, D. Picault, R. Caire, B. Raison, N. HadjSaid, et W. Bienia, « A Novel Hybrid Network Architecture to Increase DG Insertion in Electrical Distribution Systems », *IEEE Trans. Power Syst.*, vol. 26, n° 2, p. 905-914, 2011.
- [5] A. L'Abbate, G. Fulli, F. Starr, et S. Peteves, « Distributed Power Generation in Europe: technical issues for further integration », Joint Research Centre, Petten, Netherland, Scientific and technical report ISBN 978-92-79-08222-1, 2008.
- [6] O. M. Toledo, D. Oliveira Filho, et A. S. A. C. Diniz, « Distributed photovoltaic generation and energy storage systems: A review », *Renew. Sustain. Energy Rev.*, vol. 14, n° 1, p. 506-511, janv. 2010.
- [7] P. Rodriguez, A. Luna, R. Munoz-Aguilar, F. Corcoles, R. Teodorescu, et F. Blaabjerg, « Control of power converters in distributed generation applications under grid fault conditions », in *2011 IEEE Energy Conversion Congress and Exposition (ECCE)*, 2011, p. 2649-2656.
- [8] N. Hatziargyriou, H. Asano, R. Iravani, et C. Marnay, « Microgrids », *IEEE Power Energy Mag.*, vol. 5, n° 4, p. 78-94, 2007.
- [9] A. G. Tsikalakis et N. D. Hatziargyriou, « Centralized Control for Optimizing Microgrids Operation », *IEEE Trans. Energy Convers.*, vol. 23, n° 1, p. 241-248, 2008.
- [10] Y. Xiao, *Communication and networking in smart grids*. Boca Raton, FL: CRC Press, 2012.

Partie I

Parcours

Curriculum Vitae

Etat Civil

Nom Prénom : VECHIU Ionel
Date et lieu de naissance : 17 décembre 1977 à Focsani, ROUMANIE
Nationalité : Roumaine/Française

Adresse personnelle : 178 rue Mundustenea, Rés. Uhaïna, Bât. C, App. 1,
64210 Bidart, France
Tél : 06.12.13.82.75

Adresse professionnelle : ESTIA, l'Ecole Supérieure des Technologies
Industrielles Avancées
Technopôle Izarbel, 64210 BIDART (FRANCE)

Tél : +33.5.59.43.84.74
Fax : +33.5.59.43.84.01
E-mail : i.vechiu@estia.fr
Web : <http://www.estia.fr>

Poste occupé

Depuis 2006 : Enseignant-chercheur à l'Ecole Supérieure des Technologies Industrielles Avancées (ESTIA), Bidart, France

Qualification

Qualification à la fonction de Maître de Conférences, section 63

Diplômes et formations

2005 Thèse de Doctorat (Très Honorable)

Spécialité : Génie Electrique

Date et lieu de soutenance : 15 décembre 2005 à l'ESTIA, Bidart

Titre : "Modélisation et analyse de l'intégration des énergies renouvelables dans un réseau autonome"

Sous la direction du Prof. Brayima DAKYO, Université du Havre

Collaboration entre le Groupe de Recherche en Electrotechnique et Automatique du Havre (GREAH) de l'Université du Havre, le groupe « Systems Engineering & Control Department (SI+E) de l'Universidad del País Vasco (UPV) et ESTIA-Recherche de l'ESTIA

Rapporteurs :

Shahrokh SAADATE, Professeur, Université Henri Poincaré Nancy

Stephan ASTIER, Professeur, INP-ENSEEIHHT Toulouse

Membres du jury :

Brayima DAKYO, Professeur, Université du Havre

Gerardo TAPIA, Enseignant-chercheur, Université du Pays Basque, San Sebastian

Haritza CAMBLONG, Enseignant-chercheur, ESTIA.
Cristian NICHITA, Maître de Conférences, Université du Havre

Membres invités :

Nicolas FICHAUX, Coordinateur R&D du Pôle éolien – PHE Technologies Marines, ADEME

Itziar ZUBIA OLASKOAGA, Enseignant-chercheur, Université du Pays Basque, San Sebastian

Mots clés : système d'énergie hybride, dimensionnement, simulation, convertisseurs, commande, composantes symétriques, qualité de l'énergie

2002 Diplôme d'Etudes Approfondies

Spécialité : Génie Electrique

Laboratoire d'accueil : GREAH, Université du Havre, France

Titre du mémoire: "Optimisation de la récupération de l'énergie éolienne. Simulation en temps réel d'une turbine éolienne sous l'environnement Matlab"

2001 Diplôme d'Ingénieur

Spécialité : Génie Electrique

Faculté de Génie Electrique de Université "Dunarea de Jos", Galati, Roumanie

Titre du mémoire de fin d'étude: Modélisation et Simulation d'une Turbine Eolienne sous l'Environnement Matlab". Stage ERASMUS au laboratoire GREAH, Université du Havre, France

1996 Baccalauréat Electronique

Focsani, Roumanie

Compétences informatiques

Simulation: Matlab/Simulink, EUROSTAG, Protel DXP

Prototypage rapide: dSPACE, OPAL-RT, LabVIEW

Outils d'analyse et dimensionnement : HOMER, RETScreen

Langues

Français, Anglais, Roumain

1. Activités d'Enseignement

Durant les trois ans de thèse à l'ESTIA, j'ai eu l'occasion d'expérimenter mes aptitudes pédagogiques. Transmettre le savoir, interagir avec les étudiants, se remettre en cause à la lumière de leurs questions, travailler sa pédagogie font aujourd'hui partie de mon quotidien.

Pendant la période 2003-2005, j'ai dû assurer en moyenne 60 heures équivalent TD d'enseignement par an et ensuite, en tant qu'enseignant chercheur, j'ai dû assurer environ 220 heures par an. Je dispense des cours, TD et TP dans des matières assez variées, me permettant d'améliorer continuellement mes connaissances dans le domaine de l'Electronique, Electrotechnique et l'Automatique (EEA). J'apprécie particulièrement cette variété des matières enseignées et le défi que représente la motivation des étudiants, la composition, l'organisation et la présentation claire des thèmes discutés. Pour certaines matières (Bases de l'EEA, Electronique Analogique), j'ai assuré la conception de nouveaux supports de cours et de TD (dont 10h de TD en anglais), en privilégiant toujours le choix de sujets intéressants et d'actualité basés sur des applications réelles.

A l'ESTIA, en dehors des cours du tronc commun, les étudiants de 3^{ème} année peuvent choisir parmi plusieurs modules de renforcement. Une expérience très enrichissante a été celle des cours de renforcement sur les énergies renouvelables. Le but a été d'expliquer aux étudiants l'utilité que peuvent avoir des notions qu'ils ont pu acquérir durant les trois ans à l'ESTIA dans le domaine des énergies renouvelables. Ceci me permet de faire le lien direct avec mes travaux de recherche. Ce lien entre recherche et enseignement supérieur me semble indispensable. La préparation des cours, les questions des étudiants, mes propres démarches, en termes de méthodologie, de structuration et d'organisation sont également utiles à mon activité de recherche. Celle-ci, en retour, assure l'actualité du cours auprès des étudiants. L'ensemble des cours, TD et TP que j'ai assurés m'ont permis de beaucoup améliorer ma capacité à enseigner, à valoriser le métier d'enseignant et aujourd'hui, je ne peux plus concevoir l'activité de recherche sans celle de l'enseignement.

Au début de chaque année scolaire, les différents collaborateurs d'ESTIA (entreprises, centres de recherche...) peuvent proposer des projets sur lesquels les étudiants travaillent tout au long de l'année (une centaine d'heures). Les équipes des projets sont composées de 4 à 6 étudiants et le travail s'effectue sur la durée de l'année scolaire, en parallèle des cours. Il consiste en l'élaboration du cahier des charges, une étude bibliographique, une recherche de solution, une description détaillée de la solution et la réalisation d'un démonstrateur simple. J'ai trouvé particulièrement intéressant ce type de projet et j'encadre en tant que tuteur ou expert 3-4 groupes d'étudiants par an. Le rôle du tuteur est de suivre ou soutenir les étudiants dans la conduite de leur projet et de les aider à appliquer les méthodes de conduite de projet vues en cours. Le rôle de l'expert est d'aider les étudiants avec son expertise pour l'élaboration d'une solution.

Je dispense l'essentiel de mes cours à l'ESTIA, mais depuis deux ans, j'interviens également, avec une vingtaine d'heures, dans le cursus Licence Pro Transformations Industrielles, spécialité Ecologie Industrielle à l'IUT de l'Université de Pau et des Pays de l'Adour (UPPA).

L'ensemble des mes activités d'enseignement sont regroupées dans le Tableau 1 et le volume d'heures par type d'activité (Cours, TD, TP) est donné dans le Tableau 2.

Dans les années à venir, je souhaite améliorer mes supports de cours et les méthodes d'évaluation en me dirigeant vers une pédagogie active. Une des caractéristiques d'ESTIA est l'ouverture vers l'international, raison pour laquelle je me propose de traduire mes supports de cours de Bases de l'EEA et Electronique Analogique en anglais. Je suis également impliqué dans le montage de deux Masters internationaux sur les réseaux intelligents et les sources d'énergie renouvelable : un avec l'Université de

Pays Basque, San Sebastian, Espagne et le deuxième avec l'Université de Salford et l'Université de Birzeit, Palestine.

Tableau 1 : Volume d'heures par matières

Matière enseignée	Année	2005-2006	2006-2007	2007-2008	2008-2009	2009-2010	2010-2011	2011-2012	2012-2013
Bases de l'EEA		E1, 24h	E1, 40h	E1, 34h	E1, 34h	E1, 34h	E1, 34h	E1, 30h	E1, 28h
Electronique Analogique			E1, 48h	E1, 30h	E1, 30h	E1, 30h	E1, 30h	E1, 30h	E1, 28h
Electronique Numérique			E1, 24h	E1, 24h	E1, 24h	E1, 24h	E1, 24h		
Simulation électronique				E1, 16h	E1, 16h	E1, 16h	E1, 16h	E1, 16h	E1, 32h
Conception électronique				E2, 16h	E2, 16h	E2, 16h	E2, 16h	E2, 16h	E2, 32h
Electrotechnique		E1, 26h	E1, 16h	E1, 16h	E1, 16h	E1, 16h	E1, 16h	E1, 16h	E1, 16h
Automatique			E1, 36h	E1, 36h	E1, 36h	E1, 48h	E1, 48h	E1, 48h	E1, 32h
Automatisme			E2, 11h	E2, 11h	E2, 11h	E2, 11h	E2, 11h		
Dimensionnement des systèmes d'énergie hybrides					E3, 4h	E3, 4h	E3, 4h	E3, LP, 12h	E3, LP, 12h
Intégration au réseau des SER					E3, 4h	E3, 4h		LP, 9h	LP, 9h
Systèmes de stockage d'énergie					E3, 4h	E3, 4h	E3, 4h	E3, LP 5h	E3, LP, 5h
Projets étudiants		E2 16h	E2,3 24h	E2,3 24h	E2,3 24h	E2,3 16h	E2,3 24h	E2,3 24h	E2,3 16h
Total		66h	199h	207h	219h	213h	219h	205h	210
1538h									

SER – Sources d'Énergie Renouvelable

E1, E2, E3 – 1^{ère}, 2^{ème} et 3^{ème} année ESTIA

LP - Licence Pro Transformations Industrielles, spécialité Ecologie Industrielle à l'IUT de l'Université de Pau et des Pays de l'Adour

Tableau 2 : Volume d'heures par type d'activité

	Année	2005-2006	2006-2007	2007-2008	2008-2009	2009-2010	2010-2011	2011-2012	2012-2013
Cours		0	18	18h	26h	26h	20h	39h	39h
TD		40	145	153	153	135	147	108	113
TP		26	36	36	40	52	52	58	58

2. Activités de Recherche

J'ai découvert mon goût pour la recherche à la fin de mes études d'ingénieur au laboratoire GREAH du Havre où j'ai eu l'opportunité de réaliser mon stage de fin d'études d'ingénieur et de DEA. Mon stage portait sur l'optimisation de la récupération de l'énergie éolienne sur le simulateur temps réel d'éolienne existant au laboratoire [M2][M3]. Cette première expérience dans un laboratoire de recherche et l'occasion de côtoyer des doctorants et des enseignants chercheurs ont contribué à définir mes aspirations de carrière et mon souhait de connaître de plus près le monde de la recherche et les solutions permettant un changement complet de paradigme sur le plan énergétique à travers les sources d'énergie renouvelable.

A la suite de cette expérience au Havre, j'ai démarré une thèse doctorale [M1] sous la direction du Pr. Brayima Dakyo, à l'époque directeur du laboratoire GREAH de l'Université du Havre, et le co-encadrement de Haritza Camblong à l'ESTIA. Bien que la thèse n'ait pas été réalisée officiellement en cotutelle à cause de la législation espagnole en vigueur à l'époque, elle l'a été de fait entre l'Université du Havre, l'ESTIA et l'Université du Pays Basque (UPV/EHU) avec la participation de Gerardo Tapia en tant que co-encadrant. Le sujet de thèse a porté sur « la modélisation et l'analyse de l'intégration des énergies renouvelables dans un réseau autonome ».

Pendant ma thèse de doctorat, je me suis focalisé sur l'analyse du comportement et la maîtrise des performances d'un Système d'Energie Hybride (SEH) selon trois aspects : dimensionnement, maximisation du rendement et qualité de l'énergie électrique. Les résultats ont été disséminés dans une série de publications [C22, C23, C25, C27, C28]. Dans la plupart des régions isolées, le prix d'extension du réseau électrique s'avère prohibitif et le surcoût de l'approvisionnement en combustible augmente radicalement avec l'isolement. Dans ce contexte, l'interconnexion de plusieurs sources d'énergie renouvelable dans un SEH peut avoir une incidence profitable sur la production d'énergie électrique, en termes de coût et de disponibilité. Le but du SEH étudié était d'alimenter en énergie à la fois des charges triphasées fortement déséquilibrées, avec une tension sinusoïdale équilibrée et à fréquence constante. Cet objectif a pu être atteint grâce à une démarche originale permettant la décomposition des systèmes triphasés de tension et de courant déséquilibrés instantanés en coordonnées symétriques afin de commander une topologie d'onduleur à quatre bras [R14, C20].

Juste après ma thèse, parmi les différentes opportunités que j'ai eues, j'ai choisie de continuer à travailler à l'ESTIA en tant qu'enseignant chercheur. Deux des principales motivations étaient d'implémenter les travaux commencés dans le cadre de ma thèse sur une plateforme expérimentale, et en même temps, de contribuer à l'émergence d'une nouvelle équipe, EneR-GEA, dont le principal axe de recherche est orientée vers la problématique suivante : « Comment rendre possible une meilleure intégration de l'électricité produite à partir de sources d'énergie renouvelable dans les réseaux électriques ? ». C'est à cette époque que j'ai démarré des travaux en collaboration avec le centre technologique Robotiker afin d'implémenter et de tester en conditions réelles les concepts innovants [R11, R12, C19] développés pendant ma thèse sur la partie qualité de l'énergie produite dans un contexte de micro-réseau [P10, P11].

A la même époque, j'ai mis en place une convention de collaboration avec le département de Génie Electrique de l'Université de Galati, Roumanie. Grâce à cette collaboration, nous avons pu mettre au point une stratégie de commande innovante pour un compensateur actif de puissance capable d'injecter dans un micro-réseau l'énergie de nature renouvelable et en même temps d'améliorer la qualité de l'énergie (harmoniques, déséquilibres de tension et facteur de puissance) [R5, C2, C4, C9, C11].

En parallèle, j'ai encadré deux thèses doctorales [T1, T2]. En 2008, suite au montage d'un projet sur le stockage de l'énergie dans un contexte de micro-réseau, j'ai pu bénéficier d'un financement de thèse qui m'a permis d'encadrer la thèse d'Aitor Etxeberria [T2]. Cette thèse menée en collaboration avec Bordeaux 1 et UPV/EHU (Haritza Camblong) représente aussi le début d'une collaboration fructueuse avec l'IMS, plus précisément avec l'équipe Puissance dirigée par le Pr. Jean-Michel Vinassa, le directeur de thèse. Ce travail de recherche a permis de prouver qu'il est possible de contrôler le flux d'énergie et de puissance d'un micro-réseau à l'aide d'un convertisseur multi-niveaux et un algorithme de commande original développé pour la gestion simultanée de deux dispositifs de stockage complémentaires (VRB/Supercondensateurs). L'utilisation de cette topologie 3LNPC de façon inédite permet de remplacer les topologies CC/CC parallèles classiques suivies d'un onduleur pour la conversion CC/CA. De plus, cette solution permet de réduire considérablement les pertes de puissance et les distorsions harmoniques en comparaison avec d'autres topologies existantes. L'algorithme de commande développé est capable d'exploiter les limites de fonctionnement du convertisseur, en satisfaisant de manière optimale les critères spécifiés (disponibilité de l'énergie et de la puissance) tel qu'il a pu être prouvé en simulation et expérimentalement à travers plusieurs publications [P5, R8, C1, C3, C7, C8, C10].

Une deuxième thèse [T1] que j'ai co-encadrée en collaboration avec UPV/EHU (thèse dirigée par Haritza Camblong et Gerardo Tapia) a permis de concevoir différents contrôleurs optimaux LQG pour réduire la fatigue mécanique des principaux composants d'un aérogénérateur et simultanément faire participer cette éolienne à la régulation primaire de fréquence d'un réseau électrique insulaire. Un de ces contrôleurs a été conçu pour commander chaque pale éolienne individuellement dans la zone de pleine charge, où les charges de fatigue sont les plus intenses et où le besoin de participation à la régulation primaire de fréquence est le plus important. La validité de ces solutions a été prouvée à travers de nombreux essais dont certains sur un modèle du réseau électrique de l'île de Guadeloupe [R3, R7, R9, C12, C13].

Dans le même contexte micro-réseau, depuis le mois d'octobre 2012, je co-encadre une nouvelle thèse de doctorat [T3] sur l'analyse de la stabilité d'un micro-réseau électrique rural intégrant le biogaz pour la production d'électricité. Si aujourd'hui seules quelques expérimentations ont eu lieu en France sur l'exploitation du biogaz, c'est parce qu'il doit être consommé à proximité de son lieu de production. Pour le transporter, il faudrait le compresser, mais le procédé reste relativement complexe et coûteux, d'où l'intérêt d'exploiter le méthane localement pour la production d'électricité dans un contexte de micro-réseau. Les facteurs clés d'un tel système sont la fiabilité de la solution, la simplicité d'exploitation et la capacité à réguler la production « à la demande ». Actuellement, ce type de système n'intègre pas encore les spécificités de fonctionnement dans un réseau isolé (variation de la charge, régulation de la fréquence et de la tension).

Pour offrir un support expérimental aux différents travaux de recherche menés au sein du laboratoire, j'ai également contribué au dimensionnement et à l'installation d'une plateforme expérimentale de micro-réseau [P1, P2, P3, P4, P8] qui associe plusieurs sources d'énergie renouvelable, des émulateurs pour les sources ne pouvant pas être ramenées à la taille du laboratoire, des éléments de stockage et des sources et charges programmables. Cette plateforme sera notamment utilisée par un nouveau doctorant qui commencera sa thèse à la rentrée 2013 et que je codirigerai [T4]. Le sujet de cette thèse porte sur l'optimisation de la production décentralisée en exploitant les écosystèmes numériques dans un contexte micro-réseau.

Partie II

Synthèse des Activités de Recherche

Chapitre 1

Modélisation et commande de la Production Décentralisée d'un réseau

CHAPITRE 1

Modélisation et commande de la Production Décentralisée d'un réseau

1 Introduction

Depuis déjà plusieurs années, on assiste à la décentralisation des moyens de production couplant plusieurs sources d'énergie complémentaires (éolien, photovoltaïque, pile à combustible,...). Les réseaux électriques actuels comportent une majorité d'unités de production conventionnelles et le taux de pénétration des nouveaux moyens de production (Sources d'Énergie Renouvelable) n'affecte que très peu leur fonctionnement. La croissance à la fois en nombre et en puissance des unités de production d'énergie renouvelable ainsi que de stockage commence à avoir un impact significatif sur le fonctionnement des réseaux actuels.

Des changements révolutionnaires ne sont pas attendus dans le réseau de transmission, mais le système de distribution offre des opportunités considérables pour accueillir la Production Décentralisée (PD). Cependant, l'intégration de la PD dans le système de distribution perturbe le caractère radial du flux de puissance à travers les câbles de distribution. De plus, l'interconnexion de la PD avec le réseau électrique à travers l'électronique de puissance a déjà soulevé des inquiétudes au sujet de la sécurité et de la protection. Le standard IEEE P1547 [1] fournit les exigences concernant l'interconnexion de la PD avec le réseau. Les recommandations consistent en l'isolation de toutes les sources distribuées (éoliennes et PV) du réseau en cas de défaut du réseau. Cette approche est appropriée pour des capacités de production qui ne sont pas très importantes et peuvent être déconnectés sans un impact majeur sur le réseau. En même temps les utilisateurs finaux ont des exigences en termes de services d'énergie de plus en plus sophistiqués qui demandent une qualité très élevée de la puissance. Compte tenu du fait que le taux de pénétration provenant de la PD continuera à augmenter de manière significative au cours des prochaines décennies et que le nombre des voitures électriques connectées au réseau augmentera également dans le futur proche, un nouveau modèle de système de distribution devient une nécessité.

Les travaux commencés au cours de mon doctorat ont montré que les systèmes d'énergie hybride peuvent être le cadre prospectif capable d'intégrer le progrès technologique afin d'accompagner ce déploiement croissant de Sources d'Énergie Renouvelable (SER) par une génération décentralisée et répondre ainsi aux exigences croissantes en matière de stabilité, qualité de l'énergie et fiabilité. C'est à partir de ces travaux que j'ai développé ma thématique de recherche autour des réseaux.

Afin d'analyser le comportement dynamique et anticiper les problèmes de qualité d'énergie et stabilité qui peuvent apparaître dans un réseau, j'ai orienté mes études sur l'architecture de réseau illustré sur la Figure 1.1. C'est pourquoi, dans un premier temps, un important travail de modélisation a été réalisé pour représenter les éléments constituant le réseau avec un niveau de complexité adapté au type d'investigation.

Ainsi les composants du réseau étudié ont été modélisés en prenant en compte la dynamique et la précision des phénomènes étudiés. En fonction de ces critères, deux types de modèles peuvent être distingués dans ce document :

- Les modèles capables de reproduire des dynamiques électromagnétiques et électromécaniques de 0 Hz à 15 kHz. Ce type de modèle est souvent caractérisé par l'idéalisation de certains composants comme par exemple les convertisseurs de puissance en supposant des interrupteurs idéaux (modèle en valeurs moyennes utilisant les rapports cycliques). Il permet de concevoir et valider différents algorithmes de commande pour le contrôle de la PD et son intégration au réseau et d'analyser le comportement dynamique global d'un système plus complexe de type réseau complet sans que le temps de simulation soit trop long.
- Les modèles permettant de reproduire des phénomènes affectant la qualité de l'énergie (1kHz – 1MHz). Ce type de modèle est capable de reproduire les caractéristiques des semi-conducteurs utilisés dans les convertisseurs de puissance afin d'étudier la qualité de la forme d'onde des courants et tensions.

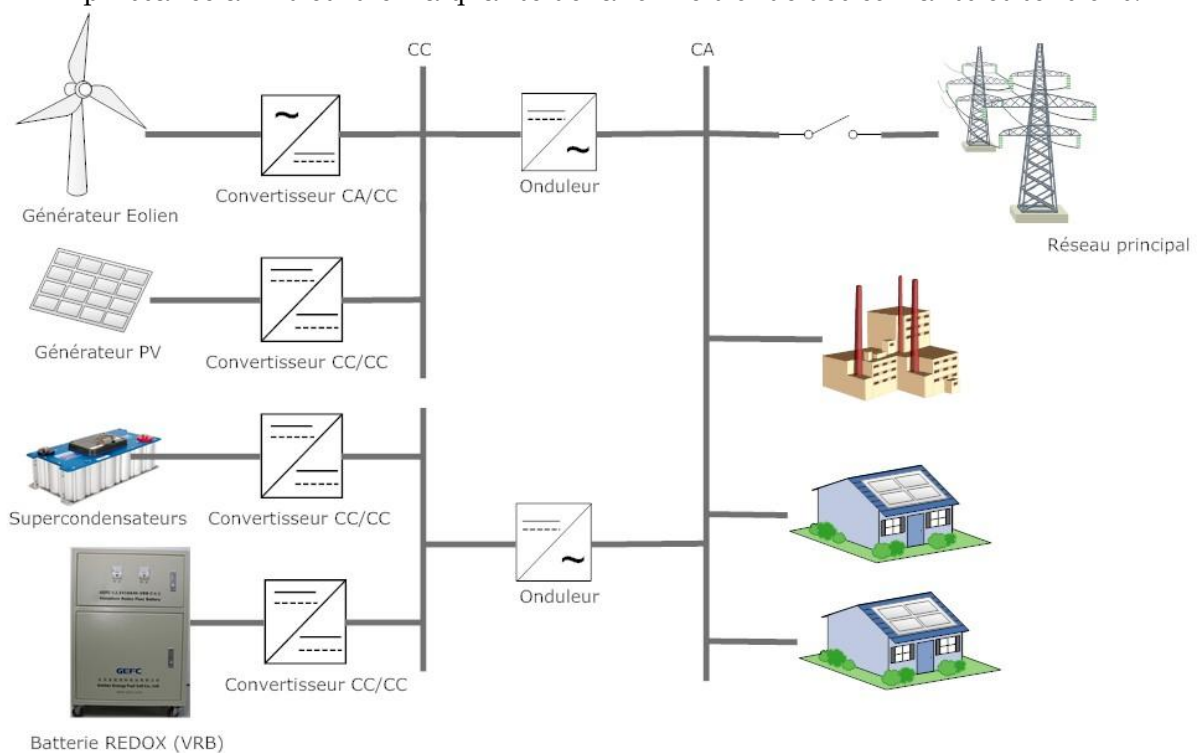


Figure 1.1 : réseau étudié

La synthèse des travaux de modélisation présentée par la suite dans ce chapitre rentre dans la première catégorie de modèles. Il s'agit de la modélisation des générateurs et leur intégration au réseau à travers l'électronique de puissance et les stratégies de commande associées. En fonction de l'étude envisagée, les modèles ont été implémentés dans un environnement Matlab/Simulink, EUROSTAG ou temps réel (Opal-RT, dSPACE).

2 Modélisation d'une éolienne à vitesse variable

Une éolienne peut être modélisée de façon modulaire. La structure générale d'une chaîne de conversion d'énergie éolienne est illustrée dans la Figure 1.2.

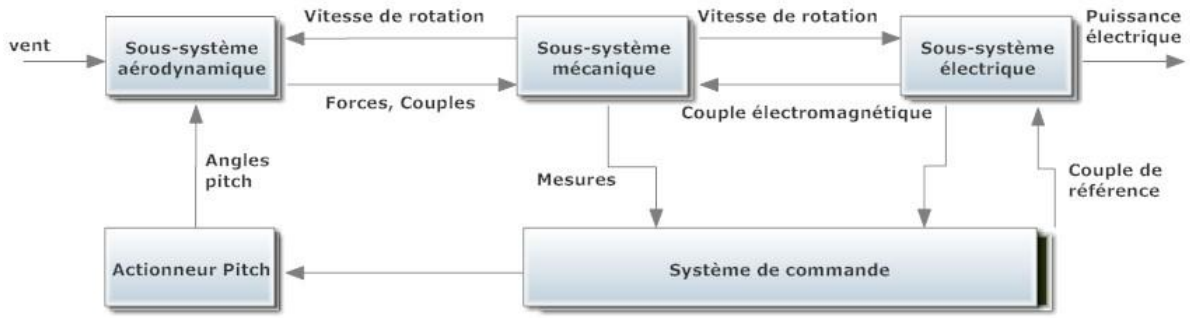


Figure 1.2 Diagramme-blocs général d'un système éolien.

À partir de la description donnée dans la Figure 1.2, la complexité de chacun des sous-systèmes de l'éolienne a été modélisée en fonction des phénomènes étudiés [2][3][4]. Une attention particulière a été portée à la génération de séries temporelles de vent et à l'interconnexion des différents sous-systèmes [C21] afin d'étudier l'impact des charges mécaniques qui affectent la structure de l'éolienne. Les résultats de ces travaux qui ont fait l'objet de la thèse de Said Nouridine [T1] seront présentés dans le chapitre 3.

2.1 Vitesse du vent en un point

La distribution fréquentielle de la vitesse du vent en un point fixe de l'espace peut être représentée (Figure 1.3) par le spectre fréquentiel de Van der Hoven [5]. On peut donc écrire cette vitesse du vent $v_n(t)$ comme la somme de deux termes :

$$v_n(t) = v_m(t) + v_t(t) \tag{1.1}$$

où $v_m(t)$ représente la valeur moyenne du vent (lentement variable), et $v_t(t)$ le terme associé à la composante turbulente.

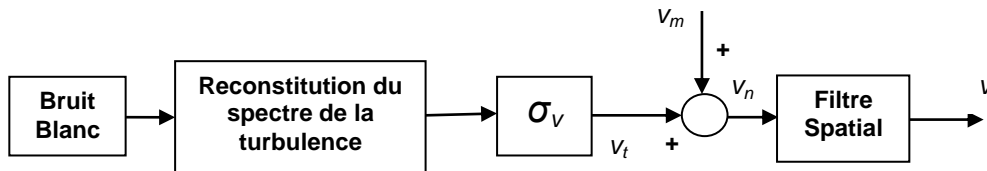


Figure 1.3 Construction de la vitesse du vent en un point.

La composante de la vitesse du vent à considérer pour les différentes études prenant en compte les variations du vent présentées par la suite est donc la composante de turbulence v_t . Les propriétés de cette composante de haute fréquence peuvent être utilisées par le système de commande, et un modèle de son spectre de puissance est donné par Von Karman [5] :

$$\Phi_{v_t}(\omega) = \frac{K_v}{(1 + (\tau_v \omega)^2)^{\frac{5}{6}}} \tag{1.2}$$

où le paramètre K_v est lié à la variance du signal et τ_v est liée à la bande passante du signal et dépend de plusieurs facteurs comme la vitesse moyenne du vent, la nature du terrain ou l'altitude du point étudié. Ces paramètres peuvent être obtenus expérimentalement [6].

La définition de la composante de turbulence se fait en fonction de la reconstitution du spectre de la turbulence, à partir d'un bruit blanc filtré et en fonction de l'écart type de la turbulence σ_v qui dépend de la vitesse moyenne v_m et de l'intensité de la turbulence [T1].

La vitesse du vent en un point de l'aire balayée par l'aéroturbine doit permettre de retrouver un couple éolien qui soit proche de celui que produirait le champ de vitesse du vent réel incident sur toute l'aire balayée par le rotor. Il a été démontré expérimentalement [7] que seules les composantes basses fréquences du vent incident se retrouvaient dans le couple total produit par les pales. L'aéroturbine filtre les fluctuations de haute fréquence. On reconstitue cet effet en appliquant sur la vitesse instantanée du vent un filtre dont la fonction de transfert est donnée par :

$$H_{FS}(s) = \frac{\sqrt{2}+bs}{(\sqrt{2}+b\sqrt{a}s)(1+\frac{b}{\sqrt{a}}s)} \quad (1.3)$$

Le paramètre a est empirique et vaut 0,55. Le paramètre b est lié à la corrélation de la vitesse du vent en deux points voisins et vaut $b = \frac{\gamma R}{v_m}$, où γ et R sont le facteur de déclin et le rayon de la turbine respectivement.

Le modèle de la vitesse du vent en un point de l'espace peut être représenté (Figure 1.4) sous la forme matricielle d'état compacte suivante :

$$\dot{x}_v = \begin{pmatrix} 0 & 1 & 0 & 0 \\ \frac{-(1+m_2)}{m_2\tau_v} & \frac{-1}{m_2\tau_v^2} & 0 & 0 \\ 0 & 0 & 0 & 1 \\ \frac{K_v\sigma_v}{m_2\tau_v} & \frac{K_v\sigma_v m_1}{m_2\tau_v^2} & \frac{-\sqrt{2}}{b^2} & \frac{-(\sqrt{a}+\sqrt{\frac{2}{a}})}{b} \end{pmatrix} x_v + \begin{pmatrix} 0 & 0 \\ 1 & 0 \\ 0 & 0 \\ 0 & 1 \end{pmatrix} w \quad (1.4)$$

$$v = \begin{pmatrix} 0 & 0 & \frac{\sqrt{2}}{b^2} & \frac{1}{b} \end{pmatrix} x_v$$

avec : $x_v = (x_{nc} \quad \dot{x}_{nc} \quad x_{fs} \quad \dot{x}_{fs})^T$ et $w = (m_v \quad v_m)^T$

où les paramètres m_1 et m_2 prennent les valeurs 0.4 et respectivement 0.25.

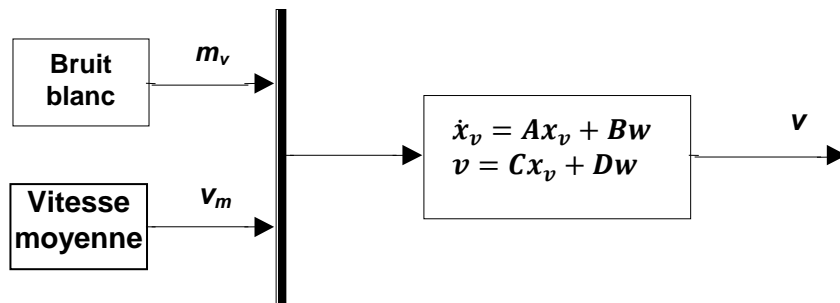


Figure 1.4 Modèle de la génération de la vitesse du vent sous forme de représentation d'état.

2.2 Sous-système aérodynamique

L'expression du couple aérodynamique généré par un flux d'air de masse volumique ρ traversant à la vitesse v la surface du rotor de rayon R est donnée par :

$$T_A = \frac{1}{2} \rho \pi R^3 v^2 \frac{C_p(\lambda, \beta)}{\lambda} \quad (1.5)$$

Le coefficient sans dimension $C_p(\lambda, \beta)$ est appelé coefficient de puissance et représente l'efficacité aérodynamique de la turbine, c'est à dire le rapport entre la puissance récupérée par la turbine et celle disponible dans le flux d'air.

Pour une turbine donnée, $C_p(\lambda, \beta)$ dépend de l'angle de calage des pales β et de la vitesse spécifique λ qui est le rapport entre la vitesse au bout des pales et la vitesse du flux d'air :

$$\lambda = \frac{\Omega_T R}{v} \quad (1.6)$$

où Ω_T représente la vitesse de rotation de la turbine. La valeur théorique maximale de ce coefficient de puissance est donnée par la limite de *Betz* et vaut 0,593. Elle indique que la turbine ne peut pas récupérer plus de 59,3% de l'énergie cinétique contenue dans le vent.

Les forces aérodynamiques captées par le rotor permettent de produire de l'électricité, mais elles contribuent également à générer des charges mécaniques qui affectent la structure des grandes éoliennes. Ces charges mécaniques sont à l'origine de mouvements vibratoires de la structure à ses modes propres de résonance, et provoquent la fatigue mécanique et donc la détérioration des éléments de l'éolienne. Ce phénomène de fatigue a fait l'objet de certains travaux qui seront présentés dans le Chapitre 3. Pour ces travaux, le modèle de simulation doit traduire le comportement de l'éolienne afin d'évaluer la fatigue de ses principaux composants.

Le coefficient de puissance $C_p(\lambda, \beta)$ de l'éolienne considérée pour ces travaux s'exprime sous la forme d'un polynôme [8] :

$$C_p(\lambda, \beta) = \sum_{i,j=0..4} \alpha_{ij} \beta^i \lambda^j \quad (1.7)$$

La force mécanique axiale supportée par le rotor / la turbine est donnée par :

$$F_A = \frac{1}{2} \rho \pi R^2 v^2 C_a(\lambda, \beta) \quad (1.8)$$

où C_a est le coefficient de la force de poussée axiale qui peut être approximée par le polynôme suivant :

$$C_a(\lambda, \beta) = \sum_{i=1..4} (\alpha_{2*i-1} \beta - (-1)^i * \alpha_{2*i}) \lambda^{4-i} \quad (1.9)$$

Les expressions des coefficients aérodynamiques $C_p(\lambda, \beta)$ et $C_a(\lambda, \beta)$ dépendent du profil des pales de la turbine et sont généralement connues à partir d'essais en soufflerie. L'allure des courbes représentant ces coefficients aérodynamiques pour l'éolienne étudiée est donnée dans la Figure 1.5.

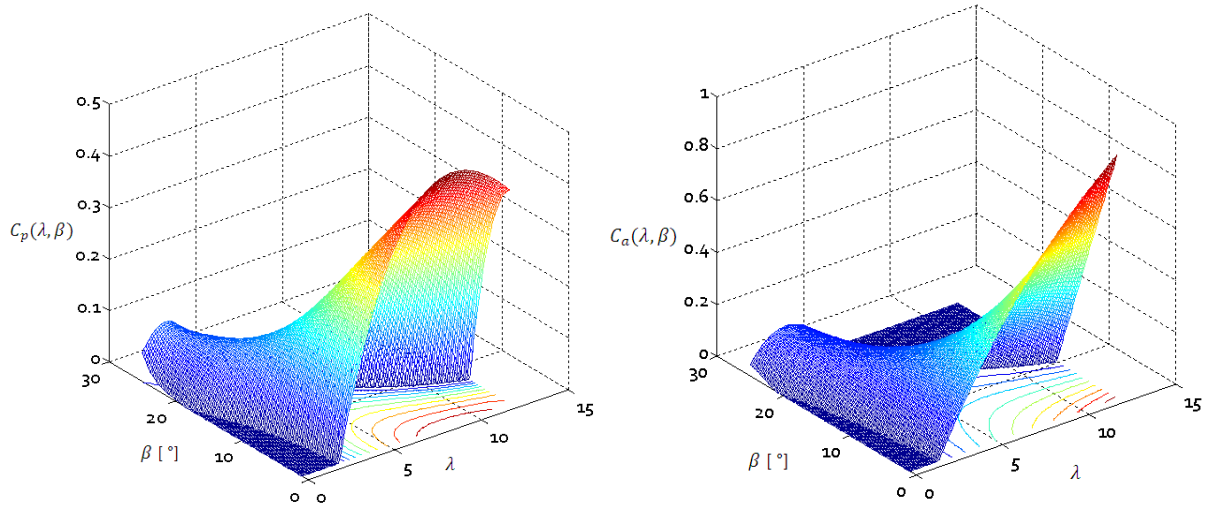


Figure 1.5 Représentation graphique des coefficients aérodynamiques C_p et C_a .

2.3 Sous-système mécanique

Une éolienne est un système complexe constitué par plusieurs éléments mécaniques flexibles interconnectés. Généralement, le sous-système mécanique représente la vitesse de rotation du générateur et de l'aéroturbine. Pour l'étude de la fatigue mécanique du train de puissance, des pales et de la tour, la flexion de l'arbre de l'éolienne, des pales (flap-wise) et de la tour (fore-aft) dans la direction du vent en fonction des forces de poussée et du couple aérodynamique provenant du module aérodynamique doivent être pris en compte.

Le système mécanique est celui qui contient les dynamiques dominantes, les plus lentes, c'est pourquoi il est toujours pris en compte. La complexité de son modèle varie en fonction du phénomène étudié.

Le modèle simplifié du sous-système mécanique de l'éolienne peut être représenté par une simple masse tournante [C17]. Son moment d'inertie est la somme de l'ensemble des moments d'inertie de l'aéroturbine et du générateur électrique. Comme indiqué sur la Figure 1.6 (J_t et J_m sont les moments d'inertie de la turbine éolienne et de la machine électrique, D_t et D_m sont les coefficients de frottements et T_{em} est le couple électromagnétique du générateur). Les pertes par frottements sont représentées lorsqu'on réalise une étude du rendement énergétique du système.

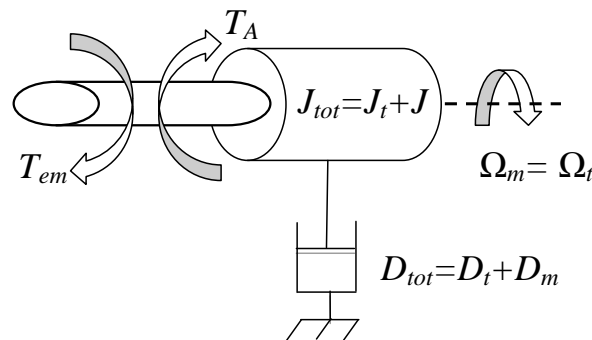


Figure 1.6 : La représentation simplifiée du couplage mécanique

La dynamique du système mécanique est alors donnée par l'équation différentielle du premier ordre :

$$J_{tot} \frac{d\Omega_m}{dt} = T_A - T_{em} - D_{tot}\Omega_t \quad (1.10)$$

Lorsqu'on souhaite également tenir compte de la flexibilité des pales et de la tour pour étudier l'effet des lois de commande sur la fatigue mécanique de ces éléments, le modèle précédent peut être étendu. La plupart du temps, les modèles utilisés sont basés sur une représentation multi corps de la structure. Ils considèrent la structure flexible comme l'interconnexion de plusieurs corps rigides. Cette technique permet d'obtenir des modèles de complexité réduite, en se limitant à représenter les modes de flexion qui endommagent le plus le système. Ceux-ci sont généralement considérés comme le premier mode de flexion des pales dans la direction du vent (flapwise), le premier mode de torsion de l'arbre de transmission et le premier mode de flexion de la tour dans la direction du vent (fore-aft), comme indiqué précédemment.

La Figure 1.7 illustre les modes de flexion représentés par le modèle du sous-système mécanique conçu pour étudier l'effet des lois de commande sur la fatigue mécanique de l'éolienne. Le système est considéré comme une interconnexion d'éléments rigides, et les flexibilités des composants sont représentées en introduisant une liaison pivot de type amortisseur-ressort entre deux éléments. Ce modèle, proposé dans [10], ne prend pas en compte les modes flexibles autres que les trois modes représentés, ni les charges mécaniques dues à la gravité. De plus, on se place dans l'hypothèse de petits déplacements des éléments de la structure pour simplifier le modèle. On considère aussi que les forces aérodynamiques générées par le vent s'exercent en un seul point de chaque pale situé à une distance r_B du centre moyeu.

Les équations mathématiques régissant le modèle considéré sont dérivées des équations de Lagrange. A partir des expressions de l'énergie cinétique de la structure E_C , de son énergie potentielle E_P et de l'énergie qu'elle dissipe E_D , les équations du mouvement de la structure s'écrivent :

$$\frac{d}{dt} \left(\frac{\partial E_C}{\partial \dot{q}_i} \right) - \frac{\partial E_C}{\partial q_i} + \frac{\partial E_D}{\partial \dot{q}_i} + \frac{\partial E_P}{\partial q_i} = Q_i \quad (1.11)$$

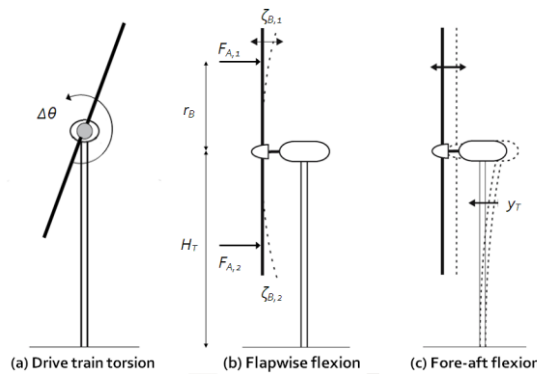


Figure 1.7 Schéma des grandeurs mécaniques modélisées.

où Q_i représente la force généralisée correspondant au degré de liberté q_i de la structure.

Le vecteur q représentant l'ensemble des degrés de liberté q_i de la structure s'écrit :

$$q_i = (\theta_T \quad \theta_G \quad \zeta_{B,1} \quad \zeta_{B,2} \quad y_T)^T \quad (1.12)$$

avec θ_T et θ_G la position angulaire de l'arbre de transmission respectivement du côté du rotor et du générateur, y_T le déplacement du haut de la tour dans la direction du vent et $\zeta_{B,1}$ et $\zeta_{B,2}$ les déplacements angulaires des pales dans la direction du vent. Les énergies E_C , E_D et E_P de la structure mécanique s'écrivent alors :

$$\begin{cases} E_C = \frac{1}{2}J_T\Omega_T^2 + \frac{1}{2}J_G\Omega_G^2 + \frac{1}{2}M_T\dot{y}_T^2 + \frac{1}{2}M_B(\dot{y}_T + r_B\dot{\zeta}_{B,1})^2 + \frac{1}{2}M_B(\dot{y}_T + r_B\dot{\zeta}_{B,2})^2 \\ E_D = \frac{1}{2}D_D(\Omega_T - \Omega_G)^2 + \frac{1}{2}D_B(r_B\dot{\zeta}_{B,1})^2 + \frac{1}{2}D_B(r_B\dot{\zeta}_{B,2})^2 + \frac{1}{2}D_T\dot{y}_T^2 \\ E_P = \frac{1}{2}K_D(\theta_T - \theta_G)^2 + \frac{1}{2}K_B(r_B\zeta_{B,1})^2 + \frac{1}{2}K_B(r_B\zeta_{B,2})^2 + \frac{1}{2}K_T y_T^2 \end{cases} \quad (1.13)$$

En supposant que les forces aérodynamiques de poussée axiale $F_{A,1}$ et $F_{A,2}$ s'exercent en un point de la pale à la distance r_B de l'axe du rotor, le vecteur Q_i des forces généralisées s'écrit :

$$Q_i = (T_A \quad -T_G \quad r_B F_{A,1} \quad r_B F_{A,2} \quad F_{A,1} + F_{A,2})^T \quad (1.14)$$

L'équation (1.12) peut alors se mettre sous la forme de l'équation du mouvement suivante :

$$M\ddot{q}(t) + C\dot{q}(t) + Kq(t) = Gu(t) + On(t) \quad (1.15)$$

avec $u(t)$ vecteur des entrées actives et $n(t)$ l'entrée des forces et couples aérodynamiques du rotor.

L'équation différentielle (1.16) peut se mettre sous la forme d'équation d'état suivante, avec $x^T = (q \quad \dot{q})^T$, et M , K et C les matrices d'inertie, de raideur et d'amortissement :

$$\dot{x}(t) = \begin{pmatrix} \mathbb{O}_{5 \times 5} & \mathbb{I}_{5 \times 5} \\ -M^{-1}C & -M^{-1}K \end{pmatrix} x(t) + \begin{pmatrix} \mathbb{O}_{5 \times 5} \\ M^{-1}G \end{pmatrix} u(t) + \begin{pmatrix} \mathbb{O}_{5 \times 5} \\ M^{-1}O \end{pmatrix} n(t) \quad (1.16)$$

Avec :

$$\begin{aligned} \mathbf{M} &= \begin{bmatrix} J_T & 0 & 0 & 0 & 0 \\ 0 & J_G & 0 & 0 & 0 \\ 0 & 0 & M_B r_B & 0 & M_B \\ 0 & 0 & 0 & M_B r_B & M_B \\ 0 & 0 & M_B r_B & M_B r_B & 2M_B + M_T \end{bmatrix} \\ \mathbf{C} &= \begin{bmatrix} D_D & -D_D & 0 & 0 & 0 \\ -D_D & D_D & 0 & 0 & 0 \\ 0 & 0 & D_B r_B & 0 & 0 \\ 0 & 0 & 0 & D_B r_B & 0 \\ 0 & 0 & 0 & 0 & D_T \end{bmatrix} \quad G = \begin{bmatrix} 0 \\ -1 \\ 0 \\ 0 \\ 0 \end{bmatrix} \\ \mathbf{K} &= \begin{bmatrix} K_D & 0 & 0 & 0 \\ -K_D & 0 & 0 & 0 \\ 0 & K_B r_B & 0 & 0 \\ 0 & 0 & K_B r_B & 0 \\ 0 & 0 & 0 & K_T \end{bmatrix} \quad O = \begin{bmatrix} 1 & 0 & 0 \\ 0 & 0 & 0 \\ 0 & 1 & 0 \\ 0 & 0 & 1 \\ 0 & 1 & 1 \end{bmatrix} \end{aligned} \quad (1.17)$$

La description du comportement dynamique de la structure mécanique sous la forme de l'équation d'état linéaire (1.17) présente une forme adaptée tant à la simulation numérique qu'à l'établissement de lois de commande (comme on le verra dans le Chapitre 3), en représentant les principaux modes de flexibilité responsables de la fatigue mécanique des éléments de l'éolienne.

2.4 L'actionneur de l'angle de calage

Le contrôle de l'angle de calage des pales (Figure 1.8) permet de faire varier l'angle d'inclinaison des pales et donc le couple aérodynamique et la force de poussée axiale générés par la turbine. La dynamique de l'actionneur est généralement décrite par un système du premier ordre donné sous les contraintes suivantes [11] :

$$\dot{\beta} = \begin{cases} \frac{1}{\tau_{\beta}} (\beta_{ref} - \beta) & \dot{\beta} \leq \dot{\beta}_{max} \\ \dot{\beta}_{max} & \dot{\beta} > \dot{\beta}_{max} \end{cases} \quad (1.18)$$

où β_{ref} est l'angle de calage de référence et β la valeur effective.

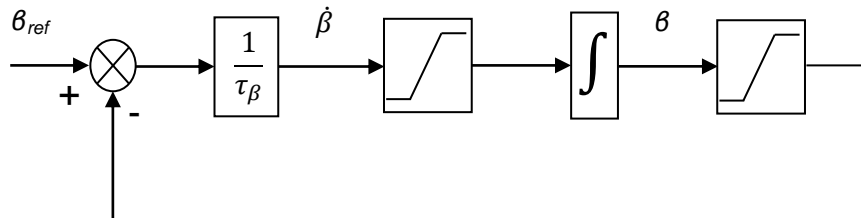


Figure 1.8 Actionneur de l'angle de calage.

Les limites physiques de l'actionneur doivent être modélisées et considérées lors de l'élaboration de son asservissement. Elles se traduisent par la saturation en position et en vitesse de l'angle de calage.

2.5 Sous-système électrique

Le sous-système électrique de l'éolienne contient la machine électrique et le/les convertisseur(s) avec la commande associée [12]. Pour les différents travaux de recherche que j'ai menés, trois types de machines électriques ont été modélisées et adaptées au type d'étude : la machine asynchrone à cage d'écurieul, la machine asynchrone à double alimentation et la machine synchrone à aimant permanent. Grâce aux nombreux avantages qu'elle présente (robustesse, maintenance, prix), la machine asynchrone à cage d'écurieul a été la plus utilisée pour les études menées dans le contexte réseau, raison pour laquelle seule sa modélisation est brièvement décrite par la suite.

2.5.1 Machine asynchrone à cage d'écurieul

La modélisation de la machine asynchrone à cage d'écurieul a fait l'objet de nombreux travaux [13][14][15]. Le modèle adopté ici est à entrefer constant, le stator porte un enroulement triphasé symétrique, le rotor est en court-circuit et on fait les hypothèses suivantes :

- caractéristique magnétique linéaire,
- absence de pertes dans le circuit magnétique,

- absence d'effet pelliculaire,
- couple de pertes par frottement proportionnel à la vitesse.

La tension appliquée aux enroulements est égale à la somme de la chute de tension aux bornes de la résistance de phase R et de la tension électromotrice induite à cause de la variation de flux ψ sur la phase en cause. Ainsi, en attribuant les indices s et r aux composants statoriques et rotoriques respectivement, les tensions peuvent s'exprimer dans un référentiel aligné sur le champ tournant (le flux rotorique Ψ_r) :

$$u_{sd,q} = R_s i_{sd,q} + \frac{d}{dt} \psi_{sd,q} \mp \omega_s \psi_{sq,d} \quad (1.19)$$

$$0 = R_r i_{rd,q} + \frac{d}{dt} \psi_{rd,q} \mp \omega_r \psi_{rq,d} \quad (1.20)$$

où ω_r est la pulsation au rotor et ω_s est la pulsation au stator.

La relation entre les composants du courant statorique aligné sur le champ tournant est présentée sur la Figure 1.9.

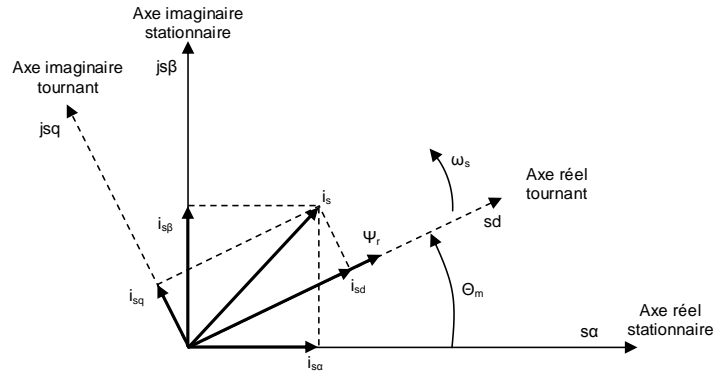


Figure 1.9: Projection du vecteur courant sur le référentiel fixe et tournant

Le rotor de la machine asynchrone à cage étant fermé sur lui-même (court-circuité), on prend u_{dr} et u_{qr} égales à zéro. Les flux statoriques et rotoriques sont obtenus à partir des courants :

$$\psi_{sd,q} = L_s i_{sd,q} + L_m i_{rd,q} \quad (1.21)$$

$$\psi_{rd,q} = L_r i_{rd,q} + L_m i_{sd,q} \quad (1.22)$$

où L_s , L_r sont les inductances propres statoriques respectivement rotoriques et L_m , l'inductance mutuelle.

La pulsation rotorique et le couple électromagnétique sont exprimés par :

$$\omega_r = \omega_s - p \Omega_m \quad (1.23)$$

$$T_{em} = \frac{3}{2} p L_m (i_{sq} i_{rd} - i_{sd} i_{rq}) \quad (1.24)$$

où Ω_m est la vitesse de rotation du rotor et p représente le nombre de paires de pôles.

2.5.2 Convertisseur triphasé

Le convertisseur auquel est connectée la machine asynchrone est illustré sur la Figure 1.10.

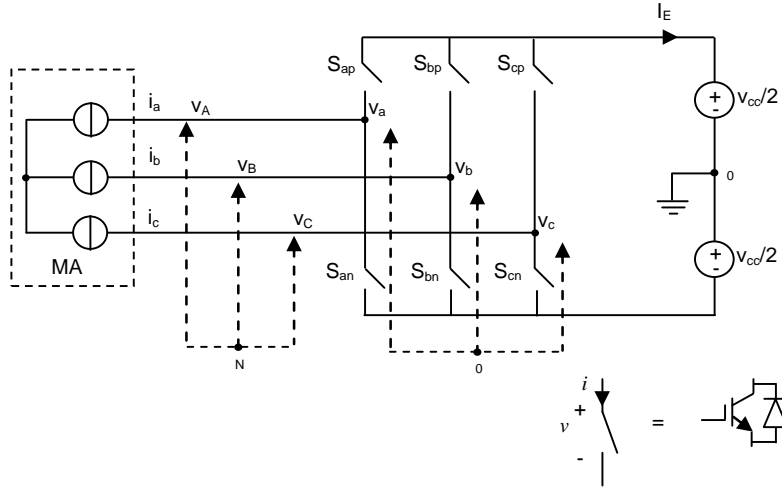


Figure 1.10 : Convertisseur MLI triphasé

L'ouverture et la fermeture des commutateurs d'un convertisseur classique sont réalisées généralement à l'aide de la technique de commutation MLI. Ce signal de commande introduit des discontinuités dans le système. Compte tenu du fait que la fréquence des commutations est très élevée par rapport à la bande passante des contrôleurs utilisés pour la commande de l'éolienne, le modèle des convertisseurs est simplifié à l'aide du théorème des valeurs moyennes [16]. Ainsi, en supposant que le système triphasé est équilibré, que les commutateurs sont idéaux, que les commutations sont instantanées et que les commutateurs situés sur la même branche sont en état complémentaire, la fonction de commutation peut être approximée par sa valeur en moyenne temporelle d_k (les rapports cycliques obtenus à partir de la stratégie de commande, $k=a, b, c$). Le circuit équivalent est présenté dans la Figure 1.11.

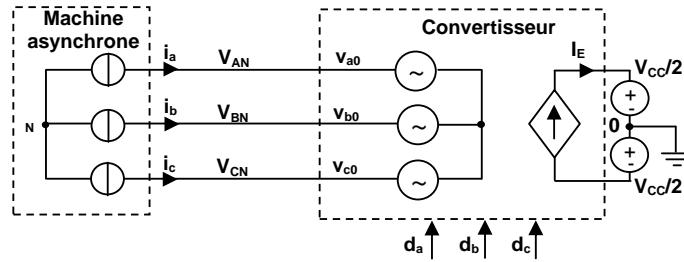


Figure 1.11 : Modèle équivalent du convertisseur connecté au générateur asynchrone en valeurs moyennes

Les tensions de phase rapportées au point N peuvent être exprimées par la relation (1.25) :

$$\begin{bmatrix} v_{AN} \\ v_{BN} \\ v_{CN} \end{bmatrix} = \frac{V_{cc}}{6} \begin{bmatrix} 2 & -1 & -1 \\ -1 & 2 & -1 \\ -1 & -1 & 2 \end{bmatrix} \begin{bmatrix} d_a \\ d_b \\ d_c \end{bmatrix} \quad (1.25)$$

Le courant dans la partie continue peut être obtenu à partir de la loi de conservation de la puissance :

$$I_E = \frac{1}{2} [d_a \quad d_b \quad d_c] \cdot [i_a \quad i_b \quad i_c]^T \quad (1.26)$$

2.5.3 Stratégie de commande

Deux structures sont généralement utilisées pour réaliser la commande des éoliennes à vitesse variable afin de poursuivre le point de puissance maximale : la Commande Directe de Vitesse (CDV) et la Commande Indirecte de Vitesse (CIV). Celles-ci ont été analysées et comparées en détail pour les éoliennes connectées aux grands réseaux interconnectés [17][C28]. Même si les deux structures de commande conduisent à des résultats semblables, la CIV, par sa dynamique réduite, adoucit les variations de puissance et minimise les efforts dans la chaîne de puissance. L'objectif de cette stratégie retenue pour la commande de l'éolienne dans un contexte réseau est illustré sur les caractéristiques statiques présentées à la Figure 1.12. La figure représente la puissance et respectivement le couple développés par la turbine éolienne par rapport à la vitesse de rotation pour différentes vitesses du vent.

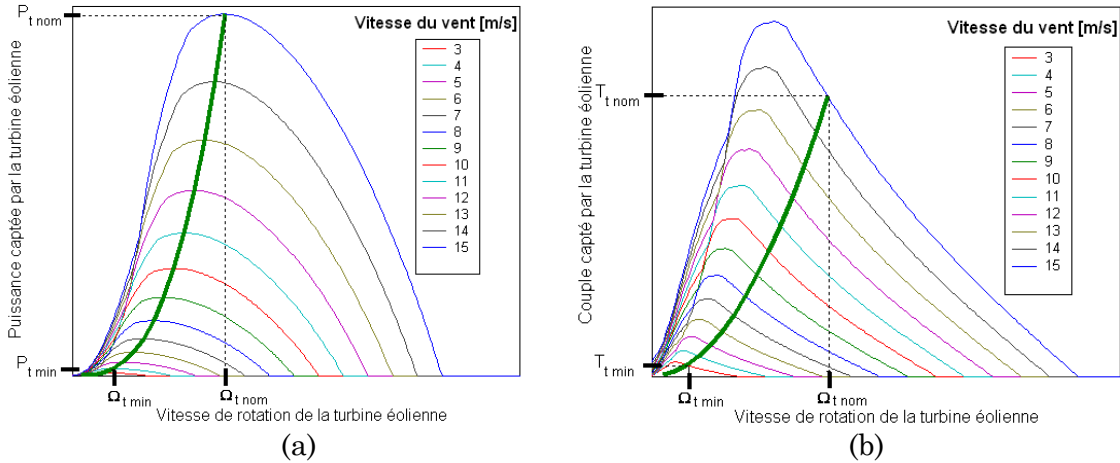


Figure 1.12: Caractéristiques statiques : (a) puissance éolienne par rapport à la vitesse de rotation et la courbe de puissance maximale ; (b) couple éolienne par rapport à la vitesse de rotation et la courbe correspondant à la puissance maximale

La variable d'action de la CIV est le couple électromagnétique T_{em} . Sa consigne est déduite à partir de l'expression des équations aérodynamiques et mécaniques de la turbine éolienne sur le point de fonctionnement lié au C_p maximum.

Lorsque la turbine éolienne fonctionne sur le point de fonctionnement optimal, on a :

$$\lambda_{opt} = \frac{R\Omega_t}{V}, \quad C_{t_opt} = \lambda_{opt} C_{p_max} \quad (1.27)$$

Le couple capté par la turbine est donc donné par :

$$T_A = \frac{1}{2} \rho \pi \frac{R^5}{\lambda_{opt}^3} C_{p_max} \Omega_t^2 = k_{opt_t} \Omega_t^2 \quad \text{avec} \quad k_{opt_t} = \frac{1}{2} \rho \pi \frac{R^5}{\lambda_{opt}^3} C_{p_max} \quad (1.28)$$

rotorique i_{rd} est égale à 0 (1.20). Dans ces conditions, à partir de l'équation (1.21) on obtient l'expression de i_{sd} permettant de fixer le flux ψ_{rd} :

$$\psi_{rd}^* = L_m i_{sd}^* \quad (1.32)$$

La consigne du courant statorique i_{sq}^* est calculée à partir de (1.24) :

$$i_{sq}^* = \frac{T_{em}^*}{k_T i_{sd}^*} \quad (1.33)$$

$$\text{où } k_T = \frac{3 p L_m^2}{2 L_r}.$$

Comme il a été montré précédemment, la consigne du couple électromagnétique T_{em}^* est générée pour suivre la courbe de puissance maximale montrée sur la Figure 1.12(a):

$$T_{em}^* = k_{opt} \Omega_m^2 - D_{eq} \Omega_m \quad (1.34)$$

Les grandeurs rotoriques doivent être estimées à partir des grandeurs statoriques qui sont les seules accessibles. Ainsi, à partir des équations (1.20) et (1.22), on peut estimer le flux ψ_{rd} :

$$\psi_{rd} = \frac{L_m i_{sd}}{T_r s + 1} \quad (1.35)$$

où T_r est la constante de temps rotorique et s est l'opérateur de Laplace.

La position θ_s de l'axe d par rapport au stator est obtenue par l'intégration de la pulsation statorique ω_s qui peut être exprimée à partir des expressions (1.20), (1.22), (1.23) et (1.35):

$$\omega_s = p \Omega_m + \frac{L_m i_{sq}}{T_r \psi_{rd}} \quad (1.36)$$

L'onduleur auquel est connectée la machine électrique étant un onduleur de tension et la variable de contrôle étant le courant statorique, on exprime la relation liant le courant et la tension :

$$v_{sd} = R_s i_{sd} + L_s \sigma \frac{di_{sd}}{dt} + \frac{L_m}{L_r} \frac{d\psi_{rd}}{dt} - \omega_s \sigma L_s i_{sq} \quad (1.37)$$

$$v_{sq} = R_s i_{sq} + L_s \sigma \frac{di_{sq}}{dt} + \frac{L_m}{L_r} \omega_s \psi_{rd} + \omega_s \sigma L_s i_{sd} \quad (1.38)$$

où : $\sigma = 1 - \frac{L_m^2}{L_r L_s}$ est le facteur de dispersion.

Ces relations expriment les tensions au stator de la machine sur les axes d et q . On y remarque le couplage entre l'axe d et l'axe q . Le découplage est possible en considérant les termes de couplage comme des perturbations.

L'efficacité avec laquelle le générateur asynchrone de l'éolienne poursuit la vitesse optimale est illustrée sur la Figure 1.14. La vitesse optimale, en pointillé sur la figure, est liée à la vitesse instantanée du vent par la vitesse spécifique optimale λ_{opt} . Nous constatons que la vitesse de la machine électrique suit bien la vitesse optimale ; l'écart existant entre les deux courbes est causé par l'inertie du système éolien. Dans une deuxième simulation, un échelon de vitesse du vent est utilisé pour illustrer la réponse du système de poursuite du point de puissance maximale. Pour cet essai, la vitesse du vent varie entre 5 et 9 m/s. Cette variation correspond à une vitesse optimale à l'arbre d'environ 600 et 1100 rpm respectivement (Figure 1.15). L'évolution des composantes i_{sd} du courant statorique liée au flux de la machine électrique et i_{sq} liée au couple de la même machine est aussi présentée dans la Figure 1.15. Nous remarquons que la vitesse de la machine électrique suit les variations de la composante i_{sq} du courant statorique, associée au couple optimal, pendant que la composante i_{sd} reste constante.

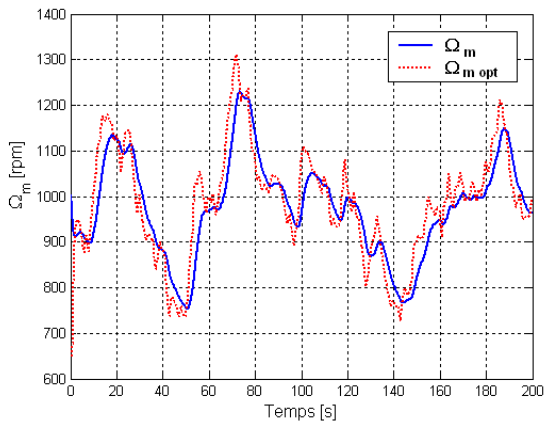


Figure 1.14 : Performance de la commande de poursuite de la vitesse de rotation optimale

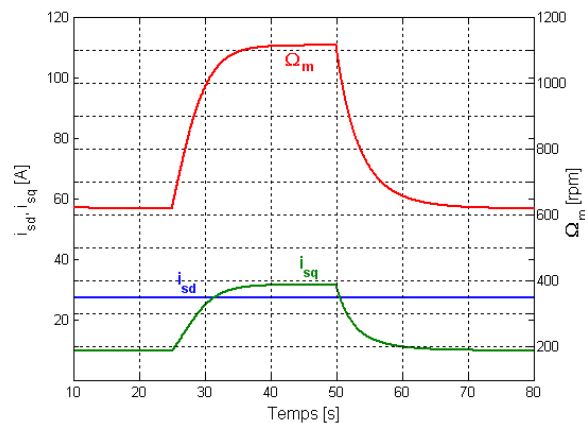


Figure 1.15 : Performance de la stratégie de commande pour une variation du vent de type échelon

3 Modélisation d'un générateur solaire photovoltaïque

Comme pour la chaîne de conversion éolienne, le système de conversion photovoltaïque est basé sur des blocs modulaires, Figure 1.16.

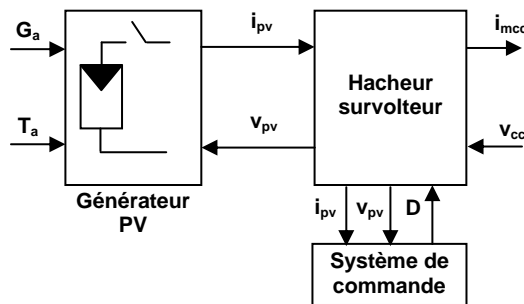


Figure 1.16 : Système de conversion photovoltaïque

Ainsi, la modélisation du système de conversion photovoltaïque suppose la modélisation du générateur photovoltaïque (la cellule PV, les panneaux et leurs connections) et de l'ensemble hacheur système de commande, permettant de poursuivre le point de puissance maximale. L'éclairement utilisé dans les études en simulation basé sur le système PV est obtenu à partir de mesures d'éclairement réel.

3.1 Modélisation d'une cellule photovoltaïque

Dans l'obscurité, la cellule solaire se comporte comme une diode [19][20]. Exposée à l'éclairement solaire, la cellule PV produit un courant approximativement proportionnel à l'éclairement (Figure 1.17).

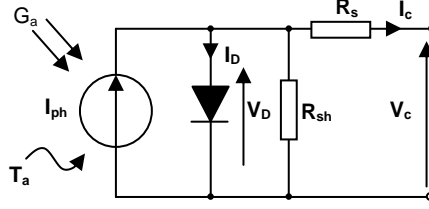


Figure 1.17: Schéma électrique équivalent d'une cellule photovoltaïque, modèle à une diode

Dans la Figure 1.17, la source de courant génère un courant I_{ph} , proportionnel à l'éclairement G_a . La résistance shunt R_{sh} caractérise le courant de fuite au niveau de la jonction et la résistance R_s représente les diverses résistances de contact et de connexion. Le courant I_c fourni par la cellule est la différence entre le courant I_{ph} et le courant direct de la diode I_D :

$$I_c = I_{ph} - I_D = I_{ph} - I_0 \left\{ \exp \left[\frac{e(V_c + I_c R_s)}{mKT_c} \right] - 1 \right\} - \frac{V_c}{R_{sh}} \quad (1.39)$$

où :

m - constante de qualité de la diode ;

K - constante de Boltzmann ;

T_c - température absolue de la cellule ;

e - charge de l'électron ;

V_c - la tension aux bornes de la cellule ;

I_0 - le courant de saturation de la jonction non éclairée ;

$I_0 \cdot \left\{ \exp \left(\frac{eV_D}{mKT_c} \right) - 1 \right\}$ - le courant direct de la diode ;

$$I_0 = 1,5 \cdot 10^5 \exp \left(\frac{-E_g}{K \cdot T_c} \right) \quad (1.40)$$

où, E_g est « l'énergie de la bande interdite ». Pour un matériau semi-conducteur donné, E_g est presque constante et I_0 est une fonction de la température.

Le dernier terme de l'équation (1.39), V_c/R_{sh} , est beaucoup plus petit par rapport aux deux premiers termes et il peut par conséquent être négligé.

Pour constituer des modules ou des panneaux PV, plusieurs cellules PV sont groupées. Un panneau contient N_p branches en parallèle, chacune avec N_s cellules connectées en série, Figure 1.18.

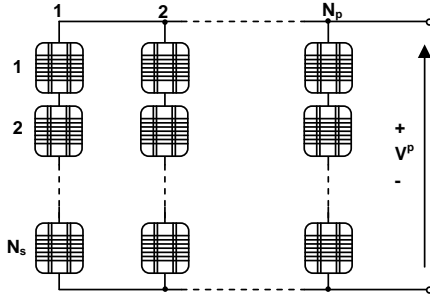


Figure 1.18 : Panneau photovoltaïque constitué par N_p branches en parallèle chacune avec N_s cellules en série

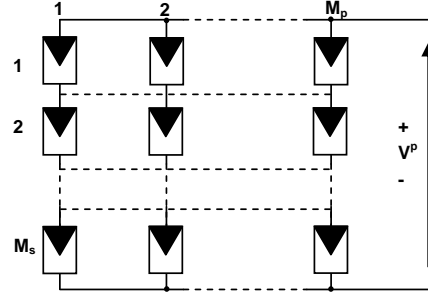


Figure 1.19 : Connexion de plusieurs panneaux

Dans le modèle mathématique du panneau PV, les paramètres du panneau ont été référencés par la lettre P et les paramètres de la cellule PV par la lettre C . Ainsi, le courant I^p , généré par le panneau PV dans des conditions de fonctionnement arbitraires, peut être décrit par:

$$I^p = I_{cc}^p \left[1 - \exp \left(\frac{V^p - V_{tv}^p + R_S^p \cdot I^p}{N_s V_t^c} \right) \right] \quad (1.41)$$

Dans cette expression, le courant généré dépend :

- du courant de court-circuit du panneau : $I_{cc}^p = N_p I_{cc}^c$
- de la tension de fonctionnement à vide du panneau : $V_{tv}^p = N_s V_{0c}^c$
- de la résistance série équivalente du panneau PV : $R_s^p = (N_s / N_p) R_s^c$, où R_s^c est la résistance interne de chaque cellule et la résistance de la connexion entre les cellules.
- de la tension thermique du semi-conducteur d'une cellule PV : $V_t^c = \frac{mKT^c}{e}$

Sachant qu'en pratique, le rendement d'un panneau PV est déterminé dans des conditions environnementales connues, tous les paramètres énumérés précédemment ont été déterminés à partir des données fournies par les catalogues des constructeurs. Ainsi, le modèle du générateur PV présenté ici a été validé en utilisant les paramètres et les caractéristiques des panneaux PV Shell SQ75 (Figure 1.20) [21].

Pour délivrer des courants et des tensions adaptés aux applications courantes, plusieurs panneaux PV sont connectés en série et/ou en parallèle (Figure 1.19).

Le courant total généré par la configuration montrée dans la Figure 1.19 est donné par l'expression suivante :

$$I = \sum_{i=1}^{M_p} I_i \quad (1.42)$$

Si on considère les panneaux PV identiques et le même éclairage pour tous, alors le courant total est défini par :

$$I = M_p \cdot I^p \quad (1.43)$$

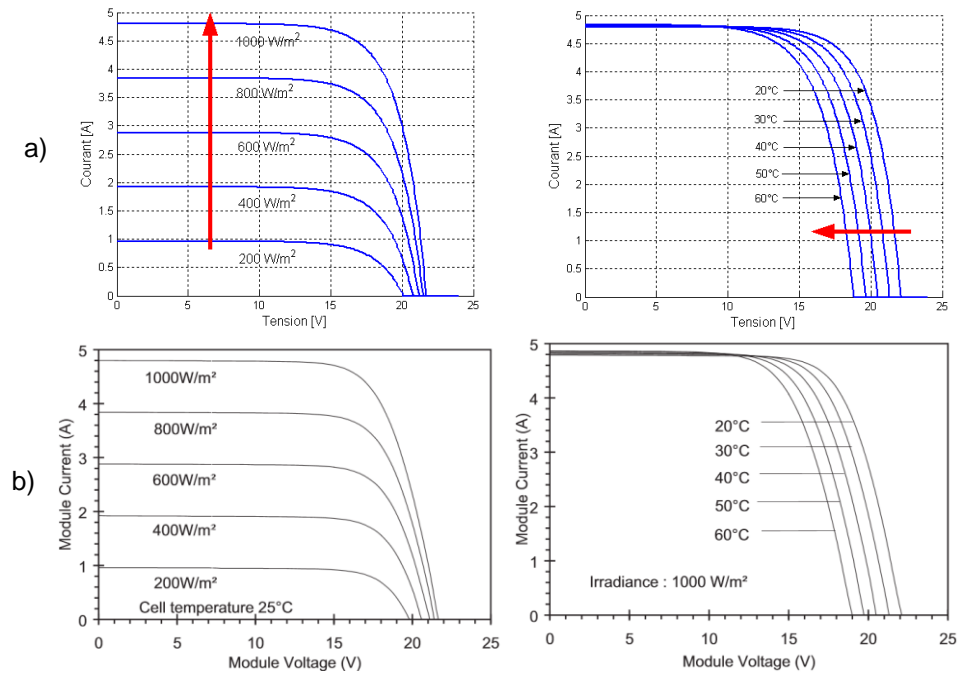


Figure 1.20 : Influence de l'éclairement et de la température sur les caractéristiques de la cellule photovoltaïque. a) résultats de simulation, b) courbes réelles (panneaux PV Shell SQ75)

3.2 Optimisation du rendement d'un système PV

La puissance délivrée par les panneaux PV dépend de l'éclairement, de la température et de la tension aux bornes [C28][19]. Ainsi, pour optimiser le rendement énergétique, la tension aux bornes du système PV doit être ajustée selon l'éclairement de manière à poursuivre le point de puissance maximale (MPPT), Figure 1.21.

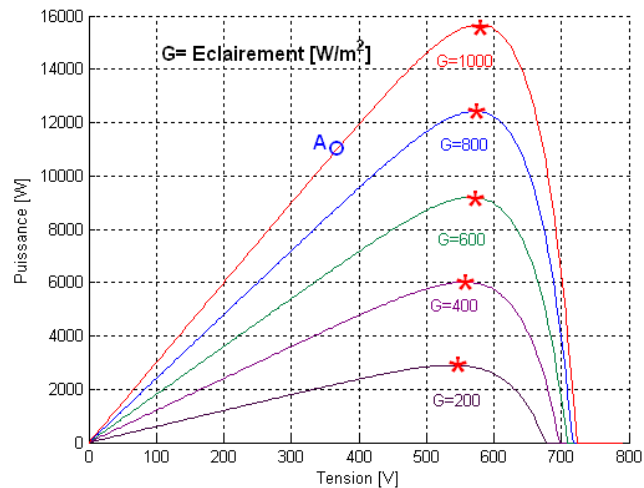


Figure 1.21 : Caractéristiques puissance-tension d'un générateur PV

Différentes structures de conversion électriques permettant d'ajuster la tension aux bornes du système PV et en même temps d'assurer l'interfaçage avec un micro-réseau sont possibles [22]. La structure présentée ici est constituée d'un hacheur survolteur (Figure 1.22 et 1.23).

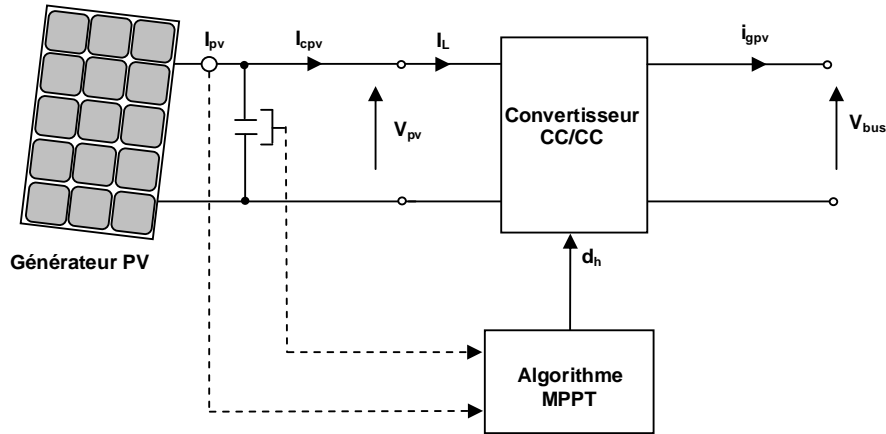


Figure 1.22 : L'architecture du système de conversion PV

Tout comme pour le convertisseur du système éolien, pour évaluer la stratégie MPPT, le modèle du hacheur a été simplifié en utilisant le théorème des valeurs moyennes [16] (Figure 1.23(b)).

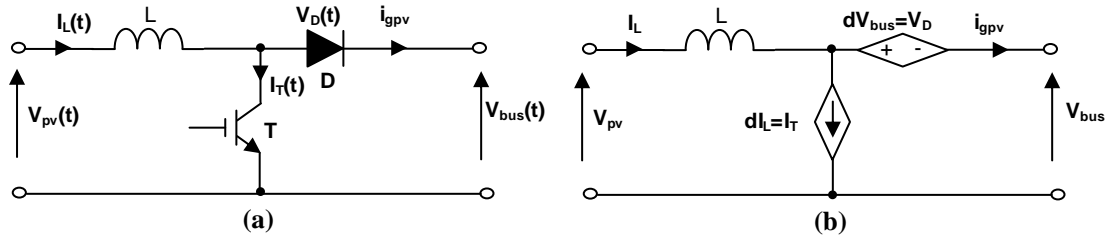


Figure 1.23 : (a) Hacheur survolteur à commutations, (b) Hacheur survolteur à valeurs moyennes

Ainsi, les équations modélisant le hacheur sont :

$$\frac{dI_L}{dt} = \frac{1}{L} [-(1+d)V_{bus} + V_{pv}] \quad (1.44)$$

$$\frac{dV_{pv}}{dt} = \frac{1}{C_{pv}} (I_{pv} - I_L) \quad (1.45)$$

En appliquant la loi de conservation de la puissance, le courant généré par le générateur PV à la sortie du convertisseur peut être exprimé par la relation :

$$I_{gpv} = (1-d)I_L \quad (1.46)$$

où d est le rapport cyclique.

Plusieurs stratégies de commande [23][24][25] ont été analysées et testées afin de choisir le meilleur algorithme permettant de poursuivre le point de puissance maximale. Parmi ces algorithmes, « l'incrémental de la conductance » présente l'avantage de pouvoir rechercher le point de puissance maximale quand les conditions atmosphériques changent rapidement (Figure 1.24).

La conductance et l'incrémental de la conductance peuvent être identifiées en dérivant la puissance produite par le générateur PV par rapport à la tension V_{pv} :

$$\frac{1}{V_{pv}} \frac{dP_{pv}}{dV_{pv}} = \frac{I_{pv}}{V_{pv}} + \frac{dI_{pv}}{dV_{pv}} \quad (1.47)$$

Ainsi, on a noté avec G la conductance et avec ΔG l'incrément de la conductance :

$$G = \frac{I_{pv}}{V_{pv}} \quad (1.48)$$

$$\Delta G = \frac{dI_{pv}}{dV_{pv}} \quad (1.49)$$

Comme illustré dans la Figure 1.24, l'algorithme cherche le point pour lequel la conductance est égale à la conductance incrémentée.

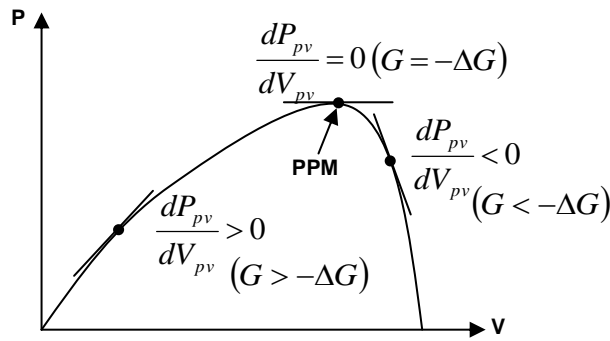


Figure 1.24 : Recherche du PPM par la méthode de l'incrément de la conductance

Les détails de l'algorithme « Incrément de la conductance » sont présentés sur la Figure 1.25.

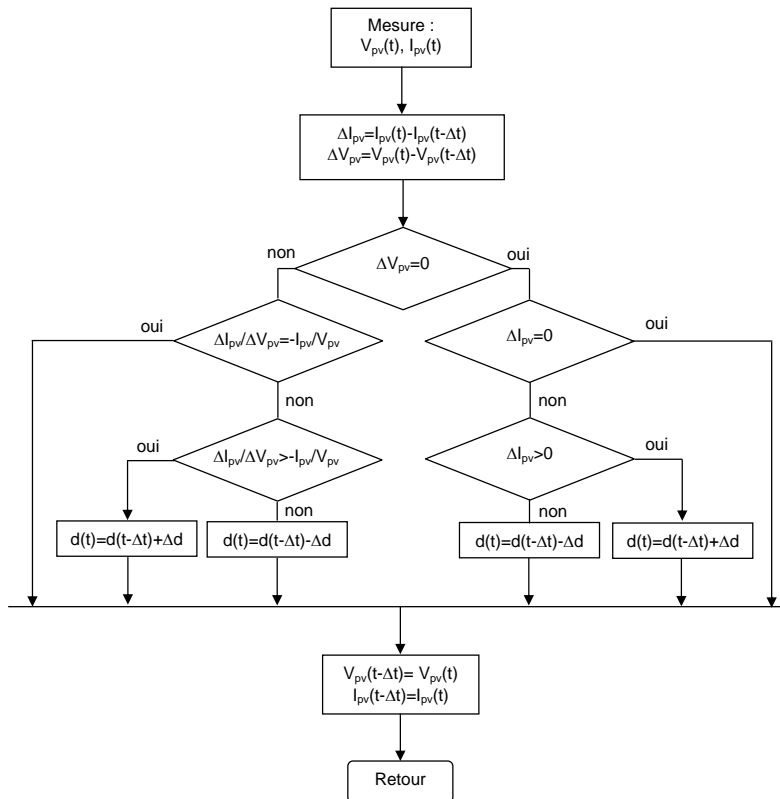


Figure 1.25 : Bloc-diagramme de l'algorithme « Incrément de la conductance »

Les calculs sont faits avec le pas Δt ; $d(t)$ étant le rapport cyclique au pas actuel, $d(t-\Delta t)$ étant le rapport cyclique au pas antérieur et Δd étant le rapport cyclique incrémenté. L'efficacité de l'algorithme MPPT utilisé avec le système de conversion photovoltaïque a été testée en utilisant un profil d'éclairement réel et les résultats sont illustrés sur la Figure 1.26. Il s'agit de l'éclairement énergétique global sur une surface horizontale obtenue à partir de mesures réalisées lors d'une journée avec des variations d'éclairement importantes, dues aux passages fréquents des nuages.

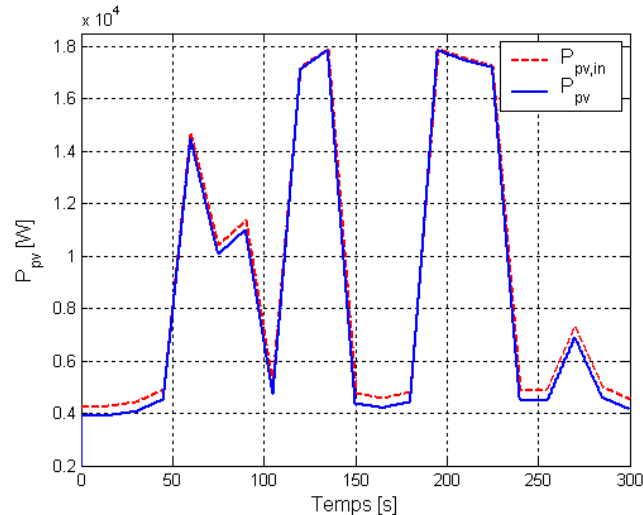


Figure 1.26 : Puissance PV incidente sur la surface des panneaux et puissance PV récupérée

Pour cet essai, la température est gardée constante à 25°C et seule la puissance fournie par le système photovoltaïque varie. La Figure 1.25 présente la puissance photovoltaïque récupérée P_{pv} et la puissance incidente maximale $P_{pv,in}$, susceptible d'être récupérée avec la surface des panneaux exploitée. La puissance incidente maximale est le produit entre l'éclairement, la surface des panneaux exploitée et le rendement du système PV. On peut remarquer que malgré une variabilité du rendement du système PV avec l'éclairement énergétique dû aux pertes enregistrées pour des valeurs d'éclairement faibles, l'algorithme MPPT permet de poursuivre le point de puissance maximale avec fidélité.

4 Modélisation d'un système de stockage hybride

Dans un micro-réseau, le niveau de puissance générée est variable et les oscillations de puissance qui en résultent ont un réel impact sur le réseau et sur les charges qu'il alimente. En sens inverse, un réseau faible peut connaître lui aussi des variations induites par le comportement de ses charges et des autres sources, et ces variations peuvent influencer ou détériorer certains systèmes (générateurs, stockage...) qui y sont connectés. Dans ce type de réseau, un système de stockage joue un rôle essentiel et doit disposer d'une capacité de stockage importante pour adapter la production à la demande, mais aussi être capable de fournir rapidement une puissance instantanée suffisante pour pallier les problèmes de qualité d'énergie.

L'analyse de différentes technologies de stockage a permis de conclure qu'il n'y a pas de système de stockage capable de satisfaire les conditions d'énergie et de puissance en même temps. Pour pallier cet inconvénient, de nombreux travaux proposent des systèmes de stockage hybrides, principalement pour améliorer l'intégration de SER, en utilisant différentes technologies de stockage [26][27][28][29][C8][30].

L'association de deux technologies de stockage différentes, communément appelée Système de Stockage d'Énergie Hybride (SSEH) [31][R8], est généralement formée par une technologie de stockage à court terme (millisecondes, minutes) et une technologie de stockage à long terme (minutes-heures). La Figure 1.27 montre la classification des différentes technologies de stockage en fonction de leur puissance et l'énergie spécifique ainsi que le temps de décharge.

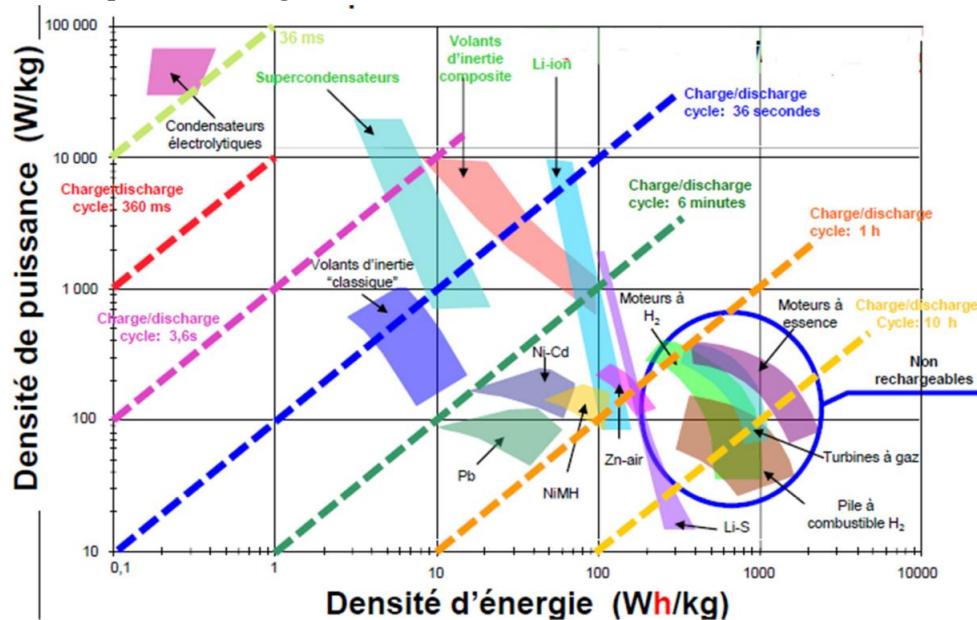


Figure 1.27 : Diagramme de Ragone regroupant les différents dispositifs de stockage de l'énergie électrique

Un système de stockage à court terme prolonge la durée de vie du système de stockage principal et permet à la fois de répondre aux exigences en termes de puissance. De plus, l'utilisation d'un système de stockage à court terme en parallèle avec un stockage à long terme permet de réduire la taille et de limiter les pertes de puissance du système de stockage principal [32]. Les résultats comparatifs d'un système de stockage unique avec un SSEH montrent que pour un même profil de vent d'une éolienne, la puissance maximale pour le système de stockage à long terme est inférieure à la moitié de celle du système de stockage unique. La profondeur de décharge du système à long terme est de 5-8% de moins avec le SSEH et les pertes liées au stockage sont également réduites à 15%. Les tailles d'une pile à combustible réversible et d'une batterie sont réduites à 75% et 64% respectivement quand elles sont associées dans un SSEH par rapport à un système de stockage unique.

Tenant compte du fait que la durée de vie des batteries plomb-acide, NiCd, NAS et Li-ion est plusieurs fois plus courte que la durée de vie des batteries à circulation d'électrolytes (REDOX), que leur taux d'autodécharge est plus élevé ainsi que les limites de la profondeur de décharge (DOD) et autres contraintes opérationnelles, notre choix de stockage à long terme dans un contexte réseau s'est porté sur la batterie au vanadium (VRB). L'un des grands avantages de cette batterie est de pouvoir facilement augmenter sa capacité et sa puissance, même une fois installée. En effet, pour augmenter sa capacité, il suffit d'augmenter la taille des réservoirs à électrolyte. Les deux électrolytes mis en contact au niveau des cellules sont tous les deux à base de vanadium. Il n'y a pas de contamination croisée, phénomène qui diminue les rendements de la pile avec le temps. L'électrolyte n'a donc pas besoin d'être régénéré pour garder une bonne concentration en ions.

D'autre part, parmi les technologies de stockage disposant d'une puissance spécifique élevée et une grande rapidité de réponse, le choix s'est porté sur les

SuperCondensateurs (SC). La technologie SMES a l'inconvénient de devoir maintenir la bobine supraconductrice à une température basse et d'utiliser un champ magnétique très puissant, qui peut s'avérer nocif pour la santé. Comparé aux volants d'inertie, les SC offre une installation facile, aucun problème de sécurité créé par une masse en rotation, pas des coûts d'entretien et beaucoup moins d'autodécharge.

Par conséquent, le Système de Stockage Hybride (SSH) utilisé pour satisfaire les contraintes d'énergie et puissance dans un MG est constitué d'un module de SC et d'une Batterie Redox au Vanadium (VRB). Les travaux de caractérisation, de modélisation, de validation ainsi que d'intégration de ce SSH dans un réseau ont été traités dans le cadre de la thèse d'Aitor Etxeberria [T2] et seront synthétisés par la suite.

4.1 Modélisation du module SC

La caractérisation des SC peut être effectuée dans le domaine temporel ou fréquentiel [33]. L'analyse temporelle est fondée sur la détermination des paramètres des SC à l'aide de mesures temporelles de tension et courant. L'analyse fréquentielle est basée sur la spectroscopie d'impédance électrochimique, une méthode permettant de mesurer l'impédance complexe de cellules électrochimiques.

Pour des raisons de compatibilité avec les autres éléments d'un micro-réseau déjà modélisés, le comportement dynamique du module SC est décrit dans le domaine temporel. De nombreux modèles dynamiques de SC avec des complexités différentes sont disponibles dans la littérature. Généralement, le circuit électrique équivalent est basé sur des éléments passifs dont les paramètres peuvent être adaptés pour représenter le comportement non linéaire des SC. Généralement, il s'agit d'un condensateur qui représente la capacité de stockage des SC et une Résistance Série Equivalente (RSE), représentant les pertes résistives dans le diélectrique, les connexions et la solution électrolytique [30][32][R8][34][35][36].

De nombreux travaux de recherche [37][38][39] ont démontrés que la résistance série équivalente et la capacité d'un SC ne dépendent pas seulement de la tension, mais aussi de la fréquence et de la température. Pour des raisons de simplicité, les effets induits par les variations de fréquence et de température ont été négligés. La température a été supposée constante et égale à la température ambiante. Le modèle dynamique utilisé est représenté sur la Figure 1.28. Compte tenu du fait que les SCs seront utilisés essentiellement pour améliorer la qualité de l'énergie, donc pour une durée courte, l'effet d'autodécharge représenté avec la Résistance Parallèle Equivalente (RPE) a été négligé.

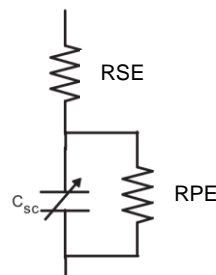


Figure 1.28: Modèle dynamique d'un SC

La caractérisation du modèle dynamique a été effectuée avec des tests répétés en charge/décharge à courant constant et des mesures d'impédance à basse fréquence (10 mHz) sur le modèle commercial BMOD0083 de Maxwell.

La RSE a été calculée à partir des mesures de variations instantanées de tension qui apparaissent lorsqu'un courant de charge est appliqué (équation. (1.50) et Figure 1.29).

$$RSE = \frac{dV}{I_c} \quad (1.50)$$

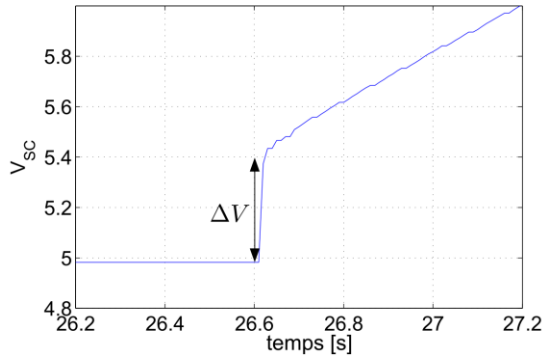


Figure 1.29: Mesure de la variation de tension utilisée pour calculer la RSE.

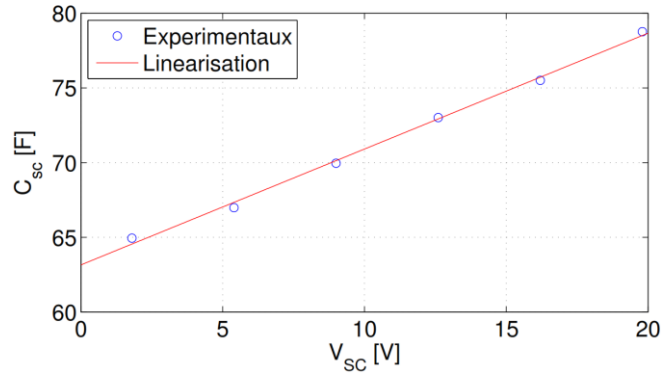


Figure 1.30: Relation entre la capacité et la tension aux bornes des SC

D'autre part, la dépendance de la capacité avec la tension a été modélisée à partir des mesures d'impédance des SC à basse fréquence. En basse fréquence, le SC se comporte comme un condensateur et par conséquent, la partie imaginaire de l'impédance mesurée peut être considérée comme entièrement capacitive. Ainsi, la relation entre la capacité et la fréquence a été obtenue en mesurant l'impédance à différents niveaux de tension, Figure 1.30. La relation entre la capacité et la tension est linéarisée comme indiqué dans l'équation. (1.51).

$$C_{SC} = C_0 + K_v V_{SC} \quad (1.51)$$

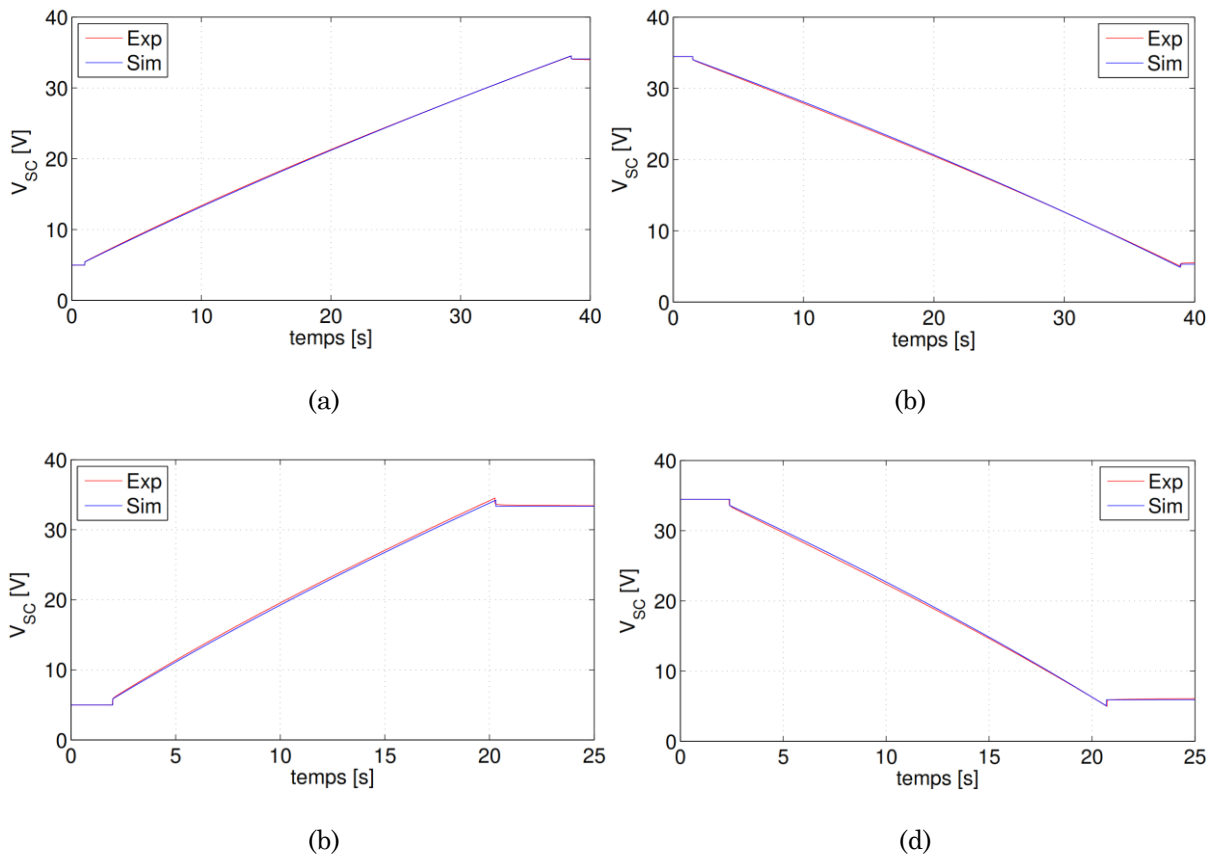


Figure 1.31: Comparaison entre les tests expérimentaux et les simulations réalisés à courant constant : (a) charge à 61A, (b) décharge à 61A, (c) charge à 122A (d) décharge à 122A.

La validation du modèle dynamique a été réalisée en comparant un cycle charge/décharge à courant constant pour deux niveaux de courant différents, 61A (le courant nominal) et 122A. Les résultats présentés sur la Figure 1.31 montrent que le modèle des SC est capable de reproduire la dynamique du module SC réel pour les quatre tests de charge/décharge effectués.

4.2 Modélisation de la VRB

Les batteries à circulation d'électrolytes sont basées sur une réaction d'oxydo-réduction ou redox. Il s'agit d'une réaction chimique au cours de laquelle se produit un échange d'électrons [P7]. L'espèce chimique qui capte les électrons est appelée « oxydant »; celle qui les cède, « réducteur » (Figure 1.32).

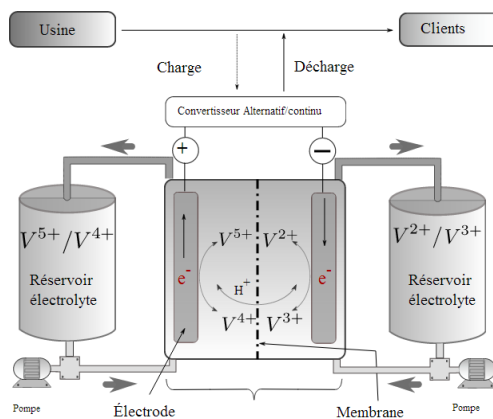


Figure 1.32: Réactions durant les phases de charge/décharge de la VRB.

La tension à l'équilibre d'une réaction d'oxydoréduction est définie par l'équation de Nernst, qui dépend de la concentration des différents oxydes de vanadium, de protons H^+ et du potentiel standard. Cette tension représente la tension de circuit ouvert d'une cellule VRB et peut être représentée en fonction de l'état de charge de la batterie (SOC) [40], Figure 1.33.

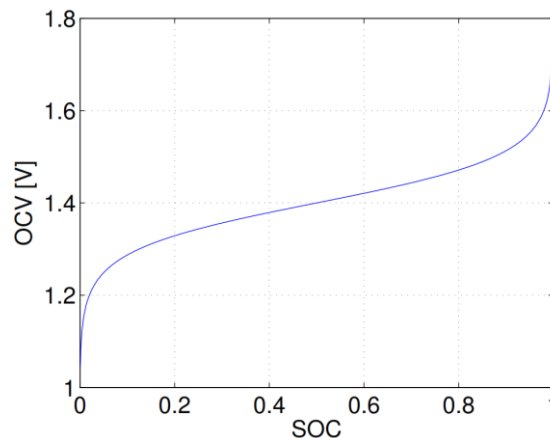


Figure 1.33: Relation entre SOC et la tension de circuit ouvert d'une cellule VRB.

Cependant, quand un courant commence à circuler dans une cellule, des chutes de tension ou des surtensions apparaissent qui feront que la tension de la VRB différera de celle définie par l'équation de Nernst.

Une étude bibliographique revue de littérature a révélé qu'il n'y a pas de modèle dynamique de VRB adapté au point de vue SSEH pour des applications de réseaux. Un des premiers modèles dynamiques d'une VRB a été utilisé dans des applications de lissage

d'énergie de nature renouvelable en [41], Figure 1.34. Ce modèle dynamique a été utilisé dans différents travaux de recherche [32][42][43][44] où la VRB cherchait à lisser l'énergie produite par des éoliennes.

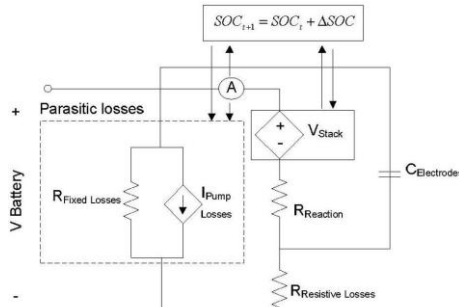


Figure 1.34: Le modèle dynamique de VRB présenté dans [41].

Le modèle de VRB utilisé pour les travaux menés dans le contexte réseau est présenté sur la Figure 1.35. Il s'agit d'une source de tension variable dont la valeur est définie par l'équation de Nernst, une résistance série (R_s) qui représente les différentes surtensions et une résistance parallèle (R_p) qui est utilisée pour représenter les pertes dues au croisement des ions de vanadium à travers la membrane échangeuse de cations.

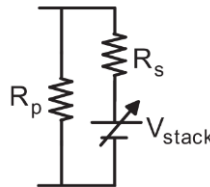


Figure 1.35: Le modèle de simulation de la VRB

L'état de charge de la VRB est mis à jour de façon dynamique à chaque cycle de calcul en mesurant la tension et le courant de la batterie (1.52).

$$SOC(t) = \frac{\int I_{stack} V_{stack} dt}{E_{nom}} + SOC(0) \quad (1.52)$$

La VRB utilisée pour les essais expérimentaux est une batterie faite sur mesure conçue par GEFC pour Estia-Recherche, Figure 1.36. Cette batterie a une puissance nominale de 1,25 kW, une tension nominale de 25V et un courant nominal de 50A pour une autonomie de 0,75h.



Figure 1.36: VRB utilisé dans les essais expérimentaux

Le premier test qui a été réalisé en vue de valider le modèle dynamique de la VRB consistait à mesurer le temps requis par la VRB pour répondre à un échelon de puissance. La

Figure 1.37 montre l'évolution du courant quand une résistance $2,8 \Omega$ est soudainement connectée / déconnectée aux bornes de la VRB.

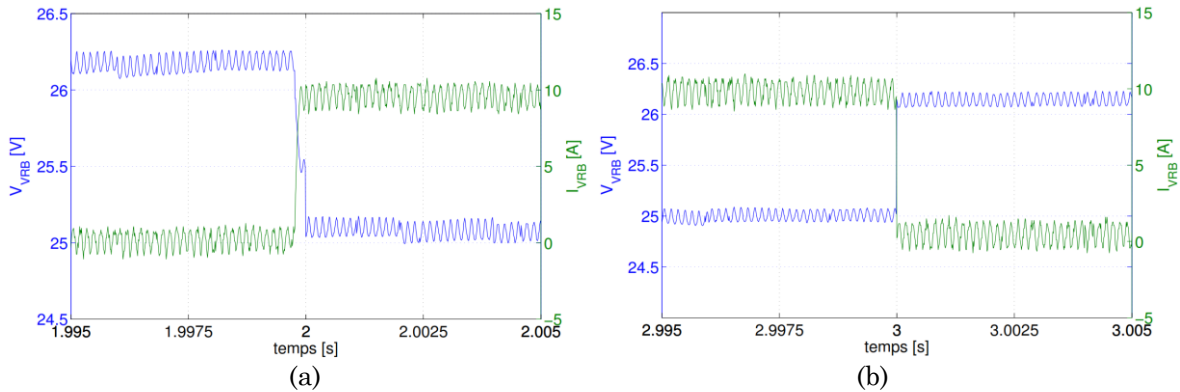


Figure 1.37: (a) Connexion, (b) déconnexion d'une charge résistive R aux bornes de la VRB.

Les différents tests ont permis de conclure que le temps de réponse de la VRB à des variations rapides de puissance est inférieur à 1 ms et par conséquent, il sera supposé instantané pendant les phases de charge/décharge. Ces résultats sont cohérents, car le débit est maintenu à son niveau maximal pendant toute la durée de fonctionnement de la VRB. L'autodécharge de la VRB en raison des pertes générées par le croisement des ions de vanadium à travers la membrane d'échange [45] a été mesurée en gardant les pompes en fonctionnement pendant plusieurs heures et la batterie en circuit ouvert. La chute de tension a été mesurée, puis simulée en utilisant une résistance parallèle R_p estimée à $28,5\Omega$, Figure 1.38.

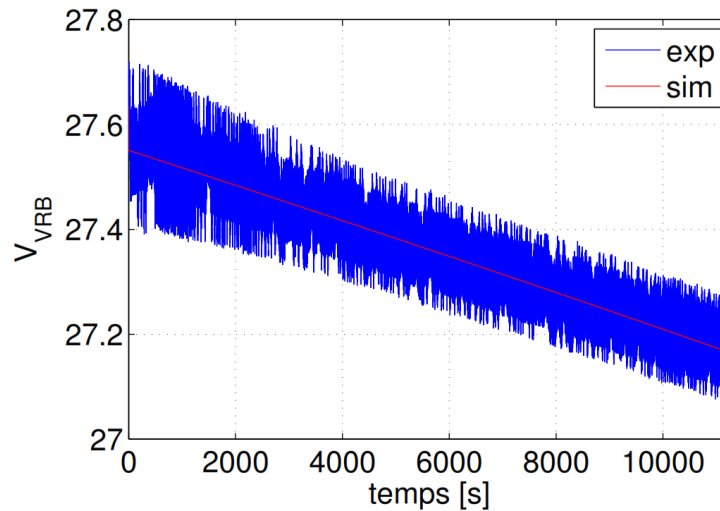


Figure 1.38: L'autodécharge : comparaison entre les tests expérimentaux et les résultats de simulation

La valeur de la résistance série du modèle a été obtenue en comparant les résultats expérimentaux et les résultats de simulation d'un cycle de charge-décharge à courant constant. Deux cycles ont été effectués, à 30 A et à 25 A. Pour les essais expérimentaux, chaque cycle a été effectué après une décharge complète de la VRB. Une valeur de $75\text{m}\Omega$ a été obtenue en charge et une valeur de $78\text{m}\Omega$ dans le cas de la décharge.

La Figure 1.39(a) montre la comparaison entre les résultats de simulation et les tests expérimentaux lors d'un cycle charge/décharge avec un courant constant à 30A et la Figure 1.39(b) pour un courant de 25 A. On constate des différences notables entre les processus de chargement et une meilleure approximation pour le processus de décharge. Comme l'objectif ici est d'avoir un modèle simplifié, les résultats ont été jugés suffisants pour représenter la dynamique du système de stockage VRB.

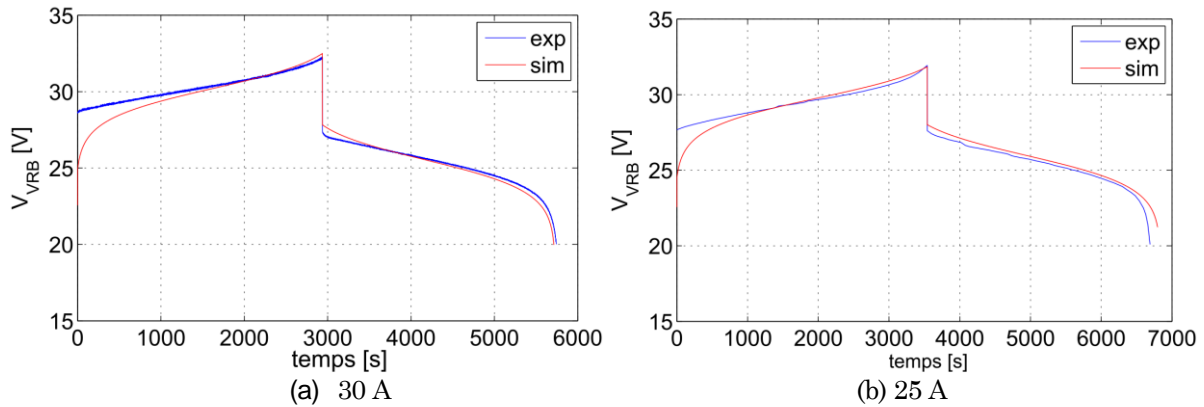


Figure 1.39: Comparaison entre les résultats de simulation et les tests expérimentaux lors d'un cycle charge/décharge de la VRB.

Selon les résultats obtenus à partir des essais expérimentaux, la capacité de stockage de la batterie redox est de 24,5 Ah. D'autre part, les rendements obtenus à 30 A et 25 A sont respectivement de 81,8% et 76,62%. Ces valeurs de rendement ne tiennent pas compte des pertes dues aux pompes.

4.3 Intégration du SSEH dans le µréseau

Le contrôle et la souplesse nécessaires dans un µréseau peuvent être obtenus grâce aux interfaces d'électronique de puissance. Les µréseaux peuvent être considérés comme des systèmes électriques à base d'onduleurs dus à leur omniprésence pour assurer l'interface avec les SER. Dans un premier temps, l'interconnexion du SSEH avec le µréseau a été réalisée à travers une topologie de convertisseurs CC/CC [S4][S4] fonctionnant en parallèle afin de contrôler le flux de puissance de chaque dispositif de stockage. La structure de cette topologie est montrée sur la Figure 1.40.

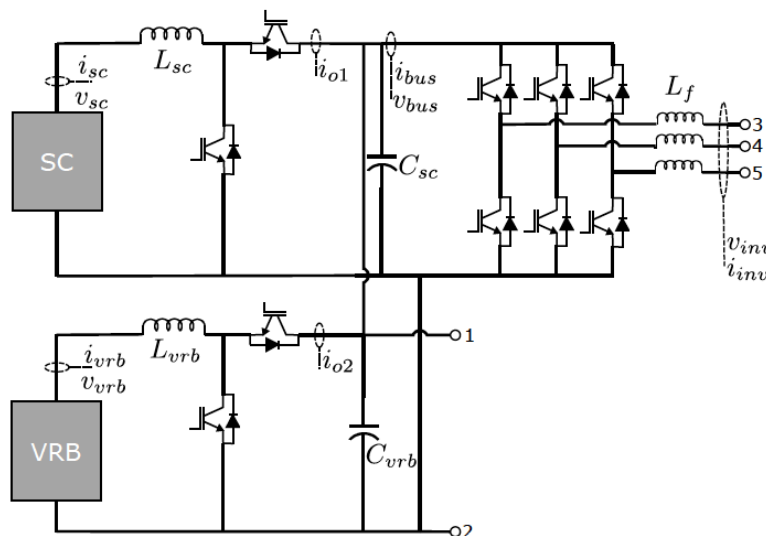


Figure 1.40: Topologie parallèle de convertisseurs CC/CC

Cette configuration avec la commande associée, offre une très grande souplesse car chaque système de stockage peut être contrôlé indépendamment. Les deux convertisseurs CC/CC sont des hacheurs survolteurs connectés au bus commun à courant continu. Leur modélisation est similaire au modèle du hacheur PV présenté dans la section 3.2. Un convertisseur à deux niveaux bidirectionnel typique est utilisé ensuite pour générer la tension côté CA 230 Vrms/50Hz. Un filtre passe-bas du premier ordre à base d'inductance est utilisé

pour filtrer les harmoniques de haute fréquence introduites par les interrupteurs du convertisseur.

4.3.1 Commande de SSEH

Chaque convertisseur CC/CC est commandé pour accomplir un objectif différent. L'objectif principal du système de commande est de diviser la puissance injectée/absorbée par le SSEH entre le SC et la VRB en fonction de sa fréquence. Les variations haute fréquence doivent être traitées par les SC et les variations basse fréquence par la VRB.

Le module de SC est utilisé pour maintenir la tension du bus à CC à la valeur de référence. Ceci est obtenu grâce à un système de commande à deux boucles à base de régulateurs PI, comme illustré sur la Figure 1.41. La boucle interne est utilisée pour commander le courant du module SC et la boucle externe pour garder constante la tension du bus à CC. Les deux boucles de régulation ont été ajustées en s'appuyant sur le modèle des convertisseurs en valeurs moyennes dans un contexte réseau.

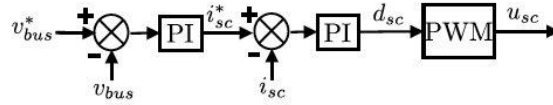


Figure 1.41: Boucles de régulation pour le convertisseur CC/CC coté SC

La boucle interne de régulation a été conçue pour avoir un temps de réponse de 2 ms sans dépassement (1.53).

$$\frac{\tilde{i}_L}{\tilde{u}} = \frac{-V_{bus}C_s - DI_L}{LCs^2 + D^2} \quad (1.53)$$

où \tilde{i}_L est le courant moyen dans l'inductance du hacheur, \tilde{u} la tension moyenne, V_{bus} la tension du bus à CC, C_s la capacité du bus et D le rapport cyclique.

La fonction de transfert entre la tension du bus à CC \tilde{v}_{bus} et le courant de référence \tilde{i}^{ref} présentée en (1.54) a été utilisée pour concevoir la boucle de régulation externe. Le régulateur PI de la boucle externe a été conçu pour un temps de repos de 10 ms sans dépassement.

$$\frac{\tilde{v}_{bus}}{\tilde{i}^{ref}} = \frac{I_L L K_p T_i s^2 - (D V_{bus} K_p T_i - I_L L) s - D V_{bus}}{L C T_i s^3 - C V_{bus} K_p D T_i s^2 - (I_L D K_p T_i + C V_{bus} - D^2 T_i) s - I_L D} \quad (1.54)$$

D'autre part, la stratégie de commande de la batterie redox VRB comporte une boucle unique de courant. Cette boucle de commande a été conçue en suivant les mêmes étapes que dans le cas du convertisseur CC/CC des SCs. La référence du courant pour la VRB est générée par un système de filtre passe-bas qui a une fréquence de coupure de 10 rad/s. Ce signal de référence est généré essentiellement par la partie basse fréquence de la puissance requise par la charge à la sortie de l'onduleur: la puissance à travers le convertisseur est filtrée et la partie basse fréquence est utilisée en tant que partie du signal de référence. L'autre partie est générée par un régulateur PI en vue d'annuler le courant moyen du module SC. Le PWM est utilisé pour générer les signaux de commutation. La structure de commande du convertisseur CC/CC de la VRB est illustrée à la Figure 1.42.

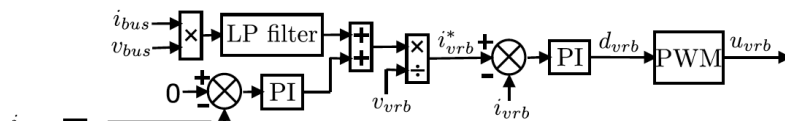


Figure 1.42: La commande du convertisseur CC/CC coté VRB

L'efficacité de la stratégie de commande est montrée sur la Figure 1.43 qui illustre l'évolution de la puissance dans les deux systèmes de stockage ainsi que la puissance injectée par les SER. Comme on peut le constater, la division de la puissance entre le SC et la VRB respecte les exigences fixées avec les objectifs de la commande, les variations de puissance à haute fréquence étant traitées par les SC et les variations basse fréquence par la VRB. Malgré les variations importantes de puissance, la stratégie de commande est capable de maintenir la tension du bus à CC à sa valeur de référence (Figure 1.44).

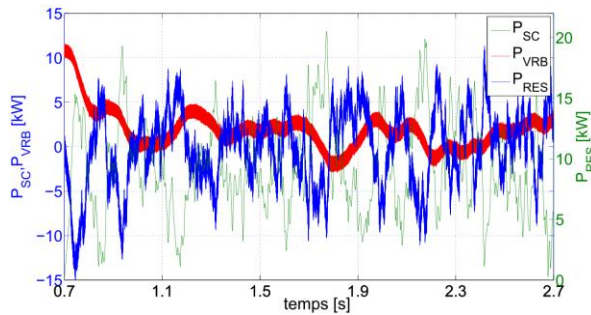


Figure 1.43: Puissance injectée par les SER et la puissance dans le SSEH

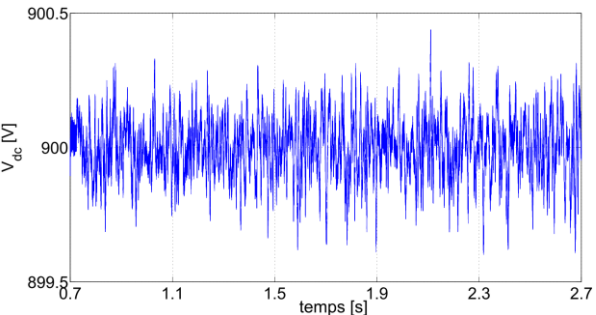


Figure 1.44: Tension du bus à CC

5 Plateforme expérimentale réseau

Afin de disposer d'un support expérimental pour les travaux que j'ai menés dans le contexte réseau, j'ai participé à la conception et l'installation d'une plateforme de réseau réel. Cette plateforme, contenant tous les éléments d'un réseau (Figure 1.43) a été conçue pour permettre la validation des topologies et des algorithmes de commande innovants conçus pour faciliter l'intégration de la PD et pour rendre plus fiables et plus robustes les générateurs exploitant les énergies renouvelables face aux nombreuses perturbations se produisant dans les réseaux faibles. La plateforme associe une petite éolienne, des panneaux photovoltaïques, deux émulateurs pour les sources ne pouvant pas être ramenées à la taille du laboratoire, des éléments de stockage, des convertisseurs et des charges à courant continu aussi bien qu'à courant alternatif [P8].

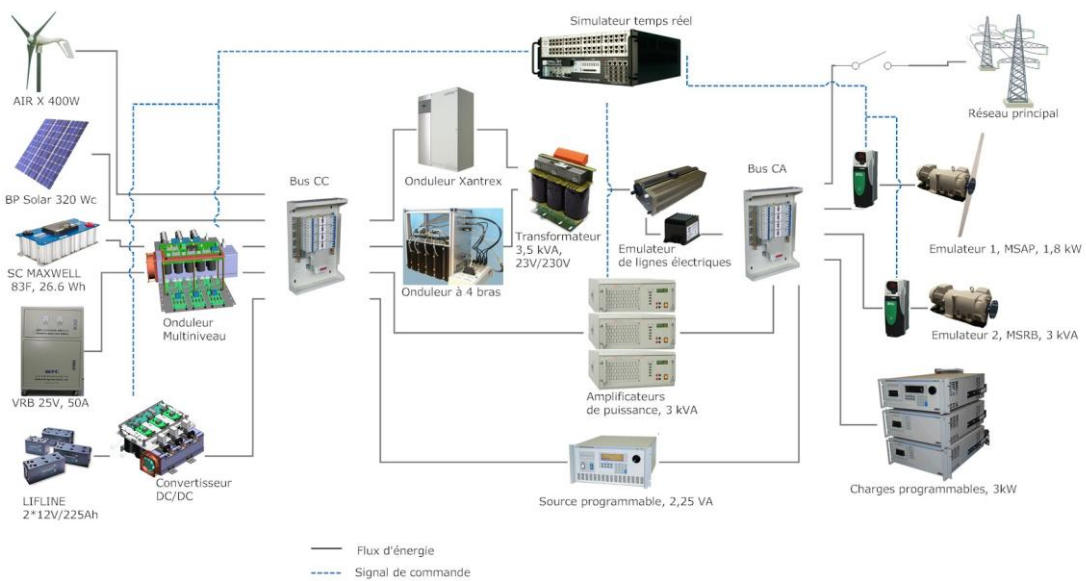


Figure 1.45: Plateforme expérimentale réseau

La plateforme a été conçue de façon à pouvoir répondre à une multitude de questionnements concernant les systèmes d'énergie hybrides, qu'il s'agisse de la conception [P10], de la validation ou de la mise aux normes des composants, de la commande du système ou de son interaction avec un réseau principal.

La plateforme a été conçue en particulier de façon à pouvoir s'adapter à des expériences [S3][S5][S6] concernant aussi bien les systèmes d'énergie autonomes que ceux couplés à un réseau faible et pour faire interagir des modules de production et stockage d'énergie renouvelable très divers [P2] [P3] [P6].

Les différents essais présentés dans ce document ont été réalisés sur cette plateforme.

6 Conclusions

Ce chapitre avait pour but d'exposer une synthèse des travaux concernant la modélisation des différents composants d'un réseau afin d'analyser son comportement dynamique et d'anticiper les problèmes qui peuvent apparaître pendant le fonctionnement en îlotage ou en interconnexion avec un réseau principal.

Le réseau étudié est constitué de générateurs distribués dont une éolienne, des panneaux PV et un système de stockage hybride VRB/super-condensateurs interconnectés à travers des convertisseurs de puissance.

Chaque composant du réseau étudié inclut une stratégie de commande, dans le but soit de satisfaire un critère énergétique, soit de permettre de reproduire un comportement dynamique réaliste.

L'éolienne a été modélisée en tenant compte de ses principaux éléments : rotor éolien, transmission, générateur et convertisseur de puissance. À partir de la description de chacun des sous-systèmes de l'éolienne, un modèle de simulation a été conçu. Pour maximiser la récupération de l'énergie contenue dans le vent, la stratégie CIV a été adoptée. La consigne de couple générée avec cette commande permet d'adapter la vitesse de rotation du rotor éolien à la vitesse du vent, par le biais d'un convertisseur connecté au stator de la machine asynchrone et une commande vectorielle associée. Comme la taille des éoliennes ne cesse de croître, certains éléments tels que les pales, la tour et l'arbre de transmission deviennent de plus en plus flexible. Afin d'analyser ces phénomènes et minimiser l'impact des charges mécaniques qui affectent la structure de l'éolienne, une attention particulière a été portée à l'interconnexion des différents sous-systèmes.

Concernant le générateur photovoltaïque, le modèle polynomial prenant en compte les variations de l'éclairement et de la température permet de retrouver avec fidélité les caractéristiques courant-tension fournies par les constructeurs de panneaux photovoltaïques.

Le générateur photovoltaïque a été équipé d'un système MPPT qui permet de varier le point de fonctionnement pour que les capteurs photovoltaïques puissent délivrer le maximum de puissance. L'algorithme utilisé pour la recherche du point de puissance maximale consiste en « l'incrémentation de la conductance ». Cet algorithme commande un hacheur survolteur qui adapte la tension aux bornes des panneaux photovoltaïques en fonction des changements d'éclairement.

L'analyse de différentes technologies de stockage a permis de conclure qu'il n'y a pas de système de stockage capable de satisfaire les conditions d'énergie et de puissance essentielles dans un réseau. Par conséquent, pour le réseau étudié, un module de SC et une VRB ont été associés en un SSEH utilisé pour satisfaire les deux conditions. Cet ensemble a été d'abord modélisé et validé. Ensuite, la gestion du SSEH a été réalisée grâce à un système de deux convertisseurs CC/CC en parallèle. La stratégie de commande dimensionnée pour ce système permet de diviser avec efficacité la puissance

injectée/absorbée par le SSEH entre les SC et la VRB en fonction de sa fréquence afin de satisfaire les besoins en termes d'énergie et puissance dans le réseau.

Une plateforme expérimentale de réseau représente une étape intermédiaire entre un modèle de simulation et un système réel. Le coût d'une telle plateforme est bien inférieur à celui d'un réseau réel et sa représentation du système réel est plus réaliste qu'un simulateur numérique. Pour ces raisons, les éléments modélisés dans ce chapitre ont été intégrés réellement sur la plateforme installée au laboratoire. La plupart des travaux présentés dans les chapitres qui suivent ont été validés expérimentalement sur cette plateforme.

7 Références

- [1] « IEEE Standard for Interconnecting Distributed Resources With Electric Power Systems », *IEEE Std 1547-2003*, p. 0_1-16, 2003.
- [2] N. Laverdure, S. Bacha, D. Roye, B. Raison, et F. Dumas, « Elements of modelling of wind power systems with energy management: two structures in comparison », in *IECON 02 [Industrial Electronics Society, IEEE 2002 28th Annual Conference of the]*, 2002, vol. 2, p. 1083-1088 vol.2.
- [3] Camblong, H. Camblong, M. R. Vidal, Puiggali, et J.R. Puiggali, « Principles of a Simulation Model for a Variable-speed Pitch-regulated Wind Turbine », *Wind Eng.*, vol. 28, n° 2, p. 157-175, mars 2004.
- [4] H. Camblong, « Digital robust control of a variable speed pitch regulated wind turbine for above rated wind speeds », *Control Eng. Pr.*, vol. 16, n° 8, p. 946-958.
- [5] C. Nichita, D. Luca, B. Dakyo, et E. Ceanga, « Large band simulation of the wind speed for real time wind turbine simulators », *IEEE Trans. Energy Convers.*, vol. 17, n° 4, p. 523-529, 2002.
- [6] T. Ekelund, « Modeling and Linear Quadratic Optimal Control of Wind Turbines », Doctoral thesis, Chalmers University of Technology, 1997.
- [7] W. E. Leithead, « Effective Wind Speed Models for Simple Wind Turbine Simulations », in *14th British Wind Energy Association Conference Proceedings*, 1992, p. 321-326.
- [8] N. W. Miller, W. W. Price, et J. J. Sanchez-Gasca, « Dynamic Modeling of GE 1.5 and 3.6 Wind Turbine-Generators », GE-Power Systems Energy Consulting, New York, Technical Report, oct. 2003.
- [9] « 1338184770.6024modeling.pdf » .
- [10] H. Bindner, « Active control : wind turbine model », ISBN87-550-2216-2, 1999.
- [11] N. Kodama, T. Matsuzaka, et S. Yamada, « Modeling and analysis of the NEDO 500-kW wind generator », *Electr. Eng. Jpn.*, vol. 135, n° 3, p. 37-47, 2001.
- [12] H. Camblong, G. Tapia, et M. Rodriguez, « Robust digital control of a wind turbine for rated-speed and variable-power operation regime », *Control Theory Appl. IEE Proc. -*, vol. 153, n° 1, p. 81-91, 2006.
- [13] J. J. Shea, « The Power Electronics Handbook [Book Review] », *IEEE Electr. Insul. Mag.*, vol. 18, n° 5, p. 48-48, 2002.
- [14] P. Pillay et V. Levin, « Mathematical models for induction machines », in , *Conference Record of the 1995 IEEE Industry Applications Conference, 1995. Thirtieth IAS Annual Meeting, IAS '95*, 1995, vol. 1, p. 606-616 vol.1.
- [15] P. C. Krause et O. Wasynczyk, « Analysis of Electric Machinery [Books and Reports] », *IEEE Power Eng. Rev.*, vol. 15, n° 3, p. 40-, 1995.
- [16] J. Sun et H. Grotstollen, « Averaged modelling of switching power converters: reformulation and theoretical basis », in , *23rd Annual IEEE Power Electronics Specialists Conference, 1992. PESC '92 Record*, 1992, p. 1165-1172 vol.2.
- [17] R. Pena, R. Cardenas, R. Blasco, G. Asher, et J. Clare, « A cage induction generator using back to back PWM converters for variable speed grid connected wind energy system », in *The 27th Annual Conference of the IEEE Industrial Electronics Society, 2001. IECON '01*, 2001, vol. 2, p. 1376-1381 vol.2.

- [18] I. Vechiu, H. Camblong, G. Tapia, B. Dakyo, et C. Nichita, « Dynamic Simulation Model of a Hybrid Power System: Performance Analysis », in *European Wind Energy Conference Proceedings*, Londres, Royaume-Uni, 2004, p. CD-ROM.
- [19] G. Walker, « Evaluating MPPT Converter Topologies Using a Matlab PV Model », *J. Electr. Electron. Eng. Aust.*, vol. 21, n° 1, p. 49, 2001.
- [20] L. Bun, B. Raison, G. Rostaing, S. Bacha, A. Rumeau, et A. Labonne, « Development of a real time photovoltaic simulator in normal and abnormal operations », in *IECON 2011 - 37th Annual Conference on IEEE Industrial Electronics Society*, 2011, p. 867-872.
- [21] Shell, « Shell SQ75 Photovoltaic Solar Module ». [En ligne]. Disponible sur: <http://www.solarelectricsupply.com/media/custom/upload/SQ75.pdf>. [Consulté le: 17-juill-2013].
- [22] A. I. Bratcu, I. Munteanu, S. Bacha, D. Picault, et B. Raison, « Cascaded DC-DC Converter Photovoltaic Systems: Power Optimization Issues », *IEEE Trans. Ind. Electron.*, vol. 58, n° 2, p. 403-411, 2011.
- [23] D. P. Hohm et M. E. Ropp, « Comparative study of maximum power point tracking algorithms », *Prog. Photovoltaics Res. Appl.*, vol. 11, n° 1, p. 47-62, 2003.
- [24] D. P. Hohm et M. E. Ropp, « Comparative study of maximum power point tracking algorithms using an experimental, programmable, maximum power point tracking test bed », in *Conference Record of the Twenty-Eighth IEEE Photovoltaic Specialists Conference, 2000*, 2000, p. 1699-1702.
- [25] G. . Yu, Y. . Jung, J. . Choi, et G. . Kim, « A novel two-mode MPPT control algorithm based on comparative study of existing algorithms », *Sol. Energy*, vol. 76, n° 4, p. 455-463, avr. 2004.
- [26] T. A. Singo, A. Martinez, et S. Saadate, « Design and implementation of a photovoltaic system using hybrid energy storage », in *11th International Conference on Optimization of Electrical and Electronic Equipment, 2008. OPTIM 2008*, 2008, p. 389-394.
- [27] M. E. Glavin, P. K. W. Chan, S. Armstrong, et W. G. Hurley, « A stand-alone photovoltaic supercapacitor battery hybrid energy storage system », in *Power Electronics and Motion Control Conference, 2008. EPE-PEMC 2008. 13th*, 2008, p. 1688-1695.
- [28] Z. Guoju, T. Xisheng, et Q. Zhiping, « Research on Battery Supercapacitor Hybrid Storage and its application in MicroGrid », in *Power and Energy Engineering Conference (APPEEC), 2010 Asia-Pacific*, 2010, p. 1-4.
- [29] S. D. G. Jayasinghe, D. M. Vilathgamuwa, et U. K. Madawala, « A direct integration scheme for battery-supercapacitor hybrid energy storage systems with the use of grid side inverter », in *2011 Twenty-Sixth Annual IEEE Applied Power Electronics Conference and Exposition (APEC)*, 2011, p. 1388-1393.
- [30] M.-E. Choi, S.-W. Kim, et S.-W. Seo, « Energy Management Optimization in a Battery/Supercapacitor Hybrid Energy Storage System », *IEEE Trans. Smart Grid*, vol. 3, n° 1, p. 463-472, 2012.
- [31] C. Abbey, W. Li, et G. Joos, « An Online Control Algorithm for Application of a Hybrid ESS to a Wind #x2013;Diesel System », *IEEE Trans. Ind. Electron.*, vol. 57, n° 12, p. 3896-3904, 2010.
- [32] W. Li et G. Joos, « A power electronic interface for a battery supercapacitor hybrid energy storage system for wind applications », in *IEEE Power Electronics Specialists Conference, 2008. PESC 2008*, 2008, p. 1762-1768.
- [33] N. Rizoug, P. Bartholomeus, et P. Le Moigne, « Modeling and Characterizing Supercapacitors Using an Online Method », *IEEE Trans. Ind. Electron.*, vol. 57, n° 12, p. 3980-3990, 2010.
- [34] E. Bilbao, H. Gaztañaga, L. Mir, I. Etxeberria-Otadui, et A. Milo, « Design and development of a supercapacitor-based microgrid dynamic support system », in *13th European Conference on Power Electronics and Applications, 2009. EPE '09*, 2009, p. 1-10.
- [35] M. Ortuzar, J. Moreno, et J. Dixon, « Ultracapacitor-Based Auxiliary Energy System for an Electric Vehicle: Implementation and Evaluation », *IEEE Trans. Ind. Electron.*, vol. 54, n° 4, p. 2147-2156, 2007.
- [36] M. Pagano et L. Piegari, « Supercapacitor flywheel for high power electrochemical sources », in *Power Electronics Specialists Conference, 2004. PESC 04. 2004 IEEE 35th Annual*, 2004, vol. 1, p. 718-723 Vol.1.

- [37] L. Zubieta et R. Bonert, « Characterization of double-layer capacitors for power electronics applications », *IEEE Trans. Ind. Appl.*, vol. 36, n° 1, p. 199-205, 2000.
- [38] R. Faranda, « A new parameters identification procedure for simplified double layer capacitor two-branch model », *Electr. Power Syst. Res.*, vol. 80, n° 4, p. 363-371, avr. 2010.
- [39] F. Rafik, H. Gualous, R. Gallay, A. Crausaz, et A. Berthon, « Frequency, thermal and voltage supercapacitor characterization and modeling », *J. Power Sources*, vol. 165, n° 2, p. 928-934, mars 2007.
- [40] T. Sukkar et M. Skyllas-Kazacos, « Water transfer behaviour across cation exchange membranes in the vanadium redox battery », *J. Membr. Sci.*, vol. 222, n° 1-2, p. 235-247, sept. 2003.
- [41] J. Chahwan, C. Abbey, et G. Joos, « VRB Modelling for the Study of Output Terminal Voltages, Internal Losses and Performance », in *Electrical Power Conference, 2007. EPC 2007. IEEE Canada, 2007*, p. 387-392.
- [42] W. Li, G. Joos, et J. Belanger, « Real-Time Simulation of a Wind Turbine Generator Coupled With a Battery Supercapacitor Energy Storage System », *IEEE Trans. Ind. Electron.*, vol. 57, n° 4, p. 1137-1145, 2010.
- [43] W. Wang, B. Ge, D. Bi, et D. Sun, « Grid-connected wind farm power control using VRB-based energy storage system », in *2010 IEEE Energy Conversion Congress and Exposition (ECCE), 2010*, p. 3772-3777.
- [44] Z. Chen, M. Ding, et J. Su, « Modeling and control for large capacity battery energy storage system », in *2011 4th International Conference on Electric Utility Deregulation and Restructuring and Power Technologies (DRPT), 2011*, p. 1429-1436.
- [45] D. You, H. Zhang, C. Sun, et X. Ma, « Simulation of the self-discharge process in vanadium redox flow battery », *J. Power Sources*, vol. 196, n° 3, p. 1578-1585, févr. 2011.

Chapitre 2

Convertisseurs de puissance et commandes associées pour l'intégration de la PD dans les réseaux en conditions de défauts

CHAPITRE 2

Convertisseurs de puissance et commandes associées pour l'intégration de la PD dans les réseaux en conditions de défauts

1 Introduction

Dans un réseau, le niveau de puissance générée est variable et les oscillations de puissance qui en résultent ont un réel impact sur le réseau et sur les charges qu'il alimente. En sens inverse, un réseau peut connaître lui aussi des variations induites par le comportement de ses charges et des autres sources, et ces variations peuvent influencer ou détériorer les systèmes (changement du profil des tensions, détérioration des protections et/ou des interfaces d'électronique de puissance...) qui y sont connectés. Dans ce type de réseau faible, l'électronique de puissance et les stratégies de commandes associées pour l'intégration des SER et la gestion du stockage d'énergie jouent un rôle essentiel. Le réseau électrique est un système dynamique dont le comportement dépend de nombreux facteurs, comme par exemple les contraintes fixées par les systèmes de production d'électricité, l'apparition de défauts sur le réseau ou l'existence de charges non linéaires. Par conséquent, les convertisseurs de puissance raccordés au réseau doivent être conçus et commandés en gardant à l'esprit qu'ils doivent garantir un bon fonctionnement même en conditions de perturbations. Il est particulièrement important de concevoir des algorithmes de commande capables d'assurer de très bonnes performances en termes de robustesse et sûreté dans des conditions anormales de fonctionnement du réseau.

Malgré le fait que le contrôle des convertisseurs de puissance dans des conditions anormales de fonctionnement du réseau ne soit pas un problème nouveau, la plupart des études dans ce domaine ont porté principalement sur le contrôle des redresseurs actifs, la principale préoccupation étant de garantir de bonnes performances sur le bus à CC du convertisseur en conditions de défauts de réseau. Dans le cadre de la production décentralisée, l'interaction entre le convertisseur de puissance et le réseau sous défauts symétriques et asymétriques est une question cruciale, car il est nécessaire non seulement de garantir le bon fonctionnement du convertisseur, mais aussi de contribuer à la stabilité du réseau et à la qualité de l'énergie dans de telles conditions de fonctionnement défectueux.

L'apparition de défauts de réseau donne généralement lieu à l'apparition de tensions de réseau déséquilibrées au niveau du point de raccordement du convertisseur de puissance. Dans des conditions de déséquilibre, les courants injectés dans le réseau perdent leur forme sinusoïdale et équilibrée. L'interaction entre ces courants et la tension du réseau déséquilibrée peut donner lieu à des oscillations de puissance active et

réactive. Le bon fonctionnement du convertisseur de puissance dans ces conditions est un véritable défi en termes de commande.

Dans ce contexte, un système de stockage joue également un rôle essentiel et sa gestion à travers l'électronique de puissance et la commande associée doit être capable non seulement de dissocier et assurer les besoins du réseau en termes de puissance et d'énergie, mais aussi d'agir comme un système intégré afin de minimiser les pertes et d'améliorer le THD des courants et tensions du réseau.

Ce chapitre présente une synthèse des travaux que j'ai menés sur la mise au point des stratégies de commande innovantes pour des convertisseurs de puissance capables d'améliorer la qualité de l'énergie d'un réseau en conditions anormales de fonctionnement.

2 Convertisseurs à quatre bras pour les réseaux isolés en conditions de déséquilibre

Parmi les problèmes rencontrés dans la mise en fonctionnement d'un réseau isolé d'un grand réseau interconnecté, lorsque la distribution est faite en triphasé, le déséquilibre de tension tient une place importante. Le plus souvent, les déséquilibres sont causés par des charges monophasées inégalement distribuées sur les trois phases du système de distribution. Quand un réseau triphasé alimente des charges triphasées et monophasées, la puissance demandée inégalement distribuée sur les trois phases peut créer des déséquilibres de tension. Pour les grands systèmes de distribution qui peuvent être considérés comme infinis du point de vue puissance, la présence de charges déséquilibrées ne conduit pas à une tension fortement déséquilibrée. Cependant, les réseaux avec impédances non nulles pour les lignes de transmission sont soumis à des distorsions de tension en rapport avec le niveau de puissance, les dissymétries et la nature des charges.

L'injection de courants déséquilibrés dans le réseau ne peut pas être réalisée correctement en utilisant les topologies de convertisseurs de puissance conventionnelles et les stratégies de commande classiques actuellement mises en œuvre dans l'industrie. Pour cette raison, une nouvelle stratégie de commande a été mise au point spécialement pour un onduleur à quatre bras afin d'équilibrer la tension du réseau au point commun de connexion lorsque les charges sont fortement déséquilibrées.

Pour modéliser l'état de déséquilibre et aussi simplifier l'analyse en vue d'une solution, la décomposition d'une grandeur triphasée quelconque en trois systèmes de variables triphasées selon le théorème de Fortescue [1] a été utilisée (les séquences directe, inverse et homopolaire). Cette approche dont le fondement est mathématique permet une interprétation « physique » pour les conditions du déséquilibre et a permis d'envisager un principe original de correction.

2.1 Topologies d'onduleurs adaptés aux conditions de déséquilibre

Pour contrôler les séquences inverses qui apparaissent en conditions de charges déséquilibrées, plusieurs techniques ont pu être identifiées : le filtrage [2], l'asservissement [3] ou la régulation avec action prévisionnelle [4]. Il est possible d'éliminer la séquence inverse de la tension avec un convertisseur utilisant trois bras et une stratégie de commande ou des combinaisons des stratégies de commande énumérées plus haut. Ce convertisseur qui règle les trois niveaux de tension n'est cependant pas capable de traiter simultanément la séquence homopolaire dans un réseau à quatre fils.

Pour un réseau ayant pour but d'alimenter des charges triphasées et monophasées, un quatrième fil connecté à un point de neutre doit être fourni. Si la

charge totale est équilibrée, le fil de neutre ne sera pas sollicité en courant. Cependant, si la charge est déséquilibrée, un point de neutre flottant entraînerait une tension triphasée déséquilibrée.

Un moyen simple de générer le point de neutre est d'utiliser deux condensateurs pour diviser en deux le bus à CC et connecter le fil de neutre au point milieu entre les deux condensateurs. En conditions de charge déséquilibrée, le courant de neutre est partagé entre les deux condensateurs entraînant une oscillation de la tension aux bornes des condensateurs [5]. Cette variation est causée non seulement par la séquence homopolaire, mais aussi par la séquence inverse. L'amplitude des oscillations de la tension aux bornes des condensateurs dépend surtout du courant de neutre et de la valeur des capacités des condensateurs. Pour minimiser ces oscillations, il est nécessaire d'utiliser une très grande capacité pour les condensateurs [6].

2.1.1 Convertisseur à quatre bras

Une autre solution pour la connexion du fil de neutre est présentée dans la Figure 2.1. Il s'agit d'un convertisseur à quatre bras [6][C25][7], où le fil de neutre est connecté au milieu du quatrième bras. Le quatrième bras contrôle l'évolution du potentiel du fil de neutre.

C'est vers cette architecture d'onduleur que se sont orientées mes investigations, afin de concevoir une stratégie de commande originale capable de traiter non seulement la séquence inverse, mais aussi la séquence homopolaire. Une synthèse des études sur la conception de cette stratégie de commande, la technique de modulation ainsi que leur implémentation sera présentée par la suite.

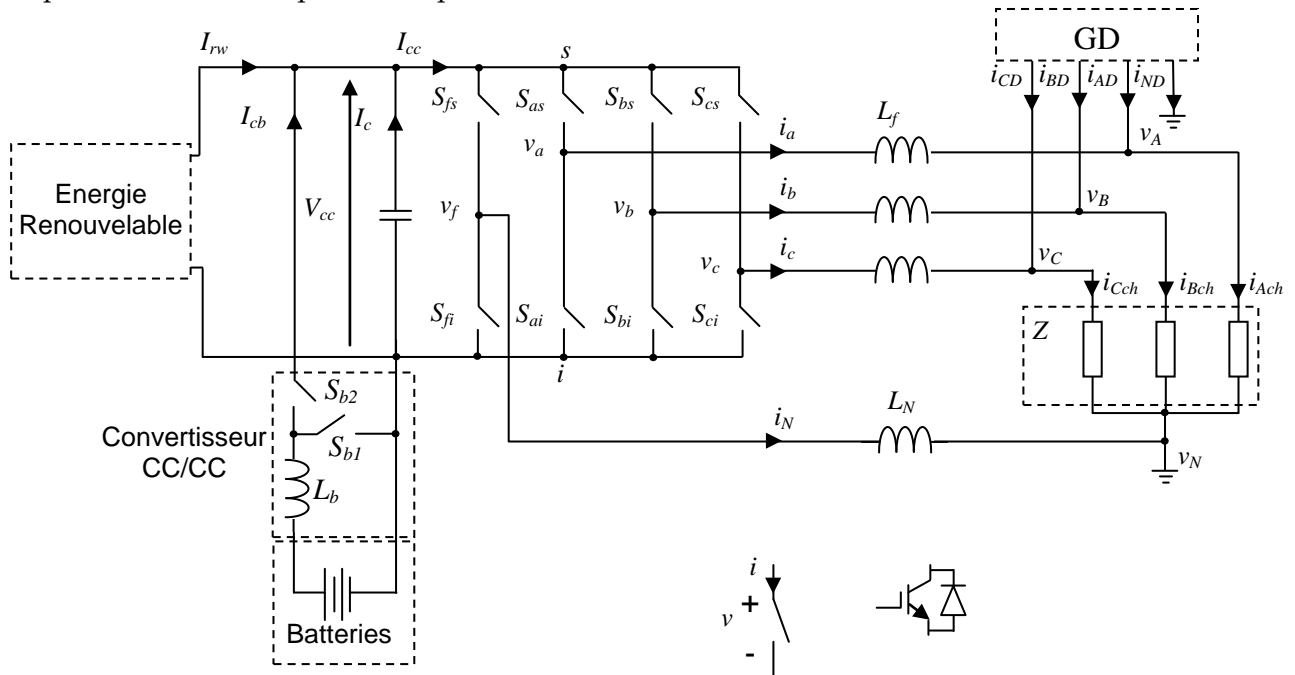


Figure 2.1 : Convertisseur utilisant quatre bras

2.1.2 Modélisation de la partie puissance du convertisseur

Dans un premier temps, le fonctionnement du convertisseur à quatre bras a été défini par une fonction de commutations (2.1) utilisée pour modéliser le convertisseur en valeurs moyennées afin de concevoir sa stratégie de commande [C25][8][9].

$$S_{jf} = \begin{cases} 1, & \text{Si } S_{js} \text{ et } S_{fi} \text{ sont fermés} \\ 0, & \text{Si } S_{js} \text{ et } S_{fs} \text{ ou } S_{ji} \text{ et } S_{fi} \text{ sont fermés} \\ -1, & \text{Si } S_{ji} \text{ et } S_{fs} \text{ sont fermés} \end{cases} \quad j=\{a,b,c\} \quad (2.1)$$

Ainsi, les tensions à la sortie du convertisseur sont :

$$\begin{bmatrix} v_{af} \\ v_{bf} \\ v_{cf} \end{bmatrix} = V_{cc} \begin{bmatrix} S_{af} \\ S_{bf} \\ S_{cf} \end{bmatrix} \quad (2.2)$$

Le courant dans la partie continue peut être exprimé par :

$$I_{cc} = [S_{af} \quad S_{bf} \quad S_{cf}] [i_a \quad i_b \quad i_c]^T \quad (2.3)$$

Les tensions de phase rapportées au point de neutre, v_{af} , v_{bf} et v_{cf} , sont des tensions obtenues avec une période de commutation constante T_s . Les tensions moyennes sur chaque période de commutation peuvent être obtenues en utilisant le théorème des valeurs moyennes [10]. Ainsi, en négligeant les pertes et en supposant que la fréquence de commutation est beaucoup plus grande que la fréquence fondamentale, le convertisseur peut être modélisé en valeurs moyennes, comme illustré dans la Figure 2.2. En supposant que la tension sur le bus à CC, V_{cc} , est maintenue à sa valeur de référence grâce au système de régulation utilisant un système de stockage d'énergie (condition nécessaire pour assurer l'amplitude de la tension à la sortie du convertisseur), les tensions v_{af} , v_{bf} , v_{cf} peuvent être exprimées par :

$$\begin{bmatrix} v_{af} \\ v_{bf} \\ v_{cf} \end{bmatrix} = V_{cc} \begin{bmatrix} d_{af} \\ d_{bf} \\ d_{cf} \end{bmatrix} \quad (2.4)$$

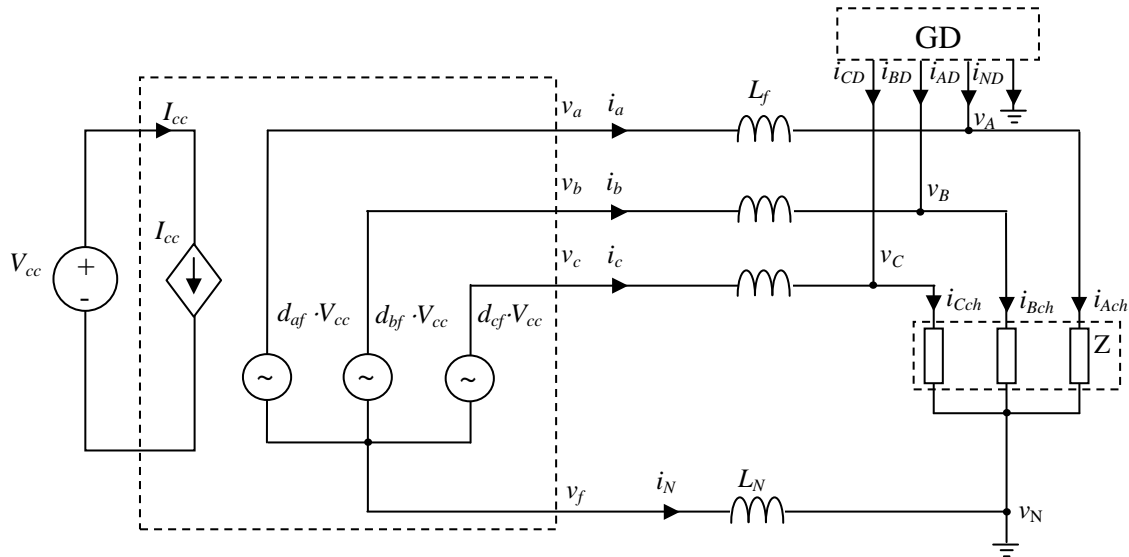


Figure 2.2 : Modèle en valeurs moyennes du convertisseur

où d_{af} , d_{bf} et d_{cf} sont les rapports cycliques. Les tensions et les courants dans le convertisseur sont exprimés par les équations (2.5) et (2.6).

$$\begin{bmatrix} v_{af} \\ v_{bf} \\ v_{cf} \end{bmatrix} = \begin{bmatrix} v_{AN} \\ v_{BN} \\ v_{CN} \end{bmatrix} + R_f \begin{bmatrix} i_a \\ i_b \\ i_c \end{bmatrix} + L_f \frac{d}{dt} \begin{bmatrix} i_a \\ i_b \\ i_c \end{bmatrix} - R_N \begin{bmatrix} i_N \\ i_N \\ i_N \end{bmatrix} - L_N \frac{d}{dt} \begin{bmatrix} i_N \\ i_N \\ i_N \end{bmatrix} \quad (2.5)$$

$$i_a + i_b + i_c + i_N = 0 \quad (2.6)$$

où v_{AN} , v_{BN} et v_{CN} sont les tensions rapportées au point de neutre à la sortie du filtre, i_a , i_b et i_c sont les courants triphasés à la sortie de l'onduleur et i_N est le courant de neutre. Le courant dans la partie continue peut être obtenu à partir de la loi de conservation de la puissance :

$$i_{cc} = [d_{af} \quad d_{bf} \quad d_{cf}] [i_a \quad i_b \quad i_c]^T \quad (2.7)$$

2.4 Stratégies de commande du convertisseur à quatre bras

En termes de conception, les stratégies classiques de commande de l'onduleur à quatre bras exploitent la décomposition du courant et de la tension dans un référentiel $dq0$. Si la charge est équilibrée, les composantes d et q sont des quantités à CC et la composante 0 est nulle (Figure 2.3). Dans le cas d'une charge fortement déséquilibrée, les deux composantes d et q comportent une quantité supplémentaire à CA qui oscille avec le double de la fréquence fondamentale, ω ($\omega=2\pi f$, où f est la fréquence des grandeurs alternatives, $f=50$ Hz). La composante 0 n'est pas nulle et oscille à la fréquence fondamentale (Figure 2.3).

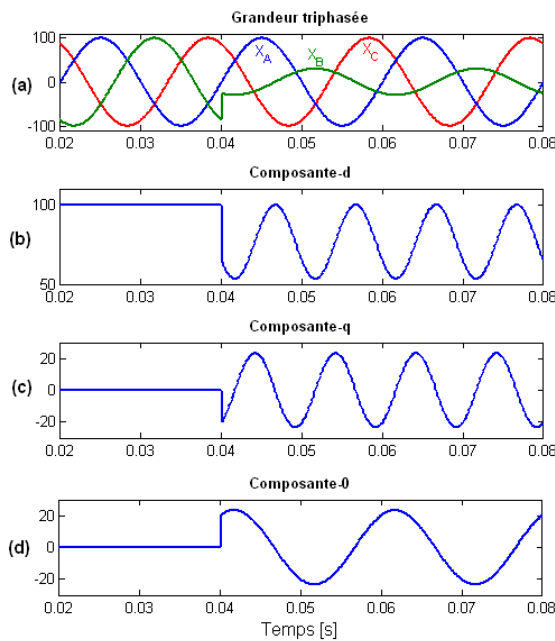


Figure 2.3 : Système triphasé équilibré/déséquilibré et sa transformation dans le référentiel dq0 : (a) système fondamental, (b) composante-d, (c) composante-q, (d) composante-0

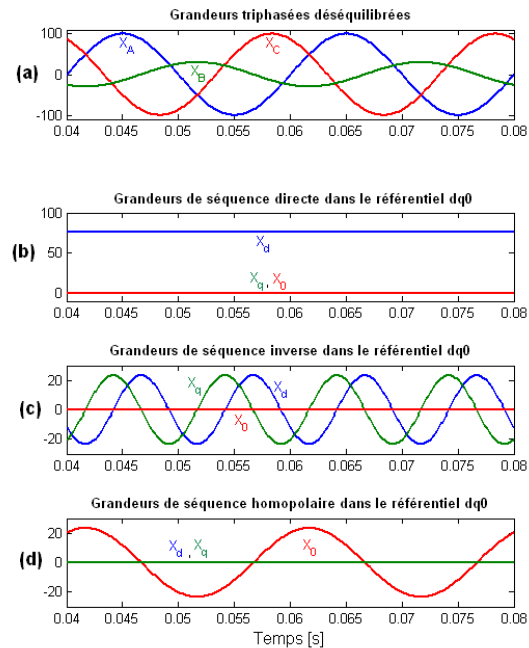


Figure 2.4 : Système triphasé déséquilibré et ses composantes symétriques dans le référentiel dq0 : (a) système déséquilibré, (b) système de séquence directe, (c) système de séquence inverse, (d) système de séquence homopolaire

Dans le but de comprendre la source des oscillations, les composantes symétriques du système triphasé déséquilibré, illustrées dans la Figure 2.3 sur l'intervalle $0,04-0,08$ s, ont été transformées en coordonnées $dq0$. Le référentiel utilisé tourne dans le même sens (antihoraire) pour toutes les séquences. Comme illustré dans la Figure 2.4, la seule séquence qui oscille à la pulsation 2ω en coordonnées $dq0$ est la séquence inverse (Figure 2.4(c)). Ces oscillations apparaissent parce que le système de référence $dq0$ choisi tourne dans le sens antihoraire, à la vitesse ω , alors que la perturbation introduite par la séquence inverse tourne à la vitesse ω , dans le sens contraire. La grandeur de séquence homopolaire dans le référentiel tournant $dq0$ présente des oscillations à la pulsation ω (Figure 2.4(d)).

Par conséquent, dans un système déséquilibré en coordonnées $dq0$, l'existence de la séquence inverse entraîne l'oscillation des composantes d et q à la pulsation 2ω et la présence de la séquence homopolaire entraîne l'oscillation de la composante 0 à la pulsation ω .

Afin d'améliorer les performances insuffisantes des solutions conventionnelles pour les convertisseurs à quatre bras en conditions de déséquilibre de tension, j'ai mis au point une stratégie de commande capable de traiter les deux séquences affectant l'équilibre de la tension. Cette stratégie est basée sur la transformation de la tension et du courant en composantes symétriques. Cette approche et la connexion du point de neutre de la charge au point médian du quatrième bras de l'onduleur permettent de réguler les séquences inverse et homopolaire de tension et courant dans leur référentiel en tant que signaux à courant continu. Les principales étapes de cette stratégie de contrôle sont présentées sur la Figure 2.5 et sont détaillées ci-après.

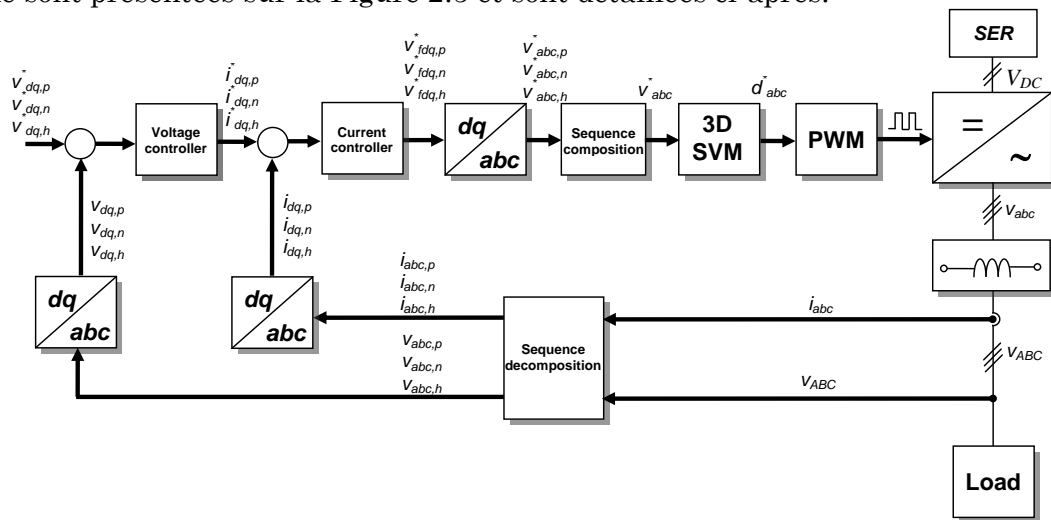


Figure 2.5 : Bloc-diagramme de la stratégie de commande.

2.4.1 Décomposition de la tension triphasée en composantes symétriques

Selon le théorème de Fortescue [1], un système triphasé de vecteurs déséquilibrés peut se décomposer en trois systèmes de trois vecteurs symétriques : système de séquence directe, système de séquence inverse et système de séquence homopolaire (Figure 2.6).

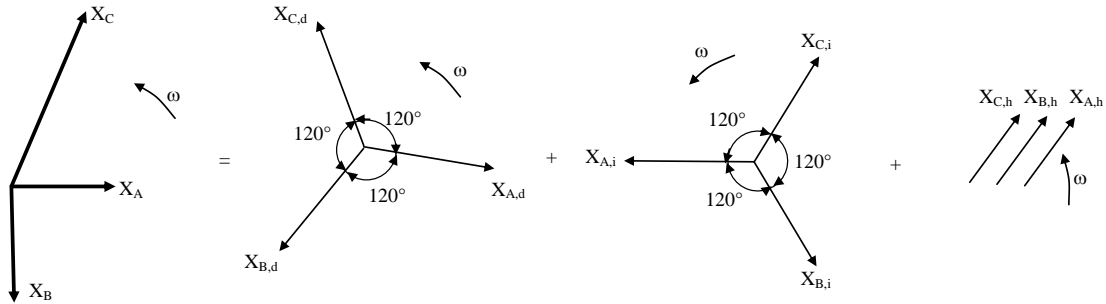


Figure 2.6 : Système de vecteurs déséquilibrés, décomposé en trois systèmes triphasés symétriques différents et indépendants

La transformation d'un signal triphasé ABC en composants symétriques peut être exprimée sur la forme compacte suivante:

$$[\bar{x}_{i,p}] = [F_p] \cdot [\bar{x}_i] \tag{2.8}$$

$$[\bar{x}_{i,n}] = [F_n] \cdot [\bar{x}_i] \tag{2.9}$$

$$[\bar{x}_{i,h}] = [F_h] \cdot [\bar{x}_i] \tag{2.10}$$

où x peut être la tension ou le courant, \bar{x} désigne le phaseur (équation 2.11) de x et $i = A, B, C$. Les matrices de transformation $[F_d]$, $[F_i]$ et $[F_h]$ ont les expressions suivantes:

$$[F_p] = \frac{1}{3} \begin{bmatrix} 1 & a & a^2 \\ a^2 & 1 & a \\ a & a^2 & 1 \end{bmatrix}, [F_n] = \frac{1}{3} \begin{bmatrix} 1 & a^2 & a \\ a & 1 & a^2 \\ a^2 & a & 1 \end{bmatrix}, [F_h] = \frac{1}{3} \begin{bmatrix} 1 & 1 & 1 \\ 1 & 1 & 1 \\ 1 & 1 & 1 \end{bmatrix} \text{ où } a = e^{j\frac{2\pi}{3}}.$$

$$\bar{x}_{ABC} = x_{ABC\max} \left[\cos(\omega t + \varphi_{ABC}) + j \sin(\omega t + \varphi_{ABC}) \right] \tag{2.11}$$

Un moyen simple d'obtenir la partie imaginaire de l'expression phasorielle de la tension décrite par l'équation (2.14) est de retarder la tension réelle mesurée d'un quart de période ($T/4=1/(4f)$, $f=50$ Hz), comme illustré dans la Figure 2.7. La somme du signal réel mesuré et du signal retardé multipliée par j ($j=\sqrt{-1}$) permet de retrouver l'expression phasorielle du système x_{abc} . Ce dernier multiplié par les matrices de transformation $[F_d]$, $[F_i]$ et $[F_h]$ donne les trois systèmes $\bar{x}_{abc,k}$ ($k=d, i, h$) de séquence directe, inverse et homopolaire.

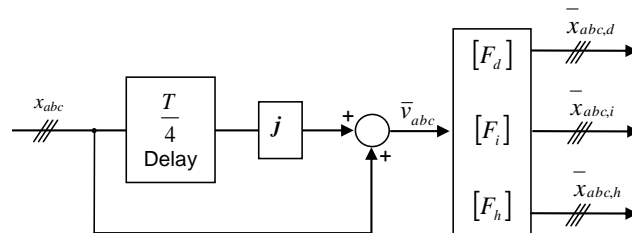


Figure 2.7 : Méthode de décomposition de la tension en composantes symétriques

La méthode de décomposition présentée dans la Figure 2.7 a été testée dynamiquement sur une source idéale de tension [R14], pour laquelle l'amplitude de la phase A à l'instant $t=0,04$ passe de la valeur nominale de $230\sqrt{2}$ V à 100 V et le résultat est illustré sur la Figure 2.8.

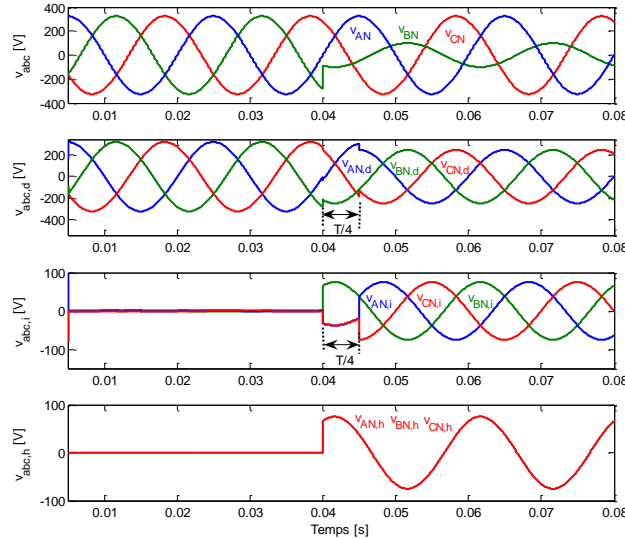


Figure 2.8 : Effet du retard sur les composantes symétriques de la tension

Jusqu'à l'instant $t=0,04$ s, la tension triphasée v_{abc} est équilibrée et par conséquent, la tension de séquence inverse $v_{abc,i}$ et la tension de séquence homopolaire $v_{abc,h}$ sont nulles. Après l'instant $t=0,04$ s, la tension v_{abc} devient déséquilibrée, ce qui fait apparaître les séquences inverse et homopolaire. Comme montré sur la Figure 2.8, les vraies amplitudes pour les trois systèmes de séquence directe, inverse et homopolaire sont obtenues après $T/4$, la durée du retard introduit pour l'obtention de la partie imaginaire de l'expression (2.11).

La décomposition obtenue en utilisant la méthode illustrée sur la Figure 6 permet de tirer les conclusions suivantes:

- À partir des trois variables réelles, x_A , x_B et x_C , après transformation, on obtient trois nouveaux ensembles de trois variables réelles: $x_{abc,d}$, $x_{ABC,n}$ et $x_{ABC,h}$ (les séquences directe, inverse et homopolaire).
- Les trois systèmes symétriques sont totalement indépendants les uns des autres, du point de vue amplitude.
- Les trois systèmes tournent à la même vitesse et dans le même sens, à l'exception du système de séquence inverse qui tourne en sens contraire.
- Les séquences inverse et homopolaire apparaissent uniquement lorsque le système triphasé d'origine est déséquilibré.
- Les trois phases du système de séquence homopolaire sont superposées.

Etant donné que les composantes symétriques sont toujours équilibrées, la régulation de la tension et du courant est réalisée dans un référentiel synchrone dq tournant à la fréquence fondamentale. Ainsi, en utilisant un référentiel positif, tournant dans le sens antihoraire, les composantes dq de tension et de courant de séquence directe sont des signaux à CC. Par opposition, les composantes continues dq de la séquence inverse de tension et de courant sont obtenues en utilisant un référentiel négatif, tournant dans le sens horaire. La superposition des trois phases du système homopolaire rend impossible l'utilisation d'un référentiel tournant afin de d'obtenir des grandeurs continues.

2.4.2 Transformations de la séquence homopolaire

Le but de la stratégie de commande basée sur les composantes symétriques est d'éliminer les séquences inverse et homopolaire de la tension en régime déséquilibré. Comme montré précédemment, les séquences directe et inverse peuvent être transformées en composantes continues et donc, peuvent être facilement régulées en utilisant des régulateurs PI. Au contraire, en suivant la même logique, la séquence homopolaire de la tension dans un référentiel $dq0$ (positif ou négatif) apparaît comme une perturbation sur la composante 0 . Une solution innovante permettant de transformer la séquence homopolaire en composantes continues sera présentée par la suite.

Comme illustré sur la Figure 2.8, les vecteurs d'un système triphasé de séquence homopolaire sont en phase et égaux en amplitude. Ils sont également indépendants du point de vue de l'amplitude par rapport aux systèmes de séquence directe et homopolaire. Rappelons aussi que le système des phaseurs de tension de séquence homopolaire obtenu avec la méthode illustrée sur la Figure 2.9 est le résultat du produit entre les phaseurs des tensions déséquilibrées et la matrice homopolaire $[F_h]$. Cette représentation phasorielle permet la localisation des vecteurs de tension dans l'espace et par conséquent, pour la séquence homopolaire, il est possible de déphaser les vecteurs de tension de 120° , sans affecter l'amplitude.

Graphiquement, les vecteurs $v_{BN,h}$ et $v_{CN,h}$ du système triphasé de séquence homopolaire, initialement ayant la même orientation que le vecteur $v_{AN,h}$, sont déphasés à 120° et respectivement 240° par rapport à ce dernier (Figure 2.9).

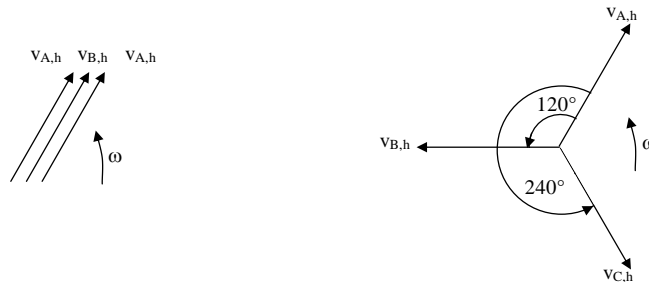


Figure 2.9 : Déphasage des vecteurs du système homopolaire

Le nouveau système triphasé de séquence homopolaire devient :

$$[\bar{v}_{abc,h^*}] = [F_h^*][\bar{v}_{abc}] \tag{2.12}$$

où $[F_h^*]$ est la matrice homopolaire $[F_h]$ avec le changement de phase illustré sur la Figure 2.9.

Ainsi, la tension de séquence homopolaire devient un système triphasé équilibré à succession de phases ACB . Il peut donc être décomposé en coordonnées continues dq en utilisant un référentiel tournant en sens horaire (Figure 2.10).

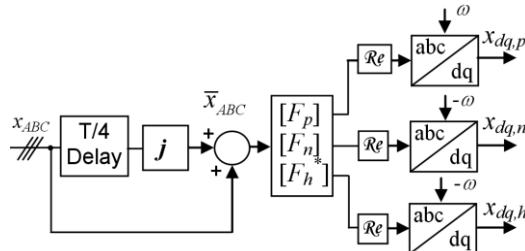


Figure 2.10 : Les composantes symétriques dans un référentiel tournant dq

Une fois transformée en coordonnées continues dq , nous pouvons appliquer facilement les calculs de compensation de la séquence homopolaire en utilisant des régulateurs PI.

Après les calculs de compensation de toutes les séquences, les signaux obtenus seront ramenés à la base de départ (ABC) et additionnés phase par phase pour obtenir ensuite les signaux de commande [R11].

2.4.3 Stratégie de commande complète

La structure complète de la commande proposée [R14][R11] basée sur les composantes symétriques de la tension et du courant est illustrée sur la Figure 2.11.

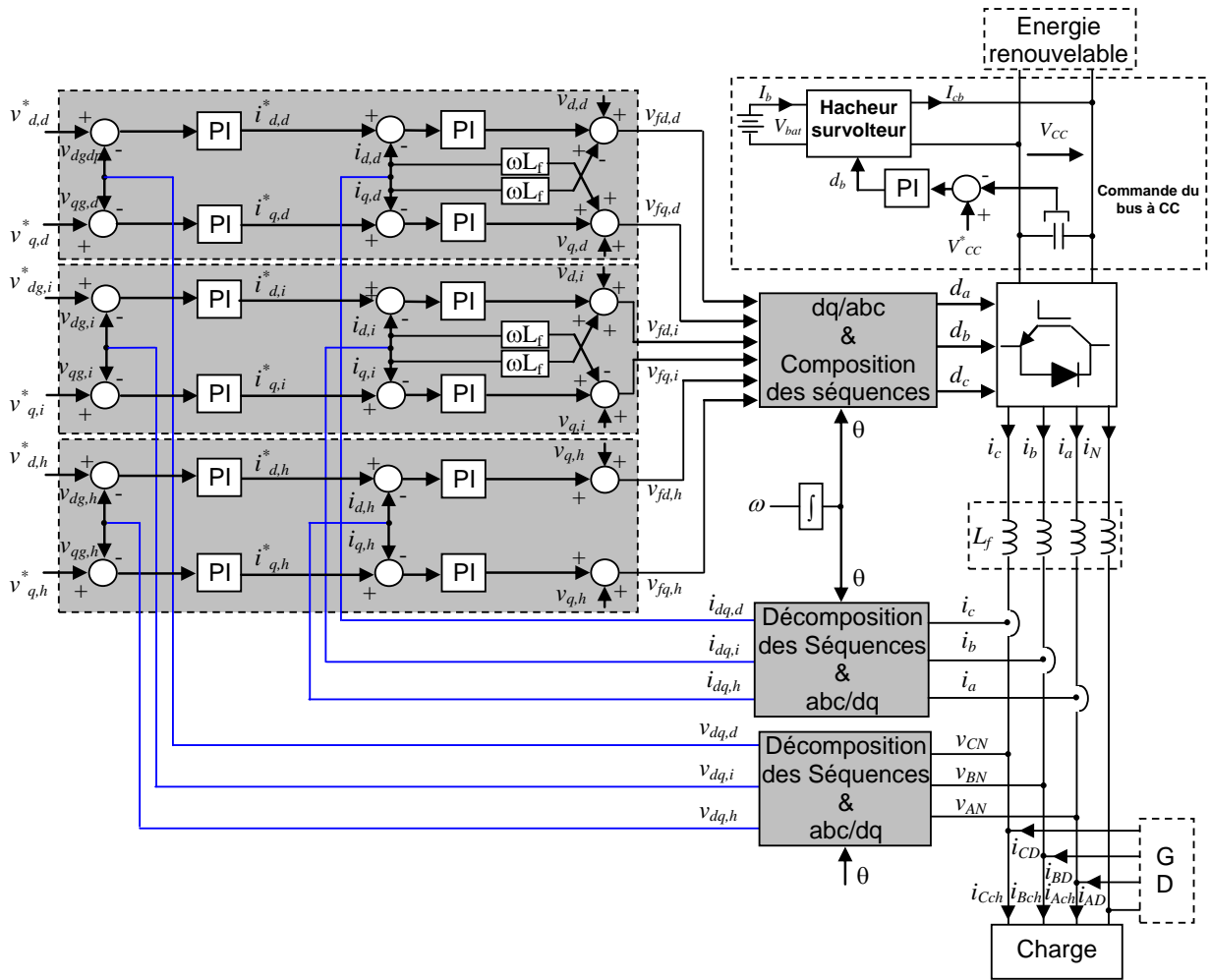


Figure 2.11 : Stratégie de commande complète

Il s'agit d'une stratégie constituée de deux boucles de régulation, une boucle interne de courant et une boucle externe de tension sur trois voix. Les courants et les tensions mesurés à la sortie de l'onduleur sont d'abord décomposés en composantes symétriques. Puis, ces systèmes triphasés sont transformés en grandeurs continues en utilisant différents référentiels tournants comme décrit dans la section précédente. Les trois séquences de tensions et courants en coordonnées dq sont traitées indépendamment par trois voix de régulation. La séquence directe de la tension et du courant est régulée par des régulateurs PI, dans un référentiel qui tourne en sens antihoraire, et les séquences

inverse et homopolaire sont régulées par des régulateurs PI, dans un référentiel qui tourne en sens horaire.

Les termes $-\omega L_{\sigma} i_{q,d}$, $\omega L_{\sigma} i_{d,d}$, $\omega L_{\sigma} i_{q,i}$, $-\omega L_{\sigma} i_{d,i}$ sont introduits afin de découpler la dynamique des axes dq .

La synthèse des régulateurs PI utilisés dans les boucles de régulation a été réalisée par la méthode de placement de pôles. Les signaux de commande d_{af} , d_{bf} et d_{cf} (les rapports cycliques) sont obtenus en appliquant d'abord la transformation inverse Park et Clarke aux signaux $\{v_{fd,d}, v_{fq,d}, v_{fd,i}, v_{fq,i}, v_{fd,h}, v_{fq,h}\}$. Ensuite, résultat de cette transformation, les composantes symétriques en référentiel abc (Figure 2.11) sont composées phase par phase [R14][C20].

2.5 Stratégie de modulation en trois dimensions (SVM 3D)

Pour un onduleur à deux niveaux en régime équilibré, les huit combinaisons possibles des interrupteurs peuvent être représentées dans un plan orthogonal $\alpha\beta$ (Figure 2.12.a). Les tensions triphasées désirées à la sortie de l'onduleur peuvent être représentées par un vecteur V équivalent tournant dans le sens antihoraire. L'ajout d'un quatrième bras pour contrôler le courant de neutre exige une représentation du vecteur équivalent en trois dimensions, ce qui rend la sélection des vecteurs de modulation plus complexe [11][12][13][14][15]. Pour des raisons d'optimisation [16] et simplicité, la stratégie de commutation choisie est basée sur la modulation vectorielle en trois dimensions (3D SVM) en coordonnées ABC [17].

Le gros avantage de cette méthode est la représentation des vecteurs de tension en coordonnées ABC au lieu d'utiliser les coordonnées $\alpha\beta 0$. Cette représentation facilite la sélection de la région qui contient le vecteur de tension et suit la même démarche que la technique SVM classique mais avec une représentation en 3D du vecteur de tension. Par conséquent, au lieu de sélectionner une région qui est habituellement un secteur de 60 degrés dans un plan $\alpha\beta$, il faut déterminer un tétraèdre composé de quatre vecteurs pointant vers ses coins (Figure 2.12b). Le dodécaèdre est divisé en 24 tétraèdres contenant trois vecteurs de commutation non nuls et un double vecteur nul [C20]. Tous les tétraèdres sont de tailles égales en favorisant une répartition symétrique de la zone de contrôle. Une fois le tétraèdre choisi, les rapports cycliques de chaque vecteur sont calculés. L'implémentation de cet algorithme dans un microprocesseur classique ne prend que 0,8 μs [C20]. Ce temps est négligeable par rapport au temps nécessaire pour implémenter la stratégie de commande basée sur les composantes symétriques, estimé à 100 μs .

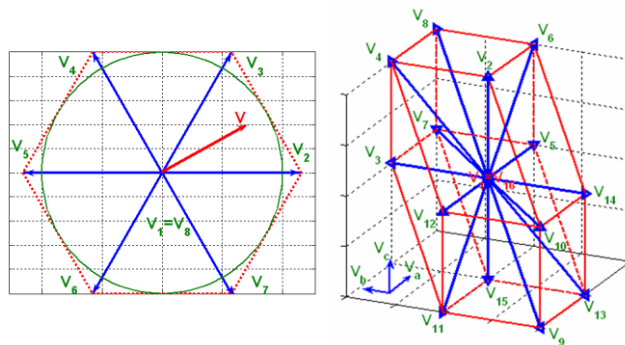


Figure 2.12 : (a) représentation du vecteur de commutation dans un plan $\alpha\beta$ (2D) pour un onduleur à trois bras, (b) représentation du vecteur de commutation dans un plan ABC (3D) pour un onduleur à quatre bras

2.6 Implémentation

La stratégie de commande proposée et l'algorithme de modulation en 3D ont été implémentés dans une carte contrôleur temps réel DS 1104 (Figure 2.13) [P11].

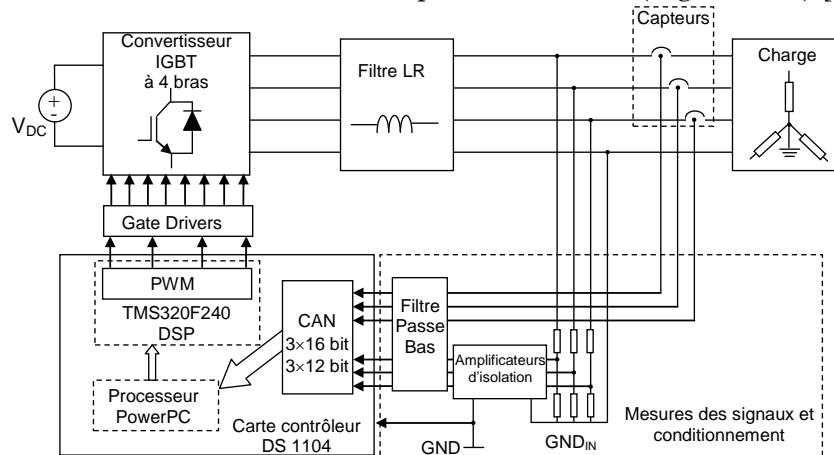


Figure 2.13 : Implémentation pratique du système de modulation et de la commande

La carte contrôleur exerce les fonctions suivantes: conversion des signaux de tension et courant analogiques en signaux numériques; décomposition/composition en éléments symétriques et la transformation des coordonnées; régulation de la tension et du courant ainsi que la modulation vectorielle.

La stratégie de commande et l'algorithme de modulation SVM 3D ont d'abord été validés à l'aide du modèle d'onduleur en valeurs moyennes présenté dans la section 2.4 en utilisant Matlab/Simulink. L'algorithme SVM 3D a été développé en C et implémenté à travers une S-Function.

2.7 Synthèse des résultats

Pour valider la stratégie de commande, de nombreuses simulations et tests ont été réalisés avec le modèle d'onduleur en valeurs moyennes et un prototype développé au laboratoire (Figure 2.14). Le prototype peut délivrer une puissance nominale de 1 kW. L'onduleur dispose d'une tension d'entrée nominale de 195 V_{CC}, une tension de sortie nominale de 60 V_{eff} et une fréquence de sortie nominale de 50 Hz.

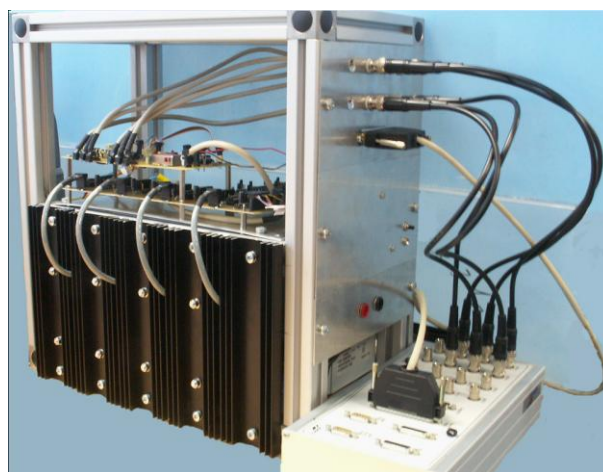


Figure 2.14 : Prototype de l'onduleur à quatre bras

Pour évaluer le fonctionnement de l'onduleur à quatre bras équipé de la stratégie de commande innovante les mêmes tests ont été réalisés en simulation et expérimentalement dans des conditions de charge résistive symétrique/asymétrique. Les résultats de simulation sont illustrés sur la Figure 2.15 et les résultats expérimentaux sur la Figure 2.16.

Pendant environ 1,045 s, la charge résistive triphasée est fortement déséquilibrée. La phase B est chargée avec 36 W et les phases A et C sont chargés avec 360 W. Au bout d'environ 1,045 s, la phase B atteint la même puissance que les phases A et C et la charge triphasée devient équilibrée (la puissance totale requise par la charge est de 1080 W).

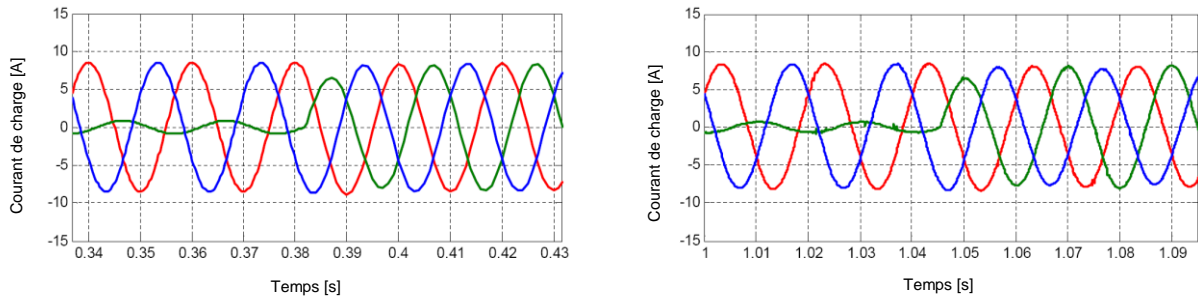


Figure 2.15: (a) le courant de charge en simulation; (b) le courant de charge expérimental

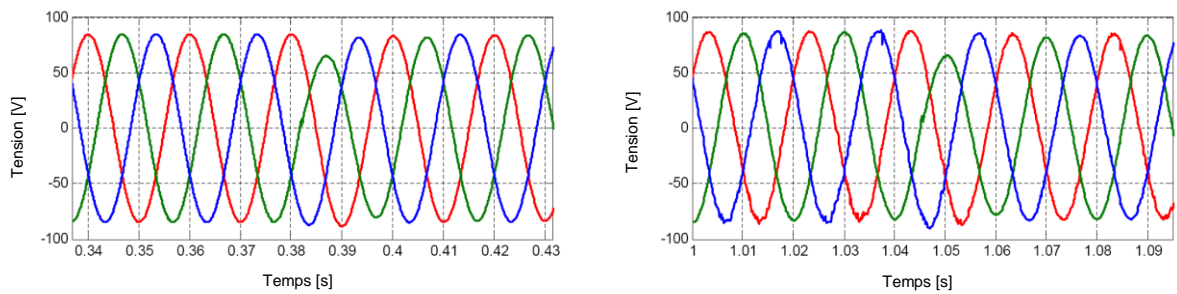


Figure 2.16 : (a), la tension aux bornes de la charge en simulation, (b) la tension expérimentale aux bornes de la charge

Le niveau de déséquilibre de la tension triphasée peut être quantifié en utilisant le pourcentage de déséquilibre de la séquence inverse exprimé selon la définition du « degré de déséquilibre d'un système triphasé » [18]. Les mesures faites en simulation et expérimentalement montrent que le degré de déséquilibre de la séquence inverse de tension, lorsque la charge est déséquilibrée, est inférieur à la valeur tolérée par les standards internationaux qui fixent la valeur la plus élevée de la séquence inverse à 2% [18].

Les variables de commande illustrées sur les Figures 2.17 et 2.18 permettent d'analyser les performances de la stratégie de commande basée sur les composantes symétriques. Le but de la boucle externe de régulation de la tension est de fixer l'amplitude et la phase de la tension à la sortie de l'onduleur. Afin de rétablir l'équilibre de tension, les séquences inverse et homopolaire de tension doivent être égales à zéro.

Le gros avantage de cette stratégie de commande est sa capacité à contrôler séparément les séquences directe, inverse et homopolaire. Comme on peut le voir sur les Figures 2.17 et 2.18, les signaux de commande de tension et courant sont des quantités à CC facile à réguler avec des correcteurs de type PI.

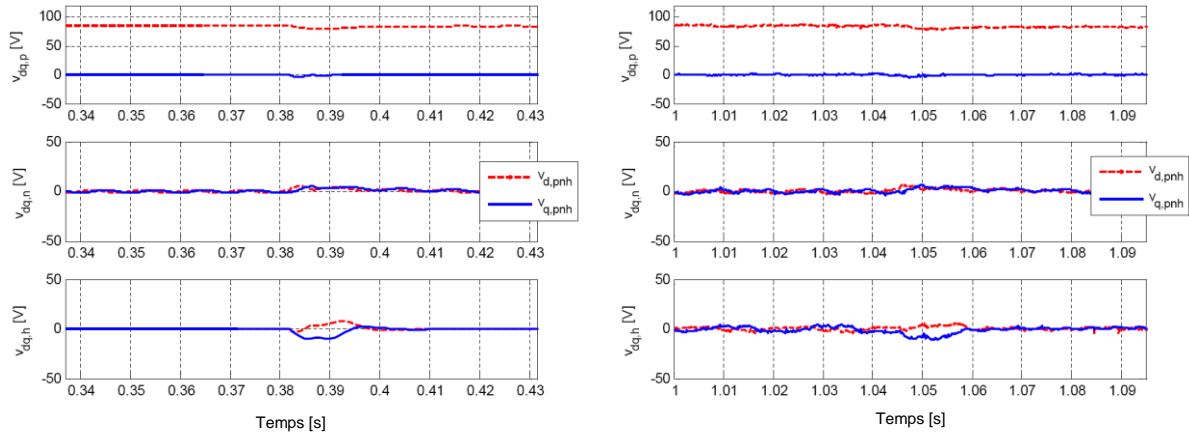


Figure 2.17: (a) boucle externe de tension, résultats de simulation, (b) boucle externe de tension, résultats expérimentaux

Lorsque la charge est déséquilibrée, les courants sont déséquilibrés et, par conséquent, leurs séquences inverse et homopolaire ne sont pas nulles. Une fois que la charge devient équilibrée, les séquences négative et homopolaire du courant atteignent la valeur zéro (Figure 2.18).

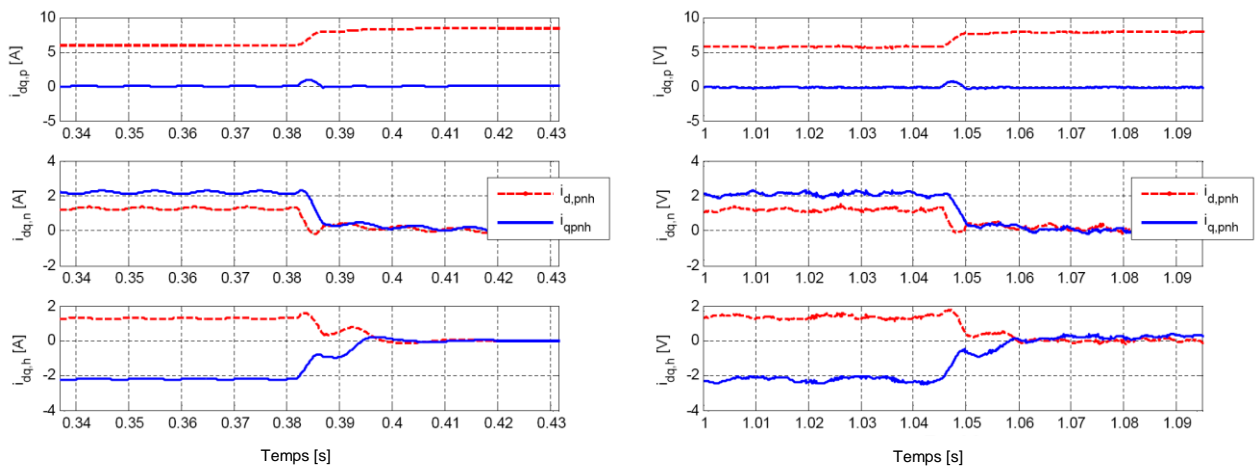


Figure 2.18 : (a), boucle interne de courant, résultats de simulation, (b) boucle interne de courant, résultats expérimentaux

3 Commande d'un Compensateur Actif de Puissance pour améliorer la qualité de l'énergie dans les réseaux

Un réseau est un réseau faible, différent d'un réseau principal qui peut être considéré comme un système à puissance infinie dans la mesure où les variations de charge n'ont pas d'impact majeur sur le réseau. Au contraire, dans un réseaux des variations de charge importantes et soudaines peuvent entraîner d'importants problèmes de qualité d'énergie. De plus, la prolifération des convertisseurs de puissance et des charges non-linéaires augmentent encore plus le niveau de contamination des tensions et courants dans un réseau [19], ce qui oblige à trouver des solutions pour satisfaire les normes de qualité d'énergie de plus en plus exigeantes.

Une des solutions pour remédier l'inconvénient mentionné ci-dessus est d'utiliser des Compensateurs Actifs de Puissances (CAP) comme interface de puissance entre les sources d'énergie renouvelables et le réseau. Le CAP s'est avérée être une bonne alternative pour compenser les perturbations de courant et tension dans les systèmes de distribution d'énergie [20][21][22]. Différentes topologies CAP ont été présentées dans la littérature [23][24], mais la plupart d'entre elles ne sont pas adaptées aux micro-réseaux. Pour cette raison, en collaboration avec le département EEMI (Electrotehnics, Electrical Machines and Installations) de l'Université de Galati, je me suis intéressé à l'exploitation des CAP pour l'intégration des SER et l'amélioration simultanée de la qualité de l'énergie dans un réseau. Nous avons concentré nos efforts principalement sur une stratégie de commande innovante permettant au CAP d'injecter l'énergie souhaitée dans le réseau, de compenser les harmoniques de courant, de corriger le facteur de puissance et d'équilibrer la tension au Point Commun de Connexion (PCC) entre les SER et le réseau. La topologie et la stratégie de commande d'un tel CAP sont présentées par la suite.

3.1 Topologie du CAP

Généralement, les CAPs à quatre fils ont été conçus en utilisant des convertisseurs à quatre bras [25]. Cette topologie a révélé une meilleure contrôlabilité [26] comparée aux structures classiques à trois bras et quatre fils, mais cette dernière est préférée en raison d'un faible nombre de dispositifs semi-conducteurs de puissance. Les travaux que j'ai menés en collaboration avec EEMI de l'Université de Galati ont permis de montrer qu'il est tout à fait possible d'obtenir de très bons résultats dans un réseau triphasé avec neutre en utilisant une simple structure classique de CAP à trois bras mais équipée d'une commande adéquate.

La topologie du CAP étudié et son interconnexion avec le réseau sont présentés sur la Figure 2.19. Il s'agit d'un onduleur à trois bras et quatre fils. Dans ce type d'applications, le CAP fonctionne comme une source de tension commandée en courant. Afin de fournir le point de neutre, deux condensateurs sont utilisés pour diviser la tension du bus à CC et relier le point de neutre au point milieu de ces deux condensateurs. Cette topologie permet la bidirectionnalité à travers les commutateurs et les condensateurs, mais peut créer également des écarts de tension aux bornes des condensateurs du bus à CC .

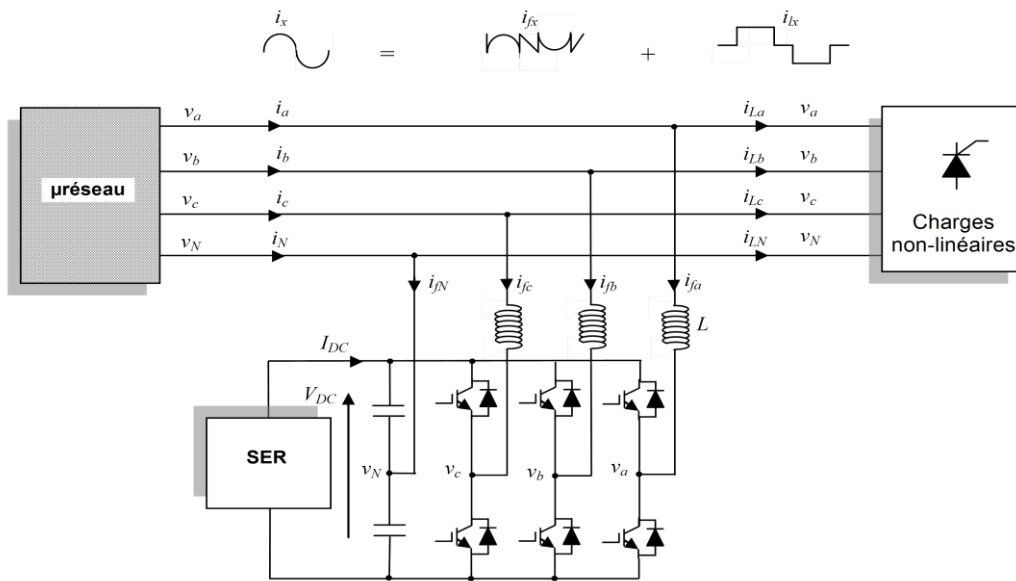


Figure 2.19: Topologie du CAP

Par conséquent, la tension du bus à CC aura des perturbations non seulement à la fréquence de commutation, mais aussi à la fréquence du réseau. Si la commande est de type hystérésis, cet inconvénient peut être limité avec un niveau de offset dynamique additionné aux deux limites de bande d'hystérésis [21].

Pour la topologie illustrée sur la Figure 2.23, le courant de neutre est défini par l'expression suivante :

$$i_{fa} + i_{fb} + i_{fc} = i_{fN} \quad (2.13)$$

où i_{fa} , i_{fb} , i_{fc} sont les courants de phase du CAP et i_{fN} et le courant de neutre. La relation entre les courants dans le PCC est:

$$\dot{i}_x = \dot{i}_{Lx} + \dot{i}_{fx} \quad (2.14)$$

où i_x , i_{Lx} , i_{fx} sont les courants du côté du préseau, le courant de charge et respectivement le courant du CAP. L'indice x prend les valeurs a , b et c pour désigner les courants de phase.

Le courant de charge instantané est:

$$i_{Lx} = i_{Lx}^1 + i_{Lxk} + i_{Lxq} \quad (2.15)$$

où i_{Lx}^1 est la composante fondamentale du courant actif, i_{Lxk} est le courant harmonique additionnel et i_{Lxq} est la composante réactive du courant.

Le courant triphasé du CAP est donné par:

$$i_{fx} = i_{fx}^1 + \tilde{i}_{fx} \quad (2.16)$$

où i_{fx}^1 est la composante fondamentale du courant dans le conditionneur et \tilde{i}_{fx} est la composante de déformation du courant.

Comme illustré sur la Figure 2.19, le courant du côté du réseau doit être sinusoïdal et en phase avec la tension au niveau du PCC. Par conséquent, la stratégie de

commande du CAP doit être conçue de manière à assurer une forme d'onde sinusoïdale pour le courant du côté du réseau:

$$i_{lx}^l + i_{lxk} + i_{lxq} + i_{fx}^l + i_{fx}^{\sim} = i_x \tag{2.17}$$

Les commutateurs du CAP génèrent des courants harmoniques indésirables autour de la fréquence de commutation et de ses multiples. Cette fréquence étant suffisamment élevée, les courants harmoniques indésirables peuvent être atténués avec un filtre passif *LR*.

3.2 Stratégie de commande du CAP

Généralement, la conception d'une stratégie de commande pour un CAP est réalisée en considérant que la tension du réseau au PCC est équilibrée. Comme expliqué précédemment, dans un réseau, la tension triphasée peut être déséquilibrée mais aussi déformée. Par conséquent, la commande d'un CAP utilisé pour améliorer la qualité de l'énergie dans un réseau doit être conçue en prenant en compte les problèmes de qualité de l'énergie qui peuvent apparaître sur ce type de réseau.

L'algorithme de commande [R5][C12][S7] qui a été mis au point pour le CAP est une technique qui permet de compenser le courant d'une charge non linéaire en forçant le courant du côté du réseau à devenir sinusoïdal et équilibré (Figure 2.20).

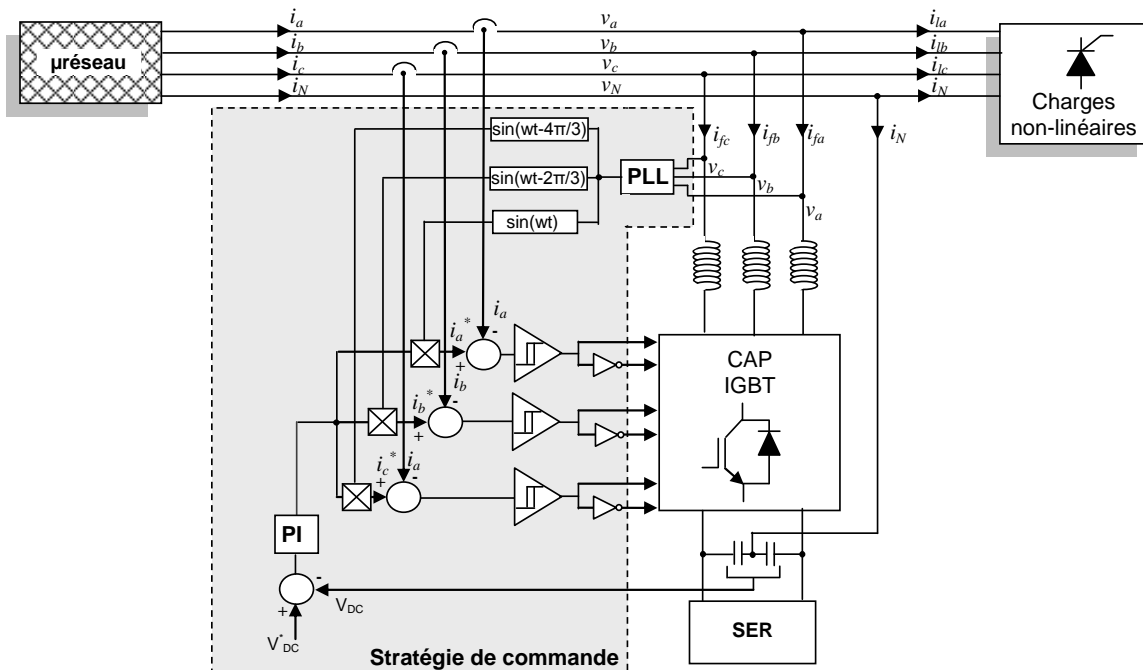


Figure 2.20: Stratégie de commande du CAP

La commande est basée sur des mesures de courants triphasés du réseau (I_A, I_B, I_C), la tension triphasée au PCC (V_A, V_B, V_C) et la tension du bus à CC (V_{DC}). Comme illustré sur la Figure 2.20, la forme d'onde sinusoïdale et la phase de la référence de courant (i_a^*, i_b^*, i_c^*) sont fournies à partir de la tension de ligne, grâce à un PLL. L'amplitude du même courant est obtenue avec la boucle de régulation permettant en même temps de fixer la tension sur le bus à CC. Grâce à cette amplitude et en appliquant un déphasage de 120° et 240° respectivement, il est possible de créer les références des courants du réseau triphasé i_a^*, i_b^* et i_c^* qui peuvent être exprimées par:

$$i_a^* = (PI) \cdot \sin(\omega t) \quad (2.18)$$

$$i_b^* = (PI) \cdot \sin\left(\omega t - \frac{2\pi}{3}\right) \quad (2.19)$$

$$i_c^* = (PI) \cdot \sin\left(\omega t - \frac{4\pi}{3}\right) \quad (2.20)$$

3.2.1 Stratégie de commutation

Comme présenté sur la Figure 2.20, une régulation du courant par hystérésis a été utilisée pour la commande du CAP. L'état des commutateurs est déterminé en adéquation avec l'erreur. Par comparaison avec les commandes linéaires, celles non-linéaires basées sur l'hystérésis permettent une réponse dynamique rapide et une meilleure robustesse par rapport à la variation des charges non linéaires [27]. L'inconvénient de la régulation du courant par hystérésis est lié à la fréquence de commutation qui n'est pas constante et peut générer une gamme large d'harmoniques autour de la fréquence de commutation.

Pour éviter cet inconvénient, il existe différentes solutions comme la bande d'hystérésis variable [27][28] ou l'hystérésis modulée [29][30][31] qui permettent de fixer la fréquence de commutation. Pour le CAP étudié, la bande hystérésis (HB) est adaptée dans différents points du cycle de fréquence fondamentale conformément à l'expression (2.21) pour contrôler les commutations:

$$HB = \left\{ \frac{0.125 \cdot V_{dc}}{f_c \cdot L} \left[1 - \frac{4L^2}{V_{dc}^2} \left(\frac{v_s}{L} + \frac{di^*}{dt} \right)^2 \right] \right\} \quad (2.21)$$

où f_c est la fréquence de modulation, VS est la tension de phase, i^* est le courant de phase de référence et L l'inductance du filtre passif en sortie du CAP.

3.3 Résultats

La stratégie de commande innovante proposée pour la commande du CAP dans le contexte réseau a été validée sous l'environnement Matlab à l'aide de l'outil SimPowerSystems, à travers de nombreuses simulations dans diverses conditions d'exploitation. Pour les résultats présentés, la puissance provenant des sources d'énergie renouvelables est considérée comme invariable, la tension à la sortie du conditionneur est de $230V_{eff}$, la tension du bus à CC est de $750V$ et les valeurs de la capacité du bus à CC, l'inductance et la bande hystérésis sont respectivement $20000\mu F$, $3mH$ et $0,5$. Les résultats de simulation sont regroupés et présentés selon les indicateurs de qualité de l'énergie suivants: le taux de distorsion harmonique (THD), le facteur de puissance et de le déséquilibre de charge.

3.3.1 Compensation des harmoniques

Au cours de cette analyse, le CAP est interconnecté avec le réseau qui alimente une charge non-linéaire représentée par un pont redresseur triphasé avec une résistance de 60Ω en série avec une inductance de $0.1 mH$ dans la partie à CC (Figure 2.21). La puissance délivrée par les sources d'énergie renouvelables est de $3 kW$ et la charge demande $5 kW$.

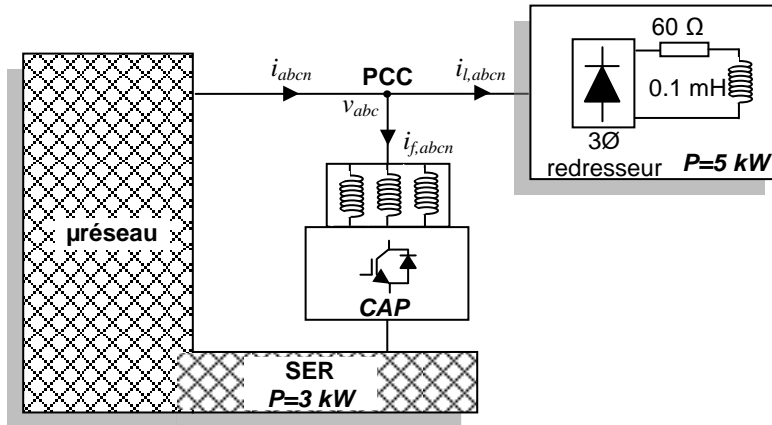


Figure 2.21 : Configuration du système CAP pour analyser la compensation des harmoniques

La Figure 2.22 montre le courant et la tension dans le PCC. Comme on peut le constater, le courant demandé par la charge ($i_{l,abcn}$) est essentiellement injecté par le CAP (les sources d'énergie renouvelables, $i_{f,abcn}$) et le reste provient des autres sources du réseau, i_{abcn} . Le courant absorbé par le redresseur n'est pas sinusoïdal et a un THD de 30%.

La stratégie de commande illustrée sur la Figure 2.20 permet au courant i_{abcn} du côté du réseau d'être sinusoïdal (Figure 2.22) avec un THD d'environ 3% (Figure 2.22), bien inférieur au THD imposé par la norme EN 50160 (THD <8%) [18].

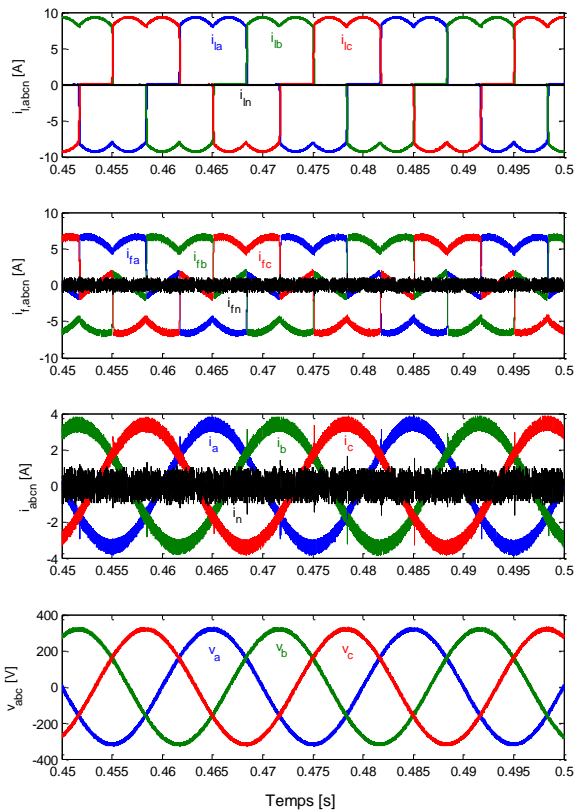


Figure 2.22 : Compensation des harmoniques : le courant et la tension dans le PCC

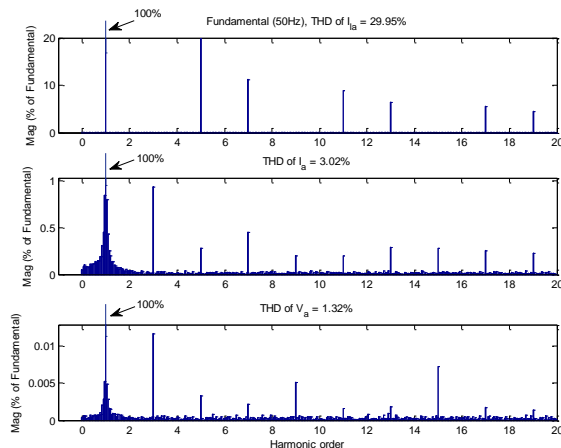


Figure 2.23 : Compensation des harmoniques : le THD du courant et de la tension dans le PCC

Sur la même figure sont également illustrés le THD du courant de charge et celui de la tension au PCC qui est de 1,3%.

3.3.2 Correction du facteur de puissance

Le CAP dans le contexte réseau a été analysé également afin de vérifier sa capacité à corriger le facteur de puissance. Pour cette étude, la charge est de type *RL* triphasée ayant une puissance active d'environ 3 kW et 4 kVAR puissance réactive. Pour ce test, la puissance générée par les sources d'énergie renouvelables est d'environ 6 kW (Figure 2.24).

La Figure 2.25 illustre le courant de charge, le courant côté réseau et la tension au PCC pour chaque phase. Comme représenté sur la figure, le facteur de puissance mesuré entre le courant de charge et la tension d'alimentation est de 0,58. Grâce à la stratégie de commande proposée, le CAP est en mesure d'imposer un facteur de puissance unitaire entre les courants du côté du réseaux et la tension aux bornes de la charge.

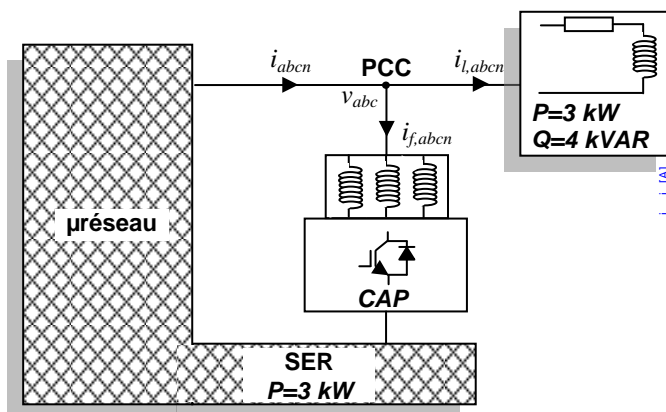


Figure 2.24 : Configuration du système pour analyser le facteur de puissance

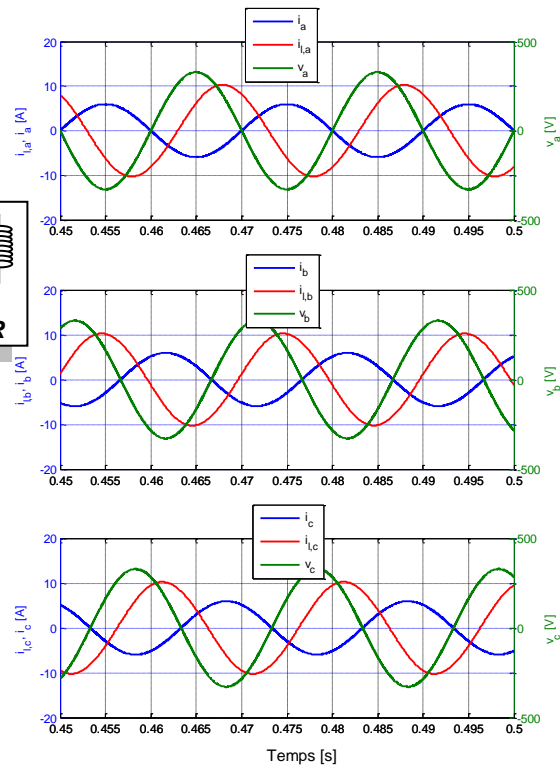


Figure 2.25 : Les courants et les tensions de phase dans le PCC après la correction du facteur de puissance

Parce que la puissance injectée par le CAP est supérieure à la puissance requise par la charge, la phase des courants du côté du réseau est inversée par rapport à la phase des tensions dans le PCC. Par conséquent, le surplus d'énergie renouvelable est injecté dans le réseau.

3.3.3 Déséquilibre de tension

Lorsque plusieurs charges monophasées sont inégalement réparties sur les trois phases d'un réseau de distribution faible, la puissance fluctuante demandée par chaque charge peut entraîner des déséquilibres de tension. Les déséquilibres de tension dans le

système de distribution occasionneront une augmentation des pertes, la surchauffe des conducteurs et même l'instabilité du réseau.

Afin d'illustrer les performances de la commande, pour cette étude le CAP est utilisé pour compenser le déséquilibre induit par une charge triphasée résistive. La phase *a* de la charge est chargée à 1 050 W, la phase *b* à 1311 W et la phase *c* à 1749 W (Figure 2.26).

La Figure 2.27 montre le courant et la tension au PCC. Comme expliqué dans la section précédente, le CAP étudié est contrôlé de telle sorte que le courant requis par la charge (i_{abcn}) du réseau est sinusoïdal et équilibré. Par conséquent, la tension dans ce point est également équilibrée.

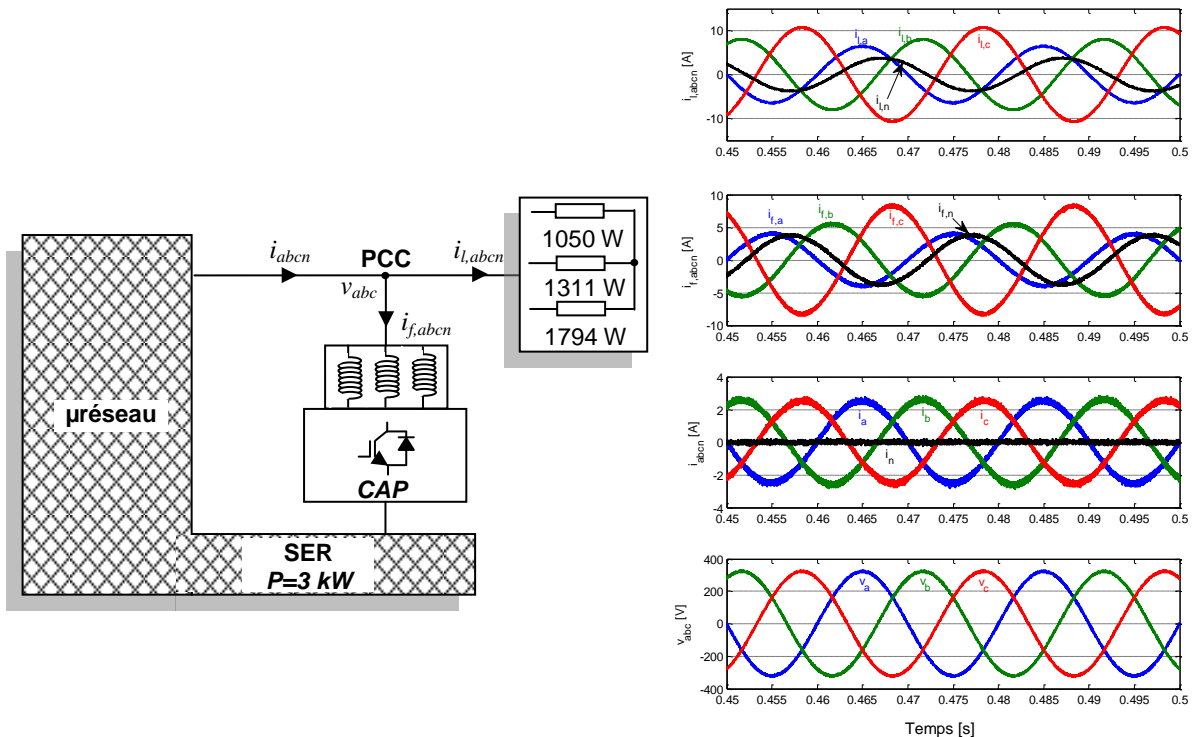


Figure 2.26 : Configuration du système pour analyser le niveau de déséquilibre dans le PCC

Figure 2.27 : Le courant et de la tension au PCC quand la charge est fortement déséquilibrée

Le niveau de déséquilibre de tension dans le PCC a été évalué en accord avec les standards européens [18]. Comme illustré sur la Figure 2.27, en utilisant le CAP et la stratégie de commande proposée, le degré de déséquilibre de la séquence inverse est inférieur de 0,8%.

4 L'intégration d'un système de stockage hybride dans un réseau

Comme expliqué dans le Chapitre 1, le stockage d'énergie est indispensable dans un réseau afin d'assurer l'équilibre production/consommation, mais aussi pour assurer la qualité de l'énergie. Même si aujourd'hui il existe différentes technologies de stockage [32][33], aucune n'est capable de répondre à elle seule aux exigences en terme d'énergie et puissance dans un contexte réseau: un SSE doit disposer d'une puissance spécifique élevée pour faire face à des variations rapides de puissance et en même temps garantir un niveau d'énergie spécifique élevé pour assurer l'autonomie du réseau en condition d'ilotage. Pour cette raison, il est nécessaire d'associer au moins deux technologies de stockage afin de créer un Système de Stockage d'Energie Hybride (SSEH) [P5]. Pour répondre aux exigences citées plus haut, notre attention s'est tournée vers l'association batterie VRB/SuperCondensateurs présentée dans le premier Chapitre. Ce SSEH est interconnecté avec le réseau de façon originale à travers une interface d'électronique de puissance pilotée par un algorithme de commande innovant capable d'exploiter de manière optimale les deux caractéristiques principales du SSEH : énergie/puissance spécifique. Ce sujet a été traité dans le cadre de la thèse d'Aitor Etxeberria [T2]. Nous avons d'abord analysé et comparé trois topologies d'électronique de puissance [C10], les plus adaptées pour contrôler le flux de puissance d'un SSEH et son intégration dans l'environnement réseau. L'objectif était de diviser la puissance entre le SC et la VRB en fonction de sa fréquence. Les variations à haute fréquence doivent être absorbées par le SC et les variations à basse fréquence par la VRB.

Les trois topologies identifiées présentées sur la Figure 2.28 ont été analysées et comparées en simulation en conditions similaires pour souligner leurs avantages et inconvénients dans un contexte SSEH et réseau.

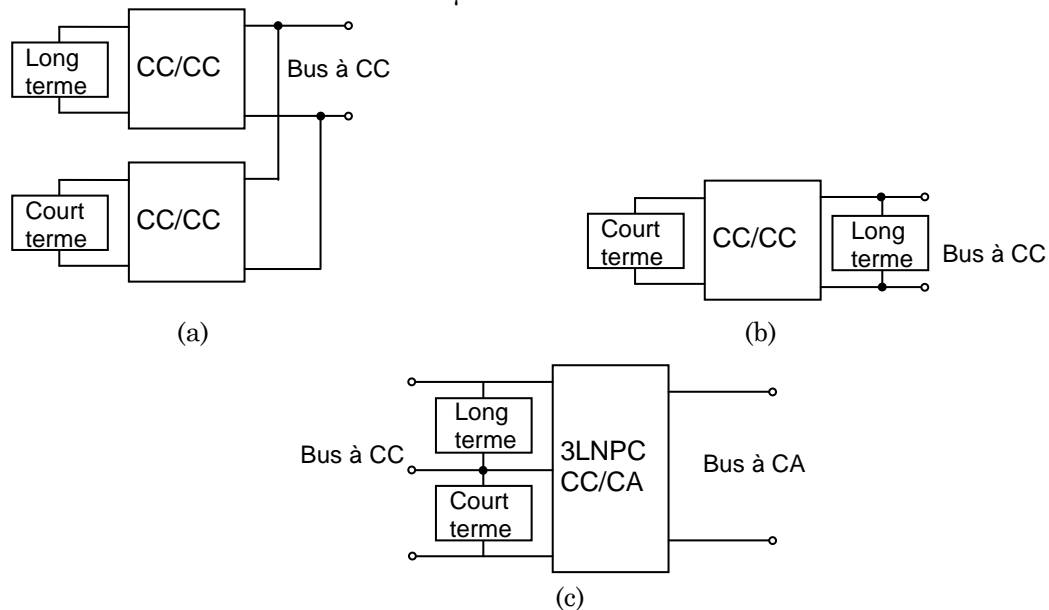


Figure 2.28: Configurations des topologies (a) parallèle, (b) flottante et (c) convertisseur à trois-niveaux (Three-Level Neutral Point Clamped Converter, 3LNPC)

Pour comparer les topologies sélectionnées, deux scénarios ont été analysés. Dans le premier scénario le réseau fonctionne connecté au réseau principal et une puissance variable générée par les sources renouvelables est injectée dans le bus à CC. Le deuxième scénario traite la déconnexion du réseau du réseau principal. Les résultats ont montré que les trois topologies ont une dynamique similaire concernant la division

de la puissance entre le SC et la VRB mais la topologie 3LNPC entraîne moins de pertes de puissance et distorsions harmoniques. Par rapport aux topologies parallèle et flottante, pour le premier cas d'étude, l'interface 3LNPC permet une réduction de pertes respectivement de 53% et 40% et de 48% et 38% pour le deuxième cas d'étude [T2] [C1]. La topologie 3LNPC dispose également du meilleur THD dans les deux cas étudiés.

Le fait de pouvoir contrôler le SSEH avec un seul convertisseur de puissance, avec des pertes de puissance réduites et un meilleure THD rend le 3LNPC très intéressant d'un point de vue production décentralisée, car les systèmes de stockage doivent être installés dans de nombreux endroits afin de renforcer le réseau. Par conséquent, la topologie 3LNPC a été sélectionnée pour contrôler le flux de puissance entre le SSH et le réseau.

4.1 Topologie multiniveau (3LNPC) et la commande associée pour la gestion d'un SSEH

Le convertisseur 3LNPC est considéré comme particulièrement intéressant pour des applications à moyenne tension et grande puissance [34][35] en raison de sa capacité à réduire de moitié la tension nominale au niveau des dispositifs semi-conducteurs par rapport au convertisseur classique à deux niveaux. La structure du convertisseur 3LNPC est représentée schématiquement sur la Figure 2.29.

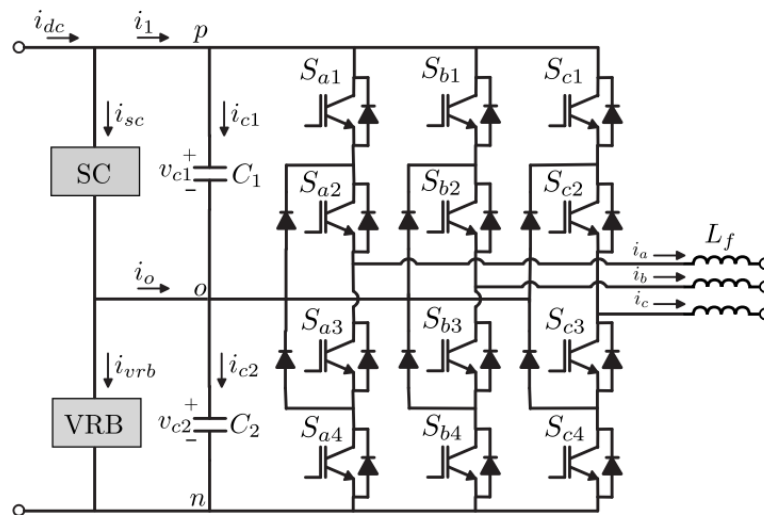


Figure 2.29: Structure d'un convertisseur 3LNPC

Le convertisseur 3LNPC présente de nombreux avantages par rapport à un convertisseur à deux niveaux. Fondamentalement, ce type de convertisseur est axé sur l'amélioration de la qualité de l'énergie et l'augmentation de la puissance qui le transite, mais le nombre élevé de commutateurs ainsi que l'utilisation de plusieurs niveaux de tension à CC rend sa commande plus complexe. Dans nos études, le nombre élevé de commutateurs du 3LNPC a été exploité comme un degré de liberté supplémentaire permettant l'intégration des deux technologies de stockage vues comme sources de tension par le 3LNPC [R8] [C3] [C7] [C8]. Les condensateurs permettent de filtrer l'effet des commutateurs, comme montré sur la Figure 2.29.

L'inconvénient de cette structure est lié au déséquilibre de tension au niveau des deux condensateurs du bus à CC. Dans certaines conditions de fonctionnement, la tension du point de milieu peut avoir des variations très importantes. Dans la littérature, il existe différentes méthodes pour éliminer ces variations, comme

l'utilisation des vecteurs redondants avec une Modulation Vectorielle (SVM) ou l'utilisation de la composante homopolaire avec la modulation de Largeur d'Impulsion (PWM) [36]. Pour le convertisseur 3LNPC dans un contexte SSEH et réseau, ces méthodes ont été conçues avec un objectif différent afin de contrôler les courants des deux technologies de stockage (VRB et SC).

La Figure 2.30 représente les vecteurs d'un diagramme vectoriel quand la tension du point de neutre est équilibrée, c'est à dire quand les deux sources de tension à CC à l'entrée de l'onduleur ont les mêmes valeurs.

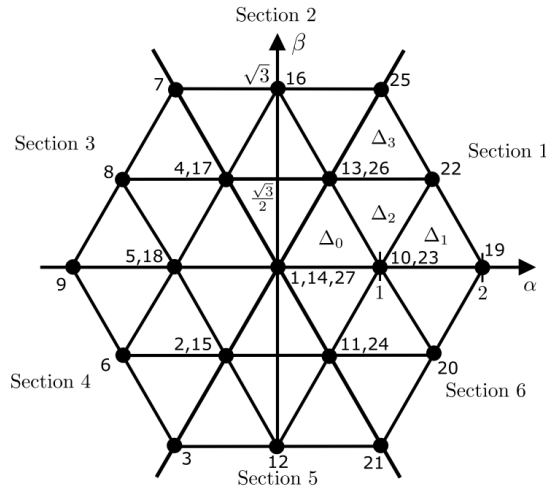


Figure 2.30: Le diagramme vectoriel d'un convertisseur 3LNPC quand la tension du point de neutre est équilibrée

Cependant, les deux technologies de stockage ayant des objectifs différents, la tension à leurs bornes peut varier significativement. Par conséquent, ce déséquilibre de tension modifie le diagramme vectoriel, comme illustré sur la Figure 2.31.

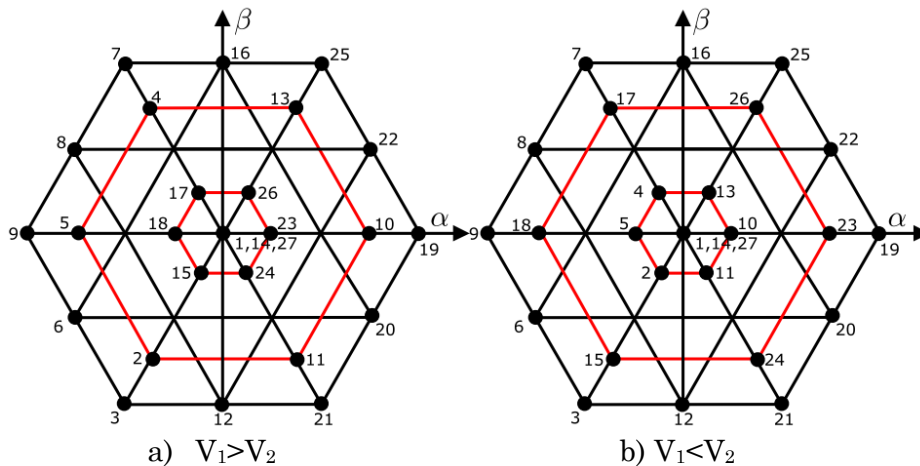


Figure 2.31: Effet du point neutre déséquilibré sur le diagramme vectoriel

L'utilisation d'une stratégie de modulation classique en cas de déséquilibre de tension sur le bus à CC entrainera sur le bus à CA une tension ayant une valeur moyenne non nulle. La solution implémentée pour remédier ce problème est présentée par la suite.

4.1.1 Stratégies de modulation avec l'injection de la troisième harmonique

Parmi les différentes stratégies de modulation, l'approche basée sur l'injection de la troisième harmonique (THIPWM) a été adoptée pour l'interface 3LNPC étudiée dans le contexte SSEH. En ajoutant une composante homopolaire de fréquence trois fois plus importante que la fondamentale, il est possible d'étendre la zone linéaire de la stratégie SPWM de 15%. Ainsi, il est possible d'obtenir le même indice de modulation que dans le cas d'un SVM et par conséquent, la possibilité d'étendre l'utilisation des petits vecteurs redondants. L'addition de la troisième harmonique n'affecte pas le signal de sortie du système triphasé.

Pour éviter des différences de tension qui peuvent apparaître aux bornes des deux sources de tension à CC, des changements ont été apportés aux signaux de modulation représentés par l'expression (4.2). Dans cette expression, d_{i1} et d_{i2} représentent les cycles de fonctionnement des interrupteurs, respectivement S_{i1} et S_{i2} , et i représentent chacune des phases ABC .

$$d_{i1} = \frac{A_{C1}-1+d_i}{A_{C1}} \tag{2.22}$$

$$d_{i1} = \frac{A_{C1}-1+d_i}{A_{C1}} \tag{2.23}$$

La Figure 2.32 montre une comparaison entre les signaux de modulation (phase A) de chacune des trois stratégies de modulation (SVM, SPWM et THIPWM).

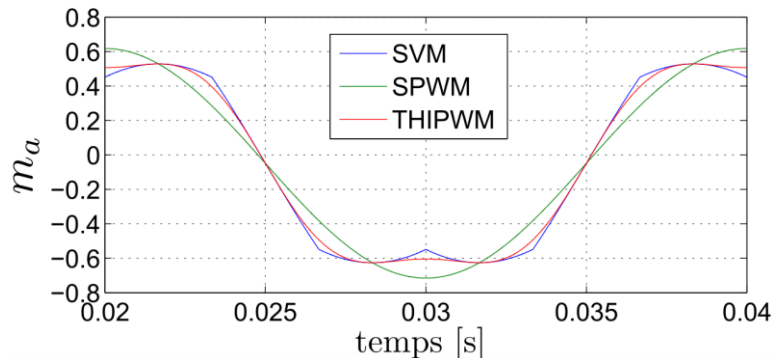


Figure 2.32 : Rapport cyclique - phase A

Sur la Figure 2.33, il est montré que la différence entre SVM et SPWM est une composante qui a une fréquence de 150 Hz, trois fois la fréquence fondamentale. Par conséquent, l'injection de la troisième harmonique dans la SPWM permet d'obtenir la modulation THIPWM. Ainsi, la relation entre SVM et le signal de modulation résultant est améliorée.

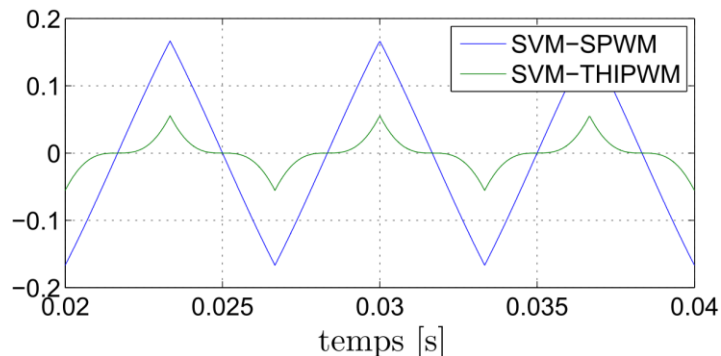


Figure 2.33 : Les différences entre les trois rapports cycliques

La Figure 2.33 montre que la seule différence entre les stratégies SVM et SPWM est un décalage. De ce fait, en ajoutant cet offset aux stratégies de modulation SPWM, les performances obtenues sont les mêmes que pour une stratégie SVM.

4.1.2 Division de la puissance

Les vecteurs redondants peuvent être utilisés pour contrôler le flux de puissance échangé par chaque système de stockage avec le réseau à travers le convertisseur 3LNPC. La possibilité d'utiliser les petits vecteurs redondants dépend directement de l'indice de modulation [T2].

Une fois la tension du bus à CC sélectionnée, la relation entre le taux de modulation et les courants des deux dispositifs de stockage a été étudiée afin d'analyser les limites du système. Des simulations ont été effectuées en utilisant le modèle du 3LNPC en valeurs moyennées et en supposant des courants idéaux dans le bus à CA ainsi que des sources de tension idéales et équilibrées dans le bus à CC. Selon le procédé de calcul de valeurs moyennes, si la fréquence porteuse est beaucoup plus grande que la fréquence du signal de modulation, les signaux de commutation sont approximativement les mêmes que les valeurs instantanées du signal de modulation. Le facteur de puissance est supposé unitaire, et l'offset maximum (limité par l'indice de modulation, afin d'éviter une surmodulation) est ajouté aux signaux de modulation produits à l'aide de THIPWM, tout en faisant varier le taux de modulation entre 0 et $1/\sin(\pi/3)$. Les valeurs moyennes des courants dans les deux systèmes de stockage ont été représentées en valeurs normalisées en fonction de la valeur efficace du CA. La Figure 2.34 montre les résultats de cette analyse.

$$i_1 = d_{a1}d_{a2}i_a + d_{b1}d_{b2}i_b + d_{c1}d_{c2}i_c \quad (2.24)$$

$$i_0 = d_{a2}d_{a3}i_a + d_{b2}d_{b3}i_b + d_{c2}d_{c3}i_c \quad (2.25)$$

$$i_{sc} = -i_1 \quad (2.26)$$

$$i_{vrb} = -i_1 - i_0 \quad (2.27)$$

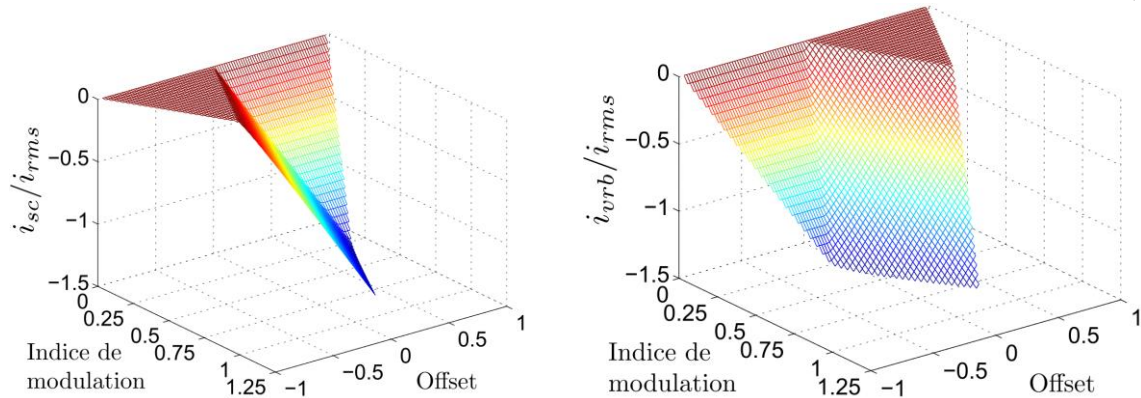


Figure 2.34: Relation entre les courants du SSE (a) SC et (b) VRB, indice de modulation et de niveau d'offset

Lorsque l'indice de modulation est inférieur à $0.5/\sin(\pi/3)$, le courant peut être complètement fourni (ou absorbé) par l'une des sources de tension (Figure 2.34). Cependant, lorsque la modulation est supérieure à $0.5/\sin(\pi/3)$, chaque dispositif de stockage doit fournir une partie du courant demandé par la charge. Par conséquent, l'offset peut être utilisé pour contrôler le flux de puissance d'un SSEH mais en respectant les limites dues à la structure du convertisseur.

La Figure 2.35 montre les résultats expérimentaux pour l'injection d'un offset maximal, lorsque le taux de modulation est de 0.5. Jusqu'à l'instant 4,2 s, l'offset injecté est nul. A $t=4.2$ s, l'offset est modifié à 0,5 jusqu'à $t=4,6$ s. Ensuite, l'offset est réduit à -0,5 jusqu'à l'instant $t=5$ s, quand l'offset retourne à 0. Les courants d'entrée du SSE prouvent que l'injection de la séquence homopolaire permet de contrôler la répartition de la puissance entre le SC et la VRB [C1].

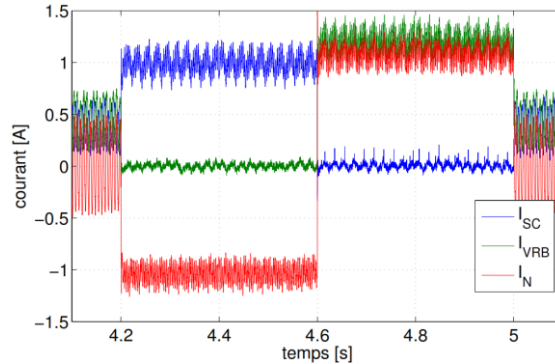


Figure 2.35: Test expérimental illustrant l'effet de l'injection de la séquence homopolaire

4.1.3 Stratégie de commande

La régulation des grandeurs à CA et CC a été réalisée séparément avec des stratégies différentes. Les tests effectués ont montré que la commande du bus à CC n'affecte pas la régulation des grandeurs à CA. Ainsi, la tension et le courant du bus à CA ont été régulés en utilisant des régulateurs PI dans un référentiel tournant dq0, pendant que la tension et le courant continu ont été contrôlés en injectant la composante homopolaire dans les rapports cycliques générés par l'algorithme de commande à CA. Le partage du flux de puissance entre les deux technologies de stockage est réalisé également à l'aide des régulateurs PI.

A. Stratégie de commande des grandeurs à CA

La stratégie de commande du bus à CA a été conçue en prenant en compte les deux modes de fonctionnement du convertisseur 3LNPC dans un contexte réseau : le fonctionnement isolé et le fonctionnement synchrone avec le réseau électrique principal. Dans le fonctionnement isolé, l'objectif est de fixer la fréquence et la tension du bus à CA. Dans ce mode de fonctionnement, l'algorithme de commande est constitué par deux boucles de régulation : une boucle interne pour la régulation du courant et une boucle externe pour la régulation de la tension (Figure 2.36).

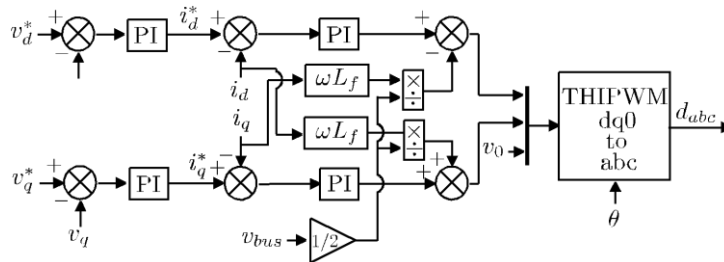


Figure 2.36: Stratégies de commande pour un fonctionnement isolé

Dans le cas du fonctionnement connecté au réseau principal, l'onduleur fonctionne synchronisé avec l'amplitude de la tension et la fréquence du réseau. Dans

cette configuration, les grandeurs de régulation sont la puissance active (P) et la puissance réactive (Q) échangées par le convertisseur avec le bus à CA. Les puissances active et réactive peuvent être contrôlées à travers les composantes de courant i_d et i_q . Par conséquent, dans ce mode de fonctionnement, l'algorithme de commande ne nécessite qu'une seule boucle de régulation, celle du courant, qui sera la même que dans le cas isolé. Toutefois, les valeurs des courants de référence seront calculées en fonction des valeurs de référence de P et Q issues de l'algorithme de gestion du SSEH. La Figure 2.37 montre la structure de la stratégie de commande dans le cas d'un fonctionnement raccordé au réseau principal. Le passage d'un mode de fonctionnement à l'autre s'effectue avec une remise à zéro et l'initialisation des régulateurs PI.

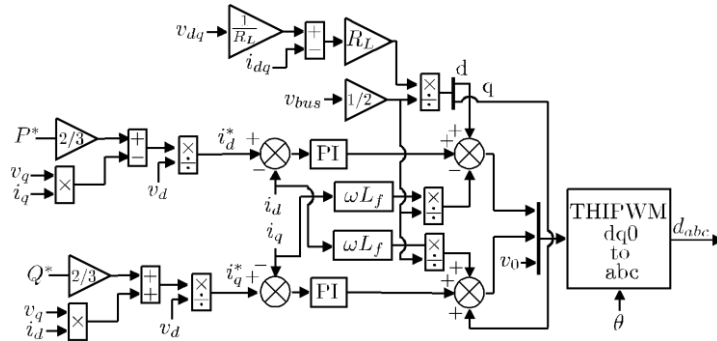


Figure 2.37: Stratégies de commande pour le mode de fonctionnement connecté au réseau

B. Gestion de la VRB

La division de la puissance entre le module de SC et la VRB doit être effectuée en fonction de la fréquence: les variations rapides de puissance doivent être absorbées ou fournies par les SCs et les variations basse fréquence par la VRB. Le flux de puissance de la VRB est directement contrôlé en injectant la composante homopolaire dans les rapports cycliques générés par l'algorithme de commande présenté précédemment et donc, la puissance des SCs est contrôlée indirectement.

Le signal de référence du régulateur de courant de la VRB est défini par un algorithme prenant en compte les limites de fonctionnement du convertisseur 3LNPC [T2]. Ces limites établissent le niveau de courant qui peut être extrait/injecté dans la VRB et les SCs en fonction de trois variables: l'indice de modulation, la relation entre les tensions aux bornes de la VRB et des SCs, ainsi que la différence de phase entre les rapports cycliques et les courants alternatifs.

Les limites de fonctionnement ont été implémentées dans le système de commande à travers des tables de conversion. La Figure 2.38 illustre la structure de la commande du courant dans la VRB.

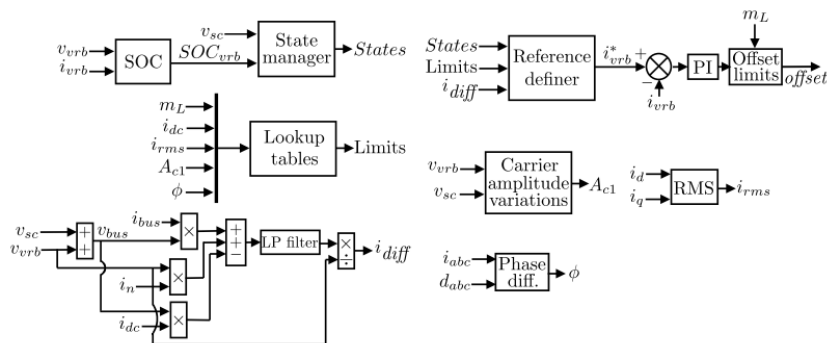


Figure 2.38: Structure de commande du courant de la VRB

L'indice de modulation et les rapports cycliques ont été obtenus à partir des régulateurs PI des courants i_{dq} , tandis que les différents courants ont été mesurés par des capteurs. Le signal de référence du régulateur de courant de la VRB est défini par un algorithme basé sur des règles (Figure 2.38), en relation avec les limites du convertisseur 3LNPC et l'état de charge de chaque technologie de stockage, calculée par le bloc « State manager ». Une fois la référence générée, l'erreur de courant de la VRB est calculée et utilisée par le régulateur PI mentionné précédemment afin de modifier la séquence homopolaire injectée et pour maintenir le courant de la VRB au niveau de référence. Cependant, le convertisseur 3LNPC n'est pas censé fonctionner en surmodulation, raison pour laquelle la séquence homopolaire générée par le PI doit être limitée. Comme l'indice de modulation peut subir des variations, les limites de compensation doivent être également variables.

4.2 Synthèse des résultats

Les différents tests expérimentaux ont été effectués en exploitant la plateforme réseau installée à l'ESTIA. Nous avons utilisé un module SC de type Maxwell BMOD 0083, une batterie VRB sur mesure et un convertisseur 3LNPC piloté par un système Hardware-in-the-loop d'OPAL-RT. La plateforme expérimentale du SSEH est illustrée sur la Figure 2.39.

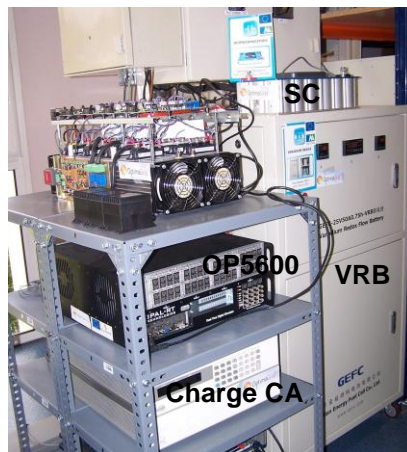


Figure 2.39: Plateforme expérimentale SSEH

Le convertisseur multiniveau a été dimensionné pour fonctionner à $1000 V_{CC}$ et $50 A$, afin de disposer d'une puissance importante et d'envisager différents types de tests sur la plateforme. Cependant, dû aux caractéristiques des technologies de stockage, les tests de validation des travaux présentés ici ont été réalisés à petite échelle pour des niveaux de tension faible, $60 V_{CC}/11 V_{rms}$. Les niveaux de tension maximale sont de $48,6 V$ pour le SC et de $32 V$ pour la VRB. Même si les tests ont été effectués à des niveaux de tensions non conventionnelles, les tests sont totalement représentatifs de ce qui se passerait à des niveaux de tension plus élevée. Le SSEH avec la stratégie de commande proposée a été testé pour les deux modes de fonctionnement : isolé et interconnecté avec un réseau principal.

4.2.1 Fonctionnement en isolé

Pour ce mode de fonctionnement, la configuration du système est illustrée sur la Figure 2.40.

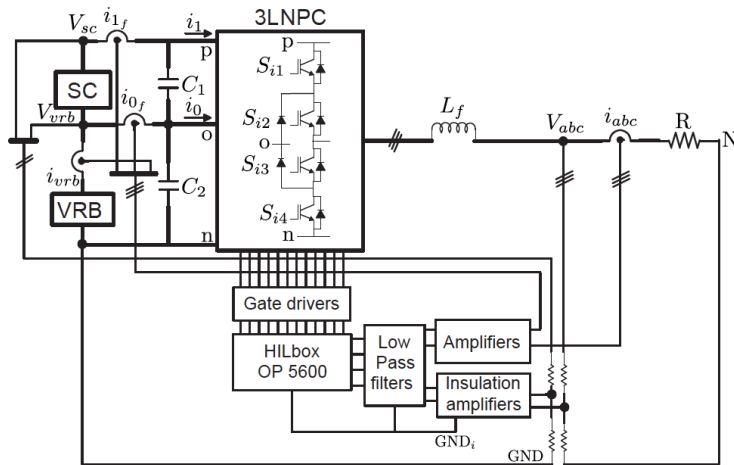


Figure 2.40: Configuration du système expérimental de l'essai en isolé

Pour cette étude, un courant i_{dc} variable provenant des SER a été injecté dans le bus à CC pendant que la charge à CA a été maintenue constante à $9,2 \Omega$. L'objectif est d'illustrer la capacité de l'algorithme de gestion du SSEH à diviser la puissance entre les SCs et la VRB en fonction de la fréquence, lorsque les variations de puissance viennent du côté du bus à CC.

La Figure 2.41a montre la puissance qui est injectée dans le bus à CC, tandis que la Figure 2.41b montre l'évolution de la puissance de la VRB, sa référence et la puissance du module des SC. Dans l'intervalle $0-4s$, la puissance injectée est supérieure à la puissance requise par la charge (de l'ordre de $40 W$). Par conséquent, l'algorithme de commande diminue la consigne de puissance de la VRB et la différence entre la puissance sur le bus à CC et la puissance requise par la charge est absorbée par les SCs. La division de puissance est effectuée conformément aux objectifs fixés, car les SCs absorbent les variations rapides de puissance. A partir de l'instant $4 s$ et jusqu'à la fin de l'essai, la puissance injectée par les SER n'est plus suffisante pour satisfaire la charge et la différence est assurée par la VRB.

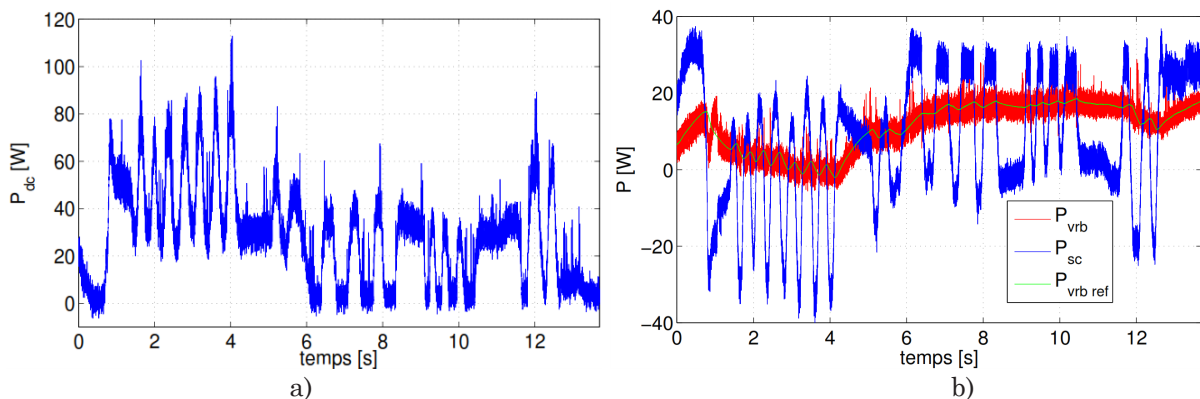


Figure 2.41: Evolution de : (a) la puissance sur le bus à CC et (b) $P_{vrb\ ref}$, P_{vrb} , P_{sc} lors de l'injection d'une puissance continue variable

4.2.2 Fonctionnement en interconnexion avec un réseau principal

Avec cette étude nous avons analysé le comportement du convertisseur 3LNPC lors de la déconnexion au réseau principal. La Figure 2.42 montre schématiquement la configuration du système utilisé pour ces tests.

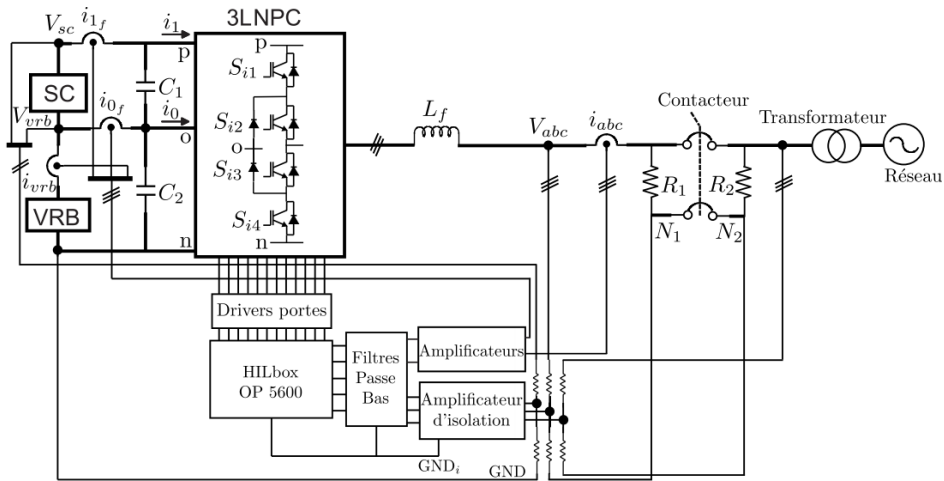
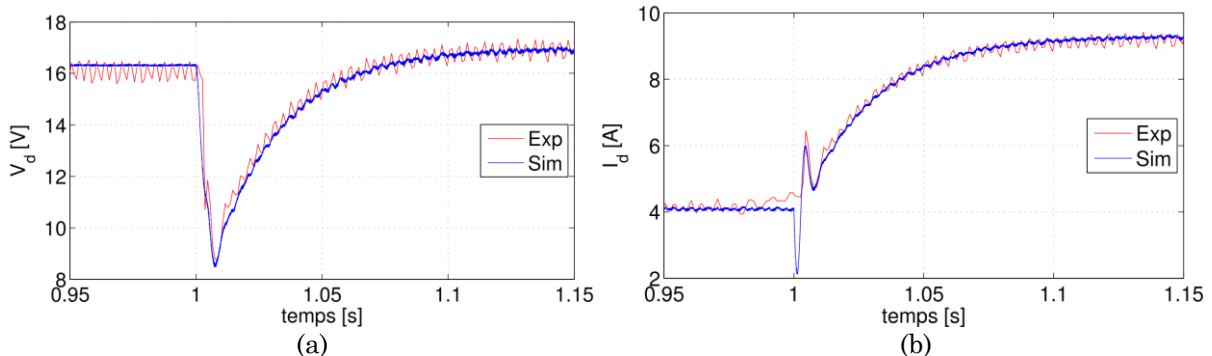


Figure 2.42: Configuration du système expérimental quand le convertisseur 3LNPC est connecté au réseau principal

Le convertisseur 3LNPC est connecté au réseau principal par le biais d'un transformateur abaisseur de tension ($230 V_{eff}/12 V_{eff}$). Le convertisseur alimente une charge résistive équilibrée triphasée (R_1) de $1,8 \Omega$, tandis que le réseau alimente une autre charge résistive (R_2) de $4,7 \Omega$ dans le secondaire du transformateur abaisseur. Un contacteur est utilisé pour connecter ou déconnecter le convertisseur du réseau principal. La puissance active demandée par la charge résistive R_1 est de $0,24 kW$. Une fois la connexion au réseau effectuée, la puissance active fournie par le convertisseur est réduite à $0,1 kW$, afin de créer une différence de puissance que le convertisseur devra assurer lors de la déconnexion du réseau. Ainsi, le convertisseur doit répondre à un échelon de puissance de $0,14 kW$, qui doit être fourni par le module des SC. La déconnexion au réseau a été réalisée afin de montrer que le convertisseur 3LNPC est en mesure de s'adapter et répondre à ce type de perturbation tout en assurant la division de la puissance entre les SCs et la VRB en conformité avec les exigences définies. Cette étude a été analysée expérimentalement et en simulations sous Matlab / Simulink.

La Figure 2.43 représente les grandeurs à CA, à la sortie du convertisseur 3LNPC. Les Figures 2.43a et 2.43b illustrent l'évolution de la composante d du courant et de la tension alternative respectivement. Dans les deux cas, les résultats de simulation et expérimentaux montrent une évolution similaire.



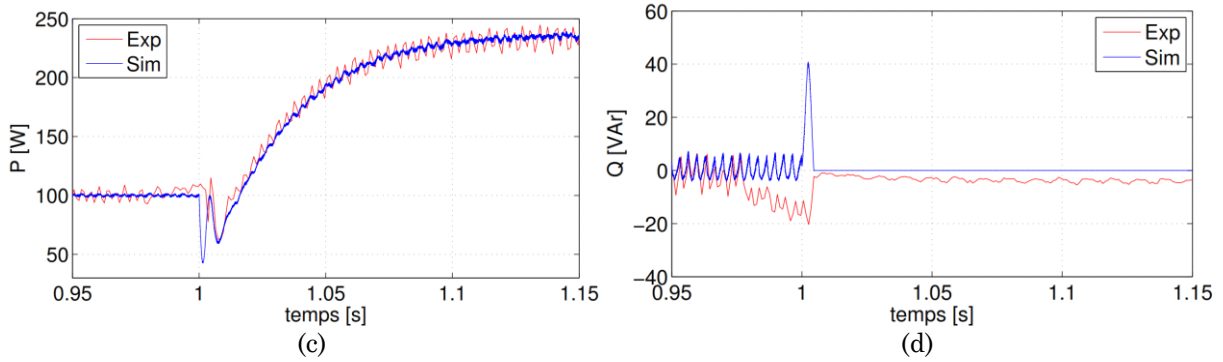


Figure 2.43: Evolution de (a) V_d , (b) I_d , (c) P et (d) Q variables lors de la déconnexion au réseau principal

La Figure 2.43c montre l'évolution de la puissance active pour un échelon de 100 W à 240 W et la Figure 2.43d l'évolution de la puissance réactive. L'évolution de la puissance dans la VRB, les SCs et leur addition est également illustrée, sur la Figure 2.44. Les résultats présentés montrent que la topologie du convertisseur et l'algorithme de commande associé sont capables de diviser la puissance entre les SCs et la VRB lors du passage en ilotage. Les résultats montrent également que la transition d'un mode de fonctionnement connecté au réseau en mode isolé s'effectue en douceur, sans coupures, en réinitialisant les régulateurs et la détection de phase en prenant en compte les valeurs précédentes.

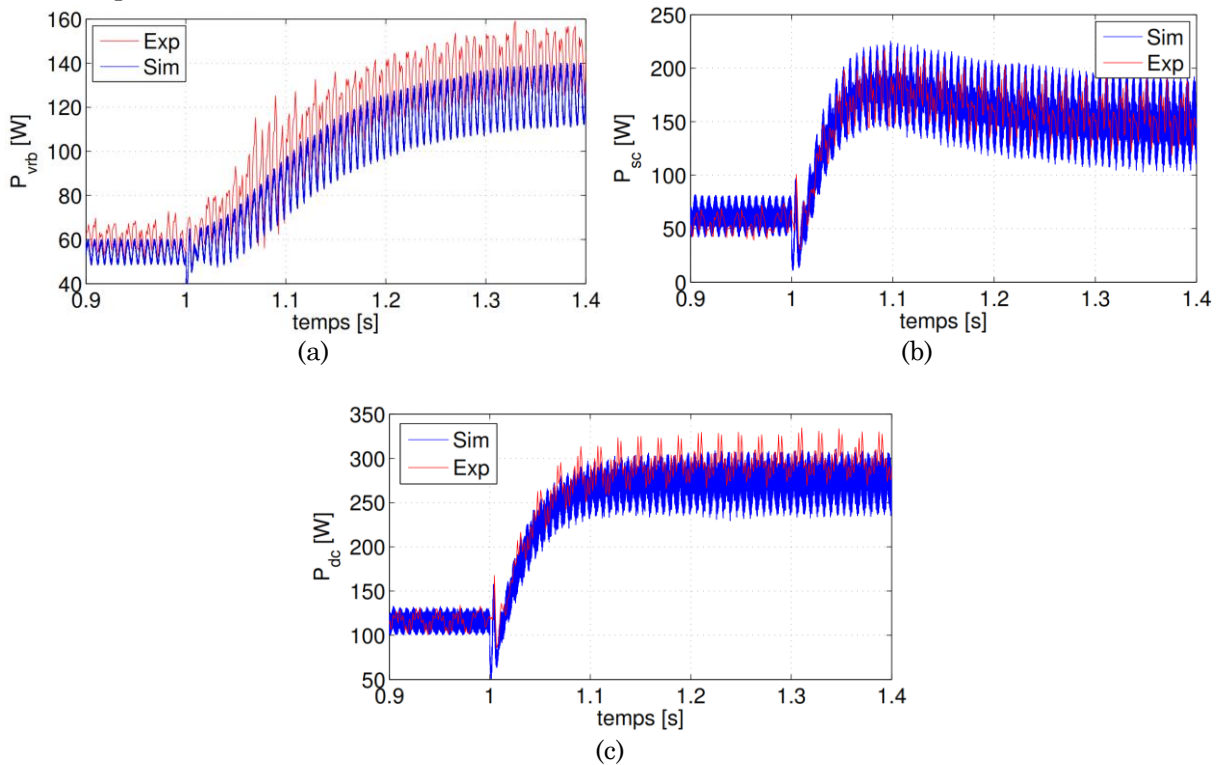


Figure 2.44: Evolution des grandeurs (a) P_{vrb} , (b) P_{sc} et (c) P_{dc} lors de la déconnexion au réseau principal

5 Conclusions

L'objectif de ce chapitre a été d'exposer une synthèse des travaux menés concernant les interfaces d'électronique de puissance et la commande associée pour

l'intégration de la production décentralisée, ainsi que leur rôle dans l'amélioration de la qualité de l'énergie dans un contexte de réseau faible. Dans un premier temps, nous nous sommes particulièrement intéressés aux déséquilibres de tension, car ils tiennent une place importante parmi les problèmes rencontrés dans le fonctionnement d'un réseau isolé d'un réseau principal. Un convertisseur bidirectionnel à quatre bras a été proposé comme solution pour équilibrer la tension générée par les charges inégalement distribuées sur les trois phases d'un réseau en fonctionnement isolé. La stratégie de commande proposée est une démarche originale basée sur la décomposition des systèmes triphasés de tension et de courant mesurés à la sortie du convertisseur en composantes symétriques directe, inverse et homopolaire. Cette stratégie suppose d'abord la représentation phasorielle de chaque grandeur (tension et courant) individuelle. Parce que les grandeurs électriques des séquences directe et inverse apparaissent comme des composantes continues dans leur propre référentiel tournant, chacune d'entre elles est régulée indépendamment par des régulateurs PI. Pour pouvoir traiter la séquence homopolaire, une solution non conventionnelle a été présentée. Les vecteurs homopolaires initialement superposés ont été déphasés de 120° . Dans une approche spécifique, la séquence homopolaire a pu ainsi subir les mêmes transformations et être régulée dans un référentiel tournant en tant que grandeur à CC.

La commande des quatre bras du convertisseur a été réalisée en utilisant une stratégie de modulation SVM en trois dimensions, coordonnées ABC , et les performances du système ont été validées en simulation et expérimentalement en régime permanent et transitoire.

Dans une seconde partie, nous avons souligné une des originalités de nos travaux qui concerne la commande des compensateurs actifs de puissance utilisés pour améliorer la qualité de l'énergie dans les réseaux interconnectés. L'innovation apportée au système de commande du CAP permet aux courants de ligne, dans le point commun de connexion, d'être équilibrés et sinusoïdaux, même si la charge est fortement déséquilibrée.

Cette approche présente les avantages suivants:

- Le système de régulation est simple, car seulement trois formes d'onde sinusoïdales doivent être générées pour créer les courants de référence.
- Les formes d'onde sinusoïdales créées pour commander le courant sont générées en phase avec la tension du réseau principal, ce qui permet un fonctionnement à facteur de puissance unitaire.
- La stratégie de commande du courant de ligne triphasé permet d'équilibrer la tension triphasée dans le point commun de connexion, avec d'excellentes caractéristiques de régulation.

Enfin, une solution originale a été mise au point afin d'assurer la gestion d'un SSEH (VRB/SCs), indispensable pour le bon fonctionnement d'un réseau. Ce SSEH dispose d'une capacité de stockage importante pour adapter la production à la demande et fournir rapidement une puissance instantanée suffisante pour pallier les problèmes de qualité de l'énergie. Avec ces travaux, nous avons prouvé qu'il est possible de remplacer les solutions classiques capables d'assurer la gestion de deux technologies de stockage et leur intégration au réseau (deux convertisseurs CC/CC et un onduleur) par une solution intégrée basée sur une topologie 3LNPC. La commande développée pour cette solution prend en compte les variables qui affectent les limites du courant pouvant être extrait du SSEH et exploite la stratégie de modulation « THIPWM » pour réguler la puissance échangée au niveau du SSEH en injectant la séquence homopolaire dans les signaux de modulation.

Le fonctionnement d'un réseau intégrant le SSEH et son système de gestion a été analysé en fonctionnement isolé et interconnecté avec un réseau principal. Les résultats

de simulation et expérimentaux ont montré que cette solution est en mesure de diviser la puissance entre les SCs et la VRB selon les spécifications, tout en réduisant les pertes d'environ 50% par rapport aux solutions classiques.

6 Références

- [1] C. L. Fortescue, « Method of Symmetrical Co-Ordinates Applied to the Solution of Polyphase Networks », *Am. Inst. Electr. Eng. Trans.*, vol. XXXVII, n° 2, p. 1027-1140, 1918.
- [2] H.-S. Song et K. Nam, « Dual current control scheme for PWM converter under unbalanced input voltage conditions », *IEEE Trans. Ind. Electron.*, vol. 46, n° 5, p. 953-959, 1999.
- [3] G. Saccomando et J. Svensson, « Transient operation of grid-connected voltage source converter under unbalanced voltage conditions », in *Conference Record of the 2001 IEEE Industry Applications Conference, 2001. Thirty-Sixth IAS Annual Meeting*, 2001, vol. 4, p. 2419-2424 vol.4.
- [4] S. El-Barbari et W. Hofmann, « Disturbance Observer and State Predictor Based Digital Control of a Three Phase 4 Wire PWM Inverter for PV Application », présenté à PCIM POWER CONVERSION, Nürnberg, 1999, p. 593-598.
- [5] R. S. Zhang, « High Performance Power Converter Systems for Nonlinear and Unbalanced Load/Source », 19-nov-1998. [En ligne]. Disponible sur: <http://scholar.lib.vt.edu/theses/available/etd-101998-092318/>. [Consulté le: 24-juill-2013].
- [6] S. Ei-Barbari et W. Hofmann, « Digital control of a four leg inverter for standalone photovoltaic systems with unbalanced load », in *26th Annual Conference of the IEEE Industrial Electronics Society, 2000. IECON 2000*, 2000, vol. 1, p. 729-734 vol.1.
- [7] M. C. Benhabib et S. Saadate, « New control approach for four-wire active power filter based on the use of synchronous reference frame », *Electr. Power Syst. Res.*, vol. 73, n° 3, p. 353-362, mars 2005.
- [8] N. Patin, E. Monmasson, et J.-P. Louis, « Fault tolerant control using a hybrid predictive strategy applied to a current controlled four-legged three-phase converter », in *2007 IET Colloquium on Reliability in Electromagnetic Systems*, 2007, p. 1-6.
- [9] J.-P. Hautier et J.-P. Caron, *Convertisseurs statiques: méthodologie causale de modélisation et de commande*. Editions TECHNIP, 1999.
- [10] J. Sun et H. Grotstollen, « Averaged modelling of switching power converters: reformulation and theoretical basis », in *23rd Annual IEEE Power Electronics Specialists Conference, 1992. PESC '92 Record*, 1992, p. 1165-1172 vol.2.
- [11] J. W. Kelly, E. G. Strangas, et J. M. Miller, « Multiphase space vector pulse width modulation », *IEEE Trans. Energy Convers.*, vol. 18, n° 2, p. 259-264, 2003.
- [12] R. Zhang, V. H. Prasad, D. Boroyevich, et F. C. Lee, « Three-dimensional space vector modulation for four-leg voltage-source converters », *IEEE Trans. Power Electron.*, vol. 17, n° 3, p. 314-326, 2002.
- [13] G. Dong et O. Ojo, « Current Regulation in Four-Leg Voltage-Source Converters », *IEEE Trans. Ind. Electron.*, vol. 54, n° 4, p. 2095-2105, 2007.
- [14] N.-Y. Dai, M.-C. Wong, F. Ng, et Y.-D. Han, « A FPGA-Based Generalized Pulse Width Modulator for Three-Leg Center-Split and Four-Leg Voltage Source Inverters », *IEEE Trans. Power Electron.*, vol. 23, n° 3, p. 1472-1484, 2008.
- [15] J.-H. Kim, S.-K. Sul, et P. N. Enjeti, « A Carrier-Based PWM Method With Optimal Switching Sequence for a Multilevel Four-Leg Voltage-Source Inverter », *IEEE Trans. Ind. Appl.*, vol. 44, n° 4, p. 1239-1248, 2008.
- [16] I. Etxeberria-Otadui, U. Viscarret, M. Caballero, A. Rufer, et S. Bacha, « New Optimized PWM VSC Control Structures and Strategies Under Unbalanced Voltage Transients », *IEEE Trans. Ind. Electron.*, vol. 54, n° 5, p. 2902-2914, 2007.
- [17] M. A. Perales, M. M. Prats, R. Portillo, J. L. Mora, J. I. Leon, et L. G. Franquelo, « Three-dimensional space vector modulation in abc coordinates for four-leg voltage source converters », *IEEE Power Electron. Lett.*, vol. 1, n° 4, p. 104-109, 2003.
- [18] « Standard EN50160 », *Scribd*. [En ligne]. Disponible sur: <http://www.scribd.com/doc/50699770/Standard-EN50160>. [Consulté le: 24-juill-2013].

- [19] N. Patin, E. Monmasson, et J.-P. Louis, « Active filtering applied to a doubly-fed induction generator supplying nonlinear loads on isolated grid », in *2005 European Conference on Power Electronics and Applications*, 2005, p. 10 pp. - P.10.
- [20] F. Mekri, M. Machmoum, N. A. Ahmed, et B. Mazari, « A fuzzy hysteresis voltage and current control of an Unified Power Quality Conditioner », in *34th Annual Conference of IEEE Industrial Electronics, 2008. IECON 2008*, 2008, p. 2684-2689.
- [21] M. Abdusalam, P. Poure, S. Karimi, et S. Saadate, « New digital reference current generation for shunt active power filter under distorted voltage conditions », *Electr. Power Syst. Res.*, vol. 79, n° 5, p. 759-765, mai 2009.
- [22] M. I. M. Montero, E. R. Cadaval, et F. B. Gonzalez, « Comparison of Control Strategies for Shunt Active Power Filters in Three-Phase Four-Wire Systems », *IEEE Trans. Power Electron.*, vol. 22, n° 1, p. 229-236, 2007.
- [23] M. Machmoum, Y. Abdelli, J.-C. Le Claire, et F. Bouvet, « Control of a bidirectional UPS system using a resonant current control loop », in *Power Electronics, Machines and Drives, 2004. (PEMD 2004). Second International Conference on (Conf. Publ. No. 498)*, 2004, vol. 2, p. 632-637 Vol.2.
- [24] H. Golwala et R. Chudamani, « Simulation of three-phase four-wire shunt active power filter using novel switching technique », in *2010 Joint International Conference on Power Electronics, Drives and Energy Systems (PEDES) 2010 Power India*, 2010, p. 1-7.
- [25] H. Golwala et R. Chudamani, « Comparative study of switching signal generation techniques for three phase four wire shunt active power filter », in *Electric Machines Drives Conference (IEMDC), 2011 IEEE International*, 2011, p. 1409-1414.
- [26] S. Orts-Grau, F. J. Gimeno-Sales, A. Abellán-García, S. Seguí-Chilet, et J. C. Alfonso-Gil, « Improved Shunt Active Power Compensator for IEEE Standard 1459 Compliance », *IEEE Trans. Power Deliv.*, vol. 25, n° 4, p. 2692-2701, 2010.
- [27] S. Chen et G. Joos, « Direct power control of active filters with averaged switching frequency regulation », in *Power Electronics Specialists Conference, 2004. PESC 04. 2004 IEEE 35th Annual*, 2004, vol. 2, p. 1187-1194 Vol.2.
- [28] F. Mekri, N. A. Ahmed, M. Machmoum, et B. Mazari, « A novel hysteresis voltage control of series active power filter », in *2007 European Conference on Power Electronics and Applications*, 2007, p. 1-10.
- [29] M. Abdusalam, P. Poure, et S. Saadate, « Hardware implementation of a three-phase active filter system with harmonic isolation based on self-tuning-filter », in *IEEE Power Electronics Specialists Conference, 2008. PESC 2008*, 2008, p. 2875-2881.
- [30] S. Karimi, P. Poure, et S. Saadate, « High performances reference current generation for shunt active filter under distorted and unbalanced conditions », in *IEEE Power Electronics Specialists Conference, 2008. PESC 2008*, 2008, p. 195-201.
- [31] M. Kale et E. Ozdemir, « An adaptive hysteresis band current controller for shunt active power filter », *Electr. Power Syst. Res.*, vol. 73, n° 2, p. 113-119, févr. 2005.
- [32] H. Chen, T. N. Cong, W. Yang, C. Tan, Y. Li, et Y. Ding, « Progress in electrical energy storage system: A critical review », *Prog. Nat. Sci.*, vol. 19, n° 3, p. 291-312, mars 2009.
- [33] H. Ibrahim, A. Ilinca, et J. Perron, « Energy storage systems—Characteristics and comparisons », *Renew. Sustain. Energy Rev.*, vol. 12, n° 5, p. 1221-1250, juin 2008.
- [34] A. Badoud, M. Khemliche, S. Bacha, et B. Raison, « Modeling and performance analysis of multilevel inverter for single-phase grid connected photovoltaic modules », in *Renewable and Sustainable Energy Conference (IRSEC), 2013 International*, 2013, p. 171-176.
- [35] B. Francois et J. P. Hautier, « Design of a fault tolerant control system for a NPC multilevel inverter », in *Proceedings of the 2002 IEEE International Symposium on Industrial Electronics, 2002. ISIE 2002*, 2002, vol. 4, p. 1075-1080 vol.4.
- [36] N. Celanovic et D. Borojevic, « A comprehensive study of neutral-point voltage balancing problem in three-level neutral-point-clamped voltage source PWM inverters », in *Applied Power Electronics Conference and Exposition, 1999. APEC '99. Fourteenth Annual*, 1999, vol. 1, p. 535-541 vol.1.

Chapitre 3

Réduction de la fatigue mécanique des aérogénérateurs et stabilité des réseaux faibles

CHAPITRE 3

Réduction de la fatigue mécanique des aérogénérateurs et stabilité des réseaux faibles

1 Introduction

La taille des éoliennes est en pleine croissance. Aujourd'hui, des turbines de 5 MW avec un rotor de diamètre de plus de 120 m sont spécialement conçues pour les parcs éoliens marins (Offshore). Cette évolution significative de la puissance nominale et de la taille met en évidence de nouveaux problèmes dans la fabrication et la commande des éoliennes. Les charges de fatigue des composantes mécaniques les plus coûteuses doivent être atténuées, d'une part pour permettre l'utilisation de moins de et/ou de nouveaux matériaux lors de la fabrication de ces composantes et d'autre part pour réduire le temps de maintenance et accroître la fiabilité des éoliennes. Les pales sont régulièrement endommagées et nécessitent une réparation ou même un remplacement environ cinq fois par an [1]. Ces problèmes doivent être pris en compte en particulier dans les zones marines où l'exposition à des charges importantes causées par les vagues et le vent, combinée à l'environnement marin salé corrosif, a un fort impact sur la structure des éoliennes. Ainsi, il est de plus en plus important pour les nouveaux systèmes de commande d'éolienne de prendre en compte la réduction des charges de fatigue mécanique dans leurs objectifs [2][3][4][5][6][7][8].

La croissance du secteur éolien entraîne également une présence de plus en plus significative de l'énergie d'origine éolienne dans les réseaux électriques, ce qui devrait avoir une influence significative sur leur stabilité. C'est déjà le cas dans quelques régions où de nombreux parcs éoliens ont été installés. Ça concerne notamment certaines îles où les conditions météorologiques sont favorables à l'éolien et où le réseau électrique est faible (puissance de court-circuit faible). Ces nouvelles situations entraînent la définition de nouvelles Conditions Techniques de Raccordement obligeant les nouveaux parcs éoliens à contribuer aux services systèmes (en particulier régulation de tension et de fréquence) des réseaux électriques auxquels ils sont connectés [9][10][11].

Ce chapitre synthétise d'abord les travaux menés pour développer de nouvelles lois de commande d'éoliennes conçues en particulier pour réduire la fatigue des principales composantes mécaniques et faire en sorte que, simultanément, l'éolienne participe au réglage primaire de fréquence d'un réseau insulaire. Dans la deuxième partie du chapitre seront présentés d'autres travaux en cours et les perspectives de recherche.

2 Commande optimale pour la réduction de fatigue et la contribution à la régulation de fréquence

J'ai mené plusieurs travaux de recherches collaboratives avec l'Université du Pays Basque (l'UPV/EHU) dont les plus significatives se sont concentrées sur la conception de différents contrôleurs optimaux LQG MIMO dans le but de réduire la fatigue mécanique des principaux composants d'un aérogénérateur insulaire [C13][C12][R9] et sur la participation de cette éolienne à la régulation primaire de fréquence d'un réseau électrique insulaire [R7][R3]. Un de ces contrôleurs est basé sur la commande individuelle de l'angle de calage de chaque pale dans la zone de Pleine Charge (PC), où les charges de fatigue sont les plus intenses et où le besoin de participation à la régulation primaire de fréquence est le plus important.

Pour la participation de l'éolienne à la régulation primaire de fréquence du réseau, une boucle d'asservissement est ajoutée à ce correcteur pour qu'il puisse poursuivre de façon correcte une référence de puissance variable. Une synthèse de ces travaux [C13][C12][R7] qui ont fait également l'objet de la thèse de Said Nouridine [T1] est présentée par la suite. Le contrôleur optimal LQG est d'abord décrit dans cette section et ses performances sont ensuite évaluées par rapport à un contrôleur classique PI.

2.1 L'éolienne étudiée et la zone de fonctionnement considérée

Pour des systèmes aussi complexes et coûteux qu'une grande éolienne, il convient toujours de réaliser des essais sur des simulateurs numériques avant les essais sur système réel. Ces simulateurs doivent représenter le comportement principal du système réel à contrôler, pour vérifier que les objectifs pour lesquels le contrôleur a été conçu seront atteints sur ce système. Les contrôleurs présentés par la suite ont été conçus et étudiés sur la base du modèle de l'éolienne bipale de 400 kW [R9] décrite dans le Chapitre 1. Nous nous sommes intéressés au fonctionnement dans la zone PC correspondant à des vents de 12,25 à 25 m/s. Il s'agit de la zone de fonctionnement où les contraintes mécaniques et de régulation primaire de fréquence sont les plus élevées. Les caractéristiques de cette éolienne ont été fournies par un fabricant français.

2.2 Les objectifs de commande

Comme mentionné auparavant, l'énergie éolienne a une influence significative sur la stabilité des réseaux où de nombreux parcs éoliens ont été installés. Sur certaines îles, ces nouvelles situations entraînent la définition de nouvelles Conditions Techniques de Raccordement (CTR) obligeant les nouveaux parcs éoliens à contribuer aux services systèmes des réseaux électriques auxquels ils sont connectés. Les CTR varient selon les pays et les réseaux associés, car elles sont développées afin de définir des règles adaptées aux besoins de chaque réseau électrique. Dans nos études, nous nous sommes intéressés aux CTR du réseau irlandais, car elles ont été actualisées pour prendre en compte la part importante d'énergie éolienne dans le réseau. Les parcs éoliens connectés au réseau de transport ou ceux de plus de 5 MW [13] connectés au réseau de distribution doivent avoir la capacité de participer au réglage de la fréquence. Ils doivent disposer d'un système de contrôle permettant de fixer la production de chaque éolienne à une puissance réduite. Les contrôleurs doivent pouvoir accepter les consignes envoyées à distance par les gestionnaires du réseau de transport. Le dispositif de contrôle doit intervenir sur la production en accord avec la fréquence du réseau, comme indiqué dans la Figure 3.1. Les points *A*, *B*, *C*, *D* et *E* sont définies par le gestionnaire du réseau de transport.

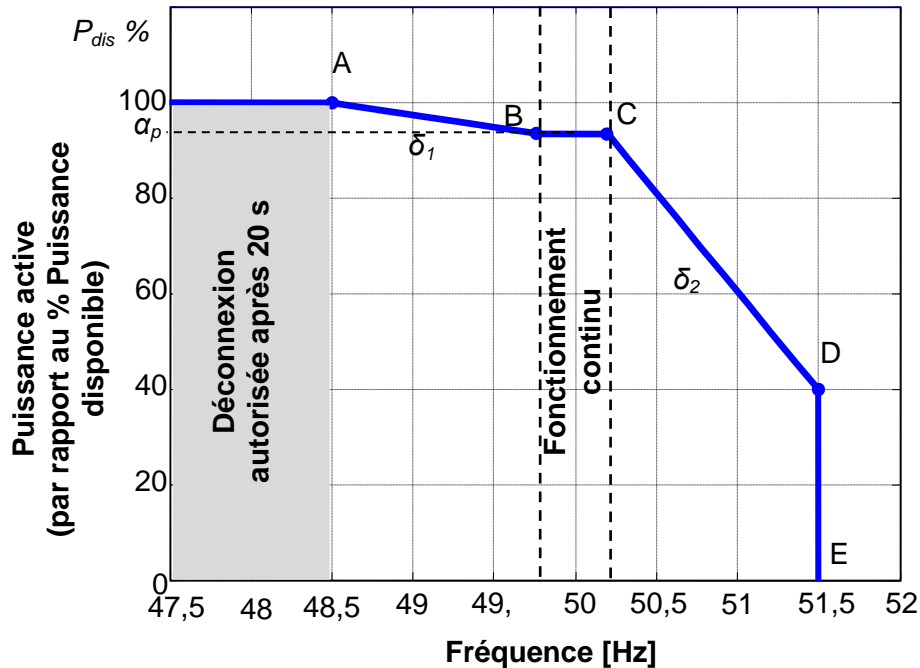


Figure 3.1 : Caractéristique statique Puissance/Fréquence à respecter par les éoliennes connectées au réseau électrique d'Irlande (ESBNG) [14]

Dans la régulation primaire de fréquence classique, la fréquence du réseau, qui est proportionnelle à la vitesse de rotation des alternateurs des centrales électriques conventionnelles, est fixée par la régulation primaire de la vitesse de l'entraînement mécanique. La puissance mécanique s'adapte à la puissance électrique à fournir afin de maintenir la fréquence requise.

D'une manière semblable, les éoliennes doivent moduler la puissance électrique produite en fonction de la fréquence si on souhaite qu'elles participent à la régulation primaire de fréquence. La régulation automatique ainsi réalisée est définie par son statisme δ qui exprime l'excursion totale de fréquence pour la plage de puissance complète (Figure 3.1). La principale différence par rapport aux centrales conventionnelles est que, pour les éoliennes, la puissance disponible à chaque instant dépend de la vitesse du vent et pas d'un combustible disponible en permanence. Ainsi, pour constituer une réserve, les éoliennes doivent fonctionner à une puissance inférieure à la puissance disponible, dépendant du vent, à chaque instant. On observe sur la caractéristique illustrée sur la Figure 3.1 que notre contrôleur LQG de l'éolienne doit :

- Contribuer à produire une partie de la puissance disponible lorsque la fréquence du réseau est dans un domaine normal autour de la fréquence nominale, délimité par les points *B* et *C* ;
- Réduire la production en fonction de la variation de fréquence et de la caractéristique statique δ_2 fréquence/puissance lorsque la fréquence augmente et dépasse la limite normale *C* ;
- Augmenter la production en fonction de la variation de fréquence et de la caractéristique statique δ_1 lorsque la fréquence diminue et dépasse la limite normale *B*.

Le deuxième objectif du contrôleur LQG est de réduire les charges mécaniques provoquées par les fluctuations du couple mécanique dans le train de puissance, les forces de flexion des pales (flap-wise) et de la tour (fore-aft), en PC.

2.3 Outils d'évaluation des charges mécaniques

L'algorithme de comptage *Rainflow* est utilisé en analyse de fatigue dans le but de réduire le spectre de contraintes en une série de contraintes simples. Son importance est due au fait qu'elle permet l'application de la règle de *Miner* pour prédire la durée de vie d'une structure soumise à des charges complexes [15].

La charge de fatigue équivalente D est donnée par :

$$D = \sum n_i R_i^m = n_{eq} R_{eq}^m \Rightarrow R_{eq} = \sqrt[m]{\left(\frac{\sum n_i R_i^m}{n_{eq}}\right)} \quad (3.1)$$

où :

n_i est le nombre de cycles de charge d'amplitude R_i ,

n_{eq} est le nombre total de cycles de charge d'amplitude équivalent R_{eq} ,

m est la pente de la courbe S–N correspondante au matériel [15].

Compte tenu du type de composants de l'éolienne étudiée, la valeur de m est égale à 4 pour l'arbre de transmission, à 6,5 pour la tour et à 10 pour les pales en fibre.

2.4 Conception et réglage du contrôleur LQG

Dans un premier temps, le modèle de commande est obtenu par linéarisation de la partie aérodynamique du modèle de simulation autour d'un point de fonctionnement dans la zone de fonctionnement en PC. Le modèle représente toutes les parties flexibles de la structure mécanique, la seconde pale comprise.

La structure simplifiée de la commande LQG utilisée est illustrée sur la Figure 3.2. Le contrôleur est composé d'un Filtre de Kalman (FK) qui estime le vecteur d'état x à partir de mesures et du modèle de commande. Le FK et le retour d'état sont conçus en tenant compte des bruits de mesures et des perturbations. Une fonction de coût pondéré pénalisant la variation de certains états ou sorties et des signaux de commande du système est minimisée pour obtenir le retour d'état. Le vecteur de sortie z représente l'ensemble des variables à optimiser garantissant un certain degré de performance souhaité.

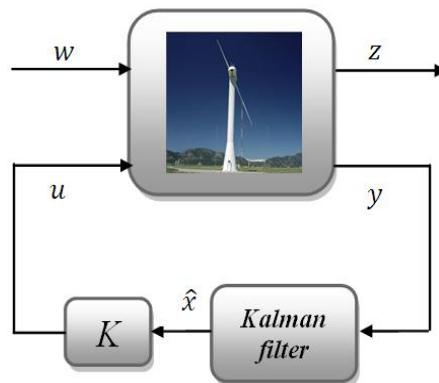


Figure 3.2 : Schéma simplifié de la commande LQG

Le correcteur LQG vise à contrôler de manière individuelle les angles pitch des deux pales afin de réduire les charges asymétriques que subissent celles-ci. La variation spatiale des deux vitesses du vent perçues par les pales entraîne des efforts aérodynamiques différents sur les pales. Ces efforts se manifestent sous forme de mouvements de déflexion dans la direction du vent (*flap-wise*). Les signaux de commande des actionneurs pitch sont découplés. Les actionneurs ont malgré tout la même dynamique.

Pour que l'éolienne participe à la régulation primaire de fréquence, la puissance électrique de référence varie et par conséquent, ce n'est plus un problème de régulation mais d'asservissement.

2.4.1 Contrôleur sans poursuite de trajectoire optimale

Pour le modèle de commande le point de fonctionnement correspond à une vitesse du vent de 18 m/s à 90% de la puissance nominale (puissance moyenne estimée pour la constitution d'une réserve d'énergie primaire, illustrée par les points *B* et *C* sur la Figure 1) et la vitesse de rotation nominale (4 rad / s).

Les équations du mouvement correspondant à la partie mécanique du modèle de simulation et de commande sont dérivées de la mécanique lagrangienne appliquée à un modèle d'un système multi-corps constitué par des corps souples et rigides interconnectés en considérant que le générateur et la turbine ont la même vitesse de rotation en régime permanent. Ce modèle de commande présente le premier mode de flexibilité de l'arbre de transmission et de la tour suivant le mouvement de déflexion fore-aft ainsi que le mouvement de déflexion des pales dans la direction du vent (*flap-wise*).

La représentation d'état de la dynamique de l'éolienne peut se mettre sous la forme mathématique généralisée suivante :

$$\begin{aligned} \delta \dot{\mathbf{x}} &= \mathbf{A} \delta \mathbf{x} + \mathbf{B} \delta \mathbf{u} + \mathbf{G} \mathbf{w} \\ \mathbf{y} &= \mathbf{C}_y \delta \mathbf{x} + \mathbf{v} \end{aligned} \quad (3.2)$$

L'opérateur δ correspond à la déviation des variables par rapport à leurs valeurs du point de fonctionnement. w et v représentent respectivement les perturbations d'entrée et de sortie du système. y est le vecteur des sorties mesurées et u contient des variables de contrôle T_{G_ref} et $\beta_{ref,i}$.

Le vecteur d'état x est composé par les états suivants:

$$x = (\varphi \quad (\beta_{1,2} \quad v_{1,2}))^T \quad (3.3)$$

$$\varphi = (\theta_T - \theta_G \quad \zeta_1 \quad \zeta_2 \quad y_T \quad \Omega_T \quad \Omega_G \quad \dot{\zeta}_1 \quad \dot{\zeta}_2 \quad \dot{y}_T) \quad (3.4)$$

où $\theta_T - \theta_G$ est la torsion angulaire entre le rotor de la turbine et du générateur, $\zeta_{1,2}$ sont les déplacements angulaires des pales dans la direction du vent, y_T est le déplacement du haut de la tour dans la direction du vent, w_t est la vitesse angulaire de la turbine, Ω_G est la vitesse angulaire du générateur, $\dot{\zeta}_{1,2}$ sont les vitesses angulaire des pales dans la direction du vent et \dot{y}_T est la vitesse du haut de la tour dans la direction du vent. Le vecteur $(\beta_{1,2} \quad v_{1,2})$ contient les angles de calage et les vitesses du vent. Les vitesses du vent sont considérées à 75% du rayon des pales par rapport au haut de la tour.

Les matrices et le vecteur d'état associés au modèle de commande sont donnés par :

$$\begin{aligned}
\mathbf{A} &= \begin{bmatrix} \mathbb{O}_{4 \times 4} & \mathbf{I} & \mathbb{O}_{4 \times 4} \\ -\mathbf{M}^{-1}\mathbf{K} & -\mathbf{M}^{-1}(\mathbf{C} - \mathbf{C}_0) & -\mathbf{M}^{-1}\mathbf{J} \\ \mathbb{O}_{2 \times 9} & -\text{diag}\left(\frac{1}{T_\beta} \quad \frac{1}{T_\beta}\right) & \mathbb{O}_{2 \times 2} \\ \mathbb{O}_{2 \times 11} & & -\text{diag}\left(\frac{1}{T_v} \quad \frac{1}{T_v}\right) \end{bmatrix} \\
\mathbf{G} &= \begin{bmatrix} \mathbb{O}_{11 \times 2} \\ \text{diag}\left(\frac{\sigma_v}{T_v} \quad \frac{\sigma_v}{T_v}\right) \end{bmatrix} \quad \mathbf{B} = \begin{bmatrix} \mathbb{O}_{4 \times 3} \\ \mathbf{M}^{-1}\mathbf{B}_T & \mathbb{O}_{5 \times 2} \\ \mathbb{O}_{2 \times 1} & \text{diag}\left(\frac{1}{T_\beta} \quad \frac{1}{T_\beta}\right) \\ \mathbb{O}_{2 \times 3} \end{bmatrix} \quad \mathbf{u} = \begin{bmatrix} T_{G,ref} \\ \beta_{ref,1} \\ \beta_{ref,2} \end{bmatrix} \quad \mathbf{w} = \begin{bmatrix} m_{v1} \\ m_{v2} \end{bmatrix}
\end{aligned} \tag{3.5}$$

où M , K et C sont les mêmes matrices que celles présentées dans la section 2.3 du Chapitre 1 et les matrices C_0 , I , J et B_T définies ci-après :

$$\begin{aligned}
\mathbf{C}_0 &= \begin{bmatrix} \gamma_{\Omega_T} & 0 & 0 & 0 & 0 \\ 0 & 0 & 0 & 0 & 0 \\ \kappa_{\Omega_T} & 0 & 0 & 0 & 0 \\ \kappa_{\Omega_T} & 0 & 0 & 0 & 0 \\ 2\kappa_{\Omega_T} & 0 & 0 & 0 & 0 \end{bmatrix} \\
\mathbf{I} &= \begin{bmatrix} 1 & -1 & 0 & 0 & 0 \\ 0 & 0 & 1 & 0 & 0 \\ 0 & 0 & 0 & 1 & 0 \\ 0 & 0 & 0 & 0 & 1 \end{bmatrix} \quad \mathbf{J} = \begin{bmatrix} \gamma_\beta & \gamma_\beta & \gamma_v & \gamma_v \\ 0 & 0 & 0 & 0 \\ \kappa_\beta & 0 & \kappa_v & 0 \\ 0 & \kappa_\beta & 0 & \kappa_v \\ \kappa_\beta & \kappa_\beta & \kappa_v & \kappa_v \end{bmatrix} \quad \mathbf{B}_T = \begin{bmatrix} 0 \\ -1 \\ 0 \\ 0 \\ 0 \end{bmatrix}
\end{aligned}$$

Les dynamiques des composantes de la vitesse du vent et de l'actionneur de l'angle de calage sont représentées par une fonction de transfert de premier ordre, où T_v et T_β sont respectivement les constantes de temps correspondantes et σ_v est l'écart type de la vitesse du vent.

Les matrices C_0 et J sont liées à la linéarisation du comportement aérodynamique de l'éolienne autour du point de fonctionnement. Leurs coefficients sont obtenus à partir de la dérivée partielle du couple aérodynamique T_a et la force de poussée F_a . La perturbation d'entrée w correspond au bruit blanc m_{vi} lié à la partie turbulente de la vitesse du vent subie par chaque pale. La matrice C_y permet de prendre en compte le fait que les variables d'état suivantes sont mesurées: Ω_G , \dot{y}_T et $\zeta_{1,2}$ obtenues à partir des accéléromètres (par intégration) placés dans la tour et aux bouts des pales.

δT_D , δF_T et δF_{Bi} représentent respectivement les variations du couple mécanique dans le train de puissance et des forces de flexion de la tour et des pales par rapport à leur valeur stationnaire (incluses dans vecteur de sortie z). Ces variations d'efforts s'expriment de la façon suivante :

$$\begin{aligned}
\delta T_D &= K_D(\delta\theta_T - \delta\theta_G) + D_D(\delta\Omega_T - \delta\Omega_G) \\
\delta F_T &= K_T\delta y_T + D_T\delta\dot{y}_T \\
\delta F_{B1} &= r_B(K_B\delta\zeta_1 + D_B\delta\dot{\zeta}_1)
\end{aligned} \tag{3.6}$$

D_D , D_T et D_B sont respectivement les coefficients d'amortissement de la transmission, la tour et les pales, tandis que K_D , K_T et K_B sont leurs coefficients de rigidité. Leur valeurs ainsi que les principaux paramètres de l'éolienne sont données dans le Tableau 3.1.

La Figure 3.3 représente le diagramme de Bode des fonctions de transfert entre l'entrée de perturbation m_v qui représente une variation de la vitesse du vent et de ses charges mécaniques. Ces fonctions de transfert sont caractérisées par l'existence de modes de résonance très peu amortis. Ainsi, les cycles de charge se produisant aux fréquences proches des fréquences de résonance de la structure sont majoritairement

responsables de la fatigue mécanique endommageant les éléments de l'éolienne. Les fréquences de résonance de l'arbre de transmission, de la tour et des pales sont respectivement de 2,84, 2,12 et 3,39 Hz. L'un des principaux objectifs du contrôleur LQG est d'amortir ces modes de résonance en les prenant en compte dans le critère de minimisation (3.3). Les études menées ont montré que le système étudié est commandable.

Tableau 3.1: Principaux paramètres de l'éolienne

Paramètre	Valeur	Paramètre	Valeur	Paramètre	Valeur
Puissance nominale	$P_{Gnom}=400$ [kW]	J_T	214 [Tm ²]	D_B	10 [Tm ² /s]
Vitesse de rotation nominale	$\Omega_{Gnom}=4$ [rad/s]	J_G	41 [Tm ²]	D_T	50 [Tm/s]
Vitesse du vent nominale	$v_{nom}=12.25$ [m/s]	M_T	35 [T]	K_D	11000 [Tm ² /s ²]
Longueur des pales	$R=17$ [m]	M_B	3 [T]	K_B	1000 [Tm ² /s ²]
Hauteur de la tour	$H_T=48$ [m]	D_D	60 [Tm ² /s]	K_T	8500 [Tm/s ²]

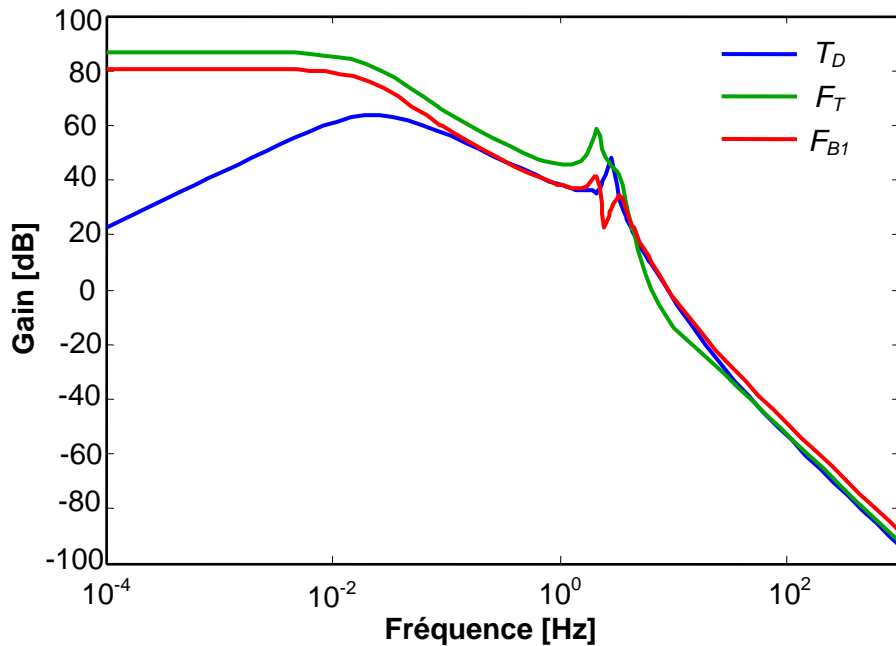


Figure 3.3 : Diagrammes de Bode des fonctions de transfert entre la variation de la vitesse du vent et celle des charges mécaniques

2.4.2 Poursuite de la puissance de référence

La Figure 3.4 décrit la structure du contrôleur LQG tenant compte de l'asservissement de la puissance produite. Le signal de commande est donné par:

$$\mathbf{u}(t) = \mathbf{K}_r \mathbf{r}(t) - \mathbf{K}_x \hat{\mathbf{x}}(t) - \mathbf{K}_e \int (\mathbf{r}(t) - \mathbf{z}_r(t)) dt \quad (3.7)$$

où K_r , K_x et K_e représentent respectivement la réaction positive, la rétroaction d'état et le gain après l'intégration de l'erreur $e(t)$.

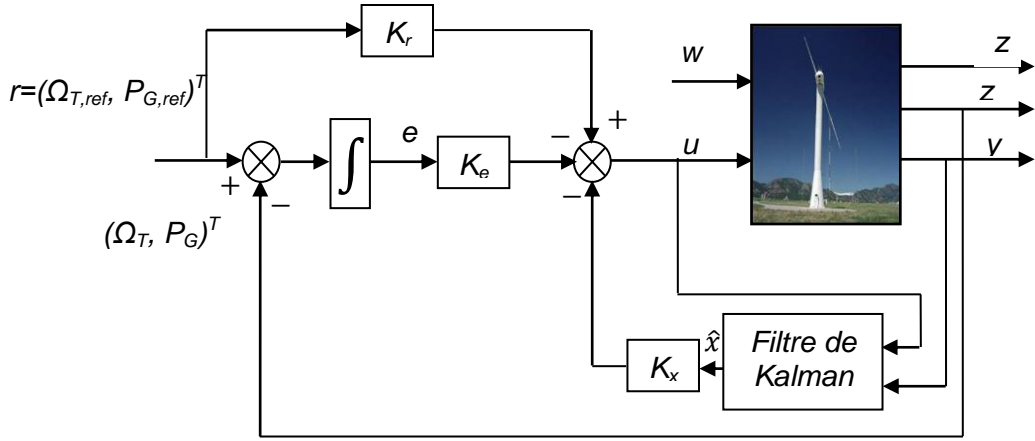


Figure 3.4 : Structure de la commande LQG avec poursuite de trajectoire

Les vecteurs de sortie z_r ($\mathbf{z}_r = \mathbf{C}_{zr}\delta\mathbf{x} + \mathbf{D}_{zr}\delta\mathbf{u}$) et \mathbf{z} ($\mathbf{z} = \mathbf{C}_z\delta\mathbf{x} + \mathbf{D}_z\delta\mathbf{u}$), respectivement liés à la poursuite d'une trajectoire de référence de la puissance et à la minimisation des contraintes mécaniques, sont obtenus à partir des matrices suivantes :

$$\begin{aligned} \mathbf{C}_{zr} &= \begin{pmatrix} \mathbb{O}_{1 \times 4} & 1 & \mathbb{O}_{1 \times 8} \\ \mathbb{O}_{1 \times 5} & T_{G,nom} & \mathbb{O}_{1 \times 7} \end{pmatrix} \\ \mathbf{D}_{zr} &= \begin{pmatrix} \mathbb{O}_{1 \times 3} \\ \alpha_p \Omega_{G,nom} & \mathbb{O}_{1 \times 2} \end{pmatrix} \end{aligned} \quad (3.8)$$

$$\begin{aligned} \mathbf{C}_z &= \begin{bmatrix} K_D & 0 & 0 & 0 & D_D & -D_D & 0 & 0 & 0 & 0 & 0 & 0 & 0 \\ 0 & 0 & 0 & K_T & 0 & 0 & 0 & 0 & D_T & 0 & 0 & 0 & 0 \\ 0 & r_B K_B & 0 & 0 & 0 & 0 & r_B D_B & 0 & 0 & 0 & 0 & 0 & 0 \\ 0 & 0 & r_B K_B & 0 & 0 & 0 & 0 & r_B D_B & 0 & 0 & 0 & 0 & 0 \end{bmatrix} \\ \mathbf{D}_z &= \begin{bmatrix} 0 & 0 & 0 \\ 0 & 0 & 0 \\ 0 & 0 & 0 \\ 0 & 0 & 0 \end{bmatrix} \end{aligned} \quad (3.9)$$

où $\Omega_{G,nom}$ et $T_{G,nom}$ sont les valeurs nominales de Ω_G et T_G , et r_B ($\frac{3}{4}$ de R) est la distance du rotor éolien à l'endroit où la vitesse du vent est applicable aux pales.

Le critère à minimiser s'écrit:

$$\begin{aligned} J_G &= \frac{1}{2} \int_0^{+\infty} \left\{ q_w (\Omega_T - \Omega_{T,ref})^2 + q_p (P_G - P_{G,ref})^2 + q_D \delta T_D^2 \right. \\ &\quad \left. + q_T \delta F_T^2 + q_B (\delta F_{B,1}^2 + \delta F_{B,2}^2) + r_e \delta T_{G,ref}^2 + r_\beta (\delta \beta_{ref,1}^2 + \delta \beta_{ref,2}^2) \right\} dt \end{aligned} \quad (3.10)$$

où q_w , q_p , q_D , q_T , q_B , r_e et r_β définissent les poids donnés pour exprimer le compromis entre les différents objectifs.

Ce problème d'optimisation se traduit par une équation de *Ricatti* dont la solution mène aux gains optimaux \mathbf{K}_r , \mathbf{K}_x et \mathbf{K}_e .

2.4.3 Réglage du contrôleur

Les coefficients de pondération du filtre de Kalman et les critères de minimisation doivent être ajustés par le biais de simulations jusqu'à ce que le système en boucle fermée ait le comportement désiré. C'est une approche itérative, où à chaque étape, les différents poids du filtre de Kalman et du contrôleur optimal LQ sont ajustés et les

performances du système sont évaluées après chaque test [16]. La dynamique du filtre doit être beaucoup plus rapide que celle du contrôleur LQ, sinon les estimations utilisées sont fausses et les performances du contrôle sont dégradées. Ainsi, les poids sont ajustés afin de réduire le plus possible les charges de fatigue correspondant aux trois composantes mécaniques les plus chères de l'éolienne. Un critère de réglage est pris en compte afin de s'assurer que la puissance électrique et la vitesse de rotation ne fluctuent pas trop. Ainsi, à chaque itération de réglage, les amplitudes des fluctuations de ces deux variables sont bornées à $\pm 5\%$ de leur valeur nominale.

2.5 Contrôleur classique

Le contrôleur classique PI constitué de deux boucles est illustré sur la Figure 3.5. L'angle pitch est utilisé pour contrôler la vitesse de rotation de la turbine. En zone de PC, cette vitesse de rotation est régulée à sa valeur nominale. Le couple électromagnétique est le signal d'action permettant de contrôler la puissance générée. Le couple de référence est directement généré à partir de la puissance de référence, en le divisant par la vitesse de rotation de la turbine. Ainsi, cette boucle ne contient pas de contrôleur à proprement parler, nécessitant le réglage d'un paramètre.

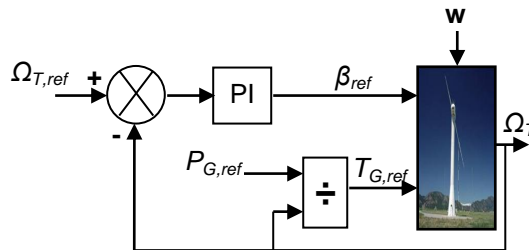


Figure 3.5 : Structure du contrôleur classique PI

Le contrôleur PI est réglé expérimentalement afin d'obtenir l'indice de fatigue le plus faible possible, tout en respectant les limites définies ci-dessus pour la vitesse de rotation et la puissance.

2.6 Résultats de simulation

2.6.1 Analyse comparative LQG - PI

Les simulations ont été faites sur le modèle de simulation de l'éolienne insulaire de 400 kW décrit dans le premier chapitre. Elles ont été réalisées durant une période de 10 minutes, afin de disposer de suffisamment de données pour le calcul des charges mécaniques. Dans les figures qui suivent, on ne montre que les 100 dernières secondes des simulations afin de simplifier l'analyse des résultats.

La Figure 3.6 montre les vitesses simulées du vent reçu par chaque pale et la fréquence du réseau. Cette fréquence augmente à partir du moment $t = 30$ s avec une rampe raide jusqu'à $50,75$ Hz, ce qui représente une déconnexion soudaine de la charge électrique. Ensuite, à $t = 60$ s, la fréquence descend brusquement jusqu'à $48,75$ Hz, afin de simuler le raccordement soudain d'une charge très puissante au réseau ou la déconnexion d'une source dont la puissance est significative. En ce qui concerne la vitesse du vent, deux vitesses (une pour chaque pale) sont générées avec l'outil de simulation commercial *Bladed*, avec une vitesse moyenne de 18 m/s (le point de fonctionnement pour la linéarisation des modèles de commande) et une intensité de turbulence de 13% . Chaque vitesse de vent générée est obtenue en un point distant de $\frac{3}{4}$

du rayon de la turbine par rapport au centre du moyeu. Le modèle générant les deux vitesses de vent utilise un filtre spatial, mais ne prend pas en compte les effets aérodynamiques cycliques. Ainsi, le cisaillement du vent n'est pas modélisé. On peut noter que la vitesse du vent couvre presque toute la zone de fonctionnement en PC. Ainsi, les simulations permettent d'analyser la façon dont les contrôleurs font face à la non-linéarité du système dans cette zone.

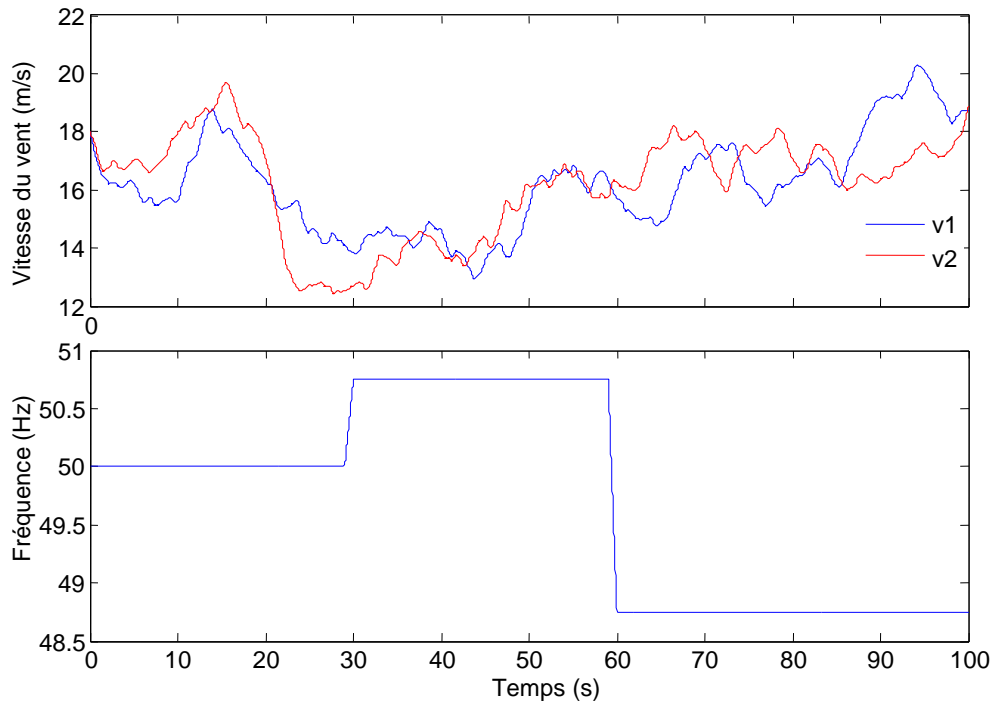


Figure 3.6: La vitesse simulée du vent vu par chaque pale et la variation de la fréquence

La Figure 3.7 montre la puissance du générateur et la vitesse de rotation obtenue avec les deux contrôleurs. L'énergie électrique produite suit de près sa référence avec les deux correcteurs. Avec le zoom à $t=60$ s, on peut observer que le temps de réponse du contrôleur classique est légèrement plus court.

En ce qui concerne la vitesse du générateur, on peut noter qu'il y a plus de fluctuations avec le contrôleur classique, la fréquence de ces fluctuations correspondant à celle des variations de la vitesse du vent.

L'évolution des signaux de commande et de leur variation est représentée sur les Figure 3.8 et 3.9. L'amplitude et le taux de variation de T_G sont respectivement limités à $\pm 1,2 * T_{G,nom}$ et à $\pm 30\%$ de $T_{G,nom}$ par seconde, tandis que ceux de l'angle de calage sont respectivement limités par l'intervalle $0 - 45^\circ$ et $\pm 5^\circ/s$ [R9]. Le couple électromagnétique fluctue légèrement plus avec le PI, mais très peu tout de même. Compte tenu de la façon dont est généré ce signal de commande (Figure 3.5), ces fluctuations sont évidemment liées à celles de la vitesse de rotation. Cependant, à $t = 60$ s, lorsque la fréquence descend brusquement, des fluctuations peuvent être observées aussi avec le contrôleur LQG (Figure 3.7). On remarque également que la variation du couple électromagnétique sature avec le contrôleur LQG, pendant un bref instant, au moment où la fréquence (et donc la puissance électrique de référence) varie brusquement. Les fluctuations de l'angle pitch sont semblables avec les deux contrôleurs et suivent logiquement l'allure de la vitesse du vent. Les variations de cet angle sont un peu plus importantes avec le contrôleur LQG. Ceci s'explique par le fait que ce contrôleur a aussi pour objectif de

réduire la fatigue mécanique des principales composantes mécaniques de l'aéroturbine. Comme illustré sur la Figure 3.9, l'angle de calage sature à $t = 30\text{ s}$ et $t = 60\text{ s}$.

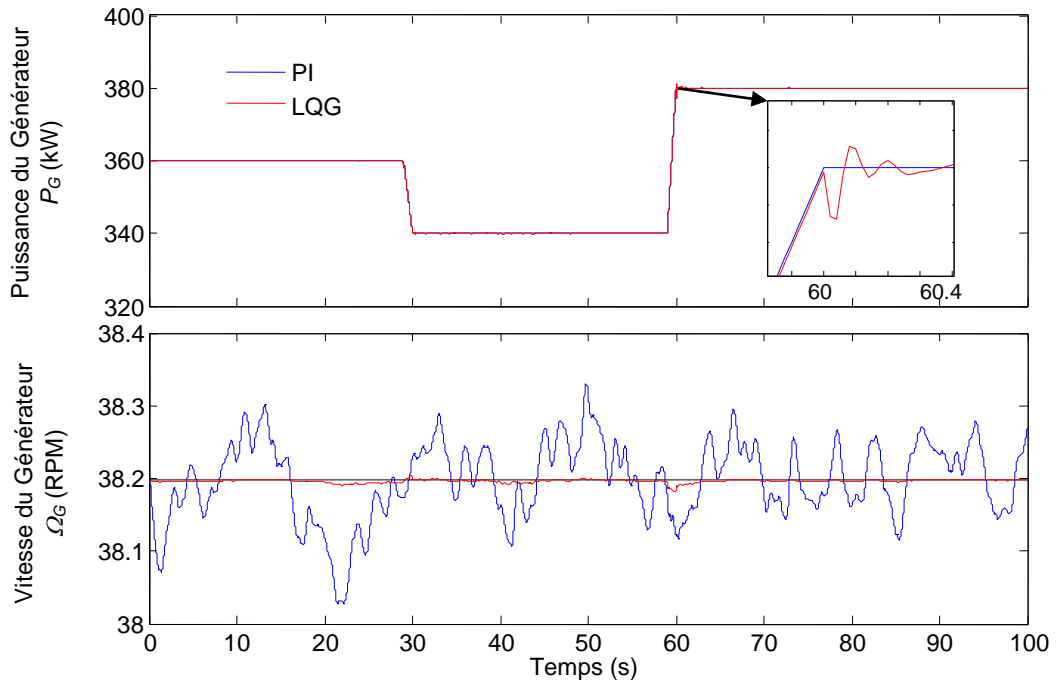


Figure 3.7: Puissance et vitesse du générateur

Les deux variations rapides de T_G et β qui apparaissent à 30 s et 60 s avec le contrôleur LQG correspondent au début et à la fin de la rampe. Cet effet est lié au temps de réaction très court du contrôleur LQG.

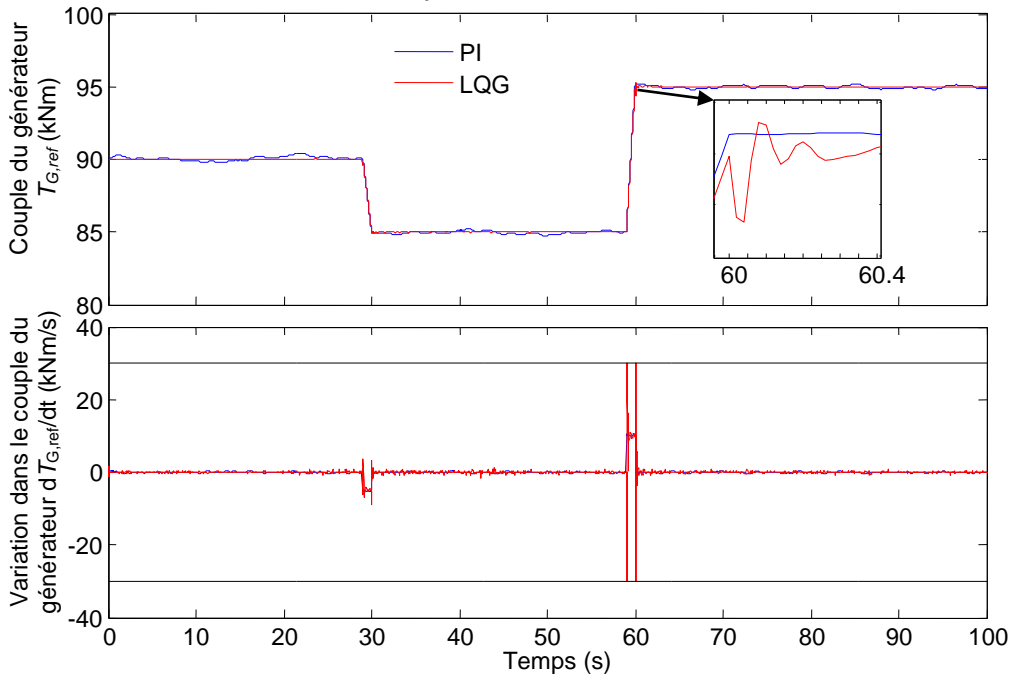


Figure 3.8 : Couple du générateur et ses variations

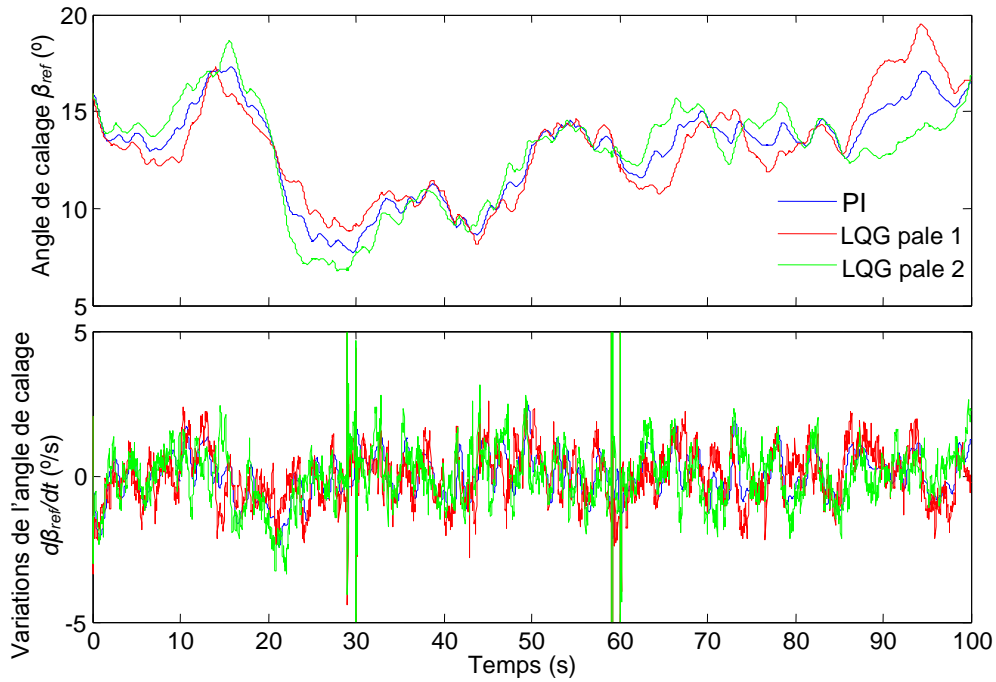


Figure 3.9: L'angle de calage et ses variations

La Figure 3.10 représente les variations du couple mécanique dans le train de puissance et les forces de flexion de la tour et des pales. Ces variables sont calculées comme est expliqué dans l'équation (3.6). On remarque qu'avec le contrôleur LQG on obtient des fluctuations nettement inférieures. Le Tableau 3.2 ci-dessous donne le rapport des indices de charge de fatigue des trois composantes mécaniques obtenus avec les deux contrôleurs. On remarque l'impact des résultats précédents sur la réduction de la fatigue, notamment au niveau des pales où l'on réduit ces charges de 50 % avec le contrôleur LQG. L'indice de fatigue est réduit de 23% dans la tour et de 19% dans le train de puissance.

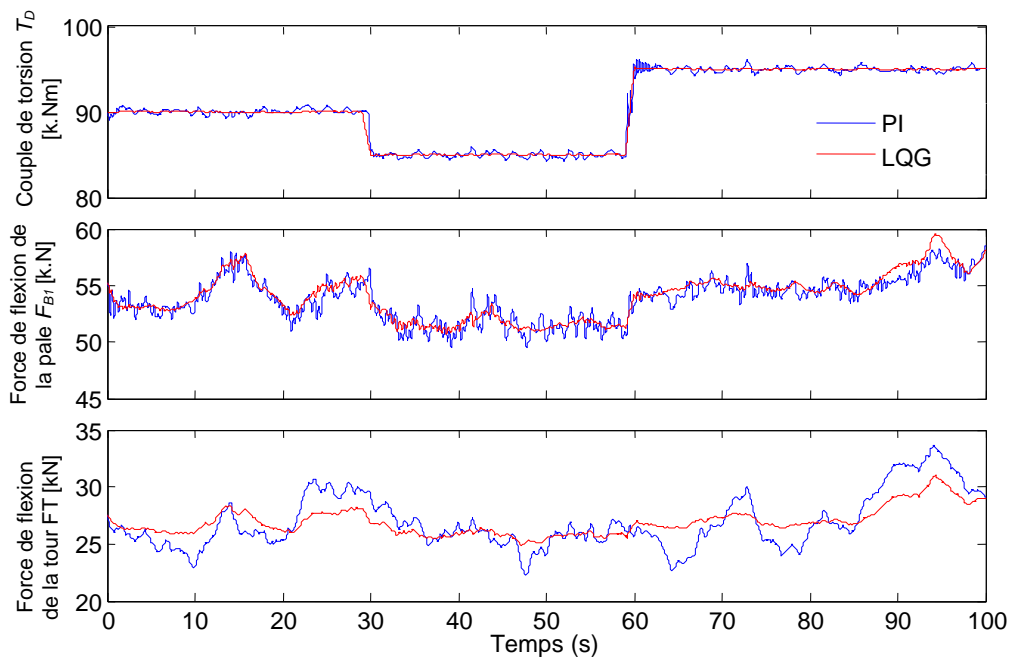


Figure 3.10: Variation temporelle du couple de torsion et des forces de flexion des différentes composantes mécaniques

Tableau 3.2 : Évaluation de la charge de fatigue dans les 3 principales composantes

	Pales	Tour	Train de puissance
PI	100,00%	100,00%	100,00%
LQG	49,83%	86,22%	86,05%

2.6.2 Régulation de fréquence du réseau insulaire de Guadeloupe

Une étude semblable mais d'un point de vue d'un réseau insulaire a été réalisée en remplaçant le contrôleur LQG présenté précédemment par un contrôleur LQG1 ne tenant compte, du point de vue de la réduction de la fatigue mécanique, que des charges dans le train de puissance [R3]. Le contrôleur LQG1, où la commande des angles pitch des deux pales est collective, a été simplifié par rapport au contrôleur LQG précédent afin de faciliter son implémentation sur Eurostag (logiciel dédié à la simulation dynamique des réseaux électriques).

Le modèle de simulation du réseau électrique de Guadeloupe utilisé pour cette étude est basé sur des données fournies par EDF-Système Énergétique Insulaire (SEI) [P9]. La Guadeloupe regroupe administrativement trois autres îles (la Désirade, Marie Galante et les Saintes) et de nombreux îlots dont les principaux centres de production électrique et le réseau de transport sont illustrés sur les Figures 3.11 et 3.12. Le réseau de transport est exploité sous une tension de 63 kV et la plupart des unités de production sont conventionnelles. Il existe malgré tout une quantité significative de groupes de production basés sur des ressources renouvelables. La somme de la puissance nominale des groupes de production installés en 2007 en Guadeloupe était de 439 MW.

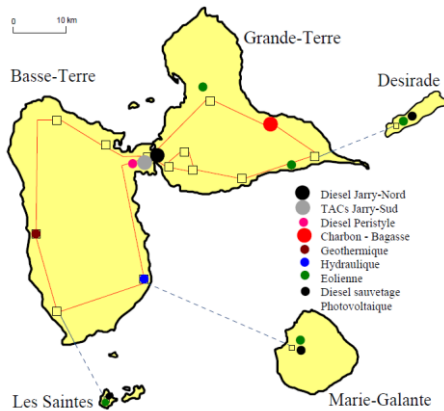


Figure 3.11 : Principaux centres de production électrique de la Guadeloupe

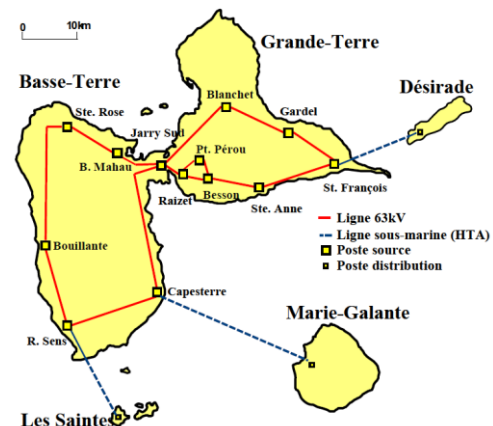


Figure 3.12 : Réseaux de transport et postes sources de Guadeloupe

Les jours de grande consommation, la pointe de consommation en Guadeloupe se situe aux alentours de 230 MW. Cette valeur est normalement atteinte vers 19 heures et est principalement liée à la consommation résidentielle. Le creux de consommation est atteint la nuit vers 4 heures. Il correspond à une puissance de 120 MW pour les journées de faible charge.

Des simulations permettant de comparer les résultats obtenus avec le contrôleur LQG1 par rapport au contrôleur PI sont réalisées avec un scénario de consommation d'énergie relativement faible. Le plan de production est décrit dans le Tableau 3.2. Pour cette étude, nous avons considéré une pénétration importante de l'énergie éolienne dans

le réseau, de 35,90% (soit à peu près le tiers) de la production totale. Dans le but de participer à la régulation primaire de fréquence, une partie de la réserve primaire est gérée par des parcs éoliens (Tableau 3.3) dont les aérogénérateurs ont les caractéristiques décrétées précédemment dans la section 2.1.

Tableau 3.3 : Répartition de la production

Groupe	Puissance active		Réserve primaire de puissance		Puissance réactive	
	[MW]	[%]	[MW]	[%]	[MVar]	[%]
Diesel JN	32,80	20,05	9,60	37,40	13,80	50,51
Géothermique	15,00	9,17	0	0	0	0
CTM	40,00	24,46	8,00	31,16	9,44	34,55
Éolienne	58,72	35,90	5,87	22,86	0	0
Diesel	14,00	8,56	2,20	8,57	4,08	14,93
Péristyle						
Hydraulique	3,00	1,83	0	0	0	0
Total	163,52	100,00	25,67	100,00	27,32	100,00

Pour cette étude, un des deux groupes charbon-bagasse de la CTM est déconnecté du réseau. En creux de consommation, ces groupes doivent fonctionner à des valeurs de production faible afin de réduire les risques de délestage en cas de perte du groupe. Le point de fonctionnement considéré ici est de 20 MW par groupe de production. La réserve primaire de puissance de chacun de ces groupes est de 4 MW.

Les groupes géothermiques et hydrauliques ne participent pas au réglage de fréquence. Lorsque la consommation est faible, les groupes diesels de Péristyle génèrent environ 14 MW. C'est donc cette puissance qui est considérée sur ce site de production. La réserve primaire de puissance de ces groupes est de 2,2 MW. De plus, deux groupes de production sont pris en compte à Jarry Nord. Le réglage de statisme pour toutes les centrales qui contribuent à la régulation primaire de fréquence est de 4%.

Les figures ci-dessous montrent les résultats de simulation obtenus lors d'un essai d'une durée de 10 min afin de calculer avec précision les indices de fatigue mécaniques. Sur les figures ci-après sont illustrées seulement les 45 s durant lesquelles se produit la perte d'un des deux groupes de production Charbon-Bagasse de la CTM (à l'instant $t=200$ s). La Figure 3.13 montre le profil de la vitesse de vent avec laquelle les deux contrôleurs ont été testés sur Eurostag.

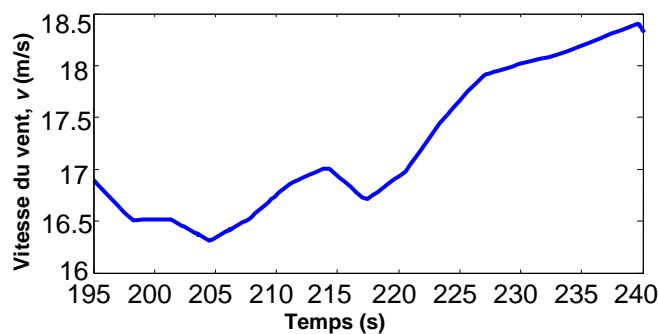


Figure 3.13 : Profil de la vitesse du vent simulé sur Eurostag

La Figure 3.14 montre l'évolution de la fréquence du réseau électrique de la Guadeloupe obtenue avec les deux contrôleurs. On remarque un bon comportement

dynamique des éoliennes en terme de participation à la régulation de fréquence avec les deux correcteurs. Ceux-ci contribuent ainsi à l'amélioration de la stabilité du réseau électrique. La dynamique des deux contrôleurs est presque identique. Le creux de fréquence atteint une valeur de 49,24 Hz avec le contrôleur classique PI et de 49,23 Hz avec le LQG1, avant de se stabiliser à une valeur de 49,94 Hz en régime permanent.

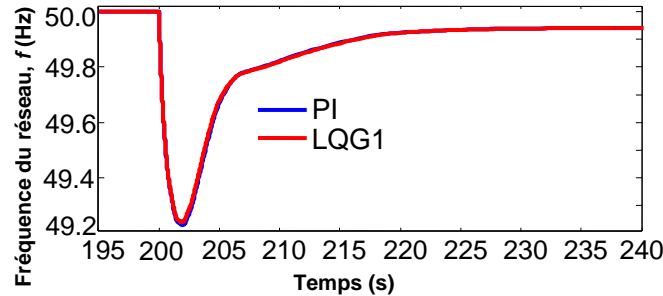


Figure 3.14 : Variation de la fréquence du réseau électrique lors de la perte d'un groupe CTM

Les Figures 3.15 (a) et (b) montrent la puissance électrique injectée dans le réseau ainsi que la vitesse de rotation de la turbine. On remarque que les deux contrôleurs LQG1 et PI permettent une poursuite fidèle de la puissance électrique de référence (Figure 3.15-a). Concernant la régulation de la vitesse de rotation à sa valeur nominale, le contrôleur LQG1 produit nettement moins d'oscillations que le PI (Figure 3.15-b). Ceci s'explique par la prise en compte de la flexibilité du train de puissance de l'éolienne par le LQG1, contrairement au PI.

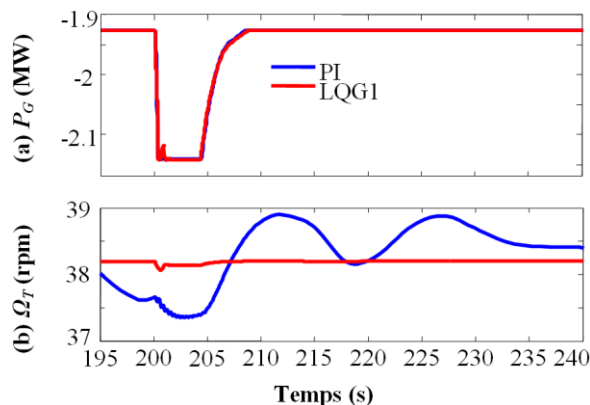


Figure 3.15 : (a) Puissance électrique et (b) vitesse de rotation de la turbine

La Figure 3.16 montre que les oscillations du couple de torsion de l'arbre de transmission obtenues avec le contrôleur LQG1 sont quasiment nulles, à l'inverse du contrôleur classique PI où le premier mode vibratoire est relativement peu amorti à $t=200s$. Des oscillations basse fréquence liées aux variations de la vitesse du vent peuvent être également remarquées avec le PI. L'amortissement de ces oscillations devrait avoir pour conséquence une réduction considérable de la charge de fatigue du train de puissance avec le LQG1. Le calcul de l'indice de fatigue indique que la charge de fatigue obtenue avec le contrôleur LQG1 est réduite de 71% par rapport au contrôleur classique PI. Cet indice de fatigue est obtenu en utilisant l'algorithme de comptage *Rainflow* et en appliquant la règle de *Palmgren-Miner* [12].

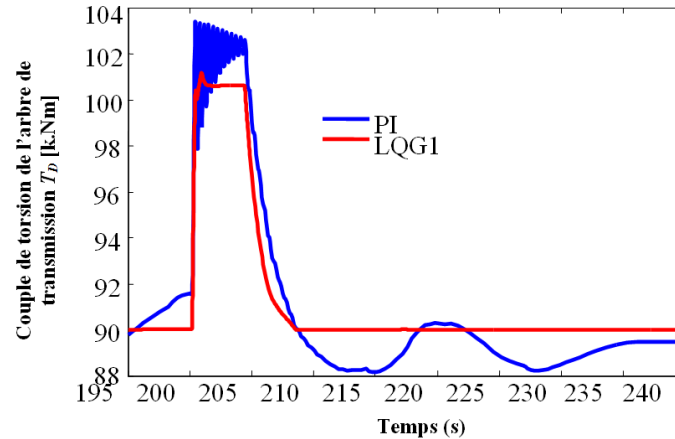


Figure 3.16 : Variation du couple mécanique dans l'arbre de transmission

L'évolution temporelle du couple électromagnétique et de l'angle pitch de référence ainsi que leurs dérivées sont illustrées sur les Figures 3.17 et 3.18. Les variations du couple électromagnétique obtenues avec les deux contrôleurs restent admissibles (jusqu'à autour de 90% de sa valeur nominale, valeur à laquelle la réserve de puissance a été fixée) et n'atteignent jamais la limite de saturation. Concernant les variations de l'angle pitch, la Figure 3.18 montre que les deux contrôleurs présentent à peu près les mêmes fluctuations de l'angle pitch, à l'exception du moment $t=200$ s où le contrôleur LQG1 réagit plus rapidement afin de générer la puissance électrique nécessaire pour réduire le creux de fréquence. Pour ce contrôleur, la dérivée de l'angle de calage sature durant une brève période (quelques secondes), ce qui semble malgré tout raisonnable.

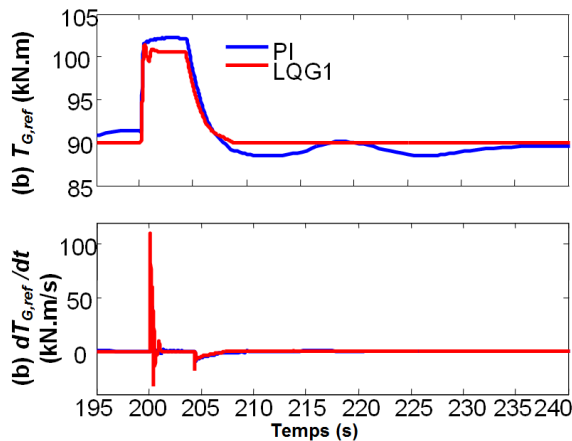


Figure 3.17 : Variation du couple électromagnétique et de sa dérivée

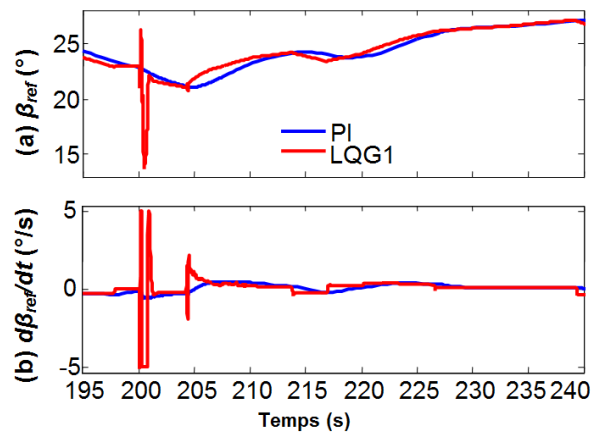


Figure 3.18 Variation du couple électromagnétique et de sa dérivée

2.7 Conclusions

En plus de la participation de l'éolienne à la régulation de fréquence, le contrôleur LQG présenté précédemment a aussi pour objectif la réduction de la fatigue mécanique des pales, du mât et du train de puissance de l'éolienne insulaire de 400 kW. Les performances de ce contrôleur ont été analysées par rapport à un contrôleur classique contenant deux boucles, dont une qui permet de réguler la vitesse de rotation à sa valeur

nominale par le biais d'un PI. Les résultats des simulations montrent que les deux contrôleurs présentés permettent une bonne poursuite de la puissance de référence et donc la participation de l'éolienne à la régulation de fréquence.

L'étude réalisée correspond à la zone de PC, où la puissance disponible dans le vent à chaque instant est évidemment égale à la puissance nominale. La vitesse du vent n'a donc pas à être estimée pour évaluer la puissance disponible. Cela serait différent si l'éolienne fonctionnait dans une autre zone. Dans ce cas, l'évaluation de la puissance disponible exigerait une estimation de la vitesse du vent. Le contrôleur LQG réalise cette estimation, mais pas le contrôleur classique. Celui-ci ne pourrait donc pas fonctionner comme tel dans une zone de fonctionnement différente de celle de PC.

Une autre différence significative entre les deux contrôleurs est l'influence qu'ils ont sur la fatigue mécanique subie par les pales. Les résultats des simulations montrent d'une manière très claire la réduction significative de la fatigue mécanique des composants les plus chères de l'éolienne que permet de réaliser le contrôleur LQG par rapport au contrôleur classique.

Une version simplifiée du contrôleur LQG a été également implémentée en EUROSTAG afin d'analyser le comportement dynamique des éoliennes bipales installées dans le réseau électrique de Guadeloupe. Les résultats de simulation ont montré que les performances obtenues avec les deux contrôleurs (LQG1 et PI) sont comparables d'un point de vue de la régulation primaire de fréquence de ce réseau. En revanche, le contrôleur LQG1 offre clairement de meilleurs résultats en termes de régulation de la vitesse de rotation de la turbine et de minimisation des charges de fatigue dans l'arbre de transmission.

Le contrôleur LQG nécessite un modèle de commande adéquat. Il peut être obtenu à partir des équations analytiques, mais ce modèle dépend des paramètres de l'éolienne qui sont très difficiles à obtenir. Un de nos travaux en perspective consiste à obtenir les modèles de commande pour différents points de fonctionnement par identification. Une autre perspective est d'utiliser ces différents modèles de commande pour concevoir un contrôleur adaptatif et de tester sa robustesse. Enfin, nous envisageons de concevoir un contrôleur global avec les caractéristiques précitées afin de couvrir toute la plage de fonctionnement de l'éolienne.

3 Références

- [1] F. Spinato, P. J. Tavner, G. J. W. van Bussel, and E. Koutoulakos, "Reliability of wind turbine subassemblies," *IET Renew. Power Gener.*, vol. 3, no. 4, pp. 387–401, 2009.
- [2] I. Munteanu, S. Bacha, A. I. Bratcu, J. Guiraud, and D. Roye, "Energy-Reliability Optimization of Wind Energy Conversion Systems by Sliding Mode Control," *IEEE Trans. Energy Convers.*, vol. 23, no. 3, pp. 975–985, 2008.
- [3] F. D. Bianchi, R. J. Mantz, and C. F. Christiansen, "Gain scheduling control of variable-speed wind energy conversion systems using quasi-LPV models," *Control Eng. Pr.*, vol. 13, no. 2, pp. 247–255, Feb. 2005.
- [4] M. Jelavic, V. Petrovic, and N. Peric, "Individual pitch control of wind turbine based on loads estimation," in *34th Annual Conference of IEEE Industrial Electronics, 2008. IECON 2008*, 2008, pp. 228–234.
- [5] K. Selvam, S. Kanev, J. W. van Wingerden, T. van Engelen, and M. Verhaegen, "Feedback–feedforward individual pitch control for wind turbine load reduction," *Int. J. Robust Nonlinear Control*, vol. 19, no. 1, pp. 72–91, 2009.
- [6] F. Lescher, H. Camblong, R. Briand, and R. O. Curea, "Alleviation of Wind Turbines Loads with a LQG Controller associated to Intelligent Micro Sensors," in *IEEE International Conference on Industrial Technology, 2006. ICIT 2006*, 2006, pp. 654–659.
- [7] H. Camblong, "Digital robust control of a variable speed pitch regulated wind turbine for above rated wind speeds," *Control Eng. Pr.*, vol. 16, no. 8, pp. 946–958, Aug. 2008.

- [8] F. Lescher, H. Camblong, O. Curea, and R. Briand, "LPV Control of Wind Turbines for Fatigue Loads Reduction using Intelligent Micro Sensors," in *American Control Conference, 2007. ACC '07*, 2007, pp. 6061–6066.
- [9] J. Morren, S. W. H. De Haan, and J. A. Ferreira, "Contribution of DG units to primary frequency control," in *2005 International Conference on Future Power Systems*, 2005, p. 6 pp.–6.
- [10] G. Ramtharan, J. B. Ekanayake, and N. Jenkins, "Frequency support from doubly fed induction generator wind turbines," *IET Renew. Power Gener.*, vol. 1, no. 1, pp. 3–9, 2007.
- [11] A. Teninge, C. Jecu, D. Roye, S. Bacha, J. Duval, and R. Belhomme, "Contribution to frequency control through wind turbine inertial energy storage," *IET Renew. Power Gener.*, vol. 3, no. 3, pp. 358–370, 2009.
- [12] S. Nourdine, H. Camblong, I. Vechiu, and G. Tapia, "Comparison of wind turbine LQG controllers using Individual Pitch Control to alleviate fatigue loads," in *2010 18th Mediterranean Conference on Control Automation (MED)*, 2010, pp. 1591–1596.
- [13] E. W. E. Association, *UpWind - Design limits and solutions for very large turbines*. EWEA.
- [14] B. Fox and Engineering and Physical Sciences Research Council, *Wind power integration connection and system operational aspects*. London: Institution of Engineering and Technology, 2007.
- [15] I. Rychlik, "A new definition of the rainflow cycle counting method," *Int. J. Fatigue*, vol. 9, no. 2, pp. 119–121, Apr. 1987.
- [16] A. Tewari, *Modern control design: with MATLAB and SIMULINK*. Chichester: J. Wiley & Sons, 2002.

Chapitre 4

Travaux en cours et perspectives

CHAPITRE 4

Travaux en cours et perspectives

1 Introduction

L'intégration à grande échelle de moyens de production décentralisés dans le réseau de distribution à travers des réseaux basés sur des interfaces d'électronique de puissance doit répondre à de nombreux problèmes. Les problèmes que j'envisage de traiter peuvent être structurés sur trois axes qui guideront mes investigations :

- La dégradation de la qualité de l'énergie et les problèmes de stabilité des réseaux causés par la faiblesse d'un tel réseau. Dû aux transits bidirectionnels d'énergie, chaque variation de tension ou fréquence sur le réseau principal a un impact direct sur les oscillations de puissance et la tension aux bornes des charges connectées sur le réseau, surtout dans les zones rurales et les îles.
- Les difficultés d'assurer la commande et la gestion de plusieurs micro-sources, technologies de stockage et nouveaux usages (mobilité électrique, bâtiment), dues au caractère stochastique des ressources et aux variations importantes des charges connectées aux réseaux ayant un taux élevé de pénétration d'énergie renouvelable.
- L'absence aujourd'hui d'un système adaptatif, distribué, socio-technique et évolutif capable d'auto-organiser le fonctionnement d'un réseau. Un minimum de communication entre les différents composants d'un réseau est indispensable pour une gestion optimale (structuration des commandes des systèmes électriques), en prenant en compte non seulement la variation des ressources et de la consommation mais aussi l'évolution des facteurs socio-economiques.

Des solutions à ces problèmes et aux nouveaux besoins (mobilité électrique, bâtiment...) peuvent être apportées en exploitant les possibilités de réglage des convertisseurs de puissance. Des algorithmes de commande conçus pour faciliter le fonctionnement en parallèle des convertisseurs avec un partage du flux de puissance entre les différentes sources permettent d'envisager une meilleure qualité de l'énergie et de rendre les réseaux plus stables durant le fonctionnement en régime îloté.

2 Amélioration de la stabilité d'un réseau électrique rural îloté

L'électrification rurale devrait assurer la disponibilité de l'électricité indépendamment des technologies, sources et formes de génération, mais souvent la l'insuffisance des ressources est un véritable obstacle [17]. La PD à travers les réseaux est une des meilleures solutions pour les zones rurales.

Dans les zones rurales, il est souvent difficile d'installer un vaste réseau de distribution, d'autant plus que les consommateurs sont dispersés. Afin de proposer des solutions adaptées au milieu rural, nous avons engagé récemment des travaux de recherche dans le cadre de la thèse de Sylvain Baudoin [T3], partie intégrante du projet européen AGROGAS [P1]. Il s'agit d'un réseau basé sur la production décentralisée capable d'exploiter les ressources locales comme les déchets organiques (Figure 4.1).

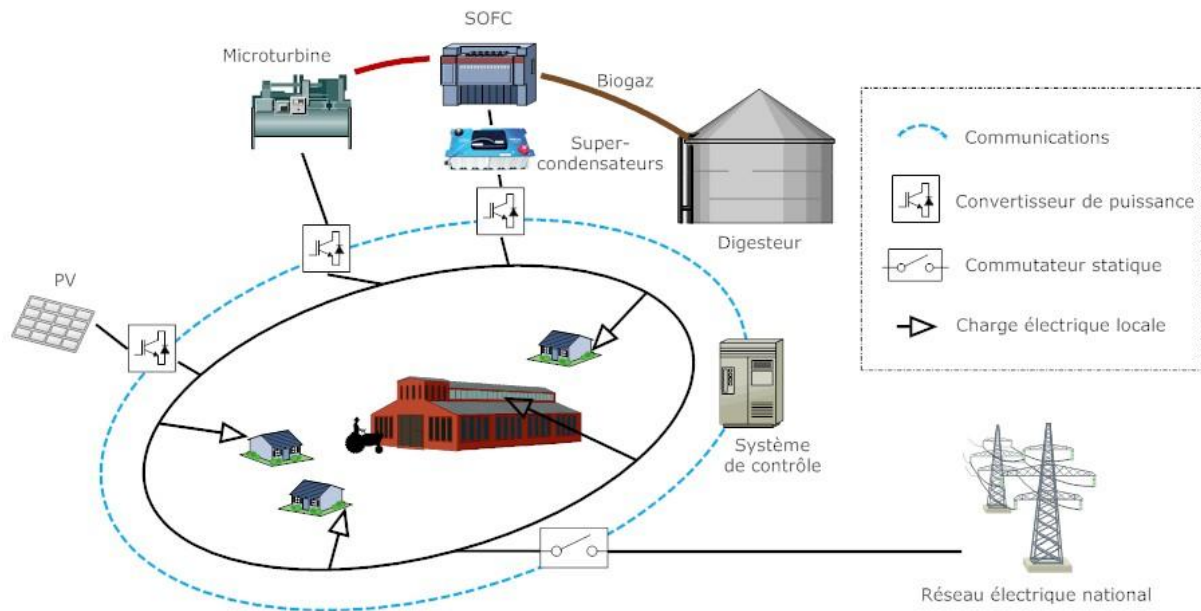


Figure 4.1 : réseau rural intégrant la valorisation énergétique du biogaz

Les déchets organiques permettant de produire du biogaz constituent une ressource souvent abondante dans les zones rurales. Par rapport à la nature stochastique des ressources éoliennes et photovoltaïques, le biogaz produit à partir de déchets agricoles permet de prévoir plus facilement la disponibilité d'énergie et son exploitation peut contribuer à une meilleure gestion d'un réseau en milieu rural. La source clé dans cette étude est la pile à combustible SOFC (Solide Oxide Fuel Cell). Grâce à ces nombreux atouts, dont un très bon rendement électrique [18], cette pile à combustible est une technologie d'avenir adaptée à la valorisation énergétique du biogaz. En combinant cette technologie avec une micro-turbine à travers de l'électronique de puissance et des stratégies de commande spécialement conçues pour optimiser le fonctionnement de l'ensemble, nous espérons atteindre des rendements électriques supérieurs à 70% et en même temps répondre aux problèmes de stabilité du réseau.

Le mécanisme du reformage interne direct d'une pile SOFC est très complexe, car les performances d'une telle pile sont gouvernées par la combinaison d'interaction des matières, de transfert de chaleur et autres processus chimiques et électrochimiques. La modélisation du reformage d'une pile SOFC doit être fidèlement représentée dans le modèle global du système étudié, car sa dynamique est lente par rapport à la constante électrique de la SOFC. Afin de disposer d'un modèle SOFC+micro-turbine avec une dynamique adaptée à nos objectifs, ce travail de modélisation sera effectué en collaboration avec le département d'ingénierie industrielle de l'Université de Perugia, Italie qui a une certaine expérience dans le domaine.

Comme illustré sur la Figure 3.11, les différentes sources d'énergie et un système de stockage d'énergie à court terme sont interconnectés avec le réseau à travers des

convertisseurs de puissance. Ainsi, les stratégies de commande associées peuvent contribuer à améliorer la production d'une part, et la qualité des services fournis au réseau d'autre part.

Les lignes avec un ratio élevé R/X qui caractérisent les réseaux ruraux, typiquement à basse ou moyenne tension, sont un vrai défi pour le système censé contrôler le partage du flux de puissance. Le fort couplage entre la puissance active et réactive du réseau conduit à une régulation inexacte de la fréquence. Une valeur importante de statisme est nécessaire pour un partage adéquat des charges, spécialement sur les réseaux faibles. Cependant, une valeur élevée de statisme peut perturber le fonctionnement du réseau et provoquer des problèmes de stabilité globale. Dans ce cas, l'hypothèse principale sur laquelle repose la commande basée sur statisme (le découplage entre les puissances active et réactive) n'est plus valable et la stratégie classique de n'est pas en mesure de fournir un partage correct de la puissance entre les différentes sources constituant la PD. Par conséquent, la méthode de réglage basée sur le statisme doit être revue.

Pour assurer la stabilité du réseau rural, nous nous proposons d'exploiter non seulement le système intégré SOFC+µturbine mais aussi le fonctionnement en parallèle des convertisseurs. Il est toujours souhaitable dans un réseau que les générateurs distribués répondent à toute variation de charge avec la même contribution pour éviter la surcharge d'un des générateurs distribués. En fonction du type de générateur, avec ou sans inertie, le temps de réponse de la PD à tout changement de charge sera différent. Les convertisseurs utilisés comme interfaces entre les sources distribuées sans inertie et le réseau peuvent contrôler la tension à leurs bornes instantanément et par conséquent, peuvent répondre rapidement aux variations de puissance. Par contre, avec un générateur à inertie, le taux de variation de la puissance est limité par l'inertie de la machine. Afin de s'assurer que les variations de charge sont partagées au même taux entre tous les générateurs distribués, le taux de variation de chaque convertisseur doit être limité.

3 Ecosystème numérique pour une meilleure gestion des réseaux

La démocratisation des Technologies de l'Information et de la Communication (TIC) avec des équipements qui apportent et rassemblent plusieurs services du côté de l'utilisateur final et les possibilités de communication bidirectionnelle offerts par les compteurs intelligents ont mis en évidence les opportunités que ces technologies peuvent apporter à la flexibilité du réseau électrique de distribution.

Le changement de paradigme dans la structure du réseau électrique, en particulier pour le réseau de distribution, le développement des TIC, la maturation de certaines composantes de conversion d'énergie (basées sur l'électronique de puissance) sont des éléments qui ont contribué à l'émergence de nouvelles technologies qui influenceront l'évolution de ces réseaux électriques.

Afin d'exploiter ces avancées technologiques, nous nous proposons d'utiliser le concept d'*écosystème numérique* pour améliorer la gestion des réseaux, dans le cadre de la thèse de doctorat de Khouloud Salameh, dont j'assure une partie du co-encadrement [T4]. Un écosystème numérique est un système distribué, adaptatif, ouvert, socio-technique avec des propriétés d'auto-organisation, d'évolutivité et de pérennité. Les modèles d'écosystèmes numériques sont basés sur la connaissance des écosystèmes naturels, en particulier sur les aspects liés à la concurrence et à la collaboration entre les diverses entités [19]. La métaphore et les modèles d'écosystème numérique ont été appliqués à plusieurs secteurs d'activité liés à la production et la distribution de produits et services axés sur le savoir. Ce concept vise à développer des méthodes et des outils

pour atteindre un ensemble d'objectifs de l'écosystème (par exemple, la régularité, la limitation de l'asymétrie de l'information, la maîtrise des risques). Ces objectifs sont considérés comme des propriétés souhaitables dont l'émergence devrait être stimulée par l'écosystème numérique d'auto-organisation, plutôt que comme des objectifs de conception explicites.

Nous souhaitons exploiter les caractéristiques qui définissent le concept d'écosystème numérique au profit des réseaux pour développer des méthodes et des outils afin d'atteindre les objectifs suivants :

- Proposer une meilleure gestion de la PD ainsi que l'optimisation économique (maximisation du rendement de la production décentralisée et du stockage en prenant en compte le facteur prix de l'électricité),
- Minimiser l'impact sur l'environnement (les critères d'optimisation prendront en compte également la réduction des émissions de gaz à effet de serre),
- Prédire la consommation d'énergie et/ou la production d'électricité à partir de sources renouvelables,
- Assurer une meilleure détection de certains incidents (problèmes de qualité de l'énergie, îlotage, etc.),
- Minimiser le délestage tout en favorisant la qualité de l'énergie.

4 Centrale EnR à haut taux de pénétration pour des systèmes électriques insulaires

Les réseaux insulaires sont plus fragiles que les réseaux interconnectés et l'insertion massive d'énergie renouvelable s'accompagne de contraintes qui peuvent dégrader la qualité de l'énergie et affecter la stabilité du réseau. Si l'on souhaite maintenir des conditions d'exploitation satisfaisantes en présence d'une forte proportion d'énergie renouvelable, il est nécessaire d'imaginer de nouvelles solutions de contrôle commande adaptées aux réseaux insulaires.

Conformément à la loi relative aux prescriptions techniques générales de conception et de fonctionnement pour le raccordement des installations de production aux réseaux publics d'électricité, dans les zones du territoire non interconnectées au réseau métropolitain continental, « toute installation de production [...] mettant en œuvre de l'énergie fatale à caractère aléatoire telles les fermes éoliennes et les installations photovoltaïques peut être déconnectée du réseau public de distribution d'électricité à la demande du gestionnaire de ce réseau lorsque ce dernier constate que la somme des puissances actives injectées par de telles installations atteint 30 % de la puissance active totale transitant sur le réseau. ». En effet, lorsqu'on dépasse ce seuil, on ne peut plus s'appuyer sur la stabilité du réseau de distribution et des autres sources d'énergie associées pour corriger les imperfections inhérentes aux énergies renouvelables. Si l'on voulait donc être en mesure de continuer à alimenter le réseau en ENR au-delà de ce seuil, il conviendrait de pouvoir assurer la qualité de l'énergie introduite sur le réseau de façon 'intrinsèque', en interposant par exemple entre le réseau et les systèmes de production d'ENR un système capable de prévoir et de piloter en temps réel, la qualité et la quantité d'électricité injectée.

Afin de répondre à ce besoin, des travaux de recherche en collaboration avec plusieurs partenaires (industriels et laboratoires de recherches) seront menés dans le cadre d'un projet national avec l'ambition de concevoir une centrale hybride capable de délivrer au réseau plus de 70 % de l'énergie à partir des SER. La centrale doit être compatible avec l'usage et les caractéristiques du réseau en toute situation, en s'engageant sur une quantité de production d'énergie stable avec des niveaux de fiabilité et de qualité identiques à ceux qui auraient été obtenus avec une centrale constituée de

groupes électrogènes de même puissance. La globalité des travaux de recherche prévus pour une durée de trois ans devront répondre à plusieurs enjeux majeurs :

- Le développement d'une méthodologie de pré-dimensionnement et d'optimisation technico-économique pour le choix des sous-systèmes sur un site donné,
- L'hybridation de plusieurs systèmes de production d'énergies renouvelables avec plusieurs systèmes de stockage,
- La sélection et la prise en compte de modèles de prévisions météorologiques à moyen et long terme,
- Le développement d'un système de régulation 'intelligent' global en temps réel pour garantir la quantité et la qualité de l'électricité injectée sur le réseau, quelles que soient la météorologie et les perturbations,
- La prise en compte des effets du vieillissement et de la cyclicité des systèmes de stockage sur la gestion de la centrale en temps réel et sur un mode prédictif,
- Le développement d'un outil de simulation pour valider la centrale hybride réalisée.

Dans le cadre de ce projet, je dirigerai les travaux de recherche à l'ESTIA, qui interviendra sur la définition et conception des algorithmes de commande et la coordination de la partie interface d'électronique de puissance entre les sources d'énergies renouvelables, le stockage et le réseau électrique. L'objectif de ces travaux étant d'assurer :

- La gestion du stockage pour l'équilibre énergétique et la qualité de l'énergie (harmoniques, variations de tension, déséquilibre de tension...),
- Le fonctionnement de la centrale hybride connectée au réseau principal ou en îlotage avec un taux élevé d'énergies renouvelables,
- La gestion des sources d'énergie renouvelables,
- La gestion du fonctionnement parallèle des convertisseurs afin d'assurer la qualité de l'énergie et de fournir des services au gestionnaire du réseau.

Nous mènerons en particulier des travaux de recherche pour développer un outil de simulation prenant en compte tous les modèles (production d'énergie, stockage intégrant le vieillissement, prévisions météorologiques, conversion électrique), les contraintes quantitatives et qualitatives et l'aspect économique. A partir de cet outil, il sera possible de valider que la centrale hybride réalisée permet d'atteindre les exigences du cahier des charges et que les systèmes de stockage ne vieilliront pas prématurément.

L'objectif final du projet est de développer un « Kit EnR hybride » d'une puissance de production comprise entre 5 et 30 MW, capable de combiner en temps réel les ressources énergétiques produites par différentes sources d'énergies renouvelables et différents moyens de stockage pour être en mesure de positionner l'opérateur de la centrale comme un fournisseur d'électricité EnR responsable qui s'engage tant sur la qualité que sur la quantité de l'électricité qu'il injecte dans le réseau.

5 Nouvelles applications µréseau

Les défis énergétiques du XXI^{ème} siècle résident dans le développement des énergies propres et la sécurité énergétique, la protection de l'environnement et la lutte contre le changement climatique. Le concept de « smart grid », apparu ces dernières années, devrait permettre de relever les défis futurs de l'énergie produite en exploitant les SER.

Les objectifs de l'Union Européenne concernant les énergies renouvelables à l'horizon 2020 sont de:

- Réduire les émissions de gaz à effet de serre de 20%,

- Réduire la consommation en énergie de 20% par une augmentation de l'efficacité énergétique,
- Introduire 20% d'énergie renouvelable dans la consommation énergétique de l'Europe.

D'après une étude de l'Union Européenne [20], même si effectivement, il y a eu une prise en compte des énergies renouvelables ces dernières années, il est à constater que l'effort sur le développement des « smart grids » n'est pas équivalent dans les différents pays d'Europe. Plus particulièrement, le cas de la France (Figure 4.2) indique une absence de projets considérant le stockage énergétique et les applications domestiques, alors que l'effort porte essentiellement sur la métrologie de la consommation énergétique. La même étude menée par l'UE met en évidence l'absence de déploiement des réseaux intelligents au niveau français.

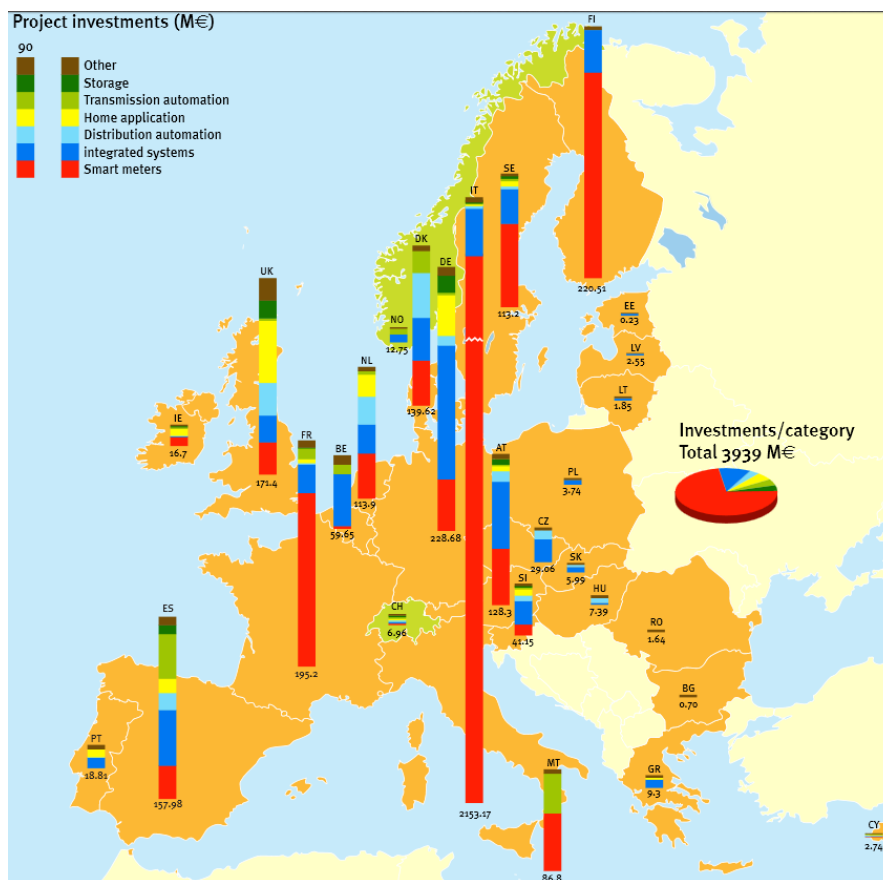


Figure 4.2: Répartition des efforts en investissement sur des projets de « smart grid » au niveau de l'Europe en 2011 [20]

Cette analyse permet d'anticiper vers quels domaines doivent être dirigés à l'avenir les efforts en matière de R&D. Ci-après, je décris brièvement deux autres applications préseau sur lesquelles j'envisage de travailler.

5.1 préseau intégrant le vecteur hydrogène et les SER pour la mobilité en zone portuaire et marine

L'enjeu économique de la filière nautique est loin d'être négligeable en France qui est le premier constructeur de bateaux de plaisance en Europe et le second au niveau mondial. On dénombre 470 ports et installations de plaisance en mer pour l'accueil des bateaux. Ces installations correspondent à un peu plus de 167 000 places recensées avec

une flotte de 885 555 bateaux de plaisance au 31 août 2007, dont 75% de bateaux à moteur. Le nombre de plaisanciers est estimé à 4 millions avec un chiffre d'affaire de la filière portuaire de 2,3 milliards d'euros, environs 3 000 entreprises et 40 000 emplois. L'évolution de la construction nautique a une croissance de 20 % par an depuis 1997, environ 20 000 immatriculations annuelles.

Bien plus que des "parking à bateaux", les ports de plaisance sont souvent de véritables lieux de vie, des carrefours touristiques où commerces, hôtels et animations. Par conséquent, la consommation d'électricité d'une telle zone portuaire et les besoins énergétiques des embarcations à quai, principalement l'éclairage, le chauffage, l'air conditionné, l'eau chaude sont non-négligeable. Aujourd'hui, l'économie d'énergie dans les ports de plaisance est un sujet d'actualité et la production décentralisée d'électricité constitue une solution possible permettant à un port de plaisance d'exploiter les ressources locales et d'acquérir une certaine autonomie en matière de production électrique.

Ainsi, en collaboration avec plusieurs industriels dont le CEA, nous envisageons des travaux de recherche industrielle permettant de soutenir le développement technologique d'un réseau portuaire basé sur le vecteur hydrogène et les énergies marines.

La finalité du projet est de définir la structure d'un réseau appliqué à un port de plaisance avec une production et un stockage local. Une démarche de simulation et de validation de la chaîne complète sera conduite à l'échelle du laboratoire afin de garantir une validation technico-économique de ce réseau. De plus, le projet apportera un éclairage sur le développement du vecteur hydrogène au sein du port de plaisance avec la possibilité pour ce dernier de devenir producteur et distributeur d'hydrogène. Ce dernier aspect a un impact direct sur le mode de mobilité marine et portuaire. En retombée de cette étude, une expérimentation de plus grande ampleur sur un site portuaire de plaisance est envisagée.

Plusieurs défis techniques sont concernés dans ce projet :

- L'hybridation énergétique : caractérisation de la production d'énergie renouvelable obtenue par combinaison du solaire, de l'éolien et du marin en zone portuaire ;
- L'hybridation du stockage : dimensionnement et optimisation d'une hybridation de stockage d'électricité par une chaîne hydrogène et d'autres technologies de stockage à court terme;
- La caractérisation et la maîtrise des besoins des zones de recharge pour un site portuaire de plaisance intégrant aussi l'électro-mobilité ;
- Le développement d'un couplage intelligent et d'une stratégie de pilotage spécifique de ces différentes briques technologiques connues individuellement ;
- Le maintien de la stabilité du micro-réseau au regard du nombre de sources d'énergie renouvelables, l'hybridation du stockage et les variations des charges.

Dans ce contexte, mes travaux de recherche s'orientent vers le développement d'une nouvelle architecture de réseau propice à l'accueil des unités de production décentralisées exploitant l'énergie solaire, éolienne mais aussi l'énergie marine et le vecteur hydrogène. L'objectif est d'imaginer l'architecture et la gestion d'un réseau capable de maximiser les avantages apportés par ces sources, dans un contexte de port de plaisance autonome tout en prenant en compte les impératifs concernant la qualité de l'énergie et la stabilité du réseau.

5.2 réseau pour le bâtiment

Une proportion importante de l'énergie totale dans le monde est consommée par les bâtiments. Il est donc particulièrement intéressant d'analyser la capacité des réseaux

d'assurer la gestion des charges et des ressources locales afin d'optimiser la consommation énergétique au niveau des bâtiments. L'intégration de la production d'électricité renouvelable ainsi que l'intégration des véhicules électriques au réseau résidentiel font du bâtiment un système complexe qui peut être décrit comme un réseau, où les flux énergétiques doivent être gérés en fonction des usages. Des travaux de recherche récents [21][22] menés au G2Elab, Grenoble ont montré qu'en modulant la consommation pour notamment anticiper les pointes de consommation, en fonction des prévisions météorologiques, il est possible de mieux gérer les bâtiments et les réseaux afin d'ajuster de façon dynamique la demande à l'offre disponible, sans trop nuire au confort des occupants. Il devient aussi possible de mettre en place une stratégie de délestage ou de gestion de la pointe électrique.

Ainsi, par rapport à cette thématique, mes premières interrogations concernent l'opportunité d'exploiter l'interconnexion des bâtiments avec les véhicules électriques comme tampon pour les sources locales d'énergies renouvelable. Pour explorer cette opportunité et afin d'exploiter la complémentarité de nos plateformes expérimentales, j'ai prévu de me rapprocher des équipes du G2Elab travaillant sur ce sujet.

4 Références

- [17] R. Majumder, *Microgrid: stability analysis and control: modeling, stability analysis and control of microgrid for improved power sharing and power flow management* / Ritwik Majumder. Saarbrücken, Germany: VDM Verlag Dr. Müller, 2010.
- [18] X. Zhang, S. H. Chan, G. Li, H. K. Ho, J. Li, et Z. Feng, « A review of integration strategies for solid oxide fuel cells », *J. Power Sources*, vol. 195, n° 3, p. 685-702, févr. 2010.
- [19] G. Briscoe et P. De Wilde, « Digital Ecosystems: Evolving Service-Oriented Architectures », arXiv e-print 0712.4102, déc. 2007.
- [20] V. Giordano, F. Gangale, et F. Gianluca, « Smart Grid projects in Europe: lessons learned and current developments », JRC, European Union, JRC Reference Report ISBN 978-92-79-20487-6, 2011.
- [21] R. Missaoui, G. Warkozek, S. Bacha, et S. Ploix, « PV integration by building Energy Management System », in *2011 International Conference on Power Engineering, Energy and Electrical Drives (POWERENG)*, 2011, p. 1-8.
- [22] R. Missaoui, G. Warkozek, S. Ploix, S. Bacha, et V. Debusschere, « Hardware-in-the-loop validation of energy managed home thermal zone », in *2012 IEEE International Conference on Industrial Technology (ICIT)*, 2012, p. 421-425.

Partie III

Positionnement, Encadrements, Collaborations, Projets, Publications

1 Positionnement de mes travaux de recherche

La recherche menée à l'Estia est fondamentalement pluridisciplinaire et les projets de recherche et de développement qui y sont menés associent en général plusieurs disciplines. Estia-Recherche, construite en pratiquant une recherche en partenariat, regroupe plus de 50 chercheurs dont les activités de recherches peuvent être distinguées selon 3 approches :

1. une approche technologique centrée sur la conception et la commande de systèmes mécatroniques, tels que des systèmes de production d'énergies renouvelables, des systèmes robotisés, des microsystèmes de capteurs intelligents;
2. une approche centrée sur le développement de modèles et d'outils numériques pour accompagner les métiers de la conception (par la conception interactive, la réduction de modèles, la simulation) et rendre plus accessible et optimale à l'utilisateur des activités complexes (par des interactions tangibles, tactiles, gestuelles et la réalité mixte).
3. une approche centrée sur l'humain ayant comme objectif l'accompagnement des organisations dans leurs démarches d'innovation, de gestion du changement, de maîtrise de leurs systèmes d'information.

Mes activités de recherche sont réalisées au sein de l'équipe EneR-GEA « Génie Electrique et Automatique appliqués aux Energies Renouvelables » et s'inscrivent dans la première approche. L'équipe EneR-GEA est constituée de cinq enseignants chercheurs, quatre doctorants et un chercheur invité (septembre 2013), dont les travaux sont guidés par la problématique suivante : « Comment rendre possible une meilleure intégration de l'électricité produite à partir de sources d'énergie renouvelable dans les réseaux électriques ? »

L'ensemble de mes travaux de recherche peuvent être organisés sur trois axes, avec pour chacun d'eux un apport original permettant de contribuer à une meilleure intégration des sources d'énergie renouvelable dans les réseaux électriques faibles :

1. Modélisation et commande de la Production Décentralisée
 - modélisation du comportement dynamique afin d'anticiper les problèmes de qualité d'énergie et stabilité des réseaux
 - prototypage rapide, tests sur plateforme expérimentale réseau
2. Intégration de la Production Décentralisée dans les réseaux
 - interaction entre le convertisseur de puissance et le réseau sous défauts symétriques et asymétriques
 - gestion du stockage
3. Stabilité des réseaux faibles
 - lois de commande pour la régulation de la tension et de la fréquence
 - îlotage

Ces activités m'ont amené à travailler avec de nombreux partenaires et ainsi de contribuer au développement de la recherche en Aquitaine en m'appuyant fortement sur des laboratoires d'excellence au niveau national [CO2][CO8][CO9] et en tirant le meilleur parti de la mise en place de l'Eurorégion Aquitaine-Euskadi-Navarre [P3][P4][P7][P11].

Ces différentes activités ont contribué également à la reconnaissance de l'équipe EneR-GEA au niveau national : intégration du GDR SEEDS, Systèmes d'Énergie Electrique dans leur Dimension Sociétale (www.seedsresearch.eu) et prochainement le cluster « Aquitaine Wind Industry » (<http://www.aquitainewindindustrycluster.com>). Sur

le plan international, mes activités de recherche ont donné lieu à de nombreuses collaborations internationales [CO1][CO3-CO7][CO10] et projets européens [P1][P2][P10]. En tant que membre IEEE (Power and Energy Society et Industry Applications Society), j'ai participé, présidé et organisé plusieurs sessions dans des conférences internationales.

Ces différents points ainsi que mes activités d'encadrement sont développés ci-après.

2 Activités d'Encadrement

Encadrement de doctorants

- [T1] Said Nourdine, *Commande optimale d'aérogénérateurs pour la réduction de la fatigue mécanique et la régulation primaire de fréquence du réseau*, thèse européenne co-encadrée avec Haritza Camblong et Gerardo Tapia (EHU-UPV, Espagne). 50% d'encadrement. Thèse soutenue le 03 avril 2012 à l'UPV/EHU.
- [T2] Aitor Etxeberria, *Intégration et Commande d'un Système de Stockage Hybride dans un Micro-réseau utilisant un convertisseur NPC à trois niveaux*, inscription à l'Ecole Doctorale de Bordeaux 1, thèse co-encadrée avec Jean Michel Vinassa (directeur de thèse, IMS, Bordeaux 1) et Haritza Camblong (EHU-UPV, Espagne). 70% d'encadrement. Thèse soutenue le 07 décembre 2012 à l'ESTIA.
- [T3] Sylvain Baudoin, *Amélioration de la stabilité d'un micro-réseau électrique rural îloté*, inscription à l'Ecole Doctorale de Bordeaux 1, thèse co-encadrée avec Jean Michel Vinassa (directeur de thèse, IMS, Bordeaux 1) et Haritza Camblong (co-encadrant, EHU-UPV, Espagne). 70% d'encadrement. Soutenance prévue pour novembre 2015 à l'ESTIA.
- [T4] Khoulood Salameh, *Optimisation de la production décentralisée en exploitant les écosystèmes numériques dans un contexte micro-réseau*, inscription à l'Ecole Doctorale de l'UPPA et UPV/EHU, thèse co-encadrée avec Haritza Camblong (EHU-UPV, Espagne) et Richard Chbeir (UPPA). 30% d'encadrement. Soutenance prévue pour novembre 2016.

Encadrement de stagiaires Master II

- [S1] Josselin Fajfar, “ *Etude et réalisation d'un convertisseur continu-continu bidirectionnel pour la gestion du stockage d'énergie dans un système d'énergie hybride* ”, 5 mois, 2009.
- [S2] Sylvain Baudon, “ *Etude, modélisation et simulation d'une chaîne de conversion éolienne de petite puissance* ”, 5 mois, 2009.
- [S3] Mihai Liviu Oanca “ *Acquisition des données et supervision du micro-réseau d'ESTIA sous l'environnement LabView* ”, stage ERASMUS 5 mois, 2010.
- [S4] Sylvain Baudoin “ *Mise en fonctionnement de convertisseurs continu-continu pour le stockage d'énergie d'un micro-réseau autonome alimenté par des énergies renouvelables* ”, 6 mois, 2011.
- [S5] Bogdan Ionut Lupu “ *Simulation et analyse dynamique du réseau électrique du* ”

port de Bayonne sous EUROSTAG”, stage ERASMUS 4 mois, 2012.

- [S6] Andrei Jiglaeu “*Simulations et essais expérimentaux sur un micro-réseau basé sur des sources d’énergie renouvelable et un système de stockage hybride*”, stage ERASMUS 4 mois, 2013.

Stage Thèse européenne:

- [S7] Ciprian Balanuta “*Recherches et contributions pour l’amélioration de la qualité de l’énergie dans les réseaux électriques*”, encadrement stage de thèse européenne”, 4 mois, 2012.

La diffusion vers l’enseignement

- Cours et TP à l’IUT de l’Université de Pau et des Pays de l’Adour (UPPA), Licence Pro Transformations Industrielles, spécialité Ecologie Industrielle (40 h, 2011-2013)
- Cours et TP, Renforcement Energie renouvelable en 3^{ème} année à l’ESTIA (50h, 2008-2013)
- Encadrement de plusieurs étudiants ESTIA en 2^{ème} et 3^{ème} année à l’ESTIA (168h, 2004-2013)

3 Collaborations nationales et internationales

[CO1] Département d’automatique de l’Université du Pays Basque (équipe SI+E de Saint Sébastien, H. Camblong et G. Tapia) :

- Thèses de doctorat
- Publications
- Projet de recherche transfrontalier Aquitaine-Euskadi CAIDER.
- Montage d’un Master sur « la Production Décentralisée et les Réseaux Intelligents »

[CO2] Laboratoire de l’Intégration du Matériau au Système, Bordeaux (équipe Puissance, J. M. Vinassa) :

- Thèses de doctorat
- Publications
- Projet de recherche transfrontalier de la Communauté de Travail des Pyrénées (CTP) RURALGRID.

[CO3] Université de Galati, Roumanie (équipe Electrotehnics, Electrical Machines and Installations, G. Gurguiatu, C. Vlad, C. Balanuta) :

- Publications
- Mobilité étudiants en stage M2
- Convention de collaboration entre l’Université de Galati et l’ESTIA, pour des échanges enseignement et recherche (conception d’une plateforme pour analyser la qualité de l’énergie sur les réseaux électriques).

[CO4] TECNALIA (Centre technologique de la CAB, Espagne, J.A. Alzola, S. Ceballos):

- Projet Aquitaine-Euskadi ELINER.
- Projet européen Microgrids.
- Publications

[CO5] FHa (Fondation Hydrogène Aragon, Espagne, Espagne, L. Romero, J. Simon) :

- Projets de recherche transfrontalière Aquitaine-Aragon (MODHIDRO, MOSICOH)
- Projet de recherche transfrontalier CTP (RURALGRID).
- Projet européen OPTIMAGRID
- Publications

[CO6] CENER (Centro Nacional de Energias Renovables, Navarre, Espagne, G. Garcia) :

- Projet Aquitaine Navarre Hydrostock.
- Projet européen OPTIMAGRID

[CO7] L'Université de San Jorge (D. Chinarro) :

- Projet européen OPTIMAGRID
- Projet de recherche transfrontalier CTP, RURALGRID

[CO8] GREAH (Groupe de Recherche en Electrotechnique et en Automatique du Havre, B. Dakyo et C. Nichita) :

- Thèse de doctorat
- Publications

[CO9] L2EP (Laboratoire d'Electrotechnique et d'Electronique de Puissance de Lille, X. Guillaud) :

- Projet IPERI
- Publications

[CO10] Département d'Ingénierie Industrielle de l'Université de Perugia, Italie (Linda Barelli) :

- Convention de collaboration sur l'intégration d'un système hybride pile (SOFC) à combustible/micro-turbine dans un réseau électrique

3 Rayonnement

3.1 Rapporteur et jurys de thèse

- Ciprian Vlad "*Contribution à la commande des systèmes d'énergie renouvelable autonomes*", Université "Dunarea de Jos" Galati, Romania, 2010.

- Gelu Gurguiatu “*Contributions à la commande de filtres actifs de puissance afin de réduire le contenu d’harmoniques dans les réseaux électriques*”, Université “Dunarea de Jos” Galati, Romania, 2011.
- Jordi Zaragoza Bertomeu “*Stratégies de modulation pour le convertisseur NPC et la commande d’un système éolien*”, Université Technique de Catalogne, Espagne, 2011.
- Ciprian Balanuta “*Recherches et contributions pour l’amélioration de la qualité de l’énergie dans les réseaux électriques*”, Université “Dunarea de Jos” Galati, Romania, 2012.

3.2 Relecture

J’effectue régulièrement des relectures pour des conférences et des journaux internationaux.

Revues:

- International Journal of IEEE Transactions on Power Electronics,
- Electrical Power and Energy System,
- Energy Conversion and Management,
- The Franklin Institute,
- ...

Conférences:

- IEEE International Conference on Industrial Technology (ICIT 2009),
- Symposium on Industrial Electronics (ISIE 2009),
- International Power and Energy Conference (IPEC 2010),
- International Conference on Industrial Technology (ICIT 2012),
- Conference of the IEEE Industrial Electronics Society (IECON 2012),
- European Innovative Smart Grid Technologies (ISGT 2011 et 2013)
- ...

Expertise :

- Projet ANR MEMPHIS : Suivi de l’Etat de Santé des Composants à Semi-Conducteurs de Puissance dans les Onduleurs Photovoltaïques (2013)
- Projets émergents RE2S: Reconfigurability and Efficiency of Supergrid Supervision protocols linked to market power pricing (2013)

3.3 Chairman

J’ai présidé diverses sessions dans des conférences internationales:

- IEEE International Conference on Industrial Technology (ICIT 2009)
- International Renewable Energy Congress (IREC 2011)
- IEEE International Conference on System Theory, Control and Computing (ICSTCC 2012)
- International Conference on Power Science and Engineering (ICPSE 2012)
- International Conference on Power Science and Engineering (ICPSE 2013)

3.4 Conférence invitée

- Organisation d'une session invitée « Sustainable energy » dans le cadre de la conférence « 16th International Conference on System Theory, Control and Computing, 2012 ».
- Invité en tant que « keynote speaker » à l'ouverture de la conférence « International Conference on Power Science and Engineering (ICPSE 2013) »

3.5 Réseaux

- Membre IEEE (Power and Energy Society et Industry Applications Society)
- Membre de la communauté du GDR SEEDS (Systèmes d'Energie Electrique dans leur Dimension Sociétale)

4 Projets passés et en cours

Remarque : au moins un rapport a été rédigé pour chaque projet.

[P1] **AGROGAS** : Méthanisation de Déchets pour la Diversification de Ressources Energétiques dans les Secteurs Agricoles, d'Elevage et Agroindustriels. Projet en collaboration avec plusieurs partenaires dont Agencia Extremaña de la Energia, Université de Salamanque, Espagne, Centro para a Valorização de Resíduos, Portugal et l'École nationale supérieure des ingénieurs en arts chimiques et technologiques, France.

- **Type de projet** : Projet Européen.
- **Financement obtenu pour l'ESTIA** : 134.000 €.
- **Dates** : Septembre 2012 - Juillet 2014.
- **Résumé** : Le projet AGROGAS réunit six partenaires espagnols, français et portugais. Il a pour but de permettre aux secteurs agricoles, agroindustriels et de l'élevage de réduire l'impact environnemental dû à leurs déchets tout en améliorant l'efficacité des ressources énergétique des zones rurales de façon à réduire leur dépendance énergétique.
- **Implication** : Encadrement de la thèse d'Sylvain Baudoin et contributions à la gestion d'un système PAC SOFC/micro-turbine pour produire et assurer la qualité de l'énergie dans les zones rurales à partir du biogaz.

[P2] **OPTIMAGRID** : Modèles d'Optimisation et d'Autogestion des Micro-réseaux basés sur des Sources d'Energie Renouvelables Appliquée aux Zones Industrielles dans le SUDOE. Projet en collaboration avec plusieurs partenaires dont l'Université de San Jorge, le Centre National d'Energies Renouvelables, la Fondation Hydrogène Aragon, Espagne et l'Université technique de Lisbonne, Portugal.

- **Type de projet** : Projet Européen.
- **Financement obtenu pour l'ESTIA** : 140.000 €.
- **Dates** : Janvier 2011 - Juillet 2013.
- **Résumé** : Le projet vise à définir, concevoir, élaborer et mettre en œuvre des systèmes de commande intelligents permettant la gestion en temps réel de micro-réseaux avec un taux de pénétration élevé d'énergie renouvelable pour les zones industrielles.
- **Implication** : Responsable du projet et de la coordination des travaux sur la partie dimensionnement, l'intégration du stockage et l'analyse du comportement dynamique du micro-réseau connecté au réseau principal et en

ilotage. Le micro-réseau étudié a été dimensionné pour reproduire la dynamique du réseau électrique portuaire de Bayonne.

- [P3] **MOSICOH** – Supervision et commande d'un Micro-réseau. Projet Aquitaine-Aragon en collaboration avec la Fondation Hydrogène Aragon, Espagne.
- **Type de projet** : Projet transfrontalier Aquitaine-Aragon.
 - **Financement obtenu pour l'ESTIA** : 26.000 €.
 - **Dates** : Octobre 2010 - Juillet 2013.
 - **Résumé** : L'objectif principal du projet était d'acquérir des connaissances précises sur la conception et le fonctionnement des micro-réseaux électriques. Ce projet a permis développement d'un système de supervision et contrôle du comportement dynamique d'un micro-réseau électrique basé sur des énergies renouvelables (photovoltaïque et éolienne), avec stockage d'énergie sous forme d'hydrogène, produit par l'électrolyse de l'eau. Le projet a permis également de modéliser l'ensemble des éléments constituant le micro-réseau en vue d'une analyse en simulation.
 - **Implication** : Responsable du projet et contribution à l'élaboration des modèles statique et dynamiques du micro-réseau.
- [P4] **MODHIDRO** - Modélisation d'un Système de stockage d'Energie base sur l'Hydrogène. Projet en collaboration avec la Fondation Hydrogène Aragon, Espagne.
- **Type de projet** : Projet transfrontalier, Aquitaine-Aragon
 - **Financement obtenu pour l'ESTIA** : 18.000 €.
 - **Dates** : Octobre 2009 - Août 2010.
 - **Résumé** : L'objectif du projet était de modéliser le comportement dynamique d'un système de stockage d'énergie basé sur un électrolyseur et une pile à combustible. Les deux systèmes ont été modélisés, puis implémentés en Matlab/Simulink et validés avec des données obtenues sur un électrolyseur et une pile à combustible réels.
 - **Implication** : Responsable du projet et contribution à la modélisation du comportement dynamique du système de stockage d'énergie. Une fois validé, ce modèle a été associé à des modèles de parcs éoliens et de réseaux électriques déjà conçus, pour évaluer dans quelle mesure ce nouveau type de stockage peut permettre d'augmenter le niveau d'énergie éolienne sur le réseau électrique.
- [P5] **IGStock-SEH** : Intégration et Gestion du Stockage dans les Systèmes d'Energie Hybrides (SEH). Projet financé par la Région Aquitaine dans le but de soutenir la recherche et le transfert de technologie.
- **Type de projet** : régional (Aquitaine).
 - **Financement obtenu pour l'ESTIA** : 95.000 €.
 - **Dates** : 2008-2012.
 - **Résumé** : Dans le cadre de ce projet ont été associé de façon complémentaire deux technologies de stockage par des systèmes d'électronique de puissance et des algorithmes de commande modernes, dans le but d'adapter la production à la demande, mais aussi d'améliorer la qualité de l'énergie fournie par un SEH. Les deux technologies complémentaires, VRB/Supercondensateurs, constituent un système à la fois performant en quantité d'énergie et adapté pour stocker/restituer rapidement quantité importante de puissance.
 - **Implication** : Montage du projet et encadrement de la thèse d'Aitor Etxeberria.

- [P6] **NHEOLIS** : Nouveau concept d'éolienne.
- **Type de projet** : Contrat industriel avec la société Nheolis.
 - **Financement obtenu pour l'ESTIA** : 10.000 €.
 - **Dates** : Octobre 2008 - Août 2009.
 - **Résumé**: Nheolis est une PME spécialisée dans le petit éolien, qui conçoit et fabrique une nouvelle technologie éolienne caractérisée par une pale incurvée permettant une meilleure récupération du vent dans sa trajectoire.
 - **Implication** : Dans ce projet, je suis intervenu sur le dimensionnement, la caractérisation la topologie et la commande du système éolien.
- [P7] **HYDROSTOCK** : Etude Technico Economique d'un Système de Stockage pour Microcentrales Hydrauliques. Projet en collaboration avec le Centre National d'Energies Renouvelables, Espagne.
- **Type de projet** : Projet transfrontalier, Aquitaine-Navarre
 - **Financement obtenu pour l'ESTIA** : 17.000 €.
 - **Dates** : Septembre 2008 - Août 2009.
 - **Résumé**: L'objectif général du projet est de vérifier s'il est techniquement possible et économiquement rentable d'associer des batteries à circulation d'électrolytes aux micro-centrales hydrauliques. L'électricité produite en heures creuses, non utilisée aujourd'hui, pourrait être stockée et consommée aux heures de pointe. Le projet HYDROSTOCK réalisera une comparaison entre différentes technologies de batteries. Des données seront collectées sur ces batteries et sur les microcentrales hydrauliques au fil de l'eau, en Aquitaine et en Navarre. Ces données permettront d'étudier la viabilité de ces dispositifs.
 - **Implication** : Dimensionnement, commande et analyse du système micro-centrale hydrauliques/VRB en Aquitaine.
- [P8] **MATSYME** : MATériaux et SYstèmes pour la Maitrise de l'Energie. Pour demande de soutien au CNRS dans le cadre du Contrat de Plan Etat Région 2007-2013.
- **Type de projet** : CNRS+Conseil Régional
 - **Financement obtenu pour l'ESTIA** : 147.000 €.
 - **Dates** : 2008-2013.
 - **Résumé** : La région Aquitaine a soutenu la structuration des laboratoires universitaires régionaux dans une dynamique plus générale visant à développer une véritable filière « Matériaux - Systèmes - Energies renouvelables » et à proposer un grand projet sur cette thématique. Ce projet fait partie intégrante du pôle de compétitivité « Energie Environnement ». Cette structuration de la Recherche Aquitaine a conduit à la formation de 3 composantes essentielles ayant des activités complémentaires.
 1. Matériaux pour batteries au lithium, piles à combustible, convertisseurs thermoélectriques et stockage de l'hydrogène; systèmes de caractérisation; plateforme de test de piles à combustible (AquiPac).
 2. Matériaux et systèmes pour le photovoltaïque sur support souple.
 3. Plateformes multi-énergies, d'étude de la gestion et de la fiabilité des systèmes d'énergie embarqués et/ou autonomes. C'est dans cette troisième composante que se situe ESTIA.
 - **Implication** : Ce projet a permis la réalisation d'une plateforme expérimentale micro-réseau à l'ESTIA. J'ai participé au dimensionnement et à la conception de cette plateforme.

- [P9] **IPERI** : Intégration de Parcs Eoliens dans les Réseaux Insulaires. Projet « recherché ADEME » en collaboration avec EEC (Eaux et Electricité de Calédonie, filiale d'Elyo et compagnie d'électricité de la Nouvelle Calédonie), EDF-SEI, compagnie d'électricité de Guadeloupe et de Corse) et le L2EP.
- **Type de projet** : ADEME
 - **Financement obtenu pour l'ESTIA** : 102.000 € (ADEME, EEC, EDF-SEI).
 - **Dates** : 2006-2009.
 - **Résumé** : L'objectif général de ce projet était de proposer des solutions en réponse aux problèmes techniques rencontrés par les compagnies d'électricité EEC et EDF-SEI dans l'intégration de parcs éoliens dans leurs réseaux électriques insulaires respectifs. Ces problèmes concernent en particulier l'impact des parcs éoliens sur la stabilité de ces réseaux et la tenue des éoliennes face aux fortes perturbations provenant de ces mêmes réseaux.
 - **Implication** : Dans ce projet, je suis intervenu sur l'aspect modélisation et étude des réseaux électriques insulaires et des phénomènes qui affectent ces types de réseau, l'objectif étant d'améliorer la stabilité des réseaux.
- [P10] **MICROGRIDS** : Promotion des micro-réseaux basés sur des sources d'énergie renouvelable pour l'électrification des zones rurales dans les pays en voie de développement. Projet en collaboration avec Robotiker, Espagne, CERER-UCAD (centre de recherche des énergies renouvelables de Dakar) le Conseil Régional de Dakar, le Ministère de l'Industrie et des Mines et SEMIS, Sénégal.
- **Type de projet** : Européen.
 - **Financement obtenu pour l'ESTIA** : 66.000 € (Europe).
 - **Dates** : 2006-2007.
 - **Résumé** : Le projet a contribué à promouvoir les Sources d'Energie Renouvelables (SER) par la formation de professionnels du secteur de l'énergie, d'enseignants universitaires et autres professionnels de la formation, d'entreprises du secteur privé et d'autorités locales du Sénégal, sur les concepts liés aux SER, l'efficacité énergétique et les microréseaux. Cette formation a été suivie d'une étude des besoins d'électrification des zones rurales du Sénégal. Ensuite un Kit contenant les composants nécessaires pour l'électrification d'un village rural a été conçu. Ce Kit utilise les SER localement disponibles.
 - **Implication** : Dans le cadre de ce projet, j'ai exploité mon expertise pour aboutir à une meilleure intégration des sources d'énergie renouvelable exploitant les ressources locales dans les micro-réseaux électriques destinés aux zones rurales du Sénégal.
- [P11] **ELINER** : Equipements électroniques pour une intégration efficace des énergies renouvelables dans le réseau électrique. Projet en collaboration avec le centre technologique Robotiker, Espagne.
- **Type de projet** : transfrontalier, Aquitaine-Euskadi
 - **Financement obtenu pour l'ESTIA** : 15.000 € (CRA).
 - **Dates** : 2005-2006.
 - **Résumé** : Ce projet transfrontalier a eu pour objectif de valider expérimentalement des concepts innovants pour la conception d'équipements électroniques. Ceux-ci sont nécessaires pour une intégration efficace des énergies renouvelables dans le réseau électrique. Les concepts innovants mentionnés font essentiellement référence à des topologies avancées de conversion de puissance (convertisseurs matriciels et à quatre bras) et à des

stratégies de commande modernes.

- **Implication** : Conception, commande et validation expérimentale d'un convertisseur à quatre bras.

5 Liste des publications et des mémoires

Revues d'audience internationale avec comité de lecture :

- [R1] Camblong H., **Vechiu I.**, Etxeberria A., Martínez M. I., “Wind turbine mechanical stresses reduction and contribution to frequency regulation”, *Elsevier, Control Engineering Practice*, Vol. 30, pp.140–149 (September 2014).
- [R2] Etxeberria A., **Vechiu I.**, Camblong H., Baudoin S., Bacha S., “Operational limits of a Three Level Neutral Point Clamped converter used for controlling a Hybrid Energy Storage System,” *Elsevier, Energy Conversion and Management*, Vol. 79, pp. 97–103, (March 2014).
- [R3] Etxeberria A., **Vechiu I.**, Baudoin S., Camblong H., Kreckelbergh S., “Control of a Vanadium Redox Battery and supercapacitor using a Three-Level Neutral Point Clamped converter,” *Elsevier, Journal of Power Sources*, Vol. 248, pp. 1170–1176, (Fevrier 2014).
- [R4] Camblong H., **Vechiu I.**, Guillaud X., Kreckelbergh S., Etxeberria A., “Wind turbine controller comparison on an island grid in terms of frequency control and mechanical stress,” *ELSEVIER International Journal of Renewable Energy*, Vol. 63, pp. 37–45, (Mars 2014).
- [R5] **Vechiu I.**, Balanuta C., Gurguiatu G., “Three-Phase Four-Wire Active Power Conditioners for Weak Grids” *Conditioners for Weak Grids*, *International Journal of Computer and Electrical Engineering*, Vol. 5, No. 2, pp. 173 – 178, (2013).
- [R6] Susperregui A., Tapia G., Martinez M. I., Blanco A. and **Vechiu I.**, “Second-Order Sliding-Mode Controller Design and Tuning for Grid Synchronization and Power Control of a Wind Turbine-Driven DFIG,” *IET Renewable Power Generation* Vol. 7, No. 5, pp. 540 – 551, (2013).
- [R7] Camblong H., Nourdine S., **Vechiu I.**, Tapia G., “Control of windturbines for fatigue loads reduction and contribution to the grid primary frequency regulation”, *Elsevier, Energy, Volume 48*, n°1, December 2012, pp. 284–291, (2012).
- [R8] Etxeberria A., **Vechiu I.**, Camblong H., Vinassa J.-M., “Comparison of three topologies and controls of a hybrid energy storage system for microgrids” *Elsevier, Energy Conversion and Management*, vol. 54, n° 1, pp. 113-121, (2012).
- [R9] Camblong H., Nourdine S., **Vechiu I.**, Tapia G., “Comparison of an island Wind Turbine Collective and Individual Pitch LQG Controllers Designed to Alleviate Fatigue Loads”, *IET Renewable Power Generation*, vol. 6, n° 4, pp. 267 – 275, (2012).
- [R10] **Vechiu I.**, Curea O., Llarria A., Camblong H., “Control of power converters for

microgrids” *COMPEL: International Journal for Computation and Maths. in Electrical and Electronic Eng., Emerald Group Publishing*, vol. 30, n° 1, pp. 300-309(10), (2011).

- [R11] **Vechiu I.**, Curea O., Camblong H., "Transient Operation of a Four-Leg Inverter for Autonomous Applications With Unbalanced Load", *IEEE Transactions on Power Electronics*, vol. 25, n° 2, pp. 1591 - 1596, (2010).
- [R12] Alzola J.A., **Vechiu I.**, Camblong H., Santos M., Sall M., Sowd G., "Microgrids project, part 2: design of an electrification kit with high content of Renewable Energy Sources in Senegal", *Elsevier, Renewable Energy*, vol. 34, pp. 2151-2159, (2009).
- [R13] Curea O., Camblong H., Llarria A., **Vechiu I.**, Marin D., "Increasing public awareness of renewable energies and electrical consumption reduction: estia's approach", *The International Scientific Journal for Alternative Energy and Ecology*, pp. 1608-8298, (2008).
- [R14] **Vechiu I.**, Camblong H., Tapia G., Dakyo B., Curea O., "Control of a Four-Leg Inverter for Hybrid Power System Applications with Unbalanced Load", *Elsevier, Energy Conversion and Management*, vol. 48, pp. 2119-2128, (2007).

Articles dans des conférences internationales avec comité de lecture et publications des actes :

- [C1] **Vechiu I.**, "Power Converters for Distributed Generation Integration into μ Grids", Conférences invitées: keynote speaker, *ICPSE2, International Conference on Power Science and Engineering*, Paris, France, 2013-12-20.
- [C2] **Vechiu I.**, Etxeberria A., Camblong H., Baudoin S., Kreckelbergh S., "Hybrid Energy Storage System with Unique Power Electronic Interface for Microgrids," *IEEE PES Innovative Smart Grid Technologie Conference*, Copenhagen, (2013).
- [C3] **Vechiu I.**, Balanuta C., Gurguiatu G., "Three-Phase Four-Wire Active Power Conditioners for Weak Grids", *ICPSE2, International Conference on Power Science and Engineering*, Hong Kong, (2012).
- [C4] Etxeberria A., **Vechiu I.**, Baudoin S., Camblong H., Vinassa J.-M., "Control of a Hybrid Energy Storage System Using a Three Level Neutral Point Clamped Converter," *IEEE IECON2012, Conference of the IEEE Industrial Electronics Society*, Montreal (2012).
- [C5] Balanuta C., **Vechiu I.**, Gurguiatu G., "Improving Micro-Grid Power Quality Using Three-Phase Four-Wire Active Power Conditioners," *ICSTCC 2012, International Conference on System Theory, Control and Computing*, Sinaia, (2012).
- [C6] Kreckelbergh S., **Vechiu I.**, "Sizing and dynamic analyses of a micro-grid supplying a harbour industrial area", *ICSTCC 2012, International Conference on System Theory, Control and Computing*, Sinaia, (2012).
- [C7] Baudoin S., **Vechiu I.**, Camblong H., "A review of voltage and frequency control strategies for islanded microgrid", *ICSTCC 2012, International Conference on*

- System Theory, Control and Computing*, Sinaia (2012).
- [C8] **Vechiu I.**, Etxeberria A., Camblong H., Vinassa J.-M., "Advanced Power Electronic Interface for Hybrid Energy Storage System", *International Renewable Energy Congress Proceedings*, Hammamet (2011).
- [C9] **Vechiu I.**, Etxeberria A., Camblong H., Vinassa J. M., "Three-level Neutral Point Clamped Inverter Interface for Flow Battery/Supercapacitor Energy Storage System used for Microgrids," *IEEE PES Innovative Smart Grid Technologie Conference*, Manchester, (2011).
- [C10] Gurguiatu G., **Vechiu I.**, Munteanu T., "Power quality improvement using renewable energy" *IEEE International Conference on Renewable Energies and Power Quality*, Canary Islands, (2011).
- [C11] Etxeberria A., **Vechiu I.**, Camblong H., Vinassa J.-M., "Hybrid Energy Storage Systems for Renewable Energy Sources Integration in a Microgrid: a review", *IPEC2010, IEEE International Power and Energy Conference*, Singapore, (2010)
- [C12] **Vechiu I.**, Gurguiatu G., Rosu E., "Advanced Active Power Conditioner to Improve Power Quality in Microgrids", *IPEC2010, IEEE International Power and Energy Conference*, Singapore, (2010).
- [C13] Nouridine S., Camblong H., **Vechiu I.**, Tapia G., "Comparison of Wind Turbine LQG Controllers Using Individual Pitch Control to Alleviate Fatigue Loads", *Proceedings of 18th Mediterranean Conference on Control and Automation*, pp. 1591 - 1596, Marrakech, (2010).
- [C14] Nouridine S., Camblong H., **Vechiu I.**, Tapia G., "Comparison of wind turbine LQG controllers designed to alleviate fatigue loads", *International Conference on Control & Automation*, 1502 - 1507, Xiamen, (2010).
- [C15] Etxeberria A., **Vechiu I.**, Arnedo A., Romero L., Camblong H., "Simplified model of a fuel cell for Microgrids applications", *International Conference & Exhibition on Ecologic Vehicles and Renewable Energy*, Monaco, (2010).
- [C16] **Vechiu I.**, Llarra A., Curea O., Camblong H., "Control of Power Converters for Microgrids", *International Conference & Exhibition on Ecologic Vehicles and Renewable Energy*, Monaco, (2009).
- [C17] **Vechiu I.**, Curea O., Camblong H., Bidarte U., "A PLD-Microcontroller Based DC-Link Voltage Controller for Hybrid Power System Applications", *IEEE International Conference on Industrial Technology*, Melbourne, (2009).
- [C18] Marin D., **Vechiu I.**, Guillaud X., Camblong H., "Distribution system constraints for wind turbine integration in island grids", *International Federation of Automatic Control Congress*, Seoul, (2008).
- [C19] Camblong H., **Vechiu I.**, Curea O., "An Innovative VSI Controller for the Generation of Balanced Voltage in Spite of the Presence of Unbalanced Loads", *American Control Conference*, pp. 4756 - 4761, New York, (2007).
- [C20] Robles E., Zaragoza J., Merino M., Ceballos S., **Vechiu I.**, Curea O., "Innovative

Permanent Magnet Generator for an Easy Integration into Direct Drive Wind Turbines", *European Wind Energy Conference*, Milan, (2007).

- [C21] **Vechiu I.**, Curea O., Camblong H., S. Ceballos, and J. L. Villate "Digital Control of a Three-Phase Four-Leg Inverter under Unbalanced Voltage Conditions", *IEEE European Conference on Power Electronics and Applications*, Aalborg, (2007).
- [C22] Camblong H., Lescher F., Guillaud X., **Vechiu I.**, "Comparison of Three Wind Turbine Controller Synthesis Methodologies", *EEE International Conference on Industrial Technology*, pp. 1908-1913, Mumbai, (2006).
- [C23] **Vechiu I.**, Camblong H., Curea O., Tapia G., Dakyo B., "Analysis of a Hybrid Power System behaviour under Renewable Resources and Load Variation Using a Dynamic Simulation Model", *European Wind Energy Conference*, Athens, (2006).
- [C24] **Vechiu I.**, Camblong H., Tapia G., Dakyo B., Curea O., "Performance analysis of four-leg VSC under unbalanced load conditions for HPS application", *PELINCEC 2005*, Varsovie, (2005).
- [C25] Curea O., **Vechiu I.**, Camblong H., Dakyo B., "Implementation of a DSP Controlled Four-Leg Voltage Source Inverter for a Hybrid Power System", *International Conference on Power Electronics And Intelligent Control For Energy Conservation*, Warsaw, (2005).
- [C26] **Vechiu I.**, Camblong H., Tapia G., Dakyo B., Curea O., "Modelling and Control of Four-Wire Voltage Source Inverter Under Unbalanced Voltage Condition for Hybrid Power System Applications", *IEEE European Conference on Power Electronics and Applications*, Dresden, (2005).
- [C27] Curea O., **Vechiu I.**, Marin D., Camblong H., Dakyo B., "Small-Scale Test Bench of a Hybrid Power System", *IEEE European Conference on Power Electronics and Applications*, Dresden, (2005).
- [C28] Dakyo B., Camblong H., Nichita C., Tapia G., **Vechiu I.**, El Mokadem M., "Modelling and control of single VSI leading experimental Hybrid power system integrating a Wind Turbine Simulator", *IECON, IEEE Industrial Electronics Society*, Raleigh, (2005).
- [C29] **Vechiu I.**, Camblong H., Tapia G., Dakyo B., Nichita C., "Dynamic Simulation Model of a Hybrid Power System: Performance Analysis", *European Wind Energy Conference Proceedings*, London, (2004).
- [C30] Curea O., **Vechiu I.**, Camblong H., "Design of a Test Bench for the Analysis of a Hybrid Power System", *European Wind Energy Conference Proceedings*, London, (2004).

Mémoires :

- [M1] **Vechiu I.**, "Modélisation et Analyse de l'Intégration des Energies Renouvelables dans un Réseau Autonome", thèse de doctorat, soutenue le 15 décembre 2005.

- [M2] **Vechiu I.**, “Optimisation de la Récupération de l’Energie Eolienne. Simulation en Temps Réel d’une Turbine Eolienne sous l’Environnement Matlab”, mémoire de DEA, Le Havre, 2002.
- [M3] **Vechiu I.**, “Modélisation et Simulation d’une Turbine Eolienne sous l’Environnement Matlab”, mémoire d’Ingénieur, Le Havre, 2001.

Communications orales sans actes (sans comité de lecture) :

- [COM1] **Vechiu I.**, Elissalde P., « Intégration du Stockage dans un micro-réseau », Journée organisée par la région d’Aquitaine sur la structuration de filières industrielles régionales sur le stockage de l’énergie, Septembre 2012.
- [COM2] **Vechiu I.**, « L’Electronique de Puissance dans les Systèmes d’Energie Hybrides », Séminaire organisé par CAP’TRONIQUE sur les Sources d’Energie Renouvelables, Montpellier, Mai 2008.
- [COM3] **Vechiu I.**, « Activité de R&D d’ESTIA-Recherche (LIPSI) liée à l’énergie photovoltaïque », Journée consacrée au potentiel aquitain en matière de recherche et d’enseignement sur l’énergie photovoltaïque, Université de Pau et des Pays de l’Adour, Avril 2004.
- [COM4] **Vechiu I.**, « Activité de R&D d’ESTIA-Recherche (LIPSI) liée à l’énergie photovoltaïque », Journée consacrée au potentiel aquitain en matière de recherche et d’enseignement sur l’énergie photovoltaïque, Université de Bordeaux 1, Novembre 2003.

6 Responsabilités administratives et collectives

Je participe activement à la vie d’ESTIA:

- Depuis 2013 responsable de l’unité d’enseignement électronique, électrotechnique et automatique du cycle ingénieur de l’ESTIA.
- Responsable à l’ESTIA d’un projet de Master sur les Sources d’Energie Renouvelable en collaboration avec d’autres universités dont l’Université de Salford et l’Université de Birzeit en Palestine.
- Responsable de nombreux projets de R&D impliquant ESTIA Recherche (voir Projets)
- Initiateur et responsable du programme ERASMUS avec la Roumanie.
- Initiateur des conventions de collaboration avec l’Université de Galati, Roumanie et avec la Fondation Hydrogène Aragon, Espagne.
- Membre chaque année de plusieurs soutenances de stages des étudiants de 1^{ère}, 2^{ème} et 3^{ème} (stage de fin d’études) année.
- Membre de la commission de recrutement des étudiants à l’ESTIA.
- Responsable de l’organisation de 4 jours de formation sur les sources d’énergie renouvelable et les micro-réseaux, du 12 Juin au 15 Juin 2006. Formation ouverte aux professionnels du secteur énergétique organisé dans le cadre du projet européen « MICROGRIDS » avec des partenaires espagnols et sénégalais.

RESUME

En raison d'une combinaison de facteurs environnementaux, sécurité, ressources fossiles limitées et augmentation de la demande, le secteur de l'énergie est confronté à des changements majeurs. À l'avenir, tout système énergétique durable sera basé sur un recours accru aux énergies renouvelables. Naturellement décentralisées, les sources d'énergie renouvelable permettent l'exploitation des ressources locales proches des lieux de consommation. Leur interconnexion en basse tension permet un nouveau paradigme pour le réseau de distribution capable de fonctionner indépendamment ou en interconnexion avec un réseau principal, le *µréseau*. Ce type de réseau est une solution prometteuse pour répondre aux problèmes d'intégration de la production décentralisée avec un taux élevé d'énergie renouvelable. Toutefois, des contraintes techniques principalement liées à la stabilité du réseau et à la qualité de l'énergie soulèvent des questions difficiles sur la fiabilité d'un tel système.

Les travaux présentés dans ce mémoire consistent ainsi à proposer de nouvelles solutions issues du génie électrique pour faciliter l'intégration de la production décentralisée et améliorer la qualité de l'énergie dans les µréseaux et la stabilité des réseaux faibles. Un effort particulier a été fait sur la modélisation des différentes composantes d'un µréseau afin d'analyser son comportement dynamique et d'anticiper les problèmes qui peuvent apparaître pendant le fonctionnement en îlotage ou en interconnexion avec un réseau principal. Cette approche a permis d'aboutir à des solutions originales en termes d'interfaces d'électronique de puissance et de commande associée pour l'intégration de la production décentralisée et du stockage, tout en participant à l'amélioration de la qualité de l'énergie dans un contexte de réseau faible. Dans le même contexte, de nouvelles lois de commande ont été conçues pour réduire la fatigue des principales composantes mécaniques des éoliennes et simultanément, les faire participer au réglage primaire de fréquence. Une attention toute particulière a été portée à la phase de validation à travers des prototypes et une plateforme expérimentale µréseau.

ABSTRACT

Due to a combination of environmental factors, security, limited fossil resources and increasing demand, the energy sector faces major changes. In the future, any sustainable energy system will be based on the increased use of renewable energy. Naturally decentralized, the renewable energy sources allow the exploitation of local resources close to the final user. Their interconnection in low voltage enables a new paradigm for the electrical power distribution system able of operating autonomously or in interconnection with a main grid, the *µGrid*. This kind of grid is a promising solution to face the problems of distributed generation integration with high penetration levels of renewable energy. However, technical limitations, mainly related to grid stability and power quality, raise difficult issues about the reliability of such a system.

The research work presented in this paper proposes new solutions from electrical engineering to enable the integration of distributed generation and improve the µGrids power quality and weak grids stability. A special effort was made on the modelling of the different elements of a µGrid to analyse its dynamic behaviour and to anticipate problems that may occur during islanding operation mode or in interconnection with a main grid. This approach has led to innovative solutions in terms of power electronics interfaces and associated control strategies for the integration of distributed generation and storage, while contributing to the improvement of the power quality in a weak grid context. In the same context, new control laws have been designed to alleviate the fatigue loads of the major mechanical components of the wind turbines and simultaneously involve them in the primary frequency control. A special attention was paid to the validation phase through prototypes and an experimental µGrid platform.