



**HAL**  
open science

**THESE de 3ème CYCLE: Etude de la transition ordre – désordre de NH<sub>4</sub>Cl par des méthodes d’optique linéaire et non-linéaire: effet électro-optique et génération de la seconde harmonique**

Jean-Paul, Pique

► **To cite this version:**

Jean-Paul, Pique. THESE de 3ème CYCLE: Etude de la transition ordre – désordre de NH<sub>4</sub>Cl par des méthodes d’optique linéaire et non-linéaire: effet électro-optique et génération de la seconde harmonique. Optique [physics.optics]. Université scientifique et médical de Grenoble, 1978. Français. NNT: . tel-01117952

**HAL Id: tel-01117952**

**<https://hal.science/tel-01117952>**

Submitted on 18 Feb 2015

**HAL** is a multi-disciplinary open access archive for the deposit and dissemination of scientific research documents, whether they are published or not. The documents may come from teaching and research institutions in France or abroad, or from public or private research centers.

L’archive ouverte pluridisciplinaire **HAL**, est destinée au dépôt et à la diffusion de documents scientifiques de niveau recherche, publiés ou non, émanant des établissements d’enseignement et de recherche français ou étrangers, des laboratoires publics ou privés.

Public Domain

Laboratoire de Spectrométrie Physique

Associé au CNRS

# Thèse 3<sup>ème</sup> cycle

Présentée à :

L'Université Scientifique et Médicale de Grenoble

Pour obtenir le Grade de

DOCTEUR de 3<sup>ème</sup> cycle

Par

Jean-Paul Pique

Sujet :

Etude de la transition ordre – désordre de  $\text{NH}_4\text{Cl}$  par des méthodes d'optique linéaire et non-linéaire : effet électro-optique et génération de la seconde harmonique

Soutenue le 6 mars 1978 devant la Commission d'Examen

MM.	P. NOZIERES	Président
	A. AUTHIER	Examineurs
	G. DOLINO	
	M. ERNEST	
	J. LAJZEROWICZ	

LABORATOIRE DE SPECTROMETRIE PHYSIQUE  
ASSOCIE AU C.N.R.S.

# THÈSE

présentée à  
L'UNIVERSITE SCIENTIFIQUE ET  
MEDICALE DE GRENOBLE

pour obtenir le Grade de  
*DOCTEUR de 3<sup>ème</sup> cycle*

par  
Jean Paul PIQUE

Sujet :

ETUDE DE LA TRANSITION ORDRE – DESORDRE DE  $\text{NH}_4 \text{Cl}$   
PAR DES METHODES D'OPTIQUE LINEAIRE ET NON LINEAIRE :  
EFFET ELECTRO – OPTIQUE ET GENERATION DE LA SECONDE  
HARMONIQUE

Soutenue le 6 Mars 1978 devant la Commission d'Examen

MM.	P. NOZIERES	<i>Président</i>
	A. AUTHIER	} <i>Examineurs</i>
	G. DOLINO	
	M. ERNEST	
	J. LAJZEROWICZ	

.....

.....

UNIVERSITE SCIENTIFIQUE  
ET MEDICALE DE GRENOBLE

---

Monsieur Gabriel CAU : Président  
Monsieur Pierre JULLIEN : Vice Président

---

MEMBRES DU CORPS ENSEIGNANT DE L'U.S.M.G.

PROFESSEURS TITULAIRES

MM	AMBLARD Pierre	Clinique de dermatologie
	ARNAUD Paul	Chimie
	ARVIEU Robert	I.S.N
	AUBERT Guy	Physique
	AYANT Yves	Physique approfondie
Mme	BARBIER Marie-Jeanne	Electrochimie
MM.	BARBIER Jean-Claude	Physique Expérimentale
	BARBIER Reynold	Géologie appliquée
	BARJON Robert	Physique nucléaire
	BARNOUD Fernand	Biosynthèse de la cellulose
	BARRA Jean-René	Statistiques
	BARRIE Joseph	Clinique chirurgicale
	BEAUDOING André	Clinique de Pédiatrie et Puériculture
	BELORIZIY Elie	Physique
	BERNARD Alain	Mathématiques Pures
Mme	BERTRANDIAS Françoise	Mathématiques Pures
MM.	BERTRANDIAS Jean-Paul	Mathématiques Pures
	BEZEZ Henri	Pathologie chirurgicale
	BLAMBERT Maurice	Mathématiques Pures
	BOLLIET Louis	Informatique (IUT B)
	BONNET Jean-Louis	Clinique ophtalmologique
	BONNET-EYMARD Joseph	Clinique gastro-entérologique
Mme	BONNIER Marie-Jeanne	Chimie générale
MM.	BOUCHERLE André	Chimie et toxicologie
	BOUCHEZ Robert	Physique nucléaire
	BOUSSARD Jean-Claude	Mathématiques appliquées
	BOUTET DE MONTVEL Louis	Mathématiques Pures
	BRAVARD Yves	Géographie
	CABANEL Guy	Clinique rhumatologique et hydrologique
	CALAS François	Anatomie
	CARLIER Georges	Biologie végétale
	CARRAZ Gilbert	Biologie animale et pharmacodynamie
	CAU Gabriel	Médecine légale et toxicologie
	CAUQUIS Georges	Chimie organique
	CHABAUTY Claude	Mathématiques Pures
	CHARACHON Robert	Clinique Oto-rhino-laryngologique
	CHATEAU Robert	Clinique de neurologie
	CHIBON Pierre	Biologie animale
	COEUR André	Pharmacie chimique et chimie analytique
	CONTAMTIN Robert	Clinique gynécologique
	COUDERC Pierre	Anatomie pathologique
Mme	DEBELMAS Anne-Marie	Matière médicale
MM.	DEBELMAS Jacques	Géologie générale
	DEGRANGE Charles	Zoologie
	DELORMAS Pierre	Pneumophtisiologie

MM.	DEPORTES Charles	Chimie minérale
	DESRE Pierre	Métallurgie
	DESSAUX Georges	Physiologie animale
	DODU Jacques	Mécanique appliquée (IUT I)
	DOLIQUE Jean-Michel	Physique des plasmas
	DREYFUS Bernard	Thermodynamique
	DUCROS Pierre	Cristallographie
	GAGNAIRE Didier	Chimie Physique
	GALVANI Octave	Mathématiques Pures
	GASTINEL Noël	Analyse numérique
	GAVEND Michel	Pharmacologie
	GEINDRE Michel	Electroradiologie
	GERBER Robert	Mathématiques Pures
	GERMAIN Jean-Pierre	Mécanique
	GIRAUD Pierre	Géologie
	JANIN Bernard	Géographie
	KAHANE André	Physique généralé
	KLEIN Joseph	Mathématiques Pures
	KOSZUL Jean-Louis	Mathématiques Pures
	KRAVTCHEKNO Julien	Mécanique
	KUNTZMANN Jean	Mathématiques Appliquées
	LACAZE Albert	Thermodynamique
	LACHARME Jean	Biologie végétale
Mme	LAJZEROWICZ Janine	Physique
MM.	LAJZEROWICZ Joseph	Physique
	LATREILLE René	Chirurgie générale
	LATURAZE Jean	Biochimie Pharmaceutique
	LAURENT Pierre	Mathématiques Appliquées
	LEDRU Jean	Clinique médicale B
	LE ROY Philippe	Mécanique (IUT I)
	LLIBOUTRY Louis	Géophysique
	LOTSEAUX Pierre	Sciences Nucléaires
	LONGQUEUE Jean-Pierre	Physique Nucléaire
	LOUP Jean	Géographie
Melle	LUTZ Elisabeth	Mathématiques Pures
MM.	MALINAS Yves	Clinique Obstétricale
	MARTIN-NGEL Pierre	Clinique Cardiologique
	MAZARE Yves	Clinique Médicale A
	MICHEL Robert	Minéralogie et Pétrographie
	MICOUD Max	Clinique Maladies infectieuses
	MOURIQUAND Claude	Histologie
	MOUSSA André	Chimie Nucléaire
	NOZIERES Philippe	Spectrometrie Physique
	OZENDA Paul	Botanique
	PAYAN Jean-Jacques	Mathématiques Pures
	PEBAY-PEYROULA Jean-Claude	Physique
	PERRET Jean	Semeiologie Médicale (Neurologie)
	RASSAT André	Chimie systématique
	RENARD Michel	Thermodynamique
	REVOL Michel	Urologie
	RINALDI Renaud	Physique
	DE ROUGEMONT Jacques	Neuro-Chirurgie
	SEIGNEURIN Raymond	Microbiologie et Hygiène
	SENGEL Philippe	Zoologie
	SIBILLE Robert	Construction mécanique (IUT I)
	SOUTIF Michel	Physique générale
	TANCHE Maurice	Physiologie
	TRAYNARD Philippe	Chimie générale

MM. VAILLANT François	Zoologie
VALENTIN Jacques	Physique Nucléaire
VAUQUOIS Bernard	Calcul électronique
Mme VERAIN Alice	Pharmacie galénique
MM. VERAIN André	Physique
VEYRET Paul	Géographie
VIGNAIS Pierre	Biochimie médicale

PROFESSEURS ASSOCIES

MM. CRABBE Pierre	CERMO
DEMBICKI Eugéniuz	Mécanique
JOHNSON Thomas	Mathématiques appliquées
PENNEY Thomas	Physique

PROFESSEURS SANS CHAIRE

Mlle AGNIUS-DELORD Claudine	Physique pharmaceutique
ALARY Josette	Chimie analytique
MM. AMBRICISE-THOMAS Pierre	Parasitologie
ARMAND Gilbert	Géographie
BENZAËNEN Claude	Mathématiques appliquées
BJAREZ Jean-Pierre	Mécanique
BILLET Jean	Géographie
BOUCHET Yves	Anatomie
BRUGEL Lucien	Energétique (IUT I)
BUISSON René	Physique (IUT I)
BUTEL Jean	Orthopédie
COHEN ADDAD Pierre	Spectrométrie physique
COLOMB Maurice	Biochimie
CONTE René	Physique (IUT I)
DELOBEL Claude	M.I.A.G.
DEPASSEL Roger	Mécanique des fluides
FONTAINE Jean-Marc	Mathématiques Pures
GAUTRON René	Chimie
GIDON Paul	Géologie et Minéralogie
GLENAT René	Chimie organique
GROULADE Joseph	Biochimie médicale
HACQUES Gérard	Calcul numérique
HOLLARD Daniel	Hématologie
HUGONOT Robert	Hygiène et Médecine préventive
IDELMAN Simon	Physiologie animale
JOLY Jean-René	Mathématiques Pures
JULLIEN Pierre	Mathématiques Appliquées
Mme KAHANE Josette	Physique
MM. KRAKOWIACK Sacha	Mathématiques Appliquées
KUHN Gérard	Physique (IUT I)
LUU DUC Cuong	Chimie organique
MAYNARD Roger	Physique du solide
Mme MINIER Colette	Physique (IUT I)
MM. PELMONT Jean	Biochimie
PERRIAUX Jean-Jacques	Géologie et Minéralogie
PFISTER Jean-Claude	Physique du solide
Mlle PIERY Yvette	Physiologie animale

MM	RAYNAUD Hervé	M. I. A. G
	REBECQ Jacques	Biologie (CUS)
	REYMOND Jean-Charles	Chirurgie générale
	RICHARD Lucien	Biologie végétale
Mme	RINAUDO Marguerite	Chimie macromoléculaire
MM.	ROBERT André	Chimie papetière
	SARRAZIN Roger	Anatomie et chirurgie
	SARROT-REYNAULD Jean	Géologie
	SIROT Louis	Chirurgie générale
Mme	SOUTIF Jeanne	Physique générale
MM.	STIEGLITZ Paul	Anesthésiologie
	VIALON Pierre	Géologie
	VAN CUTSEM Bernard	Mathématiques Appliquées

MAITRES DE CONFERENCES ET MAITRES DE CONFERENCES AGREGES

MM.	ARMAND Yves	Chimie (IUT I)
	BACHELCT Yvan	Endocrinologie
	BARGE Michel	Neuro chirurgie
	BEGUIN Claude	Chimie organique
Mme	BERIEL Hélène	Pharmacodynamie
MM.	BOST Michel	Pédiatrie
	BOUCHARLAT Jacques	Psychiatrie adultes
Mme	BOUCHE Liane	Mathématiques (CUS)
MM.	BRODEAU François	Mathématiques (IUT B) (Personne étrangère habilitée à être directeur de thèse)
	CHAMBAZ Edmond	Biochimie médicale
	CHAMPETIER Jean	Anatomie et organogénèse
	CHARDON Michel	Géographie
	CHERADAME Hervé	Chimie papetière
	CHIAVERINA Jean	Biologie appliquée (EFP)
	CONTAMIN Charles	Chirurgie thoracique et cardio-vasculaire
	CORDONNIER Daniel	Néphrologie
	COULOMB Max	Radiologie
	CROUZET Guy	Radiologie
	CYROT Michel	Physique du solide
	DENIS Bernard	Cardiologie
	DOUCE Roland	Physiologie végétale
	DUSSAUD René	Mathématiques (CUS)
Mme	ETERRADCSSI Jacqueline	Physiologie
MM.	FAURE Jacques	Médecine légale
	FAURE Gilbert	Urologie
	GAUTIER Robert	Chirurgie générale
	GIDON Maurice	Géologie
	GROS Yves	Physique (IUT I)
	GUIGNIER Michel	Thérapeutique
	GUITTON Jacques	Chimie
	HICTER Pierre	Chimie
	JALBERT Pierre	Histologie
	JUNIEN-LAVILLAVROY Claude	O. R. L.
	KOLGDIE Lucien	Hématologie
	LE NOC Pierre	Bactériologie-virologie
	MACHE Régis	Physiologie végétale
	MAGNIN Robert	Hygiène et médecine préventive
	MALLION Jean-Michel	Médecine du travail



MM.	MARECHAL Jean	Mécanique (IUT I)
	MARTIN-BOUYER Michel	Chimie (CUS)
	MICHOULIER Jean	Physique (IUT I)
	NEGRE Robert	Mécanique (IUT I)
	NEMOZ Alain	Thermodynamique
	NOUGARET Marcel	Automatique (IUT I)
	PARAMELLE Bernard	Pneumologie
	PECCOUD François	Analyse (IUT B) (Personnalité étrangère habilitée à être directeur de thèse)
	PEFFEN René	Métallurgie (IUT I)
	PERRIER Guy	Géophysique-Glaciologie
	PHILIP Xavier	Rhumatologie
	RACHAIL Michel	Médecine Interne
	RACINET Claude	Gynécologie et Obstétrique
	RAMBAUD André	Hygiène et Hydrologie (Pharmacie)
	RAMBAUD Pierre	Pédiatrie
	RAPHAEL Bernard	Stomatologie
Mme	RENAUDET Jacqueline	Bactériologie (Pharmacie)
MM	ROBERT Jean-Bernard	Chimie Physique
	ROMIER Guy	Mathématiques (IUT B) (Personnalité étrangère habilitée à être directeur de thèse)
	SCHAERER René	Cancérologie
	SHOM Jean-Claude	Chimie Générale
	STOEBNER Pierre	Anatomie Pathologie
	VROUSOS Constantin	Radiologie

MAITRES DE CONFÉRENCES ASSOCIÉS

MM.	DEVINE Roderick	Spectro Physique
	HODGES Christopher	Transition de Phases

Fait à SAINT MARTIN D'HERES, NOVEMBRE 1976



### Remerciements,

Ce travail a été réalisé dans le laboratoire de Spectrométrie Physique, associé au C. N. R. S. et dirigé par Monsieur PEBAY-PEYROULA.

Je remercie vivement Monsieur le Professeur P. NOZIERES d'avoir bien voulu présider ce jury.

J'exprime toute ma gratitude à Monsieur le Professeur A. AUTHIER de l'Université de Paris VI, et au Docteur ERNEST, Ingénieur en chef à la C. G. E. pour avoir accepté de participer à ce jury.

J'adresse mes sincères remerciements à Monsieur le Professeur J. LAJZEROWICZ qui m'a accueilli dans son équipe, et qui a suivi avec un grand intérêt ce travail.

Cette thèse a été effectuée sous la direction de Gérard DOLINO et Marcel VALLADE. Je leur exprime mon amicale reconnaissance pour leur apport scientifique et leur soutien moral.

Il m'est agréable de remercier également tous mes camarades de laboratoire, plus spécialement Jean-Pierre BACHHEIMER, qui m'a souvent fait bénéficier de ses conseils pour la réalisation des expériences, et Louis KOLESNIKOFF et Pierre PALLEAU sans l'aide technique desquels cette étude n'aurait pu être accomplie.

Enfin, j'adresse mes vifs remerciements à Jessie SITBON qui a assuré la frappe de cette thèse avec beaucoup de soin et de gentillesse.

•  
•



## TABLE DES MATIERES

INTRODUCTION .....	1
<b>CHAPITRE I : GENERALITES</b>	
I. <u>DESCRIPTION PHENOMENOLOGIQUE DES TRANSITIONS DE PHASE</u> .....	6
A. Théorie de LANDAU .....	6
1. Recherche du paramètre d'ordre .....	6
2. Transition du premier et deuxième ordre .....	7
3. Paramètre conjugué au paramètre d'ordre, point critique pour une transition du premier ordre .....	9
4. Point tricritique et multicritique .....	11
B. Ecart à la théorie de LANDAU - Exposants critiques .....	14
II. <u>LA TRANSITION ORDRE DESORDRE DE NH<sub>4</sub>Cl</u> .....	14
A. Description cristallographie .....	14
B. Interprétation microscopique de la transition .....	17
C. Bilan des résultats expérimentaux .....	18
<b>CHAPITRE II : DISPOSITIF EXPERIMENTAL</b>	
I. <u>LE CRYOSTAT</u> .....	24
A. L'enveloppe externe .....	24
B. La cellule interne .....	25
C. Régulation de température .....	27
D. Application de la contrainte .....	27
E. Application du champ électrique .....	28
F. Problèmes de fenêtres optiques .....	29
II. <u>CROISSANCE DES CRISTAUX</u> .....	29
III. <u>PREPARATION DES CRISTAUX</u> .....	30

## CHAPITRE III : OBSERVATIONS OPTIQUES

I. <u>ETUDE PRELIMINAIRE DES DEFAUTS A L'AMBIANTE</u> .....	34
A. Etude de l'état de contrainte par photoélasticité .....	34
B. Révélation de dislocations par attaque chimique .....	40
C. Calcul du champ de contrainte .....	43
II. <u>OBSERVATIONS MICROSCOPIQUES DE L'HETEROPHASE</u> .....	49
A. $T > T_c$ : étalement de la transition .....	49
B. $T \sim T_c$ : structure de la coexistence de phase .....	49
C. "Effet de mémoire" loin de la transition .....	52
D. Discussion de la forme des noyaux de coexistence .....	52
III. <u>DIFFUSION DE LA LUMIERE A PETITS ANGLES PENDANT LA COEXISTENCE DE PHASE</u> .....	58

## CHAPITRE IV : EFFET ELECTRO-OPTIQUE

I. <u>EFFET ELECTRO-OPTIQUE DANS UN CRISTAL PARFAIT</u> .....	60
II. <u>VISUALISATION DE LA STRUCTURE EN DOMAINES</u> .....	65
A. Dispositif expérimental .....	65
B. Résultats et interprétation .....	65
C. Considérations théoriques .....	67
III. <u>VARIATION DE L'EFFET ELECTRO-OPTIQUE AVEC LA TEMPERATURE</u> .....	68
A. Origine de la rotation des lignes neutres .....	68
1. Cas d'une lame déformée de façon homogène .....	69
2. Cas d'une lame déformée de façon inhomogène .....	71
B. Repérage des lignes neutres .....	72
1. Principe d'une méthode .....	72
2. Dispositif expérimental .....	72
3. Rotation des lignes neutres avec T .....	75
4. Rotation des lignes neutres avec E .....	78

C.	Mesure de l'effet électro-optique .....	78
1.	Méthode de modulation .....	78
2.	Autres méthodes .....	83
3.	Dispositif expérimental .....	83
D.	Effet électro-optique dans $\text{NH}_4\text{Cl}$ .....	83
1.	Variation de $r_{41}$ en fonction de la température .....	83
2.	Mesure absolue de $r_{41}$ .....	89
IV.	<u>EFFET D'UNE CONTRAINTE <math>\sigma</math> ET D'UN CHAMP ELECTRIQUE E</u> .....	91

#### CHAPITRE V : GENERATION DU SECOND HARMONIQUE

I.	<u>RAPPEL SUR LA GENERATION DU SECOND HARMONIQUE DANS LES MILIEUX HOMOGENES ET INHOMOGENES</u> .....	96
A.	Cas d'une lame homogène .....	96
B.	Cas d'une lame inhomogène .....	98
II.	<u>DISPOSITIF EXPERIMENTAL</u> .....	101
III.	<u>DIFFRACTION DU SECOND HARMONIQUE PAR LES DOMAINES</u> .....	103
A.	Description des résultats .....	103
B.	Interprétation de la position et intensité des taches diffractées .....	106
C.	Largeur des pics de diffraction .....	109
1.	Désorientation des parois de domaines .....	111
2.	Diffraction par de petits objets .....	111
IV.	<u>DIFFRACTION DU SECOND HARMONIQUE A <math>T \gtrsim T_C</math></u> .....	113
V.	<u>VARIATION DE LA SUSCEPTIBILITE NON LINEAIRE EN FONCTION DE T.</u> .....	116

#### CHAPITRE VI: INTERPRETATION ET DISCUSSION DES RESULTATS

I.	<u>MECANISMES DE NUCLEATION SUR DES DEFAUTS</u> .....	120
A.	Comparaison des différents résultats .....	120

B.	Essai de description du mécanisme de nucléation dans $\text{NH}_4\text{Cl}$ ...	123
II.	<u>DESCRIPTION DES MESURES DU PARAMETRE D'ORDRE <math>\eta</math> PAR LA THEORIE DE LANDAU ET UNE LOI DE LA FORME <math>\eta = K (T^* - T)^B</math></u> .....	131
A.	Comparaison des différents résultats .....	131
B.	Théorie de LANDAU et loi de puissance .....	133
1.	Résultats obtenus par d'autres auteurs .....	134
2.	Description de nos résultats et discussion .....	134
III.	<u>EXPERIENCES PRELIMINAIRES SOUS PRESSION</u> .....	137
	<b>CONCLUSION</b> .....	141
	<b>ANNEXES</b>	
A.	Représentation matricielle d'une lame biréfringente et d'un polariseur .....	144
A1.	Repérage des lignes neutres d'une lame .....	144
A2.	Mesure de l'effet électro-optique .....	145
B.	Diffraction du second harmonique .....	147
	<b>BIBLIOGRAPHIE</b>	



INTRODUCTION

Un nombre important de travaux, tant théoriques qu'expérimentaux concernant l'étude des transitions de phase, continuent à se développer. Bien que l'existence de transition de phase tricritique soit contenue dans la théorie de LANDAU, ce n'est que récemment que l'attention des physiciens s'est concentrée sur ce sujet, à la suite des travaux de GRIFFITHS <sup>(1)</sup>. Sous l'action d'un paramètre intensif qui n'est pas couplé directement au paramètre d'ordre, de telles transitions peuvent passer du premier au deuxième ordre. L'étude expérimentale de cette propriété physique s'intensifie, plusieurs exemples ont été trouvés : He<sup>III</sup> - He<sup>IV</sup> - Métamagnétique, KDP <sup>(2)</sup>.

La découverte de la transition de  $\text{NH}_4\text{Cl}$  par SIMON <sup>(3)</sup> en 1922, a donné lieu à de nombreux travaux près de la température de transition. Un regain d'intérêt s'est porté récemment sur ce cristal après la mise en évidence par GARLAND et al. <sup>(4)</sup> d'un point multicritique apparaissant sous une pression hydrostatique supérieure à 1 kbar. La nature exacte de ce point n'est pas à ce jour élucidée. Les controverses actuelles sont essentiellement dues au manque de mesures du paramètre d'ordre sous pression. La simplicité du mécanisme de la transition ordre-désordre de  $\text{NH}_4\text{Cl}$  et la possibilité de la décrire par un modèle d'ISING compressible <sup>(5, 6)</sup>, donne un intérêt supplémentaire à ce composé.

L'objet de ce travail est l'étude des propriétés optiques linéaires et non linéaires de  $\text{NH}_4\text{Cl}$  au voisinage de son point de transition. L'intérêt de l'optique pour l'étude des changements de phase, est de permettre des mesures locales, à l'aide de faisceaux laser très fins et également de visualiser directement des phénomènes tels que la structure en domaines et la structure de la coexistence de phases dans le cas de transition du premier ordre. L'effet électro-optique et la génération du second harmonique sont particulièrement adaptés dans ce cas, car ils sont directement couplés au paramètre d'ordre.

Avant de commencer des expériences sous pression, il nous a semblé nécessaire d'étudier d'abord la transition de  $\text{NH}_4\text{Cl}$  à pression atmosphérique, car un certain nombre d'aspects de cette transition ne semble pas clairement compris.

Dans le premier chapitre, nous faisons un rappel sur la théorie phénoménologique de LANDAU, appliquée aux transitions du premier ordre. Dans ce même chapitre, nous décrivons la transition de  $\text{NH}_4\text{Cl}$  et rappelons les dif-

férents résultats expérimentaux déjà obtenus.

Le deuxième chapitre est consacré aux dispositifs expérimentaux.

Dans le troisième chapitre, nous décrivons des défauts cristallins systématiquement observés dans les monocristaux de  $\text{NH}_4\text{Cl}$  et leur influence sur les processus de nucléation de la phase ordonnée. Nous décrivons également la structure de la coexistence de phase.

Le quatrième chapitre est consacré à la mise en évidence directe de la structure en domaines, de la phase ordonnée et à la mesure de la variation en température de l'effet électro-optique.

Dans le cinquième chapitre, nous avons étudié la génération du second harmonique par la phase ordonnée et la diffraction du second harmonique par la structure en domaines.

Dans le sixième chapitre, nous comparons nos résultats avec ceux d'autres auteurs. Nous décrivons un modèle pour expliquer le processus de nucléation de la phase ordonnée en liaison avec les défauts cristallins. Nous interprétons et discutons nos mesures du paramètre d'ordre à l'aide de la théorie de LANDAU et d'un exposant critique comme le font certains auteurs <sup>(7)</sup>. Enfin, nos expériences préliminaires sous pression sont exposées dans ce chapitre.

°  
° °



CHAPITRE I

-

GENERALITES

Ce chapitre introduit la description phénoménologique des transitions de phase et permet de faire le point des connaissances actuelles sur la transition ordre-désordre de  $\text{NH}_4\text{Cl}$ .

## 1. DESCRIPTION PHENOMENOLOGIQUE DES TRANSITIONS DE PHASE

### A. Théorie de Landau

#### 1. Recherche du paramètre d'ordre

La théorie de Landau <sup>(8)</sup> suppose l'existence d'un paramètre d'ordre  $\eta$ , nul pour une température  $T$  supérieure à la température de transition  $T_c$  et différent de 0 pour  $T < T_c$ . La théorie des groupes permet la recherche de  $\eta$  <sup>(9)</sup>.

Supposons que l'état d'un système thermodynamique soit défini par un nombre fini  $n$  de paramètres extensifs. L'ensemble  $E$  des états du système constitue un espace vectoriel de rang  $n$ .

Supposons que nous ayons trouvé une base de  $E$  telle que la représentation  $M(g)$  de tout élément  $g$  du groupe de symétrie  $G_0$  du système dans sa phase la plus symétrique, soit la somme directe des représentations irréductibles  $\tau_j$ .

Dans cette base les coordonnées  $\eta_j$  d'un état du système étant une combinaison linéaire de paramètres extensifs, sont invariantes pour toutes les opérations de symétrie. Si  $\tau_j$  est différent de la représentation identité  $\tau_1$  ( $j \neq 1$ ), alors les  $\eta_j$  correspondants sont nuls et ceci tant que le système a pour groupe de symétrie  $G_0$ . Par contre, si la symétrie est brisée par la perte d'éléments de symétrie lors de la transformation du système et si  $\tau_j$  induit (au moins) la représentation identité dans le nouveau groupe de symétrie  $G$  (sous-groupe de  $G_0$ ), les  $\eta_j$  correspondants peuvent alors être différents de 0 et représenter le paramètre d'ordre.

Inversement, si  $\eta_j$  ( $j \neq 1$ ) devient différent de 0, alors le groupe de symétrie n'est plus  $G_0$  : la symétrie est brisée. Le groupe de symétrie de la nouvelle phase n'est pas défini de manière unique, car  $\tau_j$  peut induire la représentation identité dans plus d'un sous-groupe de  $G_0$ . La recherche des paramètres d'ordre se ramène donc à la recherche des représentations irréductibles de  $G_0$  qui induisent la représentation identité du sous-groupe  $G$ .

## 2. Transitions du premier et deuxième ordre

Landau postule que l'énergie libre du système est une fonction analytique de  $T$  et de  $\eta$  au voisinage du point de transition :

$$F(T, \eta) = F(T, 0) + \frac{a}{2} (T - T_0) \eta^2 + \frac{b}{4} \eta^4 + \frac{c}{6} \eta^6 + \dots \quad (1)$$

A l'équilibre, la valeur de  $\eta$  est celle qui minimise  $F$ , de plus l'équilibre doit être stable, d'où :

$$\frac{\partial F}{\partial \eta} = a(T - T_0) \eta + b\eta^3 + c\eta^5 + \dots = 0 \quad (2)$$

et

$$\frac{\partial^2 F}{\partial \eta^2} > 0$$

Si on se limite au terme en  $\eta^6$ ,  $c$  doit être positif pour que l'équilibre soit stable pour les grandes valeurs de  $\eta$ .

Trois cas sont à considérer :  $b > 0$ ,  $b < 0$ , et  $b = 0$ .

### a. $b > 0$ : transition du deuxième ordre

L'allure des variations de  $F$  pour différentes températures est représentée figure 1.1A. La transition est continue et se produit à  $T = T_0$ .

$\left. \frac{\partial^2 F}{\partial \eta^2} \right|_{\eta=0}$  est une fonction continue et passe d'une valeur positive à une valeur négative à la transition.

Les solutions de (2) sont :

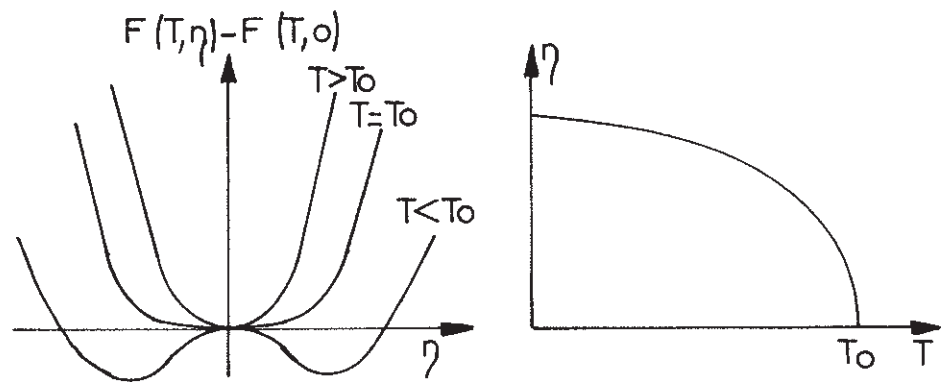
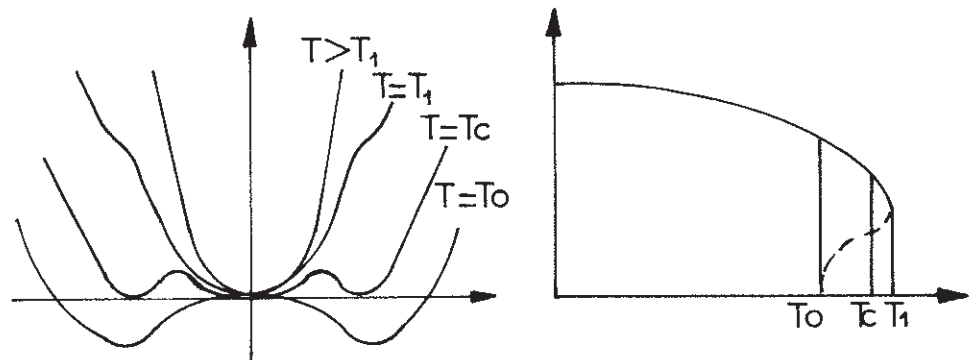
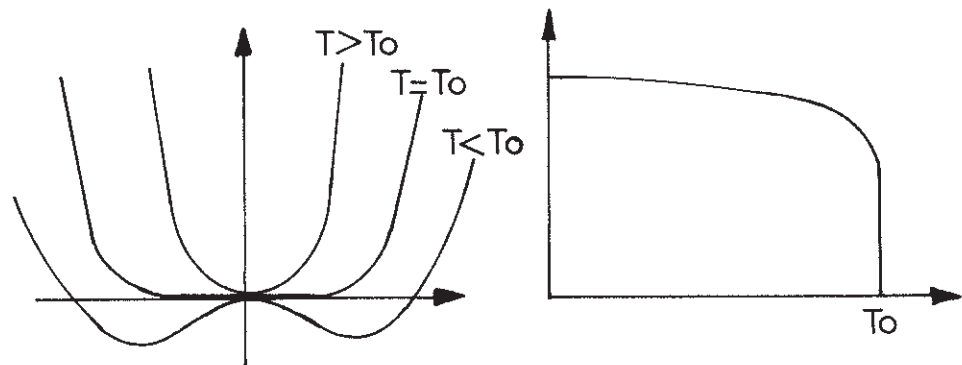
$$\eta(T) = 0 \text{ pour } T > T_0 \quad (3)$$

$$\eta(T) \sim \pm \frac{a}{b} (T_0 - T)^{1/2} \text{ pour } T < T_0$$

L'exposant critique  $\beta$  défini par  $\eta(T) = K(T_0 - T)^\beta$  est donc 1/2 pour la théorie de Landau.

### b. $b < 0$ : transition du premier ordre

Il y a maintenant trois régions de température <sup>(10)</sup> (figure 1.1B) :

a - Transition du 2<sup>em</sup> ordreb - Transition du 1<sup>er</sup> ordre

c - Transition tricritique

Fig. 1.1



•  $T > T_1 = T_0 + \frac{b^2}{4ac}$ ,  $F$  ne présente qu'un minimum stable à  $\eta = 0$

•  $T_0 < T < T_1$

Il apparaît en plus du minimum à  $\eta = 0$ , deux nouveaux minimum à :

$$\eta = \pm \eta_1 \left[ 1 + \left( 1 - \frac{T - T_0}{T_1 - T_0} \right)^{1/2} \right]^{1/2} \quad (4)$$

avec :

$$\eta_1 = \eta(T_1) = \frac{3}{2} \eta(T_c) = \frac{1}{2^{1/4}} \eta(T_0)$$

où  $T_c$  est la température de transition lorsque les trois minimums sont égaux. A cette température, il y a coexistence de la phase désordonnée ( $\eta = 0$ ) et de la phase ordonnée ( $\eta \neq 0$ ). Cette température de transition est théorique et non accessible expérimentalement ; en pratique venant d'une phase donnée, lorsque l'on dépasse  $T_c$  le système reste dans un état métastable, et transite à une température différente de  $T_c$  lorsque l'état devient trop instable. C'est le phénomène d'hystérésis thermique que la théorie de Landau prévoit sans permettre toutefois de calculer la température à laquelle le système transitera. La transition peut se produire entre  $T_1$  et  $T_0$ .

•  $T < T_0$  le minimum relatif à  $\eta = 0$  disparaît.

Dans la phase ordonnée  $\eta$  peut prendre deux valeurs opposées, donc une structure en domaines peut apparaître.

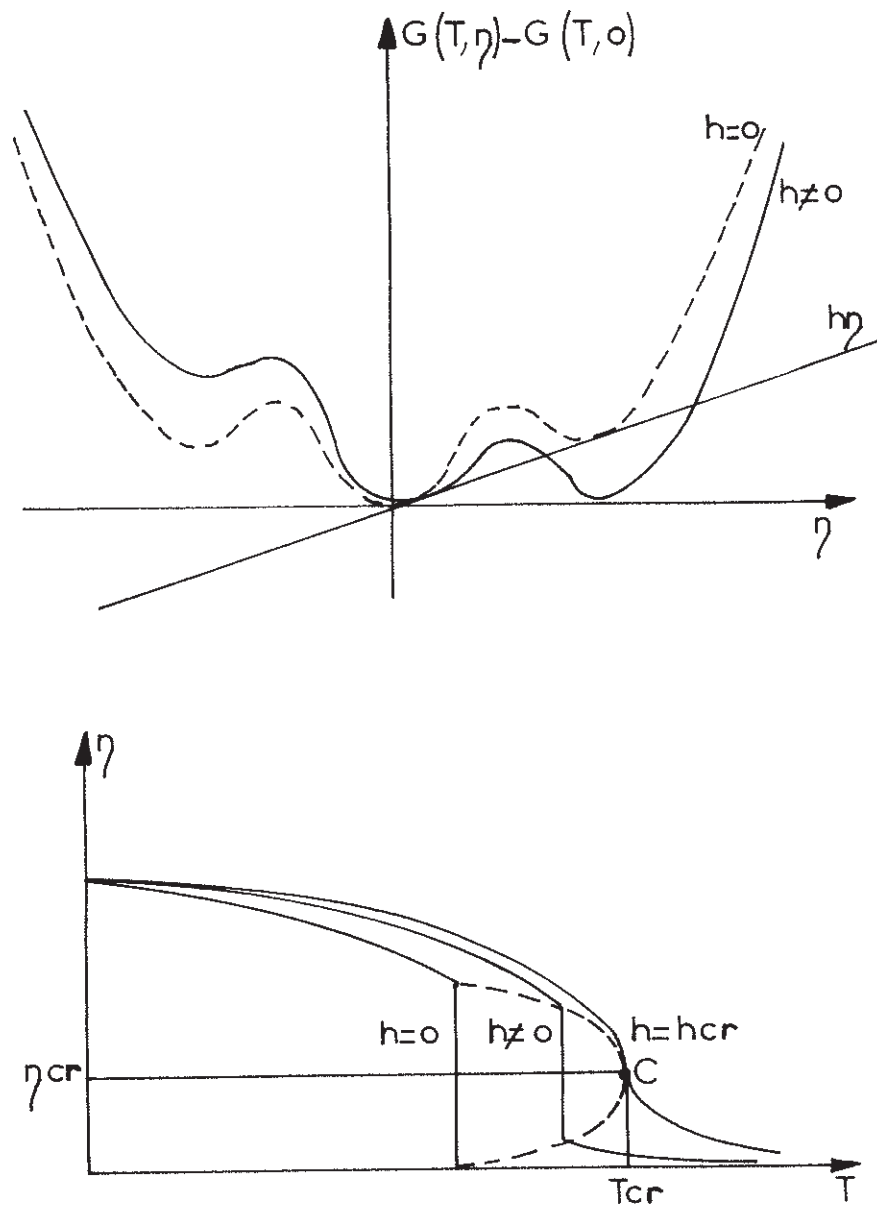
c. Pour  $b = 0$ , voir plus bas.

### 3. Paramètre conjugué au paramètre d'ordre, point critique pour une transition du premier ordre.<sup>(9)</sup>

Soit  $h$  le paramètre intensif conjugué au paramètre d'ordre. Le potentiel thermodynamique que l'on doit considérer est :

$$G(T, \eta) = F(T, \eta) - h \cdot \eta \quad (5)$$

La minimisation de  $G$  conduit à :



**Fig. 1.2:** Effet du champ  $h$  conjugué au paramètre d'ordre sur une transition du premier ordre. Point critique.

$$a (T - T_0) \eta + b \eta^3 + c \eta^5 = h \quad (6)$$

Tant que  $h \neq 0$ , le paramètre d'ordre ne s'annule plus. L'effet du champ est de désymétriser le potentiel thermodynamique (figure 1.2) ; l'une des deux valeurs ( $\neq 0$ ) du paramètre d'ordre est favorisée, et la température de transition correspondante s'élève ; le champ favorise donc les domaines d'un signe donné et tend à rendre le cristal monodomaine. La discontinuité de  $\eta$  diminue lorsque  $h$  augmente. Elle s'annule pour une certaine valeur  $h_{cr}$  sur l'isotherme  $T_{cr}$ . La valeur de  $\eta$  est alors  $\eta_{cr}$ . Les coordonnées de ce point dit critique, sont déterminées par :

$$\left. \frac{\partial h}{\partial \eta} \right|_{cr} = 0 \quad \text{et} \quad \left. \frac{\partial^2 h}{\partial \eta^2} \right|_{cr} = 0 \quad (7)$$

Le champ  $h$  a la même symétrie que  $\eta$  et est tel que  $h, \eta$  soit un scalaire. Au delà de  $h_{cr}$   $\eta$  varie continuellement et il n'y a plus de transition de phase.

#### 4. Points tricritiques et multicritiques (9)

Un paramètre intensif  $Y$  autre que le paramètre conjugué au paramètre d'ordre peut permettre de passer continuellement d'une transition du premier ordre à une transition du second ordre en faisant passer  $b$  d'une valeur  $< 0$  à une valeur  $> 0$ .

Lorsque  $b = 0$  et que  $c$  est positif, la transition est dite tricritique. Comme le fait BOCCARA, considérons le potentiel thermodynamique suivant

$$G(T, Y, \eta) = F(T, Y, \eta) - YX \quad (8)$$

En explicitant :

$$G(T, Y, \eta) = G(T, Y, 0) + \frac{a(T, Y)}{2} \eta^2 + \frac{b(T, Y)}{4} \eta^4 + \frac{c(T, Y)}{6} \eta^6 + \dots \quad (9)$$

Les coordonnées  $T_c^*$  et  $Y_c^*$  du point tricritique (PTC), lorsqu'il existe, sont déterminées par les deux conditions :

$$\begin{aligned} a(T, Y) &= 0 \\ b(T, Y) &= 0 \end{aligned} \quad (10)$$

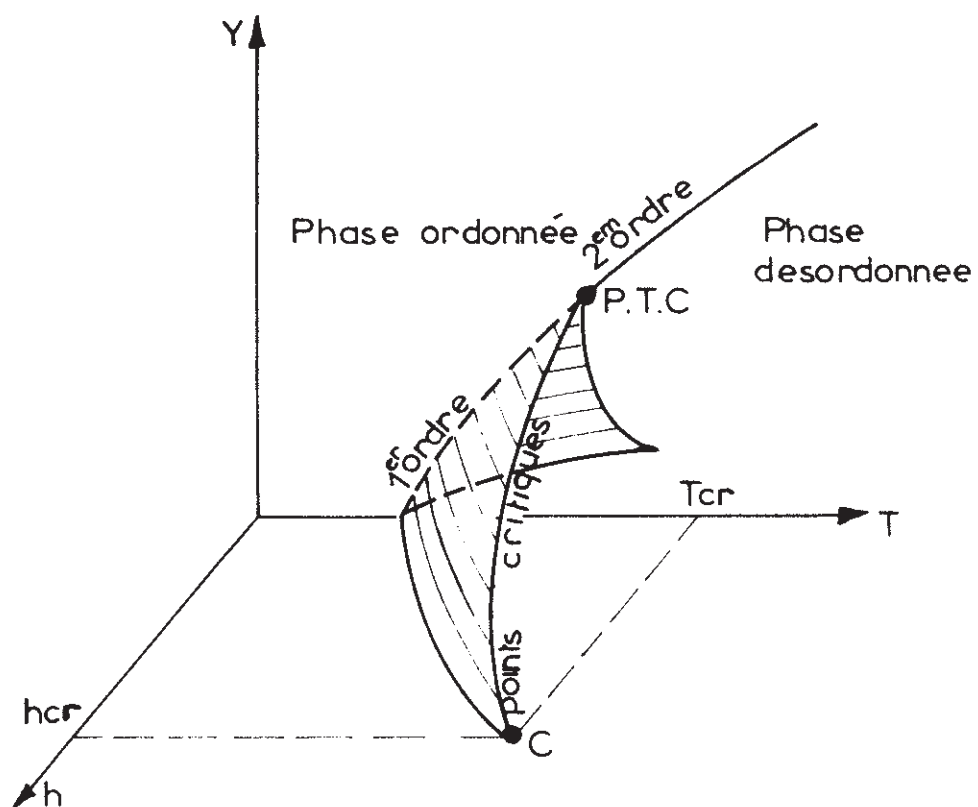


Fig. 1.3 : Point tricritique (P. T. C.)

Autour du point tricritique, nous pouvons développer  $a$  et  $b$  au premier ordre en  $(T - T_c^*)$  et  $(Y - Y_c^*)$

$$\begin{aligned} a(T, Y) &= a_1 (T - T_c^*) + a_2 (Y - Y_c^*) \\ b(T, Y) &= b_1 (T - T_c^*) + b_2 (Y - Y_c^*) \end{aligned} \quad (11)$$

En minimisant (9), on trouve :

$$\eta^4 = -\frac{a_1}{c} (T - T_c^*) - \frac{a_2}{c} (Y - Y_c^*) \quad (12)$$

Si on approche le point tricritique à  $Y = Y_c^*$  le paramètre d'ordre varie comme  $(T - T_c^*)^{1/4}$ , inversement si on l'approche à  $T = T_c^*$ ,  $\eta$  varie comme  $(Y - Y_c^*)^{1/4}$ . L'exposant critique  $\beta$  pour un point tricritique est donc  $1/4$  selon la théorie de Landau.

Le point tricritique est également caractérisé par des fluctuations importantes du paramètre d'ordre près de la transition ; en effet l'énergie libre à l'origine est alors très aplatie (figure 1.1c). Dans le cas d'une transition avec changement de symétrie dans le plan  $T, Y$  (figure 1.3), une ligne de transition partage le plan sans point d'arrêt. Le terme de tricritique (donné par GRIFFITHS) <sup>(1)</sup> vient du fait que dans l'espace  $T, Y, h$  trois lignes de transition continue se rencontrent tangentiellement au point tricritique : deux lignes de points critiques (correspondant à  $h > 0$  et  $h < 0$ ) et une ligne de transition du deuxième ordre.

D'une manière générale, un point multicritique est la rencontre de plusieurs lignes de transition continue dans un espace à  $n$  dimensions, comportant : la température, le champ  $h$  et des paramètres intensifs  $Y_i$  agissant sur l'ordre de la transition.

On a un point multicritique de "type  $t$ " <sup>(11)</sup>, si en ce point, les coefficients des termes en  $\eta^i$  du développement de Landau sont :

- = 0 pour  $i < 2t$
- $> 0$  pour  $i \geq 2t$ .

L'exposant critique  $\beta$  est alors :

$$\beta = \frac{1}{2(t-1)} \quad (13)$$

## B. Ecarts à la théorie de Landau. Exposants critiques

Le comportement de certaines grandeurs physiques n'est pas en accord avec la théorie de Landau au voisinage immédiat de la transition, car cette théorie néglige les fluctuations du paramètre d'ordre. L'accord est plus satisfaisant lorsque l'on s'écarte de la transition ; le critère de GINSBURG <sup>(12)</sup> permet de déterminer le domaine de validité de la théorie de Landau. En dehors de ce domaine, il est nécessaire de faire appel à des théories plus récentes.

Pour les transitions du deuxième ordre, les lois d'échelles <sup>(13, 14)</sup> et la théorie du groupe de renormalisation <sup>(15)</sup>, permettent de calculer les exposants critiques en tenant compte des fluctuations thermodynamiques. Ces exposants critiques ont un caractère d'universalité et ne dépendent que d'un petit nombre de paramètres, en particulier, la dimensionnalité  $n$  du paramètre d'ordre et la dimensionnalité  $d$  de l'espace physique considéré. On a ainsi montré que pour un point tricritique, la théorie de Landau était valable à des corrections logarithmiques près <sup>(16)</sup>. Dans le cas d'une transition du premier ordre, généralement le système transite avant que les fluctuations du paramètre d'ordre interviennent, et la théorie de Landau reste valable dans la région accessible ; ceci n'est plus vrai lorsque la transition est faiblement du premier ordre, c'est à dire lorsque l'on s'approche d'un point multicritique.

## II. LA TRANSITION ORDRE-DESORDRE DE NH<sub>4</sub>Cl

### A. Description cristallographique

La transition de NH<sub>4</sub>Cl est particulièrement intéressante car le mécanisme est relativement simple <sup>(17)</sup>. Au-dessous de 183°C, NH<sub>4</sub>Cl a la structure CsCl. Les ions NH<sub>4</sub><sup>+</sup> occupent l'un des sous-réseaux cubiques simples et les ions Cl<sup>-</sup> l'autre. Les tétraèdres NH<sub>4</sub><sup>+</sup> ont deux positions possibles <sup>(18, 19, 8)</sup> (figure 1.4) où les liaisons NH pointent vers les chlores le long des directions  $\langle 111 \rangle$ . On peut passer d'une position à l'autre par l'inversion du cube.

Une transition du premier ordre de type ordre-désordre se produit à la température  $T_c = -31^\circ\text{C}$  <sup>(20, 5)</sup>. Au-dessus de  $T_c$ , les tétraèdres sont statistiquement désordonnés ; au-dessous de  $T_c$ , ils s'ordonnent parallèlement. La symétrie <sup>(21, 22, 23)</sup> de la phase désordonnée est  $m\bar{3}m$  (groupe Oh), celle de la phase ordonnée est  $\bar{4}3m$  (groupe Td). On a :

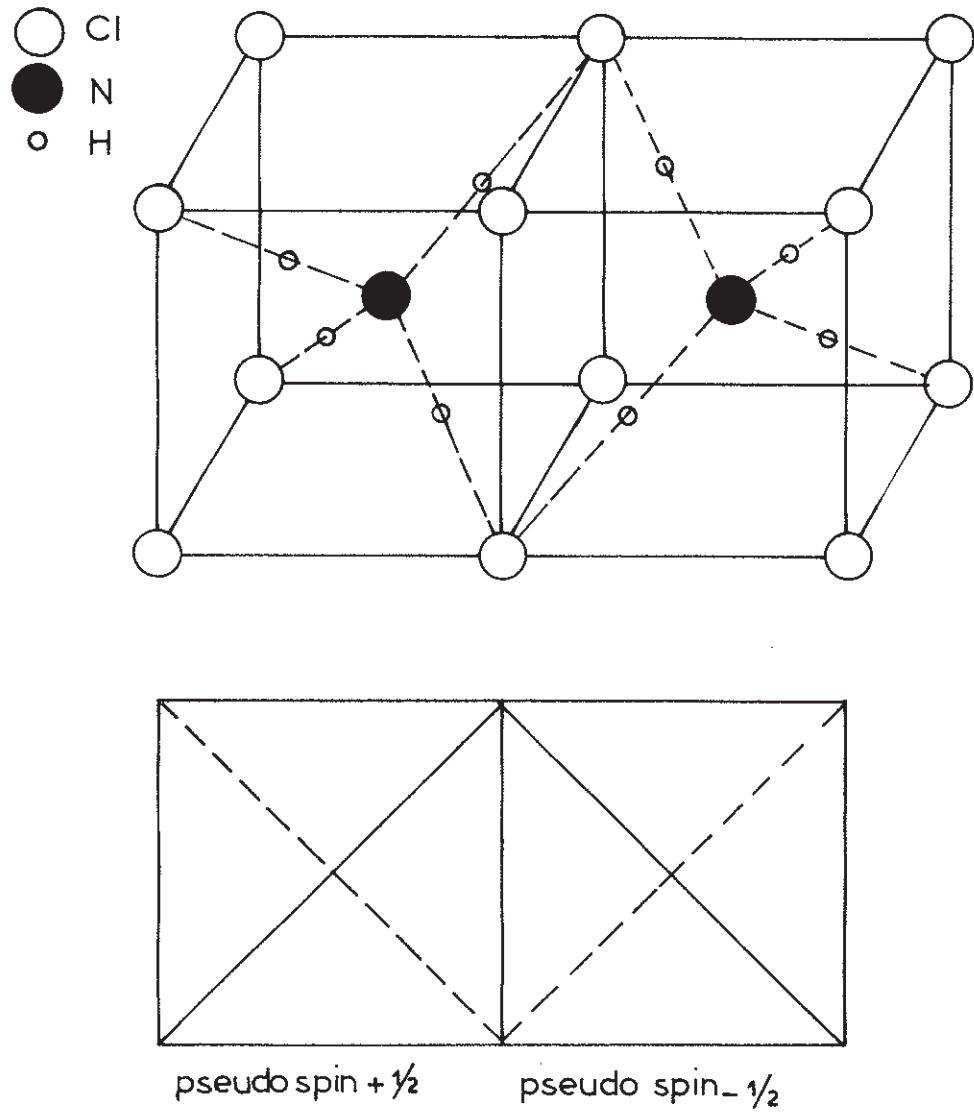


Fig. 1.4 : Position des  $\text{NH}_4^+$

$$O_h = T_d \times C_i$$

La transition brise l'invariance par centre de symétrie. On peut définir un paramètre d'ordre  $\eta = n^+ - n^-$ , où  $n^+$  et  $n^-$  sont les proportions de tétraèdres dans l'une des positions et dans l'autre. La recherche de la symétrie de ce paramètre d'ordre peut se faire en s'appuyant sur le paragraphe I. Le tableau des caractères de  $O_h$  et  $T_d$  (24), montre que la seule représentation irréductible différente de  $\tau_1$  dans  $G_o (= O_h)$  et qui devient égale à  $\tau_1$  dans  $G (= T_d)$  est  $A_{2u}$ . Cette représentation est d'ordre 1. Un tenseur du troisième ordre ne comportant que des composantes de type xyz est le tenseur de plus bas ordre dont les composantes forment une base de  $A_{2u}$ .

Des grandeurs physiques, de même symétrie que le paramètre d'ordre sont celles décrites par des tenseurs du troisième ordre n'ayant que le coefficient XYZ différent de 0 ; ce sont par exemple ceux représentant l'effet piezo-électrique ( $d_{xy}$  ou  $d_{14}$ ), l'effet électro-optique ( $r_{xyz}$  ou  $r_{41}$ ) et la génération du second harmonique ( $\chi_{xyz}$  ou  $\chi_{14}$ ). Ce sont des fonctions impaires de  $\eta$  et en première approximation, ils sont reliés linéairement à  $\eta$ .

Le paramètre intensif  $h$  conjugué de  $\eta$ , doit posséder la même symétrie que  $\eta$  ( $A_{2u}$ ). Si on recherche un champ macroscopique, il devra être représenté par un tenseur d'ordre 3. Or les champs dont on dispose expérimentalement sont soit des vecteurs (polaires : champ électrique ..., axiaux : champ magnétique ...), soit des tenseurs d'ordre 2 (contrainte). En toute rigueur,  $h$  ne pourra pas être construit à partir de ces champs qui brisent la symétrie cubique  $T_d$  de la phase ordonnée. Néanmoins, on peut noter que des produits de ces champs ( $\sigma_{xy} E_z, E_x E_y E_z$  etc ...) peuvent être couplés linéairement à  $\eta$  et donc lever la dégénérescence entre  $\pm \eta$ . C'est ainsi qu'il est possible de rendre le cristal monodomaine par application simultanée d'une contrainte  $\sigma_{xy}$  et d'un champ électrique  $E_z$ .

Du point de vue microscopique, on voit que le cisaillement disymétrise les tétraèdres  $NH_4^+$  (figure 1.5) : les hydrogènes compris dans le demi-espace supérieur se rapprochent si le tétraèdre est dans la position + et s'éloignent s'il est dans la position -. Dans chacun des cas, un moment dipolaire (effet piezoélectrique) apparaît selon OZ, mais dans deux sens opposés. Un champ électrique  $E_z$  favorise alors l'une des positions.

On peut donc prévoir (si les effets linéaires en  $\sigma_{xy}$  et  $E_z$  n'influencent pas trop la transition) que  $\sigma_{xy} E_z$  joue le rôle du champ  $h$  ; en particulier la "susceptibilité"

$$\frac{\partial \eta}{\partial (\sigma_{xy} E_z)}$$

doit augmenter près de  $T_c$ .



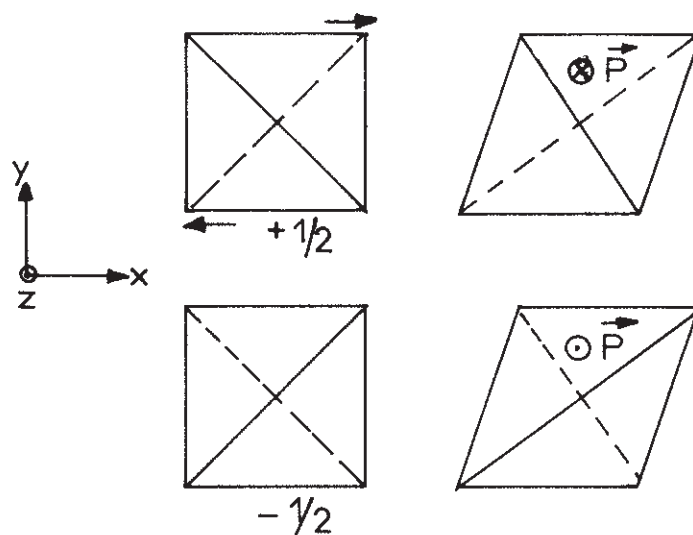


Fig. 1.5 : Effet d'un cisaillement  $\sigma_{xy}$  et d'un champ électrique  $E_z$ .

### B. Interprétation microscopique de la transition

Un pseudo-spin  $1/2$  peut être attribué à chaque tétraèdre  $\text{NH}_4^+$  ; il vaut  $+1/2$  pour l'une des positions possibles et  $-1/2$  pour l'autre. Pour prendre en compte les propriétés élastiques et en particulier l'effet de la pression, le système peut se décrire par un modèle d'Ising compressible <sup>(4)</sup>.

L'analyse théorique <sup>(25)</sup> d'un tel modèle montre que le système devient mécaniquement instable près du point critique et implique une transition du premier ordre. La possibilité d'une description microscopique simple donne un intérêt supplémentaire à l'étude de la transition de  $\text{NH}_4\text{Cl}$ .

Les énergies d'interaction entre les pseudo-spins sont de type électrostatique <sup>(26)</sup>. Le nuage électronique des hydrogènes de  $\text{NH}_4^+$  est déplacé vers l'atome d'azote ; il apparaît donc un moment octopolaire sur l'ion  $\text{NH}_4^+$ . Ce moment octopolaire polarise les halogènes voisins. Dans l'hamiltonien du système, HULLER <sup>(27)</sup> introduit deux types d'interac-

tions qui décroissent rapidement avec la distance :

- . Une interaction directe entre les ions  $\text{NH}_4^+$  de type octopole-octopole
- . Une interaction indirecte via le moment dipolaire des halogènes de type octopole-dipole-octopole.

La première tend à établir l'ordre parallèle, et l'autre l'ordre anti-parallèle. Un calcul d'HULLER <sup>(28)</sup> montre que si la polarisabilité  $\alpha$  des ions halogènes est inférieure à  $3 \text{ \AA}^3$ , l'ordre parallèle l'emporte sur l'ordre antiparallèle ; dans  $\text{NH}_4\text{Cl}$  où  $\alpha_{\text{Cl}} = 2.96 \text{ \AA}^3$ , c'est l'ordre parallèle qui apparaît.

Dans un cristal voisin  $\text{NH}_4\text{Br}$  où  $\alpha_{\text{Br}} = 3,2 \text{ \AA}^3$  c'est l'ordre anti-parallèle qui apparaît. L'ordre parallèle n'apparaît qu'à plus basse température. Des expériences faites sur des mélanges <sup>(29)</sup>  $\text{NH}_4\text{Cl}_x, \text{NH}_4\text{Br}_{1-x}$  ont montré un point critique où l'on passe d'un type d'ordre à l'autre. Par diffusion des rayons X, des fluctuations correspondant à l'ordre anti-parallèle ont été trouvées dans  $\text{NH}_4\text{Cl}$  <sup>(32)</sup> ce qui démontre également la compétition entre les deux types d'ordre dans ce composé.

### C. Bilan des résultats expérimentaux

Depuis la découverte de la transition de  $\text{NH}_4\text{Cl}$  par SIMON en 1922, un grand nombre d'expériences ont été faites au voisinage de la transition. Les premières mesures de mise en évidence d'une transition du premier ordre ont été des mesures de chaleur spécifique <sup>(20, 33)</sup>, montrant une hystérésis thermique d'environ 1/2 degré et l'observation de la diffraction des rayons X par DINICHERT <sup>(22)</sup> qui mettait directement en évidence la coexistence des phases ordonnées et désordonnées.

Des mesures de dilatométrie <sup>(22, 34)</sup>, de constantes élastiques <sup>(35, 36)</sup> et d'effet Brillouin <sup>(37)</sup> ne sont que qualitativement en accord avec un modèle d'Ising compressible ; par contre le comportement identique entre la variation relative de volume de l'échantillon <sup>(38)</sup> et la constante élastique  $C_{44}$ , est en très bon accord avec ce modèle ; ceci amènera GARLAND à penser que la mesure de  $C_{44}$ , surtout à haute pression, donnera des informations sur l'énergie d'échange due aux phénomènes coopératifs.

L'influence de l'ordre des tétraèdres sur les modes de vibration a été étudiée par effet Raman par plusieurs auteurs <sup>(39)</sup>.

La transition peut devenir du deuxième ordre sous une pression hydrostatique. La première donnée expérimentale provient de mesures de dilatométrie par GARLAND et al <sup>(4)</sup> qui donnent un point tricritique aux

environs de 1.5 kbars. Des expériences de RMN <sup>(40)</sup>, de diffusion de la lumière <sup>(41)</sup>, et de chaleur spécifique <sup>(42, 43)</sup> font apparaître un point multicritique variant entre 900 et 1500 bars suivant les auteurs. L'effet de la pression a aussi été étudiée par effet Raman <sup>(44, 45)</sup>. On trouve également, dans la littérature, des mesures de constantes élastiques sous pression <sup>(46, 47)</sup>. Le composé deutéré  $\text{ND}_4\text{Cl}$  présente un point multicritique très proche de la pression ambiante (= 250 bars) <sup>(48)</sup>. Les seules mesures du paramètre d'ordre sous pression ont été faites par YELON et al. <sup>(49)</sup> aux neutrons sur  $\text{N}(\text{D}_{0.93}\text{H}_{0.07})\text{Cl}$ ; ils relient l'intensité de la tache 221 au carré du paramètre d'ordre. Toutes ces expériences conduisent au calcul d'exposants critiques, généralement différents de ceux d'un point tricritique. La nature de ce point est encore controversée. Il semble donc nécessaire de mesurer une grandeur directement liée au paramètre d'ordre avec suffisamment de précision, et de tracer un réseau de courbes à différentes pressions autour de ce point multicritique.

Des mesures du paramètre d'ordre ont été faites à pression ambiante en utilisant l'effet piezoélectrique <sup>(50, 51)</sup>. MOHLER et PITKA <sup>(50)</sup> ont réalisé leur expérience sur un échantillon rendu monodomaine en appliquant un champ électrique et une contrainte, et ont interprété leurs résultats à l'aide d'un exposant critique  $\beta = 0,33$ ; ce résultat diffère notablement de celui obtenu par GARLAND et BRUINS <sup>(51)</sup> qui ont fait des mesures piezoélectriques sur un polydomaine et qui trouvent  $\beta = 0,133$ . Plus récemment, STEINBRENER et JAHN <sup>(52)</sup> ont mesuré la variation du paramètre d'ordre par génération du second harmonique et leurs résultats sont en bon accord avec ceux de GARLAND et al.

Dans les mesures du paramètre d'ordre, les auteurs, (en particulier FREUND <sup>(53, 54)</sup>), notent systématiquement la persistance d'un "ordre à longue distance", résiduel dans la phase haute température et qui n'a pas reçu d'explication théorique satisfaisante.

Compte-tenu de ces différents problèmes, il nous a paru intéressant de faire des mesures d'une autre quantité liées directement au paramètre d'ordre: l'effet électro-optique.

A notre connaissance, aucune mesure de cet effet en fonction de la température n'a été reportée dans la littérature, avant la conférence mondiale de ferroélectricité de Leningrad (1977) à laquelle nous avons présenté nos premiers résultats sur ce sujet <sup>(55)</sup>, en même temps qu'un chercheur Tchèque KÖNÁK <sup>(56)</sup> qui a réalisé des mesures similaires dans des conditions expérimentales différentes. Dans une partie du travail, exposé ici, nous montrerons que la mesure de l'effet électro-optique permet d'atteindre localement avec une bonne précision le paramètre d'ordre.

.....

CHAPITRE 11  
-  
DISPOSITIF EXPERIMENTAL

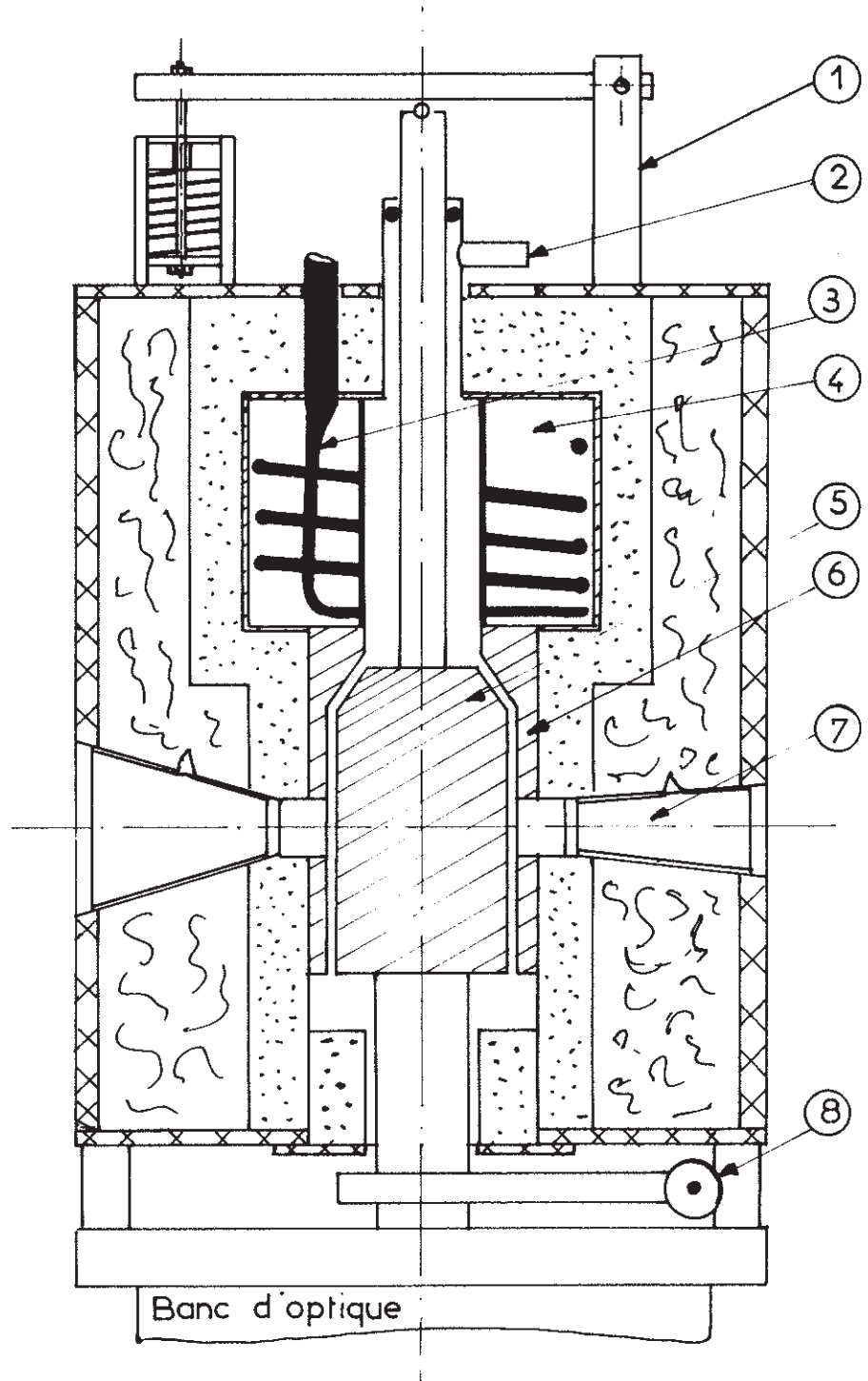
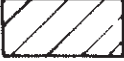





Fig. 11.1 : Cryostat

	cuivre
	marinite
	polyurethane expansé
	lucoflex

- ① application de la contrainte
- ② passage pour azote sec
- ③ cryoplongeur
- ④ methanol
- ⑤ cellule: détail fig II 2
- ⑥ échangeur
- ⑦ hublot
- ⑧ notation de la cellule

Légende de la figure II.1.

Nous décrivons dans ce chapitre le cryostat, la croissance et la préparation des cristaux. Les différents appareillages de mesures seront décrits plus loin, en même temps que les résultats.

## 1. LE CRYOSTAT

Les études que nous décrivons plus loin ont nécessité un cryostat ayant les caractéristiques suivantes :

- . Température de l'échantillon variant de l'ambiante à  $-60^{\circ}\text{C}$  et régulée à mieux que  $1/100^{\circ}\text{C}$ .
- . Application et mesure de contrainte uniaxiale ( $< 100\text{ N}$ ).
- . Application de champ électrique ( $20\text{ kV/cm}$  en continu,  $1\text{ kV/cm}$  en sinusoïdal).
- . Rotation de l'échantillon autour d'un axe vertical.
- . Possibilité de faire des mesures et observations optiques dans deux directions perpendiculaires ; l'une des directions permettant une exploration angulaire de la lumière diffusée à petits angles ( $\pm 15^{\circ}$ ).

C'est pourquoi nous avons réalisé dans notre laboratoire un cryostat spécialement conçu pour répondre à ces caractéristiques. Ce cryostat est constitué de deux parties principales :

- . L'enveloppe externe,
- . la cellule interne.

### A. L'enveloppe externe

Elle est constituée d'un corps en Marinite entouré d'une enveloppe en mousse isolante de  $10\text{ cm}$  d'épaisseur environ. L'ensemble est percé de quatre trous pour le passage des faisceaux lumineux :

- . Deux sont constitués d'un canal cylindrique percé dans la mousse, de  $5\text{ mm}$  de diamètre et fermé à l'extérieur par une fenêtre optique (nous reviendrons sur le problème des biréfringences de ces fenêtres plus loin). Ces deux canaux face à face permettent le passage d'un faisceau laser.



- . Les deux autres sont constitués l'un d'un cylindre de 2 cm de diamètre, et l'autre d'un cône en verre, fermé par des fenêtres optiques de 5 mm d'épaisseur qui offrent un angle d'ouverture de  $\pm 15^\circ$ . Ces hublots sont scellés une fois pour toutes sous vide secondaire. Les problèmes de déformation des fenêtres au moment de leur soudure ont été résolus par une technique de soudure moléculaire.

C'est dans l'enveloppe extérieure que se trouve la source froide. Un doigt réfrigérant ( $-80^\circ$ ) relié à un groupe frigorifique (NESLABCC 80F) refroidit une quantité de un litre de méthanol, contenue dans un récipient en inox situé dans la partie supérieure de l'enveloppe externe. L'avantage de ce système est, d'une part de s'affranchir de l'utilisation de liquide cryogénique, et d'autre part, de pouvoir fonctionner en permanence. Un cône diffuseur en laiton dirigé vers le bas, permet l'échange thermique avec la cellule centrale.

L'ensemble peut se soulever au-dessus de la cellule à l'aide de pistons commandés par air comprimé.

#### B. La cellule interne (figure 11.2)

La cellule interne est constituée d'un bloc de cuivre de 7 cm de diamètre et de 14 cm de haut. Ce bloc est percé de quatre trous correspondant aux quatre fenêtres de l'enveloppe. Un trou dans la partie centrale et vers le haut permet l'application d'une contrainte externe (voir plus bas). A l'intérieur de ce bloc, une pièce faite en céramique usinable (MACOR), permet un très bon isolement électrique (par rapport à la masse) de la haute tension appliquée sur le cristal. De plus, cette céramique est un meilleur conducteur thermique que l'air. Cette pièce enveloppe une cuve ( $10 \times 10 \times 15 \text{ mm}^3$ ) non biréfringente en silice. Cette cuve contient le cristal qui est maintenu par des ressorts en inox qui servent d'amenées de haute tension; elle est remplie d'huile au silicone (Rhodorsil 47 V 10) d'indice de réfraction 1.4. Ceci permet d'améliorer optiquement l'état de surface du cristal et d'augmenter la tension de claquage.

L'ensemble peut tourner autour de l'axe vertical d'un angle de  $\pm 5^\circ$ . Le contrôle de cette rotation est assuré par une butée Microcontrôle. Un gaz d'azote sec, en légère surpression, débite en continu et sature le cryostat, pour éviter le givrage à l'intérieur.

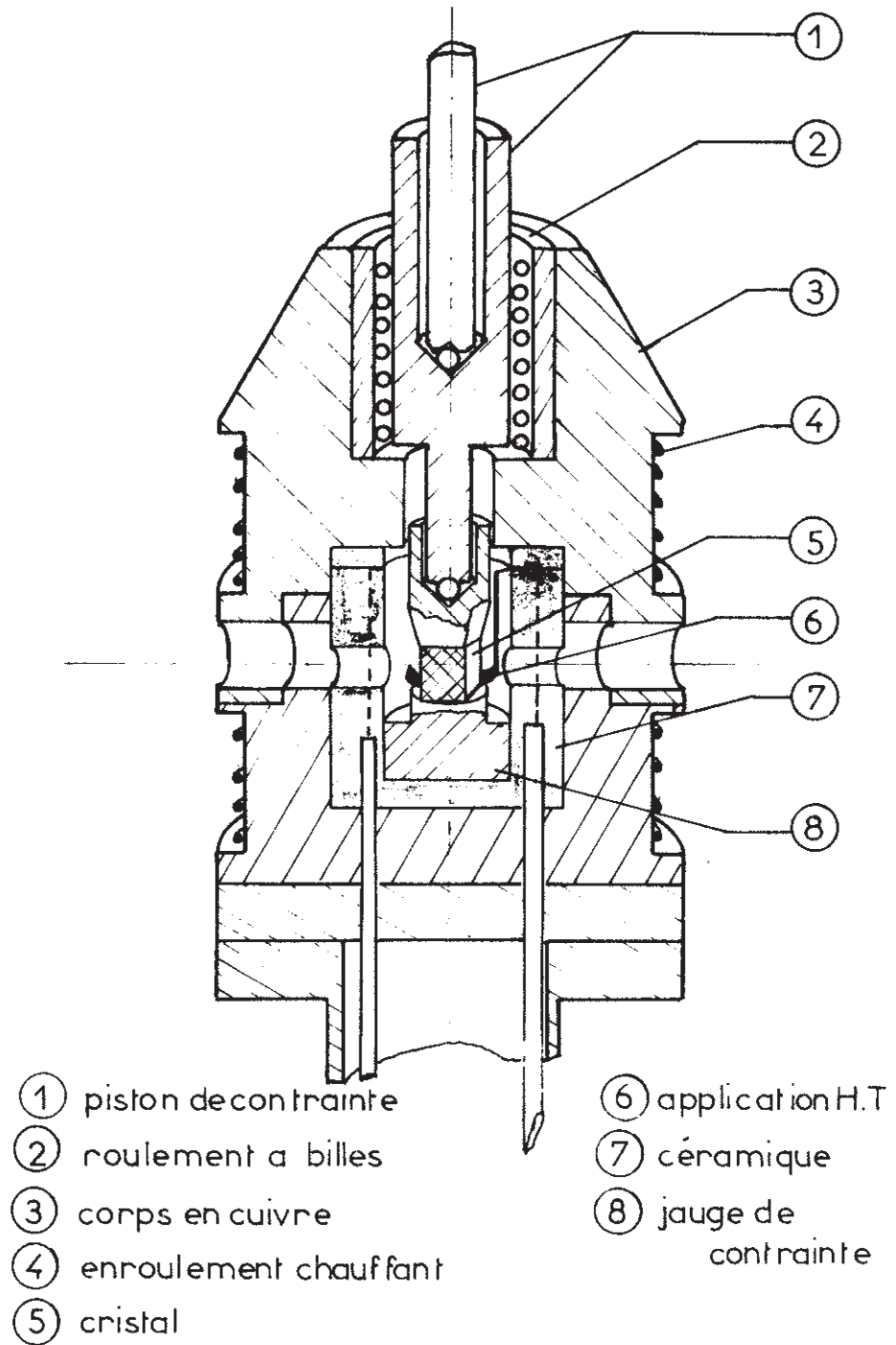


Fig. 11.2 : Cellule interne

### C. Régulation de température

On régule au 1/100 °C l'extérieur du bloc de cuivre à l'aide d'un enroulement chauffant dont le courant est commandé par une régulation à action proportionnelle, intégrale et dérivée, suivant la mesure de température fournie par une résistance de platine de 100 Ω (Rosemount) placée près de l'enroulement chauffant.

Typiquement, les performances de cette chaîne de régulation sont les suivantes :

- . Puissance nécessaire à -30°C : 7 watts ;
- . temps de réponse pour un écart de 1/4°C : 2 mn ;
- . Stabilité dans le temps meilleure que 5/1000°C.

Un programmeur (Eurotherm), permet de faire des rampes linéaires (de 0.1°/h à 10°/h) de température avec la possibilité de s'arrêter sur un seuil.

La mesure de la température du cristal se fait à l'aide d'une résistance de platine (Rosemount, 100 Ω à 0°C) située à 3 mm du cristal. La valeur de cette résistance est mesurée en quatre fils à l'aide d'un ohmètre de précision (DANA) ; le dernier digit donne 2.5/1000°C. Une sortie digitale-analogique permet un enregistrement direct en fonction de T sur une table traçante (SEFRAM).

### D. Application et mesure de la contrainte (figure 11.1, 2)

#### 1. Application

Un piston coulisse dans un roulement à billes fendu inséré dans la partie supérieure du bloc de cuivre.

Un doigt en MACOR est relié par un système de rotule à la partie inférieure de ce piston. Le bout de ce doigt poli, vient s'appliquer exactement sur la face supérieure du cristal.

La partie supérieure du piston est reliée par une rotule à une tige en acier inoxydable sortant à l'extérieur du cryostat. Un système de levier et un ressort que l'on comprime permettent d'appliquer continuellement une force sur la tige ; la force peut varier de 0 à 100 N.

#### 2. Mesure

La mesure se fait à l'aide d'une jauge de contrainte (J. P. B.) située

juste dessous la cuve en silice. Cette jauge faite sur mesure est constituée par une membrane en inox sur laquelle sont collées quatre jauges semi-conductrices. Ces jauges forment un pont de Wheatstone qui est alimenté par une tension continue stabilisée de 15 V. Le déséquilibre du pont donne une lecture directe de la contrainte en mV (160 mV pour 150 N).

Trois types de problèmes ont été rencontrés :

1. La dérive du zéro en fonction de la température (0,1 mV par °C). La bonne reproductibilité de cette dérive permet de faire la correction.
2. La dilatation des différents matériaux (en particulier la tige en inox + piston), modifie la valeur de la contrainte en fonction de la température : un réajustement de la contrainte à chaque température est nécessaire.
3. La variation de hauteur de l'échantillon à la transition provoque une modification notable de la contrainte (5 %).

Toutes ces variations sont suffisamment lentes pour être compensées au fur et à mesure.

Les problèmes 2 et 3 pourraient être résolus en utilisant des poids disposés directement sur le piston ; mais l'expérience montre que l'application brutale d'un poids détériore le cristal.

L'avantage du ressort est qu'il permet d'éviter l'application brutale de la contrainte, et qu'il pourra permettre par la suite une régulation automatique et éventuellement une modulation sinusoïdale de la contrainte.

#### E. Application du champ électrique

Typiquement, les tensions que nous avons appliquées sont les suivantes:

- . 0 à 10 kV pour les tensions continues
- . 0 à 1 kV crête pour les tensions sinusoïdales

En continu, les plus gros problèmes de claquage avec la masse se sont situés au voisinage du cristal. Le système d'application des tensions,

a été inclus à l'intérieur d'une pièce en céramique usinable (MACOR) et très résistive. L'extrémité des câbles haute tension s'enfiche directement à l'intérieur de cette pièce. Lorsque le cristal se trouve dans l'huile au silicone, nous pouvons porter la tension continue à 15 kV. Sans cette huile, les claquages dans l'air entre les électrodes d'or déposées sur le cristal se produisent pour des tensions inférieures à 10 kV.

En alternatif, les problèmes de contact et de capacité des fils font que l'on n'est pas toujours sûr que la tension se retrouve entièrement sur le cristal. N'ayant pas besoin de la valeur absolue du champ sinusoïdal, nous avons simplement vérifié que la tension se retrouve en grande partie aux bornes du cristal et surtout que la stabilité est meilleure que 1 %.

#### F. Fenêtres optiques

Dans la direction de la mesure de biréfringence, nous avons mis dans un premier temps, des fenêtres optiques de bonne qualité (vendues "sans biréfringence"). Les faibles biréfringences mesurées ( $10^{-6}$ ), nous ont obligés à supprimer ces fenêtres dont la biréfringence n'est pas négligeable devant les biréfringences à mesurer et de plus varie rapidement avec la position du faisceau laser sur ces fenêtres.

Nous avons remplacé la première fenêtre (côté laser), par un polariseur (KASEMAN), monté sur une platine tournante (Microcontrôle), muni d'un compteur angulaire donnant le 1/100e de degré. Cette fenêtre se situe sur la face extérieure du cryostat, donc le polariseur est pratiquement à la température ambiante.

L'autre fenêtre a été remplacée par une lamelle de microscope de 0.1mm d'épaisseur. L'épaisseur de cette lamelle est telle que sa biréfringence n'a pas pu être détectée.

## II. CROISSANCE DES CRISTAUX

La croissance de cristaux suffisamment gros ( $\sim 1 \text{ cm}^3$ ) et de bonne qualité optique est relativement difficile et aléatoire.

Trois techniques ont été utilisées :

- . Par refroidissement lent <sup>(37)</sup> ( $0,1^\circ\text{C}/\text{jour}$ ) (figure 11.3a) d'une solution saturée -1- de  $\text{NH}_4\text{Cl}$  additionnée d'urée <sup>(57)</sup> jouant le

rôle de modificateur de forme. La croissance se fait autour de  $45^{\circ}\text{C}$ . Un thermocoaxe -2- situé à environ 5 cm autour de la solution, chauffe une quantité d'eau qui moyenne les fluctuations thermiques au niveau de cet enroulement chauffant. La régulation de température se fait par tout ou rien à l'aide d'un thermomètre à contact -3-. Nous avons vérifié que la régulation du bain est meilleure que le 1/100e de degré. Un moteur -4- (1 tour =  $0.1^{\circ}\text{C}/\text{jour}$ ) monté directement sur le thermomètre, permet d'en faire descendre l'index. Un agitateur en verre -5- agite lentement la solution en inversant son sens de rotation toutes les minutes. Des cristaux cubiques de  $7 \times 7 \times 7 \text{ mm}^3$  -et quelquefois plus gros-, ont été obtenus. Les faces naturelles sont des faces {100} comme nous avons pu le vérifier aux rayons X. Ces cristaux sont optiquement très transparents.

- Des cristaux plus petits ont été obtenus par évaporation d'une solution saturée à l'ambiante dans une pièce régulée en température. L'avantage d'une telle méthode est d'éviter les chocs thermiques au moment où on sort les cristaux du bain ; nous en verrons l'importance au chapitre suivant.

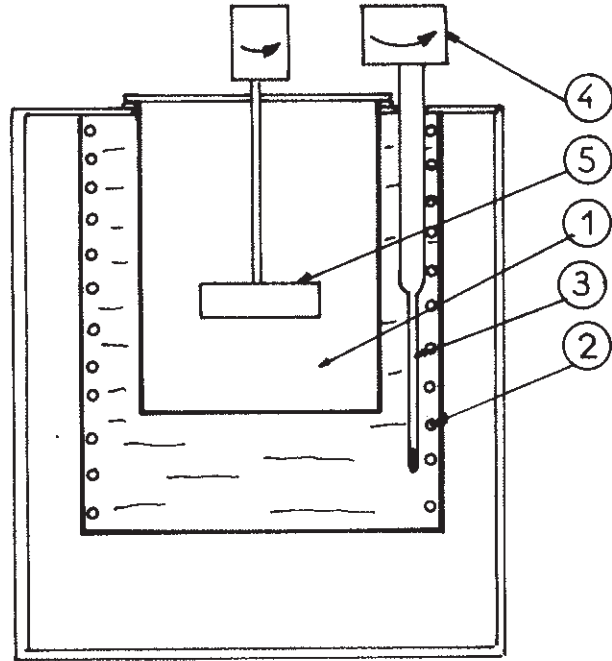
Immédiatement après leur sortie du bain, les cristaux sont conservés dans de l'huile au silicone pour éviter la détérioration de la qualité optique des surfaces.

La cristallisation par condensation de la phase vapeur à  $150^{\circ}\text{C}$  dans une ampoule scellée <sup>(74)</sup> n'a pas permis d'obtenir des monocristaux, mais uniquement des polycristaux bien transparents. Cette méthode nécessite une étude plus approfondie, car elle présente l'avantage de n'introduire aucune addition de produit autre que  $\text{NH}_4\text{Cl}$  et devrait fournir des échantillons de haute pureté chimique. Elle permettrait également de préparer des produits mixtes tel que  $\text{NH}_4 \text{ Tl}_{x-1} \text{ Cl}_x$  pour l'étude de la dilution des pseudo-spins associés aux tétraèdres  $\text{NH}_4^+$ .

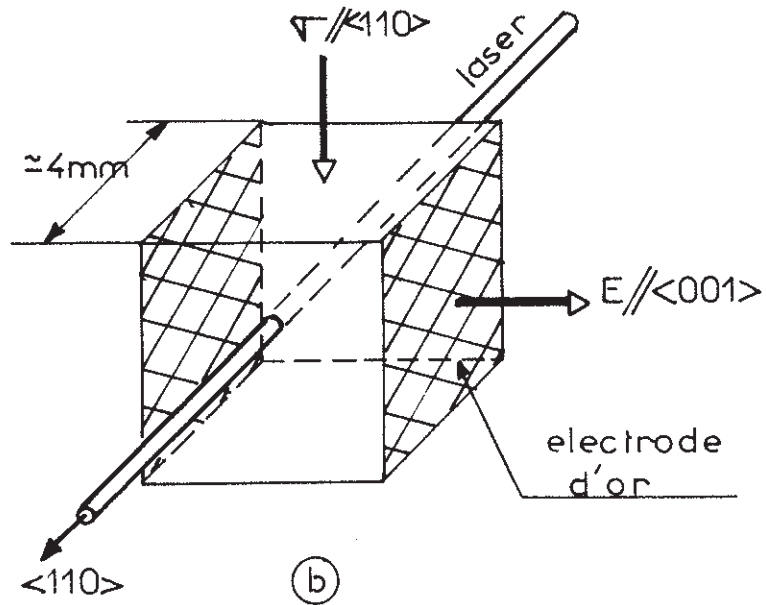
### III. PREPARATION DES CRISTAUX

A l'exception des mesures et des observations à température ambiante, les mesures ont été faites sur des cristaux de forme cubique (4 mm de côté environ) taillés avec quatre faces {110} et deux faces {100} (figure 11.8b).

Les cristaux ont été coupés très lentement à l'aide d'une scie diamantée. Comme nous le verrons plus bas, les contraintes mécaniques jouent



(a)



(b)

Fig. 11.3

un grand rôle dans la formation de défauts. L'utilisation d'une scie à fil (à l'étude), serait préférable.

Deux électrodes d'or sont évaporées sur les faces {100}.

Cette géométrie permet :

- . d'appliquer une contrainte suivant  $\langle 1\bar{1}0 \rangle$
- . d'appliquer un champ électrique suivant  $\langle 001 \rangle$
- . et de faire les observations, les mesures d'effet électro-optique, photo-élastique et de génération du second harmonique dans la direction  $\langle 110 \rangle$

•  
• •



CHAPITRE III  
-  
OBSERVATIONS OPTIQUES

Les cristaux de  $\text{NH}_4\text{Cl}$  étant transparents, de simples observations optiques (directes ou utilisant des éléments polarisants et déphasants), nous ont permis de tirer des renseignements très instructifs concernant la transition ordre-désordre. Dans un premier paragraphe, nous étudions les défauts observés par photo-élasticité et attaque chimique.

Dans le paragraphe suivant, nous verrons le rôle que jouent ces défauts très près de la transition, en regardant apparaître la structure de l'hétérophase. Enfin, dans le dernier paragraphe, nous nous intéresserons à la diffusion de la lumière à petits angles pendant la coexistence de phase.

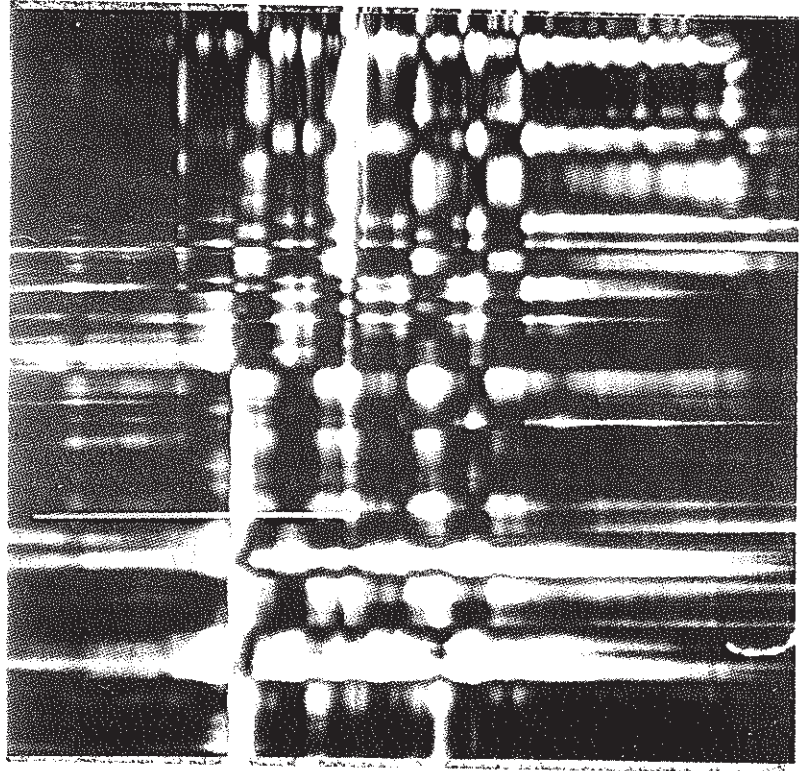
## 1. ETUDE PRELIMINAIRE DES DEFAUTS A L'AMBIANTE

Cette étude ne porte que sur des cristaux n'ayant jamais transité.

### A. Etude de l'état de contrainte par photoélasticité

La figure III.1 représente un cristal cubique de type A (cristaux ayant poussé à  $45^\circ\text{C}$ , par décroissance lente de la température) observé entre polariseur et analyseur croisés, à  $45^\circ$  des directions  $\langle 100 \rangle$ . Des bandes biréfringentes apparaissent, le cristal étant cubique ; s'il était parfait, aucune biréfringence ne devrait apparaître. Cette figure est donc caractéristique de contraintes (effet photoélastique) induites par des défauts. Ces bandes biréfringentes sont parallèles aux directions  $\langle 100 \rangle$  (repérées aux rayons X). Des cristaux obtenus par la méthode B (cristaux ayant poussé à l'ambiante par évaporation lente), présentent moins de bandes biréfringentes. Elles apparaissent sous le microscope lorsque le cristal subit un choc thermique (évaporation d'une goutte d'acétone) ou bien un petit choc mécanique. Il semble que la différence entre les cristaux de type A et B est due à la manipulation après la croissance ; les cristaux B poussent à l'ambiante et n'ont donc pas subi de choc thermique à la sortie du bain. De très grandes précautions prises pour éviter également les chocs mécaniques sur ce type de cristaux, ont montré que ces défauts ne sont pas des défauts de croissance: en effet, alors qu'ils sont généralement très peu contraints au départ, un léger pincement fait apparaître des bandes biréfringentes qui traversent tout le cristal.

Il semble donc que, contrairement à ce qui a été reporté <sup>(58)</sup> dans la littérature, la limite élastique de  $\text{NH}_4\text{Cl}$  est nettement inférieure à  $50 \text{ g/mm}^2$  et doit être plus proche de celles des cristaux ioniques tels que  $\text{CsI}$  <sup>(59)</sup> ( $5 \text{ g/mm}^2$ ). En fait la limite élastique augmente avec le



1mm

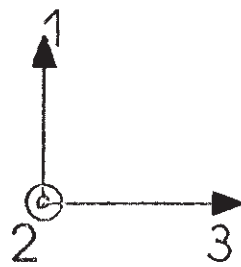
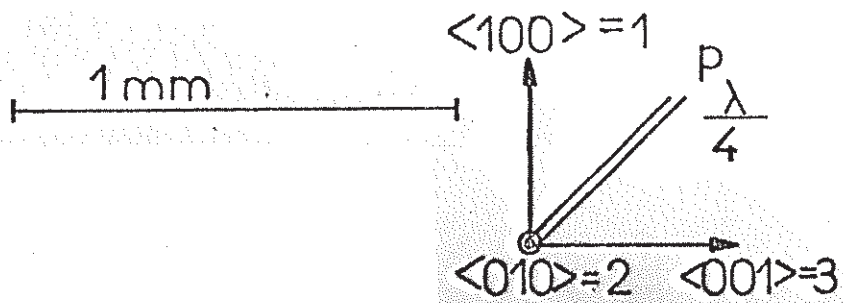
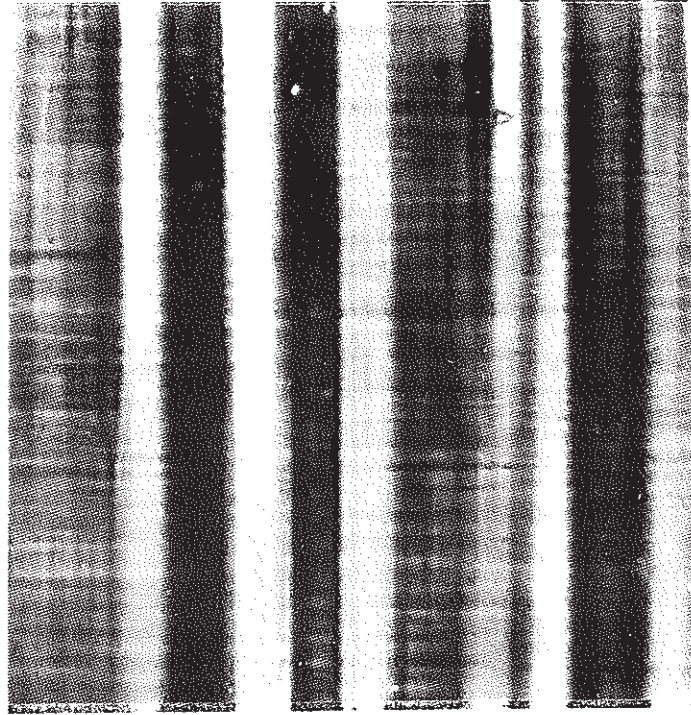


Fig. III.1 : Cristal de  $\text{NH}_4\text{Cl}$  ( $5 \times 5 \times 5 \text{ mm}^3$ ) regardé entre polariseur et analyseur croisés



**Fig. III.2 :** Afin de visualiser en noir et blanc les bandes en compression et en dilatation, nous avons utilisé la méthode de Sénarmont (décrite au paragraphe IV) qui permet d'éteindre les bandes en compression (ou en dilatation). Nous remarquerons que l'on obtient une extinction identique dans chaque bande ; ceci implique que les contraintes de compression (ou dilatation) sont du même ordre de grandeur dans chaque bande.

nombre de dislocations, aussi, sur un cristal de type A, avons-nous remarqué qu'il fallait des contraintes de plus en plus importantes pour créer de nouvelles bandes.

En général, sur un cube l'étude de l'état de contrainte est difficile, car trois types de bandes biréfringentes parallèles aux directions de types  $\langle 100 \rangle$  se croisent en volume. Par contre, sur une plaquette mince de  $0,5 \times 4 \times 8 \text{ mm}^3$  la structure est beaucoup plus simple (figure III.2). Un seul type de bandes traversant toute l'épaisseur du cristal est présent. Cette plaquette est regardée à l'aide d'un microscope polarisant (figure III.3a). Polariseur et analyseur sont croisés et placés à  $45^\circ$  des axes  $\langle 100 \rangle$ . Une lame  $\lambda$  <sup>(60)</sup> permettant de se placer à la teinte sensible, est disposée parallèlement aux axes  $\langle 100 \rangle$ . Sans lame  $\lambda$ , l'intensité lumineuse à la sortie de l'analyse est :

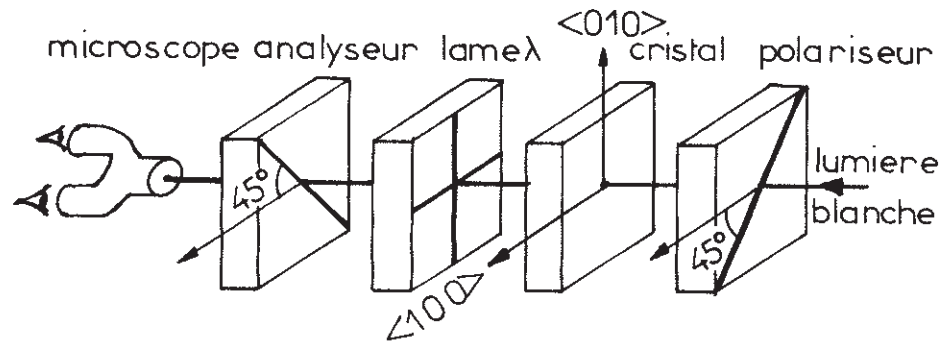
$$I \propto \sin^2 \frac{\phi_\lambda}{2} \quad (\text{pour une longueur d'onde})$$

où  $\phi_\lambda$  est proportionnel à la biréfringence due à l'effet photoélastique. Si  $\phi_\lambda$  est petit, on se trouve au voisinage du point A (figure III.3b). Si on ajoute une lame  $\lambda$  (déphasage de  $\pi$ ) parallèle aux lignes neutres du cristal, on se déplace aux alentours du point B. Si  $\phi_\lambda > 0$ , on s'écarte de B vers les  $\phi_\lambda$  croissant, si  $\phi_\lambda < 0$  c'est l'inverse. L'échantillon étant éclairé en lumière blanche, on voit que, suivant le signe de  $\phi_\lambda$ , on éteindra certaines longueurs d'ondes situées vers le rouge ou vers le bleu. Les couleurs rouges et bleues de la figure III.2 sont donc caractéristiques d'un changement de signe de l'effet photoélastique.

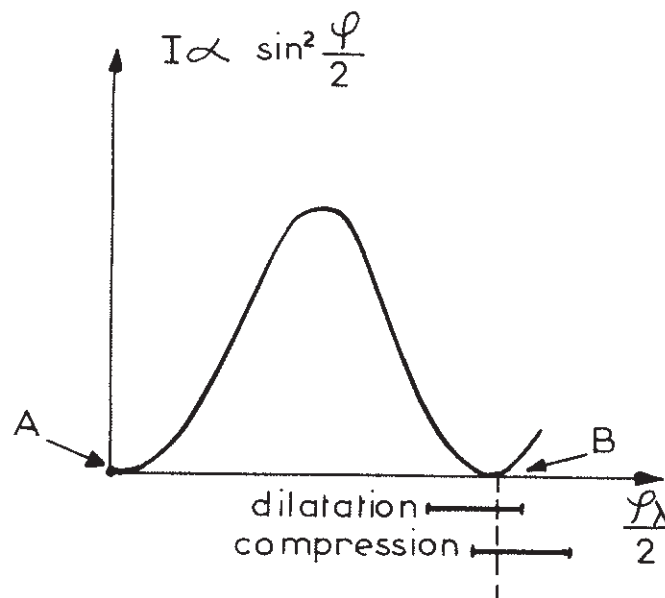
Ces bandes s'éteignent lorsque polariseur et analyseur sont parallèles aux directions  $\langle 100 \rangle$ . Les lignes neutres sont donc parallèles à ces directions. Les contraintes internes sont des compressions ou des dilatations. (Une manière de voir quelle est la couleur correspondant aux compressions, est d'appuyer sur le cristal perpendiculairement aux bandes, et de voir la couleur qui prédomine).

Des résultats similaires ont été décrits dans la littérature <sup>(60, 61, 62)</sup>, dans des halogénures alcalins, en particulier sur NaCl et LiF. Ces bandes biréfringentes ont été interprétées comme étant des bandes de glissement créées par une structure de dislocations coins contenues dans des plans de glissement.

Nous avons mesuré la biréfringence uniforme dans une bande de la plaquette décrite plus haut.



(a)



(b)

Fig. III.3 : Visualisation du signe des contraintes internes par photoélasticité.

Soit B la matrice représentant l'ellipsoïde des indices ; en utilisant la notation des indices contractés :

$$B = \begin{pmatrix} B_1 & B_6 & B_5 \\ B_6 & B_2 & B_4 \\ B_5 & B_4 & B_3 \end{pmatrix} \quad (1)$$

Dans le cas cubique,  $B_i = 1/n^2$  ( $i = 1, 2, 3$ )

Une contrainte déforme l'ellipsoïde des indices ; ceci se traduit par un accroissement des  $B_i$  de la forme <sup>(63)</sup>

$$\Delta B_i = q_{ij} \sigma_j \quad (2)$$

où  $q_{ij}$  est un élément du tenseur photoélastique d'ordre 4 ; dans le cas cubique :

$$q = \begin{pmatrix} q_{11} & q_{12} & q_{12} & & & \\ q_{12} & q_{11} & q_{12} & & & 0 \\ q_{12} & q_{12} & q_{11} & & & \\ & & & q_{66} & & \\ & & & & q_{66} & \\ & 0 & & & & q_{66} \end{pmatrix} \quad (3)$$

et dans le cas qui nous intéresse, le tenseur des contraintes est

$$\sigma = \begin{pmatrix} \sigma'_1 & 0 & 0 \\ 0 & \sigma'_2 & 0 \\ 0 & & 0 \end{pmatrix} \quad (4)$$

(La justification de  $\sigma'_3 = 0$  sera donnée plus bas).

La biréfringence le long de l'axe 2 s'écrit (voir notations figure III.2) :

$$\Delta n_{13} = -\frac{n^3}{2} (B_3 - B_1) \quad (5)$$

Dans le cas cubique :

$$\Delta n_{13} = -\frac{n^3}{2} (\Delta B_3 - \Delta B_1)$$

soit

(6)

$$\Delta n_{13} = \frac{n^3}{2} (q_{11} - q_{12}) \sigma'_1$$

Par la méthode de Sénarmont (décrite au paragraphe III.D2, chapitre IV), nous avons mesuré  $\Delta n_{13}$

$$\Delta n_{13} = 5.2 \times 10^{-5} \quad (7)$$

avec

$$n = 1.666 \quad (64, 65)$$

$$q_{12} - q_{11} = 3.06 \times 10^{-13} \text{ dynes/cm}^2 \quad (58)$$

On trouve

$$(\sigma'_1)_{\text{exp}} = 37 \times 10^6 \text{ dynes/cm}^2 \quad (8)$$

Cette contrainte reste du même ordre de grandeur dans des bandes différentes.

#### B. Révélation des dislocations par attaque chimique (66)

Nous avons réalisé l'attaque chimique de la surface d'un cristal de  $\text{NH}_4\text{Cl}$  dans un béccher contenant deux liquides non miscibles :

1. Dans le fond : un mélange d'eau et d'alcool (50 % de chaque).
2. Dans la partie supérieure de l'huile au silicone. Le cristal est plongé pendant une seconde environ dans le mélange 1, puis agité énergiquement dans le liquide 2 de manière à nettoyer la surface du cristal du mélange d'eau et d'alcool.

Une observation au microscope avec un grandissement de 500 révèle l'émergence de dislocations (figure III.4) parallèles à la direction



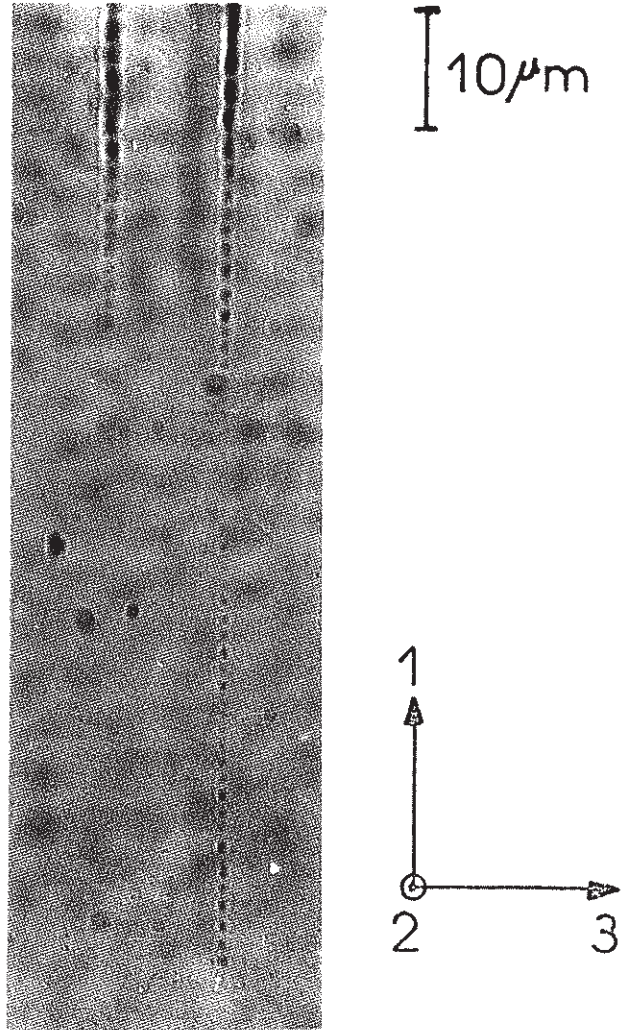


Fig. III.4 : Révélation de dislocations par attaque chimique

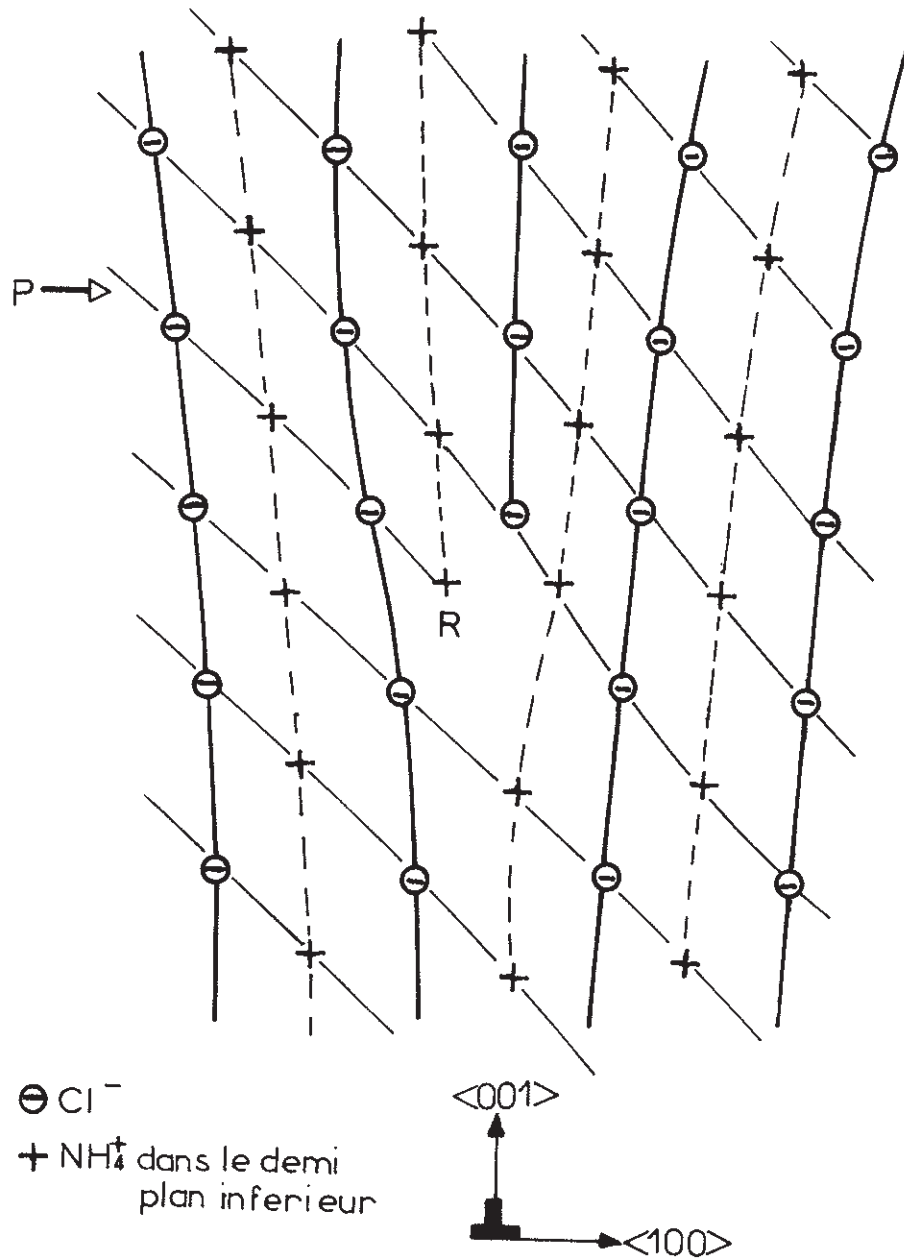


Fig. III.5 : Dislocation chargée

$\langle 010 \rangle$  et arrangées périodiquement dans un plan de type  $\langle 001 \rangle$  correspondant à la limite entre une bande bleue et rouge. L'arrangement de dislocations responsables de l'état de contrainte du cristal est interprété de la manière suivante :

- . Le vecteur de Burgers d'une dislocation est un vecteur de type  $(100)$ .
- . Les dislocations correspondantes sont parallèles à des directions  $\langle 010 \rangle$ .
- . Donc les plans de glissement sont des plans  $\{001\}$ .
- . La distance caractéristique entre deux dislocations dans leur plan de glissement est environ  $1.5 \mu\text{m}$ .

Généralement les trois types de dislocations correspondant aux vecteurs de Burgers  $(100)$ ,  $(010)$ ,  $(001)$  sont présentes, d'où la figure compliquée III.1.

Sur la figure III.5, nous avons représenté une telle dislocation. La répartition des charges est telle que les plans  $\{110\}$  sont électriquement neutres, sauf l'un d'entre eux qui se termine par une rangée (R) d'ions positifs ou négatifs, parallèle à la ligne de dislocation. Une telle situation est énergétiquement défavorable et vraisemblablement la ligne de dislocation présente des décrochés formant des segments alternativement positifs et négatifs <sup>(67)</sup>.

### C. Calcul du champ de contrainte

Le champ de contrainte créé par une distribution plane et périodique de dislocations a été calculé <sup>(68, 69)</sup>. Dans le cas de dislocations coin, le calcul est relativement facile (le problème est identique à celui de lignes parallèles uniformément chargées, contenues dans un plan). Prenons l'axe des  $x$  parallèle au vecteur de Burgers, l'axe des  $y$  parallèle à une ligne de dislocations, et l'axe  $z$  perpendiculaire au plan de glissement (figure III.6a). Le tenseur des contraintes créé par une dislocation a pour composantes cartésiennes :

$$\left\{ \begin{array}{l} \sigma_{xx} = \sigma_1 = -b.D \frac{3(3x^2 + z^2)}{(x^2 + z^2)^2} \\ \sigma_{yy} = \sigma_2 = -b.D \left[ \frac{2z}{x^2 + z^2} \right] \end{array} \right. \quad (9)$$

(10)

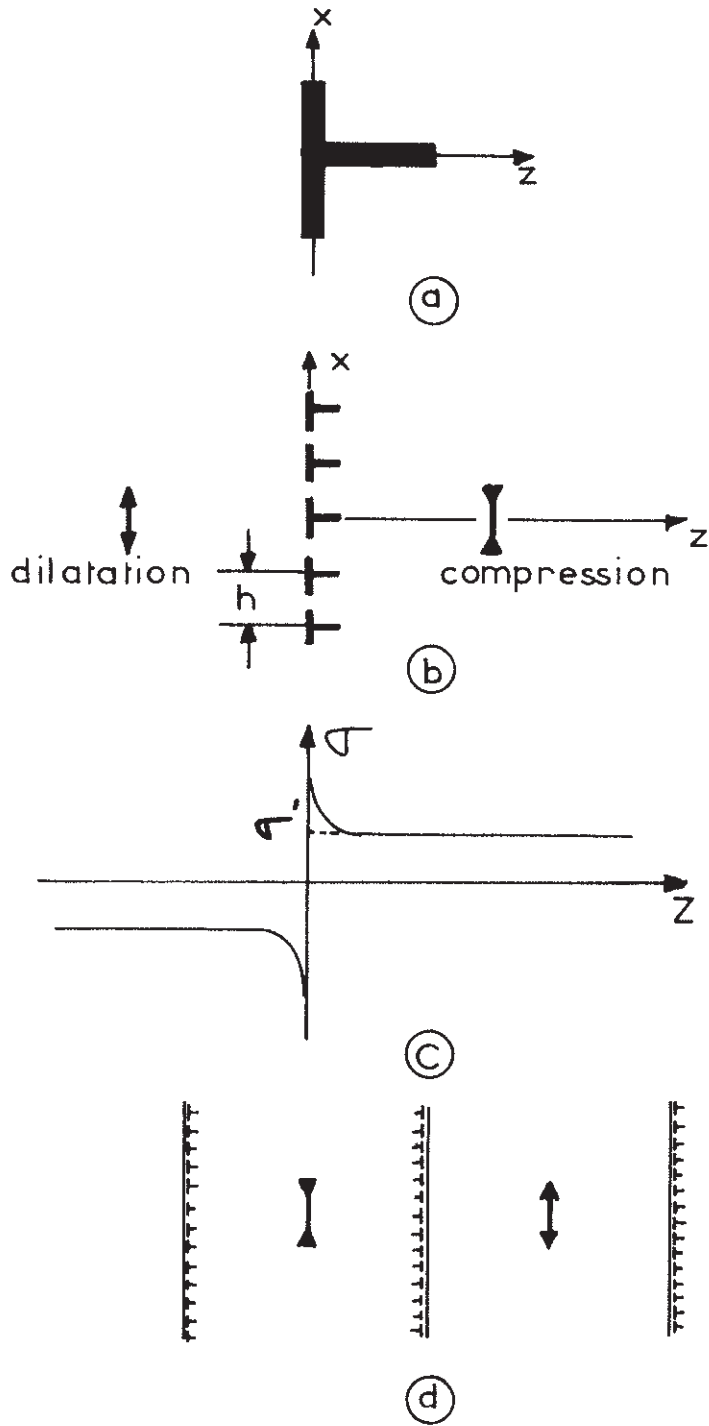


Fig. III.6 : Défauts cristallins

$$\left\{ \begin{array}{l} \sigma_{zz} = \sigma_3 = b \cdot D \frac{z(x^2 - z^2)}{(x^2 + z^2)^2} \\ \sigma_{xz} = \sigma_5 = b \cdot D \frac{x(x^2 - z^2)}{(x^2 + z^2)^2} \end{array} \right. \quad (11)$$

$$\left\{ \begin{array}{l} \sigma_{zz} = \sigma_3 = b \cdot D \frac{z(x^2 - z^2)}{(x^2 + z^2)^2} \\ \sigma_{xz} = \sigma_5 = b \cdot D \frac{x(x^2 - z^2)}{(x^2 + z^2)^2} \end{array} \right. \quad (12)$$

avec 
$$D = \frac{\mu}{2\pi(1-\nu)} \quad (13)$$

$\mu$  étant le module de glissement

$\nu$  étant le module de Poisson

$b$  étant le module du vecteur de Burgers

En un point donné, la contrainte est la somme des contraintes due à chaque dislocation.

Si  $h$  est la distance entre deux dislocations. Les composantes de la résultante s'écrivent, en prenant l'origine sur une dislocation (figure III.6b) et en posant  $\alpha = z/h$  et  $\beta = x/h$

$$\left\{ \begin{array}{l} \sigma_1(x, z) = -b \cdot D \frac{\alpha}{h} \sum_{n=-\infty}^{+\infty} \frac{\alpha^2 + 3(n-\beta)^2}{|\alpha^2 + (n-\beta)^2|^2} \\ \sigma_2(x, z) = -b \cdot D \frac{\alpha}{h} \sum_{n=-\infty}^{+\infty} \frac{1}{\alpha^2 + (n-\beta)^2} \\ \sigma_3(x, z) = -b \cdot D \frac{\alpha}{h} \sum_{n=-\infty}^{+\infty} \frac{\alpha^2 - (n-\beta)^2}{|\alpha^2 + (n-\beta)^2|^2} \\ \sigma_5(x, z) = b \cdot D \frac{1}{h^2} \sum_{n=-\infty}^{+\infty} \frac{(n-\beta)((n-\beta)^2 - \alpha^2)}{|\alpha^2 + (n-\beta)^2|^2} \end{array} \right. \quad (14)$$

$$\left\{ \begin{array}{l} \sigma_1(x, z) = -b \cdot D \frac{\alpha}{h} \sum_{n=-\infty}^{+\infty} \frac{\alpha^2 + 3(n-\beta)^2}{|\alpha^2 + (n-\beta)^2|^2} \\ \sigma_2(x, z) = -b \cdot D \frac{\alpha}{h} \sum_{n=-\infty}^{+\infty} \frac{1}{\alpha^2 + (n-\beta)^2} \\ \sigma_3(x, z) = -b \cdot D \frac{\alpha}{h} \sum_{n=-\infty}^{+\infty} \frac{\alpha^2 - (n-\beta)^2}{|\alpha^2 + (n-\beta)^2|^2} \\ \sigma_5(x, z) = b \cdot D \frac{1}{h^2} \sum_{n=-\infty}^{+\infty} \frac{(n-\beta)((n-\beta)^2 - \alpha^2)}{|\alpha^2 + (n-\beta)^2|^2} \end{array} \right. \quad (15)$$

$$\left\{ \begin{array}{l} \sigma_1(x, z) = -b \cdot D \frac{\alpha}{h} \sum_{n=-\infty}^{+\infty} \frac{\alpha^2 + 3(n-\beta)^2}{|\alpha^2 + (n-\beta)^2|^2} \\ \sigma_2(x, z) = -b \cdot D \frac{\alpha}{h} \sum_{n=-\infty}^{+\infty} \frac{1}{\alpha^2 + (n-\beta)^2} \\ \sigma_3(x, z) = -b \cdot D \frac{\alpha}{h} \sum_{n=-\infty}^{+\infty} \frac{\alpha^2 - (n-\beta)^2}{|\alpha^2 + (n-\beta)^2|^2} \\ \sigma_5(x, z) = b \cdot D \frac{1}{h^2} \sum_{n=-\infty}^{+\infty} \frac{(n-\beta)((n-\beta)^2 - \alpha^2)}{|\alpha^2 + (n-\beta)^2|^2} \end{array} \right. \quad (16)$$

$$\left\{ \begin{array}{l} \sigma_1(x, z) = -b \cdot D \frac{\alpha}{h} \sum_{n=-\infty}^{+\infty} \frac{\alpha^2 + 3(n-\beta)^2}{|\alpha^2 + (n-\beta)^2|^2} \\ \sigma_2(x, z) = -b \cdot D \frac{\alpha}{h} \sum_{n=-\infty}^{+\infty} \frac{1}{\alpha^2 + (n-\beta)^2} \\ \sigma_3(x, z) = -b \cdot D \frac{\alpha}{h} \sum_{n=-\infty}^{+\infty} \frac{\alpha^2 - (n-\beta)^2}{|\alpha^2 + (n-\beta)^2|^2} \\ \sigma_5(x, z) = b \cdot D \frac{1}{h^2} \sum_{n=-\infty}^{+\infty} \frac{(n-\beta)((n-\beta)^2 - \alpha^2)}{|\alpha^2 + (n-\beta)^2|^2} \end{array} \right. \quad (17)$$

soit :

$$J(\alpha, \beta) = \sum_{n=-\infty}^{+\infty} \frac{1}{\alpha^2 + (\beta - n)^2} \quad \text{et} \quad L(\alpha, \beta) = \sum_{n=-\infty}^{+\infty} \frac{n - \beta}{\alpha^2 + (n - \beta)^2} \quad (18)$$

Les composantes de la résultante peuvent se mettre sous la forme :

$$\left\{ \begin{array}{l} \sigma_1(x, z) = -b \cdot D \frac{3\alpha}{h} \left[ J + \frac{\alpha}{3} \frac{\partial J}{\partial \alpha} \right] \end{array} \right. \quad (19)$$

$$\sigma_2(x, z) = -b \cdot D \frac{\alpha}{h} \cdot J$$

$$\left\{ \begin{array}{l} \sigma_3(x, z) = +b \cdot D \frac{\alpha}{h} \left[ J + \alpha \frac{\partial J}{\partial \alpha} \right] \end{array} \right. \quad (20)$$

$$\left\{ \begin{array}{l} \sigma_5(x, z) = b \cdot D \frac{1}{h^2} \cdot \frac{1}{2} \left[ L + \alpha \frac{\partial L}{\partial \alpha} \right] \end{array} \right. \quad (21)$$

D'après la formule sommatoire de Poisson :

$$\sum_{n=-\infty}^{+\infty} f(n) = \sum_{k=-\infty}^{+\infty} \int_{-\infty}^{+\infty} f(x) \cdot e^{2i\pi kx} dx \quad (22)$$

on trouve :

$$\left\{ \begin{array}{l} J(\alpha, \beta) = \frac{\pi}{\alpha} + \frac{2\pi}{\alpha} \sum_{k=1}^{\infty} e^{-2\pi k\alpha} \cos 2\pi k\beta \\ L(\alpha, \beta) = -2\pi \sum_{k=1}^{\infty} e^{-2\pi k\alpha} \sin 2\pi k\beta \end{array} \right. \quad (23)$$

d'où

$$\left\{ \begin{array}{l} \sigma_1(x=0, z) = + \frac{\mu}{1-\nu} \cdot \frac{b}{h} \left[ 1 + \frac{2}{e^{2\pi z/h} - 1} - \frac{2\pi z/h \cdot e^{2\pi z/h}}{(e^{2\pi z/h} - 1)^2} \right] \end{array} \right. \quad (24)$$

$$\left\{ \begin{array}{l} \sigma_2(x=0, z) = \frac{\mu \cdot \nu}{1-\nu} \cdot \frac{b}{h} \left[ 1 + \frac{2}{e^{2\pi z/h} - 1} \right] \end{array} \right. \quad (25)$$

$$\left\{ \begin{array}{l} \sigma_3(x=0, z) = - \frac{\mu}{1-\nu} \cdot \frac{b}{h} \left[ \frac{2\pi z/h}{e^{2\pi z/h} - 1} \right] \end{array} \right. \quad (26)$$

$$\left\{ \begin{array}{l} \sigma_5(x=0, z) = 0 \end{array} \right. \quad (27)$$

Le champ de contraintes induit par une distribution plane et périodique de dislocations coin est :

- . Pour les composantes  $\sigma_1$  et  $\sigma_2$ , la somme de deux contributions <sup>(69)</sup> : un terme uniforme  $\sigma'$  changeant de signe lorsque l'on traverse le plan de glissement ( $x, y$ ) et un terme  $\sigma''$  décroissant exponentiellement avec la distance au plan de glissement (pour  $z \gg h$ ), mais divergeant en  $1/z$  lorsque l'on approche du coeur de la dislocation ( $z \ll h$ ).
- . Les composantes  $\sigma_3$  et  $\sigma_5$  sont nulles loin du plan de glissement ( $z \gg h$ ).

Lorsque  $x$  est différent de 0, les termes décroissant exponentiellement sont modulés par un facteur oscillant de période  $h$ .

La discontinuité des composantes uniformes à travers le plan de glissement est  $2\sigma'$  (figure III.6c).

Pour interpréter complètement l'alternance de bandes successivement en compression et en dilatation, il est nécessaire d'admettre que dans deux plans de glissement successifs, le signe des dislocations change (figure III.6d).

Nous pouvons calculer théoriquement  $\sigma'_1$  à l'aide de l'expression (16).

$$\sigma'_1 = \frac{\mu}{1-\nu} \cdot \frac{b}{h} \quad (28)$$

avec

$$\mu = c_{44} = 10^{11} \text{ dynes/cm}^2 \quad (36)$$

$$\nu = \frac{c_{12}}{c_{11} + c_{12}} = 0.13 \quad (36)$$

$$b = a = 3.86 \text{ \AA} \quad (22)$$

$$h = 1.5 \text{ \mu m (voir attaque chimique)}$$

On trouve :

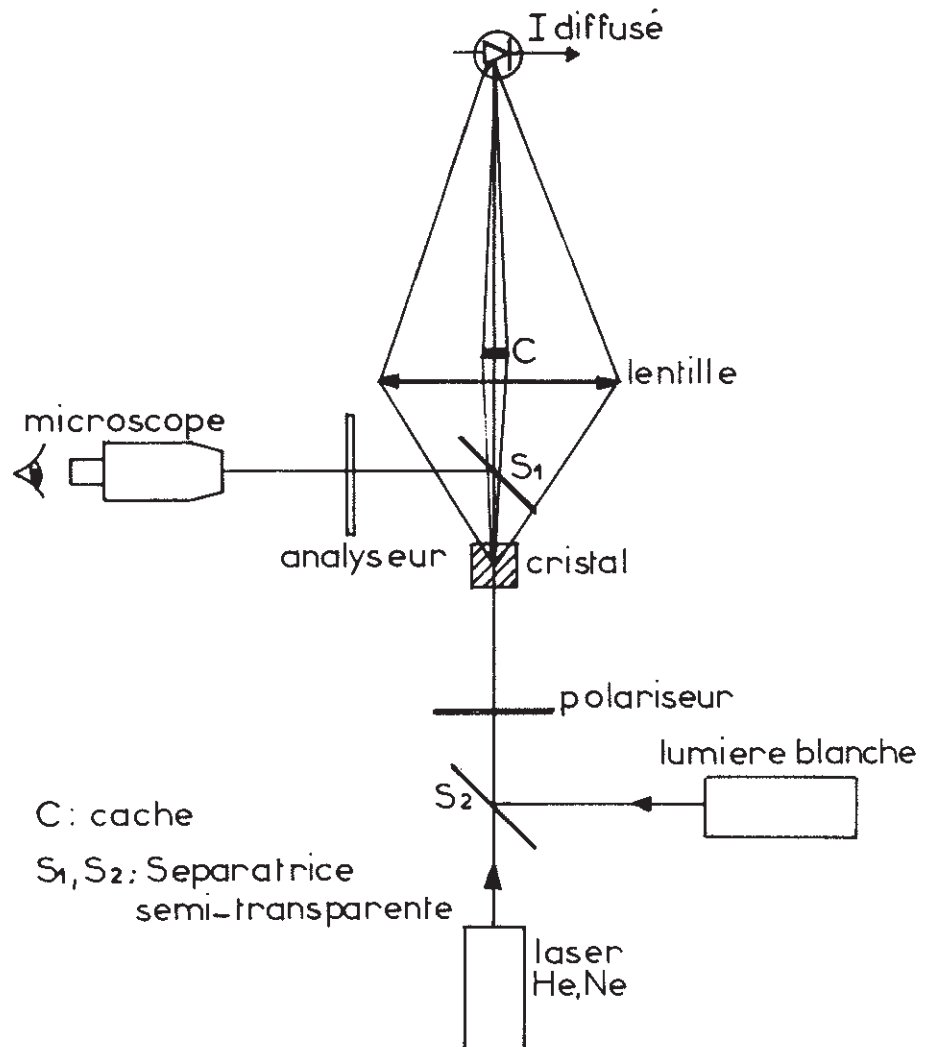


Fig. III.7 : Observations microscopiques et diffusion à petits angles



$$(\sigma_1^1)_{\text{théo.}} = 30.16^6 \text{ dynes/cm}^2 \quad (29)$$

Ce résultat est en bon accord avec la valeur expérimentale (8). En reportant cette valeur dans le terme exponentiel  $\sigma''$ , on trouve une contrainte de  $500.10^6 \text{ dynes/cm}^2$  à  $250 \text{ \AA}$  d'une dislocation. Or une pression hydrostatique de  $10^9 \text{ dynes/cm}^2$  accroît la température de transition de  $10^\circ\text{C}$  <sup>(17)</sup>. On est donc en droit de s'attendre à une influence de ces contraintes internes sur la température de transition. C'est ce que nous allons étudier dès le paragraphe suivant.

## II. OBSERVATIONS MICROSCOPIQUES DE L'HETEROPHASE

Un cristal cubique taillé et poli, comme nous l'avons décrit plus haut, est observé en lumière blanche suivant la direction  $\langle 110 \rangle$  (figure III.7). Une bonne image est obtenue en plaçant ce cristal dans une cuve de silice contenant de l'huile au silicium.

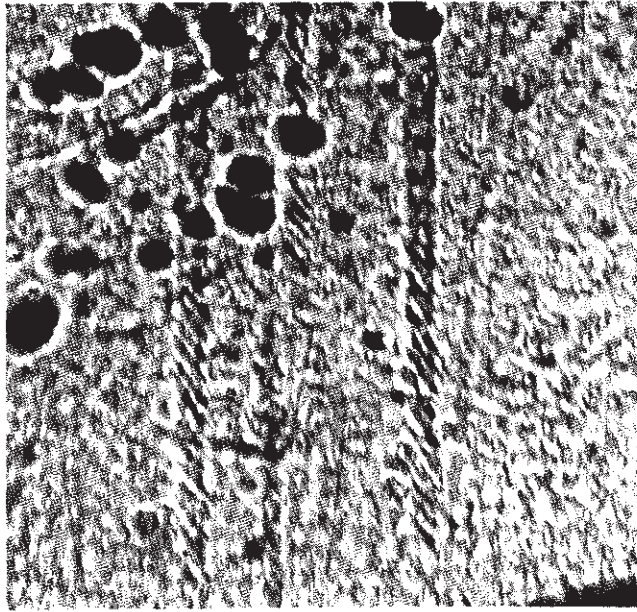
La transition étant du premier ordre, les deux phases ordonnées et désordonnées coexistent.

### A. $T > T_c$

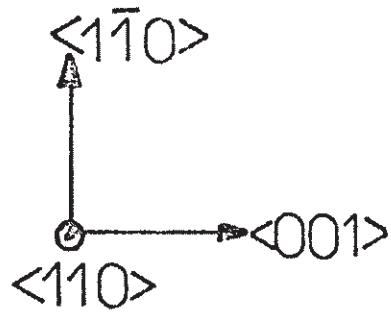
Entre polariseur et analyseur croisés, loin de la transition, les bandes de glissement perpendiculaires à la direction  $\langle 001 \rangle$ , apparaissent. Sans polariseur, nous avons une image du cristal claire et homogène. En refroidissant, une nouvelle structure apparaît à environ  $-28^\circ\text{C}$ , c'est-à-dire à  $2^\circ\text{C}$  au-dessus de la transition. De petits noyaux de forme allongée, perpendiculaires aux directions  $\langle 111 \rangle$  et  $\langle 1\bar{1}\bar{1} \rangle$ , apparaissent dans les régions les plus comprimées (figure III.8). Ces noyaux de coexistence de phase sont disposés d'une manière périodique dans les bandes. Au fur et à mesure que la température décroît, de nouvelles bandes de noyaux apparaissent. C'est la différence d'indice entre la phase basse température et haute température qui explique que ces noyaux sont visibles par une observation directe (sans polariseur).

### B. $T \sim T_c$

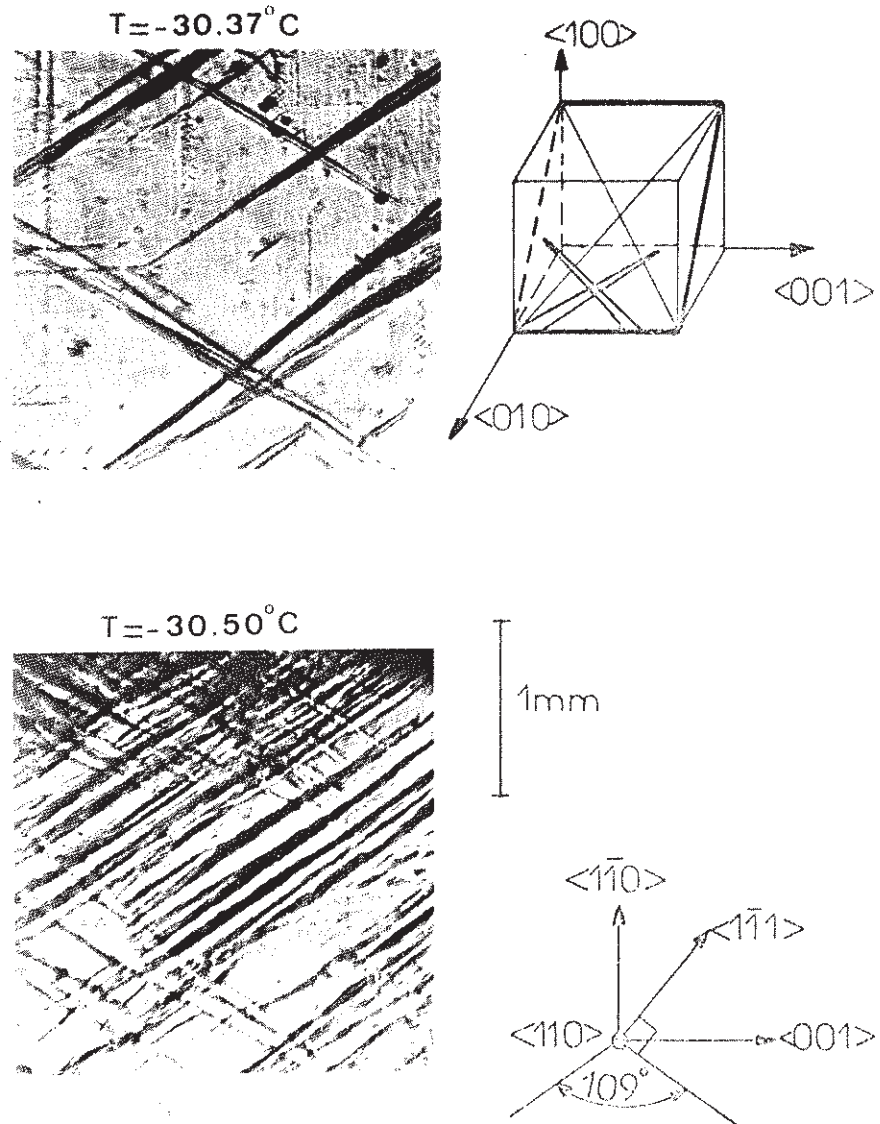
A une température de l'ordre de  $-30,5^\circ\text{C}$ , les noyaux croissent et traversent tout le cristal (figure III.9b, c). Dans cette géométrie, nous voyons la section de deux familles de noyaux qui sont probablement des

$T = -28.50^{\circ}\text{C}$ 

1mm



**Fig. III.8** : Nucléation dans des bandes en compression



**Fig. III.9 : Structure de la coexistence de phase**

plaquettes perpendiculaires au plan de figure. L'angle que l'on mesure entre deux noyaux est de  $109^\circ \pm 2^\circ$ . C'est l'angle entre les directions  $\langle 111 \rangle$  et  $\langle 1\bar{1}\bar{1} \rangle$ . Cette structure de l'hétérophase disparaît à  $-31^\circ\text{C}$ . En réchauffant, le même phénomène apparaît entre  $-30^\circ\text{C}$  et  $-27^\circ\text{C}$ , la température étant déplacée de  $1^\circ\text{C}$  environ par l'hystérésis thermique.

### C. Effet de "mémoire" loin de la transition

Loin (au-dessus ou au-dessous) de la transition, lorsque l'on regarde à nouveau entre polariseur et analyseur croisés, l'image du cristal (figure 11.10) montre une déformation plastique du cristal liée à la coexistence de phase. Polariseur et analyseur sont perpendiculaires aux directions des bandes. Ces bandes ont la même anisotropie que les noyaux de coexistence de phase.

La variation de volume entre la phase haute et basse température ( $\sim 1\%$ ) est telle que dans la paroi d'un noyau, des contraintes (de l'ordre de  $10^8$  dynes/cm<sup>2</sup>) supérieures à la limite élastique ( $< 5 \times 10^6$  dynes/cm<sup>2</sup>) créent de nouveaux défauts. Ces défauts font intervenir des dislocations différentes de celles décrites plus haut, car les positions des polariseurs et analyseurs qui éteignent ces bandes indiquent l'existence de contraintes de cisaillement  $\sigma_{xy}$ .

L'inhomogénéité de ces bandes ne nous a pas permis d'étudier en détail ces nouvelles contraintes. La seule chose que nous pouvons dire est que, ces contraintes de cisaillement, créées par la coexistence de phase, sont de l'ordre de grandeur des contraintes de compression (ou dilatation) mesurées sur un cristal n'ayant pas transité.

Lorsque l'on fait transiter une nouvelle fois le cristal, nous avons l'impression que, grossièrement, les noyaux de coexistence suivent les "rails" laissés par la transition précédente.

Nous verrons plus loin la liaison éventuelle qui existe entre ce nouvel état de contrainte et la structure en domaines (ceci peut expliquer le fait que nous n'ayons pas réussi à démacler un cristal ayant déjà transité).

### D. Discussion de la forme des noyaux de coexistence

L'anisotropie des noyaux de coexistence vient de considération d'énergie élastique. Suivant KACHATURYAN <sup>(70)</sup>, on peut considérer que l'énergie libre locale  $f(\vec{r})$  d'un cristal comportant une inclusion est donnée par :

$T = -40^{\circ}\text{C}$

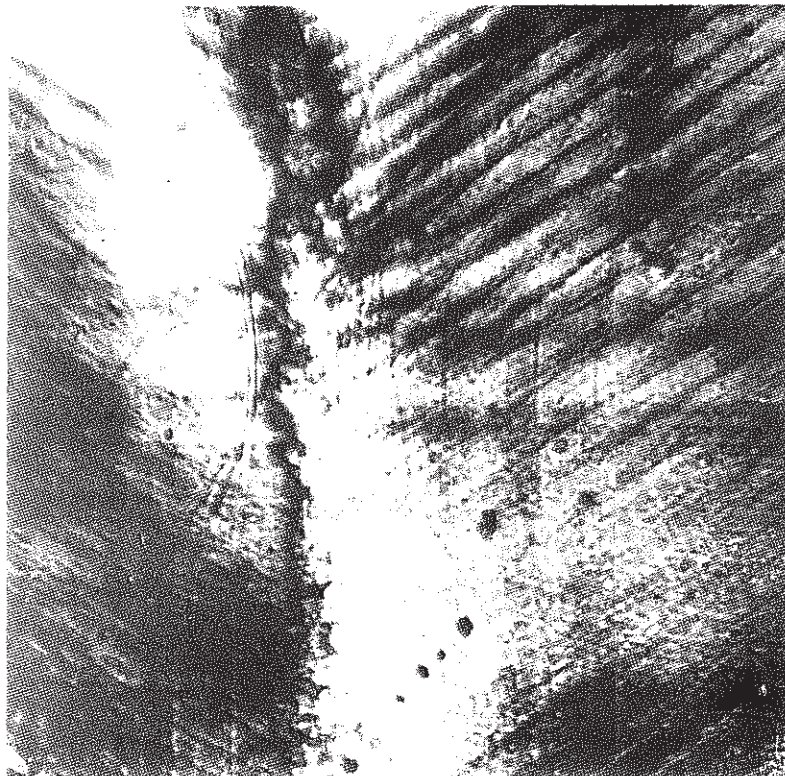


Fig. III.10 : Déformation plastique après la transition

$$f(\vec{r}) = - \sum_{i=1}^3 \sigma_i^0 \epsilon_i \theta(\vec{r}) + \frac{1}{2} \sum_{i,j} c_{ij} \epsilon_i(\vec{r}) \epsilon_j(\vec{r}) \quad (30)$$

où  $\theta(\vec{r}) = 1$  à l'intérieur de l'inclusion

$\theta(\vec{r}) = 0$  à l'extérieur

$\epsilon_i(\vec{r})$  est le tenseur des déformations au point  $\vec{r}$

$\sigma_i^0 = \sum_j c_{ij} \epsilon_j^0$  où  $\epsilon_j^0$  est le tenseur des déformations de transformation, c'est-à-dire, les déformations qu'il faut imposer à la maille d'une phase pour obtenir la maille de l'autre phase.

$c_{ij}$  est le tenseur des constantes élastiques, supposées identiques dans les deux phases.

En supposant le milieu élastique, la condition d'équilibre  $\sum_i \frac{\partial \sigma_{ij}}{\partial r_j} = 0$  permet de calculer  $\epsilon_i(\vec{r})$  et l'énergie élastique  $E$  de l'inclusion dans la matrice en fonction de la forme de cette inclusion.

KATCHATURYAN montre que pour une inclusion de volume donné  $v$ , la forme qui minimise l'énergie élastique est en général celle d'une plaquette d'orientation cristallographique donnée.

Dans le cas où les deux phases sont cubiques, le tenseur des déformations de transformation de la maille de la phase ordonnée à celle de la phase désordonnée est :

$$\epsilon_1^0 = \epsilon_2^0 = \epsilon_3^0 = \frac{\Delta a}{a} \quad (31)$$

où  $\frac{\Delta a}{a}$  est la variation relative du paramètre de maille

$$\epsilon_4^0 = \epsilon_5^0 = \epsilon_6^0 = 0$$

On trouve <sup>(71)</sup> alors que l'orientation du plan de l'inclusion est :

$$\{100\} \text{ si } \Delta = c_{11} - c_{12} - 2 c_{44} < 0 \quad (32)$$

$$\{111\} \text{ si } \Delta = c_{11} - c_{12} - 2 c_{44} > 0 \quad (33)$$

$\text{NH}_4\text{Cl}$  se trouve dans le deuxième cas ; le résultat de cette théorie est cohérent avec nos observations.

Il est possible de calculer numériquement l'énergie élastique  $E(\theta, \phi)$  en fonction de l'orientation de la normale  $(\theta, \phi)$  d'une inclusion plane de volume donné. En prenant :

$$\frac{\Delta \sigma}{a} \sim 2 \cdot 10^{-3} \quad (34)$$

$$c_{11} \sim 3,4 \times 10^{11} \text{ dynes/cm}^2 \quad (36)$$

$$c_{12} \sim 0,5 \times 10^{11} \text{ dynes/cm}^2$$

La contrainte de transformation vaut :

$$\sigma^0 = (c_{11} + 2c_{12}) \epsilon^0 = 8,8 \times 10^8 \text{ dynes/cm}^2 \quad (35)$$

La courbe  $E(\theta, \phi)$  (figure III.11), présente bien un minimum pour  $\phi = 45^\circ$  et  $\theta = 54^\circ 5'$ , ce qui correspond à la direction  $\langle 111 \rangle$ . On a également vérifié que ce résultat n'est pas modifié si l'on prend en compte la différence de constantes élastiques entre les deux phases.

Le calcul précédent ne tient pas compte de l'énergie de surface de l'inclusion, qui, si elle intervenait seule, favoriserait des noyaux sphériques (70). Ceci explique pourquoi lors de nos observations, nous avons l'impression que les noyaux apparaissent d'abord avec une forme elliptique, et deviennent plus allongés lorsqu'ils grossissent.

Dans l'approximation élastique d'un milieu isotrope, ESHELBY (72) a calculé la contrainte à l'intérieur d'une inclusion en forme d'ellipsoïde. Dans notre cas nous trouvons :

$$\sigma_1 = \sigma_2 = \sigma_3 = (c_{11} + 2c_{12}) \left( \frac{1}{3} \cdot \frac{1 + \nu}{1 - \nu} - 1 \right) \epsilon^0 \sim 0,57 \sigma^0 \quad (36)$$

Cette valeur est certainement très supérieure à la limite élastique de  $\text{NH}_4\text{Cl}$ , aussi une estimation correcte doit inclure la déformation plastique du cristal. Cette remarque explique nos observations d'effet de "mémoire".

Bien que les déformations plastiques ne soient pas prises en compte dans ces théories, on obtient tout de même des résultats qualitativement corrects quant à la forme des noyaux.

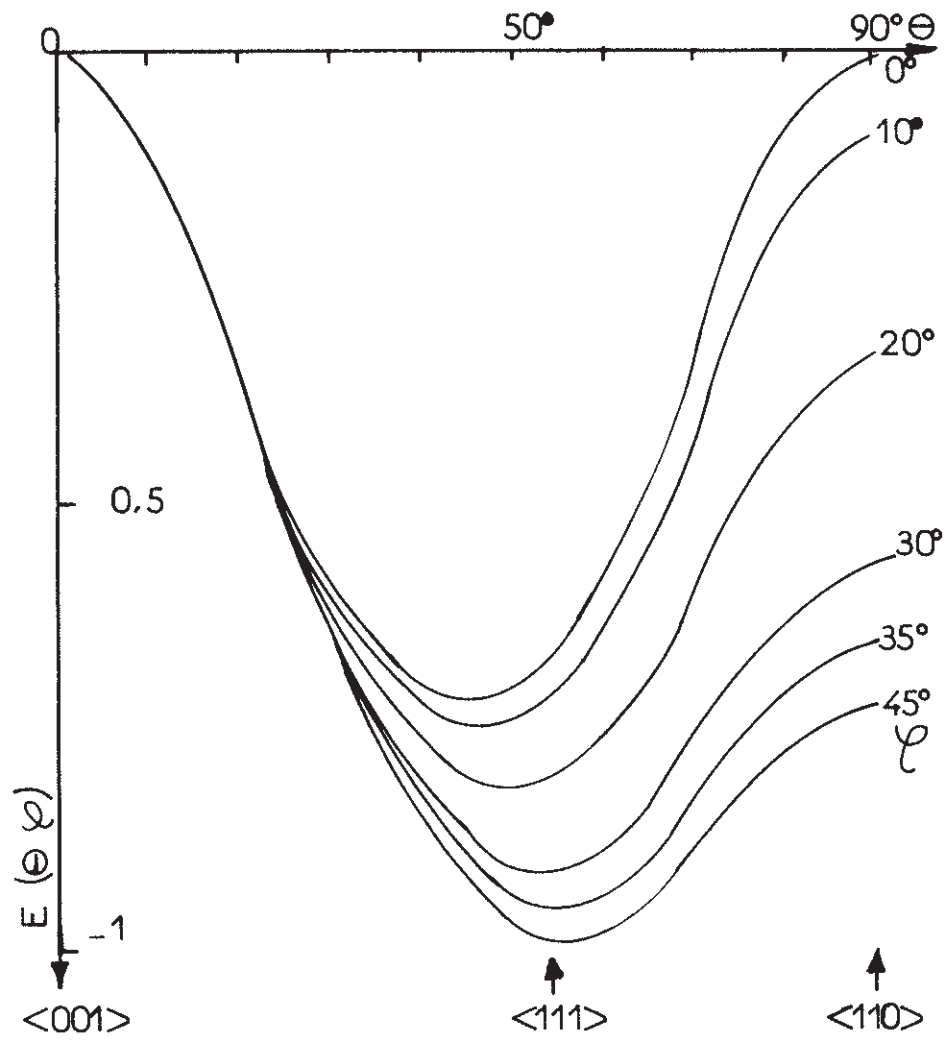


Fig. 111.11 : Energie d'un noyau en forme de plaquette



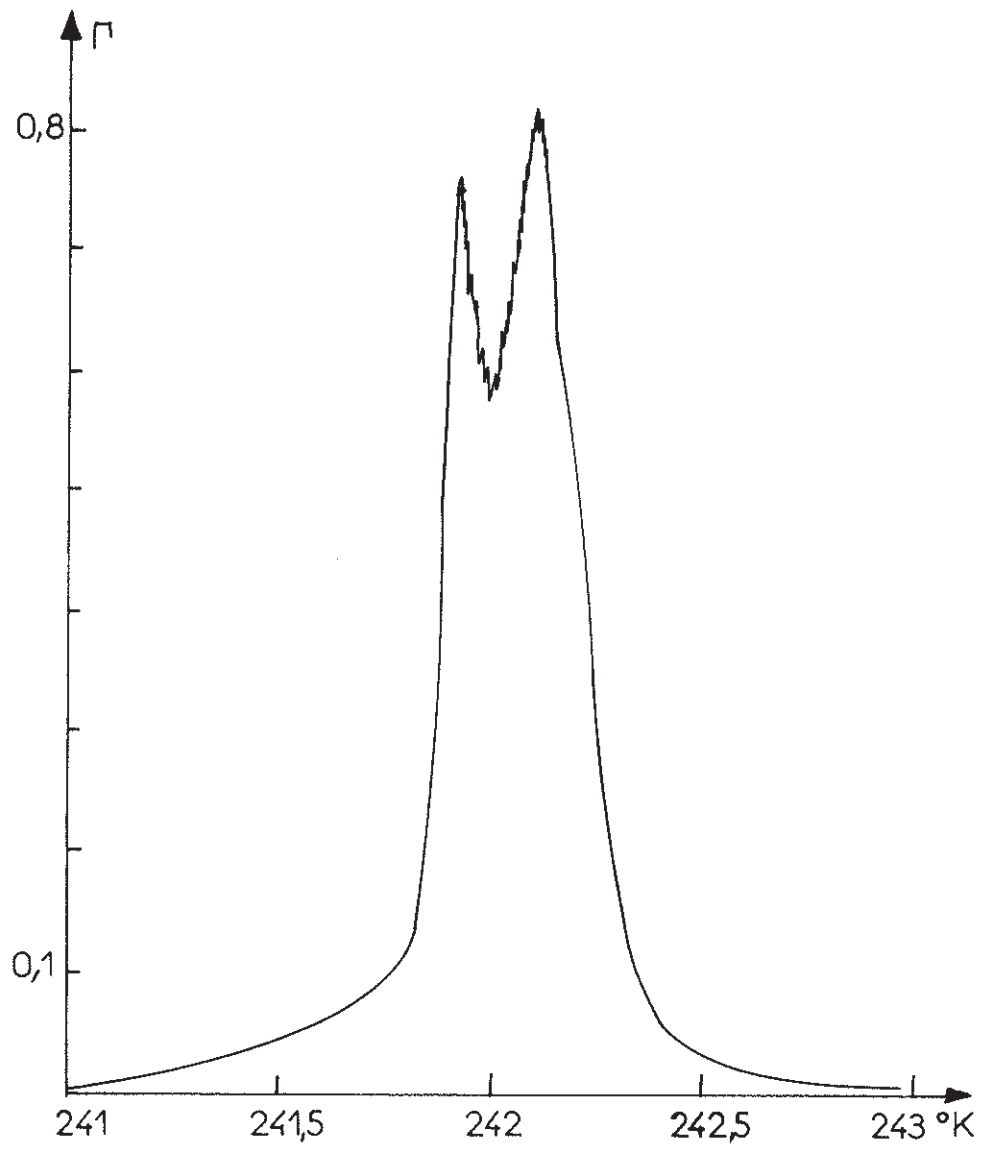


Fig. III.12 : "Diffraction linéaire" (température croissante)

III. DIFFUSION DE LA LUMIERE A PETITS ANGLES PENDANT LA COEXISTENCE DE PHASE (41, 73, 37)

Une lentille (L) de grand diamètre collecte vers l'avant la lumière diffusée ( $25^\circ$  d'angle d'ouverture), d'un faisceau laser He-Ne.

L'image du cristal est faite sur une diode photovoltaïque. Un cache absorbe le faisceau direct (simultanément). Nous avons observé en lumière blanche l'image du cristal (figure III.7).

La lumière commence à diffuser (figure III.12) plusieurs degrés avant la transition ; ceci correspond à l'apparition des petits noyaux dans les bandes contraintes.

Au moment où apparaissent les grands noyaux traversant tout le cristal, l'intensité diffractée augmente brusquement. Dans le plan focal de la lentille, nous pouvons observer la transformée de Fourier de la structure de l'hétérophase ; c'est une croix dont les branches sont parallèles aux directions  $\langle 111 \rangle$  et  $\langle 1\bar{1}\bar{1} \rangle$ .

Simultanément on note une atténuation de 90 % de l'intensité transmise. Une grande partie de la lumière est diffusée par les deux familles de noyaux que nous observons à petits angles.

Les deux autres familles que l'on n'observe pas dans cette géométrie, réfléchissent une partie de la lumière à grands angles ( $109^\circ$ ).

La largeur en température, de la coexistence de phase qui peut être définie comme la largeur du pic de diffusion à mi-hauteur, est de  $0.5^\circ\text{C}$ .

•  
• •

CHAPITRE IV  
-  
EFFET ELECTRO-OPTIQUE

### I. EFFET ELECTRO-OPTIQUE DANS UN CRISTAL PARFAIT

L'effet électro-optique ou Pockels <sup>(63)</sup> est un effet non linéaire se traduisant dans la polarisation par un terme de la forme :

$$P_i = \chi_{ijk} E_j^W E_k \quad (1)$$

où  $\chi_{ijk}$  est une composante du tenseur de troisième ordre de la polarisabilité non linéaire,  $E^W$  le champ électrique associé à une onde électromagnétique et  $E$  un champ statique appliqué au milieu diélectrique. Le tenseur  $\chi$  est nul si le cristal possède un centre de symétrie. Par conséquent, pour  $\text{NH}_4\text{Cl}$  dans la phase haute température où la symétrie est  $m\bar{3}m$ , l'effet électro-optique est nul.

Par contre dans la phase basse température où la symétrie est  $\bar{4}3m$ , les coefficients du type  $\chi_{xyz}$  sont différents de zéro. Les seules indications que nous possédons sur les valeurs de  $\chi_{xyz}$  sont un calcul théorique dû à ROBINSON <sup>(75)</sup> (1977) ( $1.4 \times 10^{-8}$  cm/V) et une mesure non publiée par BUHER et signalée dans un article de VASELL et CONWELL <sup>(76)</sup> (1965) ( $1.38 \times 10^{-8}$  cm/V à 77°K). La difficulté expérimentale provient de la structure en domaines.

Le champ électrique  $E$  modifie l'indice de réfraction et déforme l'ellipsoïde des indices décrite par l'équation :

$$B_{ij} x_i x_j = 1 \quad (2)$$

Si cette déformation est petite, la variation des coefficients  $B_{ij}$  peut s'écrire en première approximation, en utilisant la notation des indices contractés :

$$\Delta B_i = r_{ij} \cdot E_j \quad (63) \quad (3)$$

où  $r_{ij}$  est une composante du tenseur électro-optique d'ordre 3 ayant la même symétrie que le tenseur  $\chi$ .

Le cristal étant libre, la mesure de ces coefficients reflète deux effets : l'un, appelé "direct", est celui que l'on obtiendrait si le cristal ne se déformait pas, l'autre appelé "indirect" est associé à l'effet piezoélectrique dû à la déformation imposée par le champ électrique. Un champ électrique produit une contrainte  $\sigma_k = d_{jk} E_j$  où  $d_{jk}$  est le tenseur piezoélectrique du troisième ordre. D'où

$$\Delta B_i = P_{ik} d_{jk} E_j \quad (4)$$

Donc le coefficient mesuré est :

$$r_{ij} = r_{ij}^{\circ} + P_{ik} d_{jk} = r_{ij}^{\circ} + r'_{ij} \quad (5)$$

où  $r_{ij}^{\circ}$  et  $r'_{ij}$  sont respectivement, les effets direct et indirect. En prenant :

$$P_{44} \sim 2,5 \times 10^{-2} \quad (58)$$

$$d_{14} \sim 10^{-9} \text{ cm/V} \quad (50)$$

on trouve 
$$r'_{41} \sim 2,5 \times 10^{-11} \text{ cm/V}$$

Cette valeur est environ dix fois plus petite que la valeur de  $r_{41}^{\circ}$  reportée plus haut. L'effet que nous mesurons ne permettra pas de distinguer  $r_{41}^{\circ}$  et  $r'_{41}$  ; le coefficient élasto-optique  $P_{44}$  varie peu avec la température ; dans l'hypothèse où  $r_{41}^{\circ}$  et  $d_{14}$  sont liés linéairement au paramètre d'ordre,  $r_{41}$  mesuré le sera aussi en première approximation.

Le tenseur électro-optique pour un cristal ayant la symétrie  $\bar{4}3m$  est de la forme :

$$r = \begin{pmatrix} 0 & 0 & 0 & r_{41} & 0 & 0 \\ 0 & 0 & 0 & 0 & r_{41} & 0 \\ 0 & 0 & 0 & 0 & 0 & r_{41} \end{pmatrix} \quad (6)$$

Le groupe de symétrie du cristal dans la phase basse température étant cubique, en l'absence de champ électrique l'ellipsoïde des indices est une sphère. Seuls  $B_1$ ,  $B_2$  et  $B_3$  sont différents de zéro et égaux à  $\frac{1}{n^2}$ . Si on applique un champ électrique  $E$  parallèle à la direction  $\langle 001 \rangle$ , la matrice associée à l'indicatrice s'écrit :

$$B = \frac{1}{n^2} I + r \cdot E \quad (7)$$

$$B = \begin{pmatrix} \frac{1}{n^2} & r_{41} \cdot E & 0 \\ r_{41} \cdot E & \frac{1}{n^2} & 0 \\ 0 & 0 & \frac{1}{n^2} \end{pmatrix} \quad (8)$$

La diagonalisation de cette matrice conduit aux valeurs propres :

$$B'_1 = \frac{1}{n^2} + r_{41} \cdot E \text{ associée au vecteur propre } \langle 1\bar{1}0 \rangle \quad (9)$$

$$B'_2 = \frac{1}{n^2} - r_{41} \cdot E \text{ associée au vecteur propre } \langle 1\bar{1}0 \rangle \quad (10)$$

$$B'_3 = \frac{1}{n^2} \text{ associée au vecteur propre } \langle 001 \rangle \quad (11)$$

Les indices principaux s'écrivent :

$$n'_i = n - \frac{n^3}{2} \cdot \Delta B'_i \quad (12)$$

d'où

$$\left\{ \begin{array}{l} n'_1 = n - \frac{n^3}{2} \cdot r_{41} \cdot E \\ n'_2 = n + \frac{n^3}{2} \cdot r_{41} \cdot E \\ n'_3 = n \end{array} \right. \quad (13)$$

$$\left\{ \begin{array}{l} n'_1 = n - \frac{n^3}{2} \cdot r_{41} \cdot E \\ n'_2 = n + \frac{n^3}{2} \cdot r_{41} \cdot E \end{array} \right. \quad (14)$$

$$\left\{ \begin{array}{l} n'_1 = n - \frac{n^3}{2} \cdot r_{41} \cdot E \\ n'_2 = n + \frac{n^3}{2} \cdot r_{41} \cdot E \\ n'_3 = n \end{array} \right. \quad (15)$$

Puisque  $n'_1 \neq n'_2 \neq n'_3$ , le milieu devient biaxial. La surface des indices est représentée figure IV.1.

Si le faisceau est dirigé suivant la direction  $\langle 110 \rangle$ , on mesure :

$$(\Delta n)_{110} = n'_2 - n'_3 = \frac{n^3}{2} r_{41} \cdot E \quad (16)$$

s'il est dirigé suivant la direction  $\langle 001 \rangle$  on mesure :

$$(\Delta n)_{001} = n'_1 - n'_2 = n^3 \cdot r_{41} \cdot E \quad (17)$$

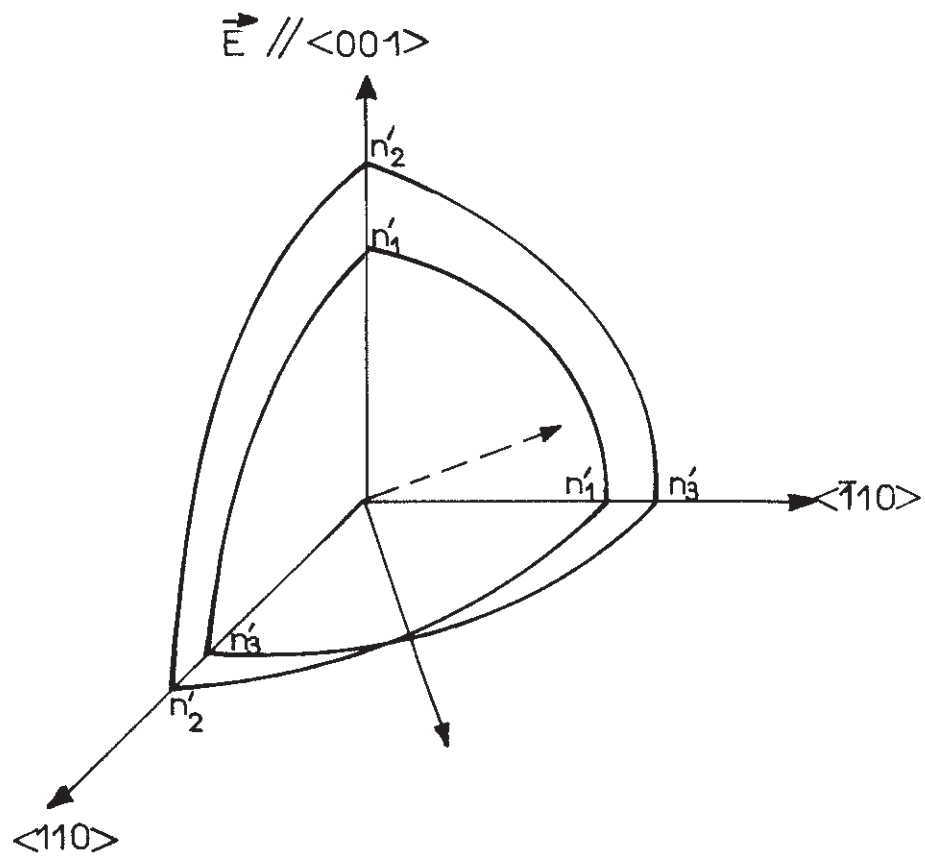


Fig. IV.1 : Surface des indices

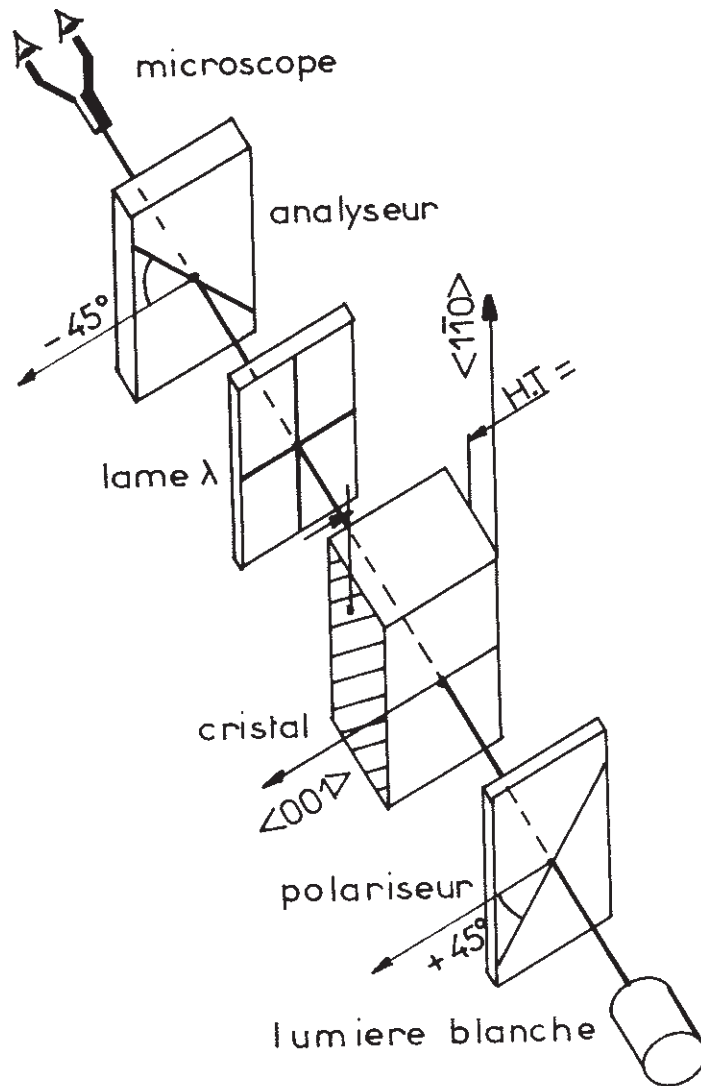


Fig. IV.2 : Visualisation des domaines



## II. VISUALISATION DE LA STRUCTURE EN DOMAINES

Le coefficient  $r_{41}$  changeant de signe lorsque l'on passe d'un domaine à l'autre, la biréfringence  $\Delta n_{110}$  change de signe également. Une méthode de contraste de phase analogue à celle utilisée pour observer l'état de contrainte d'un cristal à l'ambiante, nous a permis d'observer, pour la première fois <sup>(77)</sup>, la structure en domaines de  $\text{NH}_4\text{Cl}$ .

### A. Dispositif expérimental (figure IV.2)

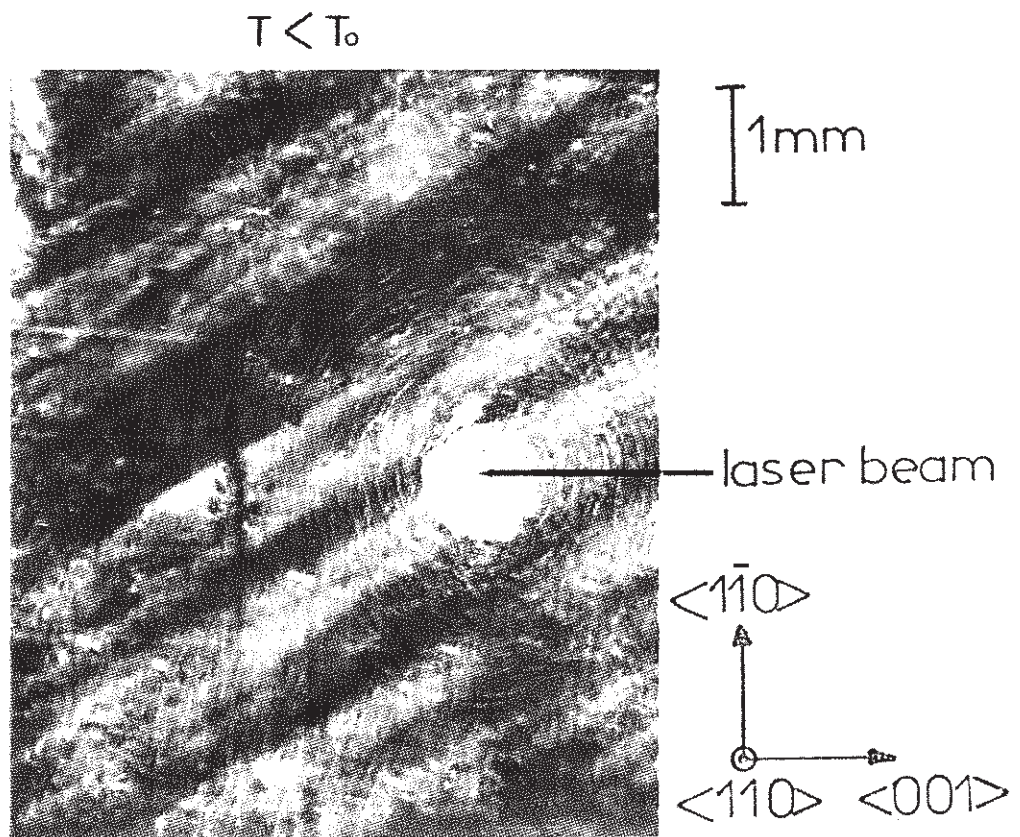
La direction  $\langle 1\bar{1}0 \rangle$  du cristal est verticale. Des électrodes en or sont disposées sur les faces  $\{001\}$  à l'aide desquelles on peut appliquer une tension pouvant varier de 0 à 15 kV.

Un faisceau (parallèle) de lumière blanche traverse successivement un polariseur, le cristal, une lame  $\lambda$  (permettant de se placer à la teinte sensible) et un analyseur. Le polariseur et l'analyseur sont croisés et à  $45^\circ$  des axes optiques (théoriques) du cristal. La lame  $\lambda$  est parallèle aux axes optiques. L'image du cristal est ensuite observée avec un microscope sur lequel est monté un appareil photographique.

### B. Résultats et interprétation

Dans la phase basse température, à champ nul, on observe une figure caractéristique des défauts décrits au paragraphe III.1. En particulier, on voit nettement les plans de glissement perpendiculaires à la direction  $\langle 001 \rangle$ . Lorsque l'on applique un champ statique, en général, l'image obtenue est compliquée, pour deux raisons :

- . La structure en domaines est complexe et l'effet électro-optique résultant de la moyenne faite sur des domaines de signes opposés est réduite.
- . D'autre part, cet effet est du même ordre de grandeur que l'effet photoélastique dû aux contraintes internes. Une soustraction d'images, serait alors nécessaire. Pourtant, dans des cas rares, une bonne image de la structure en domaines apparaît. La photographie IV.3 a été réalisée avec un cristal ne présentant qu'une seule famille de domaines. Des bandes de contraste de phase perpendiculaires à la direction  $\langle 1\bar{1}\bar{1} \rangle$ , révèlent des domaines + et - traversant, vraisemblablement, tout le cristal. Dans ce cas simple, la biréfringence (le long de  $\langle 110 \rangle$  due à l'effet électro-optique est net-



**Fig. IV.3 :** Visualisation de la structure en domaines par effet électro-optique

tement supérieure à l'effet photoélastique résiduel.

En général, il existe quatre types de domaines perpendiculaires à des directions  $\langle 111 \rangle$ . Dans la géométrie utilisée, deux familles pourraient être vues par la tranche, les deux autres étant traversées en biais.

### C. Considérations théoriques

Deux explications peuvent être données, concernant l'orientation des parois de domaines.

- a. Ces parois peuvent être influencées par les noyaux de l'hétérophase perpendiculaires à  $\langle 111 \rangle$  ; ces noyaux naissent sur des défauts d'une manière aléatoire ; si chacun de ces noyaux est monodomaine avec un signe aléatoire, c'est leur anisotropie qui peut fixer celle des parois de domaines.
- b. La striction inhomogène favorise également des parois de domaines  $\{111\}$ . Cet effet peut se formaliser d'une manière analogue à celle utilisée pour décrire la structure de l'hétérophase.

On peut écrire l'énergie libre locale sous la forme :

$$f(\vec{r}) = \frac{a}{2} \eta^2(\vec{r}) + \frac{b}{4} \eta^4(\vec{r}) + \frac{c}{2} (\nabla \eta)^2 - \quad (18)$$

$$-q \cdot \eta^2(\vec{r}) \cdot \sum_{i=1}^3 \epsilon_i(\vec{r}) + \frac{1}{2} \sum_{i,j} c_{ij} \cdot \epsilon_i(\vec{r}) \cdot \epsilon_j(\vec{r})$$

où  $\eta(\vec{r})$  est le paramètre d'ordre local, a, b et c les coefficients habituels de la théorie de Landau, et q le coefficient de striction.

Lorsque  $a < 0$ , négligeant le terme de striction, l'état d'équilibre se fait pour :

$$\frac{\partial f}{\partial \eta} = 0 \rightarrow \eta = \pm \left(\frac{a}{b}\right)^{1/2} = \pm \eta_0 \quad (19)$$

sauf dans la paroi de domaine où  $\eta$  varie proportionnellement à  $+h|x \cdot \sqrt{a}/c$  (79) (où x est la distance normalement à la paroi). Dans la symétrie cubique, le terme en gradient dans l'énergie libre ne peut pas introduire une anisotropie de la paroi de domaine. Par contre, le terme de striction peut être décomposé en un terme homogène,

$$-q \cdot n_o^2 \cdot \sum_{i=1}^3 \epsilon_i(\vec{r}) \quad (20)$$

et un terme inhomogène :

$$-q(n^2(\vec{r}) - n_o^2) \sum_{i=1}^3 \epsilon_i(\vec{r}) \quad (21)$$

Ce dernier terme est non nul seulement à l'intérieur d'une paroi de domaine. Ce terme joue le même rôle que le terme (30) du chapitre III

$$-\sigma_o \cdot \theta(\vec{r}) \cdot \sum_{i=1}^3 \epsilon_i(\vec{r}) \quad (22)$$

qu'on retrouve dans le problème d'inclusion. Ainsi, il est facile de montrer que pour une épaisseur donnée de paroi  $((\frac{c}{a})^{1/2})$ , la forme de la paroi de domaine qui minimise l'énergie libre est un plan {111}. Un test possible permettant de choisir entre ces deux explications, sera l'observation de la structure en domaines sous haute pression hydrostatique. La transition devenant alors du deuxième ordre, la coexistence n'existe plus ; si les parois de domaines restent des plans {111}, alors seul le deuxième mécanisme reste valable.

### III. VARIATION DE L'EFFET ELECTRO-OPTIQUE AVEC LA TEMPERATURE

Les mesures de biréfringence dans  $NH_4Cl$  sont rendues délicates par la présence des contraintes internes. Elles sont à l'origine de la rotation des lignes neutres avec la température et le champ électrique ; après avoir discuté l'origine de ce phénomène, nous montrerons qu'une méthode de modulation permet d'extraire l'effet électro-optique à condition de repérer les lignes neutres, afin d'éliminer dans les mesures, le terme dû à la rotation de ces lignes.

Les mesures ont été faites sur des cristaux ayant la géométrie décrite précédemment. Cette géométrie peut permettre de faire une mesure de  $\Delta n_{110}$  dans un seul domaine avec un faisceau laser parallèle à  $\langle 110 \rangle$ .

#### A. Origine de la rotation des lignes neutres

Dans le cas cubique, si le cristal était parfait, un champ électrique  $E$  suivant  $\langle 001 \rangle$  imposerait des lignes neutres suivant  $\langle 001 \rangle$  et  $\langle 1\bar{1}0 \rangle$ , dans le plan d'onde  $\langle 110 \rangle$ . Comme nous venons de le voir d'une manière

qualitative, l'effet photoélastique résiduel dû aux contraintes internes, est souvent du même ordre de grandeur que l'effet électro-optique que nous voulons mesurer. En un point  $\vec{r}$  du cristal, à champ nul, l'ellipsoïde des indices est différente d'une sphère. Ceci se traduit par une variation des coefficients de l'ellipsoïde des indices :

$$\Delta B_i(\vec{r}) = q_{ij} \sigma_j^{\text{int}}(\vec{r}) \quad (23)$$

où  $\sigma_j^{\text{int}}(\vec{r})$  est le tenseur des contraintes internes au point  $\vec{r}$ .

### 1. Cas d'une lame déformée de façon homogène

Soit une lame perpendiculaire à la direction  $\langle 110 \rangle$ , d'épaisseur  $e$ , telle que le tenseur des contraintes soit homogène dans le volume traversé par le faisceau laser qui se propage suivant  $\langle 110 \rangle$ .

Soit

$$B = \begin{pmatrix} B_1 & B_6 & B_5 \\ B_6 & B_2 & B_4 \\ B_5 & B_4 & B_3 \end{pmatrix} \quad (24)$$

la matrice des coefficients de l'ellipsoïde des indices dans le repère  $A = (\langle 100 \rangle, \langle 010 \rangle, \langle 001 \rangle)$ ; les  $B_j$  sont indépendants de  $\vec{r}$ . Dans le repère  $B = (\langle 1\bar{1}0 \rangle, \langle 110 \rangle, \langle 001 \rangle)$  (figure IV.4a), cette matrice devient :

$$B' = \begin{pmatrix} \frac{1}{2}(B_1 + B_2 - 2B_6) & \frac{1}{2}(B_1 - B_2) & \frac{\sqrt{2}}{2}(B_5 - B_4) \\ \frac{1}{2}(B_1 - B_2) & \frac{1}{2}(B_1 + B_2 + 2B_6) & \frac{\sqrt{2}}{2}(B_5 + B_4) \\ \frac{\sqrt{2}}{2}(B_5 - B_4) & \frac{\sqrt{2}}{2}(B_5 + B_4) & B_3 \end{pmatrix} \quad (25)$$

Pour un faisceau parallèle à  $\langle 110 \rangle$  la recherche du déphasage  $\phi_L$  introduit par cette lame, ainsi que la position de ses lignes neutres (dans le plan d'onde  $\langle 110 \rangle$ ) représentée par l'angle  $\theta_L$  entre l'axe  $\langle 001 \rangle$  et l'axe lent, revient à diagonaliser la matrice :

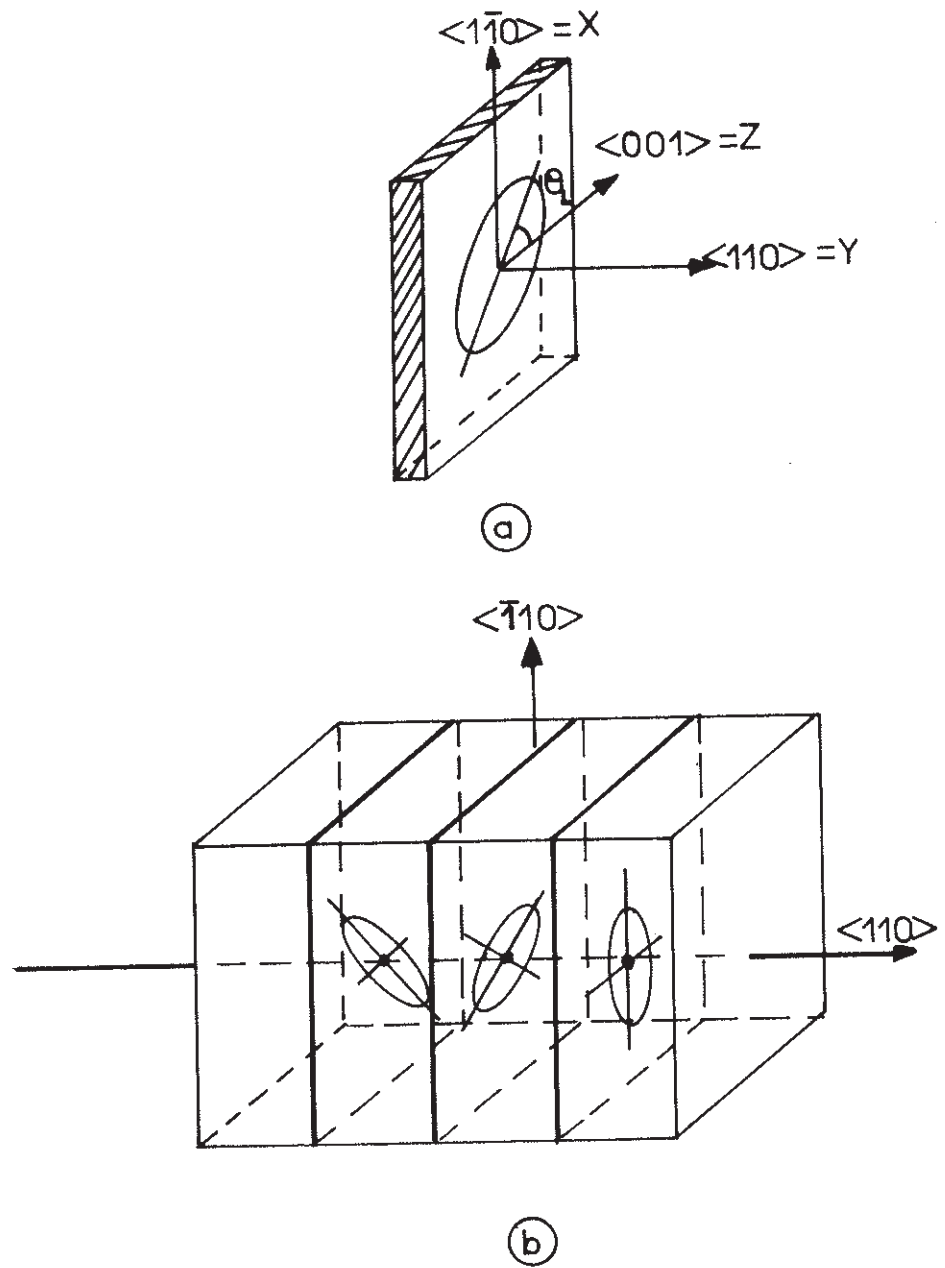


Fig. IV.4 : Lames homogènes et inhomogènes

$$\begin{pmatrix} \frac{1}{2} (B_1 + B_2 - 2B_6) & \frac{\sqrt{2}}{2} (B_5 - B_4) \\ \frac{\sqrt{2}}{2} (B_5 - B_4) & B_3 \end{pmatrix} \quad (26)$$

On trouve :

$$\phi_L = c \cdot \sqrt{a^2 + (b + r_{41} E)^2} \quad (27)$$

$$\operatorname{tg} 2 \theta_L = \frac{a}{b + r_{41} \cdot E} \quad (28)$$

avec

$$\begin{aligned} c &= \frac{2\pi \cdot e}{\lambda} \\ a &= \sqrt{2} (B_5 - B_4) \\ b &= \frac{B_1 + B_2}{2} - B_3 - B_6 - r_{41} \cdot E \end{aligned} \quad (29)$$

D'une manière générale  $\theta_L$  est une fonction de la température par l'intermédiaire des constantes élastiques (dans  $\sigma_j^{int}$ ) et des constantes photoélastiques ; c'est également une fonction de  $E$  par le terme  $r_{41} \cdot E$ . Lorsque  $a = 0$  (ou  $a \ll b$ ) ; les lignes neutres sont bien orientées et on se retrouve dans le cas parfait :  $\phi_L$  est linéaire en  $r_{41} \cdot E$ . Dans  $a$ , n'intervient que les coefficients  $B_4$  et  $B_5$  ; étant donnée la forme du tenseur photoélastique, se sont les contraintes de cisaillement (par rapport aux axes cubiques) induites par la coexistence de phase qui sont donc responsables de la rotation des lignes neutres.

## 2. Cas d'une lame déformée de façon inhomogène

Nous pouvons toujours décomposer la lame en lamelles suffisamment fines, pour se ramener au cas précédent pour chacune d'elles (si le faisceau lumineux est suffisamment fin). Mais en général, les lignes neutres de ces lamelles ne sont pas parallèles (figure IV.4b) et nous ne pouvons pas relier de manière simple la biréfringence et la position des lignes neutres de la lame avec celles des lamelles. Toutefois cette succession de lamelles homogènes est toujours équivalente à une lame homogène définie par le déphasage  $\phi$  et par la position de ses lignes neutres équi-

valentes (angle  $\theta$  entre un axe quelconque dans le plan d'onde et l'axe lent).

## B. Repérage des lignes neutres

### 1. Principe de la méthode

Plaçons sur la trajectoire d'un faisceau de lumière monochromatique successivement un polariseur, le cristal, un modulateur et un analyseur. Le modulateur permet d'induire une faible biréfringence sinusoidale à la fréquence angulaire  $\omega_M$  (figure IV.5).

L'intensité lumineuse  $I_{\omega_M}$  modulée à la fréquence  $\omega_M$  à la sortie de l'analyseur a été calculée en annexe A.1 :

$$I_{\omega_M} = \frac{I_0}{2} \phi_{\omega_M} \sin 2\theta_M \sin \phi \sin 2(\alpha - \theta) \quad (30)$$

où  $\phi_{\omega_M}$  et  $\phi$  sont les déphasages introduits par le modulateur et le cristal.

$\theta_M$  et  $\theta$  sont les positions des axes lents du modulateur et du cristal par rapport à l'axe des x (voir figure IV.5).

$\alpha$  est la position du polariseur par rapport au même axe. L'analyseur restant parallèle à l'axe des Y (parallèle à la direction  $\langle 1\bar{1}0 \rangle$  à  $1^\circ$  près).

L'intensité modulée est nulle lorsque le polariseur est aligné (à  $\frac{\pi}{2}$  près) avec l'axe lent du cristal. La méthode utilisée consiste à détecter  $I_{\omega_M}$  et à l'annuler en tournant le polariseur dans le plan d'onde. La sensibilité de la méthode est la meilleure lorsque le modulateur est à  $45^\circ$  de l'analyseur ( $\sin 2\theta_M = 1$ ).

L'avantage d'une méthode de détection de zéro est de s'affranchir des fluctuations d'intensité du laser, et des problèmes de mesures d'intensité. Nous verrons qu'en utilisant une détection synchrone, on améliore la précision sur la position des lignes neutres.

### 2. Dispositif expérimental

Le modulateur est un parallélépipède en silice amorphe que l'on fait résonner sur un mode longitudinal à l'aide d'un transducteur à quartz. La fréquence de résonance est de 50 kHz. La biréfringence induite dans le barreau de silice est également modulée à cette même fréquence. Le schéma du montage est représenté sur la figure IV.5. On augmente le



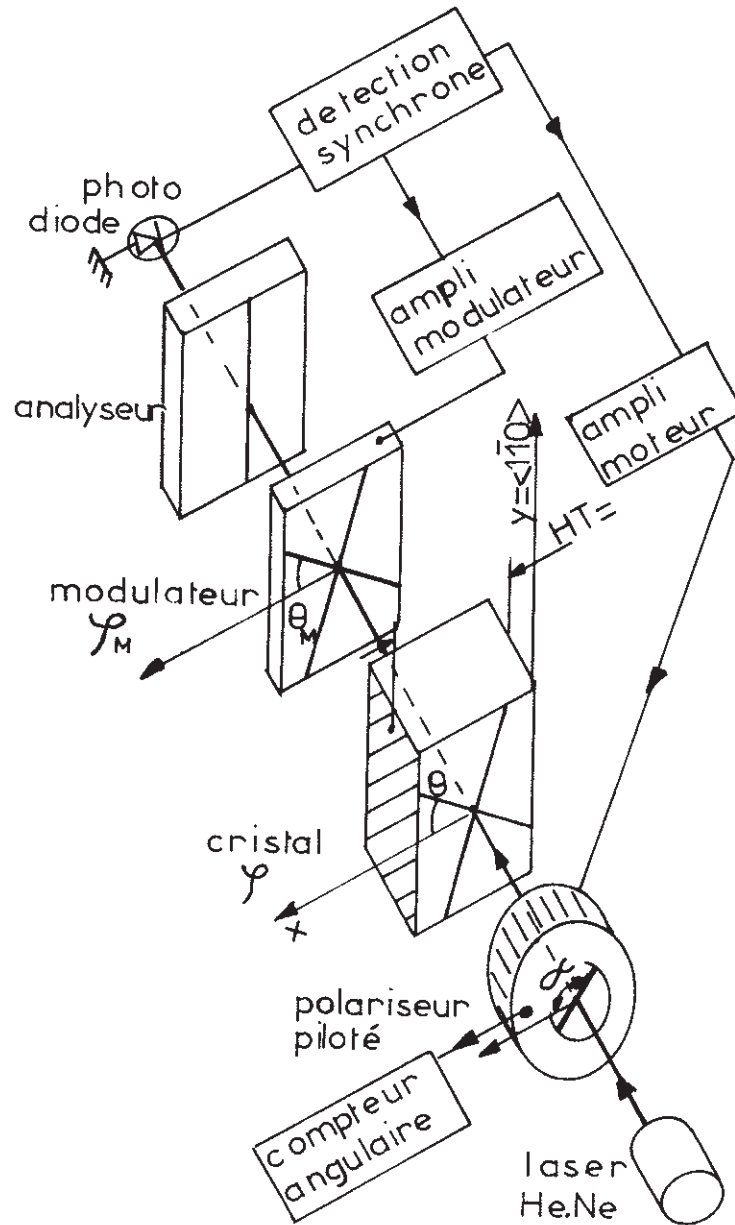


Fig. IV.5 : Recherche des lignes neutres du cristal

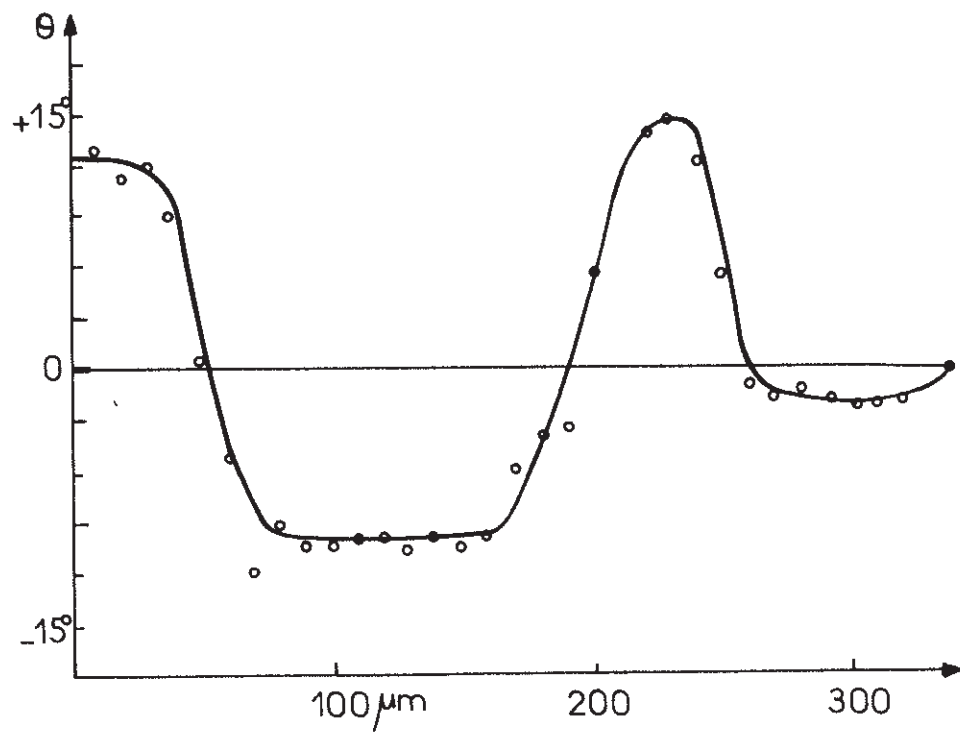


Fig. IV.6 : Position des lignes neutres en fonction de la position dans le cristal.

diamètre du faisceau laser pour obtenir une meilleure focalisation (diamètre du faisceau  $\sim 50 \mu\text{m}$  sur toute l'épaisseur du cristal).

Une détection synchrone permet de détecter  $I_{\omega^M}$ . On utilise la sortie analogique de la détection pour commander un moteur à courant continu faisant tourner le polariseur. Ce moteur change de sens lorsque  $I_{\omega^M}$  change de signe. Un compteur angulaire (Microcontrôle) donne directement par affichage numérique, la valeur de l'angle de rotation au 1/100 de degré. Pour mesurer la position réelle des axes du cristal, il est nécessaire qu'aucun autre élément biréfringent n'intervienne. Pour cela, la cuve dans laquelle se trouvait le cristal est supprimée.

La précision de la méthode est de :

- . 4/100e de degré lorsque l'on manipule le polariseur manuellement.
- . et 0,1 degré avec le système automatique.

### 3. Rotation des lignes neutres en fonction de la température

A champ électrique et contraintes extérieures nuls, lorsque l'on translate le faisceau laser dans le cristal parallèlement à  $\langle 110 \rangle$ , on s'aperçoit que la position des axes varie d'environ  $\pm 15^\circ$  par rapport à une valeur moyenne (figure IV.6).

Ces variations sont brutales lorsque l'on traverse des parois correspondant à la limite entre des régions en compression et en dilatation. Des variations plus lentes se produisent dans des régions plus homogènes de l'ordre du 1/10 de mm de large.

Ayant positionné le faisceau dans une région relativement homogène, nous avons tracé (figure IV.7) la variation de l'orientation  $\theta$  des lignes neutres en fonction de la température.

Dans une phase donnée, sur une plage de  $20^\circ\text{C}$ ,  $\theta$  n'évolue que d'environ un degré. Cette variation est toujours du même ordre de grandeur, quel que soit le point dans le cristal. Par contre, le saut à la transition, qui est dans le cas de la figure de  $8^\circ$ , varie notablement avec la position dans le cristal et d'une transition à l'autre.

Lorsque l'on stabilise la température après le passage de la transition, on note une évolution dans le temps de  $\theta$ , due à la relaxation des contraintes induites par la coexistence de phase. Ce temps de relaxation est inférieur à une heure.

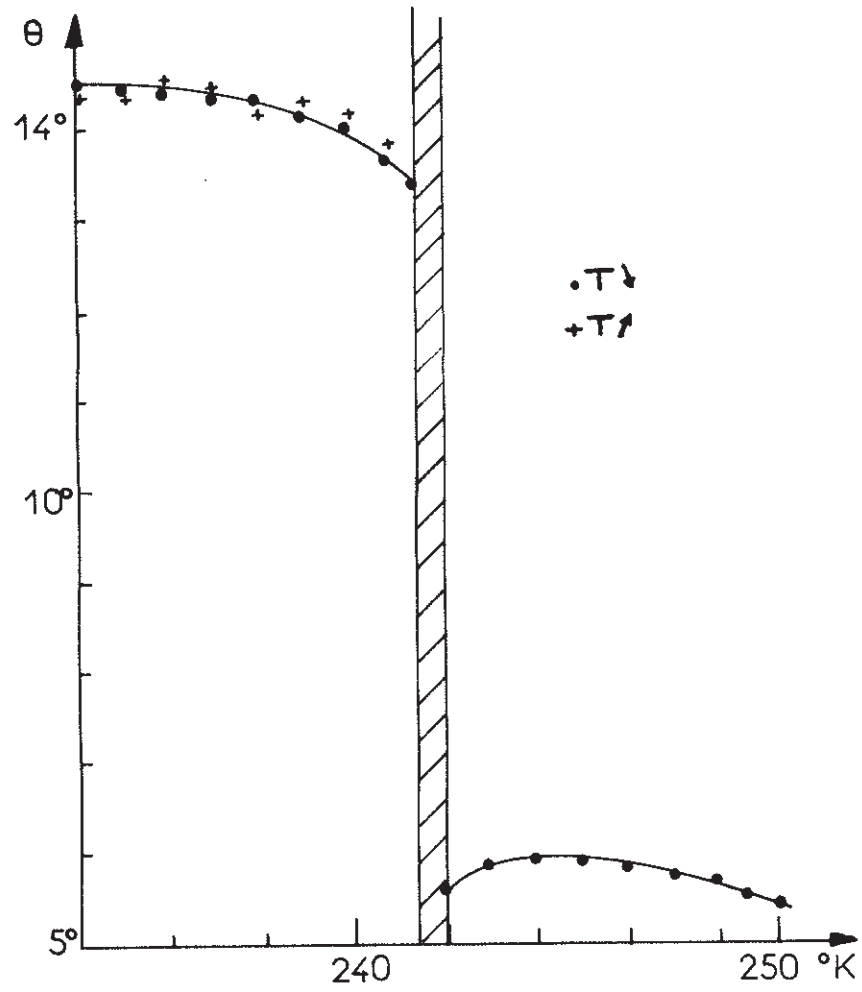


Fig. IV.7 : Rotation des lignes neutres avec la température.

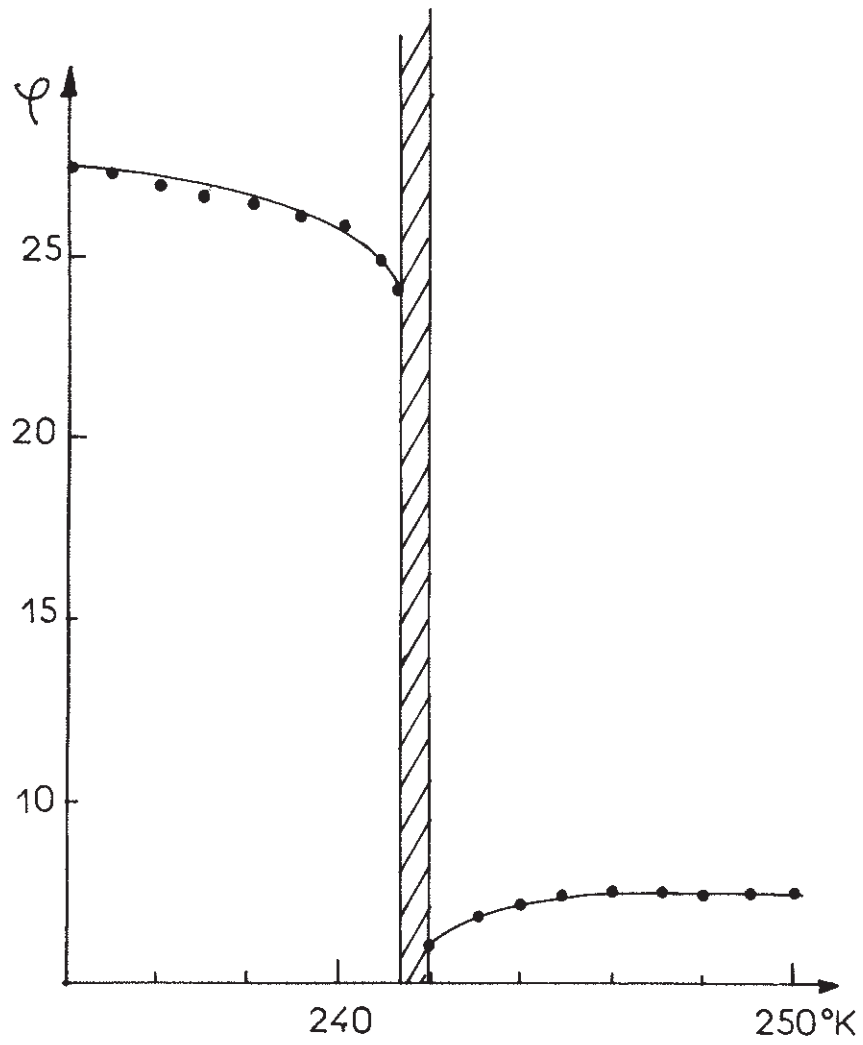


Fig. IV.8 : Variation de la biréfringence résiduelle avec la température.

Après avoir repéré  $\theta$  en tournant le polariseur de  $45^\circ$ , on mesure

$$I_{\omega M} = I_0 \frac{\phi_{\omega M}}{2} \cdot \sin \phi \quad (31)$$

une évaluation approximative de  $I_0$  (mesure de la composante continue sur la photodiode) et  $\phi_{\omega M}$  nous permet de tracer grossièrement  $\phi$  (figure IV.8). Dans une phase donnée, la variation de  $\phi$  est inférieure à  $3^\circ$ .

#### 4. Rotation des lignes neutres avec le champ électrique (figure IV.9)

La position des lignes neutres dépend également du champ électrique  $E$  appliqué.

Nous avons tracé en quatre points différents du cristal :

$$\Delta\theta = \theta(T, E) - \theta(T, 0)$$

Les courbes 1 et 2 sont tracées en deux points différents du cristal où  $\theta(T, 0) \sim 0$ . Les courbes 3 et 4 en deux points où  $\theta(T, 0) \sim 25^\circ$ . Pour les courbes 1, 2 et 3, la rotation des lignes neutres est d'environ  $0,1^\circ/\text{kV}$ . Par contre, pour la courbe 4, cette variation est de  $1^\circ/\text{kV}$ . Ainsi qu'il est prévisible, lorsque la position initiale des lignes neutres est proche de celle d'un cristal parfait sous champ,  $\frac{\partial\theta}{\partial E}$  est faible.

### C. Mesure de $r_{41}$

#### 1. Méthode de modulation

Pour extraire le coefficient  $r_{41}$  d'une mesure de biréfringence, nous avons utilisé une méthode consistant à moduler l'effet électro-optique par un champ électrique sinusoïdal parallèle à la direction  $\langle 001 \rangle$  et de fréquence angulaire  $\omega$ . Sous l'effet du champ alternatif  $E_\omega$ , l'ellipse (induite par les contraintes internes dans le plan d'onde) va se mettre à vibrer. Non seulement la longueur de ses axes vibre, mais aussi la position de ses axes. Ces deux phénomènes entrent en compte dans la mesure de biréfringence.

On peut développer  $\phi$  et  $\theta$  en fonction de  $E_\omega$ .

$$\phi = \phi_0 + \left( \frac{\partial\phi}{\partial E} \right)_{E=0} \cdot E_\omega + \dots = \phi_0 + \phi_\omega \dots \quad (32)$$

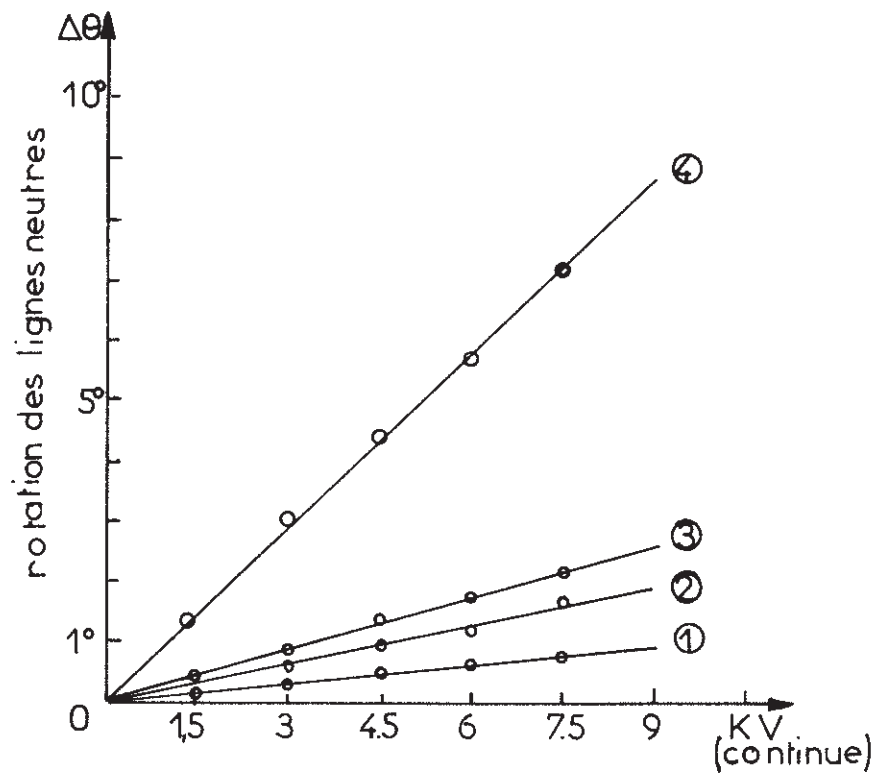


Fig. IV.9 : Rotation des lignes neutres avec le champ électrique

$$\theta = \theta_0 + \left( \frac{\partial \theta}{\partial E} \right)_{E=0} \cdot E_\omega + \dots = \theta_0 + \theta_\omega + \dots \quad (33)$$

Le champ électrique intervient dans  $\phi$  et  $\theta$  par le produit  $r_{41} \cdot E$ , donc  $\theta_\omega$  et  $\phi_\omega$  sont proportionnels à  $r_{41}(T)$ .

Considérons sur la trajectoire d'un faisceau monochromatique successivement: un polariseur, le cristal, une lame  $\lambda/4$  et un analyseur. Le polariseur et l'analyseur sont croisés et la lame  $\lambda/4$  est à  $45^\circ$  de ces deux éléments (figure IV.10a).

L'intensité modulée à la fréquence  $\omega$  à la sortie de l'analyseur a été calculée en annexe A.2 pour une orientation quelconque des lignes neutres du cristal.

$$I_1^\omega = \frac{I_0}{2} (\phi_\omega \cdot \sin 2\theta_0 \cos \phi_0 + 2\theta_\omega \cos 2\theta_0 \sin \phi_0) \quad (34)$$

en tournant la lame  $\lambda/4$  de  $45^\circ$ , l'intensité est :

$$I_2^\omega = \frac{I_0}{2} (\phi_\omega \cdot \sin^2 2\theta_0 \sin \phi_0 + 2\theta_\omega \sin 4\theta_0 (1 - \cos \phi_0)) \quad (35)$$

où  $\phi_0$  et  $\phi_\omega$  sont respectivement les déphasages statique et modulé à la fréquence  $\omega$ , introduits par le cristal.

$\theta_0$  et  $\theta_\omega$  sont les composantes statique et modulée à la fréquence  $\omega$ , de l'angle entre la direction du polariseur et le grand axe de l'ellipse.

Après avoir recherché la position des lignes neutres à une température  $T_0$  donnée, nous pouvons placer les différents éléments de sorte que  $\theta_0 = 45^\circ$  à  $1^\circ$  près. Nous avons alors :

$$I_1^\omega(T_0) = \frac{I_0}{2} \phi_\omega \cdot \cos \phi_0 \quad (36)$$

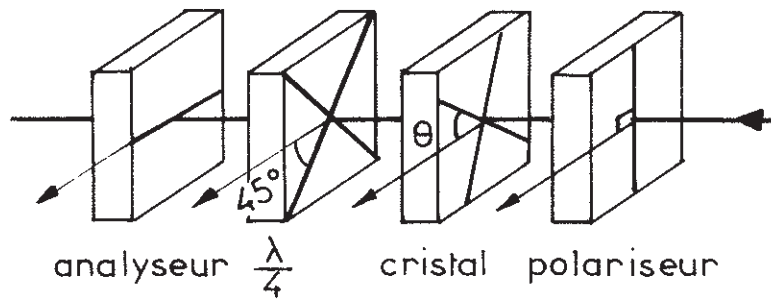
$$I_2^\omega(T_0) = \frac{I_0}{2} \phi_\omega \cdot \sin \phi_0 \quad (37)$$

$$I^\omega = \left[ (I_1^\omega)^2 + (I_2^\omega)^2 \right]^{1/2} = \frac{I_0}{2} \phi_\omega = \gamma \cdot r_{41}(T_0) \quad (38)$$

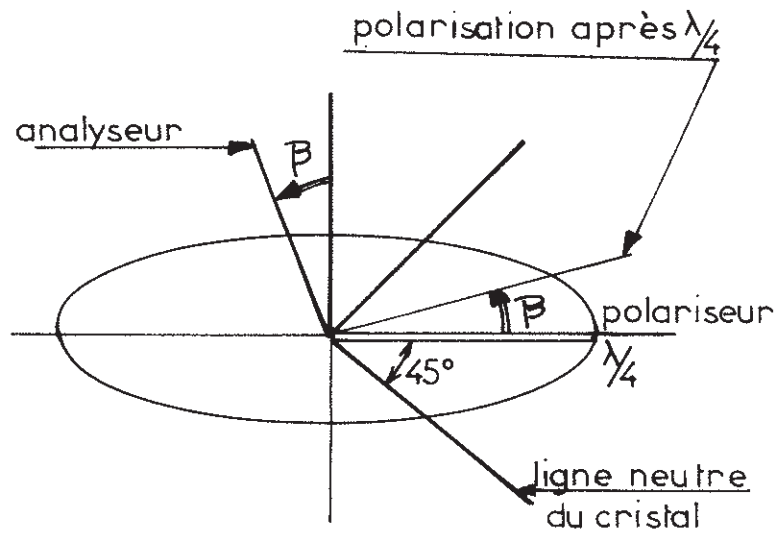
$I^\omega$  permet de s'affranchir de la mesure de  $\phi_0$ .

Dans la phase ordonnée  $\theta_0$  varie peu avec  $T$  ( $< 1^\circ$ ), aussi les termes en  $\theta_\omega$  restent négligeables ; ils le sont d'autant plus que  $\left( \frac{\partial \theta}{\partial E} \right)$  et  $\phi_0$  sont petits. La recherche d'un point du cristal où  $\frac{\partial \theta}{\partial E}$  et  $\phi_0$  sont petits (courbes 1 et 2 du paragraphe B4) et la recherche des lignes neutres de la lame équivalente





(a)



(b)

Fig. IV.10

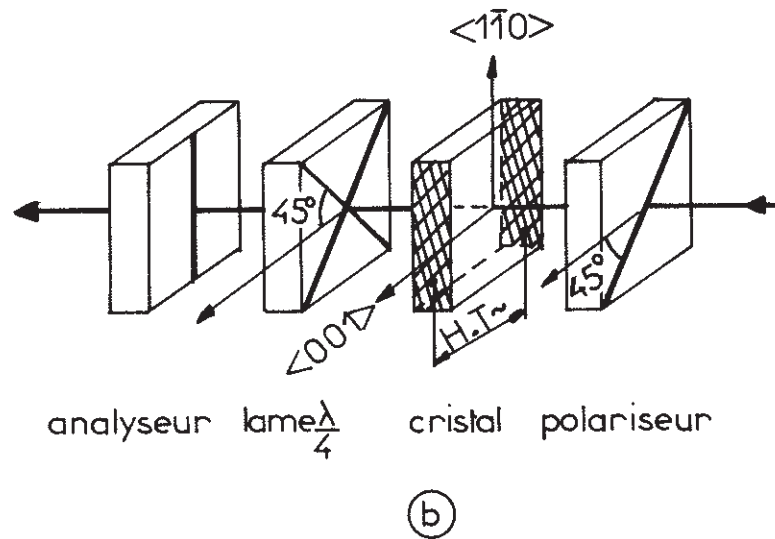
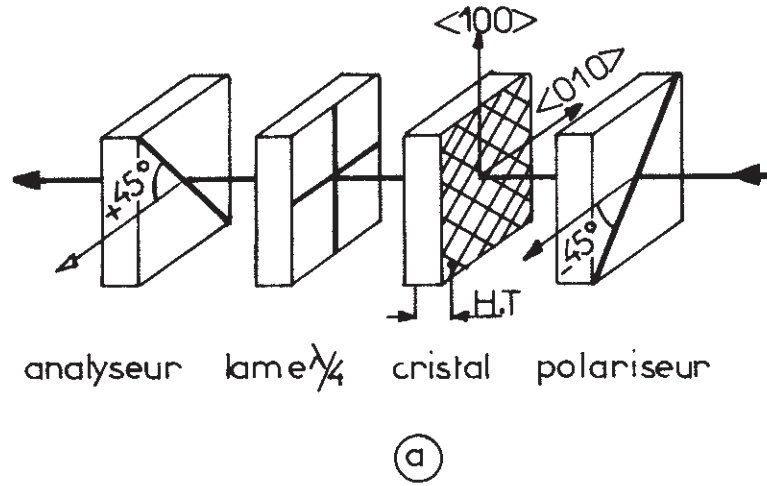


Fig. IV.11 : Autres méthodes

(à  $0.1^\circ$  près) en ce point et à une température donnée, permet de suivre en température l'évolution de  $r_{41}$  avec une erreur systématique inférieure à 1/100, en mesurant  $I^\omega$ .

## 2. Autres méthodes

D'autres méthodes décrites sur la figure IV.11 permettent ainsi d'éliminer totalement l'effet des défauts. L'intensité (calculée en annexe A.3) est directement proportionnelle à  $r_{41}$ . Toutefois, avec ces méthodes, on suppose que  $\phi_0$  est petit, ce qui n'est pas toujours le cas. D'autre part l'orientation des différents éléments par rapport aux axes cristallographiques est délicate.

## 3. Dispositif expérimental

Le schéma de principe est représenté figure IV.12. Un dispositif escamotable semblable à celui utilisé pour la visualisation des domaines, permet d'observer l'image de la structure en domaines en même temps que la trace du faisceau laser sur le cristal.

Une réflexion d'une partie du faisceau permet de mesurer avant la  $\lambda/4$ , une intensité proportionnelle à  $I_0$ ; on peut ainsi corriger les fluctuations éventuelles d'intensité laser en maintenant  $I_0$  constant à l'aide d'un système placé juste après le laser et constitué de deux polariseurs, l'un fixe et l'autre mobile. Le laser utilisé est un Spectra Physique ( $\lambda = 6328 \text{ \AA}$ ) très stable en intensité ( $< 1\%$  si la pièce est régulée en température).

## D. Effet électro-optique dans $\text{NH}_4\text{Cl}$ . Effet d'une contrainte et d'un champ électrique.

### 1. Variation de $r_{41}$ en fonction de la température

Nous avons obtenu des résultats identiques dans trois cristaux différents (figure IV.13) (80)

. Le premier (1) est le cristal de la figure IV.3 où une seule famille de domaines est visible; la mesure a été faite à l'intérieur d'une région qui peut être monodomaine, mais nous n'en n'avons pas la certitude car, dans notre géométrie, nous ne voyons que deux types de parois sur les quatre; la mesure de  $I^\omega$  en fonction de la position dans le cristal, montre que l'effet électro-

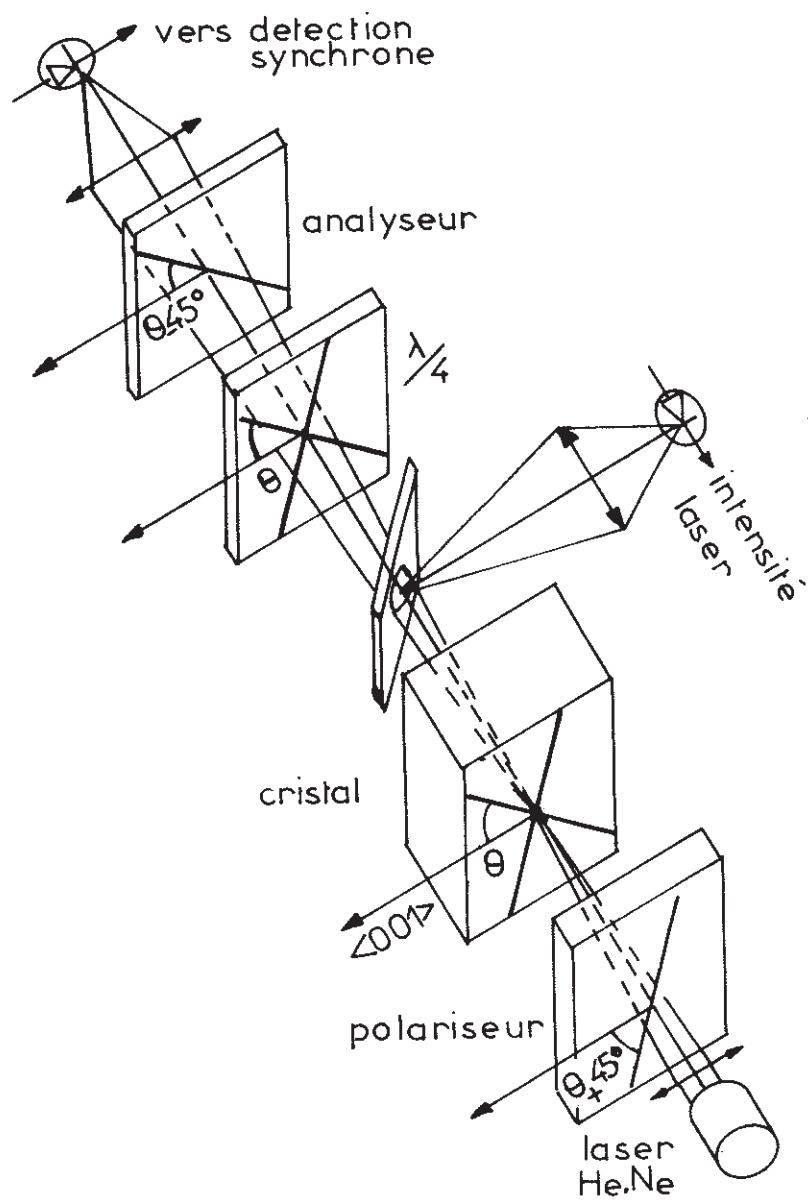


Fig. IV.12 : Mesure de l'effet électro-optique

optique change de signe lorsque l'on passe d'un "domaine" à l'autre et garde à peu près la même valeur absolue.

- . Le deuxième (II) est un cristal où les quatre orientations de parois semblent être toutes présentes.
- . Le troisième (III) est un cristal que nous avons rendu monodomaine en le faisant transiter pour la première fois sous champ électrique statique (15 kV/cm suivant  $\langle 001 \rangle$ ) et sous une contrainte uniaxiale (20 kg/cm<sup>2</sup>) suivant  $\langle 1\bar{1}0 \rangle$  ; là encore nous n'avons pas la certitude que le cristal était vraiment monodomaine, bien que l'effet électro-optique soit resté de même signe et de même amplitude lors d'une translation du faisceau laser dans le cristal (2 mm<sup>2</sup> d'exploration), et qu'une observation directe puisse le laisser supposer ; il semble tout de même qu'un type d'orientation des tétraèdres NH<sub>4</sub><sup>+</sup> l'emportait très nettement sur l'autre.

Pour les cristaux I et III, l'effet électro-optique est bien plus grand que l'effet photoélastique résiduel, aussi c'est le champ électrique qui impose les lignes neutres du cristal ; on est dans un cas presque parfait. Par contre pour le cristal II, les deux effets sont du même ordre de grandeur et toutes les précautions décrites plus haut ont été prises afin de faire une bonne mesure de l'effet électro-optique.

Sur les figures IV.13, 14, nous distinguons quatre régions.

Dans la région I (227,45°K < T < 241,20°K), les trois courbes que l'on a normalisées à une température T = 227,45°K, se superposent à 2 % près.

Près de la température de transition dans la phase basse température (région II 241,20°K < T < 241,85°K), un écart systématique apparaît.

Les courbes I et II s'éloignent par défaut graduellement de la courbe III jusqu'à un écart de l'ordre de 10 % à la transition ; la courbe III a été enregistrée en maintenant constante jusqu'à la transition, l'intensité laser  $I_0$  transmise dans la direction  $\langle 110 \rangle$ . Il semble donc que cet effet soit principalement dû à la diffusion du faisceau laser par les petits noyaux de coexistence apparaissant dans les bandes en dilatation décrites au chapitre III ; en effet, nous notons dans cette région (voir également fig. IV.13), le début de la "diffusion linéaire" à petits angles.  $I_w$  étant enregistré en continu, nous avons reporté dans le tableau IV.1 des points de la courbe I, régulièrement espacés en température et corrigés de la diffusion près de T<sub>c</sub>.

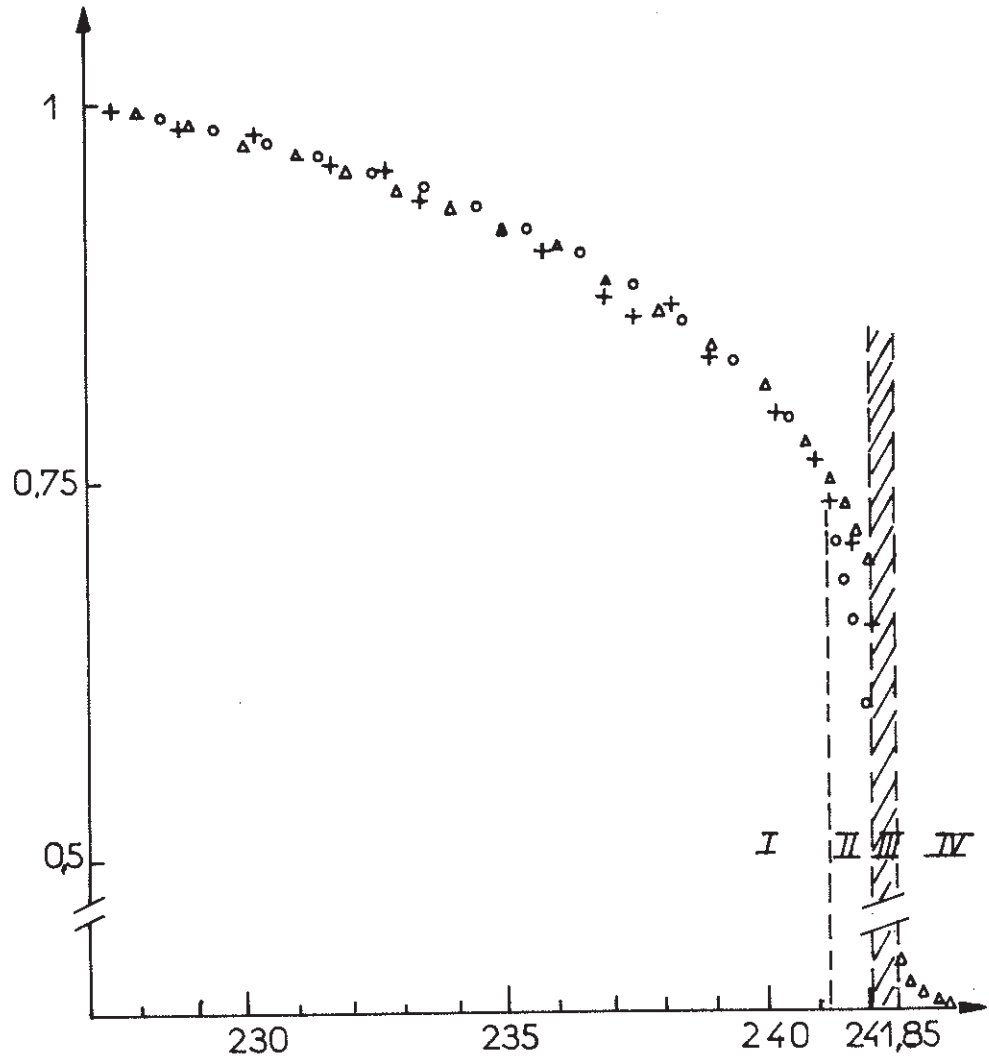


Fig. IV.13 : Effet électro-optique dans différents cristaux :

- I ○ : Cristal ne comportant qu'une famille de domaines
- II + : Cristal monodomaine
- III △ : Cristal polydomaines

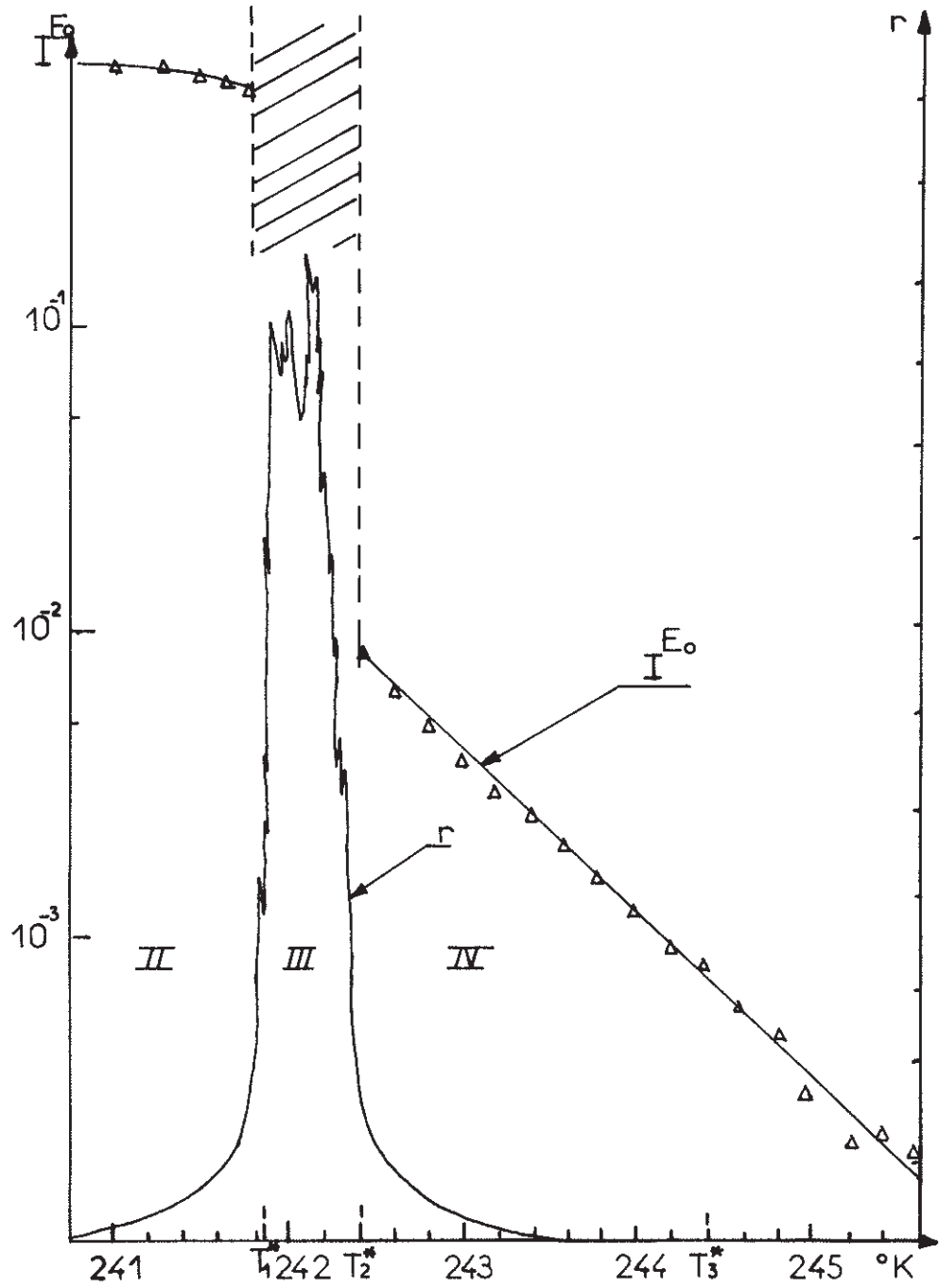


Fig. IV.14 :  $E_o$  - Effet électro-optique (cristal III)  
 $\Gamma$  - diffusion linéaire à petits angles

T°K	$r_{41}/r_1$	T	$r_{41}/r_1$	T	$r_{41}/r_1$	T	$r_{41}/r_1$	T	$r_{41}/r_1$
241.85	0.695	238.7	0.845	234.95	0.921	230.95	0.974		
241.75	0.700	238.45	0.853	234.7	0.928	230.7	0.975		
241.65	0.710	238.2	0.859	234.45	0.931	230.45	0.976		
241.55	0.718	237.95	0.865	234.2	0.934	230.2	0.980		
241.45	0.721	237.7	0.872	233.95	0.938	229.95	0.983		
241.20	0.732	237.45	0.879	233.45	0.944	229.7	0.983		
240.95	0.746	237.2	0.885	233.2	0.948	229.45	0.985		
240.7	0.768	236.95	0.889	232.95	0.951	229.2	0.987		
240.45	0.781	236.7	0.892	232.7	0.954	228.95	0.991		
240.2	0.796	236.45	0.899	232.45	0.957	228.7	0.991		
239.95	0.803	236.2	0.902	232.2	0.961	228.45	0.993		
239.7	0.810	235.95	0.909	231.95	0.962	228.2	0.995		
239.45	0.822	235.7	0.916	231.7	0.964	227.95	0.998		
239.2	0.830	235.45	0.915	231.45	0.967	227.7	0.998		
238.95	0.837	235.2	0.918	231.2	0.971	227.45	1		

Tableau IV.1 : Variations de l'effet électro-optique en fonction de T ;  $n_1 = n_{41}$  (227.45°K)



Le fait que dans la phase basse température la variation de l'effet électro-optique est d'une part régulière, et d'autre part la même dans un cristal monodomaine et un cristal polydomaines, permet de conclure que la structure en domaines de  $\text{NH}_4\text{Cl}$  est stable.

La région III ( $241,85^\circ\text{K} < T < 242,4^\circ\text{K}$ ) est la région de coexistence ; c'est une région très perturbée où  $I_\omega$  peut changer de signe brutalement ; en effet, la proportion de domaines + et - peut ici, varier rapidement au fur et à mesure que les noyaux de coexistence se forment ; l'étendue de cette région est repérée par la largeur du pic de diffusion qui est toujours de l'ordre de  $0,5^\circ\text{C}$ .

Dans la région IV ( $T > 242,4^\circ\text{K}$ ), une "queue" persiste ; l'intensité est environ cent fois plus faible que dans la phase basse température et décroît exponentiellement sur plusieurs ordres de grandeur (figure IV.14) lorsque la température croît.

Enfin, nous signalerons qu'une hystérésis thermique de l'ordre de  $0,7^\circ\text{C}$  a systématiquement été enregistrée, y compris pour la "queue" de la phase haute température.

Nous discuterons au chapitre VI la forme de la variation de  $r_{41}$  en température ainsi que celle de la "queue".

## 2. Mesure absolue de $r_{41}$ à $-44^\circ\text{C}$

Si le faisceau laser pour les cristaux I et III ne traverse qu'un seul domaine, une mesure de biréfringence permet d'extraire le coefficient  $r_{41}$ .

Nous avons utilisé la méthode de Sénarmont. Dans cette méthode (figure IV.10b), le cristal transforme la polarisation rectiligne P (à  $45^\circ$  des lignes neutres), en une polarisation elliptique avec l'un de ses axes parallèle à P ; cette polarisation elliptique est ensuite retransformée en une polarisation rectiligne à l'aide d'une lame  $\lambda/4$  placée parallèlement aux axes de l'ellipse (donc à P) ; l'angle  $\beta$  dont il faut tourner l'analyseur (à partir de la position croisée avec P) est égal à la moitié du déphasage  $\phi$  introduit par le cristal. En modulant la biréfringence et en faisant une détection de zéro de l'intensité à la fréquence  $\omega$ , on détermine la position de l'analyseur à  $1/10^\circ$  près. La variation de  $\beta$  en fonction du champ électrique statique E est :

$$\frac{\Delta B}{\Delta E} = \frac{1}{2} \frac{\Delta \phi}{\Delta E} = \frac{1}{2} \frac{2\pi}{\lambda} e \frac{n^3}{2} r_{41} \quad (39)$$

avec :  $e$  = épaisseur du cristal

$$\lambda = 6328 \text{ \AA}$$

$$n = 1.67$$

Nous trouvons à une température de  $-44^\circ\text{C}$

$$r_{41} \sim 1,5 \times 10^{-10} \text{ cm/V pour le cristal I} \quad (77)$$

$$r_{41} \sim 2,0 \times 10^{-10} \text{ cm/V pour le cristal II}$$

Récemment un chercheur Tchèque KŮNÁK<sup>(56)</sup> a mesuré

$$r_{41} \sim 3,4 \times 10^{-10} \text{ cm/V}$$

Sur un cristal qu'il pense avoir rendu monodomaine dans des conditions expérimentales différentes des nôtres. La dispersion de ces valeurs peut avoir deux origines.

- a. L'existence de domaines de signes opposés, que nous ne voyons pas parce qu'ils sont trop petits ou parcequ'ils appartiennent à la famille que nous n'observons pas dans notre géométrie, affecte par défaut la valeur de l'effet mesuré.
- b. Bien qu'en moyenne sur la traversée du faisceau laser l'effet électro-optique l'emporte sur l'effet photoélastique, localement le deuxième effet peut l'emporter sur le premier ; imaginons que le cristal soit la juxtaposition de lamelles homogènes dans le volume irradié ; si le champ électrique (parallèle à  $\langle 001 \rangle$ ) impose des lignes neutres parallèles et perpendiculaires à  $\langle 001 \rangle$  pour toutes les lamelles, alors la biréfringence totale est la somme des biréfringences ; dans le cas où l'effet photoélastique impose pour certaines d'entre elles des lignes neutres différentes, alors la biréfringence totale est affectée par un coefficient multiplicatif inférieur à 1. Il est donc difficile dans ces conditions, de donner  $r_{41}$  avec précision. Les valeurs données plus haut ne sont que des ordres de grandeur.

#### IV. EFFET D'UNE CONTRAINTE $\sigma$ ET D'UN CHAMP ELECTRIQUE E. EFFET DIRECT ET EFFET CROISE

##### A. Effet de $\sigma$ (// $\langle 1\bar{1}0 \rangle$ à $E = 0$ )

Nous n'avons pas mesuré l'effet photoélastique induit par une contrainte externe. On pourrait extraire les coefficients photoélastiques en utilisant une méthode de modulation identique à celle utilisée pour l'effet électro-optique. Nous avons noté une élévation de la température de transition d'environ  $\Delta T_c = 0,08^\circ\text{C}$  pour  $\sigma = 20 \text{ kg/cm}^2$ ; pour une pression hydrostatique de  $20 \text{ kg/cm}^2$  la température de transition s'élève d'environ  $0,2^\circ\text{C}$  <sup>(17)</sup>;  $\Delta T_c$  est donc bien environ trois fois plus faible.

$\sigma$  ne modifie pas notablement les courbes du paramètre d'ordre.

##### B. Effet de E (// $\langle 001 \rangle$ à $\sigma = 0$ . Effet Kerr)

Lorsque l'on applique un champ électrique statique  $E_0$  assez élevé ( $\sim 15 \text{ kV/cm}$ ), nous avons noté dans la phase haute température un effet ne variant pas avec la température, tel que :

$$I_\omega = K \cdot E_0 \cdot E_\omega$$

C'est l'effet Kerr qui se traduit par :

$$\Delta B_{ij} = \sum R_{ijkl} E_k E_l$$

soit dans notre géométrie une biréfringence

$$\Delta n_K = \frac{n^3}{2} (R_{12} - R_{11}) E^2$$

La biréfringence modulée à la fréquence  $\omega$  est donc :

$$\Delta n_K^\omega = n^3 (R_{12} - R_{11}) E_0 E_\omega$$

L'effet électro-optique dans la phase basse température s'écrit :

$$\Delta n_E^\omega = \frac{n^3}{2} r_{41} E_\omega$$

Le rapport  $I_K^\omega / I_E^\omega$  des intensités entre l'effet Kerr et l'effet électro-

optique est de l'ordre de  $10^{-3}$  (valeur relevée avec le cristal 111).

$$\frac{I_K}{I_E} = \frac{R_{12} - R_{11}}{r_{41}} \cdot E_0 \sim 10^{-3}$$

Pour  $E_0 \sim 15$  kV/cm

et  $r_{41} \sim 2 \cdot 10^{-10}$  cm/V

$$R_{12} - R_{11} \sim 10^{-17} \text{ (cm/V)}^2$$

### C. Effet en $\sigma_{xy} E_z$

Nous avons vu au chapitre I que le produit  $\sigma_{xy} E_z$  est couplé linéairement au paramètre d'ordre et peut influencer l'ordre des tétraèdres  $\text{NH}_4^+$ . Tous les efforts que nous avons fait pour démacler un cristal ayant déjà transité une fois, ont été sans succès. Ce n'est que lorsque nous avons fait transiter un cristal vierge, sous une contrainte de 20 kg/cm<sup>2</sup> suivant  $\langle 1\bar{1}0 \rangle$  et un champ électrique statique de 15 kV/cm suivant  $\langle 001 \rangle$ , que nous avons obtenu un cristal "monodomaine" (la certitude n'est pas absolue). L'effet électro-optique pour ce cristal dans la phase basse température est environ cent fois plus important que pour le cristal polydomaines. Il est donc indéniable que le paramètre  $\sigma_{xy} E_z$  favorise une orientation des tétraèdres  $\text{NH}_4^+$ .

Si ce paramètre avait un effet important, nous aurions dû obtenir sous son action, une déformation des courbes d'effet électro-optique. Or pour une variation de 0 à 300 kg x kV/cm<sup>3</sup>, le déplacement de la température de transition est inférieur à 5/100°C. Dans la phase haute température, l'effet électro-optique induit par ce paramètre, est nettement noyé dans la "queue" du paramètre d'ordre. Pour voir un effet notable, une contrainte et un champ électrique très supérieurs seraient nécessaires ; mais nous sommes limités par la limite plastique de  $\text{NH}_4\text{Cl}$  et par la tension de claquage.

Dans la phase basse température, très près de la transition, un cycle de  $\sigma_{xy} E_z$  variant de + 300 kg x kV/cm<sup>3</sup> à -300 kg x kV/cm<sup>3</sup>, n'a pas permis d'atteindre le champ coercitif et de changer la valeur du paramètre d'ordre. Par contre venant de la phase haute température et en inversant le sens du champ électrique, nous avons rendu le cristal polydomaines et il est resté ainsi quelle que soit la façon de passer à nouveau la transition.

En conclusion, nous dirons que le champ  $\sigma_{xy} E_z$  maximum que nous ayons pu appliquer, peut permettre d'influencer l'ordre des tétraèdres lors du premier passage à la transition, mais ne permet pas d'influencer les domaines dans la phase basse température. D'autre part le fait qu'un cristal soit devenu une fois polydomaines semble irréversible ; ceci peut être lié aux contraintes internes.

Une étude plus détaillée semble nécessaire.

•  
• •



CHAPITRE V  
-  
GENERATION DU SECOND HARMONIQUE

## I. RAPPELS SUR LA GENERATION DU SECOND HARMONIQUE (G. S. H.) DANS LES MILIEUX HOMOGENES ET INHOMOGENES

La G. S. H. est due à la réponse non linéaire d'un milieu soumis à un champ électromagnétique très intense  $E^\omega$ .

Ceci se traduit par un terme non linéaire dans la polarisation :

$$(P_{NL}^{2\omega})_i = \chi_{ijk} E_j^\omega E_k^\omega \quad (1)$$

Le tenseur de susceptibilité non linéaire  $\chi_{ijk}$  a, dans le cas général, les mêmes propriétés de symétrie que le tenseur piezoélectrique ou électro-optique. Il sera donc non nul uniquement dans les corps non centrosymétriques. De plus, dans le cas où le milieu est non absorbant aux fréquences  $\omega$  et  $2\omega$ , KLEINMAN<sup>(81)</sup> a montré que  $\chi_{ijk}$  est alors symétrique pour toutes les permutations des indices  $i, j, k$ . Dans le cas cubique, la règle de KLEINMAN impliquée  $\chi_{xyz} = \chi_{yxz} = \chi_{zxy}$ .

La G. S. H. a été étudiée en détail<sup>(82, 83)</sup> et est un phénomène bien connu aussi bien expérimentalement que théoriquement ; d'autre part, la G. S. H. peut être un outil pour l'étude des phénomènes critiques<sup>(84, 53)</sup>.

La G. S. H. est décrite en introduisant un terme source dans les équations de Maxwell. On a pour l'onde harmonique, l'équation de propagation suivante :

$$\vec{\nabla}_x \cdot \vec{\nabla}_x \vec{E}_{2\omega} - k_2^2 \vec{E}_{2\omega} = 4\pi \left(\frac{2\omega}{c}\right) \chi : \vec{E}_\omega \vec{E}_\omega e^{2i\vec{k}_1 \cdot \vec{r}} \quad (2)$$

$$\text{avec } |k_2| = \frac{2\omega}{c} n_{2\omega}$$

$$|2k_1| = \frac{2\omega}{c} n_\omega$$

$2k_1$  et  $k_2$  étant les vecteurs d'ondes du fondamental et de l'harmonique.

### A. Cas d'un corps homogène

La susceptibilité non linéaire ne dépend pas de la position dans le cristal. Nous pouvons introduire la fonction

$$\chi(\vec{r}) = \chi \cdot b(\vec{r}) \quad (3)$$



où

$$\begin{cases} b(\vec{r}) = 1 \text{ dans le cristal} \\ b(\vec{r}) = 0 \text{ à l'extérieur} \end{cases}$$

Si on néglige les problèmes de réflexions aux surfaces, la résolution de (2) donne :

$$E_{2\omega}(\vec{k}_2) \sim (\chi : \vec{E}_\omega \vec{E}_\omega) b(\vec{\Delta k}) \quad (4)$$

avec

$$\vec{\Delta k} = 2\vec{k}_1 - \vec{k}_2 \quad (5)$$

et  $b(\vec{k})$  est la transformée de Fourier de la fonction de forme  $b(\vec{r})$ .

Soit une intensité :

$$I_{2\omega}(\vec{k}_2) \sim |(\chi : \vec{E}_\omega \vec{E}_\omega)|^2 |b(\vec{\Delta k})|^2 \quad (6)$$

Dans le cas d'une lame à faces parallèles d'épaisseur  $L$

$$|b(\vec{\Delta k})|^2 \sim \frac{\sin^2 \Delta k_\perp L}{\Delta k_\perp^2} \cdot \delta(\Delta k_{//}) \quad (7)$$

où  $\Delta k_\perp$  et  $\Delta k_{//}$  sont les modules des projections du vecteur de diffusion respectivement sur la normale à la lame et dans un plan parallèle à la lame. Nous voyons dans ce cas que  $\vec{\Delta k}$  doit être normal à la surface. Une deuxième condition sur le module de  $\vec{\Delta k}$  est exprimée par les relations (2, 5). Ces deux conditions donnent lieu à la construction géométrique de la figure V.1. Dans le cas où les surfaces des indices  $n_\omega$  et  $n_{2\omega}$  se coupent, il existe des directions de synchronisme où  $\Delta k = 0$  ; le second harmonique est alors très intense.

L'expression (7) montre que l'intensité du second harmonique peut osciller si  $\Delta k_\perp \times L$  varie (rotation du cristal ou variation de la température) ; ce phénomène donne lieu aux franges de MAKER<sup>(85)</sup>.

Dans le cas de la lame homogène placée dans l'air, l'intensité second harmonique est émise dans la même direction que le faisceau incident.

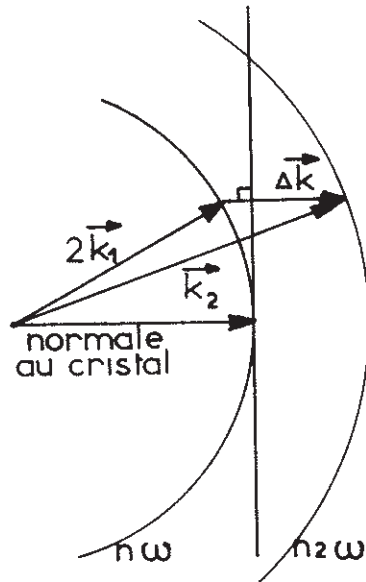


Fig. V. 1

### B. Cas d'un corps inhomogène (86, 87, 88, 89)

Dans le cas d'une structure en domaines où la susceptibilité non linéaire change de signe d'un domaine à l'autre tout en gardant la même valeur absolue. Posons :

$$\chi(\vec{r}) = \chi \cdot S(\vec{r}) \quad (8)$$

avec

$$\begin{aligned} S(\vec{r}) &= +1 \text{ dans un domaine } + \\ &= -1 \text{ dans un domaine } - \\ &= 0 \text{ à l'extérieur du cristal} \end{aligned}$$

La résolution de (2) donne, si on suppose que les indices sont homogènes :

$$I_{2\omega}(k_2) \sim |\chi : \vec{E}_\omega \vec{E}_\omega|^2 \times |S(\Delta k)|^2 \quad (9)$$

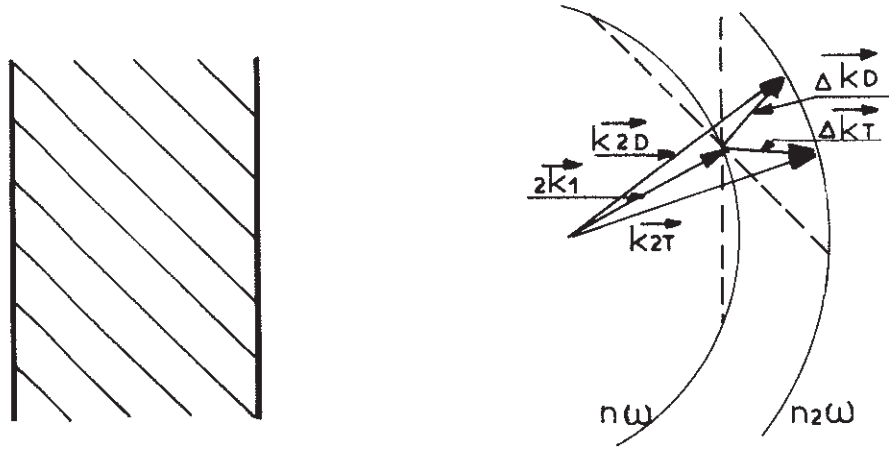


Fig. V.2

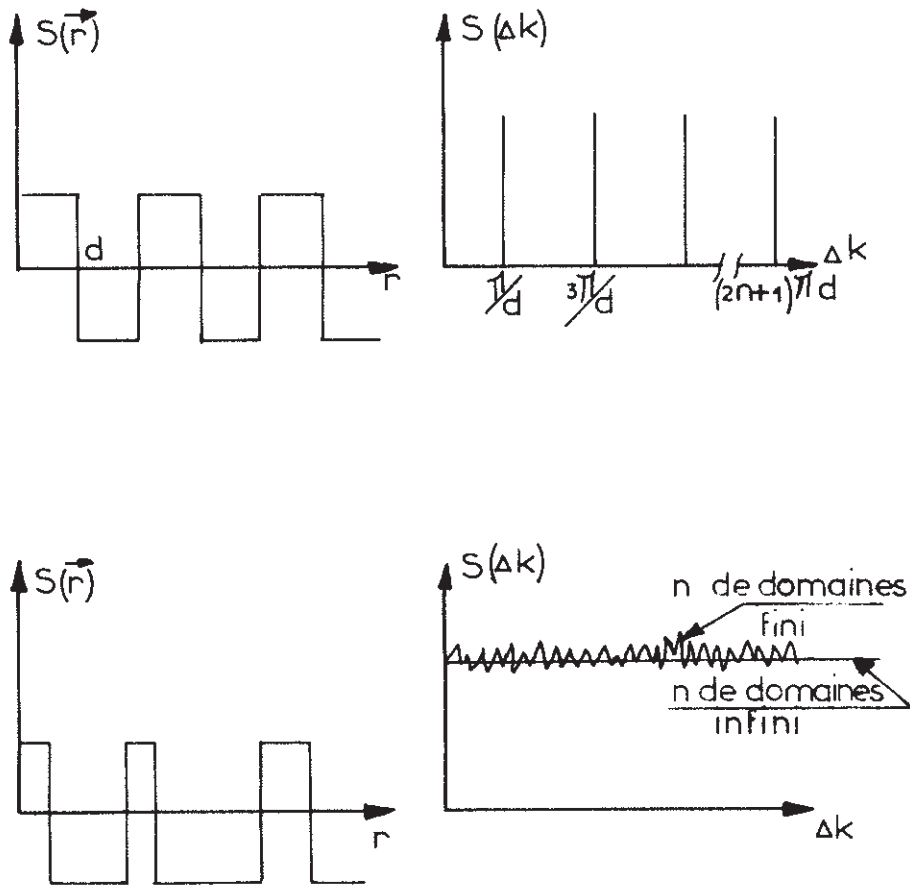


Fig. V.3

où  $S(\vec{\Delta}k)$  est la transformée de Fourier du facteur de forme  $S(\vec{r})$ .

Dans le cas d'une lame à faces parallèles contenant des domaines + et - parallèles (figure V.2), deux directions de  $\vec{\Delta}k$  sont possibles :

- .  $\vec{\Delta}k_{\perp}$  faces de la lame donne lieu au faisceau transmis dans la même direction que le faisceau incident.
- .  $\vec{\Delta}k_{\parallel}$  parois de domaines donne lieu aux faisceaux diffractés.

De plus, le module de  $\vec{\Delta}k$  doit satisfaire à la condition (2).

En ce qui concerne l'intensité des faisceaux diffractés, nous envisagerons deux cas limites où les parois de domaines sont :

1. Des plans parallèles, périodiquement espacés d'une distance  $d$  et en nombre infini.

C'est approximativement le cas de KDP (88, 90). On doit, de plus, satisfaire la condition :

$$|\vec{\Delta}k_{\parallel}| = (2n+1)\frac{\pi}{d} \quad (10)$$

Ceci n'est vérifié que pour certaines incidences  $\vec{k}_i$  (figure V.3a). Le spectre de  $S(\vec{\Delta}k)$  est discret. On obtient l'analogie des pics de Bragg de la diffusion des rayons X.

2. Des plans parallèles, répartis aléatoirement

S'ils sont en nombre infini, le spectre de  $S(\Delta k)$  est alors totalement blanc et ne dépend pas de  $|\vec{\Delta}k|$ . L'intensité second harmonique des pics diffractés et transmis ne varie pas avec l'incidence (on n'observe donc pas de franges de MAKER) (figure V.3b). Si la structure est stable, l'intensité des pics ne dépend pas de la température.

S'ils sont en nombre fini  $N$  des fluctuations de l'ordre de  $1/\sqrt{N}$  de la fonction  $S(\Delta k)$  apparaissent si l'on considère une distribution de Poisson (figure 3b).

Dans le cas cubique non centrosymétrique ( $\text{NH}_4\text{Cl}$  dans sa phase ordonnée isotrope et homogène  $\chi_{ijkl}$  ne possède qu'un terme non nul  $\chi_{xyz}$ . La géo-

métrie utilisée pour l'effet électro-optique (figure V.8) est parfaitement adaptée pour la génération du second harmonique. Si le faisceau incident parallèle à  $\langle 110 \rangle$  est polarisé suivant  $\langle 1\bar{1}0 \rangle$ , seule la composante  $P_z$  de la polarisation non linéaire est non nulle :  $P_z = -\chi_{xyz} E_x E_z$ . La lumière du second harmonique sera donc polarisée suivant la direction  $\langle 001 \rangle$ .

## II. DISPOSITIF EXPERIMENTAL (figure V.4)

Nous utilisons un laser à cristal de YAG dopé au néodyme (quantronix 112 A). L'intensité second harmonique étant proportionnelle au carré de l'intensité laser, il est nécessaire de pulser le laser ; il est déclenché par un système acousto-optique. Dans ce cas, le cristal actif est "pompe" en continu par des lampes au tungstène, et peut ainsi fournir des impulsions à une fréquence de répétition atteignant 10 kHz. La longueur d'onde est  $\lambda = 10\ 642 \text{ \AA}$ , la durée de chaque impulsion 400 ns, et la puissance crête de l'ordre de 5 kw. Le faisceau a 5 mm de diamètre et possède une divergence inférieure à 5 milliradians. Il est multimode et faiblement polarisé.

Le faisceau laser, après avoir été filtré par un filtre transmettant seulement le vert, afin d'éliminer notamment la lumière blanche des lampes de pompage, est polarisé par un prisme de GLAN, et focalisé sur le cristal ( $L_1 = 500 \text{ mm}$ ). Le cristal est situé dans le cryostat décrit plus haut. L'angle d'ouverture du hublot de sortie est de l'ordre de  $15^\circ$ . Une cuve à sulfate de cuivre absorbant le fondamental est placée juste après le cryostat. Le cristal peut tourner autour de l'axe vertical ( $\langle 1\bar{1}0 \rangle$ ). Une lentille  $L_2$  (170 mm) de grand diamètre  $\phi = 10 \text{ cm}$  fait l'image du cristal sur un photomultiplicateur. Un trou de 0.5 mm peut être translaté dans le plan focal de  $L_2$  ; il permet de faire une analyse angulaire de la diffraction harmonique. Un filtre interférentiel absorbant la composante  $\omega$  et laissant passer seulement la fréquence  $2\omega$ , est placé devant le photomultiplicateur.

Le signal harmonique est détecté par un photomultiplicateur. Celui-ci est alimenté par une tension continue de 2090 V, et est linéaire pour les flux lumineux utilisés.

Afin de diminuer le bruit de fond, le photomultiplicateur est muni d'un système de porte (réalisé dans notre laboratoire par J. P. BACHHEIMER) : les tensions de plusieurs dynodes sont inversées en dehors du temps de l'impulsion laser, "bloquant" ainsi le fonctionne-

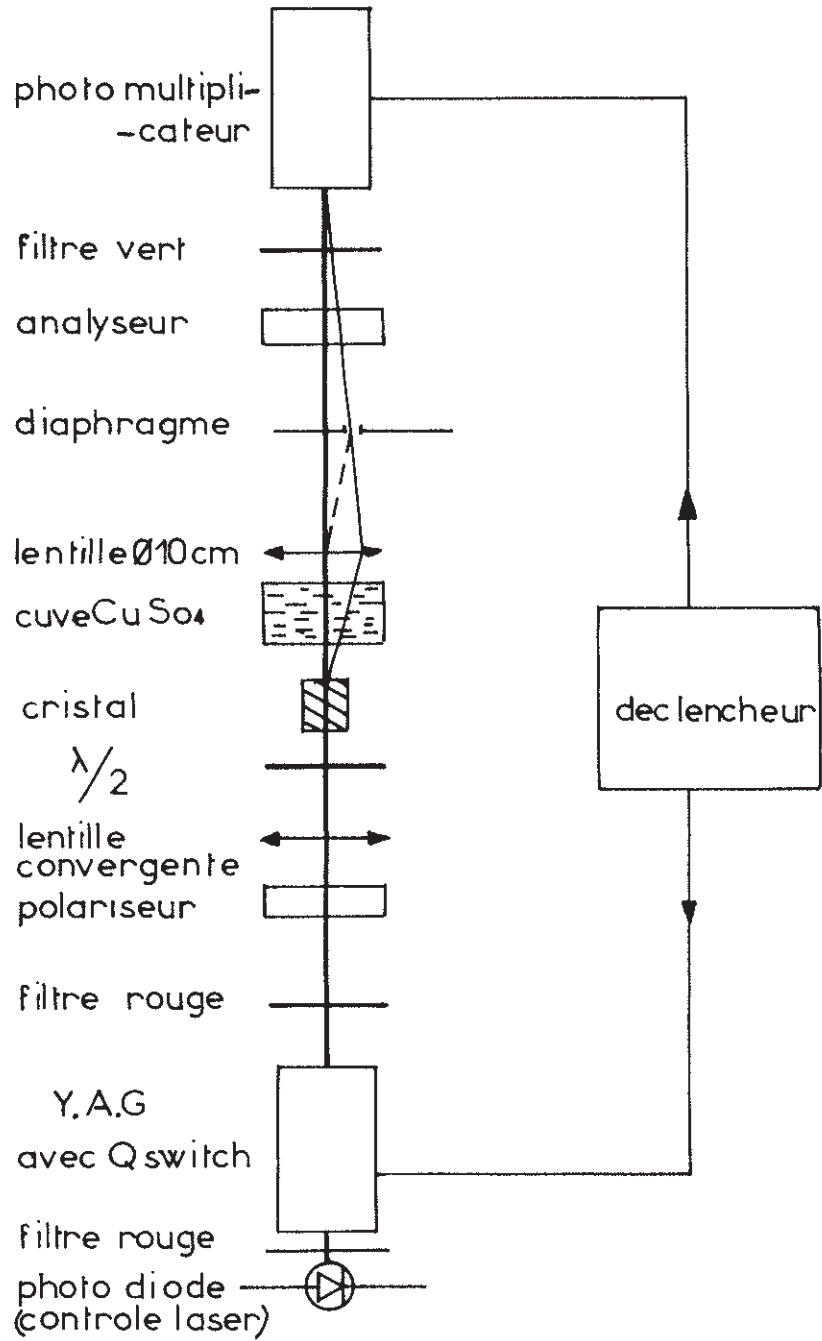


Fig. V.4

ment du photomultiplicateur.

La synchronisation est réalisée par un générateur d'impulsions de fréquence variable (40 Hz à 1000 Hz) qui commande simultanément le déclenchement du laser et le "déblocage" du photomultiplicateur. Le courant d'anode est alors amplifié et intégré (les constantes de temps utilisées sont généralement de 0.1 à 1 s) puis enregistré en fonction du temps.

### III. DIFFRACTION DU SECOND HARMONIQUE (D. S. H.) PAR LES DOMAINES DE NH<sub>4</sub>Cℓ DANS SA PHASE ORDONNÉE <sup>(86)</sup>

#### A. Description des résultats

L'étude qui suit a été réalisée sur un cristal polydomaines. Une photographie du plan focal de L<sub>2</sub> (figure V.5) montre trois taches. La tache centrale (C) est due principalement à une lame non linéaire homogène (N. L.), placée avant le cristal ; les deux autres (D<sup>+</sup>, D<sup>-</sup>) taches situées de part et d'autre, sont des taches diffractées par des domaines. Le déplacement d'un trou (0.5 mm) dans le plan focal de L<sub>2</sub> permet une exploration angulaire de l'intensité harmonique. La résolution est de 0.1°. La carte en courbes de niveaux est reportée figure V.6. Les taches sont de révolution autour d'une direction moyenne. L'enregistrement de l'intensité dans le plan horizontal (figure V.7) montre que :

- . Pour une incidence normale les faisceaux diffractés D<sup>+</sup> et D<sup>-</sup> font un angle  $\delta_{\pm} = \pm 1,1^{\circ}$  par rapport au faisceau transmis C.  
En négligeant le recouvrement des pics D<sup>+</sup> et D<sup>-</sup> et en supposant que ces trois pics sont symétriques par rapport à leur maximum, nous pouvons en déduire la forme et la largeur à mi-hauteur.
- . La largeur angulaire de C,  $\sim 0,5^{\circ}$
- . La largeur angulaire de D<sup>+</sup>,  $\sim 0,8^{\circ}$
- . La largeur angulaire de D<sup>-</sup>,  $\sim 1,1^{\circ}$

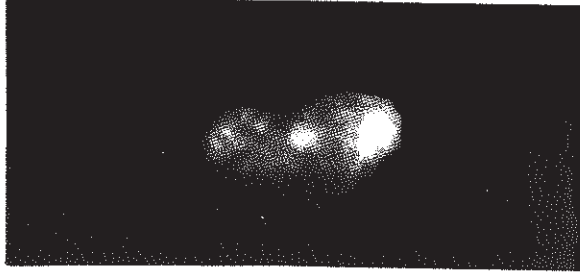


Fig. V.5 : Taches de diffraction dans le plan focal

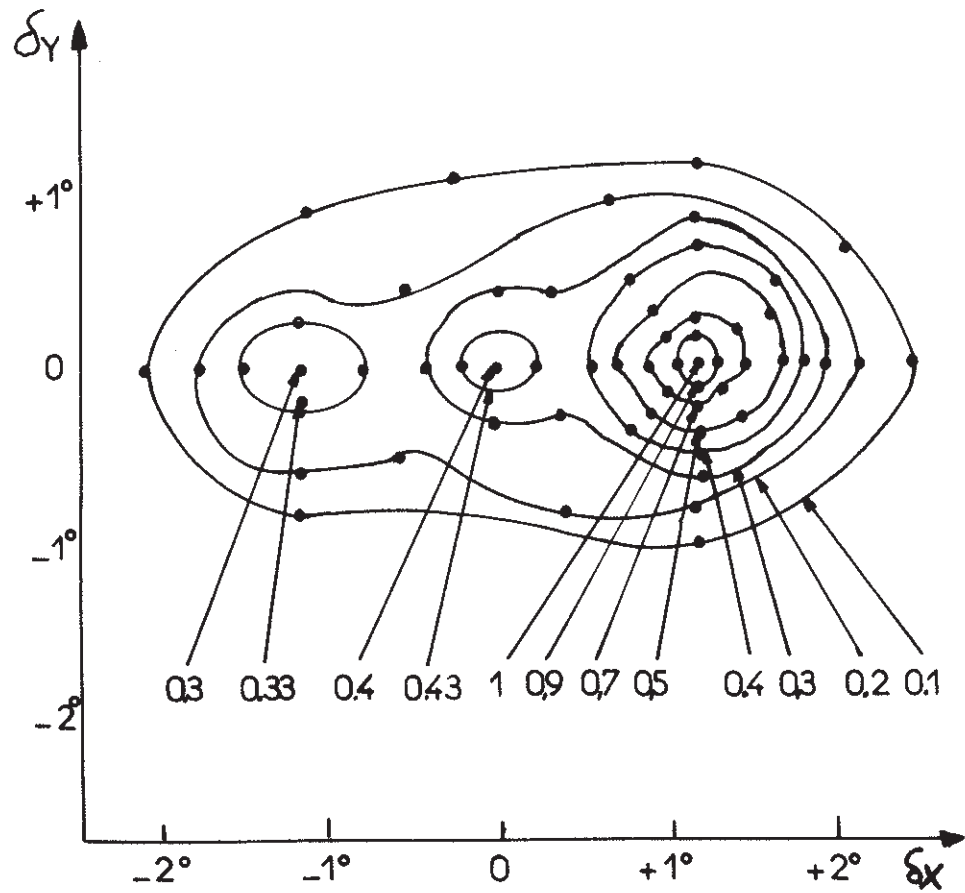


Fig. V.6 : Courbes de niveau de l'intensité de la diffraction du second harmonique.



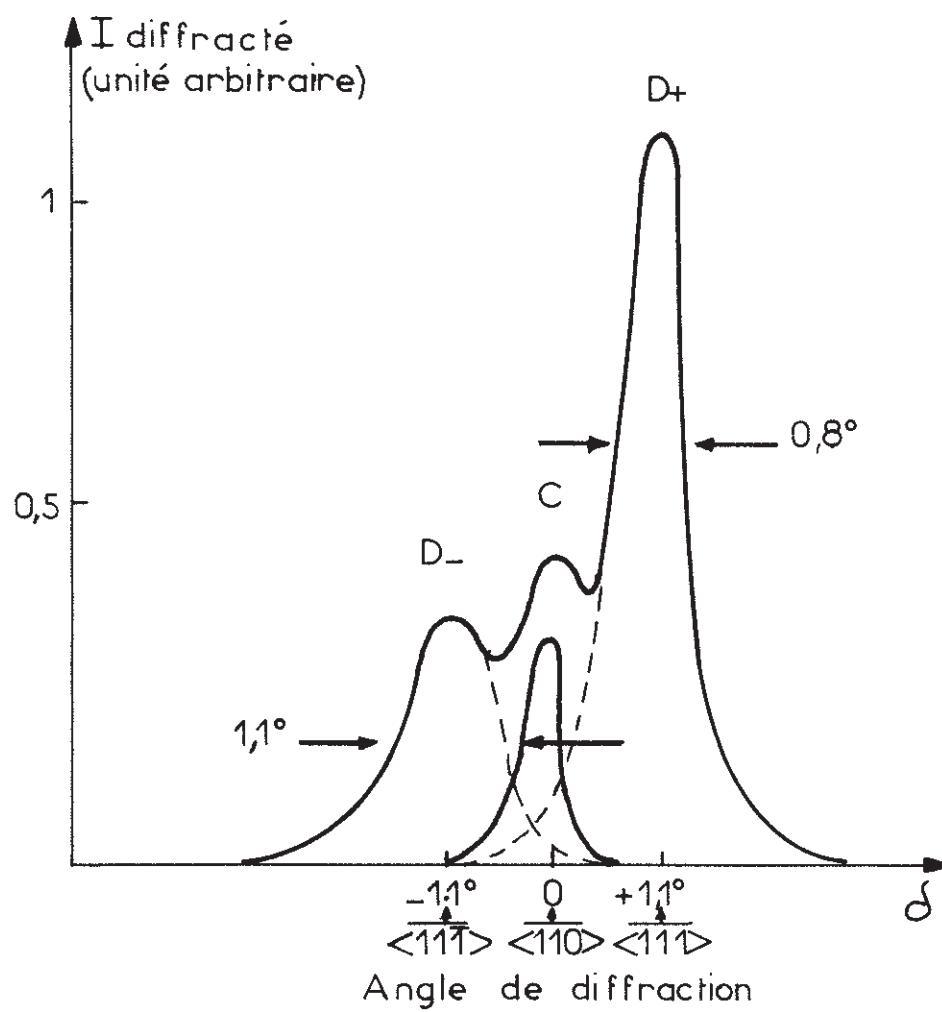


Fig. V. 7 : Intensité diffractée dans le plan  $\{1\bar{1}0\}$

### B. Interprétation de la position et intensité des taches diffractées

Si les parois de domaines sont des plans perpendiculaires aux directions de type  $\langle 111 \rangle$ , dans la géométrie utilisée (figure V.8), six faisceaux harmoniques peuvent être diffractés :

- 4 faisceaux ( $D_1$ ) correspondant à des  $\vec{\Delta k}$  parallèles aux vecteurs  $\langle 1\bar{1}\bar{1} \rangle$ ,  $\langle 1\bar{1}1 \rangle$ ,  $\langle \bar{1}11 \rangle$ ,  $\langle \bar{1}\bar{1}\bar{1} \rangle$
- et deux faisceaux ( $D^+$  et  $D^-$ ) correspondant à des  $\vec{\Delta k}$  parallèles aux vecteurs  $\langle 111 \rangle$  et  $\langle 11\bar{1} \rangle$

L'angle d'ouverture du cryostat ne permet pas de collecter les faisceaux  $D_1$ . Par contre les deux faisceaux  $D^+$  et  $D^-$ , compris dans le plan d'incidence, correspondent aux taches que l'on collecte. Les angles d'émergence de ces deux faisceaux ont été calculés en annexe B.

En tenant compte des réfractions, on trouve :

$$\delta_{\pm}(i_1) = (i_{2\pm} - i_1) = \pm \frac{|\vec{\Delta k}|(i_1)}{\sqrt{3}} \times \frac{\lambda}{2\pi} \quad (11)$$

(voir figures V.9 et 11)

avec :  $i_1$  = angle d'incidence/normale  $\langle 110 \rangle$

$i_{2\pm}$  = angle des faisceaux diffractés/ $\langle 110 \rangle$

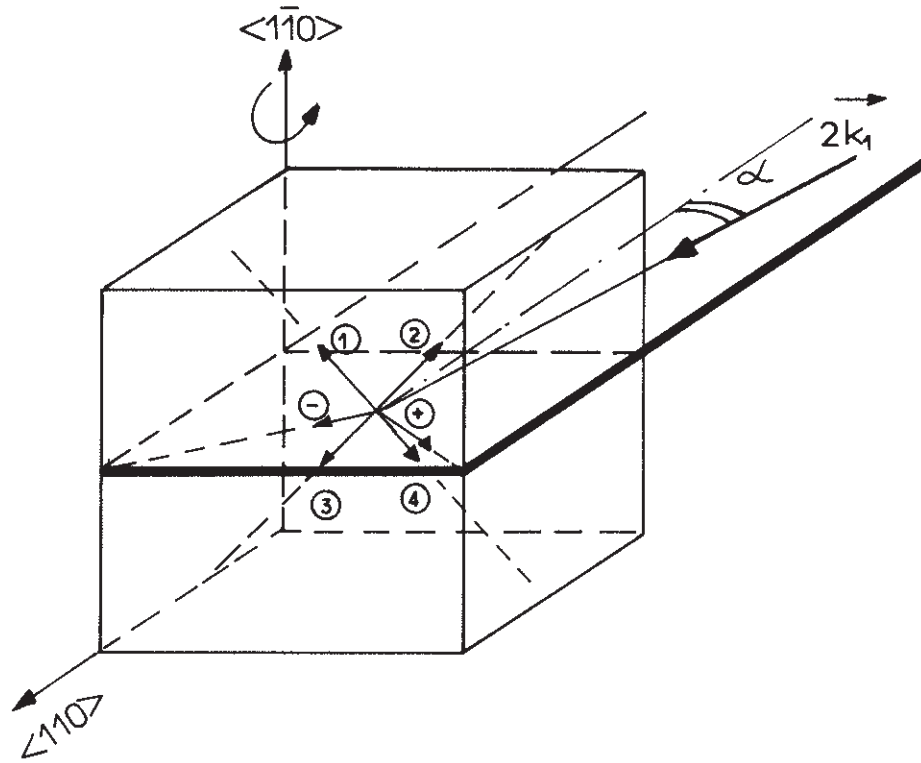
$\delta_{\pm}$  = position des faisceaux diffractés/faisceau transmis.

$$|\vec{\Delta k}| = \frac{2\pi}{\lambda} \left[ -\frac{n_{\omega}}{\sqrt{3}} (\pm \sin \alpha + \sqrt{2} \cos \alpha) + \sqrt{\frac{n_{\omega}^2}{3} (\sqrt{2} \cos \alpha \pm \sin \alpha)^2 + n_{2\omega}^2 - n_{\omega}^2} \right] \quad (12)$$

et  $n_{\omega} \sin \alpha = \sin i_1$ .

Lorsque  $\alpha$  et  $i_1$  sont petits, on trouve :

$$\delta_{\pm}(i_1) = \pm \frac{1}{3} \left[ \sqrt{3n_{2\omega}^2 - n_{\omega}^2} - \sqrt{2} n_{\omega} \right] \times \left[ 1 \pm i_1 \frac{1}{\sqrt{3n_{2\omega}^2 - n_{\omega}^2}} \right] \quad (13)$$



$$\begin{array}{l}
 D_i \left\{ \begin{array}{l}
 \textcircled{1} \quad \Delta \vec{k} // \langle 1\bar{1}\bar{1} \rangle \\
 \textcircled{2} \quad \Delta \vec{k} // \langle 1\bar{1}1 \rangle \\
 \textcircled{3} \quad \Delta \vec{k} // \langle \bar{1}11 \rangle \\
 \textcircled{4} \quad \Delta \vec{k} // \langle \bar{1}1\bar{1} \rangle
 \end{array} \right. \\
 D_+ \quad \oplus \quad \Delta \vec{k} // \langle 111 \rangle \\
 D_- \quad \ominus \quad \Delta \vec{k} // \langle 11\bar{1} \rangle
 \end{array}$$

**Fig. V.8** : Diffraction du second harmonique par des parois de domaines  $\{111\}$

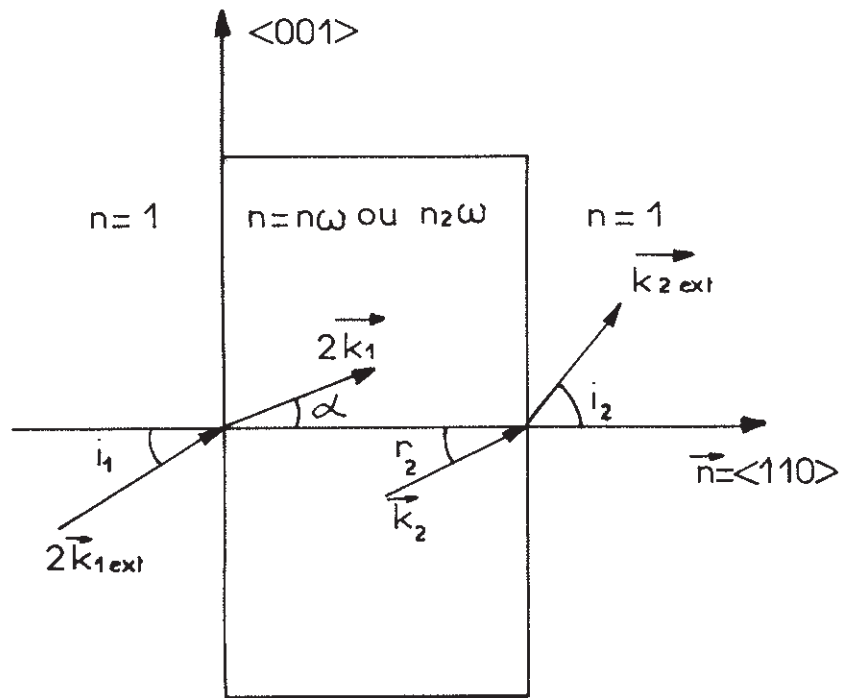


Fig. V. 9 : Réfraction de l'onde diffusée

Pour une incidence normale ( $i_1 = 0$ ), en prenant :

$$n_{\omega} = 1.6385 \quad (64, 65)$$

$$n_{2\omega} = 1.6655$$

on trouve

$$\delta_{\pm}(0) = \pm 1,09^{\circ}$$

Cette valeur est en très bon accord avec la mesure de l'angle entre  $D^+$  et  $D^-$  ( $\delta_{\text{exp}} = 1,1^{\circ} \pm 0,1^{\circ}$ ).

L'évolution des trois pics  $D^+$ ,  $D^-$  et C en fonction de l'angle d'incidence ( $i_1$ ) montre une faible variation de l'intensité de ces pics (figure V.10).

D'autre part, l'intensité des trois pics varie peu avec la température. Conformément à l'analyse du paragraphe I, on peut donc conclure que les parois de domaines sont essentiellement parallèles aux directions  $\langle 111 \rangle$  et répartis d'une manière non périodique.

### C. Largeur des pics de diffraction

L'une des causes de l'élargissement des pics  $D^+$  et  $D^-$  est la convergence du faisceau laser par la lentille  $L_1$  (figure V.4) de distance focale 500 mm; le diamètre du faisceau laser étant de 5 mm, la convergence du faisceau est environ  $0.6^{\circ}$ ; cette valeur est compatible avec la largeur du pic central C ( $0.5^{\circ}$ ). Donc, afin d'obtenir la largeur réelle de  $D^+$  et  $D^-$ , une déconvolution avec le pic central serait nécessaire.

En première approximation, nous considérerons que les longueurs réelles ( $L_+$  et  $L_-$ ) de  $D^+$  et  $D^-$  sont la différence entre les largeurs mesurées et la largeur de C (ce qui revient à considérer que les pics sont des Gaussiennes) d'où :

$$L_+ = 0.3^{\circ}$$

$$L_- = 0.6^{\circ}$$

L'expression (9) montre que l'intensité du second harmonique est

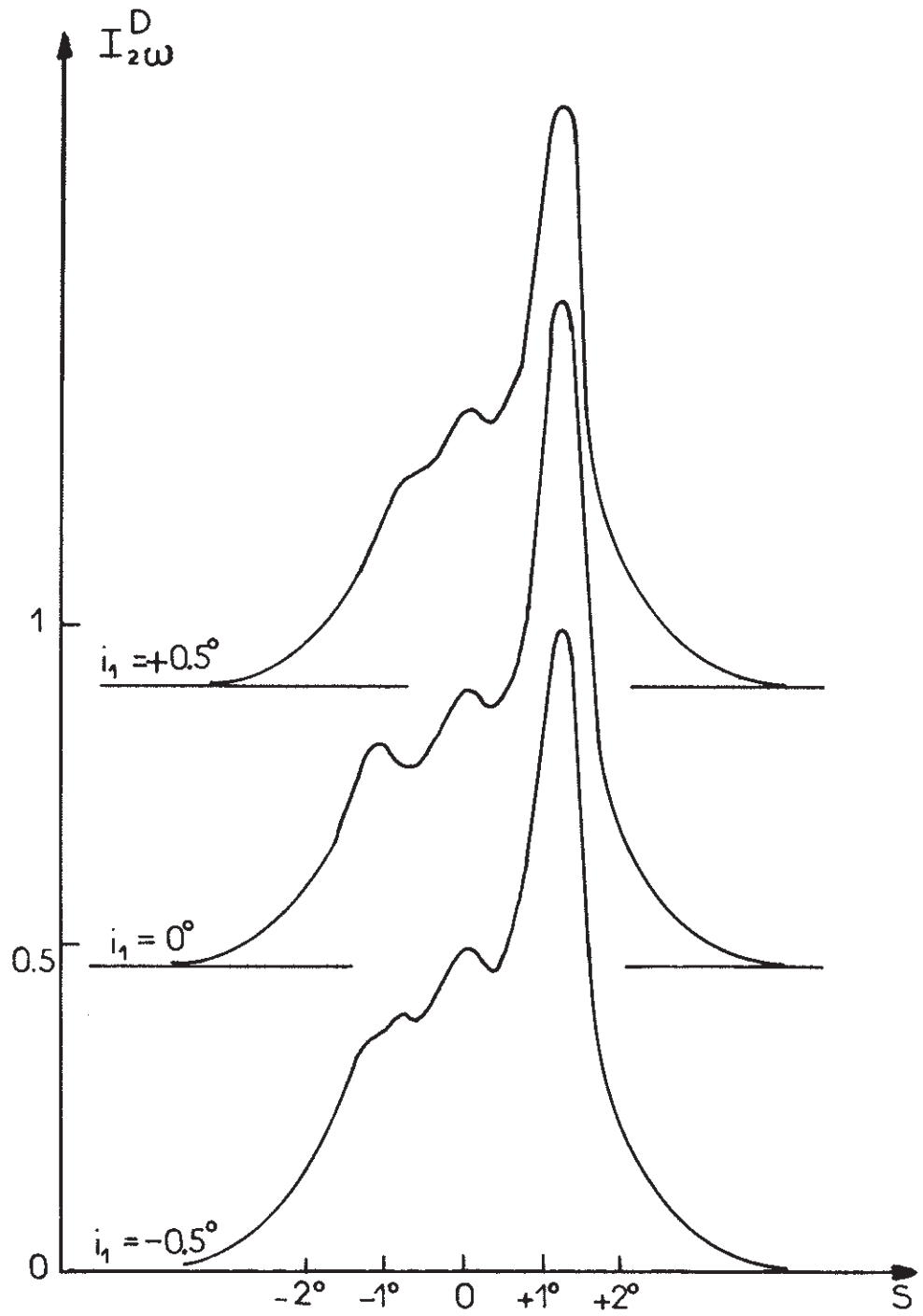


Fig. V.10 : Variation avec l'angle d'incidence de l'intensité du second harmonique, diffractée dans le plan  $\{1\bar{1}0\}$

proportionnelle à  $|S(\vec{\Delta}k)|^2$ , donc l'élargissement réel de  $D^+$  et  $D^-$  traduit une répartition des vecteurs de diffusion  $\vec{\Delta}k$  autour d'un vecteur moyen.

Si on se limite à une étude dans le plan horizontal  $\langle 1\bar{1}0 \rangle$  (plan d'incidence),  $S(\vec{\Delta}k) = S(\Delta k, \Delta\theta)$  où  $\Delta k$  est le module de  $\vec{\Delta}k$  et  $\Delta\theta$  la position de  $\vec{\Delta}k$  par rapport à la direction  $\langle 111 \rangle$  (pour  $D^+$ ) ou  $\langle 1\bar{1}\bar{1} \rangle$  (pour  $D^-$ ) (voir figure V.11).

Nous avons vu au paragraphe I que, dans le cas de domaines parallèles et répartis aléatoirement  $S(\vec{\Delta}k)$  varie peu avec le module de  $\vec{\Delta}k$ . Donc l'élargissement de  $D^+$  et  $D^-$  est caractéristique de la désorientation des domaines et (ou) de la taille des domaines.

Considérons deux cas limites :

1. Elargissement dû à la désorientation des parois de gros domaines
  2. Elargissement dû à la diffraction par des petits domaines.
1. La recherche entre la déviation angulaire d'un vecteur diffusé ( $\vec{k}_2$ ) et un vecteur de diffusion ( $\vec{\Delta}k$ ) par rapport à leur position moyenne (figure V.11) est :

$$\Delta\theta \sim \frac{\cos^2 \theta_0}{n_{2w} - n_w} \Delta i_2 \quad (14)$$

Cette relation tient compte de la réfraction à la sortie du cristal. On trouverait ainsi pour les domaines correspondant à  $D^+$  et  $D^-$ , une désorientation :

$$\Delta\theta_+ = 7.5^\circ$$

$$\Delta\theta_- = 15^\circ$$

Il est peu probable que la désorientation (ou la non planéité) des parois de domaines soit la seule cause d'élargissement des pics de diffraction, car ces valeurs sont relativement importantes par rapport à l'estimation qu'on peut faire par des observations optiques directes.

2. Si les domaines sont de petits objets, l'effet d'élargissement des taches est semblable au phénomène de diffraction en optique linéaire.

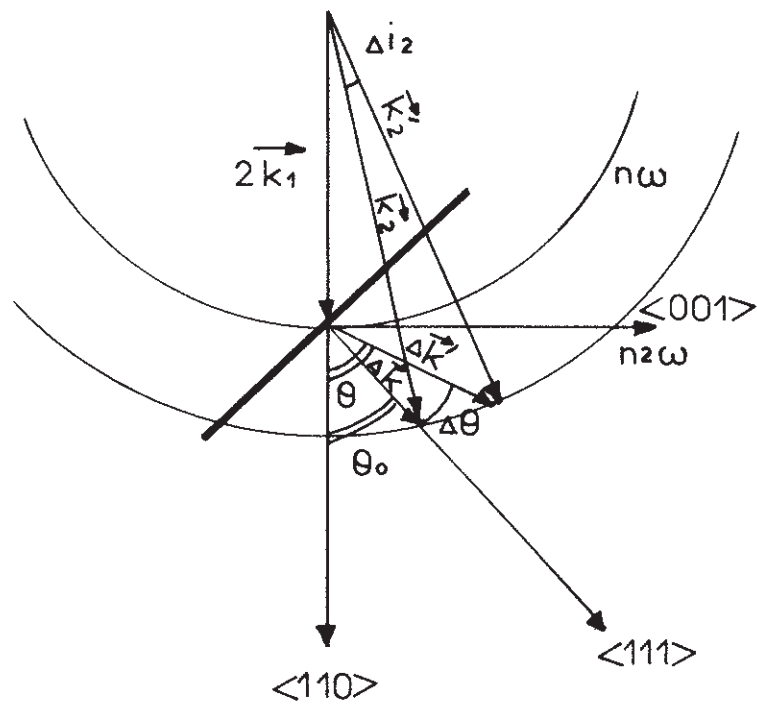


Fig. V.11 : Désorientation des parois de domaine



En considérant que ces objets sont des disques de rayon  $a$ , l'élargissement des raies fait intervenir la largeur de la tache d'Airy qui, à un facteur 2 près, est de l'ordre de  $\lambda/a$ . Dans notre cas, nous trouvons des objets de l'ordre de  $50 \mu\text{m}$ .

L'effet électro-optique ne permet pas de voir les gros domaines, mais il est probable qu'il existe également des petits domaines contribuant notablement à la génération du second harmonique car de toute façon dans un gros domaine la génération du second harmonique est limitée à une épaisseur de l'ordre de la longueur de cohérence  $\ell_c = 8.07 \mu$  en raison de la différence entre les indices  $n_\omega$  et  $n_{2\omega}$ .

#### IV. DIFFRACTION DU SECOND HARMONIQUE A $T > T_c$

Les effets que nous voulons mesurer étant très faibles, nous avons poussé la puissance laser au maximum, et porté la fréquence des impulsions à 1 kHz. Aussi, un échauffement notable a été enregistré ( $1/2^\circ\text{C}$  au niveau de la sonde de mesure, et un décalage de  $2^\circ\text{C}$  entre la température de transition et celle à laquelle on s'attendait. Par conséquent, il a été nécessaire d'attendre que l'équilibre thermique se fasse après la mise en route du laser et après chaque changement de la consigne de température (1/2 heure).

Dans la phase haute température,  $2^\circ\text{C}$  avant la température de transition un seul pic de diffraction correspondant à  $D^+$  est détecté, il correspond à des inhomogénéités perpendiculaires à la direction  $\langle 111 \rangle$  (figure V.12) déjà observées par FREUND<sup>(91)</sup>, mais qui n'avaient pas encore reçu d'explication satisfaisante. Ce sont vraisemblablement les petits noyaux de coexistence que nous avons observés (chapitre III) dans les bandes en compression. Lorsque l'on se rapproche de  $T_c$ , le pic augmente en intensité d'une façon exponentielle, et sa largeur augmente également (figure V. 13) ; ceci peut être dû à la diminution de l'anisotropie de ces noyaux, ou à la diffusion du faisceau incident par ces petits objets. Le pic central n'étant pas très intense, il est difficile d'extraire la largeur réelle du pic de diffusion et donc de conclure. Nous reviendrons plus en détail sur ces phénomènes de nucléation au chapitre VI, en comparant les résultats de nos observations optiques et des mesures d'effet électro-optique.

Lorsque l'on continue à chauffer, le pic central C et le pic diffracté  $D^-$  apparaissent en plus de  $D^+$ . La largeur de  $D^+$  décroît pendant que

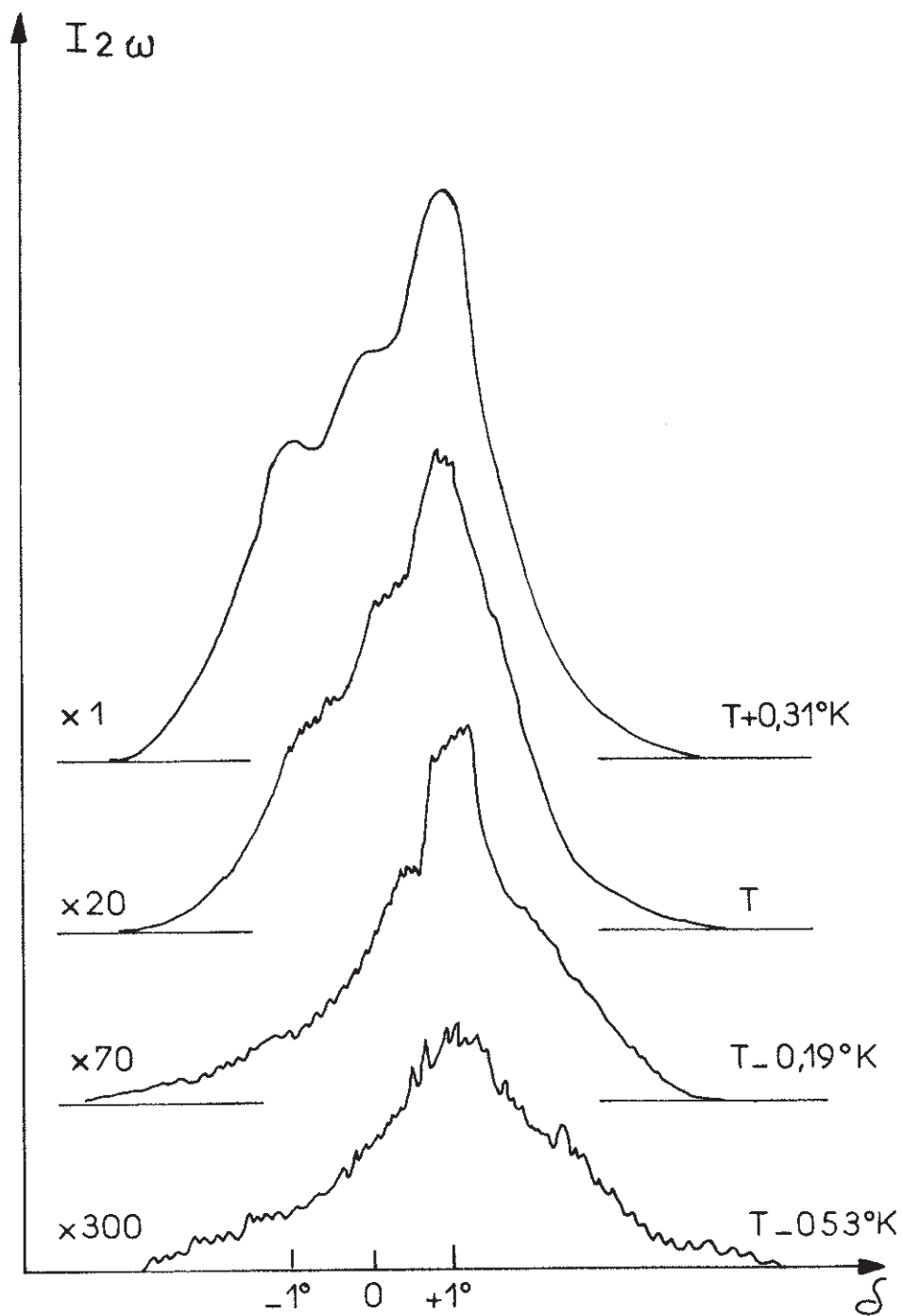


Fig. V.12 : Diffraction du second harmonique au-dessus de la température de transition

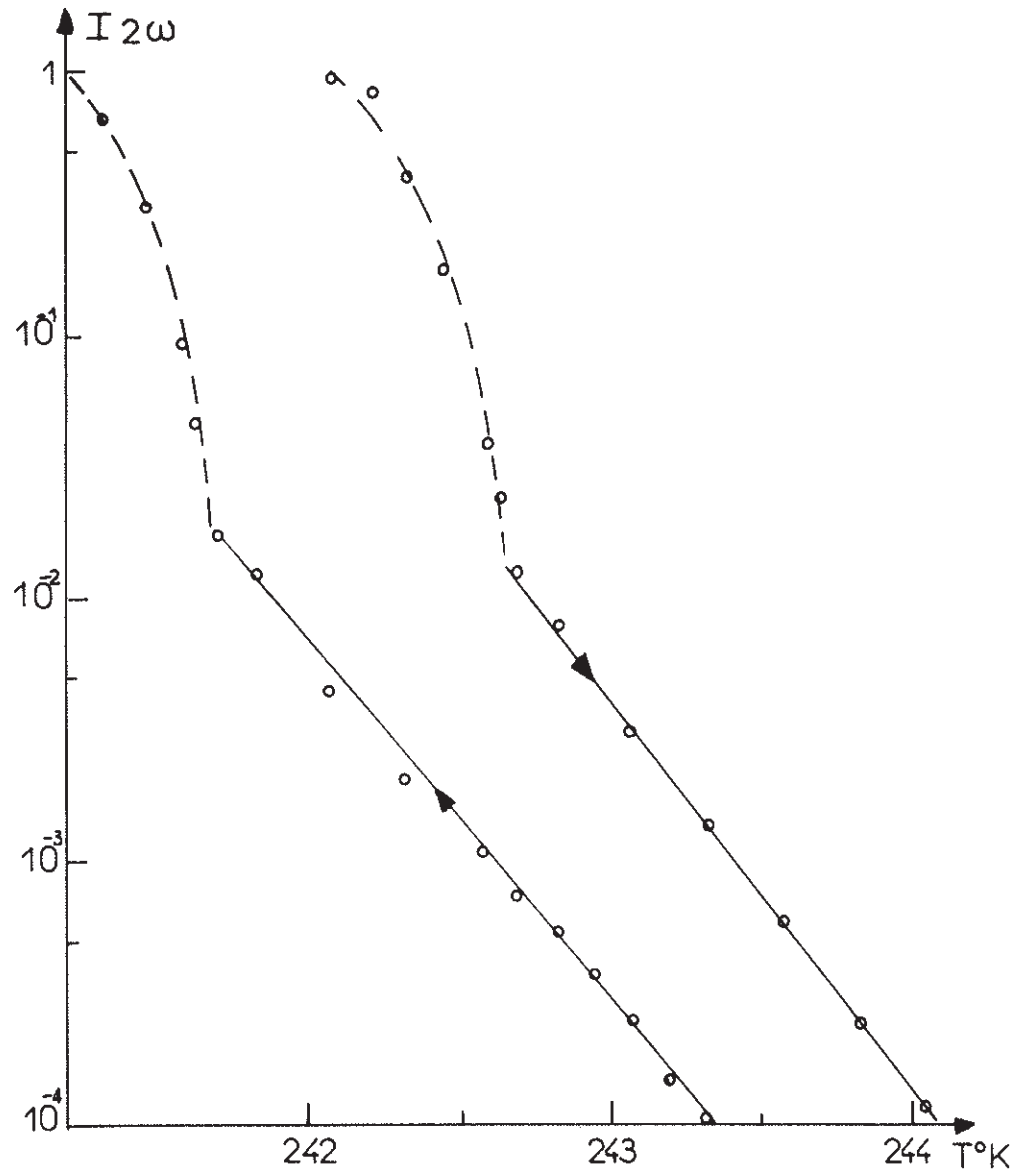


Fig. V.13 : Diffraction du second harmonique dans la "queue" du paramètre d'ordre.

l'intensité crête croît rapidement pour se stabiliser et évoluer lentement : le cristal est dans sa phase basse température et la diffraction harmonique correspondante est celle de la structure en domaines.

#### V. VARIATION DE LA SUSCEPTIBILITE NON LINEAIRE EN FONCTION DE T

Nous nous intéressons ici à l'intensité intégrée sur tous les pics de diffusion. Disposant d'une intensité second harmonique suffisante, nous avons réduit la puissance laser et la fréquence des impulsions (10 Hz) de manière à éviter l'échauffement du cristal.

Nous nous intéressons d'abord à la variation de l'intensité  $I_{2\omega}$  dans la phase basse température en fonction de la température. Nous avons vu au paragraphe I que :

$$I_{2\omega} \sim \chi^2(T) |S(\vec{\Delta k})|^2 \quad (15)$$

En fait dans cette expérience nous collectons tous les faisceaux de lumière second harmonique diffractée vers l'avant dans un angle au solide de  $15^\circ$  et de plus, nous faisons converger le faisceau incident sur le cristal ( $0,6^\circ$ ). Nous mesurons donc :

$$I_{2\omega} \sim \chi^2(T) \langle |S(\Delta k)|^2 \rangle \quad (16)$$

où

$$\langle |S(\Delta k)|^2 \rangle \sim \int_{\Delta\Omega_2} \int_{\Delta\Omega_1} |S(\Delta k)|^2 d\Omega_2 d\Omega_1 \quad (17)$$

où

$\Delta\Omega_1$  et  $\Delta\Omega_2$  sont les angles au solide définissant l'orientation de  $\vec{\Delta k}$  relatif respectivement à l'ouverture du faisceau incident et l'ouverture de collection.

$S(\vec{\Delta k})$  peut présenter des fluctuations en  $1/\sqrt{N}$  si le nombre de domaines est fini (paragraphe I) ;  $\langle |S(\vec{\Delta k})|^2 \rangle$  intègre en partie ces fluctuations et est une fonction plus régulière de  $|\vec{\Delta k}|$ .  $\vec{\Delta k}$  varie un peu avec la température en raison des variations d'indices  $n_\omega$  et  $n_{2\omega}$  ;

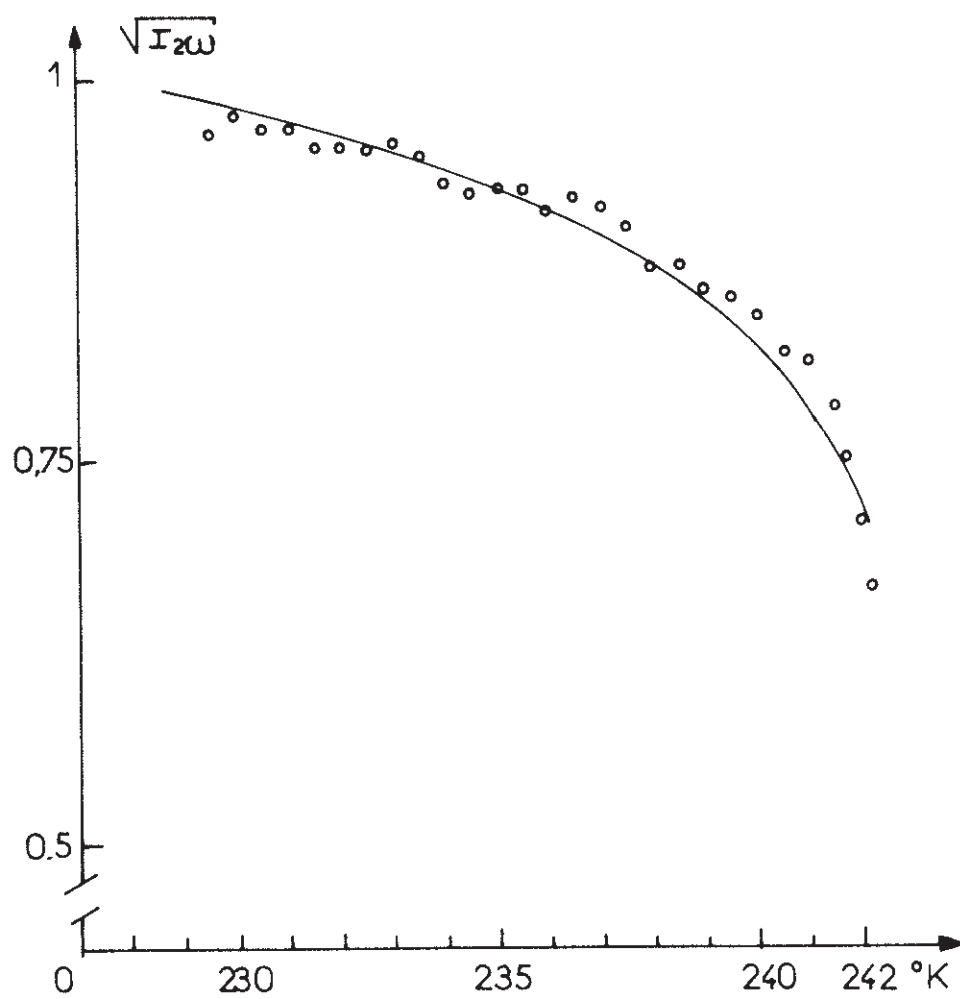


Fig. V.14 : O : Génération du second harmonique vers l'avant et dans un angle au solide de  $15^\circ$

- : Effet électro-optique.

mais si la structure en domaines est aléatoire,  $\langle |S(\Delta k)|^2 \rangle$  varie très peu avec  $|\Delta k|$  et est donc indépendant de la température (pour une structure en domaines stable).

Donc :

$$I_{2\omega}(T) \sim \chi^2(T) \quad (18)$$

La racine carrée de  $I_{2\omega}(T)$  (figure V.14) présente effectivement une variation régulière de  $T$ . La comparaison de cette courbe avec l'effet électro-optique sera faite au chapitre VI.

Lorsque l'on continue à chauffer,  $\sqrt{I_{2\omega}}$  décroît rapidement dans la région de coexistence en partie à cause de l'atténuation du faisceau laser incident et à cause de l'apparition de noyaux de la phase haute température qui ne génèrent pas de second harmonique ( $\chi = 0$ ) ; cette région s'étend sur  $0.5^\circ\text{C}$ . En dehors de cette région dans la phase haute température, nous notons encore une fois une décroissance exponentielle de  $I_{2\omega}$ .

•  
• •

CHAPITRE VI  
-  
INTERPRETATION ET DISCUSSION DES RESULTATS

Nous examinons ici nos différents résultats liés au paramètre d'ordre et nous les comparons à ceux obtenus par d'autres auteurs. Nous nous intéressons essentiellement aux phénomènes de nucléation dans la "queue" du paramètre d'ordre (région IV de la figure IV.14) et nous essayons de décrire les mesures du paramètre d'ordre  $\eta$  dans la phase ordonnée (régions I et II de la figure IV.13) par la théorie de LANDAU et par une loi de puissance de la forme  $\eta = K(T^* - T)^B$

## I. MECANISME DE NUCLEATION SUR DES DEFAUTS DE LA "QUEUE" DU PARAMETRE D'ORDRE - DISCUSSION

### A. Comparaison des différentes observations et mesures

Les observations et mesures que nous reportons dans ce paragraphe ont été faites à T décroissante. Pour des températures supérieures à 242,5 K (région IV de la figure IV.14), nous avons reporté en échelle logarithmique nos mesures d'effet électro-optique ( $I^{Eo}$ ) dans un cristal monodomaine (cristal III) et dans un cristal polydomaines (cristal II) de G. S. H. ( $\sqrt{I_{2\omega}}$ ) ainsi que les mesures d'effet piezoélectrique de BRUINS et GARLAND (51) et les mesures de diffraction du second harmonique de FREUND (91) (racine carrée de l'intensité crête du pic de diffraction par des inhomogénéités perpendiculaires à  $\langle 111 \rangle$ ) dans le même intervalle de températures (figure VI.1). La dépendance exponentielle se prolonge encore sur 3 K pour les mesures de FREUND et al. Nous notons un accord remarquable ; toutes ces grandeurs varient exponentiellement comme

$$- \alpha \frac{T - T_c}{T_c}$$

e

Les valeurs de  $\alpha$  pour  $T_c = 242$  K (reportées dans le tableau VI.1) pour les différentes mesures sont à moins de 10 % près identiques à 290. Il semble donc que le phénomène observé soit intrinsèque et que les effets mesurés soient proportionnels au volume de la phase ordonnée. Nous avons remarqué, ainsi que l'ont fait GARLAND et al. (51) que lors du premier passage de la transition, les résultats diffèrent notablement et se stabilisent après plusieurs transitions. Les observations optiques (cf. chapitre III) que nous avons faites dans cette région, ont montré l'existence de noyaux perpendiculaires à des directions  $\langle 111 \rangle$  (voir figure III.8 du chapitre III). Ces noyaux commencent à



Fig. VI.1 :

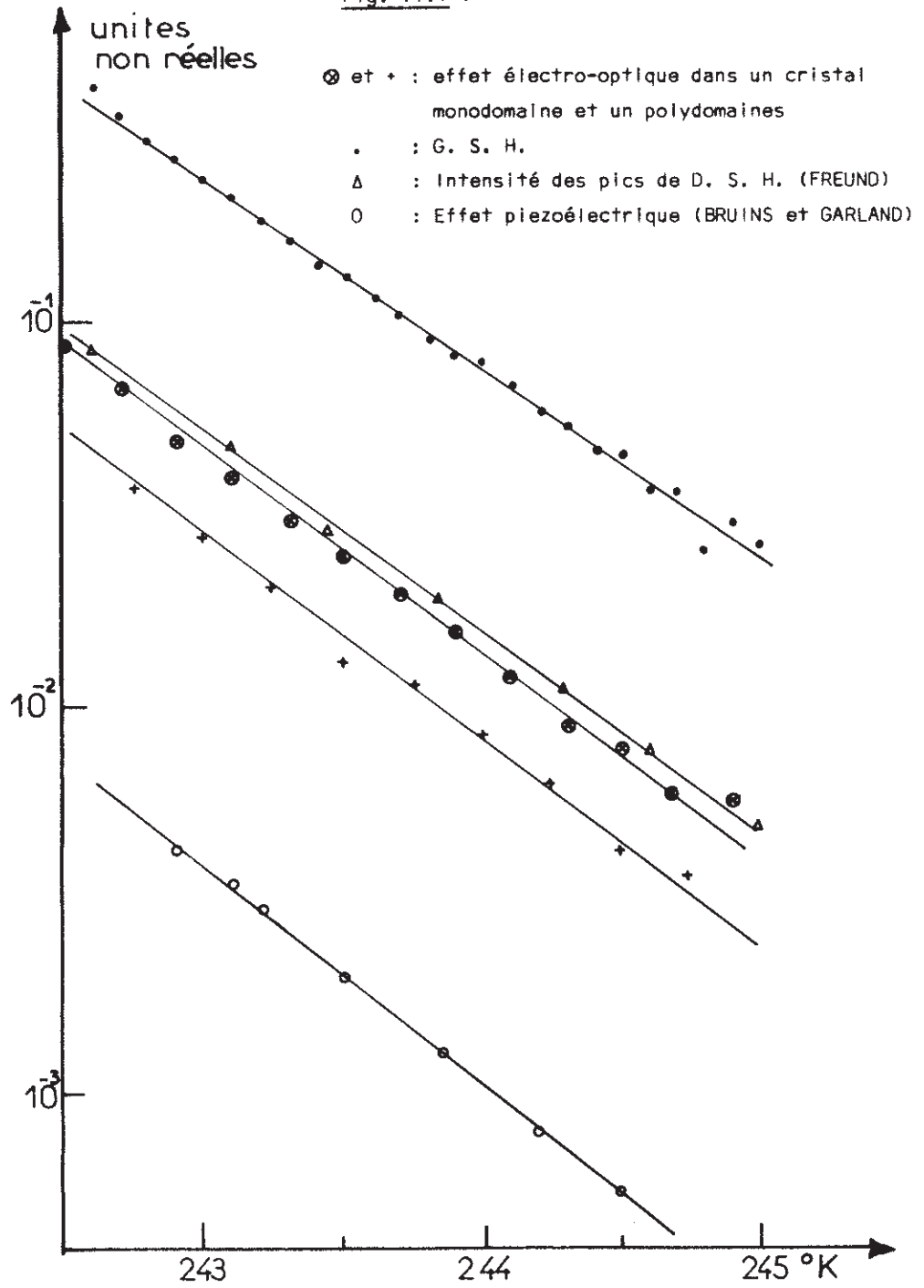


Tableau VI.1

Auteurs	$\alpha$
FREUND	
• Sur poudres	$278 \pm 11$
• Sur un monocristal	$262 \pm 20$
BRUINS et GARLAND	285
Nos résultats :	
• Effet électro-optique sur un mono-domaine	$285 \pm 15$
• Effet électro-optique sur un poly-domaines	$293 \pm 15$
• Génération du second harmonique	$281 \pm 20$

Tableau VI.2 : Exposant critique

Auteurs	Intervalle de T	$\beta$	$T_c$
YELON $\text{ND}_4\text{Cl}$	$225 - (T_c - 1^\circ)$	0,153	
GARLAND $\text{ND}_4\text{Cl}$	230 - 249,6	0,126	249,69
GARLAND $\text{NH}_4\text{Cl}$	230,6 - 241,58	0,134	242,63
STEINBRENER $\text{NH}_4\text{Cl}$	232,44 - 242,26	0,136	242,617
MOHLER/PITKA $\text{NH}_4\text{Cl}$	225,1 - 242,53	0,33	244,78

être visibles à une température  $T_3^* \sim 244,5$  K. La diffraction du second harmonique révèle nettement la présence de noyaux de la phase ordonnée perpendiculaire à  $\langle 111 \rangle$ . Ces noyaux provoquent également la diffusion d'un faisceau laser He-Ne se propageant dans la direction  $\langle 110 \rangle$  (figure IV.14) ("diffusion linéaire"). Nos mesures d'effet électro-optique et les mesures de G. S. H. de FREUND<sup>(53)</sup> montrent que la loi exponentielle s'étend bien au-dessus de  $T_3^* (\sim T_3^* + 3$  K), alors que nos observations optiques ne permettent pas de voir de noyaux ; il apparaît seulement des traits contrastés perpendiculaires à la direction  $\langle 001 \rangle$ . Lorsque l'on se rapproche de la transition à  $T \sim T_2^* = 242,5$  K, "la diffusion linéaire" croît brusquement ainsi que l'intensité second harmonique ; l'effet électro-optique est très perturbé et change rapidement de signe ; on observe également de gros noyaux de coexistence qui traversent tout le cristal ; c'est la région que nous avons appelée "région de coexistence de phase" et qui s'étend sur 0,5 K (c'est la largeur du pic de "diffusion linéaire"). Les trois pics C (central),  $D^+$  et  $D^-$  diffractés par des parois  $\{111\}$  et  $\{\bar{1}\bar{1}\bar{1}\}$  de la diffraction second harmonique apparaissent. A une température de l'ordre de  $T_1^* = 242$  K, la "diffusion linéaire" décroît rapidement, l'effet électro-optique croît pour ensuite se stabiliser à une valeur à partir de laquelle il évolue continuellement et lentement ; les noyaux de coexistence s'estompent et une image homogène du cristal est à nouveau observée ; le cristal est alors dans sa phase ordonnée.

#### B. Essai de description du mécanisme de nucléation dans $\text{NH}_4\text{Cl}$

Nous avons mis clairement en évidence que la "queue" du paramètre d'ordre est liée à l'apparition de noyaux de coexistence et aux défauts cristallins.

La loi exponentielle semble d'autre part être intrinsèque à  $\text{NH}_4\text{Cl}$ .

Nous allons essayer de décrire ce phénomène par un processus d'activation thermique<sup>(92)</sup> où le nombre de noyaux nucléés par unité de volume à la température T, est :

$$N(T) = N_c e^{-\Delta U^*/kT} \quad (1)$$

$N_c$  est le nombre de centres de nucléation par unité de volume et  $\Delta U^*$  est la barrière de potentiel qu'il faut franchir pour que se développe un noyau de la phase ordonnée dans la matrice de la phase désordonnée. Par analogie avec les transitions martensitiques<sup>(95)</sup>, l'énergie  $U(r)$

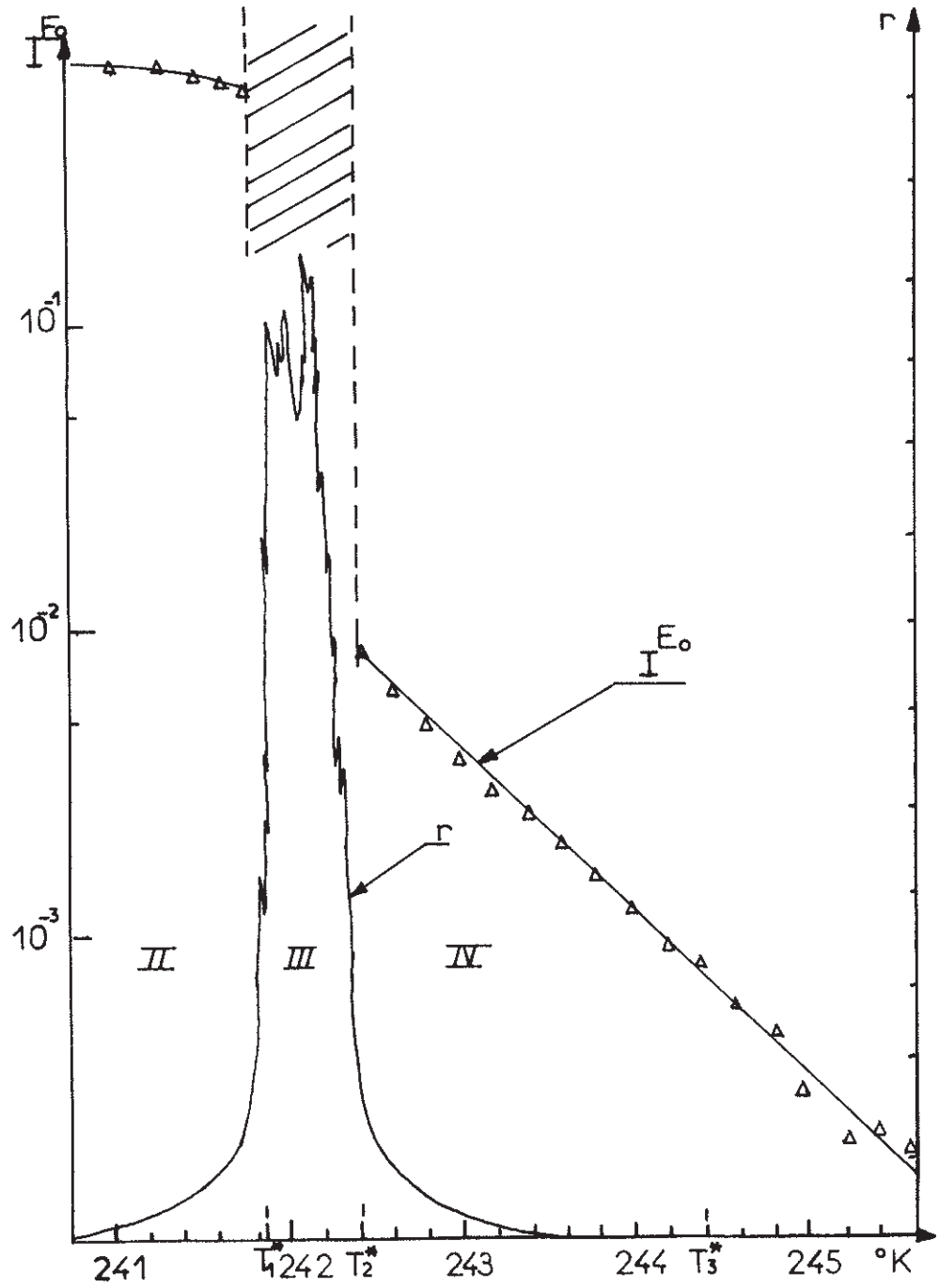


Fig. IV.14 :  $E_o$  - Effet électro-optique (cristal III)  
 $\Gamma$  - diffusion linéaire à petits angles

d'un petit noyau de rayon  $r$  est la somme d'une énergie de surface  $\sigma \cdot s(r)$  toujours positive et d'une énergie de volume  $f \cdot v(r)$  qui devient négative à une température suffisamment basse :

$$U(r) = f \cdot v(r) + \sigma \cdot s(r) \quad (2)$$

Le rayon critique du noyau est défini par :

$$\frac{\partial U}{\partial r} = 0 \quad (3)$$

Si on suppose que l'inclusion naissante est sphérique :

$$r_c = \frac{2\sigma}{f}$$

et

$$U(r_c) = \frac{16\pi}{3} \frac{\sigma^3}{f^2}$$

L'énergie de volume et l'énergie de surface dans le cas général sont chacun la somme de deux termes :

$$\begin{cases} f = f_c + f_{\text{élas.}} \\ \sigma = \sigma_c + \sigma_{\text{dis.}} \end{cases} \quad (4)$$

$f_c$  et  $\sigma_c$  sont liées à l'ordre des tétraèdres  $\text{NH}_4^+$ .  $f_c$  est l'énergie par unité de volume ; elle dépend de la température et s'annule lorsque  $T = T_c(\vec{r})$  où  $T_c(\vec{r})$  est la température de transition au point  $\vec{r}$ . Les contraintes internes variant d'un point à l'autre du cristal, la température de transition a la même répartition.  $f_c$  est approximativement égal à  $\frac{\Delta Q}{T_c} (T_c - T)$  où  $\Delta Q$  est la chaleur de transformation. Avec : <sup>(94)</sup>

$$\Delta Q \sim 85 \text{ cal} \times \text{mole}^{-1} \sim 1,4 \times 10^8 \text{ erg} \times \text{cm}^{-3}$$

$$T_c \sim 240 \text{ K}$$

on obtient

$$f_c \sim 0,6 \times 10^6 \text{ erg} \times \text{cm}^{-3} \times (T_c - T)$$

$\sigma_c$  est l'énergie de surface. Dans la théorie de LANDAU,  $\sigma_c$  est liée au gradient du paramètre d'ordre dans la paroi du noyau.

$f_{\text{élas}}$  et  $\sigma_{\text{dis}}$  sont des énergies élastiques liées à la déformation de la maille.  $f_{\text{élas}}$  est l'énergie élastique de volume d'une inclusion cohérente dans la matrice. C'est l'énergie que nous avons utilisée au chapitre III (expression (30)) pour décrire la forme des inclusions.  $\sigma_{\text{dis}}$  est l'énergie des dislocations situées à la surface d'une inclusion incohérente.

Trois cas peuvent se présenter <sup>(93)</sup> :

- . L'inclusion est incohérente : alors  $f_{\text{élas}} \sim 0$  et  $\sigma_{\text{dis}} \neq 0$ . L'interface entre le noyau et la matrice est alors constituée de dislocations permettant le raccordement entre les deux phases.
- . L'inclusion est cohérente : alors  $f_{\text{élas}} \neq 0$  et  $\sigma_{\text{dis}} = 0$ . On passe graduellement de la maille de l'inclusion à la maille de la matrice.
- . L'inclusion est semi-cohérente : il existe alors des régions cohérentes et des régions où l'interface contient des dislocations.

Il est possible que le début de la nucléation se fasse de manière cohérente, et que, lorsque le noyau a atteint une certaine dimension, des dislocations apparaissent <sup>(95)</sup>. La croissance du noyau se poursuit alors de manière semi-cohérente. La distance caractéristique  $L$  pour laquelle on passe d'un régime à l'autre est définie par la relation :

$$f_{\text{élas}} \cdot L = \sigma_{\text{dis}}. \quad (5)$$

$L$  est le rayon dans le cas d'une sphère et l'épaisseur dans le cas d'un disque.

Avec les notations du paragraphe II du chapitre III :

$$f_{\text{élas}} = \frac{1}{2} \sum_i \sigma_i^0 (\epsilon_i^0 - \epsilon_i) \quad (6)$$

où  $\epsilon_i^0$  est la déformation de transformation et  $\epsilon_i$  la déformation réelle du noyau dans la matrice

$$f_{\text{élas}} \sim \frac{3}{2} \sigma^0 \epsilon^0 (1 - 0,57)$$

$$f_{\text{élas}} \sim 1,2 \times 10^6 \text{ erg/cm}^3$$

d'autre part

$$\sigma_{\text{dis.}} = \frac{2E_{\perp}}{D} \quad (7)$$

où  $E_{\perp}$  est l'énergie d'une dislocation de l'interface incohérente et  $D$  la distance moyenne entre dislocations telles qu'elles soient en nombre suffisant pour compenser la variation de volume entre les deux phases :  $D = \frac{a}{\Delta a/a}$  où  $a$  est le paramètre de maille et  $\Delta a$  la variation de ce paramètre d'une phase à l'autre. On trouve :

$$D \sim 2000 \text{ \AA}$$

de plus,

$$E_{\perp} = B + \frac{1}{2} \frac{\mu}{2\pi(1-\nu)} a^2 \text{ Log } \frac{D}{a} \quad (93)$$

$$E_{\perp} \sim (8,5 \times 10^{-5} + B) \text{ erg/cm}^2$$

d'où

$$\sigma_{\text{dis.}} \sim (8,5 + \frac{2B}{D}) \text{ erg/cm}^2$$

L'énergie de coeur est de l'ordre de  $10 \text{ erg/cm}^2$  (66)

d'où

$$\sigma_{\text{dis.}} \simeq 20 \text{ erg/cm}^2$$

On en déduit :

$$L \simeq 2500 \text{ \AA}$$

Cette dimension est vraisemblablement grande devant le rayon critique et il semblerait donc que, dans  $\text{NH}_4\text{Cl}$ , le début de la nucléation puisse se faire de manière cohérente ; l'énergie élastique  $f_{\text{élas}}$  imposerait alors des noyaux allongés perpendiculairement à  $\langle 111 \rangle$  (théorie développée au

au chapitre III). Puis, lorsque les dimensions sont de l'ordre de  $L$ , une déformation plastique intervient (croissance incohérente) ; en général ces noyaux continuent à croître sous forme de plaquettes. Ce deuxième stade pourrait expliquer les traces plastiques laissées par la coexistence de phase.

Nous avons vu au paragraphe précédent que les effets que nous mesurons dans cette région de température sont proportionnels au volume des inclusions de la phase ordonnée. Le volume nucléé à  $T$  est :

$$V = v_n(T) N(T)$$

Soit

$$V = v_n(T) N_c e^{-\frac{\Delta U^*(T)}{kT}} \quad (8)$$

où  $v_n(T)$  est le volume d'un noyau dépendant en général de  $T$ .

L'énergie  $U(r)$  d'un noyau varie avec la température ; en effet, lorsque l'on abaisse la température, la phase ordonnée est favorisée et l'énergie d'activation  $\Delta U^*$  décroît (figure VI.2a). De nombreux auteurs ont noté que la nucléation dans les solides n'est pas homogène car la barrière de nucléation est trop élevée, mais s'effectue préférentiellement au voisinage de centres de nucléation. Selon certains auteurs <sup>(95)</sup>, ces centres pourraient être les "noyaux préexistants", et le processus d'activation concernerait leur croissance. Selon d'autres auteurs <sup>(96)</sup>, les défauts cristallins diminueraient de façon importante la barrière de potentiel de nucléation. Dans le cas de  $NH_4Cl$  les dislocations sont très probablement des centres de nucléations privilégiées car, ainsi qu'on l'a vu au chapitre III, il existe dans leur voisinage des contraintes de compression qui élèvent localement la valeur de la température  $T_c$ .

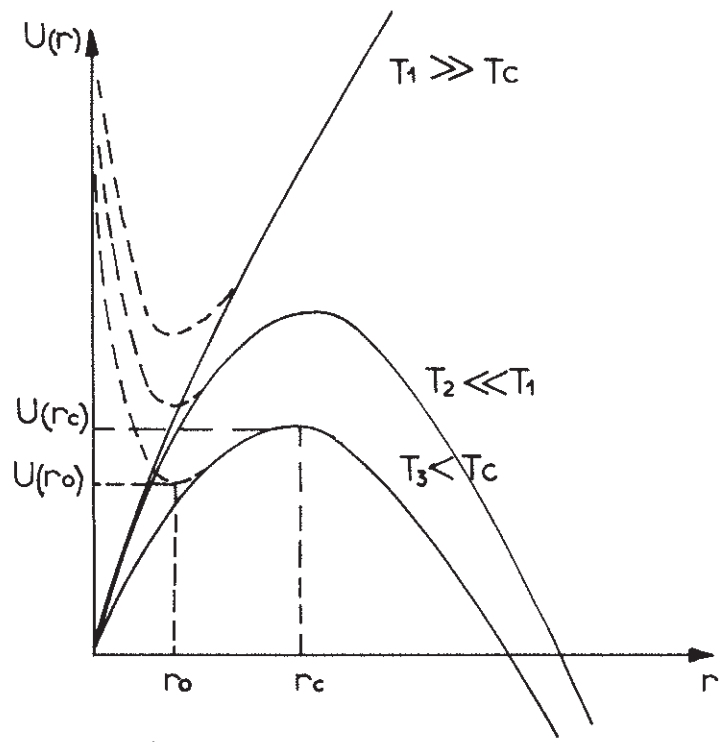
Nous supposons que près de la température de transition, nous pouvons développer  $\Delta U$  en fonction de  $T - T_c$ , où  $T_c$  est une température proche de  $T_1^*$  et  $T_2^*$  (voir figure IV.14) ; nous nous limiterons au terme du premier ordre :

$$\Delta U^*(T) = \Delta U^*(T_c) + \frac{\partial \Delta U^*}{\partial T} (T - T_c) \quad (9)$$

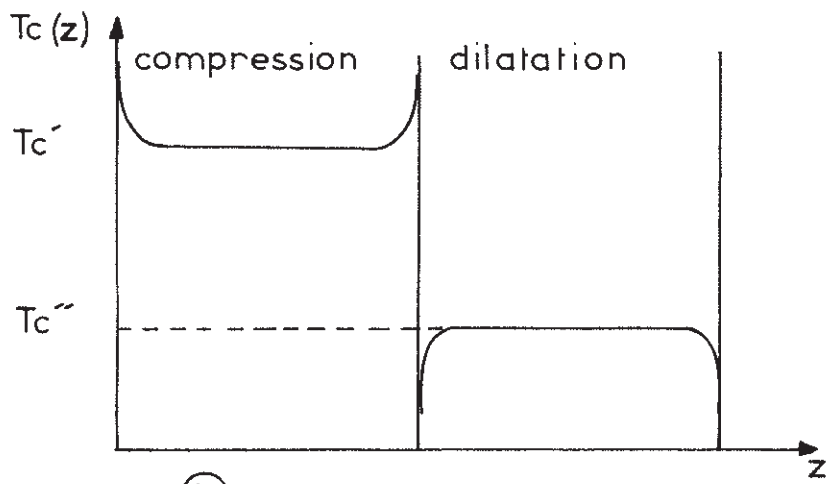
d'où

$$V = v_n(T) N_c e^{-\frac{\Delta U^*(T_c)}{kT_c}} e^{-\frac{1}{k} \left( \frac{\partial \Delta U^*}{\partial T} \right) \frac{T - T_c}{T_c}} \quad (10)$$





(a)      - - - - - : théorie de CAHN  
                  - - - - - : théorie classique



(b)

Fig. VI.2 :

Les résultats expérimentaux conduiraient alors à :

$$\frac{1}{k} \left( \frac{\partial \Delta U^*}{\partial T} \right) = \alpha \sim 290$$

De cette relation on peut tirer une estimation de volume critique  $v_c$  en notant que  $\Delta U^* \sim f v_c$  :

$$\frac{1}{k} \frac{\partial \Delta U^*}{\partial T} \sim \frac{\Delta S}{k} \cdot v_c$$

où  $\Delta S = \frac{\Delta Q}{T_c}$  est la variation d'entropie à la transition (calculée plus haut) et vaut  $0,6 \times 10^6 \text{ erg cm}^{-3} \text{ K}^{-1}$ . On trouve alors un volume critique :

$$v_c \sim (40 \text{ \AA})^3$$

ce qui est l'ordre de grandeur que l'on trouve généralement dans la littérature (95, 96).

Lorsque la barrière  $\Delta U^*$  est franchie, le rayon du noyau peut en principe croître indéfiniment (figure VI.2a) et envahir tout le cristal. Ce n'est visiblement pas ce que nous observons expérimentalement. Nous devons donc introduire un processus de blocage qui limite la dimension des noyaux. Ce processus peut être expliqué par la répartition de la température de transition due aux contraintes internes. Si on se trouve loin du rayon critique  $r_c$ , les énergies de surface sont négligeables et le noyau va s'arrêter de croître lorsque l'énergie de volume s'annule :

$$f_c (T - T_c(r^*)) + f_{\text{élas.}} \sim 0 \quad (11)$$

On peut alors montrer que le volume d'un noyau prend une valeur d'équilibre  $v_n(T)$  dont la variation en fonction de la température est lente devant l'exponentielle d'activation. Si on considère par exemple la répartition des températures de transition dues aux dislocations des plans de glissement décrits au chapitre IV (figure VI.2b)

$$T_c(z) \sim T'_c + \left( \frac{\partial T_c}{\partial \sigma} \right) \sigma(z) \quad (12)$$

$$\sim T'_c + \left( \frac{\partial T_c}{\partial \sigma} \right) \left( \frac{\sigma_0}{e^{z/h} - 1} \right) \quad (13)$$

et la dimension  $z$  du noyau (à partir du plan de glissement) est :

$$Z^*(T) \sim h \text{ Log} \left[ 1 + \frac{\sigma_0 \left( \frac{\partial T_c}{\partial \sigma} \right)}{T - T_c} \right] \quad (14)$$

$h$  est la distance entre deux dislocations ( $\sim 1\mu$ )

$\sigma_0$  est la contrainte uniforme dans la bande de glissement ( $\sim 100$  bars) et  $T_c$  est de l'ordre de la température de transition au centre de cette bande.

Lorsque  $T \sim T_c$ , le noyau envahit toute la bande en compression (voir figure VI.2b) dans laquelle il reste coincé (ce sont les noyaux que nous observons dans la région IV), car la barrière de potentiel qu'il doit franchir pour s'étendre dans la bande en dilatation reste très élevée tant que la température n'a pas atteint  $T_c$  ; lorsque ce potentiel peut être franchi, le noyau croît alors et envahit rapidement tout le cristal (région III de la figure IV.14).

L'étude que nous venons de développer ne doit être considérée que comme une tentative d'explication. Elle semble en bon accord avec nos observations actuelles en ce qui concerne la nucléation de la phase ordonnée (étude à température décroissante) et les ordres de grandeurs invoqués pour les énergies et les volumes critiques sont raisonnables. Toutefois le processus de disparition de la phase ordonnée qui, expérimentalement présente la même loi exponentielle que la nucléation, paraît plus difficile à expliquer, car on devrait invoquer exactement la même variation ( $\partial \Delta U^* / \partial T$ ) de la barrière de potentiel d'activation pour la nucléation et la régression des noyaux.

Des expériences offrant une meilleure résolution, telle que la microscopie électronique, seraient utiles pour étudier les premiers stades du processus. Malheureusement de telles expériences sont délicates dans les cristaux ioniques.

## II. DESCRIPTION DES MESURES DU PARAMETRE D'ORDRE $\eta$ PAR LA THEORIE DE LANDAU ET UNE LOI DE LA FORME $\eta = K(T^* - T)^B$

### A. Comparaison des différents résultats

Nous avons reporté sur la figure VI.3 nos mesures (courbe en traits

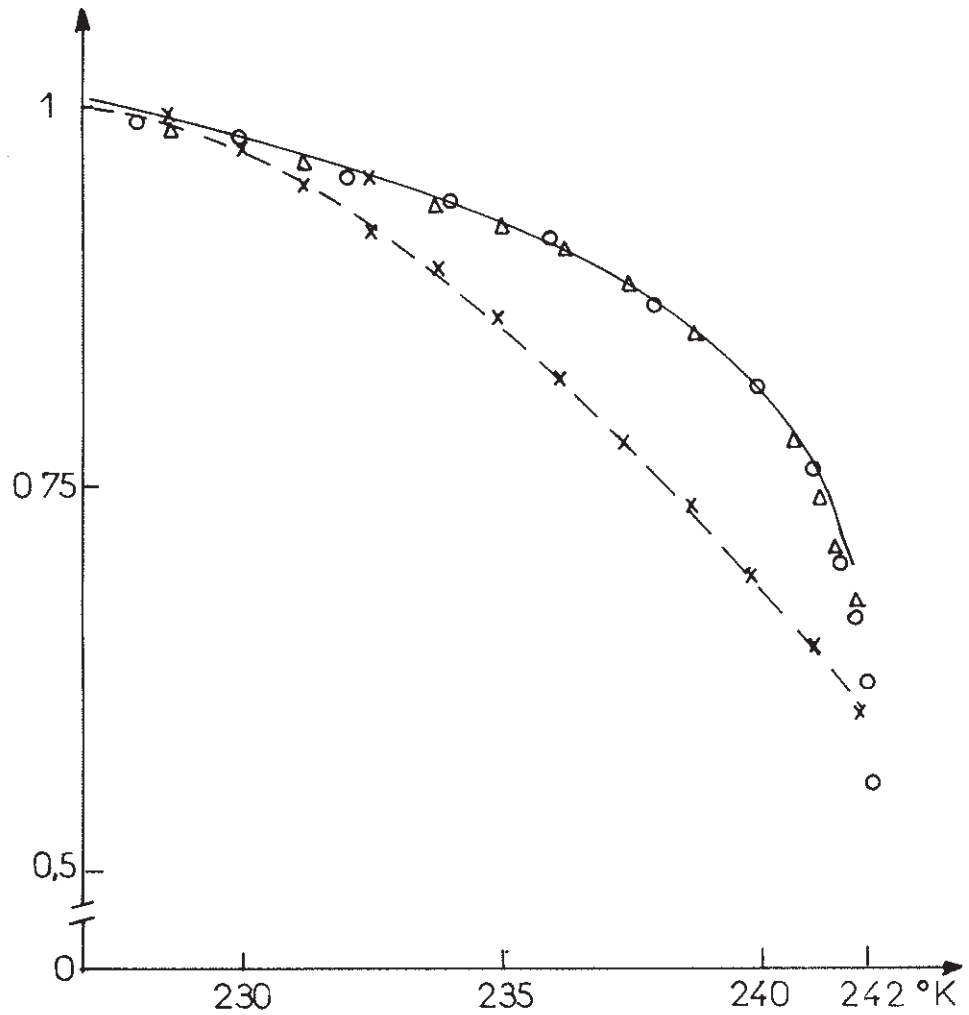


Fig. VI.3 : Comparaison de différents résultats

- O -  $\chi_{14}$  (STEINBRENER et al.)
- Δ -  $d_{14}$  (BRUINS et GARLAND)
- x -  $d_{14}$  (MOHLER et PITKA)
- -  $r_{41}$  (ce travail)

plets) d'effet électro-optique corrigées de la "diffusion linéaire" près de la transition, ainsi que les mesures d'effet piezoélectrique de BRUINS et GARLAND <sup>(51)</sup> et de MOHLER et PITKA <sup>(50)</sup> et enfin les mesures de G. S. H. de STEINBRENER et JAHN <sup>(52)</sup>. A l'exception des résultats de MOHLER et PITKA, les mesures sont en très bon accord ; ceci confirme que les coefficients piezoélectriques ( $d_{14}$ ), de susceptibilité non linéaire ( $\chi_{14}$ ) et électro-optique ( $r_{41}$ ) sont bien proportionnels au paramètre d'ordre  $\eta$ .

#### B. Théorie de LANDAU et loi de puissance

Comme nous l'avons décrit au chapitre I, pour interpréter la variation en température du paramètre d'ordre d'une transition du premier ordre deux modèles ont été proposés : la théorie de LANDAU ou une loi de puissance faisant apparaître un exposant critique  $\beta$ .

Dans la théorie de LANDAU, l'énergie libre se développe en puissance de  $\eta$ .

$$G = G_0 + \frac{1}{2} a (T - T_0) \eta^2 + \frac{b}{4} \eta^4 + \frac{c}{6} \eta^6 + \frac{d}{8} \eta^8 + \frac{e}{10} \eta^{10} + \dots \quad (15)$$

La valeur de  $\eta$  à l'équilibre est déterminée par l'équation d'équilibre  $\frac{\partial G}{\partial \eta} = 0$  ; soit :

$$T = T_0 - \left( b\eta^2 + c\eta^4 + d\eta^6 + e\eta^8 + \dots \right) \quad (16)$$

en prenant  $a = 1$ .

L'expression (16) permet de décrire la fonction de  $T = f(\eta)$  par un polynôme.

Comme nous l'avons décrit au chapitre I, par analogie avec les transitions du deuxième ordre, le paramètre d'ordre pour une transition du premier ordre est souvent décrit par un exposant critique, par la formule :

$$\eta = K(T^* - T)^\beta \quad (17)$$

Nous rappelons que cette formule n'a de justification théorique que près d'un point multicritique.

### 1. Résultats obtenus par d'autres auteurs

Les exposants critiques trouvés précédemment pour  $\text{NH}_4\text{Cl}$  et  $\text{ND}_4\text{Cl}$  sont donnés dans le tableau VI.2. BRUINS et GARLAND ont décrit leurs résultats avec un exposant  $\beta = 0.134$  pour  $\text{NH}_4\text{Cl}$  et  $0.126$  pour  $\text{ND}_4\text{Cl}$  <sup>(97)</sup>. Ils ont également essayé de décrire leurs résultats avec la théorie de LANDAU en imposant  $c = d = 0$ . Ceci correspond à une transition près d'un point pentacritique. Leur description est bonne pour  $\text{ND}_4\text{Cl}$ , mais présente des déviations systématiques pour  $\text{NH}_4\text{Cl}$ . STEINBRENER et JAHN trouvent  $\beta = 0.136$  pour  $\text{NH}_4\text{Cl}$ . A la suite d'une suggestion de BENGUIGUI <sup>(98)</sup>, ils trouvent une bonne description en prenant  $b = 0$ ,  $c < 0$  et en s'arrêtant au terme en  $\eta^8$  de (15). Ils trouvent  $c$  petit et négatif ; ceci voudrait dire que la transition est près d'un point tétracritique.

### 2. Description de nos résultats et discussion

Nous avons aussi essayé d'analyser nos courbes d'effet électro-optique avec divers exposants critiques et différentes sortes de développements de LANDAU. Comme nos courbes sont enregistrées en continue en fonction de la température, nous avons pris 57 points du tableau IV.1 espacés régulièrement de 0,25 K, compris entre 227,45 K et 241,20 K et normalisés à 1 à  $T = 227,45$  K. Nous avons également pris les quatre points suivants, corrigés de l'atténuation du faisceau produite par la diffusion linéaire par les petits noyaux coincés dans des bandes de glissement (correction comprise entre 3 % et 10 %) ; ces quatre points sont situés entre 241,45 K et 241,85 K (espacés de 0,1 K). Nous pensons que la perturbation apportée par ces petits noyaux commence à être importante, aussi l'utilisation de ces quatre derniers points peut introduire des erreurs.

L'interprétation de nos résultats a été rendue possible grâce à un programme de calcul mis au point dans notre laboratoire par Monsieur LOMBARDI.

Les résultats de la description par une loi  $\eta = K (T^* - T)^\beta$  sont reportés dans le tableau VI.3 ;  $\beta$  est soit variable (cas a, b, c) soit fixe (cas d, e, f). Les valeurs des coefficients sont très dépendantes des derniers points près de la transition (cas a, b, c). Cette dépendance est gênante car ce sont justement ces points là qui sont affectés par la coexistence de phase.

Lorsque l'on impose  $\beta = 1/8$  (cas e), l'écart quadratique moyen  $\sigma$  est

Tableau VI.3 : Description par la loi  $n = K (T^* - T)^B$ .  $K$ , et  $T^*$  et  $B$  variables : cas a, b, c;  $K$ ,  $T^*$  variables et  $B$  fixé : cas d, e, f.

cas	Intervalle de T	$T^*$	$B$	$K$	$\sigma = \left( \frac{1}{N} \sum_i^n (n_{\text{exp}} - n_{\text{th}})^2 \right)^{1/2}$
a	227,45 - 241,85	242,62	0,1280	0,710	0,0034
b	241,65	242,51	0,1251	0,716	0,0030
c	241,45	242,32	0,1206	0,725	0,023
d	241,85	243,69	1/6	0,638	0,0088
e	241,85	242,56	1/8	0,715	0,0047
f	241,85	242,13	1/10	0,758	0,010

Tableau IV.4 :  $T = f(\eta)$  décrite par un polynome

Cas	intervalle de T	$T_0$	B	C	D	E	$\sigma$
a	227,45-241,85	227,80	-54,02	53,77			0,26
b		240,42		-20,86	33,40		0,18
c		236,93	-15,02		24,20		0,20
d		244,29			15,8		0,45
e		241,50	- 2,00			15,7	0,15
f	241,85	242,60				14,7	0,165
g	241,45	242,60				14,7	0,171
h	239,70	242,71				14,8	0,169

légèrement plus important que dans le cas a où il est libre. Par contre, lorsque l'on fixe  $\beta = 1/6$  ou  $1/10$  (cas e et f)  $\sigma$  devient plus important et les courbes théoriques et expérimentales présentent des écarts systématiques. Cette variation de  $\sigma$  est encore beaucoup plus grande pour  $\beta = 1/3$  qui est clairement exclue.

Nous avons également décrit (tableau VI.4) nos courbes par la théorie de LANDAU utilisant pour  $T = f(\eta)$  un polynôme en puissances paires de  $\eta$ . Lorsque l'on ne prend qu'une seule puissance  $\eta^n$  la formule obtenue est la fonction inverse (cas f, g, h; du tableau VI.4) de la loi de puissance décrite plus haut. Les paramètres sont légèrement différents mais les courbes sont très proches l'une de l'autre (des différences importantes entre les deux méthodes n'apparaissent que si la courbe du paramètre d'ordre présentait une tangente horizontale ou verticale).

Nous avons d'abord essayé une description (cas a) par une transition du premier ordre ordinaire ( $b < 0$ ,  $c \neq 0$ ) qui a donné un très mauvais résultat. En particulier, on trouve que la température de la limite supérieure de métastabilité de la phase ordonnée est :  $T_1 = T_0 + \frac{b^2}{4c} = 241,37$  K. Cette valeur est systématiquement en-dessous des derniers points utilisés pour le calcul. Cette description n'a dans ce cas, pas de sens physique. Une description meilleure est obtenue en prenant dans l'énergie libre des termes en  $\eta^2$ ,  $\eta^6$ , et  $\eta^8$  comme l'a fait STEINBRENER (cas b).

Une description encore meilleure est obtenue en prenant des termes en  $\eta^2$ ,  $\eta^4$  et  $\eta^8$ . La description par un point tétracritique (avec seulement  $\eta^8$  (cas d) n'est par contre pas satisfaisante. De plus les résultats dépendent fortement des derniers points près de la transition.

Comme l'a fait GARLAND, nous avons également pris des termes jusqu'en  $\eta^{10}$ . Nous avons obtenu la meilleure description en prenant des termes en  $\eta^2$ ,  $\eta^4$  et  $\eta^{10}$  (cas e).  $b$  est alors petit, ce qui suggère de prendre uniquement les termes  $\eta^2$  et  $\eta^{10}$ . Cette description est également très bonne et dépend peu des derniers points expérimentaux (cas f, g, h). Ce cas correspond à un point pentacritique avec un exposant  $\beta = 0,125$ .

Nos résultats sont légèrement différents de ceux, d'autres auteurs, qui trouvent un exposant  $\beta$  plus proche de  $0,135$  (51, 52). Pour les expériences de GARLAND et al. ceci vient vraisemblablement du fait qu'ils ont pris des points très près de la transition ( $\Delta T = 5 \times 10^{-2}$ ). Si nous introduisons dans nos calculs de tels points, l'exposant  $\beta$  a tendance à augmenter. Mais ces points sont déjà dans la région de coexistence et donc introdui-



sent des déviations systématiques. Pour  $\text{ND}_4\text{Cl}$  qui est plus proche d'un point multicritique ( $P_c = 150$  bars), l'effet de la coexistence de phase est plus faible (GARLAND et al. ne voient pas de "queue" dans la phase haute température) et GARLAND et al. trouvent  $\beta = 0,125$  et une bonne description de leur courbe d'effet piezoélectrique pour un point pentacritique <sup>(97)</sup>.

Pour résumer, nos mesures sont bien décrites par un exposant  $\beta = 0,125$  et donc par un point pentacritique.

Maintenant, la question est de savoir si on doit attacher beaucoup d'importance à cette valeur  $\beta = 1/8$ . L'interprétation de la transition par un point pentacritique semble difficile. Il n'y a que deux paramètres connus qui agissent sur la transition : la température et la pression. On peut supposer qu'un autre est associé à l'ordre antiparallèle des tétraèdres, qui apparaît dans  $\text{NH}_4\text{Br}$  et dans les mélanges  $\text{NH}_4\text{Br}_x - \text{Cl}_{1-x}$  <sup>(29)</sup>. Il serait nécessaire qu'un paramètre supplémentaire intervienne pour pouvoir expliquer un point pentacritique : toutes les mesures précédentes ont été faites à pression atmosphérique, où la transition est nettement du premier ordre. Il est possible que la valeur trouvée pour  $\beta$  (0,125) soit un simple hasard. Cependant comme la transition devient du deuxième ordre sous pression hydrostatique <sup>(4)</sup> ( $> 1$  kbars) la valeur de  $\beta$  peut avoir une signification réelle ; une réponse définitive ne pourra être donnée que lorsque de nouvelles mesures du paramètre d'ordre seront faites sous pression, près du point multicritique.

Ces expériences sont en cours dans notre laboratoire ; nous décrivons au paragraphe suivant, les expériences préliminaires que nous avons effectuées.

### III. EXPERIENCES PRELIMINAIRES SOUS PRESSION

Des observations optiques sous pression ont été réalisées à l'aide d'un appareillage NOVA SWISS comprenant essentiellement une cellule optique à deux fenêtres de saphir, une pompe manuelle et un manomètre permettant de travailler à des pressions  $< 3$  kbars. La cellule haute pression a été montée à l'intérieur d'un cryostat refroidi à l'aide d'un groupe frigorifique à circulation d'alcool.

Le schéma du dispositif utilisé pour observer le cristal et mesurer

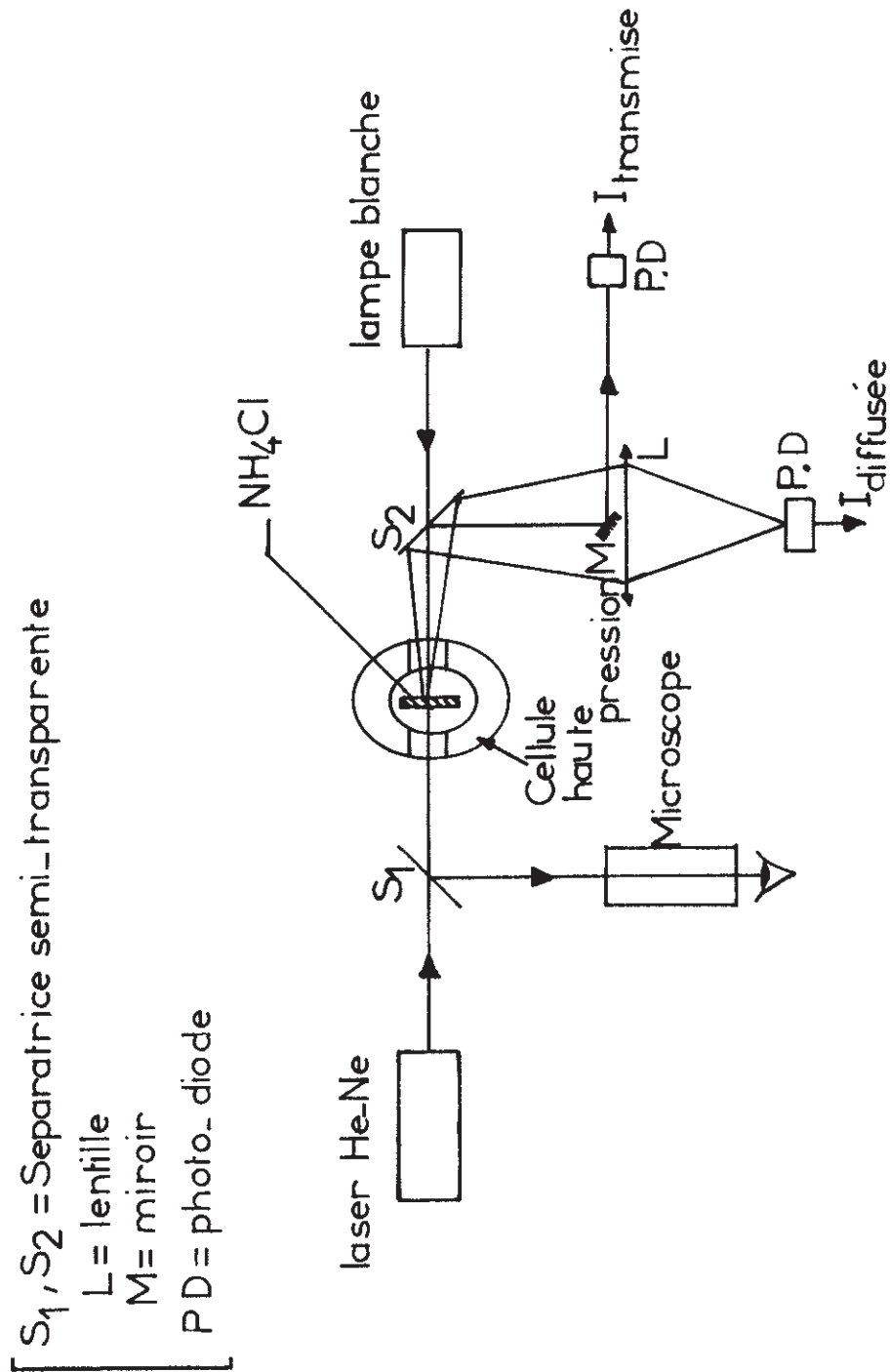


Fig. VI.4 : Schéma expérimental des observations sous pression

la lumière diffusée aux petits angles et la lumière transmise, est représenté sur la figure VI.4.

Les observations que nous avons faites lorsque l'on diminue la température à pression constante sont les suivantes : si le cristal passe la transition pour la première fois sous haute pression ( $\sim 2$  kbar), on note un léger pic de diffusion à  $T \sim T_f$ , mais aucun noyau de coexistence de phase n'est présent, ce qui est compatible avec une transition du deuxième ordre pour cette pression.

Nous avons observé également des bandes contrastées, parallèles aux bandes de glissement. Le pic de diffusion linéaire observé est dû en partie, à la variation d'indice correspondant à ce phénomène. Il est probable (bien que la transition soit du deuxième ordre), que la transition commence d'abord dans les régions sous compression lorsque la température diminue.

Si l'on décroît la pression, les observations restent qualitativement les mêmes jusqu'à  $P \sim 1000$  bars, seul le pic de diffusion augmente d'intensité. Vers 1000 bars, quelques noyaux de coexistence commencent à être observables lors de la transition et en-dessous de cette pression l'intensité du pic de diffusion augmente très rapidement (figure VI.5). Ces observations semblent donc indiquer un changement de l'ordre de la transition vers 1000 bars en meilleur accord avec les résultats de MANDIEMA et al<sup>(40)</sup> qu'avec ceux de GARLAND et al<sup>(4)</sup> qui trouvent ce point vers 1500 bars.

Les observations faites à pression croissante montrent que l'on continue à voir les traces des noyaux de coexistence de phase au passage de la transition jusqu'à des pressions très élevées ( $\sim 2$  kbars) ce qui indique à nouveau l'importance des phénomènes de plasticité dans ce cristal.

Dans ce cas, l'existence des traces des noyaux de coexistence n'implique pas forcément que la transition est du premier ordre à 2 kbar. Nous avons vu au chapitre III que la variation de volume entre les deux phases à pression atmosphérique est de 1 % ; aussi des empreintes plastiques perpendiculaires à  $\langle 111 \rangle$  sont laissées dans le cristal. Tout en étant du deuxième ordre, la transition peut se produire d'abord dans des régions déformées qui conservent l'orientation de noyaux de coexistence.

Nous concluons qu'il existe bien une pression de l'ordre de 1 kbar où on passe d'une transition du premier au deuxième ordre ; à cause des problèmes de plasticité dans  $\text{NH}_4\text{Cl}$  il est nécessaire de faire des mesures sous pression en partant des autres pressions, avec un cristal vierge.

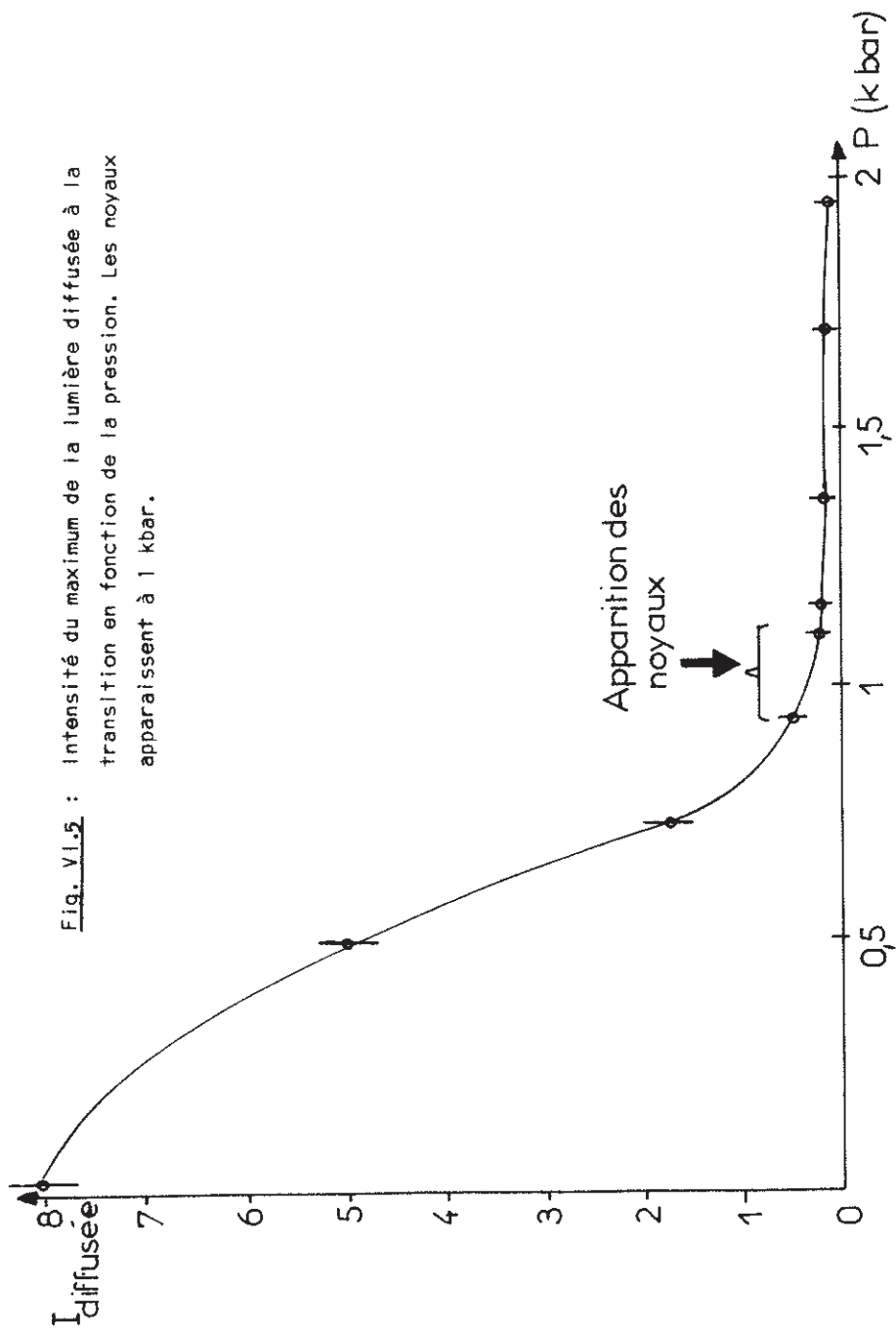


Fig. VI.5 : Intensité du maximum de la lumière diffusée à la transition en fonction de la pression. Les noyaux apparaissent à 1 kbar.

CONCLUSION

S'insérant dans le cadre général de l'étude des transitions de phase, notre travail sur  $\text{NH}_4\text{Cl}$  a fourni des résultats sur les trois points suivants:

- . L'étude des défauts et leur influence sur la transition, en particulier leur rôle dans les phénomènes de nucléation.
- . La mise en évidence directe de la structure en domaines de la phase ordonnée.
- . Et enfin la mesure précise du paramètre d'ordre.

Il semble que  $\text{NH}_4\text{Cl}$  soit un cristal bien adapté pour l'étude des processus de nucléation ; en effet en augmentant la résolution à laquelle nous nous sommes limités dans ce travail, des observations optiques peuvent permettre de vérifier que les premiers noyaux naissent très près des dislocations. Il serait également intéressant de tester la réversibilité de la croissance d'un noyau, et de mettre en évidence la taille critique à partir de laquelle le noyau laisse une déformation plastique.

L'étude que nous avons effectuée à pression atmosphérique, permet de mieux comprendre la transition ordre-désordre de  $\text{NH}_4\text{Cl}$  : nous avons montré que la mesure de l'effet électro-optique représente avec une bonne précision le paramètre d'ordre, et laisse présager l'existence d'un point multicritique qui serait différent d'un point tricritique. Il faudrait maintenant faire des mesures sous pression hydrostatique afin de préciser exactement la nature de ce point.

L'étude de ce point multicritique, en liaison avec celle d'autres cristaux (KDP, ...), serait d'un grand intérêt, car peu d'exemples de ces phénomènes sont connus actuellement dans les transitions structurales.

•  
• •

ANNEXES

### A. REPRESENTATION MATRICIELLE D'UNE LAME BIREFRINGENTE ET D'UN POLARISEUR

La biréfringence d'une lame est totalement définie lorsque l'on connaît la position des lignes neutres (angle  $\theta$  entre un axe de référence  $ox$  et l'axe lent) et le déphasage  $\phi$  entre l'onde ordinaire et l'onde extraordinaire. Une lame peut se représenter par la matrice suivante :

$$L(\theta, \phi) = \begin{pmatrix} 1 - \sin^2\theta (1 - e^{i\phi}) & \sin\theta \cdot \cos\theta (1 - e^{i\phi}) \\ \sin\theta \cdot \cos\theta (1 - e^{i\phi}) & 1 - \cos^2\theta (1 - e^{i\phi}) \end{pmatrix} \quad (1)$$

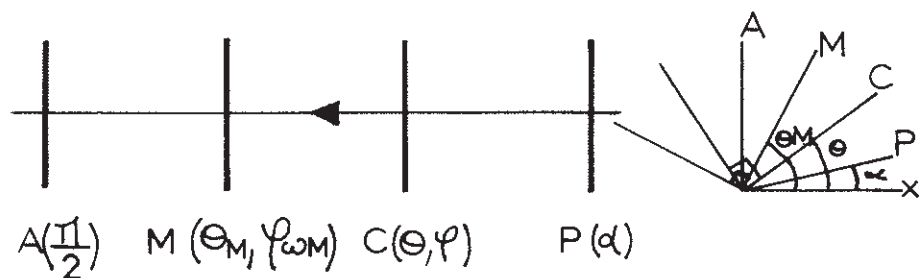
Un polariseur peut se représenter par la matrice :

$$P(\alpha) = \begin{pmatrix} \cos^2\alpha & \sin\alpha \cos\alpha \\ \sin\alpha \cos\alpha & \sin^2\alpha \end{pmatrix} \quad (2)$$

où  $\alpha$  est l'angle entre la polarisation et l'axe  $ox$ .

#### A1. Repérage des lignes neutres d'une lame

Positionnons sur la trajectoire d'un faisceau laser successivement un polariseur, le cristal, un modulateur et un analyseur :



L'amplitude à la sortie du polariseur est représentée par un vecteur :

$$\vec{P} = P_0 \begin{pmatrix} \cos \alpha \\ \sin \alpha \end{pmatrix}$$



L'amplitude à la sortie de l'analyseur est :

$$\vec{A} = \left\{ A \left( \frac{\pi}{2} \right) M(\theta_M, \phi_{\omega_M}) C(\theta, \phi) \right\} \vec{P} \quad (3)$$

Le déphasage  $\phi_{\omega_M}$  introduit par le modulateur est modulé à la fréquence  $\omega_M$  et est petit. Nous pouvons donc développer  $M(\theta_M, \phi_{\omega_M})$  de la manière suivante :

$$M(\theta_M, \phi_{\omega_M}) = I + i \phi_{\omega_M} P(-\theta_M) \quad (4)$$

où  $I$  est la matrice identité et  $P(-\theta_M)$  la matrice d'un polariseur.

L'amplitude se met sous la forme :

$$\vec{A} = \vec{A}_0 + i \phi_{\omega_M} \vec{A}_1 \quad (5)$$

avec

$$\vec{A}_0 = \left\{ A \left( \frac{\pi}{2} \right) C(\theta, \phi) \right\} \vec{P} \quad (6)$$

$$\vec{A}_1 = \left\{ A \left( \frac{\pi}{2} \right) \cdot P(-\theta_M) C(\theta, \phi) \right\} \vec{P}$$

L'intensité lumineuse modulée à la fréquence  $\omega_M$  à la sortie de l'analyseur est donc :

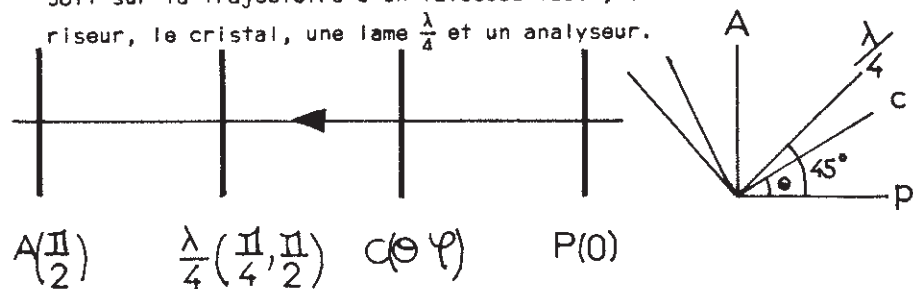
$$I_{\omega_M} = 2 R(\vec{A}_0 \vec{A}_1^*) \quad (7)$$

On trouve :

$$I_{\omega_M} = \frac{I_0}{2} \phi_{\omega_M} \sin 2\theta_M \sin 2(\alpha - \theta) \sin \phi \quad (8)$$

## A2. Mesure de l'effet électro-optique

Soit sur la trajectoire d'un faisceau laser, successivement un polariseur, le cristal, une lame  $\frac{\lambda}{4}$  et un analyseur.



L'amplitude à la sortie du polariseur est :

$$\vec{P} = P_0 \begin{pmatrix} 1 \\ 0 \end{pmatrix} \quad (9)$$

L'amplitude à la sortie de l'analyseur est :

$$\vec{A} = \left\{ A \left( \frac{\pi}{2} \right) \frac{\lambda}{4} \left( \frac{\pi}{4}, \frac{\pi}{2} \right) C(\theta, \phi) \right\} \vec{P} \quad (10)$$

L'intensité est :

$$I = \vec{A} \vec{A}^* \quad (11)$$

On trouve

$$I_1 = \frac{I_0}{2} (1 + \sin \phi \sin 2\theta) \quad (12)$$

En tournant la  $\frac{\lambda}{4}$  de  $45^\circ$ , on trouve :

$$I_2 = \frac{I_0}{2} \sin^2 2\theta (1 - \cos \phi) \quad (13)$$

Or :

$$\theta = \theta_0 + \theta_\omega + \dots$$

$$\phi = \phi_0 + \phi_\omega + \dots$$

où  $\theta_0$  et  $\phi_0$  sont les composantes statiques et  $\theta_\omega$  et  $\phi_\omega$  sont modulés à la fréquence angulaire  $\omega$  du champ électrique sinusoïdal.

Les intensités modulées à la fréquence angulaire  $\omega$  sont :

$$\left\{ \begin{aligned} I_1^\omega &= \frac{I_0}{2} (\phi_\omega \sin 2\theta_0 \cos \phi_0 + 2\theta_\omega \cos 2\theta_0 \sin \phi_0) \end{aligned} \right. \quad (14)$$

$$\left\{ \begin{aligned} I_2^\omega &= \frac{I_0}{2} (\phi_\omega \sin^2 2\theta_0 \sin \phi_0 + 2\theta_\omega \sin 4\theta_0 (1 - \cos \phi_0)) \end{aligned} \right. \quad (15)$$

### B. DIFFRACTION DU SECOND HARMONIQUE

Nous calculons la diffraction du second harmonique par des parois de domaines  $\{111\}$  et  $\{1\bar{1}\bar{1}\}$  lorsque le faisceau incident est compris dans le plan  $\{1\bar{1}0\}$  et fait un angle  $\alpha$  avec la direction  $\langle 110 \rangle$ . (Voir figure V.8).

Les vecteurs de diffusion à considérer sont :

$$\vec{\Delta k}_{\pm} = \frac{q_{\pm}}{\sqrt{3}} \begin{pmatrix} 1 \\ 1 \\ \pm 1 \end{pmatrix} \text{ avec } q > 0 \quad (1)$$

Le vecteur source s'écrit :

$$\vec{k}_2 = 2\vec{k}_1 = \begin{pmatrix} + \frac{n_{\omega}}{\sqrt{2}} \cos \alpha \\ + \frac{n_{\omega}}{\sqrt{2}} \cos \alpha \\ n_{\omega} \sin \alpha \end{pmatrix} \quad (2)$$

$$\text{en posant } \frac{2\omega}{c} = 1 \quad (3)$$

Le vecteur de diffusion s'écrit :

$$\vec{k}_2 = 2\vec{k}_1 + \vec{\Delta k}_{\pm} = \begin{pmatrix} \frac{n_{\omega}}{\sqrt{2}} \cos \alpha + \frac{q}{\sqrt{3}} \\ \frac{n_{\omega}}{\sqrt{2}} \cos \alpha + \frac{q}{\sqrt{3}} \\ n_{\omega} \sin \alpha \pm \frac{q}{\sqrt{3}} \end{pmatrix} \quad (4)$$

Le module de  $\vec{k}_2$  étant  $n_{2\omega}$ , nous obtenons la relation :

$$n_{2\omega}^2 = q^2 + n_{\omega}^2 + 2 \frac{n_{\omega}}{\sqrt{3}} (\pm \sin \alpha + \sqrt{2} \cos \alpha) q \quad (5)$$

d'où

$$q_{\pm} = -\frac{n_{\omega}}{\sqrt{3}} (\pm \sin \alpha + \sqrt{2} \cos \alpha) + \sqrt{\frac{n_{\omega}^2}{3} (\sqrt{2} \cos \alpha \pm \sin \alpha)^2 + (n_{2\omega}^2 - n_{\omega}^2)} \quad (6)$$

Jusqu'à présent, nous avons fait un calcul à l'intérieur du cristal,  $2\vec{k}_1$  et  $\vec{k}_2$  étant les vecteurs d'onde dans le cristal. Dans ce cas simple où le vecteur de diffusion est dans le plan d'incidence, nous pouvons introduire simplement la réfraction sur les faces avant et arrière du cristal (figure V.9). On a les relations :

$$\begin{cases} \sin i_1 = n_{\omega} \sin \alpha \\ n_{2\omega} \sin r_2 = \sin i_2 \end{cases} \quad (7)$$

or

$$\begin{cases} \sin r_2 = \frac{\vec{k}_2 \cdot \langle 001 \rangle}{n_{2\omega}} \\ \sin r_2 = \frac{1}{n_{2\omega}} (n_{\omega} \sin \alpha \pm \frac{q_{\pm}}{\sqrt{3}}) \end{cases} \quad (8)$$

de (7) et (8), on tire :

$$\sin i_2 = \sin i_1 \pm \frac{q_{\pm}}{\sqrt{3}} \quad (9)$$

Si  $i_1$  et  $i_2$  sont petits, la déviation des faisceaux diffusés par rapport au faisceau incident est :

$$\delta_{\pm}(i_1) = (i_{2\pm} - i_1) \approx \pm \frac{q_{\pm}}{\sqrt{3}} \quad (10)$$

soit :

$$\delta_{\pm}(i_1) = (i_{2\pm} - i_1) = \pm \frac{|\Delta k|(i_1)}{\sqrt{3}} \times \frac{\lambda}{2\pi} \quad (11)$$

BIBLIOGRAPHIE

1. B. GRIFFITHS  
Phys. Rev. B7, 545 (1973)  
B. WIDOM and R. B. GRIFFITHS  
Phys. Rev. A8, 2173 (1973)
2. P. BASTIE, M. VALLADE, C. VETTER and C. E. E. ZEYEN  
Phys. Rev. Lett. 40, 337 (1978)
3. F. SIMON  
Ann. Physik 68, 214 (1922)
4. C. W. GARLAND and B. B. WEINER  
Phys. Rev. B3, 1634 (1971)
5. C. W. GARLAND and R. RENARD  
J. Chem. Phys. 44, 1120 (1966)
6. A. HULLER  
Z. Physik 270, 343 (1974)
7. J. P. BACHHEIMER and G. DOLINO  
Phys. Rev. B11, 3195 (1975)
8. L. LANDAU et E. LIFCHITZ  
Physique statistique ; Ed. MIR p. 517 - Moscou (1967)
9. N. BOCCARA  
Symétries brisées ; Ed. HERMANN. Publié par le C. N. R. S. (1976)
10. E. FATUZZO and W. J. MERZ  
Ferroelectricity ; North Holland Publishing Company p. 109 (1967)
11. L. BENGUIGUI and L. S. SCHULMAN  
Phys. Letters A 45, 315 (1973)
12. V. L. GINZBURG  
Fiz. Tverd. Tela 2, 2031 (1960) (Sov. Phys. Sol. Stat. 2, 1824)
13. B. WIDOM  
J. Chem. Phys. 43, 3998 (1965)
14. L. P. KADANOFF, W. GOTZE, D. HAMBLEN, R. HECHT, E. A. S. LEWIS  
V. V. PALCIAUSKAS, M. RAYLE, J. SWIFT  
Reviews of modern physics 39, 395 (1967)
15. K. G. WILSON  
Phys. Rev. Lett. 28, 548 (1972)
16. F. J. WEGNER, E. K. RIEDEL  
Phys. Rev. B7, 248 (1973)
17. B. B. WEINER and C. W. GARLAND  
J. Chem. Phys. 56, 155 (1972)
18. J. FRENKEL  
Acta Physicochim. U.R.S.S. 3, 23 (1935)

19. L. LANDAU  
Zeit. Sowjet 11, 26 and 547 (1937)
20. A. V. VORONEL and S. R. GARBER  
Soviet Physics - JETP 25, 970 (1967)
21. F. SIMON and Cl. VON SIMSON  
Naturwiss 14, 880 (1926)
22. P. DINICHERT  
Helv. Phys. Acta 15, 462 (1942)
23. L. VEGART and S. HILLESUND  
Avhondl Norske Videnskaps Akad. Oslo, I. Mat - Naturv. KI n° 8 1(1942)
24. F. A. COTTON  
"Application de la théorie des groupes à la chimie". Paris, Dunod  
p. 300 (1968)
25. D. J. BERGMAN and B. I. HALPERIN  
Phys. Rev. B 13, 2145 (1976)
- MARCO A. DE MOURA, T. C. LUBENSKY, Y. IMRY and AMNON AHARONY  
Phys. Rev. B 13 (1976)
- A. I. LARKIN and S. A. PIKIN  
Zh. Eksp. Teor. Fiz. 56, 1664 (1969)  
Soviet. Phys. JETP 29, 891 (1969)
26. T. NAGAMIYA  
Proc. Phys. Math. Soc. Japon 24, 137 (1942)
27. A. HULLER and J. W. KANE  
J. Chem. Phys. 61, 3599 (1974)
28. A. HULLER  
Z. Physik 254, 456 (1972)
29. I. R. JAHN and E. NEUMANN  
Solid State Com. 12, 721 (1973)
30. W. BAUHOFFER, L. GENZEL and I. R. JAHN  
Phys. Stat. Sol. 63, 465 (1974)
31. T. GOTO and K. I. KAMIYOSHI  
J. Phys. Soc. Japan 42, 1924 (1977)
32. M. COUZI, F. DENOYER et M. LAMBERT  
Journal de Physique 35, 753 (1974)
33. C. W. GARLAND and R. RENARD  
J. Chem. Phys. 44, 1130 (1966)
34. G. E. FREDERICKS  
Phys. Rev. B4, 911 (1971)
35. A. W. LAWSON  
Phys. Rev. 57, 417 (1940)

36. C. W. GARLAND and J. S. JONES  
J. Chem. Phys. 39, 2874 (1963)
37. P. D. LAZAY  
Thèse d'Etat (non publiée) (1968)
38. C. W. GARLAND and R. A. YOUNG  
J. Chem. Phys. 48, 146 (1968)
39. Y. EBIZUZAKI  
J. Chem. Phys. 61, 3170 (1974)  
  
C. H. WANG and R. B. WRIGHT  
J. Chem. Phys. 60, 849 (1974)  
  
M. COUZI, J. B. SOKOLOFF and C. H. PERRY  
J. Chem. Phys. 58, 2965 (1973)
40. W. MANDIEMA and N. J. TRAPPENIERS  
Physica 76, 123 (1974)
41. I. J. FRITZ and H. Z. CUMMINS  
Phys. Rev. Lett. 28, 96 (1972)
42. E. B. AMITIN, Y. A. KOVALEVSKAYA, E. G. LEBEDEVA, I. E. PAUKOV  
High. Temp. High. Pressures 7, 269 (1975)
43. E. B. AMITIN, Y. A. KOVALEVSKAYA, E. G. LEBEDEVA, I. E. PAUKOV  
Zh. Eksp. Teor. Fiz. 71, 700 (1976) (Sov. Phys. JETP. 44, 368 (1976)).
44. Y. EBISUZAKI  
Chem. Phys. Letters 19, 503 (1973)
45. M. L. SHAND, H. D. HOCHHEIMER and C. T. WALKER  
Sol. Stat. Com. 20, 1043 (1976)
46. C. W. GARLAND  
J. de Phys. Colloque C6, Supp. n° 11-12 p. 134 (1972)
47. C. W. GARLAND and R. J. POLLINA  
J. Chem. Phys. 58, 5002 (1973)
48. C. W. GARLAND and J. D. BALOGA  
A paraître (1977)
49. W. B. YELON, D. E. COX, P. J. KORTMAN, W. B. DANIELS  
Phys. Rev. B9, 4843 (1974)
50. E. MOHLER and R. PITKA  
Sol. Stat. Com. 14, 791 (1974)
51. D. E. BRUINS and C. W. GARLAND  
J. Chem. Phys. 63, 4139 (1975)
52. S. STEINBRENER and I. R. JAHN  
J. Chem. Phys. C (à paraître) (1978)



53. I. FREUND  
Phys. Rev. Lett. 19, 1287 (1967)
54. I. FREUND  
Chem. Phys. Lett. 1, 551 (1968)
55. J. P. PIQUE, G. DOLINO and M. VALLADE  
4th. International Meeting on Ferroelectricity. Leningrad (1977)  
Ferroelectrics (à paraître).
56. C. KONAK, L. BUDIK and L. NOVAK  
Phys. Stat. Sol. (à paraître)
57. C. W. BUNN  
Proc. Roy. Soc. A 141, 567 (1933)
58. T. S. NARASIMHAMURTY  
Current Sci. 5, 149 (1954)
59. A. A. UROVSKAYA, N. L. SIZOVA and G. F. DOBRZHANSKII  
Sov. Phys. Crystal 20, 60 (1975)
60. B. H. KEAR and P. L. PRATT  
Acta Metallurg. 6, 457 (1958)
61. J. F. NYE  
Proc. Roy. Soc. A 198, 190 (1949)  
Proc. Roy. Soc. A 200, 47 (1949)
62. S. MENDELSON  
J. Appl. Phys. 32, 2000 (1961)
63. J. F. NYE  
Physical Properties of Crystal. Oxford University Press. London (1972)
64. M. BARBARON  
An. Phys. 6, 934, (1951)
65. G. POINSOT et J. P. MATHIEU  
An. Phys. 10, 481 (1955)
66. M. T. SPRACKLING  
The plastic deformation of single ionic crystals. Academic Press,  
London (1976)
67. R. W. WHITWORTH  
Advances in Physics 24, 203, (1975)
68. L. LANDAU et E. LIFCHITZ  
Théorie de l'élasticité. Edition MIR - Moscou (1967)
69. L. REY and G. SAADA  
Phil. Mag. 33, 824 (1976)
70. A. G. KHACHATURYAN  
Sov. Phys. Solid. Stat. 8, 2163 (1967)

71. J. W. CAHN  
"The Mechanism of Phase Transformations in Crystalline Solids".  
Institute of Metals, London, p. 1 (1969)
72. J. D. ESHELBY  
Proc. Roy. Soc. A 241, 376 (1957)
73. O. A. SHUSTIN  
JETP. Lett. 3, 320 (1966)
74. Y. EBISUZAKI  
J. Cryst. Growth 26, 301 (1974)
75. ROBINSON  
Sol. State. Phys. (GB) 1, 286 (1968)
76. M. VASSELL and E. M. CONWELL  
Phys. Rev. 140, A 2110 (1965)
77. J. P. PIQUE, G. DOLINO and M. VALLADE  
J. de Physique, 38, 1527 (1977)
78. J. FOUSEK  
Japan. J. Appl. Phys. 6, 950 (1967)
79. M. E. LINES and A. M. GLASS  
Principles and applications of Ferroelectrics and Related Materials  
p. 99, Clarendon Press. Oxford (1977)
80. J. P. PIQUE, G. DOLINO and M. VALLADE  
J. de Phys. (soumis pour publication)
81. D. A. KLEIMAN  
Phys. Rev. 128, 1761 (1962)
82. J. JERPHAGNON et S. A. KURTZ  
J. Appl. Phys. 41, 1667 (1970)
83. N. BLOEMBERGEN  
Non linear optics. W. A. Benjamin inc. N. Y. Amsterdam (1966)
84. J. LAJZEROWICZ  
Solid State Comm. 3, 369 (1965)
85. P. D. MAKER and R. W. TERHUNE  
Phys. Rev. Lett. 8, 21 (1962)
86. I. FREUND  
Phys. Rev. Lett. 21, 1404 (1968)
87. G. DOLINO  
Thèse d'Etat (1971)
88. M. VALLADE  
Thèse d'Etat (1974)
89. G. DOLINO, J. LAJZEROWICZ and M. VALLADE  
Phys. Rev. B2, 2194 (1970)

90. J. BORNAREL and J. LAJZEROWICZ  
J. of Appl. Phys. 39, 9 (1968)  
J. of Appl. Phys. 39, 4339 (1968)  
J. of Appl. Phys. 40, 845 (1972)  
  
J. of Phys. Soc. Jap. (suppl.) 28, 360 (1970)
91. I. FREUND and L. KOPF  
Phys. Rev. Lett. 24, 1017 (1970)
92. PHASE TRANSFORMATIONS  
Seminar of the American Society for Metals. Am. Soc. For. Met. Ohio  
(1968)
93. E. F. MORRIS  
"Phase transformations in condensed systems"  
Macmillan series in Materials Science
94. A. V. VORONEL' and S. R. GARBER  
Sov. Phys. JETP 25, 970 (1967)
95. V. RAGHAVAN and M. COHEN  
Acta Met. 20, 333 (1972)  
  
V. RAGHAVAN and M. COHEN  
Acta Met. 20, 779 (1972)
96. J. W. CAHN  
Acta Met. 5, 169 (1957)
97. C. W. GARLAND, D. E. BRUINS and T. J. GREYTAK  
Phys. Rev. B12, 2759 (1975)
98. L. BENGUIGUI  
Sol. Stat. Com. 20, 173 (1976)





