



HAL
open science

Dynamique à basses et moyennes fréquences de milieux hétérogènes périodiques

Antoine Rallu

► **To cite this version:**

Antoine Rallu. Dynamique à basses et moyennes fréquences de milieux hétérogènes périodiques. Théorie spectrale [math.SP]. ENTPE, 2014. Français. NNT : 2014ENTP0002 . tel-01103571

HAL Id: tel-01103571

<https://hal.science/tel-01103571>

Submitted on 15 Jan 2015

HAL is a multi-disciplinary open access archive for the deposit and dissemination of scientific research documents, whether they are published or not. The documents may come from teaching and research institutions in France or abroad, or from public or private research centers.

L'archive ouverte pluridisciplinaire **HAL**, est destinée au dépôt et à la diffusion de documents scientifiques de niveau recherche, publiés ou non, émanant des établissements d'enseignement et de recherche français ou étrangers, des laboratoires publics ou privés.

THÈSE

présentée pour l'obtention du titre de

Docteur de l'École Nationale des Travaux Publics de l'Etat

École doctorale : MEGA
(Mécanique, Énergétique, Génie civil, Acoustique)
Spécialité : génie civil

par

Antoine RALLU

**DYNAMIQUE À BASSES ET MOYENNES FRÉQUENCES DE MILIEUX
HÉTÉROGÈNES PÉRIODIQUES**

Soutenue à l'ENTPE le

Composition du jury

| | | |
|----------------------|---|--------------------|
| Vincent MONCHIET | Université Paris Est | Rapporteur |
| Karam SAB | Ecole Nationale des Ponts et Chaussées | Rapporteur |
| Denis AUBRY | Ecole Centrale de Paris | Examineur |
| Jean-Louis AURIAULT | Université Joseph Fourier | Examineur |
| Francesco DELL'ISOLA | Université de Rome La Sapienza | Examineur |
| Claude BOUTIN | Ecole Nationale des Travaux Publics de l'État | Directeur de thèse |
| Stéphane HANS | Ecole Nationale des Travaux Publics de l'État | Directeur de thèse |

Remerciements

Je tiens tout d'abord à remercier mes directeurs de thèse Claude Boutin et Stéphane Hans, qui ont toujours été disponibles et à mon écoute. Pendant ces années de thèse vous m'avez permis de travailler sur un sujet qui m'a passionné, et au-delà de cela vous m'avez poussé à aller chercher le meilleur de moi-même. Je vous en suis extrêmement reconnaissant.

Merci aux membres du jury d'avoir accepté de relire et d'examiner ce travail.

Merci également à mon nouveau chef au CETU Florent Robert, qui m'a permis de finir mon mémoire sans pression lorsque j'ai pris mon poste.

Dans la vie de tous les jours au labo il y a ce moment de la journée que j'attends impatientement, où je sais que je vais m'amuser, en faisant un mot fléché et en buvant un bon café. Pour tous ces bons moments passés dans la salle blanche, au futsal et en-dehors, merci à tous mes amis cruciverbistes Manu le faux platane, Maël le Breton, Nouffou-Ernest l'homme intègre avec son alter ego sicilien Salvo-Evariste, Pierre-Antoine l'homme qui aime faire des murs en boue, Samir qui renverse son café partout, les québécois Kevin et Sébas, Mathieu le franc comtois...

Un très grand merci à Eline Illa, pour ces bons moments de rigolade et ces matchs de foot, et à Nico (dont le pull tunnelier trône toujours dans le bureau) pour ces grandes épopées à vélo. Grâce à votre expérience et à des moments d'écoute vous m'avez montré la voie de la thèse, et vous avez réussi à me tirer vers le haut...

Il y a un autre moment très important dans la journée : 11h45, le rendez-vous devant le CROUS avec les "doctorants gourmands" Félix, Robin et Yannis. Merci à vous pour tous ces bons moments, en particulier pour ces parties de motus endiablées avec diagonales inversées...

Je tiens aussi à saluer tous mes collocs. Tout d'abord vous les panas : Roucoul, Viki, Panaben, j'ai passé d'excellents moments en votre compagnie, des moments de fous rires, des moments de musique, des moments d'ivresse, toujours avec une pointe d'accent lorrain, qui ont permis de remplir des tableaux points porc/ points mac, et même de rencontrer une arbalète... Tout cela toujours très justement illustré par Roucoulette ! Ensuite il y a eu la SdB : Firmino, Lucas, Marion, Valentine, Chassou, les Nico, Paulo. Merci à vous pour les bons moments qu'on a passé ensemble, les repas, guitar hero, les soirées...

Merci beaucoup à Aleth, qui depuis le lycée me soutient et m'écoute dans les périodes moins faciles.

Si je suis en train d'écrire ce mémoire, c'est en très grande partie grâce à vous Papa et Maman. Vous m'avez toujours soutenu dans mes études, depuis les cours d'anglais à Ecos quand j'étais tout nain jusqu'à aujourd'hui, 25 ans plus tard. Je vous suis éternellement reconnaissant pour tout ce que vous m'avez apporté. Merci à mes frangins Martin et Louis-Malo, toutes ces parties de coulage de nain et de bonne rigolade me ressourcent toujours autant. Merci aussi à mes grands-parents papi moustache et mamie Colette pour les bons petits plats, les cakes aux olives... et papi Albert pour la bonne humeur qui t'es propre, tout va trrrès bien! Je pense énormément à toi mamie Yvonne, qui je l'espère serait fière de son petit bouchon...

Enfin, et je garde la meilleure pour la fin, merci à toi Elsa. Merci pour toute ton attention, merci pour ta gentillesse, merci pour tout ce bonheur que tu m'apportes au quotidien. Avec toute la modestie qui te caractérise et qui est à ton honneur, tu m'as toujours dit que tu ne m'avais rien apporté dans ce travail... Mais rien n'est plus faux, c'est grâce à toi que j'ai pu être dans des conditions optimales pour mener à son terme ce travail de longue haleine.

Résumé

La dynamique à basses fréquences de milieux hétérogènes périodiques est classiquement décrite par la méthode d'homogénéisation des milieux périodiques, lorsqu'il existe une séparation d'échelles entre les déplacements et la taille caractéristique d'une cellule irréductible du milieu. A plus haute fréquence, cette séparation d'échelles est perdue et la méthode d'homogénéisation devient caduque. Afin de franchir cette barrière, nous proposons de considérer des modes périodiques sur une période composée de plusieurs cellules irréductibles. Autour des fréquences de résonance de ces périodes multicellulaires avec des conditions aux limites périodiques, des situations de grande modulation émergent. Une nouvelle séparation d'échelles est donc définie entre l'amplitude du mode et la taille caractéristique de la période. Les équations gouvernant la modulation sont ainsi obtenues, et leur nature diffère si le mode considéré est simple ou multiple.

Cette méthode est dans un premier temps appliquée à des structures discrètes unidimensionnelles : un système masse-ressort (un degré de liberté) et des poutres réticulées (trois degrés de liberté), puis dans un second temps les objets d'études sont des milieux continus tridimensionnelles : un milieu poreux saturé par un gaz parfait (variable pilotante scalaire) et un composite (visco-)élastique à masse variable (variable pilotante vectorielle). La faible dissipation est traitée comme une petite perturbation complexe du problème élastique.

Mots-clés : Dynamique, propagation d'onde, homogénéisation périodique, période multicellulaire, modulation, structures discrètes, milieux poreux, composites visco-élastiques.

Abstract

Low frequency dynamics of heterogeneous periodic media is usually described by the homogenisation method when there is a scale separation between the displacements and the characteristic size of the irreducible cell of the medium. At higher frequencies this scale separation is lost and the homogenisation method cannot be applied. In order to overcome this frequency barrier we propose to consider periodic modes on the period made of several irreducible cells. Around the resonance frequencies of these multicells periods with periodic boundary conditions rise large scale modulation situations. Then a new scale separation is defined between the mode amplitude and the characteristic size of the multicells period. Equations driving the modulation are derived and their nature differs whether the given mode is simple or multiple.

First, this procedure is applied on unidimensional discrete structures : a spring-mass system (one degree of freedom) and reticulated beams (three degrees of freedom). Then the study is focused on tridimensional continuous media : a porous medium saturated by a perfect gas (scalar driving variable) and a (visco-)elastic composite with variable mass (vectorial driving variable). The weak dissipation is treated as a little complex perturbation of the elastic problem.

Key words : Dynamics, wave propagation, periodic homogenisation, multicells period, modulation, discrete structure, porous medium, visco-elastic composite.

Table des matières

| | |
|---|-----------|
| Introduction générale. | 1 |
| I Dynamique à basses et moyennes fréquences d'un système masse-ressort. | 9 |
| 1 Approche directe. | 11 |
| 1.1 Structure étudiée. | 12 |
| 1.2 Relation de dispersion pour la période irréductible Ω_0 | 12 |
| 1.3 Relation de dispersion pour la période Ω_2 à deux cellules. | 18 |
| 1.4 Relation de dispersion pour la période Ω_3 à trois cellules. | 22 |
| 1.5 Relation de dispersion pour la période Ω_p à p cellules | 26 |
| 2 Approche asymptotique. | 31 |
| 2.1 Analyse asymptotique d'un système masse-ressort. | 32 |
| 2.2 Application système trente cellules. | 42 |
| Bilan de l'étude dynamique d'un système masse ressort. | 49 |
| II Dynamique à basses et moyennes fréquences d'une poutre réticulée périodique. | 51 |
| 3 Mise en œuvre de la méthode. | 53 |
| 3.1 Structure étudiée et notations. | 56 |
| 3.2 Discrétisation de l'équilibre dynamique. | 57 |
| 3.3 Les différents développements asymptotiques. | 64 |
| 3.4 Normalisation. | 67 |
| 3.5 Résolution. | 68 |
| 4 Premier exemple : cinématique de compression. | 73 |
| 4.1 Description macroscopique basée sur la période Ω_0 | 75 |
| 4.2 Description macroscopique basée sur la période Ω_2 | 78 |
| 4.3 Description macroscopique basée sur la période Ω_3 | 84 |
| 4.4 Recherche des variables cachées | 89 |
| 5 Exemple d'un milieu à double gradient : cinématique transverse sur une poutre de Timoshenko élancée. | 93 |
| 5.1 Description macroscopique basée sur la période Ω_0 | 95 |
| 5.2 Description macroscopique basée sur la période Ω_2 | 97 |
| 5.3 Description macroscopique basée sur la période Ω_3 | 101 |
| 5.4 Recherche des variables cachées. | 105 |

| | |
|---|------------|
| 6 Exemple de la poutre de giration. | 115 |
| 6.1 Description macroscopique basée sur la période Ω_0 | 116 |
| 6.2 Description macroscopique basée sur la période Ω_2 | 118 |
| 6.3 Description macroscopique basée sur la période Ω_3 | 122 |
| Bilan de l'étude des grandes modulations dans des poutres réticulées. | 125 |
| | |
| III Dynamique à basses et moyennes fréquences d'un milieu 3D périodique. | 129 |
| | |
| 7 Grandes modulations dans un milieu poreux saturé par un gaz parfait. | 131 |
| 7.1 Introduction. | 133 |
| 7.2 Homogénéisation classique. | 139 |
| 7.3 Approche par modulation. | 145 |
| 7.4 Bilan de l'étude des grandes modulations dans un milieu poreux. | 159 |
| | |
| 8 Grandes modulations dans un milieu élastique et visco-élastique. | 163 |
| 8.1 Cadre de travail. | 165 |
| 8.2 Milieu élastique périodique. | 169 |
| 8.3 Milieu visco-élastique périodique. | 185 |
| 8.4 Bilan de l'étude des grandes modulations dans un milieu visco-élastique. | 195 |
| | |
| Conclusion générale. | 197 |
| | |
| Annexes. | 201 |
| | |
| A Annexe masse-ressort : Expression de la célérité et de la longueur d'onde dans Ω_0 | 203 |
| | |
| B Annexes poutres réticulées. | 205 |
| B.1 Equilibre aux nœuds pour la période triple Ω_3 | 205 |
| B.2 Etude d'une poutre pleine en compression. | 207 |
| B.3 Poutre de giration. | 208 |
| | |
| C Quelques résultats sur les opérateurs \mathcal{G} et \mathcal{P}. | 213 |
| C.1 Valeurs moyennes. | 213 |
| C.2 Moyennes de produits scalaires avec l'opérateur \mathcal{G} | 214 |
| | |
| Bibliographie | 215 |

Introduction générale.

Ce travail s'inscrit dans le cadre général de la modélisation du comportement dynamique de milieux hétérogènes par la méthode d'homogénéisation. En régime dynamique, la description macroscopique d'un milieu hétérogène caractérisé par volume élémentaire représentatif (VER), dont les propriétés géométriques et mécaniques sont statistiquement invariantes à l'échelle macroscopique, est accessible lorsque la fréquence imposée est suffisamment basse. En effet à basse fréquence la taille caractéristique des déplacements est très grande par rapport à la taille du VER, ce qui traduit l'existence d'une séparation d'échelles entre la longueur d'onde λ (échelle macroscopique) et le VER de taille caractéristique ℓ (échelle microscopique). Dans ces conditions le VER peut être assimilé à une cellule périodique et le matériau à un milieu périodique, voir la figure 1. Un milieu est dit périodique lorsqu'une cellule irréductible, c'est-à-dire une géométrie associée à des propriétés physiques, est répétée dans une voire plusieurs directions de l'espace. De tels milieux peuvent être de nature continue, comme des matériaux fibres ou composites, ou de nature discrète, comme des cristaux à l'échelle atomique ou des structures réticulées (mousses, bâtiments idéalisés, nids d'abeille...). La méthode d'homogénéisation des milieux périodiques [Auriault et Sanchez-Palencia, 1977], [Bensoussan *et al.*, 1978], [Sanchez-Palencia, 1980], [Caillerie *et al.*, 1989] s'applique alors et fournit la description macroscopique du milieu.

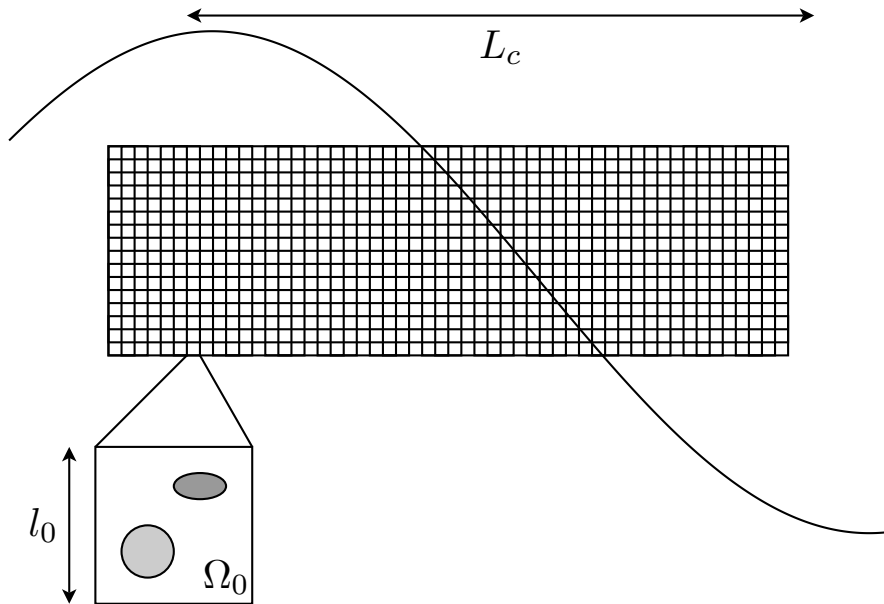


FIGURE 1 – Respect de la condition de séparation d'échelles : la longueur caractéristique des déplacements L_c est très grande devant la taille caractéristique l_0 de la cellule irréductible Ω_0 .

En contrepartie à des fréquences élevées la complexité de décrire un milieu hétérogène est largement amplifiée. La séparation d'échelles est perdue au-delà de la fréquence de diffraction, qui correspond à la gamme de fréquence telle que la taille caractéristique des déplacements est de l'ordre de grandeur de la taille du VER : $\lambda/2\pi = O(\ell)$. Par conséquent puisque les déplacements varient à l'échelle locale, la méthode d'homogénéisation ne s'applique plus. Dans cette gamme de fréquences on parlera de "moyennes fréquences" lorsque les fréquences modales peuvent facilement être distinguées, et de "très hautes fréquences" dans le cas contraire. Deux approches sont alors disponibles :

D'une part lorsque le milieu est périodique, la théorie de Floquet-Bloch permet, quelle que soit la fréquence, d'obtenir les solutions de l'équation de propagation avec des coefficients périodiques à partir du calcul modal non périodique de la cellule irréductible. Cependant cette méthode ne permet pas de distinguer, dans la base de résolution spectrale, s'il existe des champs qui présentent une variabilité à grande échelle et si oui, quelles équations les gouvernent.

D'autre part, des méthodes numériques de type éléments finis permettent de calculer la réponse du milieu hétérogène que le milieu soit périodique ou non périodique, à une sollicitation basses ou hautes fréquences. Cependant si elle donne des résultats numériques elles sont confinées à cette représentation sans donner la formulation physique du problème. De ce fait il peut être très délicat d'interpréter ces résultats numériques. De plus, le maillage doit être suffisamment fin pour que les phénomènes à l'échelle des (petites) longueurs d'ondes soient correctement décrits. Ceci implique que les calculs peuvent devenir très lourds et que leur durée peut exploser, et la question de la fiabilité des résultats peut être discutable.

Le but de cette thèse est d'obtenir la formulation physique du milieu périodique au-delà de la fréquence de diffraction dans une situation de séparation d'échelles (homogénéisation périodique) à partir du calcul modal périodique sur une période composée de plusieurs cellules irréductibles (équivalent au calcul non-périodique sur une cellule irréductible issu de Floquet-Bloch).

Un point de départ des idées figurant dans cette thèse a pour origine des résultats numériques issus de la thèse de Chesnais [2010] : l'objet d'étude est les poutres réticulées (milieu unidimensionnel discret), dont la description dynamique par la méthode d'homogénéisation de milieux périodiques et discrets (HMPD) a été en grande partie réalisée par Hans et Boutin [2008], Boutin *et al.* [2010], Chesnais [2010]. Pour une poutre réticulée dont la cellule irréductible est un portique (figure 2-a)), considérons le mode fondamental basse fréquence où la déformée du portique est (quasi-)périodique sur la cellule irréductible (figure 2-b)). La méthode HMPD permet d'obtenir l'équation de comportement de la poutre équivalente.

La déformée modale de la même poutre réticulée à une fréquence supérieure est présentée sur la figure 2-c) [Chesnais, 2010]. A priori ce cas sort du cadre d'application de l'homogénéisation usuelle, car l'hypothèse de quasi-périodicité du portique n'est pas respectée puisque la longueur caractéristique des déplacements est du même ordre de grandeur que la cellule irréductible. Dans ces conditions, la séparation d'échelle au sens classique est perdue. Pourtant, on note l'existence d'une grandeur macroscopique (en trait plein).

Pour espérer identifier cet autre type de comportement macroscopique il faut trouver une nouvelle grandeur qui satisfasse une condition de séparation d'échelles. Craster *et al.* [2010a], dans l'étude par une approche asymptotique d'un milieu continu unidimensionnel, ont mis en avant qu'autour de la fréquence du mode de résonance d'une cellule irréductible avec des conditions anti-périodiques l'amplitude du mode pouvait évoluer à grande échelle. On retrouve cette caractéristique sur la déformée 2-c), qui présente une quasi-périodicité sur deux cellules, soulignée par un trait plein sur la figure 2-c). Telle qu'elle est tracée, elle correspond à la modulation du mode périodique sur deux cellules, dont la taille caractéristique est bien plus grande que la taille de deux portiques.

Pour rester dans le cadre périodique on se place alors dans une *période* composée de deux *cellules irréductibles*, où la nouvelle grandeur périodique sur la période bicellulaire est par conséquent l'amplitude du mode. La condition de séparation d'échelles est alors

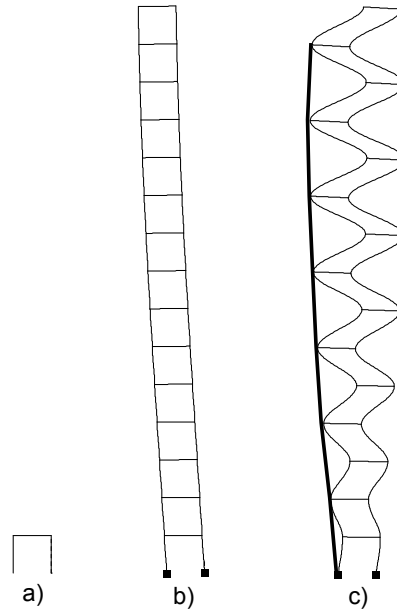


FIGURE 2 – a) Cellule irréductible : portique composé de deux murs et d'un plancher. Déformées modales d'une même poutre réticulée : b) à basse fréquence, la déformée est quasi-périodique sur une cellule ; c) à plus haute fréquence, en trait plein est soulignée la quasi-périodicité de la déformée sur deux cellules. [Chesnais, 2010]

respectée lorsque la taille caractéristique de la longueur de la modulation reste grande par rapport à la taille caractéristique de la période à deux cellules.

Afin de décrire le comportement macroscopique d'un milieu périodique par une méthode asymptotique au-delà de la fréquence de diffraction, l'idée principale véhiculée tout au long de cette thèse est donc de considérer la périodicité du milieu sur plusieurs cellules irréductibles. L'objectif est donc de déterminer la modulation des modes qui sont périodiques sur la période multicellulaire. Les équations de modulation ainsi obtenues régissent l'amplitude de chaque mode périodique, et les paramètres effectifs sont directement calculés à partir des propriétés modales de la période multicellulaire considérée. Les méthodes développées sont applicables à toutes les fréquences, mais en pratique on se restreindra aux moyennes fréquences où les différents modes de structures restent encore distincts.

Ce mémoire se divise en trois parties, précédées d'un paragraphe sur les méthodes d'étude en régime dynamique des milieux périodiques. Dans la première partie nous appliquons ce principe à un système à un seul degré de liberté, plus simple qu'une poutre réticulée. Il s'agit du système masse-ressort infini, composé de masses ponctuelles infiniment rigides et de ressorts sans masses, tous identiques. L'avantage est d'avoir accès à la solution exacte, qui sert de base de comparaison avec les résultats issus de l'approche asymptotique. Il apparaît que des situations à grandes échelles émergent autour des fréquences propres des périodes multicellulaires avec des conditions aux limites périodiques. Ainsi, en considérant une période multicellulaire quelconque, la procédure asymptotique appliquée autour d'une de ses fréquences propres périodiques fournit l'équation à l'ordre dominant qui gouverne l'amplitude de la modulation du mode. La question de l'influence de la multiplicité du mode sur la nature de l'équation de modulation est aussi posée et traitée.

Dans une seconde partie, en nous servant des résultats issus de l'étude du système masse-ressort, on applique cette méthode asymptotique à des poutres réticulées. La difficulté est de connaître *analytiquement* les fréquences propres de la période multicellulaire. Nous avons donc considéré des poutres réticulées semblables à des systèmes masse-ressort. Trois cinématiques sont ainsi visitées : les déplacements longitudinaux, transversaux et la rotation de section. La difficulté de trouver les fréquences propres périodiques dans des géométries quelconques nous a conduit à étendre l'étude à des milieux continus.

Nous avons donc, dans une troisième partie, étudié des phénomènes de grande modulation dans des milieux continus. Le principe est illustré sur la figure 3.

Un premier exemple est consacré à l'acoustique des milieux poreux saturés par un gaz parfait. Dans ce cas la variable pilotant le comportement du milieu est la pression, une variable scalaire, ce qui facilite les développements. En premier lieu, on modélise par un réseau de résonateurs de Helmholtz en série, assimilable à un système masse-ressort. On retrouve ainsi les résultats de la première partie. Ensuite, nous développons la méthode et nous établissons les équations de modulation en milieu continu.

Le second exemple traite de l'étude des grandes modulations dans un composite élastique à masse variable. Bien que la méthodologie soit la même que dans le cas précédent, la variable pilotante est à présent vectorielle, ce qui complexifie les développements.

Enfin, nous finissons par rajouter un terme de faible dissipation au composite élastique, qui est traité comme une petite perturbation du problème élastique. La méthodologie adaptée à ce cas se base sur un double développement asymptotique, qui fournit les équations de modulation visco-élastiques. On traite ainsi l'influence de la dissipation sur la structure des équations de modulation.

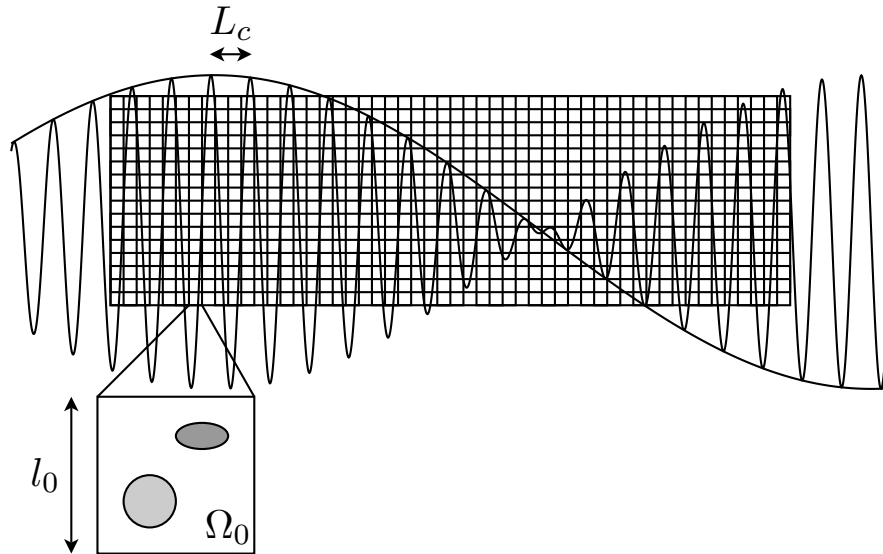


FIGURE 3 – Perte de la séparation d'échelles : la longueur caractéristique des déplacements L_c est de l'ordre de grandeur de la taille caractéristique de la cellule irréductible Ω_0 . Cependant l'amplitude de modulation du mode reste très grande devant la taille de la période.

Méthodes d'étude en régime dynamique des milieux périodiques.

La méthode asymptotique d'homogénéisation des milieux périodiques

Cette méthode, introduite initialement par [Bensoussan *et al.*, 1978] et [Sanchez-Palencia, 1980], est appliquée à basses fréquences dans le cas de matériaux présentant un VER sous l'hypothèse fondamentale de séparation d'échelles. Pour des constituants élastiques, l'homogénéisation limitée à l'ordre dominant montre que le comportement macroscopique du composite est celui d'un milieu de Cauchy équivalent dont le tenseur élastique est déterminé par la microstructure (caractéristiques mécaniques et géométriques des constituants) du matériau, voir [Sanchez-Palencia, 1980]. Dans un milieu poreux rigide saturé par un gaz parfait, la description macroscopique à l'ordre dominant correspond aux descriptions phénoménologiques établies dans [Auriault et Sanchez-Palencia, 1977], [Auriault, 1980], [Attenborough, 1983] et [Allard, 1993] : le modèle de Biot-allard est ainsi retrouvé.

Les principales améliorations de la méthode asymptotique d'homogénéisation des milieux périodiques visent :

- à préciser le comportement du milieu équivalent grâce aux ordres supérieurs : Les travaux de [Gambin et Kröner, 1989], [Boutin et Auriault, 1990] et [Boutin, 1996], puis de [Smyshlyaev et Cherednichenko, 2000] et [Cherednichenko, 2006] montrent que la description aux ordres supérieurs fait apparaître des correcteurs non-locaux. Ceci signifie que pour décrire l'état de contrainte il faut considérer, en plus de l'état de déformation dans le VER, le gradient de la déformation, c'est-à-dire la déformation dans les VER voisins.
- à faire émerger des termes non-locaux à l'ordre dominant : Des effets non-locaux à l'ordre dominant peuvent émerger en pesant l'ordre de grandeur de certaines propriétés mécaniques du milieu composite grâce au petit paramètre utilisé pour les développements asymptotiques. Ainsi, les travaux de [Caillerie et Nedelec, 1980] sur une inclusion fine de grande rigidité plongée dans un corps élastique mettent en évidence une cinématique enrichie au premier ordre, non identifiable par une méthode d'homogénéisation qui supposerait des constituants dont les raideurs seraient du même ordre de grandeur. [de Buhan et Hassen, 2008] soulignent la difficulté de la méthode d'homogénéisation asymptotique à prendre en compte et à modéliser la flexion et le cisaillement dans les inclusions au premier ordre. En se basant sur une approche énergétique du problème, [Pideri et Seppecher, 1997], [Bellieud et Bouchitté, 1996] et [Cherednichenko, 2006] font également apparaître des effets non-locaux au premier ordre dans les comportements macroscopiques de milieux renforcés périodiquement.
- à étendre la description au régime dynamique : [Sanchez-Palencia, 1980] présente la détermination du comportement dynamique de milieux hétérogènes. Dans les composites élastiques périodiques, [Auriault et Bonnet, 1985] ont montré qu'il pouvait émerger une dynamique non-newtonienne. [Panasenko, 1995] a étudié le problème de vibration unidirectionnel d'un milieu incompressible comportant des inclusions lourdes et rigides en forme de grains. [Boutin et Auriault, 1993] se sont intéressés aux correcteurs d'ordres supérieurs relatifs aux phénomènes de diffraction d'ondes. Plus tard, Parnell et Abrahams ont obtenu l'équation d'onde homogénéisée à basse fréquence qui gouverne la propagation d'une onde SH parallèlement [Parnell et Abrahams, 2006] et perpendiculairement [Parnell et Abrahams, 2008] à l'axe des renforts. Plus tard, Moustaghfir *et al.* [2007] et Craster *et al.* [2010a] ont com-

mencé à s'intéresser à la description de modes (simples) modulés par des méthodes asymptotiques sur des structures élastiques 1D et 2D.

Cas particulier des milieux discrets.

La méthode d'homogénéisation des milieux périodiques et discrets (HMPD) a été initialement mise au point par Caillerie *et al.* [1989] et Verna [1991] en statique, Tollenaere [1994], Tollenaere et Caillerie [1998] en dynamique et Moreau [1996], Moreau et Caillerie [1998] pour les grands déplacements. Elle se base sur la méthode d'homogénéisation des milieux périodiques dédiée aux milieux continus, en ajoutant une étape de discrétisation permettant de ramener les équations d'équilibre aux nœuds des cellules du milieu périodique.

La deuxième partie de ce mémoire est la suite des thèses de Hans [2002], Chesnais [2010] et des travaux de Boutin et Hans [2003], Hans et Boutin [2008], Chesnais *et al.* [2011] qui ont posé le cadre d'étude des poutres réticulées en dynamique basse fréquence par la méthode HMPD. En jouant sur les ordres de grandeur des propriétés des éléments et sur celui de la fréquence, une grande variété de comportements a pu être générée, permettant de construire différents modèles de poutres généralisées. Notons qu'il existe des travaux, par exemple [Andrianov, 2002], où des modèles continus sont construits afin de décrire le comportement de structures discrètes dans une large gamme de fréquences, sans se soucier de l'hypothèse de changement d'échelle. Néanmoins avec la méthode HMPD, pour pouvoir espérer homogénéiser des structures à plus hautes fréquences, il y a deux possibilités : dans [Chesnais *et al.*, 2012], les poutres réticulées sont étudiées à une fréquence pour laquelle seuls certains éléments de la structure entrent en résonance locale. Ces phénomènes de résonance locale internes à la cellule ont pour effet d'ouvrir des fenêtres fréquentielles (autour des fréquences de résonance des éléments) permettant à l'homogénéisation classique de s'appliquer. L'étude de ces effets de la résonance a mis en évidence une différence entre la masse effective et la masse réelle, et une généralisation de la mécanique Newtonienne à l'échelle macroscopique. L'autre possibilité est de considérer la périodicité des variables cinématiques sur plusieurs cellules. Dans cet esprit certains auteurs [Manevitch et Oshmyan, 1999, Daya *et al.*, 2002, Moustaghfir *et al.*, 2007] ont commencé à travailler sur l'homogénéisation des modes modulés dans les structures périodiques continues.

Théorie de Floquet et ondes de Bloch

Cette méthode s'applique à des milieux continus ou discrets strictement périodiques, et se base sur le calcul modal d'une seule cellule irréductible, qui d'après Brillouin et Parodi [1956] contient toute l'information. La théorie de Bloch a initialement été publiée dans [Bloch, 1929] dans le cadre des cristaux électroniques; Félix Bloch s'intéressait à la manière dont les électrons dans un cristal sont affectés par la périodicité du milieu, supposée parfaite. Ensuite elle a été généralisée à tout type d'ondes, et par exemple l'application à des structures en treillis plans a été faite dans [Phani *et al.*, 2006]. Dans le cadre des structures unidimensionnelles, d'après [Yong et Lin, 1989] et [Langley, 1996], les efforts et les déplacements aux deux extrémités de la cellule sont reliés par une matrice transfert. Pour des structures bidimensionnelles, il faut modéliser la cellule par grâce aux éléments finis [Langley *et al.*, 1997] et [Phani *et al.*, 2006]. Notons qu'une méthode similaire a également été utilisée pour étudier des problèmes de vibrations libres [Anderson, 1982] et de flambement [Anderson, 1981].

| Données | VER existant, propriétés des constituants, de leur interface de la physique qui les gouverne | | |
|---------------------------|--|--|---|
| Hypothèses morphologie | Milieu périodique continu | Milieu périodique discret | Milieu périodique continu ou discret |
| Hypothèse fréquence | Inférieure à la fréquence de diffraction | | Non |
| Résultats | 1) Comportement macroscopique 2) Coefficients exacts pour la période | | Résolution spectrale dans la période |
| Nom méthode | Homogénéisation des milieux périodiques | Homogénéisation des milieux périodiques et discrets | Ondes de Bloch |

TABLE 1 – Tableau récapitulatif des méthodes utilisées.

Première partie

Dynamique à basses et moyennes
fréquences d'un système
masse-ressort.

| | |
|---|--|
| Ω_0, l_0 | Période irréductible (ou cellule) et sa taille caractéristique. |
| $\Omega_p = \bigcup_p \Omega_0, \ell = p l_0$ | Domaine de la période à p cellules sa taille caractéristique. |
| I | Nombre complexe |
| ω | Pulsation. |
| \mathcal{K}, \mathcal{M} | Raideur du ressort sans masse et masse de la masse infiniment rigide. |
| $\omega_0 = \sqrt{\mathcal{K}/\mathcal{M}}$ | Pulsation de référence. |
| $x, x_n = n \ell$ | Variable de l'espace physique ; variables discrètes aux nœuds de la période Ω . |
| $\varepsilon = \ell/L, L$ | ratio d'échelle, longueur de modulation macroscopique caractéristique. |
| \mathcal{A} | Amplitude de modulation du mode. |
| u_n, v_{q_n} | Déplacements des masses de référence de la période Ω et des masses internes. |
| $T_n(u, v)$ | Effort tranchant au $n^{\text{ième}}$ nœud du système. |
| $\vec{\mathcal{U}}$ | Vecteur des déplacements de la période Ω . |
| k, λ | Nombre d'onde et longueur d'onde modale. |
| κ, Λ | Nombre de modulation et longueur de modulation. |

TABLE 2 – Notations de la partie I.

Chapitre 1

Approche directe.

Le but de ce premier chapitre est l'étude de la dynamique d'un système masse-ressort infini par une approche directe. Dans ce système infini, la cellule irréductible Ω_0 est constituée d'une masse et d'un ressort. Dans un premier temps cette cellule est considérée comme la période du système, et la relation de dispersion est exprimée. Ensuite en considérant une période Ω_2 composée de deux cellules irréductibles, la relation de dispersion de la modulation fait apparaître un phénomène de grande modulation autour de la pulsation de la période avec des conditions aux limites périodiques. Enfin ce travail est étendu à une période Ω_p constituée de p cellules, où émergent de grandes modulations autour des pulsations de la période Ω_p avec des conditions aux limites périodiques. Ce problème classique permet d'introduire l'analyse asymptotique à basse et haute fréquences.

Sommaire du chapitre.

| | | |
|------------|---|-----------|
| 1.1 | Structure étudiée. | 12 |
| 1.2 | Relation de dispersion pour la période irréductible Ω_0 | 12 |
| 1.2.1 | Equilibre macroscopique. | 12 |
| 1.2.2 | Résolution analytique. | 13 |
| 1.3 | Relation de dispersion pour la période Ω_2 à deux cellules. | 18 |
| 1.3.1 | Equilibre de la période et équilibre macroscopique. | 18 |
| 1.3.2 | Résolution analytique. | 19 |
| 1.4 | Relation de dispersion pour la période Ω_3 à trois cellules. | 22 |
| 1.4.1 | Equilibres de la période et macroscopique. | 23 |
| 1.4.2 | Résolution analytique. | 23 |
| 1.5 | Relation de dispersion pour la période Ω_p à p cellules | 26 |
| 1.5.1 | Equilibres de la période et macroscopique. | 26 |
| 1.5.2 | Résolution analytique. | 28 |

1.1 Structure étudiée.

Nous considérons une chaîne périodique de masses rigides et ponctuelles \mathcal{M} et de ressorts sans masse de rigidité \mathcal{K} et de longueur l_0 , voir la figure (1.1). Par la suite

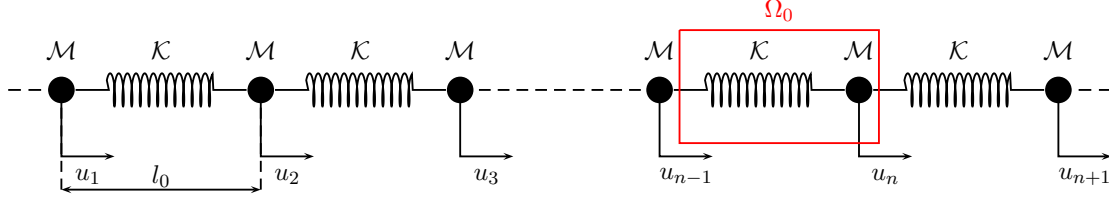


FIGURE 1.1 – Système étudié.

nous utiliserons systématiquement les désignations suivantes pour éviter les ambiguïtés : la cellule composée d'un ressort et d'une masse correspond à la période irréductible de longueur l_0 , et la période peut être multicellulaire ($\ell = p l_0$) ou monocellulaire ($\ell = l_0$). Sur la figure (1.2) sont représentées les périodes Ω_2 et Ω_3 constituées respectivement de deux et trois cellules Ω_0 . Le déplacement de la masse le plus à droite de chaque période u_n est arbitrairement choisi comme variable pilotante. Les déplacements des autres masses de chaque période sont des variables internes. On définit classiquement la pulsation de référence $\omega_0 = \sqrt{\frac{\mathcal{K}}{\mathcal{M}}}$, et on se place en régime harmonique de telle sorte que, en notant $x_n = n l_0$:

$$u(x_n, t) = u_n(t) = u(x_n) \exp(I \omega t) \quad \text{où} \quad \forall \omega, u(x_n) = U \exp(-I k(\omega) x_n)$$

avec $k(\omega)$ le nombre d'onde, et I le nombre complexe tel que $I^2 = -1$. L'objectif est d'établir la relation de dispersion, c'est-à-dire l'expression de $k(\omega)$.

1.2 Relation de dispersion pour la période irréductible Ω_0

1.2.1 Equilibre macroscopique.

Sur la figure (1.3) est représentée la période irréductible Ω_0 de longueur $\ell = l_0$ composée d'une seule cellule, c'est-à-dire d'une masse et d'un ressort. Cette période ne contient donc pas de variable interne. Les indices et exposants D (resp. F) sont attribués

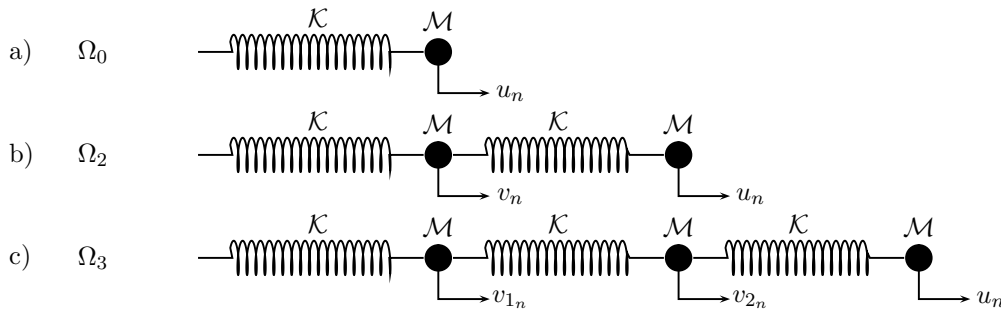
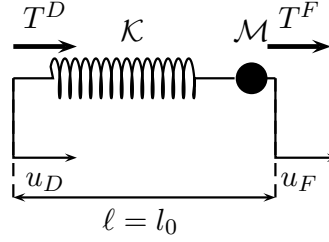


FIGURE 1.2 – Définition des variables pour des périodes à une ou plusieurs cellules. a) Période irréductible Ω_0 , b) Période à deux cellules Ω_2 , c) Période à trois cellules Ω_3 .


 FIGURE 1.3 – Période Ω_0 - Déplacements - Efforts.

aux déplacements et efforts du début (resp. de la fin) de la période. Les efforts ont pour expressions :

$$\begin{cases} T^D(u_D, u_F) = \mathcal{K}(u_D - u_F) \\ T^F(u_D, u_F) = -\mathcal{K}(u_F - u_D) + \mathcal{M}\omega^2 u_F \end{cases}$$

Sur la figure (1.4) est représenté schématiquement le système comme une succession de

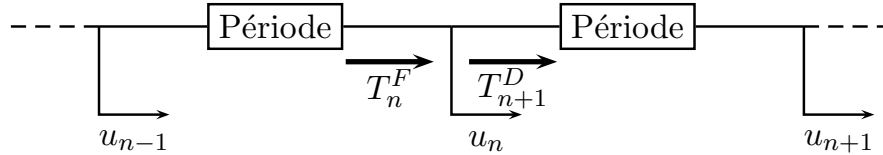


FIGURE 1.4 – Equilibre des forces aux nœuds du système cellulaire.

périodes. Le bilan des efforts en $x = n\ell = nl_0$ s'écrit :

$$T_n^F(u_{n-1}, u_n) - T_{n+1}^D(u_n, u_{n+1}) = 0 \quad (1.1)$$

Soit :

$$-\mathcal{K}(u_n - u_{n-1}) + \mathcal{M}\omega^2 u_n - \mathcal{K}(u_n - u_{n+1}) = 0$$

En posant $\chi = \left(\frac{\omega}{\omega_0}\right)^2$, l'équilibre de la $n^{\text{ième}}$ masse est donc gouverné par l'équation :

$$(u_{n+1} - 2u_n + u_{n-1}) + \chi u_n = 0 \quad (1.2)$$

1.2.2 Résolution analytique.

Recherchons une onde progressive harmonique sous la forme :

$$\forall n \in \mathbb{N}, u_n = U \exp(I(\omega t - k(\omega) n \ell))$$

avec $k(\omega) = \frac{2\pi}{\lambda(\omega)}$ le nombre d'onde, $\lambda(\omega)$ étant la longueur d'onde et $\ell = l_0$ la longueur de la période Ω_0 . Notons que tout nombre d'onde $k(\omega) l_0 + 2q\pi$, $\forall q \in \mathbb{N}$ permet d'obtenir le même déplacement u_n . Ainsi il est suffisant de ne travailler que dans la zone $\Re(k(\omega) l_0) \in [-\pi, \pi]$ appelée première zone de Brillouin de la période irréductible. D'après [Brillouin et Parodi, 1956], toute l'information est contenue dans cette première zone. L'équation (1.2) devient :

$$\forall \Re(k(\omega) l_0) \in [-\pi, \pi], \quad \exp(-Ik(\omega) l_0) + (\chi - 2) + \exp(+Ik(\omega) l_0) = 0$$

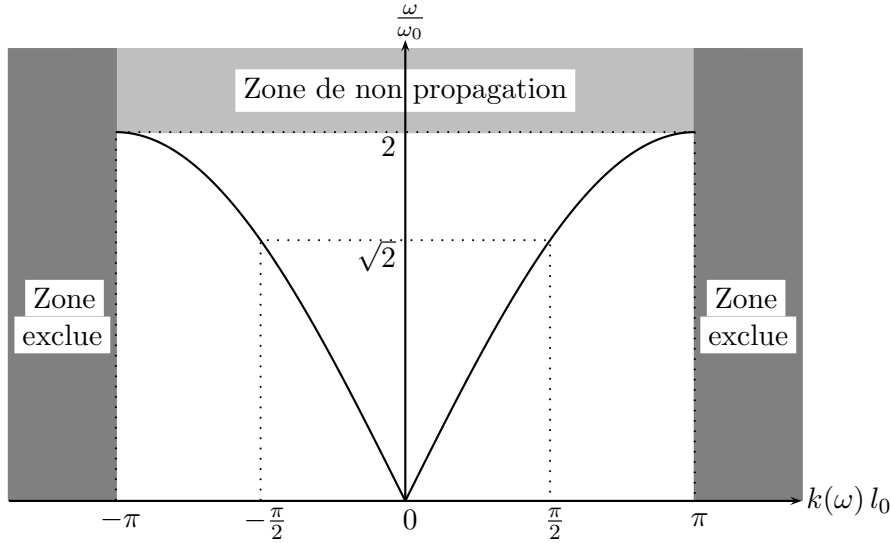


FIGURE 1.5 – Courbe fondamentale de dispersion dans la première zone de Brillouin.

C'est-à-dire :

$$\forall \Re(k(\omega) l_0) \in [-\pi, \pi], \quad 2(\cos(k(\omega) l_0) - 1) = -\chi$$

Grâce aux relations trigonométriques on obtient la relation exacte de dispersion quelle que soit la pulsation :

$$\forall \Re(k(\omega) l_0) \in [-\pi, \pi], \quad 4 \sin^2\left(\frac{k(\omega) l_0}{2}\right) = \left(\frac{\omega}{\omega_0}\right)^2 \quad (1.3)$$

L'analyse de cette relation fait apparaître une pulsation de coupure $\omega_c = 2\omega_0$: si $\omega \leq \omega_c$, alors l'onde est progressive ; sinon elle est évanescente. On se place dans un premier temps dans le cas où l'onde est progressive. La relation de dispersion est alors :

$$\forall \omega \leq \omega_c, \quad k(\omega) = \pm \frac{2}{l_0} \operatorname{Arcsin}\left(\frac{\omega}{2\omega_0}\right)$$

Pour étudier la propagation d'onde dans un système masse-ressort infini, l'idée première est de considérer une période constituée d'une masse et d'un ressort. Sur la figure (1.5) est représentée la courbe fondamentale de dispersion dans la première zone de Brillouin, qui contient *la totalité de l'information* sur la dynamique du système, voir [Brillouin et Parodi, 1956]. A cause de la nature discrète du système, les longueurs d'ondes ne peuvent pas être inférieures à l_0 . Ces longueurs d'ondes interdites correspondent aux autres zones de Brillouin, que nous appellerons zones exclues. Enfin, par convention de signe, lorsque les ondes se propagent dans le sens des x croissants (resp. décroissants) le nombre d'onde est positif (resp. négatif). Dans la suite seuls les nombres d'onde positifs seront étudiés, les nombres d'onde négatifs étant leur symétrique.

1.2.2.1 A basses fréquences.

Les situations de grandes longueurs d'ondes correspondent à $k(\omega) l_0 = 2\pi l_0/\lambda(\omega) \ll 1$, et selon l'équation (1.3) elles apparaissent à basse fréquence, c'est-à-dire quand $\omega \ll \omega_0$. Par exemple à la fréquence nulle le nombre d'onde est aussi nul, et donc la longueur

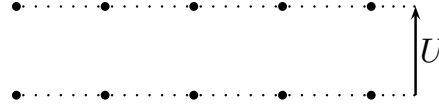


FIGURE 1.6 – Comportement de la structure à la fréquence nulle.

d'onde est infinie : il n'y a donc pas de propagation d'onde, toutes les masses ont un mouvement uniforme U , voir figure (1.6).

$$\forall n \in \mathbb{N}, u_n = \Re \left(U e^{I(\omega t - k(\omega) n l_0)} \right) = U$$

Le développement de l'équation (1.3) autour de zéro fournit :

$$|k(\omega)| l_0 = \frac{\omega}{\omega_0} \left(1 + \frac{1}{6} \left(\frac{\omega}{2\omega_0} \right)^2 + \dots \right) \quad \text{quand} \quad \frac{\omega}{\omega_0} \rightarrow 0 \quad (1.4)$$

En ne considérant que le premier terme, $|k(\omega)| \simeq \frac{\omega}{\sqrt{\mathcal{K} l_0 \frac{l_0}{\mathcal{M}}}}$ quand $\omega \ll \omega_0$. Ainsi la relation de dispersion correspond à la description usuelle de la propagation de grandes ondes dans un milieu 1D de module élastique linéique $\mathcal{K} l_0$ et de masse linéique $\frac{\mathcal{M}}{l_0}$. De plus cette description est non dispersive car $c = \omega/k(\omega) = \sqrt{\mathcal{K} l_0 \frac{l_0}{\mathcal{M}}}$ est indépendante de la pulsation. Enfin en calculant :

$$u_{n+1} = u_n e^{-I k(\omega) l_0} = u_n (1 - I k(\omega) l_0 + \dots)$$

on remarque que deux masses successives suivent presque le même mouvement, ce qui est en accord avec l'hypothèse de séparation d'échelle : la déformée peut alors être qualifiée de *quasi-périodique*. Le correcteur en ω^2 dans l'équation (1.4) traduit le faible effet de la dynamique à l'échelle de la cellule. Cette observation concorde avec la description usuelle de la diffraction de Rayleigh [Boutin et Auriault, 1993].

1.2.2.2 A plus hautes fréquences.

Regardons à présent quel est le comportement du système au-delà de ces basses fréquences. A la pulsation $\omega = \sqrt{2}\omega_0$ le nombre d'onde est $k(\omega) = \frac{\pi}{2l_0}$, c'est-à-dire que

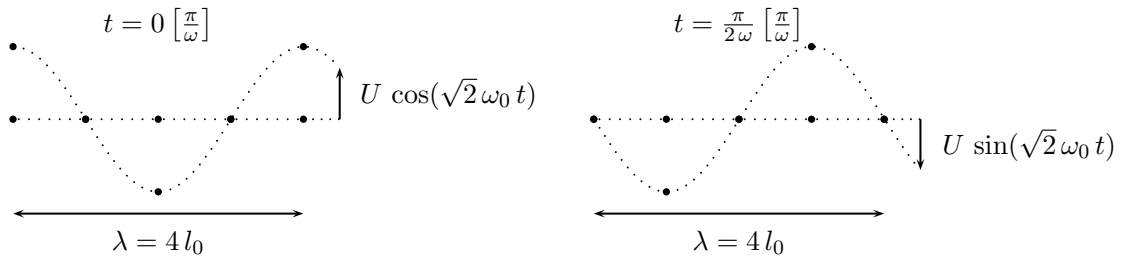


FIGURE 1.7 – Propagation d'ondes à la pulsation $\omega = \sqrt{2}\omega_0$.

la longueur d'onde est $\lambda(\omega) = 4 l_0$.

$$u_n = \Re \left(U e^{I\omega t} e^{-I \frac{n\pi}{2}} \right) = \Re \left(U e^{I\omega t} (-I)^n \right)$$

Si $n = 2q$ est pair, alors $u_{2q} = (-1)^q U \cos(\sqrt{2}\omega_0 t)$.

Si $n = 2q + 1$ est impair, alors $u_{2q+1} = (-1)^q U \sin(\sqrt{2}\omega_0 t)$.

Dans ce cas le mouvement n'est plus uniforme, on observe un déphasage de $\frac{\pi}{2}$ entre les amplitudes des mouvements des masses paires et impaires, représenté sur la figure (1.7) : par conséquent la séparation d'échelles a été perdue et la périodicité sur la cellule Ω_0 n'existe plus, mais la déformée est périodique sur quatre cellules Ω_0 .

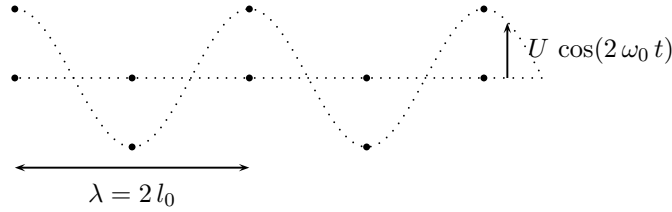


FIGURE 1.8 – Propagation d'ondes à la fréquence maximale de propagation $\omega = 2\omega_0$.

A la pulsation de coupure $\omega = \omega_c = 2\omega_0$ le nombre d'onde est $k(\omega) l_0 = \pi$:

$$\forall n \in \mathbb{N}, u_n = \Re(U e^{I\omega t} e^{-In\pi}) = (-1)^n \cos(2\omega_0 t)$$

La longueur d'onde est donc $\lambda(\omega) = 2l_0$ (voir figure 1.8), c'est-à-dire que les mouvements de deux masses voisines sont en opposition de phase. A nouveau ce n'est pas une situation de séparation d'échelles, et la périodicité sur la cellule Ω_0 est absente. Cependant la périodicité de la déformée émerge sur deux cellules Ω_0 .

Au-delà de la pulsation de coupure le nombre d'onde devient complexe donc il n'y a plus de propagation d'onde dans le système, et les ondes s'amortissent. On peut alors l'écrire $k(\omega) = k_r(\omega) + I k_i(\omega)$ avec $k_r(\omega)$ sa partie réelle et $k_i(\omega)$ sa partie imaginaire. L'équation (1.3) devient :

$$\sin\left(\left(k_r(\omega) + I k_i(\omega)\right) \frac{l_0}{2}\right) = \pm \frac{\omega}{2\omega_0} \quad (1.5)$$

En sachant que $\sin(a + Ib) = \sin(a) \cosh(b) + I \cos(a) \sinh(b)$, on peut séparer les parties réelles et imaginaires de l'équation (1.5) et on obtient le système :

$$\begin{cases} \sin\left(\frac{k_r(\omega) l_0}{2}\right) \cosh\left(\frac{k_i(\omega) l_0}{2}\right) = \pm \frac{\omega}{2\omega_0} \\ \cos\left(\frac{k_r(\omega) l_0}{2}\right) \sinh\left(\frac{k_i(\omega) l_0}{2}\right) = 0 \end{cases} \quad (1.6)$$

Premier cas : $k_i(\omega) = 0$

Dans la première zone de Brillouin positive, on retrouve le cas de la propagation d'onde :

$$\forall \omega \leq \omega_c, \quad \begin{cases} k_i(\omega) = 0 \\ k_r(\omega) = \frac{2}{l_0} \text{Arcsin}\left(\frac{\omega}{2\omega_0}\right) \end{cases}$$

Deuxième cas : $k_i(\omega) \neq 0$

Dans ce cas, dans la première zone de Brillouin (positive) la solution du système (1.6)

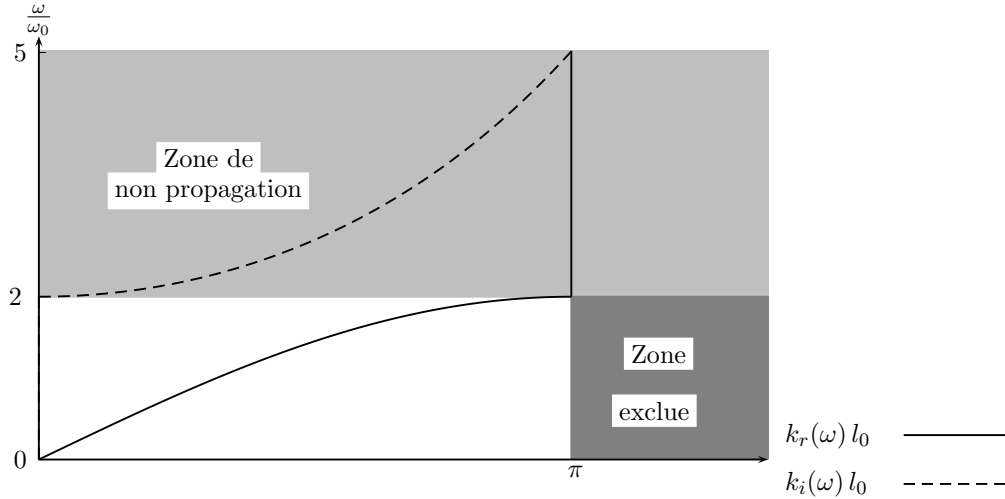


FIGURE 1.9 – La courbe de dispersion réelle (en trait plein) et la courbe de dispersion imaginaire (en tirets) dans la première zone positive de Brillouin.

est :

$$\forall \omega \geq \omega_c, \quad \begin{cases} k_i(\omega) = \pm \frac{2}{l_0} \operatorname{Argcosh} \left(\frac{\omega}{2\omega_0} \right) \\ k_r(\omega) = \frac{\pi}{l_0} \end{cases}$$

Les courbes de dispersion réelles et imaginaires sont représentées dans la première zone positive de Brillouin sur la figure (1.9). La partie imaginaire du nombre d'onde $k_i(\omega) > 0$ correspond à l'atténuation spatiale par mètre. L'expression du déplacement $u(x, t)$ est donc :

$$\forall \omega \geq \omega_c, u(x = n l_0, t) = U \underbrace{\exp\left(-2 \operatorname{Argcosh} \left(\frac{\omega}{2\omega_0} \right) n l_0\right)}_{\text{atténuation spatiale}} \exp(I(\omega t - \pi n l_0))$$

Sur la figure (1.10) sont représentées les amplitudes $u(x = n l_0, t_0)$ des déplacements des masses à un instant t_0 pour trois pulsations : $\omega = 2\omega_0, 2.5\omega_0, 3\omega_0$. A la pulsation de coupure $\omega_c = 2\omega_0$ (courbe en rouge sur la figure) l'onde se propage sans s'atténuer. Au-delà de cette pulsation le régime n'est plus propagatif et l'amplitude de l'onde décroît rapidement (courbes en noir et bleu sur la figure). On voit enfin que plus la fréquence est élevée et plus l'atténuation spatiale est grande. Dans l'annexe A les expressions de la célérité et du nombre d'onde sont présentées, ainsi que leur représentation en fonction de la pulsation.

On observe que l'hypothèse de séparation d'échelles n'est atteinte qu'aux basses fréquences, avec une déformée quasi-périodique. Cependant nous avons vu que pour certaines pulsations ($\omega = \sqrt{2}\omega_0, \omega = 2\omega_0$), la périodicité est retrouvée pour des périodes comprenant respectivement quatre et deux cellules Ω_0 . Ceci laisse penser que la situation de périodicité et de séparation d'échelles peut tout de même être obtenue à haute fréquence en considérant les mouvements aux extrémités d'une période multiple, ce que nous étudions dans les parties suivantes.

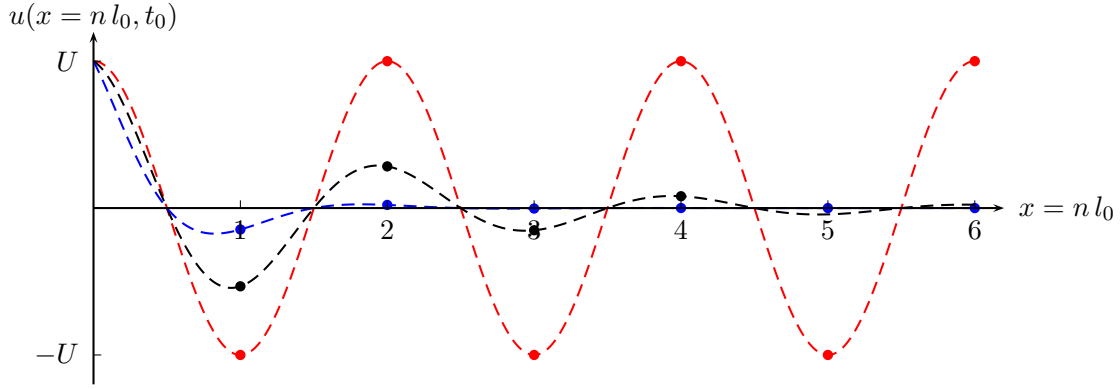


FIGURE 1.10 – Amplitude des masses à un instant t_0 pour des pulsations de $2\omega_0$ (en rouge), $2.1\omega_0$ (en noir) et $3\omega_0$ (en bleu).

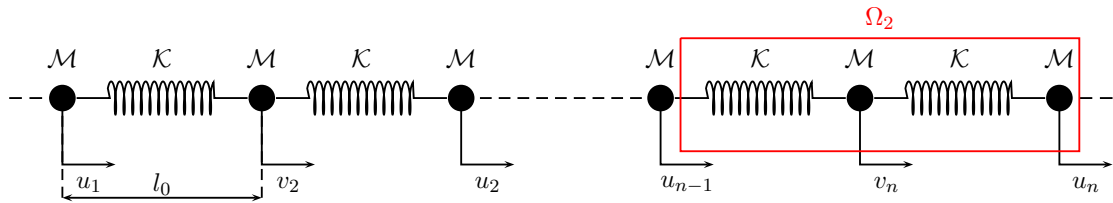


FIGURE 1.11 – Système étudié double périodique.

1.3 Relation de dispersion pour la période Ω_2 à deux cellules.

Considérons donc la période Ω_2 de longueur $\ell = 2l_0$, qui est constituée de deux cellules irréductibles, c'est-à-dire de deux masses \mathcal{M} et de deux ressorts de raideur \mathcal{K} . Les mouvements de deux masses successives au sein de la $n^{\text{ième}}$ période Ω_2 sont pilotés par les variables u_n et v_n , voir les figures (1.2) et (1.11). La masse la plus à droite de la période est arbitrairement choisie comme nœud de référence, et son déplacement u_n est la variable pilotante. Le déplacement v_n de la masse interne (le nœud interne à la période Ω_2) porte la dynamique interne de la période.

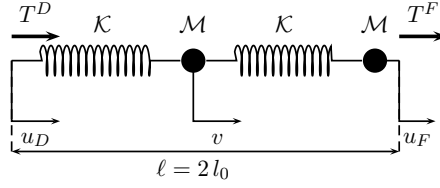
1.3.1 Équilibre de la période et équilibre macroscopique.

Sur la figure (1.12) est représentée la période Ω_2 de longueur $\ell = 2l_0$ avec les variables pilotantes et les efforts du début et de la fin de la période (u_D , u_F , T^D et T^F) ainsi que la variable interne v . L'équilibre de la masse interne pilotée par v s'écrit donc, en régime harmonique :

$$-\mathcal{M}\omega^2 v = -\mathcal{K}(v - u_D) + \mathcal{K}(u_F - v) \quad (1.7)$$

En posant $\chi = \left(\frac{\omega}{\omega_0}\right)^2$ on obtient l'expression de la variable interne en fonction des variables pilotantes :

$$v = \frac{u_D + u_F}{2 - \chi} \quad (1.8)$$


 FIGURE 1.12 – Période Ω_2 - Déplacements - Efforts.

Les efforts aux nœuds de la période en fonction de v ont pour expressions :

$$\begin{cases} T^D(u_D, u_F) = \mathcal{K}(u_D - v) \\ T^F(u_D, u_F) = -\mathcal{K}(u_F - v) + \mathcal{M}\omega^2 u_F \end{cases} \quad (1.9)$$

Ainsi en y introduisant l'expression de v (1.8) on obtient les efforts aux nœuds de la période double en fonction des déplacements de ses extrémités :

$$\begin{cases} T^D(u_D, u_F) = \frac{\mathcal{K}}{2-\chi} ((1-\chi)u_D - u_F) \\ T^F(u_D, u_F) = -\frac{\mathcal{K}}{2-\chi} ((1-\chi)u_F - u_D) + \mathcal{M}\omega^2 u_F \end{cases}$$

Le bilan des efforts (1.1) en $x = n2l_0$ mène à l'équation d'équilibre du $n^{\text{ième}}$ nœud de référence :

$$(u_{n+1} - 2u_n + u_{n-1}) - \chi(\chi - 4)u_n = 0 \quad (1.10)$$

Remarques sur la valeur de χ :

1. Suivant l'expression de v (1.8) pour $\chi = 2$, c'est-à-dire pour une pulsation $\omega = \sqrt{2}\omega_0$, le déplacement de la masse interne semble devenir infini. Cette fréquence correspond en fait à la fréquence de résonance de la période avec u_D et u_F comme conditions aux limites.
2. Lorsque les sens des déplacements u_D et u_F sont identiques ou quasi-identiques :
 - Si $\chi < 2$, i.e $\omega < \sqrt{2}\omega_0$, alors le mouvement de la masse interne est dans le même sens que les mouvements des masses de référence.
 - Si $\chi > 2$, i.e $\omega > \sqrt{2}\omega_0$, alors le mouvement de la masse interne est opposé aux mouvements des masses de référence.

Ces deux situations sont illustrées sur la figure (1.13).

1.3.2 Résolution analytique.

La période Ω_2 étant constituée de deux cellules, on cherche les phénomènes propagatifs de la variable pilotante u_n sous de la forme :

$$u_n = U_0 \exp(I(\omega t - \kappa_2(\omega) n 2l_0)) \quad \Re(2\kappa_2(\omega) l_0) \in [-\pi, \pi] \quad (1.11)$$

où $\kappa_2(\omega)$ est le nombre d'onde relatif à la période Ω_2 . Notons qu'ici u_n traduit le déplacement d'une masse sur deux, et que ce même mouvement en considérant la période irréductible Ω_0 a pour expression :

$$u_{2n} = U_0 \exp(I(\omega t - k(\omega) (2n) l_0)) \quad \Re(k l_0) \in [-\pi, \pi] \quad (1.12)$$

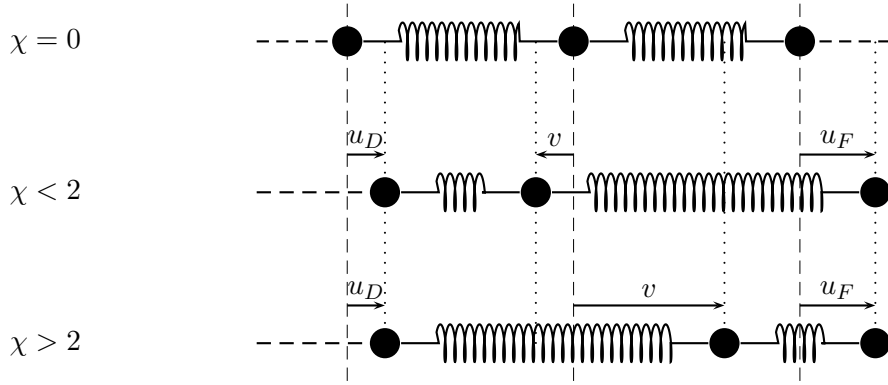


FIGURE 1.13 – Sens du déplacement de la masse interne en fonction de la fréquence.

L'étude est restreinte à la première zone de Brillouin $\Re(2\kappa_2(\omega)l_0) \in [-\pi, \pi]$ relative à Ω_2 , qui contient toute l'information. En remplaçant l'expression de u_n par (1.11), l'équation (1.10) devient :

$$\forall \Re(2\kappa_2(\omega)l_0) \in [-\pi, \pi], \quad e^{-I\kappa_2(\omega)2l_0} - 2 + e^{I\kappa_2(\omega)2l_0} + \chi(4 - \chi) = 0$$

On obtient ainsi l'équation de dispersion pour $\kappa_2(\omega)$:

$$\forall \Re(2\kappa_2(\omega)l_0) \in [-\pi, \pi], \quad 4 \sin^2(\kappa_2(\omega)l_0) = \chi(4 - \chi) \quad (1.13)$$

Puisque les systèmes mécaniques décrits par Ω_0 et Ω_2 sont les mêmes, les deux descriptions doivent être identiques. Par conséquent comme le $n^{\text{ième}}$ nœud pilotant de la chaîne Ω_2 correspond au $2n^{\text{ième}}$ nœud de la chaîne Ω_0 , l'identification des déplacements u_n (période Ω_2) et u_{2n} (période Ω_0) donne, en suivant (1.11) et (1.12) :

$$(\kappa_2(\omega) - k(\omega))(2l_0) = [2\pi]$$

Maintenant, en considérant les intervalles de variation de $k(\omega)$ et de $\kappa_2(\omega)$ restreints aux premières zones de Brillouin, on obtient :

$$\begin{cases} \kappa_2(\omega) = k(\omega) & \text{si } |k(\omega)|l_0 \leq \frac{\pi}{2} \\ |\kappa_2(\omega)| = \frac{\pi}{l_0} - k(\omega) & \text{si } \frac{\pi}{2} \leq |k(\omega)|l_0 \leq \pi \end{cases}$$

Ce résultat est cohérent avec les équations de dispersion (1.3) et (1.13) gouvernant respectivement $k(\omega)$ et $\kappa_2(\omega)$, voir figure (1.14). Selon la règle de repliement, [Boykin *et al.*, 2005, Il'iushina, 1969], la courbe de dispersion de $\kappa_2(\omega)$ correspond à la courbe de dispersion fondamentale pour $\kappa_2(\omega)l_0 \leq \frac{\pi}{2}$ puis à son symétrique par rapport à l'axe $\kappa_2(\omega)l_0 = \frac{\pi}{2}$. En effet il est facile de vérifier, avec les relations trigonométriques, que

$$\text{si } 4 \sin^2(\theta) = a, \text{ alors } 4 \sin^2(2\theta) = a(4 - a)$$

L'évolution à grande échelle des déplacements des nœuds de références situés aux extrémités des périodes doubles correspond à la situation $\kappa_2(\omega) \simeq 0$, voir l'équation (1.11). L'équation de dispersion (1.13) montre que cette situation est rencontrée dans deux plages de fréquences :

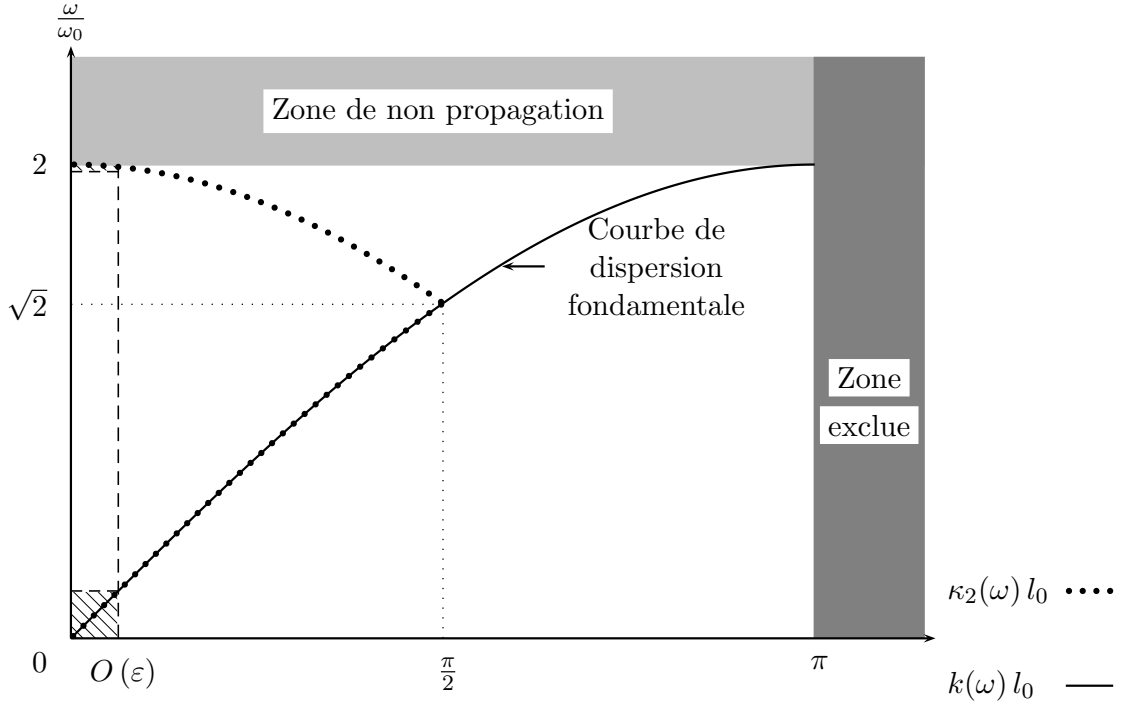


FIGURE 1.14 – Courbes de dispersion en considérant Ω_0 (en trait plein) et Ω_2 (en pointillés) dans la première zone positive de Brillouin. Le phénomène de grande modulation apparaît dans plages de fréquence hachurées correspondent aux valeurs où $\kappa_2(\omega)$ s'anule.

1. $\omega \ll \omega_0$, i.e $\kappa_2(\omega) = k(\omega)$. La relation de dispersion (1.13) développée à basses fréquences donne :

$$\kappa_2(\omega) l_0 \simeq \frac{\omega}{\omega_0} \quad \text{quand } \omega \rightarrow 0$$

et donc le mouvement de la variable de référence voisine a pour expression, d'après (1.11) :

$$u_{n+1} = u_n (1 - I \kappa_2(\omega) (2l_0) + \dots)$$

Par conséquent deux masses de référence voisines ont quasiment le même mouvement. En remplaçant dans l'équation (1.8) u_D par u_n et u_F par u_{n+1} on obtient l'expression de la variable interne de la $n^{\text{ième}}$ période Ω_2 en fonction des variables de référence des $n^{\text{ième}}$ et $(n+1)^{\text{ième}}$ périodes Ω_2 :

$$v_n = \frac{u_n + u_{n+1}}{2 - \left(\frac{\omega}{\omega_0}\right)^2} \quad (1.14)$$

En développant cette expression à basses fréquences on obtient, à l'ordre dominant :

$$v_n \simeq \frac{u_n + u_{n+1}}{2} \quad \text{quand } \omega \rightarrow 0 \quad (1.15)$$

Ainsi les masses internes vont dans le même sens que les masses pilotantes. On retrouve le cas déjà rencontré dans la description basée sur Ω_0 .

2. $\omega \simeq 2\omega_0$, i.e $|k(\omega)| \simeq \frac{\pi}{l_0}$ donc $|\kappa_2(\omega)| = \frac{\pi}{l_0} - k(\omega)$. Le développement de l'équation (1.13) autour de $2\omega_0$ donne :

$$(\kappa_2(\omega) l_0)^2 \simeq 4 - \left(\frac{\omega}{\omega_0}\right)^2 \quad \text{quand } \omega \rightarrow 2\omega_0 \quad (1.16)$$

En suivant l'équation (1.11), $u_{n+1} = u_n (1 - I \kappa_2(\omega) (2l_0) + \dots)$ donc ces masses de référence successives ont presque le même déplacement. Enfin en développant l'expression de la variable interne (1.14) autour de $2\omega_0$, on obtient :

$$v_n \simeq -\frac{u_n + u_{n+1}}{2} \quad \text{quand } \omega \rightarrow 2\omega_0 \quad (1.17)$$

ce qui signifie que les mouvements des masses internes sont opposés aux mouvements des masses de référence.

Comme attendu, on retrouve la même description que l'on se base sur Ω_0 ou sur Ω_2 . Cependant, l'approche à double cellules permet d'identifier un phénomène de grande échelle à hautes fréquences, inclus mais masqué dans l'approche simple cellule. L'interprétation réside dans le fait que $2\omega_0$ est la pulsation propre de la période à deux cellules Ω_2 avec des conditions aux limites périodiques. En effet en posant $u_n = u_{n+1} = u$, les efforts aux nœuds de la période Ω_2 (1.9) deviennent :

$$\begin{cases} T^D(u, u) = \mathcal{K}(u - v) \\ T^F(u, u) = -\mathcal{K}(u - v) + \mathcal{M}\omega^2 u \end{cases}$$

Ainsi à partir du bilan des efforts (1.1) aux nœuds de la période, et de l'équilibre de la masse interne (1.7), on obtient un système de deux équations à deux inconnues, mis sous la forme vectorielle :

$$\begin{pmatrix} 2 - \chi & 2 \\ -2 & 2 - \chi \end{pmatrix} \begin{pmatrix} u \\ v \end{pmatrix} = \underline{0}$$

Le déterminant de cette matrice étant nulle, on obtient l'équation polynomiale :

$$\chi(4 - \chi) = 0 \Rightarrow \left(\frac{\omega}{\omega_0}\right)^2 \left(4 - \left(\frac{\omega}{\omega_0}\right)^2\right) = 0$$

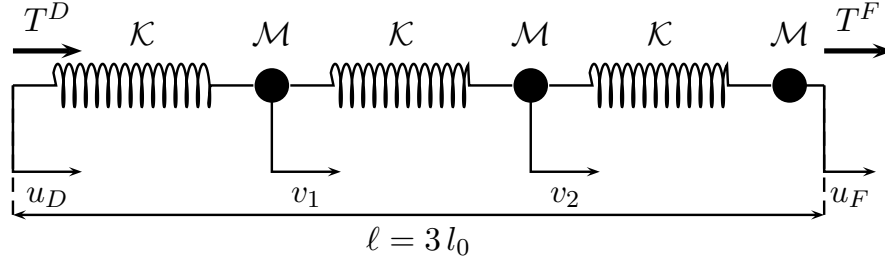
dont les deux solutions sont :

1. $\omega = 0$, et la déformée associée est : $v = u$, en remplaçant cette pulsation dans l'expression de la masse interne (1.15). La périodicité sur la cellule Ω_0 est retrouvée ;
2. $\omega = 2\omega_0$ et d'après (1.17) la déformée associée est $v = -u$ le mode anti-périodique. La périodicité n'existe plus pour la cellule Ω_0 , mais émerge pour la période Ω_2 .

Par conséquent le phénomène de grande échelle piloté par $\kappa_2(\omega \simeq 2\omega_0)$ qui arrive une masse sur deux correspond à de grandes modulations portées par le mode propre de la période Ω_2 avec des conditions aux limites périodiques. Ceci signifie que la séparation d'échelle est respectée pour l'amplitude du mode ($\kappa_2(\omega \simeq 2\omega_0) \rightarrow 0$), et non plus pour le déplacement local ($k(\omega \simeq 2\omega_0) \rightarrow 0$) comme on le fait usuellement. Pour cette raison, la situation de grande modulation d'ondes à hautes fréquences se détache du sens usuel donné à l'hypothèse de séparation d'échelle.

1.4 Relation de dispersion pour la période Ω_3 à trois cellules.

Considérons à présent la période Ω_3 de longueur $\ell = 3l_0$ constituée de trois cellules Ω_0 . Les mouvements de trois masses successives au sein de la $n^{\text{ième}}$ période Ω_3 sont dirigés par la variable de référence u_n (située la plus à droite de la période) et par les variables internes v_{1_n} et v_{2_n} , voir les figures 1.2 et 1.15.


 FIGURE 1.15 – Période Ω_3 - Déplacements- Efforts.

1.4.1 Equilibres de la période et macroscopique.

Les équilibres aux deux nœuds internes de la période s'écrivent :

$$\begin{cases} -\mathcal{M}\omega^2 v_1 = -\mathcal{K}(v_1 - u_D) - \mathcal{K}(v_1 - v_2) \\ -\mathcal{M}\omega^2 v_2 = -\mathcal{K}(v_2 - v_1) - \mathcal{K}(v_2 - u_F) \end{cases} \quad (1.18)$$

La résolution de ce système fournit les expressions des déplacements internes v_1 et v_2 en fonction des variables de référence u_D et u_F :

$$\begin{cases} v_1 = \frac{u_D}{1 - (\omega/\omega_0)^2} + \frac{u_F - u_D}{(1 - (\omega/\omega_0)^2)(3 - (\omega/\omega_0)^2)} \\ v_2 = \frac{u_F}{1 - (\omega/\omega_0)^2} - \frac{u_F - u_D}{(1 - (\omega/\omega_0)^2)(3 - (\omega/\omega_0)^2)} \end{cases} \quad (1.19)$$

Ensuite les efforts aux nœuds de la période Ω_3 s'écrivent :

$$\begin{cases} T^D(u_D, u_F) = \mathcal{K}(u_D - v_1) \\ T^F(u_D, u_F) = -\mathcal{K}(u_F - v_2) + \mathcal{M}\omega^2 u_F \end{cases} \quad (1.20)$$

Ainsi le bilan des efforts en $x = n3l_0$ c'est-à-dire au nœud de la $n^{\text{ième}}$ et de la $(n+1)^{\text{ième}}$ période Ω_3 , s'écrit :

$$(u_{n+1} - 2u_n + u_{n-1}) + \chi(\chi - 3)^2 u_n = 0 \quad (1.21)$$

1.4.2 Résolution analytique.

L'expression de la variable de référence u_n en considérant la période Ω_3 est :

$$u_n = U_0 \exp(I(\omega t - \kappa_3(\omega) n 3l_0)) \quad \Re(3\kappa_3(\omega) l_0) \in [-\pi, \pi] \quad (1.22)$$

où $\kappa_3(\omega)$ est le nombre d'onde relatif à la période Ω_3 et $\Re(3\kappa_3(\omega) l_0) \in [-\pi, \pi]$ correspond à la première zone de Brillouin relative à la période Ω_3 . L'équation d'équilibre (1.21) devient, en introduisant l'expression de u_n par (1.22) :

$$\forall \Re(3\kappa_3(\omega) l_0) \in [-\pi, \pi], \quad e^{-I\kappa_3(\omega) 3l_0} - 2 + e^{I\kappa_3(\omega) 3l_0} + \chi(\chi - 3)^2 = 0 \quad (1.23)$$

Ainsi l'équation de dispersion pour $\kappa_3(\omega)$ est :

$$\forall \Re(3\kappa_3(\omega) l_0) \in [-\pi, \pi], \quad 4 \sin^2\left(\kappa_3(\omega) \frac{3l_0}{2}\right) = \chi(\chi - 3)^2 \quad (1.24)$$

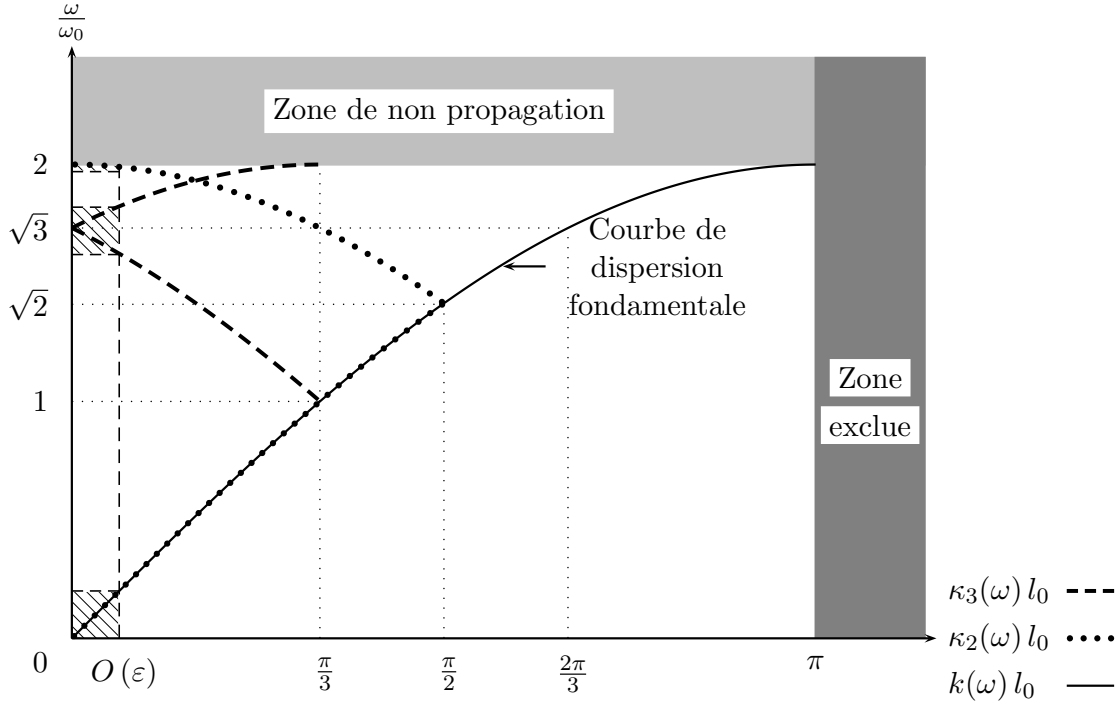


FIGURE 1.16 – Courbes de dispersion en considérant Ω_0 (en trait plein), Ω_2 (en pointillés) et Ω_3 (en tirets) dans la première zone positive de Brillouin. Le phénomène de grande modulation apparaît dans plages de fréquence hachurées correspondent aux valeurs où $\kappa_2(\omega)$ et $\kappa_3(\omega)$ s'annulent.

La variable de référence u_n traduit le déplacement d'une masse sur trois, et que ce même mouvement en considérant la période irréductible Ω_0 a pour expression :

$$u_{3n} = U_0 \exp(I(\omega t - k(\omega) (3n) l_0)) \quad \Re(k l_0) \in [-\pi, \pi]$$

Ainsi on obtient la relation :

$$(\kappa_3(\omega) - k(\omega)) (3l_0) = [2\pi]$$

Par conséquent en considérant les zones de Brillouin relatives à la période Ω_3 et à la période irréductible Ω_0 on obtient :

$$\begin{cases} \kappa_3(\omega) = k(\omega) & \text{si } |k(\omega)| l_0 \leq \frac{\pi}{3} \\ |\kappa_3(\omega)| = \frac{2\pi}{3l_0} - k(\omega) & \text{si } \frac{\pi}{3} \leq |k(\omega)| l_0 \leq \frac{2\pi}{3} \\ |\kappa_3(\omega)| = k(\omega) - \frac{2\pi}{3l_0} & \text{si } \frac{2\pi}{3} \leq |k(\omega)| l_0 \leq \pi \end{cases}$$

Sur la figure (1.16) sont représentées la courbe de dispersion du nombre d'onde $k(\omega)$ établie pour la période à une seule cellule Ω_0 et les courbes de dispersion des nombres de modulation $\kappa_2(\omega)$ et $\kappa_3(\omega)$ établies pour les périodes à deux et trois cellules Ω_2 et Ω_3 . A nouveau, selon la règle de repliement [Boykin *et al.*, 2005, Il'iushina, 1969], la courbe de dispersion de $\kappa_3(\omega)$ correspond (i) à la courbe de dispersion fondamentale pour $\kappa_3 l_0 \leq \frac{\pi}{3}$, (ii) à son symétrique par rapport à l'axe $\kappa_3 l_0 = \frac{\pi}{3}$, et (iii) à une translation directe de la

courbe fondamentale de dispersion. Enfin grâce aux relations trigonométriques, on peut aussi vérifier l'égalité suivante :

$$\text{si } 4 \sin^2(\theta) = a, \text{ alors } 4 \sin^2(3\theta) = a(3-a)^2$$

D'après l'expression (1.22), les situations d'évolution à grande échelle des nœuds de référence émergent pour $\kappa_3(\omega) \simeq 0$. En étudiant relation de dispersion (1.24), ces situations apparaissent dans deux gammes de fréquence :

1. $\omega \ll \omega_0$, i.e $\kappa_3(\omega) = k(\omega)$. En développant la relation de dispersion (1.24) à basses fréquences on obtient :

$$\kappa_3(\omega) l_0 \simeq \frac{\omega}{\omega_0} \quad \text{quand } \omega \rightarrow 0$$

Le mouvement de la variable de référence voisine est donc, d'après (1.22) :

$$u_{n+1} = u_n (1 - I \kappa_3(\omega) (2l_0) + \dots)$$

Deux masses de référence voisines ont donc quasiment le même mouvement. De plus en remplaçant dans l'équation (1.19) u_D par u_n et u_F par u_{n+1} on obtient l'expression des deux variables internes de la $n^{\text{ième}}$ période Ω_3 en fonction des variables de référence des $n^{\text{ième}}$ et $(n+1)^{\text{ième}}$ périodes Ω_3 :

$$\begin{cases} v_{1n} = \frac{u_n}{1 - (\omega/\omega_0)^2} + \frac{u_{n+1} - u_n}{(1 - (\omega/\omega_0)^2)(3 - (\omega/\omega_0)^2)} \\ v_{2n} = \frac{u_{n+1}}{1 - (\omega/\omega_0)^2} - \frac{u_{n+1} - u_n}{(1 - (\omega/\omega_0)^2)(3 - (\omega/\omega_0)^2)} \end{cases} \quad (1.25)$$

En développant ces expressions à basses fréquences on obtient, à l'ordre dominant :

$$\begin{cases} v_{1n} \simeq \frac{2u_n + u_{n+1}}{3} \\ v_{2n} \simeq \frac{u_n + 2u_{n+1}}{3} \end{cases} \quad \text{quand } \omega \rightarrow 0 \quad (1.26)$$

Les mouvements des masses internes vont donc dans le même sens que les masses pilotantes. On retrouve ainsi le cas de la description basée sur Ω_0 et de celle basée sur Ω_2 à basses fréquences.

2. $\omega \simeq \sqrt{3}\omega_0$, i.e $|k(\omega)| \simeq \frac{2\pi}{3l_0}$ donc $|\kappa_3(\omega)| = \frac{2\pi}{3l_0} - k(\omega)$ si $\omega \leq \sqrt{3}\omega_0$ et $|\kappa_3(\omega)| = k(\omega) - \frac{2\pi}{3l_0}$ si $\omega \geq \sqrt{3}\omega_0$. Le développement de l'équation (1.24) au voisinage de $\sqrt{3}\omega_0$ s'écrit :

$$(\kappa_3(\omega) 3l_0)^2 \simeq \left(\frac{\omega}{\omega_0}\right)^2 \left(\frac{\omega}{\omega_0} - \sqrt{3}\right)^2 \left(\frac{\omega}{\omega_0} + \sqrt{3}\right)^2$$

Ce qui donne finalement l'expression :

$$(\kappa_3(\omega) l_0)^2 \simeq 4 \left(\frac{\omega}{\omega_0} - \sqrt{3}\right)^2 \quad \text{quand } \omega \rightarrow \sqrt{3}\omega_0 \quad (1.27)$$

En suivant l'équation (1.22), $u_{n+1} = u_n (1 - I \kappa_3(\omega) (3l_0) + \dots)$ donc deux masses de référence successives ont presque le même déplacement. Finalement les expressions des deux variables internes (1.25) autour de $\sqrt{3}\omega_0$ sont :

$$\begin{cases} v_{1n} \simeq \frac{\sqrt{3}(u_n - u_{n+1})}{12 \left(\frac{\omega}{\omega_0} - \sqrt{3}\right)} + \frac{-19u_n + 7u_{n+1}}{24} \\ v_{2n} \simeq \frac{\sqrt{3}(-u_n + u_{n+1})}{12 \left(\frac{\omega}{\omega_0} - \sqrt{3}\right)} + \frac{7u_n - 19u_{n+1}}{24} \end{cases} \quad \text{quand } \omega \rightarrow \sqrt{3}\omega_0 \quad (1.28)$$

Contrairement au cas hautes fréquence de Ω_2 la pulsation apparaît encore aux premiers ordres.

A nouveau les descriptions basées sur Ω_0 ou Ω_3 concordent, mais les situations de grande échelle à haute fréquence n'émergent que dans la description multi-cellulaire. Ceci s'explique par le fait que la pulsation $\omega = \sqrt{3}\omega_0$ est la pulsation de résonance de la période Ω_3 avec des conditions aux limites périodiques. Etablissons à présent ce résultat. En posant $u_n = u_{n+1} = u$, les efforts aux nœuds de la période Ω_2 (1.20) deviennent :

$$\begin{cases} T^D(u, u) = \mathcal{K}(u - v_1) \\ T^F(u, u) = -\mathcal{K}(u - v_2) + \mathcal{M}\omega^2 u \end{cases}$$

Le bilan des efforts (1.1) aux nœuds de la période Ω_3 , ainsi que les équilibres des masses internes (1.18) permettent d'obtenir l'équation vectorielle :

$$\begin{pmatrix} 2 - \chi & -1 & -1 \\ -1 & 2 - \chi & -1 \\ -1 & -1 & 2 - \chi \end{pmatrix} \begin{pmatrix} u \\ v_1 \\ v_2 \end{pmatrix} = \underline{0}$$

La nullité du déterminant fournit l'équation polynomiale :

$$\chi(3 - \chi)^2 = 0 \Rightarrow \left(\frac{\omega}{\omega_0}\right)^2 \left(3 - \left(\frac{\omega}{\omega_0}\right)^2\right)^2 = 0$$

dont les deux solutions sont :

1. $\omega = 0$. Les masses internes (1.26) ont donc l'expression : $v_1 = v_2 = u$. La périodicité sur la cellule Ω_0 est retrouvée ;
2. $\omega = \sqrt{3}\omega_0$, qui est une racine double du polynôme. Les déformées associées aux masses internes (1.28) sont donc les deux vecteurs orthonormaux $\left\{\frac{2}{\sqrt{6}}, -\frac{1}{\sqrt{6}}, -\frac{1}{\sqrt{6}}\right\}$ et $\left\{0, -\frac{1}{\sqrt{2}}, \frac{1}{\sqrt{2}}\right\}$, qui ne correspondent pas au mode anti-périodique. La périodicité n'existe plus pour la cellule Ω_0 , mais pour la période Ω_3 .

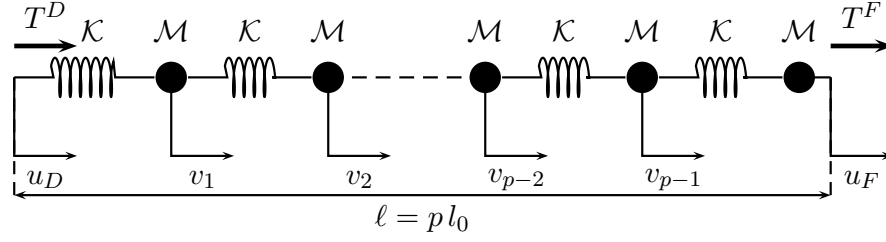
Les situations d'évolution à grande échelle émergent donc autour des pulsations de la période Ω_3 avec des conditions aux limites périodiques. Comme pour la description basée sur Ω_2 la séparation d'échelle est respectée pour l'amplitude du mode, mais pas pour l'amplitude du déplacement. La différence avec le cas précédent est que l'équation de modulation (1.27) relative à la période Ω_3 n'est pas de la même nature que celle (1.16) relative à la période Ω_2 , parce que le mode de la période Ω_3 avec des conditions aux limites périodiques est un mode double, alors que celui de Ω_2 est un mode simple.

1.5 Relation de dispersion pour la période Ω_p à p cellules .

Généralisons l'étude précédente à une période Ω_p de longueur $\ell = pl_0$ constituée de p masses \mathcal{M} et de p ressorts de raideur \mathcal{K} . La $n^{\text{ième}}$ période contient le nœud de référence de déplacement u_n , et $p - 1$ nœuds internes.

1.5.1 Equilibres de la période et macroscopique.

Sur la figure (1.17) est représentée la période Ω_p avec les variables pilotantes u_D et u_F , les efforts T^D et T^F et les variables internes v_i , $i \in \llbracket 1; p - 1 \rrbracket$. L'équilibre de chaque


 FIGURE 1.17 – Période Ω_p - Déplacements- Efforts.

noeud interne en régime harmonique permet d'exprimer les variables internes en fonction des variables de référence :

$$\begin{cases} (2 - \chi) v_1 - (u_D + v_2) = 0 \\ (2 - \chi) v_i - (v_{i-1} + v_{i+1}) = 0 \quad \forall i \in \llbracket 2; p-2 \rrbracket \\ (2 - \chi) v_{p-1} - (v_{p-2} + u_F) = 0 \end{cases}$$

Ce qui peut s'écrire sous forme matricielle :

$$\underbrace{\begin{bmatrix} (2 - \chi) & -1 & 0 & \cdots & \cdots & 0 \\ -1 & (2 - \chi) & -1 & 0 & \cdots & \vdots \\ 0 & -1 & (2 - \chi) & -1 & 0 & \vdots \\ \vdots & \ddots & \ddots & \ddots & \ddots & 0 \\ \vdots & \cdots & 0 & -1 & (2 - \chi) & -1 \\ 0 & \cdots & \cdots & 0 & -1 & (2 - \chi) \end{bmatrix}}_{A_{p-1}} \underbrace{\begin{Bmatrix} v_1 \\ v_2 \\ \vdots \\ \vdots \\ v_{p-2} \\ v_{p-1} \end{Bmatrix}}_{V_{p-1}} = \underbrace{\begin{Bmatrix} u_D \\ 0 \\ \vdots \\ \vdots \\ 0 \\ u_F \end{Bmatrix}}_{U_{p-1}}$$

La matrice A_{p-1} est tridiagonale par bandes et symétrique. Notons Δ_{p-1} son déterminant et calculons le par récurrence :

$$\Delta_{p-1} = (2 - \chi) \Delta_{p-2} - \Delta_{p-3}$$

Ainsi

$$\Delta_{p-1} = \frac{1}{I \sqrt{\chi(4 - \chi)}} [\beta^p - \beta^{-p}] \quad ; \quad \beta = \frac{2 - \chi + I \sqrt{\chi(4 - \chi)}}{2} \quad (1.29)$$

avec β tel que $\beta + \beta^{-1} = 2 - \chi$ et $|\beta| = 1$. Afin d'expliciter le déterminant, nous allons chercher ses racines. Tout d'abord notons que :

$$\Delta_{p-1} = 0 \Leftrightarrow \beta^{2p} = 1$$

Autrement dit les $2p$ solutions $\hat{\beta}_s$ sont les racines $2p^{\text{ièmes}}$ de l'unité :

$$\forall s \in \llbracket 0; 2p - 1 \rrbracket, \hat{\beta}_s = e^{\frac{I s \pi}{p}}$$

Ainsi les pulsations racines du déterminant Δ_{p-1} sont :

$$\forall s \in \llbracket 1; p - 1 \rrbracket, \hat{\omega}_s = 2 \omega_0 \sin\left(\frac{s \pi}{2p}\right)$$

et on peut écrire le déterminant Δ_{p-1} sous sa forme factorisée :

$$\Delta_{p-1} = (-1)^{p-1} \prod_{s=1}^{p-1} \left(\chi - 4 \sin^2 \left(\frac{s\pi}{2p} \right) \right)$$

Pour connaître les déplacements internes v_i il faut inverser la matrice A_{p-1} . Pour ce faire on utilise la formule $A_{p-1}^{-1} = \frac{1}{\Delta_{p-1}} {}^t \text{com}(A_{p-1})$. L'expression des v_i est donc :

$$\forall i \in \llbracket 1; p-1 \rrbracket, v_i = \frac{u_D \Delta_{p-1-i} + u_F \Delta_{i-1}}{\Delta_{p-1}} \quad (1.30)$$

Les efforts aux extrémités de la période Ω_p , représentés sur la figure (1.17), s'écrivent :

$$\begin{cases} T^D(u_D, u_F) = \mathcal{K}(u_D - v_1(u_D, u_F)) \\ T^F(u_D, u_F) = -\mathcal{K}(u_F - v_{p-1}(u_D, u_F)) + \mathcal{M}\omega^2 u_F \end{cases}$$

En introduisant l'expression des déplacements internes (1.30) dans l'équation précédente on obtient l'expression des efforts aux extrémités de la période en fonction des variables pilotantes u_D et u_F :

$$\begin{cases} T^D(u_D, u_F) = \mathcal{K} \left(\left(1 - \frac{\Delta_{p-1}}{\Delta_{p-1}} \right) u_D - \frac{1}{\Delta_{p-1}} u_F \right) \\ T^F(u_D, u_F) = -\mathcal{K} \left(\left(1 - \frac{\Delta_{p-2}}{\Delta_{p-1}} \right) u_F - \frac{1}{\Delta_{p-1}} u_D \right) + \mathcal{M}\omega^2 u_F \end{cases}$$

Le bilan des efforts (1.1) en $x = npl_0$ et l'expression de Δ_{p-1} (1.29) mènent à l'équation d'équilibre du $n^{\text{ième}}$ nœud de référence en fonction de β :

$$u_{n+1} - 2u_n + u_{n-1} - \left(\beta^{\frac{p}{2}} - \beta^{-\frac{p}{2}} \right)^2 u_n = 0$$

1.5.2 Résolution analytique.

La période de référence Ω_p étant constituée de p cellules, nous recherchons la variable u_n sous la forme :

$$u_n = U_0 \exp(I(\omega t - \kappa_p(\omega) npl_0)) \quad \Re(p\kappa_p(\omega)l_0) \in [-\pi, \pi] \quad (1.31)$$

où $\kappa_p(\omega)$ est le nombre d'onde relatif pour la période Ω_p . Notons que pour $p = 1$, le nombre d'onde $k(\omega)$ et le nombre de modulation sont égaux $\kappa_1(\omega) = k(\omega)$. L'étude est restreinte à la première zone de Brillouin $\Re(p\kappa_p l_0) \in [-\pi, \pi]$ relative à la période Ω_p . En remplaçant l'expression de u_n par (1.31) l'équation de dispersion de κ_p s'écrit :

$$\forall \Re(p\kappa_p l_0) \in [-\pi, \pi], \quad 4 \sin^2 \left(\frac{\kappa_p(\omega) p l_0}{2} \right) = - \left(\beta^{\frac{p}{2}} - \beta^{-\frac{p}{2}} \right)^2 \quad (1.32)$$

Classiquement la propagation de grandes ondes apparaît à basses fréquences $\omega \ll \omega_0$ pour des nombres d'ondes tels que $\kappa_p p l_0 \simeq 0$. Des situations de modulation correspondent à $\kappa_p p l_0 \simeq 0$ pour des bandes de fréquences plus élevées. Pour identifier ces bandes, notons que d'après l'équation de dispersion (1.32) le nombre de modulation κ_p s'annule pour $\beta^p = 1$. Les solutions β_q sont les racines $p^{\text{ièmes}}$ de l'unité i.e :

$$\forall q \in \llbracket 0; p-1 \rrbracket, \quad \beta_q = e^{\frac{Iq2\pi}{p}}$$

En utilisant l'expression de β (1.29) on en déduit que $\kappa_p(\omega_q) p l_0 = 0$ pour l'ensemble des pulsations ω_q définies par :

$$\forall q \in \llbracket 0; p-1 \rrbracket, \quad \Re(\beta_q) = \cos\left(\frac{q 2\pi}{p}\right) = 1 - \frac{1}{2} \left(\frac{\omega_q}{\omega_0}\right)^2$$

c'est-à-dire

$$\forall q \in \llbracket 0; p-1 \rrbracket, \quad 4 \sin^2\left(\frac{\pi q}{p}\right) = \left(\frac{\omega_q}{\omega_0}\right)^2 \Leftrightarrow \omega_q = 2\omega_0 \sin\left(\frac{\pi q}{p}\right) \quad (1.33)$$

En revenant à l'équation (1.31) les déplacements des nœuds de références sont Ω_p -périodiques. Par conséquent les pulsations $\{\omega_q, q \in \llbracket 0; p-1 \rrbracket\}$ sont les pulsations propres de la période Ω_p avec des conditions aux limites périodiques. Notons que comme $\forall x \in [0, \pi]$, $\sin(x) = \sin(\pi - x)$, alors $\omega_{p-q} = \omega_q$ et donc tous les modes sont doubles sauf pour $q = p/2$ (qui existe si p est pair). Dans ce cas la pulsation du mode propre périodique associé est la plus haute du spectre : $\omega_{p/2} = 2\omega_0$.

Remarquons que dans le cas spécifique du 1D, les conditions aux limites périodiques appliquées à la période Ω_p pour les modes q résultent d'un $e^{\frac{I 2\pi q}{p}}$ décalage de phase entre deux nœuds successifs de Ω_0 . Par exemple, le mode propre périodique de Ω_2 correspond à des conditions aux limites antipériodiques dans Ω_0 . Autre exemple en considérant la période Ω_3 l'unique mode double ($p = 3, q = 1$) à la pulsation $\omega_{q=1} = \sqrt{3}\omega_0$ est associée aux deux vecteurs orthonormaux $\left\{\frac{2}{\sqrt{6}}, -\frac{1}{\sqrt{6}}, -\frac{1}{\sqrt{6}}\right\}$ et $\left\{0, -\frac{1}{\sqrt{2}}, \frac{1}{\sqrt{2}}\right\}$. Par conséquent quand $\omega \rightarrow \omega_{q=1}$, $\kappa_3(\omega) 3 l_0 \rightarrow 0$ et $\beta(\omega) \rightarrow \beta_{q=1} = e^{\frac{I 2\pi}{3}}$.

Finalement si on traçait la courbe de dispersion du nombre d'onde relatif à la période Ω_p les règles de repliement [Boykin *et al.*, 2005, Il'iushina, 1969] s'appliqueraient à nouveau : le repliement de courbe fondamentale de dispersion fait que le nombre de modulation $\kappa_p(\omega)$, $p \neq 1$, s'annule aux pulsations propres de la période Ω_p avec des conditions aux limites périodiques. Par conséquent, au voisinage de ces pulsations apparaissent des zones de grandes modulations.

Chapitre 2

Approche asymptotique.

Dans ce second chapitre, le système masse-ressort est maintenant étudié via l'approche asymptotique. En considérant la cellule irréductible Ω_0 , la description macroscopique à basse fréquence est retrouvée grâce à la méthode usuelle d'homogénéisation des milieux périodiques et discrets. Considérer des périodes multicellulaires (ici Ω_2 et Ω_3) permet d'obtenir les descriptions macroscopiques autour des pulsations propres de ces périodes avec des conditions aux limites périodiques. Les équations de modulation d'un mode simple (dans Ω_2) et d'un mode double (dans Ω_3) ainsi obtenues sont de nature différente.

Un exemple est ensuite présenté pour illustrer cette approche : les déformées modales d'un système de trente masse-ressort encastrée à la base et libre en tête sont recherchées via l'approche directe, puis via l'approche asymptotique. On cherche à savoir à partir de combien de cellules constituant la période toutes les déformées sont correctement décrites par l'approche par modulation.

Sommaire du chapitre.

| | | |
|------------|---|-----------|
| 2.1 | Analyse asymptotique d'un système masse-ressort. | 32 |
| 2.1.1 | Principe. | 32 |
| 2.1.2 | Description macroscopique dans Ω_0 | 33 |
| 2.1.3 | Description macroscopique dans Ω_2 | 34 |
| 2.1.4 | Description macroscopique dans Ω_3 | 36 |
| 2.1.5 | Description macroscopique dans Ω_p | 37 |
| 2.1.6 | Bilan. | 39 |
| 2.2 | Application système trente cellules. | 42 |

2.1 Analyse asymptotique de la dynamique d'un système masse-ressort.

Le principe de la méthode d'homogénéisation des milieux périodiques et discrets a été présenté dans la partie méthodologique de l'introduction. Nous allons maintenant la décrire en détail pour l'appliquer au système masse-ressort. Dans le chapitre précédent les résultats de l'approche directe ont été développés, et vont nous servir de base de comparaison avec les résultats issus de l'approche asymptotique.

2.1.1 Principe.

Plaçons nous dans le cas où l'on considère une période Ω_p à p cellules Ω_0 et recherchons des descriptions avec séparation d'échelles. L'hypothèse de séparation d'échelles entre la période Ω_p de longueur $\ell = p l_0$ et la longueur de modulation L permet d'introduire naturellement le ratio d'échelle $\varepsilon = \frac{\ell}{L} = \frac{p l_0}{L} \ll 1$.

Comme nous l'avons vu dans la partie 1.1, parmi les p masses de la $n^{\text{ième}}$ période Ω_p , le déplacement d'une des masses peut être choisi comme variable de référence. Pour fixer les idées nous choisissons comme précédemment le déplacement u_n de la masse le plus à droite de la période. Ces masses sont désignées par nœuds de références de Ω_p sur lesquels nous appliquons la procédure asymptotique. Les déplacements $\{v_{q_n}, q \in \llbracket 1, p-1 \rrbracket\}$ des $p-1$ autres masses sont reliés aux déplacements des variables de référence par les équilibres locaux dans la période Ω_p , voir (1.30). Nous recherchons les situations où les variables aux nœuds de référence évoluent à grande échelle. De ce fait elles varient faiblement d'un nœud de référence au nœud de référence voisin. Il est donc légitime de considérer la fonction continue $U(x)$ qui prend des valeurs discrètes u_n aux points de référence $x = x_n = n \ell$. Comme les nœuds de référence sont choisis arbitrairement ce raisonnement s'applique également aux variables internes v_{q_n} qui introduisent les fonctions continues $V_q(x)$ qui généralement diffèrent de $U(x)$. ε étant un petit paramètre, nous recherchons les variables sous forme de développement en puissances de ε :

$$\begin{cases} u_n = U(x = x_n = n \ell) = \sum_{i=0}^{\infty} \varepsilon^i U^{(i)}(x_n) = U^{(0)}(x_n) + \check{U}^{(1)}(x_n) + \dots \\ v_{q_n} = V_q(x = x_n = n \ell) = \sum_{i=0}^{\infty} \varepsilon^i V_q^{(i)}(x_n) = V_q^{(0)}(n \ell) + \check{V}_q^{(1)}(x_n) + \dots \end{cases}, 1 \leq q \leq p-1 \quad (2.1)$$

où la notation $\check{X}^{(i)} = \varepsilon^i X^{(i)}$ correspond aux termes correcteurs physiques observables.

La pulsation est imposée dans le voisinage d'une des pulsations propres $\omega_K = O(\omega_0)$ de la période Ω_p avec des conditions aux limites périodiques. Notons le numéro de ce mode "K" :

$$\omega = \omega_K + \varepsilon^f \omega^{(f)} = \omega_K + \check{\omega}^{(f)} \quad \text{avec} \quad \omega^{(f)} = O(\omega_K) \quad (2.2)$$

où $\check{\omega}^{(f)} = \varepsilon^f \omega^{(f)}$ est l'écart à la résonance qui est physiquement mesurable. L'ordre de grandeur f sera fixé par la suite dans le processus asymptotique.

Comme la taille de la période est petite par rapport à la longueur de modulation, les variations des déplacements entre les nœuds de référence voisins sont faibles et peuvent s'exprimer grâce à des développements en séries de Taylor qui introduisent les dérivées

macroscopiques. En notant ' la dérivée spatiale, ces nœuds voisins ont pour expressions :

$$\begin{cases} u_{n-1} = U(x = (n-1)\ell) = U(x = n\ell - \varepsilon L) = U(x_n) - \ell U'(x_n) + \frac{\ell^2}{2} U''(x_n) + \dots \\ u_{n+1} = U(x = (n+1)\ell) = U(x = n\ell + \varepsilon L) = U(x_n) + \ell U'(x_n) + \frac{\ell^2}{2} U''(x_n) + \dots \end{cases} \quad (2.3)$$

Ainsi par exemple :

$$\frac{u_{n+1} - 2u_n + u_{n-1}}{\ell^2} = U''(x_n) + \frac{\ell^2}{12} U''''(x_n) + O(\ell^4 U''''''(x_n)) \quad (2.4)$$

Les déplacements des masses internes étant reliés à ceux des masses de référence par les équilibres dynamiques locaux (1.30), il suffit d'exprimer les équations d'équilibre aux nœuds de référence. Ensuite l'introduction des développements asymptotiques et des développements en séries de Taylor des variables u_n mène aux équations d'équilibre aux ordres successifs de ε , qui sont résolues jusqu'à l'obtention de la description macroscopique à l'ordre dominant. Cette procédure est appliquée ci-dessous à des périodes formées d'une, deux, trois puis p cellules à l'ordre dominant. Le cas de la période irréductible correspond à la démarche usuelle de l'homogénéisation des milieux périodiques et discrets.

2.1.2 Description macroscopique basée sur la période irréductible Ω_0

Rappelons l'équation d'équilibre (1.2) de la période irréductible Ω_0 qui ne contient pas de nœud interne :

$$\mathcal{K} (u_{n+1} - 2u_n + u_{n-1}) = -\mathcal{M} \omega^2 u_n \quad (2.5)$$

Le remplacement des valeurs discrètes de u_n par la fonction continue $U(x)$ et l'utilisation du développement en série de Taylor (2.4) donne, pour chaque nœud $x_n = n\ell = n l_0$:

$$\left(U''(x_n) + \frac{\ell^2}{12} U''''(x_n) + O(\ell^4 U''''''(x_n)) \right) \ell^2 = - \left(\frac{\omega}{\omega_0} \right)^2 U(x_n) \quad (2.6)$$

A cause de la séparation d'échelle, U varie lentement à l'échelle macroscopique. Par conséquent $O(U'') = O(\frac{U}{L^2})$ et $O(U''''') = O(\frac{U}{L^4})$. L'équilibre (2.6) implique que :

$$O\left(\frac{U}{L^2} \ell^2\right) = O\left(\left(\frac{\omega}{\omega_0}\right)^2 U\right) \quad \text{donc} \quad \omega = \tilde{\omega}^{(1)} = O(\varepsilon \omega_0)$$

En conséquence, considérer la cellule Ω_0 ne permet d'envisager des évolutions à grande échelle que pour des basses fréquences proches du mode statique $\omega_K = 0$. Ainsi, en introduisant les développements (2.1 à 2.4) et en séparant les puissances de ε , l'équation (2.6) devient, à l'ordre dominant et aux deux ordres suivants :

$$\begin{cases} \mathcal{K} l_0^2 U''^{(0)}(x_n) + \mathcal{M} \left(\tilde{\omega}^{(1)}\right)^2 U^{(0)}(x_n) = 0 \\ \mathcal{K} l_0^2 \tilde{U}''^{(1)}(x_n) + \mathcal{M} \left(\tilde{\omega}^{(1)}\right)^2 \tilde{U}^{(1)}(x_n) = 0 \\ \mathcal{K} l_0^2 \tilde{U}''^{(2)}(x_n) + \mathcal{M} \left(\tilde{\omega}^{(1)}\right)^2 \tilde{U}^{(2)}(x_n) = -\mathcal{K} \frac{l_0^4}{12} U''''^{(0)}(x_n) \end{cases}$$

Comme $\omega = \varepsilon \omega^{(1)}$, et supprimant les références aux ordres de l'amplitude et de la pulsation, l'équation de comportement de la structure à l'ordre dominant est :

$$\mathcal{K} l_0^2 U'' + \mathcal{M} \omega^2 U = \mathcal{O}(\varepsilon) \quad (2.7)$$

Ici et par la suite la notation $\mathcal{O}(\varepsilon)$ désigne un grand O de ε par rapport aux autres termes de l'équation ; par exemple dans ce cas $\mathcal{O}(\varepsilon) = O(\varepsilon \mathcal{K} l_0^2 U'')$. C'est une équation de Helmholtz classique, où la dispersion est négligeable à l'ordre dominant. Les solutions de cette équation sont des combinaisons de la forme :

$$U(x_n) = \overset{0}{U}_{\pm} e^{\pm I \kappa_1(\omega) x_n} + \mathcal{O}(\varepsilon) \quad \text{avec} \quad \kappa_1(\omega) = k(\omega) \simeq \frac{1}{l_0} \frac{\omega}{\omega_0}$$

2.1.3 Description macroscopique basée sur la période Ω_2 à deux cellules.

La période Ω_2 ($p = 2$, $\ell = 2l_0$) à double cellule présente un unique mode simple périodique à la pulsation propre $\omega = 2\omega_0$. Dans la partie 1.3, l'étude de l'équilibre des nœuds internes et de référence ont fourni les équations (1.10) et (1.14), qui peuvent être réécrites avec les variables continues sous la forme :

$$V(x_n) = \frac{2U(x_n) + \ell U'(x_n) + O(\ell^2 U''(x_n))}{2 - \left(\frac{\omega}{\omega_0}\right)^2} \quad (2.8)$$

$$\left(U''(x_n) + \frac{\ell^2}{12} U''''(x_n) + O(\ell^4 U''''''(x_n)) \right) \ell^2 = \left(\frac{\omega}{\omega_0}\right)^2 \left(\left(\frac{\omega}{\omega_0}\right)^2 - 4 \right) U(x_n) \quad (2.9)$$

La séparation d'échelle impose encore que $O(U''\ell^2) = O(\varepsilon^2 U)$ et $O(U''''\ell^4) = O(\varepsilon^4 U)$. Ainsi l'équilibre des termes élastique et inertiel implique que :

$$\left(\frac{\omega}{\omega_0}\right)^2 \left(\left(\frac{\omega}{\omega_0}\right)^2 - 4 \right) = O(\varepsilon^2)$$

Deux cas sont alors possibles :

1. A basses fréquences $\omega = \varepsilon \omega^{(1)}$. L'application du processus asymptotique se traduit par l'introduction de l'expression des variables de référence et interne (2.1) dans les équations (2.8) et (2.9) à la pulsation $\omega = \varepsilon \omega^{(1)} = \tilde{\omega}^{(1)}$. L'équation d'équilibre (2.9) devient, aux premiers ordres (et en utilisant le fait que $\ell = 2l_0$) :

$$\begin{cases} \mathcal{K} l_0^2 U''^{(0)}(x_n) + \mathcal{M} \left(\tilde{\omega}^{(1)}\right)^2 U^{(0)}(x_n) = 0 \\ \mathcal{K} l_0^2 \tilde{U}''^{(1)}(x_n) + \mathcal{M} \left(\tilde{\omega}^{(1)}\right)^2 \tilde{U}^{(1)}(x_n) = 0 \\ \mathcal{K} l_0^2 \tilde{U}''^{(2)}(x_n) + \mathcal{M} \left(\tilde{\omega}^{(1)}\right)^2 \tilde{U}^{(2)}(x_n) = -\mathcal{K} \frac{l_0^4}{12} U''''^{(0)}(x_n) \end{cases}$$

Les équations d'équilibres obtenues dans le cas de l'homogénéisation classique traité dans le paragraphe précédent sont ainsi retrouvées. D'autre part la variable interne a pour expression, aux premiers ordres :

$$\begin{aligned} V(x_n) = & U^{(0)}(x_n) + \varepsilon \left(U^{(1)}(x_n) + \frac{L}{2} U'^{(0)}(x_n) \right) \\ & + \varepsilon^2 \left(U^{(2)}(x_n) + \frac{L}{2} U'^{(1)}(x_n) + \frac{L^2}{8} U''^{(0)}(x_n) \right) + \mathcal{O}(\varepsilon^3) \end{aligned}$$

Ainsi comme à l'ordre dominant $V^{(0)}(x_n) = U^{(0)}(x_n)$, la quasi-périodicité sur la période irréductible Ω_0 est retrouvée ;

2. A plus hautes fréquences $\omega = 2\omega_0 + \varepsilon^2 \omega^{(2)}$. La procédure asymptotique est appliquée dans la bande de fréquence $O(\varepsilon^2 \omega_0)$ centrée sur la pulsation propre périodique de Ω_2 . En introduisant le développement asymptotique de la variable U (2.1) dans les équations (2.8), on obtient l'expression de la variable interne aux premiers ordres :

$$\begin{aligned} V(x_n) = & -U^{(0)}(x_n) - \varepsilon \left(U^{(1)}(x_n) + \frac{L}{2} U'^{(0)}(x_n) \right) \\ & - \varepsilon^2 \left(U^{(2)}(x_n) + \frac{L}{2} U'^{(1)}(x_n) + \frac{L^2}{8} U''^{(0)}(x_n) \right) + \mathcal{O}(\varepsilon^3) \end{aligned} \quad (2.10)$$

Par conséquent à l'ordre dominant les déplacements du nœud interne et du nœud de référence sont opposés conformément à la cinématique modale périodique à $\omega = 2\omega_0$ établie au chapitre 1. D'autre part la procédure appliquée à l'équation d'équilibre (2.9) donne, aux premiers ordres :

$$\begin{cases} \mathcal{K} l_0^2 U'''^{(0)}(x_n) - \mathcal{M} 2 \left(\tilde{\omega}^{(2)} 2\omega_0 \right) U^{(0)}(x_n) = 0 \\ \mathcal{K} l_0^2 \tilde{U}'''^{(1)}(x_n) - \mathcal{M} 2 \left(\tilde{\omega}^{(2)} 2\omega_0 \right) \tilde{U}^{(1)}(x_n) = 0 \\ \mathcal{K} l_0^2 \tilde{U}'''^{(2)}(x_n) - \mathcal{M} 2 \left(\tilde{\omega}^{(2)} 2\omega_0 \right) \tilde{U}^{(2)}(x_n) = -\frac{1}{3} \mathcal{M} \left(\tilde{\omega}^{(2)} \right)^2 U^{(0)}(x_n) \end{cases} \quad (2.11)$$

Ainsi, comme $\tilde{\omega}^{(2)} = \omega - 2\omega_0$, l'équation de modulation qui gouverne à l'ordre dominant est (en supprimant les références aux ordres et la dépendance à la variable macroscopique x_n) :

$$\mathcal{K} l_0^2 \mathcal{A}'' + \mathcal{M} \left(-\omega^2 + (2\omega_0)^2 \right) \mathcal{A} = \mathcal{O}(\varepsilon) \quad (2.12)$$

L'amplitude \mathcal{A} du mode propre périodique de Ω_2 est portée par le déplacement de la masse de référence u , de sorte que les équations (2.10) et (2.11) traduisent à l'ordre dominant (i) que les mouvements au sein de la période sont ceux du mode à la pulsation $\omega = 2\omega_0$, et (ii) que l'amplitude $\mathcal{A}(x_n)$ de ce mode fluctue à grande échelle suivant (2.12). De plus l'amplitude modale \mathcal{A} est aussi une fonction continue de la variable macroscopique x_n définie aux nœuds de référence que l'on développe en puissances de ε :

$$\mathcal{A}(x = x_n) = \sum_{i=0}^{\infty} \varepsilon^i \mathcal{A}^{(i)}(x_n) = \mathcal{A}^{(0)}(x_n) + \tilde{\mathcal{A}}^{(1)}(x_n) + \dots$$

On peut ainsi définir le vecteur des déplacements $\vec{\mathcal{W}}(x)$ dans la période Ω_2 tel que :

$$\vec{\mathcal{W}}(x) = \begin{pmatrix} U^{(0)}(x_n) \\ V^{(0)}(x_n) \end{pmatrix} + \mathcal{O}(\varepsilon) = \mathcal{A}^{(0)}(x_n) \begin{pmatrix} 1 \\ -1 \end{pmatrix} + \mathcal{O}(\varepsilon) \quad (2.13)$$

Par conséquent l'amplitude du mode coïncide avec le déplacement du nœud de référence et l'opposé du déplacement du nœud interne.

L'équation (2.12) est différente de l'équation de Helmholtz (2.7). En effet le *nombre de modulation* $\kappa_2(\omega)$ (2.14) est très dispersif, et son expression montre (i) qu'il y a séparation d'échelles à haute fréquence pour l'amplitude \mathcal{A} du mode, et (ii) que le régime de modulation n'est propagatif que pour des pulsations inférieures à la pulsation de coupure $2\omega_0$. Au-delà les ondes sont évanescentes.

Finalement les solutions de l'équation de modulation sont des combinaisons linéaires de fonctions de la forme :

$$\mathcal{A}(x_n) = \mathcal{A}_{\pm}^0 e^{\pm I \kappa_2(\omega) x_n} \quad \text{avec} \quad \kappa_2(\omega) \simeq \frac{1}{l_0} \sqrt{4 - \left(\frac{\omega}{\omega_0}\right)^2} \quad (2.14)$$

Notons aussi qu'au-delà de la pulsation de coupure $\kappa_2(\omega)$ devient imaginaire et $\mathcal{A}(x_n)$ décroît exponentiellement. Bien que le régime ne soit plus propagatif, la méthode s'applique encore et le déplacement des masses est donné par (2.13).

2.1.4 Description macroscopique basée sur la période Ω_3 à trois cellules.

La période Ω_3 ($p = 3$, $\ell = 3l_0$) à trois cellules présente un unique mode double périodique à la pulsation $\omega = \sqrt{3}\omega_0$ (voir équation (1.33) avec $q = 1$, $p = 3$). Dans le chapitre précédent nous avons établi (i) à l'équation (1.21) le bilan des efforts aux nœuds de la période ω_3 , et (ii) à l'équation (1.25) les expressions des variables internes v_{1_n} et v_{2_n} en fonction des variables de références u_n et u_{n+1} . En utilisant le développement de la variable de référence voisine (2.3), ces équations peuvent être réécrites sous forme continue :

$$\begin{cases} V_1(x_n) = \frac{U(x_n)}{1 - (\omega/\omega_0)^2} + \frac{\ell U'(x_n)}{(1 - (\omega/\omega_0)^2)(3 - (\omega/\omega_0)^2)} + O(\ell^2 U''(x_n)) \\ V_2(x_n) = \frac{U(x_n)}{1 - (\omega/\omega_0)^2} + \frac{(2 - (\omega/\omega_0)^2) \ell U'(x_n)}{(1 - (\omega/\omega_0)^2)(3 - (\omega/\omega_0)^2)} + O(\ell^2 U''(x_n)) \end{cases} \quad (2.15)$$

et

$$\left(U''(x_n) + \frac{\ell^2}{12} U''''(x_n) + O(\ell^4 U''''''(x_n)) \right) \ell^2 = - \left(\frac{\omega}{\omega_0} \right)^2 \left(\left(\frac{\omega}{\omega_0} \right)^2 - 3 \right) U(x_n) \quad (2.16)$$

A nouveau, $O(U'' \ell^2) = O(\varepsilon^2 U)$ et $O(U'''' \ell^4) = O(\varepsilon^4 U)$ et deux cas apparaissent :

1. A basses fréquences $\omega = \varepsilon \omega^{(1)}$. Les variables internes ont alors pour expressions, aux premiers ordres :

$$\begin{cases} V_1(x_n) = U^{(0)}(x_n) + \varepsilon \left(U^{(1)}(x_n) + \frac{L}{3} U'^{(0)}(x_n) \right) + \mathcal{O}(\varepsilon^2) \\ V_2(x_n) = U^{(0)}(x_n) + \varepsilon \left(U^{(1)}(x_n) + \frac{2L}{3} U'^{(0)}(x_n) \right) + \mathcal{O}(\varepsilon^2) \end{cases}$$

Ainsi comme à l'ordre dominant $U^{(0)}(x_n) = V_1^{(0)}(x_n) = V_2^{(0)}(x_n)$, la quasi-périodicité sur Ω_0 est retrouvée. D'autre part l'équation d'équilibre (2.16) devient, aux premiers ordres (et en utilisant la relation $\ell = 3l_0$) :

$$\begin{cases} \mathcal{K} l_0^2 U''^{(0)}(x_n) + \mathcal{M} \left(\tilde{\omega}^{(1)} \right)^2 U^{(0)}(x_n) = 0 \\ \mathcal{K} l_0^2 \tilde{U}''^{(1)}(x_n) + \mathcal{M} \left(\tilde{\omega}^{(1)} \right)^2 \tilde{U}^{(1)}(x_n) = 0 \\ \mathcal{K} l_0^2 \tilde{U}''^{(2)}(x_n) + \mathcal{M} \left(\tilde{\omega}^{(1)} \right)^2 \tilde{U}^{(2)}(x_n) = -\mathcal{K} \frac{l_0^4}{12} U''''^{(0)}(x_n) \end{cases}$$

On retrouve ainsi le cas de l'homogénéisation classique.

2. A plus hautes fréquences $\omega = \sqrt{3}\omega_0 + \varepsilon\omega^{(1)}$. La procédure asymptotique est appliquée dans la bande de fréquence $O(\varepsilon\omega_0)$ centrée sur la pulsation propre périodique $\sqrt{3}\omega_0$ de Ω_3 . Comme précédemment en introduisant le développement asymptotique de U (2.1) dans les équations (2.15) et (2.16) et en séparant les différents ordres de ε , on obtient tout d'abord les expressions aux ordres dominants des déplacements des nœuds internes (contrairement au mode simple périodique dans Ω_2 , la pulsation y apparaît encore) :

$$\begin{cases} V_1^{(0)}(x_n) = -\frac{1}{2} \left(U^{(0)}(x_n) - \frac{\sqrt{3}}{2} l_0 \frac{\omega_0}{\tilde{\omega}^{(1)}} U'^{(0)}(x_n) \right) \\ V_2^{(0)}(x_n) = -\frac{1}{2} \left(U^{(0)}(x_n) + \frac{\sqrt{3}}{2} l_0 \frac{\omega_0}{\tilde{\omega}^{(1)}} U'^{(0)}(x_n) \right) \end{cases}$$

Ces deux déplacements à l'ordre dominant sont des combinaisons des deux vecteurs modaux du mode double d'amplitude respective $U^{(0)}(x_n)$ et $l_0 \frac{\omega_0}{\tilde{\omega}^{(1)}} U'^{(0)}(x_n)$. La modulation \mathcal{A} étant portée par la variable de déplacement au nœud de référence U , on a $\mathcal{A}'(x_n) = U'^{(0)}(x_n)$. De plus comme $\tilde{\omega}^{(1)} = \omega - \sqrt{3}\omega_0$, le vecteur des déplacements $\vec{\mathcal{W}}(x)$ s'écrit :

$$\vec{\mathcal{W}}(x) = \begin{pmatrix} U^{(0)}(x_n) \\ V_1^{(0)}(x_n) \\ V_2^{(0)}(x_n) \end{pmatrix} + \mathcal{O}(\varepsilon) = \mathcal{A}^{(0)}(x_n) \begin{pmatrix} 1 \\ -\frac{1}{2} \\ -\frac{1}{2} \end{pmatrix} + \mathcal{B}^{(0)}(x_n) \begin{pmatrix} 0 \\ \frac{\sqrt{3}}{4} \\ -\frac{\sqrt{3}}{4} \end{pmatrix} + \mathcal{O}(\varepsilon)$$

où $\mathcal{B}^{(0)}(x_n) = \frac{\omega_0}{\omega - \sqrt{3}\omega_0} l_0 \mathcal{A}'^{(0)}(x_n)$. On obtient d'autre part l'équation de modulation du mode double périodique de Ω_3 à l'ordre dominant, qui apparaît à une pulsation inférieure à la pulsation du coin de la zone de Brillouin ($\omega = 2\omega_0$) :

$$\mathcal{K} l_0^2 \mathcal{A}'' + 4\mathcal{M} \left(\omega - \sqrt{3}\omega_0 \right)^2 \mathcal{A} = \mathcal{O}(\varepsilon) \quad (2.17)$$

Cette équation de modulation n'est pas une équation de Helmholtz (2.7), et est différente de l'équation de modulation du mode (simple) périodique de Ω_2 (2.12). Le nombre de modulation $\kappa_3(\omega)$ (2.18) est à nouveau dispersif, et son expression fait apparaître la séparation d'échelles à haute fréquence pour l'amplitude du mode \mathcal{A} . Cependant contrairement au nombre de modulation $\kappa_2(\omega)$ le régime de modulation est toujours propagatif et la vitesse de groupe est non nulle à la pulsation périodique du mode double :

$$\left(\frac{d\kappa_3(\omega)}{d\omega} \right)^{-1} = \left| \frac{l_0 \omega_0}{2} \right|$$

Enfin, les solutions de l'équation de modulation (2.17) sont de la forme :

$$\mathcal{A}(x_n) = \mathcal{A}_{\pm}^0 e^{\pm I \kappa_3(\omega) x_n} \quad \text{avec} \quad \kappa_3(\omega) \simeq \left| \frac{2}{l_0} \left(\frac{\omega}{\omega_0} - \sqrt{3} \right) \right| \quad (2.18)$$

2.1.5 Description macroscopique basée sur la période Ω_p à p cellules.

Généralisons à présent l'approche asymptotique à une période Ω_p de longueur $\ell = p l_0$. Dans la partie 1.5 on a vu que les pulsations périodiques (1.33) ont pour expressions :

$$\forall q \in \llbracket 0, p-1 \rrbracket, \quad \omega_q = 2\omega_0 \sin \left(\frac{\pi q}{p} \right)$$

A partir de l'équation (1.32), la procédure asymptotique est appliquée autour de ω_q dans la bande de fréquence $O(\varepsilon \omega_0)$ (pour les modes doubles) ou $O(\varepsilon \omega_0)$ (pour les modes simples), et mène à l'équation de dispersion à l'ordre dominant :

$$\left(\frac{q}{\kappa_p}(\omega) p l_0\right)^2 \simeq -\left(\beta^{p/2} - \beta^{-p/2}\right)^2 \quad \text{quand } \omega \rightarrow \omega_q$$

où $\beta = \frac{1}{2} \left(2 - \chi + I\sqrt{\chi(4 - \chi)}\right)$ avec $\chi = \left(\frac{\omega}{\omega_0}\right)^2$. Par conséquent, l'équation de modulation du mode q s'écrit :

$$\mathcal{K} l_0^2 \mathcal{A}'' + \mathcal{M} \left(\frac{q}{\kappa_p}(\omega) l_0 \omega_0\right)^2 \mathcal{A} = \mathcal{O}(\varepsilon) \quad (2.19)$$

Les deux vecteurs orthonormés $\vec{\Phi}_q$ et $\vec{\Psi}_q$ associés à chaque mode q de la période Ω_p sont tels que :

$$\forall q \in \llbracket 0, p-1 \rrbracket, \forall i \in \llbracket 1, p \rrbracket, \quad \left(\vec{\Phi}_q\right)_i = \frac{\cos\left(\frac{2\pi(i-1)q}{p}\right)}{\|\vec{\Phi}_q\|}; \quad \left(\vec{\Psi}_q\right)_i = \frac{\sin\left(\frac{2\pi(i-1)q}{p}\right)}{\|\vec{\Psi}_q\|} \quad (2.20)$$

où les normes ont pour expressions :

$$\|\vec{\Phi}_q\| = \sqrt{\sum_{i=1}^p \cos^2\left(\frac{2\pi(i-1)q}{p}\right)} \quad ; \quad \|\vec{\Psi}_q\| = \sqrt{\sum_{i=1}^p \sin^2\left(\frac{2\pi(i-1)q}{p}\right)}$$

Finalement le vecteur des déplacements $\vec{\mathcal{U}}_q(x)$ de la période Ω_p s'écrit :

$$\vec{\mathcal{U}}_q(x) = \begin{pmatrix} U(x_n) \\ V_1(x_n) \\ \dots \\ V_{p-1}(x_n) \end{pmatrix} = \mathcal{A}(x_n) \vec{\Phi}_q + \mathcal{B}(x_n) \vec{\Psi}_q + \mathcal{O}(\varepsilon)$$

où $\mathcal{B}(x_n) = \mathcal{A}'(x_n)/\kappa_p^q(\omega)$. Quelle que soit la valeur de p , la définition des vecteurs $\vec{\Phi}_q$ et $\vec{\Psi}_q$ fait que $u(x_n) = \mathcal{A}(x_n)/\|\vec{\Phi}_q\|$ car la première composante du vecteur $\vec{\Psi}_q$ est nulle : $\left(\vec{\Psi}_q\right)_1 = 0$.

De plus notons que cette généralisation permet de décrire à la fois les modes simples et les modes doubles. Par exemple considérons la période Ω_4 :

- $q = 0$ i.e $\omega_q = 0$. L'équation de dispersion à l'ordre dominant s'écrit $\frac{0}{\kappa_4}(\omega) \simeq \frac{1}{l_0} \frac{\omega}{\omega_0} \simeq k(\omega)$ quand $\omega \rightarrow 0$. Toutes les composantes du vecteur $\vec{\Psi}_0$ étant nulles, le vecteur déplacement dans la période Ω_4 s'écrit :

$$\vec{\mathcal{U}}_0(x) = \mathcal{A}(x_n) \begin{pmatrix} 1/2 \\ 1/2 \\ 1/2 \\ 1/2 \end{pmatrix} + \mathcal{O}(\varepsilon)$$

où l'amplitude de la modulation \mathcal{A} vérifie l'équation :

$$\mathcal{K} l_0^2 \mathcal{A}'' + \mathcal{M} \omega^2 \mathcal{A} = \mathcal{O}(\varepsilon)$$

On retrouve la description basse fréquence, avec la quasi-périodicité sur Ω_0 .

- $q = \{1, 3\}$, i.e $\omega_q = \sqrt{2}\omega_0$. L'expression du nombre de modulation à l'ordre dominant est $\frac{1}{\kappa_4}(\omega) \simeq \frac{2}{l_0} \left| \frac{\omega}{\omega_0} - \sqrt{2} \right|$ quand $\omega \rightarrow \sqrt{2}\omega_0$. Les vecteurs $\vec{\Phi}_1$ et $\vec{\Psi}_1$ sont non nuls, et le vecteur déplacement dans la période Ω_4 s'écrit :

$$\vec{\mathcal{U}}_1(x) = \mathcal{A}(x_n) \begin{pmatrix} 1/\sqrt{2} \\ 0 \\ -1/\sqrt{2} \\ 0 \end{pmatrix} + \frac{1}{\kappa_4(\omega)} \mathcal{A}'(x_n) \begin{pmatrix} 0 \\ 1/\sqrt{2} \\ 0 \\ -1/\sqrt{2} \end{pmatrix} + \mathcal{O}(\varepsilon)$$

La quasi-périodicité s'applique uniquement à la période Ω_4 . De plus l'équation gouvernant l'amplitude de modulation du mode double est :

$$\mathcal{K} l_0^2 \mathcal{A}'' + 4 \mathcal{M} (\omega - \sqrt{2}\omega_0)^2 \mathcal{A} = \mathcal{O}(\varepsilon)$$

- $q = 2$ i.e $\omega_q = 2\omega_0$. Le nombre de modulation à l'ordre dominant s'écrit : $\frac{2}{\kappa_4}(\omega) \simeq \frac{2}{l_0} \sqrt{4 - \left(\frac{\omega}{\omega_0}\right)^2} \simeq \kappa_2(\omega)$ quand $\omega \rightarrow 2\omega_0$. A nouveau toutes les composantes du vecteur $\vec{\Psi}_2$ sont nulles, et le vecteur déplacement dans la période Ω_4 s'écrit :

$$\vec{\mathcal{U}}_2(x) = \mathcal{A}(x_n) \begin{pmatrix} 1/2 \\ -1/2 \\ 1/2 \\ -1/2 \end{pmatrix} + \mathcal{O}(\varepsilon)$$

où l'équation gouvernant l'amplitude de modulation du mode simple est :

$$\mathcal{K} l_0^2 \mathcal{A}'' + \mathcal{M} (-\omega^2 + (2\omega_0)^2) \mathcal{A} = \mathcal{O}(\varepsilon)$$

On retrouve la description du mode simple haute fréquence de Ω_2 , ainsi que la quasi-périodicité de la déformée sur la période Ω_2 .

2.1.6 Bilan.

Finalement, chercher les solutions aux équations (2.7), (2.12) et (2.17) sous la forme (avec $\kappa_1(\omega) = k(\omega)$) :

$$\mathcal{A}(x_n) = \mathcal{A}_{\pm}^0 \exp(I(\omega t \pm \kappa_p(\omega) x))$$

donne respectivement, à l'ordre dominant :

$$\begin{aligned} (\kappa_1(\omega) l_0)^2 &= \left(\frac{\omega}{\omega_0}\right)^2 && \text{pour } \omega \ll \omega_0 \\ (\kappa_2(\omega) l_0)^2 &= 4 - \left(\frac{\omega}{\omega_0}\right)^2 && \text{pour } \omega \simeq 2\omega_0 \\ (\kappa_3(\omega) l_0)^2 &= 4 \left(\frac{\omega}{\omega_0} - \sqrt{3}\right)^2 && \text{pour } \omega \simeq \sqrt{3}\omega_0 \end{aligned} \quad (2.21)$$

Ces relations de dispersion aux ordres dominants coïncident avec les équations (1.4), (1.16) et (1.27), dérivant de l'équation de dispersion dans le cas général (1.32) quand $\kappa_p \simeq 0$. Trois types de descriptions sont obtenues : (i) une description classique à basse

fréquence, où le nombre d'onde $k(\omega)$ est non dispersif, (ii) une description où la modulation du mode simple peut être propagative ou évanescente en fonction du signe de l'écart à la pulsation du mode périodique. De plus le nombre de modulation $\kappa_2(\omega)$ est dispersif, et la vitesse de groupe associée est nulle, et (iii) une description où la modulation du mode double est seulement propagative. Le nombre de modulation $\kappa_3(\omega)$ est dispersif et la vitesse de groupe associée est non nulle.

Les nombres de modulation (2.21) sont directement liés aux ratios d'échelles $\varepsilon = \kappa(\omega)\ell$. A ε fixé, on peut ainsi estimer l'écart à la pulsation du mode périodique $\Delta\omega = |\omega - \omega_K|$ et par conséquent les bandes de fréquence où chaque description est valide :

$$\left\{ \begin{array}{l} \frac{\Delta\omega}{\omega_0} = \frac{|\omega - 0|}{\omega_0} \simeq \varepsilon \\ \frac{\Delta\omega}{\omega_0} = \frac{|\omega - 2\omega_0|}{\omega_0} \simeq \frac{\varepsilon^2}{16} \\ \frac{\Delta\omega}{\omega_0} = \frac{|\omega - \sqrt{3}\omega_0|}{\omega_0} \simeq \frac{\varepsilon}{6} \end{array} \right. \Rightarrow \left\{ \begin{array}{ll} 0 \leq \omega \leq \varepsilon\omega_0 & \text{pour } \omega \ll \omega_0 \\ 2\omega_0 - \frac{\varepsilon^2}{16}\omega_0 \leq \omega \leq 2\omega_0 & \text{pour } \omega \simeq 2\omega_0 \\ \sqrt{3}\omega_0 - \frac{\varepsilon}{6}\omega_0 \leq \omega \leq \sqrt{3}\omega_0 + \frac{\varepsilon}{6}\omega_0 & \text{pour } \omega \simeq \sqrt{3}\omega_0 \end{array} \right.$$

La plage de fréquence où la description du mode simple à haute fréquence est valide est beaucoup plus petite que celle de la description du mode double. Par exemple si on choisit un ratio d'échelles $\varepsilon = 0.1$, les plages de fréquences sont :

$$\left\{ \begin{array}{ll} 0 \leq \omega \leq 0.1\omega_0 & \text{pour } \omega \ll \omega_0 \\ 1.99\omega_0 \leq \omega \leq 2\omega_0 & \text{pour } \omega \simeq 2\omega_0 \\ 1.72\omega_0 \leq \omega \leq 1.75\omega_0 & \text{pour } \omega \simeq \sqrt{3}\omega_0 \end{array} \right.$$

On a donc montré que la description du phénomène de modulation haute fréquence peut être traité par une méthode asymptotique. A titre illustratif, sur la figure (2.1) est représentée la modulation spatiale à la pulsation $\omega = (\sqrt{3} - 0.001)\omega_0$ d'un système composé de 180 résonateurs.

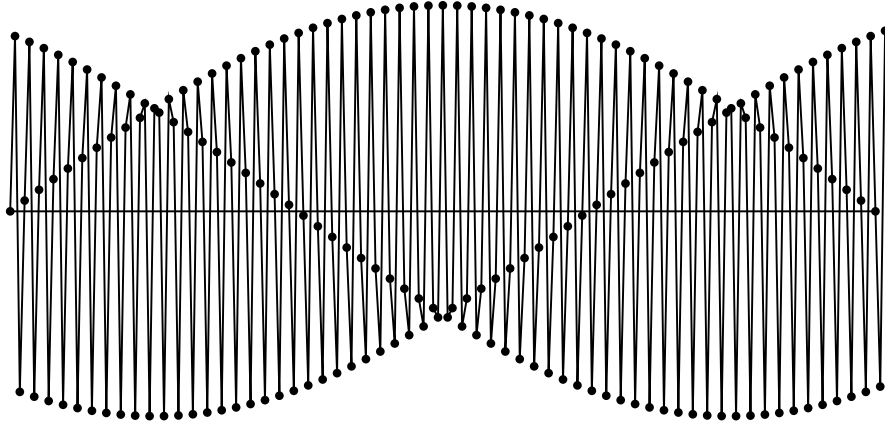


FIGURE 2.1 – Modulation à la pulsation $\omega = (\sqrt{3} - 0.001)\omega_0$ calculée pour un système constitué de 180 résonateurs. L'amplitude \mathcal{A} du mode $\left\{ \frac{2}{\sqrt{6}}, -\frac{1}{\sqrt{6}}, -\frac{1}{\sqrt{6}} \right\}$ est imposée nulle aux deux extrémités. Il coexiste avec le mode $\left\{ 0, \frac{1}{\sqrt{2}}, -\frac{1}{\sqrt{2}} \right\}$ dont l'amplitude est maximale aux extrémités et nulle au centre quand $\text{grad}(\mathcal{A}) = \mathcal{A}' = 0$.

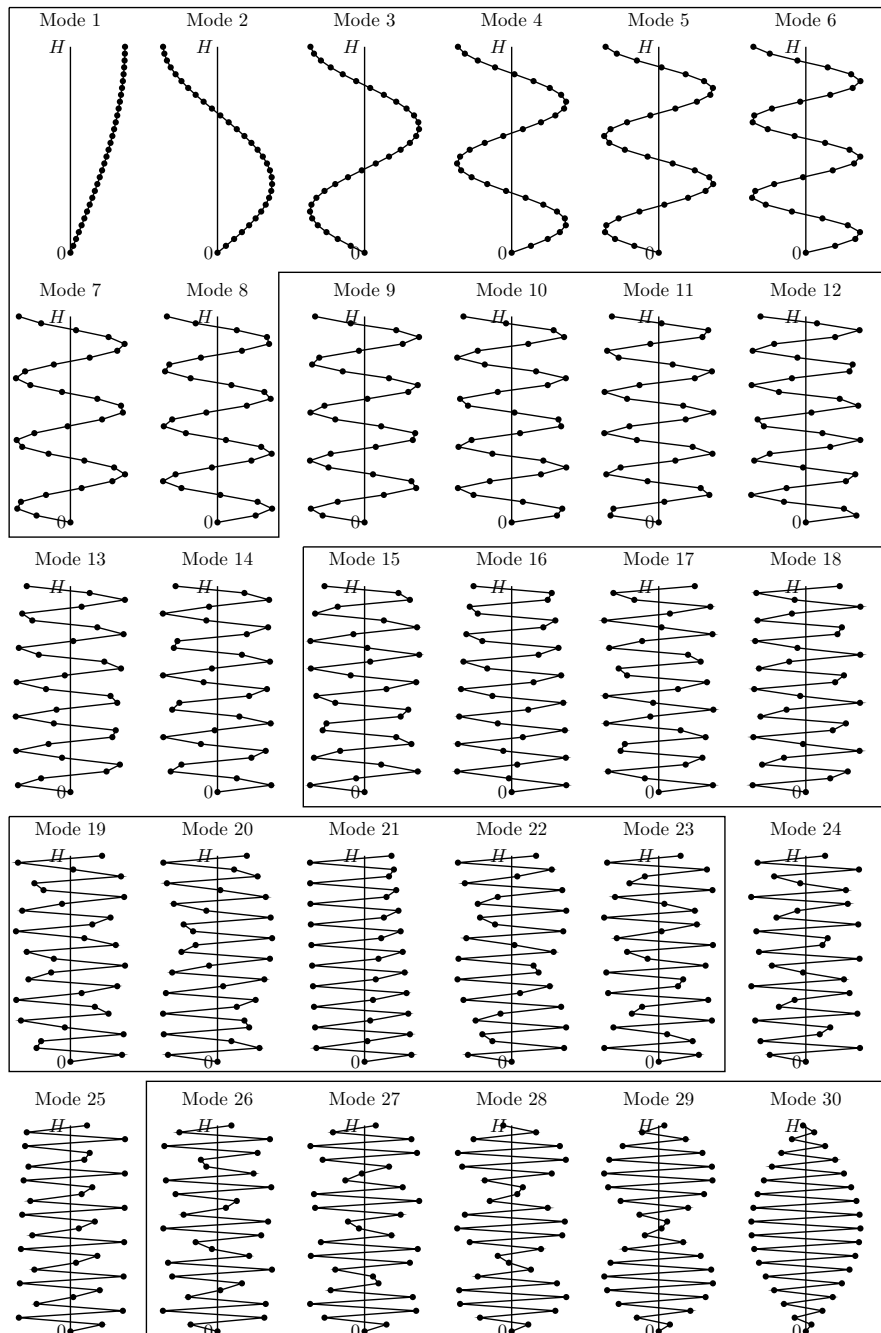


FIGURE 2.2 – Trente déformées modales d'un système constitué de trente masse-ressort. La quasi-périodicité des déformées modales un à huit s'applique à une cellule ; de vingt-six à trente à deux cellules ; de dix-neuf à vingt-trois à trois cellules ; de quinze à dix-huit à quatre cellules. . .

2.2 Application système trente cellules.

Prenons l'exemple d'un système composé de trente cellules, c'est-à-dire de trente masses et de trente ressorts identiques dont la pulsation de référence vaut $\omega_0 = 9.94$ rad/s. Ce système de hauteur H est encastré à la base et libre en tête. En formant les matrices de masse et de rigidité, un calcul direct permet d'obtenir les trente modes propres de cette système, c'est-à-dire les trente pulsations propres avec leur déformée modale correspondante. Ces dernières sont représentées sur la figure 2.2, et les pulsations associées sont présentées sur la figure 2.4. La quasi-périodicité des déformées modales sur une ou plusieurs cellules émerge : par exemple pour les modes un à huit, elle s'applique à une seule cellule, pour les modes vingt-six à trente à deux cellules, pour les modes dix-neuf à vingt-trois à trois cellules et pour les modes modes quinze à dix-huit à quatre cellules. Sur la figure 2.3 sont représentées quatre déformées modales avec ces quatre types de périodicité sur une, deux, trois et quatre cellules. Cet exercice pourrait être continué à des périodicités supérieurs représentant toutes les déformées modales. Notons aussi qu'il n'y a pas unicité de la périodicité : par exemple les modes périodiques sur deux cellules sont aussi périodiques sur quatre cellules.

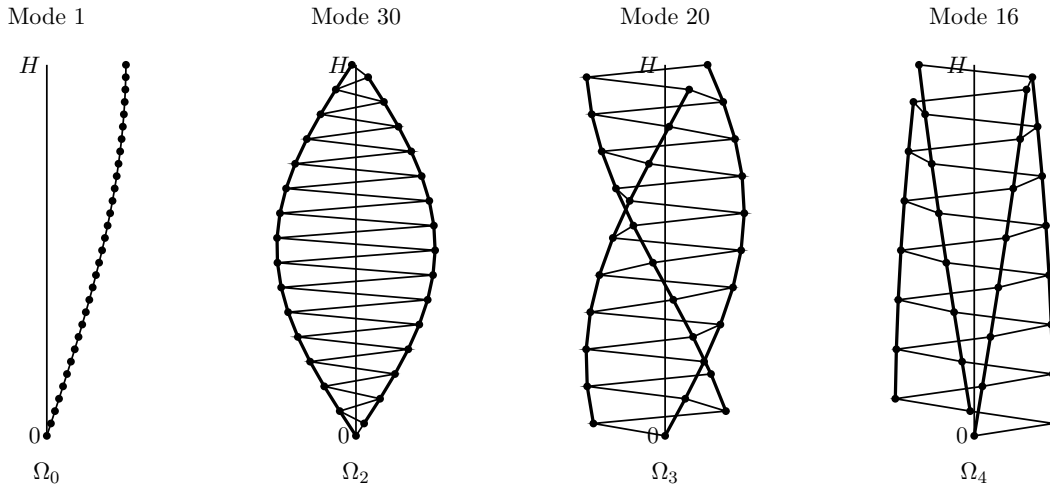


FIGURE 2.3 – Périodicités sur une, deux trois et quatre cellules. En reliant les masses en fonction de la périodicité du mode, de grandes longueurs de corrélation apparaissent.

Ainsi connaissant les trente pulsations propres, nous allons calculer les trente déformées grâce à l'approche asymptotique en considérant successivement la période Ω_0 , puis $\Omega_2, \Omega_3 \dots$. La question posée ici est de savoir à partir de quelle période Ω_M toutes les déformées modales du système sont "correctement" décrites. Pour quantifier la comparaison entre deux déformées modales $\underline{\Phi}$ et $\underline{\Psi}$ le critère retenu est le MAC (Modal Assurance Criterion) :

$$\text{MAC}(\underline{\Phi}, \underline{\Psi}) = \left(\frac{\underline{\Phi}, \underline{\Psi}}{\|\underline{\Phi}\| \|\underline{\Psi}\|} \right)^2$$

Plus le $\text{MAC}(\underline{\Phi}, \underline{\Psi})$ est proche de un et plus les déformées modales $\underline{\Phi}$ et $\underline{\Psi}$ sont proches. Si le MAC entre les déformées issues de l'approche asymptotique et du calcul direct est supérieur à 0.9, on considérera que l'approche asymptotique décrit "correctement" la déformée modale.

En commençant par considérer la période Ω_0 , la méthode d'homogénéisation classique

| | | | | | | | | | | |
|-----------------|-------|-------|-------|-------|-------|-------|-------|-------|-------|-------|
| Mode m | 1 | 2 | 3 | 4 | 5 | 6 | 7 | 8 | 9 | 10 |
| ε_m | 0.052 | 0.157 | 0.262 | 0.367 | 0.471 | 0.576 | 0.681 | 0.785 | 0.890 | 0.995 |
| Mode m | 11 | 12 | 13 | 14 | 15 | 16 | 17 | 18 | 19 | 20 |
| ε_m | 1.100 | 1.204 | 1.309 | 1.414 | 1.518 | 1.623 | 1.728 | 1.833 | 1.937 | 2.042 |
| Mode m | 21 | 22 | 23 | 24 | 25 | 26 | 27 | 28 | 29 | 30 |
| ε_m | 2.147 | 2.251 | 2.356 | 2.461 | 2.566 | 2.670 | 2.775 | 2.880 | 2.985 | 3.089 |

TABLE 2.1 – Valeurs du ratio d’échelles ε_m pour chaque mode m obtenues par l’homogénéisation classique.

est appliquée au système pour les trente pulsations. A la solution générale de l’équation de propagation à basse fréquence (2.7), on applique les conditions aux limites du système masse-ressort :

$$\begin{aligned}
 \text{Solution générale :} & \quad U(x_n) = U_+ \cos(k(\omega) x_n) + U_- \sin(k(\omega) x_n) \\
 \text{Encastrement à la base :} & \quad U(x_n = 0) = 0 = U_+ \\
 \text{Libre en tête :} & \quad U'(x_n = H) = 0 = k(\omega) U_- \cos(k(\omega) H)
 \end{aligned} \tag{2.22}$$

, où $x_n = n \ell = n l_0$. Ainsi la déformée du mode m est de la forme :

$$U_m(x_n) = U_- \sin(k(\omega_m) x_n) = U_- \sin\left(\frac{\omega_m}{\omega_0} \frac{x_n}{l_0}\right)$$

Pour mesurer la pertinence de la méthode utilisée, les trente déformées ainsi obtenues sont donc comparées aux trente déformées modales issues du calcul direct en utilisant le critère MAC, noté ici $\text{MAC}(\Omega_0)$. La valeur du MAC pour chaque mode est représenté sur la figure 2.5-a). Conformément aux prévisions, les premiers modes du système sont bien décrits par l’approche asymptotique ($\text{MAC} > 0.9$ jusqu’au septième mode). Du huitième au douzième mode les valeur du MAC chutent et à partir du treizième mode elles sont proches de zéro. La conclusion de ce premier exemple est que la méthode d’homogénéisation classique permet de reconstituer les déformées modales des sept premiers modes avec une précision raisonnable.

Comme dans [Hans et Boutin, 2008] où est proposée l’estimation de la séparation d’échelle pour une poutre de compression, nous pouvons la réaliser sur le système masse-ressort homogénéisé : à partir des conditions aux limites (2.22) et des relations $\varepsilon = k(\omega) l_0$ et $H = N_p l_0$ où N_p est le nombre de périodes, on obtient l’estimation du ratio d’échelles pour chaque mode m :

$$\varepsilon_m = \frac{(m - 1/2) \pi}{N_p} \simeq \frac{\omega_m}{\omega_0}$$

Pour le système étudié où $N_p = 30$, les valeurs des ratios d’échelles sont inscrites dans la table 2.1. Le choix de la valeur seuil de 0.9 pour le critère MAC a pour conséquence que la méthode d’homogénéisation classique n’est valable que pour les sept premiers modes, c’est à dire pour un ratio d’échelles inférieur à 0.7. Pour décrire les autres déformées modales cette méthode n’est plus valable, et il faut considérer une période multicellulaire.

Maintenant considérons la période à deux cellules Ω_2 . Rappelons que les déplacements des nœuds de référence sont notés u , que ceux des nœuds internes v et que la modulation \mathcal{A} du mode m est portée par la variable de référence u . L’approche asymptotique appliquée au système pour les trente pulsations modales fournit l’équation de modulation

(2.12). Pour obtenir la déformée une seule condition aux limite est nécessaire. Par commodité on choisit l'encastrement à la basse du système, qui est un point de référence et donc qui est piloté par la variable de référence u , qui porte l'amplitude de la modulation \mathcal{A} . Par conséquent la condition d'encastrement s'applique à la modulation \mathcal{A} du mode m :

$$\text{Solution générale :} \quad \mathcal{A}(x_n) = \mathcal{A}_+ \cos(\kappa_2(\omega) x_n) + \mathcal{A}_- \sin(\kappa_2(\omega) x_n)$$

$$\text{Encastrement à la base :} \quad \mathcal{A}(x_n = 0) = 0 = \mathcal{A}_+$$

, où $x_n = n \ell = n 2 l_0$. L'amplitude de modulation du mode m est donc de la forme :

$$\mathcal{A}_m(x_n) = \mathcal{A}_- \sin(\kappa_2(\omega_m) x_n) = \mathcal{A}_- \sin\left(\sqrt{4 - \left(\frac{\omega_m}{\omega_0}\right)^2} \frac{x_n}{l_0}\right)$$

Rappelons que le mode périodique de la période Ω_2 est le mode simple antipériodique $\{\frac{1}{\sqrt{2}}, -\frac{1}{\sqrt{2}}\}$. Ainsi la déformée du mode m s'écrit :

$$\vec{\mathcal{U}}_m(x) = \begin{pmatrix} U_m(x_n) \\ V_m(x_n) \end{pmatrix} = \mathcal{A}_- \sin\left(\sqrt{4 - \left(\frac{\omega_m}{\omega_0}\right)^2} \frac{x_n}{l_0}\right) \begin{pmatrix} \frac{1}{\sqrt{2}} \\ -\frac{1}{\sqrt{2}} \end{pmatrix}$$

A nouveau les déformées ainsi obtenues sont comparées avec celles issues du calcul direct grâce au MAC, notées ici $\text{MAC}(\Omega_2)$. Sur la figure 2.5-b) est représentée, pour chaque mode, la valeur maximale entre $\text{MAC}(\Omega_0)$ et $\text{MAC}(\Omega_2)$. Notons qu'à basse fréquence les valeurs de $\text{MAC}(\Omega_0)$ et $\text{MAC}(\Omega_2)$ coïncident. Par conséquent en plus des huit premiers modes (à basse fréquence), les cinq derniers modes (autour de $\omega = 2\omega_0$) sont bien décrits ($\max(\text{MAC}(\Omega_0, \Omega_2)) > 0.9$). Ceci était prévisible car sur la courbe de dispersion (1.14) on avait décrit deux zones de grande modulation, une à basse fréquence, et l'autre autour du mode simple de pulsation $\omega = 2\omega_0$. Les modes intermédiaires ne sont pas correctement décrits par l'approche asymptotique en considérant Ω_0 ou Ω_2 ; Continuons alors l'exercice en rajoutant une cellule dans la période.

La procédure est à nouveau appliquée en considérant la période Ω_3 où les déplacements des nœuds de référence sont notés u , et ceux des nœuds internes v_1 et v_2 . De plus comme dans Ω_2 la modulation \mathcal{A} du mode m est portée par la variable de référence u . L'approche asymptotique donne l'équation de modulation (2.17). On a vu que le mode double périodique de la période Ω_3 est composé des deux vecteurs orthonormés $\{\frac{2}{\sqrt{6}}, -\frac{1}{\sqrt{6}}, -\frac{1}{\sqrt{6}}\}$ et $\{0, \frac{1}{\sqrt{2}}, -\frac{1}{\sqrt{2}}\}$. Ainsi le vecteur des déplacements dans la période s'écrit :

$$\vec{\mathcal{U}}(x) = \begin{pmatrix} U(x_n) \\ V_1(x_n) \\ V_2(x_n) \end{pmatrix} = \mathcal{A}(x_n) \begin{pmatrix} \frac{2}{\sqrt{6}} \\ -\frac{1}{\sqrt{6}} \\ -\frac{1}{\sqrt{6}} \end{pmatrix} + \mathcal{B}(x_n) \begin{pmatrix} 0 \\ \frac{1}{\sqrt{2}} \\ -\frac{1}{\sqrt{2}} \end{pmatrix}$$

Ainsi la variable de référence $u(x_n) = \frac{2}{\sqrt{6}} \mathcal{A}(x_n)$ ne dépend que de la modulation \mathcal{A} . La condition d'encastrement s'applique alors directement à la modulation \mathcal{A} du mode m :

$$\text{Solution générale :} \quad \mathcal{A}(x_n) = \mathcal{A}_+ \cos(\kappa_3(\omega) x_n) + \mathcal{A}_- \sin(\kappa_3(\omega) x_n)$$

$$\text{Encastrement à la base :} \quad \mathcal{A}(x_n = 0) = 0 = \mathcal{A}_+$$

, où $x_n = n \ell = n 3 l_0$. Ainsi l'amplitude de modulation du mode m est :

$$\mathcal{A}_m(x_n) = \mathcal{A}_- \sin(\kappa_3(\omega_m) x_n) = \mathcal{A}_- \sin\left(2 \left(\frac{\omega_m}{\omega_0} - \sqrt{3}\right) \frac{x_n}{l_0}\right)$$

Par conséquent la déformée du mode m s'écrit :

$$\begin{aligned} \vec{\mathcal{U}}_m(x) &= \begin{pmatrix} U_m(x_n) \\ V_{1_m}(x_n) \\ V_{2_m}(x_n) \end{pmatrix} \\ &= \mathcal{A}_- \left[\sin \left(2 \left(\frac{\omega_m}{\omega_0} - \sqrt{3} \right) \frac{x_n}{l_0} \right) \begin{pmatrix} \frac{2}{\sqrt{6}} \\ -\frac{1}{\sqrt{6}} \\ -\frac{1}{\sqrt{6}} \end{pmatrix} + \cos \left(2 \left(\frac{\omega_m}{\omega_0} - \sqrt{3} \right) \frac{x_n}{l_0} \right) \begin{pmatrix} 0 \\ \frac{1}{\sqrt{2}} \\ -\frac{1}{\sqrt{2}} \end{pmatrix} \right] \end{aligned}$$

Pour chaque mode la valeur maximale entre $\text{MAC}(\Omega_0)$, $\text{MAC}(\Omega_2)$ et $\text{MAC}(\Omega_3)$ est représentée sur la figure 2.5-c) : en plus des modes précédents les modes dix-neuf à vingt-trois sont bien décrits. Les pulsations de ces modes sont autour de $\omega = \sqrt{3}\omega_0$, correspondant à la pulsation de la période Ω_3 avec des conditions aux limites périodiques, qui sur la courbe de dispersion (1.16) correspond à une zone de grande modulation.

Ce travail peut être généralisé à une période Ω_p à p cellules. La procédure asymptotique est appliquée pour chaque mode périodique q associé à la pulsation (1.33) :

$$\forall q \in \llbracket 0, p-1 \rrbracket, \quad \omega_q = 2\omega_0 \sin \left(\frac{\pi q}{p} \right)$$

A partir de l'équation de modulation (2.19), on applique la condition d'encastrement à la base comme dans les cas précédents, et on obtient la forme de l'amplitude du mode :

$$\mathcal{A}_m(x_n) = \mathcal{A}_- \sin(\kappa_p(\omega_m) x_n) \quad (2.23)$$

, où $x_n = n\ell = npl_0$. A partir du calcul des deux vecteurs orthonormés $\vec{\Phi}_q$ et $\vec{\Psi}_q$ (2.20) associés à chaque mode q de la période Ω_p , on obtient la déformée du mode q :

$$\vec{\mathcal{U}}_q(x) = \mathcal{A}_- \left[\sin(\kappa_p(\omega_q) x_n) \vec{\Phi}_q + \cos(\kappa_p(\omega_q) x_n) \vec{\Psi}_q \right]$$

Cette généralisation permet de réaliser les comparaisons des déformées modales en considérant les périodes multicellulaires jusqu'à la période Ω_8 , où le MAC minimum est de 0.923 pour le dix-septième mode, voir figure 2.5-d).

Finalement les déformées des trente modes sont correctement décrites à partir de huit calculs par la méthode asymptotique. De plus d'après la figure 2.4 les descriptions asymptotiques sont effectuées autour de douze pulsations périodiques, dont deux correspondant à des modes simples (à $\omega = 0$ et $\omega = 2\omega_0$) et dix correspondant à des modes doubles. Ainsi vingt-deux vecteurs suffisent à décrire les trente déformées modales par la méthode asymptotique, au lieu de trente vecteurs modaux par le calcul direct.

Dans le cas des systèmes masse-ressort les déformées exactes sont connues, mais dans des systèmes plus compliqués la seule connaissance de la rigidité et de la masse permettrait de décrire la système à la pulsation voulue. Dans la partie II cette méthode sera appliquée à des poutres réticulées, où à cause de la répartition continue de la masse et de la rigidité les déformées exactes ne sont pas accessibles.

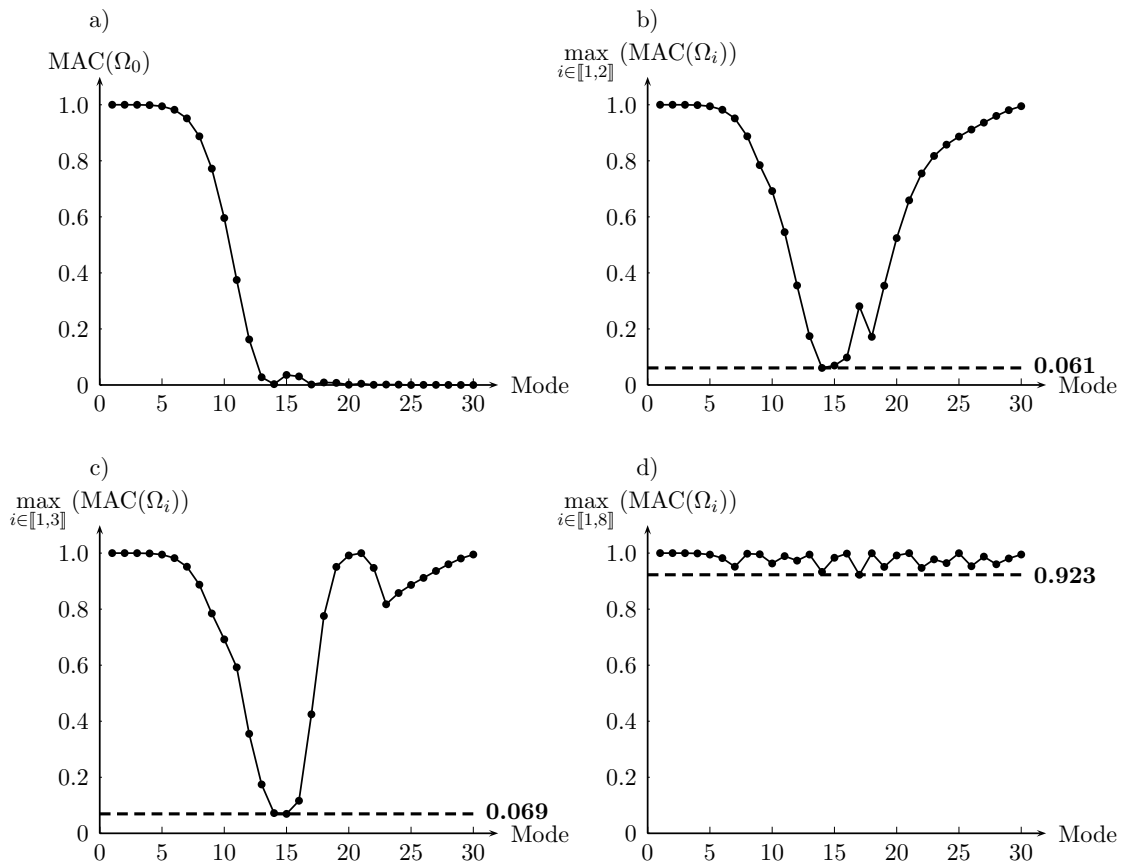


FIGURE 2.5 – Critère MAC comparant les déformées modales issues du calcul direct et du calcul par homogénéisation pour en considérant a) Ω_0 b) Ω_0 et Ω_2 c) Ω_0 , Ω_2 et Ω_3 d) Ω_0 , Ω_2 , \dots , Ω_8 .

Bilan de l'étude dynamique d'un système masse ressort.

La structure étudiée dans cette première partie est un système masse-ressort unidimensionnel infini où les masses et les ressorts sont tous les mêmes. L'avantage de cette (apparente) simplicité est l'accès direct à l'équation de dispersion, qui est un résultat très classique en dynamique. Elle fait apparaître une gamme de basses fréquences où la taille caractéristique des déplacements est très grande par rapport à la taille de la période : dans cette gamme de fréquences il y a donc séparation d'échelles pour la variable de déplacement. L'hypothèse sous-entendue pour obtenir ces résultats est que la période est composée d'une masse et d'un ressort, ce qui est suffisant d'après Brillouin pour décrire toute la dynamique. La méthode d'homogénéisation des milieux périodiques et discrets peut ainsi y être appliquée, et fournit l'équation de comportement à basse fréquence à l'ordre dominant. Cependant au-delà de cette gamme de fréquence, cette méthode est inutilisable car la séparation d'échelles pour le déplacement n'est plus vérifiée.

Pour espérer étendre cette méthode à des fréquences au-delà de la fréquence de diffraction il donc faut trouver une grandeur qui respecte une séparation d'échelles. En considérant une période Ω_p constituée de p masses et de p ressorts, le système est toujours le même, et par conséquent sa dynamique est strictement identique. On a constaté qu'au voisinage de ses fréquences propres avec des conditions aux limites périodiques, un phénomène de grande modulation émergeait. Ainsi à ces fréquences une nouvelle condition de séparation d'échelles portant sur l'amplitude de la modulation du mode est vérifiée, et dans ces conditions on a établi la procédure asymptotique permettant d'obtenir les équations de modulation.

Ainsi dans un second temps la structure est étudiée en considérant une période Ω_2 à deux cellules. L'approche directe fournit la relation de dispersion de modulation, où apparaissent deux zones de grande modulation : à basse fréquence comme dans le cas précédent, et autour de la pulsation de résonance de la période Ω_2 avec des conditions aux limites périodiques. Dans cette zone la séparation d'échelle est vérifiée pour l'amplitude de la modulation du mode, mais pas pour l'amplitude du déplacement. Par conséquent dans cette gamme de fréquences l'approche asymptotique est appliquée et l'équation de modulation caractéristique d'un mode simple est ainsi obtenue à l'ordre dominant. Ce mode correspondant à un mode anti-périodique, cette situation aurait pu être décrite en considérant la période Ω_0 avec des conditions aux limites anti-périodiques.

A ce stade de l'étude, le comportement dynamique de la structure est décrit pour les deux extrémités de la bande de fréquences où la propagation d'ondes est possible, correspondant aux deux extrémités de la première zone de Brillouin. Pour accéder aux autres fréquences, il faut considérer des périodes composées de plus de cellules. Autour des pulsations de résonance de ces périodes avec des conditions aux limites périodiques, des situations de grandes modulations vont émerger. Hormis les modes aux deux extrémités de la première zone de Brillouin, tous les modes sont des modes doubles. On constate

que la nature des équations de modulation diffère si le mode est simple ou double.

Maintenant que l'approche asymptotique a été testée et validée pour le système masse-ressort, on va l'appliquer à des structures dont la cinématique est plus riche, et dont la masse et les raideurs sont réparties sur toute la structure.

Deuxième partie

Dynamique à basses et moyennes
fréquences d'une poutre réticulée
périodique.

| | |
|---|--|
| x, y, z | Variables longitudinale, transversale et dans la profondeur. |
| $\mathbf{e}_x, \mathbf{e}_y, \mathbf{e}_z$ | Axes longitudinal, transversal et dans la profondeur. |
| m, p | Indices relatifs aux murs et aux planchers. |
| $l_{(m,p)}, a_{(m,p)}, h_{(m,p)}$ | Longueur, épaisseur et profondeur d'un mur ou d'un plancher. |
| $I_{(m,p)}, A_{(m,p)}$ | Inertie par rapport à l'axe \mathbf{e}_z et section du mur ou de la poutre. |
| $E_{(m,p)}, \rho_{(m,p)}$ | Module élastique et masse volumique d'un mur ou d'un plancher. |
| $\Omega_0, l_0 = l_m$ | Période irréductible (ou cellule) et sa taille caractéristique. |
| $\Omega_p = \bigcup_p \Omega_0, \ell = p l_0$ | Domaine de la période à p cellules sa taille caractéristique. |
| $\varepsilon = \ell/L, L$ | ratio d'échelle, longueur de modulation macroscopique caractéristique. |
| I | Nombre complexe |
| ω | Pulsation. |
| $\omega_1, \omega_2, \omega_3$ | Pulsations de référence des cinématiques de longitudinale, transversale et de rotation. |
| β, χ | Coefficient dynamique de flexion et de compression. |
| \mathcal{A} | Amplitude de modulation du mode. |
| $u_{n(1,2)}, v_{n(1,2)}, \theta_{n(1,2)}$ | Déplacement horizontal, vertical et rotation du nœud n_1 ou n_2 . |
| U_n, θ_n, α_n | Déplacement transversal moyen, rotation moyenne des nœuds et rotation du niveau n . |
| V_n, Φ_n, Δ_n | Déplacement longitudinal moyen, rotation différentielle des nœuds et dilatation transversale du niveau n . |
| $\vec{\mathcal{U}}, \vec{\mathcal{V}}$ | Vecteurs des déplacements transversaux et longitudinaux de la période Ω . |
| * | Dénotations des variables au niveau interne de la période Ω_2 . |
| *, ° | Dénotations des variables aux deux niveaux internes de la période Ω_3 . |
| $\Lambda_{(m,p)}$ | Contribution des deux murs ou du plancher à la masse linéique macroscopique. |
| $J_{(m,p)}$ | Contribution des deux murs ou du plancher au moment d'inertie macroscopique. |
| $K_{(m,p)}$ | Rigidité macroscopique de flexion des murs ou du plancher. |
| I_s | Inertie macroscopique de la section. |
| N, T, M | Efforts normal, tranchant et moment d'inertie. |
| $\mathcal{N}, \mathcal{T}, \mathcal{M}$ | Efforts normal, tranchant et moment d'inertie macroscopiques. |
| $(T_t^n), (M_t^n), (\mathcal{M}_t^n)$ | Somme et différence des forces transversales, et somme de moments aux nœuds du niveau n . |
| $(T_d^n), (N_t^n), (\mathcal{M}_d^n)$ | Différence et somme des forces longitudinales, et différence de moments aux nœuds du niveau n . |
| k, λ | Nombre d'onde et longueur d'onde modale. |
| κ, Λ | Nombre de modulation et longueur de modulation. |

TABLE 2.2 – Notations de la partie II.

Chapitre 3

Mise en œuvre de la méthode HMPD et de son extension.

Dans cette partie nous étudions le comportement dynamique de poutres réticulées, dont la masse et les rigidités sont réparties dans toute la structure. Le but est d'étendre l'approche précédente à des cellules irréductibles à plusieurs degrés de liberté. Dans ce premier chapitre l'application à une poutre réticulée de la méthode asymptotique développée pour l'étude des modes de grande modulation est décrite en détail. Les caractéristiques géométriques et mécaniques des éléments constituant la poutre réticulée sont choisies pour que son fonctionnement soit celui d'un système masse-ressort : des murs plus souples et plus légers que les planchers.

Sommaire du chapitre.

| | | |
|------------|---|-----------|
| 3.1 | Structure étudiée et notations. | 56 |
| 3.2 | Discrétisation de l'équilibre dynamique. | 57 |
| 3.2.1 | Intégration du comportement dynamique. | 57 |
| 3.2.2 | Equilibre aux nœuds pour la période simple Ω_0 | 59 |
| 3.2.3 | Equilibre aux nœuds pour la période double Ω_2 | 60 |
| 3.2.4 | Variables de la description macroscopique. | 62 |
| 3.3 | Les différents développements asymptotiques. | 64 |
| 3.3.1 | Efforts nodaux. | 64 |
| 3.3.2 | Paramètres fréquentiels. | 65 |
| 3.3.3 | Variables cinématiques | 65 |
| 3.4 | Normalisation. | 67 |
| 3.5 | Résolution. | 68 |
| 3.5.1 | Notations. | 68 |
| 3.5.2 | Choix des structures étudiées. | 69 |

Dans la partie méthodologique nous avons brièvement présenté la méthode d'homogénéisation des milieux périodiques et discrets ainsi que son extension qui permet de décrire les phénomènes de modulation hautes fréquences. Pour nous familiariser avec cette méthode, dans le chapitre précédent nous avons commencé par étudier un système masse ressort, à un seul degré de liberté par masse, voir la partie 2.1. L'intérêt est que (i) nous avons pu obtenir les descriptions exactes que (ii) nous avons pu lui appliquer une approche multi-échelles. Forts de cette expérience, nous considérons ici des structures plus complexes, à savoir des poutres réticulées dont un exemple est représenté sur la figure (3.2). De telles structures sortent du cas académique des systèmes masse-ressort 1D :

- La rigidité et la masse sont réparties de manière continue dans la structure (contrairement au ressort sans masse et à la masse ponctuelle indéformable),
- Les mouvements dans le plan de la structure sont bidimensionnels,
- La cinématique est enrichie et nous verrons qu'elle implique six degrés de liberté par niveau (au lieu de un par masse)

La procédure d'homogénéisation des milieux périodiques et discrets a été initialement décrite dans [Caillerie *et al.*, 1989], et l'étude qui suit se base et prend la suite des travaux antérieurs [Hans, 2002], [Boutin et Hans, 2003] et [Chesnais, 2010].

Dans le cadre de l'homogénéisation classique, la condition de séparation d'échelles est vérifiée lorsque la longueur caractéristique des déformations macroscopiques L est très grande devant la taille caractéristique de la cellule ℓ dans le sens de la périodicité, ici $\ell = l_m$ la longueur des murs. On forme ainsi le ratio d'échelles $\varepsilon = \ell/L$ supposé très petit ($\varepsilon \ll 1$). L étant inconnue au début, on vérifiera la condition $L \gg \ell$ après le calcul des longueurs d'ondes macroscopiques. Il est important de noter que cette condition de séparation d'échelles porte sur la variable physique. Considérons dans notre cas le champ de déplacement X ; son gradient $\nabla X = O(X/L)$ évolue macroscopiquement, voir figure (3.1). Si la fréquence des vibrations de la structure est très inférieure aux fréquences de résonance des éléments constituant la période Ω_0 , alors ces éléments sont en régime quasi-statique localement et la séparation d'échelles est vérifiée. Cette condition de quasi-statisme local n'est qu'une condition suffisante, car dans des situations particulières encore homogénéisables certains éléments peuvent être en régime dynamique localement [Chesnais, 2010], [Rallu, 2010] et [Chesnais *et al.*, 2012].

Que se passe-t-il lorsque la longueur d'onde est de l'ordre de grandeur de la cellule ? La condition de séparation d'échelles portant sur la variable physique n'est alors plus vérifiée et la méthode d'homogénéisation classique devient caduque ; le gradient du champ de déplacement $\nabla X = O(X/l_m)$ n'évolue alors plus à l'échelle macroscopique, voir la figure (3.1). Pour étendre la méthode HMPD à ces longueurs d'ondes il faut trouver une variable qui fluctue à grande échelle. En s'appuyant sur l'étude précédente du système masse-ressort, considérons une période $\Omega_p = \bigcup_p \Omega_0$ constituée de p cellules Ω_0 et de longueur $\ell = pl_m$. Pour des pulsations autour des pulsations propres de la période Ω_p avec des conditions aux limites périodiques, une situation de séparation d'échelle portant sur l'amplitude \mathcal{A} d'un mode peut évoluer suivant une grande distance L ; Dans ce cas $\nabla \mathcal{A} = O(\mathcal{A}/L)$ évolue macroscopiquement.

Dans la suite ε est un petit paramètre qui mesure la séparation d'échelles. Il permet (i) de développer asymptotiquement les variables cinématiques, et éventuellement la pulsation et (ii) d'estimer l'ordre de grandeur des paramètres physiques du problème. Le modèle continu équivalent est finalement obtenu par les équations aux ordres dominants. Il est d'autant plus correct que ε tend vers 0.

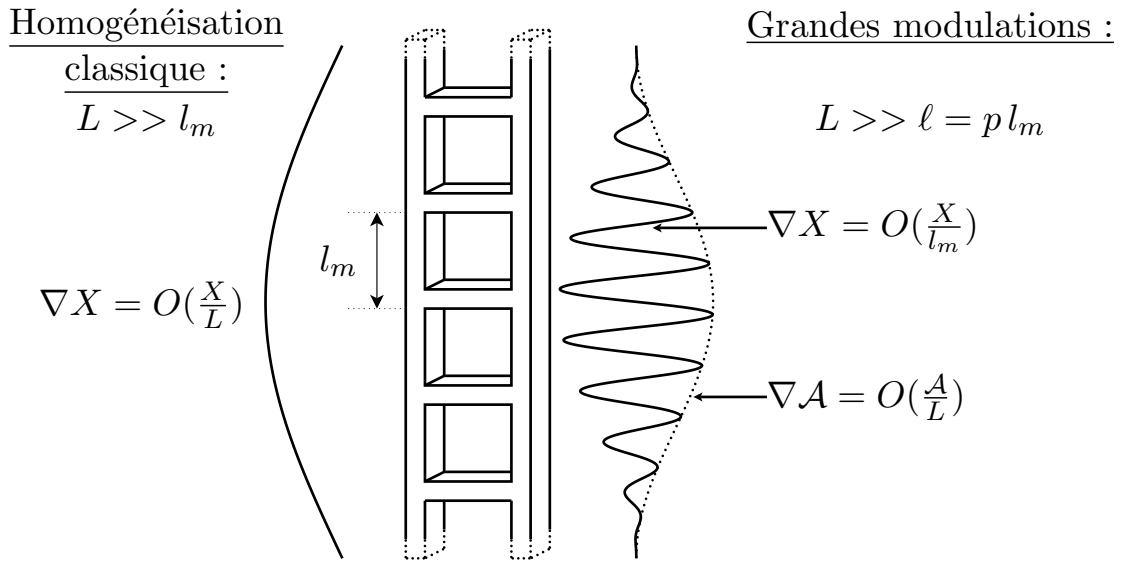


FIGURE 3.1 – Dans le cadre de l’homogénéisation classique (à gauche), la longueur caractéristique des déformations macroscopiques L est très grande devant l_m , la taille de la cellule Ω_0 ; la condition de séparation d’échelles porte sur la *variable physique* X . Autour des pulsations de résonance de la période Ω_p avec des conditions aux limites périodiques (à droite), la longueur d’onde est de l’ordre de grandeur de la cellule et la condition de séparation d’échelles sur X n’est plus vérifiée. Cependant en considérant l’amplitude de la modulation du mode la longueur caractéristique des déformations macroscopiques L est très grande devant la taille $\ell = p l_m$ de la période Ω_p ; la condition de séparation d’échelles porte alors sur l’amplitude de la modulation \mathcal{A} .

3.1 Structure étudiée et notations.

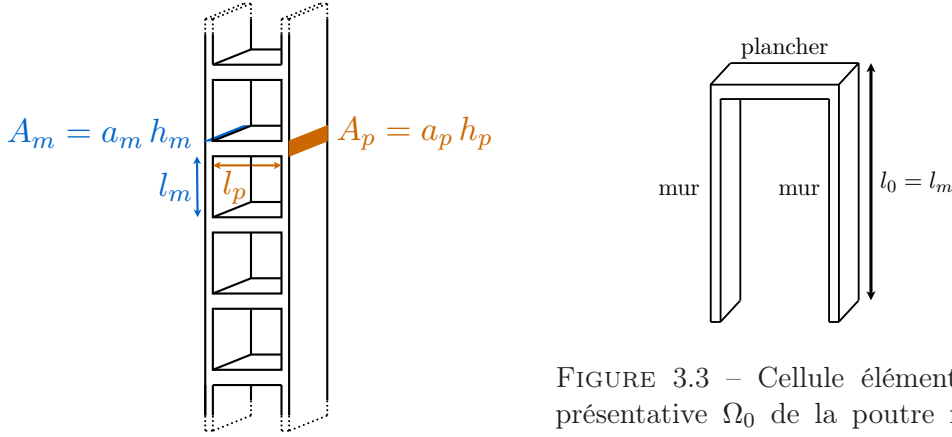


FIGURE 3.2 – Structure et notations géométriques d'un plancher.

FIGURE 3.3 – Cellule élémentaire représentative Ω_0 de la poutre réticulée constituée de deux murs identiques et triques.

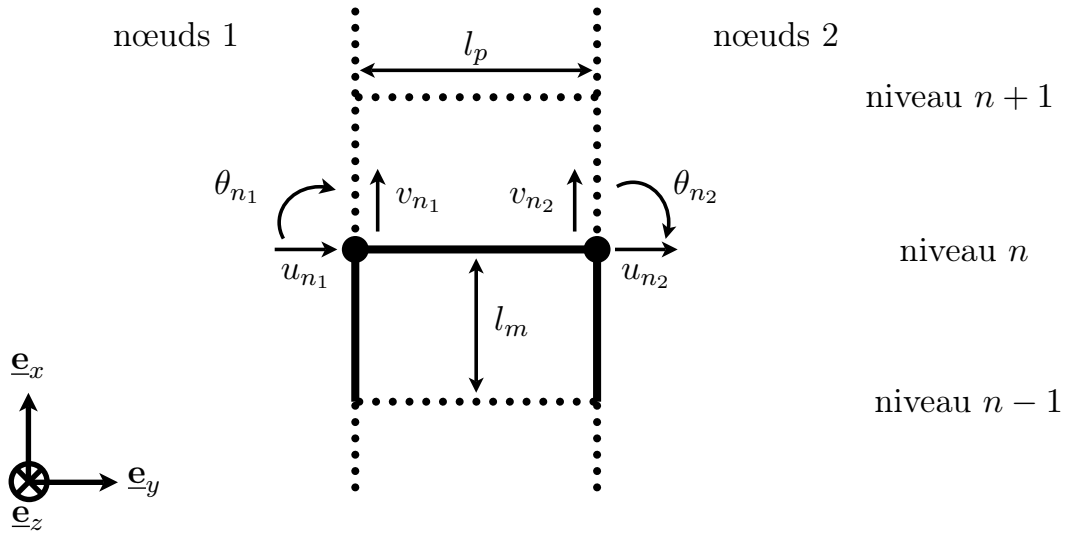


FIGURE 3.4 – Notations des variables pour la $n^{\text{ième}}$ période Ω_0 (en traits pleins). En pointillés les périodes Ω_0 voisines.

Les structures étudiées sont constituées par l'empilement périodique de N portiques simples identiques ; ainsi la hauteur de la structure est $H = N l_m$, voir figure (3.2). Nous nous intéressons au plan d'étude défini par les axes des planchers et des murs $(\underline{e}_x, \underline{e}_y)$. Chaque portique est composé de trois éléments assimilables à des poutres d'Euler-Bernoulli dans le plan d'étude, deux murs identiques et un plancher. Ce portique constitue la cellule élémentaire représentative Ω_0 de la structure, voir figure (3.3). Les axes du repère orthonormé $(\underline{e}_x, \underline{e}_y, \underline{e}_z)$ de la structure ainsi construite sont choisis de telle sorte que l'axe \underline{e}_x soit vertical et orienté vers le haut, que l'axe \underline{e}_y soit horizontal et orienté suivant la largeur de la structure et que l'axe \underline{e}_z soit horizontal et dans la profondeur de la structure. Ainsi le niveau n de la poutre réticulée est repérée par l'abscisse $x = n l_m$, où l_m est

la longueur d'un mur. Les connexions étant rigides, les mouvements des extrémités des poutres connectées à un même nœud sont identiques et définissent les variables cinématiques, voir la figure (3.4). Chaque niveau n a deux nœuds, n_1 à gauche et n_2 à droite, et chaque nœud a trois degrés de liberté :

- u_{n_i} : déplacement horizontal du nœud n_i ,
- v_{n_i} : déplacement vertical du nœud n_i ,
- θ_{n_i} : rotation du nœud n_i .

Les propriétés géométriques des éléments du portique sont indicées par p pour les planchers et par m pour les murs :

- a : l'épaisseur de l'élément,
- l : la longueur de l'élément,
- h : la profondeur de l'élément,
- $A = a h$: la section de l'élément,
- $I = \frac{a^3 h}{12}$: l'inertie de l'élément par rapport à l'axe \underline{e}_z .

Les éléments sont constitués d'un même matériau dont le comportement est supposé élastique linéaire isotrope. Les propriétés mécaniques de ces matériaux sont :

- ρ : la masse volumique,
- E : le module d'élasticité.

Remarquons que si les éléments constituant la poutre réticulée sont des poutres ($h \ll l$), alors le module d'élasticité correspond au module d'Young de l'élément E_{Young} ; si ce sont des plaques ($h \gg l$), il faut alors corriger le module pour décrire l'état de déformation plane et $E = E_{\text{Young}}/(1 - \nu^2)$. Pour cette étude nous supposons que la structure est sollicitée dans le domaine des petites déformations. De plus la fréquence f est fixée, donc toutes les variables peuvent s'écrire $X(x, y, t) = \Re (X(x, y) e^{I\omega t})$, où $\omega = 2\pi f$ est la pulsation et t le temps. Le problème étant linéaire, les termes en $e^{I\omega t}$ peuvent être supprimés, et nous raisonnerons directement sur $X(x, y)$.

3.2 Discrétisation de l'équilibre dynamique.

La première phase de l'étude consiste à formuler un système discret tel que celui d'un système masse-ressort. Ce passage d'un système continu à un système discret équivalent est rendu possible en condensant les équations du système aux nœuds. Pour ce faire on intègre le comportement dynamique des éléments sur leur longueur pour exprimer les efforts en fonction des déplacements nodaux. Il reste alors à exprimer l'équilibre des nœuds de la structure.

3.2.1 Intégration du comportement dynamique.

Considérons une poutre de longueur l et les notations décrites sur la figure (3.5). Le comportement dynamique des poutres d'Euler-Bernoulli en régime harmonique est défini par les équations suivantes :

Vibrations longitudinales :

$$\begin{cases} \text{Equation d'équilibre :} & \frac{dN}{ds}(s) = \rho A \omega^2 v(s) \\ \text{Loi de comportement :} & N(s) = -E A \frac{dv}{ds}(s) \end{cases}$$

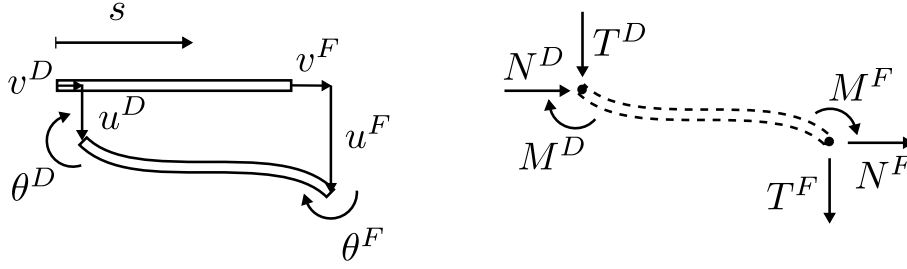


FIGURE 3.5 – Variables cinématiques et efforts [Chesnais, 2010].

Vibrations transversales :

$$\left\{ \begin{array}{l} \text{Equations d'équilibre : } \begin{cases} \frac{dT}{ds}(s) = \rho A \omega^2 v(s) \\ \frac{dM}{ds}(s) = -T(s) \end{cases} \\ \text{Loi de comportement : } M(s) = -EI \frac{d^2u}{ds^2}(s) \end{array} \right.$$

Les équations d'onde de flexion et de compression s'écrivent donc :

$$\begin{cases} \frac{d^4u}{ds^4}(s) = \beta^4 u(s) & (3.1a) \\ \frac{d^2v}{ds^2}(s) = -\chi^2 v & (3.1b) \end{cases}$$

On définit ainsi les deux coefficients reflétant la dynamique des éléments de poutre en flexion et en compression :

$$\left\{ \begin{array}{l} \text{Coefficient de flexion : } \beta = \sqrt[4]{\frac{\rho A \omega^2}{EI}} = \frac{2\pi}{\lambda_f} \\ \text{Coefficient de compression : } \chi = \sqrt{\frac{\rho \omega^2}{E}} = \frac{2\pi}{\lambda_c} \end{array} \right.$$

où λ_c (resp. λ_f) est la longueur d'onde de compression (resp. de flexion). On peut relier ces deux longueurs d'ondes de la façon suivante :

$$\lambda_f^2 = 2\pi \lambda_c \sqrt{\frac{I}{A}} = 2\pi \lambda_c \frac{a}{\sqrt{12}}$$

Le modèle de poutre d'Euler-Bernoulli n'est valable que pour des poutres suffisamment élancées (typiquement d'un élancement $l/\sqrt{A} \geq 4$), pour des longueurs d'ondes très grandes devant l'épaisseur de la poutre, par conséquent :

$$\frac{a}{\lambda_f} \ll 1 \quad \text{et} \quad \frac{\lambda_f}{\lambda_c} = O\left(\frac{a}{\lambda_f}\right) \ll 1$$

Dans ce cadre les longueurs d'onde de compression sont donc beaucoup plus grandes que les longueurs d'onde de flexion.

La résolution des deux équations d'onde donne la forme générale des déplacements longitudinaux et transversaux comme des combinaisons linéaires de fonctions trigonométriques :

$$(3.1a) \quad u(s) = \overset{1}{u} \cos(\beta s) + \overset{2}{u} \sinh(\beta s) + \overset{3}{u} \cosh(\beta s) + \overset{4}{u} \sin(\beta s)$$

$$(3.1b) \quad v(s) = \overset{1}{v} \cos(\chi s) + \overset{2}{v} \sin(\chi s)$$

où les coefficients $\overset{i}{u}$ et $\overset{i}{v}$ sont déterminés par les conditions aux limites, qui sont les déplacements et rotations aux nœuds aux extrémités de la poutre (cf. figure 3.5). On obtient ainsi les efforts aux nœuds :

$$\begin{cases} N^D = \frac{EA\chi}{\sin(\chi l)} (v^D \cos(\chi l) - v^F) \\ N^F = \frac{EA\chi}{\sin(\chi l)} (v^D - v^F \cos(\chi l)) \end{cases} \quad (3.2a)$$

$$\begin{cases} T^D = \frac{EI\beta^3}{(1 - \cos(\beta l) \cosh(\beta l))} (u^D (\cosh(\beta l) \sin(\beta l) + \cos(\beta l) \sinh(\beta l)) \\ \quad - u^F (\sin(\beta l) + \sinh(\beta l)) + \frac{\theta^D}{\beta} \sin(\beta l) \sinh(\beta l) - \frac{\theta^F}{\beta} (\cos(\beta l) - \cosh(\beta l))) \\ T^F = \frac{EI\beta^3}{(1 - \cos(\beta l) \cosh(\beta l))} (-u^F (\cosh(\beta l) \sin(\beta l) + \cos(\beta l) \sinh(\beta l)) \\ \quad + u^D (\sin(\beta l) + \sinh(\beta l)) + \frac{\theta^F}{\beta} \sin(\beta l) \sinh(\beta l) - \frac{\theta^D}{\beta} (\cos(\beta l) - \cosh(\beta l))) \end{cases} \quad (3.2b)$$

$$\begin{cases} M^D = \frac{EI\beta^2}{(1 - \cos(\beta l) \cosh(\beta l))} (u^D \sin(\beta l) \sinh(\beta l) + u^F (\cos(\beta l) - \cosh(\beta l)) \\ \quad + \frac{\theta^D}{\beta} (\cosh(\beta l) \sin(\beta l) - \sinh(\beta l) \cos(\beta l)) - \frac{\theta^F}{\beta} (\sin(\beta l) - \sinh(\beta l))) \\ M^F = \frac{EI\beta^2}{(1 - \cos(\beta l) \cosh(\beta l))} (u^F \sin(\beta l) \sinh(\beta l) + u^D (\cos(\beta l) - \cosh(\beta l)) \\ \quad - \frac{\theta^F}{\beta} (\cosh(\beta l) \sin(\beta l) - \sinh(\beta l) \cos(\beta l)) + \frac{\theta^D}{\beta} (\sin(\beta l) - \sinh(\beta l))) \end{cases} \quad (3.2c)$$

3.2.2 Équilibre aux nœuds pour la période simple Ω_0

La structure étant constituée de poutres élancées, la masse des nœuds est négligée par rapport à la masse des éléments. Écrire l'équilibre aux nœuds revient alors à annuler la somme des efforts aux nœuds venant des éléments qui y sont connectés. Sur la figure (3.6) sont représentés à gauche et au milieu les équilibres des forces aux nœuds n_1 et n_2 selon les directions \underline{e}_y et \underline{e}_x , et à droite l'équilibre des moments aux nœuds n_1 et n_2 . Les équations d'équilibres s'écrivent donc :

Équilibre en force selon \underline{e}_y :

$$\begin{cases} T_m^F(u_{(n-1)_1}, u_{n_1}, \theta_{(n-1)_1}, \theta_{n_1}) - T_m^D(u_{n_1}, u_{(n+1)_1}, \theta_{n_1}, \theta_{(n+1)_1}) - N_p^D(u_{n_1}, u_{n_2}) = 0 & (n_1y) \\ T_m^F(u_{(n-1)_2}, u_{n_2}, \theta_{(n-1)_2}, \theta_{n_2}) - T_m^D(u_{n_2}, u_{(n+1)_2}, \theta_{n_2}, \theta_{(n+1)_2}) + N_p^F(u_{n_1}, u_{n_2}) = 0 & (n_2y) \end{cases}$$

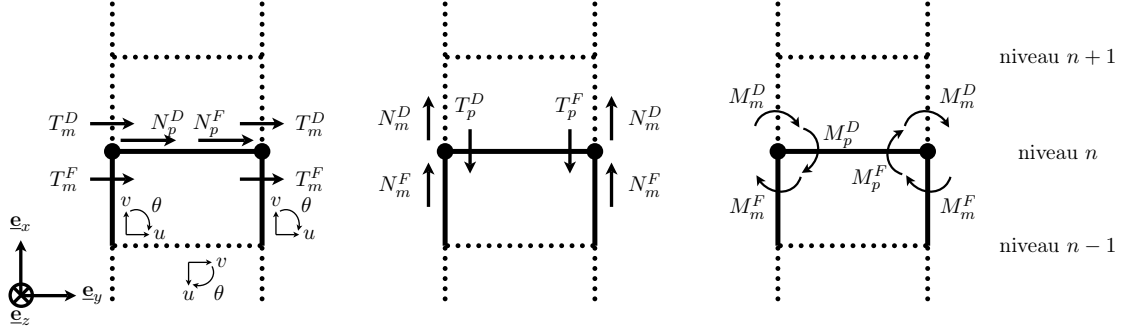


FIGURE 3.6 – Définition des repères locaux et globaux. Bilan des efforts aux nœuds selon la direction y (à gauche), x (au milieu) et bilan en moments (à droite).

Équilibre en force selon \underline{e}_x :

$$\begin{cases} N_m^F(v_{(n-1)_1}, v_{n_1}) - N_m^D(v_{n_1}, v_{(n+1)_1}) + T_p^D(-v_{n_1}, -v_{n_2}, \theta_{n_1}, \theta_{n_2}) = 0 & (n_1x) \\ N_m^F(v_{(n-1)_2}, v_{n_2}) - N_m^D(v_{n_2}, v_{(n+1)_2}) - T_p^F(-v_{n_1}, -v_{n_2}, \theta_{n_1}, \theta_{n_2}) = 0 & (n_2x) \end{cases}$$

Équilibre en moments :

$$\begin{cases} M_m^F(u_{(n-1)_1}, u_{n_1}, \theta_{(n-1)_1}, \theta_{n_1}) - M_m^D(u_{n_1}, u_{(n+1)_1}, \theta_{n_1}, \theta_{(n+1)_1}) \\ \quad - M_p^D(-v_{n_1}, -v_{n_2}, \theta_{n_1}, \theta_{n_2}) = 0 & (n_1m) \\ M_m^F(u_{(n-1)_2}, u_{n_2}, \theta_{(n-1)_2}, \theta_{n_2}) - M_m^D(u_{n_2}, u_{(n+1)_2}, \theta_{n_2}, \theta_{(n+1)_2}) \\ \quad + M_p^F(-v_{n_1}, -v_{n_2}, \theta_{n_1}, \theta_{n_2}) = 0 & (n_2m) \end{cases}$$

Ces différentes équations d'équilibre constituent la formulation discrète exacte de l'équilibre du système. Cette description se prête à une formulation continue s'il y a séparation d'échelle, c'est-à-dire si les déplacements de deux cellules voisines sont proches. Il est clair que par principe la description macroscopique ainsi obtenue impose une cinématique proche d'une cellule à l'autre, c'est-à-dire d'un nœud à son suivant. C'est l'approche des travaux antérieurs que nous rappelons ici pour la comparer par la suite aux descriptions en modulation basées sur une analyse multicellulaire. Celles-ci permettront de se libérer de cette condition imposée sur la cinématique du nœud voisin et ainsi d'explorer des cinématiques plus riches tout en restant dans le cadre d'une description macroscopique continue.

La méthode multicellulaire déjà décrite dans le cas 1D consiste à examiner une description qui s'applique à des périodes bi, tri ou multicellulaires. Dans ce cas on obtient également une représentation discrète exacte qui s'appuie sur les variables aux nœuds des périodes multicellulaires. Il subsiste naturellement des variables internes aux nœuds intermédiaires mais qui, contrairement aux cas monocellulaire, peuvent être très différentes d'un nœud à l'autre. A titre d'exemple, pour les développements futurs, on présente ci-dessous les équilibres aux nœuds pour une période constituée de deux cellules (le cas de la période à trois cellules est donné en annexe B.1.).

3.2.3 Équilibre aux nœuds pour la période double Ω_2

Considérant la $n^{\text{ième}}$ période Ω_2 , les six variables de référence sont notées $(u_{n_i}, v_{n_i}, \theta_{n_i})$ au niveau de référence n et les six variables internes $(u_{n_i}^*, v_{n_i}^*, \theta_{n_i}^*)$ au niveau interne

n^* , voir la figure (3.7). Les niveaux n et n^* dans l'analyse double cellule correspondrait aux niveaux $2n$ et $2n + 1$ dans l'analyse monocellulaire.

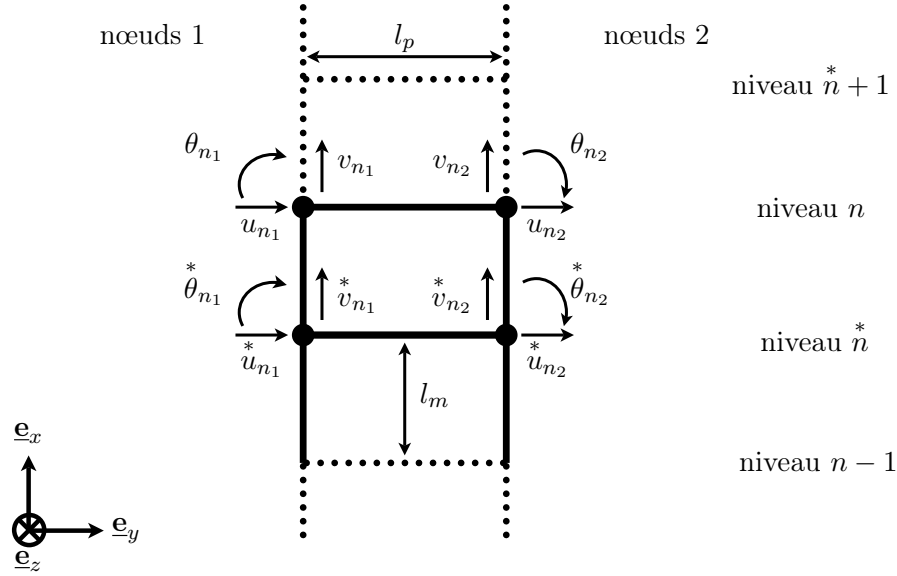


FIGURE 3.7 – Notations des variables de référence et internes de la $n^{\text{ième}}$ période Ω_2 (en traits pleins). En pointillés les périodes Ω_2 voisines.

3.2.3.1 Equations d'équilibres internes.

Dans la méthode HMPD classique, les équilibres aux nœuds de référence s'écrivent à chaque niveau n (correspondant à une extrémité d'une période Ω_0) en fonction des variables des niveaux $n - 1$, n et $n + 1$, qui sont des variables de référence. En considérant une période Ω_2 , les équilibres aux nœuds de référence au niveau n , autrement dit l'extrémité de la $n^{\text{ième}}$ période Ω_2 , dépendent des variables du niveau n , mais aussi des variables des niveaux $n^* - 1$ et $n^* + 1$, qui sont des variables internes. Afin d'exprimer les équilibres aux nœuds de référence uniquement en fonction des variables de référence, il faut trouver les expressions des variables internes en fonction des variables de référence. Pour cela écrivons les équilibres aux nœuds internes, en se basant sur les efforts décrits sur la figure (3.6) :

Équilibre en force selon \underline{e}_y au niveau n^* :

$$\begin{cases} T_m^F \left(u_{(n-1)_1}, u_{n1}, \theta_{(n-1)_1}, \theta_{n1} \right) - T_m^D \left(u_{n1}^*, u_{n1}, \theta_{n1}^*, \theta_{n1} \right) - N_p^D \left(u_{n1}^*, u_{n2}^* \right) = 0 & (n_1^*y) \\ T_m^F \left(u_{(n-1)_2}, u_{n2}, \theta_{(n-1)_2}, \theta_{n2} \right) - T_m^D \left(u_{n2}^*, u_{n2}, \theta_{n2}^*, \theta_{n2} \right) + N_p^F \left(u_{n1}^*, u_{n2}^* \right) = 0 & (n_2^*y) \end{cases}$$

Équilibre en force selon \underline{e}_x au niveau n^* :

$$\begin{cases} N_m^F \left(v_{(n-1)_1}, v_{n1} \right) - N_m^D \left(v_{n1}^*, v_{n1} \right) + T_p^D \left(-v_{n1}^*, -v_{n2}^*, \theta_{n1}^*, \theta_{n2}^* \right) = 0 & (n_1^*x) \\ N_m^F \left(v_{(n-1)_2}, v_{n2} \right) - N_m^D \left(v_{n2}^*, v_{n2} \right) - T_p^F \left(-v_{n1}^*, -v_{n2}^*, \theta_{n1}^*, \theta_{n2}^* \right) = 0 & (n_2^*x) \end{cases}$$

Équilibre en moments au niveau n^* :

$$\begin{cases} M_m^F \left(u_{(n-1)_1}, \dot{u}_{n_1}, \theta_{(n-1)_1}, \theta_{n_1} \right) - M_m^D \left(\dot{u}_{n_1}, u_{n_1}, \theta_{n_1}, \theta_{n_1} \right) - M_p^D \left(-\dot{v}_{n_1}, -\dot{v}_{n_2}, \theta_{n_1}, \theta_{n_2} \right) = 0 & (n_1 m) \\ M_m^F \left(u_{(n-1)_2}, \dot{u}_{n_2}, \theta_{(n-1)_2}, \theta_{n_2} \right) - M_m^D \left(\dot{u}_{n_2}, u_{n_2}, \theta_{n_2}, \theta_{n_2} \right) + M_p^F \left(-\dot{v}_{n_1}, -\dot{v}_{n_2}, \theta_{n_1}, \theta_{n_2} \right) = 0 & (n_2 m) \end{cases}$$

Compte tenu des relations (3.2a-3.2b-3.2c), ces six équations constituent un système linéaire portant sur les variables internes et les variables de référence. La résolution de ce système fournit les expressions des six variables internes en fonction des variables de référence.

3.2.3.2 Equations d'équilibres aux nœuds de référence.

Les équations d'équilibre aux nœuds de référence des efforts décrits sur la figure (3.6) s'écrivent :

Équilibre en force selon \underline{e}_y au niveau n :

$$\begin{cases} T_m^F \left(\dot{u}_{n_1}, u_{n_1}, \theta_{n_1}, \theta_{n_1} \right) - T_m^D \left(u_{n_1}, \dot{u}_{(n+1)_1}, \theta_{n_1}, \theta_{(n+1)_1} \right) - N_p^D (u_{n_1}, u_{n_2}) = 0 & (n_1 y) \\ T_m^F \left(\dot{u}_{n_2}, u_{n_2}, \theta_{n_2}, \theta_{n_2} \right) - T_m^D \left(u_{n_2}, \dot{u}_{(n+1)_2}, \theta_{n_2}, \theta_{(n+1)_2} \right) + N_p^F (u_{n_1}, u_{n_2}) = 0 & (n_2 y) \end{cases}$$

Équilibre en force selon \underline{e}_x au niveau n :

$$\begin{cases} N_m^F \left(\dot{v}_{n_1}, v_{n_1} \right) - N_m^D \left(v_{n_1}, \dot{v}_{(n+1)_1} \right) + T_p^D (-v_{n_1}, -v_{n_2}, \theta_{n_1}, \theta_{n_2}) = 0 & (n_1 x) \\ N_m^F \left(\dot{v}_{n_2}, v_{n_2} \right) - N_m^D \left(v_{n_2}, \dot{v}_{(n+1)_2} \right) - T_p^F (-v_{n_1}, -v_{n_2}, \theta_{n_1}, \theta_{n_2}) = 0 & (n_2 x) \end{cases}$$

Équilibre en moments au niveau n :

$$\begin{cases} M_m^F \left(\dot{u}_{n_1}, u_{n_1}, \theta_{n_1}, \theta_{n_1} \right) - M_m^D \left(u_{n_1}, \dot{u}_{(n+1)_1}, \theta_{n_1}, \theta_{(n+1)_1} \right) - M_p^D (-v_{n_1}, -v_{n_2}, \theta_{n_1}, \theta_{n_2}) = 0 & (n_1 m) \\ M_m^F \left(\dot{u}_{n_2}, u_{n_2}, \theta_{n_2}, \theta_{n_2} \right) - M_m^D \left(u_{n_2}, \dot{u}_{(n+1)_2}, \theta_{n_2}, \theta_{(n+1)_2} \right) + M_p^F (-v_{n_1}, -v_{n_2}, \theta_{n_1}, \theta_{n_2}) = 0 & (n_2 m) \end{cases}$$

Pour obtenir la représentation discrétisée exacte basée sur la période Ω_2 , les variables internes sont remplacées par leurs expressions en fonctions de variables de référence. A ce stade la procédure d'homogénéisation s'applique de la même manière que dans le cas de la cellule irréductible.

On peut de la même manière considérer une période à trois cellules qui fait intervenir deux niveaux intermédiaires, c'est-à-dire deux jeux de variables internes pour un jeu de variables de référence. Les équations correspondantes sont présentées en détail dans l'annexe B.1.

3.2.4 Variables de la description macroscopique.

L'équilibre de la structure que nous étudions est décrit, à chaque niveau n , par six équations dirigées par six variables cinématiques : u_{n_1} , u_{n_2} , v_{n_1} , v_{n_2} , θ_{n_1} , et θ_{n_2} , voir figure (3.4). Cependant, la structure étant symétrique, il est possible de découpler les mouvements transversaux et longitudinaux en effectuant un changement de variables. L'intérêt est de ne travailler que sur des jeux ne comportant que trois variables cinématiques. De plus par analogie avec la résistance des matériaux nous introduisons des

variables qui décrivent le mouvement de la section de la poutre. Trois variables nodales décrivent le mouvement de corps rigide du niveau n (U_n , α_n et V_n) et trois variables nodales sont associées à sa déformation (θ_n , Δ_n et Φ_n).

Le premier jeu de variable décrit la cinématique transversale :

$$\begin{cases} U_n = \frac{u_{n1} + u_{n2}}{2} & : \text{déplacement transversal moyen selon y} \\ \alpha_n = \frac{v_{n1} - v_{n2}}{l_p} & : \text{rotation du niveau } n \\ \theta_n = \frac{\theta_{n1} + \theta_{n2}}{2} & : \text{rotation moyenne des nœuds} \end{cases}$$

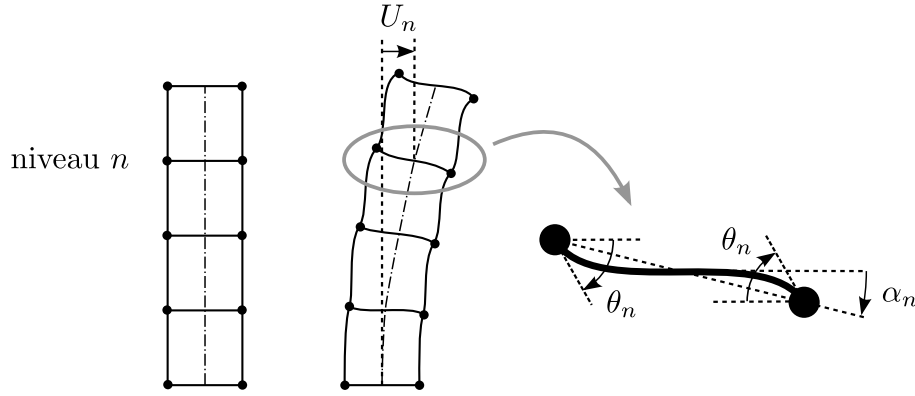


FIGURE 3.8 – Représentation physique des variables de la cinématique transversale [Chesnais, 2010].

Le deuxième jeu de variable décrit la cinématique longitudinale :

$$\begin{cases} V_n = \frac{v_{n1} + v_{n2}}{2} & : \text{déplacement longitudinal moyen selon x} \\ \Delta_n = u_{n2} - u_{n1} & : \text{dilatation transversale du niveau n} \\ \Phi_n = \theta_{n2} - \theta_{n1} & : \text{rotation différentielle des nœuds} \end{cases}$$

La représentation physique des deux jeux de variables représentant les cinématiques transversales et longitudinales est décrite sur les figures (3.8) et (3.9). La symétrie de la structure se traduit par le découplage des vibrations transversales et longitudinales. Ainsi les équations d'équilibre aux nœuds deviennent :

Cinématique transversale :

$$\begin{cases} (T_t^n) = \frac{(n_1y) + (n_2y)}{2} & : \text{Somme des forces transversales} \\ (M^n) = (n_2x) - (n_1x) & : \text{Différence des forces longitudinales} \\ (\mathcal{M}_t^n) = \frac{(n_1m) + (n_2m)}{2} & : \text{Somme des moments aux nœuds} \end{cases}$$

Cinématique longitudinale :

$$\begin{cases} (T_d^n) = (n_2y) - (n_1y) & : \text{Différence des forces transversales} \\ (N_t^n) = \frac{(n_1) + (n_2x)}{2} & : \text{Somme des forces longitudinales} \\ (\mathcal{M}_d^n) = (n_2m) - (n_1m) & : \text{Différence des moments aux nœuds} \end{cases}$$

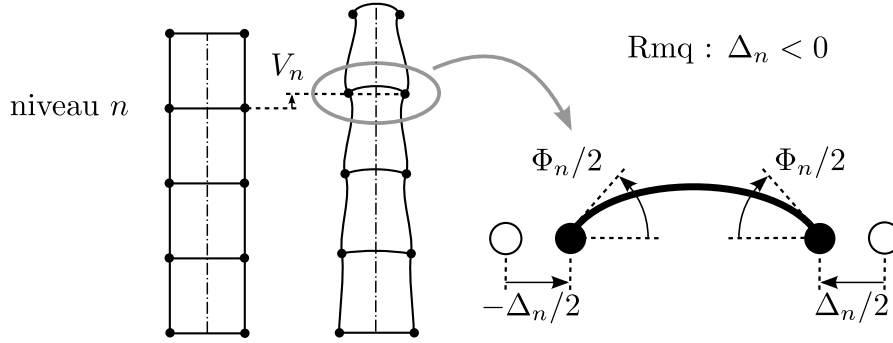


FIGURE 3.9 – Représentation physique des variables de la cinématique longitudinale [Chesnais, 2010].

On peut remarquer l'analogie avec les équations de la RDM pour une poutre "pleine" d'Euler-Bernoulli : l'équation (N_t^n) est l'équivalent d'une équation d'équilibre d'effort normal, l'équation (T_t^n) celui d'une équation d'équilibre d'effort tranchant et l'équation (M^n) celui d'une équation d'équilibre en moments. Ces équations seraient pilotées par les variables associées aux mouvements de corps rigide U_n , V_n et θ_n . Les autres équations d'équilibre et les variables associées à la déformation du niveau n n'ont pas d'équivalent dans les modèles de poutres pleines d'Euler-Bernoulli.

3.3 Les différents développements asymptotiques.

3.3.1 Efforts nodaux.

A l'échelle locale, différents régimes de fonctionnement des éléments de poutre peuvent exister. Le cas classique auquel nous nous restreindrons, qu'il s'agisse de périodes mono ou multicellulaires, est celui dans lequel tous les éléments de poutre sont en quasi-statique. Ainsi les longueurs des ondes de compression (λ_c) et de flexion (λ_f) sont très grandes devant la taille de l'élément de poutre, et donc les paramètres de flexion βl et de cisaillement χl sont très petits :

$$\frac{\lambda_c}{2\pi} \gg \frac{\lambda_f}{2\pi} \gg l \quad \Rightarrow \quad \beta l = \frac{2\pi l}{\lambda_f} \ll 1 \quad \text{et} \quad \chi l = \frac{2\pi l}{\lambda_c} \ll 1$$

Dans ces conditions, tous les efforts nodaux peuvent être développés en puissances de βl et de χl :

$$\begin{cases} N^D = \frac{EA}{l} \left((v^D - v^F) - \frac{(\chi l)^2}{6} (2v^D + v^F) - \frac{(\chi l)^4}{360} (8v^D + 7v^F) \right) + O((\chi l)^6) \\ N^F = \frac{EA}{l} \left((v^D - v^F) + \frac{(\chi l)^2}{6} (v^D + 2v^F) + \frac{(\chi l)^4}{360} (7v^D + 8v^F) \right) + O((\chi l)^6) \end{cases}$$

$$\left\{ \begin{array}{l} T^D = \frac{12 EI}{l^3} \left((u^D - u^F) + \frac{l}{2} (\theta^D + \theta^F) - \frac{(\beta l)^4}{840} (26 u^D + 9 u^F) - \frac{(\beta l)^4}{5040} l (22 \theta^D - 13 \theta^F) \right) \\ \quad + O((\beta l)^8) \\ T^F = \frac{12 EI}{l^3} \left((u^D - u^F) + \frac{l}{2} (\theta^D + \theta^F) + \frac{(\beta l)^4}{840} (9 u^D + 26 u^F) + \frac{(\beta l)^4}{5040} l (13 \theta^D - 22 \theta^F) \right) \\ \quad + O((\beta l)^8) \\ \\ M^D = \frac{6 EI}{l^2} \left((u^D - u^F) + \frac{l}{3} (2\theta^D + \theta^F) - \frac{(\beta l)^4}{2520} (22 u^D + 13 u^F) - \frac{(\beta l)^4}{2520} l (4\theta^D - 3\theta^F) \right) \\ \quad + O((\beta l)^8) \\ M^F = -\frac{6 EI}{l^2} \left((u^D - u^F) + \frac{l}{3} (\theta^D + 2\theta^F) + \frac{(\beta l)^4}{2520} (13 u^D + 22 u^F) + \frac{(\beta l)^4}{2520} l (3\theta^D - 4\theta^F) \right) \\ \quad + O((\beta l)^8) \end{array} \right.$$

Pour mémoire, l'homogénéisation de situations particulières où certaines poutres restent en régime quasi-statique et que d'autres entrent en résonance a été effectué dans [Chesnais, 2010], [Rallu, 2010] et [Chesnais *et al.*, 2012] dans le cas de périodes monocellulaires.

3.3.2 Paramètres fréquentiels.

Dans le cadre de la propagation d'onde, on impose la pulsation ω telle que :

$$\omega = \omega_K + \varepsilon \omega^{(f)} = \omega_K + \tilde{\omega}^{(f)} \quad \text{avec } \omega^{(f)} = O(\omega_K)$$

où $\tilde{\omega}^{(f)} = \varepsilon \omega^{(f)}$ est l'écart à la pulsation ω_K qui est physiquement mesurable. L'ordre de grandeur f sera fixé par la suite dans le processus asymptotique.

Pour la cohérence de l'ensemble des développements l'ordre de grandeur de ω_K est pesé en puissance de ε par rapport à la pulsation de référence $\omega_r = \frac{1}{L} \sqrt{\frac{E_m}{\rho_m}}$, qui correspond à la première pulsation propre des murs en compression, voir la partie B.2. Comme dans le cas du système masse-ressort on étudie la dynamique à une pulsation ω proche de ω_K , pulsation de résonance du mode K de la période considérée avec des conditions aux limites périodiques. Le cas $\omega_K = 0$ correspond à l'homogénéisation classique à basses fréquences

3.3.3 Variables cinématiques

Dans le paragraphe (3.2), l'étape de discrétisation a permis de passer de la structure initiale localement continue à une structure discrète. Maintenant le but est de passer du modèle discret au modèle continu macroscopique. Pour ce faire on considère que pour tout n , les variables cinématiques discrètes sont des valeurs ponctuelles (prises aux extrémités de la période à p cellules Ω_p) de fonctions continues infiniment dérivables qui ne dépendent que de la variable spatiale x . Ensuite nous faisons le développement asymptotique des variables cinématiques en puissances de ε .

Variables transversales :

$$\begin{cases} U_n = U(\varepsilon, x = n\ell) = \sum_{i=0}^{\infty} \varepsilon^i U^{(i)}(x) \\ \alpha_n = \alpha(\varepsilon, x = n\ell) = \sum_{i=0}^{\infty} \varepsilon^i \alpha^{(i)}(x) \\ \theta_n = \theta(\varepsilon, x = n\ell) = \sum_{i=0}^{\infty} \varepsilon^i \theta^{(i)}(x) \end{cases}$$

Variables longitudinales :

$$\begin{cases} V_n = V(\varepsilon, x = n\ell) = \sum_{i=0}^{\infty} \varepsilon^i V^{(i)}(x) \\ \Delta_n = \Delta(\varepsilon, x = n\ell) = \sum_{i=0}^{\infty} \varepsilon^i \Delta^{(i)}(x) \\ \Phi_n = \Phi(\varepsilon, x = n\ell) = \sum_{i=0}^{\infty} \varepsilon^i \Phi^{(i)}(x) \end{cases}$$

Notons X une de ces variables cinématiques. Chaque terme $X^{(i)}$ est du même ordre de grandeur que $X^{(0)}$. Le terme correctif qui pourrait être mesuré est noté avec un "♭", tel que :

$$\check{X}^{(i)} = \varepsilon^i X^{(i)}$$

L'importance relative des différentes variables est un des résultats de l'homogénéisation : le phénomène physique est observable à l'ordre 0 en ε , les ordres supérieurs apportant les termes correctifs. Grâce à la condition de séparation d'échelles, les variables cinématiques évoluent peu d'un nœud à l'autre. De plus, la structure étant périodique, la distance entre deux nœuds de la période Ω_p est constante et vaut $\ell = \varepsilon L$ qui est un petit incrément de la variable continue x . Il est alors possible d'utiliser des développements en séries de Taylor pour exprimer les déplacements des nœuds adjacents, qui font apparaître des dérivées macroscopiques par rapport à x (' correspond à la dérivée première,' à la dérivée seconde,...) :

$$\begin{cases} X_{n+1} = X^{(0)}(n\ell) + \varepsilon \left(X^{(1)}(n\ell) + L X'^{(0)}(n\ell) \right) \\ \quad + \varepsilon^2 \left(X^{(2)}(n\ell) + L X'^{(1)}(n\ell) + L^2 X''^{(0)}(n\ell) \right) + O(\varepsilon^3) \\ X_{n-1} = X^{(0)}(n\ell) + \varepsilon \left(X^{(1)}(n\ell) - L X'^{(0)}(n\ell) \right) \\ \quad + \varepsilon^2 \left(X^{(2)}(n\ell) - L X'^{(1)}(n\ell) + L^2 X''^{(0)}(n\ell) \right) + O(\varepsilon^3) \end{cases}$$

Ces développements sont ensuite injectés dans les six équations d'équilibre (T_t^n) , (M^n) , (\mathcal{M}_t^n) , (T_d^n) , (N_t^n) et (\mathcal{M}_d^n) .

Lorsque la pulsation est imposée autour de la fréquence nulle, la séparation d'échelles est vérifiée pour les variables de déplacement quel que soit le nombre de cellules constituant la période. Par conséquent les composantes du vecteur des variables cinématiques $\vec{\mathcal{U}}$ sont les variables cinématiques physiques à l'ordre dominant.

$$\vec{\mathcal{U}}(x) = \vec{\mathcal{U}}^{(0)}(x) + \mathcal{O}(\varepsilon)$$

Pour les situations où la pulsation est proche d'une des pulsations de résonance de la période Ω_p avec des conditions aux limites périodiques, la séparation d'échelles n'est plus vérifiée pour les variables physiques mais pour les amplitudes de la modulation. Si ω_K est une pulsation de résonance de multiplicité m , alors il existe m vecteurs périodiques $\vec{\phi}^i$. On montrera dans la partie III qu'à l'ordre dominant, le vecteur des variables cinématiques $\vec{\mathcal{W}}$ s'exprime dans la période Ω_p à la pulsation ω_K comme le produit de grandes modulations $\vec{\mathcal{A}}^{(0)}$ et des vecteurs modaux $\vec{\phi}^i$ représentant le champ local :

$$\vec{\mathcal{W}}(x) = \sum_{i=1}^m \vec{\mathcal{A}}^{(0)}(x = n\ell) \vec{\phi}^i + \mathcal{O}(\varepsilon)$$

La période Ω_p est décrite par un jeu de trois variables de référence et $p - 1$ jeux de trois variables internes, notées $\{X^q\}_{1 \leq q \leq p-1}$ avec X une des variables cinématiques. Le vecteur $\vec{\mathcal{W}}$ a donc $3p$ composantes correspondant à p points.

Selon la structure traitée la variable cinématique pertinente sera choisie comme variable de référence pour exprimer l'amplitude de la modulation, les autres variables cinématiques seront exprimées en fonction de cette variable. Par exemple dans le cas de la poutre de compression on choisira le déplacement longitudinal moyen V , dans le cas de la poutre de Timoshenko le déplacement transversal moyen U et dans le cas de la poutre de giration la rotation moyenne θ .

3.4 Normalisation.

La dernière étape de la méthode est l'étape de normalisation, où l'on pèse grâce au ratio d'échelles ε (i) les contrastes entre les paramètres géométriques et mécaniques des murs et des planchers et (ii) l'ordre de grandeur de la pulsation. L'ordre de grandeur de ces paramètres va fixer l'ordre de grandeur des différents mécanismes dans la structure et donc l'importance relative d'un mécanisme par rapport à un autre. Ainsi le choix de ces contrastes va permettre de générer différents types de poutres équivalentes.

Les contrastes entre les murs et les planchers sont décrits par quatre contrastes géométriques, et deux contrastes mécaniques :

$$\begin{aligned} \frac{l_p}{l_m} &= O(\varepsilon^{\tau_l}) & \frac{a_p}{l_p} &= O(\varepsilon^{\tau_p}) & \frac{a_m}{l_m} &= O(\varepsilon^{\tau_m}) & \frac{h_p}{h_m} &= O(\varepsilon^{\tau_h}) \\ \frac{E_p}{E_m} &= O(\varepsilon^{\tau_E}) & \frac{\rho_p}{\rho_m} &= O(\varepsilon^{\tau_\rho}) & & & & \end{aligned}$$

Dans la pratique on introduit les grandeurs adimensionnelles $\{l^*, a_p^*, a_m^*, h^*, E^*, \rho^*\}$ d'ordre de grandeur $O(1)$ telles que :

$$\begin{aligned} \frac{l_p}{l_m} &= l^* \varepsilon^{\tau_l} & \frac{a_p}{l_p} &= a_p^* \varepsilon^{\tau_p} & \frac{a_m}{l_m} &= a_m^* \varepsilon^{\tau_m} & \frac{h_p}{h_m} &= h^* \varepsilon^{\tau_h} \\ \frac{E_p}{E_m} &= E^* \varepsilon^{\tau_E} & \frac{\rho_p}{\rho_m} &= \rho^* \varepsilon^{\tau_\rho} & & & & \end{aligned} \quad (3.3)$$

L'ordre de grandeur de la pulsation détermine l'importance des forces d'inertie par rapport aux forces élastiques. Un régime de propagation d'onde macroscopique correspond à des forces inertielles d'ensemble équilibrant les forces de rappel élastique d'ensemble. Pour les pulsations trop basses, les forces élastiques sont plus importantes que les forces d'inertie et la structure a un comportement quasi-statique. A l'inverse, il n'existe pas

de mode de propagation macroscopique avec des forces d'inertie supérieures aux forces élastiques car l'exigence d'équilibre annule l'inertie et donc les déplacements. Ainsi, c'est l'ordre de grandeur des forces élastiques qui fixe la gamme de fréquences à étudier. On introduit le paramètre τ_ω qui pèse l'ordre de grandeur de la pulsation par rapport à la pulsation de référence ω_r :

$$\frac{\omega}{\omega_r} = O(\varepsilon^{\tau_\omega}) \quad \text{avec } \omega_r = \frac{1}{L} \sqrt{\frac{E_m}{\rho_m}}$$

Nous disposons donc de sept paramètres pour bâtir des poutres équivalentes.

Récapitulons les différentes étapes de la méthode : la poutre réticulée constituée d'éléments de poutres a été discrétisée en déterminant les efforts aux nœuds de la structure en fonction des paramètres dynamiques de flexion βl (pour les efforts tranchants et les moments) et de compression χl (pour les efforts normaux). On a alors pu écrire les trois équations d'équilibre aux deux nœuds de chaque niveau. Ensuite la pulsation est imposée, et les variables cinématiques sont développées asymptotiquement en puissances du ratio d'échelles $\varepsilon \ll 1$. De plus comme nous étudions des situations où les éléments sont en quasi-statique pour la flexion et pour la compression, les efforts nodaux sont développés en puissances de χl et de βl . Enfin la pulsation et les contrastes géométriques et mécaniques des murs et des planchers sont pesés en puissance de ε , ce qui permet d'estimer l'importance relative d'un mécanisme par rapport à un autre. Les développements et les ordres de grandeur des paramètres sont injectés dans les équations d'équilibres et on obtient des problèmes par ordre de grandeur de ε . Les problèmes successifs sont ensuite traités par ordre croissant pour identifier le comportement macroscopique.

3.5 Résolution.

3.5.1 Notations.

Les notations suivantes sont prises pour faire ressortir plus clairement les mécanismes mis en jeu dans les équations :

$$\begin{aligned} \Lambda_m &= 2 \rho_m A_m && : \text{contribution des deux murs à la masse linéique macroscopique en kg/m} \\ \Lambda_p &= \rho_p A_p \frac{\ell_p}{\ell_m} && : \text{contribution du plancher à la masse linéique macroscopique en kg/m} \\ \Lambda &= \Lambda_m + \Lambda_p && : \text{masse linéique macroscopique en kg/m} \\ J_m &= \rho_m A_m \frac{\ell_p^2}{2} && : \text{contribution des deux murs au moment d'inertie macroscopique en kg.m} \\ J_p &= \frac{\rho_p A_p \ell_p^3}{12 \ell_m} && : \text{contribution du plancher au moment d'inertie macroscopique en kg.m} \\ K_m &= 24 \frac{E_m I_m}{\ell_m^2} && : \text{rigidité macroscopique en cisaillement liée à la flexion locale des murs en N} \\ K_p &= 12 \frac{E_p I_p}{\ell_m \ell_p} && : \text{rigidité macroscopique en cisaillement liée à la flexion locale des planchers en N} \\ I_s &= A_m \frac{\ell_p^2}{2} && : \text{inertie macroscopique de la section en m}^4 \end{aligned}$$

3.5.2 Choix des structures étudiées.

Dans la partie 2.1 nous avons vu que des zones de séparation d'échelles pour la modulation existent autour des pulsations propres de la période Ω_p avec des conditions aux limites périodiques. Dans le cas général il est difficile de connaître l'expression analytique de ces pulsations propres, or ceux-ci sont nécessaires pour la mise en œuvre de l'homogénéisation discrète. Pour faire le lien avec la partie I où les pulsations propres étaient connues, nous allons construire des structures ressemblant au système masse-ressort, autrement dit des structures dont les planchers sont plus lourds et plus rigides que les murs. En fonction des cinématiques étudiées, le terme de "rigidité" des murs pourra être de la rigidité en traction/compression (pour les cinématiques de compression et de giration) ou en flexion (pour la cinématique de déplacement transverse). Les contrastes géométriques, mécaniques et fréquentiel doivent alors remplir les cinq conditions nécessaires suivantes, que l'on pèsera en puissances de ε :

- C1. les éléments sont des poutres élancées,
- C2. la masse des planchers est plus grande que la masse des murs,
- C3. les murs sont plus souples que les planchers,
- C4. les forces élastiques équilibrent les forces d'inertie en régime dynamique global,
- C5. les murs et les planchers n'entrent pas en résonance.

Comme pour les systèmes masse-ressort ces conditions peuvent être établies en situation basse fréquence sur une unique cellule.

3.5.2.1 Condition C1 : les éléments sont des poutres élancées.

Les éléments de poutre constituant les poutres réticulées sont des poutres d'Euler-Bernoulli, qui ont un "grand" élancement :

$$\begin{cases} \frac{a_m}{l_m} \ll 1 \\ \frac{a_p}{l_p} \ll 1 \end{cases} \Rightarrow \begin{cases} \tau_m > 0 \\ \tau_p > 0 \end{cases}$$

3.5.2.2 Condition C2 : la masse des planchers est plus grande que la masse des murs.

Le rapport des masses s'écrit :

$$\frac{M_p}{M_m} = \frac{\Lambda_p}{\Lambda_m} \gg 1 \quad \Rightarrow \quad \tau_\rho + 2\tau_l + \tau_h + \tau_p - \tau_m < 0$$

3.5.2.3 Condition C3 : la rigidité en flexion des planchers est plus grande que la rigidité des murs.

Cette condition dépend de la nature de la cinématique étudiée. Dans les chapitres 4 et 6 qui traitent respectivement de la cinématique de déplacement longitudinale et de la cinématique de rotation de section, les murs travaillent en traction/compression. Pour respecter la condition C3, les planchers doivent donc être plus rigides en flexion que les murs en traction/compression :

$$K_p \gg E_m A_m \quad \Rightarrow \quad \tau_E + 3\tau_p - \tau_m + \tau_h + 2\tau_l < 0$$

Dans le chapitre 5 qui traite de la cinématique de déplacement transversal, les murs travaillent en flexion. La condition C3 est alors vérifiée si les planchers sont être plus rigides en flexion que les murs en flexion :

$$K_p \gg K_m \quad \Rightarrow \quad \tau_E + 3(\tau_p - \tau_m) + \tau_h + 2\tau_l < 0$$

3.5.2.4 Condition C4 : les équilibres des efforts macroscopiques sont respectés.

Grâce aux conditions C2 et C3, la pulsation de référence des modes étudiés est le rapport de la rigidité des murs (\mathcal{K}_m/l_m) et de la masses des planchers ($\Lambda_p l_m$), où le terme \mathcal{K}_m sera spécifié dans le cas de la compression, du déplacement transverse et de la rotation.

$$\omega_0 = \sqrt{\frac{\mathcal{K}_m}{\Lambda_p l_m^2}} = O(\varepsilon^{\tau_{\omega_0}} \omega_r)$$

$\varepsilon^{\tau_{\omega_0}}$ est l'ordre de grandeur ω_0 par rapport à la pulsation de référence ω_r .

Les modèles de poutres obtenus à basses fréquences permettent de définir (i) des efforts macroscopiques mettant en jeu les variables qui pilotent la cinématique, et (ii) les équations d'équilibres de ces efforts macroscopiques. Il faut alors normaliser ces équations d'équilibre en puissances de ε pour faire émerger les cinématiques voulues. Dans cette partie nous nous concentrons uniquement sur l'équation d'équilibre des variations de l'effort (tranchant ou normal) macroscopique et des forces d'inertie, car c'est celle qui permet de définir l'ordre de grandeur de la pulsation :

$$\mathcal{F}' = \Lambda_p \omega^2 X \tag{3.4}$$

, où \mathcal{F} est l'effort (tranchant ou normal) macroscopique et X la variable cinématique associée. L étant la longueur d'onde macroscopique caractéristique, les ordres de grandeur de l'effort macroscopique \mathcal{F} et de ses variations s'écrivent alors :

$$\mathcal{F} = O\left(\mathcal{K}_m \frac{X}{L}\right) \quad ; \quad \mathcal{F}' = O\left(\mathcal{K}_m \frac{X}{L^2}\right)$$

Ainsi l'équation d'équilibre (3.4) s'écrit :

$$\Lambda_p \omega^2 X = O\left(\mathcal{K}_m \frac{X}{L^2}\right) \quad \Rightarrow \quad \omega = O\left(\varepsilon \sqrt{\frac{\mathcal{K}_m}{\Lambda_p l_m^2}}\right) = (\varepsilon \omega_0)$$

Ceci montre qu'à basses fréquences, l'ordre de grandeur de la pulsation est :

$$\tau_\omega = \tau_{\omega_0} + 1 \tag{3.5}$$

3.5.2.5 Condition C5 : les murs et les planchers n'entrent pas en résonance.

L'évaluation des termes adimensionnels relatifs à la résonance en flexion et en compression des murs et des planchers s'écrit :

$$\left\{ \begin{array}{l} (\beta_m l_m)^4 = O\left(\left(\frac{\omega}{\omega_r}\right)^2 \left(\frac{l_m}{a_m}\right)^2 \epsilon^2\right) = O\left(\epsilon^{2(\tau_\omega - \tau_m + 1)}\right) \\ (\beta_p l_p)^4 = O\left(\left(\frac{\omega}{\omega_r}\right)^2 \frac{\rho_p}{\rho_m} \frac{E_m}{E_p} \left(\frac{l_p}{a_p}\right)^2 \left(\frac{l_p}{l_m}\right)^2 \epsilon^2\right) = O\left(\epsilon^{2(\tau_\omega + \frac{1}{2}(\tau_\rho - \tau_E) - \tau_p + \tau_l + 1)}\right) \\ (\chi_m l_m)^2 = O\left(\left(\frac{\omega}{\omega_r}\right)^2 \epsilon^2\right) = O\left(\epsilon^{2(\tau_\omega + 1)}\right) \\ (\chi_p l_p)^2 = O\left(\left(\frac{\omega}{\omega_r}\right)^2 \frac{\rho_p}{\rho_m} \frac{E_m}{E_p} \left(\frac{l_p}{l_m}\right)^2 \epsilon^2\right) = O\left(\epsilon^{2(\tau_\omega + \frac{1}{2}(\tau_\rho - \tau_E) - \tau_p + \tau_l + 1)}\right) \end{array} \right.$$

Pour que tous les éléments de poutre restent localement en régime quasi-statique, il faut que ces paramètres soient très petits. Parmi les quatre conditions, deux sont redondantes et les deux autres sont

$$\left\{ \begin{array}{l} \beta_m l_m \ll 1 \\ \beta_p l_p \ll 1 \\ \chi_m l_m \ll 1 \\ \chi_p l_p \ll 1 \end{array} \right. \Rightarrow \left\{ \begin{array}{l} \tau_\omega - \tau_m + 1 > 0 \\ \tau_\omega + \frac{1}{2}(\tau_\rho - \tau_E) - \tau_p + \tau_l + 1 > 0 \end{array} \right.$$

3.5.2.6 Exemples de structures.

Parmi l'ensemble des structures respectant les conditions C1 à C5, trois exemples ont été choisis afin de déterminer leur équation de modulation et d'analyser leur particularité selon la nature des poutres qui fonctionnent localement selon des mécanismes distincts. Nous développerons à chaque fois les cas où la période est composée de une, deux et trois cellules, afin d'étudier le mode basse fréquence (dans Ω_0 , Ω_2 et Ω_3), puis le mode simple anti-périodique (dans Ω_2) et enfin le mode double (dans Ω_3).

Pour faire le lien direct avec l'étude précédente sur le système masse-ressort, le premier exemple est une poutre de compression, dont les contrastes mécaniques et géométriques retenus sont :

$$\left\{ \begin{array}{l} \frac{E_p}{E_m} = O(\epsilon^{-2}) \quad ; \quad \frac{\rho_p}{\rho_m} = O(\epsilon^{-1}) \\ \frac{a_m}{l_m} = O(\epsilon) \quad ; \quad \frac{a_p}{l_p} = O(\epsilon^{1/2}) \quad ; \quad \frac{l_p}{l_m} = O(\epsilon^0) \quad ; \quad \frac{h_p}{h_m} = O(\epsilon^{-1}) \end{array} \right.$$

Ensuite, nous nous intéresserons à la cinématique transverse d'une structure définie par les paramètres suivants, qui a la particularité à basse fréquence d'être homogénéisable en une poutre de Timoshenko élancée :

$$\left\{ \begin{array}{l} \frac{E_p}{E_m} = O(\epsilon^0) \quad ; \quad \frac{\rho_p}{\rho_m} = O(\epsilon^{-2}) \\ \frac{a_m}{l_m} = O(\epsilon^2) \quad ; \quad \frac{a_p}{l_p} = O(\epsilon) \quad ; \quad \frac{l_p}{l_m} = O(\epsilon) \quad ; \quad \frac{h_p}{h_m} = O(\epsilon^{-2}) \end{array} \right.$$

Enfin nous finirons par une poutre de giration, qui présente la particularité à basse fréquence d'avoir une pulsation seuil en-dessous de laquelle il n'y a pas de propagation.

Les contrastes correspondant à cette poutre sont :

$$\begin{cases} \frac{E_p}{E_m} = O(\varepsilon^{-3}) & ; & \frac{\rho_p}{\rho_m} = O(\varepsilon^0) \\ \frac{a_m}{l_m} = O(\varepsilon^{1/2}) & ; & \frac{a_p}{l_p} = O(\varepsilon^{1/2}) & ; & \frac{l_p}{l_m} = O(\varepsilon^{-1/2}) & ; & \frac{h_p}{h_m} = O(\varepsilon^{-3}) \end{cases}$$

Chapitre 4

Premier exemple : cinématique de compression.

Le premier exemple de poutre réticulée traité est la poutre de compression. A basses fréquences l'équation de comportement pilotée par le déplacement longitudinal moyen est obtenue en utilisant la méthode HMPD classique. En considérant les périodes Ω_2 et Ω_3 les équations de modulation caractéristiques d'un mode simple et d'un mode double sont obtenues. Les résultats de cette étude contiennent tous les résultats issus de l'étude du système masse-ressort, mais la cinématique plus riche de la poutre réticulée fait apparaître aux ordres supérieurs des variables cachées.

Sommaire du chapitre.

| | | |
|------------|--|-----------|
| 4.1 | Description macroscopique basée sur la période Ω_0. | 75 |
| 4.1.1 | Procédure détaillée. | 75 |
| 4.1.2 | Descriptions macroscopiques. | 77 |
| 4.2 | Description macroscopique basée sur la période Ω_2. | 78 |
| 4.2.1 | A basses fréquences. | 79 |
| 4.2.2 | A plus hautes fréquences. | 80 |
| 4.3 | Description macroscopique basée sur la période Ω_3. | 84 |
| 4.3.1 | A basses fréquences. | 85 |
| 4.3.2 | A plus hautes fréquences. | 85 |
| 4.4 | Recherche des variables cachées | 89 |
| 4.4.1 | Dans Ω_0 à basse fréquence. | 89 |
| 4.4.2 | Dans Ω_2 à haute fréquence. | 90 |
| 4.4.3 | Dans Ω_3 à haute fréquence. | 90 |

Ce premier exemple consacré à la cinématique de compression a été choisi pour faire directement le lien avec l'étude du système masse-ressorts, où le seul mécanisme en jeu est la traction compression des murs. La cinématique de compression étant longitudinale, les variables cinématiques mises en jeu sont le déplacement longitudinal moyen V , la dilatation transversale Δ et la rotation différentielle Φ , voir la section 3.2.4. Les équations d'équilibres correspondant à la cinématique longitudinale sont (T_d) la différence des forces transversales, (N_t) la somme des forces longitudinales et (M_d) la différence des moments aux nœuds. Cette poutre a été étudiée dans [Hans, 2002], [Boutin et Hans, 2003] et [Chesnais, 2010].

Les contrastes mécaniques et géométriques entre les planchers et les murs retenus sont les suivants :

$$\begin{cases} \frac{E_p}{E_m} = O(\varepsilon^{-2}) & ; & \frac{\rho_p}{\rho_m} = O(\varepsilon^{-1}) \\ \frac{a_m}{l_m} = O(\varepsilon) & ; & \frac{a_p}{l_p} = O(\varepsilon^{1/2}) & ; & \frac{l_p}{l_m} = O(\varepsilon^0) & ; & \frac{h_p}{h_m} = O(\varepsilon^{-1}) \end{cases} \quad (4.1)$$

Les ratios de rigidité et de masses entre les planchers et les murs suivant montrent le parallèle avec un système masse-ressort, où les murs sont plus souples et plus légers que les planchers :

$$K_p = O(\varepsilon^{-5/2} E_m A_m) \quad ; \quad \Lambda_p = O(\varepsilon^{-5/2} \Lambda_m) \quad (4.2)$$

où nous rappelons que K_p est la rigidité en flexion des planchers, et $E_m A_m$ la rigidité en compression des murs. Une représentation de la cellule irréductible Ω_0 correspondant à ces contrastes géométriques est représentée sur la figure (4.1). La cinématique de com-

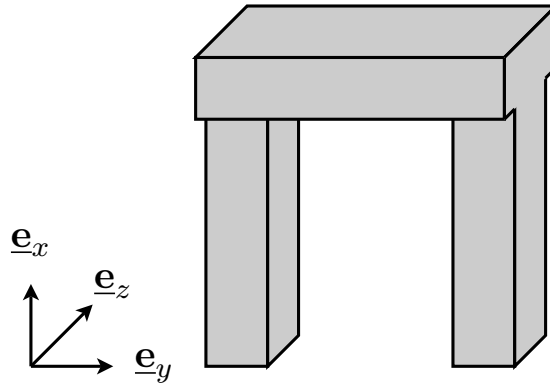


FIGURE 4.1 – Cellule irréductible Ω_0 pour la poutre de compression.

pression fait intervenir la rigidité en traction/compression des murs $\frac{2E_m A_m}{l_m}$. Comme la structure est bâtie comme un système masse-ressort, la pulsation de référence ω_1 de cette cinématique est donc :

$$\omega_1 = \sqrt{\frac{2E_m A_m}{\Lambda_p l_m^2}} = O(\varepsilon^{1/4} \omega_r)$$

Par conséquent on prévoit d'après l'étude de la partie I que l'approche asymptotique basée sur Ω_2 (resp. Ω_3) sera appliquée au voisinage de $2\omega_1$ (resp. $\sqrt{3}\omega_1$). Ce résultat sera tout de même démontré dans ces deux cas.

On a vu à l'équation (3.5) que l'ordre de grandeur de la pulsation à basse fréquence est décalée d' ε par rapport à la pulsation de référence ω_1 . Par conséquent, la pulsation à

basse fréquence est $O(\varepsilon^{5/4} \omega_r)$. Dans la pratique on introduit la grandeur adimensionnelle ω_1^* d'ordre de grandeur $O(1)$ telle que :

$$\frac{\omega_1}{\omega_r} = \omega_1^* \varepsilon^{1/4}$$

Les contrastes choisis nous obligent à faire les développements asymptotiques en puissances de $\varepsilon^{1/2}$. Ainsi en notant X une des variables cinématiques les développements s'écrivent :

$$X(\varepsilon, x = n\ell) = \sum_{i=0}^{\infty} \varepsilon^{i/2} X^{(i/2)} = \sum_{i=0}^{\infty} \tilde{X}^{(i/2)}$$

Pour cet exemple la procédure complète décrite dans la partie 3 va être développée.

4.1 Description macroscopique basée sur la période Ω_0 .

4.1.1 Procédure détaillée.

4.1.1.1 Développement asymptotique des efforts nodaux.

Le découplage des variables cinématiques permet d'écrire les équations d'équilibre en fonction des variables cinématiques longitudinales :

$$\left\{ \begin{array}{l} (T_d)_n = -T_m^F(\Delta_{n-1}, \Delta_n, \Phi_{n-1}, \Phi_n) + T_m^D(\Delta_n, \Delta_{n+1}, \Phi_n, \Phi_{n+1}) + N_p^D(\Delta_n, -\Delta_n) \\ (N_t)_n = N_m^F(V_{n-1}, V_n) - N_m^D(V_n, V_{n+1}) + T_p^D\left(-V_n, -V_n, -\frac{1}{2}\Phi_n, \frac{1}{2}\Phi_n\right) \\ (\mathcal{M}_d)_n = -M_m^F(\Delta_{n-1}, \Delta_n, \Phi_{n-1}, \Phi_n) + M_m^D(\Delta_n, \Delta_{n+1}, \Phi_n, \Phi_{n+1}) \\ \quad - 2M_p^D\left(-V_n, -V_n, -\frac{1}{2}\Phi_n, \frac{1}{2}\Phi_n\right) \end{array} \right.$$

La première étape est le développement des efforts en puissances de βl et de χl , vu dans la partie 3.3.1. L'ordre minimum des développements est celui d'apparition de tous les termes dynamiques ; l'ordre final de développement dépend de la précision recherchée. Dans le cas présent, pour trouver la description à l'ordre dominant où seul $V^{(0)}$ intervient il suffit de développer les efforts normaux jusqu'à l'ordre deux en χl et les efforts tranchants ainsi que les moments fléchissants jusqu'à l'ordre quatre en βl . Cependant si l'on souhaite trouver la relation entre Δ et Φ , il faut alors développer les efforts normaux jusqu'à l'ordre quatre en χl et les efforts tranchants ainsi que les moments fléchissants jusqu'à l'ordre quarante en βl .

4.1.1.2 Paramètres fréquentiels.

Plaçons nous dans le cadre de la propagation d'onde, en imposant à la structure une pulsation telle que :

$$\omega = \varepsilon \omega^{(1)} = \tilde{\omega}^{(1)} \quad \text{avec} \quad \omega^{(1)} = O(\omega_1)$$

Pour introduire les ordres de grandeur des paramètres (4.1) on utilise les grandeurs adimensionnelles $\{l^*, a_p^*, a_m^*, h^*, E^*, \rho^*\}$ d'ordre de grandeur $O(1)$ définies à l'équation (3.3). Ainsi les termes adimensionnels relatifs à la flexion et à la compression des

murs et des planchers s'écrivent :

$$\left\{ \begin{array}{l} (\beta_m l_m)^4 = \varepsilon^{1/2} \frac{3\omega_1^{*2}}{a_m^{*2}} \left(\varepsilon \frac{\omega^{(1)}}{\omega_1} \right)^2 \\ (\beta_p l_p)^4 = \varepsilon^{5/2} \frac{24 a_m^*}{E^* h^* a_p^{*3}} \left(\varepsilon \frac{\omega^{(1)}}{\omega_1} \right)^2 \\ (\chi_m l_m)^2 = \varepsilon^{5/2} \frac{\omega_1^{*2}}{4} \left(\varepsilon \frac{\omega^{(1)}}{\omega_1} \right)^2 \\ (\chi_p l_p)^2 = \varepsilon^{7/2} \frac{2 a_m^*}{E^* h^* a_p^*} \left(\varepsilon \frac{\omega^{(1)}}{\omega_1} \right)^2 \end{array} \right. \quad (4.3)$$

4.1.1.3 Développement asymptotique des variables cinématiques

Notons X une des trois variables longitudinales V , Δ et Φ . Le développement asymptotique des variables est poussé jusqu'à ce qu'on obtienne l'équation de comportement macroscopique. Dans notre cas il suffit d'aller jusqu'à l'ordre deux en ε :

$$X_n = X(\varepsilon, x = n\ell) = \sum_{i=0}^4 \varepsilon^{i/2} X^{(i/2)}(n\ell) + \mathcal{O}(\varepsilon^{5/2})$$

Comme on l'a vu dans la partie 3.3.3 les variables voisines sont exprimées à l'aide de développements de Taylor, jusqu'au même ordre que les développements des variables cinématiques :

$$\left\{ \begin{array}{l} X_{n-1} = \sum_{i=0}^4 \sum_{j=0}^2 \varepsilon^{j+i/2} (-1)^j \frac{L^j}{j!} \frac{\partial^j X^{(i/2)}(x)}{\partial x^j} + \mathcal{O}(\varepsilon^{5/2}) \\ X_{n+1} = \sum_{i=0}^4 \sum_{j=0}^2 \varepsilon^{j+i/2} \frac{L^j}{j!} \frac{\partial^j X^{(i/2)}(x)}{\partial x^j} + \mathcal{O}(\varepsilon^{5/2}) \end{array} \right.$$

Dans un second temps, nous avons poussé l'analyse pour déterminer les premières variables cachées non nulles : on verra que Δ et Φ émergent respectivement à l'ordre onze et 7/2. Ainsi les variables cinématiques sont développées jusqu'à l'ordre onze en ε :

$$X_n = X(\varepsilon, x = n\ell) = \sum_{i=0}^{22} \varepsilon^{i/2} X^{(i/2)}(x) + \mathcal{O}(\varepsilon^{23/2} X^{(0)})$$

et les variables voisines :

$$\left\{ \begin{array}{l} X_{n-1} = \sum_{i=0}^{22} \sum_{j=0}^{11} \varepsilon^{j+i/2} (-1)^j \frac{L^j}{j!} \frac{\partial^j X^{(i/2)}(x)}{\partial x^j} + \mathcal{O}(\varepsilon^{23/2}) \\ X_{n+1} = \sum_{i=0}^{22} \sum_{j=0}^{11} \varepsilon^{j+i/2} \frac{L^j}{j!} \frac{\partial^j X^{(i/2)}(x)}{\partial x^j} + \mathcal{O}(\varepsilon^{23/2}) \end{array} \right.$$

4.1.1.4 Equations d'équilibres développées et résolution.

Cette étape consiste à introduire tous ces développements dans les trois équations d'équilibre et à trier les différents termes dans l'ordre des puissances de ε croissantes, jusqu'à ce que les phénomènes recherchés émergent.

Commençons par chercher l'équation de comportement, qui apparaît à l'ordre dominant de l'équation d'équilibre des forces transversales (N_t) :

$$\begin{aligned} (N_t) : 0 &= \Lambda_p \left(\omega^{(1)} \right)^2 V^{(0)} + 2 E_m A_m V''^{(0)} + \mathcal{O} \left(\varepsilon^{1/2} \right) \\ &= (N_t^{(0)}) + \mathcal{O} \left(\varepsilon^{1/2} \right) \end{aligned}$$

On reprend la notation $\mathcal{O}(\varepsilon^\tau)$, qui est adoptée pour signifier un grand O de ε^τ pesé par rapport au termes de l'équation. Par exemple dans ce cas :

$$\mathcal{O} \left(\varepsilon^{1/2} \right) = \mathcal{O} \left(\varepsilon^{1/2} (N_t^{(0)}) \right) = \mathcal{O} \left(\varepsilon^{1/2} \left(\Lambda_p \left(\omega^{(1)} \right)^2 V^{(0)} \right) = \left(\varepsilon^{1/2} \left(2 E_m A_m V''^{(0)} \right) \right) \right)$$

L'équation ($N_t^{(0)}$) fournit l'équation qui régit le comportement de la structure, et qui n'est pilotée que par $V^{(0)}$. Comme la structure est construite pour fonctionner comme un système masse-ressort, les variables Δ et Φ émergent à des ordres inférieurs. Compte tenue des paramètres adimensionnels, les développements doivent être poussés assez loin pour les obtenir. Ceux-ci sont présentés en détail dans la partie 4.4.1 à la fin de ce chapitre.

4.1.2 Descriptions macroscopiques.

Comme $\omega = \tilde{\omega}^{(1)}$ on obtient le système d'équations qui régit le comportement de la structure en compression à basses fréquences, ainsi que les relations entre les variables macroscopiques :

$$\begin{cases} \Lambda_p \omega^2 V + 2 E_m A_m V'' = \mathcal{O}(\varepsilon^{1/2}) & (4.4a) \\ K_p \Phi - \Lambda_p l_p \omega^2 V = \mathcal{O}(\varepsilon^4) & (4.4b) \\ \frac{12 E_p A_p}{l_p l_m} \Delta + 3 K_m \Phi' = \mathcal{O}(\varepsilon^{23/2}) & (4.4c) \end{cases}$$

Dans l'annexe B.2 est présentée l'étude des modes de compression dans une poutre pleine. L'équation de propagation obtenue (B.1) correspond à l'équation (4.4a). Dans le cas des poutres réticulées, la cinématique est plus riche que dans le cas de la poutre pleine, et la méthode HMPD fournit les équations de comportement pilotant les deux variables de déformation cinématiques (4.4b-4.4c).

L'équation (4.4a) peut être écrite sous la forme d'une équation d'équilibre de la variation de l'effort normal et des forces d'inertie :

$$\mathcal{N} = -2 E_m A_m V' \quad ; \quad \mathcal{N}' = \Lambda_p \omega^2 V + \mathcal{O}(\varepsilon^{1/2})$$

Rappelons le cas du système masse-ressort (2.7) étudié dans la partie 2.1 :

$$\mathcal{M} \omega^2 u + \mathcal{K} l_0^2 u'' = \mathcal{O}(\varepsilon)$$

On retrouve le cas de la poutre réticulée, en notant que la taille de la cellule l_0 correspond à la longueur d'un mur l_m , que la masse ponctuelle \mathcal{M} est la somme des masses des deux murs et du plancher $\Lambda_p l_m$ et que la rigidité \mathcal{K} est la raideur en compression des murs

$2 E_m A_m / l_m$. La propagation des ondes de compression dans le système masse ressort et dans une poutre réticulée étant proches, nous pourrions nous appuyer sur les résultats de la partie 2.1 pour étudier les phénomènes de grandes modulations des ondes de compression dans la poutre réticulée.

4.2 Description macroscopique basée sur la période Ω_2 .

Considérons à présent une période Ω_2 constituée de l'empilement de deux portiques. Sa longueur dans le sens de la périodicité étant $\ell = 2 l_m$ le ratio d'échelles s'écrit $\varepsilon = \ell / L = 2 l_m / L$ avec L la longueur caractéristique de modulation.

Pour cet exemple qui sort du cadre classique de l'homogénéisation, nous allons détailler la procédure décrite dans la partie 3. Considérant une période Ω_2 , trois variables vont jouer le rôle de variables de référence $\{V, \Delta, \Phi\}$ et trois variables vont être des variables internes $\{\overset{*}{V}, \overset{*}{\Delta}, \overset{*}{\Phi}\}$. Comme on l'a vu dans la partie 3.2.3, les équilibres en forces et en moments sont écrits aux deux nœuds des deux niveaux (n et $\overset{*}{n}$) de la $n^{\text{ième}}$ période Ω_2 . Les équations d'équilibre internes vont permettre d'exprimer les variables internes en fonction des variables pilotantes ; les équations d'équilibres aux nœuds de référence vont fournir les équations de comportement.

Equilibres aux nœuds de référence. Le découplage des variables cinématiques permet d'écrire les équations d'équilibre pilotantes en fonction des variables cinématiques longitudinales :

$$\left\{ \begin{array}{l} (T_d)_n = T_m^F \left(\overset{*}{\Delta}_n, \Delta_n, \overset{*}{\Phi}_n, \Phi_n \right) - T_m^D \left(\Delta_n, \overset{*}{\Delta}_{n+1}, \overset{*}{\Phi}_n, \overset{*}{\Phi}_{n+1} \right) - N_p^D \left(\Delta_n, -\Delta_n \right) \\ (N_t)_n = N_m^F \left(\overset{*}{V}_n, V_n \right) - N_m^D \left(V_n, \overset{*}{V}_{n+1} \right) + T_p^D \left(-V_n, -V_n, -\frac{1}{2} \overset{*}{\Phi}_n, \frac{1}{2} \overset{*}{\Phi}_n \right) \\ (\mathcal{M}_d)_n = M_m^F \left(\overset{*}{\Delta}_n, \Delta_n, \overset{*}{\Phi}_n, \Phi_n \right) - M_m^D \left(\Delta_n, \overset{*}{\Delta}_{n+1}, \overset{*}{\Phi}_n, \overset{*}{\Phi}_{n+1} \right) \\ \quad + M_p^D \left(-2 V_n, -2 V_n, -\overset{*}{\Phi}_n, \overset{*}{\Phi}_n \right) \end{array} \right.$$

Equilibres aux nœuds internes. Le découplage des variables cinématiques permet d'écrire les équations d'équilibre internes en fonction des variables cinématiques longitudinales :

$$\left\{ \begin{array}{l} (\overset{*}{T}_d)_n = T_m^F \left(-\Delta_{n-1}, -\overset{*}{\Delta}_n, -\overset{*}{\Phi}_{n-1}, -\overset{*}{\Phi}_n \right) - T_m^D \left(-\overset{*}{\Delta}_n, -\Delta_n, -\overset{*}{\Phi}_n, -\overset{*}{\Phi}_n \right) \\ \quad - N_p^D \left(-\overset{*}{\Delta}_n, \overset{*}{\Delta}_n \right) = 0 \\ (\overset{*}{N}_t)_n = N_m^F \left(V_{n-1}, \overset{*}{V}_n \right) - N_m^D \left(\overset{*}{V}_n, V_n \right) + T_p^D \left(-\overset{*}{V}_n, -\overset{*}{V}_n, -\frac{1}{2} \overset{*}{\Phi}_n, \frac{1}{2} \overset{*}{\Phi}_n \right) = 0 \\ (\overset{*}{\mathcal{M}}_d)_n = M_m^F \left(-\Delta_{n-1}, -\overset{*}{\Delta}_n, -\overset{*}{\Phi}_{n-1}, -\overset{*}{\Phi}_n \right) - M_m^D \left(-\overset{*}{\Delta}_n, -\Delta_n, -\overset{*}{\Phi}_n, -\overset{*}{\Phi}_n \right) \\ \quad - M_p^D \left(-2 \overset{*}{V}_n, -2 \overset{*}{V}_n, -\overset{*}{\Phi}_n, \overset{*}{\Phi}_n \right) = 0 \end{array} \right.$$

4.2.1 A basses fréquences.

Comme dans la section précédente, à basses fréquences, la pulsation imposée s'écrit :

$$\omega = 0 + \varepsilon \omega^{(1)} = \check{\omega}^{(1)} \quad \text{avec} \quad \omega^{(1)} = O(\omega_1)$$

Les expressions des coefficients dynamiques de flexion et de compression sont les mêmes que dans l'étude précédente considérant la période Ω_0 , voir (4.3). Notons tout de même que le ratio d'échelle ε est deux fois plus grand dans pour la période Ω_2 que pour la période Ω_0 .

Afin d'obtenir l'équation de comportement, les variables cinématiques sont développées jusqu'à l'ordre deux en ε . Pour cela notons X une des trois variables de référence et X^* une des trois variables internes. Leurs développements sont les suivants :

$$\begin{cases} X_n = X(\varepsilon, x = n\ell) = \sum_{i=0}^4 \varepsilon^{i/2} X^{(i/2)}(x = n\ell) \\ X_n^* = X^*(\varepsilon, x = n\ell) = \sum_{i=0}^4 \varepsilon^{i/2} X^{*(i/2)}(x = n\ell) \end{cases} \quad (4.5)$$

Les variables voisines sont exprimées à l'aide de développements de Taylor, jusqu'au même ordre que les développements des variables cinématiques :

$$\begin{cases} X_{n-1} = \sum_{i=0}^4 \sum_{j=0}^2 \varepsilon^{j+i/2} (-1)^j \frac{L^j}{j!} \frac{\partial^j X^{(i/2)}(x)}{\partial x^j} + \mathcal{O}(\varepsilon^{23/2}) \\ X_{n-1}^* = \sum_{i=0}^4 \sum_{j=0}^2 \varepsilon^{j+i/2} (-1)^j \frac{L^j}{j!} \frac{\partial^j X^{*(i/2)}(x)}{\partial x^j} + \mathcal{O}(\varepsilon^{23/2}) \\ X_{n+1} = \sum_{i=0}^4 \sum_{j=0}^2 \varepsilon^{j+i/2} \frac{L^j}{j!} \frac{\partial^j X^{(i/2)}(x)}{\partial x^j} + \mathcal{O}(\varepsilon^{23/2}) \\ X_{n+1}^* = \sum_{i=0}^4 \sum_{j=0}^2 \varepsilon^{j+i/2} \frac{L^j}{j!} \frac{\partial^j X^{*(i/2)}(x)}{\partial x^j} + \mathcal{O}(\varepsilon^{23/2}) \end{cases} \quad (4.6)$$

Les développements des deux équations d'équilibre (N_t) et (N_t^*) s'écrivent alors :

(N_t) :

$$\begin{aligned} 0 &= 2 E_m A_m \left(V^{(0)} - \check{V}^{(0)} \right) + \varepsilon^{1/2} 2 E_m A_m \left(V^{(1/2)} - \check{V}^{(1/2)} \right) \\ &+ \varepsilon 2 E_m A_m \left(V^{(1)} - \check{V}^{(1)} - l_m \check{V}^{*(0)} \right) \\ &+ \varepsilon^{3/2} 2 E_m A_m \left(V^{(3/2)} - \check{V}^{(3/2)} - l_m \check{V}^{*(1/2)} \right) \\ &+ \varepsilon^2 \left[-\frac{1}{2} \Lambda_p \left(\omega^{(1)} \right)^2 l_m^2 V^{(0)} + 2 E_m A_m \left(V^{(2)} - \check{V}^{(2)} - l_m \check{V}^{*(1)} - l_m^2 \check{V}^{*(0)} \right) \right] \\ &+ \mathcal{O}(\varepsilon^{5/2}) \\ &= \sum_{i=0}^4 \varepsilon^{(i/2)} (N_t^{(i/2)}) + \mathcal{O}(\varepsilon^{5/2}) \end{aligned}$$

$(\dot{N}_t^*) :$

$$\begin{aligned}
 0 &= 2 E_m A_m \left(V^{(0)} - \dot{V}^{*(0)} \right) + \varepsilon^{1/2} 2 E_m A_m \left(V^{(1/2)} - \dot{V}^{*(1/2)} \right) \\
 &+ \varepsilon 2 E_m A_m \left(V^{(1)} - \dot{V}^{*(1)} - l_m V'^{(0)} \right) \\
 &+ \varepsilon^{3/2} 2 E_m A_m \left(V^{(3/2)} - \dot{V}^{*(3/2)} - l_m V'^{(1/2)} \right) \\
 &+ \varepsilon^2 \left[\frac{1}{2} \Lambda_p \left(\omega^{(1)} \right)^2 l_m^2 \dot{V}^{*(0)} + 2 E_m A_m \left(V^{(2)} - \dot{V}^{*(2)} - l_m V'^{(1)} + l_m^2 V''^{(0)} \right) \right] \\
 &+ \mathcal{O} \left(\varepsilon^{5/2} \right) \\
 &= \sum_{i=0}^4 \varepsilon^{(i/2)} (\dot{N}_t^{*(i/2)}) + \mathcal{O} \left(\varepsilon^{5/2} \right)
 \end{aligned}$$

Résolvons ces équations par ordres de grandeur successifs. A l'ordre dominant et à l'ordre 1/2 les variables de référence et les variables internes sont égales, comme dans l'étude précédente considérant la période monocellulaire Ω_0 :

$$\dot{V}^{*(0)} = V^{(0)} \quad ; \quad \dot{V}^{*(1/2)} = V^{(1/2)} \quad (4.7)$$

En considérant la période Ω_2 la périodicité de la variable pilotante est imposée au niveau de la période Ω_2 ; A basse fréquence, il y a en plus la périodicité au niveau de la cellule Ω_0 .

La résolution des équations à l'ordre un et 3/2 fournit les relations suivantes, en prenant en compte les résultats (4.7) issus des résolutions des équations d'équilibre aux ordres inférieurs :

$$\dot{V}^{*(1)} = V^{(1)} - l_m V'^{(0)} \quad ; \quad \dot{V}^{*(3/2)} = V^{(3/2)} - l_m V'^{(1/2)} \quad (4.8)$$

A l'ordre un apparaît donc la première différence entre la variable de référence et la variable interne.

Enfin la combinaison linéaire des équations d'ordre deux $(N_t^{(2)}) - (\dot{N}_t^{*(2)})$ mène à l'équation de comportement suivante, en utilisant les résultats (4.7) et (4.8) :

$$0 = \Lambda_p \left(\omega^{(1)} \right)^2 V^{(0)} + 2 E_m A_m V''^{(0)}$$

Comme $\omega = \tilde{\omega}^{(1)}$ on retombe exactement sur l'équation de comportement (4.4a). Les deux méthodes convergent donc vers le même résultat à l'ordre dominant. Les variables cachées Φ et Δ émergent de la même manière aux ordres 7/2 et onze, tout comme les variables internes $\dot{\Phi}^*$ et $\dot{\Delta}^*$. A basses fréquences le détail des calculs menant à l'obtention des variables cachées n'est pas présenté car on retombe sur les mêmes résultats que précédemment. A plus hautes fréquences, la nature des équations change, et tous les calculs seront explicités.

4.2.2 A plus hautes fréquences.

4.2.2.1 Développements asymptotiques.

Les étapes sont les mêmes que dans le cas basse fréquence, sauf qu'on applique la procédure aux nœuds de référence puis aux nœuds internes. Dans un premier temps,

pour trouver l'équation de comportement, les six équations d'équilibre précédentes sont développées en puissances de χl jusqu'à l'ordre deux et en puissances de βl jusqu'à l'ordre quatre.

On peut ainsi rechercher les pulsations de résonance de la période Ω_2 avec des conditions aux limites périodiques. La pulsation fondamentale est :

$$\omega = 2 \sqrt{\frac{2 E_m A_m}{\Lambda_p l_m^2}} \left(1 - \frac{\Lambda_m}{3 \Lambda_p} + \dots \right) = 2 \omega_1 \left(1 - \frac{\Lambda_m}{3 \Lambda_p} + \dots \right)$$

où $\frac{\Lambda_m}{\Lambda_p} = O(\varepsilon^{5/2})$ d'après l'équation (4.2). Ainsi à l'ordre dominant, la pulsation de résonance de la période Ω_2 est $\omega = 2\omega_1$ avec $\omega_1 = \sqrt{\frac{2 E_m A_m}{\Lambda_p l_m^2}}$ la pulsation de référence de cette cinématique. On retrouve ici à l'ordre dominant que la pulsation de résonance de la période Ω_2 avec des conditions aux limites périodiques est deux fois la pulsation de référence de la cinématique, comme dans le cas du système masse-ressort. La pulsation est donc imposée autour de cette pulsation de résonance avec un terme d'ordre deux en ε (on justifiera dans le chapitre 8 que le terme d'ordre un est nul) :

$$\omega = 2\omega_1 + \varepsilon^2 \omega^{(2)} = 2\omega_1 + \check{\omega}^{(2)} \quad \text{avec} \quad \omega^{(2)} = O(\omega_1)$$

Pour introduire les ordres de grandeur des paramètres (4.1) on utilise les grandeurs adimensionnelles $\{l^*, a_p^*, a_m^*, h^*, E^*, \rho^*\}$ d'ordre de grandeur $O(1)$ définies à l'équation (3.3). Les coefficients dynamiques valent donc :

$$\left\{ \begin{array}{l} (\beta_m l_m)^4 = \varepsilon^{1/2} \frac{3\omega_1^{*2}}{a_m^{*2}} \left(4 + 4\varepsilon^2 \frac{\omega^{(2)}}{\omega_1} + \varepsilon^4 \left(\frac{\omega^{(2)}}{\omega_1} \right)^4 \right) \\ (\beta_p l_p)^4 = \varepsilon^{5/2} \frac{24 a_m^*}{E^* h^* a_p^{*3}} \left(4 + 4\varepsilon^2 \frac{\omega^{(2)}}{\omega_1} + \varepsilon^4 \left(\frac{\omega^{(2)}}{\omega_1} \right)^4 \right) \\ (\chi_m l_m)^2 = \varepsilon^{5/2} \frac{\omega_1^{*2}}{4} \left(4 + 4\varepsilon^2 \frac{\omega^{(2)}}{\omega_1} + \varepsilon^4 \left(\frac{\omega^{(2)}}{\omega_1} \right)^4 \right) \\ (\chi_p l_p)^2 = \varepsilon^{7/2} \frac{2 a_m^*}{E^* h^* a_p^*} \left(4 + 4\varepsilon^2 \frac{\omega^{(2)}}{\omega_1} + \varepsilon^4 \left(\frac{\omega^{(2)}}{\omega_1} \right)^4 \right) \end{array} \right.$$

Enfin les variables cinématiques ainsi que leurs voisines sont développées jusqu'à l'ordre deux en ε comme à basses fréquences, voir (4.5) et (4.6). Dans le paragraphe 4.4.2 on les développera plus afin de rechercher les variables cachées Δ et Φ . Les développements précédents sont introduits dans les trois équations d'équilibre aux nœuds de référence et dans les trois équations d'équilibre aux nœuds internes. la résolution de ces équations par ordre de grandeur de ε croissant permet d'obtenir les relations entre les différentes variables à chaque ordre.

4.2.2.2 Recherche de l'équation de comportement.

Résolution à l'ordre zéro. Les six équations de d'équilibre à l'ordre dominant sont pilotées par les variables aux nœuds de référence et aux nœuds internes :

$$\left\{ \begin{array}{l} 2 E_m A_m \left(V^{(0)} + \overset{*}{V}^{(0)} \right) = 0 \quad (N_t^{(0)}) \\ 2 E_m A_m \left(V^{(0)} + \overset{*}{V}^{(0)} \right) = 0 \quad (\overset{*}{N}_t^{(0)}) \\ K_p \Phi^{(0)} = 0 \quad (\mathcal{M}_d^{(0)}) \\ K_p \overset{*}{\Phi}^{(0)} = 0 \quad (\overset{*}{\mathcal{M}}_d^{(0)}) \\ \frac{12 E_p A_p}{l_p l_m} \Delta^{(0)} = 0 \quad (T_d^{(0)}) \\ \frac{12 E_p A_p}{l_p l_m} \overset{*}{\Delta}^{(0)} = 0 \quad (\overset{*}{T}_d^{(0)}) \end{array} \right.$$

La résolution des équations d'équilibre $(\mathcal{M}_d^{(0)})$, $(\overset{*}{\mathcal{M}}_d^{(0)})$, $(T_d^{(0)})$ et $(\overset{*}{T}_d^{(0)})$ mène à la nullité à l'ordre dominant des variables de rotation différentielle Φ et $\overset{*}{\Phi}$, ainsi que des variables de dilatation Δ et $\overset{*}{\Delta}$. D'autre part, les équations $(N_t^{(0)})$ et $(\overset{*}{N}_t^{(0)})$ montrent qu'à l'ordre dominant, les déplacements longitudinaux des nœuds de référence et des nœuds internes sont opposés :

$$\Phi^{(0)} = \overset{*}{\Phi}^{(0)} = 0 \quad ; \quad \Delta^{(0)} = \overset{*}{\Delta}^{(0)} = 0 \quad ; \quad V^{(0)} = -\overset{*}{V}^{(0)} \quad (4.9)$$

Ordre 1/2. Les équations de l'ordre zéro sont directement transposées à l'ordre 1/2, et on obtient les relations similaires :

$$\check{\Phi}^{(1/2)} = \overset{*}{\check{\Phi}}^{(1/2)} = 0 \quad ; \quad \check{\Delta}^{(1/2)} = \overset{*}{\check{\Delta}}^{(1/2)} = 0 \quad ; \quad \check{V}^{(1/2)} = -\overset{*}{\check{V}}^{(1/2)}$$

Ordre un. A cet ordre les équations d'équilibre sont, en tenant compte des relations (4.9) :

$$\left\{ \begin{array}{l} 2 E_m A_m \left(\check{V}^{(1)} + \overset{*}{\check{V}}^{(1)} - l_m \check{V}'^{(0)} \right) = 0 \quad (N_t^{(1)}) \text{ et } (\overset{*}{N}_t^{(1)}) \\ K_p \check{\Phi}^{(1)} = 0 \quad (\mathcal{M}_d^{(1)}) \\ K_p \overset{*}{\check{\Phi}}^{(1)} = 0 \quad (\overset{*}{\mathcal{M}}_d^{(1)}) \\ \frac{12 E_p A_p}{l_p l_m} \check{\Delta}^{(1)} = 0 \quad (T_d^{(1)}) \\ \frac{12 E_p A_p}{l_p l_m} \overset{*}{\check{\Delta}}^{(1)} = 0 \quad (\overset{*}{T}_d^{(1)}) \end{array} \right.$$

Les équations $(\mathcal{M}_d^{(1)})$, $(\overset{*}{\mathcal{M}}_d^{(1)})$, $(T_d^{(1)})$ et $(\overset{*}{T}_d^{(1)})$ conduisent à la nullité des variables de rotation différentielle et de dilatation à l'ordre un. Les équations d'équilibre $(N_t^{(1)})$ et

$(N_t^{*(1)})$ fournissent la relation entre la variable interne $\check{V}^{(1)}$ et les variables de référence $\check{V}^{*(1)}$ et $\check{V}^{(0)}$:

$$\check{\Phi}^{(1)} = \check{\Phi}^{*(1)} = 0 \quad ; \quad \check{\Delta}^{(1)} = \check{\Delta}^{*(1)} = 0 \quad ; \quad \check{V}^{(1)} = -\check{V}^{*(1)} + l_m \check{V}'^{(0)} \quad (4.10)$$

Ordre 3/2. Le premier ordre non nul pour les variables de rotation différentielle apparaît à l'ordre 3/2, grâce à la présence des variables non nulles V et \check{V}^* :

$$\begin{cases} K_p \check{\Phi}^{(3/2)} - \frac{8 E_m A_m l_p}{l_m^2} V^{(0)} = 0 & (\mathcal{M}_d^{(3/2)}) \\ K_p \check{\Phi}^{*(3/2)} - \frac{8 E_m A_m l_p}{l_m^2} \check{V}^{*(0)} = 0 & (\mathcal{M}_d^{*(3/2)}) \end{cases} \quad (4.11)$$

Les relations entre les autres variables sont similaires à celles trouvées à l'ordre un :

$$\check{\Delta}^{(3/2)} = \check{\Delta}^{*(3/2)} = 0 \quad ; \quad \check{V}^{(3/2)} = -\check{V}^{*(3/2)} + l_m \check{V}'^{(1/2)}$$

Ordre deux. Pour obtenir l'équation de comportement il faut résoudre les équations d'ordre deux $(N_t^{(2)})$ et $(N_t^{*(2)})$:

$$\begin{cases} 2 \Lambda_p \check{\omega}^{(2)} \omega_1 l_m^2 V^{(0)} + 2 E_m A_m \left(\check{V}^{(2)} + \check{V}^{*(2)} + \frac{1}{6} l_p \check{\Phi}^{(1)} + l_m \check{V}'^{(1)} + l_m^2 \check{V}''^{(0)} \right) & (N_t^{(2)}) \\ 2 \Lambda_p \check{\omega}^{(2)} \omega_1 l_m^2 \check{V}^{*(0)} + 2 E_m A_m \left(\check{V}^{(2)} + \check{V}^{*(2)} + \frac{1}{6} l_p \check{\Phi}^{*(1)} - l_m \check{V}'^{(1)} + l_m^2 \check{V}''^{(0)} \right) & (N_t^{*(2)}) \end{cases}$$

La combinaison linéaire $(N_t^{(2)}) - (N_t^{*(2)})$ permet d'éliminer les variables $\check{V}^{(2)}$ et $\check{V}^{*(2)}$. En tenant compte des relations (4.9) et (4.10), l'équation de comportement est la suivante :

$$-4 \Lambda_p \check{\omega}^{(2)} \omega_1 V^{(0)} + 2 E_m A_m \check{V}''^{(0)} = 0 \quad (4.12)$$

4.2.2.3 Description macroscopique.

Le déplacement longitudinal à l'ordre dominant pilote l'équation de comportement (4.12). Ainsi cette variable de référence est associée à la modulation du mode de compression, ce qui permet d'écrire le vecteur des variables longitudinales $\vec{\mathcal{V}}$ à l'ordre dominant, grâce aux relations (4.9) :

$$\vec{\mathcal{V}} = \begin{pmatrix} V^{(0)} \\ \check{V}^{*(0)} \\ \Delta^{(0)} \\ \check{\Delta}^{*(0)} \\ \check{\Phi}^{(0)} \\ \check{\Phi}^{*(0)} \end{pmatrix} + \mathcal{O}(\varepsilon^{1/2}) = \mathcal{A}^{(0)} \begin{pmatrix} 1 \\ -1 \\ 0 \\ 0 \\ 0 \\ 0 \end{pmatrix} + \mathcal{O}(\varepsilon^{1/2}) \quad (4.13)$$

Les relations entre les variables cachées sont les suivantes :

$$\begin{cases} \Phi = \frac{8 E_m A_m l_p}{K_p l_m^2} V + \mathcal{O}(\varepsilon^2) = -\check{\Phi}^* \\ \Delta = -3 K_m \frac{l_p l_m}{12 E_p A_p} \Phi' + \mathcal{O}(\varepsilon^{19/2}) = -\check{\Delta}^* \end{cases} \quad (4.14)$$

Comme $\omega^2 - (2\omega_1)^2 = 2\varepsilon^2 \omega^{(2)}(2\omega_1)$, l'équation de modulation sous sa forme finale ainsi que les deux variables cachées ont pour expression, en supprimant les références aux ordres de l'amplitude et de la pulsation :

$$\Lambda_p \left((2\omega_1)^2 - \omega^2 \right) \mathcal{A} + 2 E_m A_m \mathcal{A}'' = \mathcal{O} \left(\varepsilon^{1/2} \right) \quad (4.15)$$

La résolution de cette équation différentielle montre que le régime n'est propagatif que pour les pulsations inférieures à la pulsation de coupure $2\omega_1$.

On retrouve ainsi l'équation de modulation d'un mode simple, comme dans le cas du système masse-ressort (2.12). L'équation (4.15) correspond à l'équation d'équilibre des efforts macroscopiques :

$$\Lambda_p \left((2\omega_1)^2 - \omega^2 \right) V = \mathcal{N}' + \mathcal{O} \left(\varepsilon^{1/2} \right)$$

où l'effort normal macroscopique est tel que :

$$\mathcal{N} = -2 E_m A_m V'$$

4.3 Description macroscopique basée sur la période Ω_3 .

Prenons maintenant le cas d'une période Ω_3 constituée de l'empilement de trois portiques. Sa longueur dans le sens de la périodicité étant $\ell = 3l_m$ le ratio d'échelles s'écrit $\varepsilon = \ell/L = 3l_m/L$ avec L la longueur caractéristique de modulation. D'après l'étude du système masse-ressort 1.5.2, il existe deux zones où le phénomène de grande modulation émerge : à basses fréquences, et autour de la pulsation du mode propre double de la période avec des conditions aux limites périodiques. A haute fréquence le mode étant double la résolution du problème est spécifique et nous allons la détailler.

En considérant la période Ω_3 , les trois variables de référence sont (V, Δ, Φ) , et il y a deux jeux de trois variables internes $(\overset{*}{V}, \overset{*}{\Delta}, \overset{*}{\Phi})$ et $(\overset{\circ}{V}, \overset{\circ}{\Delta}, \overset{\circ}{\Phi})$. Les équilibres sont donc écrits aux deux nœuds des trois niveaux $(n, \overset{*}{n}$ et $\overset{\circ}{n})$.

Equilibres aux nœuds de référence. Le découplage des variables cinématiques permet d'écrire les équations d'équilibre pilotantes en fonction des variables cinématiques longitudinales :

$$\left\{ \begin{array}{l} (T_d)_n = T_m^F \left(\overset{\circ}{\Delta}_n, \Delta_n, \overset{\circ}{\Phi}_n, \Phi_n \right) - T_m^D \left(\Delta_n, \overset{*}{\Delta}_{n+1}, \overset{*}{\Phi}_n, \overset{*}{\Phi}_{n+1} \right) - N_p^D \left(\Delta_n, -\Delta_n \right) \\ (N_t)_n = N_m^F \left(\overset{\circ}{V}_n, V_n \right) - N_m^D \left(V_n, \overset{*}{V}_{n+1} \right) + T_p^D \left(-V_n, -V_n, -\frac{1}{2} \Phi_n, \frac{1}{2} \Phi_n \right) \\ (\mathcal{M}_d)_n = M_m^F \left(\overset{\circ}{\Delta}_n, \Delta_n, \overset{\circ}{\Phi}_n, \Phi_n \right) - M_m^D \left(\Delta_n, \overset{*}{\Delta}_{n+1}, \overset{*}{\Phi}_n, \overset{*}{\Phi}_{n+1} \right) \\ \quad + M_p^D \left(-2V_n, -2V_n, -\Phi_n, \Phi_n \right) \end{array} \right.$$

Equilibres aux nœuds internes. Le découplage des variables cinématiques permet d'écrire les équations d'équilibre pilotantes en fonction des variables cinématiques longi-

tudinales :

$$\left\{ \begin{array}{l} (\overset{*}{T}_d)_n = T_m^F \left(-\Delta_{n-1}, -\overset{*}{\Delta}_n, -\overset{*}{\Phi}_{n-1}, -\overset{*}{\Phi}_n \right) - T_m^D \left(-\overset{*}{\Delta}_n, -\overset{\circ}{\Delta}_n, -\overset{*}{\Phi}_n, -\overset{\circ}{\Phi}_n \right) - N_p^D \left(-\overset{*}{\Delta}_n, \overset{*}{\Delta}_n \right) \\ (\overset{*}{N}_t)_n = N_m^F \left(V_{n-1}, \overset{*}{V}_n \right) - N_m^D \left(\overset{*}{V}_n, \overset{\circ}{V}_n \right) + T_p^D \left(-\overset{*}{V}_n, -\overset{\circ}{V}_n, -\frac{1}{2} \overset{*}{\Phi}_n, \frac{1}{2} \overset{\circ}{\Phi}_n \right) \\ (\overset{*}{M}_d)_n = M_m^F \left(-\Delta_{n-1}, -\overset{*}{\Delta}_n, -\overset{*}{\Phi}_{n-1}, -\overset{*}{\Phi}_n \right) - M_m^D \left(-\overset{*}{\Delta}_n, -\overset{\circ}{\Delta}_n, -\overset{*}{\Phi}_n, -\overset{\circ}{\Phi}_n \right) \\ \quad - M_p^D \left(-2 \overset{*}{V}_n, -2 \overset{\circ}{V}_n, -\overset{*}{\Phi}_n, \overset{\circ}{\Phi}_n \right) \end{array} \right.$$

$$\left\{ \begin{array}{l} (\overset{\circ}{T}_d)_n = T_m^F \left(-\overset{*}{\Delta}_n, -\overset{\circ}{\Delta}_n, -\overset{*}{\Phi}_n, -\overset{\circ}{\Phi}_n \right) - T_m^D \left(-\overset{\circ}{\Delta}_n, -\Delta_n, -\overset{\circ}{\Phi}_n, -\overset{\circ}{\Phi}_n \right) - N_p^D \left(-\overset{\circ}{\Delta}_n, \overset{\circ}{\Delta}_n \right) \\ (\overset{\circ}{N}_t)_n = N_m^F \left(\overset{*}{V}_n, \overset{\circ}{V}_n \right) - N_m^D \left(\overset{\circ}{V}_n, V_n \right) + T_p^D \left(-\overset{\circ}{V}_n, -\overset{\circ}{V}_n, -\frac{1}{2} \overset{\circ}{\Phi}_n, \frac{1}{2} \overset{\circ}{\Phi}_n \right) \\ (\overset{\circ}{M}_d)_n = M_m^F \left(-\overset{*}{\Delta}_n, -\overset{\circ}{\Delta}_n, -\overset{*}{\Phi}_n, -\overset{\circ}{\Phi}_n \right) - M_m^D \left(-\overset{\circ}{\Delta}_n, -\Delta_n, -\overset{\circ}{\Phi}_n, -\overset{\circ}{\Phi}_n \right) \\ \quad - M_p^D \left(-2 \overset{\circ}{V}_n, -2 \overset{\circ}{V}_n, -\overset{\circ}{\Phi}_n, \overset{*}{\Phi}_n \right) \end{array} \right.$$

4.3.1 A basses fréquences.

A basses fréquences, la pulsation imposée s'écrit :

$$\omega = \varepsilon \omega^{(1)} = \tilde{\omega}^{(1)} \quad \text{avec} \quad \omega^{(i)} = O(\omega_1)$$

On montre comme précédemment que ce cas converge vers les résultats de l'homogénéisation classique vus dans la partie 4.1. A présent étudions la dynamique de la structure autour du mode double.

4.3.2 A plus hautes fréquences.

A partir des équations d'équilibre la pulsation fondamentale de référence avec des conditions aux limites périodique est :

$$\omega = \sqrt{3} \omega_1 \left(1 - \frac{\Lambda_m}{4 \Lambda_p} + \dots \right)$$

A l'ordre dominant cette pulsation de résonance correspond à celle pour la période triple du dans un système masse ressort. La pulsation imposée à la poutre réticulée est donc :

$$\omega = \sqrt{3} \omega_1 + \varepsilon \omega^{(1)} = \sqrt{3} \omega_1 + \tilde{\omega}^{(1)} \quad \text{avec} \quad \omega^{(1)} = O(\omega_1)$$

4.3.2.1 Recherche de l'équation de comportement.

Ordre zéro. Les trois équations d'équilibre aux nœuds de référence et les six équations d'équilibre aux nœuds internes sont, à l'ordre dominant (la dépendance à variable spatiale

x a été supprimée) :

$$\left\{ \begin{array}{l} 2 E_m A_m \left(V^{(0)} + \overset{*}{V}^{(0)} + \overset{\circ}{V}^{(0)} \right) = 0 \\ K_p \Phi^{(0)} = 0 \\ K_p \overset{*}{\Phi}^{(0)} = 0 \\ K_p \overset{\circ}{\Phi}^{(0)} = 0 \\ \frac{12 E_p A_p}{l_p l_m} \Delta^{(0)} = 0 \\ \frac{12 E_p A_p}{l_p l_m} \overset{*}{\Delta}^{(0)} = 0 \\ \frac{12 E_p A_p}{l_p l_m} \overset{\circ}{\Delta}^{(0)} = 0 \end{array} \right. \quad \begin{array}{l} (N_t^{(0)}), (\overset{*}{N}_t^{(0)}), (\overset{\circ}{N}_t^{(0)}) \\ (\mathcal{M}_d^{(0)}) \\ (\overset{*}{\mathcal{M}}_d^{(0)}) \\ (\overset{\circ}{\mathcal{M}}_d^{(0)}) \\ (T_d^{(0)}) \\ (\overset{*}{T}_d^{(0)}) \\ (\overset{\circ}{T}_d^{(0)}) \end{array}$$

D'après les équations $(\mathcal{M}_d^{(0)})$, $(\overset{*}{\mathcal{M}}_d^{(0)})$ et $(\overset{\circ}{\mathcal{M}}_d^{(0)})$ les variables de rotation différentielle Φ , $\overset{*}{\Phi}$ et $\overset{\circ}{\Phi}$ sont nulles à l'ordre dominant. Les équations $(N_t^{(0)})$, $(\overset{*}{N}_t^{(0)})$ et $(\overset{\circ}{N}_t^{(0)})$ sont identiques et fournissent la relation :

$$\begin{aligned} V^{(0)} + \overset{*}{V}^{(0)} + \overset{\circ}{V}^{(0)} &= 0 \\ \Phi^{(0)} = \overset{*}{\Phi}^{(0)} = \overset{\circ}{\Phi}^{(0)} &= 0 \quad ; \quad \Delta^{(0)} = \overset{*}{\Delta}^{(0)} = \overset{\circ}{\Delta}^{(0)} = 0 \end{aligned} \quad (4.16)$$

Ordre 1/2. A l'ordre 1/2 les équations sont de la même nature que les équations à l'ordre zéro. Les relations entre les variables sont donc :

$$\begin{aligned} \check{V}^{(1/2)} + \overset{*}{\check{V}}^{(1/2)} + \overset{\circ}{\check{V}}^{(1/2)} &= 0 \\ \check{\Phi}^{(1/2)} = \overset{*}{\check{\Phi}}^{(1/2)} = \overset{\circ}{\check{\Phi}}^{(1/2)} &= 0 \quad ; \quad \check{\Delta}^{(1/2)} = \overset{*}{\check{\Delta}}^{(1/2)} = \overset{\circ}{\check{\Delta}}^{(1/2)} = 0 \end{aligned}$$

Ordre un. Les équations d'ordre un vont fournir les relations entre les variables dominantes et l'équation de comportement :

$$\left\{ \begin{array}{l}
 2 E_m A_m \left(2 \sqrt{3} \frac{\omega^{(1)}}{\omega_1} V^{(0)} + 3 l_m \check{V}'^{(0)} + \frac{l_p}{4} \Phi^{(0)} + \check{V}^{(1)} + \check{V}^{*(1)} + \check{V}^{\circ(1)} \right) = 0 \quad (N_t^{(1)}) \\
 2 E_m A_m \left(2 \sqrt{3} \frac{\omega^{(1)}}{\omega_1} \check{V}^{*(0)} - 3 l_m \check{V}'^{(0)} + \frac{l_p}{4} \Phi^{*(0)} + \check{V}^{(1)} + \check{V}^{*(1)} + \check{V}^{\circ(1)} \right) = 0 \quad (\check{N}_t^{(1)}) \\
 2 E_m A_m \left(2 \sqrt{3} \frac{\omega^{(1)}}{\omega_1} \check{V}^{\circ(0)} + \frac{l_p}{4} \Phi^{\circ(0)} + \check{V}^{(1)} + \check{V}^{*(1)} + \check{V}^{\circ(1)} \right) = 0 \quad (\check{N}_t^{\circ(1)}) \\
 K_p \check{\Phi}^{(1)} = 0 \quad (\mathcal{M}_d^{(1)}) \\
 K_p \check{\Phi}^{*(1)} = 0 \quad (\check{\mathcal{M}}_d^{(1)}) \\
 K_p \check{\Phi}^{\circ(1)} = 0 \quad (\check{\mathcal{M}}_d^{\circ(1)}) \\
 \frac{12 E_p A_p}{l_p l_m} \check{\Delta}^{(1)} = 0 \quad (T_d^{(1)}) \\
 \frac{12 E_p A_p}{l_p l_m} \check{\Delta}^{*(1)} = 0 \quad (\check{T}_d^{(1)}) \\
 \frac{12 E_p A_p}{l_p l_m} \check{\Delta}^{\circ(1)} = 0 \quad (\check{T}_d^{\circ(1)})
 \end{array} \right.$$

A nouveaux les équations d'équilibre $(\mathcal{M}_d^{(1)})$, $(\check{\mathcal{M}}_d^{(1)})$, $(\check{\mathcal{M}}_d^{\circ(1)})$, $(T_d^{(1)})$, $(\check{T}_d^{(1)})$, et $(\check{T}_d^{\circ(1)})$ montrent la nullité des variables de rotation différentielle et de dilatation :

$$\check{\Phi}^{(1)} = \check{\Phi}^{*(1)} = \check{\Phi}^{\circ(1)} = 0 \quad ; \quad \check{\Delta}^{(1)} = \check{\Delta}^{*(1)} = \check{\Delta}^{\circ(1)} = 0$$

La combinaison linéaire $(\check{N}_t^{\circ(1)}) - (\check{N}_t^{(1)})$ mène à la relation entre $\check{V}^{\circ(0)}$ et $V^{(0)}$, $\check{V}'^{(0)}$, en tenant compte de (4.16) :

$$\check{V}^{\circ(0)} = -\frac{1}{2} \left(V^{(0)} + \frac{\sqrt{3}}{2} \frac{\omega_1}{\omega^{(1)}} l_m \check{V}'^{(0)} \right) \quad (4.17)$$

En remplaçant $\check{V}^{\circ(0)}$ par son expression (4.16), on obtient la relation entre $\check{V}^{*(0)}$ et $V^{(0)}$:

$$\check{V}^{*(0)} = -\frac{1}{2} \left(V^{(0)} - \frac{\sqrt{3}}{2} \frac{\omega_1}{\omega^{(1)}} l_m \check{V}'^{(0)} \right) \quad (4.18)$$

Enfin la combinaison linéaire $(N_t^{(1)}) - (\check{N}_t^{(1)})$, en remplaçant $\check{V}^{*(0)}$ et $\check{V}^{\circ(0)}$ respectivement par leur expression (4.17) et (4.18), mène à l'équation de comportement (en rappelant que $\omega_1^2 = \frac{2 E_m A_m}{\Lambda_p l_m^2}$) :

$$4 \Lambda_p \left(\check{\omega}^{(1)} \right)^2 V^{(0)} + 2 E_m A_m \check{V}''^{(0)} = 0 \quad (4.19)$$

4.3.2.2 Description macroscopique.

Comme $\omega - (\sqrt{3}\omega_1) = \varepsilon\omega^{(1)}$, le vecteur des variables longitudinales $\vec{\mathcal{V}}$ à l'ordre dominant s'écrit, grâce aux relations (4.16), (4.17) et (4.18), comme la somme de deux modulations :

$$\vec{\mathcal{V}} = \begin{pmatrix} V^{(0)} \\ * \\ \overset{\circ}{V}^{(0)} \\ \overset{\circ}{\Delta}^{(0)} \\ * \\ \overset{\circ}{\Delta}^{(0)} \\ \overset{\circ}{\Phi}^{(0)} \\ * \\ \overset{\circ}{\Phi}^{(0)} \\ \overset{\circ}{\Phi}^{(0)} \end{pmatrix} + \mathcal{O}(\varepsilon^{1/2}) = \mathcal{A}^{(0)} \begin{pmatrix} 1 \\ -\frac{1}{2} \\ -\frac{1}{2} \\ 0 \\ 0 \\ 0 \\ 0 \\ 0 \\ 0 \\ 0 \end{pmatrix} + \mathcal{B}^{(0)} \begin{pmatrix} 0 \\ \frac{\sqrt{3}}{4} \\ -\frac{\sqrt{3}}{4} \\ 0 \\ 0 \\ 0 \\ 0 \\ 0 \\ 0 \\ 0 \end{pmatrix} + \mathcal{O}(\varepsilon^{1/2})$$

avec $\mathcal{B}^{(0)} = \frac{\omega_1}{\omega - \sqrt{3}\omega_1} l_m \mathcal{A}'^{(0)}$. Les variables cachées Φ et Δ émergent respectivement aux ordres 3/2 et huit, voir (4.21) et (4.22) :

$$\begin{cases} \Phi = \frac{6 E_m A_m l_p}{K_p l_m^2} V + \mathcal{O}(\varepsilon^2) \\ \Delta = -\frac{3\sqrt{3}}{4} \frac{K_m}{l_m} \frac{l_p l_m}{12 E_p A_p} \frac{\omega_1}{\omega - \sqrt{3}\omega_1} l_m \Phi' + \mathcal{O}(\varepsilon^{17/2}) \end{cases}$$

En supprimant les références aux ordres de l'amplitude et de la pulsation, l'équation de modulation sous sa forme finale est la suivante :

$$4 \Lambda_p (\omega - \sqrt{3}\omega_1)^2 \mathcal{A} + 2 E_m A_m \mathcal{A}'' = \mathcal{O}(\varepsilon^{1/2}) \quad (4.20)$$

Cette équation de modulation est caractéristique d'un mode double, car le terme fréquentiel est constitué de la différence des pulsations au carré. On retrouve ainsi l'équation démontrée dans le cas du système masse-ressort (2.17).

L'effort normal macroscopique \mathcal{N} a alors pour expression :

$$\mathcal{N} = -2 E_m A_m V' + \mathcal{O}(\varepsilon^{1/2})$$

, ce qui permet de réécrire l'équation de comportement (4.19) comme étant l'équilibre de la variation de l'effort normal et des forces d'inertie :

$$\Lambda_p (\omega - \sqrt{3}\omega_1)^2 V = \mathcal{N}'$$

Finalement, ce premier exemple sur une poutre de compression construite comme un système masse-ressort montre que la description de la modulation est identique à la description de la modulation sur le système masse-ressort. Cependant on a la description des variables cachées qui n'émergent pas à l'ordre dominant, mais qui suivent la même modulation que la variable pilotante.

4.4 Recherche des variables cachées

4.4.1 Dans Ω_0 à basse fréquence.

Dans la partie 4.1 nous avons cherché uniquement l'équation de comportement. A présent nous voulons connaître les relations entre les variables cachées Δ , Φ et la variable pilotante V . Pour cela les efforts nodaux doivent être développés jusqu'à l'ordre vingt en χl et quarante en βl . De plus les variables cinétiques ainsi que leurs voisines sont développées jusqu'à l'ordre onze en ε , qui est l'ordre d'apparition de la variable Δ .

Dans l'équation d'équilibre des moments (\mathcal{M}_d) le développement est poussé jusqu'au huitième terme pour obtenir une relation entre la variable cachée Φ et la variable pilotante V :

$$\begin{aligned} (\mathcal{M}_d) : 0 &= \sum_{i=0}^6 \varepsilon^{i/2} K_p \Phi^{(i/2)} + \varepsilon^{5/2} \left(K_p \Phi^{(7/2)} - \Lambda_p l_p \left(\omega^{(1)} \right)^2 V^{(0)} \right) + \mathcal{O}(\varepsilon^3) \\ &= \sum_{i=0}^7 \varepsilon^{i/2} (\mathcal{M}_d^{(i/2)}) + \mathcal{O}(\varepsilon^3) \end{aligned}$$

On résout les problèmes successifs par ordre de ε croissant. Dans l'équation ci-dessus pour $i \in \llbracket 0, 6 \rrbracket$, $\check{\Phi}^{(i/2)} = 0$. Le premier ordre non nul de Φ apparaît à l'équation ($\mathcal{M}_d^{(7/2)}$) :

$$K_p \check{\Phi}^{(7/2)} - \Lambda_p l_p \left(\check{\omega}^{(1)} \right)^2 V^{(0)} = 0 \quad (\mathcal{M}_d^{(7/2)})$$

Enfin dans l'équation d'équilibre de forces longitudinales (T_d) il faut écrire les vingt-trois premiers termes pour faire émerger une relation non triviale entre Δ et Φ . De manière générale cette équation s'écrit :

$$(T_d) : \quad 0 = \sum_{i=0}^{22} \varepsilon^{i/2} (T_d^{(i/2)}) + \mathcal{O}(\varepsilon^{23/2})$$

Les onze premiers termes sont de la forme :

$$\forall i \in \llbracket 0, 10 \rrbracket, \quad \frac{12 E_p A_p}{l_p l_m} \check{\Delta}^{(i/2)} = 0$$

Ainsi $\forall i \in \llbracket 0, 10 \rrbracket$, $\check{\Delta}^{(i/2)} = 0$ De même les onze équations suivantes font intervenir les variables $\check{\Delta}^{(i/2)}$ et $\check{\Phi}^{(i/2)}$ nulles, et donc se réduisent aux équations :

$$\forall i \in \llbracket 11, 21 \rrbracket, \quad \frac{12 E_p A_p}{l_p l_m} \check{\Delta}^{(i/2)} = 0$$

Par conséquent $\forall i \in \llbracket 11, 21 \rrbracket$, $\check{\Delta}^{(i/2)} = 0$. Finalement, en tenant compte de la nullité des variables Φ jusqu'à l'ordre trois et de Δ jusqu'à l'ordre 21/2, l'équation d'équilibre ($T_d^{(11)}$) s'écrit :

$$\frac{12 E_p A_p}{l_p l_m} \check{\Delta}^{(11)} + 3 K_m \check{\Phi}^{(7/2)} = 0 \quad (T_d^{(11)})$$

4.4.2 Dans Ω_2 à haute fréquence.

Pour obtenir les expressions des variables cachées en fonction des variables pilotantes, il faut pousser les développements des efforts nodaux jusqu'à l'ordre vingt-deux en χl et quarante-quatre en puissances de βl . De même les variables cinématiques sont développées jusqu'à l'ordre neuf en ε , qui est l'ordre où émergent les variables Δ et $\overset{*}{\Delta}$. Rappelons que la résolution des équations d'équilibre ($\mathcal{M}_d^{(3/2)}$) et ($\overset{*}{\mathcal{M}}_d^{(3/2)}$) (4.11) a permis de trouver la relation entre les variables Φ (resp. $\overset{*}{\Phi}$) et V (resp. $\overset{*}{V}$).

Les résolutions successives des équations d'équilibres ($T_d^{(i/2)}$) et ($\overset{*}{T}_d^{(i/2)}$) de l'ordre zéro à l'ordre $i = 17/2$ montrent que les variables de dilatations sont nulles jusqu'à l'ordre $i = 17/2$. A l'ordre neuf apparaissent les relations entre les premiers terme non nuls des variables de dilatation et des dérivées des variables de rotation différentielle :

$$\begin{cases} \frac{12 E_p A_p}{l_p l_m} \check{\Delta}^{(9)} + 3 K_m \check{\Phi}'^{(3/2)} = 0 & (T_d^{(9)}) \\ \frac{12 E_p A_p}{l_p l_m} \overset{*}{\Delta}^{(9)} + 3 K_m \overset{*}{\Phi}'^{(3/2)} = 0 & (\overset{*}{T}_d^{(9)}) \end{cases}$$

4.4.3 Dans Ω_3 à haute fréquence.

Maintenant que l'équation de comportement a été établie à l'ordre deux grâce à la résolution des problèmes ($N_t^{(2)}$), ($\overset{*}{N}_t^{(2)}$) et ($\overset{\circ}{N}_t^{(2)}$), recherchons les expressions des variables cachées en continuant la résolution des problèmes aux ordres suivants :

4.4.3.1 Ordre 3/2.

A l'ordre 3/2 émergent les premiers termes non nuls des rotations différentielles :

$$\begin{cases} K_p \check{\Phi}^{(3/2)} - \frac{6 E_m A_m l_p}{l_m^2} V^{(0)} = 0 & (\mathcal{M}_d^{(3/2)}) \\ K_p \overset{*}{\Phi}^{(3/2)} - \frac{6 E_m A_m l_p}{l_m^2} \overset{*}{V}^{(0)} = 0 & (\overset{*}{\mathcal{M}}_d^{(3/2)}) \\ K_p \overset{\circ}{\Phi}^{(3/2)} - \frac{6 E_m A_m l_p}{l_m^2} \overset{\circ}{V}^{(0)} = 0 & (\overset{\circ}{\mathcal{M}}_d^{(3/2)}) \\ \frac{12 E_p A_p}{l_p l_m} \check{\Delta}^{(3/2)} = 0 & (T_d^{(3/2)}) \\ \frac{12 E_p A_p}{l_p l_m} \overset{*}{\Delta}^{(3/2)} = 0 & (\overset{*}{T}_d^{(3/2)}) \\ \frac{12 E_p A_p}{l_p l_m} \overset{\circ}{\Delta}^{(3/2)} = 0 & (\overset{\circ}{T}_d^{(3/2)}) \end{cases}$$

$(\mathcal{M}_d^{(3/2)})$, $(\overset{*}{\mathcal{M}}_d^{(3/2)})$, $(\overset{\circ}{\mathcal{M}}_d^{(3/2)})$ fournissent les relations entre les variables de rotation différentielle et les déplacements longitudinaux :

$$\begin{cases} \check{\Phi}^{(3/2)} = \frac{6 E_m A_m l_p}{K_p l_m^2} V^{(0)} \\ \overset{*}{\check{\Phi}}^{(3/2)} = -\frac{1}{2} \left(\check{\Phi}^{(3/2)} - \frac{\sqrt{3}}{2} \frac{\omega_1}{\omega^{(1)}} l_m \check{\Phi}'^{(3/2)} \right) \\ \overset{\circ}{\check{\Phi}}^{(3/2)} = -\frac{1}{2} \left(\check{\Phi}^{(3/2)} + \frac{\sqrt{3}}{2} \frac{\omega_1}{\omega^{(1)}} l_m \check{\Phi}'^{(3/2)} \right) \end{cases} \quad (4.21)$$

Les équations d'équilibre $(T_d^{(3/2)})$, $(\overset{*}{T}_d^{(3/2)})$, et $(\overset{\circ}{T}_d^{(3/2)})$ montrent la nullité des variables de dilatation à l'ordre 3/2.

4.4.3.2 Ordre huit.

Les premiers termes non nuls de dilatation émergent à l'ordre huit, grâce aux variables de rotation différentielles :

$$\begin{cases} \frac{12 E_p A_p}{l_p l_m} \check{\Delta}^{(8)} - \frac{3 K_m}{2 l_m} \left(-\overset{*}{\check{\Phi}}^{(3/2)} + \overset{\circ}{\check{\Phi}}^{(3/2)} \right) = 0 & (T_d^{(8)}) \\ \frac{12 E_p A_p}{l_p l_m} \overset{*}{\check{\Delta}}^{(8)} - \frac{3 K_m}{2 l_m} \left(\check{\Phi}^{(3/2)} - \overset{\circ}{\check{\Phi}}^{(3/2)} \right) = 0 & (\overset{*}{T}_d^{(8)}) \\ \frac{12 E_p A_p}{l_p l_m} \overset{\circ}{\check{\Delta}}^{(8)} - \frac{3 K_m}{2 l_m} \left(-\check{\Phi}^{(3/2)} + \overset{*}{\check{\Phi}}^{(3/2)} \right) = 0 & (\overset{\circ}{T}_d^{(8)}) \end{cases}$$

On obtient ainsi les relations entre les variables de dilatation et les rotations différentielles :

$$\begin{cases} \check{\Delta}^{(8)} = -\frac{3\sqrt{3}}{4} \frac{K_m}{l_m} \frac{l_p l_m}{12 E_p A_p} \frac{\omega_1}{\omega^{(1)}} l_m \check{\Phi}'^{(3/2)} \\ \overset{*}{\check{\Delta}}^{(8)} = \frac{3}{4} \frac{K_m}{l_m} \frac{l_p l_m}{12 E_p A_p} \left(3 \check{\Phi}^{(3/2)} + \frac{\sqrt{3}}{2} \frac{\omega_1}{\omega^{(1)}} l_m \check{\Phi}'^{(3/2)} \right) \\ \overset{\circ}{\check{\Delta}}^{(8)} = -\frac{3}{4} \frac{K_m}{l_m} \frac{l_p l_m}{12 E_p A_p} \left(3 \check{\Phi}^{(3/2)} - \frac{\sqrt{3}}{2} \frac{\omega_1}{\omega^{(1)}} l_m \check{\Phi}'^{(3/2)} \right) \end{cases} \quad (4.22)$$

Chapitre 5

Exemple d'un milieu à double gradient : cinématique transverse sur une poutre de Timoshenko élancée.

Ce deuxième exemple est consacré à une poutre de Timoshenko élancée. A basse fréquence l'équation de comportement pilotée par le déplacement transversal moyen et la rotation de section traduit un milieu à double gradient. Cependant en considérant les périodes Ω_2 et Ω_3 , les équations de modulation sont de la même nature que pour la poutre de compression. Ainsi même si l'équation de comportement à basse fréquence est d'ordre quatre, les équations de modulation sont d'ordre deux.

Sommaire du chapitre.

| | | |
|------------|--|------------|
| 5.1 | Description macroscopique basée sur la période Ω_0 | 95 |
| 5.1.1 | Résolution des problèmes aux premiers ordres. | 95 |
| 5.1.2 | Description macroscopique. | 96 |
| 5.2 | Description macroscopique basée sur la période Ω_2 | 97 |
| 5.2.1 | A basses fréquences. | 97 |
| 5.2.2 | A plus hautes fréquences. | 98 |
| 5.3 | Description macroscopique basée sur la période Ω_3. | 101 |
| 5.3.1 | A basses fréquences. | 102 |
| 5.3.2 | A plus hautes fréquences. | 102 |
| 5.4 | Recherche des variables cachées. | 105 |
| 5.4.1 | Dans Ω_2 à haute fréquence. | 105 |
| 5.4.2 | Dans Ω_3 à haute fréquence. | 108 |

Nous allons étudier les phénomènes de grande modulation sur une poutre réticulée qui, à basses fréquences, se comporte comme une poutre de Timoshenko élancée [Chesnais, 2010]. Ainsi l'équation différentielle qui décrit ce modèle de poutre macroscopique n'est pas de degré deux (comme pour une poutre de cisaillement) mais de degré quatre. La question est de savoir de quelle nature sont les équations de modulation.

L'appellation Timoshenko élancée vient du fait que (i) contrairement au modèle de poutre de Timoshenko pour les poutres pleines, le mécanisme de cisaillement apparaît même pour des structures très élancées, et (ii) l'effet de l'inertie de rotation n'existe pas à l'ordre dominant dans les poutres réticulées, alors qu'un terme correcteur dû à cet effet est inclus dans les poutres de Timoshenko classiques.

La cinématique est transversale, et les variables en jeu sont U le déplacement transversal moyen, α la rotation du niveau et θ la rotation moyenne de nœuds. Les équations d'équilibre sont la somme des forces transversales (T_t), la différence des forces longitudinales (M) et la somme des moments aux nœuds (\mathcal{M}_t).

Les contrastes mécaniques et géométriques retenus sont :

$$\begin{cases} \frac{E_p}{E_m} = O(\varepsilon^0) & ; & \frac{\rho_p}{\rho_m} = O(\varepsilon^{-2}) \\ \frac{a_m}{l_m} = O(\varepsilon^2) & ; & \frac{a_p}{l_p} = O(\varepsilon) & ; & \frac{l_p}{l_m} = O(\varepsilon) & ; & \frac{h_p}{h_m} = O(\varepsilon^{-2}) \end{cases}$$

Dans ce nouvel exemple, les planchers sont nettement plus lourds et plus rigides que les murs, comme dans un système masse-ressort :

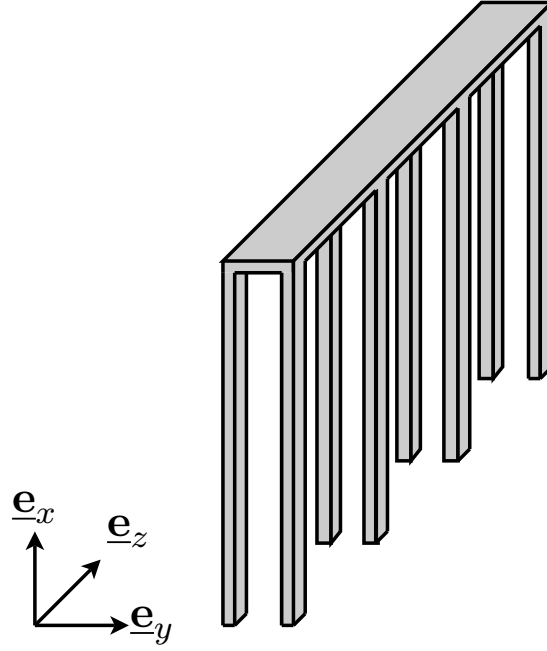
$$K_p = O(\varepsilon^{-3} K_m) \quad ; \quad \Lambda_p = O(\varepsilon^{-3} \Lambda_m)$$

Un exemple de la cellule irréductible Ω_0 correspondant à ces contrastes est représentée sur la figure (5.1). Sur cette illustration, la profondeur des planchers étant bien supérieure à celle des murs on a considéré que le plancher est supporté par plusieurs paires de murs, ce qui ne change rien à l'étude qui se fait dans le plan $(\mathbf{e}_x, \mathbf{e}_y)$. La cinématique de déplacement transversal met en jeu la rigidité en flexion des murs K_m/l_m et la masse des planchers $\Lambda_p l_m$. Ainsi la pulsation de référence de cette cinématique est :

$$\omega_2 = \sqrt{\frac{K_m}{\Lambda_p l_m^2}} = O(\varepsilon^{5/2} \omega_r)$$

Grâce à l'étude sur le système masse-ressort, on prévoit donc que l'approche asymptotique basée sur les périodes Ω_2 et Ω_3 seront appliquées aux voisinages des pulsations $2\omega_2$ et $\sqrt{3}\omega_2$. Les contrastes choisis obligent à faire des développements asymptotiques en puissances de $\varepsilon^{\frac{1}{2}}$ sous la forme

$$X(\varepsilon, x = n\ell) = \sum_{i=0}^{\infty} \varepsilon^{i/2} X^{(i/2)} = \sum_{i=0}^{\infty} \tilde{X}^{(i/2)}$$


 FIGURE 5.1 – Cellule irréductible Ω_0 pour la poutre de Timoshenko élancée.

5.1 Description macroscopique basée sur la période Ω_0

Le découplage des variables cinématiques permet d'écrire les équations d'équilibre en fonction des variables cinématiques transversales :

$$\left\{ \begin{array}{l} (T_t)_n = T_m^F(U_{n-1}, U_n, \theta_{n-1}, \theta_n) - T_m^D(U_n, U_{n+1}, \theta_n, \theta_{n+1}) - N_p^D(U_n, U_n) \\ (M)_n = N_m^F(l_p \alpha_{n-1}, l_p \alpha_n) - N_m^D(l_p \alpha_n, l_p \alpha_{n+1}) + T_p^D(-l_p \alpha_n, l_p \alpha_n, 2\theta_n, 2\theta_n) \\ (\mathcal{M}_t)_n = M_m^F(U_{n-1}, U_n, \theta_{n-1}, \theta_n) - M_m^D(U_n, U_{n+1}, \theta_n, \theta_{n+1}) \\ \quad + M_p^D\left(\frac{l_p}{2} \alpha_n, -\frac{l_p}{2} \alpha_n, -\theta_n, -\theta_n\right) \end{array} \right.$$

A basses fréquences, la pulsation s'écrit :

$$\omega = 0 + \varepsilon \omega^{(1)} = \tilde{\omega}^{(1)} \quad \text{avec} \quad \omega^{(1)} = O(\omega_2)$$

5.1.1 Résolution des problèmes aux premiers ordres.

Les trois équations d'équilibre à l'ordre dominant sont les suivantes, où la dépendance des fonctions à variable spatiale x a été supprimée par souci de clarté :

$$\left\{ \begin{array}{l} K_m \left(\tilde{U}''^{(0)} - \tilde{\theta}'^{(0)} \right) + \Lambda_p \left(\tilde{\omega}^{(1)} \right)^2 U^{(0)} = 0 \quad (T_t^{(0)}) \\ K_p \left(\alpha^{(0)} - \theta^{(0)} \right) = 0 \quad (M^{(0)} \text{ et } \mathcal{M}_t^{(0)}) \end{array} \right.$$

Les équations $(M^{(0)})$ et $(\mathcal{M}_t^{(0)})$ montrent qu'à l'ordre dominant les variables de rotation sont égales : $\alpha^{(0)} = \theta^{(0)}$. L'équation $(T_t^{(0)})$ fournit une première relation dynamique reliant les variables cinématiques $U^{(0)}$ et $\theta^{(0)}$. Pour obtenir l'équation de comportement il nous faut une seconde équation reliant ce deux variables. Les équations d'équilibre

(T_t) aux ordres suivants fourniraient des renseignements sur les ordres supérieurs de la variable cinématique U , ce qui ne permettrait pas d'obtenir la relation recherchée.

Pour cela il faut écrire les ordres supérieurs des équations d'équilibre (M) et (\mathcal{M}_t). Jusqu'à l'ordre $5/2$, elles sont identiques, et de la même nature qu'à l'ordre zéro :

$$\forall i \in \llbracket 0, 5 \rrbracket, \quad K_p \left(\check{\alpha}^{(i/2)} - \check{\theta}^{(i/2)} \right) = 0 \quad (M^{(i/2)}) \text{ et } (\mathcal{M}_t^{(i/2)})$$

Ainsi jusqu'à l'ordre $5/2$, les variables de rotation coïncident :

$$\forall i \in \llbracket 0, 5 \rrbracket, \quad \check{\alpha}^{(i/2)} = \check{\theta}^{(i/2)}$$

Les équations d'équilibre (M) et (\mathcal{M}_t) deviennent différentes à partir de l'ordre trois :

$$\begin{cases} K_p \left(\check{\alpha}^{(3)} - \check{\theta}^{(3)} \right) - E_m I_s \check{\alpha}''^{(0)} = 0 & (M^{(3)}) \\ K_p \left(\check{\alpha}^{(3)} - \check{\theta}^{(3)} \right) + K_m \left(\check{U}'^{(0)} - \theta^{(0)} \right) = 0 & (\mathcal{M}_t^{(3)}) \end{cases}$$

D'après l'équation d'équilibre ($\mathcal{M}_t^{(3)}$), l'ordre de grandeur de la différence entre $\check{\alpha}$ et $\check{\theta}$ est directement lié au contraste de rigidité : $K_m = O(\varepsilon^3 K_p)$. De plus l'équation ($M^{(3)}$) montre la première différence entre les deux variables de rotation, et fournit la relation :

$$\check{\alpha}^{(3)} = \check{\theta}^{(3)} + \frac{E_m I_s}{K_p} \check{\theta}''^{(0)}$$

La différence ($\mathcal{M}_t^{(3)} - M^{(3)}$), ainsi que l'équation d'équilibre ($T_t^{(0)}$), fournissent les deux équations qui régissent l'équilibre de la structure à l'ordre dominant :

$$\begin{cases} K_m \left(\check{U}''^{(0)} - \check{\alpha}'^{(0)} \right) + \Lambda_p \left(\check{\omega}^{(1)} \right)^2 U^{(0)} = 0 \\ K_m \left(\check{U}''^{(0)} - \check{\alpha}'^{(0)} \right) + E_m I_s \check{\alpha}''^{(0)} = 0 \end{cases} \quad (5.1)$$

Les deux variables pilotantes sont donc $U^{(0)}$ et $\alpha^{(0)}$, tandis que la variable $\theta^{(0)} = \alpha^{(0)}$ est une variable redondante.

5.1.2 Description macroscopique.

En utilisant la relation $\omega = \check{\omega}^{(1)}$ et en combinant les équations (5.1) on obtient le système d'équations qui régit le comportement de la poutre à basses fréquences, ainsi que les relations entre les variables cinématiques :

$$\begin{cases} E_m I_s \left(U'''' + \frac{\Lambda_p \omega^2}{K_m} U'' \right) - \Lambda_p \omega^2 U = \mathcal{O}(\varepsilon^{1/2}) \\ \alpha = U' + \frac{E_m I_s}{K_m} \left(U'''' + \frac{\Lambda_p \omega^2}{K_m} U'' \right) + \mathcal{O}(\varepsilon^{1/2}) \\ \theta - \alpha = \mathcal{O}(\varepsilon^3) \end{cases} \quad (5.2)$$

L'effort tranchant \mathcal{T} et le moment fléchissant global \mathcal{M} sont :

$$\mathcal{T} = -K_m (U' - \alpha) \quad ; \quad \mathcal{M} = -E_m I_s \alpha'$$

Le système (5.2) peut donc être écrit grâce à ces efforts :

$$\mathcal{T}' = \Lambda_p \omega^2 U + \mathcal{O}(\varepsilon^{1/2}) \quad ; \quad \mathcal{M}' = -\mathcal{T} + \mathcal{O}(\varepsilon^{1/2})$$

Remarque :

Pour la cinématique de translation, l'équation de comportement de la structure met en jeu l'équilibre de la variation du moment fléchissant et de l'effort tranchant. Cette relation a été prise en compte lors du choix des contrastes mécaniques et géométriques, en la pesant grâce aux puissances de ε .

5.2 Description macroscopique basée sur la période Ω_2

En considérant la période Ω_2 , en plus du jeu de variables transversales de référence (U, α, θ) il faut considérer le jeu de variables transversales internes $(\overset{*}{U}, \overset{*}{\alpha}, \overset{*}{\theta})$. Les équilibres en force et en moments sont écrits aux deux nœuds des deux niveaux (n et $\overset{*}{n}$) de la période Ω_2 .

Equilibres aux nœuds de référence. Le découplage des variables cinématiques permet d'écrire les équations d'équilibre pilotantes en fonction des variables cinématiques transversales :

$$\left\{ \begin{array}{l} (T_d)_n = T_m^F \left(\overset{*}{U}_n, U_n, \overset{*}{\theta}_n, \theta_n \right) - T_m^D \left(U_n, \overset{*}{U}_{n+1}, \theta_n, \overset{*}{\theta}_{n+1} \right) - N_p^D (U_n, U_n) \\ (N_t)_n = N_m^F \left(l_p \overset{*}{\alpha}_n, l_p \alpha_n \right) - N_m^D \left(l_p \alpha_n, l_p \overset{*}{\alpha}_{n+1} \right) + T_p^D \left(-l_p \alpha_n, l_p \alpha_n, 2\theta_n, 2\theta_n \right) \\ (\mathcal{M}_d)_n = M_m^F \left(\overset{*}{U}_n, U_n, \overset{*}{\theta}_n, \theta_n \right) - M_m^D \left(U_n, \overset{*}{U}_{n+1}, \theta_n, \overset{*}{\theta}_{n+1} \right) \\ \quad + M_p^D \left(\frac{l_p}{2} \alpha_n, -\frac{l_p}{2} \alpha_n, -\theta_n, -\theta_n \right) \end{array} \right.$$

Equilibres aux nœuds internes. Le découplage des variables cinématiques permet d'écrire les équations d'équilibre internes en fonction des variables cinématiques transversales :

$$\left\{ \begin{array}{l} (\overset{*}{T}_t)_n = T_m^F \left(U_{n-1}, \overset{*}{U}_n, \theta_{n-1}, \overset{*}{\theta}_n \right) - T_m^D \left(\overset{*}{U}_n, U_n, \overset{*}{\theta}_n, \theta_n \right) - N_p^D \left(\overset{*}{U}_n, \overset{*}{U}_n \right) \\ (\overset{*}{M})_n = N_m^F \left(l_p \alpha_{n-1}, l_p \overset{*}{\alpha}_n \right) - N_m^D \left(l_p \overset{*}{\alpha}_n, l_p \alpha_n \right) + T_p^D \left(-l_p \overset{*}{\alpha}_n, l_p \overset{*}{\alpha}_n, 2\overset{*}{\theta}_n, 2\theta_n \right) \\ (\overset{*}{\mathcal{M}}_t)_n = M_m^F \left(U_{n-1}, \overset{*}{U}_n, \theta_{n-1}, \overset{*}{\theta}_n \right) - M_m^D \left(\overset{*}{U}_n, U_n, \overset{*}{\theta}_n, \theta_n \right) - M_p^D \left(-\frac{1}{2} l_p \overset{*}{\alpha}_n, \frac{1}{2} l_p \overset{*}{\alpha}_n, \overset{*}{\theta}_n, \theta_n \right) \end{array} \right.$$

Comme pour le système masse-ressort, les phénomènes de grandes modulations apparaissent à basse fréquence et autour de la pulsation du mode simple de la période avec des conditions aux limites périodiques.

5.2.1 A basses fréquences.

A basses fréquences, la procédure coïncide avec la méthode d'homogénéisation classique décrite dans la partie précédente.

5.2.2 A plus hautes fréquences.

Avec les contrastes choisis, la pulsation fondamentale de la période Ω_2 avec des conditions aux limites périodiques s'écrit :

$$\omega = 2\omega_2 \left(1 - \frac{17}{70} \frac{\Lambda_m}{\Lambda_p} + \dots \right)$$

avec $\Lambda_m/\Lambda_p = O(\varepsilon^3)$. A l'ordre dominant, cette pulsation de résonance correspond bien à celle de la période Ω_2 pour le système masse-ressort. Ainsi la pulsation est imposée au voisinage de cette pulsation :

$$\omega = 2\omega_2 + \varepsilon^2 \omega^{(2)} = 2\omega_2 + \tilde{\omega}^{(2)} \quad \text{avec} \quad \tilde{\omega}^{(2)} = O(\varepsilon^2 \omega_2)$$

5.2.2.1 Recherche de l'équation de comportement.

A l'ordre zéro. Les trois équations d'équilibre aux nœuds de référence et les trois équations d'équilibre aux nœuds internes, à l'ordre dominant, sont :

$$\begin{cases} K_m \left(U^{(0)} + \overset{*}{U}^{(0)} \right) = 0 & (T_t^{(0)}) \text{ et } (\overset{*}{T}_t^{(0)}) \\ K_p \left(\alpha^{(0)} - \theta^{(0)} \right) = 0 & (M^{(0)}) \text{ et } (\mathcal{M}_t^{(0)}) \\ K_p \left(\overset{*}{\alpha}^{(0)} - \overset{*}{\theta}^{(0)} \right) = 0 & (\overset{*}{M}^{(0)}) \text{ et } (\overset{*}{\mathcal{M}}_t^{(0)}) \end{cases}$$

Ainsi, à l'ordre dominant, les déplacements transversaux internes sont opposés à ceux de référence, et les rotations de sections (aux nœuds internes et de référence) coïncident avec les rotations moyennes :

$$\overset{*}{U}^{(0)} = -U^{(0)} \quad ; \quad \alpha^{(0)} = \theta^{(0)} \quad ; \quad \overset{*}{\alpha}^{(0)} = \overset{*}{\theta}^{(0)} \quad (5.3)$$

A l'ordre 1/2. A l'ordre 1/2 les équations sont de la même nature qu'à l'ordre zéro, et les relations sont :

$$\overset{*}{\tilde{U}}^{(1/2)} = -\tilde{U}^{(1/2)} \quad ; \quad \tilde{\alpha}^{(1/2)} = \tilde{\theta}^{(1/2)} \quad ; \quad \overset{*}{\tilde{\alpha}}^{(1/2)} = \overset{*}{\tilde{\theta}}^{(1/2)}$$

A l'ordre un. Les équations d'équilibre à l'ordre un sont :

$$\begin{cases} K_m \left(\tilde{U}^{(1)} + \overset{*}{\tilde{U}}^{(1)} + l_m \overset{*}{\tilde{U}}'^{(0)} \right) = 0 & (T_t^{(1)}) \\ K_m \left(\tilde{U}^{(1)} + \overset{*}{\tilde{U}}^{(1)} - l_m \tilde{U}'^{(0)} \right) = 0 & (\overset{*}{T}_t^{(1)}) \\ K_p \left(\tilde{\alpha}^{(1)} - \tilde{\theta}^{(1)} \right) = 0 & (M^{(1)}) \\ K_p \left(\overset{*}{\tilde{\alpha}}^{(1)} - \overset{*}{\tilde{\theta}}^{(1)} \right) = 0 & (\overset{*}{M}^{(1)}) \\ K_p \left(\tilde{\alpha}^{(1)} - \tilde{\theta}^{(1)} \right) + \frac{2 E_m I_s}{l_m^2} \left(\alpha^{(0)} - \overset{*}{\alpha}^{(0)} \right) = 0 & (\mathcal{M}_t^{(1)}) \\ K_p \left(\overset{*}{\tilde{\alpha}}^{(1)} - \overset{*}{\tilde{\theta}}^{(1)} \right) - \frac{2 E_m I_s}{l_m^2} \left(\alpha^{(0)} - \overset{*}{\alpha}^{(0)} \right) = 0 & (\overset{*}{\mathcal{M}}_t^{(1)}) \end{cases}$$

En s'appuyant sur les résultats de l'ordre dominant (5.3), les équations $(T_t^{(0)})$ et $(T_t^{*(0)})$ sont identiques et fournissent la relation entre $\tilde{U}^{(1)}$ et $U^{(0)}$. De plus, les équations $(M^{(1)})$ et $(M^{*(1)})$ montrent qu'à l'ordre un, les rotations des sections et les rotations moyennes sont identiques. Enfin, grâce aux combinaisons linéaires $(\mathcal{M}_t^{(1)}) - (M^{(1)})$ et $(\mathcal{M}_t^{*(1)}) - (M^{*(1)})$, les rotations des sections de référence et internes sont égales :

$$\begin{aligned} \tilde{U}^{*(1)} &= -\tilde{U}^{(1)} + l_m \tilde{U}'^{(0)} \quad ; \quad \tilde{\alpha}^{(1)} = \tilde{\theta}^{(1)} \quad ; \quad \tilde{\alpha}^{*(1)} = \tilde{\theta}^{*(1)} \\ \tilde{\alpha}^{*(0)} &= \tilde{\theta}^{*(0)} = \alpha^{(0)} = \theta^{(0)} \end{aligned} \quad (5.4)$$

A l'ordre 3/2. La résolution du problème à l'ordre 3/2 mène à des relations proches de celles à l'ordre un :

$$\tilde{U}^{*(3/2)} = -\tilde{U}^{(3/2)} + l_m \tilde{U}'^{(1/2)} \quad ; \quad \tilde{\alpha}^{(3/2)} = \tilde{\theta}^{(3/2)} \quad ; \quad \tilde{\alpha}^{*(3/2)} = \tilde{\theta}^{*(3/2)}$$

A l'ordre deux. Les équations d'équilibre d'ordre deux sont :

$$\left\{ \begin{array}{l} K_m \left(\tilde{U}^{(2)} + \tilde{U}^{*(2)} + l_m \tilde{U}'^{(1)} - \frac{l_m^2}{2} \tilde{\theta}''^{(0)} + l_m^2 \tilde{U}''^{(0)} \right) + 2 \Lambda_p l_m^2 \tilde{\omega}^{(2)} \omega_2 U^{(0)} = 0 \quad (T_t^{(2)}) \\ K_m \left(\tilde{U}^{(2)} + \tilde{U}^{*(2)} - l_m \tilde{U}'^{(1)} - \frac{l_m^2}{2} \tilde{\theta}''^{(0)} + l_m^2 \tilde{U}''^{(0)} \right) + 2 \Lambda_p l_m^2 \tilde{\omega}^{(2)} \omega_2 \tilde{U}^{*(0)} = 0 \quad (T_t^{*(2)}) \\ K_p \left(\tilde{\alpha}^{(2)} - \tilde{\theta}^{(2)} \right) = 0 \quad (M^{(2)}) \\ K_p \left(\tilde{\alpha}^{*(2)} - \tilde{\theta}^{*(2)} \right) = 0 \quad (M^{*(2)}) \\ K_p \left(\tilde{\alpha}^{(2)} - \tilde{\theta}^{(2)} \right) + \frac{2 E_m I_s}{l_m^2} \left(\tilde{\alpha}^{(1)} - \tilde{\alpha}^{*(1)} - l_m \tilde{\alpha}''^{(0)} \right) = 0 \quad (\mathcal{M}_t^{(2)}) \\ K_p \left(\tilde{\alpha}^{*(2)} - \tilde{\theta}^{*(2)} \right) - \frac{2 E_m I_s}{l_m^2} \left(\tilde{\alpha}^{(1)} - \tilde{\alpha}^{*(1)} - l_m \tilde{\alpha}''^{(0)} \right) = 0 \quad (\mathcal{M}_t^{*(2)}) \end{array} \right.$$

La combinaison linéaire $(T_t^{*(2)}) - (T_t^{(2)})$ mène à l'équation :

$$-l_m \left(\tilde{U}'^{(1)} + \tilde{U}''^{(1)} \right) - \frac{l_m^2}{2} \left(\tilde{\theta}''^{(0)} - \tilde{\theta}''^{*(0)} \right) + l_m^2 \left(\tilde{U}''^{(0)} - \tilde{U}''^{*(0)} \right) + 2 \Lambda_p l_m^2 \tilde{\omega}^{(2)} \omega_2 \left(\tilde{U}^{*(0)} - U^{(0)} \right) = 0$$

Grâce aux relations issues des résolutions des problèmes précédents (5.3) et (5.4), on obtient l'équation de comportement à l'ordre dominant pilotée uniquement par U :

$$-4 \Lambda_p \omega_2 \tilde{\omega}^{(2)} U^{(0)} + K_m \tilde{U}''^{(0)} = 0 \quad (5.5)$$

Cette équation différentielle est une équation de propagation seulement si le correcteur $\omega^{(2)}$ est négatif. Autrement dit il existe une gamme de fréquence (band gap) au-delà de la pulsation de résonance de la période Ω_2 avec des conditions aux limites périodiques où il n'y a pas de propagation. Cette propriété est générale pour les modes simples, et sera démontrée dans la partie III dans le cas des milieux poreux et des milieux composites élastiques.

L'équation $(T_t^{(2)})^*$ permet aussi d'exprimer la variable interne d'ordre deux $\check{U}^{(2)*}$ en fonction des variables de référence, voir (5.6). Les équilibres $(M^{(2)})$ et $(\check{M}^{(2)*})$ mènent à l'égalité des rotations des section et des rotations moyennes à l'ordre deux, et les combinaisons linéaires $(\mathcal{M}_t^{(2)}) - (M^{(2)})$ et $(\check{\mathcal{M}}_t^{(2)*}) - (\check{M}^{(2)*})$ fournissent l'expression de $\check{\alpha}^{(1)*}$ en fonction de $\check{\alpha}^{(1)}$ et de $\check{\alpha}'^{(0)*} = \check{\alpha}'^{(0)}$.

$$\begin{aligned} \check{\alpha}^{(1)*} &= \check{\alpha}^{(1)} - l_m \check{\alpha}'^{(0)} \quad ; \quad \check{\alpha}^{(2)} = \check{\theta}^{(2)} \quad ; \quad \check{\alpha}^{(2)*} = \check{\theta}^{(2)*} \\ \check{U}^{(2)*} &= -\check{U}^{(2)} + l_m \check{U}'^{(1)} + \frac{l_m^2}{2} \check{\theta}'^{(0)} - \frac{1}{2} l_m^2 \check{U}''^{(0)} \end{aligned} \quad (5.6)$$

L'équation de comportement macroscopique (5.5) n'est dirigée que par la variable de déplacement transversale, contrairement à l'équation à basse fréquence (5.2). Les variables de rotation de section et de rotation moyenne sont donc des variables cachées, dont on va chercher la relation avec la variable pilotante. Dans les ordres supérieurs, nous ne nous intéresserons donc plus qu'aux équations de différence des forces longitudinales (M) et de somme des moments \mathcal{M}_t). Nous pourrions continuer d'investiguer les équations de somme des forces transversales si nous voulions connaître l'équation de comportement aux ordres supérieurs.

A l'ordre trois. A l'ordre trois les équations d'équilibre s'écrivent :

$$\begin{cases} K_p (\check{\alpha}^{(3)} - \check{\theta}^{(3)}) - \frac{1}{3} K_m (2\theta^{(0)} + \theta^{(0)*}) + K_m \check{U}'^{(0)*} = 0 & (M^{(3)}) \\ K_p (\check{\alpha}^{(3)*} - \check{\theta}^{(3)*}) - \frac{1}{3} K_m (\theta^{(0)} + 2\theta^{(0)*}) + K_m \check{U}'^{(0)} = 0 & (\check{M}^{(3)*}) \\ K_p (\check{\alpha}^{(3)} - \check{\theta}^{(3)}) + \frac{2E_m I_s}{l_m^2} (\check{\alpha}^{(2)} - \check{\alpha}^{(2)*} - l_m \check{\alpha}'^{(1)} - l_m^2 \check{\alpha}''^{(0)*}) = 0 & (\mathcal{M}_t^{(3)}) \\ K_p (\check{\alpha}^{(3)*} - \check{\theta}^{(3)*}) - \frac{2E_m I_s}{l_m^2} (\check{\alpha}^{(2)} - \check{\alpha}^{(2)*} - l_m \check{\alpha}'^{(1)} + l_m^2 \check{\alpha}''^{(0)}) = 0 & (\check{\mathcal{M}}_t^{(3)*}) \end{cases}$$

La combinaison linéaire $[(M^{(3)}) - (\mathcal{M}_t^{(3)})] - [(\check{M}^{(3)*}) - (\check{\mathcal{M}}_t^{(3)*})]$, ainsi que les relations (5.3) et (5.4), permettent de connaître l'expression de $\check{\alpha}^{(2)*}$:

$$\check{\alpha}^{(2)*} = \check{\alpha}^{(2)} - l_m \check{\alpha}'^{(1)} + \frac{l_m^2}{2} \check{\alpha}''^{(0)} + \frac{K_m l_m^2}{2 E_m I_s} \check{U}'^{(0)}$$

De plus la combinaison linéaire $[(M^{(3)}) - (\mathcal{M}_t^{(3)})] + [(\check{M}^{(3)*}) - (\check{\mathcal{M}}_t^{(3)*})]$ permet d'obtenir l'équation différentielle

$$E_m I_s \check{\theta}''^{(0)} - K_m \theta^{(0)} = 0 \quad (5.7)$$

Cette équation différentielle n'est pas une équation de propagation, mais définit la variation spatiale de θ avec couche limite. Cette variable est donc *indépendante* de la propagation définie par l'équation (5.5) et donc du phénomène de modulation. Pour préciser l'étude il faut appliquer des conditions aux limites, ce qui sera fait dans la partie 5.4.1.

5.2.2.2 Description macroscopique.

L'équation de comportement (5.5) est uniquement pilotée par le déplacement transversal à l'ordre dominant. La modulation du mode simple est donc portée par cette variable de référence, ce qui permet d'écrire le vecteur des variables transversales $\vec{\mathcal{U}}$ à l'ordre dominant, grâce aux relations (5.3). Comme les variables de rotation θ et α sont pilotées par équation différentielle d'une autre nature que la propagation, $\vec{\mathcal{U}}$ est réduit aux deux variables qui se propagent à l'ordre dominant :

$$\vec{\mathcal{U}} = \begin{pmatrix} U^{(0)} \\ U^{*(0)} \end{pmatrix} + O(\varepsilon^{1/2}) = \mathcal{A}^{(0)} \begin{pmatrix} 1 \\ -1 \end{pmatrix} + O(\varepsilon^{1/2})$$

En utilisant la relation $\omega^2 - (2\omega_2)^2 = 2\varepsilon^2 \omega^{(2)} (2\omega_2)$ les références aux ordres de l'amplitude et de la pulsation peuvent être supprimées. On obtient ainsi l'équation de modulation finale :

$$\Lambda_p ((2\omega_2)^2 - \omega^2) \mathcal{A} + K_m \mathcal{A}'' = O(\varepsilon^{1/2}) \quad (5.8)$$

Comme pour la poutre de compression, un régime propagatif n'est envisageable que pour des pulsations inférieures à $2\omega_2$, qui est la pulsation de coupure pour le mode simple.

L'effort tranchant macroscopique est défini tel que :

$$\mathcal{F} = -K_m U' + O(\varepsilon^{1/2})$$

Ainsi l'équation de modulation (5.8) traduit l'équilibre de la variation de l'effort tranchant macroscopique et des forces d'inertie :

$$\Lambda_p ((2\omega_2)^2 - \omega^2) U = \mathcal{F}' + O(\varepsilon^{1/2})$$

5.3 Description macroscopique basée sur la période Ω_3 .

Considérant la période Ω_3 , il y a eu deux jeux de variables transversales internes ($\overset{*}{U}, \overset{*}{\alpha}, \overset{*}{\theta}$) et ($\overset{\circ}{U}, \overset{\circ}{\alpha}, \overset{\circ}{\theta}$), en plus du jeu de variables transversales de référence (U, α, θ). Les équations d'équilibre aux deux nœuds des trois niveaux ($n, \overset{*}{n}$ et $\overset{\circ}{n}$) s'écrivent :

Equilibres aux nœuds de référence. Le découplage des variables cinématiques permet d'écrire les équations d'équilibre pilotantes en fonction des variables cinématiques transversales :

$$\left\{ \begin{array}{l} (T_d)_n = T_m^F \left(\overset{\circ}{U}_n, U_n, \overset{\circ}{\theta}_n, \theta_n \right) - T_m^D \left(U_n, \overset{*}{U}_{n+1}, \theta_n, \overset{*}{\theta}_{n+1} \right) - N_p^D (U_n, U_n) \\ (N_t)_n = N_m^F \left(l_p \overset{\circ}{\alpha}_n, l_p \alpha_n \right) - N_m^D \left(l_p \alpha_n, l_p \overset{*}{\alpha}_{n+1} \right) + T_p^D \left(-l_p \alpha_n, l_p \alpha_n, 2\theta_n, 2\theta_n \right) \\ (\mathcal{M}_d)_n = M_m^F \left(\overset{\circ}{U}_n, U_n, \overset{\circ}{\theta}_n, \theta_n \right) - M_m^D \left(U_n, \overset{*}{U}_{n+1}, \theta_n, \overset{*}{\theta}_{n+1} \right) \\ \quad + M_p^D \left(\frac{l_p}{2} \alpha_n, -\frac{l_p}{2} \alpha_n, -\theta_n, -\theta_n \right) \end{array} \right.$$

Equilibres aux nœuds internes. Le découplage des variables cinématiques permet d'écrire les équations d'équilibre internes en fonction des variables cinématiques transversales :

$$\left\{ \begin{array}{l} (\overset{*}{T}_t)_n = T_m^F \left(U_{n-1}, \overset{*}{U}_n, \theta_{n-1}, \overset{*}{\theta}_n \right) - T_m^D \left(\overset{*}{U}_n, \overset{\circ}{U}_n, \overset{*}{\theta}_n, \overset{\circ}{\theta}_n \right) - N_p^D \left(\overset{*}{U}_n, \overset{*}{U}_n \right) \\ (\overset{*}{M})_n = N_m^F \left(l_p \alpha_{n-1}, l_p \overset{*}{\alpha}_n \right) - N_m^D \left(l_p \overset{*}{\alpha}_n, l_p \overset{\circ}{\alpha}_n \right) + T_p^D \left(-l_p \overset{*}{\alpha}_n, l_p \overset{*}{\alpha}_n, 2 \overset{*}{\theta}_n, 2 \overset{*}{\theta}_n \right) \\ (\overset{*}{\mathcal{M}}_t)_n = M_m^F \left(U_{n-1}, \overset{\circ}{U}_n, \theta_{n-1}, \overset{\circ}{\theta}_n \right) - M_m^D \left(\overset{*}{U}_n, \overset{\circ}{U}_n, \overset{*}{\theta}_n, \overset{\circ}{\theta}_n \right) - M_p^D \left(-\frac{1}{2} l_p \overset{*}{\alpha}_n, \frac{1}{2} l_p \overset{*}{\alpha}_n, \overset{*}{\theta}_n, \overset{*}{\theta}_n \right) \end{array} \right.$$

$$\left\{ \begin{array}{l} (\overset{\circ}{T}_t)_n = T_m^F \left(\overset{*}{U}_n, \overset{\circ}{U}_n, \overset{*}{\theta}_n, \overset{\circ}{\theta}_n \right) - T_m^D \left(\overset{\circ}{U}_n, U_n, \overset{\circ}{\theta}_n, \theta_n \right) - N_p^D \left(\overset{\circ}{U}_n, \overset{\circ}{U}_n \right) \\ (\overset{\circ}{M})_n = N_m^F \left(l_p \overset{*}{\alpha}_n, l_p \overset{\circ}{\alpha}_n \right) - N_m^D \left(l_p \overset{\circ}{\alpha}_n, l_p \alpha_n \right) + T_p^D \left(-l_p \overset{\circ}{\alpha}_n, l_p \overset{\circ}{\alpha}_n, 2 \overset{\circ}{\theta}_n, 2 \overset{\circ}{\theta}_n \right) \\ (\overset{\circ}{\mathcal{M}}_t)_n = M_m^F \left(\overset{*}{U}_n, \overset{\circ}{U}_n, \overset{*}{\theta}_n, \overset{\circ}{\theta}_n \right) - M_m^D \left(\overset{\circ}{U}_n, U_n, \overset{\circ}{\theta}_n, \theta_n \right) - M_p^D \left(-\frac{1}{2} l_p \overset{\circ}{\alpha}_n, \frac{1}{2} l_p \overset{\circ}{\alpha}_n, \overset{\circ}{\theta}_n, \overset{\circ}{\theta}_n \right) \end{array} \right.$$

Les deux zones de séparation d'échelles pour la modulation sont à basses fréquences et autour de la pulsation de résonance de la période avec des conditions aux limites périodiques.

5.3.1 A basses fréquences.

A nouveau à basses fréquences, la pulsation s'écrit :

$$\omega = 0 + \varepsilon \omega^{(1)} = \tilde{\omega}^{(1)} \quad \text{avec} \quad \omega^{(1)} = O(\omega_2)$$

On retombe encore sur le cas de l'homogénéisation classique vu dans la partie 5.1.

5.3.2 A plus hautes fréquences.

La pulsation fondamentale de la période à trois cellules Ω_3 avec des conditions aux limites périodiques s'écrit :

$$\omega = \sqrt{3} \omega_2 \left(1 - \frac{43}{140} \frac{\Lambda_m}{\Lambda_p} + \dots \right)$$

A l'ordre dominant, cette pulsation de résonance est comparable celle de la période Ω_3 pour le système masse-ressort. On impose donc la pulsation autour de $\sqrt{3} \omega_2$ est donc :

$$\omega = \sqrt{3} \omega_2 + \varepsilon \omega^{(1)} = \sqrt{3} \omega_2 + \tilde{\omega}^{(1)} \quad \text{avec} \quad \tilde{\omega}^{(1)} = O(\varepsilon \omega_2)$$

5.3.2.1 Recherche de l'équation de comportement.

Ordre zéro. Les trois équations d'équilibre aux nœuds de référence et les six équations d'équilibre aux deux nœuds internes s'écrivent, à l'ordre dominant :

$$\left\{ \begin{array}{l} K_m \left(U^{(0)} + \overset{*}{U}^{(0)} + \overset{\circ}{U}^{(0)} \right) = 0 \quad (T_t^{(0)}), (\overset{*}{T}_t^{(0)}) \text{ et } (\overset{\circ}{T}_t^{(0)}) \\ K_p \left(\alpha^{(0)} - \theta^{(0)} \right) = 0 \quad (M^{(0)}) \text{ et } (\mathcal{M}_t^{(0)}) \\ K_p \left(\overset{*}{\alpha}^{(0)} - \overset{*}{\theta}^{(0)} \right) = 0 \quad (\overset{*}{M}^{(0)}) \text{ et } (\overset{*}{\mathcal{M}}_t^{(0)}) \\ K_p \left(\overset{\circ}{\alpha}^{(0)} - \overset{\circ}{\theta}^{(0)} \right) = 0 \quad (\overset{\circ}{M}^{(0)}) \text{ et } (\overset{\circ}{\mathcal{M}}_t^{(0)}) \end{array} \right.$$

La résolution de ces neuf équations d'équilibre mène aux relations suivantes :

$$U^{(0)} + \overset{*}{U}^{(0)} + \overset{\circ}{U}^{(0)} = 0 \quad ; \quad \alpha^{(0)} = \theta^{(0)} \quad ; \quad \overset{*}{\alpha}^{(0)} = \overset{*}{\theta}^{(0)} \quad ; \quad \overset{\circ}{\alpha}^{(0)} = \overset{\circ}{\theta}^{(0)} \quad (5.9)$$

A chacun des trois nœuds composant la période Ω_3 , à l'ordre dominant la rotation de section coïncide avec la rotation moyenne. De plus la somme des déplacements transversaux aux trois niveaux doit être nulle. On ne peut pas encore déterminer l'expression des variables internes en fonction des variables pilotantes.

Ordre 1/2. Les relations entre les variables à l'ordre 1/2 sont de la même nature que celle à l'ordre zéro :

$$\check{U}^{(1/2)} + \overset{*}{U}^{(1/2)} + \overset{\circ}{U}^{(1/2)} = 0 \quad ; \quad \check{\alpha}^{(1/2)} = \check{\theta}^{(1/2)} \quad ; \quad \overset{*}{\alpha}^{(1/2)} = \overset{*}{\theta}^{(1/2)} \quad ; \quad \overset{\circ}{\alpha}^{(1/2)} = \overset{\circ}{\theta}^{(1/2)}$$

Ordre un. A cet ordre, les équations d'équilibre sont :

$$\left\{ \begin{array}{l} K_m \left(\check{U}^{(1)} + \overset{*}{U}^{(1)} + \overset{\circ}{U}^{(1)} + \frac{l_m}{2} \left(\overset{\circ}{\theta}^{(0)} - \overset{*}{\theta}^{(0)} \right) + 3 l_m \overset{*}{U}'^{(0)} \right) \\ \quad + 2\sqrt{3} \Lambda_p l_m^2 \check{\omega}^{(1)} \omega_2 U^{(0)} = 0 \quad (T_t^{(1)}) \\ K_m \left(\check{U}^{(1)} + \overset{*}{U}^{(1)} + \overset{\circ}{U}^{(1)} + \frac{l_m}{2} \left(\theta^{(0)} - \overset{\circ}{\theta}^{(0)} \right) - 3 l_m \check{U}'^{(0)} \right) \\ \quad + 2\sqrt{3} \Lambda_p l_m^2 \check{\omega}^{(1)} \omega_2 \overset{*}{U}^{(0)} = 0 \quad (\overset{*}{T}_t^{(1)}) \\ K_m \left(\check{U}^{(1)} + \overset{*}{U}^{(1)} + \overset{\circ}{U}^{(1)} + \frac{l_m}{2} \left(\overset{*}{\theta}^{(0)} - \theta^{(0)} \right) \right) \\ \quad + 2\sqrt{3} \Lambda_p l_m^2 \check{\omega}^{(1)} \omega_2 \overset{\circ}{U}^{(0)} = 0 \quad (\overset{\circ}{T}_t^{(1)}) \\ K_p \left(\check{\alpha}^{(1)} - \check{\theta}^{(1)} \right) = 0 \quad (M^{(1)}) \\ K_p \left(\overset{*}{\alpha}^{(1)} - \overset{*}{\theta}^{(1)} \right) = 0 \quad (\overset{*}{M}^{(1)}) \\ K_p \left(\overset{\circ}{\alpha}^{(1)} - \overset{\circ}{\theta}^{(1)} \right) = 0 \quad (\overset{\circ}{M}^{(1)}) \\ K_p \left(\check{\alpha}^{(1)} - \check{\theta}^{(1)} \right) + \frac{E_m I_s}{l_m^2} \left(2 \alpha^{(0)} - \overset{*}{\alpha}^{(0)} - \overset{\circ}{\alpha}^{(0)} \right) = 0 \quad (\mathcal{M}_t^{(1)}) \\ K_p \left(\overset{*}{\alpha}^{(1)} - \overset{*}{\theta}^{(1)} \right) + \frac{E_m I_s}{l_m^2} \left(-\alpha^{(0)} + 2 \overset{*}{\alpha}^{(0)} - \overset{\circ}{\alpha}^{(0)} \right) = 0 \quad (\overset{*}{\mathcal{M}}_t^{(1)}) \\ K_p \left(\overset{\circ}{\alpha}^{(1)} - \overset{\circ}{\theta}^{(1)} \right) + \frac{E_m I_s}{l_m^2} \left(-\alpha^{(0)} - \overset{*}{\alpha}^{(0)} + 2 \overset{\circ}{\alpha}^{(0)} \right) = 0 \quad (\overset{\circ}{\mathcal{M}}_t^{(1)}) \end{array} \right.$$

La résolution des trois équations d'équilibre $M^{(1)}$, $\overset{*}{M}^{(1)}$ et $\overset{\circ}{M}^{(1)}$ fournit l'égalité des rotations de section et des rotations moyennes aux trois nœuds de la période à l'ordre un. De plus les combinaisons linéaires $(\mathcal{M}_t^{(1)}) - (M^{(1)})$, $(\overset{*}{\mathcal{M}}_t^{(1)}) - (\overset{*}{M}^{(1)})$ et $(\overset{\circ}{\mathcal{M}}_t^{(1)}) - (\overset{\circ}{M}^{(1)})$

mènent au système :

$$\begin{cases} 2\alpha^{(0)} - \overset{*}{\alpha}^{(0)} - \overset{\circ}{\alpha}^{(0)} = 0 \\ -\alpha^{(0)} + 2\overset{*}{\alpha}^{(0)} - \overset{\circ}{\alpha}^{(0)} = 0 \\ -\alpha^{(0)} - \overset{*}{\alpha}^{(0)} + 2\overset{\circ}{\alpha}^{(0)} = 0 \end{cases}$$

Sa résolution montre, à l'ordre un, que les rotations de section internes sont égales à la rotation de section du nœud de référence :

$$\alpha^{(0)} = \overset{*}{\alpha}^{(0)} = \overset{\circ}{\alpha}^{(0)}$$

En utilisant cette relation, la combinaison linéaire $(\overset{\circ}{T}_t^{(1)}) - (\overset{*}{T}_t^{(1)})$ mène à la relation (5.10) entre $\overset{\circ}{U}^{(0)}$ et $U^{(0)}$. L'expression de $\overset{\circ}{U}^{(0)}$ en fonction de $U^{(0)}$ découle de ce résultat en remplaçant $\overset{\circ}{U}^{(0)}$ grâce à la relation (5.9). Les résultats des résolutions à l'ordre un sont :

$$\begin{aligned} \alpha^{(0)} = \overset{*}{\alpha}^{(0)} = \overset{\circ}{\alpha}^{(0)} = \theta^{(0)} = \overset{*}{\theta}^{(0)} = \overset{\circ}{\theta}^{(0)} \\ \check{\alpha}^{(1)} = \check{\theta}^{(1)} \quad ; \quad \overset{*}{\alpha}^{(1)} = \overset{*}{\theta}^{(1)} \quad ; \quad \overset{\circ}{\alpha}^{(1)} = \overset{\circ}{\theta}^{(1)} \\ \overset{*}{U}^{(0)} = -\frac{1}{2} \left(U^{(0)} - \frac{\sqrt{3}}{2} \frac{\omega_2}{\check{\omega}^{(1)}} l_m \check{U}''^{(0)} \right) \quad ; \quad \overset{\circ}{U}^{(0)} = -\frac{1}{2} \left(U^{(0)} + \frac{\sqrt{3}}{2} \frac{\omega_2}{\check{\omega}^{(1)}} l_m \check{U}''^{(0)} \right) \end{aligned} \quad (5.10)$$

Enfin, en rappelant que $\omega_2 = \sqrt{\frac{K_m}{\Lambda_p l_m^2}}$, la combinaison linéaire $(T_t^{(1)}) - (\overset{\circ}{T}_t^{(1)})$ mène à l'équation de comportement pilotée par $U^{(0)}$:

$$4\Lambda_p \left(\omega^{(1)} \right)^2 U^{(0)} + K_m \check{U}''^{(0)} = 0 \quad (5.11)$$

Cette équation de comportement n'étant conduite que par la variable de déplacement, les deux variables de rotation sont des variables cachées. La procédure étant identique à celle établie dans Ω_2 , les détails sont présentés dans le paragraphe 5.4.2.

5.3.2.2 Description macroscopique.

Le problème à l'ordre trois, présenté dans le paragraphe 5.4.2, mène à l'équation différentielle déjà rencontrée dans la description basée sur Ω_2 :

$$E_m I_s \check{\theta}''^{(0)} - K_m \theta^{(0)} = 0$$

A cause de sa nature non propagative, les variables cachées de rotation sont indépendantes de la variable pilotante à l'ordre dominant. Ainsi le vecteur des variables transversales est réduit aux variables pilotantes, dont la variable de référence $U^{(0)}$ porte la modulation. En utilisant la relation $\omega - (\sqrt{3}\omega_2) = \varepsilon\omega^{(1)}$, ainsi que les relations (5.10), il s'écrit :

$$\vec{\mathcal{U}} = \begin{pmatrix} U^{(0)} \\ \overset{*}{U}^{(0)} \\ \overset{\circ}{U}^{(0)} \end{pmatrix} + \mathcal{O}(\varepsilon^{1/2}) = \mathcal{A}^{(0)} \begin{pmatrix} 1 \\ -\frac{1}{2} \\ -\frac{1}{2} \end{pmatrix} + \mathcal{B}^{(0)} \begin{pmatrix} 0 \\ \frac{\sqrt{3}}{4} \\ -\frac{\sqrt{3}}{4} \end{pmatrix} + \mathcal{O}(\varepsilon^{1/2})$$

avec $\mathcal{B}^{(0)} = \frac{\omega_2}{\omega - \sqrt{3}\omega_2} l_m \mathcal{A}'^{(0)}$.

Enfin l'équation de modulation s'écrit :

$$4\Lambda_p \left(\omega - \sqrt{3}\omega_2 \right)^2 \mathcal{A} + K_m \mathcal{A}'' = \mathcal{O}(\varepsilon^{1/2}) \quad (5.12)$$

C'est une équation classique de propagation, sauf que la variable dérivée est la modulation du déplacement transverse. Le terme fréquentiel étant toujours positif, il n'y a pas de fréquence de coupure comme pour les modes simples.

L'effort tranchant macroscopique est défini tel que :

$$\mathcal{F} = -K_m U'$$

On peut ainsi réécrire l'équation de modulation (5.12) comme étant l'équilibre de la variation de l'effort tranchant et des forces d'inertie :

$$\Lambda_p \left(\omega - \sqrt{3} \omega_2 \right)^2 U = \mathcal{F}'$$

5.4 Recherche des variables cachées.

5.4.1 Dans Ω_2 à haute fréquence.

L'équation de comportement à l'ordre dominant (5.5) est uniquement pilotée par la variable de translation U . Les variables de rotation θ et α sont donc des variables cachées, et à l'ordre dominant (5.3) $\theta^{(0)} = \overset{*}{\theta}^{(0)}$ et $\alpha^{(0)} = \overset{*}{\alpha}^{(0)}$. De plus à l'ordre trois nous avons trouvé l'équation différentielle pilote ces variables :

$$E_m I_s \check{\theta}''^{(0)} - K_m \theta^{(0)} = 0$$

Pour préciser l'étude il faut appliquer des conditions aux limites. Par exemple, pour une poutre réticulée de longueur H , contraignons les rotations θ et α (i) aux deux extrémités, ou (ii) uniquement à la base. La solution générale est une combinaison linéaire de la forme :

$$\theta^{(0)}(x) = \overset{0}{\theta}_+ e^{\sqrt{\frac{K_m}{E_m I_s}} x} + \overset{0}{\theta}_- e^{-\sqrt{\frac{K_m}{E_m I_s}} x}$$

Dans les deux cas (i) et (ii), il n'y a pas de rotation à l'ordre dominant en $x = 0$:

$$\theta^{(0)}(0) = 0 \Rightarrow \overset{0}{\theta}_+ = -\overset{0}{\theta}_-$$

Ainsi l'expression de la rotation à l'ordre dominant devient :

$$\theta^{(0)}(x) = 2 \overset{0}{\theta}_+ \sinh \left(\sqrt{\frac{K_m}{E_m I_s}} x \right)$$

(i) De plus si la rotation est contrainte à l'extrémité $x = H$, alors $\overset{0}{\theta}_+ = 0$ et la rotation moyenne à l'ordre dominant est nulle $\theta^{(0)}(x) = 0$.

(ii) D'autre part pour une structure libre en tête, on définit le moment macroscopique à l'ordre dominant $\mathcal{M}^{(0)}$ de la même façon que dans le cas basse fréquence :

$$\mathcal{M}^{(0)} = -E_m I_s \check{\theta}'^{(0)}$$

Par conséquent si la poutre est libre en $x = H$, alors la dérivée de la rotation à l'ordre dominant est nulle en ce point :

$$\check{\theta}'^{(0)}(x) = 2 \overset{0}{\theta}_+ \sqrt{\frac{K_m}{E_m I_s}} \cosh \left(\sqrt{\frac{K_m}{E_m I_s}} H \right)$$

Ainsi à nouveau $\theta_+^0 = 0$ et la rotation moyenne à l'ordre dominant est nulle.

Finalement dans ces conditions aux limites,

$$\theta^{(0)} = \alpha^{(0)} = 0$$

En prenant en compte cette information, les relations (5.3), (5.4) et (5.6) deviennent :

$$\begin{aligned} \overset{*}{U}^{(0)} &= -U^{(0)} \quad ; \quad \overset{*}{\tilde{U}}^{(1)} = -\tilde{U}^{(1)} + l_m \tilde{U}'^{(0)} \quad ; \quad \overset{*}{\tilde{U}}^{(2)} = -\tilde{U}^{(2)} + l_m \tilde{U}'^{(1)} - \frac{l_m^2}{2} U^{(0)} \\ \overset{*}{\alpha}^{(0)} = \overset{*}{\theta}^{(0)} &= \alpha^{(0)} = \theta^{(0)} = 0 \quad ; \quad \overset{*}{\tilde{\alpha}}^{(1)} = \overset{*}{\tilde{\theta}}^{(1)} = \tilde{\alpha}^{(1)} = \tilde{\theta}^{(1)} \\ \overset{*}{\tilde{\alpha}}^{(2)} = \overset{*}{\tilde{\theta}}^{(2)} &= \tilde{\alpha}^{(2)} - l_m \tilde{\alpha}'^{(1)} + \frac{K_m l_m^2}{2 E_m I_s} \tilde{U}'^{(0)} \quad ; \quad \tilde{\theta}^{(2)} = \tilde{\alpha}^{(2)} \end{aligned} \quad (5.13)$$

A ce stade nous n'avons toujours pas les relations entre les variables cachées et les variables pilotantes.

5.4.1.1 A l'ordre quatre.

Examinons alors les équations d'ordres quatre, en prenant en compte la nullité de $\alpha^{(0)}$:

$$\begin{cases} K_p \left(\tilde{\alpha}^{(4)} - \tilde{\theta}^{(4)} \right) - \frac{1}{3} K_m \left(2\tilde{\theta}^{(1)} + \overset{*}{\tilde{\theta}}^{(1)} \right) + K_m \left(\overset{*}{\tilde{U}}'^{(1)} + l_m \overset{*}{\tilde{U}}''^{(0)} \right) = 0 & (M^{(4)}) \\ K_p \left(\overset{*}{\tilde{\alpha}}^{(4)} - \overset{*}{\tilde{\theta}}^{(4)} \right) - \frac{1}{3} K_m \left(\tilde{\theta}^{(1)} + 2\overset{*}{\tilde{\theta}}^{(1)} \right) + K_m \left(\tilde{U}'^{(1)} - l_m \tilde{U}''^{(0)} \right) = 0 & (\overset{*}{M}^{(4)}) \\ K_p \left(\tilde{\alpha}^{(4)} - \tilde{\theta}^{(4)} \right) + \frac{2 E_m I_s}{l_m^2} \left(\tilde{\alpha}^{(3)} - \overset{*}{\tilde{\alpha}}^{(3)} - l_m \tilde{\alpha}'^{(2)} - l_m^2 \tilde{\alpha}''^{(1)} \right) = 0 & (\mathcal{M}_t^{(4)}) \\ K_p \left(\overset{*}{\tilde{\alpha}}^{(4)} - \overset{*}{\tilde{\theta}}^{(4)} \right) - \frac{2 E_m I_s}{l_m^2} \left(\tilde{\alpha}^{(3)} - \overset{*}{\tilde{\alpha}}^{(3)} - l_m \tilde{\alpha}'^{(2)} + l_m^2 \tilde{\alpha}''^{(1)} \right) = 0 & (\overset{*}{\mathcal{M}}_t^{(4)}) \end{cases}$$

La combinaison linéaire $[(M^{(4)}) - (\mathcal{M}_t^{(4)})] - [(\overset{*}{M}^{(4)}) - (\overset{*}{\mathcal{M}}_t^{(4)})]$, ainsi que les relations (5.13), permettent de connaître l'expression de $\overset{*}{\tilde{\alpha}}^{(3)}$:

$$\overset{*}{\tilde{\alpha}}^{(3)} = \tilde{\alpha}^{(3)} - l_m \tilde{\alpha}'^{(2)} + \frac{l_m^2}{2} \tilde{\alpha}''^{(1)} + \frac{K_m l_m^2}{2 E_m I_s} \left(\tilde{U}'^{(1)} - l_m \tilde{U}''^{(0)} \right)$$

La combinaison linéaire $[(M^{(4)}) - (\mathcal{M}_t^{(4)})] + [(\overset{*}{M}^{(4)}) - (\overset{*}{\mathcal{M}}_t^{(4)})]$ mène à l'équation différentielle :

$$E_m I_s \tilde{\theta}''^{(1)} - K_m \tilde{\theta}^{(1)} = 0$$

Ainsi en appliquant les même conditions aux limites que précédemment, les variables de rotation de section et de rotation moyenne sont nulles à l'ordre un :

$$\tilde{\theta}^{(1)} = \tilde{\alpha}^{(1)} = 0$$

Les relations (5.13) deviennent donc :

$$\begin{aligned}
 \overset{*}{U}^{(0)} &= -U^{(0)} \quad ; \quad \overset{*}{\tilde{U}}^{(1)} = -\tilde{U}^{(1)} + l_m \tilde{U}'^{(0)} \quad ; \quad \overset{*}{\tilde{U}}^{(2)} = -\tilde{U}^{(2)} + l_m \tilde{U}'^{(1)} - \frac{l_m^2}{2} U^{(0)} \\
 \overset{*}{\alpha}^{(0)} &= \overset{*}{\theta}^{(0)} = \alpha^{(0)} = \theta^{(0)} = 0 \quad ; \quad \overset{*}{\tilde{\alpha}}^{(1)} = \overset{*}{\tilde{\theta}}^{(1)} = \tilde{\alpha}^{(1)} = \tilde{\theta}^{(1)} = 0 \\
 \overset{*}{\tilde{\alpha}}^{(2)} &= \overset{*}{\tilde{\theta}}^{(2)} = \tilde{\alpha}^{(2)} + \frac{K_m l_m^2}{2 E_m I_s} \tilde{U}'^{(0)} \quad ; \quad \tilde{\theta}^{(2)} = \tilde{\alpha}^{(2)} \\
 \overset{*}{\tilde{\alpha}}^{(3)} &= \tilde{\alpha}^{(3)} - l_m \tilde{\alpha}'^{(2)} + \frac{K_m l_m^2}{2 E_m I_s} \left(\tilde{U}'^{(1)} - l_m \tilde{U}''^{(0)} \right) \\
 \overset{*}{\tilde{\theta}}^{(3)} &= \tilde{\alpha}^{(3)} - l_m \tilde{\alpha}'^{(2)} + \frac{K_m l_m^2}{2 E_m I_s} \left(\tilde{U}'^{(1)} - l_m \tilde{U}''^{(0)} \right) + \frac{K_m}{K_p} U'^{(0)} \\
 \tilde{\theta}^{(3)} &= \tilde{\alpha}^{(3)} - \frac{K_m}{K_p} \tilde{U}'^{(0)}
 \end{aligned} \tag{5.14}$$

5.4.1.2 A l'ordre cinq.

Le problème à l'ordre cinq s'écrit :

$$\begin{cases}
 K_p \left(\tilde{\alpha}^{(5)} - \tilde{\theta}^{(5)} \right) - \frac{1}{3} K_m \left(2 \tilde{\theta}^{(2)} + \overset{*}{\tilde{\theta}}^{(2)} \right) + K_m \left(\overset{*}{\tilde{U}}'^{(2)} + l_m \overset{*}{\tilde{U}}''^{(1)} + \frac{2}{3} l_m^2 \overset{*}{\tilde{U}}'''^{(0)} \right) = 0 & (M^{(4)}) \\
 K_p \left(\overset{*}{\tilde{\alpha}}^{(5)} - \overset{*}{\tilde{\theta}}^{(5)} \right) - \frac{1}{3} K_m \left(\tilde{\theta}^{(2)} + 2 \overset{*}{\tilde{\theta}}^{(2)} \right) + K_m \left(\tilde{U}'^{(2)} - l_m \tilde{U}''^{(1)} + \frac{2}{3} l_m^2 \tilde{U}'''^{(0)} \right) = 0 & (\overset{*}{M}^{(4)}) \\
 K_p \left(\tilde{\alpha}^{(5)} - \tilde{\theta}^{(5)} \right) + \frac{2 E_m I_s}{l_m^2} \left(\tilde{\alpha}^{(4)} - \overset{*}{\tilde{\alpha}}^{(4)} - l_m \overset{*}{\tilde{\alpha}}'^{(3)} - l_m^2 \overset{*}{\tilde{\alpha}}''^{(2)} \right) = 0 & (\mathcal{M}_t^{(4)}) \\
 K_p \left(\overset{*}{\tilde{\alpha}}^{(5)} - \overset{*}{\tilde{\theta}}^{(5)} \right) - \frac{2 E_m I_s}{l_m^2} \left(\tilde{\alpha}^{(4)} - \overset{*}{\tilde{\alpha}}^{(4)} - l_m \tilde{\alpha}'^{(3)} + l_m^2 \tilde{\alpha}''^{(2)} \right) = 0 & (\overset{*}{\mathcal{M}}_t^{(4)})
 \end{cases}$$

La combinaison linéaire $[(M^{(4)}) - (\mathcal{M}_t^{(4)})] + [(\overset{*}{M}^{(4)}) - (\overset{*}{\mathcal{M}}_t^{(4)})]$, en utilisant les relations (5.14), conduit à l'équation différentielle :

$$E_m I_s \tilde{\theta}''^{(2)} - K_m \tilde{\theta}^{(2)} = \frac{1}{4} K_m l_m^2 \left(\frac{K_m}{E_m I} \tilde{U}'^{(0)} - \tilde{U}'''^{(0)} \right) \tag{5.15}$$

D'après l'équation (5.5), la solution générale de $U^{(0)}$ s'écrit :

$$U^{(0)}(x) = \overset{0}{U}_+ e^{I \kappa^{(0)} x} + \overset{0}{U}_- e^{-I \kappa^{(0)} x}$$

où $\kappa^{(0)} = \sqrt{-4 \Lambda_p \tilde{\omega}^{(2)} \omega_2} = \sqrt{4 \Lambda_p |\tilde{\omega}^{(2)}| \omega_2}$. La condition d'encastrement en $x = 0$ mène à l'expression du déplacement transversal à l'ordre dominant :

$$U^{(0)}(x) = 2 I \overset{0}{U}_+ \sin \left(\kappa^{(0)} x \right)$$

La condition en $x = H$ donne les pulsations modales :

$$\forall k \in \mathbb{N}^* \begin{cases} \text{(i)} & \tilde{\omega}_k^{(2)} = -\frac{k^2 \pi^2 K_m}{4 \Lambda_p \omega_2 H^2} \\ \text{(ii)} & \tilde{\omega}_k^{(2)} = -\frac{(k - 1/2)^2 \pi^2 K_m}{4 \Lambda_p \omega_2 H^2} \end{cases}$$

Ainsi, en introduisant l'expression de $U^{(0)}(x)$ dans (5.15), on peut résoudre cette équation différentielle. La solution générale est de la forme :

$$\check{\theta}^{(2)}(x) = \overset{\circ}{\theta}_+ e^{\sqrt{\frac{K_m}{E_m I_s}} x} + \overset{\circ}{\theta}_- e^{-\sqrt{\frac{K_m}{E_m I_s}} x} - \frac{I}{2} \kappa^{(0)} \frac{K_m l_m^2}{E_m I_s} \cos\left(\kappa^{(0)} x\right)$$

Les deux conditions aux limites (i) et (ii) mènent aux expressions de $\check{\theta}^{(2)}$:

$$\begin{aligned} \text{(i)} \quad \check{\theta}^{(2)}(x) &= \frac{I}{2} \kappa^{(0)} \frac{K_m l_m^2}{E_m I_s} \overset{\circ}{U}_+ \left(e^{-\sqrt{\frac{K_m}{E_m I_s}} x} - \cos\left(\kappa^{(0)} x\right) \right) \\ &\quad - \frac{e^{-\sqrt{\frac{K_m}{E_m I_s}} H} - \cos\left(\kappa^{(0)} H\right)}{\sinh\left(\sqrt{\frac{K_m}{E_m I_s}} H\right)} \sinh\left(\sqrt{\frac{K_m}{E_m I_s}} x\right) \\ \text{(ii)} \quad \check{\theta}^{(2)}(x) &= \frac{I}{2} \kappa^{(0)} \frac{K_m l_m^2}{E_m I_s} \overset{\circ}{U}_+ \left(e^{-\sqrt{\frac{K_m}{E_m I_s}} x} - \cos\left(\kappa^{(0)} x\right) \right) \\ &\quad - \frac{e^{-\sqrt{\frac{K_m}{E_m I_s}} H} + \kappa^{(0)} \sqrt{\frac{E_m I_s}{K_m}} \sin\left(\kappa^{(0)} H\right)}{\sinh\left(\sqrt{\frac{K_m}{E_m I_s}} H\right)} \sinh\left(\sqrt{\frac{K_m}{E_m I_s}} x\right) \end{aligned}$$

Les variables de rotation de section α et de rotation moyenne θ émergent donc à l'ordre deux, et sont égales pour cet ordre $\check{\alpha}^{(2)} = \check{\theta}^{(2)}$. Elles se différencient à l'ordre trois et on rappelle la relation issue de la résolution des équations d'équilibre d'ordre cinq :

$$\check{\alpha}^{(3)} = \check{\theta}^{(3)} + \frac{K_m}{K_p} \check{U}'^{(0)}$$

Finalement, les rotations des sections et les rotations moyennes sont émergent à l'ordre deux et sont égales jusqu'à l'ordre trois, où leur différence vaut :

$$\alpha - \theta = \frac{K_m}{K_p} U' + \mathcal{O}(\varepsilon^{7/2})$$

Les variables internes au premier ordre non nulles valent :

$$\overset{*}{\alpha} = \overset{*}{\theta} = \alpha + \frac{K_m l_m^2}{2 E_m I_s} U' + \mathcal{O}\left(\varepsilon^{5/2}\right)$$

5.4.2 Dans Ω_3 à haute fréquence.

Les problèmes jusqu'à l'ordre un ont été résolus et ont permis d'obtenir l'équation de comportement :

$$4 \Lambda_p \left(\omega^{(1)}\right)^2 U^{(0)} + K_m \check{U}''^{(0)} = 0$$

ainsi que les relations entre les variables aux premiers ordres :

$$\alpha^{(0)} = \overset{*}{\alpha}^{(0)} = \overset{\circ}{\alpha}^{(0)} = \theta^{(0)} = \overset{*}{\theta}^{(0)} = \overset{\circ}{\theta}^{(0)}$$

$$\check{\alpha}^{(1)} = \check{\theta}^{(1)} \quad ; \quad \overset{*}{\alpha}^{(1)} = \overset{*}{\theta}^{(1)} \quad ; \quad \overset{\circ}{\alpha}^{(1)} = \overset{\circ}{\theta}^{(1)}$$

$$\overset{*}{U}^{(0)} = -\frac{1}{2} \left(U^{(0)} - \frac{\sqrt{3}}{2} \frac{\omega_2}{\check{\omega}^{(1)}} l_m \check{U}'^{(0)} \right) \quad ; \quad \overset{\circ}{U}^{(0)} = -\frac{1}{2} \left(U^{(0)} + \frac{\sqrt{3}}{2} \frac{\omega_2}{\check{\omega}^{(1)}} l_m \check{U}'^{(0)} \right)$$

A présent nous recherchons les relations entre les variables cachées, en résolvant les problèmes à partir de l'ordre deux (l'ordre 3/2 donne des résultats similaires aux résultats issus du problème d'ordre un).

Ordre deux. Les équations à l'ordre deux s'écrivent :

$$\left\{ \begin{array}{l} K_p \left(\check{\alpha}^{(2)} - \check{\theta}^{(2)} \right) + \frac{K_m}{2l_m} \left(\overset{*}{U}^{(0)} - \overset{\circ}{U}^{(0)} \right) = 0 \quad (M^{(2)}) \\ K_p \left(\overset{*}{\check{\alpha}}^{(2)} - \overset{*}{\check{\theta}}^{(2)} \right) + \frac{K_m}{2l_m} \left(-U^{(0)} + \overset{\circ}{U}^{(0)} \right) = 0 \quad (\overset{*}{M}^{(2)}) \\ K_p \left(\overset{\circ}{\check{\alpha}}^{(2)} - \overset{\circ}{\check{\theta}}^{(2)} \right) + \frac{K_m}{2l_m} \left(U^{(0)} - \overset{*}{U}^{(0)} \right) = 0 \quad (\overset{\circ}{M}^{(2)}) \\ K_p \left(\check{\alpha}^{(2)} - \check{\theta}^{(2)} \right) + \frac{E_m I_s}{l_m^2} \left(2\check{\alpha}^{(1)} - \overset{*}{\check{\alpha}}^{(1)} - \overset{\circ}{\check{\alpha}}^{(1)} - 3l_m \check{\alpha}'^{(0)} \right) = 0 \quad (\mathcal{M}_t^{(2)}) \\ K_p \left(\overset{*}{\check{\alpha}}^{(2)} - \overset{*}{\check{\theta}}^{(2)} \right) + \frac{E_m I_s}{l_m^2} \left(-\check{\alpha}^{(1)} + 2\overset{*}{\check{\alpha}}^{(1)} - \overset{\circ}{\check{\alpha}}^{(1)} + 3l_m \check{\alpha}'^{(0)} \right) = 0 \quad (\overset{*}{\mathcal{M}}_t^{(2)}) \\ K_p \left(\overset{\circ}{\check{\alpha}}^{(2)} - \overset{\circ}{\check{\theta}}^{(2)} \right) + \frac{E_m I_s}{l_m^2} \left(-\check{\alpha}^{(1)} - \overset{*}{\check{\alpha}}^{(1)} + 2\overset{\circ}{\check{\alpha}}^{(1)} \right) = 0 \quad (\overset{\circ}{\mathcal{M}}_t^{(2)}) \end{array} \right.$$

En utilisant les relations (5.10), les relations à l'ordre deux entre les rotations moyennes et les rotations de section aux trois nœuds de la période sont :

$$\left\{ \begin{array}{l} (M^{(2)}) : \quad \check{\theta}^{(2)} = \check{\alpha}^{(2)} + \frac{\sqrt{3}}{4} \frac{K_m}{K_p} \frac{\omega_2}{\check{\omega}^{(1)}} \check{U}'^{(0)} \\ (\overset{*}{M}^{(2)}) : \quad \overset{*}{\check{\theta}}^{(2)} = \overset{*}{\check{\alpha}}^{(2)} + \frac{K_m}{4l_m K_p} \left(-3U^{(0)} - \frac{\sqrt{3}}{2} \frac{\omega_2}{\check{\omega}^{(1)}} l_m \check{U}'^{(0)} \right) \\ (\overset{\circ}{M}^{(2)}) : \quad \overset{\circ}{\check{\theta}}^{(2)} = \overset{\circ}{\check{\alpha}}^{(2)} + \frac{K_m}{4l_m K_p} \left(3U^{(0)} - \frac{\sqrt{3}}{2} \frac{\omega_2}{\check{\omega}^{(1)}} l_m \check{U}'^{(0)} \right) \end{array} \right.$$

D'autre part les combinaisons linéaires $(\mathcal{M}_t^{(2)}) - (M^{(2)})$, $(\overset{*}{\mathcal{M}}_t^{(2)}) - (\overset{*}{M}^{(2)})$ et $(\overset{\circ}{\mathcal{M}}_t^{(2)}) - (\overset{\circ}{M}^{(2)})$ conduisent aux équations :

$$\left\{ \frac{E_m I_s}{l_m^2} \left(2\check{\alpha}^{(1)} - \overset{*}{\check{\alpha}}^{(1)} - \overset{\circ}{\check{\alpha}}^{(1)} - 3l_m \check{\alpha}'^{(0)} \right) - \frac{K_m}{2l_m} \left(\overset{*}{U}^{(0)} - \overset{\circ}{U}^{(0)} \right) = 0 \quad (5.16a) \right.$$

$$\left\{ \frac{E_m I_s}{l_m^2} \left(-\check{\alpha}^{(1)} + 2\overset{*}{\check{\alpha}}^{(1)} - \overset{\circ}{\check{\alpha}}^{(1)} + 3l_m \check{\alpha}'^{(0)} \right) - \frac{K_m}{2l_m} \left(-U^{(0)} + \overset{\circ}{U}^{(0)} \right) = 0 \quad (5.16b) \right.$$

$$\left\{ \frac{E_m I_s}{l_m^2} \left(-\check{\alpha}^{(1)} - \overset{*}{\check{\alpha}}^{(1)} + 2\overset{\circ}{\check{\alpha}}^{(1)} \right) - \frac{K_m}{2l_m} \left(U^{(0)} - \overset{*}{U}^{(0)} \right) = 0 \quad (5.16c) \right.$$

Les combinaisons (5.16a)-(5.16b) et (5.16a)-(5.16c) mènent respectivement aux expressions des variables internes à l'ordre un $\overset{*}{\check{\alpha}}^{(1)}$ et de $\overset{\circ}{\check{\alpha}}^{(1)}$ en fonction des variables de référence :

$$\left\{ \begin{array}{l} \overset{*}{\check{\alpha}}^{(1)} = \check{\alpha}^{(1)} - 2l_m \check{\alpha}'^{(0)} - \frac{K_m l_m}{4 E_m I_s} \left(\check{U}^{(0)} + \frac{\sqrt{3}}{2} \frac{\omega_2}{\check{\omega}^{(1)}} l_m \check{U}'^{(0)} \right) \\ \overset{\circ}{\check{\alpha}}^{(1)} = \check{\alpha}^{(1)} - l_m \check{\alpha}'^{(0)} + \frac{K_m l_m}{4 E_m I_s} \left(\check{U}^{(0)} - \frac{\sqrt{3}}{2} \frac{\omega_2}{\check{\omega}^{(1)}} l_m \check{U}'^{(0)} \right) \end{array} \right. \quad (5.17)$$

Ordre trois. A l'ordre trois, les équations d'équilibre sont les suivantes :

$$\left\{ \begin{array}{l}
 K_p \left(\check{\alpha}^{(3)} - \check{\theta}^{(3)} \right) + \frac{K_m}{2l_m} \left(\overset{*}{U}^{(1)} - \overset{\circ}{U}^{(1)} \right) - \frac{K_m}{6} \left(4\theta^{(0)} + \overset{*}{\theta}^{(0)} + \overset{\circ}{\theta}^{(0)} \right) \\
 \qquad \qquad \qquad + \frac{3}{2} K_m \check{U}'^{(0)} = 0 \qquad \qquad (M^{(3)}) \\
 K_p \left(\overset{*}{\check{\alpha}}^{(3)} - \overset{*}{\check{\theta}}^{(3)} \right) + \frac{K_m}{2l_m} \left(-\check{U}^{(1)} + \overset{\circ}{U}^{(1)} \right) - \frac{K_m}{6} \left(\theta^{(0)} + 4\overset{*}{\theta}^{(0)} + \overset{\circ}{\theta}^{(0)} \right) \\
 \qquad \qquad \qquad + \frac{3}{2} K_m \check{U}'^{(0)} = 0 \qquad \qquad (\overset{*}{M}^{(3)}) \\
 K_p \left(\overset{\circ}{\check{\alpha}}^{(3)} - \overset{\circ}{\check{\theta}}^{(3)} \right) + \frac{K_m}{2l_m} \left(\check{U}^{(1)} - \overset{*}{U}^{(1)} \right) - \frac{K_m}{6} \left(\theta^{(0)} + \overset{*}{\theta}^{(0)} + 4\overset{\circ}{\theta}^{(0)} \right) = 0 \qquad (\overset{\circ}{M}^{(3)}) \\
 K_p \left(\check{\alpha}^{(3)} - \check{\theta}^{(3)} \right) + \frac{E_m I_s}{l_m^2} \left(2\check{\alpha}^{(2)} - \overset{*}{\check{\alpha}}^{(2)} - \overset{\circ}{\check{\alpha}}^{(2)} - 3l_m \overset{*}{\check{\alpha}}'^{(1)} \right. \\
 \qquad \qquad \qquad \left. - \frac{9}{2} l_m^2 \overset{*}{\check{\alpha}}''^{(0)} \right) = 0 \qquad (\mathcal{M}_t^{(3)}) \\
 K_p \left(\overset{*}{\check{\alpha}}^{(3)} - \overset{*}{\check{\theta}}^{(3)} \right) + \frac{E_m I_s}{l_m^2} \left(-\check{\alpha}^{(2)} + 2\overset{*}{\check{\alpha}}^{(2)} - \overset{\circ}{\check{\alpha}}^{(2)} + 3l_m \check{\alpha}'^{(1)} \right. \\
 \qquad \qquad \qquad \left. - \frac{9}{2} l_m^2 \check{\alpha}''^{(0)} \right) = 0 \qquad (\overset{*}{\mathcal{M}}_t^{(3)}) \\
 K_p \left(\overset{\circ}{\check{\alpha}}^{(3)} - \overset{\circ}{\check{\theta}}^{(3)} \right) + \frac{E_m I_s}{l_m^2} \left(-\check{\alpha}^{(2)} - \overset{*}{\check{\alpha}}^{(2)} + 2\overset{\circ}{\check{\alpha}}^{(2)} \right) = 0 \qquad (\overset{\circ}{\mathcal{M}}_t^{(3)})
 \end{array} \right.$$

Les combinaisons linéaires $(\mathcal{M}_t^{(3)}) - (M^{(3)})$, $(\overset{*}{\mathcal{M}}_t^{(3)}) - (\overset{*}{M}^{(3)})$ et $(\overset{\circ}{\mathcal{M}}_t^{(3)}) - (\overset{\circ}{M}^{(3)})$ donnent :

$$\left\{ \begin{array}{l}
 \frac{E_m I_s}{l_m^2} \left(2\check{\alpha}^{(2)} - \overset{*}{\check{\alpha}}^{(2)} - \overset{\circ}{\check{\alpha}}^{(2)} - 3l_m \overset{*}{\check{\alpha}}'^{(1)} - \frac{9}{2} l_m^2 \overset{*}{\check{\alpha}}''^{(0)} \right) - \frac{3}{2} K_m \check{U}'^{(0)} \\
 - \frac{K_m}{2l_m} \left(\overset{*}{U}^{(1)} - \overset{\circ}{U}^{(1)} \right) + \frac{K_m}{6} \left(4\theta^{(0)} + \overset{*}{\theta}^{(0)} + \overset{\circ}{\theta}^{(0)} \right) = 0 \qquad (5.18a)
 \end{array} \right.$$

$$\left\{ \begin{array}{l}
 \frac{E_m I_s}{l_m^2} \left(-\check{\alpha}^{(2)} + 2\overset{*}{\check{\alpha}}^{(2)} - \overset{\circ}{\check{\alpha}}^{(2)} + 3l_m \check{\alpha}'^{(1)} - \frac{9}{2} l_m^2 \check{\alpha}''^{(0)} \right) - \frac{3}{2} K_m \check{U}'^{(0)} \\
 - \frac{K_m}{2l_m} \left(-\check{U}^{(1)} + \overset{\circ}{U}^{(1)} \right) + \frac{K_m}{6} \left(\theta^{(0)} + 4\overset{*}{\theta}^{(0)} + \overset{\circ}{\theta}^{(0)} \right) = 0 \qquad (5.18b)
 \end{array} \right.$$

$$\left\{ \begin{array}{l}
 \frac{E_m I_s}{l_m^2} \left(-\check{\alpha}^{(2)} - \overset{*}{\check{\alpha}}^{(2)} + 2\overset{\circ}{\check{\alpha}}^{(2)} \right) - \frac{K_m}{2l_m} \left(\check{U}^{(1)} - \overset{*}{U}^{(1)} \right) \\
 + \frac{K_m}{6} \left(\theta^{(0)} + \overset{*}{\theta}^{(0)} + 4\overset{\circ}{\theta}^{(0)} \right) = 0 \qquad (5.18c)
 \end{array} \right.$$

La somme de ces trois équations, (5.18a)+(5.18b)+(5.18c), mène à l'égalité :

$$\begin{aligned}
 & \frac{3 E_m I_s}{l_m} \left(\check{\alpha}'^{(1)} - \overset{*}{\check{\alpha}}'^{(1)} \right) - \frac{9}{2} E_m I_s \left(\check{\alpha}''^{(0)} + \overset{*}{\check{\alpha}}''^{(0)} \right) \\
 & + K_m \left(\theta^{(0)} + \overset{*}{\theta}^{(0)} + \overset{\circ}{\theta}^{(0)} \right) - \frac{3}{2} K_m \left(\check{U}'^{(0)} + \overset{*}{\check{U}}'^{(0)} \right) = 0 \qquad (5.19)
 \end{aligned}$$

Finalement, en utilisant les relations entre les variables issues des résolutions des problèmes précédents (5.10) et (5.17), l'égalité (5.19) se simplifie en l'équation différentielle en $\theta^{(0)}$:

$$E_m I_s \check{\theta}''^{(0)} - K_m \theta^{(0)} = 0$$

Cette équation différentielle non propagative rend indépendantes les variables de rotation de la variable U pilotant l'équation de comportement. Comme dans la partie précédente, l'association de cette équation différentielle et de conditions aux limites du type (i) pas de rotation aux deux extrémités ou (ii) pas de rotation à la base et libre en tête mène à la nullité de $\theta^{(0)} = \alpha^{(0)}$. Les résultats issus des résolutions des problèmes précédents deviennent alors :

$$\left\{ \begin{array}{l} \overset{*}{U}^{(0)} = -\frac{1}{2} \left(U^{(0)} - \frac{\sqrt{3}}{2} \frac{\omega_2}{\check{\omega}^{(1)}} l_m \check{U}'^{(0)} \right) \quad ; \quad \overset{\circ}{U}^{(0)} = -\frac{1}{2} \left(U^{(0)} + \frac{\sqrt{3}}{2} \frac{\omega_2}{\check{\omega}^{(1)}} l_m \check{U}'^{(0)} \right) \\ \alpha^{(0)} = \overset{*}{\alpha}^{(0)} = \overset{\circ}{\alpha}^{(0)} = \theta^{(0)} = \overset{*}{\theta}^{(0)} = \overset{\circ}{\theta}^{(0)} = 0 \quad ; \quad \check{\alpha}^{(1)} = \check{\theta}^{(1)} \\ \overset{*}{\alpha}^{(1)} = \overset{*}{\theta}^{(1)} = \check{\alpha}^{(1)} - \frac{K_m l_m}{4 E_m I_s} \left(\check{U}^{(0)} + \frac{\sqrt{3}}{2} \frac{\omega_2}{\check{\omega}^{(1)}} l_m \check{U}'^{(0)} \right) \\ \overset{\circ}{\alpha}^{(1)} = \overset{\circ}{\theta}^{(1)} = \check{\alpha}^{(1)} + \frac{K_m l_m}{4 E_m I_s} \left(\check{U}^{(0)} - \frac{\sqrt{3}}{2} \frac{\omega_2}{\check{\omega}^{(1)}} l_m \check{U}'^{(0)} \right) \end{array} \right. \quad (5.20)$$

D'autre part, les combinaisons (5.18a)-(5.18b) et (5.18a)-(5.18c) permettent d'accéder aux expressions des variables de rotation à l'ordre deux :

$$\left\{ \begin{array}{l} \overset{*}{\check{\alpha}}^{(2)} = \check{\alpha}^{(2)} - 2 l_m \check{\alpha}'^{(1)} - \frac{K_m l_m}{6 E_m I_s} \left(\check{U}^{(1)} + \overset{*}{\check{U}}^{(1)} - 2 \overset{\circ}{\check{U}}^{(1)} \right) + \frac{K_m l_m^2}{E_m I_s} \check{U}'^{(0)} \\ \overset{\circ}{\check{\alpha}}^{(2)} = \check{\alpha}^{(2)} - l_m \check{\alpha}'^{(1)} + \frac{K_m l_m}{6 E_m I_s} \left(\check{U}^{(1)} - 2 \overset{*}{\check{U}}^{(1)} + \overset{\circ}{\check{U}}^{(1)} \right) + \frac{K_m l_m^2}{E_m I_s} \check{U}'^{(0)} \end{array} \right. \quad (5.21)$$

Les variables internes $\overset{*}{\check{\alpha}}^{(2)}$ et $\overset{\circ}{\check{\alpha}}^{(2)}$, via $\overset{*}{\check{U}}^{(1)}$ et $\overset{\circ}{\check{U}}^{(1)}$, pourraient être exprimées en fonction des variables de référence en résolvant les équations d'équilibre $(T_t^{(2)})$, $(\overset{*}{T}_t^{(2)})$ et $(\overset{\circ}{T}_t^{(2)})$. Dans notre cas nous ne nous servons des expressions (5.21) que pour simplifier l'équation (5.23) qui mène à l'équation pilotée par $\check{\theta}^{(1)}$ (5.24).

Ordre quatre. Il faut donc investiguer l'ordre supérieur pour connaître les relations entre les variables cachées et les variables pilotantes. A l'ordre quatre, en prenant en

compte la nullité des rotations à l'ordre dominant, les équations d'équilibre s'écrivent :

$$\left\{ \begin{array}{l}
 K_p \left(\check{\alpha}^{(4)} - \check{\theta}^{(4)} \right) + \frac{K_m}{2l_m} \left(\overset{*}{\check{U}}^{(2)} - \overset{\circ}{\check{U}}^{(2)} \right) - \frac{K_m}{6} \left(4\check{\theta}^{(1)} + \overset{*}{\check{\theta}}^{(1)} + \overset{\circ}{\check{\theta}}^{(1)} \right) \\
 + \frac{3}{2} K_m \check{U}'^{(1)} + \frac{9}{4} K_m l_m \check{U}''^{(0)} = 0 \quad (M^{(4)}) \\
 K_p \left(\overset{*}{\check{\alpha}}^{(4)} - \overset{*}{\check{\theta}}^{(4)} \right) + \frac{K_m}{2l_m} \left(-\check{U}^{(2)} + \overset{\circ}{\check{U}}^{(2)} \right) - \frac{K_m}{6} \left(\check{\theta}^{(1)} + 4\overset{*}{\check{\theta}}^{(1)} + \overset{\circ}{\check{\theta}}^{(1)} \right) \\
 + \frac{3}{2} K_m \check{U}'^{(1)} - \frac{9}{4} K_m l_m \check{U}''^{(0)} = 0 \quad (\overset{*}{M}^{(4)}) \\
 K_p \left(\overset{\circ}{\check{\alpha}}^{(4)} - \overset{\circ}{\check{\theta}}^{(4)} \right) + \frac{K_m}{2l_m} \left(\check{U}^{(2)} - \overset{*}{\check{U}}^{(2)} \right) - \frac{K_m}{6} \left(\check{\theta}^{(1)} + \overset{*}{\check{\theta}}^{(1)} + 4\overset{\circ}{\check{\theta}}^{(1)} \right) = 0 \quad (\overset{\circ}{M}^{(4)}) \\
 K_p \left(\check{\alpha}^{(4)} - \check{\theta}^{(4)} \right) + \frac{E_m I_s}{l_m^2} \left(2\check{\alpha}^{(3)} - \overset{*}{\check{\alpha}}^{(3)} - \overset{\circ}{\check{\alpha}}^{(3)} - 3l_m \check{\alpha}'^{(2)} - \frac{9}{2} l_m^2 \check{\alpha}''^{(1)} \right) = 0 \quad (\mathcal{M}_t^{(4)}) \\
 K_p \left(\overset{*}{\check{\alpha}}^{(4)} - \overset{*}{\check{\theta}}^{(4)} \right) + \frac{E_m I_s}{l_m^2} \left(-\check{\alpha}^{(3)} + 2\overset{*}{\check{\alpha}}^{(3)} - \overset{\circ}{\check{\alpha}}^{(3)} + 3l_m \check{\alpha}'^{(2)} - \frac{9}{2} l_m^2 \check{\alpha}''^{(1)} \right) = 0 \quad (\overset{*}{\mathcal{M}}_t^{(4)}) \\
 K_p \left(\overset{\circ}{\check{\alpha}}^{(4)} - \overset{\circ}{\check{\theta}}^{(4)} \right) + \frac{E_m I_s}{l_m^2} \left(-\check{\alpha}^{(3)} - \overset{*}{\check{\alpha}}^{(3)} + 2\overset{\circ}{\check{\alpha}}^{(3)} \right) = 0 \quad (\overset{\circ}{\mathcal{M}}_t^{(4)})
 \end{array} \right.$$

A nouveau on utilise les combinaisons linéaires $(\mathcal{M}_t^{(4)}) - (M^{(4)})$, $(\overset{*}{\mathcal{M}}_t^{(4)}) - (\overset{*}{M}^{(4)})$ et $(\overset{\circ}{\mathcal{M}}_t^{(4)}) - (\overset{\circ}{M}^{(4)})$, qui fournissent les équations :

$$\left\{ \begin{array}{l}
 \frac{E_m I_s}{l_m^2} \left(2\check{\alpha}^{(3)} - \overset{*}{\check{\alpha}}^{(3)} - \overset{\circ}{\check{\alpha}}^{(3)} - 3l_m \check{\alpha}'^{(2)} - \frac{9}{2} l_m^2 \check{\alpha}''^{(1)} \right) - \frac{3}{2} K_m \check{U}'^{(1)} \\
 - \frac{9}{4} K_m l_m \check{U}''^{(0)} - \frac{K_m}{2l_m} \left(\overset{*}{\check{U}}^{(2)} - \overset{\circ}{\check{U}}^{(2)} \right) + \frac{K_m}{6} \left(4\check{\theta}^{(1)} + \overset{*}{\check{\theta}}^{(1)} + \overset{\circ}{\check{\theta}}^{(1)} \right) = 0 \quad (5.22a) \\
 \frac{E_m I_s}{l_m^2} \left(-\check{\alpha}^{(3)} + 2\overset{*}{\check{\alpha}}^{(3)} - \overset{\circ}{\check{\alpha}}^{(3)} + 3l_m \check{\alpha}'^{(2)} - \frac{9}{2} l_m^2 \check{\alpha}''^{(1)} \right) - \frac{3}{2} K_m \check{U}'^{(1)} \\
 + \frac{9}{4} K_m l_m \check{U}''^{(0)} - \frac{K_m}{2l_m} \left(-\check{U}^{(2)} + \overset{\circ}{\check{U}}^{(2)} \right) + \frac{K_m}{6} \left(\check{\theta}^{(1)} + 4\overset{*}{\check{\theta}}^{(1)} + \overset{\circ}{\check{\theta}}^{(1)} \right) = 0 \quad (5.22b) \\
 \frac{E_m I_s}{l_m^2} \left(-\check{\alpha}^{(3)} - \overset{*}{\check{\alpha}}^{(3)} + 2\overset{\circ}{\check{\alpha}}^{(3)} \right) - \frac{K_m}{2l_m} \left(\check{U}^{(2)} - \overset{*}{\check{U}}^{(2)} \right) \\
 + \frac{K_m}{6} \left(\check{\theta}^{(1)} + \overset{*}{\check{\theta}}^{(1)} + 4\overset{\circ}{\check{\theta}}^{(1)} \right) = 0 \quad (5.22c)
 \end{array} \right.$$

La somme (5.22a)+(5.22b)+(5.22c) permet d'éliminer les variables de rotation d'ordre trois et les variables de déplacement d'ordre deux :

$$\begin{aligned}
 & \frac{3E_m I_s}{l_m} \left(\check{\alpha}'^{(2)} - \overset{*}{\check{\alpha}}'^{(2)} \right) - \frac{9}{2} E_m I_s \left(\check{\alpha}''^{(1)} + \overset{*}{\check{\alpha}}''^{(1)} \right) + K_m \left(\check{\theta}^{(1)} + \overset{*}{\check{\theta}}^{(1)} + \overset{\circ}{\check{\theta}}^{(1)} \right) \\
 & - \frac{3}{2} K_m \left(\check{U}'^{(1)} + \overset{*}{\check{U}}'^{(1)} \right) + \frac{9}{4} K_m l_m \left(\check{U}''^{(0)} + \overset{*}{\check{U}}''^{(0)} \right) = 0
 \end{aligned} \quad (5.23)$$

Grâce aux relations (5.20) et (5.21), on obtient l'équation différentielle :

$$E_m I_s \check{\theta}''^{(1)} - K_m \check{\theta}^{(1)} = \frac{1}{2} K_m l_m \left(\frac{K_m l_m^2}{6 E_m I_s} \frac{\sqrt{3} \omega_2}{\check{\omega}^{(1)}} \check{U}'^{(0)} + \check{U}''^{(0)} \right) \quad (5.24)$$

La résolution de cette équation différentielle avec les conditions aux limites (i) et (ii) est très proche de la résolution de (5.15) pour l'étude dans la période Ω_2 .

Finalement, les variables cachées θ et α apparaissent et sont égales à l'ordre un, et se différencient à l'ordre deux, telles que :

$$\theta - \alpha = \frac{\sqrt{3}}{4} \frac{K_m}{K_p} \frac{\omega_2}{\omega - \sqrt{3} \omega_2} U + \mathcal{O}(\varepsilon^{5/2})$$

Chapitre 6

Exemple de la poutre de giration.

Ce troisième et dernier exemple est consacré à la poutre de giration. A basse fréquence l'équation de comportement pilotée par la rotation de section contient un terme de cisaillement, qui introduit une fréquence seuil en dessous de laquelle il n'y a pas de propagation dans la structure. L'équation de modulation du mode simple dans Ω_2 introduit à nouveau une fréquence seuil supérieure à la pulsation de résonance de Ω_2 avec des conditions aux limites périodiques. Au-delà, il n'y a plus de propagation. Considérant Ω_3 , l'équation de modulation du mode double n'introduit plus de fréquence seuil. Il n'y a donc pas de représentation générale des équations de modulation.

Sommaire du chapitre.

| | | |
|------------|---|------------|
| 6.1 | Description macroscopique basée sur la période Ω_0 | 116 |
| 6.2 | Description macroscopique basée sur la période Ω_2 | 118 |
| 6.2.1 | A basses fréquences. | 118 |
| 6.2.2 | A plus hautes fréquences. | 118 |
| 6.3 | Description macroscopique basée sur la période Ω_3 | 122 |
| 6.3.1 | A basses fréquences. | 122 |
| 6.3.2 | A plus hautes fréquences. | 122 |

Ce troisième exemple est consacré au modèle de poutre de giration, qui a été étudié dans [Chesnais, 2010] et [Chesnais *et al.*, 2011]. L'intérêt pour notre travail est que ce modèle de poutre est décrit par une équation différentielle de degré deux où apparaît de manière atypique un terme de cisaillement, voir (6.1). Comme pour la poutre de Timoshenko élançée, ce sont les variables transversales qui sont mises en jeu. Les contrastes retenus pour cette poutre réticulée sont les suivants :

$$\begin{cases} \frac{E_p}{E_m} = O(\varepsilon^{-3}) & ; & \frac{\rho_p}{\rho_m} = O(\varepsilon^0) \\ \frac{a_m}{l_m} = O(\varepsilon^{1/2}) & ; & \frac{a_p}{l_p} = O(\varepsilon^{1/2}) & ; & \frac{l_p}{l_m} = O(\varepsilon^{-1/2}) & ; & \frac{h_p}{h_m} = O(\varepsilon^{-3}) \end{cases}$$

Avec ces contrastes, les murs sont beaucoup plus souples et plus légers que les planchers :

$$K_p = O\left(\varepsilon^{-6} \frac{12 E_m I_s}{l_p^2}\right) \quad ; \quad \Lambda_p = O(\varepsilon^{-4} \Lambda_m)$$

Une illustration de la cellule irréductible Ω_0 correspondant à ces contrastes est représentée sur la figure (6.1). Comme dans l'exemple précédent, les planchers étant beaucoup plus profonds que les murs la cellule représentée fait apparaître un plancher soutenu par plusieurs paires de murs. L'étude se déroulant dans le plan $(\mathbf{e}_x, \mathbf{e}_y)$, les équations restent néanmoins inchangées. La cinématique de rotation de section met en jeu la rigidité en

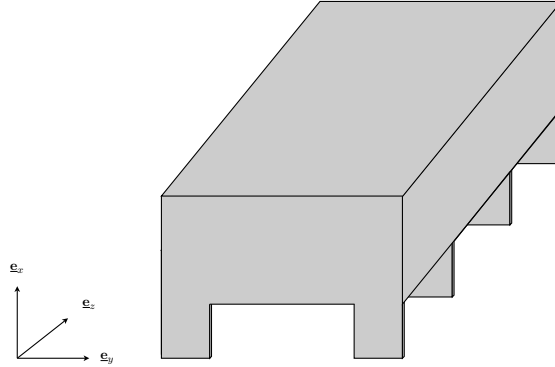


FIGURE 6.1 – Cellule irréductible Ω_0 pour la poutre de giration.

compression des murs $12 E_m I_s / l_p^2$ et la masse des planchers $J_p 12 l_m / l_p^2$. Ainsi la pulsation de référence de cette cinématique est :

$$\omega_3 = \sqrt{\frac{E_m I_s}{J_p l_m^2}} = O(\varepsilon \omega_r)$$

6.1 Description macroscopique basée sur la période Ω_0

Nous choisissons d'étudier la propagation d'onde dans cette structure. Ainsi la pulsation est imposée, telle que :

$$\omega = 0 + \varepsilon \omega^{(1)} = \tilde{\omega}^{(1)} \quad \text{avec} \quad \omega^{(1)} = O(\omega_3)$$

Les trois équations d'équilibre à l'ordre dominant sont les suivantes, où la dépendance des fonctions à variable spatiale x a été supprimée par souci de clarté :

$$\begin{cases} \Lambda_p \left(\tilde{\omega}^{(1)} \right)^2 U^{(0)} = 0 & (T_t^{(0)}) \\ K_p \left(\alpha^{(0)} - \theta^{(0)} \right) = 0 & (M^{(0)}) \text{ et } (\mathcal{M}_t^{(0)}) \end{cases}$$

Le déplacement transverse est nul à l'ordre zéro ($T_t^{(0)}$), et la rotation de section est égale à la rotation moyenne ($M^{(0)}$) et ($\mathcal{M}_t^{(0)}$). Le premier ordre non nul du déplacement transverse est d'ordre un :

$$\Lambda_p \left(\tilde{\omega}^{(1)} \right)^2 \tilde{U}^{(1)} - K_m \tilde{\theta}''^{(0)} = 0 \quad (T_t^{(1)})$$

Les équations d'équilibres (M) et (\mathcal{M}_t) sont inchangées jusqu'aux équations d'ordre sept :

$$\begin{cases} K_p \left(\tilde{\alpha}^{(7)} - \tilde{\theta}^{(7)} \right) - \frac{6}{5} J_p \left(\tilde{\omega}^{(1)} \right)^2 \alpha^{(0)} - E_m I_s \tilde{\alpha}''^{(0)} = 0 & (M^{(7)}) \\ K_p \left(\tilde{\alpha}^{(7)} - \tilde{\theta}^{(7)} \right) - \frac{1}{5} J_p \left(\tilde{\omega}^{(1)} \right)^2 \alpha^{(0)} - K_m \alpha^{(0)} = 0 & (\mathcal{M}_t^{(7)}) \end{cases}$$

($\mathcal{M}_t^{(7)}$) ou ($M^{(7)}$) donne accès à la différence entre les deux variables de rotation, qui est d'ordre sept :

$$\tilde{\alpha}^{(7)} - \tilde{\theta}^{(7)} = \frac{\frac{1}{5} J_p \left(\tilde{\omega}^{(1)} \right)^2 + K_m}{K_p} \alpha^{(0)}$$

D'autre part la différence des équations ($\mathcal{M}_t^{(7)}$) et ($M^{(7)}$) fournit l'équation de comportement de la poutre à l'ordre dominant :

$$J_p \left(\tilde{\omega}^{(1)} \right)^2 \alpha^{(0)} - K_m \alpha^{(0)} + E_m I_s \tilde{\alpha}''^{(0)} = 0$$

En utilisant la relation $\omega = \tilde{\omega}^{(1)}$ on obtient l'équation de comportement de la poutre à basses fréquences, ainsi que les relations entre les variables cinématiques :

$$\begin{cases} J_p \omega^2 \alpha - K_m \alpha + E_m I_s \alpha'' = \mathcal{O}(\varepsilon^{1/2}) \\ \theta = \alpha + \mathcal{O}(\varepsilon^7) \\ U = \frac{K_m}{\Lambda_p \omega^2} \theta' + \mathcal{O}(\varepsilon^{3/2}) \end{cases} \quad (6.1)$$

On peut à nouveau définir l'effort tranchant et le moment fléchissant macroscopiques :

$$\mathcal{F} = K_m \alpha \quad ; \quad \mathcal{M} = -E_m I_s \alpha'$$

qui permettent de réécrire l'équation de comportement (6.1) :

$$J_p \omega^2 \alpha - \mathcal{F} - \mathcal{M}' = 0$$

La présence de l'effort tranchant dans l'équation d'équilibre impose une pulsation seuil ω_{gir} au système :

$$\omega_{\text{gir}} = \sqrt{\frac{K_m}{J_p}}$$

Ainsi les modes de giration de cette structure ne sont activés qu'au-delà de cette pulsation seuil.

6.2 Description macroscopique basée sur la période Ω_2

6.2.1 A basses fréquences.

Comme dans la section précédente, à basses fréquences, la pulsation s'écrit :

$$\omega = \varepsilon \omega^{(1)} = \tilde{\omega}^{(1)} \quad \text{avec} \quad \omega^{(1)} = O(\omega_3)$$

On retrouve le cadre de l'homogénéisation classique décrit dans le paragraphe précédent.

6.2.2 A plus hautes fréquences.

La recherche des pulsations de résonance de la période Ω_2 avec des conditions aux limites périodiques mène au résultat :

$$\omega = 2\omega_3 \left(1 + \frac{1}{24} \left(\frac{\omega_{\text{gir}}}{\omega_3} \right)^2 + \dots \right) \quad (6.2)$$

Remarquons que contrairement aux deux exemples précédents ce n'est pas le ratio des masses $\Lambda_m/\Lambda_p = O(\varepsilon^4)$ qui est le premier correcteur mais le carré du rapport de la pulsation seuil et de la pulsation de référence de cette cinématique $(\omega_{\text{gir}}/\omega_3)^2 = O(\varepsilon^2)$. On verra à A l'ordre dominant, cette pulsation de résonance correspond à celle de la période Ω_2 pour le système masse-ressort. La pulsation est donc imposée autour de $2\omega_3$:

$$\omega = 2\omega_3 + \varepsilon^2 \omega^{(2)} = 2\omega_3 + \tilde{\omega}^{(2)} \quad \text{avec} \quad \tilde{\omega}^{(2)} = O(\varepsilon^2 \omega_3)$$

6.2.2.1 Résolutions des problèmes.

Premiers ordres. Les trois équations d'équilibre à chacun des deux nœuds de la période Ω_2 à l'ordre dominant sont les suivantes :

$$\begin{cases} \frac{24 E_m A_m}{l_m^2} U^{(0)} = 0 & (T_t^{(0)}) \\ \frac{24 E_m A_m}{l_m^2} U^{*(0)} = 0 & (T_t^{*(0)}) \\ K_p (\alpha^{(0)} - \theta^{(0)}) = 0 & (M^{(0)}) \text{ et } (\mathcal{M}_t^{(0)}) \\ K_p (\alpha^{*(0)} - \theta^{*(0)}) = 0 & (M^{*(0)}) \text{ et } (\mathcal{M}_t^{*(0)}) \end{cases}$$

La résolution de ces équations montre qu'à l'ordre dominant, aux deux nœuds de la période, les rotations de section sont confondues avec les rotations moyennes et les déplacements transversaux sont nuls :

$$U^{(0)} = U^{*(0)} = 0 \quad ; \quad \theta^{(0)} = \alpha^{(0)} \quad ; \quad \theta^{*(0)} = \alpha^{*(0)} \quad (6.3)$$

Les problèmes jusqu'à l'ordre $5/2$ sont de la même nature que le problème à l'ordre zéro. Ainsi les relations obtenues sont similaires aux relations (6.3) :

$$\forall i \in \llbracket 0, 5 \rrbracket, \quad \tilde{U}^{(i/2)} = \tilde{U}^{*(i/2)} = 0 \quad ; \quad \tilde{\theta}^{(i/2)} = \tilde{\alpha}^{(i/2)} \quad ; \quad \tilde{\theta}^{*(i/2)} = \tilde{\alpha}^{*(i/2)}$$

Ordre trois. A l'ordre trois les équations d'équilibre de forces transversales changent :

$$\begin{cases} \frac{24 E_m A_m}{l_m^2} \check{U}^{(3)} - K_m \check{\theta}'^{(0)} = 0 & (T_t^{(3)}) \\ \frac{24 E_m A_m}{l_m^2} \check{U}^{*(3)} - K_m \check{\theta}'^{(0)} = 0 & (T_t^{*(3)}) \end{cases}$$

On obtient ainsi la relation entre les variables de déplacement transverse et les variables de rotation moyenne :

$$\check{U}^{(3)} = \frac{K_m l_m^2}{24 E_m A_m} \check{\theta}'^{(0)} \quad ; \quad \check{U}^{*(3)} = \frac{K_m l_m^2}{24 E_m A_m} \check{\theta}'^{(0)}$$

Maintenant que la relation entre la variable cachée U et la variable pilotant θ a été trouvée, nous ne résoudrons plus les équations d'équilibre (T_t) et (T_t^*) aux ordres supérieurs, qui mèneraient aux expressions des correcteurs de U .

Les équations d'équilibre $(M^{(3)})$, $(\mathcal{M}_t^{(3)})$, $(M^{*(3)})$ et $(\mathcal{M}_t^{*(3)})$ conduisent à l'égalité, à l'ordre trois, des variables de rotation de section et de rotation moyenne, comme aux ordres précédents :

$$\check{\theta}^{(3)} = \check{\alpha}^{(3)} \quad ; \quad \check{\theta}^{*(3)} = \check{\alpha}^{*(3)}$$

Ordre cinq. C'est à partir de l'ordre cinq que les équations d'équilibre (M) et (\mathcal{M}_t) divergent :

$$\begin{cases} K_p \left(\check{\alpha}^{(5)} - \check{\theta}^{(5)} \right) - \frac{4 E_m I_s}{5 l_m^2} \theta^{(0)} = 0 & (M^{(5)}) \\ K_p \left(\check{\alpha}^{*(5)} - \check{\theta}^{*(5)} \right) - \frac{4 E_m I_s}{5 l_m^2} \theta^{*(0)} = 0 & (M^{*(5)}) \\ K_p \left(\check{\alpha}^{(5)} - \check{\theta}^{(5)} \right) - \frac{14 E_m I_s}{5 l_m^2} \theta^{(0)} - \frac{2 E_m I_s}{l_m^2} \theta^{*(0)} = 0 & (\mathcal{M}_t^{(5)}) \\ K_p \left(\check{\alpha}^{*(5)} - \check{\theta}^{*(5)} \right) - \frac{14 E_m I_s}{5 l_m^2} \theta^{*(0)} - \frac{2 E_m I_s}{l_m^2} \theta^{(0)} = 0 & (\mathcal{M}_t^{*(5)}) \end{cases}$$

Ici apparaît alors la première différence entre les rotations moyennes et les rotations de section. L'équation $(M^{(5)})$ donne cette relation :

$$\check{\alpha}^{(5)} = \check{\theta}^{(5)} + \frac{4 E_m I_s}{5 K_p l_m^2} \theta^{(0)}$$

L'ordre de cette différence est directement lié à l'ordre de grandeur de la rigidité en flexion de l'ensemble des murs par rapport à la rigidité en flexion des planchers :

$$\frac{E_m I_s}{l_m^2} = O(\varepsilon^5 K_p)$$

D'autre part la combinaison linéaire $(M^{(5)}) - (\mathcal{M}_t^{(5)})$ conduit à la relation :

$$\check{\theta}^{*(0)} = -\theta^{(0)} \quad (6.4)$$

Ainsi les rotations au nœud de référence et au nœud interne sont opposées à l'ordre dominant.

Ordre six. A cet ordre les équations d'équilibre sont, en prenant en compte (6.4) :

$$\begin{cases} K_p \left(\check{\alpha}^{(6)} - \check{\theta}^{(6)} \right) - \frac{4}{5} \frac{E_m I_s}{l_m^2} \check{\theta}^{(1)} = 0 & (M^{(6)}) \\ K_p \left(\check{\alpha}^{*(6)} - \check{\theta}^{*(6)} \right) - \frac{4}{5} \frac{E_m I_s}{l_m^2} \check{\theta}^{*(1)} = 0 & (\check{M}^{(6)}) \\ K_p \left(\check{\alpha}^{(6)} - \check{\theta}^{(6)} \right) - \frac{14}{5} \frac{E_m I_s}{l_m^2} \check{\theta}^{(1)} - \frac{2 E_m I_s}{l_m^2} \left(\check{\theta}^{*(1)} - l_m \check{\theta}'^{(0)} \right) = 0 & (\mathcal{M}_t^{(6)}) \\ K_p \left(\check{\alpha}^{*(6)} - \check{\theta}^{*(6)} \right) - \frac{14}{5} \frac{E_m I_s}{l_m^2} \check{\theta}^{*(1)} - \frac{2 E_m I_s}{l_m^2} \left(\check{\theta}^{(1)} - l_m \check{\theta}'^{(0)} \right) = 0 & (\check{\mathcal{M}}_t^{(6)}) \end{cases}$$

La combinaison linéaire $(M^{(6)}) - (\mathcal{M}_t^{(6)})$ conduit à la relation entre la variable interne $\check{\theta}^{*(1)}$ et des variables de référence :

$$\check{\theta}^{*(1)} = -\check{\theta}^{(1)} + l_m \check{\theta}'^{(0)} \quad (6.5)$$

Ordre sept. Les équations d'équilibre à l'ordre sept sont les suivantes, en prenant en compte (6.4) et (6.5) :

$$\begin{cases} K_p \left(\check{\alpha}^{(7)} - \check{\theta}^{(7)} \right) - \frac{4}{5} \frac{E_m I_s}{l_m^2} \check{\theta}^{(2)} - \frac{K_m}{3} \theta^{(0)} - \frac{4}{5} J_p \check{\omega}^{(2)} \omega_3 \theta^{(0)} = 0 & (M^{(7)}) \\ K_p \left(\check{\alpha}^{*(7)} - \check{\theta}^{*(7)} \right) - \frac{4}{5} \frac{E_m I_s}{l_m^2} \check{\theta}^{*(2)} + \frac{K_m}{3} \theta^{(0)} + \frac{4}{5} J_p \check{\omega}^{(2)} \omega_3 \theta^{(0)} = 0 & (\check{M}^{(7)}) \\ K_p \left(\check{\alpha}^{(7)} - \check{\theta}^{(7)} \right) - \frac{14}{5} \frac{E_m I_s}{l_m^2} \check{\theta}^{(2)} - \frac{2 E_m I_s}{l_m^2} \left(\check{\theta}^{*(2)} - l_m \check{\theta}'^{(1)} \right) - \frac{24}{5} J_p \check{\omega}^{(2)} \omega_3 \check{\theta}^{*(0)} = 0 & (\mathcal{M}_t^{(7)}) \\ K_p \left(\check{\alpha}^{*(7)} - \check{\theta}^{*(7)} \right) - \frac{14}{5} \frac{E_m I_s}{l_m^2} \check{\theta}^{*(2)} - \frac{2 E_m I_s}{l_m^2} \left(\check{\theta}^{(2)} - l_m \check{\theta}'^{(1)} + l_m^2 \check{\theta}''^{(0)} \right) + \frac{24}{5} J_p \check{\omega}^{(2)} \omega_3 \theta^{(0)} = 0 & (\check{\mathcal{M}}_t^{(7)}) \end{cases}$$

La combinaison linéaire $(M^{(6)}) - (\mathcal{M}_t^{(6)}) + (\check{M}^{(6)}) - (\check{\mathcal{M}}_t^{(6)})$ conduit à la relation entre la variable interne $\check{\theta}^{(2)}$ et des variables de référence :

$$\check{\theta}^{(2)} = -\check{\theta}^{*(2)} + l_m \check{\theta}'^{(1)} + \frac{1}{2} l_m^2 \check{\theta}''^{(0)}$$

D'autre part la combinaison linéaire $[(M^{(6)}) - (\mathcal{M}_t^{(6)})] - [(\check{M}^{(6)}) - (\check{\mathcal{M}}_t^{(6)})]$ mène à l'équation de comportement pilotée par $\theta^{(0)}$:

$$\frac{1}{3} K_m \theta^{(0)} - 4 J_p \check{\omega}^{(2)} \omega_3 \theta^{(0)} + E_m I_s \check{\theta}''^{(0)} = 0 \quad (6.6)$$

6.2.2.2 Description macroscopique.

L'équation de comportement (6.6) est pilotée par la variable de rotation moyenne à l'ordre dominant. On associe la modulation du mode à cette variable de référence, ce qui permet d'écrire le vecteur des variables transversales $\vec{\mathcal{U}}$ à l'ordre dominant, grâce aux

relations (6.3) et (6.4) :

$$\vec{\mathcal{U}} = \begin{pmatrix} U^{(0)} \\ * \\ U^{(0)} \\ \theta^{(0)} \\ * \\ \theta^{(0)} \\ \alpha^{(0)} \\ * \\ \alpha^{(0)} \end{pmatrix} + \mathcal{O}(\varepsilon^{1/2}) = \mathcal{A}^{(0)} \begin{pmatrix} 0 \\ 0 \\ 1 \\ -1 \\ 1 \\ -1 \end{pmatrix} + \mathcal{O}(\varepsilon^{1/2})$$

Les rotations des sections et les rotations moyennes sont égales jusqu'à l'ordre cinq, où leur différence vaut :

$$\alpha - \theta = \frac{4}{5} \frac{E_m I_s}{K_p l_m^2} \theta + \mathcal{O}(\varepsilon^{11/2}) = - \begin{pmatrix} * \\ \alpha - \theta \end{pmatrix}$$

Les variables cachées, le déplacement transversal des nœuds interne et de référence, émergent à l'ordre trois, et sont opposés :

$$U = - \frac{K_m l_m^2}{24 E_m A_m} \theta' + \mathcal{O}(\varepsilon^{7/2}) = -U^*$$

Comme $\omega^2 - (2\omega_3)^2 = 2\varepsilon^2 \omega^{(2)} (2\omega_3)$, on obtient l'équation de modulation finale :

$$\frac{1}{3} K_m \mathcal{A} + J_p ((2\omega_3)^2 - \omega^2) \mathcal{A} + K_m \mathcal{A}'' = \mathcal{O}(\varepsilon^{1/2}) \quad (6.7)$$

Cette équation de modulation n'est pas classique, car elle est composée en plus des termes fréquentiel et élastique habituels d'un terme de "cisaillement" $\frac{1}{3} K_m \mathcal{A}$. La présence de ce terme n'était pas prévisible, ce qui implique qu'il n'y a pas de représentation générale de l'équation de modulation.

D'autre part la résolution de l'équation différentielle (6.7) montre qu'un régime propagatif n'est possible que si le terme $\frac{1}{3} K_m + J_p ((2\omega_3)^2 - \omega^2)$ est positif. La condition sur la pulsation ω est donc :

$$\frac{1}{3} K_m + J_p ((2\omega_3)^2 - \omega^2) > 0 \quad \Leftrightarrow \quad \omega^2 < (2\omega_3)^2 + \frac{1}{3} (\omega_{\text{gir}})^2$$

Puisque la pulsation est positive, cette condition s'écrit :

$$\omega < \omega_{\text{seuil}} = 2\omega_3 \sqrt{1 + \frac{1}{12} \left(\frac{\omega_{\text{gir}}}{\omega_3} \right)^2}$$

L'ordre du terme $\omega_{\text{gir}}/\omega_3$ étant $O(\varepsilon)$, un développement limité de la racine carré s'écrit :

$$\omega_{\text{seuil}} = 2\omega_3 \left(1 + \frac{1}{24} \left(\frac{\omega_{\text{gir}}}{\omega_3} \right)^2 - \frac{1}{1152} \left(\frac{\omega_{\text{gir}}}{\omega_3} \right)^4 + \mathcal{O}(\varepsilon^5) \right)$$

Si on développe la pulsation de référence de la cinématique (6.2) à l'ordre quatre en ε on obtient :

$$\omega_{\text{ref}} = 2\omega_3 \left(1 + \frac{1}{24} \left(\frac{\omega_{\text{gir}}}{\omega_3} \right)^2 - \left(\frac{1}{1152} \left(\frac{\omega_{\text{gir}}}{\omega_3} \right)^4 + \frac{\Lambda_m}{2\Lambda_p} \right) + \mathcal{O}(\varepsilon^5) \right)$$

Ainsi la différence $O(\varepsilon^4)$ entre ces deux pulsations s'écrit :

$$\omega_{\text{seuil}} - \omega_{\text{ref}} = \frac{\Lambda_m}{\Lambda_p} \omega_3 + O(\varepsilon^5) > 0$$

Par conséquent dans le cas de la poutre de giration, le terme $\frac{1}{3} K_m \mathcal{A}$ permet de conserver un régime de propagation au-delà la pulsation de référence jusqu'à la pulsation seuil, contrairement aux cas précédents de la poutre de compression et de la poutre de Timoshenko élanée où la pulsation de coupure était la pulsation de référence des cinématiques (les pulsations des périodes Ω_2 avec des conditions aux limites périodiques).

Enfin l'effort tranchant et le moment fléchissant macroscopiques sont définis comme suit :

$$\begin{cases} \mathcal{T} = \frac{1}{3} K_m \theta + \mathcal{O}(\varepsilon^{1/2}) \\ \mathcal{M} = -E_m I_s \theta' + \mathcal{O}(\varepsilon^{1/2}) \end{cases}$$

ce qui permet de réécrire l'équation de modulation (6.7) comme étant l'équilibre de l'effort tranchant, du moment fléchissant et des forces d'inertie :

$$\mathcal{T} + J_p ((2\omega_3)^2 - \omega^2) \theta - \mathcal{M}' = \mathcal{O}(\varepsilon^{1/2})$$

6.3 Description macroscopique basée sur la période Ω_3

Considérant une période Ω_3 , la séparation d'échelle pour la modulation est présente à basses fréquences et autour de la pulsation de résonance de la période avec des conditions aux limites périodiques.

6.3.1 A basses fréquences.

A basses fréquences, la pulsation s'écrit :

$$\omega = \varepsilon \omega^{(1)} = \check{\omega}^{(1)} \quad \text{avec} \quad \omega^{(1)} = O(\omega_3)$$

C'est le cas de l'homogénéisation classique décrit dans la partie 6.1.

6.3.2 A plus hautes fréquences.

Le calcul des pulsations de résonance de la période Ω_3 avec des conditions aux limites périodiques fournit :

$$\omega = \sqrt{3} \omega_3 \left(1 - \left(\frac{1}{24} \left(\frac{\omega_{\text{gir}}}{\omega_3} \right)^4 - \frac{3}{4} \frac{\Lambda_m}{\Lambda_p} \right) + O(\varepsilon^5) \right)$$

Les deux termes $(\omega_{\text{gir}}/\omega_3)^4$ et Λ_m/Λ_p sont du même ordre de grandeur $O(\varepsilon^4)$ et contribuent au premier terme correcteur de la pulsation de résonance. A l'ordre dominant, la pulsation correspond à celle de la période Ω_3 du système masse-ressort. La pulsation est donc imposée autour de $\sqrt{3} \omega_3$:

$$\omega = \sqrt{3} \omega_3 + \varepsilon \omega^{(1)} = \sqrt{3} \omega_3 + \check{\omega}^{(1)} \quad \text{avec} \quad \check{\omega}^{(1)} = O(\varepsilon \omega_3)$$

Les problèmes successifs sont de la même nature que pour la poutre de compression (section 4.3). Ainsi les détails des résolutions sont reportés dans l'annexe B.3.

6.3.2.1 Principaux résultats.

L'équation de comportement obtenue est la suivante :

$$4 J_p \left(\tilde{\omega}^{(1)} \right)^2 \theta^{(0)} + E_m I_s \tilde{\theta}''^{(0)} = 0 \quad (6.8)$$

Cette équation est de la même nature que les équations de comportement trouvées dans le cas de la cinématique de déplacement longitudinal (5.11) et de la cinématique de déplacement transversal (4.19). Ainsi le terme de "cisaillement" présent dans la dynamique de la période Ω_2 n'apparaît plus dans la dynamique de la période Ω_3 . De plus à l'ordre dominant les relations entre les variables sont :

$$U^{(0)} = \overset{*}{U}^{(0)} = \overset{\circ}{U}^{(0)} = 0 \quad ; \quad \alpha^{(0)} = \theta^{(0)} \quad ; \quad \overset{*}{\alpha}^{(0)} = \overset{*}{\theta}^{(0)} \quad ; \quad \overset{\circ}{\alpha}^{(0)} = \overset{\circ}{\theta}^{(0)} \quad (6.9)$$

et

$$\begin{cases} \overset{*}{\theta}^{(0)} = -\frac{1}{2} \left(\theta^{(0)} - \frac{\sqrt{3}}{2} \frac{\omega_3}{\omega^{(1)}} l_m \tilde{\theta}'^{(0)} \right) \\ \overset{\circ}{\theta}^{(0)} = -\frac{1}{2} \left(\theta^{(0)} + \frac{\sqrt{3}}{2} \frac{\omega_3}{\omega^{(1)}} l_m \tilde{\theta}'^{(0)} \right) \end{cases} \quad (6.10)$$

Enfin aux ordres supérieurs on trouve les relations entre les variables cachées (U , $\overset{*}{U}$ et $\overset{\circ}{U}$) et les variables pilotantes (θ , $\overset{*}{\theta}$ et $\overset{\circ}{\theta}$) :

$$\begin{cases} \tilde{U}^{(2)} = -\frac{2}{3} \frac{l_m^2}{24 E_m A_m} \frac{K_m}{l_m} \left(-\overset{*}{\theta}^{(0)} + \overset{\circ}{\theta}^{(0)} \right) \\ \overset{*}{U}^{(2)} = -\frac{2}{3} \frac{l_m^2}{24 E_m A_m} \frac{K_m}{l_m} \left(\theta^{(0)} - \overset{\circ}{\theta}^{(0)} \right) \\ \overset{\circ}{U}^{(2)} = -\frac{2}{3} \frac{l_m^2}{24 E_m A_m} \frac{K_m}{l_m} \left(-\theta^{(0)} + \overset{*}{\theta}^{(0)} \right) \end{cases} \quad (6.11)$$

6.3.2.2 Description macroscopique.

Les variables de rotation pilotant l'équation de comportement (6.8), on les associe à la modulation \mathcal{A} du mode double. Ainsi le vecteur des variables transversales est la somme des deux modulations, en utilisant la relation $\omega - (\sqrt{3}\omega_3) = \varepsilon \omega^{(1)}$, ainsi que les relations (6.9) et (6.10) :

$$\vec{\mathcal{U}} = \begin{pmatrix} U^{(0)} \\ \overset{*}{U}^{(0)} \\ \overset{\circ}{U}^{(0)} \\ \theta^{(0)} \\ \overset{*}{\theta}^{(0)} \\ \overset{\circ}{\theta}^{(0)} \\ \alpha^{(0)} \\ \overset{*}{\alpha}^{(0)} \\ \overset{\circ}{\alpha}^{(0)} \end{pmatrix} + \mathcal{O}(\varepsilon^{1/2}) = \mathcal{A}^{(0)} \begin{pmatrix} 0 \\ 0 \\ 0 \\ 1 \\ -\frac{1}{2} \\ -\frac{1}{2} \\ 1 \\ -\frac{1}{2} \\ -\frac{1}{2} \end{pmatrix} + \mathcal{B}^{(0)} \begin{pmatrix} 0 \\ 0 \\ 0 \\ 0 \\ \frac{\sqrt{3}}{4} \\ -\frac{\sqrt{3}}{4} \\ 0 \\ \frac{\sqrt{3}}{4} \\ -\frac{\sqrt{3}}{4} \end{pmatrix} + \mathcal{O}(\varepsilon^{1/2})$$

où $\mathcal{B}^{(0)} = \frac{\omega_3}{\omega - \sqrt{3}\omega_3} l_m \mathcal{A}'^{(0)}$.

La variable cachée U émerge à l'ordre deux, et d'après (6.11) elle est reliée aux variables pilotantes par la relation :

$$U = \frac{a_m^2}{12\sqrt{3}} \frac{\omega_3}{\omega - \sqrt{3}\omega_3} \theta' + \mathcal{O}\left(\varepsilon^{5/2}\right)$$

Les variables de rotation sont égales jusqu'à l'ordre cinq, où leur différence vaut :

$$\alpha - \theta = \frac{3}{5} \frac{E_m I_s}{K_p l_m^2} \theta + \mathcal{O}\left(\varepsilon^{11/2}\right)$$

Enfin on obtient l'équation de modulation sous sa forme finale :

$$4 J_p \left(\omega - \sqrt{3}\omega_3\right)^2 \mathcal{A} + E_m I_s \mathcal{A}'' = \mathcal{O}\left(\varepsilon^{1/2}\right) \quad (6.12)$$

Contrairement au mode simple, il n'y a pas de pulsation de coupure au-delà de laquelle le régime n'est plus propagatif.

Le moment fléchissant macroscopique a pour expression :

$$\mathcal{M} = -E_m I_s \theta'$$

ce qui permet de réécrire l'équation de modulation (6.12) comme étant l'équilibre de la variation du moment fléchissant et des forces d'inertie :

$$J_p \left(\omega - \sqrt{3}\omega_3\right)^2 \check{\alpha} = \mathcal{M}' + \mathcal{O}\left(\varepsilon^{1/2}\right)$$

Bilan de l'étude des grandes modulations dans des poutres réticulées.

Dans cette partie nous avons mis en évidence les phénomènes de grandes modulations dans des poutres réticulées en suivant la même logique que pour le système masse-ressort. En s'appuyant sur les travaux précédents de Chesnais, Hans et Boutin [Hans, 2002, Boutin et Hans, 2003, Hans et Boutin, 2008, Chesnais, 2010, Chesnais *et al.*, 2011] qui traitent de l'application de la méthode HMPD à des poutres réticulées, nous avons choisi de traiter trois exemples qui mettent en avant certaines particularités des équations de modulation. Ces poutres sont construites à partir de cinq conditions d'existence définies en terme de puissances de ε de telle sorte que (i) les hypothèses d'éclatement des éléments de poutre soient respectés, (ii) et (iii) les structures s'apparentent à des systèmes masse-ressort, à savoir des planchers plus lourds et plus rigides que les murs, (iv) les équilibres des efforts macroscopiques à basse fréquence soient respectés, et (v) les murs et les planchers n'entrent pas en résonance localement.

Dans chaque exemple, nous considérons une période constituée d'une cellule (Ω_0), puis de deux cellules (Ω_2) et enfin de trois cellules (Ω_3). Pour ces trois périodes les résultats convergent à basse fréquence vers les équations issues de la méthode HMPD. Autour des pulsations de résonance des périodes Ω_2 et Ω_3 avec des conditions aux limites périodiques, des phénomènes de grandes modulations apparaissent et on obtient les équations de modulation respectivement d'un mode simple et d'un mode double, qui sont de nature différente.

Le premier exemple est consacré à la cinématique de compression. A basse fréquence, la poutre réticulée est homogénéisée en une poutre continue équivalente dont le comportement macroscopique est piloté par le déplacement longitudinal moyen. L'équation de comportement reflète l'équilibre des forces d'inerties du plancher et des variations de l'effort normal. Les deux autres variables, la dilatation et la rotation différentielle, n'interviennent pas dans la description macroscopique et sont donc des variables cachées, dont les premiers termes non nuls émergent aux ordres supérieurs. Autour des pulsations de résonance des périodes Ω_2 et Ω_3 avec des conditions aux limites périodiques, les équations différentielles macroscopiques de degré deux sont pilotées par les modulation du mode et sont composées d'un terme fréquentiel (différent si le mode est simple ou double) et d'un terme "élastique". Ce premier exemple est tout à fait comparable au cas du système masse-ressort, sauf que la cinématique est plus riche. L'équation de comportement de la poutre de compression dans Ω_0 4.4a et les équations de modulation dans Ω_2 et Ω_3 4.15

et 4.20 sont les rappelées ci-après, avec la pulsation de référence $\omega_1 = \sqrt{\frac{2 E_m A_m}{\Lambda_p l_m^2}}$:

$$\begin{cases} \Omega_0 & \Lambda_p \omega^2 V + 2 E_m A_m V'' = \mathcal{O}(\varepsilon^{1/2}) \\ \Omega_2 & \Lambda_p \left((2\omega_1)^2 - \omega^2 \right) \mathcal{A} + 2 E_m A_m \mathcal{A}'' = \mathcal{O}(\varepsilon^{1/2}) \\ \Omega_3 & 4 \Lambda_p \left(\omega - \sqrt{3} \omega_1 \right)^2 \mathcal{A} + 2 E_m A_m \mathcal{A}'' = \mathcal{O}(\varepsilon^{1/2}) \end{cases}$$

Le second exemple est dédié à la cinématique de déplacement transversal. On aurait pu choisir une poutre de cisaillement, dont l'équation de comportement à basse fréquence aurait été l'équilibre des forces d'inertie du plancher et des variations de l'effort tranchant. Cependant les résultats auraient été très proches de ceux du cas précédent. On a donc préféré partir d'une poutre de Timoshenko élançée, dont le comportement se traduit par l'équilibre des variations du moment fléchissant et de l'effort tranchant, en plus de l'équilibre des forces d'inertie du plancher et des variations de l'effort tranchant. L'équation différentielle régissant le comportement de ce milieu à double gradient est de degré quatre à basse fréquence. Les deux variables pilotantes sont le déplacement transversal moyen et la rotation de section, qui coïncide à l'ordre dominant avec la rotation moyenne à cause du rapport des rigidités. Autour des pulsations de résonance des périodes Ω_2 et Ω_3 avec des conditions aux limites périodiques, les milieux ne sont plus régis par des équations différentielles de degré quatre, mais par des équations de modulation de degrés deux qui ont les mêmes propriétés que les équations de modulation dans le cas de la compression. L'équation de comportement de la poutre de Timoshenko élançée dans Ω_0 5.2 et les équations de modulation dans Ω_2 et Ω_3 5.8 et 5.12 sont les rappelées ci-après, avec la pulsation de référence $\omega_2 = \sqrt{\frac{K_m}{\Lambda_p l_m^2}}$:

$$\begin{cases} \Omega_0 & E_m I_s \left(U'''' + \frac{\Lambda_p \omega^2}{K_m} U'' \right) - \Lambda_p \omega^2 U = \mathcal{O}(\varepsilon^{1/2}) \\ \Omega_2 & \Lambda_p \left((2\omega_2)^2 - \omega^2 \right) \mathcal{A} + K_m \mathcal{A}'' = \mathcal{O}(\varepsilon^{1/2}) \\ \Omega_3 & 4 \Lambda_p \left(\omega - \sqrt{3} \omega_2 \right)^2 \mathcal{A} + K_m \mathcal{A}'' = \mathcal{O}(\varepsilon^{1/2}) \end{cases}$$

Le troisième et dernier exemple traite de la cinématique de giration. A basse fréquence la poutre est régie par l'équilibre des forces d'inertie, de l'effort tranchant et des variations du moment fléchissant. La rotation de section, qui coïncide avec la rotation moyenne, pilote l'équation différentielle de degré deux qui régit la poutre équivalente. L'intérêt de cet exemple est la présence de l'effort tranchant qui impose une certaine pulsation seuil, en dessous de laquelle il n'y a pas de propagation. Autour de la pulsation de résonance de la période Ω_2 avec des conditions aux limites périodiques, l'équation de modulation est composée d'un terme fréquentiel, d'un terme "élastique" et, atypiquement, d'un terme de "cisaillement". Ce terme qui n'était pas présent dans tous les cas précédents permet, pour ce mode simple, de rester en régime propagatif au-delà de la pulsation de coupure $2\omega_0$. Autour de la pulsation de résonance de la période Ω_3 avec des conditions aux limites périodiques, l'équation de modulation est classiquement composée d'un terme fréquentiel est d'un terme élastique. L'équation de comportement de la poutre de giration dans Ω_0 6.1 et les équations de modulation dans Ω_2 et Ω_3 6.7 et 6.12 sont les rappelées ci-après,

avec la pulsation de référence $\omega_3 = \sqrt{\frac{E_m I_s}{J_p l_m^2}}$:

$$\begin{cases} \Omega_0 & J_p \omega^2 \alpha - K_m \alpha + E_m I_s \alpha'' = \mathcal{O}(\varepsilon^{1/2}) \\ \Omega_2 & \frac{1}{3} K_m \mathcal{A} + J_p ((2\omega_3)^2 - \omega^2) \mathcal{A} + K_m \mathcal{A}'' = \mathcal{O}(\varepsilon^{1/2}) \\ \Omega_3 & 4 J_p (\omega - \sqrt{3}\omega_3)^2 \mathcal{A} + E_m I_s \mathcal{A}'' = \mathcal{O}(\varepsilon^{1/2}) \end{cases}$$

Les conclusions que l'on peut tirer de ces trois exemples sont (i) que les équations de modulation sont toujours des équations différentielles de degré deux, même si l'ordre de l'équation de comportement à basse fréquence est d'ordre quatre, et (ii) qu'il n'y a pas de représentation générale des équations de modulation.

Cette méthode asymptotique appliquée aux milieux discrets présente la difficulté de nécessiter la connaissance analytique des pulsations périodiques de la période considérée. Nous nous en sommes affranchi en construisant des structures ressemblant aux système masse-ressort, dont les pulsations périodiques ont été déterminées dans la partie précédente. La conséquence est que, comme dans le système masse-ressort, la modulation n'est associée qu'à une seule variable de corps rigide (voire une variable redondante comme dans le cas de la giration). Les travaux à venir pourraient étudier des structures qui

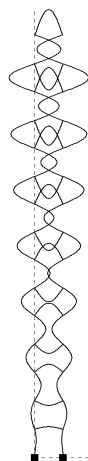


FIGURE 6.2 – Mode en Φ périodique sur deux cellules [Chesnais, 2010]

sortent du cadre masse-ressort. Par exemple, voir figure 6.2, si les planchers sont aussi souples et aussi lourds que les murs une cinématique pilotée par au moins une variable de déformation (ici la rotation différentiel Φ qui pourrait être couplée avec le déplacement longitudinal V) serait mise en évidence. De plus contrairement aux cas traités dans cette thèse où les cinématiques étudiées par l'approche par modulation correspondent à l'excitation à hautes fréquences de poutres équivalentes issues de la méthode HMPD à basse fréquence, cette déformée n'existerait pas en ne considérant la périodicité que sur une cellule.

Enfin, on a fait l'hypothèse que les éléments de poutre restent en quasi-statique. Chesnais [2010], Chesnais *et al.* [2012] ont étudié par la méthode HMPD des situations homogénéisables où certains éléments entrent en résonance localement. On peut imaginer des cas où on recherche les équations de modulation de ces situations, mais encore une fois il est très difficile de connaître la pulsation périodique de la période, même dans des

structures assimilables à des systèmes masse-ressort ; En effet il faudrait résoudre des équations non-linéaires qui obligent à passer au numérique.

Par conséquent la difficulté principale qui rend l'étude de ces cas très ardue est la connaissance des fréquences propres périodiques. C'est pourquoi dans la dernière partie de ce mémoire nous sommes passés à l'étude des systèmes continus, où cette connaissance n'est pas nécessaire.

Troisième partie

Dynamique à basses et moyennes
fréquences d'un milieu 3D
périodique.

Chapitre 7

Grandes modulations dans un milieu poreux saturé par un gaz parfait.

Cette partie est consacrée à l'étude de la modulation d'ondes à hautes fréquences dans des milieux continus tridimensionnels. Dans ce premier chapitre nous étudions les ondes acoustiques dans un milieu poreux saturé par un gaz parfait. Le milieu poreux est dans un premier temps représenté par des chaînes en parallèle de résonateurs de Helmholtz, modélisées par des systèmes masse-ressort. Les résultats de la partie I servent ainsi de base pour l'approche asymptotique. Dans un second temps cette approche est appliquée au milieu continu 3D, tout d'abord via l'homogénéisation continue classique à basses fréquences, puis à plus hautes fréquences pour des modes simples et multiples ; les équations de modulation obtenues pour ces deux types de mode sont de nature différente, et leurs caractéristiques sont analysées.

Sommaire du chapitre.

| | |
|--|------------|
| 7.1 Introduction. | 133 |
| 7.1.1 Réseau de résonateurs de Helmholtz. | 133 |
| 7.1.2 Position du problème continu 3D. | 135 |
| 7.1.3 Modulation et ondes de Bloch. | 136 |
| 7.2 Homogénéisation classique. | 139 |
| 7.2.1 Adimensionalisation, renormalisation et position du problème. | 139 |
| 7.2.2 Méthode asymptotique. | 140 |
| 7.2.3 Problème 0. | 141 |
| 7.2.4 Problème 1. | 141 |
| 7.2.5 Problème 2. | 144 |
| 7.2.6 Caractéristiques. | 145 |
| 7.3 Approche par modulation. | 145 |
| 7.3.1 Extension méthode d'homogénéisation classique. | 145 |
| 7.3.2 Modulation des modes simples. | 148 |
| 7.3.3 Modulation des modes doubles. | 154 |
| 7.3.4 Modulation des modes triples et multiples. | 156 |
| 7.4 Bilan de l'étude des grandes modulations dans un milieu poreux. | 159 |

| | |
|--|---|
| $\underline{\mathbf{e}}_1, \underline{\mathbf{e}}_2, \underline{\mathbf{e}}_3$ | Repère orthonormé de l'espace. |
| \underline{y} ; $\underline{x}, \underline{y}$ | Variable de l'espace physique ; Variable à l'échelle macroscopique et à l'échelle locale. |
| $\Omega_0, \Omega_{f_0}, l_0$ | Domaine de la période irréductible, domaine des pores et la taille caractéristique de Ω_0 . |
| Ω, Ω_f, ℓ | Domaine de la période multi-cellulaire, domaine des pores et la taille caractéristique de Ω . |
| $\delta\Omega = \Gamma \cup \Gamma_f$ | Frontière de la période Ω composée de la frontière fluide/solide Γ et de la frontière fluide Γ_f . |
| $\phi, \underline{\mathbf{F}}$ | Porosité du milieu et tenseur de forme lié à la tortuosité du milieu. |
| $\varepsilon = \ell/L, L$ | ratio d'échelle, longueur de modulation macroscopique caractéristique. |
| P, \underline{u} | Pression et déplacement du gaz. |
| P^e, ρ^e | Pression et masse volumique du gaz à l'équilibre |
| $\gamma, \mathcal{C} = \sqrt{\gamma P^e/\rho^e}$ | Coefficient adiabatique du gaz et vitesse du son dans l'air. |
| ω | Pulsation. |
| $\underline{\mathcal{F}}$ | Opérateur différentiel dynamique. |
| $\underline{\mathcal{A}}$ | Amplitude de modulation du mode. |
| $\underline{\Phi}$ | Vecteur propre. |
| λ | Longueur d'onde modale. |
| $\overbrace{\underline{\Phi}^K \underline{\Phi}^J}$ | Opérateur linéaire vectoriel. |
| $\underline{\mathbf{T}}, \underline{\mathbf{R}}, \underline{\mathbf{M}}$ | Tenseurs de modulation intrinsèques. |
| κ, Λ | Nombre de modulation et longueur de modulation. |
| \cdot^*, \cdot^r | Grandeur adimensionnelle d'ordre zéro et grandeur dimensionnelle. |

TABLE 7.1 – Notations du chapitre 7.

7.1 Introduction.

Dans les parties précédentes nous avons décrit le phénomène de modulation par une approche asymptotique sur des milieux discrets. Premièrement sur un système masse-ressort, où chaque nœud de référence ne comprend qu'un degré de liberté, puis sur des poutres réticulées, où chaque nœud de référence comprend trois degrés de liberté. Dans les exemples présentés l'apport de degrés de liberté n'a pas affecté la description de la modulation du système masse-ressort. Dans ces milieux discrets la difficulté réside dans la connaissance analytique de la pulsation de résonance de la période considérée. Pour nous affranchir de cette difficulté, nous nous intéressons à présent à des milieux continus 3D.

7.1.1 Réseau de résonateurs de Helmholtz.

Dans un premier temps, pour bien comprendre la méthodologie, le milieu poreux périodique considéré est représenté par des canaux faits de résonateurs de Helmholtz connectés en série. Chaque résonateur est constitué d'une chambre connectée à un conduit beaucoup plus petit. Pour simplifier tous les résonateurs sont identiques et leurs connections ne sont que dans une direction (voir figure 7.1-a)). Le milieu est donc constitué de canaux parallèles de résonateurs identiques et unidirectionnels, et chaque canal apparaît comme une chaîne de larges pores (chambre de longueur l_0 et de volume V) reliés par de petits conduits étroits (de section s , de volume v et d'une longueur négligeable devant l_0), voir figure 7.1-b). Il est donc suffisant de ne s'intéresser qu'à un canal pour obtenir la description de la propagation d'une onde acoustique dans tout le milieu.

L'acoustique de ce milieu peut être décrite par un modèle de fluide équivalent (ou de perméabilité dynamique) lorsque l'hypothèse de séparation d'échelle est vérifiée, voir [Auriault *et al.*, 2009, Allard, 1993, Attenborough, 1983]. Ces modèles ne sont applicables que pour de grandes longueurs d'onde, correspondant à des fréquences beaucoup plus basses que la fréquence propre du résonateur f_0 . Dans la suite nous nous placerons à des fréquences au voisinage de f_0 , où l'approche usuelle n'est plus adaptée.

Selon l'analyse simplifiée classique des résonateurs de Helmholtz,

- Les effets de dissipation visqueux et thermiques sont négligés,
- Le gaz dans la chambre subit une compression adiabatique et quasi-statique (ainsi le domaine de fréquences étudié est borné),
- Le gaz dans le conduit subit une compression négligeable.

Pour décrire les perturbations par rapport à l'état d'équilibre (P^e et ρ^e sont la pression ambiante et la masse volumique du gaz à l'équilibre), on considère que le déplacement u du gaz à l'ouverture de la chambre (et dans le conduit) est la variable acoustique. Sous ces hypothèses, un canal peut être représenté par une alternance de ressorts sans masse de rigidité \mathcal{K} et de longueur l_0 , et de masses ponctuelles \mathcal{M} de rigidité infinie, voir figure 7.1-c). La masse qui joue un rôle dans le résonateur est la masse du gaz dans le conduit, c'est-à-dire $\mathcal{M} = \rho^e v$. La rigidité du résonateur est définie par la compression adiabatique de la chambre : quand la masse \mathcal{M} se déplace de u , un volume $u s$ est injecté dans la chambre et la perturbation de pression est $P = \gamma P^e \frac{u s}{V}$ où γ est le coefficient adiabatique du gaz. La masse subit alors une force $P s$, qui nous permet de déduire la rigidité de la chambre de gaz :

$$\mathcal{K} = \frac{P s}{u} = \frac{\gamma P^e s^2}{V}$$

La fréquence de résonance d'un résonateur simple résulte de l'interaction entre la compression du gaz dans la chambre et de l'inertie du conduit. La pulsation de résonance ω_0

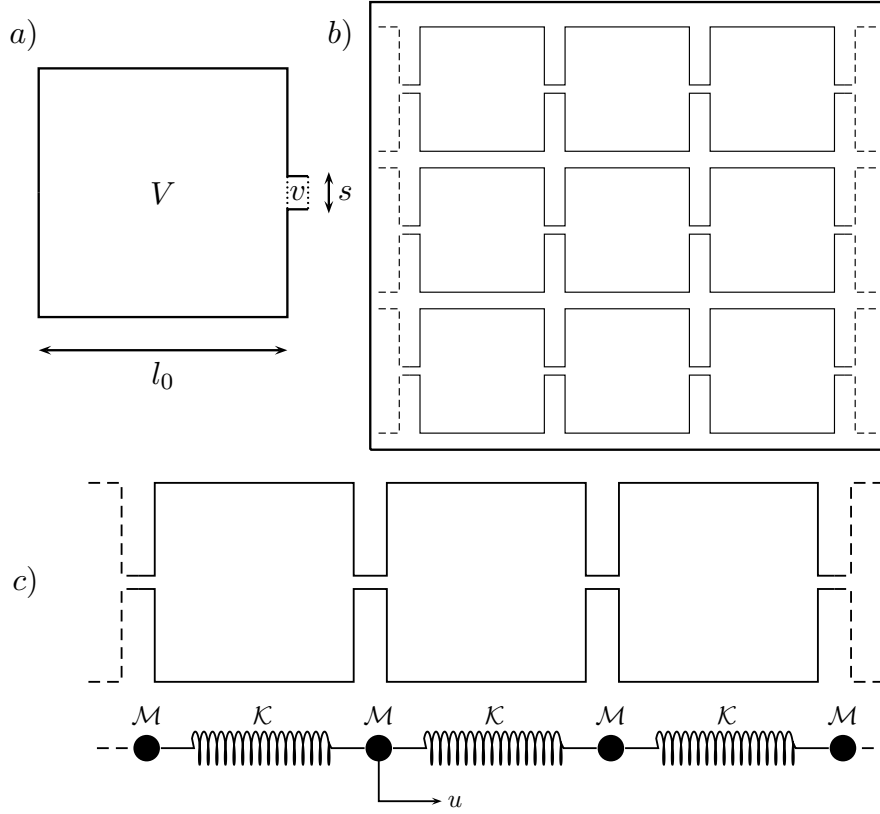


FIGURE 7.1 – a) Résonateur de Helmholtz ; b) Milieu poreux fait de résonateurs 1D interconnectés ; c) Equivalence avec la chaîne de masses-ressorts 1D.

a pour expression :

$$\omega_0 = 2\pi f_0 = \sqrt{\frac{\mathcal{K}}{\mathcal{M}}} = \sqrt{\frac{\gamma P^e}{\rho^e}} \sqrt{\frac{s^2}{Vv}} = \mathcal{C} \sqrt{\frac{s^2}{Vv}}$$

Nous travaillons sur des chaînes de Helmholtz 1D, mais dans le même principe des réseaux de résonateurs identiques (ou différents) 2D voire 3D peuvent être assimilés à des réseaux de masse-ressort. La dynamique de ces systèmes implique des phénomènes très riches, dont certains sont décrits par Craster *et al.* [2010b].

Le milieu poreux parfait périodique est donc modélisé par des systèmes masse-ressort 1D en parallèle. Les études de la partie I sont donc applicables et les principaux résultats sont :

- À basse fréquence, la séparation d'échelle sur la variable physique est respectée, et l'équation de propagation est de la forme :

$$\mathcal{K} l_0^2 u'' + \mathcal{M} \omega^2 u = \mathcal{O}(\varepsilon)$$

- Autour de la fréquence de résonance de la période considérée il n'y a plus de séparation d'échelle sur la variable physique mais sur la modulation de la variable physique, notée \mathcal{A} .
- Si le mode est simple, alors l'équation de modulation est :

$$\mathcal{K} l_0^2 \mathcal{A}'' + \mathcal{M} (-\omega^2 + \omega_K^2) \mathcal{A} = \mathcal{O}(\varepsilon)$$

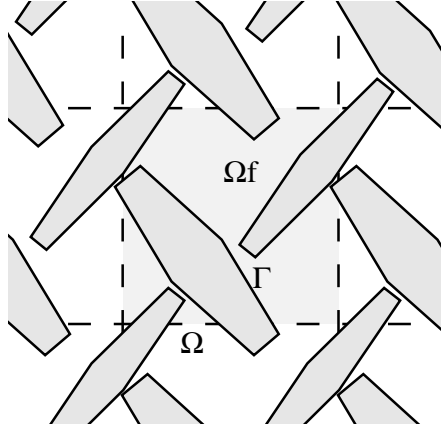


FIGURE 7.2 – Description de la période Ω d'un milieu périodique poreux, dont le volume de pores est Ω_f de frontière $\delta\Omega = \Gamma \cup \Gamma_f$. Γ : frontière fluide/solide et Γ_f : frontière fluide de Ω .

– Si le mode est double, alors l'équation de modulation est :

$$\mathcal{K} l_0^2 \mathcal{A}'' + 4 \mathcal{M} (\omega - \omega_K)^2 \mathcal{A} = \mathcal{O}(\varepsilon)$$

Dans la partie suivante le milieu poreux considéré sera le milieu 3D continu défini dans l'introduction 7.1. La méthode est basée sur l'homogénéisation des milieux discrets, étendue au cas des fréquences proches des fréquences de résonance de la période.

7.1.2 Position du problème continu 3D.

Nous nous plaçons dans un milieu poreux périodique en trois dimensions dont le squelette est rigide. La période Ω , dont la taille caractéristique est ℓ , contient des pores dans un domaine Ω_f de frontière $\delta\Omega = \Gamma \cup \Gamma_f$, où Γ est la frontière entre le fluide et le solide et Γ_f est la frontière fluide de Ω . La porosité ϕ est définie comme le ratio $|\Omega_f|/|\Omega|$. Dans ce milieu poreux circule un gaz parfait en régime dynamique linéaire adiabatique qui est régi par l'équation d'état et l'équation d'équilibre suivantes (par linéarité, le terme harmonique $e^{I\omega t}$ est omis) :

$$\begin{cases} P = -\gamma P^e \operatorname{div}(\underline{u}) \\ -\operatorname{grad}(P) + \rho^e \omega^2 \underline{u} = \underline{0} \end{cases} \quad (7.1)$$

Dans ces équations \underline{u} est le mouvement du gaz et P la perturbation de pression. A ces deux équations on rajoute la condition d'impénétrabilité :

$$\underline{u} \cdot \underline{n} = 0 \quad \text{sur } \Omega$$

où \underline{n} est la normale sortante à la surface Ω . On définit de plus la vitesse du son dans l'air $\mathcal{C} = \sqrt{\frac{\gamma P^e}{\rho^e}}$. Dans tout le problème la valeur moyenne et la norme en un point sont dénotés comme suit :

$$\langle a \rangle = \frac{1}{\Omega} \int_{\Omega_f} a \, dv \quad ; \quad \|\underline{\Phi}\|^2 = \underline{\Phi} \cdot \underline{\Phi}$$

Ce problème est un cas particulier où les couplages inertiels, visqueux et thermiques entre la phase fluide et le squelette sont négligés [Zwikker et Kosten, 1949]. Les interactions fluide/structure responsables de l'atténuation sonore sont décrites par deux

susceptibilités dynamiques : la tortuosité et la compressibilité dynamique. La tortuosité dynamique [Johnson *et al.*, 1987] décrit les effets inertiels et visqueux, tandis que la compressibilité dynamique [Allard et Champoux, 1992, Champoux et Allard, 1991] représente les effets thermiques. Ces dernières ne peuvent dépendre que des caractéristiques physiques du fluide ainsi que de la géométrie du domaine fluide. La propagation du son dans un fluide saturant fait intervenir à la fois un caractère de transport et de un caractère de diffusion. Le caractère de transport est lié au fait qu'un mouvement global fluide/solide est induit lors de la propagation. Le caractère de diffusion est lié aux dilatations/compressions du fluide. Celles-ci ont pour résultat une variation de température fluide/solide (ce dernier restant à température ambiante) entraînant une diffusion de la chaleur, non négligeable si le fluide est un gaz.

Dans le cas de la propagation du son, la fréquence du mouvement joue un rôle important. Aux deux extrémités basses fréquences et hautes fréquences, les équations qui gouvernent le comportement acoustique du fluide se simplifient et les paramètres entrant en jeu sont différents. Pour une fréquence donnée, on peut définir une épaisseur de couche limite, respectivement visqueuse et thermique, qui correspond à la profondeur de pénétration des mouvements rotationnels visqueux et isothermal. La couche limite considérée est petite si la profondeur de pénétration est petite devant un rayon caractéristique des pores. Dans la suite on se placera dans un régime inertiel à des fréquences suffisamment hautes pour pouvoir négliger les effets de dissipation visqueuse et thermique. Nous sommes conscients qu'il ne représente pas la réalité, mais dans un premier temps notre but est de décrire les phénomènes de modulation via une méthode asymptotique dans un milieu continu 3D simple. Dans le chapitre 8 les effets visqueux seront pris en compte dans un milieu composite élastique.

Dans l'approche asymptotique la distinction basse et haute fréquence se fait par rapport à la fréquence de diffraction. Ainsi lorsque la longueur d'onde est grande devant la taille caractéristique de la période irréductible Ω_0 , la séparation d'échelle pour la pression est vérifiée. On est alors en dessous de la fréquence de diffraction et la méthode d'homogénéisation classique est applicable. Ensuite nous nous intéresserons aux petites perturbations acoustiques dans le domaine des hautes fréquences, là où la dynamique locale induit la perte de séparation d'échelle pour la pression. On appliquera alors l'approche asymptotique au voisinage des fréquences propres périodiques de la période considérée afin d'obtenir les équations de modulation.

7.1.3 Modulation et ondes de Bloch.

Dans ce paragraphe revenons à une méthode classique de l'étude de la propagation d'onde dans des milieux élastiques périodiques, à savoir la théorie de Floquet et des ondes de Bloch. Pour cela prenons un exemple simple et faisons le lien avec la modulation. Considérons l'exemple unidimensionnel d'une barre composite périodique infinie de section constante dont la période irréductible de taille l_0 est faite d'un matériau de module d'Young variable $a(y)$ et le masse volumique constante ρ . Dans le domaine de Fourier, l'équation d'équilibre des moments gouvernant le déplacement u s'écrit :

$$-\frac{\partial}{\partial y} \left(a(y) \frac{\partial u}{\partial y} \right) = \rho \omega^2 u \quad \text{i.e.} \quad \mathcal{A}(u) = \rho \omega^2 u$$

où \mathcal{A} est l'opérateur différentiel elliptique avec un coefficient périodique :

$$\mathcal{A} = -\frac{\partial}{\partial y} \left(a(y) \frac{\partial}{\partial y} \right)$$

La théorie de Floquet traite ce problème en utilisant la solution en ondes de Bloch φ sous la forme d'un produit d'une onde de paramètre réel β et d'une fonction l_0 -périodique ϕ :

$$\varphi(y) = \exp(I 2 \pi \beta \frac{y}{l_0}) \phi(y)$$

Ainsi, φ n'est pas périodique mais satisfait la condition généralisée (β, l_0) -périodique :

$$\varphi(y + l_0) = \exp(I 2 \pi \beta) \varphi(y)$$

Sans perte de généralité (puisque ϕ est l_0 -périodique), β peut être restreint à l'intervalle $[0, 1[$ correspondant à la première zone de Brillouin [Brillouin et Parodi, 1956]. Cette transformation mène au nouveau problème qui porte sur la fonction périodique ϕ :

$$\mathcal{A}_\beta(\phi) = \rho \omega^2 \phi \quad \text{avec} \quad \mathcal{A}_\beta = -\left(\frac{\partial}{\partial y} + I 2 \pi \frac{\beta}{l_0}\right) \left(a(y) \left(\frac{\partial}{\partial y} + I 2 \pi \frac{\beta}{l_0}\right)\right) \quad (7.2)$$

où le paramètre β apparaît dans l'opérateur décalé \mathcal{A}_β plutôt que dans les conditions aux limites. Il est établi dans [Brillouin et Parodi, 1956] qu'à β fixé, ces problèmes admettent une série discrète de valeurs propres $0 \leq \omega_1^2(\beta) \leq \dots \leq \omega_K^2(\beta) \leq \dots$ et de fonctions propres $\phi_K(\beta, y)$. De plus, pour β dans $[0, 1[$ et K fixé, $\omega_K^2(\beta)$ est une fonction continue de β , et les fonctions $\omega_K(\beta)$ définissent pour chaque K une branche de courbes de dispersion, voir figure (7.3). En outre, les fonctions propres $\{\phi_K(\beta, y); K \geq 1\}$ et les ondes de Bloch $\{\varphi_K(\beta, y); K \geq 1\}$ forment des bases orthonormales des fonctions respectivement de période l_0 et de période (β, l_0) . La famille de fonctions propres $\{\varphi_K(\beta, y); K \geq 1; \beta \in [0, 1[\}$ (i) fournit la résolution spectrale de l'opérateur différentiel à coefficient périodique \mathcal{A} , et (ii) forme une base de fonctions.

On peut à présent identifier les conditions dans lesquelles les champs d'ondes présentent des variations à grande échelle. Dans le cas $\beta = 0$, l'opérateur décalé correspond à l'opérateur initial $\mathcal{A}_0 = \mathcal{A}$ et les ondes de Bloch coïncident avec les fonctions propres $\varphi_K(0, y) = \phi_K(0, y)$ et sont donc l_0 -périodiques. Ainsi, pour y dans $[0, l_0[$, les ensembles des fonctions propres $\{\varphi_K(0, y); K \geq 1\}$ et des pulsations propres $\{\omega_K(0); K \geq 1\}$ correspondent aux modes propres périodiques et aux pulsations propres associées de la période irréductible Ω_0 . Par conséquent, quelle que soit la pulsation $\omega_K(0)$ l'amplitude modale est constante, ou autrement dit la longueur de modulation est infinie. On peut ainsi en déduire que les phénomènes de grandes longueurs de modulation apparaissent pour des pulsations proches de $\omega_K(0)$.

De façon similaire, lorsque β prend des valeurs rationnelles $\beta = p/q$ ($\forall (p, q) \in \mathbb{N}^2$ tels que $0 \leq p < q$), les ondes de Bloch $\varphi_K(\frac{p}{q}, y) = \exp(I 2 \pi \frac{p}{q} \frac{y}{l_0}) \phi_K(\frac{p}{q}, y)$ sont $q l_0$ -périodiques pour tout K . Ainsi, pour y dans $[0, q l_0[$, $\varphi_K(\frac{p}{q}, y)$ et $\omega_K(\frac{p}{q})$ correspondent respectivement aux modes propres périodiques et aux pulsations propres périodiques de la période à q cellules Ω_q , voir la figure (7.3). De plus, puisque les ondes de Bloch forment un base de fonctions, tous les modes $q l_0$ -périodiques de Ω_q sont définis par la famille de fonctions $\{\varphi_K(\frac{p}{q}, y); 0 \leq p < q; K \geq 1\}$ pour y dans $[0, q l_0[$. Les modes l_0 -périodiques sont un sous-ensemble ($p=0$) des modes $q l_0$ -périodiques. Les autres modes $q l_0$ -périodiques ($p \neq 0$) de la période Ω_q respectent la condition $(\frac{p}{q}, l_0)$ -périodique généralisée aux frontières intérieures correspondant à la période irréductible Ω_0 . Notons aussi que pour tout entier p , la série des pulsations $\{\omega_K(\frac{p}{q})\}$ est ordonnée par K , alors qu'en tenant compte des deux paramètres (p, K) , il n'existe pas de relation d'ordre pour tout l'ensemble des pulsations propres de la période Ω_q . Aux pulsations $\omega_K(\frac{p}{q})$, l'amplitude du mode $q l_0$ -périodique de la période Ω_q associé est constante. Ainsi, les grandes modulations sont aussi attendues au voisinage de ces séries de pulsations. Ceci laisse penser

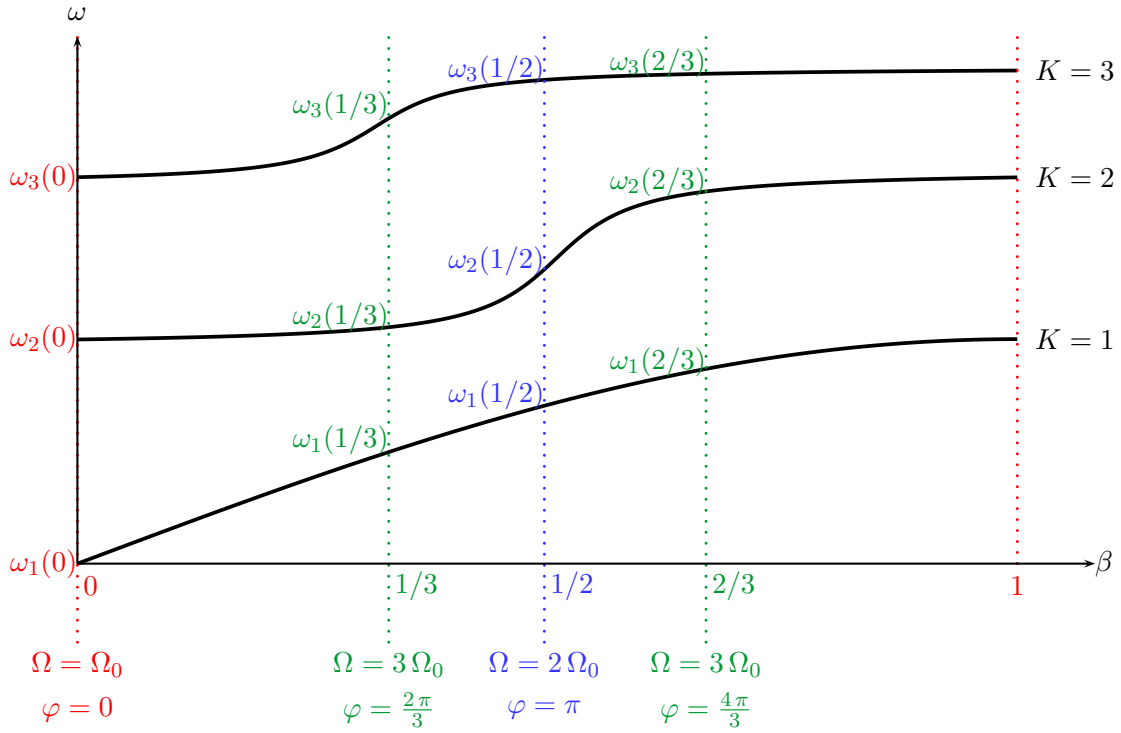


FIGURE 7.3 – Courbes de dispersion dans la première zone de Brillouin définies par les ondes de Bloch et les pulsations propres des modes des périodes à plusieurs cellules. Pour $\beta = 0$, l'ensemble $\{\omega_K(0)\}$ donne les pulsations propres des modes propres périodiques de la période irréductible Ω_0 . Pour $\beta = 1/2$, l'ensemble des pulsations $\{\omega_K(1/2)\}$ correspond aux pulsations propres des modes périodiques de la période à deux cellules Ω_2 , ou de manière équivalente à celles des modes de Bloch avec des conditions antipériodiques pour la période irréductible Ω_0 . Enfin, de la même façon, pour $\beta = 1/3$ et $\beta = 2/3$, l'union des ensembles des pulsations $\{\omega_K(1/3)\}, \{\omega_K(2/3)\}$ correspond aux pulsations propres des modes périodiques de la période à trois cellules Ω_3 , mais aussi aux pulsations propres $\{\omega_K(1/3)\}$ (resp. $\{\omega_K(2/3)\}$) des modes de Bloch avec une condition de déphasage de $\frac{2\pi}{3}$ (resp. de $\frac{4\pi}{3}$) pour la période irréductible Ω_0 .

qu'autour des paramètres de Bloch rationnels $\beta = \frac{p}{q}$ dans la première zone de Brillouin ($\beta \in [0, 1[$), de grandes modulations de chaque mode périodique de la période à q cellules Ω_q peuvent exister à des pulsations proches des pulsations propres associées. C'est cette idée qui a été développée pour le milieu discret élastique 1D, et qui le sera aussi dans la suite pour des milieux composites élastiques tridimensionnels, où les équations gouvernant la modulation, qui ne sont pas explicitement données par la décomposition en ondes de Bloch, sont décrites en utilisant une approche asymptotique multi-échelles.

7.2 Homogénéisation classique.

7.2.1 Adimensionalisation, renormalisation et position du problème.

Avant d'appliquer la procédure d'homogénéisation des milieux périodiques classique [Sanchez-Palencia, 1980], il faut adimensionaliser ces équations et les renormaliser en puissances de ε pour que la description macroscopique corresponde aux phénomènes physiques recherchés. La physique met en avant deux variables de l'espace, $\underline{x}/\ell = \underline{y}^*$ et $\underline{x}/L = \underline{x}^*$ associées respectivement aux variations à l'échelle de la période et à l'échelle macroscopique, et où \underline{x} représente la variable usuelle de l'espace. D'une manière équivalente, deux variables d'espace, $\underline{x} = L \underline{x}^* = \underline{x}$ et $\underline{y} = L \underline{y}^* = \varepsilon^{-1} \underline{x}$ seront employées, la dérivée habituelle étant donc changée en $\frac{\partial}{\partial \underline{x}} + \varepsilon^{-1} \frac{\partial}{\partial \underline{y}}$. Posons les notations suivantes, où l'exposant $*$ représente la variable adimensionnelle d'ordre 0 en ε et l'exposant r la variable dimensionnelle :

$$\begin{cases} P = P^* P^r \\ \underline{u} = \underline{u}^* u^r \\ \omega = \omega^* \omega^r \\ \underline{x} = \underline{y}^* \ell \end{cases} \quad (7.3)$$

On veut décrire une situation dans laquelle le gradient de la pression et la divergence du déplacement du gaz évoluent macroscopiquement, en suivant la taille macroscopique L . De plus macroscopiquement le gradient de la pression équilibre la force volumique d'inertie et l'équation d'état est vérifiée. Ainsi, en ordre de grandeur, les équations (7.1) s'écrivent :

$$\begin{cases} P^r = O\left(\gamma P^e \frac{u^r}{L}\right) \\ \frac{P^r}{L} = O\left(\rho^e \omega^{r2} u^r\right) \end{cases}$$

Les rapports $r_1 = \frac{\gamma P^e u^r}{P^r L}$ et $r_2 = \frac{P^r}{L \rho^e \omega^{r2} u^r}$ sont donc d'ordre 0 en ε . Maintenant que la situation physique recherchée est décrite, adimensionalisons les équations d'état et d'équilibre (7.1) :

$$\begin{cases} P^r P^* = -\gamma P^e \frac{\partial u^r u_i^*}{\partial x_i^* L} \\ -\frac{\partial P^r P^*}{\partial x_i^* L} e_i + \rho^e \omega^{r2} \omega^{*2} u^r u_i^* e_i = \underline{0} \end{cases}$$

Soit, en notant $\underline{\text{grad}}^*(P^*) = \frac{\partial P^*}{\partial x_i^*} e_i$ et $\text{div}^*(\underline{u}^*) = \frac{\partial u_i^*}{\partial x_i^*}$:

$$\begin{cases} P^* = -\frac{\gamma P^e u^r}{P^r L} \text{div}^*(\underline{u}^*) \\ \left(-\frac{P^r}{L \rho^e \omega^{r2} u^r} \underline{\text{grad}}^*(P^*) + \omega^{*2} \underline{u}^* \right) \rho^e \omega^{r2} u^r = \underline{0} \end{cases}$$

Autrement dit, en introduisant les rapports r_1, r_2 :

$$\begin{cases} P^* = -r_1 \operatorname{div}^*(\underline{u}^*) \\ \left(-r_2 \underline{\operatorname{grad}}^*(P^*) + \omega^{*2} \underline{u}^* \right) \rho^e \omega^{r2} \underline{u}^r = \underline{0} \end{cases}$$

Finalement on obtient les équations d'état et d'équilibre normalisées :

$$\begin{cases} P = -\gamma P^e \operatorname{div}(\underline{u}) \\ -\underline{\operatorname{grad}}(P) + \rho^e \omega^2 \underline{u} = \underline{0} \end{cases} \quad (7.4)$$

Notons que dans ces équations L est la taille de référence, et que l'opérateur pris en compte est $\frac{\partial}{\partial x} + \varepsilon^{-1} \frac{\partial}{\partial y}$. Si on avait adimensionnalisé avec ℓ en taille de référence et \underline{y} comme variable pilotante l'opérateur utilisé aurait été $\frac{\partial}{\partial y} + \varepsilon \frac{\partial}{\partial x}$ et les équations renormalisées auraient été :

$$\begin{cases} P = -\gamma P^e \varepsilon^{-1} \operatorname{div}(\underline{u}) \\ -\varepsilon^{-1} \underline{\operatorname{grad}}(P) + \rho^e \omega^2 \underline{u} = \underline{0} \end{cases}$$

Le choix de la variable pilotante et de la taille de référence est donc primordial pour définir les équations qui reflètent la physique, et qui vont servir de base pour développer la procédure d'homogénéisation. Ici, comme les phénomènes décrits ont de grandes longueurs d'ondes, la taille de référence pertinente est la taille macroscopique L , et la variable pertinente est la variable "lente" \underline{x} . Remarquons enfin que si on avait voulu décrire des phénomènes de résonance locale alors on aurait dimensionnalisé ces opérateurs selon la taille de référence de la période ℓ avec la variable "rapide" \underline{y} comme variable pilotante (ce qu'on fera dans la partie 7.3.1).

7.2.2 Méthode asymptotique.

Considérant les équations (7.4), les conditions d'imperméabilité sur Γ et les conditions périodiques sur Γ_f , le problème local s'écrit :

$$\begin{cases} -\underline{\operatorname{grad}}(P) + \rho^e \omega^2 \underline{u} = \underline{0} & \text{dans } \Omega_f \\ \operatorname{div}(\underline{u}) = -\frac{P}{\gamma P^e} & \text{dans } \Omega_f \\ \underline{u} \cdot \underline{n} = 0 & \text{sur } \Gamma \quad ; \quad \underline{u} \text{ et } P \Omega - \text{périodiques} \end{cases} \quad (7.5)$$

x étant la variable pilotante, la dérivée habituelle est changée en $\frac{\partial}{\partial x} + \varepsilon^{-1} \frac{\partial}{\partial y}$ et par conséquent les opérateurs différentiels $\underline{\operatorname{grad}}$ et div deviennent :

$$\underline{\operatorname{grad}} \rightarrow \underline{\operatorname{grad}}_x + \varepsilon^{-1} \underline{\operatorname{grad}}_y \quad \text{et} \quad \operatorname{div} \rightarrow \operatorname{div}_x + \varepsilon^{-1} \operatorname{div}_y$$

Le déplacement \underline{u} et la pression P sont développés en puissances de ε , dont chaque terme est Ω -périodique.

$$\underline{u}(\underline{x}, \underline{y}) = \sum_{i=0}^{\infty} \varepsilon^i \underline{u}^{(i)}(\underline{x}, \underline{y}) \quad ; \quad P(\underline{x}, \underline{y}) = \sum_{i=0}^{\infty} \varepsilon^i P^{(i)}(\underline{x}, \underline{y})$$

De plus la pulsation est développée telle que :

$$\omega = \sum_{i=0}^{\infty} \varepsilon^i \omega^{(i)}$$

Cette procédure est réalisée dans le cadre de l'homogénéisation usuelle [Sanchez-Palencia, 1980], [Auriault *et al.*, 2009] : les développements sont introduits dans les équations (7.5), réécrites avec les dérivées à deux échelles. Ensuite les termes de même puissance en ε sont identifiés, et les problèmes décrits successivement sont résolus jusqu'à l'obtention de l'équation de comportement macroscopique.

7.2.3 Problème 0.

A l'ordre dominant le problème local s'écrit :

$$\left\{ \begin{array}{l} -\underline{\text{grad}}_y \left(P^{(0)}(\underline{x}, \underline{y}) \right) = \underline{0} \quad \text{dans } \Omega_f \\ \frac{1}{\rho^e \omega^{(0)^2}} \underline{\text{grad}}_y \left(P^{(0)} \right) \cdot \underline{n} = 0 \quad \text{sur } \Gamma \end{array} \right. ; \quad P^{(0)} \Omega - \text{périodique}$$

Puisque le gradient selon la variable \underline{y} de $P^{(0)}$ est nul, alors la pression à l'ordre dominant ne dépend que de la variable \underline{x} :

$$P^{(0)}(\underline{x}, \underline{y}) = P^{(0)}(\underline{x})$$

7.2.4 Problème 1.

A l'ordre suivant le problème local s'écrit :

$$\left\{ \begin{array}{l} -\left(\underline{\text{grad}}_y \left(P^{(1)}(\underline{x}, \underline{y}) \right) + \underline{\text{grad}}_x \left(P^{(0)}(\underline{x}) \right) \right) + \rho^e \omega^{(0)^2} \underline{u}^{(0)}(\underline{x}, \underline{y}) = \underline{0} \quad \text{dans } \Omega_f \\ \text{div}_y \left(\underline{u}^{(0)}(\underline{x}, \underline{y}) \right) = 0 \quad \text{dans } \Omega_f \\ \frac{1}{\rho^e \omega^{(0)^2}} \left(\underline{\text{grad}}_y \left(P^{(1)} \right) + \underline{\text{grad}}_x \left(P^{(0)} \right) \right) \cdot \underline{n} = 0 \quad \text{sur } \Gamma \\ \underline{u}^{(0)} \text{ et } P^{(1)} \Omega - \text{périodiques} \end{array} \right. \quad (7.6)$$

7.2.4.1 Expressions de $P^{(1)}$ et de $\underline{u}^{(0)}$.

Pour trouver l'expression du premier correcteur de la pression écrivons la formulation variationnelle associée à la seconde équation du problème. On définit l'ensemble \mathcal{W} l'ensemble des fonctions $\tilde{w}(\underline{y})$ Ω - périodiques. La formulation variationnelle s'écrit donc :

$$\forall \tilde{w} \in \mathcal{W}, \quad 0 = \frac{1}{\Omega} \int_{\Omega_f} \text{div}_y \left(\underline{u}^{(0)} \right) \tilde{w}$$

En intégrant par parties on obtient :

$$0 = \frac{1}{\Omega} \int_{\Omega_f} \text{div}_y \left(\underline{u}^{(0)} \tilde{w} \right) - \frac{1}{\Omega} \int_{\Omega_f} \underline{u}^{(0)} \cdot \underline{\text{grad}}_y (\tilde{w})$$

Avec le théorème de la divergence, le premier terme s'annule à cause de la périodicité de $\underline{u}^{(0)}$ et de \tilde{w} . En utilisant la première équation du problème (7.6) la formulation variationnelle est donc réduite à :

$$\forall \tilde{w} \in \mathcal{W}, \quad \left\langle \underline{\text{grad}}_y \left(P^{(1)} \right) \cdot \underline{\text{grad}}_y (\tilde{w}) \right\rangle = -\underline{\text{grad}}_x \left(P^{(0)} \right) \cdot \left\langle \underline{\text{grad}}_y (\tilde{w}) \right\rangle \quad (7.7)$$

La moyenne de gauche est une forme bilinéaire symétrique continue elliptique, et la moyenne de droite est une forme linéaire continue. Dans ces conditions le théorème de

Lax Milgram assure l'existence et l'unicité d'une solution $P^{(1)}(\underline{x}, \underline{y})$. Notons χ^i la solution pour $\underline{\text{grad}}_x(P^{(0)}) = \underline{\mathbf{e}}_i$ de moyenne nulle. Par linéarité la solution générale s'écrit :

$$P^{(1)}(\underline{x}, \underline{y}) = \sum_{i=1}^3 \chi^i(\underline{y}) \frac{\partial P^{(0)}(\underline{x})}{\partial x_i} + \langle P^{(1)} \rangle(\underline{x})$$

où $\langle P^{(1)} \rangle(\underline{x})$ est la moyenne du premier correcteur de la pression. Dans la suite on adoptera la notation d'Einstein pour désigner la somme. Le déplacement à l'ordre dominant est obtenu en introduisant l'expression de $P^{(1)}$ dans la première équation de problème (7.6) :

$$\underline{u}^{(0)} = \frac{1}{\rho^e \omega^{(0)2}} \left[\underline{\text{grad}}_y(\chi^i) \frac{\partial P^{(0)}(\underline{x})}{\partial x_i} + \underline{\text{grad}}_x(P^{(0)}) \right]$$

Finalement l'expression du déplacement à l'ordre dominant est :

$$\begin{cases} \underline{u}^{(0)}(\underline{x}, \underline{y}) = \frac{\mathcal{C}^2}{\gamma P^e \omega^{(0)2}} F_j^i(\underline{y}) \frac{\partial P^{(0)}(\underline{x})}{\partial x_i} \underline{\mathbf{e}}_j \\ F_j^i(\underline{y}) = \frac{\partial \chi^i(\underline{y})}{\partial y_j} + \delta_j^i \end{cases} \quad (7.8)$$

où $\underline{\delta}$ est le tenseur identité. Par la suite nous appelleront le tenseur $\underline{\underline{\mathbf{F}}}$ l'ensemble des coefficients F_j^i .

7.2.4.2 Propriétés du tenseur $\underline{\underline{\mathbf{F}}}$.

Dans ce paragraphe nous allons montrer que ce tenseur est symétrique défini positif. Ces propriétés permettent d'assurer l'existence et la positivité des valeurs propres de ce tenseur.

$\underline{\underline{\mathbf{F}}}$ tenseur symétrique. Par définition, χ^i est la solution de la formulation variationnelle (7.7) pour $\underline{\text{grad}}_x(P^{(0)}) = \underline{\mathbf{e}}_i$. Ainsi χ^i vérifie :

$$\left\langle \left(\underline{\text{grad}}_y \chi^i + \underline{\mathbf{e}}_i \right) \cdot \underline{\text{grad}}_y \tilde{w} \right\rangle = 0 \quad , \quad \forall \tilde{w} \in \mathcal{W}$$

En particulier pour $\tilde{w} = \chi^j \in \mathcal{W}$, en notations de Einstein :

$$\left\langle \left(\chi_{,y_p}^i \underline{\mathbf{e}}_p + \underline{\mathbf{e}}_i \right) \cdot \left(\chi_{,y_q}^j \underline{\mathbf{e}}_q \right) \right\rangle = 0$$

Or la base des vecteurs $\{\underline{\mathbf{e}}_p\}_{1 \leq p \leq 3}$ est orthonormée, donc :

$$\left\langle \chi_{,y_p}^i \chi_{,y_p}^j + \chi_{,y_i}^j \right\rangle = 0 \quad (7.9)$$

En effectuant le même travail en considérant la solution χ^j (pour $\underline{\text{grad}}_x(P^{(0)}) = \underline{\mathbf{e}}_j$) et $\tilde{w} = \chi^i \in \mathcal{W}$ on obtient :

$$\left\langle \chi_{,y_p}^i \chi_{,y_p}^j + \chi_{,y_j}^i \right\rangle = 0 \quad (7.10)$$

Ainsi en soustrayant les équations (7.9) et (7.10) la symétrie suivante est démontrée :

$$\left\langle \chi_{,y_j}^i \right\rangle = \left\langle \chi_{,y_i}^j \right\rangle \quad (7.11)$$

Enfin le tenseur identité étant symétrique, on démontre la symétrie du tenseur $\underline{\underline{\mathbf{F}}}$.

$\langle \underline{\underline{\mathbf{F}}} \rangle$ tenseur défini positif. Le tenseur $\langle \underline{\underline{\mathbf{F}}} \rangle$ étant symétrique, il sera défini positif si $\forall \text{grad}_x(P^{(0)}) \neq \underline{0}$, $P_{,x_i}^{(0)} \langle \mathbf{F}_j^i \rangle P_{,x_j}^{(0)} > 0$. Pour $\underline{u}^{(0)}$ non nul, $\langle \underline{u}^{(0)}, \underline{u}^{(0)} \rangle = \langle \|\underline{u}^{(0)}\|^2 \rangle > 0$. Développons cette norme :

$$\langle \|\underline{u}^{(0)}\|^2 \rangle = \left(\frac{\mathcal{C}^2}{\gamma P^e \omega^{(0)2}} \right)^2 \left\langle \left(\chi_{,y_j}^i + \delta_j^i \right) P_{,x_i}^{(0)} \left(\chi_{,y_j}^p + \delta_j^p \right) P_{,x_p}^{(0)} \right\rangle \quad (7.12)$$

L'équation (7.9) montre que $\langle \chi_{,y_p}^i \chi_{,y_p}^j \rangle = -\langle \chi_{,y_i}^j \rangle$. Ainsi le développement de l'équation (7.12) devient, en utilisant la relation de symétrie (7.11) :

$$\langle \|\underline{u}^{(0)}\|^2 \rangle = \left(\frac{\mathcal{C}^2}{\gamma P^e \omega^{(0)2}} \right)^2 P_{,x_i}^{(0)} \left(\langle \chi_{,y_p}^i \rangle + \delta_p^i \right) P_{,x_p}^{(0)}$$

Finalement grâce à ce résultat, et en introduisant la porosité $\phi = |\Omega_f|/|\Omega|$:

$$P_{,x_i}^{(0)} \langle \mathbf{F}_j^i \rangle P_{,x_j}^{(0)} = P_{,x_i}^{(0)} \langle \chi_{y,j}^i \rangle P_{,x_j}^{(0)} + \phi P_{,x_i}^{(0)} P_{,x_i}^{(0)} > 0$$

On a montré que $\langle \underline{\underline{\mathbf{F}}} \rangle$ est un tenseur symétrique défini positif, donc que ses valeurs propres existent et sont strictement positives.

Les valeurs propres de $\langle \underline{\underline{\mathbf{F}}} \rangle$ sont inférieures à 1. A partir de la formulation variationnelle (7.7) en remplaçant \tilde{w} par $P^{(1)} \in \mathcal{W}$, on obtient :

$$\langle \left(\underline{\text{grad}}_y \left(P^{(1)} \right) + \underline{\text{grad}}_x \left(P^{(0)} \right) \right), \underline{\text{grad}}_y \left(P^{(1)} \right) \rangle = 0 \quad (7.13)$$

On peut de même former le produit scalaire, avec $P^{(0)} \notin \mathcal{W}$:

$$\langle \left(\underline{\text{grad}}_y \left(P^{(1)} \right) + \underline{\text{grad}}_x \left(P^{(0)} \right) \right), \underline{\text{grad}}_x \left(P^{(0)} \right) \rangle = \langle \underline{\text{grad}}_y \left(P^{(1)} \right) + \underline{\text{grad}}_x \left(P^{(0)} \right), \underline{\text{grad}}_x \left(P^{(0)} \right) \rangle \quad (7.14)$$

Or d'après la première équation du problème à l'ordre un (7.6) :

$$\left(\underline{\text{grad}}_y \left(P^{(1)} \left(\underline{x}, \underline{y} \right) \right) + \underline{\text{grad}}_x \left(P^{(0)} \left(\underline{x} \right) \right) \right) = \rho^e \omega^{(0)2} \underline{u}^{(0)} \left(\underline{x}, \underline{y} \right) \quad (7.15)$$

Ainsi en sommant les deux équations (7.13) et (7.14), en utilisant la relation (7.15) et en simplifiant par $\rho^e \omega^{(0)2}$, on obtient l'équation :

$$\rho^e \omega^{(0)2} \langle \underline{u}^{(0)}, \underline{u}^{(0)} \rangle = \langle \underline{u}^{(0)}, \underline{\text{grad}}_x \left(P^{(0)} \right) \rangle \quad (7.16)$$

Or d'après l'inégalité de Cauchy-Schwarz,

$$\langle \underline{u}^{(0)}, \underline{u}^{(0)} \rangle \geq \frac{1}{\phi} \langle \underline{u}^{(0)}, \underline{\text{grad}}_x \left(P^{(0)} \right) \rangle$$

et en moyennant l'expression (7.8) de $\underline{u}^{(0)}$:

$$\underline{\text{grad}}_x \left(P^{(0)} \right) = \rho^e \omega^{(0)2} \langle \underline{\underline{\mathbf{F}}} \rangle^{-1} \cdot \langle \underline{u}^{(0)} \rangle$$

Cette équation correspond à la loi de Darcy dynamique à l'ordre dominant [Auriault *et al.*, 1985]. La matrice $\langle \underline{\underline{\mathbf{F}}} \rangle$ est inversible, et l'équation (7.16) devient :

$$\langle \underline{u}^{(0)}, \langle \underline{\underline{\mathbf{F}}} \rangle^{-1} \cdot \langle \underline{u}^{(0)} \rangle \rangle \geq \frac{1}{\phi} \langle \underline{u}^{(0)}, \langle \underline{u}^{(0)} \rangle \rangle \quad (7.17)$$

$\langle \underline{\underline{F}} \rangle$ étant un tenseur symétrique défini positif il est diagonalisable et ses valeurs propres sont strictement positives. Ainsi à chaque direction principale de $\langle \underline{\underline{F}} \rangle$ est associée une valeur propre $\{F_\alpha > 0, \alpha = 1, 2, 3\}$. Ainsi dans la direction α la relation (7.17) devient :

$$F_\alpha \leq \phi \leq 1$$

L'inverse du tenseur $\langle \underline{\underline{F}} \rangle$ correspond à la tortuosité du milieu, qui décrit l'aspect sinueux des pores et le couplage inertiel entre fluide et la structure du matériau. Dans chaque direction principale α les valeurs propres de ce tenseur sont supérieures à 1, ce qui est en accord avec les valeurs de la littérature : pour des matériaux poreux dont les pores sont droits $F_\alpha = 1$, sinon pour les matériaux les plus résistifs $F_\alpha = 1.5, 2$. Cet effet traduit le caractère tortueux du matériau par un effet de masse ajoutée. Ainsi la masse équivalente du fluide est plus importante que la masse réelle.

7.2.5 Problème 2.

À l'ordre suivant le problème local s'écrit :

$$\left\{ \begin{array}{l} - \left(\underline{\text{grad}}_y \left(P^{(2)} \right) + \underline{\text{grad}}_x \left(P^{(1)} \right) \right) + \rho^e \left(\omega^{(0)2} \underline{u}^{(1)} + 2\omega^{(0)} \omega^{(1)} \underline{u}^{(0)} \right) = \underline{0} \quad \text{dans } \Omega_f \\ \text{div}_y \left(\underline{u}^{(1)} \left(\underline{x}, \underline{y} \right) \right) + \text{div}_x \left(\underline{u}^{(0)} \left(\underline{x}, \underline{y} \right) \right) + \frac{1}{\gamma P^e} P^{(0)} \left(\underline{x} \right) = 0 \quad \text{dans } \Omega_f \\ \frac{1}{\rho^e \omega^{(0)2}} \left(\underline{\text{grad}}_y \left(P^{(1)} \right) + \underline{\text{grad}}_x \left(P^{(0)} \right) \right) \cdot \underline{n} = 0 \quad \text{sur } \Gamma \\ \underline{u}^{(1)} \text{ et } P^{(2)} \Omega - \text{périodiques} \end{array} \right. \quad (7.18)$$

7.2.5.1 Equation d'état macroscopique.

La moyenne de la seconde équation du problème (7.18) va mener à l'équation de comportement macroscopique.

$$\frac{1}{\Omega} \int_{\Omega_f} \text{div}_y \left(\underline{u}^{(1)} \left(\underline{x}, \underline{y} \right) \right) + \frac{1}{\Omega} \int_{\Omega_f} \text{div}_x \left(\underline{u}^{(0)} \left(\underline{x}, \underline{y} \right) \right) + \frac{1}{\Omega} \int_{\Omega_f} \frac{1}{\gamma P^e} P^{(0)} \left(\underline{x} \right) = 0$$

Le premier terme s'annule à cause de la périodicité de $\underline{u}^{(1)}$. On obtient ainsi l'équation d'état macroscopique en moyenne :

$$P^{(0)} \left(\underline{x} \right) = -\frac{\gamma P^e}{\phi} \text{div}_x \left\langle \underline{u}^{(0)} \right\rangle \left(\underline{x} \right) \quad (7.19)$$

7.2.5.2 Equation de comportement macroscopique.

En injectant l'expression de $\underline{u}^{(0)}$ (7.8) dans l'équation d'état (7.19) on obtient l'équation de comportement macroscopique pilotée par la pression :

$$\langle F_j^i \rangle \frac{\partial^2 P^{(0)} \left(\underline{x} \right)}{\partial x_i \partial x_j} + \phi \frac{\omega^{(0)2}}{C^2} P^{(0)} \left(\underline{x} \right) = 0$$

7.2.6 Caractéristiques.

Si on revient à la variable physique $\underline{x} = \underline{x}$ l'équation de comportement macroscopique pilotant la pression à l'ordre dominant est de la forme :

$$\langle F_j^i \rangle \frac{\partial^2 P^{(0)}(\underline{x})}{\partial x_i \partial x_j} + \phi \frac{\omega^{(0)2}}{C^2} P^{(0)}(\underline{x}) = 0$$

où les coefficients $\langle F_j^i \rangle$ sont déterminés géométriquement. En utilisant l'approximation à l'ordre $O(\varepsilon)$: $\omega = \omega^{(0)}$ et en tenant compte que la pression à l'ordre dominant ne dépend que de la variable \underline{x} , les références à la variable spatiale et aux ordres de la pression et de la pulsation peuvent être supprimées. On obtient ainsi l'équation :

$$\text{div}(\langle \underline{F} \rangle \cdot \underline{\text{grad}}(P)) + \phi \frac{\omega^2}{C^2} P = \mathcal{O}(\varepsilon)$$

L'équation de comportement macroscopique est une équation de propagation. Dans la direction principale α (avec la variable x_α) l'équation gouvernant la pression s'écrit :

$$F_\alpha \frac{\partial^2 P}{\partial x_\alpha^2} + \phi \frac{\omega^2}{C^2} P = \mathcal{O}(\varepsilon)$$

Ainsi l'expression de la pression à l'ordre dominant est une combinaison linéaire de fonctions de la forme :

$$P(\underline{x}) = P_\pm \exp(\pm I k_\alpha x_\alpha) + \mathcal{O}(\varepsilon)$$

où $k_\alpha = \frac{\omega}{C} \sqrt{\frac{\phi}{F_\alpha}} > 0$ est le nombre d'onde. On obtient finalement la moyenne du déplacement à l'ordre dominant sous la forme :

$$\langle u \rangle(\underline{x}) = \pm \frac{I k_\alpha}{\rho^e \omega^2} P_\pm \exp(\pm I k_\alpha x_\alpha) + \mathcal{O}(\varepsilon)$$

Dans cette partie nous avons abordé le problème de propagation d'ondes à basses fréquences dans un milieu poreux périodique parfait dans le cadre de l'homogénéisation usuelle. On obtient les expressions du champ de pression et de la moyenne du champ de déplacement à l'ordre dominant. On revisitera le même genre de problème classique en homogénéisation usuelle pour des composites élastiques dans la partie 8.2.4 selon l'approche par grandes modulations.

7.3 Approche par modulation.

7.3.1 Extension méthode d'homogénéisation classique.

7.3.1.1 Adimensionnalisation et renormalisation.

Dans la partie précédente 7.2 les phénomènes physiques apparaissant à l'échelle macroscopique, nous avons choisi comme variable de référence la variable "lente" \underline{x} et comme taille de référence L , toutes deux les plus pertinentes pour décrire la propagation d'onde à basses fréquences. Ce n'est plus le cas à présent, car localement le régime est dynamique. Ainsi la variable pertinente devient la variable "rapide" \underline{y} et la taille de référence pertinente la taille de la période ℓ . Nous noterons alors la variable d'espace \underline{y} et nous utiliserons la variable "rapide" $\underline{y} = \ell \underline{y}^* = \underline{y}$ et la variable "lente" $\underline{x} = \ell \underline{x}^* = \varepsilon \underline{y}$, avec $\underline{y}^* = \underline{y}/\ell$ et $\underline{x}^* = \underline{y}/L$. Ainsi la dérivée usuelle est changée en $\partial/\partial \underline{y} + \varepsilon \partial/\partial \underline{x}$.

Pour l'étape d'adimensionnalisation des équations d'état et d'équilibre les notations (7.3) sont à nouveau utilisées. La différence avec la partie 7.2.1 est que les phénomènes de résonance interviennent à l'échelle des pores. Ainsi le gradient de la pression et la divergence du déplacement évoluent non plus selon la taille de référence macroscopique L , mais selon la taille caractéristique des pores ℓ . Pour respecter ces phénomènes physiques les équations (7.1) indiquent, en ordre de grandeur :

$$\begin{cases} P^r = O\left(\gamma P^e \frac{u^r}{\ell}\right) \\ \frac{P^r}{\ell} = O(\rho^e \omega^{r2} u^r) \end{cases}$$

$r'_1 = \frac{\gamma P^e u^r}{P^r \ell}$ et $r'_2 = \frac{P^r}{\ell \rho^e \omega^{r2} u^r}$ sont donc d'ordre 0 en ε , de telle sorte que En les introduisant dans le système (7.4) on obtient :

$$\begin{cases} P^* = -r'_1 \operatorname{div}^*(\underline{u}^*) \\ \left(-r'_2 \underline{\operatorname{grad}}^*(P^*) + \omega^{*2} \underline{u}^*\right) \rho^e \omega^{r2} u^r = \underline{0} \end{cases}$$

Ainsi avec ce choix de variable et de taille de référence pertinents on obtient les équations d'état et d'équilibre normalisées avec la taille ℓ :

$$P = -\gamma P^e \operatorname{div}(\underline{u}) \quad , \quad -\underline{\operatorname{grad}}(P) + \rho^e \omega^2 \underline{u} = \underline{0} \quad , \quad \underline{u} \cdot \underline{n} = 0$$

7.3.1.2 Position du problème à hautes fréquences.

Les équations d'état et d'équilibre sont vérifiées à tout ordre. Dans ce cas combiner ces deux équations en une équation portant sur une seule variable pilotante facilite l'étude. Pour cela introduisons l'expression de la pression en fonction du déplacement dans l'équation d'équilibre pour écrire le problème local avec $\underline{\mathcal{F}}$ un opérateur différentiel, les conditions d'imperméabilité sur Γ et les conditions périodiques sur Γ_f :

$$\begin{cases} \mathcal{C}^2 \underline{\mathcal{F}}(\underline{u}) + \omega^2 \underline{u} = \underline{0} & , \quad \text{dans } \Omega_f & ; & \underline{\mathcal{F}}(\underline{u}) = \underline{\operatorname{grad}}(\operatorname{div}(\underline{u})) \\ P = -\gamma P^e \operatorname{div}(\underline{u}) & , \quad \text{dans } \Omega_f \\ \underline{u} \cdot \underline{n} = 0 & , \quad \text{sur } \Gamma & ; & \underline{u} \text{ et } P \text{ } \Omega - \text{périodiques} \end{cases} \quad (7.20)$$

Remarquons que contrairement au problème classique à basses fréquences (partie 7.2) ce n'est plus la pression qui est la variable pilotante mais le déplacement \underline{u} .

D'après l'ouvrage [Courant et Hilbert, 1970], le problème (7.20) possède un spectre discret et positif. De plus il n'y a pas de limite dans les hautes fréquences parce que la masse est continûment distribuée. Ceci représente une complexification du cas discret, où la répartition de la masse implique que les ondes ne se propagent qu'en dessous de $2\omega_0$:

$$0 \leq \omega_1^2 \leq \omega_2^2 \leq \omega_3^2 \leq \dots$$

Chaque valeur propre ω_J^2 est associée à un mode propre $\underline{\Phi}^J$. La pulsation $\omega_J = 2\pi f_J$, $J \in \mathbb{N}$, correspond aux fréquences de résonance du gaz dans la période de la matrice poreuse avec des conditions aux limites périodiques. Autrement dit le couple de solutions $\{\omega_J^2; \underline{\Phi}^J\}$ satisfait :

$$\begin{cases} \mathcal{C}^2 \underline{\mathcal{F}}(\underline{\Phi}^J) + \omega_J^2 \underline{\Phi}^J = \underline{0} & , \quad \text{sur } \Omega_f \\ \underline{\Phi}^J \cdot \underline{n} = 0 & , \quad \text{sur } \Gamma & ; & \underline{\Phi}^J \text{ } \Omega - \text{périodique} \end{cases} \quad (7.21)$$

Les modes propres normalisés $\{\underline{\Phi}^J\}$ sont de moyenne nulle. En effet la moyenne du problème (7.21) devient à grâce au théorème de la divergence :

$$c^2 \frac{1}{\Omega} \int_{\partial\Omega} \text{div}(\underline{\Phi}^J) \cdot \underline{n} + \omega_J^2 \langle \underline{\Phi}^J \rangle = \underline{0}$$

Le premier terme s'annulant par périodicité, on obtient la nullité de la moyenne des modes propres. De plus ils constituent une base orthonormale pour les déplacements \underline{u} Ω -périodiques définis dans Ω_f . De plus $\underline{u} \cdot \underline{n} = 0$ sur Γ . Ainsi la décomposition de \underline{u} sur cette base modale s'écrit :

$$\underline{u} = \sum_{J=1}^{\infty} u^J \underline{\Phi}^J, \quad \text{avec} \quad \langle \underline{\Phi}^I \cdot \underline{\Phi}^J \rangle = \delta_{IJ} \quad \text{et} \quad \langle \underline{\Phi}^J \rangle = 0$$

où δ est le symbole de Kronecker.

Une valeur propre donnée ω_J correspond généralement à un mode simple $\underline{\Phi}^J$. Cependant, il arrive, particulièrement dans les milieux périodiques, que plusieurs modes orthonormaux constituant le sous espace vectoriel notés $\{\underline{\Phi}\}^J$ soient associés à la même valeur propre ω_J . Pour alléger les équations, nous ne feront pas la distinction dans la notation des situations des modes simples et des modes multiples, notant $\underline{\Phi}^J$ (au lieu du mode orthonormal de $\{\underline{\Phi}\}^J$).

La notion de période utilisée mérite d'être clarifiée et la partie suivante y est consacrée.

7.3.1.3 Période irréductible et période sélectionnée.

Un milieu périodique est généralement défini par sa période irréductible Ω_0 . Cependant, toute combinaison (p, q, r) de nombres entiers dans les trois directions de l'espace de Ω_0 définit une autre période $\Omega = \bigcup_{p,q,r} \Omega_0$ des milieux avec $|\Omega| = p \times q \times r \times |\Omega_0|$. Dans l'approche habituelle de l'homogénéisation, les problèmes (et les solutions) périodiques à l'échelle locale sont indépendants de la définition de la période à cause du régime quasi-statique à l'échelle locale.

Ici à cause du régime dynamique à l'échelle locale les modes dépendent nécessairement de la définition du volume (la période Ω) sur lequel les conditions de frontière périodiques s'appliquent (sur $\partial\Omega$). En effet, la « famille » du mode grandit d'autant plus que le nombre de périodes irréductibles incluses dans Ω croît. Par exemple, les séries de modes double-périodiques, $\Omega = \cup_{2,1,1} \Omega_0$, inclut les modes de Ω_0 (« dupliqué » le long de la première direction) et les nouveaux modes spécifiques à la double période. Ces derniers modes respectent la condition de périodicité sur $\partial\Omega$ mais pas sur la frontière interne définie par $\partial\Omega_0$.

Par conséquent, nous devons spécifier la période Ω dans laquelle le mode périodique est défini : contrairement à l'homogénéisation classique à basse fréquence, la période choisie Ω devient un paramètre de la description. Ceci est implicitement inclus dans la suite, où l'étude est faite pour tout type de $\Omega = \cup_{p,q,r} \Omega_0$. Cette procédure garantit d'atteindre tous les modes à grande modulation.

Il faut noter qu'un sous-groupe de Ω -modes peut être déterminé en utilisant des conditions aux limites spécifiques sur la période irréductible Ω_0 comme proposé dans [Craster *et al.*, 2010a]. Par exemple, un sous-groupe de modes de période à deux cellules, $\Omega = \cup_{2,1,1} \Omega_0$ peut être obtenu à partir de conditions aux limites anti-périodique sur Ω_0 (dans la première direction), et de la périodicité sur Ω_0 (dans les deux autres directions). De même, pour $\Omega = \cup_{p,1,2} \Omega_0$, un sous-groupe de modes peut être dérivé en appliquant sur Ω_0 , un décalage de phase de $e^{\pm I 2\pi J/(pl_0)}$ comme condition dans la première direction, l'état périodique dans la deuxième direction, l'état anti-périodique dans la troisième

direction, etc... Ces conditions peuvent également être obtenues avec la méthode classique de Floquet-Bloch, pour un nombre de Bloch rationnel $k_B = \pm 2\pi J/(pl_0)$.

Enfin si les modes de la période multicellulaire Ω appartiennent aux modes d'une autre période multicellulaire Ω' , la première fréquence propre de Ω' sera plus basse que celle de Ω (et donc que celle de la cellule irréductible Ω_0).

7.3.1.4 Modulation et méthode asymptotique.

Considérons une période Ω et choisissons par exemple le $K^{\text{ième}}$ mode, c'est-à-dire le couple $(\omega_K, \underline{\Phi}^K)$. Par construction, le mode $\underline{\Phi}^K$ répété Ω -périodiquement génère une onde à haute fréquence d'amplitude modale constante, ou autrement dit une onde à haute fréquence de longueur de modulation infinie. Contrairement à une longueur infinie, une grande longueur de modulation implique :

- une amplitude du mode $\underline{\Phi}^K$ non constante variant à une échelle L beaucoup plus grande que la période ℓ ,
- une pulsation ω distincte de la pulsation propre ω_K mais néanmoins proche, puisque $\varepsilon = \ell/L \rightarrow 0$, quand $\omega \rightarrow \omega_K$.

Pour décrire la situation du $K^{\text{ième}}$ mode modulé quand le ratio d'échelle de période est petit, c'est-à-dire quand $\varepsilon \ll 1$, nous appliquons la méthode asymptotique multi-échelle bien établie dans le cadre de l'homogénéisation dans les milieux périodiques [Sanchez-Palencia, 1980]. \underline{y} étant la variable pilotante, l'opérateur différentiel $\underline{\mathcal{F}}$ devient :

$$\begin{cases} \underline{\mathcal{F}} \rightarrow \underline{\mathcal{F}}_{y^2} + \varepsilon \underline{\mathcal{F}}_{yx} + \varepsilon^2 \underline{\mathcal{F}}_{x^2} \\ \underline{\mathcal{F}}_{y^2}(\underline{u}) = \underline{\text{grad}}_y(\text{div}_y(\underline{u})) \\ \underline{\mathcal{F}}_{yx}(\underline{u}) = \underline{\text{grad}}_y(\text{div}_x(\underline{u})) + \underline{\text{grad}}_x(\text{div}_y(\underline{u})) \\ \underline{\mathcal{F}}_{x^2}(\underline{u}) = \underline{\text{grad}}_x(\text{div}_x(\underline{u})) \end{cases}$$

Le déplacement \underline{u} est développé en puissances de ε , dont chaque terme est Ω -périodique, et la pulsation est développée autour de ω_K :

$$\underline{u}(x, y) = \sum_{i=0}^{\infty} \varepsilon^i \underline{u}^{(i)}(x, y) \quad \omega = \omega_K + \sum_{i=1}^{\infty} \varepsilon^i \omega^{(i)}$$

Cette procédure, semblable à [Craster *et al.*, 2010a], est réalisée comme dans le cadre de l'homogénéisation usuelle ([Sanchez-Palencia, 1980], [Auriault *et al.*, 2009]) : les développements sont introduits dans le problème (7.20) réécrits avec les dérivées à deux échelles, puis les termes de même puissance en ε sont identifiés, et les problèmes décrits successivement sont résolus jusqu'à l'obtention de l'équation régissant la modulation à grande échelle à l'ordre dominant (en ε).

7.3.2 Modulation des modes simples.

Nous nous intéressons dans un premier temps au cas où le mode $\underline{\Phi}^K$ est simple.

7.3.2.1 Ordre dominant.

Le problème à l'ordre dominant s'écrit

$$\begin{cases} \mathcal{C}^2 \underline{\mathcal{F}}_{y^2}(\underline{u}^{(0)}) + \omega_K^2 \underline{u}^{(0)} = \underline{0} & , \text{ dans } \Omega_f \\ P^{(0)} + \gamma P^e \operatorname{div}_y(\underline{u}^{(0)}) = 0 & , \text{ dans } \Omega_f \\ \underline{u}^{(0)} \cdot \underline{n} = 0 & , \text{ sur } \Gamma \\ \underline{u}^{(0)} \text{ et } P^{(0)} & \Omega - \text{périodiques} \end{cases} \quad (7.22)$$

Le mode $\underline{\Phi}^K$ étant simple, la solution est de la forme :

$$\underline{u}^{(0)}(\underline{x}, \underline{y}) = \mathcal{A}^{(0)}(\underline{x}) \underline{\Phi}^K(\underline{y}) \quad \text{avec} \quad \langle \underline{u}^{(0)} \rangle = \underline{0}$$

où $\mathcal{A}^{(0)}(\underline{x})$ est l'amplitude du mode $\underline{\Phi}^K$ à l'ordre dominant variant "lentement" spatialement. La deuxième équation du problème mène à l'expression de $P^{(0)}$:

$$P^{(0)}(\underline{x}, \underline{y}) = -\gamma P^e \mathcal{A}^{(0)}(\underline{x}) \operatorname{div}_y(\underline{\Phi}^K(\underline{y})) \quad \text{avec} \quad \langle P^{(0)} \rangle = 0$$

7.3.2.2 Premier ordre.

L'ossature du problème suivant, décrivant le champ du premier correcteur du déplacement $\underline{u}^{(1)}$, est la même que pour le problème précédant en ajoutant un terme source $\underline{S}^{(1)}$ induit par le champ de déplacement $\underline{u}^{(0)}$:

$$\begin{cases} \mathcal{C}^2 \underline{\mathcal{F}}_{y^2}(\underline{u}^{(1)}) + \omega_K^2 \underline{u}^{(1)} + \underline{S}^{(1)}(\underline{u}^{(0)}) = \underline{0} & , \text{ dans } \Omega_f \\ \text{où } \underline{S}^{(1)}(\underline{u}^{(0)}) = \mathcal{C}^2 \underline{\mathcal{F}}_{yx}(\underline{u}^{(0)}) + \omega^{(1)}(2\omega_K \underline{u}^{(0)}) \\ P^{(1)} + \gamma P^e \left(\operatorname{div}_y(\underline{u}^{(1)}) + \operatorname{div}_x(\underline{u}^{(0)}) \right) = 0 & , \text{ dans } \Omega_f \\ \underline{u}^{(1)} \cdot \underline{n} = 0 & , \text{ sur } \Gamma \\ \underline{u}^{(1)} \text{ et } P^{(1)} & \Omega - \text{périodiques} \end{cases} \quad (7.23)$$

Pour résoudre ce problème nous utilisons l'alternative de Fredholm qui permet d'écrire :

$$\langle \underline{S}^{(1)}(\underline{u}^{(0)}) \cdot \underline{u}^{(0)} \rangle = 0 \quad (7.24)$$

Pour le montrer utilisons le théorème de la divergence, la condition d'impénétrabilité sur Γ et la condition périodique sur Γ_f :

$$\langle \underline{\mathcal{F}}_{y^2}(\underline{u}^{(1)}) \cdot \underline{u}^{(0)} \rangle = - \langle \operatorname{div}_y(\underline{u}^{(1)}) \cdot \operatorname{div}_y(\underline{u}^{(0)}) \rangle = \langle \underline{\mathcal{F}}_{y^2}(\underline{u}^{(0)}) \cdot \underline{u}^{(1)} \rangle$$

Ensuite calculons le produit scalaire de l'équation (7.23) par $\underline{u}^{(0)}$, celui de (7.22) par $\underline{u}^{(1)}$, intégrons sur Ω_f puis soustrayons les deux égalités. On obtient ainsi :

$$\mathcal{C}^2 \langle \underline{\mathcal{F}}_{yx}(\underline{u}^{(0)}) \cdot \underline{u}^{(0)} \rangle + \omega^{(1)} \left(2\omega_K \langle \|\underline{u}^{(0)}\|^2 \rangle \right) = 0$$

Le premier terme moyenné est simplifiable. En effet :

$$\begin{aligned} \langle \underline{\mathcal{F}}_{yx}(\underline{u}^{(0)}) \cdot \underline{u}^{(0)} \rangle &= \mathcal{A}^{(0)}(\underline{x}) \left\langle \left[\operatorname{div}_x \left(\underline{a}(\underline{y}) : \underline{e}_y(\underline{u}^{(0)}) \right) + \operatorname{div}_y \left(\underline{a}(\underline{y}) : \underline{e}_x(\underline{u}^{(0)}) \right) \right] \cdot \underline{\Phi}^K \right\rangle \\ &= \mathcal{A}^{(0)}(\underline{x}) \left\langle a_{ijkl} \Phi_{k,y_l}^K \Phi_i^K + (a_{ijkl} \Phi_i^K)_{,y_l} \Phi_k^K \right\rangle \mathcal{A}_{,x_j}^{(0)} \end{aligned}$$

et grâce au théorème de la divergence, à la condition d'impénétrabilité sur Γ et à la condition périodique sur Γ_f (les indices minuscules correspondent aux trois directions de l'espace) on obtient :

$$\begin{aligned} |\Omega_f| \left\langle \underline{\mathcal{F}}_{yx}(\underline{u}^{(0)}) \cdot \underline{u}^{(0)} \right\rangle &= \mathcal{A}^{(0)}(\underline{x}) \int_{\partial\Omega} (\Phi_j^K \Phi_i^K + \Phi_i^K \Phi_j^K) \mathcal{A}_{,x_j}^{(0)} n_i ds \\ &= 2 \mathcal{A}^{(0)}(\underline{x}) \underline{\text{grad}}_x(\mathcal{A}^{(0)}) \cdot \left[\int_{\partial\Omega} (\Phi^K \otimes \Phi^K) \cdot \underline{n} ds \right] = 0 \end{aligned}$$

Ainsi l'équation (7.24) se réduit à :

$$\omega^{(1)}(2\omega_K) \left(\mathcal{A}^{(0)}(\underline{x}) \right)^2 = 0 \quad \text{donc} \quad \omega^{(1)} = 0$$

ce qui signifie que le premier correcteur de la fréquence est nécessairement de l'ordre 2 en puissance de ε . Avec ce résultat :

$$\underline{S}^{(1)}(\underline{u}^{(0)}) = \mathcal{C}^2 \underline{\mathcal{F}}_{yx}(\mathcal{A}^{(0)}(\underline{x}) \Phi^K)$$

Le problème (7.23) est un problème dynamique avec un terme forcé linéairement dépendant des composants de $\underline{\text{grad}}_x(\mathcal{A}^{(0)})$. Par linéarité, en considérant les solutions spécifiques $\underline{\xi}^\alpha(\underline{y})$, $\alpha = 1, 2, 3$ correspondant à un $\underline{\text{grad}}_x(\mathcal{A}^{(0)})$ unitaire dans les trois directions de l'espace (c'est-à-dire $\underline{\text{grad}}_x(\mathcal{A}^{(0)}) = \delta_{i\alpha} \underline{e}_i$), on en déduit que

$$\underline{u}^{(1)}(\underline{x}, \underline{y}) = \mathcal{A}^{(1)}(\underline{x}) \Phi^K(\underline{y}) + \mathcal{A}_{,x_\alpha}^{(0)}(\underline{x}) \underline{\xi}^\alpha(\underline{y})$$

Pour prouver l'existence et l'unicité de la solution $\underline{u}^{(1)}$, écrivons la formulation variationnelle à partir du problème (7.23) et définissons l'ensemble $\underline{\mathcal{W}}$ l'ensemble des fonctions $\underline{\tilde{w}}(\underline{y})$ Ω -périodiques :

$$\forall \underline{\tilde{w}} \in \underline{\mathcal{W}}, \quad \mathcal{C}^2 \left\langle \underline{\mathcal{F}}_{y^2}(\underline{u}^{(1)}) \cdot \underline{\tilde{w}} \right\rangle + \omega_K^2 \left\langle \underline{u}^{(1)} \cdot \underline{\tilde{w}} \right\rangle + \mathcal{C}^2 \left\langle \underline{\mathcal{F}}_{yx}(\underline{u}^{(0)}) \cdot \underline{\tilde{w}} \right\rangle = 0$$

En intégrant par parties et en introduisant l'expression de $\underline{u}^{(0)}$ on obtient la formulation variationnelle :

$$\forall \underline{\tilde{w}} \in \underline{\mathcal{W}},$$

$$\left\langle \text{div}_y \left(\underline{u}^{(1)} \right) \text{div}_y(\underline{\tilde{w}}) \right\rangle - \frac{\omega_K^2}{\mathcal{C}^2} \left\langle \underline{u}^{(1)} \cdot \underline{\tilde{w}} \right\rangle = -\underline{\text{grad}}_x \left(\mathcal{A}^{(0)} \right) \cdot \left\langle \left[\underline{\text{grad}}_y(\underline{\tilde{w}}) + \underline{\delta} \text{div}_y(\underline{\tilde{w}}) \right] \cdot \Phi^K \right\rangle$$

Dans le terme de droite la moyenne est une forme linéaire continue, et dans le terme de gauche la première moyenne est une forme bilinéaire symétrique continue elliptique et le terme fréquentiel rend ce problème hyperbolique. Dans ces conditions d'après [Allaire, 2005] l'existence et l'unicité d'une solution $\underline{u}^{(1)}(\underline{x}, \underline{y})$ est assurée.

Les solutions $\underline{\xi}^\alpha(\underline{y})$ peuvent être exprimées en utilisant le fait que $\{\Phi^J\}$ forme une base orthonormale. Pour cela il faut réécrire $\underline{u}^{(1)}$ comme la combinaison linéaire (dépendant de la macro-variable \underline{x}) des Φ^J :

$$\underline{u}^{(1)}(\underline{x}, \underline{y}) = \mathcal{A}^{(1)}(\underline{x}) \Phi^K(\underline{y}) + \sum_{J \neq K} a^J(\underline{x}) \Phi^J(\underline{y})$$

La décomposition modale de $\underline{S}^{(1)}(\underline{u}^{(0)})$ sur la base des $\{\Phi^J\}$ laisse $\mathcal{A}^{(1)}(\underline{x})$ indéterminé, mais permet d'obtenir l'expression des coefficients $a^J(\underline{x})$:

$$a^J(\underline{x}) = - \left\langle \underline{S}^{(1)}(\underline{u}^{(0)}) \cdot \Phi^J \right\rangle \frac{1}{\omega_K^2 - \omega_J^2} = - \left\langle \underline{\mathcal{F}}_{yx}(\mathcal{A}^{(0)}(\underline{x}) \Phi^K) \cdot \Phi^J \right\rangle \frac{\mathcal{C}^2}{\omega_K^2 - \omega_J^2}$$

Le terme moyenné a pour expression :

$$\begin{aligned} \langle \mathcal{F}_{yx}(\mathcal{A}^{(0)}(\underline{x})\underline{\Phi}^K) \cdot \underline{\Phi}^J \rangle &= \langle \underline{\Phi}_{j,y_i}^K \Phi_i^J + \text{div}_y(\underline{\Phi}^K)\Phi_j^J \rangle \mathcal{A}_{,x_j}^{(0)} \\ &= \langle -\underline{\Phi}_j^K \text{div}_y(\underline{\Phi}^J) + \text{div}_y(\underline{\Phi}^K)\Phi_j^J \rangle \mathcal{A}_{,x_j}^{(0)} + \langle (\underline{\Phi}_j^K \Phi_i^J)_{,y_i} \rangle \mathcal{A}_{,x_j}^{(0)} \end{aligned} \quad (7.25)$$

De plus grâce au théorème de la divergence, à la condition d'imperméabilité sur Γ et à la condition périodique sur Γ_f , on a :

$$\langle (\underline{\Phi}_j^K \Phi_i^J)_{,y_i} \rangle = \int_{\partial\Omega} \underline{\Phi}_j^K (\underline{\Phi}^J \cdot \underline{n}) ds = \underline{0}$$

Afin d'alléger les expressions le vecteur $\widehat{\underline{\Phi}\Psi}$ est introduit :

$$\widehat{\underline{\Phi}\Psi} = \langle \underline{\Phi} \text{div}_y(\underline{\Psi}) - \underline{\Psi} \text{div}_y(\underline{\Phi}) \rangle = -\widehat{\underline{\Psi}\Phi}$$

En utilisant cette notation (7.25) devient :

$$\langle \mathcal{F}_{yx}(\mathcal{A}^{(0)}(\underline{x})\underline{\Phi}^K) \cdot \underline{\Phi}^J \rangle = \underline{\text{grad}}_x(\mathcal{A}^{(0)}) \cdot \widehat{\underline{\Phi}^J \Phi^K} \quad (7.26)$$

Le champ de déplacement $\underline{u}^{(1)}$ a donc pour expression, dans la base modale des $\{\underline{\Phi}^J\}$:

$$\begin{aligned} \underline{u}^{(1)}(\underline{x}, \underline{y}) &= \mathcal{A}^{(1)}(\underline{x}) \underline{\Phi}^K(\underline{y}) - \sum_{J \neq K} \frac{\mathcal{C}^2}{\omega_K^2 - \omega_J^2} \left(\underline{\text{grad}}_x(\mathcal{A}^{(0)}) \cdot \widehat{\underline{\Phi}^J \Phi^K} \right) \underline{\Phi}^J(\underline{y}) \\ \text{avec } \langle \underline{u}^{(1)} \rangle &= \underline{0} \end{aligned}$$

Et par identification :

$$\underline{\xi}^\alpha(\underline{y}) = - \sum_{J \neq K} \frac{\mathcal{C}^2}{\omega_K^2 - \omega_J^2} \left(\widehat{\underline{\Phi}^J \Phi^K} \right)_\alpha \underline{\Phi}^J(\underline{y}) \quad (7.27)$$

La présence des modes $J \neq K$ dans $\underline{u}^{(1)}$ signifie que la perturbation générée par la modulation de l'amplitude du mode $\underline{\Phi}^K$, exprimée par $\underline{\text{grad}}_x(\mathcal{A}^{(0)})$, est équilibrée par les autres modes de la même cellule Ω . Décomposer $\underline{\xi}^\alpha$ sur les modes propres fournit une analyse physique claire de la nature du transfert d'énergie liée à la modulation de l'amplitude. En effet, d'après leur définition, les vecteurs $\widehat{\underline{\Phi}\Psi}$ sont reliés à l'énergie transférée à partir d'un mode à une autre.

Enfin, le champ de pression $P^{(1)}$ a pour expression, dans la base modale des $\{\underline{\Phi}^J\}$:

$$\begin{aligned} P^{(1)}(\underline{x}, \underline{y}) &= -\gamma P^e \left[\mathcal{A}^{(1)}(\underline{x}) \text{div}_y(\underline{\Phi}^K(\underline{y})) \right. \\ &\quad \left. - \sum_{J \neq K} \frac{\mathcal{C}^2}{\omega_K^2 - \omega_J^2} \left(\underline{\text{grad}}_x(\mathcal{A}^{(0)}) \cdot \widehat{\underline{\Phi}^J \Phi^K} \right) \text{div}_y(\underline{\Phi}^J(\underline{y})) + \underline{\text{grad}}_x(\mathcal{A}^{(0)}) \cdot \underline{\Phi}^K \right] \end{aligned}$$

$$\text{avec } \langle P^{(1)} \rangle = 0$$

7.3.2.3 Deuxième ordre.

Puisque le correcteur de la pulsation à l'ordre un est nul ($\omega^{(1)} = 0$), le problème au deuxième ordre s'écrit :

$$\left\{ \begin{array}{l} \mathcal{C}^2 \underline{\mathcal{F}}_{y^2}(\underline{u}^{(2)}) + \omega_K^2 \underline{u}^{(2)} + \underline{\mathcal{S}}^{(1)}(\underline{u}^{(1)}) + \underline{\mathcal{S}}^{(2)}(\underline{u}^{(0)}) = 0 \quad , \quad \text{dans } \Omega_f \\ \underline{\mathcal{S}}^{(1)}(\underline{u}^{(1)}) = \mathcal{C}^2 \underline{\mathcal{F}}_{yx}(\underline{u}^{(1)}) \\ \underline{\mathcal{S}}^{(2)}(\underline{u}^{(0)}) = \mathcal{C}^2 \underline{\mathcal{F}}_{xx}(\underline{u}^{(0)}) + \omega^{(2)} 2\omega_K \underline{u}^{(0)} \\ P^{(2)} + \gamma P^e \left(\text{div}_y \left(\underline{u}^{(2)} \right) + \text{div}_x \left(\underline{u}^{(1)} \right) \right) = 0 \quad , \quad \text{dans } \Omega_f \\ \underline{u}^{(2)} \cdot \underline{n} = 0 \quad , \quad \text{sur } \Gamma \\ \underline{u}^{(2)} \text{ et } P^{(2)} \quad \Omega - \text{périodique} \end{array} \right.$$

En suivant le même raisonnement que pour le premier ordre, on établit que :

$$\left\langle [\underline{\mathcal{S}}^{(2)}(\underline{u}^{(0)}) + \underline{\mathcal{S}}^{(1)}(\underline{u}^{(1)})] \cdot \underline{u}^{(0)} \right\rangle = 0$$

ce qui devient, en remplaçant les expressions de $\underline{u}^{(0)}$ et de $\underline{u}^{(1)}$:

$$\left(\left\langle \underline{\mathcal{S}}^{(2)}(\mathcal{A}^{(0)}(\underline{x})\underline{\Phi}^K) \cdot \underline{\Phi}^K \right\rangle + \sum_{J \neq K} \left\langle \underline{\mathcal{S}}^{(1)}(a^J(\underline{x})\underline{\Phi}^J) \cdot \underline{\Phi}^K \right\rangle + \left\langle \underline{\mathcal{S}}^{(1)}(\mathcal{A}^{(1)}(\underline{x})\underline{\Phi}^K) \cdot \underline{\Phi}^K \right\rangle \right) \mathcal{A}^{(0)}(\underline{x}) = 0$$

L'amplitude $\mathcal{A}^{(0)}(\underline{x})$ peut être simplifiée et chaque terme moyenné peut être calculé. Comme dans l'équation (7.24), le terme $\left\langle \underline{\mathcal{S}}^{(1)}(\mathcal{A}^{(1)}(\underline{x})\underline{\Phi}^K) \cdot \underline{\Phi}^K \right\rangle = 0$. De plus chaque $\left\langle \underline{\mathcal{S}}^{(1)}(a^J(\underline{x})\underline{\Phi}^J) \cdot \underline{\Phi}^K \right\rangle$ est déterminé de la même façon que le terme $\left\langle \underline{\mathcal{S}}^{(1)}(\mathcal{A}^{(0)}(\underline{x})\underline{\Phi}^K) \cdot \underline{\Phi}^K \right\rangle$, calculé à l'équation (7.26) :

$$\left\langle \underline{\mathcal{S}}^{(1)}(a^J(\underline{x})\underline{\Phi}^J) \cdot \underline{\Phi}^K \right\rangle = \mathcal{C}^2 \underline{\text{grad}}_x (a^J(\underline{x})) \cdot \overbrace{\underline{\Phi}^K \underline{\Phi}^J} = \mathcal{C}^4 \mathcal{A}^{(0)}(\underline{x})_{,x_p x_q} \frac{\overbrace{(\underline{\Phi}^J \underline{\Phi}^K)_p} \overbrace{(\underline{\Phi}^J \underline{\Phi}^K)_q}}{\omega_K^2 - \omega_J^2}$$

Finalement,

$$\begin{aligned} \left\langle \underline{\mathcal{S}}^{(2)}(\mathcal{A}^{(0)}(\underline{x})\underline{\Phi}^K) \cdot \underline{\Phi}^K \right\rangle &= \mathcal{C}^2 \left\langle \underline{\text{grad}}_x (\text{div}_x (\mathcal{A}^{(0)}(\underline{x})\underline{\Phi}^K)) \cdot \underline{\Phi}^K \right\rangle + \omega^{(2)} 2\omega_K \mathcal{A}^{(0)}(\underline{x}) \\ &= \mathcal{C}^2 \mathcal{A}^{(0)}(\underline{x})_{,x_p x_q} \left\langle \underline{\Phi}_p^K \underline{\Phi}_q^K \right\rangle + \omega^{(2)} 2\omega_K \mathcal{A}^{(0)}(\underline{x}) \end{aligned}$$

Ainsi, on obtient l'équation macroscopique pilotant $\mathcal{A}^{(0)}(\underline{x})$:

$$\mathcal{C}^2 \left(\left\langle \underline{\Phi}_p^K \underline{\Phi}_q^K \right\rangle + \sum_{J \neq K} \frac{\mathcal{C}^2}{\omega_K^2 - \omega_J^2} \overbrace{(\underline{\Phi}^J \underline{\Phi}^K)_p} \overbrace{(\underline{\Phi}^J \underline{\Phi}^K)_q} \right) \mathcal{A}^{(0)}_{,x_p x_q} + \omega^{(2)} 2\omega_K \mathcal{A}^{(0)} = 0$$

Grâce à l'expression (7.27) de ξ^α cette équation peut être écrite également sous la forme :

$$\mathcal{C}^2 \left(\left\langle \underline{\Phi}_p^K \underline{\Phi}_q^K \right\rangle - \overbrace{(\xi^p \underline{\Phi}^K)_q} \right) \mathcal{A}^{(0)}_{,x_p x_q} + \omega^{(2)} 2\omega_K \mathcal{A}^{(0)} = 0$$

7.3.2.4 Caractéristiques de la modulation des modes simples.

En revenant à la variable d'espace usuelle $\underline{y} = \underline{x}/\varepsilon$, indépendante de la longueur de modulation, l'équation macroscopique pilotant la modulation à l'ordre dominant à la pulsation $\omega = \omega_K + \varepsilon^2 \omega^{(2)} + \mathcal{O}(\varepsilon^3)$ du mode simple Ω -périodique $(\omega_K, \underline{\Phi}^K)$ est de la forme :

$$\varepsilon^{-2} \mathcal{C}^2 \operatorname{div}_{\underline{y}} \left(\underline{\underline{T}}^K \cdot \underline{\operatorname{grad}}_{\underline{y}} (\mathcal{A}^{(0)}(\underline{y})) \right) + 2\omega_K \omega^{(2)} \mathcal{A}^{(0)}(\underline{y}) = 0$$

où le tenseur $\underline{\underline{T}}^K$ associé au mode $\underline{\Phi}^K$ a pour expression :

$$\underline{\underline{T}}^K = \langle \underline{\Phi}^K \otimes \underline{\Phi}^K \rangle + \mathcal{C}^2 \sum_{J \neq K} \frac{\overbrace{\underline{\Phi}^J \underline{\Phi}^K} \otimes \overbrace{\underline{\Phi}^J \underline{\Phi}^K}}{\omega_K^2 - \omega_J^2}$$

En utilisant l'approximation à l'ordre $o(\varepsilon^2)$: $\omega^2 - \omega_K^2 = \omega^{(2)}(\varepsilon^2 2\omega_K)$ et en prenant en compte que la modulation est uniquement pilotée par la variable d'espace \underline{y} , les références à la variable spatiale et aux ordres de la modulation et de la pulsation peuvent être supprimées. On obtient alors l'équation de modulation sous sa forme finale :

$$\mathcal{C}^2 \operatorname{div} (\underline{\underline{T}}^K \cdot \underline{\operatorname{grad}}(\mathcal{A})) + (\omega^2 - \omega_K^2) \mathcal{A} = \mathcal{O}(\varepsilon) \quad (7.28)$$

Il faut remarquer que la modulation est gouvernée par une équation strictement macroscopique. Les paramètres de cette équation sont entièrement déterminés par les propriétés dynamiques de la période (modes propres) et des fréquences propres, indépendamment des conditions aux limites macroscopiques. Ces résultats sont compatibles avec l'hypothèse de séparation d'échelle reliant la modulation à grande échelle et le mode local porteur. Ceci généralise en trois dimensions le résultat établi sur le réseau unidimensionnel de résonateurs pour la modulation du mode simple.

Cette description est de la même nature que cela établie dans [Craster *et al.*, 2010a], mais elle est formulée de la façon différente :

- Considérer la période multicellulaire Ω (avec des conditions périodiques) au lieu de la période constituée uniquement d'une cellule irréductible Ω_0 (avec des conditions non périodiques) permet un formalisme synthétique simple et unifié pour toutes les situations possibles,
- La décomposition du tenseur $\underline{\underline{T}}^K$ sur la base physique intrinsèque des modes périodiques de la période Ω révèle sa nature fondamentale,
- Sous cette forme, la symétrie de $\underline{\underline{T}}^K$ est trivialement prouvée.

En analysant cette expression, le tenseur sans unité $\underline{\underline{T}}^K$ est $O(1)$. En effet par construction

$\|\overbrace{\underline{\Phi}^J \underline{\Phi}^K}^{\text{}}\| = O(2\pi/\lambda_K) = O(\omega_K/\mathcal{C})$, où λ_K est la longueur d'onde dans air à la fréquence ω_K . De plus ce tenseur est symétrique donc diagonalisable. Ainsi, toute modulation tridimensionnelle du mode considéré peut être décomposée en modulations spécifiques selon les trois directions principales de $\underline{\underline{T}}^K$. Les valeurs principales, notées T_α^K , $\alpha = 1, 2, 3$, peuvent être positives ou négatives du fait des termes $\omega_K^2 - \omega_J^2$. Dans le cas général elles sont différentes, ce qui implique une anisotropie des phénomènes de modulation. Ceci a été déjà mentionné et numériquement démontré pour les composés élastiques dans [Craster *et al.*, 2010a], néanmoins l'origine de l'anisotropie pourrait avoir été attribuée à la nature du vecteur de champ de déplacement. Le cas poro-acoustique montre que l'anisotropie est intrinsèquement liée à la « géométrie des modes » même si cela concerne une variable scalaire (la pression).

A l'ordre dominant l'amplitude de la modulation dans la direction principale α est pilotée par l'équation :

$$\mathcal{C}^2 T_\alpha^K \mathcal{A}'' + (\omega^2 - \omega_K^2) \mathcal{A} = \mathcal{O}(\varepsilon)$$

où $'$ représente la dérivée spatiale dans la direction α . Cette équation est de la même nature que (2.12) établie dans le cas discret pour l'amplitude de modulation du mode simple de Ω_2 . Par conséquent l'amplitude du mode est une combinaison linéaire de fonctions de la forme :

$$\mathcal{A}(\underline{y}) = \mathcal{A}_{\pm} \exp(\pm I \kappa_{\alpha} y_{\alpha}) + \mathcal{O}(\varepsilon)$$

L'expression du nombre d'onde de modulation κ_{α} est :

$$\kappa_{\alpha}(\omega) = \frac{1}{\mathcal{C}} \sqrt{\frac{\omega^2 - \omega_K^2}{\mathbb{T}_{\alpha}^K}} + \mathcal{O}(\varepsilon) = \frac{\omega_K}{\mathcal{C}} \sqrt{\frac{2}{\mathbb{T}_{\alpha}^K} \left(\frac{\omega}{\omega_K} - 1 \right)} + \mathcal{O}(\varepsilon)$$

Si $(\omega - \omega_K) \mathbb{T}_{\alpha}^K > 0$, alors $\kappa_{\alpha}(\omega)$ est réel et la modulation oscille et se propage avec une longueur d'onde de modulation $\Lambda_{\alpha} \gg \lambda_K$ qui dépend de la fréquence :

$$\Lambda_{\alpha}(\omega) = \lambda_K \sqrt{\frac{\mathbb{T}_{\alpha}^K}{2} \frac{\omega_K}{\omega - \omega_K}} + \mathcal{O}(\varepsilon)$$

A l'inverse si $(\omega - \omega_K) \mathbb{T}_{\alpha}^K < 0$, $\kappa_{\alpha}(\omega)$ devient imaginaire et la modulation entre dans un régime de diffusion : les oscillations vont décroître et la longueur de peau, de l'ordre de $|\Lambda_{\alpha}|$, dépend de la fréquence.

Passer d'une fréquence légèrement inférieure à la fréquence modale ω_K à une fréquence légèrement supérieure change radicalement le comportement de la modulation. Dans certaines situations que nous avons observées cette situation correspond à une bordure de la largeur de bande fréquentielle interdite qui peut être située avant ou après ω_K selon le signe de \mathbb{T}_{α}^K . De plus, le comportement asymétrique peut être inversé pour différentes directions principales (l'anisotropie peut être issue de signes opposés de deux valeurs principales). Clairement, les modulations se propageant permettent de grandes longueurs de corrélation des ondes à haute fréquence.

Enfin on peut aussi remonter aux variables physiques pilotant le problème, à savoir le mouvement du gaz \underline{u} et la perturbation de pression P :

$$\begin{aligned} \underline{u}(\underline{y}) &= \mathcal{A}_{\pm} \exp(\pm I \kappa_{\alpha} y_{\alpha}) \underline{\Phi}^K(\underline{y}) + \mathcal{O}(\varepsilon) \\ P(\underline{y}) &= -\gamma P^e \mathcal{A}_{\pm} \exp(\pm I \kappa_{\alpha} y_{\alpha}) \operatorname{div}(\underline{\Phi}^K(\underline{y})) + \mathcal{O}(\varepsilon) \end{aligned}$$

7.3.3 Modulation des modes doubles.

Nous nous intéressons à présent au cas des modes doubles à la pulsation ω_K , dont les deux vecteurs orthonormaux sont $\underline{\Phi}^1{}^K$ et $\underline{\Phi}^2{}^K$ tels que $\left\langle \underline{\Phi}^1{}^K, \underline{\Phi}^2{}^K \right\rangle = 0$ et $\left\langle \|\underline{\Phi}^1{}^K\|^2 \right\rangle = \left\langle \|\underline{\Phi}^2{}^K\|^2 \right\rangle = 1$.

7.3.3.1 Equation de modulation.

Dans le cas d'un mode double la solution du problème à l'ordre dominant devient :

$$\underline{u}^{(0)}(\underline{x}, \underline{y}) = \underline{\mathcal{A}}^1(\underline{x}) \underline{\Phi}^1{}^K(\underline{y}) + \underline{\mathcal{A}}^2(\underline{x}) \underline{\Phi}^2{}^K(\underline{y})$$

Le problème suivant est identique au problème (7.23), et introduit le même terme source $\underline{\mathcal{S}}^{(1)}(\underline{u}^{(0)})$. Cependant du fait des deux modes il y a maintenant deux conditions d'orthogonalité issues de l'alternative de Fredholm. Prenons le produit scalaire de (7.23) par

$\underline{\Phi}^K$ - resp. par $\underline{\Phi}^K$ - et de (7.22) (avec $\underline{u}^{(0)} = \underline{\mathcal{A}}(x) \underline{\Phi}^K$, resp. $\underline{u}^{(0)} = \underline{\mathcal{A}}(x) \underline{\Phi}^K$) par $\underline{u}^{(1)}$. Ensuite par soustraction de ces produits scalaires intégrés dans Ω_f on établit que :

$$\left\langle \underline{S}^{(1)}(\underline{u}^{(0)}) \cdot \underline{\Phi}^K \right\rangle = 0 \quad ; \quad \left\langle \underline{S}^{(1)}(\underline{u}^{(0)}) \cdot \underline{\Phi}^K \right\rangle = 0$$

De plus pour les mêmes raisons que dans la partie 7.3.2.2 :

$$\left\langle \underline{S}^{(1)}(\underline{\mathcal{A}}(x) \underline{\Phi}^K) \cdot \underline{\Phi}^K \right\rangle = \left\langle \underline{S}^{(1)}(\underline{\mathcal{A}}(x) \underline{\Phi}^K) \cdot \underline{\Phi}^K \right\rangle = 0$$

Ainsi les conditions d'orthogonalité se simplifient en :

$$\left\langle \underline{S}^{(1)}(\underline{\mathcal{A}}(x) \underline{\Phi}^K) \cdot \underline{\Phi}^K \right\rangle = 0 \quad ; \quad \left\langle \underline{S}^{(1)}(\underline{\mathcal{A}}(x) \underline{\Phi}^K) \cdot \underline{\Phi}^K \right\rangle = 0$$

Ce qui permet d'écrire les deux équations couplées suivantes :

$$\begin{cases} \mathcal{C}^2 \underline{\text{grad}}_x(\underline{\mathcal{A}}(x)) \cdot \overbrace{\underline{\Phi}^K \underline{\Phi}^K}^1 = -\omega^{(1)} 2\omega_K \underline{\mathcal{A}}(x) \\ \mathcal{C}^2 \underline{\text{grad}}_x(\underline{\mathcal{A}}(x)) \cdot \overbrace{\underline{\Phi}^K \underline{\Phi}^K}^2 = -\omega^{(1)} 2\omega_K \underline{\mathcal{A}}(x) \end{cases}$$

En substituant $\underline{\mathcal{A}}^2$ on obtient l'équation suivante, qui s'applique également à $\underline{\mathcal{A}}^1$:

$$\mathcal{C}^2 \text{div}_x \left(\underline{\underline{\mathbf{R}}}^K \cdot \underline{\text{grad}}_x(\underline{\mathcal{A}}(x)) \right) + 4(\omega^{(1)})^2 \underline{\mathcal{A}}(x) = 0$$

où le tenseur $\underline{\underline{\mathbf{R}}}^K$ est défini par :

$$\underline{\underline{\mathbf{R}}}^K = \frac{\mathcal{C}^2}{\omega_K^2} \overbrace{\underline{\Phi}^K \underline{\Phi}^K}^1 \otimes \overbrace{\underline{\Phi}^K \underline{\Phi}^K}^2 \quad (7.29)$$

7.3.3.2 Caractéristiques de la modulation des modes doubles.

Il est important ici de remarquer que $\omega^{(1)}$ n'est pas nul comme dans le cas des modes simples et donc que l'écart à la pulsation ω_K est d'ordre ε avec à l'ordre $o(\varepsilon)$ $\varepsilon \omega^{(1)} = \omega - \omega_K$. En revenant à la variable usuelle de l'espace $\underline{y} = \underline{x}/\varepsilon$, les équations régissant les modulations à l'ordre dominant à la fréquence $\omega = \omega_K + \omega^{(1)}\varepsilon + \mathcal{O}(\varepsilon^2)$ du mode double $(\omega_K, \underline{\Phi}^K, \underline{\Phi}^K)$ sont :

$$\begin{cases} \mathcal{C}^2 \text{div}_y \left(\underline{\underline{\mathbf{R}}}^K \cdot \underline{\text{grad}}_y(\underline{\mathcal{A}}(\underline{y})) \right) + 4(\omega - \omega_K)^2 \underline{\mathcal{A}}(\underline{y}) = \mathcal{O}(\varepsilon) \\ \underline{\mathcal{A}}(\underline{y}) = \underline{\text{grad}}_y(\underline{\mathcal{A}}(\underline{y})) \cdot \overbrace{\underline{\Phi}^K \underline{\Phi}^K}^1 \frac{\mathcal{C}^2}{2\omega_K(\omega - \omega_K)} + \mathcal{O}(\varepsilon) \end{cases} \quad (7.30)$$

La relation entre $\underline{\mathcal{A}}^2(\underline{y})$ et $\underline{\text{grad}}_y(\underline{\mathcal{A}}(\underline{y}))$ indique que la modulation d'un mode double implique nécessairement la modulation des deux modes. Ce couplage signifie que la perturbation induite par la modulation de l'amplitude d'un mode est contrebalancée par la modulation du deuxième mode (et réciproquement). Comme les deux modes interfèrent

à la même fréquence propre, les caractéristiques de la modulation des modes simples et doubles diffèrent de manière significative.

L'expression du tenseur symétrique $\underline{\underline{R}}^K$ (7.29) implique qu'il y a une unique valeur principale non triviale \underline{R}_r^K associée au vecteur principal $\underline{r} = \frac{\overbrace{\underline{\Phi}^1 K \underline{\Phi}^2 K}}{\|\overbrace{\underline{\Phi}^1 K \underline{\Phi}^2 K}\|}$. Celui-ci définit l'unique direction principale de modulation ; dans cette direction la modulation de l'amplitude est pilotée par l'équation :

$$\mathcal{C}^2 \underline{R}_r^K \overset{1}{\mathcal{A}}'' + 4(\omega - \omega_K)^2 \overset{1}{\mathcal{A}} = \mathcal{O}(\varepsilon)$$

où

$$\underline{R}_r^K = \frac{\mathcal{C}^2}{\omega_K^2} \|\overbrace{\underline{\Phi}^1 K \underline{\Phi}^2 K}\|^2 > 0 \quad ; \quad \mathcal{O}(\underline{R}_r^K) = \mathcal{O}(1)$$

Cette équation est de la même nature que (2.17) établie dans le cas discret pour la modulation des modes doubles dans la période Ω_3 . Les amplitudes du mode $\overset{1}{\mathcal{A}}$ et $\overset{2}{\mathcal{A}}$ sont de la forme, où $\underline{y}^\perp = \underline{y} - (\underline{y} \cdot \underline{r}) \underline{r}$:

$$\begin{aligned} \overset{1}{\mathcal{A}}(\underline{y}) &= \overset{1}{\mathcal{A}}_\pm(\underline{y}^\perp) \exp(\pm I \kappa_r \underline{y} \cdot \underline{r}) + \mathcal{O}(\varepsilon) \\ \overset{2}{\mathcal{A}}(\underline{y}) &= \pm I \text{signe}(\omega - \omega_K) \overset{1}{\mathcal{A}}_\pm(\underline{y}^\perp) \exp(\pm I \kappa_r \underline{y} \cdot \underline{r}) + \mathcal{O}(\varepsilon) \end{aligned}$$

avec le nombre d'onde de modulation réel :

$$\kappa_r(\omega) = \frac{1}{\mathcal{C}} \sqrt{\frac{4(\omega - \omega_K)^2}{\underline{R}_r^K}} + \mathcal{O}(\varepsilon) = \frac{2|\omega - \omega_K|}{\mathcal{C} \sqrt{\underline{R}_r^K}} + \mathcal{O}(\varepsilon) \quad (7.31)$$

Ainsi, la modulation est toujours propagative et la longueur de modulation Λ_K est reliée à la fréquence par la relation :

$$\Lambda_K(\omega) = \lambda_K \sqrt{\frac{\underline{R}_r^K}{4} \frac{\omega_K}{|\omega - \omega_K|}} + \mathcal{O}(\varepsilon) \gg \lambda_K$$

Contrairement aux modes simples, le comportement de la modulation est symétrique avant et après la fréquence modale ω_K . La longueur de modulation est inversement proportionnelle à l'écart de fréquence $|\omega - \omega_K|$ pour les modes doubles, et à la racine carrée du delta de fréquence $\sqrt{\omega - \omega_K}$ pour les modes simples. En conséquence, la bande de fréquence de l'occurrence de la modulation des modes doubles est plus large que pour le mode simple et de plus grandes longueurs de corrélation sont attendues.

Finalement, les expressions du mouvement et de la pression sont :

$$\begin{aligned} \underline{u}(\underline{y}) &= \overset{1}{\mathcal{A}}_\pm(\underline{y}^\perp) \exp(\pm I \kappa_r \underline{y} \cdot \underline{r}) \left(\overset{1}{\underline{\Phi}}^K(\underline{y}) \pm I \text{signe}(\omega - \omega_K) \overset{2}{\underline{\Phi}}^K(\underline{y}) \right) + \mathcal{O}(\varepsilon) \\ P(\underline{y}) &= -\gamma P^e \overset{1}{\mathcal{A}}_\pm(\underline{y}^\perp) \exp(\pm I \kappa_r \underline{y} \cdot \underline{r}) \text{div} \left(\overset{1}{\underline{\Phi}}^K(\underline{y}) \pm I \text{signe}(\omega - \omega_K) \overset{2}{\underline{\Phi}}^K(\underline{y}) \right) + \mathcal{O}(\varepsilon) \end{aligned}$$

7.3.4 Modulation des modes triples et multiples.

Nous allons maintenant étudier aux modes multiples en commençant par les modes triples dont les trois vecteurs orthonormés sont $\overset{1}{\underline{\Phi}}^K$, $\overset{2}{\underline{\Phi}}^K$, $\overset{3}{\underline{\Phi}}^K$.

7.3.4.1 Modulation des modes triples.

Dans le cas des modes triples la solution du problème à l'ordre dominant Eq. (7.22) s'écrit :

$$\underline{u}^{(0)}(x, y) = \overset{1}{\mathcal{A}}^{(0)}(x) \overset{1}{\Phi}^K(y) + \overset{2}{\mathcal{A}}^{(0)}(x) \overset{2}{\Phi}^K(y) + \overset{3}{\mathcal{A}}^{(0)}(x) \overset{3}{\Phi}^K(y)$$

A nouveau le problème au premier ordre est le même que le problème (7.23), et apparaît le terme source $\underline{g}^{(1)}(\underline{u}^{(0)})$. Cependant il y a maintenant trois conditions d'orthogonalité issues de l'alternative de Fredholm. De la même manière que précédemment on obtient les trois équations couplées exprimées avec la variable usuelle \underline{y} et en utilisant l'approximation à l'ordre $o(\varepsilon)$ du premier correcteur de fréquence $\varepsilon \omega^{(1)} 2\omega_K = (\omega - \omega_K)^2$:

$$\left\{ \begin{array}{l} \mathcal{C}^2 \left(\underline{\text{grad}}_{\underline{y}} \overset{2}{\mathcal{A}} \cdot \overbrace{\overset{1}{\Phi}^K \overset{2}{\Phi}^K} + \underline{\text{grad}}_{\underline{y}} \overset{3}{\mathcal{A}} \cdot \overbrace{\overset{1}{\Phi}^K \overset{3}{\Phi}^K} \right) = -2 (\omega - \omega_K) \omega_K \overset{1}{\mathcal{A}} + \mathcal{O}(\varepsilon) \\ \mathcal{C}^2 \left(\underline{\text{grad}}_{\underline{y}} \overset{1}{\mathcal{A}} \cdot \overbrace{\overset{2}{\Phi}^K \overset{1}{\Phi}^K} + \underline{\text{grad}}_{\underline{y}} \overset{3}{\mathcal{A}} \cdot \overbrace{\overset{2}{\Phi}^K \overset{3}{\Phi}^K} \right) = -2 (\omega - \omega_K) \omega_K \overset{2}{\mathcal{A}} + \mathcal{O}(\varepsilon) \\ \mathcal{C}^2 \left(\underline{\text{grad}}_{\underline{y}} \overset{1}{\mathcal{A}} \cdot \overbrace{\overset{3}{\Phi}^K \overset{1}{\Phi}^K} + \underline{\text{grad}}_{\underline{y}} \overset{2}{\mathcal{A}} \cdot \overbrace{\overset{3}{\Phi}^K \overset{2}{\Phi}^K} \right) = -2 (\omega - \omega_K) \omega_K \overset{3}{\mathcal{A}} + \mathcal{O}(\varepsilon) \end{array} \right. \quad (7.32)$$

Ainsi la modulation de $\overset{1}{\mathcal{A}}$, $\overset{2}{\mathcal{A}}$, $\overset{3}{\mathcal{A}}$ est pilotée par un système d'équations différentielles antisymétrique. La notation vectorielle étant plus commode on introduit l'espace vectoriel \mathcal{V} dans la base canonique $\underline{\mathbf{a}}_i$, $i = 1, 2, 3$. Les composantes de tout vecteur $\underline{\mathbf{v}} \in \mathcal{V}$ sont les amplitudes de chaque mode : $\mathcal{V} = \{\underline{\mathbf{v}}(\underline{y}); \underline{\mathbf{v}}(\underline{y}) = \overset{1}{\mathcal{A}}(\underline{y}) \underline{\mathbf{a}}_1 + \overset{2}{\mathcal{A}}(\underline{y}) \underline{\mathbf{a}}_2 + \overset{3}{\mathcal{A}}(\underline{y}) \underline{\mathbf{a}}_3\}$. Les caractéristiques de la modulation sont étudiées dans le domaine de Fourier :

$$\underline{\mathbf{v}}(\underline{y}) = \underline{\mathbf{v}}_0 \exp(I \kappa \underline{y} \cdot \underline{\alpha}) \quad ; \quad \underline{\mathbf{v}}_0 = \left(\overset{1}{\mathcal{A}}_0 \underline{\mathbf{a}}_1 + \overset{2}{\mathcal{A}}_0 \underline{\mathbf{a}}_2 + \overset{3}{\mathcal{A}}_0 \underline{\mathbf{a}}_3 \right) \quad ; \quad \|\underline{\alpha}\| = 1$$

ce qui correspond à une modulation plane se propageant dans la direction $\underline{\alpha}$ avec un nombre d'onde de modulation $\kappa(\omega, \underline{\alpha})$. Pour simplifier les équations on utilise les notations suivantes :

$$\underline{a} = \overbrace{\overset{2}{\Phi}^K \overset{3}{\Phi}^K} \quad ; \quad \underline{b} = \overbrace{\overset{3}{\Phi}^K \overset{1}{\Phi}^K} \quad ; \quad \underline{c} = \overbrace{\overset{1}{\Phi}^K \overset{2}{\Phi}^K}$$

Le système d'équations linéaires (7.32) est ainsi équivalent à l'équation vectorielle :

$$I \mathcal{C}^2 \kappa \underline{\underline{\mathbb{M}}}_3 \cdot \underline{\mathbf{v}}_0 = -2 (\omega - \omega_K) \omega_K \underline{\mathbf{v}}_0 + \mathcal{O}(\varepsilon) \quad ; \quad \underline{\underline{\mathbb{M}}}_3 = \begin{pmatrix} 0 & \underline{c} \cdot \underline{\alpha} & -\underline{b} \cdot \underline{\alpha} \\ -\underline{c} \cdot \underline{\alpha} & 0 & \underline{a} \cdot \underline{\alpha} \\ \underline{b} \cdot \underline{\alpha} & -\underline{a} \cdot \underline{\alpha} & 0 \end{pmatrix}$$

De plus en multipliant le terme de gauche et de droite par $I \mathcal{C}^2 \kappa \underline{\underline{\mathbb{M}}}_3$ l'équation devient :

$$\left\{ \begin{array}{l} -(\mathcal{C}^2 \kappa)^2 \underline{\underline{\mathbb{M}}}_3^2 \cdot \underline{\mathbf{v}}_0 = 4 (\omega - \omega_K)^2 \omega_K^2 \underline{\mathbf{v}}_0 + \mathcal{O}(\varepsilon) \\ \underline{\underline{\mathbb{M}}}_3^2 = -\|\underline{\mathbf{p}}_3\|^2 \underline{\underline{\delta}} + \underline{\mathbf{p}}_3 \otimes \underline{\mathbf{p}}_3 \quad ; \quad \underline{\mathbf{p}}_3(\underline{\alpha}) = (\underline{a} \cdot \underline{\alpha} \underline{\mathbf{a}}_1 + \underline{b} \cdot \underline{\alpha} \underline{\mathbf{a}}_2 + \underline{c} \cdot \underline{\alpha} \underline{\mathbf{a}}_3) \end{array} \right.$$

$\underline{\underline{\mathbb{M}}}_3^2$ est une matrice symétrique dont les directions principales sont :

- $\underline{\mathbf{p}}_3(\underline{\alpha})$ avec zéro comme valeur principale,
- tout vecteur $\underline{\mathbf{p}}_{\perp}$ orthogonal à $\underline{\mathbf{p}}_3(\underline{\alpha})$ avec $-\|\underline{\mathbf{p}}_3(\underline{\alpha})\|^2$ comme valeur principale.

Par conséquent, la modulation se propageant dans la direction principale $\underline{\alpha}$ possède les caractéristiques suivantes :

- Les amplitudes des trois modes sont reliées par :

$${}^1\mathcal{A}(\underline{y}) \left(\underline{\alpha}, \overbrace{\underline{\Phi}^K \underline{\Phi}^K}^2 \right) + {}^2\mathcal{A}(\underline{y}) \left(\underline{\alpha}, \overbrace{\underline{\Phi}^K \underline{\Phi}^K}^3 \right) + {}^3\mathcal{A}(\underline{y}) \left(\underline{\alpha}, \overbrace{\underline{\Phi}^K \underline{\Phi}^K}^1 \right) = \mathcal{O}(\varepsilon)$$

- Le nombre d'onde de modulation commun $\kappa(\omega, \underline{\alpha})$ et la longueur d'onde de modulation Λ_K des trois modes sont liés à la fréquence et à la direction de propagation par la relation :

$$\begin{aligned} \kappa(\omega, \underline{\alpha}) &= \frac{2\pi}{\Lambda_K(\omega, \underline{\alpha})} + \mathcal{O}(\varepsilon) \\ &= \frac{2|\omega - \omega_K|}{c} \sqrt{\frac{\omega_K^2/c^2}{(\underline{\alpha}, \overbrace{\underline{\Phi}^K \underline{\Phi}^K}^2)^2 + (\underline{\alpha}, \overbrace{\underline{\Phi}^K \underline{\Phi}^K}^3)^2 + (\underline{\alpha}, \overbrace{\underline{\Phi}^K \underline{\Phi}^K}^1)^2}} + \mathcal{O}(\varepsilon) \end{aligned}$$

L'ordre de la norme des vecteurs des directions principales est $\|\overbrace{\underline{\Phi}^K \underline{\Phi}^K}^1\| = \mathcal{O}(\omega_K/c)$ (de même pour les autres modes). Ainsi la dépendance fréquentielle de la modulation des modes triples est de même nature que pour les modes doubles (voir Eq.(7.31)), en particulier le phénomène est toujours propagatif. Cependant la modulation peut voyager dans toutes les directions $\underline{\mathbf{p}}_{\perp}$ avec des propriétés anisotropes.

7.3.4.2 Modulation des modes multiples.

Considérons enfin le cas général d'une pulsation ω_K associée à des modes multiples définis par $N > 1$ modes, c'est-à-dire l'ensemble $\left\{ \overbrace{\underline{\Phi}^K}^n \right\}_{n \in \llbracket 1; N \rrbracket}$. La solution du problème à l'ordre dominant (7.22) s'écrit alors :

$$\underline{\mathbf{u}}^{(0)}(\underline{x}, \underline{y}) = \sum_{n=1}^N {}^n\mathcal{A}^{(0)}(\underline{x}) \overbrace{\underline{\Phi}^K}^n(\underline{y})$$

Les N conditions d'orthogonalités issues de l'alternative de Fredholm et l'approximation à l'ordre $\mathcal{O}(\varepsilon)$ de la fréquence $\varepsilon\omega^{(1)} 2\omega_K = (\omega - \omega_K)^2$ permettent d'écrire le système d'équations exprimé avec la variable usuelle de l'espace \underline{y} :

$$\forall p \in \llbracket 1; N \rrbracket, c^2 \left(\sum_{\substack{n=1 \\ n \neq p}}^N \underline{\text{grad}}_{\underline{y}} ({}^n\mathcal{A}(\underline{y})) \cdot \overbrace{\underline{\Phi}^K \underline{\Phi}^K}^n \right) = -2(\omega - \omega_K) \omega_K {}^p\mathcal{A}(\underline{y}) + \mathcal{O}(\varepsilon) \quad (7.33)$$

De la même manière que dans le cas des modes triples on construit un sous-espace vectoriel (de dimension N) :

$$\mathcal{V}_N = \left\{ \underline{\mathbf{v}}(\underline{y}); \underline{\mathbf{v}}(\underline{y}) = \sum_{n=1}^N {}^n\mathcal{A}(\underline{y}) \underline{\mathbf{a}}_n \right\}$$

Et dans le domaine de Fourier :

$$\underline{\mathbf{v}}(\underline{y}) = \underline{\mathbf{v}}_0 \exp(I \kappa \underline{y} \cdot \underline{\alpha}) \quad ; \quad \underline{\mathbf{v}}_0 = \sum_{n=1}^N {}^n\mathcal{A}_0 \underline{\mathbf{a}}_n \quad ; \quad \|\underline{\alpha}\| = 1$$

Cette écriture vectorielle permet d'exprimer le système d'équations (7.33) sous la forme :

$$I \mathcal{C}^2 \kappa \underline{\underline{\mathbb{M}}}_N \cdot \underline{\mathbf{v}}_0 = -2(\omega - \omega_K) \omega_K \underline{\mathbf{v}}_0 + \mathcal{O}(\varepsilon) \quad (7.34)$$

où, en utilisant la notation $\underline{\gamma}_{p,n} = \overbrace{\underline{\Phi}^p \underline{\Phi}^n}^K = -\underline{\gamma}_{n,p}$, la matrice antisymétrique $\underline{\underline{\mathbb{M}}}_N$ a pour expression :

$$\underline{\underline{\mathbb{M}}}_N = \begin{pmatrix} 0 & \underline{\gamma}_{1,2} \cdot \underline{\alpha} & \underline{\gamma}_{1,3} \cdot \underline{\alpha} & \cdots & \underline{\gamma}_{1,N} \cdot \underline{\alpha} \\ -\underline{\gamma}_{1,2} \cdot \underline{\alpha} & 0 & \underline{\gamma}_{2,3} \cdot \underline{\alpha} & \cdots & \underline{\gamma}_{2,N} \cdot \underline{\alpha} \\ \vdots & \vdots & \ddots & \vdots & \vdots \\ -\underline{\gamma}_{1,N-1} \cdot \underline{\alpha} & \cdots & -\underline{\gamma}_{N-2,N-1} \cdot \underline{\alpha} & 0 & \underline{\gamma}_{N-1,N} \cdot \underline{\alpha} \\ -\underline{\gamma}_{1,N} \cdot \underline{\alpha} & -\underline{\gamma}_{2,N} \cdot \underline{\alpha} & \cdots & -\underline{\gamma}_{N-1,N} \cdot \underline{\alpha} & 0 \end{pmatrix}$$

En appliquant à nouveau $I \mathcal{C}^2 \kappa \underline{\underline{\mathbb{M}}}_N$ à l'équation (7.34) on obtient l'équation macroscopique vectorielle de propagation des modulations :

$$- (\mathcal{C}^2 \kappa)^2 \underline{\underline{\mathbb{M}}}_N^2 \cdot \underline{\mathbf{v}}_0 = 4 (\omega - \omega_K)^2 \omega_K^2 \underline{\mathbf{v}}_0 + \mathcal{O}(\varepsilon)$$

La matrice $(N \times N)$ $\underline{\underline{\mathbb{M}}}_N^2$ est diagonalisable donc la modulation des modes multiples N est définie par N vecteurs propres et valeurs propres associées.

7.4 Bilan de l'étude des grandes modulations dans un milieu poreux.

Ce chapitre décrit des phénomènes de grande modulation d'ondes acoustiques dans un milieu poreux saturé par un gaz parfait. D'un point de vue pratique ceci signifie que nous nous plaçons en régime d'écoulement inertiel à une fréquence suffisamment élevée pour que les effets de dissipation visqueuses soient négligeables.

Dans un premier temps ce milieu a été modélisé par un réseau de résonateurs de Helmholtz en séries, assimilable à un système masse-ressort. Cette analogie permet (i) de retrouver les équations obtenues dans la première partie du mémoire et (ii) de montrer que les équations de modulation obtenues dans le cas continu sont de même nature que dans le cas unidimensionnel discret.

Le problème de la propagation d'ondes dans un milieu périodique peut être étudié par la théorie de Floquet et les ondes de Bloch. Pour l'illustrer et faire le lien avec la modulation on a considéré un exemple simple de milieu unidimensionnel continu : une barre infinie périodique dont la cellule irréductible est de masse volumique constante et de coefficient élastique périodique. Le résultat principal est que lorsque le paramètre de Bloch est rationnel, la fréquence et l'onde de Bloch associées correspondent respectivement à la fréquence de résonance de la période multicellulaire avec des conditions périodiques et au mode propre périodique (sur la période considérée). A cette fréquence l'amplitude du mode est constante, et donc à son voisinage des grandes modulations sont attendues. Ces résultats concordent avec ceux issus des études des phénomènes de grande modulation dans des milieux discrets.

Nous avons ensuite appliqué la méthode d'homogénéisation des milieux continus périodiques classique à un milieu poreux périodique tridimensionnel, ce qui nous a mené à l'équation de comportement macroscopique du milieu à l'ordre dominant à basse fréquence. Notons que la variable pilotant est une variable scalaire (la pression). Contrairement à la méthode HMPD, la méthode utilisée est continue à double échelle, avec une

variable rapide et une variable lente associées respectivement aux variations à l'échelle de la période et à l'échelle macroscopique. Les caractéristiques sont les suivantes :

1. Le régime local dans la période est quasi-statique à l'ordre dominant, ce qui implique qu'on travaille à basses fréquences (par rapport à la diffraction) ;
2. La variable physique pertinente est préservée par le changement d'échelles ;
3. Une description unique du milieu équivalent est appliquée à l'ensemble de la gamme des basses fréquences ;
4. La description homogénéisée est indépendante de la période considérée (cellule irréductible ou période multicellulaire) ;
5. Les propriétés de symétrie et de coercivité des tenseurs physiques à l'échelle microscopique sont préservées à l'échelle macroscopique pour les tenseurs présents dans l'équation de comportement.

A plus haute fréquence, la méthode asymptotique considérant la modulation est ensuite appliquée au milieu tridimensionnel. Ses caractéristiques sont les suivantes :

1. La procédure de changement d'échelles modifie la variable pilotant la description (de la pression à l'amplitude du mode) ainsi que l'opérateur différentiel régissant le comportement du milieu ;
2. Le phénomène de modulation ne mène plus à une unique description mais une famille de descriptions du milieu équivalent ;
3. Chaque description dépend du mode propre porté par l'onde modulée à haute fréquence ;
4. Par conséquent, une description donnée dépend de la période sélectionnée (cellule irréductible ou période multicellulaire) et n'est valide qu'au voisinage de la fréquence propre de cette période avec des conditions aux limites périodiques.
5. La propriété de coercivité des tenseurs physiques, qui existe à l'échelle microscopique, peut être perdue pour les tenseurs présents dans l'équation de comportement. Cependant les propriétés de symétrie sont préservées à l'échelle macroscopique ;
6. Les paramètres de l'équation de modulation sont totalement déterminés par les propriétés modales de la période considérée. Ces paramètres diffèrent selon la nature de la description macroscopique.

Malgré les différences, l'homogénéisation classique et l'approche par modulation sont néanmoins relativement proches. En effet on peut observer que la fréquence nulle est une valeur propre du problème local associée à une pression uniforme. Par conséquent l'homogénéisation usuelle peut être vue comme un cas spécifique de la modulation (de pression uniforme à basse fréquence) ou alors la modulation apparaît comme une extension naturelle de l'homogénéisation (considérant les modes propres à plus hautes fréquences). Soulignons que le processus mathématique de changement d'échelles est identique à basses et hautes fréquences. De plus, nous avons vu que l'alternative de Fredholm jouait un rôle déterminant dans l'approche par modulation. C'est aussi le cas dans l'homogénéisation naturelle soit pour l'établissement de l'équation d'équilibre, soit pour investiguer la diffraction de Rayleigh aux ordres supérieurs, voir [Boutin et Auriault, 1993].

Nous avons aussi démontré que la nature des équations de modulation diffère si le mode est simple ou multiple. Il s'avère en particulier que la longueur de modulation et la largeur de bande de fréquence au voisinage de la fréquence périodique diffèrent significativement. De plus les propriétés d'anisotropie de la modulation sont mises en évidence : les modes simples présentent trois directions de modulation, les modes doubles

sont caractérisés par une unique direction principale non nulle et les modes multiples se propagent dans toute direction avec des caractéristiques anisotropes.

Dans cette étude nous ne nous sommes pas intéressés aux effets de dissipation visqueuse et thermique. Néanmoins, il serait intéressant d'un point de vue pratique de les intégrer par exemple avec des approximations de la couche limite.

Chapitre 8

Grandes modulations dans un milieu élastique et visco-élastique.

Dans ce dernier chapitre le phénomène de grande modulation est tout d'abord investigué dans un milieu composite élastique. La procédure asymptotique s'applique de la même manière que dans le cas des ondes acoustiques dans un milieu poreux, sauf que la variable n'est plus scalaire (la pression) mais vectorielle (le déplacement \underline{u}). Ainsi à nouveau les équations de modulation d'un mode simple et d'un mode multiple diffèrent par leur terme fréquentiel. A la fin de cette étude les résultats issus de la modulation des modes multiples servent à retrouver les résultats de l'homogénéisation usuelle via l'approche par modulation. Enfin pour illustrer les résultats théoriques un exemple de calcul de modulation dans le cas d'un mode multiple est proposé. La dernière partie est consacrée à la l'étude de la modulation dans un milieu faiblement visco-élastique. La faible dissipation est traitée comme une petite perturbation complexe du problème élastique.

Sommaire du chapitre.

| | | |
|------------|---|------------|
| 8.1 | Cadre de travail. | 165 |
| 8.1.1 | Modes de périodes multicellulaires. | 165 |
| 8.1.2 | Méthode asymptotique appliquée à la modulation. | 168 |
| 8.2 | Milieu élastique périodique. | 169 |
| 8.2.1 | Modulation d'un mode simple. | 169 |
| 8.2.2 | Modulation d'un mode double. | 174 |
| 8.2.3 | Modulation d'un mode multiple. | 176 |
| 8.2.4 | Modulation et homogénéisation à basse fréquence usuelle. | 177 |
| 8.2.5 | Illustration. | 180 |
| 8.3 | Milieu visco-élastique périodique. | 185 |
| 8.3.1 | Modes complexes visco-élastiques. | 185 |
| 8.3.2 | Modulation haute fréquence en milieu visco-élastique. | 187 |
| 8.3.3 | Modulation d'un mode simple. | 188 |
| 8.3.4 | Modulation d'un mode double. | 191 |
| 8.3.5 | Modulation d'un mode multiple. | 194 |
| 8.4 | Bilan de l'étude des grandes modulations dans un milieu visco-élastique. | 195 |

| | |
|---|--|
| $\underline{\mathbf{e}}_1, \underline{\mathbf{e}}_2, \underline{\mathbf{e}}_3$ | Repère orthonormé de l'espace. |
| $\underline{y}; \underline{x}, \underline{y}$ | Variable de l'espace physique; Variable à l'échelle macroscopique et à l'échelle locale. |
| $\Omega_0, \partial\Omega_0, l_0$ | Domaine de la période irréductible, sa frontière et sa taille caractéristique. |
| $\Omega, \partial\Omega, \ell$ | Domaine de la période multi-cellulaire, sa frontière et sa taille caractéristique. |
| $\varepsilon = \ell/L, L$ | ratio d'échelle, longueur de modulation macroscopique caractéristique. |
| $\underline{\underline{\sigma}}, \underline{\underline{e}}$ | Tenseurs de contrainte et de déformation. |
| $\underline{\underline{a}}, \rho$ | Tenseur élastique et masse volumique du milieu. |
| ω | Pulsation. |
| $\underline{u}, \underline{v} = \frac{\sqrt{\rho}}{\langle\sqrt{\rho}\rangle} \underline{u}$ | Déplacement physique et déplacement pondéré. |
| $\underline{\underline{\mathcal{G}}}, \underline{\underline{\mathcal{P}}}$ | Opérateurs différentiels élasto-dynamiques relatifs à \underline{u} et à \underline{v} . |
| $\underline{\mathcal{A}}$ | Amplitude de modulation du mode. |
| $\underline{\theta}; \underline{\Phi} = \frac{\sqrt{\rho}}{\langle\sqrt{\rho}\rangle} \underline{\theta}$ | Vecteur modal et vecteur propre. |
| λ | Longueur d'onde modale. |
| $\underline{\mathbb{E}}(\underline{\Phi}^K, \underline{\Phi}^J), \underline{\mathbb{V}}(\underline{\Phi}^K, \underline{\Phi}^J), \underline{\mathbb{T}}(\underline{\Phi}^K, \underline{\Phi}^J)$ | Opérateurs linéaires scalaires, vectoriels et matriciels relatifs aux vecteurs propres. |
| $\underline{\mathcal{E}}(\underline{\theta}^K, \underline{\theta}^J), \underline{\mathcal{V}}(\underline{\theta}^K, \underline{\theta}^J), \underline{\mathcal{T}}(\underline{\theta}^K, \underline{\theta}^J)$ | Opérateurs linéaires scalaires, vectoriels et matriciels relatifs aux vecteurs modaux. |
| $\underline{\underline{\mathbb{Q}}}, \underline{\underline{\mathbb{R}}}, \underline{\underline{\mathbb{M}}}$ | Tenseurs de modulation intrinsèques relatifs aux vecteurs propres. |
| $\underline{\underline{\mathcal{Q}}}, \underline{\underline{\mathcal{R}}}, \underline{\underline{\mathcal{M}}}$ | Tenseurs de modulation intrinsèques relatifs aux vecteurs modaux. |
| κ, Λ | Nombre de modulation et longueur de modulation. |
| $\eta, \tilde{\cdot}, I$ | Petit paramètre visqueux, dénotation des variables visco-élastiques et nombre complexe. |

TABLE 8.1 – Notations du chapitre 8.

8.1 Cadre de travail des grandes modulations d'ondes à hautes fréquences dans un milieu périodique élastique.

8.1.1 Modes de périodes multicellulaires dans des composites élastiques périodiques.

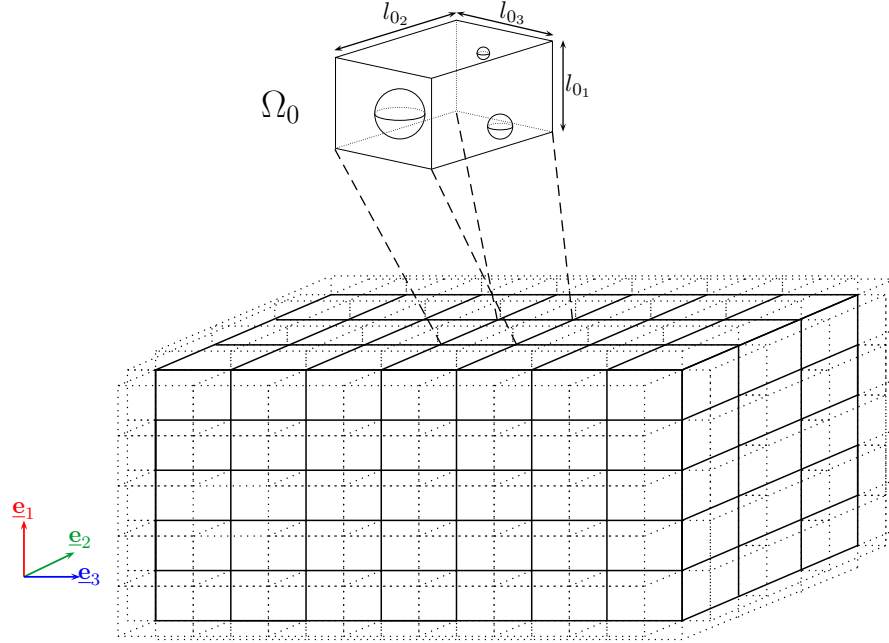


FIGURE 8.1 – Composite élastique 3D périodique dont la période irréductible Ω_0 parallélépipédique est de taille l_{0_i} dans les trois directions.

Considérons un milieu composite élastique périodique dont la période irréductible parallélépipédique Ω_0 est de taille l_{0_i} dans les trois directions, voir la figure (8.1). Le tenseur élastique $\underline{\underline{a}}$ et la masse volumique ρ varient dans la période, mais leurs valeurs restent du même ordre de grandeur. En régime harmonique à la pulsation ω et dans l'hypothèse des petites déformations, le milieu élastique est gouverné par les équations de comportement et d'équilibre suivantes (par linéarité, le terme temporel harmonique $e^{I\omega t}$ est simplifié) :

$$\underline{\underline{\sigma}}(\underline{u}) = \underline{\underline{a}} : \underline{\underline{\epsilon}}(\underline{u}) \quad , \quad \text{div}(\underline{\underline{\sigma}}(\underline{u})) + \rho\omega^2\underline{u} = \underline{0}$$

où \underline{u} représente le champ de déplacement, $\underline{\underline{\sigma}}(\underline{u})$ le tenseur des contraintes et $\underline{\underline{\epsilon}}(\underline{u}) = \frac{1}{2} \left(\underline{\underline{\text{grad}}}(\underline{u}) + {}^t \underline{\underline{\text{grad}}}(\underline{u}) \right)$ le tenseur des déformations. En chaque point de la période, la masse volumique est positive et le tenseur élastique est elliptique, c'est-à-dire qu' $\exists \alpha > 0$ tel que $\forall e_{ij}, e_{ij}, a_{ijkl} e_{kl} \geq \alpha e_{ij} e_{ij}$ qui respecte les conditions de symétrie usuelles : $a_{ijkl} = a_{jikl} = a_{ijlk} = a_{klij}$. Dans un milieu infini, le problème s'écrit :

$$\begin{cases} \underline{\underline{\mathcal{G}}}(\underline{u}) + \rho\omega^2\underline{u} = \underline{0} & ; \quad \underline{\underline{\mathcal{G}}}(\underline{u}) = \text{div}(\underline{\underline{a}} : \underline{\underline{\epsilon}}(\underline{u})) \\ \underline{\underline{a}}(y); \rho(y) \text{ } \Omega_0 - \text{périodique} & ; \quad y \in \Omega_0 \end{cases} \quad (8.1)$$

Dans la partie 7.3.1.3 nous avons montré qu'à cause du régime dynamique à l'échelle locale les modes périodiques dépendent nécessairement de la définition du volume de

période Ω sur lequel les conditions aux limites périodiques sont appliquées (sur $\partial\Omega$ au lieu des conditions internes définies sur $\partial\Omega_0$). Par conséquent, la période Ω sur laquelle le mode périodique est défini doit être spécifiée : contrairement à l'homogénéisation à basse fréquence, une analyse complète avec des conditions aux limites périodiques ne peut pas être réduite à la période irréductible Ω_0 . Ceci est implicitement inclus dans la suite où l'analyse est effectuée pour toute période à plusieurs cellules $\Omega = \bigcup_{q_1, q_2, q_3} \Omega_0$, et la période Ω sélectionnée devient un paramètre de la description. Ainsi, nous traitons le problème suivant dans Ω :

$$\begin{cases} \underline{\mathcal{G}}(\underline{u}) + \rho\omega^2 \underline{u} = \underline{0} & ; & \underline{\mathcal{G}}(\underline{u}) = \underline{\underline{\underline{\text{div}}}}(\underline{\underline{\underline{a}}}: \underline{\underline{\underline{e}}}(u)) \\ \underline{\underline{\underline{a}}}; \rho(y) \Omega_0 - \text{périodique} & ; & \underline{y} \in \Omega & ; & \underline{u}(y) \Omega - \text{périodique} \end{cases} \quad (8.2)$$

Si ρ est constant dans la période, c'est un problème aux valeurs propres puisque dans ce cas l'opérateur $\frac{1}{\rho} \underline{\mathcal{G}}$ est auto-adjoint. En effet, en appliquant les transformations intégrales usuelles, les conditions de périodicité et la symétrie du tenseur élastique, on a pour tout champs \underline{u} et \underline{u}' de Ω :

$$\frac{1}{\rho} \langle \underline{\mathcal{G}}(\underline{u}).\underline{u}' \rangle = -\frac{1}{\rho} \langle \underline{\underline{\underline{e}}}(u') : \underline{\underline{\underline{a}}}: \underline{\underline{\underline{e}}}(u) \rangle = \frac{1}{\rho} \langle \underline{\mathcal{G}}(\underline{u}').\underline{u} \rangle \quad (8.3)$$

où on définit la moyenne sur Ω :

$$\langle \cdot \rangle = \frac{1}{|\Omega|} \int_{\Omega} \cdot d\Omega$$

Cependant, comme ρ varie dans la période, $\frac{1}{\rho} \underline{\mathcal{G}}$ n'est plus auto-adjoint. Néanmoins, un opérateur auto-adjoint est obtenu dans l'espace des "déplacements pondérés"

$$\underline{v}(y) = \frac{\sqrt{\rho(y)}}{\langle \sqrt{\rho} \rangle} \underline{u}(y)$$

qui sont aussi Ω -périodiques. Diviser l'équation d'équilibre du problème (8.2) par la quantité $\frac{\sqrt{\rho(y)}}{\langle \sqrt{\rho} \rangle}$ permet de reformuler le problème en :

$$\begin{cases} \underline{\mathcal{P}}(\underline{v}) + \omega^2 \underline{v} = \underline{0} & ; & \underline{\mathcal{P}}(\underline{v}) = \frac{1}{\sqrt{\rho}} \underline{\underline{\underline{\text{div}}}} \left(\underline{\underline{\underline{a}}}: \underline{\underline{\underline{e}}}\left(\frac{1}{\sqrt{\rho}} \underline{v}\right) \right) = \frac{1}{\sqrt{\rho} \langle \sqrt{\rho} \rangle} \underline{\mathcal{G}}(\underline{u}) \\ \underline{\underline{\underline{a}}}; \rho \Omega_0 - \text{périodiques} & ; & \underline{y} \in \Omega & ; & \underline{v}(y) \Omega - \text{périodique} \end{cases} \quad (8.4)$$

et $\underline{\mathcal{P}}$ est auto-adjoint puisque pour tout champ de déplacements pondérés \underline{v} and \underline{v}' Ω -périodiques :

$$\langle \underline{\mathcal{P}}(\underline{v}).\underline{v}' \rangle = \frac{1}{\langle \sqrt{\rho} \rangle^2} \langle \underline{\mathcal{G}}(\underline{u}).\underline{u}' \rangle = \frac{1}{\langle \sqrt{\rho} \rangle^2} \langle \underline{\mathcal{G}}(\underline{u}').\underline{u} \rangle = \langle \underline{\mathcal{P}}(\underline{v}').\underline{v} \rangle \quad (8.5)$$

Ainsi (8.4) est un problème aux valeurs propres, le spectre de $-\underline{\mathcal{P}}$ est discret et réel et l'ellipticité du tenseur élastique garantit que $-\underline{\mathcal{P}}$ est positif. Par conséquent, en suivant [Courant et Hilbert, 1970], les valeurs propres sont les carrés des pulsations : $0 \leq \omega_1^2 \leq \dots \leq \omega_J^2 \leq \dots$, et les solutions de (8.4) sont les ensembles de pulsations propres $\{\omega_J\}$ et de vecteurs propres associés $\{\underline{\Phi}^J\}$ qui satisfont :

$$\begin{cases} \underline{\mathcal{P}}(\underline{\Phi}^J) + \omega_J^2 \underline{\Phi}^J = \underline{0} & , & \text{dans } \Omega \\ \underline{\Phi}^J \Omega - \text{périodique} \end{cases} \quad (8.6)$$

Remarque 1 : Une valeur propre ω_J peut correspondre à un unique vecteur propre $\underline{\Phi}^J$ ou à plusieurs vecteurs propres constituant un sous-espace vectoriel $\{\underline{\Phi}\}^J$. Pour simplifier l'écriture, on utilisera la même notation $\underline{\Phi}^J$ dans le cas des vecteurs propres simples ou multiples. La distinction sera soulignée quand ce sera nécessaire.

Remarque 2 : Comme on l'a vu à la partie 7.1.3, l'ensemble des vecteurs propres

$$\left\{ \underline{\Phi}^J(\underline{y}); J \geq 1; \underline{y} \in \Omega \right\} \quad \text{avec} \quad \Omega = \cup_{q_1, q_2, q_3} \Omega_0$$

coïncide avec le sous ensemble de la famille des ondes de Bloch 3D paramétré par les vecteurs de Bloch $\underline{\beta}$ dont les composantes sont rationnelles dans les trois directions de Ω_0 , et par le numéro K de la valeur propre à $\underline{\beta}$ donné :

$$\left\{ \exp(I 2 \pi \beta_i \frac{y_i}{l_{0_i}}) \varphi_K(\underline{\beta}, \underline{y}); 0 \leq \beta_i = \frac{p_i}{q_i} < 1; K \geq 1; \underline{y} \in \Omega \right\}$$

où $\varphi_K(\underline{\beta}, \underline{y})$ est une solution Ω_0 -périodique de l'opérateur \mathcal{P} décalé de $\underline{\beta}$ (voir (7.2)).

De (8.6) il découle que les solutions de (8.2) sont les pulsations propres $\{\omega_J\}$ et les vecteurs modaux propres associés sont $\{\underline{\theta}^J = \frac{\langle \sqrt{\rho} \rangle}{\sqrt{\rho}} \underline{\Phi}^J\}$, qui satisfont :

$$\begin{cases} \underline{\mathcal{G}}(\underline{\theta}^J) + \rho \omega_J^2 \underline{\theta}^J = \underline{0} & , \quad \text{dans } \Omega \\ \underline{\theta}^J \Omega - \text{périodique} \end{cases} \quad (8.7)$$

Pour éviter toute ambiguïté, nous nommerons systématiquement $\underline{\Phi}^J$ les "vecteurs propres", qui découlent du problème aux valeurs propres, et $\underline{\theta}^J$ "vecteurs modaux" qui décrivent les déplacements physiques.

Il est utile de rappeler quelques propriétés basiques des $\underline{\Phi}^J$ et $\underline{\theta}^J$. Les vecteurs propres $\{\underline{\Phi}^J\}$ constituent une base orthonormale des déplacements pondérés Ω -périodiques \underline{v} définis dans Ω . D'après le problème (8.4) on a :

$$\langle \underline{\mathcal{P}}(\underline{\Phi}^J) \cdot \underline{\Phi}^K \rangle + \omega_J^2 \langle \underline{\Phi}^J \cdot \underline{\Phi}^K \rangle = 0 \quad (8.8)$$

Comme $\langle \underline{\Phi}^J \cdot \underline{\Phi}^K \rangle = \delta_{JK}$, l'équation (8.8) donne l'expression de ω_J^2 :

$$\omega_J^2 = - \langle \underline{\mathcal{P}}(\underline{\Phi}^J) \cdot \underline{\Phi}^J \rangle \quad (8.9)$$

En utilisant la relation (8.5) l'équation (8.9) devient :

$$\omega_J^2 = - \frac{1}{\langle \sqrt{\rho} \rangle^2} \langle \underline{\mathcal{G}}(\underline{\theta}^J) \cdot \underline{\theta}^J \rangle$$

Finalement grâce à (8.3), on obtient l'expression de ω_J^2 en fonction de la déformée et de la contrainte associée au vecteur modal $\underline{\theta}^J$:

$$\omega_J^2 = \frac{\left\langle \underline{\underline{e}}(\underline{\theta}^J) : \underline{\underline{a}} : \underline{\underline{e}}(\underline{\theta}^J) \right\rangle}{\langle \sqrt{\rho} \rangle^2} = \frac{\langle \underline{\underline{e}}(\underline{\theta}^J) : \underline{\underline{\sigma}}(\underline{\theta}^J) \rangle}{\langle \sqrt{\rho} \rangle^2}$$

Remarquons ainsi que

$$\left\langle \underline{\underline{e}}(\underline{\theta}^J) : \underline{\underline{a}} : \underline{\underline{e}}(\underline{\theta}^K) \right\rangle = \omega_J^2 \langle \sqrt{\rho} \rangle^2 \delta_{JK} \quad \text{soit} \quad \left\langle \underline{\underline{e}}\left(\frac{\underline{\Phi}^J}{\sqrt{\rho}}\right) : \underline{\underline{a}} : \underline{\underline{e}}\left(\frac{\underline{\Phi}^K}{\sqrt{\rho}}\right) \right\rangle = \omega_J^2 \delta_{JK}$$

Par conséquent, l'orthogonalité des vecteurs modaux est "relative" à l'énergie élastique et à l'énergie cinétique. Notons aussi que l'intégration de l'équation d'équilibre (8.7) dans Ω donne, en utilisant le théorème de la divergence et les conditions de périodicité :

$$\langle \rho \underline{\theta}^K \rangle = \langle \sqrt{\rho} \rangle \langle \sqrt{\rho} \underline{\Phi}^K \rangle = \underline{0}$$

Enfin, il est intéressant de considérer le problème en présence d'un terme source $\underline{\mathcal{S}}$ qui sera rencontré dans la suite :

$$\begin{cases} \underline{\mathcal{P}}(\underline{w}) + \omega_K^2 \underline{w} + \underline{\mathcal{S}} = \underline{0} & , \quad \text{dans } \Omega \\ \underline{w} \text{ } \Omega - \text{périodique} \end{cases} \quad (8.10)$$

Prenons le produit scalaire de (8.10) par $\underline{\Phi}^J$ et de (8.6) par \underline{w} , puis intégrons ces relations sur Ω . Par soustraction, on obtient, en utilisant l'égalité (8.5) :

$$\langle \underline{\mathcal{S}}, \underline{\Phi}^K \rangle = 0 \quad ; \quad \langle \underline{\mathcal{S}}, \underline{\Phi}^J \rangle + (\omega_K^2 - \omega_J^2) \langle \underline{w}, \underline{\Phi}^J \rangle = 0, \quad J \neq K \quad (8.11)$$

La première égalité impose une condition nécessaire sur $\underline{\mathcal{S}}$ pour l'existence d'une solution. Elle exprime l'alternative de Fredholm. Ensuite, puisque $\{\underline{\Phi}\}^J$ constitue une base orthonormale sur laquelle \underline{w} peut être décomposée, on obtient :

$$\underline{w} = B \underline{\Phi}^K + \sum_{J \neq K} \langle \underline{w}, \underline{\Phi}^J \rangle \underline{\Phi}^J = B \underline{\Phi}^K - \sum_{J \neq K} \frac{\langle \underline{\mathcal{S}}, \underline{\Phi}^J \rangle}{\omega_K^2 - \omega_J^2} \underline{\Phi}^J \quad (8.12)$$

8.1.2 Méthode asymptotique appliquée à la modulation.

Considérons une période à plusieurs cellules Ω et choisissons par exemple le $K^{\text{ième}}$ mode Ω -périodique, c'est-à-dire le couple $(\omega_K, \underline{\theta}^K)$. Par construction, le vecteur modal $\underline{\theta}^K$ répété Ω -périodiquement représente une onde à haute fréquence d'amplitude modale constante, c'est-à-dire d'une longueur de modulation infinie. Nous recherchons les longueurs de modulation finies mais grandes en considérant (i) une amplitude (du vecteur modal $\underline{\theta}^K$) non constante variant à l'échelle L bien plus grande que la taille de la période ℓ , et (ii) une pulsation ω distincte mais proche de la pulsation propre ω_K , puisque $\varepsilon = \ell/L \rightarrow 0$ quand $\omega \rightarrow \omega_K$.

Pour décrire le mode modulé sous une grande séparation d'échelle, c'est-à-dire quand $\varepsilon \ll 1$, on applique la méthode asymptotique multi-échelles comme dans le cas de l'acoustique du milieu poreux vue au chapitre précédent. On introduit à nouveau deux variables d'espace sans dimension, $\underline{y}/\ell = \underline{y}^*$ et $\underline{y}/L = \underline{x}^*$ associées respectivement aux variations à l'échelle de la période et à l'échelle de la modulation, où \underline{y} est la variable usuelle de l'espace. De manière équivalente, deux variables d'espace, $\underline{y} = \ell \underline{y}^* = \underline{y}$ et $\underline{x} = L \underline{x}^* = \varepsilon \underline{y} = \varepsilon \underline{y}$ seront utilisées. Ce choix de variable de référence s'explique par le fait que les phénomènes décrits sont indissociables des modes à l'échelle de la période. La dérivée usuelle est donc changée en $\partial/\partial \underline{y} + \varepsilon \partial/\partial \underline{x}$. Par conséquent, les tenseurs déformation et de contrainte deviennent :

$$\begin{cases} \underline{e} \rightarrow \underline{e}_y + \varepsilon \underline{e}_x \\ \underline{e}_y(\underline{u}) = \frac{1}{2} (\underline{\text{grad}}_y(\underline{u}) + {}^t \underline{\text{grad}}_y(\underline{u})) \\ \underline{e}_x(\underline{u}) = \frac{1}{2} (\underline{\text{grad}}_x(\underline{u}) + {}^t \underline{\text{grad}}_x(\underline{u})) \end{cases} \quad \begin{cases} \underline{\sigma} \rightarrow \underline{\sigma}_y + \varepsilon \underline{\sigma}_x \\ \underline{\sigma}_y(\underline{u}) = \underline{a} : \underline{e}_y(\underline{u}) \\ \underline{\sigma}_x(\underline{u}) = \underline{a} : \underline{e}_x(\underline{u}) \end{cases}$$

De la même manière, les opérateurs différentiels $\underline{\mathcal{G}}$ et $\underline{\mathcal{P}}$ deviennent :

$$\left\{ \begin{array}{l} \underline{\mathcal{G}} \rightarrow \underline{\mathcal{G}}_{y^2} + \varepsilon \underline{\mathcal{G}}_{yx} + \varepsilon^2 \underline{\mathcal{G}}_{x^2} \\ \underline{\mathcal{G}}_{y^2}(\underline{u}) = \underline{\text{div}}_y \left(\underline{\underline{\sigma}}_y(\underline{u}) \right) \\ \underline{\mathcal{G}}_{yx}(\underline{u}) = \underline{\text{div}}_x \left(\underline{\underline{\sigma}}_y(\underline{u}) \right) + \underline{\text{div}}_y \left(\underline{\underline{\sigma}}_x(\underline{u}) \right) \\ \underline{\mathcal{G}}_{x^2}(\underline{u}) = \underline{\text{div}}_x \left(\underline{\underline{\sigma}}_x(\underline{u}) \right) \end{array} \right. \quad \left\{ \begin{array}{l} \underline{\mathcal{P}} \rightarrow \underline{\mathcal{P}}_{y^2} + \varepsilon \underline{\mathcal{P}}_{yx} + \varepsilon^2 \underline{\mathcal{P}}_{x^2} \\ \underline{\mathcal{P}}_{y^2}(v) = \frac{1}{\sqrt{\rho}} \underline{\text{div}}_y \left(\underline{\underline{\sigma}}_y \left(\frac{v}{\sqrt{\rho}} \right) \right) \\ \underline{\mathcal{P}}_{yx}(v) = \frac{1}{\sqrt{\rho}} \underline{\text{div}}_x \left(\underline{\underline{\sigma}}_y \left(\frac{v}{\sqrt{\rho}} \right) \right) + \frac{1}{\sqrt{\rho}} \underline{\text{div}}_y \left(\underline{\underline{\sigma}}_x \left(\frac{v}{\sqrt{\rho}} \right) \right) \\ \underline{\mathcal{P}}_{x^2}(v) = \frac{1}{\sqrt{\rho}} \underline{\text{div}}_x \left(\underline{\underline{\sigma}}_x \left(\frac{v}{\sqrt{\rho}} \right) \right) \end{array} \right.$$

Les champs de déplacement "physique" \underline{u} et "pondéré" v sont développés en puissances de ε , chaque terme (spécifié par l'exposant entre parenthèses) étant Ω -périodique :

$$\underline{u}(\underline{x}, \underline{y}) = \sum_{i=0}^{\infty} \varepsilon^i \underline{u}^{(i)}(\underline{x}, \underline{y}) \quad ; \quad v(\underline{x}, \underline{y}) = \frac{\sqrt{\rho(\underline{y})}}{\langle \sqrt{\rho} \rangle} \underline{u}(\underline{x}, \underline{y}) = \sum_{i=0}^{\infty} \varepsilon^i v^{(i)}(\underline{x}, \underline{y})$$

Enfin, la pulsation est développée en puissances de ε autour de ω_K :

$$\omega = \omega_K + \sum_{i=1}^{\infty} \varepsilon^i \omega^{(i)}$$

La procédure, similaire à [Sanchez-Palencia, 1980], [Craster *et al.*, 2010a], [Boutin *et al.*, 2012], est appliquée comme suit : les développements sont introduits dans l'équation (8.1) réécrite avec les dérivées à deux échelles, puis les termes de la même puissance de ε sont identifiés, et les problèmes sont résolus successivement jusqu'à l'obtention de l'équation gouvernant la modulation à grande échelle à l'ordre dominant. Notons que, pour bénéficier des propriétés de l'opérateur auto-adjoint $\underline{\mathcal{P}}$ et de celle des vecteurs propres $\underline{\Phi}^K$, les problèmes aux différents ordres sont résolus dans l'espace du champ de déplacement pondéré v , et ensuite les solutions sont ré-exprimées dans l'espace du champ de déplacement physique \underline{u} .

8.2 Grande modulation dans un milieu élastique périodique.

8.2.1 Modulation d'un mode simple.

Dans cette partie nous nous intéressons au cas d'un mode simple à la pulsation ω_K associée au vecteur modal $\underline{\theta}^K$. Le cas des modes double et multiple sera traité dans les parties 8.2.2 et 8.2.3.

8.2.1.1 A l'ordre dominant.

A l'ordre dominant, dans l'espace du champ de déplacement pondéré v , le problème aux valeurs propres gouvernant $v^{(0)}$ est identique au problème (8.4) :

$$\left\{ \begin{array}{l} \underline{\mathcal{P}}_{y^2}(v^{(0)}) + \omega_K^2 v^{(0)} = \underline{0} \quad , \quad \text{dans } \Omega \\ \underline{v}^{(0)} \Omega - \text{périodique} \end{array} \right. \quad (8.13)$$

Ainsi, comme $\underline{\theta}^K$ est un vecteur modal simple, $\underline{\Phi}^K$ est un vecteur propre simple et la solution est de la forme :

$$\underline{v}^{(0)}(\underline{x}, \underline{y}) = \mathcal{A}^{(0)}(\underline{x}) \underline{\Phi}^K(\underline{y}) \quad \text{et} \quad \underline{u}^{(0)}(\underline{x}, \underline{y}) = \mathcal{A}^{(0)}(\underline{x}) \underline{\theta}^K(\underline{y}) \quad (8.14)$$

où $\mathcal{A}(\underline{x})$ est l'amplitude variant à grande échelle du vecteur propre $\underline{\Phi}^K$ et également du vecteur modal $\underline{\theta}^K$ qu'il reste à déterminer. Notons aussi qu'elle ne dépend que de la variable lente \underline{x} , et donc ses variations dans l'espace sont lentes.

8.2.1.2 Premier ordre.

Le problème suivant, gouvernant $\underline{v}^{(1)}$, prend la forme du problème précédent où s'ajoute un terme source $\underline{\mathcal{S}}^{(1)}$ induit par le champ $\underline{v}^{(0)}$:

$$\begin{cases} \underline{\mathcal{P}}_{y^2}(\underline{v}^{(1)}) + \omega_K^2 \underline{v}^{(1)} + \underline{\mathcal{S}}^{(1)}(\underline{v}^{(0)}) = \underline{0} & , \quad \text{dans } \Omega \\ \underline{\mathcal{S}}^{(1)}(\underline{v}^{(0)}) = \underline{\mathcal{P}}_{yx}(\underline{v}^{(0)}) + 2\omega_K \omega^{(1)} \underline{v}^{(0)} \\ \underline{v}^{(1)} \text{ } \Omega - \text{périodique} \end{cases} \quad (8.15)$$

Ce problème est de la même nature que (8.10), et le terme source $\underline{\mathcal{S}}^{(1)}$ doit respecter l'alternative de Fredholm (8.11). Par conséquent, en remplaçant $\underline{v}^{(0)}$ par son expression (8.14), on obtient la propriété d'orthogonalité suivante :

$$\langle \underline{\mathcal{S}}^{(1)}(\underline{v}^{(0)}) . \underline{\Phi}^K \rangle = \langle \underline{\mathcal{P}}_{yx}(\underline{\mathcal{A}}^{(0)}(\underline{x}) \underline{\Phi}^K) . \underline{\Phi}^K \rangle + 2\omega_K \omega^{(1)} \langle \underline{\mathcal{A}}^{(0)}(\underline{x}) \underline{\Phi}^K . \underline{\Phi}^K \rangle = 0 \quad (8.16)$$

De plus, en introduisant le vecteur $\underline{\mathbb{V}}(\underline{\Phi}^K, \underline{\Phi}^J)$ construit à partir des vecteurs propres $\underline{\Phi}^K$ et $\underline{\Phi}^J$:

$$\underline{\mathbb{V}}(\underline{\Phi}^K, \underline{\Phi}^J) = \langle \sqrt{\rho} \rangle^2 \left\langle \underline{\sigma}_{\underline{y}} \left(\frac{\underline{\Phi}^J}{\sqrt{\rho}} \right) . \frac{\underline{\Phi}^K}{\sqrt{\rho}} - \underline{\sigma}_{\underline{y}} \left(\frac{\underline{\Phi}^K}{\sqrt{\rho}} \right) . \frac{\underline{\Phi}^J}{\sqrt{\rho}} \right\rangle = -\underline{\mathbb{V}}(\underline{\Phi}^J, \underline{\Phi}^K) \quad (8.17)$$

on montre que (le calcul est détaillé dans l'annexe C.2.1) :

$$\langle \underline{\mathcal{P}}_{yx}(\underline{\mathcal{A}}^{(0)}(\underline{x}) \underline{\Phi}^K) . \underline{\Phi}^J \rangle = \frac{1}{\langle \sqrt{\rho} \rangle^2} \underline{\text{grad}}_{\underline{x}}(\underline{\mathcal{A}}^{(0)}(\underline{x})) . \underline{\mathbb{V}}(\underline{\Phi}^J, \underline{\Phi}^K) \quad (8.18)$$

et donc (comme $\underline{\mathbb{V}}(\underline{\Phi}^K, \underline{\Phi}^K) = \underline{0}$) :

$$\langle \underline{\mathcal{P}}_{yx}(\underline{\mathcal{A}}^{(0)}(\underline{x}) \underline{\Phi}^K) . \underline{\Phi}^K \rangle = \frac{1}{\langle \sqrt{\rho} \rangle^2} \underline{\text{grad}}_{\underline{x}}(\underline{\mathcal{A}}^{(0)}(\underline{x})) . \underline{\mathbb{V}}(\underline{\Phi}^K, \underline{\Phi}^K) = 0$$

Par conséquent, l'équation (8.16) est réduite à :

$$2 \underline{\mathcal{A}}^{(0)}(\underline{x}) \omega_K \omega^{(1)} \langle \underline{\Phi}^K . \underline{\Phi}^K \rangle = 2 \underline{\mathcal{A}}^{(0)}(\underline{x}) \omega_K \omega^{(1)} = 0 \quad \text{donc} \quad \omega^{(1)} = 0$$

ce qui signifie que pour un mode simple, le correcteur de la pulsation est nécessairement du second ordre. Le terme source s'écrit alors :

$$\underline{\mathcal{S}}^{(1)}(\underline{v}^{(0)}) = \underline{\mathcal{P}}_{yx}(\underline{v}^{(0)})$$

et le premier correcteur du champ de déplacement pondéré $\underline{v}^{(1)}$ peut donc être exprimé dans la base orthonormale $\{\underline{\Phi}^J\}$, comme on l'a montré dans le développement (8.12) :

$$\underline{v}^{(1)}(\underline{x}, \underline{y}) = \underline{\mathcal{A}}^{(1)}(\underline{x}) \underline{\Phi}^K - \sum_{J \neq K} \frac{\langle \underline{\mathcal{P}}_{yx}(\underline{v}^{(0)}) . \underline{\Phi}^J \rangle}{\omega_K^2 - \omega_J^2} \underline{\Phi}^J(\underline{y})$$

Ensuite, en exprimant $\langle \underline{\mathcal{P}}_{yx}(\underline{v}^{(0)}) . \underline{\Phi}^J \rangle$ grâce à l'équation (8.18), on montre que le premier correcteur du champ de déplacement pondéré se décompose en :

1. une contribution proportionnelle à $\underline{\Phi}^K$ du premier correcteur de l'amplitude modale $\underline{\mathcal{A}}^{(1)}$ qui varie lentement,
2. une contribution orthogonale à $\underline{\Phi}^K$ des trois composantes du gradient de l'amplitude à l'ordre dominant $\underline{\text{grad}}_{\underline{x}}(\underline{\mathcal{A}}^{(0)})$,

de telle sorte que :

$$\underline{v}^{(1)}(\underline{x}, \underline{y}) = \mathcal{A}^{(1)}(\underline{x}) \underline{\Phi}^K(\underline{y}) - \sum_{J \neq K} \left[\frac{\underline{\text{grad}}_x(\mathcal{A}^{(0)}(\underline{x})) \cdot \underline{\mathbb{V}}(\underline{\Phi}^J, \underline{\Phi}^K)}{\langle \sqrt{\rho} \rangle^2 (\omega_K^2 - \omega_J^2)} \right] \underline{\Phi}^J(\underline{y}) \quad (8.19)$$

Ainsi, le premier correcteur du déplacement physique s'écrit :

$$\underline{u}^{(1)}(\underline{x}, \underline{y}) = \mathcal{A}^{(1)}(\underline{x}) \underline{\theta}^K(\underline{y}) - \sum_{J \neq K} \left[\frac{\underline{\text{grad}}_x(\mathcal{A}^{(0)}(\underline{x})) \cdot \underline{\mathcal{V}}(\underline{\theta}^J, \underline{\theta}^K)}{\langle \sqrt{\rho} \rangle^2 (\omega_K^2 - \omega_J^2)} \right] \underline{\theta}^J(\underline{y}) \quad (8.20)$$

où le vecteur $\underline{\mathcal{V}}(\underline{\theta}^K, \underline{\theta}^J)$, construit à partir des deux vecteurs modaux $\underline{\theta}^K$ et $\underline{\theta}^J$, est défini par :

$$\underline{\mathcal{V}}(\underline{\theta}^K, \underline{\theta}^J) = \underline{\mathbb{V}}(\underline{\Phi}^K, \underline{\Phi}^J) \quad \text{avec} \quad \underline{\mathcal{V}}(\underline{\theta}^K, \underline{\theta}^J) = \left\langle \underline{\sigma}_y(\underline{\theta}^J) \cdot \underline{\theta}^K - \underline{\sigma}_y(\underline{\theta}^K) \cdot \underline{\theta}^J \right\rangle$$

8.2.1.3 Second ordre.

A l'ordre suivant, le problème gouvernant $\underline{v}^{(2)}$ implique deux termes source, $\underline{\mathcal{S}}^{(2)}$ induit par le champ $\underline{v}^{(0)}$, et $\underline{\mathcal{S}}^{(1)}$ induit par le champ $\underline{v}^{(1)}$ (et simplifié en tenant compte du fait que $\omega^{(1)} = 0$) :

$$\begin{cases} \mathcal{P}_{y^2}(\underline{v}^{(2)}) + \omega_K^2 \underline{v}^{(2)} + \underline{\mathcal{S}}^{(1)}(\underline{v}^{(1)}) + \underline{\mathcal{S}}^{(2)}(\underline{v}^{(0)}) = \underline{0} & , \quad \text{dans } \Omega \\ \underline{\mathcal{S}}^{(1)}(\underline{v}^{(1)}) = \mathcal{P}_{yx}(\underline{v}^{(1)}) \\ \underline{\mathcal{S}}^{(2)}(\underline{v}^{(0)}) = \mathcal{P}_{x^2}(\underline{v}^{(0)}) + 2\omega_K \omega^{(2)} \underline{v}^{(0)} \\ \underline{v}^{(2)} \Omega - \text{périodique} \end{cases}$$

En suivant le même raisonnement que pour le premier ordre, l'alternative de Fredholm implique que :

$$\left\langle [\underline{\mathcal{S}}^{(1)}(\underline{v}^{(1)}) + \underline{\mathcal{S}}^{(2)}(\underline{v}^{(0)})] \cdot \underline{\Phi}^K \right\rangle = 0$$

C'est-à-dire :

$$\left\langle \mathcal{P}_{yx}(\underline{v}^{(1)}) \cdot \underline{\Phi}^K \right\rangle + \left\langle \mathcal{P}_{x^2}(\underline{v}^{(0)}) \cdot \underline{\Phi}^K \right\rangle + 2\omega_K \omega^{(2)} \left\langle \underline{v}^{(0)} \cdot \underline{\Phi}^K \right\rangle = 0 \quad (8.21)$$

En utilisant les résultats des calculs sur \mathcal{P} détaillés dans l'annexe C.2.1, les deux premiers termes de l'équation précédente (8.21) ont pour expression :

$$\left\langle \mathcal{P}_{yx}(\underline{v}^{(1)}) \cdot \underline{\Phi}^K \right\rangle = \text{div}_x \left(\sum_{J \neq K} \frac{\underline{\mathbb{V}}(\underline{\Phi}^J, \underline{\Phi}^K) \otimes \underline{\mathbb{V}}(\underline{\Phi}^J, \underline{\Phi}^K)}{\langle \sqrt{\rho} \rangle^4 (\omega_K^2 - \omega_J^2)} \cdot \underline{\text{grad}}_x(\mathcal{A}^{(0)}) \right)$$

et

$$\left\langle \mathcal{P}_{x^2}(\underline{v}^{(0)}) \cdot \underline{\Phi}^K \right\rangle = \text{div}_x \left(\left\langle \frac{\underline{\Phi}^J}{\sqrt{\rho}} \cdot \underline{a} \cdot \frac{\underline{\Phi}^K}{\sqrt{\rho}} \right\rangle \underline{\text{grad}}_x(\mathcal{A}^{(0)}) \right)$$

puisque $\langle \underline{v}^{(0)} \cdot \underline{\Phi}^K \rangle = \mathcal{A}^{(0)}$. L'équation (8.21) multipliée par $\langle \sqrt{\rho} \rangle^2$ fournit l'équation pilotant l'amplitude à l'ordre dominant $\mathcal{A}^{(0)}(\underline{x})$ du vecteur modal modulé $\underline{\theta}^K$:

$$\text{div}_x \left(\underline{\underline{Q}}^K \cdot \underline{\text{grad}}_x(\mathcal{A}^{(0)}(\underline{x})) \right) + 2 \langle \sqrt{\rho} \rangle^2 \omega_K \omega^{(2)} \mathcal{A}^{(0)}(\underline{x}) = 0$$

Le tenseur intrinsèque $\underline{\underline{Q}}^K$ contient toutes les caractéristiques de la modulation. Son expression est, avec les vecteurs propres :

$$\underline{\underline{Q}}^K = \underline{\underline{T}}(\underline{\Phi}^K, \underline{\Phi}^K) + \sum_{J \neq K} \frac{\underline{\underline{V}}(\underline{\Phi}^J, \underline{\Phi}^K) \otimes \underline{\underline{V}}(\underline{\Phi}^J, \underline{\Phi}^K)}{\langle \sqrt{\rho} \rangle^2 (\omega_K^2 - \omega_J^2)} \quad ; \quad \underline{\underline{T}}(\underline{\Phi}^K, \underline{\Phi}^J) = \langle \sqrt{\rho} \rangle^2 \left\langle \frac{\underline{\Phi}^J}{\sqrt{\rho}} \cdot \underline{\underline{a}} \cdot \frac{\underline{\Phi}^K}{\sqrt{\rho}} \right\rangle$$

ou avec les vecteurs modaux, qui expriment les déplacements réels :

$$\underline{\underline{Q}}^K = \underline{\underline{T}}(\underline{\theta}^K, \underline{\theta}^K) + \sum_{J \neq K} \frac{\underline{\underline{V}}(\underline{\theta}^J, \underline{\theta}^K) \otimes \underline{\underline{V}}(\underline{\theta}^J, \underline{\theta}^K)}{\langle \sqrt{\rho} \rangle^2 (\omega_K^2 - \omega_J^2)} \quad ; \quad \underline{\underline{T}}(\underline{\theta}^K, \underline{\theta}^J) = \langle \underline{\theta}^J \cdot \underline{\underline{a}} \cdot \underline{\theta}^K \rangle \quad (8.22)$$

Les deux expressions précédentes démontrent la symétrie du tenseur $\underline{\underline{Q}}^K$:

1. Par symétrie du tenseur élastique $\underline{\underline{a}}$ ($a_{ijkl} = a_{ijkl}$) :

$$\mathcal{T}_{jk}(\underline{\theta}^K, \underline{\theta}^K) = \langle \theta_i^K a_{ijkl} \theta_l^K \rangle = \langle \theta_i^K a_{lkji} \theta_l^K \rangle = \mathcal{T}_{kj}(\underline{\theta}^K, \underline{\theta}^K)$$

2. Un tenseur construit à partir du produit tensoriel d'un vecteur par lui-même est nécessairement symétrique.

Examinons à présent la positivité du tenseur $\underline{\underline{Q}}^K$:

1. Grâce à la propriété d'ellipticité de $\underline{\underline{a}}$, $\exists \alpha > 0$ tel que :

$$\forall \underline{X}, \quad {}^t \underline{X} \cdot \underline{\underline{T}} \cdot \underline{X} = \langle {}^t (\underline{X} \otimes \underline{\theta}^K) \cdot \underline{\underline{a}} \cdot (\underline{X} \otimes \underline{\theta}^K) \rangle > \alpha {}^t (\underline{X} \otimes \underline{\theta}^K) \cdot (\underline{X} \otimes \underline{\theta}^K) > 0$$

Ainsi le tenseur $\underline{\underline{T}}(\underline{\theta}^K, \underline{\theta}^K)$ est positif.

2. Cependant chaque tenseur dans la somme peut être soit positif ($\omega_J < \omega_K$) soit négatif ($\omega_J > \omega_K$).

On ne peut donc pas conclure quant à la positivité de $\underline{\underline{Q}}^K$.

Remarque : En utilisant l'expression (8.12), le déplacement pondéré à l'ordre 2 $\underline{v}^{(2)}$ prend la forme suivante, linéairement dépendant (i) de l'amplitude de la modulation à l'ordre 2, $\mathcal{A}^{(2)}$, (ii) du gradient de l'amplitude de la modulation au premier ordre, $\underline{\text{grad}}_x(\mathcal{A}^{(1)})$ et (iii) du double gradient de la modulation de l'amplitude à l'ordre dominant, $\underline{\text{grad}}_x(\underline{\text{grad}}_x(\mathcal{A}^{(0)}))$:

$$\underline{v}^{(2)}(\underline{x}, \underline{y}) = \mathcal{A}^{(2)}(\underline{x}) \underline{\Phi}^K(\underline{y}) - \sum_{L \neq K} \frac{\left[\underline{\text{grad}}_x(\mathcal{A}^{(1)}) \cdot \underline{\underline{V}}(\underline{\Phi}^L, \underline{\Phi}^K) + \text{div}_x \left(\underline{\underline{T}}(\underline{\Phi}^K, \underline{\Phi}^L) \cdot \underline{\text{grad}}_x(\mathcal{A}^{(0)}) \right) \right]}{\langle \sqrt{\rho} \rangle^2 (\omega_K^2 - \omega_L^2)} \underline{\Phi}^L(\underline{y})$$

De cette expression on en déduit celle du déplacement physique $\underline{u}^{(2)}$ à l'ordre 2.

$$\underline{u}^{(2)}(\underline{x}, \underline{y}) = \mathcal{A}^{(2)}(\underline{x}) \underline{\theta}^K(\underline{y}) - \sum_{L \neq K} \frac{\left[\underline{\text{grad}}_x(\mathcal{A}^{(1)}) \cdot \underline{\underline{V}}(\underline{\theta}^L, \underline{\theta}^K) + \text{div}_x \left(\underline{\underline{T}}(\underline{\theta}^K, \underline{\theta}^L) \cdot \underline{\text{grad}}_x(\mathcal{A}^{(0)}) \right) \right]}{\langle \sqrt{\rho} \rangle^2 (\omega_K^2 - \omega_L^2)} \underline{\theta}^L(\underline{y})$$

8.2.1.4 Caractéristiques de la modulation d'un mode simple.

En revenant à la variable d'espace usuelle $\underline{y} = \underline{x}/\varepsilon$, indépendante de la longueur de modulation, l'équation macroscopique pilotant la modulation à l'ordre dominant à la pulsation $\omega = \omega_K + \varepsilon^2 \omega^{(2)} + \mathcal{O}(\varepsilon^3)$ du mode simple Ω -périodique $(\omega_K, \underline{\theta}^K)$ est de la forme :

$$\varepsilon^{-2} \operatorname{div}_{\underline{y}} \left(\underline{\underline{Q}}^K \cdot \underline{\operatorname{grad}}_{\underline{y}} \left(\mathcal{A}^{(0)}(\underline{y}) \right) \right) + \langle \sqrt{\rho} \rangle^2 \omega^{(2)} 2\omega_K \mathcal{A}^{(0)}(\underline{y}) = 0$$

où le tenseur $\underline{\underline{Q}}^K$ associé au mode $\underline{\theta}^K$, défini par (8.22), est totalement déterminé par les propriétés dynamiques de la période (modes propres et pulsations propres), indépendamment du correcteur de la pulsation $\omega^{(2)}$ et des conditions aux limites. En utilisant l'approximation à l'ordre $o(\varepsilon^2)$: $\omega^2 - \omega_K^2 = \omega^{(2)} (\varepsilon^2 2\omega_K)$ et en prenant en compte que la modulation n'est exprimée qu'avec la variable d'espace \underline{y} , les références à la variable spatiale et aux ordres de l'amplitude et de la pulsation peuvent être supprimées, ce qui donne l'équation de modulation sous sa forme finale :

$$\operatorname{div} \left(\underline{\underline{Q}}^K \cdot \underline{\operatorname{grad}}(\mathcal{A}) \right) + \langle \sqrt{\rho} \rangle^2 (\omega^2 - \omega_K^2) \mathcal{A} = \mathcal{O}(\varepsilon) \quad (8.23)$$

Cette description de la modulation portée par le mode local est de la même nature que celle établie dans le cas de l'acoustique du milieu poreux (7.28), et que celles établies dans le cas de composites élastiques 1D ou 2D dans [Craster *et al.*, 2010a]. Le fait de considérer une période Ω à plusieurs cellules avec des conditions aux limites périodiques au lieu de considérer seulement une période irréductible Ω_0 (avec des conditions aux limites déphasées) donne un formalisme commun à plusieurs situations possibles. De plus, la décomposition du champ local sur la base physique intrinsèque constituée des modes Ω -périodiques apporte une preuve simple de la symétrie de $\underline{\underline{Q}}^K$.

Comme le tenseur est symétrique, donc diagonalisable, la modulation 3D du mode considéré peut être décomposée en modulations spécifiques dans les trois directions principales orthogonales de $\underline{\underline{Q}}^K$. Ses valeurs propres \mathcal{Q}_α^K , $\alpha = 1, 2, 3$, peuvent être positives ou négatives et généralement sont différentes, ce qui implique l'anisotropie du phénomène de modulation.

Dans la direction principale α (avec la variable y_α), l'équation gouvernant l'amplitude de modulation s'écrit :

$$\mathcal{Q}_\alpha^K \frac{\partial^2 \mathcal{A}}{\partial y_\alpha^2} + \langle \sqrt{\rho} \rangle^2 (\omega^2 - \omega_K^2) \mathcal{A} = \mathcal{O}(\varepsilon) \quad (8.24)$$

Par conséquent, l'amplitude du mode et le déplacement physique à l'ordre dominant sont des combinaisons linéaires de fonctions de la forme :

$$\mathcal{A}(\underline{y}) = \mathcal{A}_\pm \exp(\pm I \kappa_\alpha y_\alpha) + \mathcal{O}(\varepsilon) \quad ; \quad \underline{u}(\underline{y}) = \mathcal{A}_\pm \exp(\pm I \kappa_\alpha y_\alpha) \underline{\theta}^K(\underline{y}) + \mathcal{O}(\varepsilon) \quad (8.25)$$

L'expression du nombre de modulation κ_α est :

$$\kappa_\alpha(\omega) = \sqrt{\frac{\langle \sqrt{\rho} \rangle^2 (\omega^2 - \omega_K^2)}{\mathcal{Q}_\alpha^K}} + \mathcal{O}(\varepsilon) = \langle \sqrt{\rho} \rangle \omega_K \sqrt{\frac{2}{\mathcal{Q}_\alpha^K} \left(\frac{\omega}{\omega_K} - 1 \right)} + \mathcal{O}(\varepsilon) \quad (8.26)$$

Trois cas sont alors possibles :

1. Si $(\omega - \omega_K) \mathcal{Q}_\alpha^K > 0$, alors $\kappa_\alpha(\omega)$ est réel et la modulation dans la direction α oscille et se propage avec une longueur de modulation $\Lambda_\alpha^K = \frac{2\pi}{\kappa_\alpha}$ dépendant fortement de la fréquence :

$$\Lambda_\alpha^K(\omega) = \frac{2\pi \sqrt{\mathcal{Q}_\alpha^K}}{\langle \sqrt{\rho} \rangle \omega_K} \sqrt{\frac{\omega_K}{2(\omega - \omega_K)}} + \mathcal{O}(\varepsilon)$$

Par construction de l'expression (8.22), \mathcal{Q}_α^K est du même ordre de grandeur que le tenseur élastique $\mathcal{Q}_\alpha^K = O(|a|)$, donc $\frac{2\pi\sqrt{\mathcal{Q}_\alpha^K}}{\langle\sqrt{\rho}\rangle\omega_K}$ est de l'ordre de la longueur d'onde λ^K du mode. On respecte donc la séparation d'échelle, $\Lambda_\alpha^K \gg \lambda^K$ quand $\omega \rightarrow \omega_K$.

2. Dans le cas contraire, si $(\omega - \omega_K)\mathcal{Q}_\alpha^K < 0$, $\kappa_\alpha(\omega)$ est imaginaire, donc la modulation est exponentiellement décroissante avec $|\Lambda_\alpha^K|$ dépendant aussi de la fréquence.
3. Le comportement asymétrique de part et d'autre de la pulsation propre peut être inversé dans les différentes directions principales (l'anisotropie peut entraîner deux valeurs principales de signes opposés.).

Clairement, les modulations de nature propagative impliquent de grandes longueurs de corrélation des ondes à haute fréquence.

8.2.2 Modulation d'un mode double.

8.2.2.1 Equation de modulation macroscopique.

Considérons à présent le cas d'un mode double à la pulsation ω_K associée aux deux vecteurs propres orthonormaux $\underline{\Phi}^1 K$ et $\underline{\Phi}^2 K$. Ainsi $\langle \underline{\Phi}^i K, \underline{\Phi}^j K \rangle = \delta_{ij}$. La solution du problème à l'ordre dominant (8.13) est donc :

$$\underline{v}^{(0)}(\underline{x}, \underline{y}) = \underline{\mathcal{A}}^{(0)1}(\underline{x}) \underline{\Phi}^1 K(\underline{y}) + \underline{\mathcal{A}}^{(0)2}(\underline{x}) \underline{\Phi}^2 K(\underline{y}) \quad (8.27)$$

Le problème au premier ordre (8.15) introduit le terme source $\underline{\mathcal{S}}^{(1)}(\underline{v}^{(0)}) = \underline{\mathcal{P}}_{yx}(\underline{v}^{(0)}) + 2\omega_K \omega^{(1)} \underline{v}^{(0)}$. Comme le mode est double, deux conditions d'orthogonalité découlent de l'alternative de Fredholm :

$$\langle \underline{\mathcal{S}}^{(1)}(\underline{v}^{(0)}), \underline{\Phi}^1 K \rangle = 0 \quad ; \quad \langle \underline{\mathcal{S}}^{(1)}(\underline{v}^{(0)}), \underline{\Phi}^2 K \rangle = 0$$

En introduisant l'expression (8.27) de $\underline{v}^{(0)}$ et utilisant les relations (8.17 - 8.18), ces deux relations se simplifient en deux équations couplées :

$$\begin{cases} \underline{\text{grad}}_x(\underline{\mathcal{A}}^{(0)1}(\underline{x})) \cdot \underline{\mathbb{V}}\left(\underline{\Phi}^1 K, \underline{\Phi}^2 K\right) + 2\langle\sqrt{\rho}\rangle^2 \omega_K \omega^{(1)} \underline{\mathcal{A}}^{(0)1}(\underline{x}) = 0 \\ \underline{\text{grad}}_x(\underline{\mathcal{A}}^{(0)2}(\underline{x})) \cdot \underline{\mathbb{V}}\left(\underline{\Phi}^2 K, \underline{\Phi}^1 K\right) + 2\langle\sqrt{\rho}\rangle^2 \omega_K \omega^{(1)} \underline{\mathcal{A}}^{(0)2}(\underline{x}) = 0 \end{cases} \quad (8.28)$$

En éliminant l'une des deux amplitudes et en multipliant par $\langle\sqrt{\rho}\rangle^2$, on obtient l'équation de modulation :

$$\text{Pour } i = 1, 2 \quad \text{div}_x \left(\underline{\mathcal{R}}^K \cdot \underline{\text{grad}}_x(\underline{\mathcal{A}}^{(0)i}(\underline{x})) \right) + 4\langle\sqrt{\rho}\rangle^2 (\omega^{(1)})^2 \underline{\mathcal{A}}^{(0)i}(\underline{x}) = 0$$

où le tenseur intrinsèque $\underline{\mathcal{R}}^K$ est défini à partir des deux vecteurs propres ou des deux vecteurs modaux par :

$$\underline{\mathcal{R}}^K = \frac{\underline{\mathbb{V}}\left(\underline{\Phi}^1 K, \underline{\Phi}^2 K\right) \otimes \underline{\mathbb{V}}\left(\underline{\Phi}^1 K, \underline{\Phi}^2 K\right)}{\langle\sqrt{\rho}\rangle^2 \omega_K^2} = \frac{\underline{\mathbb{V}}\left(\underline{\theta}^1 K, \underline{\theta}^2 K\right) \otimes \underline{\mathbb{V}}\left(\underline{\theta}^1 K, \underline{\theta}^2 K\right)}{\langle\sqrt{\rho}\rangle^2 \omega_K^2} \quad (8.29)$$

D'après ces expressions, le tenseur $\underline{\mathcal{R}}^K$ est clairement symétrique et positif.

8.2.2.2 Caractéristiques de la modulation d'un mode double.

Les deux modulations $\overset{1}{\mathcal{A}}^{(0)}$ et $\overset{2}{\mathcal{A}}^{(0)}$ ont des rôles symétriques et ici $\overset{1}{\mathcal{A}}^{(0)}$ est choisi arbitrairement. En revenant à la variable de l'espace $\underline{y} = \underline{x}/\varepsilon$, (en gardant les même notation pour les amplitudes), et en utilisant l'approximation à l'ordre $o(\varepsilon)$: $\varepsilon \omega^{(1)} = \omega - \omega_K$, on obtient le système d'équation à l'ordre dominant (8.30) pour la modulation du mode double $(\omega_K, \overset{1}{\underline{\theta}}^K, \overset{2}{\underline{\theta}}^K)$ à la pulsation $\omega = \omega_K + \varepsilon \omega^{(1)} + \mathcal{O}(\varepsilon^2)$. Comme le système d'équations (8.28) est piloté par une unique variable d'espace, la référence à la variable spatiale est supprimée. De même, puisqu'on ne considère que les équations de modulation à l'ordre dominant, la référence à l'ordre a aussi été omise.

$$\begin{cases} \operatorname{div} \left(\underline{\mathcal{R}}^K \cdot \underline{\operatorname{grad}}(\overset{1}{\mathcal{A}}) \right) + 4 \langle \sqrt{\rho} \rangle^2 (\omega - \omega_K)^2 \overset{1}{\mathcal{A}} = \mathcal{O}(\varepsilon) \\ 2 \langle \sqrt{\rho} \rangle^2 \omega_K (\omega - \omega_K) \overset{2}{\mathcal{A}} = \underline{\operatorname{grad}}(\overset{1}{\mathcal{A}}) \cdot \underline{\nu} \left(\overset{1}{\underline{\theta}}^K, \overset{2}{\underline{\theta}}^K \right) + \mathcal{O}(\varepsilon) \end{cases} \quad (8.30)$$

La relation entre $\overset{2}{\mathcal{A}}(\underline{y})$ et $\underline{\operatorname{grad}}(\overset{1}{\mathcal{A}}(\underline{y}))$ indique que la modulation du double mode implique la modulation des deux modes : la perturbation induite par l'amplitude de la modulation d'un des modes est équilibrée par le second mode (et réciproquement). Comme les deux modes interfèrent à la même fréquence propre, les caractéristiques de la modulation des modes doubles sont très différentes de celles de la modulation des modes simples.

L'expression (8.29) du tenseur symétrique $\underline{\mathcal{R}}^K$ implique qu'il possède une unique valeur propre non nulle $\mathcal{R}_\nu^K > 0$, associée à la direction principale $\underline{\nu}$:

$$\mathcal{R}_\nu^K = \frac{1}{\langle \sqrt{\rho} \rangle^2 \omega_K^2} \|\underline{\nu}(\overset{1}{\underline{\theta}}^K, \overset{2}{\underline{\theta}}^K)\| > 0 \quad ; \quad \underline{\nu} = \underline{\nu}(\overset{1}{\underline{\theta}}^K, \overset{2}{\underline{\theta}}^K) / \|\underline{\nu}(\overset{1}{\underline{\theta}}^K, \overset{2}{\underline{\theta}}^K)\| \quad (8.31)$$

qui définit la direction de modulation. L'amplitude de la modulation dans la direction principale $\underline{\nu}$ (avec la variable $y_\nu = \underline{y} \cdot \underline{\nu}$) est gouvernée par l'équation :

$$\mathcal{R}_\nu^K \frac{\partial^2 \overset{1}{\mathcal{A}}}{\partial y_\nu^2} + 4 \langle \sqrt{\rho} \rangle^2 (\omega - \omega_K)^2 \overset{1}{\mathcal{A}} = \mathcal{O}(\varepsilon)$$

ce qui introduit le nombre de modulation à valeur réelle κ_ν et la longueur de modulation $\Lambda_\nu^K = 2\pi/\kappa_\nu$ reliées à la fréquence par les relations :

$$\kappa_\nu(\omega) = 2 \frac{\langle \sqrt{\rho} \rangle}{\sqrt{\mathcal{R}_\nu^K}} |\omega - \omega_K| + \mathcal{O}(\varepsilon) \quad ; \quad \Lambda_\nu^K(\omega) = \frac{\pi \sqrt{\mathcal{R}_\nu^K}}{\langle \sqrt{\rho} \rangle |\omega - \omega_K|} + \mathcal{O}(\varepsilon) \quad (8.32)$$

Les variations des amplitudes de $\overset{1}{\mathcal{A}}$ et de $\overset{2}{\mathcal{A}}$ prennent la forme suivante, où $\underline{y}^\perp = \underline{y} - (\underline{y} \cdot \underline{\nu}) \underline{\nu}$:

$$\begin{cases} \overset{1}{\mathcal{A}}(\underline{y}) = \overset{1}{\mathcal{A}}_\pm(\underline{y}^\perp) \exp(\pm I \kappa_\nu \underline{y} \cdot \underline{\nu}) + \mathcal{O}(\varepsilon) \\ \overset{2}{\mathcal{A}}(\underline{y}) = \pm I \operatorname{signe}(\omega - \omega_K) \overset{1}{\mathcal{A}}_\pm(\underline{y}^\perp) \exp(\pm I \kappa_\nu \underline{y} \cdot \underline{\nu}) + \mathcal{O}(\varepsilon) \end{cases} \quad (8.33)$$

Contrairement aux modes simples, le comportement de la modulation modulation est symétrique des deux côtés de la pulsation du mode ω_K . La longueur de modulation est inversement proportionnelle à la différence de pulsation $|\omega - \omega_K|$ pour le mode double et à la racine de la différence de pulsation $\sqrt{|\omega - \omega_K|}$ pour le mode simple. Par conséquent,

la bande de fréquence où la modulation de modes doubles est possible est plus large que celle des modes simples. De plus la longueur de corrélation est plus grande pour les modes doubles que pour les modes simples.

Finalement le champ de déplacement physique s'écrit :

$$\underline{u}(\underline{y}) = \mathcal{A}_{\pm}^1(\underline{y}^{\perp}) \exp(\pm I \kappa_{\nu} \underline{y} \cdot \underline{\nu}) \left(\underline{\theta}^K(\underline{y}) \pm I \text{signe}(\omega - \omega_K) \underline{\theta}^K(\underline{y}) \right) + \mathcal{O}(\varepsilon)$$

8.2.3 Modulation d'un mode multiple.

Continuons cette étude en considérant à présent un mode multiple à la pulsation ω_K défini par N modes propres avec les N vecteurs propres orthonormaux associés $\underline{\Phi}^K$, où $\langle \underline{\Phi}^K, \underline{\Phi}^K \rangle = \delta_{kl}$, $(k, l) \in \llbracket 1, N \rrbracket$. La solution du problème (8.13) s'écrit alors :

$$\underline{v}^{(0)}(\underline{x}, \underline{y}) = \sum_{k=1}^N \mathcal{A}^{(0)}(\underline{x}) \underline{\Phi}^K(\underline{y})$$

Le problème à l'ordre suivant est identique à (8.15), et introduit le même terme source $\underline{\mathcal{S}}^{(1)}(\underline{v}^{(0)}) = \mathcal{P}_{yx}(\underline{v}^{(0)}) + 2\omega_K \omega^{(1)} \underline{v}^{(0)}$. Ainsi, les N conditions d'orthogonalités suivantes sont obtenues à partir de l'alternative de Fredholm :

$$\forall l \in \llbracket 1, N \rrbracket, \quad \langle \underline{\mathcal{S}}^{(1)}(\underline{v}^{(0)}), \underline{\Phi}^K \rangle = \langle \mathcal{P}_{yx}(\underline{v}^{(0)}), \underline{\Phi}^K \rangle + 2\omega_K \omega^{(1)} \langle \underline{v}^{(0)}, \underline{\Phi}^K \rangle = 0$$

En introduisant l'expression de $\underline{v}^{(0)}$ et en utilisant les relations (8.17 - 8.18), les conditions d'orthogonalité se simplifient en un système de N équations couplées (exprimées avec la variable d'espace usuelle \underline{y} et en utilisant l'approximation à l'ordre $o(\varepsilon)$: $\varepsilon \omega^{(1)} 2\omega_K = 2\omega_K(\omega - \omega_K)$) :

$$\forall l \in \llbracket 1, N \rrbracket, \quad \sum_{k=1}^N \text{grad}(\mathcal{A}) \cdot \underline{\nabla}(\underline{\Phi}^K, \underline{\Phi}^K) + 2 \langle \sqrt{\rho} \rangle^2 \omega_K (\omega - \omega_K) \mathcal{A} = \mathcal{O}(\varepsilon) \quad (8.34)$$

où les références à l'unique variable d'espace et aux ordres de grandeur ont été supprimées. Ainsi, comme $\underline{\nabla}(\underline{\Phi}^K, \underline{\Phi}^K) = -\underline{\nabla}(\underline{\Phi}^K, \underline{\Phi}^K)$, les amplitudes \mathcal{A} sont gouvernées par un système différentiel antisymétrique. Il est pratique d'introduire l'espace vectoriel \mathbf{A} des vecteurs $\underline{\mathbf{A}}$ à N composantes constituées des amplitudes de chaque mode, en notant $\underline{\mathbf{a}}^k$, $k \in \llbracket 1, N \rrbracket$, les vecteurs de la base orthogonale de cet espace vectoriel : $\mathbf{A} = \left\{ \underline{\mathbf{A}}(\underline{y}); \underline{\mathbf{A}}(\underline{y}) = \mathcal{A}(\underline{x}) \underline{\mathbf{a}}^k \right\}$. Les caractéristiques de la modulation sont recherchées dans le domaine de Fourier en posant :

$$\underline{\mathbf{A}}(\underline{y}) = \underline{\mathbf{A}}_0 \exp(I \kappa \underline{y} \cdot \underline{d}) \quad ; \quad \underline{\mathbf{A}}_0 = \mathcal{A}_0 \underline{\mathbf{a}}^k \quad ; \quad |\underline{d}| = 1$$

qui correspond à une modulation plane dans la direction \underline{d} avec un nombre de modulation $\kappa(\omega, \underline{d})$. L'introduction de cette expression dans le système différentiel (8.34) mène au système antisymétrique linéaire suivant, où la matrice $[\underline{\mathcal{M}}(\underline{d})]$ de taille $N \times N$ dépend de la direction \underline{d} et est exprimée soit grâce aux vecteurs propres, soit grâce aux vecteurs modaux :

$$\begin{cases} I \kappa [\underline{\mathcal{M}}(\underline{d})] \cdot \underline{\mathbf{A}}_0 = -2 \langle \sqrt{\rho} \rangle^2 (\omega - \omega_K) \omega_K \underline{\mathbf{A}}_0 + \mathcal{O}(\varepsilon) \\ [\underline{\mathcal{M}}(\underline{d})]_{pq} = -\underline{\nabla}(\underline{\Phi}^K, \underline{\Phi}^K) \cdot \underline{d} = -\underline{\nabla}(\underline{\theta}^K, \underline{\theta}^K) \cdot \underline{d} \end{cases}$$

Par conséquent, en appliquant $[\underline{\mathcal{M}}(\underline{d})]$ à ce système, on obtient le système différentiel d'ordre N impliquant les amplitudes des N modes propres :

$$\frac{\kappa^2}{\langle \sqrt{\rho} \rangle^2 \omega_K^2} [\underline{\mathcal{M}}(\underline{d})]^2 \cdot \underline{\mathbf{A}}_0 + 4 \langle \sqrt{\rho} \rangle^2 (\omega - \omega_K)^2 \underline{\mathbf{A}}_0 = \mathcal{O}(\varepsilon) \quad (8.35)$$

Comme le tenseur $[\underline{\mathcal{M}}]^2$ est symétrique et positif, il est diagonalisable et on note $\{\widehat{\mathbf{a}}^m\}$ ses N vecteurs propres et $\{M_m^2\}$ ses N valeurs propres. Il existe alors, dans chaque direction \underline{d} , N combinaisons de modulation multiple définies par :

$$\underline{\mathbf{A}}^m(\underline{y}) = \mathcal{A}_0 \widehat{\mathbf{a}}^m \exp(I \kappa^m \underline{y} \cdot \underline{d}) + \mathcal{O}(\varepsilon) \quad ; \quad (\kappa^m(\omega, \underline{d}))^2 = -4 \frac{\langle \sqrt{\rho} \rangle^4}{M_m^2} \omega_K^2 (\omega - \omega_K)^2 + \mathcal{O}(\varepsilon)$$

et les déplacements correspondants s'écrivent :

$$\underline{u}^m(\underline{y}) = \mathcal{A}_0 \widehat{a}_p^m \exp(I \kappa^m \underline{y} \cdot \underline{d}) \underline{\theta}^p K(\underline{y}) + \mathcal{O}(\varepsilon) \quad ; \quad m \in \llbracket 1, N \rrbracket$$

8.2.4 Modulation et homogénéisation à basse fréquence usuelle.

À la lumière des résultats précédents, on peut reconsidérer l'homogénéisation classique comme un phénomène de modulation apparaissant autour de la fréquence propre nulle. La pulsation est alors développée comme suit :

$$\omega = 0 + \varepsilon \omega^{(1)} + \varepsilon^2 \omega^{(2)} + \mathcal{O}(\varepsilon^3) \quad ; \quad \omega^2 = 0 + \varepsilon^2 (\omega^{(1)})^2 + \mathcal{O}(\varepsilon^3)$$

Le problème aux valeurs propres (8.13) avec $\omega_K = 0$ présente un mode propre triple $\underline{\Phi}_{(\omega=0)}^k = \frac{\sqrt{\rho}}{\langle \sqrt{\rho} \rangle} \mathbf{e}_k$, $k = 1, 2, 3$ correspondant à $\underline{\theta}_{(\omega=0)}^k = \mathbf{e}_k$. Par conséquent, le déplacement physique est une translation uniforme dont l'amplitude de ses composantes est $\underline{\mathcal{A}}^{(0)}(\underline{x})$ dans les trois directions, c'est-à-dire :

$$\underline{u}^{(0)}(\underline{x}) = \frac{\langle \sqrt{\rho} \rangle}{\sqrt{\rho}} \underline{v}^{(0)}(\underline{x}) = \underline{\mathcal{A}}^{(0)}(\underline{x}) \mathbf{e}_1 + \underline{\mathcal{A}}^{(0)}(\underline{x}) \mathbf{e}_2 + \underline{\mathcal{A}}^{(0)}(\underline{x}) \mathbf{e}_3$$

Dans ce cas, l'espace vectoriel \mathbf{A} introduit dans la section précédente pour les modes multiples coïncide avec l'espace physique 3D des déplacements variant selon \underline{x} , et $\underline{\mathcal{A}}^{(0)}(\underline{x}) = u_k^{(0)}(\underline{x})$.

Le problème à l'ordre suivant (8.15) se simplifie en :

$$\begin{cases} \underline{\mathcal{P}}_{y^2}(\underline{v}^{(1)}) + \underline{\mathcal{S}}^{(1)}(\underline{v}^{(0)}) = \underline{0} \quad , \quad \text{dans } \Omega \\ \underline{\mathcal{S}}^{(1)}(\underline{v}^{(0)}) = \underline{\mathcal{P}}_{yx}(\underline{v}^{(0)}) \\ \underline{v}^{(1)} \text{ } \Omega - \text{périodique} \end{cases} \quad (8.36)$$

L'alternative de Fredholm fournit les trois conditions d'orthogonalité pour $k = 1, 2, 3$:

$$\langle \underline{\mathcal{S}}^{(1)}(\underline{v}^{(0)}) \cdot \frac{\sqrt{\rho}}{\langle \sqrt{\rho} \rangle} \mathbf{e}_k \rangle = 0$$

En notant que :

$$\underline{\mathcal{V}} \left(\frac{\sqrt{\rho}}{\langle \sqrt{\rho} \rangle} \mathbf{e}_k, \frac{\sqrt{\rho}}{\langle \sqrt{\rho} \rangle} \mathbf{e}_j \right) = \underline{\mathcal{V}}(\mathbf{e}_k, \mathbf{e}_j) = 0 \quad \text{alors} \quad \left\langle \underline{\mathcal{P}}_{yx} \left(u_k^{(0)} \mathbf{e}_k \frac{\sqrt{\rho}}{\langle \sqrt{\rho} \rangle} \right) \cdot \frac{\sqrt{\rho}}{\langle \sqrt{\rho} \rangle} \mathbf{e}_j \right\rangle = 0$$

Ainsi, les conditions d'orthogonalité sont trivialement satisfaites, et aucune relation macroscopique ne peut être établie à cet ordre, contrairement au cas des modes multiples à hautes fréquences. Le problème (8.36) est classique en homogénéisation quand il est posé sur la période irréductible Ω_0 . La symétrie et l'ellipticité du tenseur élastique assurent l'existence et l'unicité de la solution, voir [Sanchez-Palencia, 1980]. Les mêmes arguments s'appliquent lorsque le problème est posé sur la période à plusieurs cellules Ω . Manifestement, en périodisant la solution trouvée sur Ω_0 , on construit une solution sur Ω qui est donc la solution. Ainsi, dans le cas quasi-statique, et contrairement au cas des hautes fréquences, il est suffisant (mais pas nécessaire) de ne se concentrer que sur la période Ω_0 . Ainsi Ω est remplacé par Ω_0 dans le problème (8.36) et dans les problèmes aux ordres supérieurs.

Maintenant, en utilisant la décomposition sur la base des vecteurs propres et des vecteurs modaux $\{\Phi_0^J\}$ et $\{\theta_0^J\}$ de la période irréductible Ω_0 , on obtient les expressions de $\underline{v}^{(1)}$ et de $\underline{u}^{(1)}$ (avec la sommation implicite sur $k = 1, 2, 3$) :

$$\underline{u}^{(1)}(\underline{x}, \underline{y}) = \frac{\langle \sqrt{\rho} \rangle}{\sqrt{\rho}} \underline{v}^{(1)} = \mathcal{A}^{(1)}(\underline{x}) \mathbf{e}_k + \sum_{J>0} \left[\frac{\text{grad}_x(\mathcal{A}^{(0)}) \cdot \underline{\mathcal{V}}(\theta_0^J, \mathbf{e}_k)}{\langle \sqrt{\rho} \rangle^2 \omega_J^2} \right] \theta_0^J(\underline{y})$$

où $\underline{\mathcal{V}}(\theta_0^J, \mathbf{e}_k)$ prend la forme particulière :

$$\underline{\mathcal{V}}(\theta_0^J, \mathbf{e}_k) = \left\langle \underline{\sigma}_{\underline{y}}(\mathbf{e}_k) \cdot \theta_0^J - \underline{\sigma}_{\underline{y}}(\theta_0^J) \cdot \mathbf{e}_k \right\rangle = -\langle \underline{\sigma}_{\underline{y}}(\theta_0^J) \rangle \cdot \mathbf{e}_k \quad (8.37)$$

En notant que $\langle \underline{u}^{(1)} \rangle(\underline{x}) = \mathcal{A}^{(1)}(\underline{x}) \mathbf{e}_k$ (car $\langle \Phi_0^J \rangle = \mathbf{0}$) et en tenant compte de la symétrie de $\underline{\sigma}_{\underline{y}}(\theta_0^J)$, on obtient l'expression usuelle donnée par l'homogénéisation classique des milieux composites élastiques :

$$\underline{u}^{(1)}(\underline{x}, \underline{y}) = \langle \underline{u}^{(1)} \rangle(\underline{x}) + \underline{\xi}^{pq}(\underline{y}) e_{xpq} \left(\underline{u}^{(0)} \right)(\underline{x})$$

où les champs locaux $\underline{\xi}^{pq}$, solutions du problème quasi-statique (8.36) posé dans Ω_0 , sont indépendants de la distribution de masse volumique $\rho(\underline{y})$ (contrairement aux modes propres). Leur expression est :

$$\underline{\xi}^{pq}(\underline{y}) = - \sum_{J>0} \frac{\langle \sigma_{pq}(\theta_0^J) \rangle}{\langle \sqrt{\rho} \rangle^2 \omega_J^2} \theta_0^J \quad \text{où} \quad \sigma_{pq}(\theta_0^J) = a_{pqrs} e_{rs}(\theta_0^J)$$

Ainsi, en notant avec l'exposant \bullet les modes propres et les fréquences dans le cas de la masse volumique constante, i.e. $\rho(\underline{y}) = \rho^\bullet$ (et donc $\langle \theta_0^{J\bullet} \rangle = \mathbf{0}$), on déduit les relations :

$$\forall \rho(\underline{y}) \quad ; \quad \underline{\xi}^{pq}(\underline{y}) = - \sum_{J>0} \frac{\langle \sigma_{pq}(\theta_0^J) \rangle}{\langle \sqrt{\rho} \rangle^2 \omega_J^2} \theta_0^J = - \sum_{J>0} \frac{\langle \sigma_{pq}(\theta_0^{J\bullet}) \rangle}{\rho^\bullet \omega_J^{\bullet 2}} \theta_0^{J\bullet} \quad \text{et} \quad \langle \underline{\xi}^{pq} \rangle = \mathbf{0}$$

A l'ordre suivant, le problème gouvernant $\underline{v}^{(2)}$ dans Ω_0 s'écrit :

$$\begin{cases} \mathcal{P}_{y^2}(\underline{v}^{(2)}) + \underline{\mathcal{S}}^{(1)}(\underline{v}^{(1)}) + \underline{\mathcal{S}}^{(2)}(\underline{v}^{(0)}) = \mathbf{0} & , \quad \text{dans } \Omega_0 \\ \underline{\mathcal{S}}^{(1)}(\underline{v}^{(1)}) = \mathcal{P}_{yx}(\underline{v}^{(1)}) & ; \quad \underline{\mathcal{S}}^{(2)}(\underline{v}^{(0)}) = \mathcal{P}_{x^2}(\underline{v}^{(0)}) + (\omega^{(1)})^2 \underline{v}^{(0)} \\ \underline{v}^{(2)} \Omega_0 - \text{périodique} \end{cases}$$

et les trois conditions d'orthogonalité imposées par l'alternative de Fredholm alternative fournissent ($l = 1, 2, 3$) :

$$\left\langle \left(\mathcal{P}_{yx}(\underline{v}^{(1)}) + \mathcal{P}_{x^2}(\underline{v}^{(0)}) + (\omega^{(1)})^2 \underline{v}^{(0)} \right) \cdot \frac{\sqrt{\rho}}{\langle \sqrt{\rho} \rangle} \mathbf{e}_l \right\rangle = 0$$

Les deux premiers termes valent respectivement :

$$\left\langle \mathcal{P}_{yx}(\underline{v}^{(1)}) \cdot \frac{\sqrt{\rho}}{\langle \sqrt{\rho} \rangle} \underline{\mathbf{e}}_l \right\rangle = -\operatorname{div}_x \left(\sum_{J>0} \frac{\underline{\mathcal{V}}(\theta_0^J, \underline{\mathbf{e}}_k) \otimes \underline{\mathcal{V}}(\theta_0^J, \underline{\mathbf{e}}_l)}{\langle \sqrt{\rho} \rangle^4 \omega_J^2} \cdot \underline{\operatorname{grad}}_x(u_k^{(0)}) \right)$$

et

$$\left\langle \mathcal{P}_{x2}(\underline{v}^{(0)}) \cdot \frac{\sqrt{\rho}}{\langle \sqrt{\rho} \rangle} \underline{\mathbf{e}}_l \right\rangle = \frac{1}{\langle \sqrt{\rho} \rangle^2} \operatorname{div}_x \left(\langle \underline{\mathbf{e}}_k \cdot \underline{\mathbf{a}} \cdot \underline{\mathbf{e}}_l \rangle \cdot \underline{\operatorname{grad}}_x(u_k^{(0)}) \right)$$

Ensuite, en utilisant les propriétés de symétrie de différents termes et la relation (8.37), on aboutit à l'équation différentielle macroscopique :

$$\operatorname{div}_x \left(\underline{\underline{\underline{C}}} : \underline{\underline{\underline{e}}}_x(\underline{u}^{(0)}(\underline{x})) \right) + \langle \rho \rangle (\omega^{(1)})^2 \underline{u}^{(0)}(\underline{x}) = 0$$

Rappelons que $\omega^2 = \varepsilon^2 (\omega^{(1)})^2 + \mathcal{O}(\varepsilon^3)$ et en revenant à la variable spatiale macroscopique pertinente \underline{x} , les références à la variable spatiale et à l'ordre peuvent être supprimées. En effet dans ce cas à basses fréquences les longueurs d'ondes sont très grandes par rapport à la taille de la période Ω_0 et contrairement aux cas hautes fréquences la variable qui décrit pertinemment la physique est la variable "lente" \underline{x} . Ainsi on obtient l'équation de comportement dynamique usuelle pour les composites élastiques à basse fréquence :

$$\operatorname{div} \left(\underline{\underline{\underline{C}}} : \underline{\underline{\underline{e}}}(\underline{u}) \right) + \langle \rho \rangle \omega^2 \underline{u} = \mathcal{O}(\varepsilon)$$

où le tenseur élastique macroscopique $\underline{\underline{\underline{C}}}$ s'écrit :

$$\underline{\underline{\underline{C}}} = \langle \underline{\mathbf{a}} \rangle \frac{\langle \rho \rangle}{\langle \sqrt{\rho} \rangle^2} - \sum_{J>0} \frac{\langle \rho \rangle \langle \underline{\underline{\underline{\sigma}}}(\theta_0^J) \rangle \otimes \langle \underline{\underline{\underline{\sigma}}}(\theta_0^J) \rangle}{\langle \sqrt{\rho} \rangle^4 \omega_J^2}$$

Puisque $\underline{\underline{\underline{C}}}$ est construit sur des problèmes indépendants de la distribution de masse volumique, en considérant le cas particulier de la masse volumique constante $\rho(\underline{y}) = \rho^\bullet$ on a :

$$\forall \rho(\underline{y}) \quad ; \quad \underline{\underline{\underline{C}}} = \langle \underline{\mathbf{a}} \rangle \frac{\langle \rho \rangle}{\langle \sqrt{\rho} \rangle^2} - \sum_{J>0} \frac{\langle \rho \rangle \langle \underline{\underline{\underline{\sigma}}}(\theta_0^J) \rangle \otimes \langle \underline{\underline{\underline{\sigma}}}(\theta_0^J) \rangle}{\langle \sqrt{\rho} \rangle^4} = \langle \underline{\mathbf{a}} \rangle - \sum_{J>0} \frac{\langle \underline{\underline{\underline{\sigma}}}(\theta_0^J) \rangle \otimes \langle \underline{\underline{\underline{\sigma}}}(\theta_0^J) \rangle}{\rho^\bullet \omega_J^2}$$

Dans la partie 7.2, nous avons présenté le problème de la propagation d'ondes dans un milieu poreux parfait périodique selon l'homogénéisation usuelle [Sanchez-Palencia, 1980, Auriault, 1991]. L'approche présentée ici dans le cadre des composites élastiques périodiques introduit une manière différente de calculer le tenseur élastique macroscopique à partir des modes propres de la période irréductible Ω_0 . De plus, cette comparaison entre les modulations à basse et hautes fréquences souligne que la formulation vectorielle 3D autour de la pulsation $\omega = 0$ est construite sur un mode triple de déplacement uniforme. A basse fréquence, la nature de la description est préservée par le changement d'échelle (les termes élastique et inertiel restent découplés comme dans la loi de Newton), alors qu'aux hautes fréquences, les effets élastique et inertiel sont combinés dans les paramètres de modulation, et la loi de Newton n'est plus vérifiée pour la modulation. Ceci peut être expliqué par le fait que la description de l'amplitude modale n'est qu'une description d'une partie de la matière.

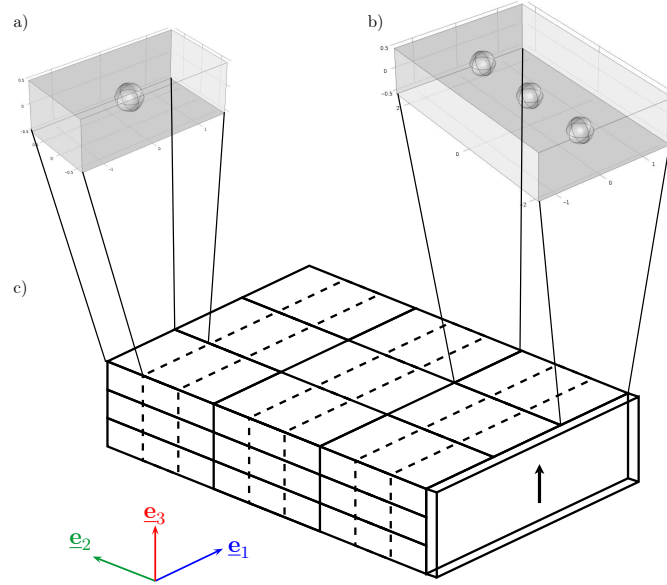


FIGURE 8.2 – Le milieu périodique élastique pour l'illustration numérique : a) la cellule irréductible et b) la période triple $\Omega_{1,3,1}$ choisie. Le type de sollicitation excitant le mode double est aussi précisé.

8.2.5 Illustration.

Pour illustrer numériquement ces résultats théoriques, on présente un calcul de modulation basé sur l'approche multicellulaire dans le cas d'un mode multiple. Dans ce but on considère un composite périodique dont la période irréductible Ω_0 est un parallélépipède de taille $3\text{cm} \times 1.5\text{cm} \times 1\text{cm}$ dans les axes $(\mathbf{e}_1, \mathbf{e}_2, \mathbf{e}_3)$. La matrice en polymère (module d'Young 1 GPa, coefficient de Poisson 0.4, masse volumique 1200 kg/m^3) entoure une sphère de fer plus lourde et plus rigide de diamètre 0.4cm (module d'Young 200 GPa, coefficient de Poisson 0.29, masse volumique 7870 kg/m^3), voir figure (8.2). Ainsi, le paramètre de densité $\langle \sqrt{\rho} \rangle^2$ vaut 1255 kg/m^3 . Dans le but d'explicitier l'approche multicellulaires, les modulations sont explorées en considérant une période triple $\Omega = \Omega_{1,3,1}$ (de dimension $3\text{cm} \times 4.5\text{cm} \times 1\text{cm}$) constituée de trois cellules irréductibles répétées dans la direction \mathbf{e}_2 . Les deux étapes de la procédure consistent en (i) le calcul des modes propres de $\Omega_{1,3,1}$ avec des conditions aux limites périodiques, et (ii) la détermination numérique des paramètres pilotant la modulation du mode choisi. Dans le cas traité on cherche les modulations du mode fondamental. Le calcul numérique fournit les deux vecteurs modaux $\underline{\theta}^1$ et $\underline{\theta}^2$ respectivement aux fréquences 11.7619 kHz et 11.7621 kHz . La différence des fréquences de 0.2 Hz est plus petite que la précision numérique. Par conséquent la fréquence fondamentale $f_1 = 11.762 \text{ kHz}$ est associée au mode double $\{\underline{\theta}^1, \underline{\theta}^2\}$. Sur la figure (8.3) les déformées modales associées sont représentées. Notons que les déplacements sont principalement orientés dans la direction \mathbf{e}_3 . Comme attendu, la périodicité aux frontières de normale \mathbf{e}_2 est uniquement satisfaite pour la période triple $\Omega_{1,3,1}$, et non pour la cellule irréductible Ω_0 . La modulation des modes doubles a été étudiée dans la partie 8.2.2. Le vecteur $\underline{\nu}(\underline{\theta}^1, \underline{\theta}^2) = \left\langle \underline{\sigma}_y \left(\begin{pmatrix} 1 \\ \underline{\theta}^1 \end{pmatrix} \right) \cdot \underline{\theta}^2 - \underline{\sigma}_y \left(\begin{pmatrix} 2 \\ \underline{\theta}^2 \end{pmatrix} \right) \cdot \underline{\theta}^1 \right\rangle$, qui définit la direction de propagation de la modulation $\underline{\nu}$ (8.31), est calculé et coïncide (à 10^{-6} près) avec la direction \mathbf{e}_2 . Rappelons que \mathbf{e}_2 est la direction selon laquelle la cellule Ω_0

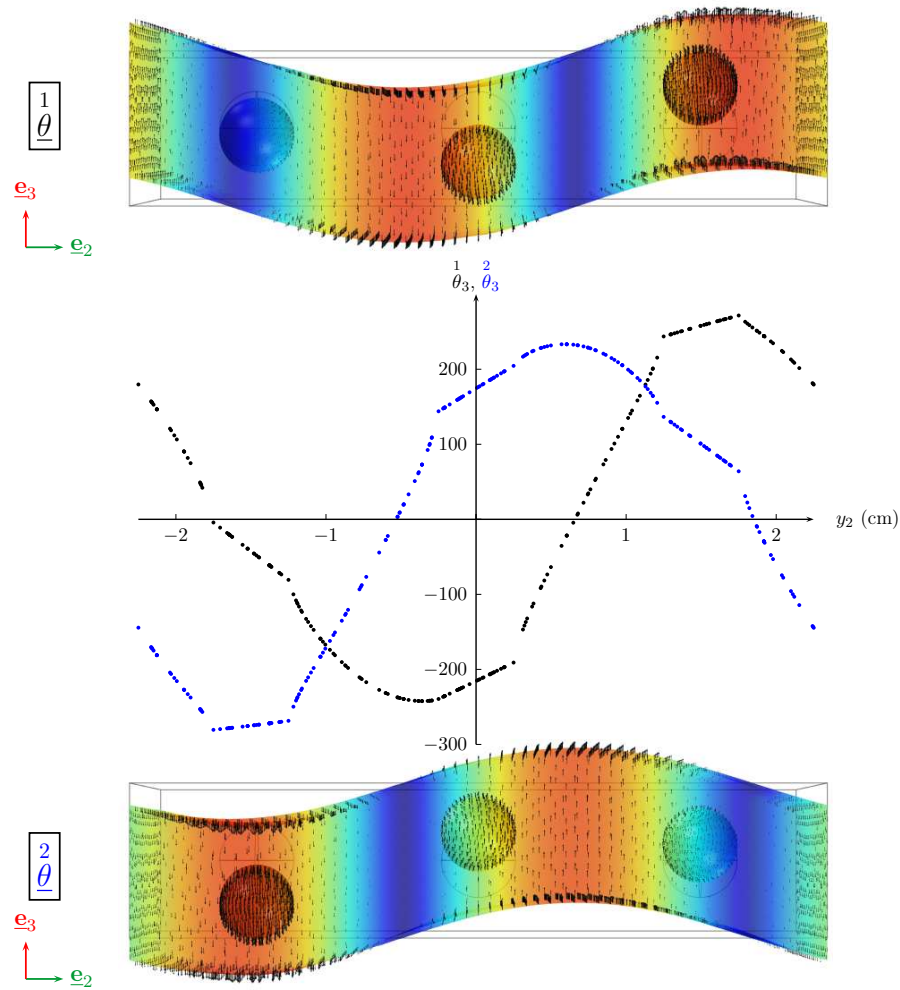


FIGURE 8.3 – Déformées modales de $\underline{\theta}^1$ (en haut) et $\underline{\theta}^2$ (en bas). Au milieu sont représentées les variations des composantes de $\underline{\theta}^1$ et $\underline{\theta}^2$ le long de la droite passant par le centre des trois sphères.

est répétée. Ainsi, en suivant la relation (8.29), le tenseur $\underline{\underline{R}}$ est déterminé et son unique valeur propre non nulle est $R = 1.35$ GPa.

Un premier exemple est présenté pour une fréquence imposée $f' = f_1 + \Delta f'$, avec $\Delta f' = 360$ Hz. En utilisant la relation (8.32), la longueur de modulation est calculée et vaut $\Lambda_\nu = 1.44$ m, qui correspond à trente deux fois la taille de la période $\Omega_{1,3,1}$ dans la direction \mathbf{e}_2 , ou autrement dit environ à cent fois la taille de la cellule irréductible. Par conséquent, le ratio d'échelles valant $\varepsilon = 2\pi(3l_0)/\Lambda_\nu \simeq 0.2$, l'hypothèse de séparation d'échelles est raisonnablement vérifiée. Sur la figure (8.4) sont représentées les modulations d'amplitudes des deux modes $\overset{1}{\mathcal{A}}$ et $\overset{2}{\mathcal{A}}$ selon la direction \mathbf{e}_2 . Le champ de déplacement correspondant, donné à l'ordre dominant par $\underline{u} = \overset{1}{\mathcal{A}}\overset{1}{\underline{\theta}} + \overset{2}{\mathcal{A}}\overset{2}{\underline{\theta}}$, est aussi présenté en plusieurs périodes du milieu. Ceci illustre le transfert d'un mode à l'autre associé avec la propagation de la modulation résultant du décalage entre la fréquence imposée f' et la fréquence propre de la période f_1 .

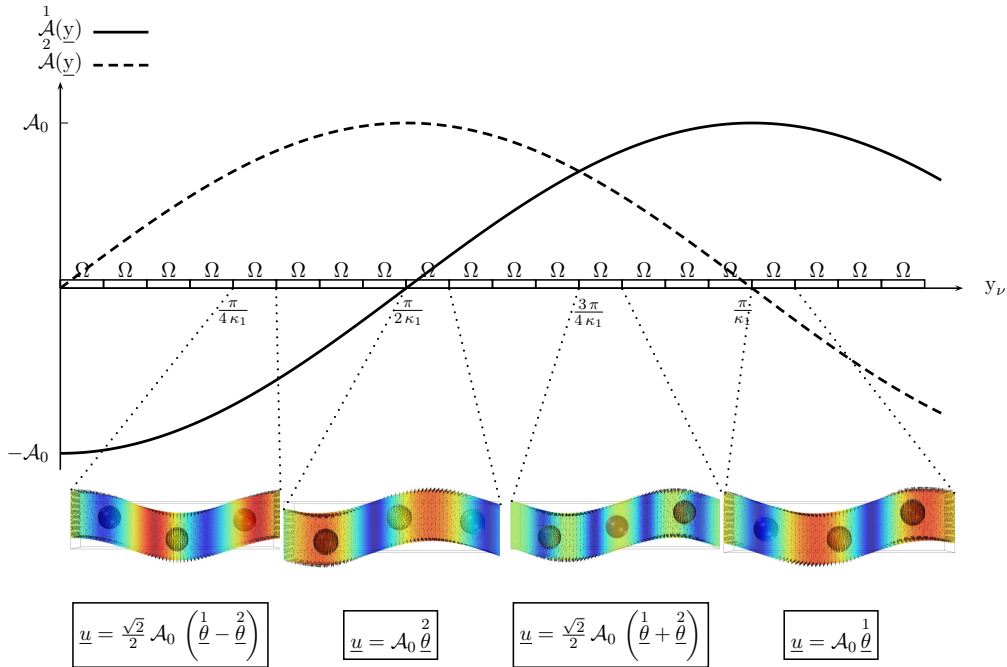


FIGURE 8.4 – Modulations d'amplitude $\overset{1}{\mathcal{A}}(y)$ et $\overset{2}{\mathcal{A}}(y)$ dans la direction principale $\underline{\nu} \cong \mathbf{e}_2$ obtenues par le décalage de fréquence $\Delta f' = 360$ Hz. Les déplacements de la période sont recomposés par combinaison des vecteurs modaux à quatre endroits différents.

Dans un second exemple, la fréquence imposée est $f'' = f_1 + \Delta f''$ avec $\Delta f'' = 90$ Hz. Comme $\Delta f'' = \Delta f'/4$, la longueur de modulation est quatre fois plus grande que dans le premier cas, voir la figure (8.5). Elle vaut $\Lambda_\nu = 5.76$ m, et le ratio d'échelle $\varepsilon \simeq 0.05$ montre que l'hypothèse de séparation d'échelle est très bien respectée. Lorsque l'on compare avec le cas précédent, les déplacements sont significativement différents aux mêmes endroits du milieu alors qu'ils sont construits à partir des mêmes vecteurs modaux $\{\overset{1}{\underline{\theta}}, \overset{2}{\underline{\theta}}\}$. Finalement, rappelons que plus la fréquence imposée s'éloigne de la fréquence propre, et plus la précision de la description décroît. Dans cet exemple illustratif, la largeur de bande de fréquence dans laquelle la description de la modulation est valide est de l'ordre de 1 kHz, centrée sur la première fréquence propre de la période étudiée $\Omega_{1,3,1}$: la gamme

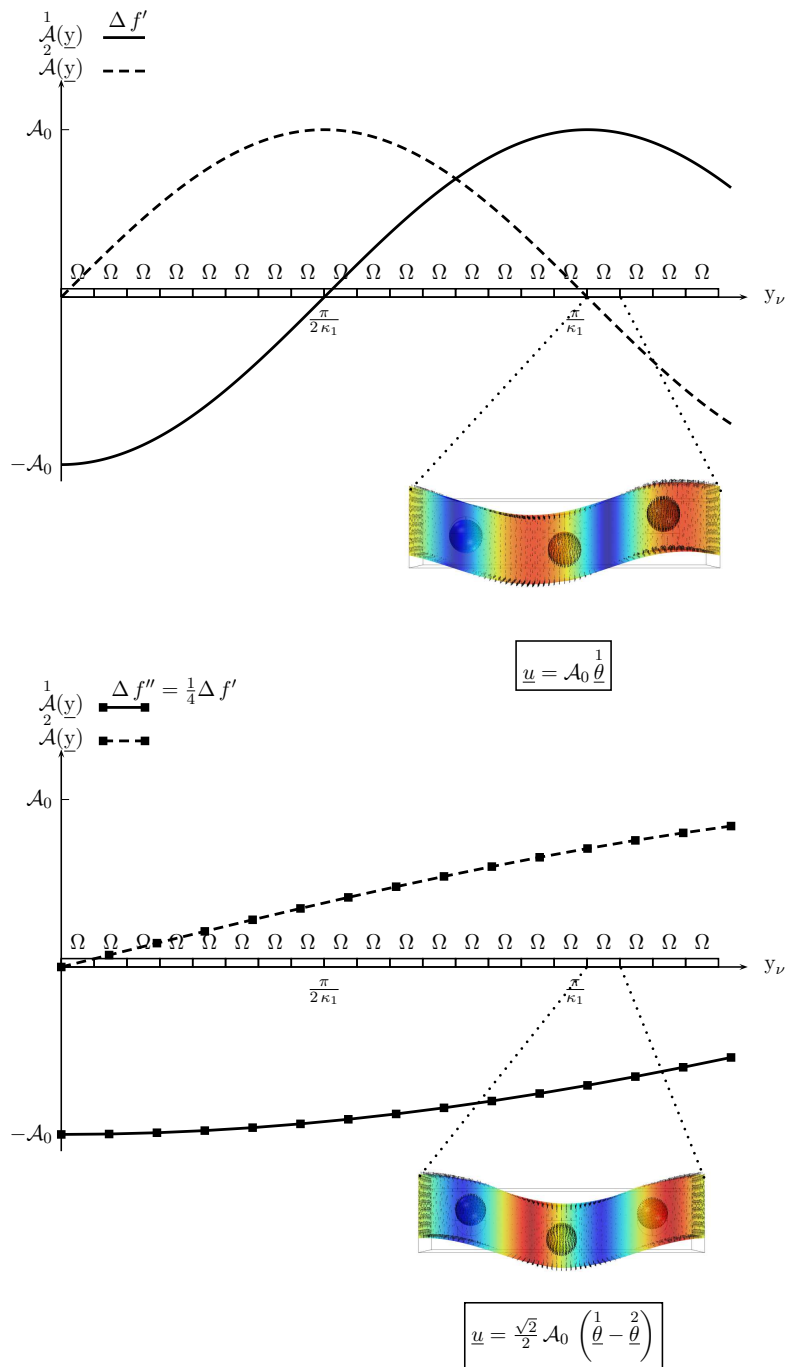


FIGURE 8.5 – Comparaison (i) des amplitudes des modulations obtenues pour les fréquences $f' = f_1 + 360$ Hz et $f'' = f_1 + 90$ Hz et (ii) des déplacements au même endroit du milieu.

est fréquence est donc [11.2 kHz - 12.2kHz].

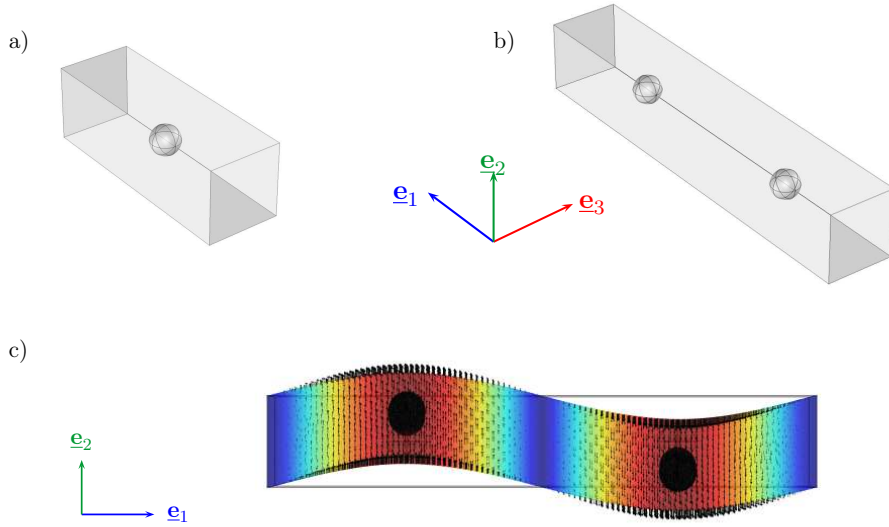


FIGURE 8.6 – a) Période irréductible Ω_0 b) Période double $\Omega_{2,1,1}$ choisie c) Déformée modale de $\underline{\theta}^1$.

Le tenseur $\underline{\mathcal{R}}$ traduit l'interaction entre les deux vecteurs propres d'un mode double. Dans l'exemple que l'on vient de traiter, le mode double de la période triple est identifiable à celui présenté dans l'étude du système masse-ressort, car les vecteurs modaux $\underline{\theta}^1$ et $\underline{\theta}^2$ (voir figure 8.3) sont assimilables aux deux vecteurs propres de Ω_3 dans le système masse-ressort : $\{0, -1, 1\}$ et $\{-1, 1/2, 1/2\}$.

A présent considérons une période irréductible Ω_0 de taille $3 \text{ cm} \times 1 \text{ cm} \times 1 \text{ cm}$ dans les axes $(\underline{e}_1, \underline{e}_2, \underline{e}_3)$, voir figure 8.6-a). La matrice en polymère et la sphère de fer ont les mêmes propriétés mécaniques que précédemment. L'analyse modale de la période double $\Omega_{2,1,1}$ (de dimension $6 \text{ cm} \times 1 \text{ cm} \times 1 \text{ cm}$) figure 8.6-b) mène au mode fondamental composé de deux vecteurs modaux $\underline{\theta}^1$ et $\underline{\theta}^2$ aux fréquences 8,56655 kHz et 8,56687 kHz. La différence entre ces deux fréquences de 0.32 Hz étant plus petite que la précision numérique, la fréquence fondamentale $f=8.566 \text{ kHz}$ est associée au mode double $\{\underline{\theta}^1, \underline{\theta}^2\}$. Sur la figure 8.6-c) est représentée la déformée modale $\underline{\theta}^1$ dans le plan $\underline{e}_1, \underline{e}_2$. La déformée modale de $\underline{\theta}^2$ est identique mais dans le plan $\underline{e}_1, \underline{e}_3$. Un calcul semblable à celui dans l'exemple précédent mène au tenseur $\underline{\mathcal{R}}$, dont l'unique valeur propre est $R = 0.0065 \text{ Pa} \ll 1.35 \text{ GPa}$. Remarquons que la présence d'un mode double en considérant une période à deux cellules sort du cadre de l'étude du système masse-ressort, où seul un mode simple anti-périodique était présent. L'explication est que ce mode est double uniquement à cause de la symétrie de la période irréductible par rapport à l'axe \underline{e}_1 . C'est pourquoi les deux vecteurs propres interagissent très faiblement, ce qui se traduit par la très petite valeur de R . Remarquons que ce résultat est issu d'un calcul numérique, dont la précision fait que cette valeur est proche de zéro mais n'est pas nulle.

L'étude du phénomène de grandes modulations dans des composites élastiques diffère du cas du milieu poreux (i) par la nature vectorielle de la solution recherchée, et (ii) par la dépendance spatiale de la masse volumique, qui oblige à considérer deux espaces de

travail : l'espace des vecteurs propres qui ont les propriétés d'orthonormalité, et l'espace des vecteurs modaux qui décrivent la réalité.

8.3 Grande modulation dans un milieu visco-élastique périodique.

Maintenant que les équations de modulation sont établies dans le cas des composites élastiques périodiques, nous allons rechercher quels sont les effets d'une faible dissipation sur ces équations dans un milieu composite visco-élastique périodique. En régime harmonique à la pulsation ω , la loi de comportement est exprimée grâce au tenseur visco-élastique $\underline{\underline{\tilde{a}}}(\omega)$, dont la partie réelle décrit les propriétés élastiques et la partie imaginaire prend en compte la dissipation. Pour considérer une faible dissipation on introduit un petit paramètre η et les deux tenseurs réels $\underline{\underline{a}}, \underline{\underline{a'}}$ tels que (I est le nombre complexe tel que $I^2 = -1$) :

$$\underline{\underline{\tilde{a}}} = \underline{\underline{a}} + I \eta \underline{\underline{a'}} \quad ; \quad O(a) = O(a') \quad \text{et} \quad \eta \ll 1$$

Comme la modulation apparaît dans une gamme de fréquence autour des fréquences des modes propres périodiques, on considérera que pour chaque mode donné le tenseur $\underline{\underline{\tilde{a}}}$ est indépendant de la fréquence, autrement dit on négligera les petites variations dans la petite bande où apparaît la modulation. Cependant $\underline{\underline{\tilde{a}}}$ prend des valeurs différentes pour les différents modes.

La faible dissipation est traitée comme une petite perturbation complexe ($O(I\eta)$) du problème élastique. Ainsi, tout opérateur différentiel visco-élastique (noté avec le symbole $\tilde{\cdot}$) est décomposé en un opérateur élastique (comme dans la partie précédente) et en un correcteur complexe visqueux (noté avec le symbole \cdot' , proportionnel à $O(I\eta)$). Cette décomposition permet d'introduire les variables complexes sous la forme d'un développement en $I\eta$, limité ici au premier ordre. Par exemple le champ de déplacement s'écrit $\tilde{\underline{u}} = \underline{u} + I\eta \underline{u}' + O(\eta^2)$. De plus, il est aussi pratique de considérer la pulsation complexe sous la forme $\tilde{\omega} = \omega + I\eta\omega'$.

Avec ces notations le milieu est gouverné par les équations de comportement et d'équilibre (8.38), où $\underline{\underline{\tilde{a}}}$ et ρ sont Ω_0 -périodiques. De plus par linéarité le terme temporel $\exp(I\tilde{\omega}t)$ est simplifié.

$$\underline{\underline{\tilde{\sigma}}}(\tilde{\underline{u}}) = \underline{\underline{\tilde{a}}} : \underline{\underline{e}}(\tilde{\underline{u}}) \quad , \quad \text{div}(\underline{\underline{\tilde{\sigma}}}(\tilde{\underline{u}})) + \rho \tilde{\omega}^2 \tilde{\underline{u}} = \underline{\underline{0}} \quad (8.38)$$

8.3.1 Modes complexes visco-élastiques d'une période multicellulaire.

Dans la période à plusieurs cellules $\Omega = \cup_{q_1, q_2, q_3} \Omega_0$ du milieu visco-élastique décrit précédemment, le problème s'écrit :

$$\begin{cases} \underline{\underline{\tilde{\mathcal{G}}}}(\tilde{\underline{u}}) + \rho \tilde{\omega}^2 \tilde{\underline{u}} = \underline{\underline{0}} & ; & \underline{\underline{\tilde{\mathcal{G}}}}(\tilde{\underline{u}}) = \text{div}(\underline{\underline{\tilde{a}}} : \underline{\underline{e}}(\tilde{\underline{u}})) \\ \underline{\underline{\tilde{a}}}; \rho \Omega_0 - \text{périodique} & ; & \underline{y} \in \Omega & ; & \underline{u}(\underline{y}) \Omega - \text{périodique} \end{cases}$$

Comme dans le cas élastique, on définit le problème associé gouvernant le champ de déplacement pondéré $\tilde{\underline{v}} = \frac{\sqrt{\rho}}{(\sqrt{\rho})} \tilde{\underline{u}}$:

$$\begin{cases} \underline{\underline{\tilde{\mathcal{P}}}}(\tilde{\underline{v}}) + \tilde{\omega}^2 \tilde{\underline{v}} = \underline{\underline{0}} & ; & \underline{\underline{\tilde{\mathcal{P}}}}(\tilde{\underline{v}}) = \frac{1}{\sqrt{\rho}} \text{div}(\underline{\underline{\tilde{a}}} : \underline{\underline{e}}(\frac{1}{\sqrt{\rho}} \tilde{\underline{v}})) \\ \underline{\underline{\tilde{a}}}; \rho \Omega_0 - \text{périodiques} & ; & \underline{y} \in \Omega & ; & \underline{v}(\underline{y}) \Omega - \text{périodique} \end{cases} \quad (8.39)$$

Lorsque $\eta \rightarrow 0$, le problème (8.39) tend vers le problème élastique (8.4) caractérisé par ses pulsations propres $\{\omega_K\}$ associées aux vecteurs propres $\{\underline{\Phi}^K\}$. Pour prendre en compte la perturbation visqueuse au premier ordre en η , on cherche \tilde{v} sous la forme :

$$\tilde{v} = v + I \eta v' + O(\eta^2) \quad (8.40)$$

et de la même manière pour les vecteurs propres, les vecteurs modaux et les pulsations propres :

$$\tilde{\underline{\Phi}}^K = \underline{\Phi}^K + I \eta \underline{\Phi}'^K + O(\eta^2) ; \quad \tilde{\underline{\theta}}^K = \underline{\theta}^K + I \eta \underline{\theta}'^K + O(\eta^2) ; \quad \tilde{\omega}_K = \omega_K + I \eta \omega'_K + O(\eta^2)$$

En développant à la fois l'opérateur différentiel visco-élastique $\tilde{\mathcal{P}}$ et le champ de déplacement pondéré \tilde{v} en puissances de η on obtient :

$$\tilde{\mathcal{P}}(\tilde{v}) = \mathcal{P}(\tilde{v}) + \mathcal{P}'(\tilde{v}) = \mathcal{P}(v) + I \eta [\mathcal{P}'(v) + \mathcal{P}(v')] + O(\eta^2) \quad (8.41)$$

où on adopte les notations :

$$\mathcal{P}(v') = \frac{1}{\sqrt{\rho}} \operatorname{div} \left(\underline{\underline{\sigma}} \left(\frac{1}{\sqrt{\rho}} v' \right) \right) \quad ; \quad \mathcal{P}'(v) = \frac{1}{\sqrt{\rho}} \operatorname{div} \left(\underline{\underline{\sigma}}' \left(\frac{1}{\sqrt{\rho}} v \right) \right) \quad (8.42)$$

avec pour tout champ w :

$$\underline{\underline{\sigma}}(w) = \underline{\underline{a}} : \underline{\underline{e}}(w) \quad ; \quad \underline{\underline{\sigma}}'(w) = \underline{\underline{a}}' : \underline{\underline{e}}(w)$$

Le problème (8.39) à l'ordre dominant en η correspond au problème élastique (8.4) avec les solutions propres $\{\omega_K, \underline{\Phi}^K\}$, (8.6). Au premier ordre en η , le problème gouvernant le correcteur visqueux $\underline{\Phi}'^K$ s'écrit :

$$\begin{cases} \mathcal{P}(\underline{\Phi}'^K) + \omega_K^2 \underline{\Phi}'^K + \underline{\underline{S}}'(\underline{\Phi}^K) = \underline{0} & , \quad \text{dans } \Omega \\ \underline{\underline{S}}'(\underline{\Phi}^K) = \mathcal{P}'(\underline{\Phi}^K) + 2 \omega_K \omega'_K \underline{\Phi}^K \\ \underline{\Phi}'^K \text{ } \Omega - \text{périodique} \end{cases}$$

En suivant les relations (8.11-8.12), et en utilisant la base des vecteurs propres $\{\underline{\Phi}^J\}$ on déduit :

$$\langle \underline{\underline{S}}'(\underline{\Phi}^K) \cdot \underline{\Phi}^K \rangle = 0 \quad ; \quad \underline{\Phi}'^K = - \sum_{J \neq K} \frac{\langle \underline{\underline{S}}'(\underline{\Phi}^K) \cdot \underline{\Phi}^J \rangle}{\omega_K^2 - \omega_J^2} \underline{\Phi}^J$$

Remarque : Le vecteur $\underline{\Phi}'^K$ pourrait inclure une contribution proportionnelle à $\underline{\Phi}^K$ mais d'amplitude indéterminée, indépendante de $\underline{\underline{S}}'$. En conséquence, sans restreindre la généralité on choisit cette amplitude nulle de sorte que $\underline{\Phi}^K$ et $\underline{\Phi}'^K$ soient orthogonaux.

Ensuite, on montre que (voir l'annexe C.2.1) :

$$\langle \underline{\underline{S}}'(\underline{\Phi}^K) \cdot \underline{\Phi}^J \rangle = -\mathbb{E}'(\underline{\Phi}^K, \underline{\Phi}^J) = -\mathcal{E}'(\underline{\theta}^K, \underline{\theta}^J)$$

où \mathbb{E}' et \mathcal{E}' sont les fonctions énergétiques symétriques, dépendants de $\underline{\Phi}^K$ et $\underline{\Phi}^J$, définies par :

$$\mathbb{E}'(\underline{\Phi}^K, \underline{\Phi}^J) = \langle \sqrt{\rho} \rangle^2 \left\langle \underline{\underline{e}}_y \left(\frac{\underline{\Phi}^K}{\sqrt{\rho}} \right) : \underline{\underline{\sigma}}'_y \left(\frac{\underline{\Phi}^J}{\sqrt{\rho}} \right) \right\rangle \quad ; \quad \mathcal{E}'(\underline{\theta}^K, \underline{\theta}^J) = \left\langle \underline{\underline{e}}_y(\underline{\theta}^K) : \underline{\underline{\sigma}}'_y(\underline{\theta}^J) \right\rangle$$

Les correcteurs des vecteurs propres et des vecteurs modaux ont alors pour expressions :

$$\underline{\Phi}'^K(\underline{y}) = \sum_{J \neq K} \frac{\mathbb{E}'(\underline{\Phi}^K, \underline{\Phi}^J)}{\langle \sqrt{\rho} \rangle^2 (\omega_K^2 - \omega_J^2)} \underline{\Phi}^J(\underline{y}); \quad \underline{\theta}'^K(\underline{y}) = \sum_{J \neq K} \frac{\mathcal{E}'(\underline{\theta}^K, \underline{\theta}^J)}{\langle \sqrt{\rho} \rangle^2 (\omega_K^2 - \omega_J^2)} \underline{\theta}^J(\underline{y})$$

Et le correcteur de la pulsation s'écrit :

$$\omega'_K = \frac{\mathcal{E}'(\underline{\theta}^K, \underline{\theta}^K)}{2 \langle \sqrt{\rho} \rangle^2 \omega_K}$$

Finalement, les approximations au premier ordre en η :

$$\underline{\tilde{\theta}}^K = \underline{\theta}^K + I \eta \underline{\theta}'^K + O(\eta^2) \quad \text{et} \quad \tilde{\omega}_K = \omega_K + I \eta \omega'_K + O(\eta^2)$$

définissent les vecteurs modaux et pulsations propres visco-élastiques complexes de la période à plusieurs cellules Ω . De plus, $\{\tilde{\underline{\Phi}}^K\}$ est une base orthonormale à la précision η^2 près, puisqu'en tenant compte de la symétrie de \mathbb{E}' et de l'orthonormalité de $\{\underline{\Phi}^K\}$:

$$\langle \tilde{\underline{\Phi}}^I, \tilde{\underline{\Phi}}^J \rangle = \langle \underline{\Phi}^I, \underline{\Phi}^J \rangle + I \eta \left(\langle \underline{\Phi}'^I, \underline{\Phi}^J \rangle + \langle \underline{\Phi}^I, \underline{\Phi}'^J \rangle \right) + O(\eta^2) = \delta_{IJ} + O(\eta^2) \cong \delta_{IJ}$$

où dorénavant on utilisera le symbole \cong pour exprimer l'égalité jusqu'à la précision $O(\eta^2)$. Par conséquent, jusqu'à $O(\eta^2)$, les résultats classiques sur les vecteurs propres et les pulsations propres s'appliquent encore aux vecteurs propres et aux pulsations propres visco-élastiques complexes. Par exemple, en considérant le problème visco-élastique en présence d'un terme source $\tilde{\underline{S}}$:

$$\begin{cases} \tilde{\mathcal{P}}(\tilde{\underline{w}}) + \tilde{\omega}_K^2 \tilde{\underline{w}} + \tilde{\underline{S}} = \underline{0} & , \quad \text{dans } \Omega \\ \tilde{\underline{w}} \Omega - \text{périodique} \end{cases} \quad (8.43)$$

On établit suivant la même procédure que dans le cas élastique les résultats suivants jusqu'à l'ordre $O(\eta^2)$:

$$\langle \tilde{\underline{S}}, \tilde{\underline{\Phi}}^K \rangle \cong 0 \quad \text{et} \quad \tilde{\underline{w}} \cong \tilde{B} \tilde{\underline{\Phi}}^K - \sum_{J \neq K} \frac{\langle \tilde{\underline{S}}, \tilde{\underline{\Phi}}^J \rangle}{\tilde{\omega}_K^2 - \tilde{\omega}_J^2} \tilde{\underline{\Phi}}^J \quad (8.44)$$

8.3.2 Modulation haute fréquence en milieu visco-élastique.

Le principe des développements utilisés suit ceux présentés en milieu élastique, voir 8.1.2. Nous choisissons une période Ω et nous sélectionnons le $K^{\text{ième}}$ mode, c'est-à-dire le couple $(\tilde{\omega}_K, \tilde{\underline{\theta}}^K)$. Dans le problème visco-élastique il y a maintenant deux petits paramètres indépendants : le ratio d'échelle ε et le paramètre visqueux η . Au voisinage de ω_K , comme la rhéologie est fixée, le paramètre visqueux η est indépendant du paramètre de changement d'échelle ε associée à la modulation. En conséquence, si l'on suppose les effets visqueux intrinsèquement faibles ($\eta \ll 1$), il est possible à chaque ordre de ε de chercher une solution approchée au premier ordre en η . Ainsi la dissipation à chaque problème d'ordre ε est considérée comme un petit correcteur des problèmes élastiques. En suivant les développements des opérateurs (8.41, 8.42) et des variables (8.40), les doubles développements de l'opérateur $\tilde{\mathcal{P}}(\tilde{\underline{v}})$ deviennent :

$$\begin{cases} \tilde{\mathcal{P}} \rightarrow \tilde{\mathcal{P}}_{y^2} + \varepsilon \tilde{\mathcal{P}}_{yx} + \varepsilon^2 \tilde{\mathcal{P}}_{x^2} \\ \tilde{\mathcal{P}}_{y^2}(\tilde{\underline{v}}) \cong \mathcal{P}_{y^2}(\underline{v}) + I \eta \left[\mathcal{P}'_{y^2}(\underline{v}) + \mathcal{P}_{y^2}(\underline{v}') \right] \\ \tilde{\mathcal{P}}_{yx}(\tilde{\underline{v}}) \cong \mathcal{P}_{yx}(\underline{v}) + I \eta \left[\mathcal{P}'_{yx}(\underline{v}) + \mathcal{P}_{yx}(\underline{v}') \right] \\ \tilde{\mathcal{P}}_{x^2}(\tilde{\underline{v}}) \cong \mathcal{P}_{x^2}(\underline{v}) + I \eta \left[\mathcal{P}'_{x^2}(\underline{v}) + \mathcal{P}_{x^2}(\underline{v}') \right] \end{cases}$$

Le champs de déplacement physique $\tilde{\underline{u}}$ et de déplacement pondéré $\tilde{\underline{v}}$ sont développés en puissances de ε , chaque terme (Ω -périodique en \underline{y}) étant lui-même développé en puissances de η . La pulsation (avec une faible contribution de la partie complexe) est aussi développée en puissances de ε autour de la pulsation $\tilde{\omega}_K$:

$$\begin{aligned}\tilde{\underline{u}}(\underline{x}, \underline{y}) &= \sum_{i=0}^{\infty} \varepsilon^i \tilde{\underline{u}}^{(i)}(\underline{x}, \underline{y}) \quad ; \quad \tilde{\underline{v}}(\underline{x}, \underline{y}) = \frac{\sqrt{\rho(\underline{y})}}{\langle \sqrt{\rho} \rangle} \tilde{\underline{u}}(\underline{x}, \underline{y}) = \sum_{i=0}^{\infty} \varepsilon^i \tilde{\underline{v}}^{(i)}(\underline{x}, \underline{y}) \\ \tilde{\omega} &= \tilde{\omega}_K + \sum_{i=1}^{\infty} \varepsilon^i \tilde{\omega}^{(i)}\end{aligned}$$

où

$$\begin{aligned}\tilde{\underline{u}}^{(i)}(\underline{x}, \underline{y}) &\cong \underline{u}^{(i)}(\underline{x}, \underline{y}) + I \eta \underline{u}'^{(i)}(\underline{x}, \underline{y}) \quad ; \quad \tilde{\underline{v}}^{(i)}(\underline{x}, \underline{y}) \cong \underline{v}^{(i)}(\underline{x}, \underline{y}) + I \eta \underline{v}'^{(i)}(\underline{x}, \underline{y}) \\ \tilde{\omega}^{(i)} &\cong \omega^{(i)} + I \eta \omega'^{(i)}\end{aligned}$$

Ainsi on obtient le double développement du carré de la pulsation :

$$\begin{aligned}\tilde{\omega}^2 &\cong \omega_K^2 + 2I \eta \omega_K \omega'_K + 2\varepsilon \left[\omega_K \omega^{(1)} + I \eta \left(\omega_K \omega^{(1)'} + \omega'_K \omega^{(1)} \right) \right] \\ &\quad + \varepsilon^2 \left[(\omega^{(1)})^2 + 2\omega_K \omega^{(2)} + 2I \eta \left(\omega^{(1)} \omega^{(1)'} + \omega_K \omega^{(2)'} + \omega'_K \omega^{(2)} \right) \right] + \mathcal{O}(\varepsilon^3)\end{aligned}$$

8.3.3 Modulation d'un mode simple.

Commençons cette étude avec un mode simple visco-élastique à la pulsation $\tilde{\omega}_K$ avec le vecteur modal associé $\tilde{\underline{\theta}}^K$.

8.3.3.1 Ordre dominant en ε .

A l'ordre dominant en ε , le problème gouvernant $\tilde{\underline{v}}^{(0)}$ s'écrit :

$$\begin{cases} \tilde{\mathcal{P}}_{y^2}(\tilde{\underline{v}}^{(0)}) + \tilde{\omega}_K^2 \tilde{\underline{v}}^{(0)} = \underline{0} \quad , \quad \text{dans } \Omega \\ \tilde{\underline{v}}^{(0)} \Omega - \text{périodique} \end{cases} \quad (8.45)$$

et est identique au problème (8.39) (ou au problème (8.43) avec $\tilde{\underline{\mathcal{S}}} = 0$). Ainsi en utilisant l'expression (8.44) la solution prend la forme :

$$\tilde{\underline{v}}^{(0)}(\underline{x}, \underline{y}) \cong \tilde{\mathcal{A}}^{(0)}(\underline{x}) \tilde{\underline{\Phi}}^K(\underline{y}) \quad \text{d'où} \quad \tilde{\underline{u}}^{(0)}(\underline{x}, \underline{y}) \cong \tilde{\mathcal{A}}^{(0)}(\underline{x}) \tilde{\underline{\theta}}^K(\underline{y})$$

ce qui donne, en développant les termes en η :

$$\begin{aligned}\tilde{\underline{v}}^{(0)}(\underline{x}, \underline{y}) &\cong \mathcal{A}^{(0)}(\underline{x}) \underline{\Phi}^K(\underline{y}) + I \eta \left(\mathcal{A}'^{(0)}(\underline{x}) \underline{\Phi}^K(\underline{y}) + \mathcal{A}^{(0)}(\underline{x}) \underline{\Phi}'^K(\underline{y}) \right) \\ \tilde{\underline{u}}^{(0)}(\underline{x}, \underline{y}) &\cong \mathcal{A}^{(0)}(\underline{x}) \underline{\theta}^K(\underline{y}) + I \eta \left(\mathcal{A}'^{(0)}(\underline{x}) \underline{\theta}^K(\underline{y}) + \mathcal{A}^{(0)}(\underline{x}) \underline{\theta}'^K(\underline{y}) \right)\end{aligned}$$

8.3.3.2 Premier ordre en ε .

Comme pour $\tilde{\underline{v}}^{(1)}$, on obtient un problème de la même nature que le problème (8.43) :

$$\begin{cases} \tilde{\mathcal{P}}_{y^2}(\tilde{\underline{v}}^{(1)}) + \tilde{\omega}_K^2 \tilde{\underline{v}}^{(1)} + \tilde{\underline{\mathcal{S}}}^{(1)}(\tilde{\underline{v}}^{(0)}) = \underline{0} \quad , \quad \text{dans } \Omega \\ \tilde{\underline{\mathcal{S}}}^{(1)}(\tilde{\underline{v}}^{(0)}) = \tilde{\mathcal{P}}_{yx}(\tilde{\underline{v}}^{(0)}) + 2\tilde{\omega}_K \tilde{\omega}^{(1)} \tilde{\underline{v}}^{(0)} \\ \tilde{\underline{v}}^{(1)} \Omega - \text{périodique} \end{cases} \quad (8.46)$$

et d'après l'expression (8.44), on déduit que $\langle \tilde{\mathcal{S}}^{(1)}(\tilde{v}^{(0)}) \cdot \tilde{\Phi}^K \rangle \cong 0$. Ainsi, en notant que :

$$\langle \tilde{\mathcal{P}}_{yx}(\tilde{v}^{(0)}) \cdot \tilde{\Phi}^J \rangle = \underline{\text{grad}}_x(\tilde{\mathcal{A}}^{(0)}) \cdot \tilde{\mathbb{V}}(\tilde{\Phi}^J, \tilde{\Phi}^K) \quad (8.47)$$

où

$$\tilde{\mathbb{V}}(\tilde{\Phi}, \tilde{\Psi}) \cong \mathbb{V}(\Phi, \Psi) + I\eta \{ \mathbb{V}(\Phi', \Psi) + \mathbb{V}(\Phi, \Psi') + \mathbb{V}'(\Phi, \Psi) \}$$

avec

$$\mathbb{V}'(\Phi, \Psi) \cong \left\langle \frac{\sigma'_y(\Psi)}{\sqrt{\rho}} \cdot \frac{\Phi}{\sqrt{\rho}} - \frac{\sigma'_y(\Phi)}{\sqrt{\rho}} \cdot \frac{\Psi}{\sqrt{\rho}} \right\rangle$$

\mathbb{V} et \mathbb{V}' étant antisymétriques en Φ, Ψ on obtient que :

$$\tilde{\mathbb{V}}(\tilde{\Phi}^K, \tilde{\Phi}^K) \cong 0$$

Et donc

$$\langle \tilde{\mathcal{P}}_{yx}(\tilde{v}^{(0)}) \cdot \tilde{\Phi}^K \rangle \cong 0$$

De ce fait la condition d'orthogonalité se réduit à :

$$\tilde{\mathcal{A}}^{(0)} 2\tilde{\omega}_K \tilde{\omega}^{(1)} \cong 0$$

Par conséquent, le correcteur d'ordre ε de la pulsation s'annule (jusqu'à l'ordre $O(\eta^2)$) :

$$\tilde{\omega}^{(1)} = \omega^{(1)} + I\eta\omega'^{(1)} + O(\eta^2) = O(\eta^2) \quad \text{et ainsi} \quad \tilde{\mathcal{S}}^{(1)}(\tilde{v}^{(0)}) = \tilde{\mathcal{P}}_{yx}(\tilde{v}^{(0)})$$

D'après les relations (8.44) et (8.47) on déduit que :

$$\tilde{v}^{(1)}(x, y) \cong \tilde{\mathcal{A}}^{(1)}(x) \tilde{\Phi}^K(y) - \sum_{J \neq K} \frac{\underline{\text{grad}}_x(\tilde{\mathcal{A}}^{(0)}) \cdot \tilde{\mathbb{V}}(\tilde{\Phi}^J, \tilde{\Phi}^K)}{\tilde{\omega}_K^2 - \tilde{\omega}_J^2} \tilde{\Phi}^J(y)$$

et en revenant aux développements :

$$\tilde{v}^{(1)} = \underline{v}^{(1)} + I\eta\underline{v}'^{(1)} + O(\eta^2) \quad ; \quad \tilde{u}^{(1)} = \underline{u}^{(1)} + I\eta\underline{u}'^{(1)} + O(\eta^2)$$

les termes $\underline{v}^{(1)}$ et $\underline{u}^{(1)}$ coïncident avec ceux du milieu élastique (8.19 - 8.20), alors que l'expression de $\underline{u}'^{(1)}$ est :

$$\begin{aligned} \underline{u}'^{(1)}(x, y) &= \mathcal{A}'^{(1)}\underline{\theta}^K + \mathcal{A}^{(1)}\underline{\theta}'^K - \sum_{J \neq K} \frac{\underline{\text{grad}}_x(\mathcal{A}'^{(0)}) \cdot \underline{\mathcal{V}}(\underline{\theta}^J, \underline{\theta}^K)}{\langle \sqrt{\rho} \rangle^2 (\omega_K^2 - \omega_J^2)} \underline{\theta}^J - \sum_{J \neq K} \frac{\underline{\text{grad}}_x(\mathcal{A}^{(0)}) \cdot \underline{\mathcal{V}}(\underline{\theta}^J, \underline{\theta}^K)}{\langle \sqrt{\rho} \rangle^2 (\omega_K^2 - \omega_J^2)} \underline{\theta}'^J \\ &- \sum_{J \neq K} \frac{\underline{\text{grad}}_x(\mathcal{A}^{(0)})}{\langle \sqrt{\rho} \rangle^2 (\omega_K^2 - \omega_J^2)} \cdot \left[\underline{\mathcal{V}}(\underline{\theta}^J, \underline{\theta}^K) \frac{2\omega_J\omega_J' - 2\omega_K\omega_K'}{\omega_K^2 - \omega_J^2} \underline{\mathcal{V}}(\underline{\theta}'^J, \underline{\theta}^K) + \underline{\mathcal{V}}(\underline{\theta}^J, \underline{\theta}'^K) + \underline{\mathcal{V}}'(\underline{\theta}^J, \underline{\theta}^K) \right] \underline{\theta}^J \end{aligned}$$

8.3.3.3 Second ordre en ε .

Le problème suivant, gouvernant $\tilde{v}^{(2)}$, a la même structure que le problème (8.46) avec un terme source $\tilde{\mathcal{S}}^{(2)}$ induit par le champ $\tilde{v}^{(0)}$:

$$\begin{cases} \tilde{\mathcal{P}}_{y^2}(\tilde{v}^{(2)}) + \tilde{\omega}_K^2 \tilde{v}^{(2)} + \tilde{\mathcal{S}}^{(1)}(\tilde{v}^{(1)}) + \tilde{\mathcal{S}}^{(2)}(\tilde{v}^{(0)}) = \underline{0} \quad , \quad \text{dans } \Omega \\ \tilde{\mathcal{S}}^{(2)}(\tilde{v}^{(0)}) = \tilde{\mathcal{P}}_{x^2}(\tilde{v}^{(0)}) + \left((\tilde{\omega}^{(1)})^2 + 2\tilde{\omega}_K \tilde{\omega}^{(2)} \right) \tilde{v}^{(0)} \\ \tilde{v}^{(2)} \text{ } \Omega - \text{périodique} \end{cases}$$

L'alternative de Fredholm donne la condition d'orthogonalité :

$$\left\langle \left[\underline{\tilde{\mathcal{S}}}^{(2)}(\tilde{\underline{v}}^{(0)}) + \underline{\tilde{\mathcal{S}}}^{(1)}(\tilde{\underline{v}}^{(1)}) \right] \cdot \tilde{\underline{v}}^{(0)} \right\rangle = 0$$

où, en prenant en compte que $\tilde{\omega}^{(1)} = 0$,

$$\underline{\tilde{\mathcal{S}}}^{(2)}(\tilde{\underline{v}}^{(0)}) = \underline{\tilde{\mathcal{P}}}_{x^2}(\tilde{\underline{v}}^{(0)}) + 2\tilde{\omega}_K \tilde{\omega}^{(2)} \tilde{\underline{v}}^{(0)}$$

Ceci mène à l'équation de modulation pilotant $\tilde{\mathcal{A}}(\underline{x})$:

$$\operatorname{div}_x \left(\underline{\tilde{\mathcal{Q}}}^K \cdot \underline{\operatorname{grad}}_x(\tilde{\mathcal{A}}^{(0)}) \right) + 2 \langle \sqrt{\rho} \rangle^2 \tilde{\omega}_K \tilde{\omega}^{(2)} \tilde{\mathcal{A}}^{(0)} \cong 0$$

Le tenseur visco-élastique $\underline{\tilde{\mathcal{Q}}}^K$ est le tenseur élastique $\underline{\mathcal{Q}}^K$ dont l'expression est donné dans l'équation (8.48), corrigé par le tenseur $\underline{\mathcal{Q}}'^K$:

$$\underline{\tilde{\mathcal{Q}}}^K \cong \underline{\mathcal{Q}}^K + I \eta \underline{\mathcal{Q}}'^K \quad (8.48)$$

où l'expression du tenseur $\underline{\mathcal{Q}}'^K$ est :

$$\begin{aligned} \underline{\mathcal{Q}}'^K &= 2\underline{\mathcal{T}}(\underline{\theta}^K, \underline{\theta}'^K) + 2\underline{\mathcal{T}}'(\underline{\theta}^K, \underline{\theta}^K) \\ &+ 2 \sum_{J \neq K} \frac{\left[\underline{\mathcal{V}}(\underline{\theta}'^K, \underline{\theta}^J) + \underline{\mathcal{V}}(\underline{\theta}^K, \underline{\theta}'^J) + \underline{\mathcal{V}}'(\underline{\theta}^K, \underline{\theta}^J) + \frac{\omega_J \omega_J' - \omega_K \omega_K'}{\omega_K^2 - \omega_J^2} \underline{\mathcal{V}}(\underline{\theta}^K, \underline{\theta}^J) \right] \otimes \underline{\mathcal{V}}(\underline{\theta}^K, \underline{\theta}^J)}{\langle \sqrt{\rho} \rangle^2 (\omega_K^2 - \omega_J^2)} \end{aligned} \quad (8.49)$$

avec les notations :

$$\underline{\mathcal{T}}'(\underline{\theta}^K, \underline{\theta}^J) = \langle \underline{\theta}^J \cdot \underline{\underline{a}}' \cdot \underline{\theta}^K \rangle \quad ; \quad \underline{\mathcal{V}}'(\underline{\theta}^K, \underline{\theta}^J) = \left\langle \underline{\underline{\sigma}}'_y(\underline{\theta}^J) \cdot \underline{\theta}^K - \underline{\underline{\sigma}}'_y(\underline{\theta}^K) \cdot \underline{\theta}^J \right\rangle$$

L'expression (8.49) prouve que $\underline{\mathcal{Q}}^K$ est un tenseur symétrique et réel. Il est donc diagonalisable, mais ses vecteurs propres peuvent être différents de ceux de $\underline{\mathcal{Q}}^K$.

8.3.3.4 Caractéristiques de la modulation d'un mode simple visco-élastique.

En revenant à la variable d'espace physique, et en utilisant l'approximation à l'ordre $o(\varepsilon^2)$: $\tilde{\omega}^2 - \tilde{\omega}_K^2 = \tilde{\omega}^{(2)}(\varepsilon^2 2\tilde{\omega}_K)$, l'équation à l'ordre dominant gouvernant la modulation visco-élastique à la pulsation $\tilde{\omega} = \tilde{\omega}_K + \tilde{\omega}^{(2)} \varepsilon^2 + \mathcal{O}(\varepsilon^3)$ du mode visco-élastique simple $(\tilde{\omega}_K, \tilde{\underline{\theta}}^K)$ est de la forme (où les références à la variable spatiale et à l'ordre en ε sont supprimées) :

$$\operatorname{div} \left(\underline{\tilde{\mathcal{Q}}}^K \cdot \underline{\operatorname{grad}}(\tilde{\mathcal{A}}) \right) + \langle \sqrt{\rho} \rangle^2 (\tilde{\omega}^2 - \tilde{\omega}_K^2) \tilde{\mathcal{A}} \cong \mathcal{O}(\varepsilon)$$

où le tenseur $\underline{\tilde{\mathcal{Q}}}$ associé au vecteur modal $\tilde{\underline{\theta}}^K$ est donné par (8.48). Développée en η , cette équation fournit (i) l'équation gouvernant la modulation élastique (8.50a) puis (ii) l'équation gouvernant le correcteur visco-élastique (8.50b) :

$$\begin{cases} \operatorname{div} \left(\underline{\mathcal{Q}}^K \cdot \underline{\operatorname{grad}}(\mathcal{A}) \right) + \langle \sqrt{\rho} \rangle^2 (\omega^2 - \omega_K^2) \mathcal{A} = \mathcal{O}(\varepsilon) & (8.50a) \\ \operatorname{div} \left(\underline{\mathcal{Q}}^K \cdot \underline{\operatorname{grad}}(\mathcal{A}') \right) + \langle \sqrt{\rho} \rangle^2 (\omega^2 - \omega_K^2) \mathcal{A}' + \operatorname{div} \left(\underline{\mathcal{Q}}'^K \cdot \underline{\operatorname{grad}}_x(\mathcal{A}) \right) \\ \quad + 2 \langle \sqrt{\rho} \rangle^2 (\omega \omega' - \omega_K \omega_K') \mathcal{A} = \mathcal{O}(\varepsilon) & (8.50b) \end{cases}$$

Les tenseurs $\underline{\underline{Q}}^K$ et $\underline{\underline{Q}}'^K$ sont diagonalisables, mais leurs vecteurs propres sont différents. Comme dans la partie 8.2.1.4, les valeurs propres de $\underline{\underline{Q}}^K$ sont notées $\{Q_\alpha^K, \alpha = 1, 2, 3\}$, qui peuvent être positives ou négatives.

Aux ordres dominants de ε et η , l'amplitude de la modulation dans la direction principale $\underline{\alpha}$ (de variable y_α) est gouvernée par l'équation élastique (8.24). Les solutions sont des combinaisons linéaires d'exponentielles de la forme (8.25), avec le nombre de modulation $\kappa_\alpha(\omega) = \sqrt{\frac{\langle \sqrt{\rho} \rangle^2 (\omega^2 - \omega_K^2)}{Q_\alpha^K}}$ (8.26). La correction visqueuse de la modulation d'amplitude dans la direction principale $\underline{\alpha}$ est gouvernée par l'équation :

$$Q_\alpha^K \frac{\partial^2 \mathcal{A}'}{\partial y_\alpha^2} + \langle \sqrt{\rho} \rangle^2 (\omega^2 - \omega_K^2) \mathcal{A}' + \langle \sqrt{\rho} \rangle^2 (\omega^2 - \omega_K^2) \gamma' \mathcal{A} = \mathcal{O}(\varepsilon) \quad (8.51)$$

où

$$\gamma' = \left(2 \frac{\omega \omega' - \omega_K \omega'_K}{\omega^2 - \omega_K^2} - \frac{{}^t \underline{\alpha} \cdot \underline{\underline{Q}}'^K \cdot \underline{\alpha}}{Q_\alpha^K} \right)$$

Introduire l'expression (8.25) de \mathcal{A} dans l'équation (8.51) donne l'expression du correcteur visqueux :

$$\mathcal{A}'(\underline{y}) = \left(\mathcal{A}'_\pm \pm I \frac{\gamma' \mathcal{A}_\pm \kappa_\alpha}{2} y_\alpha \right) \exp(\pm I \kappa_\alpha y_\alpha) + \mathcal{O}(\varepsilon)$$

et par conséquent :

$$\tilde{\mathcal{A}}(\underline{y}) = \mathcal{A}_\pm \left(1 \pm I \eta \left(\frac{\mathcal{A}'_\pm}{\mathcal{A}_\pm} + I \frac{\gamma' \kappa_\alpha}{2} y_\alpha \right) + \mathcal{O}(\eta^2) \right) \exp(\pm I \kappa_\alpha y_\alpha) + \mathcal{O}(\varepsilon)$$

En remarquant que les termes entre parenthèses peuvent être exprimés comme l'approximation d'ordre $\mathcal{O}(\eta^2)$ d'une fonction exponentielle, l'expression de la modulation d'amplitude visco-élastique devient :

$$\tilde{\mathcal{A}}(\underline{y}) = \tilde{\mathcal{A}}_\pm \exp(\pm I \tilde{\kappa}_\alpha y_\alpha) + \mathcal{O}(\varepsilon)$$

avec les constantes complexes $\tilde{\mathcal{A}}_0 = \mathcal{A}_\pm \exp(I \eta \frac{\mathcal{A}'_0}{\mathcal{A}_0})$ et l'approximation d'ordre $\mathcal{O}(\eta^2)$ du nombre de modulation complexe :

$$\tilde{\kappa}_\alpha = \kappa_\alpha \left(1 + I \frac{\eta}{2} \gamma' + \mathcal{O}(\eta^2) \right) + \mathcal{O}(\varepsilon)$$

On retrouve à nouveau la décomposition de la variable visco-élastique en une partie élastique corrigé par des termes visqueux. La partie complexe du nombre de modulation introduit donc un terme qui va amortir la modulation ; finalement le champ de déplacement physique visco-élastique s'écrit :

$$\tilde{\underline{u}}(\underline{y}) = \tilde{\mathcal{A}}_\pm \exp(\pm I \kappa_\alpha (1 + \mathcal{O}(\eta^2)) y_\alpha) \exp(-\pm \frac{\eta}{2} \gamma' \kappa_\alpha y_\alpha) \tilde{\underline{\theta}}^K(\underline{y}) + \mathcal{O}(\varepsilon)$$

8.3.4 Modulation d'un mode double.

En suivant la même procédure que pour les modes simples, on établit que les correcteurs visqueux du mode double $(\tilde{\omega}_K, \tilde{\underline{\theta}}^K, \tilde{\underline{\theta}}^K)$ sont pour la pulsation :

$$\omega'_K = \frac{\mathcal{E}' \left(\begin{smallmatrix} 1 \\ \underline{\theta}^K, \underline{\theta}^K \end{smallmatrix} \right)}{2 \langle \sqrt{\rho} \rangle^2 \omega_K} = \frac{\mathcal{E}' \left(\begin{smallmatrix} 2 \\ \underline{\theta}^K, \underline{\theta}^K \end{smallmatrix} \right)}{2 \langle \sqrt{\rho} \rangle^2 \omega_K}$$

et pour les vecteurs propres et les vecteurs modaux ($i = 1, 2$) :

$$\underline{\Phi}^i{}_{'K} = \sum_{J \neq K} \frac{\mathbb{E}' \left(\underline{\Phi}^i{}_{'K}, \underline{\Phi}^J \right)}{\langle \sqrt{\rho} \rangle^2 (\omega_K^2 - \omega_J^2)} \underline{\Phi}^J \quad ; \quad \underline{\theta}^i{}_{'K} = \sum_{J \neq K} \frac{\mathcal{E}' \left(\underline{\theta}^i{}_{'K}, \underline{\theta}^J \right)}{\langle \sqrt{\rho} \rangle^2 (\omega_K^2 - \omega_J^2)} \underline{\theta}^J$$

dont les propriétés d'orthonormalité sont : $\langle \underline{\Phi}^i{}_{'K}, \underline{\Phi}^j{}_{'K} \rangle \cong \delta_{ij}$.

8.3.4.1 Equations macroscopiques de modulation.

On s'intéresse à présent à la modulation d'un mode double $(\tilde{\omega}_K, \tilde{\underline{\theta}}^1{}_{'K}, \tilde{\underline{\theta}}^2{}_{'K})$ tel qu'il a été décrit précédemment. La solution du problème à l'ordre dominant (8.45) est alors de la forme :

$$\tilde{\underline{v}}^{(0)}(\underline{x}, \underline{y}) = \tilde{\mathcal{A}}^1{}^{(0)}(\underline{x}) \tilde{\underline{\Phi}}^1{}_{'K}(\underline{y}) + \tilde{\mathcal{A}}^2{}^{(0)}(\underline{x}) \tilde{\underline{\Phi}}^2{}_{'K}(\underline{y}) \cong \underline{v}^{(0)}(\underline{x}, \underline{y}) + I \eta \underline{v}'^{(0)}(\underline{x}, \underline{y})$$

où l'expression de $\underline{v}^{(0)}$ est donnée dans le cas élastique par l'équation (8.27), et son correcteur s'écrit :

$$\underline{v}'^{(0)}(\underline{x}, \underline{y}) = \mathcal{A}'^1{}^{(0)}(\underline{x}) \underline{\Phi}^1{}_{'K}(\underline{y}) + \mathcal{A}'^2{}^{(0)}(\underline{x}) \underline{\Phi}^2{}_{'K}(\underline{y}) + \mathcal{A}'^1{}^{(0)}(\underline{x}) \underline{\Phi}^1{}_{'K}(\underline{y}) + \mathcal{A}'^2{}^{(0)}(\underline{x}) \underline{\Phi}^2{}_{'K}(\underline{y})$$

Du problème visco-élastique au premier ordre (8.46), deux conditions d'orthogonalité sont déduites de l'alternative de Fredholm, comme dans le cas élastique dans la partie 8.2.2 :

$$\left\langle \tilde{\underline{\mathcal{S}}}^{(1)}(\tilde{\underline{v}}^{(0)}), \tilde{\underline{\Phi}}^1{}_{'K} \right\rangle \cong 0 \quad ; \quad \left\langle \tilde{\underline{\mathcal{S}}}^{(1)}(\tilde{\underline{v}}^{(0)}), \tilde{\underline{\Phi}}^2{}_{'K} \right\rangle \cong 0$$

Ces deux conditions d'orthogonalité mènent à un système d'équations couplées (jusqu'à la précision $O(\eta^2)$). En les réécrivant avec les variables initiales d'espace, et en utilisant l'approximation $o(\varepsilon) : \varepsilon \tilde{\omega}^{(1)} = \tilde{\omega} - \tilde{\omega}_K$, les équations à l'ordre dominant gouvernant la modulation visco-élastique à la pulsation $\tilde{\omega} = \tilde{\omega}_K + \varepsilon \tilde{\omega}^{(1)}$ du mode double $(\tilde{\omega}_K, \tilde{\underline{\theta}}^1{}_{'K}, \tilde{\underline{\theta}}^2{}_{'K})$ sont de la forme (en supprimant les références à la variable d'espace et à l'ordre de l'amplitude) :

$$\begin{cases} \underline{\text{grad}} \left(\tilde{\mathcal{A}}^2 \right) \cdot \tilde{\underline{\mathcal{Y}}} \left(\tilde{\underline{\theta}}^1{}_{'K}, \tilde{\underline{\theta}}^2{}_{'K} \right) + 2 \langle \sqrt{\rho} \rangle^2 \tilde{\omega}_K (\tilde{\omega} - \tilde{\omega}_K) \tilde{\mathcal{A}}^1 \cong \mathcal{O}(\varepsilon) \\ \underline{\text{grad}} \left(\tilde{\mathcal{A}}^1 \right) \cdot \tilde{\underline{\mathcal{Y}}} \left(\tilde{\underline{\theta}}^1{}_{'K}, \tilde{\underline{\theta}}^2{}_{'K} \right) + 2 \langle \sqrt{\rho} \rangle^2 \tilde{\omega}_K (\tilde{\omega} - \tilde{\omega}_K) \tilde{\mathcal{A}}^2 \cong \mathcal{O}(\varepsilon) \end{cases}$$

L'élimination d'une des deux amplitudes fournit les équations de modulations de $\tilde{\mathcal{A}}^1(\underline{x})$ et $\tilde{\mathcal{A}}^2(\underline{x})$:

$$i = 1, 2 \quad \begin{cases} \text{div} \left(\tilde{\underline{\mathcal{R}}}^K \cdot \underline{\text{grad}} \left(\tilde{\mathcal{A}}^i \right) \right) + 4 \langle \sqrt{\rho} \rangle^2 (\tilde{\omega} - \tilde{\omega}_K)^2 \tilde{\mathcal{A}}^i \cong \mathcal{O}(\varepsilon) \\ \tilde{\underline{\mathcal{R}}}^K \cong \frac{\tilde{\underline{\mathcal{Y}}} \left(\tilde{\underline{\theta}}^1{}_{'K}, \tilde{\underline{\theta}}^2{}_{'K} \right) \otimes \tilde{\underline{\mathcal{Y}}} \left(\tilde{\underline{\theta}}^1{}_{'K}, \tilde{\underline{\theta}}^2{}_{'K} \right)}{\langle \sqrt{\rho} \rangle^2 \tilde{\omega}_K^2} \end{cases}$$

Développée par rapport au paramètre η , cette équation donne (i) l'équation gouvernant $\overset{i}{\mathcal{A}}(\underline{x})$ correspondant à la modulation du mode double (8.52), et (ii) l'équation pilotant les correcteurs visqueux $\overset{i}{\mathcal{A}}'(\underline{x})$, (8.53) :

$$\operatorname{div} \left(\underline{\underline{\mathcal{R}}}^K \cdot \underline{\underline{\operatorname{grad}}} \left(\overset{i}{\mathcal{A}} \right) \right) + 4 \langle \sqrt{\rho} \rangle^2 (\omega - \omega_K)^2 \overset{i}{\mathcal{A}} = \mathcal{O}(\varepsilon) \quad (8.52)$$

$$\begin{aligned} \operatorname{div} \left(\underline{\underline{\mathcal{R}}}^K \cdot \underline{\underline{\operatorname{grad}}} \left(\overset{i}{\mathcal{A}}' \right) \right) + 4 \langle \sqrt{\rho} \rangle^2 (\omega - \omega_K)^2 \overset{i}{\mathcal{A}}' \\ + \operatorname{div} \left(\underline{\underline{\mathcal{R}}}'^K \cdot \underline{\underline{\operatorname{grad}}} \left(\overset{i}{\mathcal{A}} \right) \right) + 8 \langle \sqrt{\rho} \rangle^2 (\omega - \omega_K) (\omega' - \omega'_K) \overset{i}{\mathcal{A}} = \mathcal{O}(\varepsilon) \end{aligned} \quad (8.53)$$

où $\underline{\underline{\mathcal{R}}}'^K$ est le tenseur symétrique :

$$\underline{\underline{\mathcal{R}}}'^K = \frac{2}{\langle \sqrt{\rho} \rangle^2 \omega_K^2} \left[\underline{\nu} \left(\overset{1}{\underline{\theta}}^K, \overset{2}{\underline{\theta}}'^K \right) + \underline{\nu} \left(\overset{1}{\underline{\theta}}'^K, \overset{2}{\underline{\theta}}^K \right) + \underline{\nu}' \left(\overset{1}{\underline{\theta}}^K, \overset{2}{\underline{\theta}}^K \right) \right] \otimes \underline{\nu} \left(\overset{1}{\underline{\theta}}^K, \overset{2}{\underline{\theta}}^K \right) - 2 \frac{\omega'_K}{\omega_K} \underline{\underline{\mathcal{R}}}^K$$

8.3.4.2 Caractéristiques de la modulation d'un mode double visco-élastique.

Nous choisissons arbitrairement l'amplitude $\overset{1}{\mathcal{A}}$ comme référence. Puisque l'équation (8.52) est identique à l'équation de modulation dans le cas élastique, les résultats de la partie 8.2.2.2 s'appliquent aux amplitudes de modulation $\overset{i}{\mathcal{A}}$ (8.33). On retrouve le nombre de modulation $\kappa_{\nu}(\omega) = \sqrt{\frac{\langle \sqrt{\rho} \rangle^2 (\omega - \omega_K)^2}{\mathcal{R}_{\nu}^K}} + \mathcal{O}(\varepsilon)$ (8.32) dans la direction $\underline{\nu}$ de l'unique valeur propre non nulle \mathcal{R}_{ν}^K de $\underline{\underline{\mathcal{R}}}^K$. A partir de l'équation (8.53) on obtient l'équation pilotant les correcteurs $\overset{i}{\mathcal{A}}'$ de la modulation dans la direction $\underline{\nu}$ avec la variable $y_{\nu} = \underline{\nu} \cdot \underline{y}$:

$$\mathcal{R}_{\nu}^K \frac{\partial^2 \overset{1}{\mathcal{A}}'}{\partial y_{\nu}^2} + 4 \langle \sqrt{\rho} \rangle^2 (\omega - \omega_K)^2 \overset{1}{\mathcal{A}}' + 4 \langle \sqrt{\rho} \rangle^2 (\omega - \omega_K)^2 \delta' \overset{1}{\mathcal{A}} = \mathcal{O}(\varepsilon)$$

où

$$\delta' = 2 \frac{\omega' - \omega'_K}{\omega - \omega_K} - \frac{t_{\underline{\nu}} \cdot \underline{\underline{\mathcal{R}}}'^K \cdot \underline{\nu}}{\mathcal{R}_{\nu}^K} \quad (8.54)$$

L'introduction de l'expression de $\overset{1}{\mathcal{A}}$ présentée à l'équation (8.33) fournit la forme du premier correcteur visqueux, où $\underline{y}^{\perp} = \underline{y} - (\underline{y} \cdot \underline{\nu}) \underline{\nu}$:

$$\overset{1}{\mathcal{A}}'(\underline{y}) = \left(\mathcal{A}'_{\pm}(\underline{y}^{\perp}) \pm I \frac{\delta' \mathcal{A}_{\pm}(\underline{y}^{\perp}) \kappa_{\nu}}{2} y_{\nu} \right) \exp(\pm I \kappa_{\nu} y_{\nu}) + \mathcal{O}(\varepsilon)$$

Comme pour le mode simple, en utilisant l'approximation à l'ordre $O(\eta^2)$ des fonctions exponentielles, l'expression de la modulation d'amplitude visco-élastique est :

$$\overset{1}{\tilde{\mathcal{A}}}(\underline{y}) = \tilde{\mathcal{A}}_{\pm}(\underline{y}^{\perp}) \exp(\pm I \tilde{\kappa}_{\nu} y_{\nu}) + \mathcal{O}(\varepsilon)$$

avec les constantes complexes $\tilde{\mathcal{A}}_{\pm} = \mathcal{A}_{\pm} \exp(I \eta \frac{\mathcal{A}'_{\pm}}{\mathcal{A}_{\pm}})$. De plus l'approximation à l'ordre $O(\eta^2)$ du nombre de modulation complexe est :

$$\tilde{\kappa}_{\nu} = \kappa_{\nu} \left(1 + I \frac{\eta}{2} \delta' + O(\eta^2) \right) + \mathcal{O}(\varepsilon)$$

où l'expression de δ' est donnée à l'équation (8.54). Finalement, on obtient l'expression du correcteur $\overset{2}{\mathcal{A}'}$:

$$\begin{aligned} \overset{2}{\mathcal{A}'(\underline{y})} = & \frac{\text{grad} \left(\overset{1}{\mathcal{A}'(\underline{y})} \right) \cdot \underline{\mathcal{V}} \left(\overset{1}{\underline{\theta}^K}, \overset{2}{\underline{\theta}^K} \right)}{2 \langle \sqrt{\rho} \rangle^2 \omega_K (\omega - \omega_K)} - \left(\frac{\omega' - \omega'_K}{\omega - \omega_K} + \frac{\omega'_K}{\omega_K} \right) \overset{2}{\mathcal{A}'(\underline{y})} \\ & + \frac{\text{grad}(\overset{1}{\mathcal{A}'(\underline{y})}) \cdot \left[\underline{\mathcal{V}} \left(\overset{1}{\underline{\theta}'^K}, \overset{2}{\underline{\theta}^K} \right) + \underline{\mathcal{V}} \left(\overset{1}{\underline{\theta}^K}, \overset{2}{\underline{\theta}'^K} \right) + \underline{\mathcal{V}}' \left(\overset{1}{\underline{\theta}^K}, \overset{2}{\underline{\theta}^K} \right) \right]}{2 \langle \sqrt{\rho} \rangle^2 \omega_K (\omega - \omega_K)} + \mathcal{O}(\varepsilon) \end{aligned}$$

8.3.5 Modulation d'un mode multiple.

Considérons finalement un mode multiple à la pulsation complexe $\tilde{\omega}_K$ associée aux N vecteurs complexes orthonormaux $\{\overset{k}{\underline{\theta}^K}\}$, $1 \leq k \leq N$. Les correcteurs visqueux des pulsations propres et des vecteurs modaux ont pour expressions :

$$\forall 1 \leq k \leq N \quad \omega'_K = \frac{\mathcal{E}' \left(\overset{1}{\underline{\theta}^K}, \overset{1}{\underline{\theta}^K} \right)}{2 \langle \sqrt{\rho} \rangle^2 \omega_K} = \frac{\mathcal{E}' \left(\overset{k}{\underline{\theta}^K}, \overset{k}{\underline{\theta}^K} \right)}{2 \langle \sqrt{\rho} \rangle^2 \omega_K} ; \quad \overset{k}{\underline{\theta}'^K} = \sum_{J \neq K} \frac{\mathcal{E}' \left(\overset{k}{\underline{\theta}'^K}, \overset{J}{\underline{\theta}^J} \right)}{\langle \sqrt{\rho} \rangle^2 (\omega_K^2 - \omega_J^2)} \overset{J}{\underline{\theta}^J}$$

La solution du problème à l'ordre dominant (8.45) s'écrit :

$$\tilde{\underline{u}}^{(0)}(\underline{x}, \underline{y}) \cong \sum_{k=1}^{N_k} \overset{k}{\mathcal{A}}(\underline{x}) \overset{k}{\underline{\theta}^K}(\underline{y}) = \underline{u}^{(0)}(\underline{x}, \underline{y}) + I \eta \underline{u}^{(0)'}(\underline{x}, \underline{y})$$

où

$$\begin{cases} \underline{u}^{(0)}(\underline{x}, \underline{y}) = \sum_{k=1}^{N_k} \overset{k}{\mathcal{A}}(\underline{x}) \overset{k}{\underline{\Phi}^K}(\underline{y}) \\ \underline{u}^{(0)'}(\underline{x}, \underline{y}) = \sum_{k=1}^{N_k} \overset{k}{\mathcal{A}'}(\underline{x}) \overset{k}{\underline{\theta}^K}(\underline{y}) + \overset{k}{\mathcal{A}}(\underline{x}) \overset{k}{\underline{\theta}'^K}(\underline{y}) \end{cases}$$

Les N conditions d'orthogonalités $\left\langle \tilde{\underline{\mathcal{S}}}^{(1)} \left(\tilde{\underline{v}}^{(0)} \right) \cdot \overset{k_2}{\underline{\Phi}^K} \right\rangle \cong 0$ mènent à N équations couplées :

$$\sum_{k=1}^N \text{grad}_x \left(\overset{k}{\tilde{\mathcal{A}}}(\underline{x}) \right) \cdot \tilde{\underline{\mathcal{V}}} \left(\overset{l}{\underline{\theta}^K}, \overset{k}{\underline{\theta}^K} \right) + 2 \langle \sqrt{\rho} \rangle^2 \tilde{\omega}_K \tilde{\omega}^{(1)} \overset{l}{\tilde{\mathcal{A}}}(\underline{x}) \cong 0$$

Comme en milieu élastique on introduit le vecteur complexe dont les composantes sont les amplitudes des N vecteurs modaux :

$$\tilde{\underline{\mathbf{A}}}(\underline{y}) = \sum_{k=1}^N \overset{k}{\tilde{\mathcal{A}}}(\underline{y}) \mathbf{a}_k \cong \sum_{k=1}^N \left(\overset{k}{\mathcal{A}}(\underline{y}) + I \eta \overset{k}{\mathcal{A}'}(\underline{y}) \right) \mathbf{a}_k$$

Les caractéristiques de la modulation sont recherchées en posant :

$$\tilde{\underline{\mathbf{A}}}(\underline{y}) = \tilde{\underline{\mathbf{A}}}_0 \exp(I \kappa \underline{y} \cdot \underline{d}) ; \quad \tilde{\underline{\mathbf{A}}}_0 = \sum_{k=1}^N \overset{k}{\tilde{\mathcal{A}}}_0 \mathbf{a}_k ; \quad |\underline{d}| = 1$$

Ainsi le système d'équations différentielles devient :

$$\begin{cases} I \kappa [\underline{\tilde{\mathcal{M}}}(\underline{d})] \cdot \tilde{\mathbf{v}}_0 + 2 \langle \sqrt{\rho} \rangle^2 \tilde{\omega}_K (\tilde{\omega} - \tilde{\omega}_K) \tilde{\mathbf{A}}_0 = \mathcal{O}(\varepsilon) \\ [\underline{\tilde{\mathcal{M}}}(\underline{d})]_{pq} = -\tilde{\gamma} \left(\frac{p}{\tilde{\theta}} K, \frac{q}{\tilde{\theta}} K \right) \cdot \underline{d} \end{cases}$$

En appliquant $I \kappa [\underline{\tilde{\mathcal{M}}}(\underline{d})]$ on obtient le système de N équations complexes :

$$\frac{\kappa^2}{\langle \sqrt{\rho} \rangle^2 \tilde{\omega}_K^2} [\underline{\tilde{\mathcal{M}}}(\underline{d})]^2 \cdot \tilde{\mathbf{A}}_0 + 4 \langle \sqrt{\rho} \rangle^2 (\tilde{\omega} - \tilde{\omega}_K)^2 \tilde{\mathbf{A}}_0 \cong \mathcal{O}(\varepsilon)$$

Cette équation à l'ordre dominant en η donne la modulation vectorielle établie dans le cas élastique (8.35) :

$$\frac{\kappa^2}{\langle \sqrt{\rho} \rangle^2 \omega_K^2} [\underline{\mathcal{M}}]^2 \cdot \mathbf{A}_0 + 4 \langle \sqrt{\rho} \rangle^2 (\omega - \omega_K)^2 \mathbf{v}_0 = \mathcal{O}(\varepsilon)$$

Le terme suivant d'ordre $O(\eta)$ fournit l'équation gouvernant le correcteur visco-élastique $\underline{\mathbf{A}}'_0$:

$$\begin{aligned} & \frac{\kappa^2}{\langle \sqrt{\rho} \rangle^2 \omega_K^2} [\underline{\mathcal{M}}]^2 \cdot \underline{\mathbf{A}}'_0 + 4 \langle \sqrt{\rho} \rangle^2 (\omega - \omega_K)^2 \underline{\mathbf{A}}'_0 + 8 (\omega - \omega_K) (\omega' - \omega'_K) \underline{\mathbf{A}}_0 \\ & + \frac{\kappa^2}{\langle \sqrt{\rho} \rangle^2 \omega_K^2} \left\{ \left([\underline{\mathcal{M}}] \cdot [\underline{\mathcal{M}}]' + [\underline{\mathcal{M}}]' \cdot [\underline{\mathcal{M}}] \right) - 2 \frac{\omega_K}{\omega'_K} [\underline{\mathcal{M}}]^2 \right\} \cdot \underline{\mathbf{A}}_0 = \mathcal{O}(\varepsilon) \end{aligned}$$

8.4 Bilan de l'étude des grandes modulations dans un milieu visco-élastique.

Dans ce chapitre nous avons cherché à décrire le phénomène de grande modulation d'ondes mécaniques à hautes fréquences dans un composite (visco)-élastique périodique à masse variable. La méthodologie et les résultats sont très similaires à ceux issus de la propagation d'ondes acoustiques dans des milieux poreux saturés par un gaz parfait. Ainsi la plupart des points évoqués dans la conclusion du chapitre précédent sont encore valables dans le cas présent. Nous allons donc pointer les différences entre ces descriptions.

La principale différence réside dans la dimension de la variable physique pilotant le système local, précédemment scalaire (la pression), et dans le cas présent vectorielle. Ceci implique que les tenseurs effectifs de la modulation sont bâtis sur un mode vectoriel et non scalaire. Cependant la nature des équations de modulations sont les mêmes.

Les effets de dissipation sont intégrés en considérant un matériau faiblement visco-élastique. Le problème visco-élastique est alors décomposé en un problème élastique corrigé par des termes de dissipation, qui sont introduits avec un petit paramètre visqueux η indépendant du ratio d'échelle ε . La procédure devient alors doublement asymptotique : chaque problème visco-élastique d'ordre ε est décomposé en un problème élastique et un problème visqueux. La résolution de ces doubles problèmes mène à la description macroscopique visco-élastique. Les tenseurs élastiques et visqueux de la modulation sont symétriques, mais leurs vecteurs propres peuvent différer. L'équation de modulation élastique est classiquement écrite dans les directions principales élastiques, mais dans ces axes la correction visqueuse est déterminée par une équation forcée. La résolution de ces équations mène à un nombre de modulation complexe, qui introduit un terme de décroissance exponentielle dans l'expression de la modulation, et donc du déplacement.

Conclusion générale.

Cette thèse a permis de mettre en œuvre des méthodes asymptotiques pour décrire le comportement des structures périodiques à basses et moyennes fréquences. Les méthodes d'homogénéisation des milieux périodiques (continus et discrets) ont été largement développées, sous l'hypothèse fondamentale de séparation d'échelle, qui suppose que la taille macroscopique des déplacements est bien supérieure à la taille caractéristique de la cellule irréductible. La conséquence directe est que le cadre d'application de ces méthodes est limité en fréquence.

Nous avons donc été amené à ne plus considérer la périodicité sur une mais sur plusieurs cellules irréductibles pour passer au-delà de la fréquence de diffraction et pour atteindre la totalité des situations où l'amplitude du mode est très grande devant la taille de la période multicellulaire. Ces phénomènes de grande modulation émergent au voisinage des fréquences propres des périodes multicellulaires avec des conditions aux limites périodiques..

Bien qu'à hautes fréquences les mouvements varient à l'échelle locale suivant les modes périodiques, les grandes modulations de l'amplitude modale introduisent un type particulier de séparation d'échelle permettant d'appliquer une méthode multi-échelles asymptotique. Le phénomène de modulation à hautes fréquences est caractérisé par :

- une famille de descriptions, chacune étant rattachée aux modes de la période (irréductible ou multicellulaire) avec des conditions aux limites périodiques. Ces modes portent les ondes acoustiques et mécaniques modulées ;
- une validité de la description restreinte au voisinage de la fréquence propre considérée ;
- le changement de nature de la variable entre l'échelle locale (le déplacement ou la pression) et l'échelle de la modulation (l'amplitude du mode) ;
- la grande différence entre l'opérateur différentiel de la modulation et l'opérateur gouvernant à l'échelle locale. La structure de l'opérateur différentiel est définie selon la multiplicité du mode : elle est scalaire pour les modes simples, vectorielle de rang N pour les modes de multiplicité N . Les propriétés de symétrie sont retrouvées à l'échelle macroscopique, mais la coercivité est généralement perdue pour les tenseurs de la modulation ;
- la possibilité de deux types de modulation selon que le mode considéré est simple ou multiple : la longueur de modulation et la largeur de la bande de fréquence où la modulation est grande sont significativement différentes dans les deux cas ;
- la propriété d'anisotropie de la modulation dans le cas 3D.

Ainsi, en considérant des modes à hautes fréquences cette approche asymptotique fournit une extension naturelle de l'homogénéisation classique. En outre, le phénomène de modulation est aussi lié à la théorie de Floquet-Bloch, puisqu'il correspond à la perturbation d'ondes de Bloch avec des paramètres de Bloch rationnels autour des fréquences correspondantes.

L'homogénéisation usuelle à basse fréquence se trouve alors être un cas particulier de la modulation du mode propre associé à la fréquence nulle. Ce dernier est un mode triple se déformant uniformément dans les trois directions de l'espace, indépendamment de la période considérée (cellule irréductible ou période multicellulaire). Par conséquent :

- l'amplitude du mode coïncide avec le déplacement macroscopique : ainsi la nature des variables physiques et les structures des opérateurs différentiels sont préservées dans le processus d'homogénéisation basse fréquence ;
- la multiplicité triple du mode mène au système différentiel macroscopique tridimensionnel, de même nature que celle de l'opérateur différentiel local ;

- l’absence de dynamique locale implique que la coercivité est transférée de l’échelle microscopique à l’échelle macroscopique. Ceci est dû au fait que l’élasticité et la dynamique sont découplées (pour la description à l’ordre dominant) dans la cellule irréductible, ce qui n’est pas le cas pour les modes propres à plus hautes fréquences.

Dans ce mémoire, ces principes ont été constatés dans un premier temps dans des milieux discrets unidimensionnels, à un degré de liberté (système masse-ressort) ou à trois degrés de libertés (poutres réticulées), puis ensuite démontrés dans des milieux continus dont l’étude ne requiert pas la connaissance (parfois ardue) des fréquences propres périodiques des périodes multicellulaires. Le premier milieu continu visité a été un milieu poreux saturé par un gaz parfait, piloté par une variable scalaire (la pression). Ensuite nous avons étudié le phénomène de grande modulation dans un composite élastique dont l’équation de comportement macroscopique est pilotée par une variable vectorielle (le déplacement). Les équations de modulation sont de la même nature que dans le cas du poreux, mais leur mise en œuvre est plus compliquée. Enfin l’ajout d’un terme de dissipation dans le composite élastique est vu comme une perturbation du problème élastique. La structure des équations est préservée, mais on observe l’atténuation de la modulation du mode.

L’intérêt de l’approche par modulation est double : (i) identifier les bandes de fréquences (via le nombre de modulation) permettant les grandes modulations, (ii) fournir l’équation macroscopique gouvernant la modulation sous forme analytique. De plus c’est une équation différentielle de degré deux, dont les paramètres sont déterminés à partir de calculs modaux à l’échelle locale (dans la période irréductible ou multicellulaire) qui n’est pas donnée par la méthode des ondes de Bloch.

Théoriquement, la périodicité est obligatoire pour définir les modes propres de la période avec des conditions aux limites périodiques. Cependant, l’analyse pourrait être appliquée à un milieu plus faiblement périodique pour un nombre limité de modes propres (sous l’hypothèse que les imperfections géométriques restent négligeables comparées à la longueur de modulation du mode). Ainsi, les applications traitent les matériaux principalement périodiques. Cette catégorie est plus restreinte que la catégorie de matériaux pour laquelle l’homogénéisation usuelle est appliquée. En effet, en pratique, la périodicité peut réellement exister ou peut juste être une formulation mathématique commode du volume élémentaire représentatif statistiquement invariable [Auriault *et al.*, 2009].

Les applications pratiques concernent le calcul de la réponse à moyenne fréquence d’un vaste milieu tridimensionnel périodique : par exemple une plaque renforcée, un milieu réticulé, . . . A partir d’un nombre limité de paramètres de Bloch rationnels correspondant aux bandes de fréquences considérées, et à partir de la description de la modulation, il est possible d’obtenir de manière approchée la réponse à une grande distance avec un coût réduit de calculs (en particulier comparé aux approches multi-dispersives). En outre, en se concentrant sur le premier mode d’une grande période multicellulaire Ω , l’inertie devient faible dans chaque cellule irréductible Ω_0 . Dans ce cas, les descriptions issues de l’approche par modulation et de la diffraction Rayleigh mèneraient à des effets similaires.

Finalement, dans un autre domaine que la propagation d’onde, une application potentielle de cette procédure liée au problème aux valeurs propres serait l’analyse des phénomènes de flambement local ou global dans les matériaux à microstructure périodique [Laroussi *et al.*, 2002]. Une autre application serait une structure chargée par des sollicitations variables à l’échelle de la cellule et à grande échelle. On peut penser que les déformées multicellulaires associées peuvent être activées.

Finalement, à chaque gamme de fréquence d’excitation d’une structure périodique

il existe une méthode d'étude appropriée : si la structure est en régime quasi-statique, c'est-à-dire si la fréquence est très faible devant la fréquence de diffraction, la méthode d'homogénéisation périodique est utilisée. Ensuite, si le régime est faiblement dynamique, c'est-à-dire si la fréquence est légèrement inférieure à la fréquence de diffraction, la méthode d'homogénéisation avec diffraction de Rayleigh [Boutin et Auriault, 1993] est adoptée. Dans le cas de certains milieux avec de forts contrastes, par exemple dans les milieux à double porosité [Boutin *et al.*, 1998], ou dans les méta-matériaux faits de poutres réticulées [Chesnais *et al.*, 2012], ou dans des composites fortement contrastés [Auriault et Bonnet, 1985, Auriault et Boutin, 2012, Soubestre et Boutin, 2012], il se peut que certains éléments soient en régime quasi-statique, pendant que d'autres sont en régime dynamique. C'est la méthode d'homogénéisation périodique avec résonance interne. Enfin, dans le cas d'une dynamique totale à l'échelle locale, l'approche par modulation fournit les descriptions macroscopiques.

Annexes.

Table des annexes.

| | |
|--|------------|
| Annexes. | 203 |
| A Annexe masse-ressort. | 205 |
| A.1 Expression de la célérité et de la longueur d'onde dans Ω_0 | 205 |
| B Annexes poutres réticulées. | 207 |
| B.1 Equilibre aux nœuds pour la période triple Ω_3 | 207 |
| B.2 Etude d'une poutre pleine en compression. | 209 |
| B.3 Poutre de giration. | 210 |
| C Quelques résultats sur les opérateurs \mathcal{G} et \mathcal{P}. | 215 |
| C.1 Valeurs moyennes. | 215 |
| C.2 Moyennes de produits scalaires avec l'opérateur \mathcal{G} | 216 |
| Bibliographie | 217 |

Annexe A

Annexe masse-ressort : Expression de la célérité et de la longueur d'onde dans Ω_0

Cette annexe fait suite à la partie 1.2, où les expressions analytiques de l'équation de dispersion $k(\omega)$ en régime propagatif ($\omega \leq \omega_c$) et non-propagatifs ($\omega > \omega_c$) ont été mises en avant. En notant k_r et k_i les parties réelle et imaginaire de $k(\omega)$, on a obtenu :

$$\begin{cases} \forall \omega \leq \omega_c, k(\omega) = \frac{2}{l_0} \operatorname{Arcsin}\left(\frac{\omega}{\omega_0}\right) \\ \forall \omega \geq \omega_c, k(\omega) = k_r(\omega) + I k_i(\omega) = \frac{\pi}{l_0} + I \frac{2}{l_0} \operatorname{Argcosh}\left(\frac{\omega}{2\omega_0}\right) \end{cases}$$

Le même travail peut alors être effectué avec la célérité de l'onde $\mathbf{c}(\omega)$, où $\mathbf{c}_r(\omega)$ et $\mathbf{c}_i(\omega)$ sont respectivement la partie réelle et imaginaire de $\mathbf{c}(\omega)$:

$$\begin{cases} \forall \omega \leq \omega_c, \mathbf{c}(\omega) = \frac{\omega}{k(\omega)} = \frac{\frac{\omega l_0}{2}}{\operatorname{Arcsin}\left(\frac{\omega}{2\omega_0}\right)} \\ \forall \omega \geq \omega_c, \mathbf{c}(\omega) = \mathbf{c}_r(\omega) + I \mathbf{c}_i(\omega) = \frac{\omega l_0 \left(\pi - 2I \operatorname{Argcosh}\left(\frac{\omega}{2\omega_0}\right)\right)}{\pi^2 + 4 \operatorname{Argcosh}^2\left(\frac{\omega}{2\omega_0}\right)} \end{cases}$$

La célérité de l'onde est représentée sur la figure (A.1). Dans la zone de propagation, elle est maximale à la fréquence nulle ($\mathbf{c}_{\max} = \omega_0 l_0$) et décroît jusqu'à la fréquence de coupure ($\mathbf{c}_{\min} = \frac{2}{\pi} \omega_0 l_0$). Après la fréquence de coupure la partie réelle de la célérité de l'onde croît lentement. Notons que sur la figure (A.1) est représenté l'opposé de la partie imaginaire de la célérité de l'onde. Elle est nulle jusqu'à la fréquence de coupure ω_c puis décroît rapidement quand la fréquence augmente, c'est-à-dire que l'atténuation spatiale augmente.

Enfin la longueur d'onde $\lambda(\omega)$ a pour expression (avec $\lambda_r(\omega)$ et $\lambda_i(\omega)$ ses parties réelle et imaginaire) :

$$\begin{cases} \forall \omega \leq \omega_c, \lambda(\omega) = \frac{2\pi}{k(\omega)} = \frac{\pi l_0}{\operatorname{Arcsin}\left(\frac{\omega}{2\omega_0}\right)} \\ \forall \omega \geq \omega_c, \lambda(\omega) = \lambda_r(\omega) + I \lambda_i(\omega) = \frac{2\pi l_0 \left(\pi - 2I \operatorname{Argcosh}\left(\frac{\omega}{2\omega_0}\right)\right)}{\pi^2 + 4 \operatorname{Argcosh}^2\left(\frac{\omega}{2\omega_0}\right)} \end{cases}$$

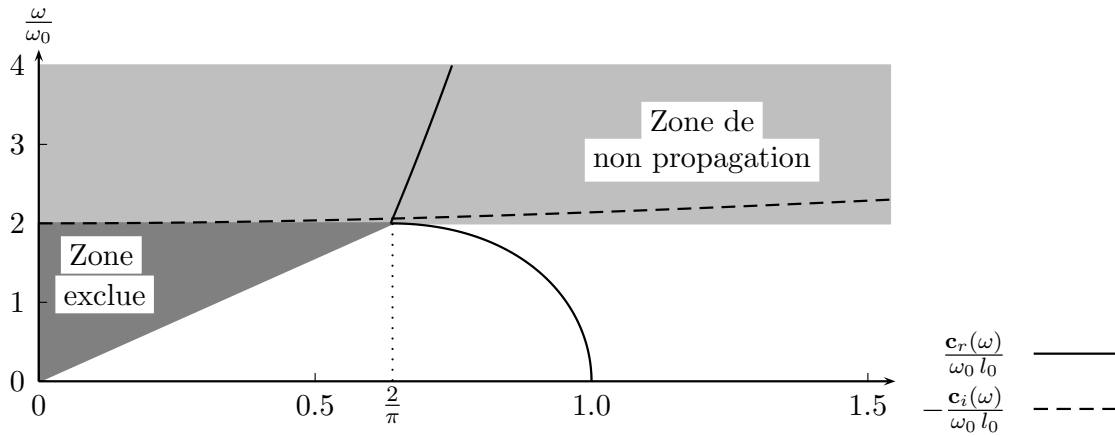


FIGURE A.1 – Célérité de l'onde.

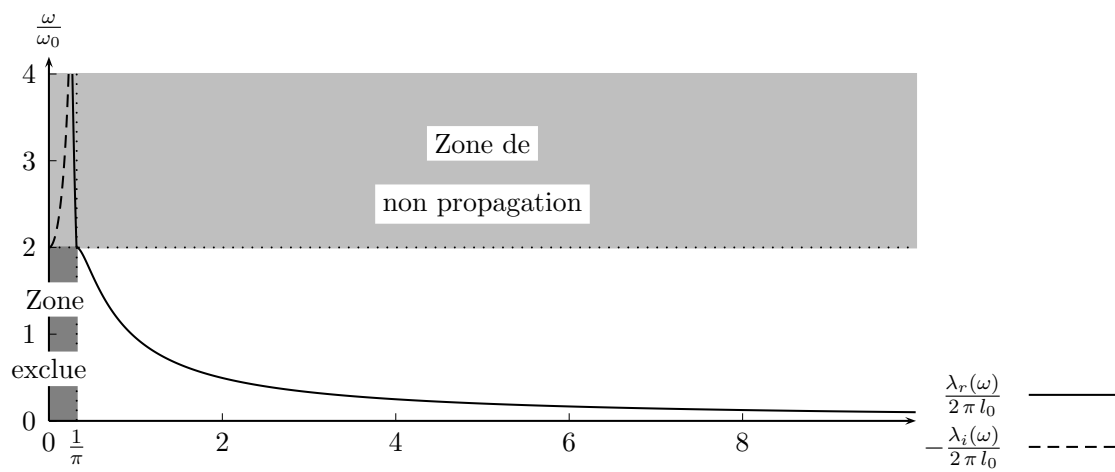


FIGURE A.2 – Longueur d'onde en fonction du rapport des fréquences $\frac{\omega}{\omega_0}$.

La longueur d'onde est représentée sur la figure (A.2). Dans la zone de propagation elle décroît très rapidement jusqu'à la fréquence de coupure où elle atteint un minimum $\lambda_{\min} = 2l_0$, c'est-à-dire que pour des longueurs d'onde inférieures à deux fois la distance entre deux masses il n'y a plus de propagation d'onde.

Annexe B

Annexes poutres réticulées.

B.1 Equilibre aux nœuds pour la période triple Ω_3

Considérant la $n^{\text{ième}}$ période Ω_3 , les six variables de référence sont notées $(u_{n_i}, v_{n_i}, \theta_{n_i})$ au niveau n et les douze variables internes $(\overset{*}{u}_{n_i}, \overset{*}{v}_{n_i}, \overset{*}{\theta}_{n_i})$ au niveau $\overset{*}{n}$ et $(\overset{\circ}{u}_{n_i}, \overset{\circ}{v}_{n_i}, \overset{\circ}{\theta}_{n_i})$ au niveau $\overset{\circ}{n}$, voir la figure (B.1).

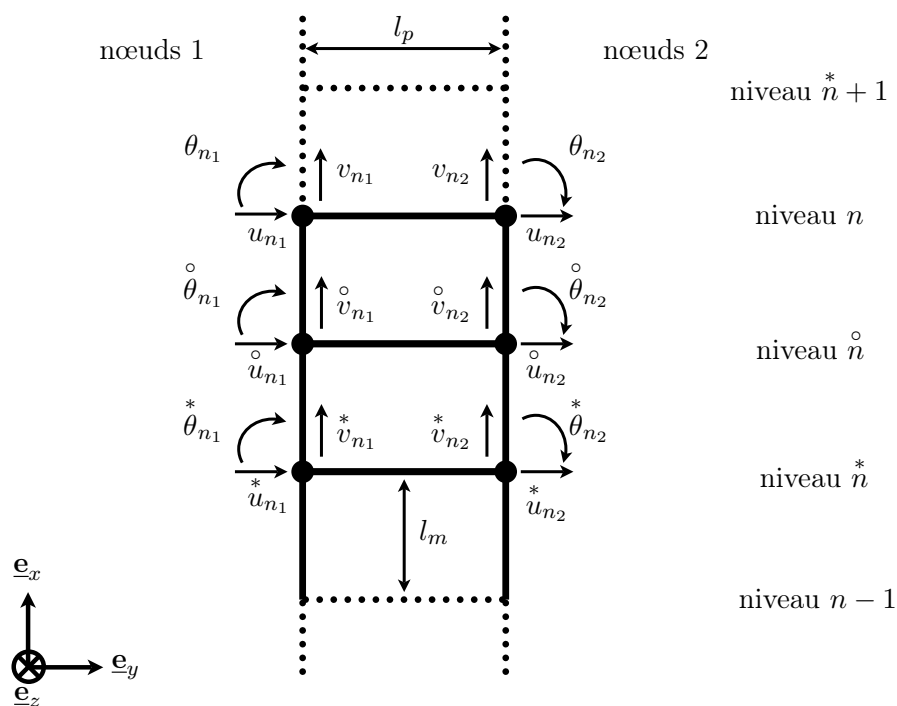


FIGURE B.1 – Notations des variables de référence et internes de la $n^{\text{ième}}$ période Ω_3 (en traits pleins). En pointillés les périodes Ω_3 voisines.

B.1.1 Equations d'équilibre aux nœuds internes.

Comme pour la période Ω_2 , écrivons les équations d'équilibre aux nœuds internes pour déterminer les expressions des variables internes en fonction des variables pilotantes :

Équilibre en force selon \underline{e}_y au niveau $\overset{\circ}{n}$:

$$\begin{cases} T_m^F \left(\overset{*}{u}_{n_1}, \overset{\circ}{u}_{n_1}, \overset{*}{\theta}_{n_1}, \overset{\circ}{\theta}_{n_1} \right) - T_m^D \left(\overset{\circ}{u}_{n_1}, u_{n_1}, \overset{\circ}{\theta}_{n_1}, \theta_{n_1} \right) - N_p^D \left(\overset{\circ}{u}_{n_1}, \overset{\circ}{u}_{n_2} \right) = 0 & (\overset{\circ}{n_1}y) \\ T_m^F \left(\overset{*}{u}_{n_2}, \overset{\circ}{u}_{n_2}, \overset{*}{\theta}_{n_2}, \overset{\circ}{\theta}_{n_2} \right) - T_m^D \left(\overset{\circ}{u}_{n_2}, u_{n_2}, \overset{\circ}{\theta}_{n_2}, \theta_{n_2} \right) + N_p^F \left(\overset{\circ}{u}_{n_1}, \overset{\circ}{u}_{n_2} \right) = 0 & (\overset{\circ}{n_2}y) \end{cases}$$

Équilibre en force selon \underline{e}_y au niveau $\overset{*}{n}$:

$$\begin{cases} T_m^F \left(u_{(n-1)_1}, \overset{*}{u}_{n_1}, \theta_{(n-1)_1}, \overset{*}{\theta}_{n_1} \right) - T_m^D \left(\overset{*}{u}_{n_1}, \overset{\circ}{u}_{n_1}, \overset{*}{\theta}_{n_1}, \overset{\circ}{\theta}_{n_1} \right) - N_p^D \left(\overset{*}{u}_{n_1}, \overset{*}{u}_{n_2} \right) = 0 & (\overset{*}{n_1}y) \\ T_m^F \left(u_{(n-1)_2}, \overset{*}{u}_{n_2}, \theta_{(n-1)_2}, \overset{*}{\theta}_{n_2} \right) - T_m^D \left(\overset{*}{u}_{n_2}, \overset{\circ}{u}_{n_2}, \overset{*}{\theta}_{n_2}, \overset{\circ}{\theta}_{n_2} \right) + N_p^F \left(\overset{*}{u}_{n_1}, \overset{*}{u}_{n_2} \right) = 0 & (\overset{*}{n_2}y) \end{cases}$$

Équilibre en force selon \underline{e}_x au niveau $\overset{\circ}{n}$:

$$\begin{cases} N_m^F \left(\overset{*}{v}_{n_1}, \overset{\circ}{v}_{n_1} \right) - N_m^D \left(\overset{\circ}{v}_{n_1}, v_{n_1} \right) + T_p^D \left(-\overset{\circ}{v}_{n_1}, -\overset{\circ}{v}_{n_2}, \overset{\circ}{\theta}_{n_1}, \overset{\circ}{\theta}_{n_2} \right) = 0 & (\overset{\circ}{n_1}x) \\ N_m^F \left(\overset{*}{v}_{n_2}, \overset{\circ}{v}_{n_2} \right) - N_m^D \left(\overset{\circ}{v}_{n_2}, v_{n_2} \right) - T_p^F \left(-\overset{\circ}{v}_{n_1}, -\overset{\circ}{v}_{n_2}, \overset{\circ}{\theta}_{n_1}, \overset{\circ}{\theta}_{n_2} \right) = 0 & (\overset{\circ}{n_2}x) \end{cases}$$

Équilibre en force selon \underline{e}_x au niveau $\overset{*}{n}$:

$$\begin{cases} N_m^F \left(v_{(n-1)_1}, \overset{*}{v}_{n_1} \right) - N_m^D \left(\overset{*}{v}_{n_1}, \overset{\circ}{v}_{n_1} \right) + T_p^D \left(-\overset{*}{v}_{n_1}, -\overset{*}{v}_{n_2}, \overset{*}{\theta}_{n_1}, \overset{*}{\theta}_{n_2} \right) = 0 & (\overset{*}{n_1}x) \\ N_m^F \left(v_{(n-1)_2}, \overset{*}{v}_{n_2} \right) - N_m^D \left(\overset{*}{v}_{n_2}, \overset{\circ}{v}_{n_2} \right) - T_p^F \left(-\overset{*}{v}_{n_1}, -\overset{*}{v}_{n_2}, \overset{*}{\theta}_{n_1}, \overset{*}{\theta}_{n_2} \right) = 0 & (\overset{*}{n_2}x) \end{cases}$$

Équilibre en moments au niveau $\overset{\circ}{n}$:

$$\begin{cases} M_m^F \left(\overset{*}{u}_{n_1}, \overset{\circ}{u}_{n_1}, \overset{*}{\theta}_{n_1}, \overset{\circ}{\theta}_{n_1} \right) - M_m^D \left(\overset{\circ}{u}_{n_1}, u_{n_1}, \overset{\circ}{\theta}_{n_1}, \theta_{n_1} \right) - M_p^D \left(-\overset{\circ}{v}_{n_1}, -\overset{\circ}{v}_{n_2}, \overset{\circ}{\theta}_{n_1}, \overset{\circ}{\theta}_{n_2} \right) = 0 & (\overset{\circ}{n_1}m) \\ M_m^F \left(\overset{*}{u}_{n_2}, \overset{\circ}{u}_{n_2}, \overset{*}{\theta}_{n_2}, \overset{\circ}{\theta}_{n_2} \right) - M_m^D \left(\overset{\circ}{u}_{n_2}, u_{n_2}, \overset{\circ}{\theta}_{n_2}, \theta_{n_2} \right) + M_p^F \left(-\overset{\circ}{v}_{n_1}, -\overset{\circ}{v}_{n_2}, \overset{\circ}{\theta}_{n_1}, \overset{\circ}{\theta}_{n_2} \right) = 0 & (\overset{\circ}{n_2}m) \end{cases}$$

Équilibre en moments au niveau $\overset{*}{n}$:

$$\begin{cases} M_m^F \left(u_{(n-1)_1}, \overset{*}{u}_{n_1}, \theta_{(n-1)_1}, \overset{*}{\theta}_{n_1} \right) - M_m^D \left(\overset{*}{u}_{n_1}, \overset{\circ}{u}_{n_1}, \overset{*}{\theta}_{n_1}, \overset{\circ}{\theta}_{n_1} \right) - M_p^D \left(-\overset{*}{v}_{n_1}, -\overset{*}{v}_{n_2}, \overset{*}{\theta}_{n_1}, \overset{*}{\theta}_{n_2} \right) = 0 & (\overset{*}{n_1}m) \\ M_m^F \left(u_{(n-1)_2}, \overset{*}{u}_{n_2}, \theta_{(n-1)_2}, \overset{*}{\theta}_{n_2} \right) - M_m^D \left(\overset{*}{u}_{n_2}, \overset{\circ}{u}_{n_2}, \overset{*}{\theta}_{n_2}, \overset{\circ}{\theta}_{n_2} \right) + M_p^F \left(-\overset{*}{v}_{n_1}, -\overset{*}{v}_{n_2}, \overset{*}{\theta}_{n_1}, \overset{*}{\theta}_{n_2} \right) = 0 & (\overset{*}{n_2}m) \end{cases}$$

B.1.2 Equations d'équilibres aux nœuds de référence.

Les équilibres des forces et des moments aux nœuds de référence s'écrivent :

Équilibre en force selon \underline{e}_y au niveau n :

$$\begin{cases} T_m^F \left(\overset{\circ}{u}_{n_1}, u_{n_1}, \overset{\circ}{\theta}_{n_1}, \theta_{n_1} \right) - T_m^D \left(u_{n_1}, \overset{*}{u}_{(n+1)_1}, \theta_{n_1}, \overset{*}{\theta}_{(n+1)_1} \right) - N_p^D \left(u_{n_1}, u_{n_2} \right) = 0 & (n_1y) \\ T_m^F \left(\overset{\circ}{u}_{n_2}, u_{n_2}, \overset{\circ}{\theta}_{n_2}, \theta_{n_2} \right) - T_m^D \left(u_{n_2}, \overset{*}{u}_{(n+1)_2}, \theta_{n_2}, \overset{*}{\theta}_{(n+1)_2} \right) + N_p^F \left(u_{n_1}, u_{n_2} \right) = 0 & (n_2y) \end{cases}$$

Équilibre en force selon \underline{e}_x au niveau n :

$$\begin{cases} N_m^F(\overset{\circ}{v}_{n_1}, v_{n_1}) - N_m^D(v_{n_1}, \overset{*}{v}_{(n+1)_1}) + T_p^D(-v_{n_1}, -v_{n_2}, \theta_{n_1}, \theta_{n_2}) = 0 & (n_1x) \\ N_m^F(\overset{\circ}{v}_{n_2}, v_{n_2}) - N_m^D(v_{n_2}, \overset{*}{v}_{(n+1)_2}) - T_p^F(-v_{n_1}, -v_{n_2}, \theta_{n_1}, \theta_{n_2}) = 0 & (n_2x) \end{cases}$$

Équilibre en moments au niveau n :

$$\begin{cases} M_m^F(\overset{\circ}{u}_{n_1}, u_{n_1}, \overset{\circ}{\theta}_{n_1}, \theta_{n_1}) - M_m^D(u_{n_1}, \overset{*}{u}_{(n+1)_1}, \theta_{n_1}, \overset{*}{\theta}_{(n+1)_1}) - M_p^D(-v_{n_1}, -v_{n_2}, \theta_{n_1}, \theta_{n_2}) = 0 & (n_1m) \\ M_m^F(\overset{\circ}{u}_{n_2}, u_{n_2}, \overset{\circ}{\theta}_{n_2}, \theta_{n_2}) - M_m^D(u_{n_2}, \overset{*}{u}_{(n+1)_2}, \theta_{n_2}, \overset{*}{\theta}_{(n+1)_2}) + M_p^F(-v_{n_1}, -v_{n_2}, \theta_{n_1}, \theta_{n_2}) = 0 & (n_2m) \end{cases}$$

B.2 Etude d'une poutre pleine en compression.

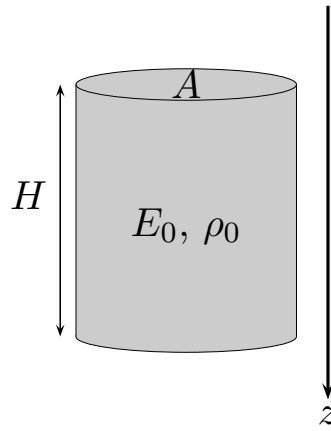


FIGURE B.2 – Modèle de la poutre pleine.

Soit une poutre élastique linéaire isotrope homogène de masse volumique ρ_0 et de module d'élasticité E_0 constants (voir figure (B.2)). L'équilibre des efforts normaux $N(z)$ sur un volume infiniment mince dz et de section circulaire A est :

$$\frac{\partial^2 v}{\partial t^2} \rho_0 A dz = - \underbrace{(N(z+dz) - N(z))}_{= \frac{\partial N}{\partial z} dz} \Rightarrow \rho_0 A \frac{\partial^2 v}{\partial t^2} = - \frac{\partial N}{\partial z}$$

où v est le déplacement vertical de la section. La loi de comportement de la poutre s'écrit :

$$N(z) = -E_0 A \frac{\partial v}{\partial z}$$

L'équation de propagation pilotée par la variable v s'écrit :

$$\frac{\partial^2 v}{\partial t^2} = c_0^2 \frac{\partial^2 v}{\partial z^2} \quad \text{avec} \quad c_0 = \sqrt{\frac{E_0}{\rho_0}}$$

où c_0 est la vitesse des ondes de compression. L'équation de comportement en régime harmonique s'écrit donc :

$$\frac{\partial^2 v}{\partial z^2} + \chi_0^2 v(z) = 0 \quad \chi_0 = \sqrt{\frac{\rho_0}{E_0}} \omega = \frac{\omega}{c_0} \quad (\text{B.1})$$

où $\chi_0 = \frac{2\pi}{\lambda_c}$ est le coefficient dynamique de compression. Le ratio d'échelles dans ce cas est le rapport de la taille caractéristique de la section (par exemple le diamètre D) et de la longueur d'onde de vibration L , tel que $\varepsilon = \frac{D}{L}$. La dynamique locale apparaît alors lorsque la longueur d'onde de compression λ_c est du même ordre de grandeur que la taille caractéristique de la section :

$$\frac{\lambda_c}{2\pi} = O(D) \Rightarrow \chi_0 D = O(1)$$

Dans ce cas la séparation d'échelle n'est plus respectée. Il y a donc une gamme de fréquences à respecter pour étudier ce type de poutre :

$$\omega < \frac{1}{L} \sqrt{\frac{E_0}{\rho_0}} = \omega_{\text{comp}}$$

Dans cette gamme de fréquence la poutre est localement quasi-statique dans le plan de la section. La pulsation ω_{comp} est la première pulsation propre de la poutre en compression. Dans les structures réticulées son équivalent $\omega_r = \frac{1}{L} \sqrt{\frac{E_m}{\rho_m}}$ sert de pulsation de référence pour le développement asymptotique de la pulsation, voir la partie 3.3.2. On a vu dans la partie 3.3.1 qu'au-delà de cette pulsation, la méthode HMPD n'est plus valable car les efforts normaux, tranchants et les moments ne peuvent plus être développés en puissances de χl et de βl .

B.3 Poutre de giration - Résolutions des problèmes successifs en considérant la période triple.

La pulsation est imposée autour de $\sqrt{3}\omega_3$:

$$\omega = \sqrt{3}\omega_3 + \varepsilon\omega^{(1)} = \sqrt{3}\omega_2 + \check{\omega}^{(1)} \quad \text{avec} \quad \check{\omega}^{(1)} = O(\varepsilon\omega_3)$$

B.3.1 Premiers ordres.

Les équations d'équilibre à l'ordre dominant sont :

$$\left\{ \begin{array}{ll} \frac{24 E_m A_m}{l_m^2} U^{(0)} = 0 & (T_t^{(0)}) \\ \frac{24 E_m A_m}{l_m^2} U^{*(0)} = 0 & (T_t^{*(0)}) \\ \frac{24 E_m A_m}{l_m^2} U^{\circ(0)} = 0 & (T_t^{\circ(0)}) \\ K_p (\alpha^{(0)} - \theta^{(0)}) = 0 & (M^{(0)}) \text{ et } (\mathcal{M}_t^{(0)}) \\ K_p (\alpha^{*(0)} - \theta^{*(0)}) = 0 & (M^{*(0)}) \text{ et } (\mathcal{M}_t^{*(0)}) \\ K_p (\alpha^{\circ(0)} - \theta^{\circ(0)}) = 0 & (M^{\circ(0)}) \text{ et } (\mathcal{M}_t^{\circ(0)}) \end{array} \right.$$

Les équations $(T_t^{(0)})$, $(T_t^{*(0)})$ et $(T_t^{\circ(0)})$ montrent la nullité des variables de déplacement transversal à l'ordre dominant. Les autres équations d'équilibre à l'ordre mènent à l'égalité des variables de rotation à l'ordre dominant :

$$U^{(0)} = U^{*(0)} = U^{\circ(0)} = 0 \quad ; \quad \alpha^{(0)} = \theta^{(0)} \quad ; \quad \alpha^{*(0)} = \theta^{*(0)} \quad ; \quad \alpha^{\circ(0)} = \theta^{\circ(0)} \quad (\text{B.2})$$

Ces équations d'équilibres sont de la même nature jusqu'à l'ordre 3/2, et donc les relations (B.2) restent valables pour toutes les variables jusqu'à l'ordre 3/2 :

$$\begin{aligned} \forall i \in \llbracket 0, 3 \rrbracket, \quad \check{U}^{(i/2)} = \overset{*}{U}^{(i/2)} = \overset{\circ}{U}^{(i/2)} = 0 \\ \check{\alpha}^{(i/2)} = \check{\theta}^{(i/2)} \quad ; \quad \overset{*}{\alpha}^{(i/2)} = \overset{*}{\theta}^{(i/2)} \quad ; \quad \overset{\circ}{\alpha}^{(i/2)} = \overset{\circ}{\theta}^{(i/2)} \end{aligned}$$

B.3.2 Ordre deux.

A l'ordre deux, les équations d'équilibre sont, en prenant en compte les relations (B.2) :

$$\left\{ \begin{array}{l} \frac{24 E_m A_m}{l_m^2} \check{U}^{(2)} + \frac{2}{3} \frac{K_m}{l_m} \left(-\overset{*}{\theta}^{(0)} + \overset{\circ}{\theta}^{(0)} \right) = 0 \quad (T_t^{(2)}) \\ \frac{24 E_m A_m}{l_m^2} \overset{*}{U}^{(2)} + \frac{2}{3} \frac{K_m}{l_m} \left(\theta^{(0)} - \overset{\circ}{\theta}^{(0)} \right) = 0 \quad (\overset{*}{T}_t^{(2)}) \\ \frac{24 E_m A_m}{l_m^2} \overset{\circ}{U}^{(2)} + \frac{2}{3} \frac{K_m}{l_m} \left(-\theta^{(0)} + \overset{*}{\theta}^{(0)} \right) = 0 \quad (\overset{\circ}{T}_t^{(2)}) \\ K_p \left(\check{\alpha}^{(2)} - \check{\theta}^{(2)} \right) = 0 \quad (M^{(2)} \text{ et } \mathcal{M}_t^{(2)}) \\ K_p \left(\overset{*}{\alpha}^{(2)} - \overset{*}{\theta}^{(2)} \right) = 0 \quad (\overset{*}{M}^{(2)} \text{ et } \overset{*}{\mathcal{M}}_t^{(2)}) \\ K_p \left(\overset{\circ}{\alpha}^{(2)} - \overset{\circ}{\theta}^{(2)} \right) = 0 \quad (\overset{\circ}{M}^{(2)} \text{ et } \overset{\circ}{\mathcal{M}}_t^{(2)}) \end{array} \right.$$

Les équations d'équilibre des forces transversales ont montré que les variables de déplacement transversal ne sont plus nulles à partir de l'ordre deux, et que les relations avec les rotations à l'ordre dominant sont :

$$\left\{ \begin{array}{l} \check{U}^{(2)} = -\frac{2}{3} \frac{l_m^2}{24 E_m A_m} \frac{K_m}{l_m} \left(-\overset{*}{\theta}^{(0)} + \overset{\circ}{\theta}^{(0)} \right) \\ \overset{*}{U}^{(2)} = -\frac{2}{3} \frac{l_m^2}{24 E_m A_m} \frac{K_m}{l_m} \left(\theta^{(0)} - \overset{\circ}{\theta}^{(0)} \right) \\ \overset{\circ}{U}^{(2)} = -\frac{2}{3} \frac{l_m^2}{24 E_m A_m} \frac{K_m}{l_m} \left(-\theta^{(0)} + \overset{*}{\theta}^{(0)} \right) \\ \check{\alpha}^{(2)} = \check{\theta}^{(2)} \quad ; \quad \overset{*}{\alpha}^{(2)} = \overset{*}{\theta}^{(2)} \quad ; \quad \overset{\circ}{\alpha}^{(2)} = \overset{\circ}{\theta}^{(2)} \end{array} \right.$$

B.3.3 Ordre cinq.

Il faut pousser jusqu'à l'ordre cinq pour voir apparaître la première différence entre les équations d'équilibre (M) et (\mathcal{M}) :

$$\left\{ \begin{array}{l} K_p \left(\check{\alpha}^{(5)} - \check{\theta}^{(5)} \right) - \frac{3}{5} \frac{E_m I_s}{l_m^2} \theta^{(0)} = 0 \quad (M^{(5)}) \\ K_p \left(\overset{*}{\check{\alpha}}^{(5)} - \overset{*}{\check{\theta}}^{(5)} \right) - \frac{3}{5} \frac{E_m I_s}{l_m^2} \overset{*}{\theta}^{(0)} = 0 \quad (\overset{*}{M}^{(5)}) \\ K_p \left(\overset{\circ}{\check{\alpha}}^{(5)} - \overset{\circ}{\check{\theta}}^{(5)} \right) - \frac{3}{5} \frac{E_m I_s}{l_m^2} \overset{\circ}{\theta}^{(0)} = 0 \quad (\overset{\circ}{M}^{(5)}) \\ K_p \left(\check{\alpha}^{(5)} - \check{\theta}^{(5)} \right) - \frac{E_m I_s}{l_m^2} \left(\frac{8}{5} \theta^{(0)} + \overset{*}{\theta}^{(0)} + \overset{\circ}{\theta}^{(0)} \right) = 0 \quad (\mathcal{M}_t^{(5)}) \\ K_p \left(\overset{*}{\check{\alpha}}^{(5)} - \overset{*}{\check{\theta}}^{(5)} \right) - \frac{E_m I_s}{l_m^2} \left(\theta^{(0)} + \frac{8}{5} \overset{*}{\theta}^{(0)} + \overset{\circ}{\theta}^{(0)} \right) = 0 \quad (\overset{*}{\mathcal{M}}_t^{(5)}) \\ K_p \left(\overset{\circ}{\check{\alpha}}^{(5)} - \overset{\circ}{\check{\theta}}^{(5)} \right) - \frac{E_m I_s}{l_m^2} \left(\theta^{(0)} + \overset{*}{\theta}^{(0)} + \frac{8}{5} \overset{\circ}{\theta}^{(0)} \right) = 0 \quad (\overset{\circ}{\mathcal{M}}_t^{(5)}) \end{array} \right.$$

Les équations ($M^{(5)}$), ($\overset{*}{M}^{(5)}$) et ($\overset{\circ}{M}^{(5)}$) fournissent la première différence entre les variables de rotation de section et de rotation moyenne. Les combinaisons linéaires ($M^{(5)} - \mathcal{M}_t^{(5)}$), ($\overset{*}{M}^{(5)} - \overset{*}{\mathcal{M}}_t^{(5)}$) et ($\overset{\circ}{M}^{(5)} - \overset{\circ}{\mathcal{M}}_t^{(5)}$) mènent à la même relation :

$$\theta^{(0)} + \overset{*}{\theta}^{(0)} + \overset{\circ}{\theta}^{(0)} = 0 \quad (\text{B.3})$$

B.3.4 Ordre six.

Enfin à l'ordre six les équations d'équilibre sont :

$$\left\{ \begin{array}{l} K_p \left(\check{\alpha}^{(6)} - \check{\theta}^{(6)} \right) - \frac{3}{5} \frac{E_m I_s}{l_m^2} \check{\theta}^{(1)} - \frac{2\sqrt{3}}{5} J_p \check{\omega}^{(1)} \omega_3 \theta^{(0)} = 0 \quad (M^{(6)}) \\ K_p \left(\overset{*}{\check{\alpha}}^{(6)} - \overset{*}{\check{\theta}}^{(6)} \right) - \frac{3}{5} \frac{E_m I_s}{l_m^2} \overset{*}{\check{\theta}}^{(1)} - \frac{2\sqrt{3}}{5} J_p \check{\omega}^{(1)} \omega_3 \overset{*}{\theta}^{(0)} = 0 \quad (\overset{*}{M}^{(6)}) \\ K_p \left(\overset{\circ}{\check{\alpha}}^{(6)} - \overset{\circ}{\check{\theta}}^{(6)} \right) - \frac{3}{5} \frac{E_m I_s}{l_m^2} \overset{\circ}{\check{\theta}}^{(1)} - \frac{2\sqrt{3}}{5} J_p \check{\omega}^{(1)} \omega_3 \overset{\circ}{\theta}^{(0)} = 0 \quad (\overset{\circ}{M}^{(6)}) \\ K_p \left(\check{\alpha}^{(6)} - \check{\theta}^{(6)} \right) - \frac{E_m I_s}{l_m^2} \left(\frac{8}{5} \check{\theta}^{(1)} + \overset{*}{\check{\theta}}^{(1)} + \overset{\circ}{\check{\theta}}^{(1)} + 3 l_m \overset{*}{\check{\theta}}^{(0)} \right) - \frac{12\sqrt{3}}{5} J_p \check{\omega}^{(1)} \omega_3 \theta^{(0)} = 0 \quad (\mathcal{M}_t^{(6)}) \\ K_p \left(\overset{*}{\check{\alpha}}^{(6)} - \overset{*}{\check{\theta}}^{(6)} \right) - \frac{E_m I_s}{l_m^2} \left(\check{\theta}^{(1)} + \frac{8}{5} \overset{*}{\check{\theta}}^{(1)} + \overset{\circ}{\check{\theta}}^{(1)} - 3 l_m \check{\theta}^{(0)} \right) - \frac{12\sqrt{3}}{5} J_p \check{\omega}^{(1)} \omega_3 \overset{*}{\theta}^{(0)} = 0 \quad (\overset{*}{\mathcal{M}}_t^{(6)}) \\ K_p \left(\overset{\circ}{\check{\alpha}}^{(6)} - \overset{\circ}{\check{\theta}}^{(6)} \right) - \frac{E_m I_s}{l_m^2} \left(\check{\theta}^{(1)} + \overset{*}{\check{\theta}}^{(1)} + \frac{8}{5} \overset{\circ}{\check{\theta}}^{(1)} \right) - \frac{12\sqrt{3}}{5} J_p \check{\omega}^{(1)} \omega_3 \overset{\circ}{\theta}^{(0)} = 0 \quad (\overset{\circ}{\mathcal{M}}_t^{(6)}) \end{array} \right.$$

Les combinaisons linéaires $(M^{(6)}) - (\mathcal{M}_t^{(6)})$, $(\overset{*}{M}^{(6)}) - (\overset{*}{\mathcal{M}}_t^{(6)})$ et $(\overset{\circ}{M}^{(6)}) - (\overset{\circ}{\mathcal{M}}_t^{(6)})$ conduisent aux équations :

$$\left\{ \frac{E_m I_s}{l_m^2} \left(\check{\theta}^{(1)} + \overset{*}{\check{\theta}}^{(1)} + \overset{\circ}{\check{\theta}}^{(1)} + 3 l_m \overset{*}{\check{\theta}}'^{(0)} \right) + 2 \sqrt{3} J_p \check{\omega}^{(1)} \omega_3 \theta^{(0)} = 0 \right. \quad (\text{B.4a})$$

$$\left. \frac{E_m I_s}{l_m^2} \left(\check{\theta}^{(1)} + \overset{*}{\check{\theta}}^{(1)} + \overset{\circ}{\check{\theta}}^{(1)} - 3 l_m \check{\theta}'^{(0)} \right) + 2 \sqrt{3} J_p \check{\omega}^{(1)} \omega_3 \overset{*}{\theta}^{(0)} = 0 \right. \quad (\text{B.4b})$$

$$\left. \frac{E_m I_s}{l_m^2} \left(\check{\theta}^{(1)} + \overset{*}{\check{\theta}}^{(1)} + \overset{\circ}{\check{\theta}}^{(1)} \right) + 2 \sqrt{3} J_p \check{\omega}^{(1)} \omega_3 \overset{\circ}{\theta}^{(0)} = 0 \right. \quad (\text{B.4c})$$

Grâce à la relation (B.3), la combinaison (B.4c)-(B.4a) donne les expressions des la variable internes :

$$\left\{ \begin{aligned} \overset{*}{\theta}^{(0)} &= -\frac{1}{2} \left(\theta^{(0)} - \frac{\sqrt{3}}{2} \frac{\omega_3}{\check{\omega}^{(1)}} l_m \check{\theta}'^{(0)} \right) \\ \overset{\circ}{\theta}^{(0)} &= -\frac{1}{2} \left(\theta^{(0)} + \frac{\sqrt{3}}{2} \frac{\omega_3}{\check{\omega}^{(1)}} l_m \check{\theta}'^{(0)} \right) \end{aligned} \right. \quad (\text{B.5})$$

Enfin, la combinaison (B.4a)-(B.4b), en utilisant les expressions (B.5), mène à l'équation de comportement pilotée par $\theta^{(0)}$:

$$4 J_p \left(\check{\omega}^{(1)} \right)^2 \theta^{(0)} + E_m I_s \check{\theta}''^{(0)} = 0 \quad (\text{B.6})$$

Annexe C

Quelques résultats sur les opérateurs \mathcal{G} et \mathcal{P} .

Considérons un déplacement Ω -périodique $\underline{u}(\underline{x}, \underline{y}) = \mathcal{A}(\underline{x}) \underline{\theta}^J(\underline{y})$. En se basant sur le théorème de la divergence (les termes s'annulant par périodicité sont ~~barrés~~) et sur les propriétés de symétrie du tenseur élastique $\underline{\underline{a}}$, on obtient les expressions suivantes, où \underline{n} représente le vecteur normal sortant à la surface $\partial\Omega$ et $\{\underline{e}_1, \underline{e}_2, \underline{e}_3\}$ la base orthonormale :

C.1 Valeurs moyennes.

$$\begin{aligned} \langle \underline{\mathcal{G}}_{y^2}(\mathcal{A}\underline{\theta}^J) \rangle &= \langle \underline{\text{div}}_y(\underline{\underline{\sigma}}_y(\underline{u})) \rangle = \frac{1}{|\Omega|} \int_{\partial\Omega} \underline{\underline{\sigma}}_y(\underline{u}) \cdot \underline{n} = 0 \\ \langle \underline{\mathcal{G}}_{yx}(\mathcal{A}\underline{\theta}^J) \rangle &= \langle \underline{\text{div}}_x(\underline{\underline{\sigma}}_y(\underline{u})) + \underline{\text{div}}_y(\underline{\underline{\sigma}}_x(\underline{u})) \rangle \\ &= \langle \mathcal{A}_{,x_p} a_{\alpha p q \beta} \theta_{\beta, y_q}^J \mathbf{e}_\alpha \rangle + \frac{1}{|\Omega|} \int_{\partial\Omega} \underline{\underline{\sigma}}_x(\underline{u}) \cdot \underline{n} = \langle \underline{\underline{\sigma}}_y(\underline{\theta}^J) \rangle \cdot \underline{\text{grad}}_x(\mathcal{A}) \\ \langle \underline{\mathcal{G}}_{x^2}(\mathcal{A}\underline{\theta}^J) \rangle &= \langle \underline{\text{div}}_x(\underline{\underline{\sigma}}_x(\underline{u})) \rangle = \mathcal{A}_{,x_p x_q} \langle \mathbf{e}_\alpha \mathbf{a}_{\alpha p q \beta} \theta_\beta^J \rangle = \underline{\underline{\text{grad}}}_x(\underline{\underline{\text{grad}}}_x(\mathcal{A})) : \underline{\underline{a}} \cdot \underline{\theta}^J \end{aligned}$$

C.2 Moyennes de produits scalaires avec l'opérateur \mathcal{G}

$$\begin{aligned}
 \langle \underline{\mathcal{G}}_{y^2} (\mathcal{A} \underline{\theta}^J) . \theta^K \rangle &= \mathcal{A} \langle \underline{\text{div}}_y \left(\underline{\underline{\sigma}}_y (\underline{\theta}^J) \right) \underline{\theta}^K \rangle \\
 &= \mathcal{A} \left(\frac{1}{|\Omega|} \int_{\Omega} \left(\theta_i^K a_{ijkl} (\theta_k^J)_{,yl} \right)_{,yj} - \left\langle (\theta_i^K)_{,yj} a_{ijkl} (\theta_k^J)_{,yl} \right\rangle \right) \\
 &= -\mathcal{A} \left\langle \underline{\underline{e}}_y (\underline{\theta}^K) : \underline{\underline{a}} : \underline{\underline{e}}_y (\underline{\theta}^J) \right\rangle = -\mathcal{A} \mathcal{E} (\underline{\theta}^K, \underline{\theta}^J) \\
 \langle \underline{\mathcal{G}}_{yx} (\mathcal{A} \underline{\theta}^J) . \theta^K \rangle &= \left\langle \underline{\text{div}}_x \left(\underline{\underline{\sigma}}_y (\mathcal{A} \underline{\theta}^J) \right) . \underline{\theta}^K + \underline{\text{div}}_y \left(\underline{\underline{\sigma}}_x (\mathcal{A} \underline{\theta}^J) \right) . \underline{\theta}^K \right\rangle \\
 &= \mathcal{A}_{,xj} \left\langle a_{ijkl} (\theta_k^J)_{,yl} \theta_i^K \right\rangle + \mathcal{A}_{,xl} \left\langle (a_{ijkl} \theta_k^J)_{,yj} \theta_i^K \right\rangle \\
 &= \mathcal{A}_{,xp} \left\langle \theta_i^K a_{ipkl} (\theta_k^J)_{,yl} - \theta_i^J a_{ipkl} (\theta_k^K)_{,yl} \right\rangle = \mathcal{A}_{,xp} \mathcal{V}_p (\underline{\theta}^K, \underline{\theta}^J) \\
 &= \underline{\text{grad}}_x (\mathcal{A}) . \underline{\mathcal{V}} (\underline{\theta}^K, \underline{\theta}^J) \\
 \langle \underline{\mathcal{G}}_{x^2} (\mathcal{A} \underline{\theta}^J) . \theta^K \rangle &= \mathcal{A}_{,xpq} \left\langle \theta_\alpha^J a_{\alpha p q \beta} \theta_\beta^K \right\rangle = \mathcal{A}_{,xpq} \mathcal{T}_{pq} (\underline{\theta}^K, \underline{\theta}^J) \\
 &= \underline{\underline{\text{grad}}}_x \left(\underline{\underline{\text{grad}}}_x (\mathcal{A}) \right) : \underline{\underline{\mathcal{T}}} (\underline{\theta}^K, \underline{\theta}^J)
 \end{aligned}$$

Par construction, les opérateurs linéaires scalaire \mathcal{E} et tensoriel $\underline{\underline{\mathcal{T}}}$ sont symétriques, alors que l'opérateur linéaire vectoriel $\underline{\mathcal{V}}$ est antisymétrique :

$$\mathcal{E} (\underline{\theta}^K, \underline{\theta}^J) = \mathcal{E} (\underline{\theta}^J, \underline{\theta}^K) \quad ; \quad \underline{\underline{\mathcal{T}}} (\underline{\theta}^K, \underline{\theta}^J) = \underline{\underline{\mathcal{T}}} (\underline{\theta}^J, \underline{\theta}^K) \quad ; \quad \underline{\mathcal{V}} (\underline{\theta}^K, \underline{\theta}^J) = -\underline{\mathcal{V}} (\underline{\theta}^J, \underline{\theta}^K)$$

C.2.1 Produits scalaires moyens avec l'opérateur \mathcal{P}

De la même manière qu'on a établi les résultats pour l'opérateur \mathcal{G} , les produits scalaires moyens pour l'opérateur \mathcal{P} valent :

$$\begin{aligned}
 \langle \underline{\mathcal{P}}_{y^2} (\mathcal{A} \underline{\Phi}^J) . \Phi^K \rangle &= -\frac{1}{\langle \sqrt{\rho} \rangle^2} \mathcal{A} \mathbb{E} (\underline{\Phi}^K, \underline{\Phi}^J) \\
 \langle \underline{\mathcal{P}}_{yx} (\mathcal{A} \underline{\Phi}^J) . \Phi^K \rangle &= \frac{1}{\langle \sqrt{\rho} \rangle^2} \underline{\text{grad}}_x (\mathcal{A}) . \underline{\mathbb{V}} (\underline{\Phi}^K, \underline{\Phi}^J) \\
 \langle \underline{\mathcal{P}}_{x^2} (\mathcal{A} \underline{\Phi}^J) . \Phi^K \rangle &= \frac{1}{\langle \sqrt{\rho} \rangle^2} \underline{\underline{\text{grad}}}_x \left(\underline{\underline{\text{grad}}}_x (\mathcal{A}) \right) : \underline{\underline{\mathbb{T}}} (\underline{\Phi}^K, \underline{\Phi}^J)
 \end{aligned}$$

Les opérateurs linéaires scalaire \mathbb{E} et tensoriel $\underline{\underline{\mathbb{T}}}$ sont symétriques, alors que l'opérateur linéaire vectoriel $\underline{\mathbb{V}}$ est anti symétrique :

$$\mathbb{E} (\underline{\Phi}^K, \underline{\Phi}^J) = \mathbb{E} (\underline{\Phi}^J, \underline{\Phi}^K) \quad ; \quad \underline{\underline{\mathbb{T}}} (\underline{\Phi}^K, \underline{\Phi}^J) = \underline{\underline{\mathbb{T}}} (\underline{\Phi}^J, \underline{\Phi}^K) \quad ; \quad \underline{\mathbb{V}} (\underline{\Phi}^K, \underline{\Phi}^J) = -\underline{\mathbb{V}} (\underline{\Phi}^J, \underline{\Phi}^K)$$

Bibliographie

- ALLAIRE, G. (2005). *Analyse numérique et optimisation : une introduction à la modélisation mathématique et à la simulation numérique*. Mathématiques appliquées. École polytechnique.
- ALLARD, J.-F. (1993). *Propagation of Sound in Porous Media*. Elsevier Applied Science, England.
- ALLARD, J.-F. et CHAMPOUX, Y. (1992). New empirical equations for sound propagation in rigid frame fibrous materials. *The Journal of the Acoustical Society of America*, 91(6).
- ANDERSON, M. S. (1981). Buckling of periodic lattice structures. *AIAA journal*, 19(6): 782–788.
- ANDERSON, M. S. (1982). Vibration of prestressed periodic lattice structures. *AIAA journal*, 20(4):551–555.
- ANDRIANOV, I. (2002). The specific features of the limiting transition from a discrete elastic medium to a continuous one. *Journal of Applied Mathematics and Mechanics*, 66(2):261–265.
- ATTENBOROUGH, K. (1983). Acoustical characteristics of rigid fibrous absorbents and granular materials. *The Journal of the Acoustical Society of America*, 73(3).
- AURIAULT, J. (1980). Dynamic behaviour of a porous medium saturated by a newtonian fluid. *International Journal of Engineering Science*, 18(6):775 – 785.
- AURIAULT, J. et BOUTIN, C. (2012). Long wavelength inner-resonance cut-off frequencies in elastic composite materials. *International Journal of Solids and Structures*, 49:3269–3281.
- AURIAULT, J. et SANCHEZ-PALENCIA, E. (1977). A study of the macroscopic behavior of a deformable saturated porous medium. *J Mec*, 16(4):575–603.
- AURIAULT, J. L. (1991). Heterogeneous medium. Is an equivalent macroscopic description possible? *International Journal of Engineering Science*, 29(7):785–795.
- AURIAULT, J. L. et BONNET, G. (1985). Dynamics of periodic elastic composites (Dynamique des composites élastiques périodiques). *Archiwum Mechaniki Stosowanej*, 37(4):269–284.
- AURIAULT, J.-L., BORNE, L. et CHAMBON, R. (1985). Dynamics of porous saturated media, checking of the generalized law of Darcy. *The Journal of the Acoustical Society of America*, 77:1641.

- AURIAULT, J.-L., BOUTIN, C. et GEINDREAU, C. (2009). *Homogenization of coupled phenomena in heterogenous media*. ISTE Ltd, London, UK and John Wiley & Sons, Hoboken, USA.
- BELLIEUD, M. et BOUCHITTÉ, G. (1996). Homogénéisation de problèmes elliptiques en présence de fibres de grande conductivité. *C. R. Acad. Sci., Paris, Sér. I*, 323(10):1135–1140.
- BENSOUSSAN, A., LIONS, J.-L. et PAPANICOLAOU, G. (1978). *Asymptotic analysis for periodic structures*. North-Holland, Amsterdam.
- BLOCH, F. (1929). Über die Quantenmechanik der Elektronen in Kristallgittern. *Zeitschrift für Physik A Hadrons and Nuclei*, 52(7):555–600.
- BOUTIN, C. (1996). Microstructural effects in elastic composites. *International Journal of Solids and Structures*, 33(7):1023–1051.
- BOUTIN, C. et AURIAULT, J. (1993). Rayleigh scattering in elastic composite materials. *International journal of engineering science*, 31(12):1669–1689.
- BOUTIN, C. et AURIAULT, J. L. (1990). Dynamic behaviour of porous media saturated by a viscoelastic fluid. Application to bituminous concretes. *International journal of engineering science*, 28(11):1157–1181.
- BOUTIN, C. et HANS, S. (2003). Homogenisation of periodic discrete medium : Application to dynamics of framed structures. *Computers and Geotechnics*, 30(4):303–320.
- BOUTIN, C., HANS, S. et CHESNAIS, C. (2010). Generalized beams and continua. Dynamics of reticulated structures. *Mechanics of Generalized Continua*, pages 1–10.
- BOUTIN, C., RALLU, A. et HANS, S. (2012). Large scale modulation of high frequency acoustic waves in periodic porous media. *The Journal of the Acoustical Society of America*, 132(6):3622–36.
- BOUTIN, C., ROYER, P. et AURIAULT, J. (1998). Acoustic absorption of porous surfacing with dual porosity. *International Journal of Solids and Structures*, 35(34–35):4709 – 4737.
- BOYKIN, T. B., KLIMECK, G. et BOYKIN, T. B. (2005). Practical application of zone-folding concepts in tight-binding calculations. *Physical Review B*, 71(11):115215.
- BRILLOUIN, L. et PARODI, M. (1956). *Propagation des ondes dans les milieux périodiques*. Masson/Dunod, Paris.
- CAILLERIE, D. et NEDELEC, J. C. (1980). The effect of a thin inclusion of high rigidity in an elastic body. *Mathematical Methods in the Applied Sciences*, 2(3):251–270.
- CAILLERIE, D., TROMPETTE, P. et VERNA, P. (1989). Homogenisation of periodic trusses. In *IASS Symposium, 10 Years of Progress in Shell and Spatial Structures*, Madrid.
- CHAMPOUX, Y. et ALLARD, J.-F. (1991). Dynamic tortuosity and bulk modulus in air-saturated porous media. *Journal of Applied Physics*, 70(4):1975–1979.
- CHEREDNICHENKO, K. D. (2006). Two-scale asymptotics for non-local effects in composites with highly anisotropic fibres. *Asymptotic Analysis*, 49(2000):1–19.

-
- CHESNAIS, C. (2010). *Dynamique de milieux réticulés non contreventés. Application aux bâtiments*. Thèse de doctorat, Thèse de doctorat, Ecole Centrale de Lyon.
- CHESNAIS, C., BOUTIN, C. et HANS, S. (2012). Effects of the local resonance on the wave propagation in periodic frame structures : generalized Newtonian mechanics. *The Journal of the Acoustical Society of America*, 132(4):2873–86.
- CHESNAIS, C., HANS, S. et BOUTIN, C. (2011). Dynamics of Reticulated Structures : Evidence of Atypical Gyration Modes. *International Journal for Multiscale Computational Engineering*, 9(5):515–528.
- COURANT, R. et HILBERT, D. (1970). *Methods of mathematical physics*, volume 1. Interscience publishers Inc., New York, 8th Edition.
- CRASTER, R. V., KAPLUNOV, J. et PICHUGIN, a. V. (2010a). High-frequency homogenization for periodic media. *Proceedings of the Royal Society A : Mathematical, Physical and Engineering Sciences*, 466(2120):2341–2362.
- CRASTER, R. V., KAPLUNOV, J. et POSTNOVA, J. (2010b). High-Frequency Asymptotics, Homogenisation and Localisation for Lattices. *The Quarterly Journal of Mechanics and Applied Mathematics*, 63(4):497–519.
- DAYA, E. M., BRAIKAT, B., DAMIL, N. et POTIER-FERRY, M. (2002). Continuum modeling for the modulated vibration modes of large repetitive structures. *Comptes Rendus - Mécanique*, 330(5):333–338.
- de BUHAN, P. et HASSEN, G. (2008). Multiphase approach as a generalized homogenization procedure for modelling the macroscopic behaviour of soils reinforced by linear inclusions. *European Journal of Mechanics-A/Solids*, 27(4):662–679.
- GAMBIN, B. et KRÖNER, E. (1989). Higher-Order Terms in the Homogenized Stress-Strain Relation of Periodic Elastic Media. *physica status solidi (b)*, 151(2):513–519.
- HANS, S. (2002). *Auscultation dynamique de bâtiments et modélisation par homogénéisation - Contribution à l'analyse de la vulnérabilité sismique*. Thèse de doctorat, Thèse de doctorat, ENTPE-INSA de Lyon.
- HANS, S. et BOUTIN, C. (2008). Dynamics of discrete framed structures : a unified homogenized description. *Journal of Mechanics of Materials and Structures*, 3(November).
- IL'IUSHINA, E. A. (1969). On a model of continuous medium, taking into account the microstructure. *Journal of Applied Mathematics and Mechanics*, 33(5):896–902.
- JOHNSON, D. L., KOPLIK, J. et DASHEN, R. (1987). Theory of dynamic permeability and tortuosity in fluid-saturated porous media. *Journal of fluid mechanics*, 176:379–402.
- LANGLEY, R. S. (1996). A transfer matrix analysis of the energetics of structural wave motion and harmonic vibration. *Proceedings of the Royal Society of London. Series A : Mathematical, Physical and Engineering Sciences*, 452(1950):1631–1648.
- LANGLEY, R. S., BARDELL, N. S. et RUIVO, H. M. (1997). The response of two-dimensional periodic structures to harmonic point loading : a theoretical and experimental study of a beam grillage. *Journal of Sound and Vibration*, 207(4):521–535.

- LAROUSSE, M., SAB, K. et ALAOU, A. (2002). Foam mechanics : nonlinear response of an elastic 3d-periodic microstructure. *International Journal of Solids and Structures*, 39(13-14):3599 – 3623.
- MANEVITCH, I. L. et OSHMYAN, G. V. (1999). An asymptotic study of the linear vibrations of a stretched beam with concentrated masses and discrete elastic supports. *Journal of Sound and Vibration*, 223(5):679 – 691.
- MOREAU, G. (1996). *Homogénéisation de Structures Discrètes en Élasticité et en Incremental*. Thèse de doctorat, Institut National Polytechnique de Grenoble.
- MOREAU, G. et CAILLERIE, D. (1998). Continuum modeling of lattice structures in large displacement applications to buckling analysis. *Computers and Structures*, 68(1-3):181–189.
- MOUSTAGHFIR, N., DAYA, E. M., BRAIKAT, B., DAMIL, N. et POTIER-FERRY, M. (2007). Evaluation of continuous modelings for the modulated vibration modes of long repetitive structures. *International Journal of Solids and Structures*, 44(21):7061–7072.
- PANASENKO, G. (1995). Multicomponent homogenization of the vibration problem for incompressible media with heavy and rigid inclusions. *Comptes rendus de l'Académie des sciences. Série 1, Mathématique*, 321(8):1109–1114.
- PARNELL, W. J. et ABRAHAMS, I. D. (2006). Dynamic homogenization in periodic fibre reinforced media. Quasi-static limit for SH waves. *Wave Motion*, 43(6):474–498.
- PARNELL, W. J. et ABRAHAMS, I. D. (2008). Homogenization for wave propagation in periodic fibre-reinforced media with complex microstructure. I?Theory. *Journal of the Mechanics and Physics of Solids*, 56(7):2521–2540.
- PHANI, A. S., WOODHOUSE, J. et FLECK, N. A. (2006). Wave propagation in two-dimensional periodic lattices. *The Journal of the Acoustical Society of America*, 119:1995.
- PIDERI, C. et SEPPECHER, P. (1997). A second gradient material resulting from the homogenization of an heterogeneous linear elastic medium. *Continuum Mechanics and Thermodynamics*, 9(5):241–257.
- RALLU, A. (2010). *Etude par la méthode d'homogénéisation des milieux périodiques discrets des modes longitudinaux d'une structure réticulée à portique simple*. Thèse de doctorat, Master MEGA, ENTPE.
- SANCHEZ-PALENCIA, E. (1980). *Non-Homogeneous Media and Vibration Theory*, volume 127. Lecture Notes in Physics, Berlin Springer Verlag.
- SMYSHLYAEV, V. P. et CHEREDNICHENKO, K. D. (2000). On rigorous derivation of strain gradient effects in the overall behaviour of periodic heterogeneous media. *Journal of the Mechanics and Physics of Solids*, 48(April 1999).
- SOUBESTRE, J. et BOUTIN, C. (2012). Non-local dynamic behavior of linear fiber reinforced materials. *Mechanics of Materials*, 55:16–32.
- TOLLENAERE, H. (1994). *Modèles bidimensionnels de tissés - Homogénéisation des treillis en vibrations libres*. Thèse de doctorat, Institut National Polytechnique de Grenoble.

- TOLLENAERE, H. et CAILLERIE, D. (1998). Continuous modeling of lattice structures by homogenization. *Advances in Engineering Software*, 29(7-9):699–705.
- VERNA, P. (1991). *Modélisation continue des structures discrètes par homogénéisation : cas des treillis*. Thèse de doctorat, Institut National Polytechnique de Grenoble.
- YONG, Y. et LIN, Y. K. (1989). Propagation of decaying waves in periodic and piecewise periodic structures of finite length. *Journal of Sound and Vibration*, 129(1):99–118.
- ZWIKKER, C. et KOSTEN, C. W. (1949). *Sound absorbing materials*. Elsevier Amsterdam.

FOLIO ADMINISTRATIF

THESE SOUTENUE DEVANT L'ECOLE NATIONALE DES TRAVAUX PUBLICS DE L'ETAT

NOM : RALLU
(avec précision du nom de jeune fille, le cas échéant)

DATE de SOUTENANCE : 15/05/2014

Prénoms : Antoine

TITRE : Dynamique à basses et moyennes fréquences de milieux hétérogènes périodiques

NATURE : Doctorat

Numéro d'ordre : 2014-ENTP-0002

Ecole doctorale : MEGA

Spécialité : Génie civil

Cote B.I.U. - /

et bis

CLASSE :

RESUME :

La dynamique à basses fréquences de milieux hétérogènes périodiques est classiquement décrite par la méthode d'homogénéisation des milieux périodiques, lorsqu'il existe une séparation d'échelles entre les déplacements et la taille caractéristique d'une cellule irréductible du milieu. A plus haute fréquence, cette séparation d'échelles est perdue et la méthode d'homogénéisation devient caduque. Afin de franchir cette barrière, nous proposons de considérer des modes périodiques sur une période composée de plusieurs cellules irréductibles. Autour des fréquences de résonance de ces périodes multicellulaires avec des conditions aux limites périodiques, des situations de grande modulation émergent. Une nouvelle séparation d'échelles est donc définie entre l'amplitude du mode et la taille caractéristique de la période. Les équations gouvernant la modulation sont ainsi obtenues, et leur nature diffère si le mode considéré est simple ou multiple.

Cette méthode est dans un premier temps appliquée à des structures discrètes unidimensionnelles : un système masse-ressort (un degré de liberté) et des poutres réticulées (trois degrés de liberté), puis dans un second temps les objets d'études sont des milieux continus tridimensionnelles : un milieu poreux saturé par un gaz parfait (variable pilotante scalaire) et un composite (visco-)élastique à masse variable (variable pilotante vectorielle). La faible dissipation est traitée comme une petite perturbation complexe du problème élastique.

MOTS-CLES : Dynamique, propagation d'onde, homogénéisation périodique, période multicellulaire, modulation, structures discrètes, milieux poreux, composites visco-élastiques.

Laboratoire (s) de recherche : LGCB

Directeur de thèse: Boutin Claude

Composition du jury :

Vincent MONCHIET - Université Paris Est - Rapporteur

Karam SAB - Ecole Nationale des Ponts et Chaussées - Rapporteur

Denis AUBRY - Ecole Centrale de Paris - Examineur

Jean-Louis AURIAULT - Université Joseph Fourier - Examineur

Francesco DELL'ISOLA - Université de Rome La Sapienza - Examineur

Claude BOUTIN - Ecole Nationale des Travaux Publics de l'Etat - Directeur de thèse

Stéphane HANS - Ecole Nationale des Travaux Publics de l'Etat - Directeur de thèse