



HAL
open science

Simulateur analogique temps réel des systèmes électrotechniques

Ahmed Braham, Henri Schneider, Michel Metz

► **To cite this version:**

Ahmed Braham, Henri Schneider, Michel Metz. Simulateur analogique temps réel des systèmes électrotechniques. *Journal de Physique III*, 1997, 7 (8), pp.1701-1716. 10.1051/jp3:1997218. jpa-00249674

HAL Id: jpa-00249674

<https://hal.science/jpa-00249674>

Submitted on 4 Feb 2008

HAL is a multi-disciplinary open access archive for the deposit and dissemination of scientific research documents, whether they are published or not. The documents may come from teaching and research institutions in France or abroad, or from public or private research centers.

L'archive ouverte pluridisciplinaire **HAL**, est destinée au dépôt et à la diffusion de documents scientifiques de niveau recherche, publiés ou non, émanant des établissements d'enseignement et de recherche français ou étrangers, des laboratoires publics ou privés.

Simulateur analogique temps réel des systèmes électrotechniques

Ahmed Braham, Henri Schneider (*) et Michel Metz

Laboratoire d'Électrotechnique et d'Électromique Industrielle (**), I.N.P. Toulouse, E.N.S.E.E.I.H.T.,
2 rue Charles Camichel, 31071 Toulouse Cedex, France

(Reçu le 9 septembre 1996, révisé le 4 mars 1997, accepté le 30 avril 1997)

PACS.84.30.Jc – Power electronics, power supply circuits

PACS.07.50.Ek – Circuits and circuit components

PACS 85.30.De – Semiconductor-device, characterization, design, and modeling

Résumé. — Cet article présente un nouveau simulateur analogique permettant d'effectuer la simulation temps réel de tous types de convertisseurs statiques fonctionnant à des fréquences de découpages de quelques dizaines de kilo Hertz. Ce simulateur analogique temps réel est réalisé à l'aide de convoyeurs de courant. Ces derniers, caractérisés par des performances statiques et dynamiques intéressantes, réalisent la source de courant contrôlée, fonction essentielle du simulateur analogique, et lui apportent rapidité et précision. Les éléments classiques de l'ensemble convertisseur-machine (impédances, interrupteurs, ...) sont simulés indépendamment sous forme de dipôles flottants. La simulation d'un système complexe est réalisée par simple association de ces dipôles flottants.

Abstract. — Different approaches have been proposed for real-time simulation. In this paper, we present a new approach based on analog simulation. The analog simulator fulfils the real-time requirements owing to its parallel structure and the simulation time does not depend on the system complexity. Using second-generation current conveyors which are characterized by a large bandwidth, a high slew-rate capability and a high accuracy, facilitates the implementation of the voltage controlled current source which is an important function in the development of the proposed analog simulator. The performances of CCII's bring to the analog simulator speed, accuracy and real-time simulation.

1. Introduction

Dans le cadre des études de systèmes électrotechniques, la simulation temps réel ouvre d'intéressantes perspectives en vue, par exemple, de l'aide au diagnostic ou de la validation de lois de commande. La plupart de ces études sont menées avec des simulateurs numériques. Une approche différente est proposée ici. Celle-ci est basée sur la simulation analogique dont la rapidité est par principe, élevée et indépendante de la complexité du système. En outre, aujourd'hui cette simulation analogique peut bénéficier de nouveaux moyens d'investigations tels que les simulateurs numériques de circuits analogiques et de fonctions spécifiques telles

(*) Auteur auquel doit être adressée la correspondance (e-mail : schneider@leei.enseeiht.fr)

(**) U.P.R.E.S. - A C.N.R.S N° 5004

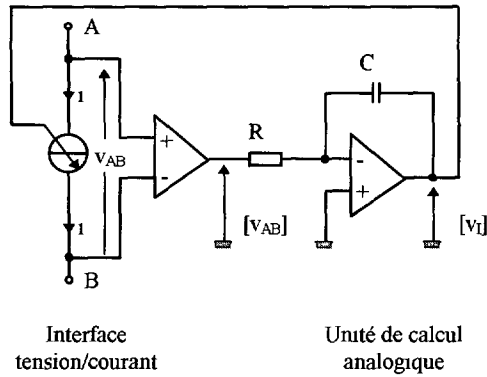


Fig. 1. — Principe de simulation d'une inductance avec amplificateurs opérationnels.

[Circuits simulating a floating inductance using operational amplifiers.]

que les convoyeurs de courant qui n'étaient, jusqu'ici, pas utilisés pour ce type d'application. Ces évolutions technologiques nous ont conduits à l'étude et à la réalisation d'un nouveau "Simulateur Analogique Temps Réel", issu du simulateur CASSIS (Câblage Automatique des Systèmes à Semi-conducteurs par Interfaces Spécialisées) [1, 2].

Après un rappel des principales fonctions du simulateur, nous présenterons tout d'abord les limitations d'une technologie à base d'amplificateur opérationnel. Ensuite nous montrerons ce qu'apporte la fonction de base convoyeur de courant de deuxième génération pour réaliser les macrofonctions (impédances et interrupteurs simulés) permettant de simuler charges, machines électriques et composants semiconducteurs de puissance. Des exemples illustrent les performances (gains obtenus en termes de rapidité et de précision) et les potentialités de ce nouveau simulateur.

2. Le simulateur classique à base d'amplificateurs opérationnels

Adapté à la simulation des systèmes électrotechniques, le simulateur analogique réalise la simulation des impédances (composants passifs (linéaires ou non linéaires), machines électriques, ...) et des interrupteurs à semi-conducteurs.

2.1. SIMULATION DES IMPÉDANCES. — La simulation des composants passifs et des machines électriques est obtenue par l'utilisation conjointe :

- d'opérateurs analogiques dont le rôle est de résoudre les équations différentielles correspondant aux éléments que l'on désire modéliser ;
- de circuits d'interfaces spécialisées transformant ces opérateurs analogiques en de véritables dipôles. Ces interfaces sont composées d'un différentiateur à très haute impédance d'entrée et d'une double source de courant à base d'amplificateurs opérationnels.

Le circuit de la figure 1 réalise une inductance flottante. En adoptant des facteurs d'échelle entre la tension réelle et la tension simulée (K_V) et entre le courant réel et le courant simulé (K_I), la valeur de l'inductance simulée est égale à :

$$L_S = RC \frac{K_V}{K_I} \quad (1)$$

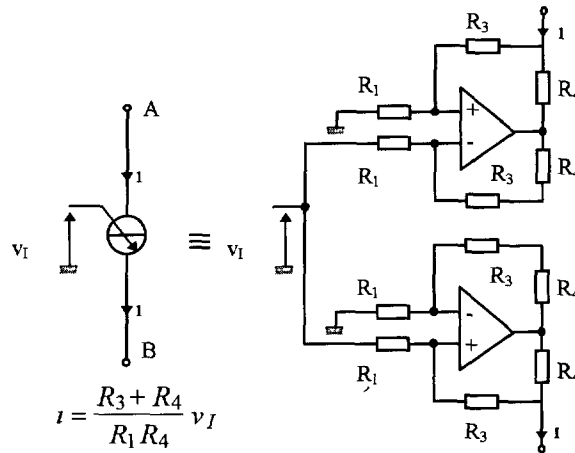


Fig 2. — Source de courant contrôlée à base d'amplificateurs opérationnels.

[Voltage controlled current source using operational amplifiers.]

La simulation analogique des inductances peut être étendue à la simulation des machines électriques [3]. Mais la simulation des machines triphasées nécessite une grande précision, inaccessible aux opérateurs analogiques classiques. En particulier, le couple de la machine est défini par le produit vectoriel de deux courants, lesquels doivent être déterminés précisément en amplitude et en phase. Toute erreur de décalage (offset) ou de rapidité entraîne des ondulations de couple non conformes à la réalité. L'analyse des imperfections du simulateur fait apparaître deux principales limitations liées à l'utilisation des sources de courant contrôlées par une tension, réalisées à l'aide d'amplificateurs opérationnels :

- la précision : ces sources de courant, réalisées suivant les schémas classiques donnés sur la figure 2, sont caractérisées par un nombre important de résistances qui doivent être appariées. Dans le cas contraire, elles peuvent être à l'origine d'un courant de décalage qui affecte la précision du calculateur analogique ;
- la rapidité : la capacité de sortie élevée de ces sources contrôlées (400 pF pour un amplificateur standard) limite la bande passante du simulateur analogique et empêche la simulation de convertisseurs statiques fonctionnant à fréquence de commutation élevée.

2.2. SIMULATION DES INTERRUPTEURS. — Le principe de simulation des interrupteurs selon le procédé CASSIS repose sur le respect de la fonction interrupteur (caractéristique $I = f(V)$), et des facteurs d'échelle (très faible chute de tension à l'état passant). Ce simulateur fait intervenir un transistor à effet de champ T.E.C. qui, en commutation, se comporte comme une résistance binaire (faible à l'état passant et de forte valeur à l'état bloqué). L'association d'un T.E.C., d'un comparateur et d'une logique de commande adéquate permet de simuler tout type d'interrupteur (Fig. 3).

Les commutations de l'interrupteur simulé, assujetties à la détection du passage par zéro, posent des problèmes communs à beaucoup de types de simulations numériques et analogiques. Dans le cadre de la simulation analogique selon le procédé CASSIS, cette détection est réalisée par l'intermédiaire d'un amplificateur opérationnel à grand gain fonctionnant en comparateur qui engendre des instabilités lors du passage par zéro.

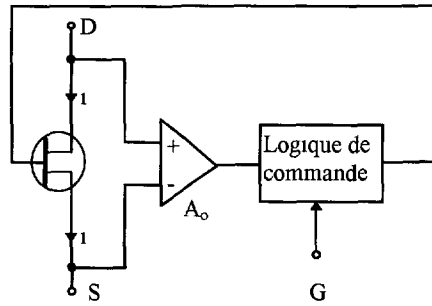


Fig. 3 — Synoptique du modèle d'un interrupteur commandé.

[Controlled switch model.]

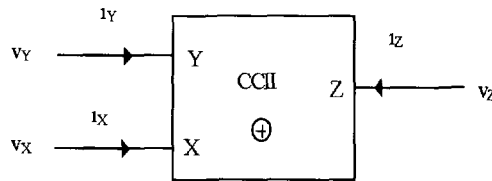


Fig. 4. — Schéma synoptique du CCII+

[Circuit symbol for CCII+ current conveyor.]

En résumé, le principe de simulation sur lequel repose le simulateur CASSIS consiste à concevoir la plupart des fonctions à partir d'un élément de base qui est l'amplificateur opérationnel. À cause des instabilités lors de la commutation des interrupteurs et des erreurs de calcul introduites par les sources de courant contrôlées, cette méthode n'est pas adaptée à la simulation analogique temps réel. Il est donc nécessaire de recourir à des fonctions spécifiques, présentant des performances dynamiques et statiques meilleures.

3. Une nouvelle génération de simulateurs à base de convoyeurs de courant

Les calculateurs numériques performants, en termes de précision de calcul et de modélisation, ont supplanté le simulateur analogique. L'effort porté aujourd'hui sur le calcul temps réel relance l'intérêt de la simulation analogique. En effet, le calcul simultané des variables (calcul parallèle) rend la simulation indépendante de la complexité du système. L'utilisation des convoyeurs de courant de deuxième génération, fonction caractérisée par un faible décalage et une grande rapidité, permet le calcul temps réel jusqu'à des fréquences élevées.

3.1. DU CONVOYEUR DE COURANT À LA SOURCE DE COURANT CONTRÔLÉE

3.1.1. *Description du convoyeur de courant de deuxième génération.* — Le convoyeur de courant de deuxième génération (CCII) est un concept introduit par Smith et Sedra en 1970 [4]. La fonction se présente comme un composant à trois broches d'entrée-sortie référencées par rapport

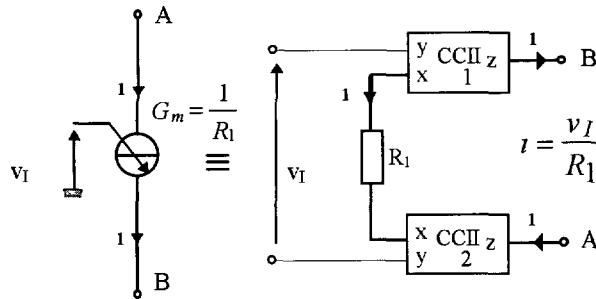


Fig 5. — Interface tension/courant à base de CCII

[Voltage controlled current source using CCII's.]

à la masse (voir Fig. 4). Elle se définit par la relation matricielle suivante :

$$\begin{bmatrix} i_Y \\ v_X \\ i_Z \end{bmatrix} = \begin{bmatrix} 0 & 0 & 0 \\ 1 & 0 & 0 \\ 0 & a & 0 \end{bmatrix} \begin{bmatrix} v_Y \\ i_X \\ v_Z \end{bmatrix} \tag{2}$$

Le signe de transfert du courant (X vers Z) se détermine par la valeur du coefficient $a = \pm 1$. Lorsque $a = 1$ par exemple, le convoyeur est CCII+. Comme $i_Y(t) = 0$, l'impédance de l'entrée Y apparaît donc infinie. L'entrée X et la sortie Z présentent respectivement une basse impédance et une haute impédance.

Le CCII bénéficie non seulement d'une large bande passante indépendante du gain en boucle fermée mais aussi d'une meilleure précision et d'un meilleur slew-rate ($2000 \text{ V } \mu\text{s}^{-1}$) [5, 6]. Ces dernières propriétés confèrent au CCII un domaine d'exploitation en mode courant très supérieur à celui de l'amplificateur opérationnel et à peu près équivalent en mode tension [7]. Les performances statiques et dynamiques du CCII (capacité de sortie de l'ordre de 4 pF pour un AD844) sont très intéressantes comparées à des sources de courant réalisées à l'aide d'amplificateurs opérationnels (capacité de sortie de l'ordre de 400 pF pour un TL074).

3.1.2. *Source de courant contrôlée.* — Le convoyeur de courant de deuxième génération se comporte naturellement comme une source de courant contrôlée unipolaire. L'association de deux CCII+ représentée sur la figure 5 permet alors de réaliser la fonction de base "double source de courant contrôlée par une tension" avec des performances statiques (offset) et dynamiques (bande passante) très supérieures à celles obtenues avec des amplificateurs opérationnels

Pour faciliter la compréhension des différentes fonctions réalisées à partir de ces CCII, la convention suivante sera prise :

- trait fin, pas de courant (référence de tension) ;
- trait fort, courant traversant le circuit.

3 2. SIMULATION DES IMPÉDANCES. — Plusieurs études ont été menées sur la simulation des impédances flottantes à base de convoyeurs de courant CCII [7, 8]. Une récente publication écrite par Toumazou et Lidgely résume ce travail [9]. Elle élargit le domaine d'utilisation du CCII et généralise la simulation des impédances flottantes. Il suffit maintenant de disposer de quatre convoyeurs de courant de deuxième génération et de quatre éléments passifs pour simuler tout type d'impédance. Ce principe est décrit par la figure 6.

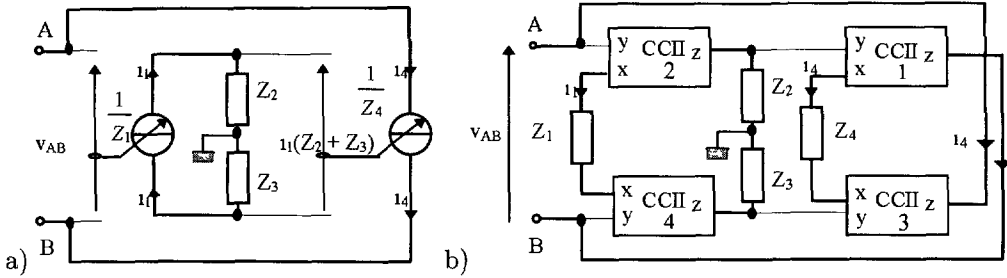


Fig 6. — Principe de simulation d'une impédance flottante : a) Schéma fonctionnel, b) Schéma électrique.

[Circuit simulating a floating impedance: a) Simplified schematic circuit, b) Circuit of proposed floating impedance]

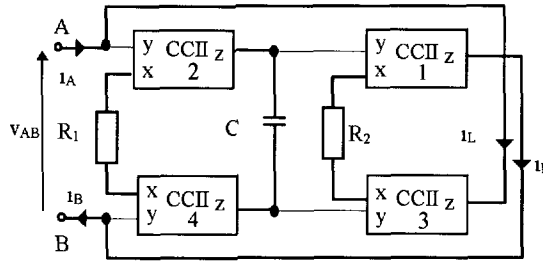


Fig. 7. — Simulation d'une inductance flottante à base de CCII

[Circuit simulating an ideal floating inductance]

Considérons Z_{AB} comme étant l'impédance du dipôle AB. Nous avons alors :

$$Z_{AB} = \frac{v_{AB}}{i_4} = \frac{v_{AB}}{i_1} \frac{i_1}{i_4} \text{ et } (Z_2 + Z_3) i_1 = Z_4 i_4. \tag{3}$$

On en déduit :

$$Z_{AB} = \frac{Z_1 Z_4}{Z_2 + Z_3}. \tag{4}$$

La simulation d'une inductance ou d'une capacité ne sera donc qu'un cas particulier de cette généralisation. Pour simuler une inductance L_s , il suffit de choisir les impédances Z_1 , $(Z_2 + Z_3)$ et Z_4 comme étant respectivement une charge résistive de valeur R_1 , une charge capacitive de valeur égale à C et une résistance égale à R_2 . Ce principe de simulation est illustré par la figure 7.

Considérons maintenant v_I comme étant la tension aux bornes du condensateur C et i_L , le courant traversant l'inductance simulée. Les courants i_A et i_B sont respectivement égaux à i_{Z1} et i_{Z3} et ont le même module, puisque $i_{Y2} = i_{Y4} = 0$. Nous avons alors :

$$v_I = \frac{1}{R_1 C} \int v_{AB} dt \text{ et } i_L = i_A = i_B. \tag{5}$$

La convention de signe de courant pour laquelle nous avons opté à la figure 7 résulte du choix d'une différence de potentiel positive entre le point A et le point B ($v_A - v_B > 0$) Nous avons

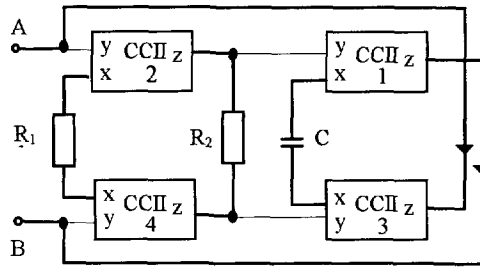


Fig. 8 — Principe de simulation d'une capacité flottante à base de CCII.

[Circuit simulating an ideal floating capacitor.]

alors :

$$v_L = \frac{v_I}{R_2} = \frac{1}{R_1 R_2 C} \int v_{AB} dt. \quad (6)$$

On en déduit :

$$v_{AB} = R_1 R_2 C \frac{dv_L}{dt}. \quad (7)$$

Cette dernière équation n'est autre que l'expression de la tension aux bornes d'une inductance flottante, qui aurait pour valeur :

$$L = R_1 R_2 C. \quad (8)$$

Comme la transposition entre le montage réel et le montage simulé passe par les facteurs d'échelle, l'inductance simulée a pour valeur :

$$L_s = R_1 R_2 C \frac{K_I}{K_V}. \quad (9)$$

La valeur de l'inductance L_s est proportionnelle à celles des résistances R_1 et R_2 . Nous pouvons faire varier cette inductance simulée par variation de R_1 ou R_2 .

Si nous permutons maintenant le condensateur C de la figure 7 et la résistance R_2 , nous simulons une capacité flottante de valeur C_s égale à :

$$C_s = C \frac{R_2 K_V}{R_1 K_I}. \quad (10)$$

Ce principe de simulation est illustré par la figure 8. Nous pouvons d'après la formule (10) jouer sur R_1 ou/et R_2 pour faire varier C_s .

Remarque :

La simulation d'une capacité flottante présente une limitation introduite par la résistance série R_x à l'entrée X du CCII. Cette résistance transforme le dipôle simulé en un dipôle RC série. L'impédance Z_{AB} du dipôle simulé est égale à :

$$Z_{AB}(p) = \frac{R_1}{R_2} \left(2R_x + \frac{1}{C p} \right) \frac{K_I}{K_V}. \quad (11)$$

On en déduit la valeur de la capacité C_s et de la résistance R_s :

$$C_s = C \frac{R_2 K_V}{R_1 K_I} \text{ et } R_s = 2R_x \frac{R_1 K_I}{R_2 K_V}. \quad (12)$$

Un choix convenable du quotient R_1/R_2 est exigé afin de minimiser l'effet de la résistance série R_x lors de la simulation d'une capacité flottante.

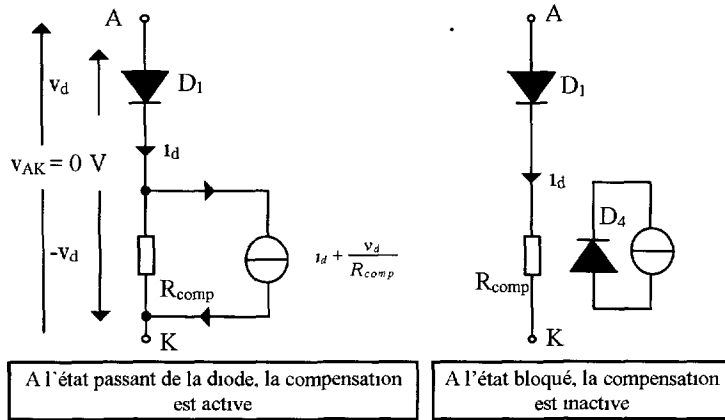


Fig. 9. — Principe de la compensation de la chute de tension de la diode

[Compensated diode model.]

3.3. SIMULATION DES INTERRUPTEURS

3.3.1. *Simulation des interrupteurs à commutations spontanées.* — Dans le simulateur CASSIS, la simulation des interrupteurs est effectuée à l'aide de vrais interrupteurs (FET, transistor bipolaire ou diode). La principale difficulté, comme dans le cas des simulateurs numériques, consiste en une détection très précise du passage par zéro de la tension ou du courant nécessaire pour simuler les commutations spontanées. Par l'utilisation de vraies diodes, on s'affranchit de ce délicat problème, mais on fait apparaître une chute de tension trop élevée qu'il faut alors compenser. La compensation de cette chute de tension a fait l'objet de récents travaux au LEEI qui ont conduit à plusieurs solutions [10].

La figure 9 illustre le principe de la compensation en boucle ouverte de la chute de tension d'une diode. Une tension flottante de valeur égale et opposée à la chute de tension directe du composant semi-conducteur est générée et placée en série avec l'interrupteur réel. Elle permet ainsi l'annulation de la tension aux bornes de l'ensemble à l'état passant. Sans perturber le système, la source de courant fermée sur une résistance dite de compensation R_{comp} réalise la tension flottante. À l'état bloqué de l'interrupteur la compensation est inactive.

Il est facile de montrer que la source de courant doit avoir pour amplitude $i_d + \frac{v_d}{R_{comp}}$. La tension flottante de compensation nécessite donc une lecture du courant et de la tension aux bornes de la diode D_1 . Le principe retenu est décrit sur la figure 10. On effectue la lecture du courant par un shunt R_s placé en série avec la diode. Ce shunt va assurer la détection des instants de mise en conduction de cette dernière. La gestion de la compensation est naturelle. Une source de courant contrôlée à base de CCII de transconductance inversement proportionnelle à R_s est attaquée par la tension aux bornes du shunt. Cette source de courant va débiter le courant i_d traversant la diode D_1 .

La tension v_d aux bornes de la diode D_1 est appliquée à l'entrée d'une deuxième source de courant contrôlée. Cette tension est alors transformée en un courant par la résistance R_{comp} . Les diodes D_2 et D_3 assurent l'inactivité de la compensation à l'état bloqué de la diode D_1 . Pendant le blocage de D_1 , c'est la diode D_4 qui assure la phase de roue libre de la source de courant. L'avantage de cette solution réside dans la facilité de sa mise en œuvre, sa rapidité et la gestion naturelle de la commutation.

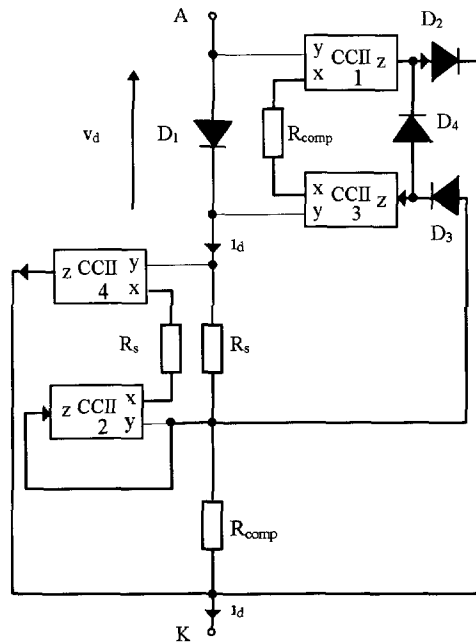


Fig 10. — Compensation de la chute de tension de la diode en boucle ouverte.

[Compensated diode diagram.]

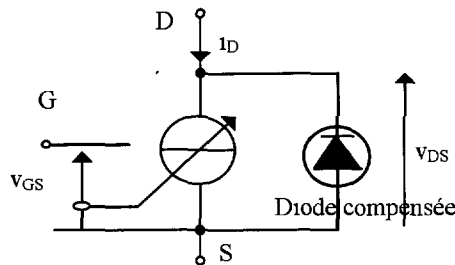


Fig. 11. — Modèle d'un interrupteur commandé

[Controlled switch model.]

3.3.2. Simulation des interrupteurs commandés

3.3.2.1. Interrupteur commandable à la fermeture et à l'ouverture. — Le modèle de tout interrupteur commandé (Fig. 11) s'inspire de la modélisation du transistor MOSFET dans la mesure où il utilise une source de courant pilotée par une tension.

Ce modèle peut être directement transposable en technologie analogique si l'on dispose d'une interface tension/courant à base de convoyeur de courant (CCII) capable de modéliser la source de courant contrôlée et d'un modèle de diode à chute de tension compensée.

Pour une tension v_{GS} nulle, la source de courant contrôlée est inactive et la diode s'oppose naturellement au passage du courant. Nous simulons alors bien l'état bloqué de l'interrupteur.

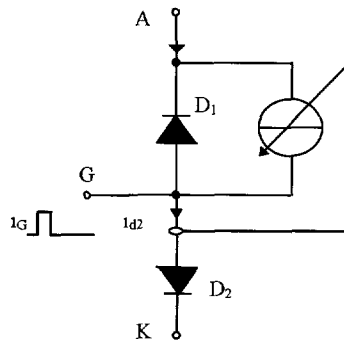


Fig. 12. — Modèle simple du Thyristor.

[Thyristor model.]

Pour une tension v_{GS} suffisante et positive, la source de courant est active et représente bien l'état passant de l'interrupteur. La diode placée en antiparallèle sur la source de courant dévie l'excédent du courant. La chute de tension directe de l'interrupteur est alors égale à celle de la diode. Comme la chute de tension directe de la diode est compensée, l'interrupteur simulé présente une tension nulle à ses bornes à l'état passant. L'avantage d'une telle solution est que l'on dispose d'un interrupteur réel à amorçage et blocage commandés, sans chute de tension directe.

3.3.2.2. Modèle du thyristor. — Le thyristor, interrupteur unidirectionnel en courant dont seule la fermeture peut être commandée, est un composant de base pour les convertisseurs statiques fonctionnant en commutation naturelle ou forcée. Le modèle le plus simple de ce composant semi-conducteur d'électronique de puissance est réalisé à partir de deux diodes réelles à anodes communes et d'une source de courant contrôlée dont le gain est supérieur à l'unité. Cette source de courant est pilotée par le courant i_{d2} et placée en antiparallèle sur la diode D_1 . Le principe de cette modélisation est illustré par la figure 12.

Pour un courant de gâchette positif, la diode D_2 est passante, la source de courant contrôlée se met alors à conduire et l'interrupteur simulé est à l'état passant. Au moment de l'installation du courant de charge, la source de courant contrôlée continue à amplifier le courant par son gain supérieur à l'unité et c'est la diode D_1 qui dévie l'excédent de courant. Ainsi les diodes D_1 et D_2 sont conductrices à l'état passant de la fonction interrupteur simulée. Les chutes de tension des diodes D_1 et D_2 , de valeurs égales et de signes opposés, font apparaître aux bornes du thyristor simulé une tension négligeable durant toute sa séquence de conduction.

Pour un courant i_{d2} nul, l'interrupteur simulé est à l'état bloqué et on obtient ainsi l'extinction du thyristor.

La réalisation de ce modèle de thyristor avec une technologie à convoyeur de courant de type CCII nécessite une lecture du courant traversant la jonction D_2 et une amplification de ce courant pour réaliser la source de courant contrôlée. Ce principe de réalisation est illustré sur la figure 13.

La lecture de courant est réalisée à l'aide d'un miroir de courant selon le principe suivant : la tension aux bornes de la diode D_2 est appliquée à la diode D_3 à l'aide des convoyeurs de courant $CCII_1$ et $CCII_2$. Le courant traversant D_3 est identique au courant i_{d2} et convoyé à la sortie des convoyeurs de courant ($CCII_1$, $CCII_2$). Cette fonction réalise un capteur de courant isolé du circuit de puissance par les hautes impédances du CCII.

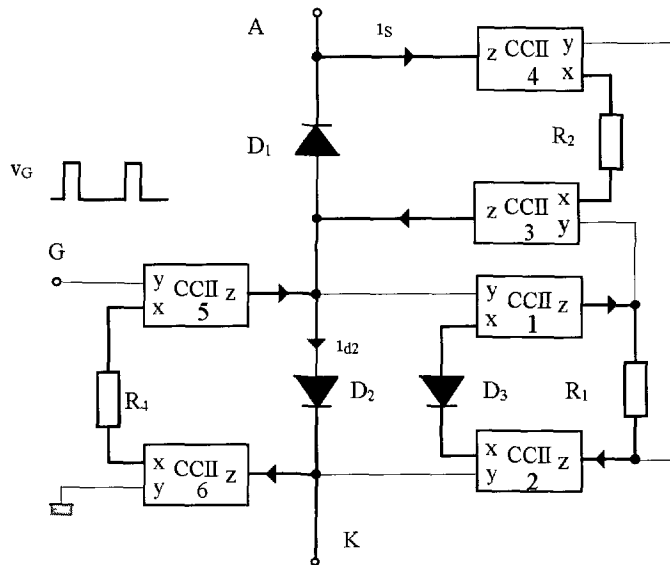


Fig 13. — Circuit de réalisation du thyristor à base de CCII

[Thyristor circuit implementation using CCIIs.]

Le courant i_{d2} délivré par le miroir de courant crée une tension aux bornes de la résistance R_1 , qui contrôle la source de courant i_s formée par les convoyeurs CCII₃ et CCII₄. L'ensemble des convoyeurs (CCII₁, CCII₂, CCII₃ et CCII₄) réalise ainsi la source de courant i_s pilotée par le courant i_{d2} dont le gain est donné par l'expression suivante :

$$i_s = \frac{R_1}{R_2} i_{d2}. \quad (13)$$

Le créneau de tension positif appliqué au niveau de la gâchette est transformé en un courant par la source contrôlée en tension (CCII₅ et CCII₆). Cette dernière fournit le courant de commande nécessaire à l'amorçage du thyristor. La source de courant contrôlée assure ainsi une commande flottante qui empêche la circulation du courant de la commande dans le reste du circuit de puissance et évite la pollution du circuit simulé.

4. Performances et potentialités du simulateur analogique temps réel

Le simulateur actuellement disponible, se présente sous la forme d'un ensemble de modules assurant les principales fonctions : interrupteurs (à commutations spontanées ou commandées), sources et charges, commandes, mesure. Il fonctionne jusqu'à une fréquence de commutation de quelques dizaines de kilo Hertz et avec une grande précision et une rapidité élevée. Il revient à l'utilisateur d'associer ces modules selon la structure de convertisseur à simuler et selon sa complexité. La figure 14 représente la version de base minimale permettant de simuler une structure donnée de convertisseur statique, car il suffit de placer le nombre d'interrupteurs nécessaire et le type de charge adéquate pour câbler n'importe quelle structure de convertisseur. Il est important de souligner que l'utilisateur réalise le câblage du convertisseur à simuler comme pour une maquette, sans se soucier de la complexité des modèles présentés ci-dessus.

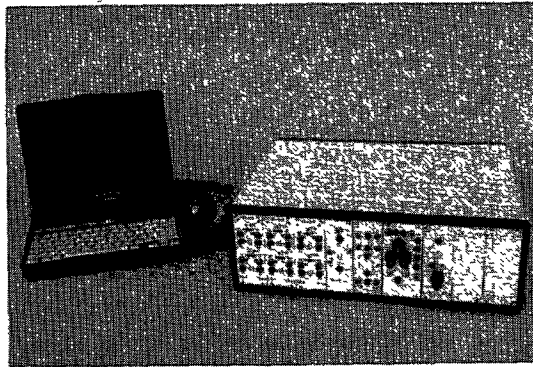


Fig 14. — Vue du panneau avant de la version de base du simulateur

[Front panel of the simulator basic version.]

Lors d'une première approche ce simulateur permet d'étudier les convertisseurs statiques sous l'aspect fonctionnel, de visualiser les formes d'ondes correspondantes, et d'examiner l'influence des divers paramètres. Dans un deuxième temps, on peut aborder l'aspect dimensionnement et mettre en évidence, grâce à la rapidité de réponse du système, l'influence et la sensibilité des paramètres, aussi bien en régime permanent qu'en régime transitoire. Par ailleurs, étant par nature compatible avec les signaux bas niveaux de tout type de commande, ce simulateur permet d'étudier les fonctions de commande et de régulation intéressant l'utilisateur. Enfin, au niveau même de la conception, ce simulateur permet de tester de nouvelles structures ou de nouvelles lois de commande. Il constitue un outil d'une grande souplesse pour la recherche et l'enseignement.

Pour augmenter la convivialité et accroître les capacités du simulateur, une simulation hybride associant le simulateur analogique temps réel et la puissance de traitement d'un calculateur est réalisée (Fig 14). Le but de cette simulation hybride est de remplacer la variation potentiométrique par un convertisseur numérique-analogique. Les calculs des paramètres des impédances simulées peuvent ainsi être réalisés à l'aide d'un petit programme, défini pour l'application. L'interface constituée par le clavier et l'écran propose alors toute la souplesse d'utilisation qui caractérise les calculateurs numériques actuels. Il faut noter que le calcul analogique réalisé en ligne conserve toutes ses performances (dynamiques et statiques). Seule la variation des paramètres est maintenant assurée par le calculateur.

Le simulateur analogique temps réel a été réalisé à partir du convoyeur de courant de deuxième génération commercialisé AD844 dont les caractéristiques sont les suivantes :

- impédance de sortie : $4 \text{ pF} // 1 \text{ M}\Omega$
- capacité d'entrée : 2 pF
- résistance série typique de l'entrée X : 65Ω
- slew rate : $2000 \text{ V } \mu\text{s}^{-1}$

Ces caractéristiques confèrent au simulateur de bonnes performances statiques et dynamiques.

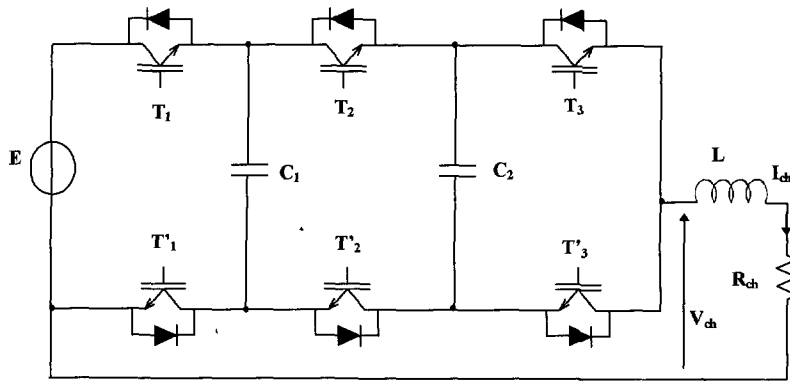


Fig. 15 — Configuration hacheur du convertisseur 3 cellules

[Circuit diagram of the studied static converter.]

5. Résultats expérimentaux d'une simulation d'un convertisseur multicellulaire série

La structure que nous avons choisie pour la validation des performances du simulateur en terme de précision et de rapidité est encore au stade de recherche et représentée à la figure 15. Elle correspond à un convertisseur 3 cellules/4 niveaux fonctionnant en configuration hacheur sur charge RL [11.12]. Le principal intérêt du convertisseur multicellulaire est qu'il permet de répartir équitablement les tensions aux bornes des interrupteurs. Cette répartition est assurée par un bon équilibre des tensions aux bornes des condensateurs flottants. Ces convertisseurs sont destinés aux applications de forte puissance et de forte tension.

Les caractéristiques du convertisseur sont les suivantes :

- $E = 270 \text{ V}$ $v_{c1} = 180 \text{ V}$ $v_{c2} = 90 \text{ V}$
- $C_1 = C_2 = 40 \mu\text{F}$ $L = 1 \text{ mH}$ $R = 18 \Omega$
- fréquence de découpage = 16 kHz

De ces caractéristiques, on peut déduire les facteurs d'échelle de tension ($K_V = 100$) et de courant ($K_I = 20 \times 10^{-3}$). À partir de l'expression (9) de l'inductance simulée et des facteurs d'échelle, on détermine les valeurs des différents éléments passifs R_1 , R_2 et C nécessaires à la simulation de l'inductance

Les signaux de commandes des interrupteurs (IGBT) du convertisseur réel sont directement appliqués aux entrées de commande des interrupteurs simulés. La comparaison des résultats de simulation et du montage réel des figures 16 et 17 ⁽¹⁾ montre la conformité des résultats expérimentaux et la fidélité de la simulation. Cette comparaison est aussi une occasion pour remarquer que la tension aux bornes de la charge est à 48 kHz (3 fois la fréquence de découpage), et de valider la large bande passante du simulateur qui couvre largement toutes les structures actuelles des convertisseurs statiques.

Lorsque le convertisseur fonctionne en boucle ouverte, il apparaît un léger déséquilibre sur les niveaux de tension qui peut être visualisé aussi bien sur le convertisseur réel que sur le

⁽¹⁾ Il faut bien noter que la base de temps est identique sur les deux relevés, ce qui caractérise une simulation temps réel.

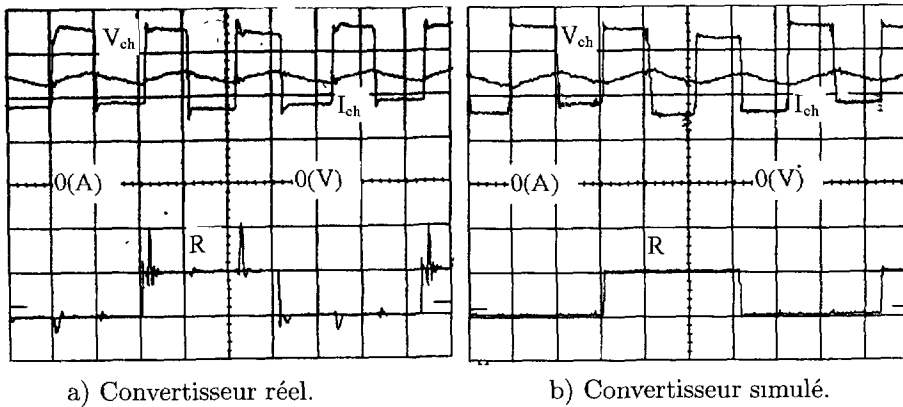


Fig. 16 — Validation pour un rapport cyclique (R) de 50 %. V_{ch} Tension de charge (50 V/div). I_{ch} : Courant de charge (5 A/div) Base de temps $10 \mu\text{s}/\text{div}$.

[Real and simulated waveforms for a duty cycle of 50% V_{ch} (50 V/div) I_{ch} . (5 A/div). Horizontal scale is $10 \mu\text{s}/\text{div}$]

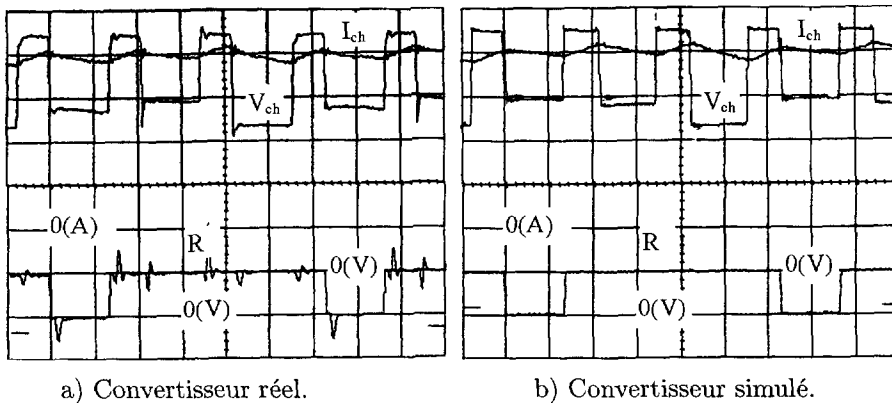


Fig 17 — Validation pour un rapport cyclique (R) de 80 %. V_{ch} Tension de charge (50 V/div) I_{ch} : Courant de charge (5 A/div) Base de temps $10 \mu\text{s}/\text{div}$

[Real and simulated waveforms for a duty cycle of 80%. V_{ch} : (50 V/div) I_{ch} : (5 A/div). Horizontal scale is $10 \mu\text{s}/\text{div}$]

simulateur. Ce problème d'équilibrage fait l'objet d'autres travaux [11]. Les parasites observés sur le courant de charge et la tension de commande du convertisseur réel sont dus à la mesure.

La figure 18 présente les résultats expérimentaux d'un onduleur de tension multicellulaire à quatre niveaux fonctionnant en modulation (la fréquence du signal sinusoïdal de modulation est de 45 Hz) sur une charge RL (mêmes caractéristiques). Les résultats expérimentaux montrent la qualité de la simulation et permettent de valider la démarche de modélisation suivie.

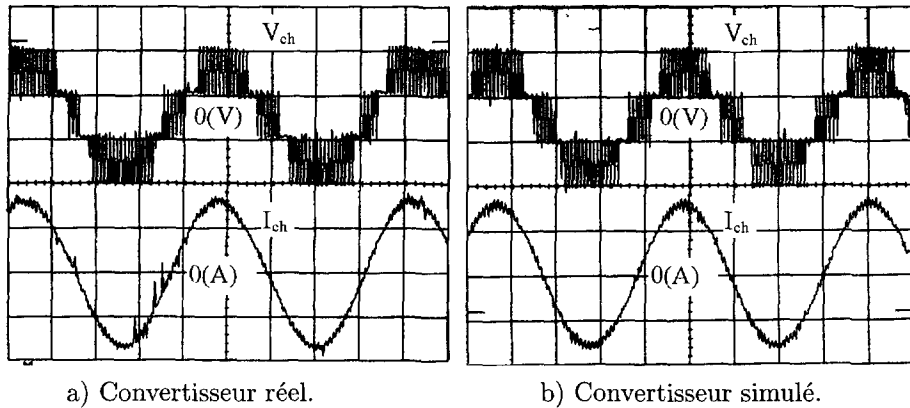


Fig 18. — Tension et courant de charge d'un onduleur multicellulaire à quatre niveaux. V_{ch} : Tension de charge (90 V/div). I_{ch} : Courant de charge (3,6 A/div). Base de temps 5 μ s/div.

[Real and simulated waveforms of a four level converter. V_{ch} . (90 V/div) I_{ch} (3.6 A/div). Horizontal scale is 5 μ s/div.]

6. Conclusion

La première génération de simulateur analogique repose sur l'utilisation des amplificateurs opérationnels. Ces derniers font apparaître des limitations de précision lors de la réalisation des dipôles flottants et de rapidité lors de la simulation des interrupteurs commandables et de la gestion des commutations spontanées.

L'utilisation conjointe des convoyeurs de courant de deuxième génération, caractérisés par des performances statiques et dynamiques intéressantes, et de véritables diodes apporte à la simulation analogique rapidité et précision. Un simulateur performant est présenté dans cet article, réalisant la simulation temps réel des convertisseurs statiques. Les résultats expérimentaux confirment la qualité de la simulation.

Au cours des diverses études, de nouvelles applications d'un tel simulateur sont apparues :

- validation des lois de commandes . l'application des signaux de commandes du système réel à la commande des interrupteurs simulés permet de tester la loi de commande et de valider son implantation ;
- test en marche dégradée : la souplesse d'utilisation du simulateur facilite la génération du défaut sans destruction du matériel ;
- surveillance et diagnostic : le fonctionnement simultané du système réel et du simulateur permet de détecter instantanément l'apparition du défaut ;
- estimation et observation des variables cachées, . .

Plusieurs bancs de test ont été réalisés afin de valider ces potentialités.

D'autre part des études sont menées en vue d'implanter sur le simulateur analogique des "modèles fins" d'interrupteurs d'électronique de puissance selon une approche de type circuit et une connaissance approfondie de la physique des semi-conducteurs. La rapidité des calculs, indépendante de la complexité du modèle, permet d'envisager une simulation temps réel de la commutation donnant ainsi accès par des techniques de redondance ou d'estimation à des

informations telles que l'échauffement du composant, le vieillissement, la qualité de sa commande, ...

Bibliographie

- [1] Schneider H., Metz M., Piquet H., Foch H., Courault J. and Lapierre O.. Utilization of Real-Time Models for the Survey and Maintenance of High Power Electrotechnical Systems, *Mathematics and computers in simulation* **38** (1995) 303-310.
- [2] Metz M. Méthodes d'études des convertisseurs statiques par simulation analogique, Thèse de Docteur Ingénieur de l'Université Paul Sabatier (Soutenue le 26 mai 1976.)
- [3] Schneider H., Conception, étude et réalisation d'un simulateur analogique temps réel en vue de l'application au diagnostic et à l'estimation des variables des systèmes électrotechniques, Thèse de Docteur de l'Institut National Polytechnique de Toulouse (Soutenue le 4 janvier 1995).
- [4] Sedra A. and Smith K.C., A second generation current conveyor and its applications, *IEEE Transactions on Circuit Theory* **CT-17** (1970) 132-134.
- [5] Toumazou C., Lidgey F.J. and Cheung P.Y K., Current-mode analogue signal processing circuits - a review of recent developments, *Proc. IEEE ISCAS '89* (1989) 1572-1575.
- [6] Wilson B., High-performance current conveyor implementation. *Electron. Lett.* **20** (1984) 990-991.
- [7] Wilson B., Recent developments in current conveyors and current-mode circuits, *IEE Proc.* **137** (1990) 63-77.
- [8] Pal K., New inductance and capacitor floatation schemes using current conveyors, *Electron. Lett.* **17** (1981) 807-808.
- [9] Toumazou C. and Lidgey F.J., Floating impedance convertors using current conveyors, *Electron. Lett.* **21** (1985) 640-642.
- [10] Schneider H., Metz M., Kaabouch M et Boucher J., Potentialités d'un simulateur analogique temps réel dans la conduite, la surveillance et la maintenance de systèmes électrotechniques de forte puissance (ENS de Cachan 28-29-30 Septembre 1994, Epf' 94) pp. 13-18.
- [11] Meynard T.A. and Foch H., Multi-level conversion: high voltage choppers and voltage-source inverters, *IEEE Power Electronics Specialists Conference* (Tolède, 1992) pp. 397-405.
- [12] Tachon O., Modélisation en vue de la simulation des convertisseurs multicellulaires série, FIRELEC (Lyon, 1996) pp. 82-85.