



HAL
open science

Convertisseur de reequilibrage de la tension d'un reseau

Frédéric Richardeau, Nouredine Aouda, Thierry Meynard

► **To cite this version:**

Frédéric Richardeau, Nouredine Aouda, Thierry Meynard. Convertisseur de reequilibrage de la tension d'un reseau. *Journal de Physique III*, 1997, 7 (8), pp.1677-1699. 10.1051/jp3:1997217 . jpa-00249673

HAL Id: jpa-00249673

<https://hal.science/jpa-00249673>

Submitted on 4 Feb 2008

HAL is a multi-disciplinary open access archive for the deposit and dissemination of scientific research documents, whether they are published or not. The documents may come from teaching and research institutions in France or abroad, or from public or private research centers.

L'archive ouverte pluridisciplinaire **HAL**, est destinée au dépôt et à la diffusion de documents scientifiques de niveau recherche, publiés ou non, émanant des établissements d'enseignement et de recherche français ou étrangers, des laboratoires publics ou privés.

Convertisseur de rééquilibrage de la tension d'un réseau

Frédéric Richardeau (*), Nouredine Aouda et Thierry Meynard

Laboratoire d'Électrotechnique et d'Électronique Industrielle (**), INP de Toulouse, ENSEEIHT, 2 rue Charles Camichel, 31071 Toulouse Cedex, France

(Reçu le 16 octobre 1996, révisé le 24 février 1997, accepté le 10 avril 1997)

PACS.07.50.Yd – Other electrical and electronic components, instruments, and techniques

PACS 84.30.Jc – Power electronics, power supply circuits

PACS.84.60.Bk – Performance characteristics of energy conversion system, figure of merit

Résumé. — Cet article traite du dimensionnement, du pilotage et de la simulation d'un convertisseur statique de rééquilibrage dynamique de la tension d'un réseau de distribution. Les sources de déséquilibre sont identifiées et les structures statiques de rééquilibrage sont décrites. Le principe du rééquilibrage consiste en une compensation des systèmes inverse et homopolaire de courants au moyen d'un onduleur de tension en modulation de largeur d'impulsion. L'identification du système inverse de courants repose sur le calcul des puissances active et réactive fluctuantes mises en jeu par la charge déséquilibrée, permettant une compensation en régime transitoire. Une formulation générale du dimensionnement du compensateur est proposée permettant de lier les paramètres caractéristiques du déséquilibre à la valeur des éléments constitutifs. L'asservissement des courants et la régulation de la tension de l'onduleur sont analysés. Les résultats de simulation ont permis de valider et d'affiner l'étude théorique sur la base d'un cahier des charges. Cette étude s'inscrit dans le cadre d'une opération contractuelle entre le LEEI et les Etablissements CENTRALP Automatismes.

Abstract. — This paper deals with the design, the control and the simulation of a voltage balancing static converter for a three phases utility distribution. Unbalancing sources and compensator structures are studied and compared. The balancing method consists in injecting the load currents negative and zero sequence in opposite phase by means of a PWM voltage source inverter. The identification of the load currents negative sequence is based on the fluctuating active and reactive power computing allowing a transient state compensation. A general formulation is proposed allowing to relate the unbalance parameters to the inverter design. The compensation currents and the DC voltage loops are studied and carried out. Presented simulation results allow to validate control loops and to refine the theoretical study on the basis of a specification. This study has been supported by a research contract between the LEEI and the CENTRALP Automatismes company.

(*) Auteur auquel doit être adressée la correspondance (e-mail : richard@leei.enseeiht.fr)

(**) UPRES-A au CNRS N°5004

Liste des notations

$[\]^*$	Grandeur de référence ou de consigne ;
$\hat{[\]}$	Grandeur estimée ,
$\langle \ \rangle$	Moyenne glissante sur une demi-période du réseau ;
$\langle \ \rangle'$	Moyenne glissante sur une période du réseau ;
a	Opérateur complexe de rotation $a = e^{j2\pi/3}$,
α_{\max}	Rapport cyclique maximum ;
D_v	Taux de déséquilibre en tension d'une alimentation ,
k_1	Taux d'ondulation du courant en sortie du compensateur ,
Q_{sr}	Facteur de résonance série de l'alimentation ;
L	Inductance de liaison entre l'onduleur et le réseau ;
C_1, C_2	Condensateurs constituant la sortie continue de l'onduleur ,
f_c	Fréquence de commutation des interrupteurs de l'onduleur ,
$i_1, I_1, \underline{I}_1$	Courant de charge en notation instantanée, efficace et complexe ;
$i_c, I_c, \underline{I}_c$	Courant de compensation en notation instantanée, efficace et complexe .
$i_s, I_s, \underline{I}_s$	Courant de ligne en notation instantanée, efficace et complexe ,
i_N, \underline{I}_N	Courant de neutre ,
i_c^*, I_c^*	Courant de référence pour la compensation en notation instantanée et efficace ,
I_{actif}^*	Courant actif de référence pour la régulation de la tension v_{cond} de l'onduleur ,
$v_s, V_s, \underline{V}_s$	Tension de ligne en notation instantanée, efficace et complexe ;
$v_{\text{cond}}, V_{\text{co}}$	Tension de sortie continue de l'onduleur en notation instantanée et moyenne ;
$v_{\text{cond}1}, v_{\text{cond}2}$	Tension aux bornes du condensateur C_1 et du condensateur C_2 ,
δv_{cond}	Ondulation de tension absolue de la tension v_{cond} ,
$\delta v'_{\text{cond}}$	Ondulation de tension absolue de la tension différentielle $(v_{c1} - v_{c2})/2$, .
p	Symbole général de la puissance instantanée ;
p_L	Puissance instantanée mise en jeu dans les inductances de liaison ;
P	Puissance moyenne prélevée au réseau pour la régulation de la tension V_{co} ,
p_T	Puissance totale instantanée mise en jeu dans l'onduleur ;
p_f	Symbole général de la puissance fluctuante ;
q_f	Symbole général de la puissance réactive fluctuante ,
φ_v	Phase à l'origine des tensions de ligne ,
φ_i	Phase à l'origine des courants de charge ,
φ_c	Phase à l'origine des courants de compensation .
ϕ	Phase à l'origine de la puissance totale instantanée p_T ;
ω	Pulsation électrique de l'alimentation ;
G_o	Gain statique idéalisé du modèle continu moyen de l'onduleur ;
G	Gain réel de l'onduleur ;
K_1, T_1	Paramètres du contrôleur des boucles de courant ,
K_v, T_v	Paramètres du contrôleur de la boucle de tension ,
K_o	Paramètre du contrôleur de la boucle de tension différentielle ;
$M_{\varphi_1}, M_{\varphi_v}$	Marge de phase des boucles de courant et de la boucle de tension ,
T_{d1}, T_{dv}	Fonction de transfert en boucle ouverte en courant et tension

Indices

- 1 Grandeur se rapportant à la phase "1" de l'alimentation ;
- 2 Grandeur se rapportant à la phase "2" de l'alimentation ;
- 3 Grandeur se rapportant à la phase "3" de l'alimentation ;

- d Système de composantes directes ;
- i Système de composantes inverses ;
- o Système de composantes homopolaires ;

- l Grandeur se rapportant à la charge ;
- c Grandeur se rapportant au compensateur ;
- s Grandeur se rapportant à l'alimentation ;

- h Rang harmonique : $h \in \mathbb{N}^*$;
- n Grandeur nominale de la charge équivalente équilibrée ;

Exposant

- L Grandeur en quadrature arrière.

1. Introduction

Compte tenu des besoins sans cesse croissants en énergie électrique, on assiste aujourd'hui à un développement de l'interconnexion et de l'échange d'énergie entre les réseaux européens. Cette tendance amène les distributeurs d'énergie électrique à une uniformisation des niveaux de tension et à une plus grande exigence de qualité de la forme d'onde de celle-ci. Dans ce contexte, on assiste actuellement à une prise de conscience des problèmes liés aux déséquilibres de tension, plus particulièrement dans les réseaux de distribution basse-tension.

En fonctionnement normal du réseau, le raccordement d'une charge triphasée déséquilibrée ou de charges monophasées mal réparties produit des courants déséquilibrés. Un tel déséquilibre peut être à l'origine de deux types de perturbations bien distinctes : d'une part, une mauvaise répartition de la puissance disponible pouvant conduire à une réduction de celle-ci (cas d'une phase d'alimentation en surcharge avec une sous-utilisation des deux autres phases) ; et d'autre part, une altération du système de tensions d'alimentation. En effet, des courants déséquilibrés engendrent des chutes de tension inégales aux bornes des impédances de ligne ce qui est à l'origine du déséquilibre des tensions d'alimentation. Cette nuisance affecte en premier lieu les machines électriques directement raccordées au réseau. Dans ce cas, les effets se manifestent par la production d'un couple antagoniste conduisant à une dégradation des performances et à un vieillissement accéléré des isolants [5] (un déséquilibre permanent de 5 % réduit de 30 % la durée de vie d'un moteur asynchrone). Les convertisseurs statiques directs sont également touchés par cette perturbation : d'une part par la production de courants de ligne ayant des fréquences non caractéristiques pouvant surcharger les filtres passifs et même exciter leur fréquence de résonance, et d'autre part par la commande électronique de synchronisation des ordres de commande des interrupteurs.

Les solutions classiques consistent à introduire soit un pont d'équilibrage (pont de Steinmetz) [3], soit un compensateur à thyristors [1]. La première solution est utilisée pour le chauffage par induction basse-fréquence mais requiert une charge globalement compensée et linéaire sous

peine de résonance série du pont d'équilibrage. La seconde solution est utilisée en forte puissance et permet de compenser simultanément les déséquilibres en tension et le facteur de puissance au dépens de courants harmoniques supplémentaires.

Pour ce qui relève des réseaux de distribution basse-tension, le déséquilibre peut être simplement atténué par un raccordement équilibré sur les phases du réseau et par l'usage de transformateurs spéciaux. Cette technique s'avère bien entendu très approximative et souvent insuffisante pour satisfaire aux seuils de tolérance compris entre 1 % et 5 % selon les pays [3]. Sur cet aspect, il faut noter que très peu d'études ont été consacrées à la recherche de nouvelles solutions plus performantes.

Dans ce cadre, la solution proposée dans cet article consiste à utiliser un injecteur statique de courants au moyen d'un onduleur de tension en modulation de largeur d'impulsion placé en parallèle avec la charge déséquilibrée. Ce convertisseur est piloté de façon à identifier et à compenser à leur source et en temps réel, les composantes inverses et homopolaires des courants de charge quelle que soit la configuration du déséquilibre. Le dispositif étudié permet également de compenser le courant excessif qui est susceptible de circuler dans le fil de neutre lors du raccordement de charges monophasées mal réparties sur les trois phases ou après l'apparition d'un défaut sur une des lignes.

Cette stratégie de compensation doit être utilisée pour assurer une meilleure maîtrise de la tension d'un réseau de distribution avant de procéder à son renforcement, opération qui s'avère être généralement coûteuse et délicate (augmentation de la puissance disponible par la construction d'une nouvelle ligne d'alimentation).

2. Stratégies de compensation

Fondamentalement, le déséquilibre en tension d'un réseau de distribution peut avoir deux origines. La première et la plus fréquente est à imputer à la circulation de courants déséquilibrés. Dans ce cas, le déséquilibre ainsi créé se répercute de l'aval vers l'amont du réseau (niveau de tension supérieur) avec une acuité d'autant plus importante que la puissance de court-circuit du réseau est faible au niveau considéré. On dit d'ailleurs couramment qu'un tel déséquilibre en tension "remonte le réseau". Par convention, le taux de déséquilibre en tension est donné par le rapport entre la composante inverse de tension et la composante directe. On peut montrer que ce taux de déséquilibre est relié au taux de déséquilibre en courant par le rapport entre la puissance apparente de la charge déséquilibrée et la puissance de court-circuit de la ligne d'alimentation :

$$\frac{V_i}{V_d} = \frac{S}{S_{cc}} \frac{I_i}{I_d} \quad (1)$$

avec : S : puissance apparente de la charge, S_{cc} : puissance de court-circuit du réseau au point considéré. V_d , V_i , I_d , I_i : composantes du système directe et inverse de tensions et de courants.

La deuxième cause de déséquilibre d'un réseau de distribution est dû à un déséquilibre produit en amont de celui-ci (niveau de tension supérieur) par le raccordement d'une charge déséquilibrée ou bien par un régime de défaut (rupture de ligne, défaut d'appareillage). Dans ce cas, la perturbation se transmet naturellement de l'amont vers l'aval (niveau de tension inférieur) au moyen des divers transformateurs. Cette fois, et contrairement à la première cause examinée, l'acuité de la perturbation se conserve sensiblement d'un niveau de tension donné à un niveau inférieur quelle que soit la puissance de court-circuit du réseau.

La recherche de stratégies de compensation doit donc tenir compte de ces deux possibilités de déséquilibre. Pour la première cause, la solution doit s'attaquer à l'origine du déséquilibre par une compensation du système inverse de courants de ligne et éventuellement du système

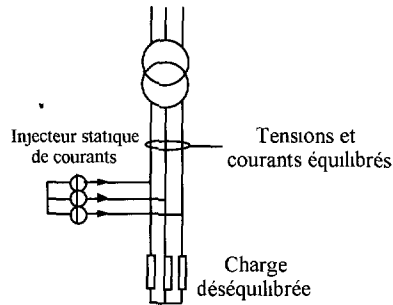


Fig. 1. — Déséquilibre en tension produit par une charge déséquilibrée. Compensation par un injecteur de courants

[Voltage unbalance caused by an unsymmetrical load compensation by using a Parallel currents supply.]

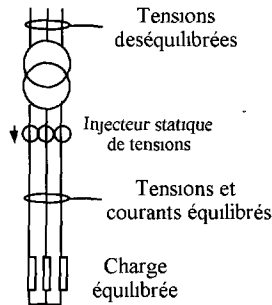


Fig. 2. — Déséquilibre en tension produit par un déséquilibre en amont. Compensation par un injecteur de tensions.

[Voltage unbalance caused by an unbalanced upstream voltage compensation by using a series voltages supply.]

homopolaire si le neutre est utilisé. Le dispositif qui s'identifie à une telle fonction est un injecteur statique de courant placé en parallèle avec la charge polluante (Fig. 1). Pour la deuxième cause, en admettant que la charge raccordée reste équilibrée, la solution relève plutôt du domaine du conditionnement du réseau ou des FACTS (Flexible Alternate Current Transmission Systems) [1]. La compensation s'effectue alors au moyen d'un injecteur statique de tension placé en série avec les tensions de ligne du réseau perturbé (Fig. 2). Dans ce dernier cas, le compensateur peut également être utilisé comme un régulateur de tension. Dans le cas particulier où coexistent simultanément des perturbations en amont et en aval du point de raccordement considéré, il faut alors conjuguer les deux solutions précitées. Au niveau du dimensionnement et du coût de chacune de ces deux solutions notons simplement que l'injecteur parallèle ne doit être dimensionné que pour compenser le déséquilibre en courant de la charge. L'injecteur série doit être dimensionné non seulement en fonction du déséquilibre amont mais également pour le point nominal de la charge raccordée.

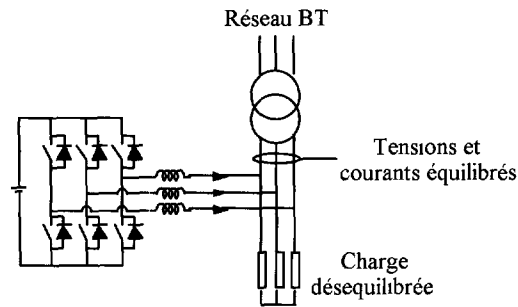


Fig 3. — Injecteur de courants réalisé par un onduleur de tension en MLI

[Currents supply by using a PWM voltage source inverter.]

3. Structure du compensateur

La suite de notre étude sera uniquement consacrée à la compensation du déséquilibre de tension induit par la présence d'une charge équivalente déséquilibrée en un point d'un réseau de distribution. Nous admettrons que cette perturbation n'est induite que par le seul raccordement de cette charge, ou ce qui revient au même, nous négligerons le déséquilibre de tension qui pourrait se propager en amont du point considéré. Le principe de la compensation s'appuiera donc sur un injecteur statique de courant. La définition de la structure d'un tel dispositif consiste à déterminer la topologie du convertisseur et la nature des interrupteurs. La structure doit être placée en parallèle avec la charge déséquilibrée et être capable de fournir trois courants de compensation.

Pour imposer ces courants, le moyen le plus naturel est d'introduire un onduleur de tension raccordé au réseau par trois inductances [4] (Fig. 3). Le pilotage des tensions délivrées par l'onduleur doit s'opérer de façon à ce que la tension appliquée aux bornes de chacune des inductances produise le courant désiré. Le fonctionnement en MLI haute-fréquence du convertisseur permet de repousser vers des rangs élevés les harmoniques de tension appliqués aux bornes des inductances et de minimiser ainsi les harmoniques de courants injectés au réseau. En outre, puisque l'onduleur requiert des interrupteurs commandables à l'ouverture et à la fermeture, réversibles en courant, des composants rapides tels que les transistors MOS ou IGBT sont directement utilisables avec des diodes rapides en antiparallèle.

Une autre solution à examiner repose sur la structure duale de l'onduleur de tension à savoir un commutateur de courant en MLI [3] (Fig. 4). Dans ce cas, compte tenu de la nature inductive du réseau, le raccordement d'un tel convertisseur doit obligatoirement s'effectuer à travers une batterie de découplage constituée de condensateurs entre-phases. Cette interface permet de court-circuiter les courants harmoniques liés au découplage haute-fréquence des interrupteurs de façon à ce qu'ils n'affectent pas les courants de ligne. Des inductances sont généralement ajoutées entre le réseau et la batterie de façon à ce que la batterie ne soit pas surchargée par des courants harmoniques provenant de l'amont du point de connexion. Ces inductances permettent également d'ajuster la valeur de la fréquence de résonance parallèle de l'ensemble pour éviter tout risque d'amplification des harmoniques de courant injectés par le commutateur. Une telle structure requiert des interrupteurs réversibles en tension, commandables à l'ouverture et à la fermeture. Ces interrupteurs n'existent pas actuellement sur le marché des semiconducteurs de puissance, il est donc nécessaire de recourir à une association en série d'un transistor MOS ou IGBT avec une diode au prix d'une augmentation globale des pertes. La mise en oeuvre de cette

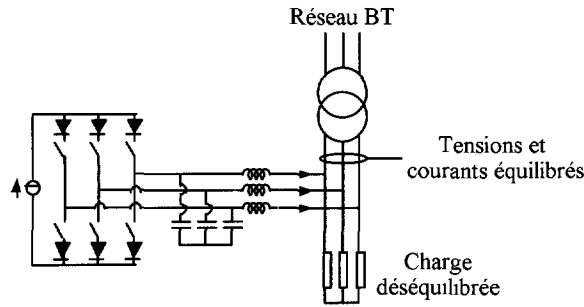


Fig. 4 — Injecteur de courants réalisé par un commutateur de courant en MLI

[Currents supply by using a PWM current source inverter.]

association est parfois délicate du fait du problème de l'équilibrage des tensions aux bornes des interrupteurs. A ces propriétés, il faut noter une plus grande difficulté pour contrôler les courants de ligne du fait de la présence de l'interface *LC* entre le réseau et le commutateur. Pour toutes ces raisons, la suite de notre étude portera uniquement sur la structure onduleur de tension.

3.1. FONCTIONNEMENT DU COMPENSATEUR. — Dans le cas particulier où la charge raccordée est linéaire, les courants déséquilibrés produits par la charge sont sinusoïdaux ; ils seront notés dans la suite sous la forme d'un vecteur (I_{l1}, I_{l2}, I_{l3}) . En vertu de la théorie des composantes symétriques de Fortescue, un tel système peut être substitué par trois systèmes équilibrés notés : $(I_{ld1}, I_{ld2}, I_{ld3})$ pour le système d'ordre direct, $(I_{li1}, I_{li2}, I_{li3})$ pour le système d'ordre inverse et $(I_{lo1}, I_{lo2}, I_{lo3})$ pour le système homopolaire. En désignant par $a = e^{j2\pi/3}$ l'opérateur rotation de $2\pi/3$, les composantes de chaque vecteur sont définies par :

$$\begin{pmatrix} I_{ld1} \\ I_{ld2} \\ I_{ld3} \end{pmatrix} = I_{ld} \begin{bmatrix} 1 \\ a^2 \\ a \end{bmatrix} \quad \begin{pmatrix} I_{li1} \\ I_{li2} \\ I_{li3} \end{pmatrix} = I_{li} \begin{bmatrix} 1 \\ a \\ a^2 \end{bmatrix} \quad \begin{pmatrix} I_{lo1} \\ I_{lo2} \\ I_{lo3} \end{pmatrix} = I_{lo} \begin{bmatrix} 1 \\ 1 \\ 1 \end{bmatrix} \quad (2)$$

Les nombres complexes I_{ld}, I_{li}, I_{lo} étant eux-mêmes définis par la transformation inverse de Fortescue des courants de charge :

$$\begin{pmatrix} I_{lo} \\ I_{ld} \\ I_{li} \end{pmatrix} = \frac{1}{3} \begin{bmatrix} 1 & 1 & 1 \\ 1 & a & a^2 \\ 1 & a^2 & a \end{bmatrix} \begin{pmatrix} I_{l1} \\ I_{l2} \\ I_{l3} \end{pmatrix} \quad (3)$$

En désignant par $(I_{c1}^*, I_{c2}^*, I_{c3}^*)$ le vecteur associé aux références de courants appliquées à l'onduleur, la condition nécessaire et suffisante à la compensation du déséquilibre est donnée par :

$$\begin{pmatrix} I_{c1}^* \\ I_{c2}^* \\ I_{c3}^* \end{pmatrix} = I_{li} \begin{bmatrix} 1 \\ a \\ a^2 \end{bmatrix} + I_{lo} \begin{bmatrix} 1 \\ 1 \\ 1 \end{bmatrix} \quad (4)$$

Le système de courants injecté par l'onduleur est donc déduit du système inverse et homopolaire de courants produits par la charge. Dans cette configuration idéalisée, le courant de ligne est alors égal au système direct de courants de charge.

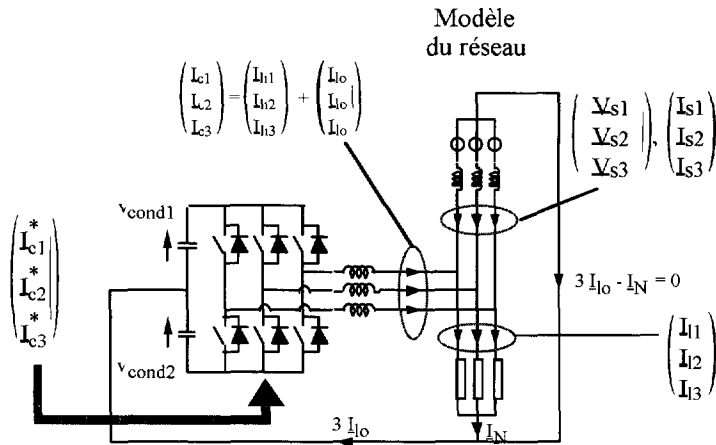


Fig. 5. — Principe de la compensation du système inverse et homopolaire du courant dans la charge [Principle of the negative and zero sequence compensation currents.]

Notons que la compensation du système homopolaire n'est pas forcément indispensable. En effet, dans le cas où le secondaire du transformateur est constitué d'un bobinage de type zig-zag, le flux résultant de la circulation de ces courants est globalement nul et aucun courant homopolaire n'est alors produit au primaire. Dans le cas d'un couplage classique en étoile avec neutre, on peut également bloquer la remontée du courant homopolaire en opérant un couplage en triangle des enroulements primaires. Dans la suite de notre étude, nous allons nous placer dans le cas général où cette compensation doit tout de même être effectuée par l'onduleur.

3.2. PROPRIÉTÉS. — L'injection d'un courant homopolaire par l'onduleur conduit à une somme non nulle des courants de compensation i_{c1} , i_{c2} et i_{c3} . Le courant résultant de cette somme est en outre rigoureusement égal au courant traversant le conducteur de neutre relié à la charge. Cette propriété nous oblige donc à choisir une structure d'onduleur permettant la circulation de ce courant au moyen d'une liaison entre le point milieu de la source continue de l'onduleur et le point neutre du réseau. Cette liaison permet en prime une entière unicité de la tension délivrée par chaque cellule de commutation indépendamment de l'état des deux autres cellules. La structure ainsi déduite possède donc les mêmes degrés de liberté que la simple juxtaposition de trois onduleurs monophasés sur un même bus continu : deux degrés de libertés (ou rapports cycliques) pour l'injection du système inverse de courant et un degré de liberté pour l'injection du système homopolaire.

En outre, puisque le courant se refermant par le point milieu de l'onduleur est égal au courant dans le conducteur de neutre, il peut être alors judicieux de raccorder ce point milieu non pas au point neutre du réseau mais plutôt au point neutre de la charge. Cette variante permet alors d'annuler toute circulation de courant (aux harmoniques près) dans le conducteur de neutre et de réduire considérablement la section de celui-ci. Ainsi, le rôle joué par ce conducteur est tout simplement d'imposer un potentiel fixe quelle que soit la symétrie de la charge. La structure finale de l'onduleur est représentée en figure 5

En considérant que les courants de ligne (I_{s1} , I_{s2} , I_{s3}) soient parfaitement compensés, le système de tensions appliqué à la charge et au compensateur est également équilibré. Sur cette base, nous allons dresser un bilan énergétique de l'ensemble compensateur-réseau au moyen

des notations en valeurs instantanées suivantes :

Tensions de ligne :

$$\begin{pmatrix} v_{s1} \\ v_{s2} \\ v_{s3} \end{pmatrix} = \sqrt{2}V_s \begin{pmatrix} \cos(\omega t + \varphi_v) \\ \cos(\omega t - 2\pi/3 + \varphi_v) \\ \cos(\omega t + 2\pi/3 + \varphi_v) \end{pmatrix}. \quad (5)$$

Courants de compensation .

$$\begin{pmatrix} i_{c1} \\ i_{c2} \\ i_{c3} \end{pmatrix} = \sqrt{2}I_{c1} \begin{pmatrix} \cos(\omega t + \varphi_{c1}) \\ \cos(\omega t + 2\pi/3 + \varphi_{c1}) \\ \cos(\omega t - 2\pi/3 + \varphi_{c1}) \end{pmatrix} + \sqrt{2}I_{c0} \begin{pmatrix} \cos(\omega t + \varphi_{c0}) \\ \cos(\omega t + \varphi_{c0}) \\ \cos(\omega t + \varphi_{c0}) \end{pmatrix}. \quad (6)$$

La puissance instantanée mise en jeu au point de raccordement du compensateur sur le réseau est donnée par :

$$p = v_{s1}i_{c1} + v_{s2}i_{c2} + v_{s3}i_{c3}. \quad (7)$$

Le développement de l'expression (7) à l'aide de (5) et (6) conduit au résultat suivant .

$$p = 3V_s I_{c1} \cos(2\omega t + \varphi_v + \varphi_{c1}). \quad (8)$$

Le résultat (7) montre qu'aucune puissance moyenne n'est mise en jeu entre le réseau et le compensateur de déséquilibre avec toutefois une puissance fluctuante de fréquence double de celle du réseau. La source de tension continue de l'onduleur peut donc être réalisée par deux condensateurs. Bien entendu, cette propriété n'est valable que si la compensation s'effectue simultanément sur les trois phases. Une compensation sur une ou deux phases nécessiterait obligatoirement une source continue active [5].

La détermination de la puissance instantanée à l'entrée de l'onduleur doit tenir compte de la chute de tension aux bornes des inductances du fait de la circulation des courants de compensation. Si les inductances ont une valeur égale sur les trois phases, la puissance instantanée qu'elles produisent est donnée par :

$$p_L = (i_{c1}i_{c2}i_{c3})L \frac{d}{dt} \begin{pmatrix} i_{c1} \\ i_{c2} \\ i_{c3} \end{pmatrix}. \quad (9)$$

À l'aide de (6), le développement de la relation (9) donne :

$$p_L = -3L\omega I_{c0}^2 \sin(2\omega t + 2\varphi_{c0}). \quad (10)$$

Dès lors, la puissance instantanée totale mise en jeu à l'entrée de l'onduleur est donnée par la somme de (8) et de (10) .

$$p_T = P_{Tmax} \cos(2\omega t + \phi). \quad (11)$$

Avec :

$$P_{Tmax} = \sqrt{(3V_s I_{c1})^2 + (3L\omega I_{c0}^2)^2 + 18V_s I_{c1} I_{c0}^2 L\omega \sin(\varphi_v + \varphi_{c1} - 2\varphi_{c0})} \quad (12)$$

et :

$$\tan\phi = \frac{3V_s I_{c1} \sin(\varphi_v + \varphi_{c1}) + 3L\omega I_{c0}^2 \cos 2\varphi_{c0}}{3V_s I_{c1} \cos(\varphi_v + \varphi_{c1}) - 3L\omega I_{c0}^2 \sin 2\varphi_{c0}}. \quad (13)$$

Nous déduisons de cette analyse que la puissance instantanée à l'entrée de l'onduleur fait intervenir deux composantes : une première composante proportionnelle à l'amplitude du courant inverse ; une seconde composante liée à la présence des inductances de liaison et proportionnelle à l'amplitude du courant homopolaire.

En outre, en négligeant tous les termes de dissipation et de stockage transitoire d'énergie au sein de l'onduleur, cette puissance instantanée totale est intégralement échangée avec les deux condensateurs constituant l'étage continu. Puisque cette puissance fluctue à une fréquence double de celle du réseau, la tension totale du bus continu évolue également à cette fréquence, de façon identique à un fonctionnement globalement monophasé de l'onduleur. Compte tenu de cette propriété et de la connaissance de l'expression analytique de cette puissance, il sera alors possible de dimensionner spécifiquement et exactement les deux condensateurs du bus continu.

Notons également que même si la présence des inductances n'affecte pas la puissance moyenne à l'entrée de l'onduleur, celles-ci consomment de la puissance réactive que l'onduleur doit compenser au moyen de composantes inverses et homopolaires de tensions directement en quadrature avec les composantes de courants de même ordre. La tension qui doit être délivrée par chaque cellule de commutation est donc donnée par la composition vectorielle entre la tension du réseau et la tension inverse et homopolaire aux bornes de chaque inductance. Ce résultat signifie en réalité que l'onduleur doit délivrer trois tensions d'autant plus déséquilibrées que la chute de tension aux bornes des inductances est élevée par rapport à la tension du réseau. Cette propriété est importante et signifie que les trois cellules de commutation de l'onduleur ont *a priori* un taux de modulation différent. Les cellules étant raccordées au même bus continu, une commande de l'onduleur en "pleine onde" est alors fondamentalement incompatible avec le fonctionnement en compensateur et ceci indépendamment de toute autre considération (fréquence de découpage, distorsion harmonique).

4. Calcul des courants de compensation

La commande du compensateur consiste à déterminer en premier lieu les courants de compensation (i_{c1} , i_{c2} , i_{c3}) à partir de la mesure des courants de charge (i_{11} , i_{12} , i_{13}) et éventuellement des tensions de ligne (v_{s1} , v_{s2} , v_{s3}). La détermination des courants de compensation revient donc à extraire des courants de charge, les composantes inverses et homopolaires. La méthode la plus naturelle pour obtenir le système inverse consiste à utiliser la transformation de Fortescue rappelée en (3). Dans le cas particulier du raccordement d'une charge monophasée, cette méthode donne alors très simplement le résultat recherché. Pour tous les autres cas, il est nécessaire de déterminer l'amplitude et la phase de chaque courant de charge. Si la charge est linéaire, on peut alors faire appel à un détecteur de phase ou à une simple mesure automatique de puissance moyenne. Une telle opération fait intervenir des moyennes calculées sur un horizon au moins égal à une période du réseau d'alimentation ce qui conduit à un temps de réponse de l'ordre de 10 ms lors de régimes transitoires déséquilibrés. Pour obtenir un système de réglage plus rapide, nous allons examiner une méthode basée sur les puissances fluctuantes produites par la charge.

Le principe de cette méthode consiste à calculer la puissance fluctuante mise en jeu par la charge déséquilibrée et à l'identifier à la puissance instantanée produite par le système inverse de compensation. Il sera alors possible d'en extraire très simplement l'amplitude et la phase des courants inverses recherchés.

Dans la suite, les systèmes de courants de charge et de tensions de ligne seront respectivement notés comme suit :

$$\begin{pmatrix} i_{11} \\ i_{12} \\ i_{13} \end{pmatrix} = \sqrt{2}I_{1o} \begin{pmatrix} \cos(\omega t + \varphi_{1o}) \\ \cos(\omega t + \varphi_{1o}) \\ \cos(\omega t + \varphi_{1o}) \end{pmatrix} + \sqrt{2}I_{1d} \begin{pmatrix} \cos(\omega t + \varphi_{1d}) \\ \cos(\omega t - 2\pi/3 + \varphi_{1d}) \\ \cos(\omega t + 2\pi/3 + \varphi_{1d}) \end{pmatrix} \\ + \sqrt{2}I_{1i} \begin{pmatrix} \cos(\omega t + \varphi_{1i}) \\ \cos(\omega t + 2\pi/3 + \varphi_{1i}) \\ \cos(\omega t - 2\pi/3 + \varphi_{1i}) \end{pmatrix} \quad (14)$$

$$\begin{pmatrix} v_{s1} \\ v_{s2} \\ v_{s3} \end{pmatrix} = \sqrt{2}V_{so} \begin{pmatrix} \cos(\omega t + \varphi_{so}) \\ \cos(\omega t + \varphi_{so}) \\ \cos(\omega t + \varphi_{so}) \end{pmatrix} + \sqrt{2}V_{sd} \begin{pmatrix} \cos(\omega t + \varphi_{sd}) \\ \cos(\omega t - 2\pi/3 + \varphi_{sd}) \\ \cos(\omega t + 2\pi/3 + \varphi_{sd}) \end{pmatrix} \\ + \sqrt{2}V_{si} \begin{pmatrix} \cos(\omega t + \varphi_{si}) \\ \cos(\omega t + 2\pi/3 + \varphi_{si}) \\ \cos(\omega t - 2\pi/3 + \varphi_{si}) \end{pmatrix}. \quad (15)$$

Avec I_{1d} , φ_{1d} , I_{1i} , φ_{1i} et V_{sd} , φ_{sd} , V_{si} , φ_{si} les paramètres respectifs du système direct et inverse de courants de charge et de tensions de ligne.

En opérant le produit de la tension et du courant sur chaque fil de ligne et en sommant sur les trois phases, la puissance fluctuante totale mise en jeu par la charge est :

$$p_{\text{fl}} = 3V_{sd}I_{1i}\cos(2\omega t + \varphi_{sd} + \varphi_{1i}) + 3V_{si}I_{1d}\cos(2\omega t + \varphi_{si} + \varphi_{1d}) + 3V_{so}I_{1o}\cos(2\omega t + \varphi_{so} + \varphi_{1o}). \quad (16)$$

Si le conducteur de neutre est utilisé, le système homopolaire de tensions est nul. Si au contraire le neutre n'est pas utilisé c'est au tour du système homopolaire de courants d'être nul. Cette remarque montre en fait que quelle que soit la configuration adoptée, aucune puissance fluctuante ne peut être produite par les composantes homopolaires. Le dernier terme de la relation (16) est donc nul. La puissance fluctuante n'est alors mise en jeu que par des composantes appartenant à des systèmes d'ordres opposés.

La relation (16) peut également s'écrire sous la forme suivante :

$$\frac{p_{\text{fl}}}{3V_{sd}I_{1i}} = \cos(2\omega t + \varphi_{sd} + \varphi_{1i}) + \frac{V_{si}/V_{sd}}{I_{1i}/I_{1d}}\cos(2\omega t + \varphi_{si} + \varphi_{1d}) \quad (17)$$

L'amplitude du second terme de la relation (17) correspond au rapport entre la puissance apparente de la charge déséquilibrée et la puissance de court-circuit de la ligne d'alimentation (1). En considérant une ligne de distribution chargée à son point nominal, ce rapport est donné par la tension de court-circuit du transformateur d'alimentation de la ligne, soit environ 5 % pour une alimentation de 1 MVA, 4 % pour 100 kVA. Ainsi, au prix de cette erreur, la relation (17) peut être approximée par :

$$p_{\text{fl}} \approx 3V_{sd}I_{1i}\cos(2\omega t + \varphi_{sd} + \varphi_{1i}). \quad (18)$$

Par ailleurs, la puissance fluctuante produite par le compensateur ne fait intervenir que le système directe de la tension de ligne et le système inverse de compensation. Cette puissance s'écrit :

$$p_{\text{fc}} = -3V_{sd}I_{c1}\cos(2\omega t + \varphi_{sd} + \varphi_{c1}). \quad (19)$$

Puisque l'approximation opérée dans la relation (17) revient à négliger la puissance fluctuante produite par le système de tensions inverse délivré par le réseau, la condition de compensation

des courants de ligne repose alors sur la suppression globale de la puissance fluctuante, soit $p_{cf} + p_{\text{fl}} = 0$, d'où :

$$I_{c1} \cos(2\omega t + \varphi_{sd} + \varphi_{c1}) = \frac{p_{\text{fl}}}{3V_{sd}} \quad (20)$$

Afin d'extraire I_{c1} et φ_{c1} en tenant compte d'un fonctionnement transitoire déséquilibré, il est alors judicieux de faire appel à la notion de puissance réactive fluctuante. Moyennant la même simplification que celle effectuée sur la puissance fluctuante, cette grandeur est définie comme le produit du courant de charge par la tension de ligne respective en quadrature arrière. La sommation sur les trois phases conduit au résultat suivant :

$$q_{\text{fl}} \approx 3V_{sd} I_{l1} \sin(2\omega t + \varphi_{sd} + \varphi_{l1}). \quad (21)$$

L'application du même calcul au compensateur donne :

$$q_{\text{fc}} = -3V_{sd} I_{c1} \sin(2\omega t + \varphi_{sd} + \varphi_{c1}). \quad (22)$$

Avec comme condition de compensation supplémentaire : $q_{cf} + q_{\text{fl}} = 0$.

À l'aide des relations (18), (19) et (21), (22), la référence de courant inverse est donnée par :

$$I_{c1}^* = \frac{\sqrt{p_{\text{fl}}^2 + q_{\text{fl}}^2}}{3V_{sd}}. \quad (23)$$

Dans le cas où le déséquilibre en tension reste limité à quelques pour-cent, le calcul de V_{sd} peut se ramener à une moyenne de la valeur efficace des tensions de ligne.

En considérant la tension de ligne v_{s1} comme référence de phase, soit $\varphi_{sd} \approx 0$, l'extraction de φ_{l1} est obtenue par une démodulation de p_{fl} et q_{fl} par un système en quadrature de composantes respectives $\cos 2\omega t$ et $\sin 2\omega t$. Par la suite on impose $\varphi_{c1}^* = \varphi_{l1}$.

Enfin, le calcul des puissances fluctuantes s'effectue en soustrayant à la puissance totale, la puissance moyenne calculée uniquement sur une demi-période. Soit :

$$p_{\text{fl}} = v_{s1} i_{l1} + v_{s2} i_{l2} + v_{s3} i_{l3} - \frac{2}{T} \int_{t-T/2}^t (v_{s1} i_{l1} + v_{s2} i_{l2} + v_{s3} i_{l3}) dt \quad (24)$$

$$q_{\text{fl}} = v_{s1}^L i_{l1} + v_{s2}^L i_{l2} + v_{s3}^L i_{l3} - \frac{2}{T} \int_{t-T/2}^t (v_{s1}^L i_{l1} + v_{s2}^L i_{l2} + v_{s3}^L i_{l3}) dt \quad (25)$$

où $v_{s1}^L, v_{s2}^L, v_{s3}^L$ représente le système de tensions en quadrature arrière.

L'intérêt de cette méthode est qu'elle repose sur une détermination en valeur instantanée du système de courants inverse et de sa phase pour mieux prendre en compte les régimes transitoires déséquilibrés de la charge. À cet effet, le calcul des moyennes glissantes dans les relations (24) et (25) est effectué sur un horizon d'une demi-période du réseau ce qui conduit à un temps de réponse de l'ordre de 5 ms. Toutefois, il faut noter que les courants de charge doivent être sinusoïdaux et que le gain obtenu en rapidité se fait au détriment de la précision. Celle-ci est d'autant meilleure que la tension du réseau est de puissance de court-circuit élevée par rapport à la puissance apparente de la charge. En présence d'harmoniques, il faudra prévoir un filtrage des courants de charge avant leur traitement.

5. Dimensionnement et contrôle du compensateur

Le dimensionnement du compensateur consiste à déterminer la valeur des éléments constitutifs conformément à un cahier des charges. Dans la suite, nous allons surtout mettre en exergue les particularités du dimensionnement et de la commande liées au fonctionnement de l'onduleur en compensateur de déséquilibre. Des applications numériques et des simulations permettront d'en valider et d'en affiner le fonctionnement.

5.1. DIMENSIONNEMENT GÉNÉRIQUE — On désigne par V_{cmax} la valeur crête maximale du fondamental de la tension délivrée par une cellule de l'onduleur, et par V_{smax} la tension crête du réseau. La tension V_{cmax} est alors liée à la tension totale du bus continu V_{co} et au rapport cyclique maximum α_{max} des interrupteurs par la relation :

$$V_{cmax} = \frac{V_{co}}{2}(2\alpha_{max} - 1). \quad (26)$$

Sachant que le point milieu de la sortie continue est relié au point neutre du réseau, en négligeant la résistance de l'inductance L de liaison, l'équation reliant la tension V_{cmax} à la tension V_{smax} est donnée par :

$$\underline{V}_{cmax} = jL\omega \underline{I}_{cmax} + \underline{V}_{smax}. \quad (27)$$

I_{cmax} étant le courant maximum de compensation qui résulte de la somme du courant inverse de référence et du courant homopolaire. Pour déterminer une valeur de V_{cmax} permettant de réaliser tous les points de fonctionnement, il convient de choisir un courant \underline{I}_{cmax} qui maximise \underline{V}_{cmax} . Un tel point de fonctionnement est obtenu lorsque \underline{I}_{cmax} est en quadrature avec \underline{V}_{smax} , soit

$$V_{cmax} = L\omega I_{cmax} + V_{smax}. \quad (28)$$

Une contrainte supplémentaire à intégrer porte sur l'ondulation relative du courant de compensation. En désignant par f_c , la fréquence de commutation, son expression est obtenue à partir de (26) et (27) pour $\alpha = 1/2$:

$$\frac{\Delta I_{cmax}}{I_{cmax}} = k_1 = \frac{V_{co}}{I_{cmax} 4L f_c}. \quad (29)$$

Finalement, en remplaçant (26), (29) dans l'équation (28), il vient :

$$V_{co} = \frac{2V_{smax}}{2\alpha_{max} - 1 - \pi \frac{f}{k_1 f_c}}. \quad (30)$$

En remplaçant dans la relation (29), l'expression de V_{co} , il vient :

$$L = \frac{V_{smax}}{2I_{cmax} [(2\alpha_{max} - 1)k_1 f_c - \pi f]}. \quad (31)$$

Le choix des paramètres k_1 , f_c et α_{max} permet de déterminer V_{co} et L à l'aide de (30) et (31).

Le calcul de la valeur des deux condensateurs constituant l'étage continu de l'onduleur doit tenir compte d'une double contrainte (Fig. 6). D'une part, la présence d'une puissance fluctuante échangée avec le réseau lors de l'injection des courants inverses et homopolaires (11), d'autre part, la circulation du courant de neutre se refermant au point milieu des deux condensateurs.

La superposition de l'effet de ces deux perturbations permet alors de connaître l'ondulation de tension totale subie par chaque condensateur. La première composante de cette ondulation est à imputer à la puissance fluctuante mise en jeu dans le condensateur équivalent $C/2$:

$$\frac{C}{2} v_{cond} \frac{dv_{cond}}{dt} = P_{Tmax} \cos(2\omega t + \phi). \quad (32)$$

La résolution de l'équation différentielle (32) donne :

$$v_{cond}^2 = \frac{2P_{Tmax}}{C\omega} \sin(2\omega t + \phi) + K, \quad (33)$$

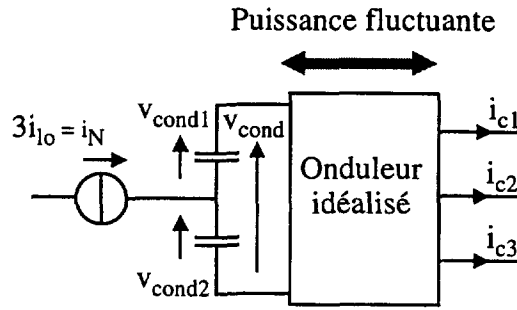


Fig 6. — Identification des sources d'excitation basse-fréquence des condensateurs.

[Identification of low-frequency power excitation Sources for Capacitors C_1 and C_2 .]

K étant la constante d'intégration. En décomposant v_{cond}^2 sous la forme $v_{\text{cond}}^2 = (V_{\text{co}} + \delta v_{\text{cond}})^2$ et en supposant que $\delta v_{\text{cond}}/V_{\text{co}} \ll 1$, la constante d'intégration K peut être identifiée à la tension moyenne au carré, soit $K \approx V_{\text{co}}^2$. Cette approximation permet alors d'explicitier complètement v_{cond} .

$$v_{\text{cond}} \approx V_{\text{co}} \sqrt{1 + \frac{2P_{\text{Tmax}}}{V_{\text{co}}^2 C \omega} \sin(2\omega t + \phi)}. \quad (34)$$

À l'aide du résultat (12) et au moyen d'un développement à l'ordre 1 de la relation (34), l'amplitude relative de l'ondulation est donnée par.

$$\frac{\delta v_{\text{cond}}}{V_{\text{co}}} \approx \frac{P_{\text{Tmax}}}{V_{\text{co}}^2 C \omega} = \frac{\sqrt{(3V_s I_{c1})^2 + (3L\omega I_{\text{co}}^2)^2 + 18V_s I_{c1} I_{\text{co}}^2 L \omega \sin(\varphi_v + \varphi_{c1} - 2\varphi_{\text{co}})}}{V_{\text{co}}^2 C \omega}. \quad (35)$$

La deuxième composante résulte de la circulation du courant de neutre à travers le condensateur équivalent formé par les deux condensateurs C_1 et C_2 en parallèle. L'ondulation de tension $\delta v'_{\text{cond}}$ qui en résulte est donnée par.

$$\delta v'_{\text{cond}} = \frac{3I_{\text{co}}}{\sqrt{2}C\omega} \quad (36)$$

La tension aux bornes des condensateurs est alors immédiatement déduite des deux composantes δv_{cond} et $\delta v'_{\text{cond}}$ détaillées en (35) et (36) :

$$v_{\text{cond}1} = \frac{V_{\text{co}}}{2} + \frac{\delta v_{\text{cond}}}{2} - \delta v'_{\text{cond}} \quad v_{\text{cond}2} = \frac{V_{\text{co}}}{2} + \frac{\delta v_{\text{cond}}}{2} + \delta v'_{\text{cond}}. \quad (37)$$

On rappelle que δv_{cond} est une ondulation à la pulsation 2ω tandis que $\delta v'_{\text{cond}}$ est à la pulsation ω .

À partir des relations (37), il est possible de déterminer un majorant du courant dans les condensateurs :

$$\text{Max}(i_{\text{cond}}) = \text{Max}\left(\frac{C}{2} \left| \frac{d\delta v_{\text{cond}}}{dt} \right| \right) + \text{Max}\left(C \left| \frac{d\delta v'_{\text{cond}}}{dt} \right| \right). \quad (38)$$

Au moyen des résultats (35) et (36), il vient.

$$\text{Max}(i_{\text{cond}}) = \frac{\sqrt{(3V_s I_{c1})^2 + (3L\omega I_{\text{co}}^2)^2 + 18V_s I_{c1} I_{\text{co}}^2 L \omega \sin(\varphi_v + \varphi_{c1} - 2\varphi_{\text{co}})}}{V_{\text{co}}} + \frac{3I_{\text{co}}}{\sqrt{2}}. \quad (39)$$

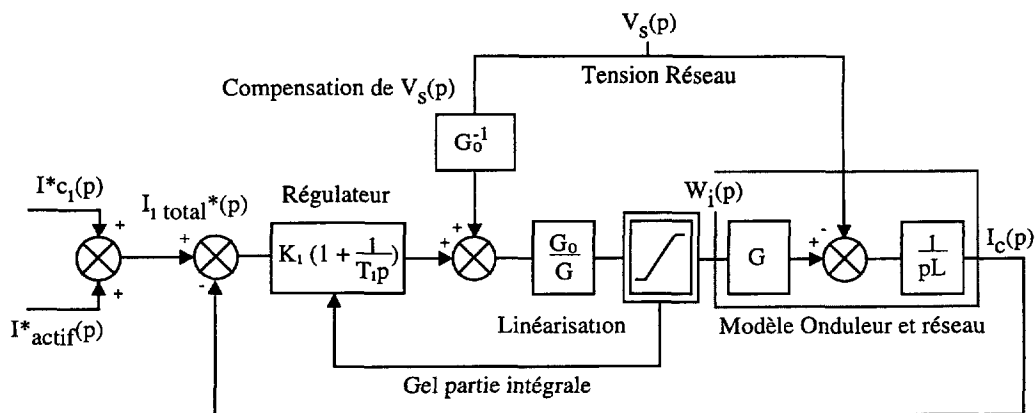


Fig 7. — Synoptique d'une des trois boucles d'asservissement des courants injectés au réseau.

[Block diagram of one of three compensation currents loops.]

En conclusion, à l'aide des relations (35) et (36), il est possible de relier l'amplitude de l'ondulation de tension résultante aux bornes des condensateurs aux paramètres de fonctionnement et du circuit. Dès lors, pour une configuration de déséquilibre donnée et une ondulation de tension maximale souhaitée, il est possible d'en extraire une valeur minimale des condensateurs. Sur cette base, la relation (39) permet de compléter le dimensionnement en donnant un majorant du courant dans ces condensateurs pour le fonctionnement choisi.

5.2. BOUCLES DE CONTRÔLE. — Les boucles de contrôle du compensateur ont un double objectif : d'une part asservir les courants injectés (i_{c1}, i_{c2}, i_{c3}) à partir du calcul des références ($i_{c1}^*, i_{c2}^*, i_{c3}^*$), et d'autre part réguler la tension continue moyenne V_{co} à partir d'une consigne V_{co}^* déduite du dimensionnement. Sachant que le point milieu de l'onduleur est raccordé au point neutre du réseau, les trois courants (i_{c1}, i_{c2}, i_{c3}) sont indépendants. L'asservissement de ces courants nécessite donc une boucle de courant dédiée à chaque cellule de commutation. Le schéma d'une telle boucle est représenté à la figure 7.

Dans la suite, on désigne par l'indice i le numéro de la phase du réseau raccordée à la cellule de commutation du compensateur de même indice, $i \in \{1, 2, 3\}$. La consigne en courant de chaque boucle $I_{i\text{total}}^*(p)$ est obtenue en sommant au courant de compensation de charge $I_{c_i}^*(p)$ un courant actif $I_{i\text{actif}}^*(p)$ représentatif de la régulation de la tension continue de l'onduleur. L'asservissement du courant injecté par chaque cellule du compensateur est réalisé par un contrôleur de type PI. Le signal en sortie du contrôleur est sommé à une image de la tension du réseau de façon à compenser totalement l'effet de cette tension sur le comportement statique de la boucle de courant. Le rôle du contrôleur se réduit alors à imposer la tension aux bornes de l'inductance de liaison et à compenser les non-linéarités liées à la présence des temps morts et des chutes de tension. Une deuxième compensation porte sur le gain en tension de l'onduleur. En effet, la boucle externe de tension ayant une dynamique inférieure à celle des boucles de courant, il peut être avantageux de compenser les variations de la tension continue (et donc du gain équivalent G) pour que celles-ci n'affectent pas l'asservissement des courants. Dans le cas présent, ces variations sont essentiellement produites par le fonctionnement globalement monophasé de l'onduleur. La consigne totale en tension de chaque cellule $W_i(p)$ est ensuite appliquée à un modulateur MLI. Un détecteur de saturation de cette consigne permet de geler

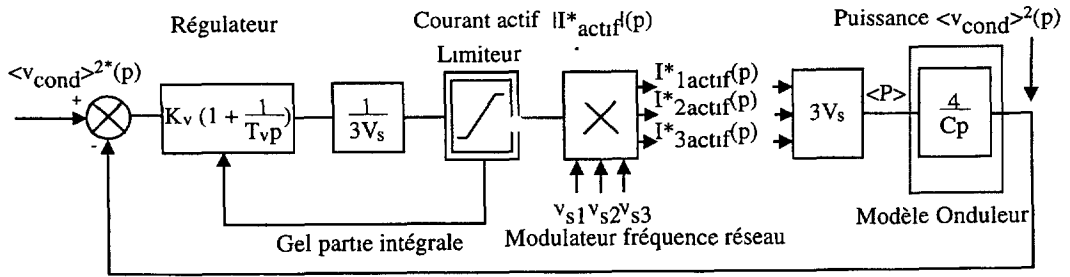


Fig. 8 — Synoptique de la boucle de régulation de la tension continue totale du compensateur
 [Block diagram of the output dc voltage loop]

la partie intégrale du contrôleur de façon à limiter la réaction de la boucle vis-à-vis d'un fonctionnement transitoire en butée.

La fonction de transfert en boucle ouverte et en temps continu d'une boucle de courant est donnée par :

$$T_{di}(p) = K_1 G_o \frac{1 + T_i p}{p^2 T_1 L} \quad \text{avec : } G_o = V_{co}/2 \quad M_{\varphi_1} = \text{Arctan } \omega T_1 \quad (40)$$

K_1 et T_1 étant respectivement la partie proportionnelle et la partie intégrale du contrôleur, G_o étant le gain moyen de l'onduleur et p la variable de Laplace.

La bande passante en courant doit être suffisamment large pour asservir correctement l'amplitude et la phase des courants de compensation à la fréquence du réseau. Toutefois, celle-ci doit être suffisamment inférieure de la fréquence de commutation de l'onduleur afin de rester dans le domaine de validité d'un modèle continu moyen de l'onduleur. Enfin, à bande passante donnée, la marge de phase M_{φ_1} permet d'imposer un degré de stabilité en boucle fermée.

Le schéma de la boucle de tension est donné en figure 8. Cette boucle assure la régulation de la tension moyenne V_{co} en délivrant une consigne en puissance ou plus exactement en courant actif $I_{\text{actif}}^*(p)$ aux trois boucles internes de courant. Ce procédé s'effectue en modulant les consignes S_1, S_2, S_3 images des tensions de ligne v_{s1}, v_{s2}, v_{s3} par le signal de sortie du contrôleur. La modélisation de cette boucle repose donc sur la fonction de transfert liant la tension continue totale v_{cond} à la puissance active prélevée au réseau. En négligeant les pertes de l'onduleur et en raisonnant sur les grandeurs moyennes instantanées $\langle v_{\text{cond}} \rangle(t)$ pour la tension v_{cond} et $\langle P \rangle(t)$ pour la puissance active mise en jeu, il vient :

$$\frac{C}{2} \langle v_{\text{cond}} \rangle(t) \frac{d \langle v_{\text{cond}} \rangle(t)}{dt} = \langle P \rangle(t)$$

ou encore :

$$\frac{C}{4} \frac{d \langle v_{\text{cond}} \rangle^2(t)}{dt} = \langle P \rangle(t). \quad (41)$$

La fonction de transfert recherchée s'en déduit immédiatement :

$$\frac{\langle v_{\text{cond}} \rangle^2(p)}{\langle P \rangle(p)} = \frac{4}{pC} \quad (42)$$

Une régulation de la tension en $\langle v_{\text{cond}} \rangle^2$ permet d'obtenir une fonction de transfert linéaire de la boucle. L'ondulation de tension sur la sortie continue étant à une fréquence double de celle

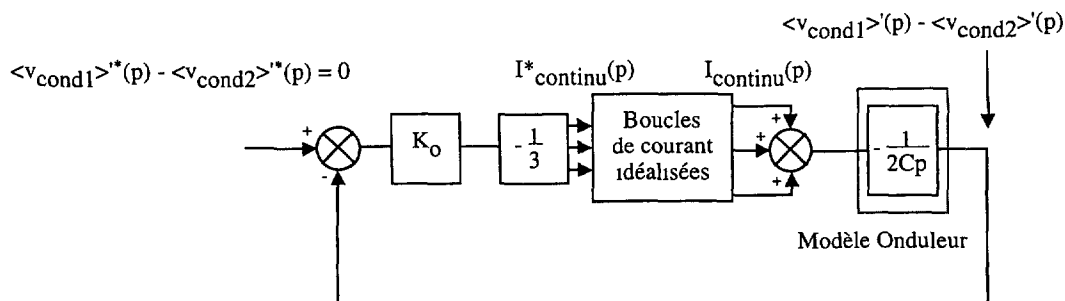


Fig 9. — Synoptique de la boucle de régulation de la tension continue différentielle.

[Block diagram of the output differential voltage loop.]

du réseau, le calcul de $\langle v_{\text{cond}} \rangle(t)$ s'effectue par une moyenne glissante sur une demi-période :

$$\langle v_{\text{cond}} \rangle(t) = \frac{2}{T} \int_{t-T/2}^t v_{\text{cond}}(t) dt. \quad (43)$$

La fonction de transfert en boucle ouverte est alors donnée par :

$$T_{dv}(p) = 4K_v \frac{1 + T_v p}{p^2 T_v C} \quad \text{et} \quad M_{\varphi v} = \text{Arctan } \omega T_v, \quad (44)$$

K_v et T_v étant respectivement la partie proportionnelle et la partie intégrale du contrôleur de tension. Puisque la boucle de régulation réagit en délivrant une consigne de courant actif aux boucles internes, il est évident que la bande passante de cette boucle doit être suffisamment faible pour qu'un minimum de distorsion soit introduit dans la génération de ces courants. À titre d'exemple, pour un réseau 50 Hz, il semble qu'une bande passante de 10 Hz soit un maximum raisonnable.

Remarque : en présence d'un réseau déséquilibré par une perturbation en amont du point de raccordement, une puissance moyenne non nulle est obligatoirement mise en jeu entre les composantes inverses de tensions de ligne et les composantes inverses de courants de compensation. Un tel phénomène est alors un facteur déstabilisant pour la régulation de la tension continue de l'onduleur. Pour contrecarrer cette puissance moyenne "parasite" issue du réseau, la consigne en puissance réagit naturellement de façon à ce que la puissance réellement transmise à l'onduleur soit nulle au pertes près de celui-ci.

En général, la régulation de la tension totale v_{cond} en sortie de l'onduleur ne permet en rien d'assurer un équilibrage naturel de la tension aux bornes des deux condensateurs C_1 et C_2 . En effet, l'expérience montre qu'après le transitoire de démarrage, un fonctionnement déséquilibré permanent s'instaure entre les tensions intermédiaires v_{cond1} et v_{cond2} . Pour résorber cette dissymétrie, le moyen le plus simple est d'adjoindre une boucle de régulation supplémentaire sur la différence des tensions. La figure 9 représente le synoptique d'une telle boucle. Le principe consiste à injecter un courant continu sur chaque phase, lequel, en se rebouclant par le point milieu capacitif, permet de faire évoluer les tensions $\langle v_{\text{cond1}} \rangle'(t)$ et $\langle v_{\text{cond2}} \rangle'(t)$ vers le point d'équilibre $\langle v_{\text{cond1}} \rangle'(t) - \langle v_{\text{cond2}} \rangle'(t) = 0$. La régulation requiert le calcul des tensions $\langle v_{\text{cond1}} \rangle'(t)$ et $\langle v_{\text{cond2}} \rangle'(t)$ en valeur moyenne instantanée. Ce calcul doit tenir compte de la présence d'une ondulation de tension à la fréquence du réseau due à la circulation du courant de neutre (45).

Tableau I. — *Données du cahier des charges*

[Specification data.]

	Caractéristiques
Charge	Triphasée avec neutre - 200 kVA - $\cos \varphi = 0.7$ Arrière
Réseau	Européen 415 V - 50 Hz
Alimentation rapprochée	Transformateur 200 kVA - $U_{cc} = 5 \%$ Facteur de qualité série $Q_{sr} = 15$

Par conséquent, l'horizon de calcul de cette moyenne est obligatoirement la période du réseau .

$$\langle v_{\text{cond}1,2} \rangle' (t) = \frac{1}{T} \int_{t-T}^t v_{\text{cond}1,2}(t) dt. \quad (45)$$

Un simple correcteur proportionnel K_o s'avère suffisant compte tenu de l'effet d'intégration naturelle du condensateur équivalent à la mise en parallèle de C_1 et C_2 . Tout comme la boucle de tension totale, la bande passante doit obligatoirement être faible afin de minimiser la distorsion des courants injectés.

6. Application et simulations numériques

La suite de l'étude porte sur un exemple de dimensionnement et de simulation d'un compensateur de déséquilibre de tension raccordé à un réseau de distribution. Dans le cadre de cet article, nous considérons le cas d'une charge linéaire et nous nous intéressons uniquement au problème de la compensation des déséquilibres.

6.1. APPLICATION À UN CAHIER DES CHARGES. — Les données du cahier des charges sont indiquées au tableau I. Le facteur Q_{sr} est le rapport entre la réactance cyclique de fuite et la résistance d'une ligne.

Pour présenter un dimensionnement réaliste, nous allons considérer le cas d'une charge triphasée déséquilibrée en configuration étoile avec neutre dont la valeur des courants de ligne est donnée par : $I_{11} = 1,2 I_n$ (surcharge de 20 %), $I_{12} = 0,85 I_n$ (sous-charge de 15 %) et $I_{13} = 0,95 I_n$ (sous-charge de 5 %). I_n étant le courant de ligne équivalent à la charge équilibrée donnant la même puissance nominale. Le choix d'une surcharge de 20 % semble être un maximum afin de préserver le fonctionnement même en présence d'appareillage de protection contre les surcharges en courant de la ligne.

Sur cette base, les données du cahier des charges permettent de caractériser complètement l'alimentation et les courants de charge. Les caractéristiques relatives aux déséquilibres sont données au tableau II. La détermination du courant maximum qui doit être injecté par le compensateur est obtenue en effectuant la somme vectorielle entre chaque composante inverse et homopolaire sur les trois phases d'alimentation : $\text{Max}(I_c) = \text{Max}(\underline{I}_{1,2,3} + \underline{I}_{o1,2,3})$. L'application numérique déduite des valeurs du tableau II donne un courant de compensation maximum de 55 A (20 %) au niveau de la première phase d'alimentation. Ce résultat signifie qu'en présence d'un déséquilibre en courant inverse et homopolaire de l'ordre de 10 %, la puissance apparente mise en jeux par le compensateur de déséquilibre est égale à 20 % de la puissance apparente de la charge.

Le calcul des éléments du compensateur requiert le choix arbitraire de la fréquence de commutation f_c des interrupteurs, du rapport cyclique maximum α_{max} et de l'ondulation relative

Tableau II. — *Caractéristiques du déséquilibre.*

[Unbalance electrical parameters.]

Caractéristiques	Valeurs
Courant équivalent pour une charge équilibrée : I_n [A]	278
Composante homopolaire I_o/I_n [%] - φ_o [°]	10,3 % - 29°
Composante directe I_d/I_n [%] - φ_d [°]	100 % - 45°
Composante inverse I_i/I_n [%] - φ_i [°]	10,3 % - 61°
Taux de déséquilibre en tension [%] (1)	0,52 %
Tension de ligne [V] - φ_v [°]	240 V - 0°

Tableau III — *Paramètres constants.*

[Constant parameters]

Fréquence de commutation f_c [Hz]	10 kHz
Rapport cyclique maximum α_{\max} [%]	95 %
Ondulation relative de courant k_i [%]	15 %

k_i du courant injecté. Dans la suite nous optons pour les constantes du tableau III. À partir des données précédentes et des formules (30) et (31), nous obtenons le tableau IV. À partir des relations (35) et (36), il est possible de lier numériquement la valeur des condensateurs aux ondulations de tension δv_{cond} (ondulation totale) et $\delta v'_{\text{cond}}$ (ondulation différentielle) comme indiqué sur le tableau V. À partir des relations présentées dans les tableaux III, IV et V, nous en déduisons le dimensionnement complet de l'onduleur (Tab. VI)

Le calcul des relations (35) et (36) du tableau V montre que c'est la présence d'un courant de compensation homopolaire qui conditionne la valeur des condensateurs et de leur courant. À valeur de C donnée, l'ondulation de tension différentielle $\delta v'_{\text{cond}}$ est très nettement supérieure à l'ondulation totale δv_{cond} . À ce titre, on peut montrer que la valeur du condensateur est 4,4 fois plus faible si le courant de neutre n'est pas compensé. Enfin, l'ondulation $\delta v'_{\text{cond}}$ étant invisible sur la tension continue totale v_{cond} (37), elle n'est donc pas prise en compte dans la compensation du gain de l'onduleur. Celle-ci peut donc avoir une influence néfaste sur la régulation si la bande passante des boucles de courant est faible. Les paramètres des différentes boucles de contrôle sont donnés par le tableau VII.

6.2. SIMULATION NUMÉRIQUE. — La simulation du dispositif complet a été faite par SUCCESS [2]. Ce logiciel permet la simulation temporelle sans *a priori* des convertisseurs statiques par la discrétisation et la résolution des équations d'état du circuit. La gestion de l'état des interrupteurs est assurée par un réseau de Pétri. Le modèle des interrupteurs est réduit à sa plus simple expression sous la forme d'une résistance à valeur binaire $R_{\text{on}} - R_{\text{off}}$.

Tableau IV. — *Dimensionnement de l'onduleur.*

[Inverter dimensioning.]

Tension réduite $V_{co}/V_{s\max}$	2,51
Inductance réduite de haison $L\omega I_c/V_s$	0,132

Tableau V. — Dimensionnement des condensateurs.

[Capacitors dimensioning]

Relation (35)	$C \text{ [F]} \geq 65,6/(V_{co} \delta v_{cond})$
Relation (36)	$C \text{ [F]} \geq 0,2/\delta v'_{cond}$

Tableau VI. — Dimensionnement final de l'onduleur.

[Final inverter dimensioning.]

	Valeurs
Tension continue totale V_{co} [V]	850 V
Inductance de liaison L [mH]	1,8 mH — $I_{max} = 78$ A
Condensateur C [F] ($\delta v_{cond}/V_{co} = 10 \%$, $\delta v'_{cond} = 50$ V)	4 mF (35) - Tension de service > 500 V $I_{max} = 86$ A (39)

Tableau VII. — Calcul des boucles de contrôle.

[Feed-back control loops computing]

	Bande passante	Paramètres pour une marge de phase de 70°
Boucles de courant	1 kHz	$K_1 = 24,3 \cdot 10^{-3}$ $T_1 = 437 \mu s$
Boucle de tension totale	5 Hz	$K_v = 29,5 \cdot 10^{-3}$ $T_v = 87,5$ ms
Boucle de tension différentielle	3 Hz	$K_o = 150,8 \cdot 10^{-3}$

Le temps mort entre les commandes d'interrupteurs peut toutefois être introduit, dans nos simulations il est constant et égal à $2,5 \mu s$.

La charge étant linéaire, le calcul des références de compensation (i_{c1}^* , i_{c2}^* , i_{c3}^*) a été obtenu au moyen de la méthode des puissances fluctuantes (Sect. 4). La figure 10a montre la forme d'onde de la puissance fluctuante $p_f(t)$ et de la puissance réactive fluctuante $q_f(t)$. À partir de ces deux composantes en quadrature, les figures 10b et 10c donnent le calcul du système inverse de courants en valeur efficace et en phase. La surintensité relativement élevée sur le calcul du courant inverse durant la première période réseau est due au temps nécessaire pour extraire correctement les composantes fluctuantes des puissances active et réactive. La figure 11a donne la forme d'onde des courants injectés par le compensateur sur chacune des phases de l'alimentation. Ces trois composantes résultent de la somme vectorielle du système inverse et homopolaire identifiés à partir des courants de charge. Le système de courants résultant ainsi obtenu est donc déséquilibré. La figure 11b permet de vérifier la compensation totale du courant dans le fil de neutre.

Les figures 12a et 12b donnent les tensions et les courants de ligne avant et après le démarrage du compensateur de déséquilibre. Le taux de déséquilibre avant compensation est de l'ordre de $0,5 \%$; il peut être considéré comme nulle après le démarrage du compensateur.

Pour minimiser l'impact du découpage haute fréquence des courants de compensation sur les tensions de ligne, un filtre triphasé $R-C$ série a été placé au point de raccordement du compensateur. Ce filtre, en présence des inductances de ligne, produit une résonance parallèle qu'il convient de placer sur un rang harmonique non caractéristique des courants injectés et des courants de charge. Après analyse spectrale de ces courants, nous avons choisi une fréquence de résonance de $1,6$ kHz et un facteur de qualité de $1,5$. Un tel filtre permet une atténuation

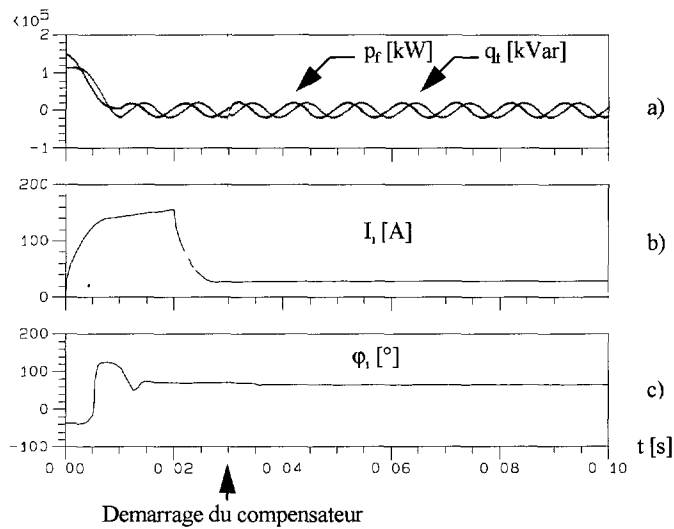


Fig 10 — Extraction du système inverse de courant par le calcul des puissances fluctuantes.
 [Computing of negative sequence currents by using the fluctuating power method.]

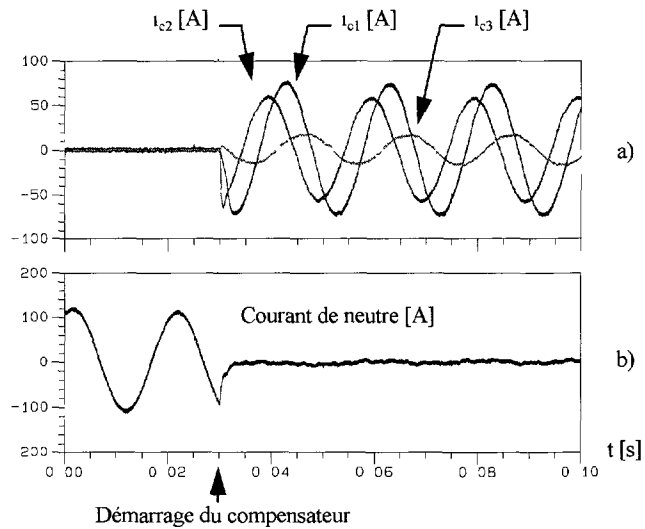


Fig. 11 — a) Courants injectés par le compensateur. b) Courant dans le fil de neutre.
 [a) Currents from the compensator. b) Total current drawn by the neutral connection.]

de 16 dB à la fréquence de découpage de l'onduleur.

Les figures 13a et 13b représentent la tension continue totale v_{cond} en entrée de l'onduleur et la tension aux bornes de chaque condensateur v_{cond1} et v_{cond2} . La tension totale met en évidence la réaction de la boucle de tension après le transitoire de démarrage. On vérifie également que l'ondulation de tension totale ne résulte que de la puissance fluctuante en sortie de l'onduleur puisque celle-ci est à la fréquence de 100 Hz. Les courbes v_{cond1} et v_{cond2} mettent

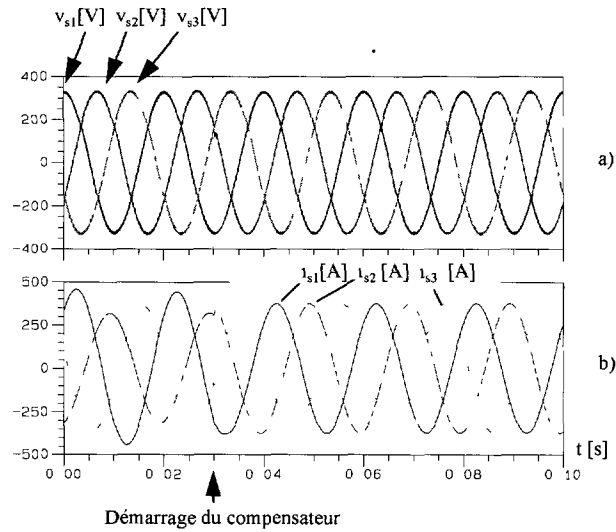


Fig. 12. — a) Tensions de ligne b) Courants de ligne.

[a) Utility distribution voltages b) Utility distribution currents.]

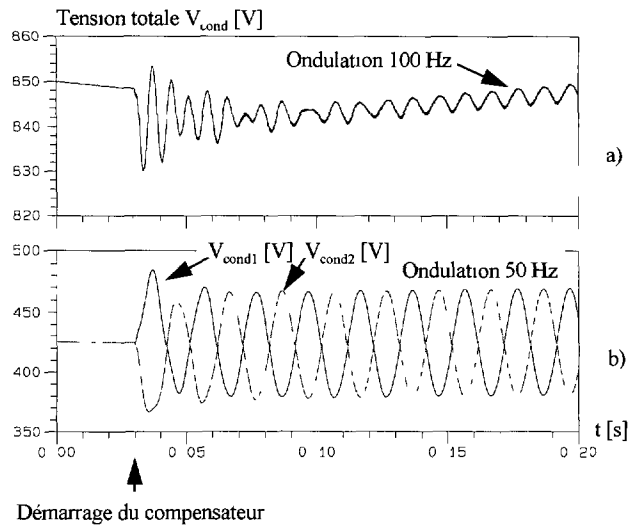


Fig 13. — a) Régulation de la tension continue totale. b) Régulation de la tension continue différentielle.

[a) Total output voltage control. b) Differential voltage control.]

en évidence la réaction de la boucle d'équilibrage différentiel de ces tensions en valeur moyenne après quelques périodes de fonctionnement. L'ondulation de tension prédominante résulte bien de la circulation du courant de neutre puisque celle-ci est à la fréquence de 50 Hz.

Pour améliorer la qualité de l'asservissement des courants, on peut adjoindre un filtre $L'-C'$

série placé en parallèle avec la sortie continue de l'onduleur afin de réduire l'ondulation de tension à la fréquence de 100 Hz. Dans nos simulations, l'introduction d'un tel filtre a permis de réduire dans un rapport 6 la valeur de l'ondulation totale de tension.

7. Conclusion

Dans cet article, nous avons étudié et simulé un convertisseur statique de rééquilibrage dynamique de la tension d'un réseau de distribution. Ce dispositif s'inscrit dans le cadre d'une meilleure maîtrise de la tension électrique distribuée. Il permet de tirer le meilleur parti des installations et ouvrages existants avant de procéder à des renforcements coûteux voire encombrants. Dans ce contexte, nous nous sommes placés dans le cas très fréquent où le déséquilibre est produit par le raccordement d'une charge déséquilibrée. Le rééquilibrage des tensions de ligne passe donc obligatoirement par le rééquilibrage des courants de ligne. Cette opération nécessite la compensation du système inverse et éventuellement du système homopolaire des courants de charge. Pour répondre à cet objectif, nous avons montré que la structure de compensateur la plus simple reposait sur un onduleur de tension en MLI dont la sortie continue est constituée d'un seul étage capacitif. La présence d'inductances de liaison conduit à un fonctionnement déséquilibré de l'onduleur à la fois en tension et en courant. Pour tenir compte de cette particularité dans le dimensionnement de la structure, nous avons proposé une méthode basée sur la formulation de la puissance fluctuante mise en jeu à basse fréquence. Cette méthode est très fructueuse car elle permet de lier systématiquement les caractéristiques de la charge et du réseau aux éléments constitutifs du compensateur. Au niveau du pilotage de l'onduleur, nous avons également proposé une méthode basée sur les puissances active et réactive fluctuantes. L'intérêt de cette méthode est quelle permet d'extraire, même en régime transitoire, le système inverse de courant produit par la charge à condition que le système de tension soit peu déséquilibré. Au niveau du contrôle, nous avons montré la nécessité d'un équilibrage forcé des tensions aux bornes de chaque condensateur au moyen d'une boucle supplémentaire de courant continu. Sur la base d'un cahier des charges, la simulation de l'ensemble réseau - charge - compensateur a permis de valider le principe et le dimensionnement d'une structure en présence d'une charge triphasée déséquilibrée avec neutre. Le coût d'un tel dispositif dépend évidemment de l'acuité du déséquilibre en courant et du niveau de tension au point de raccordement de la charge. De ce point de vue, il faut noter que la compensation du courant de neutre s'avère très pénalisante sur le dimensionnement des condensateurs de l'onduleur.

Bibliographie

- [1] Miller T.J.E., *Reactive Power Control in Electrical Systems* (John Wiley & Sons Inc., 1982).
- [2] Piquet H., *Simulation Numérique des Convertisseurs Statiques : Prise en Compte des Boucles de Contrôle*, Thèse de Doctorat de l'INP Toulouse, N°304 (Janvier 1990).
- [3] Bhavaraju V.B. and Enjeti P.N., *Analysis and Design of an Active Power Filter for Balancing Unbalanced Loads*, *IEEE PESC'92 Proceedings* (1992) pp. 1214-1220.
- [4] Verdelho P. and Marques G.D., *Design and Performance of an Active Power Filter and Unbalanced Current Compensator*, *IEEE IECON'94 Proceedings* (1994) pp. 422-427.
- [5] Bhavaraju V.B. and Enjeti P.N., *An Active Line Conditioner to Balance Voltage in a three-Phase system*, *IEEE Trans. On IA* **32** (1996) 287-292.