



HAL
open science

Caractérisation des convertisseurs matriciels : II. Synthèse des fonctions de connexion

B. François, J. Cambronne, J. Hautier

► **To cite this version:**

B. François, J. Cambronne, J. Hautier. Caractérisation des convertisseurs matriciels : II. Synthèse des fonctions de connexion. *Journal de Physique III*, 1996, 6 (5), pp.641-660. 10.1051/jp3:1996147 . jpa-00249482

HAL Id: jpa-00249482

<https://hal.science/jpa-00249482>

Submitted on 4 Feb 2008

HAL is a multi-disciplinary open access archive for the deposit and dissemination of scientific research documents, whether they are published or not. The documents may come from teaching and research institutions in France or abroad, or from public or private research centers.

L'archive ouverte pluridisciplinaire **HAL**, est destinée au dépôt et à la diffusion de documents scientifiques de niveau recherche, publiés ou non, émanant des établissements d'enseignement et de recherche français ou étrangers, des laboratoires publics ou privés.

Caractérisation des convertisseurs matriciels : II. Synthèse des fonctions de connexion

B. François, J.P. Cambronnie et J.P. Hautier (*)

L2EP, E.C. Lille, Cité Scientifique BP. 48, 59651 Villeneuve d'Ascq, France

(Reçu le 2 octobre 1995, révisé et accepté le 19 février 1996)

PACS.07.50.+f – Electrical and electronical components, instruments and techniques

Résumé. — Cet article propose une méthode originale pour définir la séquence de commande d'un convertisseur à partir de la fonction de conversion globalement souhaitée. Les auteurs procèdent d'abord à une analyse mathématique précise des relations qui existent entre les états des interrupteurs et les fonctions de conversion obtenues. À partir de cette analyse, la méthode développée permet d'établir systématiquement les relations inverses qui constituent alors le module séquentiel de la commande rapprochée du convertisseur. Les ordres d'ouverture et de fermeture des interrupteurs sont élaborés en considérant à tout instant les niveaux de conversion souhaités pour les grandeurs électriques. Cette méthode générale renforce l'idée que la fonction remplie par un convertisseur moderne doit être définie à la fois par sa structure et sa commande.

Abstract. — Knowing the wished conversion levels $(-1,0,1)$ of a power converter, this paper describes a particular method for setting the corresponding states of switches into the matrix converter. In a first step, a mathematical analysis establishes the relations linking the states of switches with the conversion functions. Afterwards, the presented method gives the inverse relations which constitute the sequential part of the converter control. The turn-on and the turn-off sequences are designed by considering the on-line wished level conversions. This general method enhances the idea that a converter functionality must be defined by its structure and its control.

1. Introduction

Dans un précédent article [1], nous avons montré que la structure de l'Automate de Commande Rapprochée (A.C.R.) d'un convertisseur statique pouvait s'obtenir par inversion du modèle de connaissance de la partie puissance. Dans ces conditions, l'A.C.R. traite à la fois des variables de réglage discrètes et continues au moyen de trois fonctions clairement distinctes :

- Un bloc de commande algorithmique pour l'asservissement des grandeurs électriques continues et qui est à l'origine des fonctions génératrices de conversion.
- Un modulateur générant les fonctions discrètes de conversion.
- Un générateur de connexions qui établit les fonctions de connexion de réglage, celles-ci correspondent aux ordres d'ouverture et de fermeture des semi-conducteurs supposés idéalisés.

(*) Auteur auquel doit être adressée la correspondance (e-mail: bruno@leepil.ec-lille.fr)

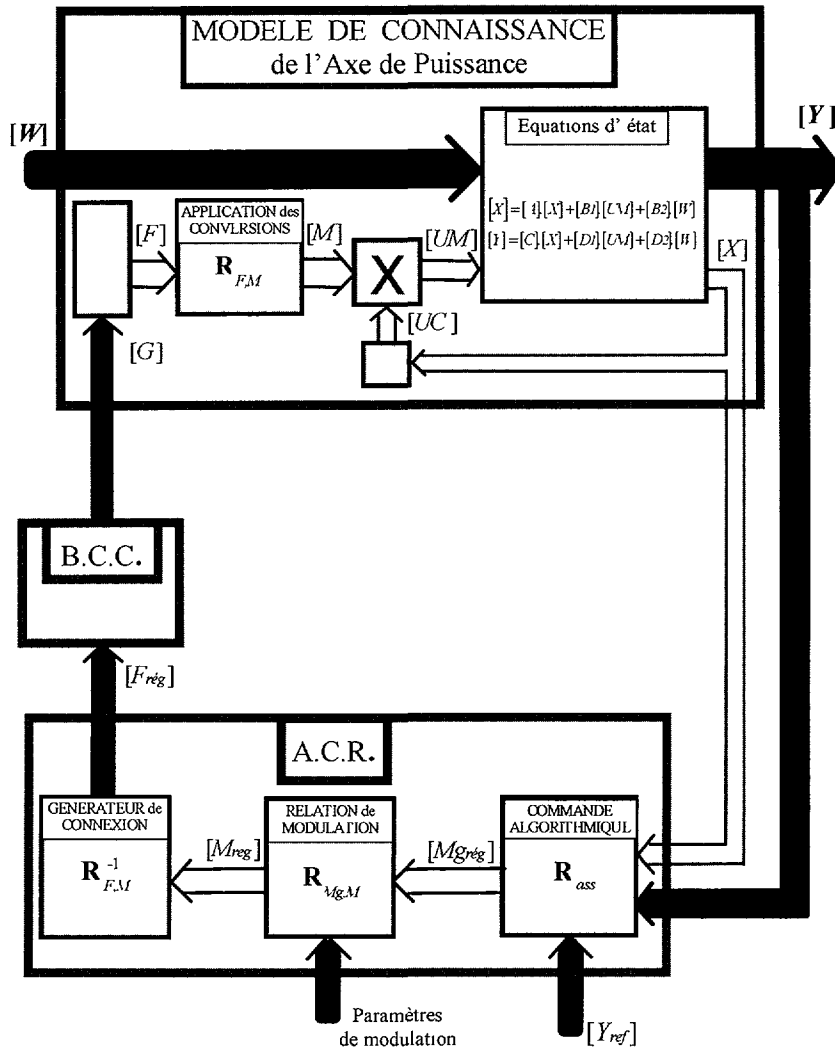


Fig. 1. — Décomposition de l'Automate de Commande Rapprochée.

[Architecture of the "Automate de Commande Rapprochée".]

La figure 1 montre l'articulation de ce niveau de commande avec la partie puissance ici représentée par un modèle. Rappelons également que le Bloc de Contrôle des Commutations a pour rôle (entre autres) d'adapter les signaux primaires de commande $[F_{rég}]$ selon la technologie de semi-conducteurs utilisés pour la réalisation du convertisseur.

Le vecteur de référence $[Y_{réf}]$ est imposé par un niveau de commande éloignée et c'est le Micro Calculateur de Processus qui élabore les grandeurs de référence selon l'application prévue du système. Il convient de préciser que le vecteur $[Y]$ ici concerné n'est constitué que de composantes à forte dynamique en relation directe avec le convertisseur (grandeurs électriques).

Le générateur de connexions fixe les états souhaités pour les interrupteurs (fonctions de connexion : $[F_{rég}]$) à partir des signaux multi-niveaux que sont les fonctions de conversion

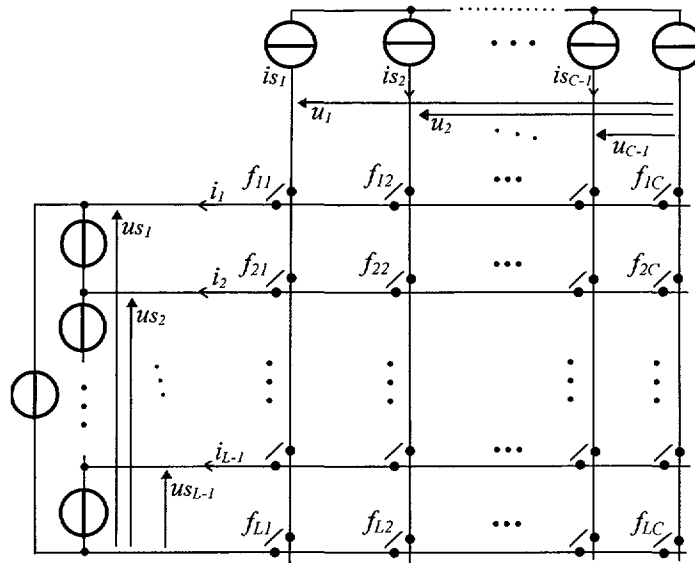


Fig. 2. — Représentation d'un convertisseur L phasé en tension/ C phasé en courant.

[Diagram of a L voltage phase/ C current phase converter.]

$[M_{\text{rég}}]$. Cette fonction a fait l'objet, ces dernières années de travaux importants concernant les techniques sophistiquées de Modulation de Largeur d'Impulsions (M.L.I.) [2]. Parmi celles-ci, Wang et Ooi [3] ont décrit une méthode permettant de générer trois signaux M.L.I. à deux niveaux directement applicables sur un convertisseur triphasé en tension/monophasé en courant. En utilisant une transformation DQ, Kwon [4] a développé une application similaire dans le cadre de la commande d'une matrice de neuf interrupteurs. En ce qui concerne les convertisseurs de dimension quelconque, la seule méthode connue est celle présentée par Tenti [5], mais celle-ci nécessite une décomposition de la structure du convertisseur en sous systèmes agencés en parallèle.

À partir de travaux concernant les conversions des courants au sein des convertisseurs triphasés [6], nous avons extrait des propriétés élémentaires de synthèse des générateurs de connexion. Celles-ci ont été généralisées à des convertisseurs matriciels directs de dimension quelconque (représenté Fig. 2) et constituent une approche nouvelle dans la conception de la commande de tels convertisseurs.

Après avoir rappelé les concepts de modélisation et les notations fondamentales, nous détaillons l'aspect théorique et la structure du générateur de connexions dans le cadre général des convertisseurs matriciels. Puisqu'il s'agit d'établir la matrice de connexion correspondant à des niveaux de conversion donnés et que la solution ne peut être déterminée directement par calcul matriciel linéaire, la méthode proposée fait appel à la notion de matrice pseudo-inverse et de transformation non-linéaire. À travers l'exemple d'un convertisseur à deux cellules de commutation formées elles-mêmes de trois interrupteurs bi-commandables, nous proposons une structure possible de modulateur de largeur et de position d'impulsions fonctionnant à fréquence fixe.

2. Convertisseur matriciel

2.1. FONCTION DE CONNEXION ET DE COMMUTATION. — L'état d'un interrupteur placé à l'intersection d'une ligne l et d'une colonne c est indiqué par la fonction de connexion f_{lc} définie par :

$$\begin{aligned} f_{lc} &= 1 \text{ si cet interrupteur est fermé} \\ f_{lc} &= 0 \text{ s'il est ouvert.} \end{aligned}$$

L'état de la matrice d'interrupteurs reliant L sources de tension à C sources de courant (Fig. 2) est alors déterminé, de manière bi-univoque, par une matrice fonctionnelle de connexion notée $[F]$ dont chaque élément est une fonction de connexion.

À chaque cellule de commutation contenant les interrupteurs situés sur la même colonne c de cette matrice, on associe une fonction de commutation décrivant son état par : $F C_c = l$ si $f_{lc} = 1$, les autres interrupteurs de la colonne c étant ouverts.

Ces C fonctions de commutation ont des valeurs dans l'ensemble $[1, \dots, L]$.

2.2. FONCTION DE CONVERSION. — Les courants circulant dans les sources de tension sont liés à l'état des fonctions de connexion et aux courants délivrés par les sources de courant par la relation :

$$[I] = [F][I_s] \quad (1)$$

où :

- $[I_s] = [i_{s_1} \dots i_{s_c} \dots i_{s_C}]^T$ est un vecteur contenant les C courants commutés.
- $[I] = [i_1 \dots i_l \dots i_L]^T$ est un vecteur contenant les L courants modulés.
- $[F]$ est la matrice de connexion définie par l'ensemble des connexions physiquement réalisables.

La somme des courants commutés et des courants modulés étant nulle, on a :

$$i_{s_C} = -[1 \dots 1] \cdot \begin{bmatrix} i_{s_1} \\ \vdots \\ i_{s_{(C-1)}} \end{bmatrix} \quad (2)$$

$$i_L = -[1 \dots 1] \cdot \begin{bmatrix} i_1 \\ \vdots \\ i_{(L-1)} \end{bmatrix} \quad (3)$$

En remplaçant l'expression (2) dans l'équation (1) et en fixant le courant i_L par (3), on obtient une représentation mathématique minimale des conversions effectuées sur les courants :

$$\begin{bmatrix} i_1 \\ \vdots \\ i_{(L-1)} \end{bmatrix} = [M^I] \begin{bmatrix} i_{s_1} \\ \vdots \\ i_{s_{(C-1)}} \end{bmatrix} \quad (4)$$

La matrice $[M^I]$ est une matrice de fonctions dont les éléments sont liés aux fonctions de connexion par :

$$m_{lc}^I = f_{lc} - f_{lC}, \quad \forall l \in \{1, \dots, (L-1)\}, \quad \forall c \in \{1, \dots, (C-1)\} \quad (5)$$

Les fonctions de connexion étant binaires (1 ou 0), les fonctions de conversion ont pour domaine de définition $\{-1, 0, 1\}$. La relation (5) permet de déterminer l'effet des commutations sur la forme des grandeurs électriques commutées et est notée $R_{F,M}$ (Fig. 1).

3. Synthèse des fonctions de connexion

3.1. RELATION ENTRE FONCTIONS DE COMMUTATION ET DE CONNEXION. — À chaque cellule de commutation est associée une fonction de commutation à L états [1]. En choisissant pour les valeurs de ces états l'indice de l'unique interrupteur fermé, les fonctions de commutation sont alors liées aux fonctions de connexion par une relation simple :

$$FC_c = \sum_{l=1}^L l f_{lc} \quad (6)$$

Cette expression conduit à la relation $R_{F,FC}$ entre le vecteur $[FC]$ contenant les C fonctions de commutation et la matrice de connexion $[F]$:

$$R_{F,FC} \Rightarrow [FC] = [F]^T \begin{bmatrix} 1 \\ 2 \\ \cdot \\ \cdot \\ L \end{bmatrix} \quad (7)$$

La relation inverse $R_{F,FC}^{-1}$ permettant de déduire les états des interrupteurs à partir de la valeur numérique prise par la fonction de commutation doit satisfaire aux règles suivantes :

$$\begin{aligned} f_{lc} &= 1 & \text{si } FC_c = l \\ f_{lc} &= 0 & \text{si } FC_c \neq l \end{aligned} \quad (8)$$

De nombreuses relations d'interpolation (par polynômes de Lagrange, par fonction de Walsh...) découlant de cette règle peuvent être trouvées. Cependant, l'utilisation de ces relations continues complique la réalisation matérielle qui ne vise qu'à obtenir des liaisons binaires. C'est pourquoi nous conservons dans la suite de cette étude l'expression de cette règle sous sa forme la plus générale décrite par la relation (8).

3.2. RELATION ENTRE FONCTIONS DE CONVERSION ET DE COMMUTATION

3.2.1. *Existence de la relation inverse.* — La détermination de la relation générant les fonctions de connexion à partir de la connaissance des fonctions de commutation est une première étape dans la synthèse de la commande. Il reste à établir la relation permettant de générer les fonctions de commutation en considérant un type de conversion.

Pour les valeurs de $[M^I]$ telles que $[M^I] \neq [0]$ (où $[0]$ est une matrice $(L-1) \times (C-1)$ ne contenant que des éléments nuls), il n'existe qu'une seule solution permettant de déterminer $[FC]$ connaissant la matrice $[M^I]$ de conversion à générer. *Cette relation non-causale est bijective et possède donc une relation réciproque.*

Lorsque toutes les fonctions de conversion sont nulles, alors $[M^I] = [0]$. Ce cas, qui correspond au découplage des sources (sources de courants fermées et sources de tension ouvertes), est obtenu en fermant tous les interrupteurs d'une ligne l de la matrice d'interrupteurs, c'est à dire pour :

$$FC_1 = FC_2 = \dots = FC_C = l \quad \text{avec } 1 \leq l \leq L \quad (9)$$

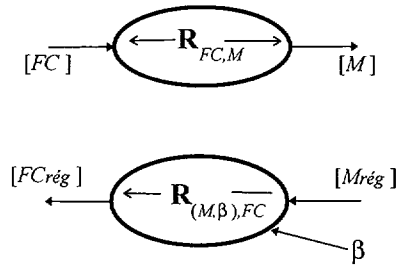


Fig. 3. — Inversion indirecte de $R_{FC,M}$.

[Indirect inversion of $R_{FC,M}$.]

Ainsi, lorsque $[M^I] = [0]$, il existe L solutions en ce qui concerne $[FC]$ pour réaliser $[M^I] = [0]$. Cette relation non-causale n'est donc pas bijective et pour atteindre toutes les valeurs de $[FC]$, il est nécessaire d'introduire une variable externe β possédant L états. Comme le précise la figure 3, on établit alors une relation entre le couple $([M_{rég}], \beta)$ et $[FC_{rég}]$. La notion de bijectivité permet de confondre le domaine de définition de $[FC_{rég}]$ avec celui de $[FC]$.

Nous nous intéresserons successivement aux deux cas, $[M^I] \neq [0]$ puis $[M^I] = [0]$; pour ces deux cas, nous établissons la relation permettant d'obtenir $[FC]$ à partir de la connaissance de $[M^I]$. Une expression générale du vecteur de commutation $[FC]$ est ensuite déduite connaissant la matrice de conversion $[M^I]$ et la variable β .

3.2.2. La matrice de conversion n'est pas nulle. — En suivant une démarche de complexité progressive, nous commençons par prouver qu'il n'existe pas de relation linéaire permettant de générer les connexions $[F]$ à partir de la connaissance de la matrice de conversion $[M^I]$. Par défaut, nous détaillons la procédure d'obtention de l'unique relation linéaire approchée qui génère les fonctions de connexion $[\tilde{F}]$ les plus proches de $[F]$. Pour y parvenir, l'utilisation du calcul matriciel permet de généraliser cette méthode à des convertisseurs de dimension quelconque. Ensuite, il apparaît inéluctable d'introduire une relation non linéaire qui, appliquée sur $[\tilde{F}]$, génère la matrice de connexion exacte $[F]$ et dont le choix est avant tout conditionné par la simplicité de mise en œuvre.

Pour prouver qu'il n'existe pas de relation linéaire permettant de générer $[F]$ à partir de la connaissance de $[M^I]$, nous regroupons tous les courants convertis dans le vecteur unique $[I]$. Pour cela, on concatène le vecteur contenant les $(L - 1)$ courants convertis de l'équation (4) avec l'expression (3) du courant i_L . Ceci conduit à :

$$\begin{bmatrix} i_1 \\ \vdots \\ i_{(L-1)} \\ i_L \end{bmatrix} = [Q][M^I] \begin{bmatrix} i_{s_1} \\ \vdots \\ i_{s_{(C-1)}} \end{bmatrix} \quad (10)$$

où $[Q]$ est une matrice de passage de dimension $L \times (L - 1)$ telle que :

$$[Q] = \begin{bmatrix} 1 & 0 & & 0 \\ 0 & & & \\ & & & 0 \\ & & & \\ 0 & & 0 & 1 \\ -1 & & & -1 \end{bmatrix} \tag{11}$$

On peut effectuer le même type de transformation sur la matrice de connexion $[F]$ en prenant en compte la relation (2) dans la formule (1). On obtient alors :

$$\begin{bmatrix} i_1 \\ \cdot \\ \cdot \\ \cdot \\ i_L \end{bmatrix} = [F][R] \begin{bmatrix} i_{s_1} \\ \cdot \\ \cdot \\ i_{s_{(C-1)}} \end{bmatrix} \tag{12}$$

où $[R]$ est une matrice de passage de dimension $C \times (C - 1)$ telle que :

$$[R] = \begin{bmatrix} 1 & 0 & & 0 \\ 0 & & & \\ \cdot & & & \\ \cdot & & & \\ \cdot & & & \\ \cdot & & & \\ \cdot & & & 0 \\ \cdot & & & \\ 0 & & 0 & 1 \\ -1 & & & -1 \end{bmatrix} \tag{13}$$

L'identification des deux relations (10) et (12) conduit à l'égalité entre $[M^I]$ et $[F]$:

$$[Q][M^I] = [F][R] \tag{14}$$

Ce système est linéaire, de variables connues et contenues dans $[Q][M^I]$ et de variables inconnues et contenues dans $[F]$. Étant donné que $[R]$ est une matrice rectangulaire de dimension $(C \times C - 1)$, $[R]$ ne possède pas d'inverse et, par conséquent, le système ne possède pas de solution exacte (au sens de la linéarité). Il n'existe donc pas de relation linéaire permettant de déterminer $[F]$ à partir de $[M^I]$.

Par défaut, nous allons chercher la relation linéaire générant $[\tilde{F}]$, la solution approchée de $[F]$ qui minimise l'écart " $[Q][M^I] - [F][R]$ " au sens des moindres-carrés. La solution à ce problème existe toujours, mais n'est pas unique. La recherche d'une solution qui minimise, en plus, la norme $|\tilde{F}|_2$ permet d'aboutir à une solution unique [7] qui est présentée ci-dessous.

La résolution au sens des moindres-carrés de $[Q][M^I] = [\tilde{F}][R]$, où $[\tilde{F}]$ est l'inconnue, consiste à considérer l'erreur quadratique :

$$\rho([\tilde{F}]) = ([Q][M^I] - [\tilde{F}][R])^T ([Q][M^I] - [\tilde{F}][R]) \quad (15)$$

La matrice $[\tilde{F}]$ minimisant $\rho([\tilde{F}])$, est la matrice $[\tilde{F}]$ qui annule $\frac{\partial \rho([\tilde{F}])}{\partial [\tilde{F}]}$ définie par :

$$\frac{\partial \rho([\tilde{F}])}{\partial [\tilde{F}]} = \begin{bmatrix} \frac{\partial \rho}{\partial \tilde{f}_{11}} & \frac{\partial \rho}{\partial \tilde{f}_{1C}} \\ \frac{\partial \rho}{\partial \tilde{f}_{L1}} & \frac{\partial \rho}{\partial \tilde{f}_{LC}} \end{bmatrix} \quad (16)$$

$\frac{\partial \rho([\tilde{F}])}{\partial [\tilde{F}]} = 0$ conduit à :

$$[\tilde{F}] = [Q][M^I] ([R]^T [R])^{-1} [R]^T \quad (17)$$

Le terme $([R]^T [R])^{-1} [R]^T$ est une expression de la pseudo-inverse encore appelé inverse généralisée [8] et est conventionnellement notée :

$$[R]^+ = ([R]^T [R])^{-1} [R]^T \quad (18)$$

On peut vérifier que la matrice $([R]^T [R])$ est inversible quelle que soit sa dimension. En effet, puisque le dernier vecteur horizontal de la matrice $[R]$ (Éq. (13)) est une combinaison linéaire de tous les autres, le rang maximal de la matrice $[R]$ est $(C-1)$. La matrice $([R]^T [R])$ est donc de dimension $(C-1) \times (C-1)$ et de rang maximal égal à $(C-1)$. Cette propriété prouve que $([R]^T [R])$ n'est pas singulière, c'est à dire que son déterminant n'est jamais nul quelle que soit sa dimension ; par conséquent, la matrice inverse existe.

La relation (17) est donc l'unique relation linéaire définissant $[\tilde{F}]$ qui est la matrice "la plus proche" de la matrice de connexion $[F]$ au sens des moindres-carrés.

La matrice exacte $[F]$ est déterminée en appliquant sur $[\tilde{F}]$ une transformation non-linéaire appelée $POS(\dots)$ et en exprimant le fait que $[F]$ ne contient que des éléments nuls ou égaux à 1 :

$$\begin{aligned} POS(\tilde{f}_{ic}) &= 0 & \text{si} & \quad \min(\tilde{f}_{ic}) \leq \tilde{f}_{ic} \leq 0 \\ POS(\tilde{f}_{ic}) &= 1 & \text{si} & \quad 0 < \tilde{f}_{ic} \leq \max(\tilde{f}_{ic}) \end{aligned} \quad (19)$$

La relation (19) dimensionne la classe des fonctions non-linéaires $POS(\tilde{f}_{ic})$ utilisables pour générer $[F]$. Sur les intervalles $] -\infty, \min(\tilde{f}_{ic})[$ et $] \max(\tilde{f}_{ic}), +\infty[$, $POS(\tilde{f}_{ic})$ peut avoir une forme quelconque. Cette caractéristique laisse place à une très large classe de fonctions non-linéaires $POS(\tilde{f}_{ic})$ et parmi toutes les solutions possibles, on peut retenir la fonction $POS(\tilde{f}_{ic})$ de la variable réelle \tilde{f}_{ic} définie par :

$$\begin{aligned} POS(\tilde{f}_{ic}) &= 0 & \text{si} & \quad \tilde{f}_{ic} \leq 0 \\ POS(\tilde{f}_{ic}) &= 1 & \text{si} & \quad 0 < \tilde{f}_{ic} \end{aligned} \quad (20)$$

Ce choix est alors indépendant du convertisseur étudié et cette fonction peut être utilisée quelles que soient les dimensions de la matrice de connexion.

On généralise cette fonction non-linéaire aux matrices de fonctions en notant

$$POS([\tilde{F}]) = \begin{bmatrix} POS(\tilde{f}_{11}) & POS(\tilde{f}_{1C}) \\ POS(\tilde{f}_{L1}) & POS(\tilde{f}_{LC}) \end{bmatrix} \quad (21)$$

où $POS([\tilde{F}])$ est une fonction matricielle consistant à appliquer sur tous les éléments de la matrice $[\tilde{F}]$ la fonction non-linéaire (scalaire) $POS(\tilde{f}_{lc})$.

Appliquée sur la formule (17), cette transformation non-linéaire conduit à :

$$[F] = POS \left([Q][M^I] ([R]^T[R])^{-1} [R]^T \right) \quad (22)$$

On peut remarquer que le passage par les fonctions de commutation est facultatif dans la détermination de $[F]$ à partir de $[M^I]$ (si $[M^I] \neq [0]$). Sinon, les fonctions de commutation se déterminent à partir des fonctions de connexion selon la relation (7) qui conduit à :

$$[FC] = POS \left(\left([Q][M^I] ([R]^T[R])^{-1} [R]^T \right)^T \right) \begin{bmatrix} 1 \\ 2 \\ \vdots \\ L \end{bmatrix} \quad (23)$$

3.2.3. La matrice de conversion est nulle. — On considère maintenant le cas où toutes les fonctions de conversion sont nulles ; c'est à dire le cas où toutes les sources de courant sont court-circuitées et toutes les sources de tension en circuit ouvert.

Pour obtenir une matrice de conversion nulle, il faut que tous les interrupteurs d'une ligne soient fermés, les autres étant ouverts. Ceci sera obtenu en *rendant égales les C fonctions de commutation à une même valeur* (Éq. (9)). Si l'on note β , la valeur entière ($\beta \in \{1, \dots, L\}$) qui correspond à l'indice de la ligne où toutes les fonctions de connexion sont unitaires, ceci s'écrit :

$$\begin{bmatrix} FC_1 \\ \vdots \\ FC_C \end{bmatrix} = \begin{bmatrix} \beta \\ \vdots \\ \beta \end{bmatrix} \quad (24)$$

Cette relation ne peut être utilisée que lorsque toutes les fonctions de conversion sont nulles. Cette condition exclusive peut être introduite en multipliant le second membre de l'expression précédente par un terme qui est unitaire si $[M^I] = [0]$ ou nul si au moins une fonction de conversion est unitaire (-1 ou 1). Une interpolation polynomiale sur les fonctions de conversion permet de déterminer une expression générale de ce terme conditionnel. Les fonctions de commutation ont alors pour expression :

$$[FC] = \left(\prod_{l=1, c=1}^{(L-1), (C-1)} |m_{lc}^I| - 1 \right) \begin{bmatrix} \beta \\ \vdots \\ \beta \end{bmatrix}, \quad \text{avec } \beta \in \{1, \dots, L\} \quad (25)$$

Dans le cas où $[M^I] = [0]$, pour établir l'interdépendance des interrupteurs situés sur une même ligne de la matrice, le passage par les fonctions de commutation dans la détermination des fonctions de connexion à partir des fonctions de conversion s'avère obligatoire pour introduire la variable externe β permettant l'inversion indirecte de $R_{F,M}$.

3.2.4. *Cas général.* — Les deux expressions (23) et (25) de $[FC]$ possèdent la propriété de générer des valeurs numériques nulles lorsqu'elles sont appliquées à une matrice de conversion $[M^I]$ pour laquelle elles n'ont pas été définies. La somme de ces deux expressions permet donc d'obtenir une relation, entre fonctions de conversion et fonctions de commutation, valable quelle que soit $[M^I]$:

$$\begin{bmatrix} FC_1 \\ \vdots \\ FC_C \end{bmatrix} = POS \left(\left([Q][M^I] ([R]^T[R])^{-1} [R]^T \right)^T \right) \begin{bmatrix} 1 \\ 2 \\ \vdots \\ L \end{bmatrix} + \left(\prod_{l=1, c=1}^{(L-1), (C-1)} ||m_{lc}^I - 1|| \right) \cdot \begin{bmatrix} \beta \\ \vdots \\ \beta \end{bmatrix} \quad (26)$$

Remarque : La présentation précédente fait implicitement état de la matrice de conversion des courants $[M^I]$. Or, les tensions converties (représentées Fig. 2) sont liées aux tensions issues des sources selon :

$$\begin{bmatrix} u_1 \\ \vdots \\ u_{(C-1)} \end{bmatrix} = [M^U] \begin{bmatrix} u_{s_1} \\ \vdots \\ u_{(L-1)} \end{bmatrix}. \quad (27)$$

Des résultats antérieurs [1] ont montré que la matrice de conversion des tensions et la matrice de conversion des courants sont rendues équivalentes par la transformation matricielle :

$$[M^U] = [M^I]^T \quad (28)$$

Dès lors, les fonctions de connexion peuvent être déterminées à partir de la matrice de conversion des tensions en appliquant sur celle-ci une transposition et en utilisant les relations établies précédemment [9].

4. Application au convertisseur monophasé en courant/triphasé en tension

4.1. DESCRIPTION DU CIRCUIT DE PUISSANCE. — Le circuit considéré (Fig. 4) est constitué d'une source de tension, d'une inductance de lissage notée L présentant une résistance R et d'un commutateur de courant parfait alimentant un réseau triphasé considéré résistif (R_{ch}) associé à un ensemble de condensateurs de même valeur C et constituant ainsi une charge capacitive. Ce commutateur est commandé à la fréquence de 1 kHz.

4.2. MODÉLISATION DU CONVERTISSEUR

4.2.1. *Codage.* — La représentation générale des convertisseurs directs matriciels que nous avons adoptées [1] et les notations associées conduisent à la figure 5 correspondant au dispositif étudié.

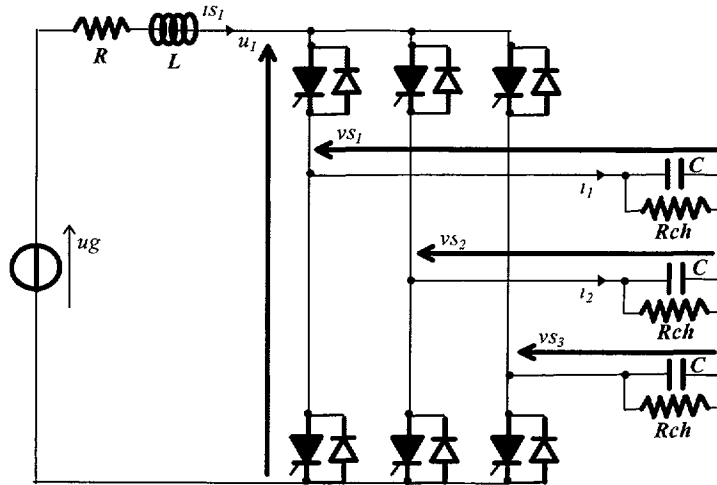


Fig. 4. — Schéma du dispositif de puissance monophasé/triphasé.

[Scheme of the single/three phases power converter.]

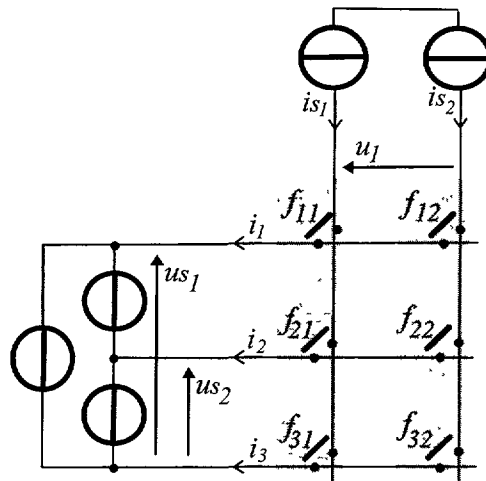


Fig. 5. — Représentation matricielle du convertisseur triphasé en tension/monophasé en courant.

[Diagram of a 3 voltage phases/2 current phases converter.]

Tableau I. — Détermination du domaine de définition des fonctions de connexion.

[Variation domain of the connection functions.]

FC_1	f_{11}	f_{21}	f_{31}	FC_2	f_{12}	f_{22}	f_{32}
1	1	0	0	1	1	0	0
2	0	1	0	2	0	1	0
3	0	0	1	3	0	0	1

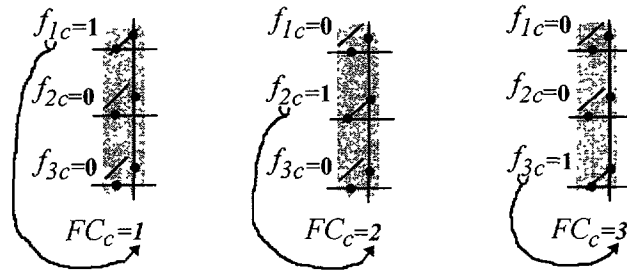


Fig. 6. — Codage des fonctions de commutation.

[Coding of commutation functions.]

La matrice de connexion possédant trois lignes, les deux fonctions de commutation respectives des deux colonnes possèdent trois valeurs numériques correspondant à l'indice de la ligne où se trouve l'interrupteur fermé, comme le précise la figure 6.

Inversement, par ce codage, les valeurs binaires des fonctions de connexion sont liées aux valeurs des fonctions de commutation. Celles-ci figurent dans le tableau I et constituent globalement la relation $R_{F,FC}^{-1}$ (Éq. (8)).

4.2.2. *Étude des conversions de courants.* — Pour un convertisseur triphasé en tension ($L = 3$)/monophasé en courant ($C = 2$), la matrice $[F]$ est une matrice (3×2) et la relation (1)

s'écrit :

$$\begin{bmatrix} i_1 \\ i_2 \\ i_3 \end{bmatrix} = \begin{bmatrix} f_{11} & f_{12} \\ f_{21} & f_{22} \\ f_{31} & f_{32} \end{bmatrix} \begin{bmatrix} i_{s1} \\ i_{s2} \end{bmatrix}.$$

On fait apparaître la matrice de conversion en réduisant les vecteurs d'une composante :

$$\begin{bmatrix} i_1 \\ i_2 \end{bmatrix} = [M^I] i_{s1}. \tag{29}$$

Les valeurs numériques de $[M^I]$ sont trouvées directement en appliquant $R_{F,M}$ (Éq. (5)) :

$$[M^I] = \begin{bmatrix} m_{11} \\ m_{21} \end{bmatrix} = \begin{bmatrix} (f_{11} - f_{12}) \\ (f_{21} - f_{22}) \end{bmatrix}. \tag{30}$$

Les valeurs ternaires des éléments de $[M^I]$ se déduisent de $[F]$ par la relation précédente et figurent dans le tableau II. On remarque que seules sept combinaisons physiquement réalisables, parmi les neuf théoriquement possibles, apparaissent dans ce tableau.

4.2.3. *Étude des conversions de tensions.* — La relation (27) exprime les conversions entre tensions composées : $[u_1] = [m_{11}^U \ m_{12}^U] \begin{bmatrix} u_{s1} \\ u_{s2} \end{bmatrix}$. À partir de la relation $[M^U] = [M^I]^T = [M]^T$, on peut écrire l'équation précédente comme :

$$[u] = [M]^T \begin{bmatrix} u_{s1} \\ u_{s2} \end{bmatrix}. \tag{31}$$

Tableau II. — Détermination du domaine de définition des fonctions de conversion.

[Variation domain of conversion functions.]

FC_1	FC_2	f_{11}	f_{21}	f_{31}	f_{12}	f_{22}	f_{32}	m_{11}^I	m_{21}^I
1	1	1	0	0	1	0	0	0	0
1	2	1	0	0	0	1	0	1	-1
1	3	1	0	0	0	0	1	1	0
2	1	0	1	0	1	0	0	-1	1
2	2	0	1	0	0	1	0	0	0
2	3	0	1	0	0	0	1	0	1
3	1	0	0	1	1	0	0	-1	0
3	2	0	0	1	0	1	0	0	-1
3	3	0	0	1	0	0	1	0	0

4.3. ÉTABLISSEMENT DU MODÈLE DE CONNAISSANCE. — Les relations (29), (30) et (31) constituent une modélisation discrète du fonctionnement des interrupteurs.

La partie continue de l'axe de puissance est constituée des équations d'état suivantes :

$$\begin{bmatrix} \dot{i}_{s_1} \\ \dot{v}_{s_1} \\ \dot{v}_{s_2} \\ \dot{v}_{s_3} \end{bmatrix} = \begin{bmatrix} \frac{-R}{L} & 0 & 0 & 0 \\ 0 & \frac{-1}{R_{ch} \cdot C} & 0 & 0 \\ 0 & 0 & \frac{-1}{R_{ch} \cdot C} & 0 \\ 0 & 0 & 0 & \frac{-1}{R_{ch} \cdot C} \end{bmatrix} \begin{bmatrix} i_{s_1} \\ v_{s_1} \\ v_{s_2} \\ v_{s_3} \end{bmatrix} + \begin{bmatrix} \frac{-1}{L} & 0 & 0 \\ 0 & \frac{1}{C} & 0 \\ 0 & 0 & \frac{1}{C} \\ 0 & \frac{-1}{C} & \frac{-1}{C} \end{bmatrix} \begin{bmatrix} u_1 \\ i_1 \\ i_2 \end{bmatrix} + \begin{bmatrix} \frac{1}{L} \\ 0 \\ 0 \\ 0 \end{bmatrix} [u_g]. \tag{32}$$

En regroupant l'ensemble des grandeurs modulées (Éq. (29) et (31)) dans un même vecteur, l'expression des variables modulées en fonction des variables d'état est immédiate :

$$\begin{bmatrix} u_1 \\ \vdots \\ i_1 \\ i_2 \end{bmatrix} = \begin{bmatrix} [M]^T & [0] \\ \vdots & \vdots \\ [0 \ 0] \\ [0 \ 0] \end{bmatrix} [M] \begin{bmatrix} 1 & 0 & -1 & 0 \\ 0 & 1 & -1 & 0 \\ 0 & 0 & 0 & 1 \end{bmatrix} \begin{bmatrix} v_{s_1} \\ v_{s_2} \\ v_{s_3} \\ i_{s_1} \end{bmatrix}. \tag{33}$$

Cette expression, associée aux équations d'état (32) et à la relation $R_{F,M}$ (30), permet de déterminer entièrement le modèle de connaissance de l'axe de puissance (Fig. 1).

4.4. SYNTHÈSE DES FONCTIONS DE CONNEXION. — Pour déterminer les fonctions de commutation à partir de la matrice de conversion des courants, on applique la formule (26) avec les paramètres $L = 3$ et $C = 2$. On obtient :

$$\begin{bmatrix} FC_1 \\ FC_2 \end{bmatrix} = [POS ([Q][M^I] ([R]^T[R])^{-1} [R]^T)]^T \begin{bmatrix} 1 \\ 2 \\ 3 \end{bmatrix} + ||m_{11}^I| - 1| ||m_{21}^I| - 1| \begin{bmatrix} \beta \\ \beta \end{bmatrix}.$$

La matrice $[Q]$ est de dimension (3×2) et est définie par (11). La matrice $[R]$ est de dimension (2×1) et est définie par l'équation (13) : $[Q] = \begin{bmatrix} 1 & 0 \\ 0 & 1 \\ -1 & -1 \end{bmatrix}$ $[R] = \begin{bmatrix} 1 \\ -1 \end{bmatrix}$.

En remplaçant les matrices $[Q]$ et $[R]$ par leur valeur, les fonctions de commutation ont pour expression :

$$\begin{bmatrix} FC_1 \\ FC_2 \end{bmatrix} = \left[POS \left(\begin{bmatrix} 1 & 0 \\ 0 & 1 \\ -1 & -1 \end{bmatrix} \begin{bmatrix} m_{11}^I \\ m_{21}^I \end{bmatrix} \left([1 - I] \begin{bmatrix} 1 \\ -1 \end{bmatrix} \right)^{-1} [1 - 1] \right) \right]^T \begin{bmatrix} 1 \\ 2 \\ 3 \end{bmatrix} \\ + \|m_{11}^I\| \cdot \|m_{21}^I\| - 1 \cdot \begin{bmatrix} \beta \\ \beta \end{bmatrix}$$

Le développement de cette expression conduit à :

$$\begin{aligned} FC_1 &= POS \left(\frac{1}{2} m_{11}^I \right) + 2POS \left(\frac{1}{2} m_{21}^I \right) \\ &+ 3POS \left(-\frac{1}{2} m_{11}^I - \frac{1}{2} m_{21}^I \right) + \beta \|m_{11}^I\| - 1 \cdot \|m_{21}^I\| - 1 \\ FC_2 &= POS \left(\frac{-1}{2} m_{11}^I \right) + 2POS \left(\frac{-1}{2} m_{21}^I \right) \\ &+ 3POS \left(\frac{1}{2} m_{11}^I + \frac{1}{2} m_{21}^I \right) + \beta \|m_{11}^I\| - 1 \cdot \|m_{21}^I\| - 1 \end{aligned} \quad (34)$$

À partir des couples de valeurs de m_{11} et m_{21} physiquement réalisables, ces relations permettent effectivement de reconstruire le tableau II.

Remarque : Dans le cas de conversions en tension, les fonctions de commutation sont obtenues par la relation (34) en posant la transformation matricielle (28) :

$$m_{11}^U = m_{11}^I \quad \text{et} \quad m_{12}^U = m_{21}^I \quad (35)$$

4.5. DÉTERMINATION DU PARAMÈTRE β . — La structure du générateur de connexion représentée sur la figure 3 montre que le paramètre β peut être considéré comme un paramètre de réglage interne qui n'a aucune influence sur les niveaux de conversion et donc sur la fonctionnalité du convertisseur ; en revanche, un choix judicieux de sa valeur permet une utilisation optimale des semi-conducteurs par une minimisation et une répartition des commutations sur l'ensemble des interrupteurs.

En considérant une séquence de commande d'interrupteurs à partir d'un état de départ $[FC_1 \ FC_2]$ à un état d'arrivée $[FC_1 \ FC_2]$ contenant l'état intermédiaire $[\beta\beta]$, on détermine pour tous les cas le choix de β qui conduit à un nombre minimal de commutations lors de l'exécution de cette séquence ; les résultats sont regroupés dans le tableau III.

Le critère de minimisation du nombre de commutations est un critère insuffisant puisque la valeur de β reste indéterminée pour 12 séquences. Pour celles-ci, une alternance de la valeur de β parmi les deux valeurs possibles permet de répartir les commutations sur les interrupteurs sollicités lors de cette séquence.

4.6. LE MODULATEUR

4.6.1. *Principe du modulateur de largeur et de position de l'impulsion.* — Dans le cas d'interrupteurs idéalisés, le rôle du modulateur est de garantir sur une période d'échantillonnage T_e supposée constante, l'identité entre les valeurs moyennes des fonctions de conversion effectivement réalisées par le convertisseur et les fonctions génératrices de conversion qui constituent

Tableau III. — Valeur de β conduisant à un nombre minimal de commutations.

[Setting of β for a minimum number of commutations.]

État de départ	État d'arrivée					
	[12]	[13]	[21]	[23]	[31]	[32]
[12]	1,2	1	1,2	2	1	2
[13]	1	1,3	1	3	1,3	3
[21]	1,2	1	1,2	2	1	2
[23]	2	3	2	2,3	3	2,3
[31]	1	1,3	1	3	1,3	3
[32]	2	3	2	2,3	3	2,3

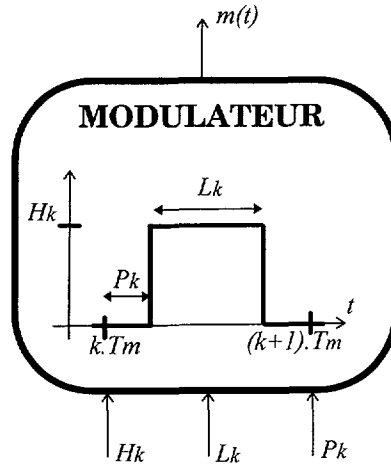


Fig. 7. — Rôle des paramètres de modulation.

[Influence of modulation parameter.]

les grandeurs de réglage du convertisseur émises par le bloc de commande algorithmique de l'A.C.R., soit :

$$m_{g_{lc}}(t) = \left[\frac{1}{T_e} \int_{kT_e}^{(k+1)T_e} m_{lc}(t) dt \right]_{T_e \rightarrow 0} \quad \text{avec } k \in \mathbb{N}.$$

Au cours d'une période de modulation $[kT_m (k + 1)T_m]$, on caractérise une impulsion par :

- sa hauteur, notée H_k ($H_k \in \{-1, 1\}$),
- sa largeur, notée L_k ($L_k \in [0, T_m]$),
- sa position à l'intérieur de la période T_m , notée P_k ($P_k \in [0, (T_m - |m_{g_{lc}}(kT_m)T_m|)$).

Ces trois paramètres apparaissent sur la figure 7, et, pour une fonction génératrice de conversion échantillonnée à la fréquence de modulation ($T_e = T_m$), l'identité des valeurs moyennes

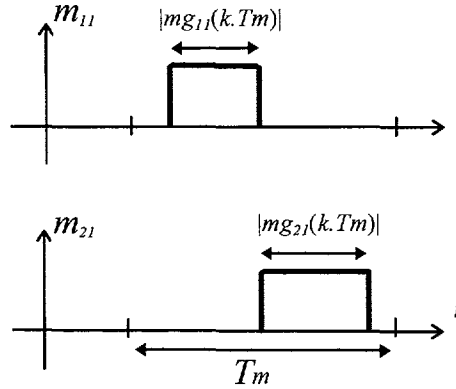


Fig. 8. — Positionnement des impulsions lorsque les fonctions génératrices de conversion sont de même signe.

[Setting of the position parameter when mean values of conversion functions have the same signe.]

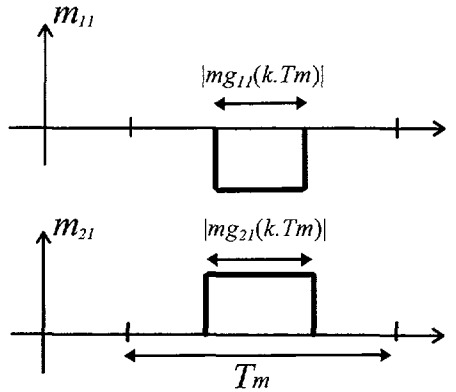


Fig. 9. — Positionnement des impulsions lorsque les fonctions génératrices de conversion sont de signes différents.

[Setting of the position parameter when mean values of conversion functions have different signes.]

du signal de référence et du signal modulé conduit à :

$$H_k = \text{signe}[m_{g_{1c}}(kT_m)] \quad (36)$$

$$L_k = |m_{g_{1c}}(kT_m)|T_m \quad (37)$$

Concernant la position de l'impulsion au sein de la période de modulation, on peut citer comme valeur particulière : $p_k = 0$ conduisant à une impulsion à gauche, $p_k = T_m(1 - |m_{g_{1c}}(kT_m)|)$, à une impulsion à droite et $p_k = \frac{T_m}{2}(1 - |m_{g_{1c}}(kT_m)|)$ à une impulsion centrée.

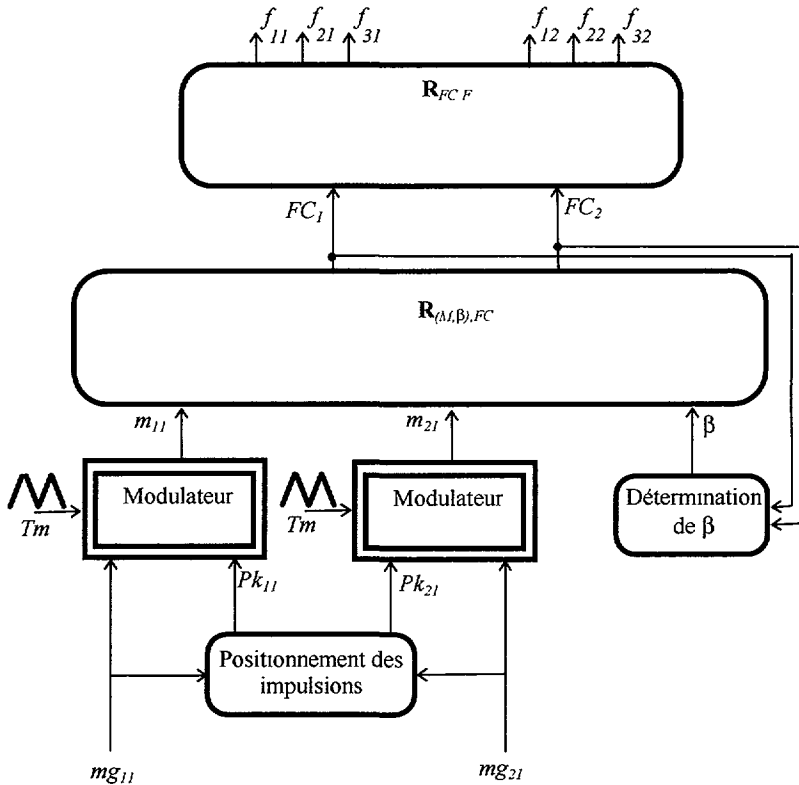


Fig. 10. — Synthèse des fonctions de connexion d'un convertisseur triphasé en tension/monophasé en courant.

[Synthesis of connection functions applied to a three phases voltage converter.]

4.6.2. *Cas du convertisseur monophasé en courant/triphasé en tension.* — Pour ce convertisseur, la matrice de conversion est réduite à deux termes dont seulement sept combinaisons possibles apparaissent dans le tableau II. Deux couples, physiquement non réalisables, sont en effet écartés puisque la structure du convertisseur ne permet pas l'obtention de deux fonctions de conversion identiques et non nulles. En particulier, lorsque les deux fonctions génératrices de conversion m_{g11} et m_{g21} sont de même signe, une position aléatoire des impulsions peut conduire à l'une de ces deux configurations non réalisables. Dans ce cas, un positionnement particulier des impulsions doit être adopté ; parmi les solutions envisageables, la figure 8 correspond au choix $P_{k11} = \left(\frac{1}{2} - |m_{g11} k T_m|\right) T_m$ qui caractérise la position de la fonction de conversion m_{11} et $P_{k21} = \left(\frac{1}{2} - |m_{g21} k T_m|\right) T_m$ celle de la position de la fonction de conversion m_{21} .

En revanche, lorsque les deux fonctions génératrices de conversion m_{g11} et m_{g21} sont de signe opposé, toutes les solutions sont réalisables ; la figure 9 correspond à deux impulsions centrées.

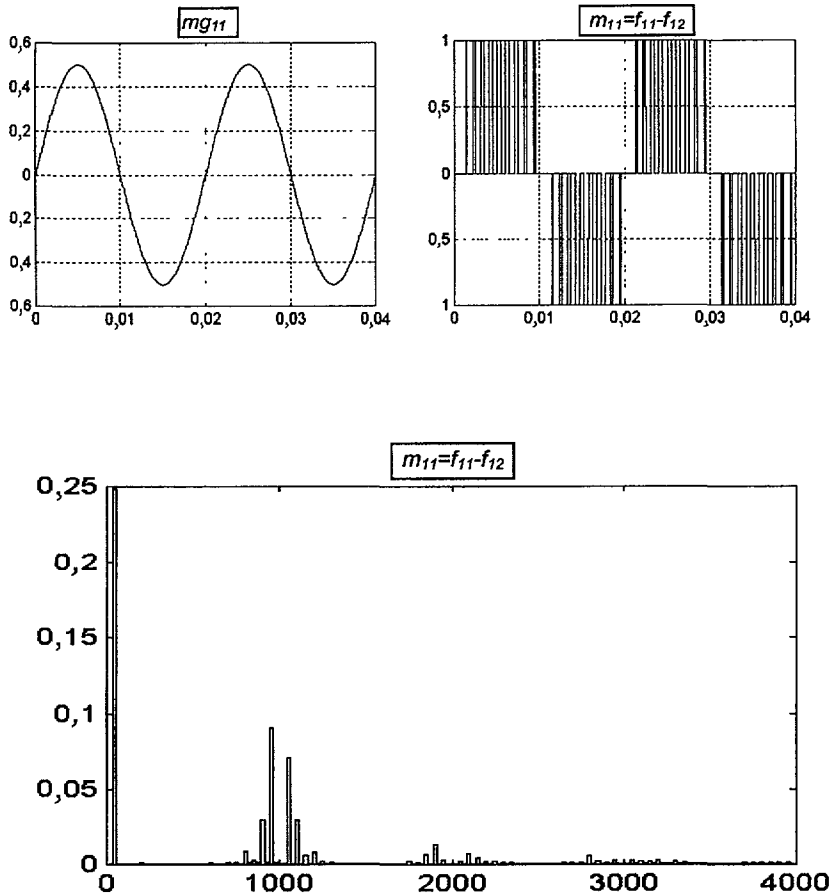


Fig. 11. — Caractéristique fréquentielle de la fonction de conversion sinusoidale.

[Spectral analysis of sinusoidal conversion function.]

Le fonctionnement de la partie séquenceur, alors représenté sur la figure 10, a été simulé. Une analyse spectrale (Fig. 11 et Fig. 12) des fonctions de conversion effectives permet d'identifier les composantes basse fréquence des fonctions génératrices de conversion, supposées sinusoidale pour l'une et triangulaire pour l'autre. Les composantes de fréquences plus élevées sont liées à la fréquence de modulation.

5. Conclusion

Dans cet article, nous avons établi des relations génériques, c'est à dire utilisables pour des convertisseurs de dimension quelconque, permettant la détermination des états à appliquer aux interrupteurs (fonctions de connexion) à partir de la connaissance d'un signal multi-niveaux (fonction de conversion) exprimant les conversions que l'on souhaite réaliser sur les grandeurs continues. Ces relations permettent le contrôle du sous-système de l'axe de commande correspondant au fonctionnement discret idéalisé du convertisseur.

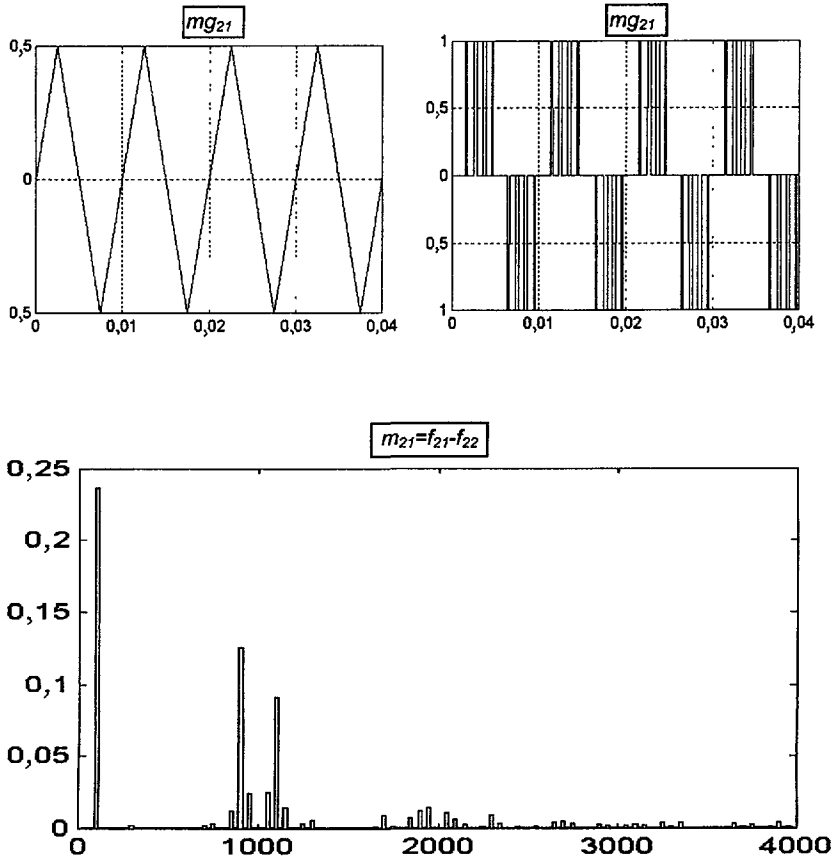


Fig. 12. — Caractéristique fréquentielle de la fonction de conversion triangulaire.

[Spectral analysis of triangular conversion function.]

L'étape suivante dans la réalisation de l'A.C.R. est l'établissement d'une relation d'asservissement permettant de contrôler les variables de sortie continues du convertisseur. Cette relation d'asservissement dépend du type de conversion à réaliser, de la structure du convertisseur et de la valeur des éléments passifs qui lui sont associés. Les concepts de l'automatique trouvent ici un champ d'application particulier résultant des spécificités des convertisseurs : modélisation des fonctionnements en commutation, découplage dynamique. Ces spécificités vont induire des propriétés sur la structure de la relation d'asservissement que l'on retrouvera quel que soit le type de convertisseur utilisé.

C'est maintenant dans l'étude de cette relation d'asservissement que s'oriente notre champ d'investigation, le but final étant d'obtenir une description fonctionnelle de la structure complète de l'axe de commande qui soit formelle et généralisable à tout type de convertisseur.

Bibliographie

- [1] François B., Cambronne J.P. et Hautier J.P., Caractérisation des convertisseurs matriciels : I. Structure de l'Automate de Commande Rapprochée, *J. Phys. III France* **6** (1996) 625-639.
- [2] Holtz J., On the performance of optimal pulsewidth modulations techniques, *EPE J.* **3** (1993) 17-26.
- [3] Wang X. et Ooi B.T., Unity current-source rectifier based on dynamic trilogic PWM, *IEEE Trans. Power Electron.* **8** (1993) 288-294.
- [4] Kwon W. et Cho G., Static and Dynamic Characteristics of Non-ideal Step Up Nine Switch Matrix Converter, *EPE Conference'91*, Vol. 4 (Firenze, Italy, 1991) pp. 418-423.
- [5] Tenti P., Malesani L. et Rosseto L., Optimum Control of N-Input K-Output Matrix Converters, *IEEE Trans. Power Electron.* **7** (1992) 707-713.
- [6] François B., Cambronne J.P. et Hautier J.P., A new approach for synthesizing logic connection controllers in power converters, *EPE'95, 6th Power Electronics and Applications* (Seville, Espagne 19-21 Septembre, 1995) pp. 393-398.
- [7] Rotella F. et Borne P., Théorie et pratique du calcul matriciel, Chap. 4, TECHNIP Eds., Collection Méthodes et pratiques de l'ingénieur (1995).
- [8] Ben-Israel Adi et Greville Thomas N.E., Generalized Inverses, Theory & Applications, a Wiley-Interscience Publication (New York, 1974).
- [9] François B., Formalisme de modélisation et de synthèse des commandes appliqué aux convertisseurs statiques à structure matricielle, Thèse de Doctorat : Spécialité Génie Électrique, N° H16, Université des Sciences et Technologies de Lille I, N° 1677 (08-01-1996).