



HAL
open science

Caractérisation des convertisseurs matriciels : I. Structure de l'automate de commande rapprochée

B. François, J. Cambronne, J. Hautier

► To cite this version:

B. François, J. Cambronne, J. Hautier. Caractérisation des convertisseurs matriciels: I. Structure de l'automate de commande rapprochée. *Journal de Physique III*, 1996, 6 (5), pp.625-639. 10.1051/jp3:1996145 . jpa-00249481

HAL Id: jpa-00249481

<https://hal.science/jpa-00249481>

Submitted on 4 Feb 2008

HAL is a multi-disciplinary open access archive for the deposit and dissemination of scientific research documents, whether they are published or not. The documents may come from teaching and research institutions in France or abroad, or from public or private research centers.

L'archive ouverte pluridisciplinaire **HAL**, est destinée au dépôt et à la diffusion de documents scientifiques de niveau recherche, publiés ou non, émanant des établissements d'enseignement et de recherche français ou étrangers, des laboratoires publics ou privés.

Caractérisation des convertisseurs matriciels : I. Structure de l'automate de commande rapprochée

B. François, J.P. Cambronne et J.P. Hautier (*)

L2EP, E.C. Lille, Cité Scientifique BP48, 59651 Villeneuve d'Ascq, France

(Reçu le 2 octobre 1995, révisé et accepté le 19 février 1996)

PACS.07.50.+f – Electrical and electronical components, instruments and techniques

Résumé. — Cet article propose une méthode de conception pour la commande rapprochée d'un dispositif à conversion statique. Après avoir rappelé les concepts utiles à la modélisation, les auteurs établissent une décomposition fonctionnelle du modèle de connaissance qui, associée à la notion de valeur moyenne de conversion permet de définir un modèle de commande généralisé. À l'aide d'une représentation par graphes informationnels, l'inversion de ce modèle conduit de façon systématique à une structure de commande dont les différents blocs constituent l'Automate de Commande Rapprochée (A.C.R.). Cette méthode générale est plus particulièrement illustrée dans le cadre des convertisseurs directs polyphasés fonctionnant en Modulation de Largeurs d'Impulsions (M.L.I.).

Abstract. — This paper details a design method for the control of static converters. After recalling the usefull modeling concepts, the authors establish a fonctionnal description of the knowledge model. This one, completed with the notion of mean value, enables the definition of a generalized knowledge model. Thanks to the informational graphs, a control structure is systematically designed. It contains a set of different fonctionnal blocs which constitutes the required equipment for the control of the converter. This set is called "Automate de Commande Rapprochée" (A.C.R.). This unified design method falls into the field of the direct matrix converters working in Pulse Width Modulation (P.W.M.).

1. Introduction

Un convertisseur statique est un dispositif qui permet de modifier la forme de l'énergie électrique qu'il transmet. Dans un système électrotechnique, il représente l'articulation de deux axes dont les différents éléments sont représentés figure 1 [1] :

- un axe de puissance, faisant intervenir la source, le convertisseur et le récepteur,
- un axe de contrôle regroupant pour l'essentiel un Automate de Commande Rapprochée (A.C.R.) et un Micro-Calculateur de Processus (M.C.P.).

À partir de la connaissance d'un cahier des charges, la synthèse de l'axe de puissance consiste à déterminer :

- la structure du convertisseur, c'est à dire la place et le nombre des interrupteurs ainsi que la présence ou non d'éléments de stockage (condensateurs, inductances),

(*) Auteur auquel doit être adressée la correspondance (e-mail: bruno@leepil.ec-lille.fr)

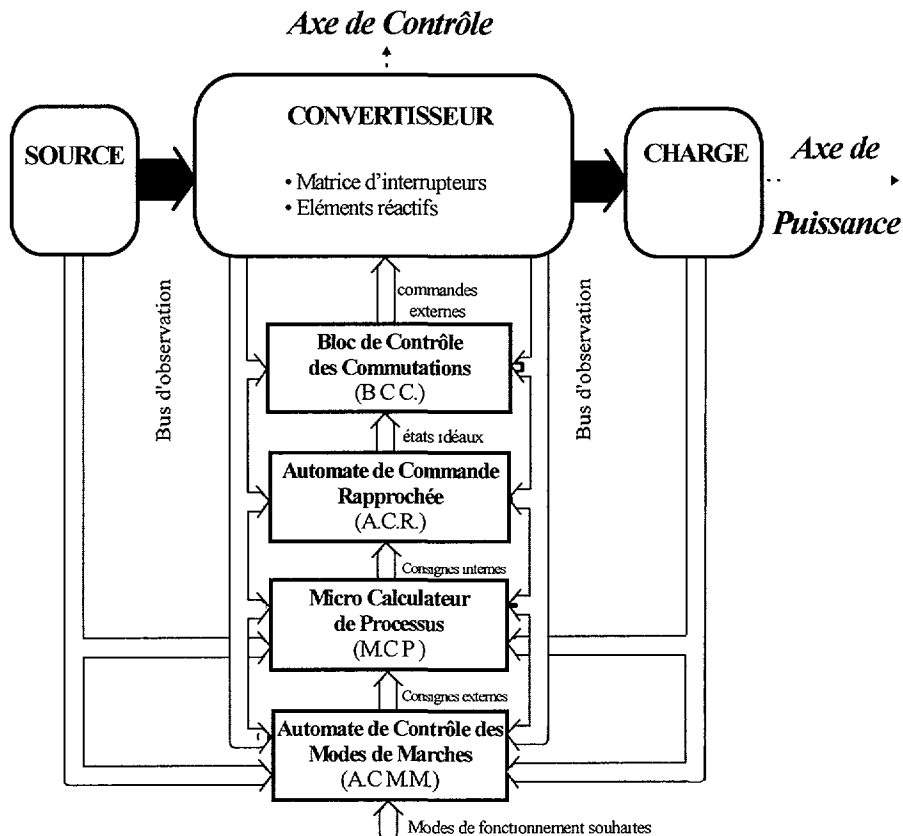


Fig. 1. — Organisation générale d'un système électrotechnique.

[General organization of a conversion system.]

- les caractéristiques statiques et les caractéristiques de commutation des semi-conducteurs. Cette synthèse fait appel à des principes fondamentaux de l'électronique de puissance bien formalisés [2] .

Par contre, bien que sa décomposition globale soit admise dans la communauté scientifique, le contenu de l'axe de contrôle reste très abstrait et souffre d'un manque de formalisme rigoureux. C'est dans la détermination d'une méthode de conception systématique de l'axe de commande que s'inscrit cet article.

Toute étude concernant la commande d'un processus se doit d'être précédée par une étape de modélisation. L'ensemble des relations décrivant le fonctionnement de l'axe de puissance est ordonné dans le modèle de connaissance détenu. Celui-ci est alors décomposé en un système discret, appelé PARTIE COMMANDE représentant le fonctionnement séquentiel des interrupteurs, et en un système continu, appelé PARTIE OPERATIVE décrite par les équations régissant les grandeurs continues de la source et du récepteur [6].

Le fonctionnement discret des différents organes du convertisseur (interrupteurs, cellules de commutation, matrices de conversion) est modélisé à partir des notions de fonctions de connexion, fonctions de commutation et fonctions de conversion. La notion supplémentaire de

fonction génératrice permet d'établir des conversions continues équivalentes aux conversions discrètes.

Les graphes informationnels, par ailleurs utilisés pour la détermination des variables de commande [4,5], sont associés à ce modèle de commande généralisé et donc au fonctionnement continu. Ils permettent, par inversion, de déduire la structure de la commande rapprochée des interrupteurs.

Cette démarche rend systématique l'élaboration du modèle de tout convertisseur et de sa commande qui en découle, tout en prenant en compte les objectifs fonctionnels fixés préalablement.

2. Convertisseur matriciel

2.1. INTERRUPTEURS ET FONCTIONS DE CONNEXION

2.1.1. Commandabilité d'un interrupteur. — Par définition, un interrupteur est un dipôle permettant d'établir une connexion binaire (ouvert-fermé) dans le circuit électrique où il est inséré. La tension à ses bornes à l'état ouvert, le courant qui le traverse à l'état fermé caractérisent son fonctionnement statique et ses directionnalités. Les conditions de ses changements d'état caractérisent son fonctionnement dynamique et sa commandabilité.

La commandabilité à la fermeture (à l'ouverture) d'un interrupteur est l'ensemble des conditions à satisfaire pour que l'interrupteur se ferme (s'ouvre) : celles-ci sont dépendantes d'une *commande interne* et d'une *commande externe*. La commande interne est déterminée par le signe des grandeurs électriques (tension ou courant) de l'environnement de l'interrupteur. La commande externe correspond aux ordres logiques issus de la commande rapprochée.

Par définition, *un interrupteur est déclaré totalement commandable si son changement d'état ne dépend que de la commande externe.*

2.1.2. Fonction de connexion. — Un interrupteur idéalisé totalement commandable est un élément énergétiquement neutre puisqu'il n'est le siège d'aucune perte d'énergie. Ainsi, en pratique, on admet que la chute de tension est nulle (courant nul) à l'état passant (ouvert) quel que soit le signe du courant (de la tension) et que les commutations (changement d'état) sont instantanées (durées nulles).

À tout interrupteur idéalisé, on associe une fonction de connexion f telle que

$$\begin{aligned} f &= 1 && \text{quand l'interrupteur est fermé} \\ f &= 0 && \text{quand l'interrupteur est ouvert} \end{aligned}$$

Cette fonction permet de lier entre elles les grandeurs électriques propres à l'interrupteur (u, i) aux grandeurs converties, déterminées par l'environnement de cet interrupteur (u_s, i_s). Il vient :

$$\begin{aligned} i(t) &= f(t)i_s(t) \\ u(t) &= (1 - f(t))u_s(t) \end{aligned} \quad (1)$$

i et u sont appelées *grandeurs modulées*, u_s et i_s *grandeurs commutées* pour lesquelles la lettre "s" rappelle qu'elles sont issues des sources.

Pour un interrupteur idéalisé et bidirectionnel, la fonction de connexion est une copie exacte au niveau de la puissance de la commande externe.

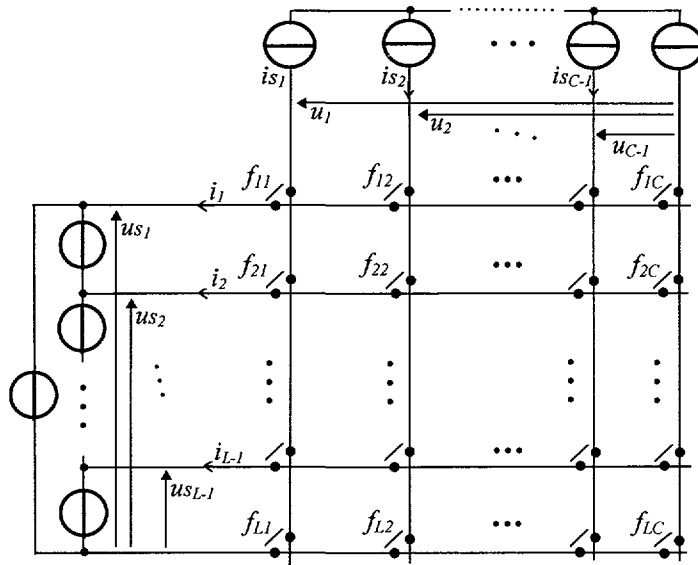


Fig. 2. — Représentation d'un convertisseur L phasé en tension/ C phasé en courant.

[Diagram of a L voltage phase/ C current phase converter.]

2.2. CIRCUIT ÉLECTRIQUE ET FONCTION DE COMMUTATION

2.2.1. *Caractérisation des sources.* — À tout instant, un convertisseur doit assurer le réglage de la puissance échangée entre deux sources. Ce réglage peut être effectué par une matrice d'interrupteurs fonctionnant en commutation, dont la dimension dépend directement du nombre de phases des sources à interconnecter.

Le respect du principe de causalité conduit à deux règles précises concernant tout groupement d'interrupteurs statiques formant un convertisseur :

- la règle d'alternance des sources de part et d'autre du groupement,
- la règle de continuité énergétique signifiant que, parmi toutes les configurations de connexions théoriquement possibles, ne peuvent être retenues que celles qui respectent la nature des sources :

- une source de tension ne doit jamais être court-circuitée,
- le circuit d'une source de courant ne doit jamais être ouvert.

2.2.2. *Convertisseur matriciel.* — Un convertisseur direct (sans stockage d'énergie) L phasé en tension/ C phasé en courant sera représenté comme une matrice d'interrupteurs reliant les L sources de tension alignées verticalement aux C sources de courant alignées horizontalement.

Dans ces conditions, la fonction de connexion associée à l'interrupteur se trouvant à l'intersection de la ligne l et de la colonne c sera notée f_{lc} .

On se ramènera toujours à une configuration où les sources de tension sont couplées en polygone et où les sources de courant sont connectées en étoile (Fig. 2). Ce choix d'association des sources élimine implicitement la présence de toute composante homopolaire.

Les notations retenues sont les suivantes :

- $i_{s_1}, i_{s_2}, \dots, i_{s_c}, \dots, i_{s_C}$ désignent les valeurs instantanées des courants commutés issus des sources de courant.

• $u_{s_1}, u_{s_2}, \dots, u_{s_1}, \dots, u_{s_{L-1}}$ désignent les valeurs instantanées des tensions commutées issues des sources de tension.

• $i_1, i_2, \dots, i_1, \dots, i_L$ désignent les valeurs instantanées des courants modulés.

• $u_1, u_2, \dots, u_c, \dots, u_{C-1}$ désignent les valeurs instantanées des tensions modulées.

Aucune hypothèse n'est posée sur le sens du transfert énergétique.

On note $[F]$ la matrice regroupant l'ensemble de toutes les fonctions de connexion :

$$[F] = \begin{bmatrix} f_{11} & f_{12} & f_{1C} \\ f_{21} & f_{22} & f_{2C} \\ \vdots & \vdots & \vdots \\ f_{L1} & f_{L2} & f_{LC} \end{bmatrix} \quad (2)$$

La matrice $[F]$ désignée matrice de connexion est une matrice fonctionnelle (tous ses éléments sont des fonctions) [9].

2.2.3. La fonction de commutation. — Pour maintenir la continuité du courant délivré par une source de courant, au moins un interrupteur relié à cette source doit être fermé. Pour éviter le court-circuit d'une source de tension, au plus un seul interrupteur relié à cette source de courant peut être fermé. En conclusion, sur l'ensemble des interrupteurs reliés à une même source de courant, un interrupteur et un seul doit être fermé ; il appartient à la cellule de commutation elle-même associée à cette source de courant.

Il y a donc autant de cellules de commutation que de sources de courant et chaque cellule de commutation comporte autant d'interrupteurs que de sources de tension. Le nombre de ces sources de tension induit ainsi celui des configurations d'une cellule.

On associe à la cellule de commutation de la colonne c une *fonction de commutation* notée FC_c . Une valeur numérique est affectée à cette fonction pour chaque configuration possible de la cellule. L'ensemble de ces valeurs numériques constitue le domaine de variation de la fonction de commutation.

Un seul interrupteur étant fermé à un instant donné, une cellule de commutation de L interrupteurs possède une fonction de commutation ayant L valeurs numériques. Chaque configuration se distingue par la localisation de l'interrupteur fermé ; c'est la raison pour laquelle nous choisissons, comme *valeur numérique pour FC_c* , l'indice de la ligne l correspondant à cet élément (Fig. 3), soit :

$$FC_c = \sum_{l=1}^L l f_{lc}$$

2.3. LES GRANDEURS ÉLECTRIQUES ET LEURS FONCTIONS DE CONVERSION

2.3.1. Conversion des courants. — Les courants modulés (i_1, \dots, i_L) circulant dans les sources de tension sont liés à l'état des cellules de commutation et aux courants (i_{s_1}, \dots, i_{s_C}) délivrés par les sources de courant.

La conversion appliquée sur les sources de courant peut être exprimée par

$$[I] = [F][I_s] \quad (3)$$

où :

- $[I_s] = [\dots i_{s_c} \dots]^T$ est un vecteur contenant les C courants commutés,

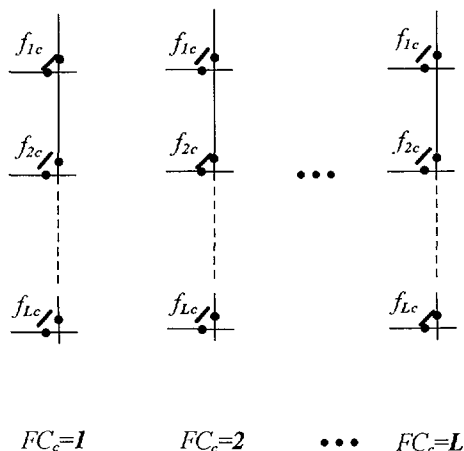


Fig. 3. — Détermination des valeurs numériques affectées aux fonctions de commutation.

[Numerical values for the commutation functions.]

- $[I] = [\dots i_l \dots]^T$ est un vecteur contenant les L courants modulés.
- $[F]$ est la matrice de connexion définie par l'ensemble des connexions physiquement réalisables.

La somme des courants modulés ou issus des sources est nulle ; par conséquent, la connaissance des $(C - 1)$ courants des sources de courant et des $(L - 1)$ courants des sources de tension suffit à caractériser la conversion effectuée sur les courants. On convient d'éliminer dans les vecteurs la dernière composante à l'aide des relations immédiates :

$$i_L = - \sum_{l=1}^{L-1} i_l \quad (4)$$

et

$$i_{sC} = - \sum_{c=1}^{C-1} i_{s_c}. \quad (5)$$

On obtient alors :

$$\begin{bmatrix} i_1 \\ \vdots \\ i_{(L-1)} \end{bmatrix} = \begin{bmatrix} (f_{11} - f_{1C}) & (f_{1(C-1)} - f_{1C}) \\ \vdots & \vdots \\ (f_{(L-1)1} - f_{LC}) & (f_{(L-1)(C-1)} - f_{LC}) \end{bmatrix} \begin{bmatrix} i_{s_1} \\ \vdots \\ i_{s_{(C-1)}} \end{bmatrix} \quad (6)$$

que l'on note :

$$\begin{bmatrix} i_1 \\ \vdots \\ i_{(L-1)} \end{bmatrix} = [M^I] \cdot \begin{bmatrix} i_{s_1} \\ \vdots \\ i_{s_{(C-1)}} \end{bmatrix} \quad (7)$$

La matrice $[M^I]$ ainsi obtenue, appelée *matrice de conversion des courants*, est de dimension $(L - 1) \times (C - 1)$ (L'exposant I rappelle qu'il s'agit d'une conversion de courants).

Tout comme $[F]$, $[M^I]$ est une matrice de fonctions dont les éléments (m_{ic}^I) sont liés aux fonctions de connexion par :

$$m_{ic}^I = f_{ic} - f_{ic}, \quad \forall l \in \{1, \dots, (L-1)\}, \quad \forall c \in \{1, \dots, (C-1)\} \quad (8)$$

Chaque élément m_{ic}^I , exprimant la conversion entre i_{s_c} et i_l , est appelé *fonction de conversion des courants*. La relation (8) montre que ce terme s'obtient à partir de la soustraction de deux fonctions de connexion à valeur binaire (0,1), son domaine de définition est donc l'ensemble $\{-1, 0, 1\}$.

Remarque : Dans le cas du convertisseur monophasé/monophasé, la matrice de connexion est une matrice 2×2 et la matrice de conversion se réduit à un scalaire.

2.3.2. *Conversion des tensions.* — De même, les tensions composées modulées (u_1, \dots, u_C) aux bornes des sources de courant sont liées à l'état des cellules de commutation et aux tensions commutées $(u_{s_1}, \dots, u_{s_L})$ délivrées par les sources de tension.

Puisque le convertisseur idéalisé est énergétiquement neutre, la puissance instantanée est la même en entrée qu'en sortie de sorte que :

$$[u_1 \quad \dots \quad u_{(C-1)}] \cdot \begin{bmatrix} i_{s_1} \\ \vdots \\ i_{s_{(C-1)}} \end{bmatrix} = [u_{s_1} \quad \dots \quad u_{s_{(L-1)}}] \cdot \begin{bmatrix} i_1 \\ \vdots \\ i_{(L-1)} \end{bmatrix} \quad (9)$$

En remplaçant $\begin{bmatrix} i_1 \\ \vdots \\ i_{(L-1)} \end{bmatrix}$ par $[M^I] \begin{bmatrix} i_{s_1} \\ \vdots \\ i_{s_{(C-1)}} \end{bmatrix}$, nous obtenons :

$$[u_1 \quad \dots \quad u_{(C-1)}] \begin{bmatrix} i_{s_1} \\ \vdots \\ i_{s_{(C-1)}} \end{bmatrix} = [u_{s_1} \quad \dots \quad u_{s_{(L-1)}}] [M^I] \begin{bmatrix} i_{s_1} \\ \vdots \\ i_{s_{(C-1)}} \end{bmatrix} \quad (10)$$

De cette forme, on extrait l'expression de la conversion des tensions :

$$\begin{bmatrix} u_1 \\ \vdots \\ u_{(C-1)} \end{bmatrix} = [M^I]^T \begin{bmatrix} u_{s_1} \\ \vdots \\ u_{s_{(L-1)}} \end{bmatrix} \quad (11)$$

soit :

$$\begin{bmatrix} u_1 \\ \vdots \\ u_{(C-1)} \end{bmatrix} = [M^U] \begin{bmatrix} u_{s_1} \\ \vdots \\ u_{s_{(L-1)}} \end{bmatrix} \\ \text{avec } [M^U] = [M^I]^T \quad (12)$$

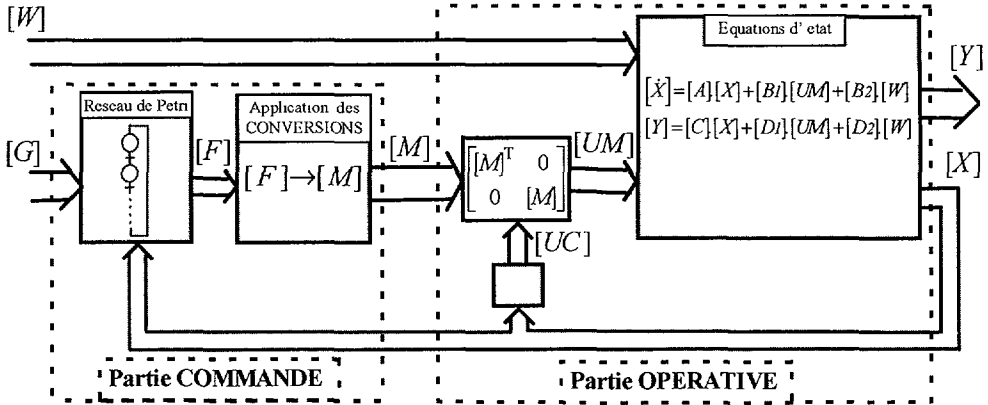


Fig. 4. — Modèle de connaissance de l'axe de puissance.

[Knowledge model of the power axis.]

La matrice $[M^U]$ obtenue est appelée *matrice de conversion des tensions* (l'exposant U indique qu'il s'agit d'une conversion de tensions). L'opération de transposition est indiquée par l'exposant T

Dans le cas général, on note $[M]$ la matrice de conversion, qu'il s'agisse de la matrice de conversion des tensions ou de la matrice de conversion des courants :

$$[M] = [M^I] = [M^U]^T \tag{13}$$

Les exposants I et U ne sont précisés uniquement que dans le cas où leur spécification apparaît absolument nécessaire.

Les concepts de fonction de connexion et de fonction de conversion permettent de développer un modèle de connaissance du convertisseur qui est détaillé dans le paragraphe suivant.

2.4. LE MODÈLE DE CONNAISSANCE ET LA FONCTION GÉNÉRATRICE

2.4.1. *Partie opérative, partie commande.* — Fondamentalement, un convertisseur est l'association d'une matrice d'interrupteurs à des sources de nature différente. Par conséquent, son fonctionnement interne va mettre en jeu deux types de variables :

- Des variables discrètes (G_{Ic}) correspondant à la commande externe et qui sont les ordres d'ouverture et de fermeture appliqués aux interrupteurs.
- Des variables continues issues des sources dont l'état généralisé constitue la commande interne.

Dès lors, le modèle de connaissance de ce convertisseur peut se décomposer en deux parties distinctes (Fig. 4) :

- Une partie COMMANDE qui met en évidence les conditions d'ouverture et de fermeture des interrupteurs et établit la relation entre les fonctions de connexion et les fonctions de conversion.

- Une partie OPÉRATIVE qui détermine l'évolution des variables continues affectées par la fonction de conversion.

Cette partie se décompose alors en un bloc discontinu décrivant l'effet des fonctions de conversion sur les grandeurs électriques et un bloc continu contenant les équations d'état associées aux sources et aux éléments passifs.

On désigne par :

- $[G]$ la matrice contenant les commandes externes (grandeurs binaires).
- $[X]$ le vecteur contenant les grandeurs d'état.
- $[Y]$ le vecteur contenant les grandeurs électriques de sortie.
- $[A]$ la matrice d'évolution.
- $[B_1], [B_2], [D_1], [D_2]$ les matrices d'application des commandes et des grandeurs issues du réseau.
- $[C]$ la matrice d'observation.
- $[UC]$ le vecteur contenant l'ensemble des variables commutées ($[U_s]$ et $[I_s]$),

$$[UC]^T = [[U_s]^T [I_s]^T]$$

- $[UM]$ le vecteur contenant l'ensemble des variables modulées ($[U]$ et $[I]$) qui correspond au vecteur d'entrée. Ce vecteur généralise l'ensemble des conversions effectuées. En effet, on a

$$\begin{bmatrix} [U] \\ \dots \\ [I] \end{bmatrix} = \begin{bmatrix} [M]^T & [0] \\ \dots & [M] \\ [0] & [M] \end{bmatrix} \begin{bmatrix} [U_s] \\ \dots \\ [I_s] \end{bmatrix}$$

d'où

$$[UM] = \begin{bmatrix} [M]^T & [0] \\ \dots & [M] \\ [0] & [M] \end{bmatrix} [UC]$$

On peut considérer que ce vecteur contient les grandeurs internes du convertisseur [7]. $[W]$ est le vecteur contenant les sources d'énergie fournies par le réseau qui correspond dans le domaine de l'automatique à un vecteur de perturbation. Il a été présenté comme un vecteur contenant les grandeurs externes au convertisseur [7].

Lorsque les interrupteurs sont en mode totalement commandables et idéalisés, la commande externe (g_{lc}) et la fonction de connexion (f_{lc}) se confondent : la partie commande se réduit alors à des fonctions combinatoires de la commande externe et le modèle de connaissance d'un convertisseur matriciel entièrement commandé se simplifie (Fig. 5).

2.4.2. La fonction génératrice. — Le modèle de connaissance fait intervenir des variables de nature différente : des variables discrètes (f_{lc} , m_{lc}) liées au fonctionnement en commutation et des variables continues ($[X]$) issues de la partie opérative. La conception d'un algorithme continu de commande nécessite l'établissement d'un modèle strictement continu. Pour obtenir un tel modèle, on associe à toute fonction discrète, une fonction continue appelée fonction génératrice représentant sa valeur moyenne sur une période de commutation (T_e) supposée infiniment petite [3].

Par exemple, à la fonction de conversion m_{lc} , on associe la fonction génératrice de conversion $m_{g_{lc}}$ définie par :

$$m_{g_{lc}}(t) = \left[\frac{1}{T_e} \int_{kT_e}^{(k+1)T_e} m_{lc}(t) dt \right]_{T_e \rightarrow 0} \quad \text{avec } k \in \mathbb{N}, \quad (14)$$

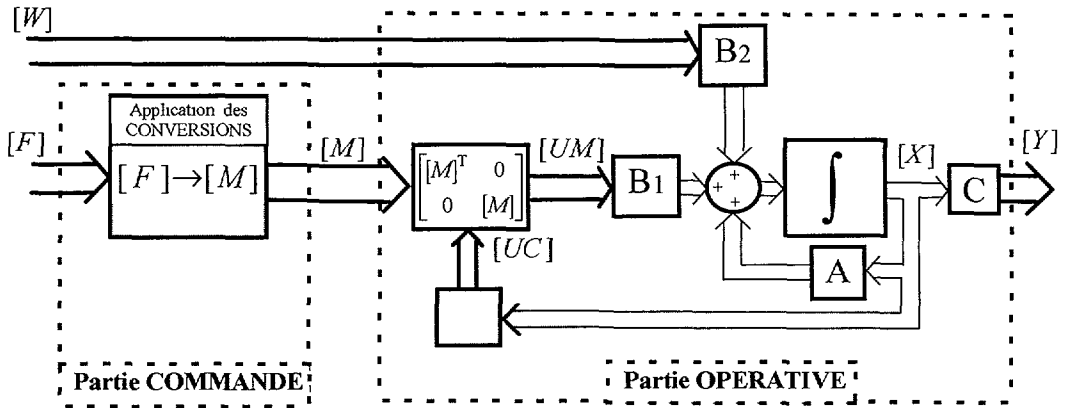


Fig. 5. — Modèle de connaissance d'un convertisseur à interrupteurs totalement commandés.

[Knowledge model of a full controlled converter.]

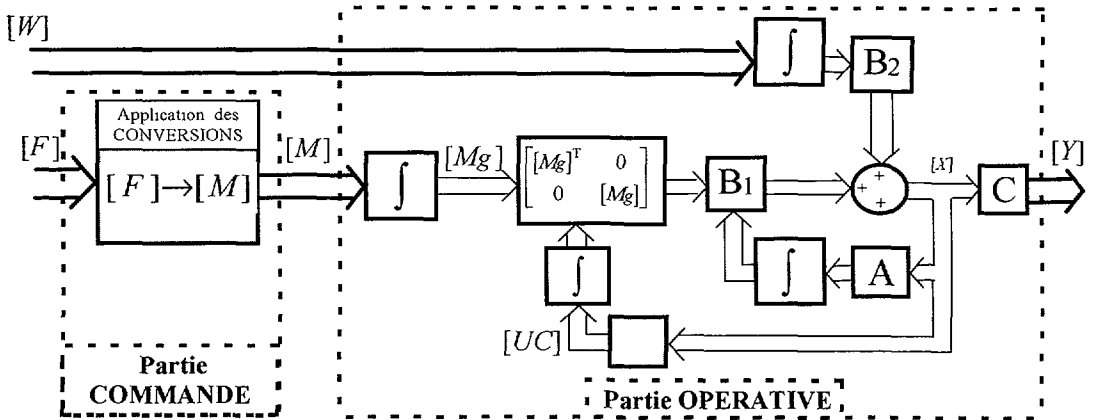


Fig. 6. — Modèle de commande généralisé d'un convertisseur à interrupteurs totalement commandés.

[Generalized knowledge model of a full controlled converter.]

$mg_{lc} \in [-1, 1]$ et $m_{lc} \in \{-1, 0, 1\}$.

Cette définition vise à obtenir une modélisation en valeur moyenne des variables discrètes afin d'unifier la partie opérative. La notion de fonction génératrice conduit à un modèle de commande généralisé (Fig. 6), obtenu par déplacement du bloc intégrateur.

L'indice g à l'index d'une fonction lui confère le caractère de génératrice. Ainsi, on note $[M_g]$ la matrice formée des fonctions génératrices de conversion.

2.5. MODÈLE DE COMMANDE ET AUTOMATE DE COMMANDE RAPPROCHÉE

2.5.1. Graphe informationnel. — La conception de l'axe de contrôle ne peut être envisagée qu'à la condition de posséder un modèle de représentation des dépendances entre grandeurs à contrôler et grandeurs de contrôle. Les graphes informationnels sont une aide précieuse dans cette démarche [4, 5].

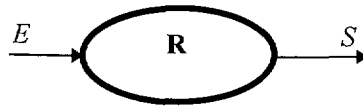


Fig. 7. — Relation entre grandeurs influentes et grandeurs influencées.

[Relation between influenced quantities and influencable quantities.]

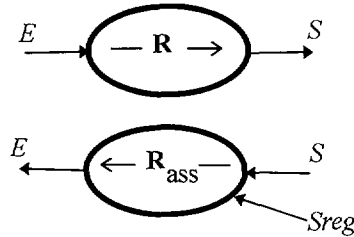


Fig. 8. — Relation indirectement réversible.

[Indirect reversible relation.]

Le graphe de la Figure 7 représente la dépendance R entre les grandeurs influentes notées ici E et les grandeurs influencées notées S .

La notion de causalité [7] vient compléter ce graphe et permet d'obtenir le graphe informationnel causal.

- La relation R est dite causale si et seulement si S ne peut être modifiée que par action sur E et E seule. Cette caractéristique de causalité visualisée par une flèche (Fig. 8) signifie que E peut affecter ou non S , mais que par contre S ne peut influencer E . L'introduction d'une variable externe de référence permet la détermination d'une relation inverse indirecte : c'est le concept de la boucle fermée.

La relation R est dite non-causale (ou rigide) si de plus les grandeurs S peuvent influencer les grandeurs E . Une loi réversible R^{-1} peut être alors déterminée entre ces deux ensembles de grandeurs et cette particularité est visualisée sur le graphe par une double flèche (Fig. 9).

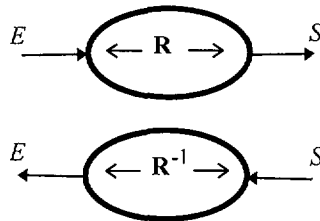


Fig. 9. — Relation directement réversible.

[Direct reversible relation.]

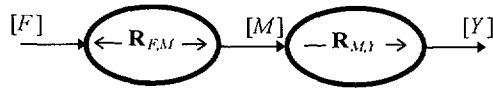


Fig. 10. — Graphe informationnel causal du convertisseur.

[Causal informational graph of a converter.]

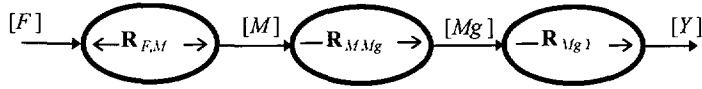


Fig. 11. — Graphe informationnel causal modifié du convertisseur.

[Modified causal informational graph of a converter.]

En utilisant ce mode de représentation appliqué à la figure 5, on peut établir un graphe informationnel causal liant la partie commande et la partie opérative du processus.

La matrice des fonctions de connexion $[F]$ est considérée comme grandeur influente. Le vecteur des variables de sortie $[Y]$ est considéré comme grandeur influencée. L'organisation interne du convertisseur requiert l'introduction de la matrice de conversion $[M]$ séparant la partie commande de la partie opérative du processus. Notons $R_{F,M}$, la relation caractérisant le passage de la matrice de connexion $[F]$ à la matrice de conversion $[M]$. Cette relation étant non-causale, elle est inversible (même si la définition de la relation inverse ne conduit pas à une expression unique). Notons $R_{M,Y}$, la relation décrivant l'évolution des variables d'état issues de la partie opérative. Cette relation est causale et ne peut être inversée directement. Le graphe obtenu est représenté figure 10.

L'introduction de fonctions génératrices permet d'obtenir une homogénéisation des variables du modèle de la partie opérative afin de déterminer des algorithmes d'asservissement ne mettant en jeu que des variables continues. Notons $R_{M_g,M}$, un démodulateur (ou intégrateur) permettant le passage des fonctions de conversion (discontinues) aux fonctions génératrices de conversion (continues). Le graphe informationnel causal ainsi modifié est représenté sur la figure 11 ; le démodulateur peut être introduit au niveau des fonctions de connexion, éventualité envisagée dans la référence [7].

2.5.2. Structure de l'axe de contrôle. — Par inversion de ce graphe informationnel causal, on peut déduire la structure de l'axe de contrôle du convertisseur. La relation $R_{F,M}$ est directement réversible. La relation $R_{M_g,Y}$ étant causale, elle nécessite une boucle d'asservissement notée R_{ass} à une variable de référence externe pour être inversée. La structure de la commande qui en résulte, représentée figure 12, fait apparaître des variables ($[M_{g,rég}]$, $[M_{rég}]$, $[F_{rég}]$), jumelles à celles du graphe informationnel causal du convertisseur : ce sont les *grandeurs de réglage* du système.

2.5.3. L'automate de commande rapproché. — La figure 12 représente donc une décomposition de la commande du convertisseur en trois blocs fonctionnels :

- Un asservissement continu (échantillonné) du processus (échantillonné) assimilé à R_{ass} (asservissement des variables de sortie $[Y]$ à des grandeurs de références $[Y_{réf}]$).

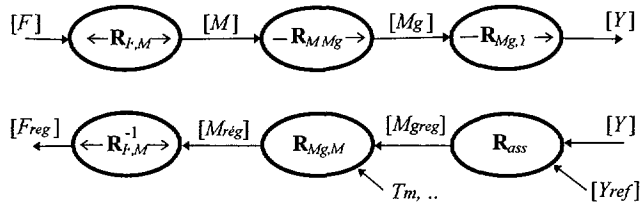


Fig. 12. — Détermination du modèle de commande par inversion du graphe informationnel causal modifié.

[Control model by inversion of the modified causal informational graph.]

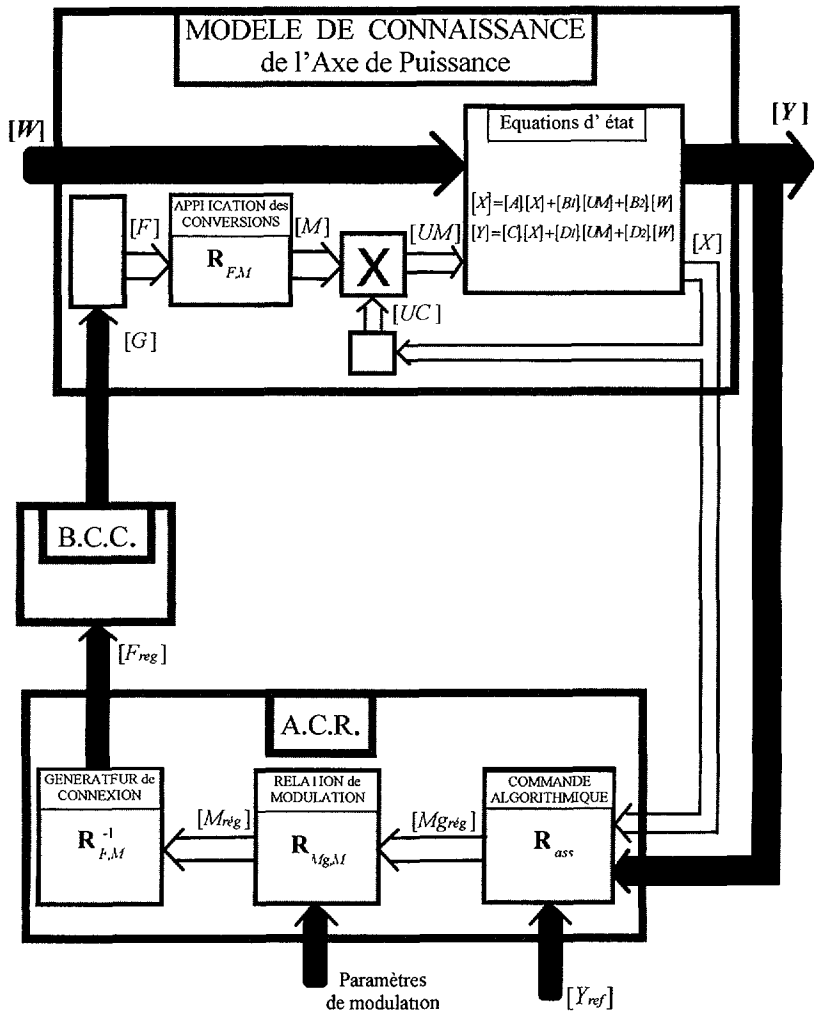


Fig. 13. — Organisation fonctionnelle de l' A.C.R.

[Functional organization of the A.C.R.]

- Un ensemble de modulateurs permettant de générer les fonctions de conversion ($R_{M_g, M}$) à partir de divers paramètres tels que la fréquence de modulation, la position des impulsions .
- Une relation $R_{F, M}^{-1}$ déterminant les états des interrupteurs idéalisés.

Ces trois relations constituent la fonction globale de l'Automate de Commande Rapprochée qui a pour rôle de générer les ordres de conduction des interrupteurs supposés idéalisés (ordres primaires).

Dans le cadre de la mise en œuvre d'une structure de conversion, le *Bloc de Contrôle des Commutations* (B.C.C.) est chargé de rendre ces commandes effectives en adaptant les ordres issus de la variable $[F_{rég}]$ en fonction des caractéristiques des interrupteurs réels [10]. Il assure l'isolation entre les signaux appliqués au semiconducteur $[G]$ et les grandeurs de réglage $[F_{rég}]$, introduit des chevauchements de commande d'ouverture ou de fermeture et peut éventuellement tenir compte des disparités entre les composants et l'interrupteur idéalisé sur lequel repose la conception de l'A.C.R. La figure 13 donne une représentation de l'association A.C.R.-B.C.C. et du convertisseur, ce dernier étant représenté par son modèle de connaissance.

3. Conclusion

Le fonctionnement d'un système de conversion statique est naturellement décrit par des blocs hétérogènes constituant son modèle de connaissance.

Par l'utilisation des graphes informationnels et de la notion de fonction génératrice, la structure de la commande d'un convertisseur matriciel s'établit systématiquement. Celle-ci fait apparaître un B.C.C. chargé de rendre idéal le fonctionnement des interrupteurs du point de vue de la commande et un A.C.R.

La conception du B.C.C. a été abordée dans un précédent article [10]. Quant à l'A.C.R., ce dernier doit remplir trois fonctions distinctes : l'asservissement R_{ass} , la modulation $R_{M_g, M}$, la synthèse des connexions $R_{F, M}^{-1}$.

La quantification de ces trois relations dépend des éléments constitutifs de l'axe de puissance. La première, plus particulièrement liée à la source et au récepteur, est issue des méthodes classiques de l'automatique. Pour les deuxième et troisième fonctionnalités, l'absence de méthodes rigoureuses en ce qui concerne la détermination des relations $R_{F, M}^{-1}$ nous avait conduits à développer une formulation algébrique matricielle particulière [8] permettant de fixer l'état des interrupteurs (f_{ic}) à partir de la connaissance du niveau de conversion à réaliser ($[M_{rég}]$). Cette approche innovatrice est généralisable à une matrice d'interrupteurs de dimension quelconque pour une nature de conversion arbitraire et fait l'objet d'une prochaine publication dans cette revue.

Bibliographie

- [1] Hautier J.P., Contribution à la conception des commandes dans les systèmes à convertisseurs statiques, Rapport de synthèse d'Habilitation. N° H16 (Université des Sciences et Techniques de Lille, 1989).
- [2] Foch H., Arches R., Bordry F., Cheron Y., Escaut B., Marty P. et Metz M., Éléments constitutifs et synthèse des convertisseurs statiques, Techniques de l'ingénieur, traité de génie Electrique D3152 (1989) p. 1-17.

- [3] Guillaud X. et Hautier J.P., Concepts de modélisation pour la commande des convertisseurs statiques, *J. Phys. III France* 4 (1994) 805-819.
- [4] Faucher J. et Grandpierre M., Les graphes informationnels de causalité. Application à la simulation des systèmes électriques, Journées du Club EEA (Paris, Mars 1992).
- [5] Faucher J. et Grandpierre M., Quelques aspects de l'étude de la commande des machines électriques et des convertisseurs statiques à partir des schémas informationnels, Journées du Club EEA (Toulouse, Mars 1991).
- [6] Guillaud X., Sur la modélisation et la commande des redresseurs de courant à interrupteurs bi-commandables, Thèse de Doctorat : Spécialité Génie Électrique (Université des Sciences et Technologies de Lille I. 1992).
- [7] Hautier J.P. et Guillaud X., Formalisme et modèles pour systèmes à convertisseurs statiques électroniques, Symposium Automatisation des Processus Mixtes' 94 (Bruxelles, 23-24 Nov. 1994, Belgique) repris dans la *Revue Générale d'Électricité* (Janvier 1995) p. 99-108.
- [8] Francois B., Cambronne J.P. et Hautier J.P., A new approach for synthesizing logic connection controllers in power converters, EPE'95, 6th Power Electronics and Applications, Vol.3 (Séville, Espagne, 19-21 Septembre 1995) pp. 393-398.
- [9] Francois B., Formalisme de modélisation et de synthèse des commandes appliqué aux convertisseurs statiques à structure matricielle, Thèse de Doctorat : Spécialité Génie Électrique, N° H16 (Université des Sciences et Technologies de Lille I, N°1677, 08-01-1996).
- [10] Guillaud X., Deleu A., Degobert P. et Hautier J.P., Le contrôle des commutations dans une cellule bidirectionnelle bicommandable, *J. Phys. III France* 6 (1996) 121-141.