



**HAL**  
open science

# Filtrage dynamique d'harmoniques d'un réseau électrique à l'aide d'une machine à double alimentation commandée par le rotor

P. Poure, S. Saadate, B. Davat

► **To cite this version:**

P. Poure, S. Saadate, B. Davat. Filtrage dynamique d'harmoniques d'un réseau électrique à l'aide d'une machine à double alimentation commandée par le rotor. *Journal de Physique III*, 1995, 5 (12), pp.2087-2099. 10.1051/jp3:1995247. jpa-00249439

**HAL Id: jpa-00249439**

**<https://hal.science/jpa-00249439>**

Submitted on 4 Feb 2008

**HAL** is a multi-disciplinary open access archive for the deposit and dissemination of scientific research documents, whether they are published or not. The documents may come from teaching and research institutions in France or abroad, or from public or private research centers.

L'archive ouverte pluridisciplinaire **HAL**, est destinée au dépôt et à la diffusion de documents scientifiques de niveau recherche, publiés ou non, émanant des établissements d'enseignement et de recherche français ou étrangers, des laboratoires publics ou privés.

Classification  
Physics Abstracts  
84.20+m — 84.30Vn

## Filtrage dynamique d'harmoniques d'un réseau électrique à l'aide d'une machine à double alimentation commandée par le rotor

P. Poure <sup>(1)</sup>, S. Saadate <sup>(2)</sup> et B. Davat <sup>(2)</sup>

<sup>(1)</sup> LEPSI Université de Strasbourg I - IUT Louis Pasteur - CNRS IN2P3, 23 rue du Loess, BP 20, 67037 Strasbourg, France

<sup>(2)</sup> GREEN-INPL-CNRS(\*), 2 avenue de la forêt de Haye, 54156 Vandœuvre-lès-Nancy Cedex, France

(Reçu le 26 avril 1995, accepté le 6 septembre 1995)

**Résumé.** — Cet article décrit l'étude du filtrage dynamique d'harmoniques d'un réseau électrique à l'aide d'une machine à double alimentation. Le but recherché est de bénéficier de l'effet d'amplification de la machine lorsque celle-ci est commandée par le rotor. En fait, lorsque l'on ne considère que le filtrage d'un seul harmonique, les grandeurs rotoriques, courant ou tension, peuvent être optimisées. Dans un premier temps, l'étude analytique générale du système de filtrage proposé est présentée. Ensuite, le cas du filtrage d'un harmonique particulier est développé. Enfin, les résultats analytiques obtenus dans ce cas sont confirmés par simulation.

**Abstract.** — This paper deals with the study of network's harmonics filtering using a double-fed machine. The aim is to take advantage of the amplification effect of the machine when this one is controlled by rotor. In fact, when filtering of one harmonic is considered, rotor voltage or current could be optimized. The general analytical study of the proposed system is presented first. Then, the case where only one harmonic is filtered will be discussed. For this case, the obtained analytical results are confirmed by simulation.

### Introduction

Le développement de l'électronique de puissance est à l'origine de la pollution harmonique croissante des réseaux électriques. Notre laboratoire s'intéresse depuis 1988 aux différents modes de filtrages actifs classiques, série et parallèle. Actuellement, nous étudions une autre solution mettant en œuvre une machine à double alimentation, à stator et rotor bobinés. Le but recherché est de bénéficier de l'effet d'amplification de la machine en alimentant cette dernière par le rotor, le stator étant connecté au réseau à dépolluer. Dans un premier temps, nous considérons le filtrage de tous les harmoniques en déterminant analytiquement les références rotoriques

---

(\*) URA 1438

correspondantes. Une tension rotorique minimale peut cependant être obtenue dans le cas où l'on choisit de ne filtrer qu'un harmonique particulier.

Dans cet article, nous présentons une étude analytique générale du filtrage d'harmoniques à l'aide d'une machine à double alimentation. Cette machine, si elle ne constitue pas elle-même la source du réseau, peut être alors connectée en série ou en parallèle avec le réseau. Les différentes expressions des références rotoriques, courant ou tension, sont développées pour chaque mode de connexion et pour les différents harmoniques. Ensuite, nous considérons le cas de la machine placée en parallèle sur le réseau et destinée au filtrage d'un harmonique particulier : cette solution conduit en effet à une tension rotorique minimale. Dans ce cas, des simulations du système de filtrage sont effectuées. Les résultats obtenus confirment ceux de l'étude analytique.

## 1. Principaux modes de filtrage

Afin d'améliorer la tension délivrée par la source d'alimentation, il est nécessaire de filtrer les harmoniques absorbés par les charges polluantes et éventuellement de dépolluer la source d'alimentation elle-même si sa force électromotrice n'est pas parfaitement sinusoïdale. Pour atténuer les harmoniques, les solutions suivantes sont généralement proposées :

- utiliser des convertisseurs statiques peu polluants [1] ;
- réaliser un filtrage d'harmoniques [2]. On distingue deux modes de filtrage, passif et actif, selon que l'on réalise ce filtre à l'aide d'éléments passifs ou de convertisseurs statiques.

1.1. LE FILTRAGE PASSIF. — Ce mode de filtrage a été très souvent utilisé jusqu'à ces dernières années pour des raisons économiques, malgré les problèmes d'encombrement qui lui sont liés. Les principaux filtres passifs utilisés sont les filtres passifs résonnants ou passe-haut.

Les filtres résonnants sont utilisés lorsque l'on souhaite atténuer des harmoniques de rangs donnés alors que les filtres amortis, beaucoup moins sélectifs, atténuent les harmoniques supérieurs ou voisins de leur rang d'accord [3].

1.2. LE FILTRAGE ACTIF. — Ce mode de filtrage se développe de plus en plus actuellement en raison des performances obtenues [4]. Le filtre actif, généralement réalisé à l'aide d'un onduleur, peut être placé en série ou en parallèle avec le réseau [5]. Il peut fonctionner en générateur de courant (montage parallèle [6]) ou de tension (montage série [7]) et est parfois associé aux filtres passifs pour améliorer les performances de ces derniers.

L'étude proposée dans cet article s'apparente à ce mode de filtrage et présente un caractère original car il s'agit de l'utilisation d'une machine à double alimentation en tant que filtre actif.

## 2. Principe du filtrage actif d'un réseau électrique à l'aide d'une machine à double alimentation

Dans ce mode de filtrage, deux cas peuvent se présenter : soit la machine constitue elle-même le réseau de distribution (cas de l'alternateur attelé), soit il s'agit d'une machine auxiliaire uniquement destinée au filtrage d'un réseau existant. Différentes solutions sont donc envisageables :

- l'alternateur attelé fonctionnant à vitesse variable et pour lequel on superpose aux composantes basses fréquences, nécessaires à l'établissement d'une tension fondamentale à fréquence et amplitude constantes, des composantes harmoniques destinées au filtrage ;
- la machine dédiée au filtrage, placée en série sur le réseau et destinée à éliminer les harmoniques de la charge polluante ;

- la machine dédiée au filtrage, placée en parallèle sur le réseau et destinée à éliminer les harmoniques de la charge polluante.

Pour ces trois solutions proposées, nous étudierons à partir de la mise en équation générale de la machine à double alimentation les divers modes de filtrage envisageables selon la grandeur rotorique de commande.

2.1. MISE EN ÉQUATION GÉNÉRALE DE LA MACHINE À DOUBLE ALIMENTATION. — Dans le référentiel  $(d-q)$  lié au rotor, les équations générales de la machine à double alimentation s'expriment comme suit :

$$\begin{aligned} V_{sd} &= \left( R_s + L_s \frac{d}{dt} \right) i_{sd} - L_s \omega i_{sq} + M_{sr} \frac{d}{dt} i_{rd} - M_{sr} \omega i_{rq} \\ V_{sq} &= L_s \omega i_{sd} + \left( R_s + L_s \frac{d}{dt} \right) i_{sq} + M_{sr} \omega i_{rd} + M_{sr} \frac{d}{dt} i_{rq} \\ v_{rd} &= M_{sr} \frac{d}{dt} i_{sd} + \left( R_r + L_r \frac{d}{dt} \right) i_{rd} \\ v_{rq} &= M_{sr} \frac{d}{dt} i_{sq} + \left( R_r + L_r \frac{d}{dt} \right) i_{rq} \end{aligned} \quad (1)$$

En régime permanent et en notation complexe, le système d'équations (1) peut se mettre sous la forme :

$$\begin{aligned} \bar{v}_s &= (R_s + jL_s \varepsilon_s k \omega_s) \bar{i}_s + jM_{sr} \varepsilon_s k \omega_s \bar{i}_r \\ \bar{v}_r &= jM_{sr} \varepsilon_r \omega_r \bar{i}_s + (R_r + jL_r \varepsilon_r \omega_r) \bar{i}_r \end{aligned} \quad (2)$$

Dans ces relations, les notations ci-après sont retenues :

- $R_r, R_s$  : résistance d'une phase rotorique et statorique ;
- $L_r, L_s$  : inductances cycliques rotorique et statorique ;
- $M_{sr}$  : inductance mutuelle cyclique stator-rotor ;
- $\omega$  : pulsation électrique d'entraînement de la machine ;
- $\omega_s$  : pulsation électrique fondamentale du réseau ;
- $\omega_r$  : pulsation électrique rotorique ;
- $k$  : rang de l'harmonique à filtrer ;
- et  $\varepsilon_s = \pm 1$  selon que l'harmonique considéré est direct ou inverse.

2.2. CAS DE L'ALTERNATEUR ATTELÉ. — Le dispositif considéré est celui de la figure 1. Il s'agit d'une machine à double alimentation fonctionnant à vitesse variable [8]. Le convertisseur statique placé au rotor de la machine a pour fonction d'imposer une tension statorique à amplitude et fréquence constantes quelle que soit la vitesse d'entraînement de la machine. On se propose d'utiliser également ce convertisseur afin de compenser les harmoniques générés par la charge polluante.

Pour un harmonique quelconque de rang  $k$ , la tension statorique correspondante au point A doit être nulle. A partir du système d'équations (2), on obtient donc la grandeur rotorique de commande :

$$\bar{i}_r \cong -\frac{L_s}{M_{sr}} \bar{i}_s \quad (3)$$

$$\bar{v}_r \cong -\frac{L_s}{M_{sr}} (R_r + j\sigma L_r (\varepsilon_s k \omega_s - \omega)) \bar{i}_s \quad (4)$$

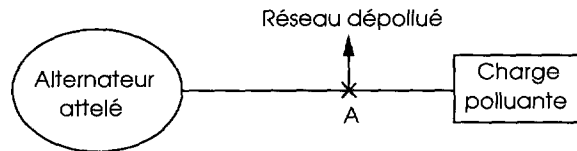


Fig. 1. — Filtrage à l'aide d'un alternateur attelé.

[Filtering by using the mains alternator.]

Ces relations sont obtenues en négligeant la résistance statorique. Deux cas sont envisagés selon que l'on génère le courant statorique à partir du courant rotorique (3) ou de la tension rotorique (4).

Le contrôle du courant rotorique est le plus intéressant (3). En effet, dans ce cas, il suffit de prendre comme référence, le régime harmonique de courant imposé par la charge polluante au coefficient  $(-M_{sr}/L_s)$  près. L'amplitude du courant rotorique à imposer est d'autant plus faible que ce rapport est grand.

En revanche, le contrôle par la tension rotorique (4) ne permet pas de dissocier la tension à imposer du rang de l'harmonique à filtrer. Il nécessite la connaissance de l'amplitude et de la phase de chacun des harmoniques. On peut également envisager le filtrage d'un harmonique particulier de rang  $k$ . Mais, comme nous ne sommes pas maîtres de  $\omega$ , l'amplitude de la tension rotorique à imposer ne sera pas optimale ; ce mode de filtrage perd donc de son intérêt.

La solution la plus simple consiste donc à contrôler le courant rotorique qui sera délivré par un onduleur triphasé placé au rotor de la machine. On superpose donc au courant de pulsation  $(\omega_s - \omega)$  nécessaire au rétablissement de la fréquence du régime fondamental, une composante nécessaire à compenser le régime harmonique. Cette solution sera étudiée séparément dans le paragraphe 3.

2.3. CAS DE LA MACHINE DÉDIÉE AU FILTRAGE, PLACÉE EN SÉRIE. — La figure 2 illustre ce mode de filtrage.

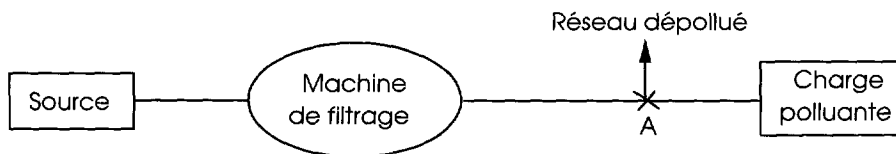


Fig. 2. — Filtrage à l'aide d'une machine connectée en série.

[Filtering by using a series-connected machine.]

La tension statorique de la machine destinée au filtrage doit compenser la chute de tension harmonique dans l'impédance du réseau. Ce mode de filtrage pourrait également compenser des tensions harmoniques issues de la force électromotrice de la source d'alimentation. Si l'on considère l'impédance de la source purement inductive (notée  $\lambda$ ), la grandeur rotorique de commande, courant ou tension, est liée au courant statorique à générer par :

$$\bar{i}_r \cong -\frac{L_s + \lambda}{M_{sr}} \bar{i}_s \quad (5)$$

$$\bar{v}_r \cong -\frac{L_s + \lambda}{M_{sr}}(R_r + j\sigma L_r(\varepsilon_s k\omega_s - \omega))\bar{i}_s \quad (6)$$

Les expressions obtenues sont similaires aux expressions (3) et (4), présentant les mêmes propriétés que ces dernières.

On peut envisager deux modes de fonctionnement selon que l'on souhaite filtrer l'ensemble du régime harmonique ou un harmonique particulier. Dans le premier cas, il est plus simple d'utiliser le mode de contrôle par le courant rotorique développé au paragraphe 2. Dans ce cas, la pulsation  $\omega$  n'intervient pas dans l'expression des courants de référence définie par l'équation (5). Concernant le filtrage d'un harmonique particulier, le contrôle par la tension rotorique s'avère plus intéressant si l'on se place dans le cas où la pulsation rotorique est nulle. La relation (7) donne alors la tension rotorique nécessaire à cette commande :

$$\bar{v}_r \cong -\frac{L_s + \lambda}{M_{sr}} R_r \bar{i}_s \quad (7)$$

Cependant, une évaluation précise de  $\lambda$ , souvent difficile à réaliser, est nécessaire pour les deux types de commande. De plus, le courant fondamental de la charge traverse la machine et il faudra minimiser les termes  $((L_s + \lambda)/M_{sr})$  et  $(\sigma L_r)$  afin de diminuer son effet. Cela pourrait se faire en jouant sur les paramètres de la machine,  $L_s$ ,  $M_{sr}$ ,  $\sigma$  et  $L_r$ , mais les limites pratiques de ces derniers ne faciliteront pas la tâche. Pour ces deux raisons, nous n'avons plus développé ce mode de filtrage [9].

2.4. CAS DE LA MACHINE DÉDIÉE AU FILTRAGE, PLACÉE EN PARALLÈLE. — La machine destinée au filtrage est maintenant placée en parallèle (Fig. 3). On se propose de compenser les courants harmoniques générés par la charge polluante à l'aide du courant statorique de la machine.

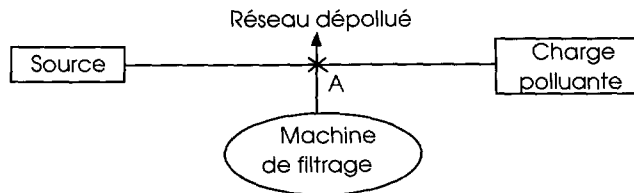


Fig. 3. — Filtrage à l'aide d'une machine connectée en parallèle.

[Filtering by using a parallel-connected machine.]

Cette compensation doit être effectuée sous une tension harmonique statorique nulle. En négligeant la résistance statorique, les relations liant le courant harmonique à filtrer à la grandeur rotorique de commande choisie, courant ou tension, ont des expressions identiques à celles obtenues pour l'alternateur attelé (Eqs. (3) et (4)). Contrairement au cas du montage série, l'impédance du réseau n'intervient pas dans la commande. Comme précédemment, on peut envisager le filtrage de l'ensemble du régime harmonique ou d'un harmonique particulier. Ici encore, le filtrage de l'ensemble du régime harmonique sera écarté au profit de celui d'un harmonique particulier car ce n'est que dans ce cas que l'on bénéficie de l'effet d'amplification de la machine.

Lors du filtrage d'un harmonique particulier de rang  $k$ , il faudra cependant entraîner la machine à la pulsation électrique correspondant à l'harmonique à filtrer ( $\omega = \varepsilon_s k \omega_s$ ) afin de minimiser l'amplitude de la tension rotorique de commande. Ceci se réalise en entraînant la machine à la vitesse mécanique correspondant à la fréquence fondamentale du réseau et c'est le nombre de paires de pôles de la machine qui fixe le rang de l'harmonique filtré. Il faut également considérer l'influence du régime fondamental du réseau sur la machine de filtrage. Cette machine étant connectée en parallèle, il est relativement simple de filtrer le régime fondamental au niveau du stator à l'aide de composants passifs.

### 3. Solution retenue

Pour toutes ces raisons, le filtrage d'un harmonique particulier de rang  $k$ , triphasé équilibré, à l'aide d'une machine de filtrage connectée en parallèle sur le réseau s'est imposé comme la solution retenue. En effet, elle réunit les avantages liés d'une part à une commande indépendante de l'inductance du réseau et d'autre part à une tension rotorique minimale. En outre, en plaçant un filtre bouchon ( $L, C$ ) résonnant à la fréquence fondamentale entre le réseau et la machine de filtrage, l'influence du régime fondamental du réseau est très fortement réduite. Le dispositif complet de filtrage est représenté sur la figure 4 [9].

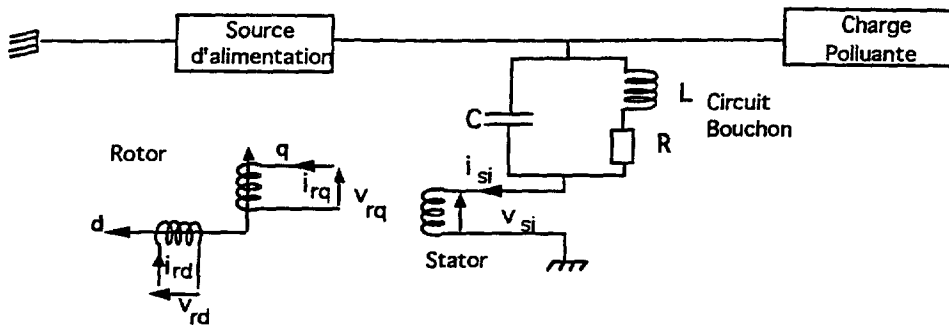


Fig. 4. — Dispositif complet de filtrage.

[General scheme of filtering system.]

L'inductance  $L$  du circuit bouchon présente une résistance interne notée  $R$ . La pulsation fondamentale du réseau est supposée présenter une marge de fluctuation  $\delta_0$  autour de la valeur  $\omega_0$ .

Le dimensionnement du circuit bouchon est tout d'abord présenté. L'adjonction de ce circuit bouchon modifie les équations de fonctionnement du dispositif. Les nouvelles expressions des grandeurs rotoriques de commande sont ensuite établies.

3.1. DIMENSIONNEMENT DU CIRCUIT BOUCHON. — On choisit 3 paramètres pour dimensionner le circuit bouchon vis à vis du régime fondamental. Il s'agit :

- de la part du courant sortant du filtre ;
- du courant maximum  $I_0$  circulant dans les éléments du filtre ;
- des pertes Joule dans le filtre.

Si l'on limite le fondamental du courant sortant du filtre à  $\xi_0$  fois le fondamental du courant circulant dans l'inductance  $L$ , on obtient la limite de fluctuation tolérable pour un filtre parfait

( $R = 0$ ) et une relation caractérisant le facteur de qualité  $q$ , soient :

$$\delta_0(2 + \delta_0) \leq \xi_0$$

et

$$q_0 \leq q \quad \text{avec :} \quad q_0 = \frac{1 + \delta_0}{\sqrt{\xi_0^2 - \delta_0^2(2 + \delta_0)^2}} \quad (8)$$

Si l'on limite à  $I_0$  le courant fondamental circulant dans les éléments du filtre, on obtient une contrainte qui fait intervenir la tension fondamentale  $V_1$  au point de raccordement du réseau :

$$RqI_0(1 - \delta_0) - V_1 \geq 0 \quad (9)$$

Si l'on limite les pertes Joule dans le filtre à  $\eta$  fois la puissance nominale du réseau notée  $P_n$ , les paramètres choisis pour le circuit bouchon doivent satisfaire :

$$\rho_0 \leq R(1 + q^2(1 + \delta_0)^2) \quad \text{avec :} \quad \rho_0 = \frac{3V_1^2}{\eta P_n} \quad (10)$$

Pour des raisons économiques, on limite la puissance dissipée dans le circuit bouchon à  $\alpha$  fois la puissance apparente de la machine. La valeur de  $C$  choisie doit alors satisfaire :

$$C \leq \frac{I_s}{V_1 \omega_0 (1 - \delta_0)} \sqrt{\frac{\alpha - 1}{k}}$$

3.2. EQUATIONS DE FONCTIONNEMENT DU DISPOSITIF COMPLET. — Dans le référentiel lié au rotor, les équations du dispositif deviennent :

$$\begin{aligned} 0 &= (R_t + j\varepsilon_s k \omega_s L_t) \bar{i}_s + jM_{sr} \varepsilon_s k \omega_s \bar{i}_r \\ \bar{v}_r &= jM_{sr} \varepsilon_r \bar{i}_s + (R_r + jL_r \varepsilon_r k \omega_r) \bar{i}_r \end{aligned} \quad (11)$$

avec :

$$R_t \cong R_s + \frac{R}{k^4} \quad \text{et} \quad L_t \cong L_s - \frac{L}{k^2} \quad (12)$$

Le filtrage d'un harmonique particulier de rang  $k$  à l'aide d'une commande en tension au rotor à pulsation nulle conduit à l'expression (13) liant la tension rotorique à imposer au courant statorique à générer :

$$\bar{v}_r = - \frac{R_r (R_t + j\varepsilon_s k \omega_s L_t)}{M_{sr} k \omega_s} \bar{i}_s \quad (13)$$

La détermination des tensions rotoriques de référence nécessite la connaissance du module et de la phase du courant harmonique de rang  $k$  à filtrer. Nous proposons ci-après une méthode permettant l'identification de l'harmonique envisagé en réalisant un changement de fréquence [10].

Soit trois courants formant un système triphasé équilibré défini par :

$$\begin{aligned} i_1(t) &= \sum_{i=1}^N I_i \sqrt{2} \sin(i\omega_s t + \varphi_i) \\ i_2(t) &= \sum_{i=1}^N I_i \sqrt{2} \sin\left(i\omega_s t + \varphi_i - i\frac{2\pi}{3}\right) \\ i_3(t) &= \sum_{i=1}^N I_i \sqrt{2} \sin\left(i\omega_s t + \varphi_i + i\frac{2\pi}{3}\right) \end{aligned} \quad (14)$$



On peut ainsi définir leurs deux composantes orthogonales :

$$\begin{bmatrix} i_\alpha \\ i_\beta \end{bmatrix} = \sqrt{\frac{2}{3}} \begin{bmatrix} 1 & -\frac{1}{2} & -\frac{1}{2} \\ 0 & \frac{\sqrt{3}}{2} & -\frac{\sqrt{3}}{2} \end{bmatrix} \begin{bmatrix} i_1(t) \\ i_2(t) \\ i_3(t) \end{bmatrix} \quad (15)$$

Soient  $v_{h\alpha}$  et  $v_{h\beta}$  deux tensions définies par :

$$\begin{aligned} v_{h\alpha} &= V\sqrt{2} \sin(h\omega_s t) \\ v_{h\beta} &= V\sqrt{2} \cos(h\omega_s t) \end{aligned} \quad (16)$$

On note  $p$  et  $q$  les grandeurs formées d'une composante continue et d'une somme de composantes alternatives obtenues par :

$$\begin{bmatrix} p \\ q \end{bmatrix} = \begin{bmatrix} \hat{p} + \tilde{p} \\ \hat{q} + \tilde{q} \end{bmatrix} \begin{bmatrix} v_{h\alpha} & v_{h\beta} \\ -v_{h\beta} & v_{h\alpha} \end{bmatrix} \begin{bmatrix} i_\alpha \\ i_\beta \end{bmatrix} \quad (17)$$

avec  $\hat{p}$ ,  $\hat{q}$  : composantes continues de  $p$  et de  $q$  ;  $\tilde{p}$ ,  $\tilde{q}$  : composantes alternatives de  $p$  et de  $q$ .

On peut déduire de l'expression précédente les composantes  $\tilde{i}_\alpha$  et  $\tilde{i}_\beta$  du courant harmonique de rang  $h$  définies par :

$$\begin{bmatrix} \tilde{i}_\alpha \\ \tilde{i}_\beta \end{bmatrix} = \frac{1}{v_{h\alpha}^2 + v_{h\beta}^2} \begin{bmatrix} v_{h\alpha} & -v_{h\beta} \\ v_{h\beta} & v_{h\alpha} \end{bmatrix} \begin{bmatrix} \hat{p} \\ \hat{q} \end{bmatrix} \quad (18)$$

Si l'on souhaite extraire, du spectre, l'harmonique de rang  $k$ , il suffit de choisir  $h$  égal à  $k$ . Le module et l'argument de ce courant sont alors calculables à partir des courants  $\tilde{i}_\alpha$  et  $\tilde{i}_\beta$ , indépendamment de la tension  $V_h$  choisie pour cette modulation.

L'angle électrique initial entre stator et rotor, noté  $\theta_0$ , doit être imposé par l'intermédiaire des tensions rotoriques et déterminé à partir de la relation :

$$\varepsilon_s \varphi - \theta_0 = -\varepsilon_s \varepsilon_{L_t} \frac{\pi}{2} \quad (19)$$

avec  $\varepsilon_{L_t} = \pm 1$  selon le signe de  $L_t$ .

Si  $I$  et  $\varphi$  représentent respectivement le module et la phase du courant harmonique de rang  $k$  à filtrer, les tensions rotoriques de référence d'axes  $d$  et  $q$  s'expriment par :

$$\begin{aligned} v_{rd}^* &= \varepsilon_{L_t} \frac{R_r}{M_{sr}} L_t I \sqrt{3} \\ v_{rq}^* &= \varepsilon_{L_t} \frac{R_r}{M_{sr}} \frac{R_t}{\varepsilon_s k \omega_s} I \sqrt{3} \end{aligned} \quad (20)$$

Dans le cas d'une machine à rotor triphasé, les 3 tensions de référence sont :

$$v_{r1}^* = \varepsilon_{L_t} \frac{R_r}{M_{sr}} I \sqrt{2} L_t \quad (21)$$

$$v_{r2}^* = -\varepsilon_{L_t} \frac{R_r}{M_{sr}} I \left( \sqrt{\frac{3}{2}} \frac{R_t}{\varepsilon_s k \omega_s} + \frac{1}{\sqrt{2}} L_t \right)$$

$$v_{r3}^* = -\varepsilon_{L_t} \frac{R_r}{M_{sr}} I \left( -\sqrt{\frac{3}{2}} \frac{R_t}{\varepsilon_s k \omega_s} + \frac{1}{\sqrt{2}} L_t \right) \quad (22)$$

#### 4. Dimensionnement du dispositif de filtrage dans un cas d'application

On se propose de filtrer le courant harmonique 5 généré par une charge polluante, type pont de Graëtz triphasé, connectée à un réseau électrique donné [9]. Les caractéristiques du réseau et de la charge polluante sont les suivantes :

- puissance nominale du réseau :  $P_n = 200$  MVA ;
- fréquence fondamentale du réseau :  $f_0 = 50$  Hz ;
- amplitude de la tension fondamentale délivrée par le réseau :  $V_1 = 5000$  V ;
- impédance du réseau, purement inductif :  $\lambda = 0,03$  mH ;
- puissance totale absorbée par la charge :  $P_c = 20$  MW ;
- valeur efficace du courant harmonique 5 généré par la charge :  $I_s = 286$  A.

La machine étudiée est de type "double alimentation, à stator et rotor triphasés bobinés". Ses résistances statorique et rotorique sont choisies égales de telle sorte que les pertes Joule correspondantes représentent 0,4 % de la puissance nominale de la machine. De même, les inductances cycliques statorique et rotorique sont supposées correspondre à 10 % de l'impédance nominale de la machine, notée  $Z_n$  ( $Z_n = \frac{U_n^2}{S_n}$ ). Les grandeurs nominales de la machine sont toutes déterminées pour l'harmonique considéré, dans notre cas l'harmonique 5. Le coefficient de dispersion  $\sigma$  est imposé à 10 %. Les valeurs choisies pour les paramètres intervenant dans les relations (8) à (10) sont les suivantes :  $\delta_0 = 2$  %,  $\xi_0 = 5$  %,  $\eta = 0,5$  % et  $I_0 = 300$  A. On obtient donc les valeurs numériques suivantes pour les différents paramètres du dispositif de filtrage :

$$\begin{aligned}
 L_s &= L_r = 0,12 \text{ mH} \\
 M_{sr} &= 0,11 \text{ mH} \\
 \lambda &= 0,03 \text{ mH} \\
 R_s &= R_r = 0,02 \Omega \\
 C &= 120 \mu\text{F} \\
 L &= 84,4 \text{ mH} \\
 R &= 0,53 \Omega \\
 q &= 50
 \end{aligned}$$

#### 5. Résultats de simulation du dispositif commandé en boucle ouverte et en boucle fermée

5.1. COMMANDE EN BOUCLE OUVERTE. — Le rotor de la machine de filtrage choisie étant triphasé, les 3 tensions rotoriques de référence sont définies par les relations (21). Elles sont générées à l'aide d'un onduleur triphasé de tension, placé au rotor de la machine et commandé en MLI.

Le schéma de principe de la commande en boucle ouverte est représenté sur la figure 5.

Une simulation est réalisée pour un courant harmonique 5 triphasé équilibré, de valeur efficace 286 A et présentant un déphasage de  $\pi/8$  pour sa première phase par rapport à la tension de la même phase [9].

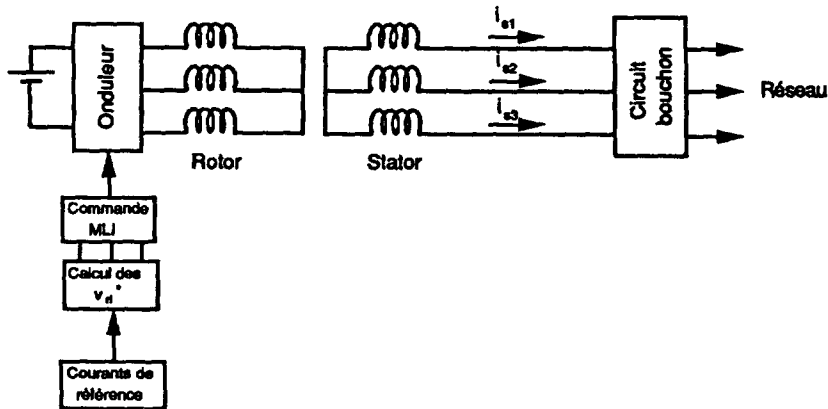


Fig. 5. — Commande en boucle ouverte.

[Open-loop control.]

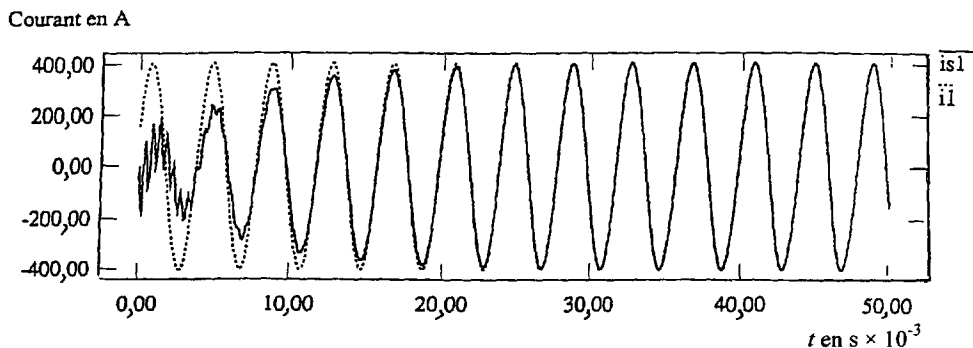


Fig. 6. — Courant statorique généré  $i_{s1}$  et courant référence  $i_1$  en boucle ouverte.

[Open loop stator current ( $i_{s1}$ ) and reference current ( $i_1$ ).]

La figure 6 représente, pour la phase 1, l'évolution du courant statorique  $i_{s1}$  généré, comparé au courant harmonique référence noté  $i_1$ . On remarque sur cette figure que le courant généré par la machine de filtrage, après un régime transitoire, suit bien le courant de référence et par conséquent le compense parfaitement. La durée de ce régime transitoire n'excède pas 30 millisecondes.

5.2. COMMANDE EN BOUCLE FERMÉE. — Deux correcteurs sont alors mis en œuvre. Leur rôle est d'assurer la compensation la plus précise possible du courant harmonique 5 tout en assurant la stabilité du dispositif et un temps de réponse acceptable. Pour ces diverses raisons, nous avons choisi deux correcteurs identiques de type Proportionnel Intégral (PI). La figure 7 représente la commande en boucle fermée proposée.

Les valeurs des paramètres  $k_1$  et  $k_2$  des correcteurs sont déterminées dans l'hypothèse où l'on autorise un dépassement de 10 % du courant harmonique référence [9].

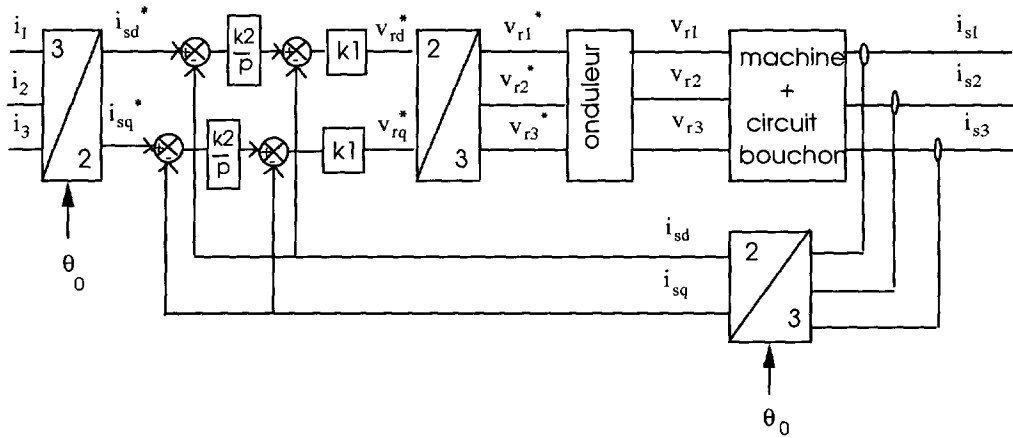


Fig. 7. — Commande en boucle fermée proposée.

[Proposed closed-loop control.]

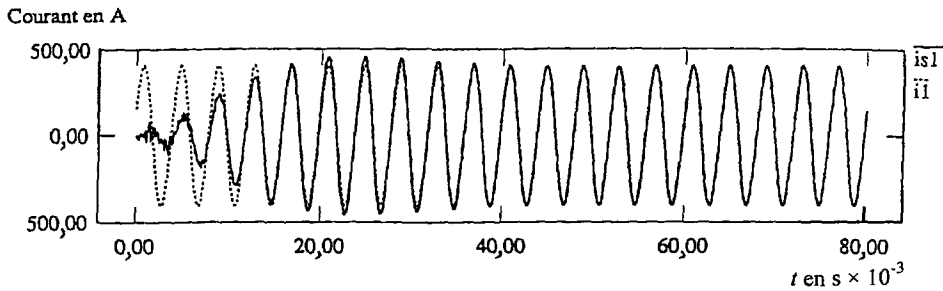


Fig. 8. — Courant statorique généré  $i_{s1}$  et courant référence  $i_1$  en boucle fermée.

[Closed loop stator current ( $i_{s1}$ ) and reference current ( $i_1$ ).]

5.3. ETUDE EN RÉGIME PERMANENT. — La figure 8 illustre la réponse du dispositif pour un courant harmonique 5 identique à celui de la première simulation. On remarque sur cette figure que le courant généré par la machine de filtrage, après un régime transitoire, suit bien le courant de référence. En outre, en autorisant ce dépassement, le temps de réponse obtenu pour la commande en boucle fermée est réduit à 20 ms.

5.4. ETUDE EN RÉGIME DYNAMIQUE. — Dans cette partie, on envisage un échelon du module ou de la phase de l'harmonique à filtrer.

A un instant donné, la valeur efficace du courant harmonique référence passe de 286 A à 386 A, sa phase étant maintenue constante. La réponse du dispositif est représentée sur la figure 9. On remarque sur cette figure que le courant généré par la machine de filtrage, après un régime transitoire, suit bien l'échelon appliqué au module du courant de référence et par conséquent compense parfaitement celui-ci.

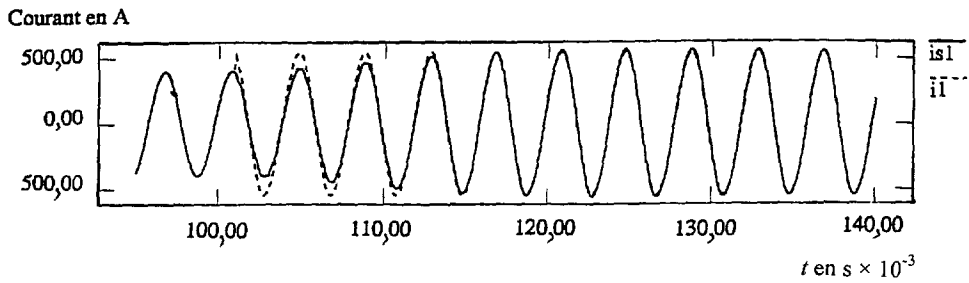


Fig. 9. — Réponse du dispositif à un échelon du module du courant référence.

[System response to a current step.]

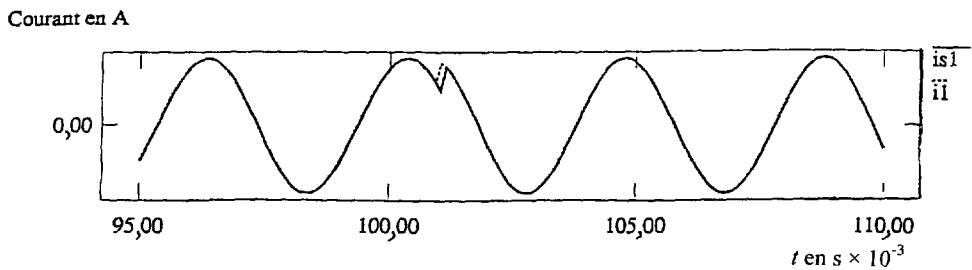


Fig. 10. — Réponse du dispositif à un échelon de la phase du courant référence.

[System response to a phase step.]

Dans un autre essai, la phase du courant harmonique 5 passe de  $\pi/8$  à  $\pi/3$ , sa valeur efficace étant maintenue constante. La réponse du dispositif est représentée sur la figure 10. On remarque également sur cette figure que le courant généré par la machine de filtrage, après un régime transitoire, suit bien l'échelon appliqué à la phase du courant de référence.

## Conclusion

Dans cet article, nous avons étudié le filtrage dynamique d'un réseau électrique à l'aide d'une machine à double alimentation, en particulier lorsque celle-ci est connectée en parallèle sur le réseau et vise la compensation d'un harmonique particulier. Cette solution est d'autant plus intéressante que l'amplitude de l'harmonique visé est élevée devant celle des autres harmoniques.

De par sa conception, le mode de filtrage envisagé présente quelques avantages, comparativement aux techniques classiques de filtrage.

L'avantage majeur de ce dispositif est son adaptabilité aux variations de la fréquence fondamentale du réseau. La machine d'entraînement est alimentée par le réseau et le nombre de paires de pôles de la machine de filtrage permet de caler la fréquence statorique sur celle de l'harmonique à filtrer. Les grandeurs statoriques ont donc toujours, quelle que soit la fréquence du réseau, la même pulsation que l'harmonique à filtrer. Cet avantage est particulièrement intéressant pour le filtrage des réseaux indépendants type "embarqués".

Ce dispositif, en plus de la machine destinée au filtrage, comprend une machine d'entraînement, un onduleur et un filtre bouchon. La machine d'entraînement ne consommant que très peu de puissance mécanique (pour compenser les diverses pertes uniquement) n'est donc pas d'un volume important ni d'un coût élevé. Quant à l'onduleur, il est d'une conception simple et ses semi-conducteurs ne subissent pas des contraintes importantes. Le filtre bouchon est un simple filtre accordé à la fréquence fondamentale ne nécessitant pas un facteur de qualité élevé. Par conséquent, nous pensons que ce dispositif de filtrage peut être compétitif, en volume et en coût, vis à vis d'autres solutions, le filtrage passif étant l'une d'entre elles.

Cependant, ce dispositif de filtrage, tout en permettant le filtrage de tous les harmoniques présents sur le réseau, ne réalise le gain maximum pour les grandeurs rotoriques correspondantes que pour l'un des harmoniques, celui dont le rang correspond au nombre de paires de pôles de la machine.

### Bibliographie

- [1] Rombaut C. et Segulier G., Réduction des perturbations induites dans le réseau par les convertisseurs directs, *RGE*, N°8, (1989) pp. 48-53.
- [2] Saadate S., Thyristor GTO de forte puissance : interrupteur entièrement commandable destiné à la traction électrique - Analyse et traitement des perturbations induites dans le réseau électrique par les convertisseurs statiques, Habilitation à diriger des Recherches, I.N.P. Lorraine (12 janvier 1995).
- [3] Boisdon C. et Drouin G., Les systèmes de compensation statique rapide dans les réseaux industriels, *R.G.E.* (décembre 1984) pp. 797-807.
- [4] Choe G. et Park M., Analysis and control of active power filter with optimized injection, *IEEE Trans. Power Electronic* 4 (1989) 427-433.
- [5] Wang M., Filtrage actif de puissance : études et réalisations d'un filtre actif à commande numérique temps réel, Thèse de Doctorat I.N.P. de Toulouse (1992).
- [6] Xu J., Lott C., Saadate S. et Davat B., Compensation of a AC-DC converter input current harmonics using a voltage-source active power filter, *EPE 93* (Brighton, 13-16 septembre 1993) pp. 233-238.
- [7] Fujita H. et Agaki H., A practical approach to Harmonics Compensation in power systems - series connection of passives and actives filters, *IEEE Trans. Industry Appl.*, 27 (1994) 1020-1025.
- [8] Liao F., Sheng J. et Lipo A., A new energy recovery scheme for doubly fed, adjustable speed induction motor drives, *IEEE Trans. Industry Appl.* 27 (1991) 728-733.
- [9] Poure P., Contribution à l'étude du filtrage dynamique d'un réseau électrique à l'aide d'une machine synchrone commandée par les grandeurs rotoriques, Thèse de doctorat I.N.P. Lorraine (16 janvier 1995).
- [10] Akagi H., Kanazawa Y. et Nabae A., Instantaneous reactive power compensation comprising switching devices without energy storage components, *IEEE Trans. Industry Appl.* 20 (1984) 625-630.