



HAL
open science

Commande optimisée d'un ensemble convertisseur-machine synchrone autopilotée fonctionnant en mode dégradé biphasé

Yuchao Fan, J. Hautier

► **To cite this version:**

Yuchao Fan, J. Hautier. Commande optimisée d'un ensemble convertisseur-machine synchrone autopilotée fonctionnant en mode dégradé biphasé. *Journal de Physique III*, 1994, 4 (1), pp.143-157. 10.1051/jp3:1994119 . jpa-00249088

HAL Id: jpa-00249088

<https://hal.science/jpa-00249088v1>

Submitted on 4 Feb 2008

HAL is a multi-disciplinary open access archive for the deposit and dissemination of scientific research documents, whether they are published or not. The documents may come from teaching and research institutions in France or abroad, or from public or private research centers.

L'archive ouverte pluridisciplinaire **HAL**, est destinée au dépôt et à la diffusion de documents scientifiques de niveau recherche, publiés ou non, émanant des établissements d'enseignement et de recherche français ou étrangers, des laboratoires publics ou privés.

Classification

Physics Abstracts

01.90 — 07.50 — 07.10 — 06.70T — 06.90

Commande optimisée d'un ensemble convertisseur-machine synchrone autopilotée fonctionnant en mode dégradé biphasé

Yuchao Fan ⁽¹⁾ et J. P. Hautier ⁽²⁾

⁽¹⁾ Laboratoire d'Electrotechnique et d'Electronique de Puissance (LEEP)-USTL, 59000 Lille, France

⁽²⁾ ENSAM de Lille, 8 Bd Louis XIV, 59046 Lille Cedex, France

(Recu le 15 juin 1993, révisé et accepté le 14 octobre 1993)

Résumé. — Cet article présente des marches dégradées optimisées applicables à un ensemble convertisseur-machine synchrone, lorsque des défauts de conduction apparaissent au niveau du convertisseur. Après analyse de l'influence d'un défaut de commande sur les caractéristiques de l'ensemble d'entraînement, une stratégie de rattrapage, en marche dégradée monophasée, est d'abord proposée pour pallier aux inconvénients de deux types de défauts lorsque le neutre de la machine est isolé. Dans ce mode de marche, le couple développé par la machine synchrone est pulsatoire. Afin d'éviter cet inconvénient, nous proposons, ensuite, une marche dégradée en mode biphasé par modification de la structure de puissance, en reliant le neutre de la machine au point milieu d'alimentation. Enfin, les stratégies de commande proposées sont validées par la simulation et l'expérience.

Abstract. — This paper presents the remedial strategies for a converter-synchronous machine system, which would be used in case of conduction faults in the converter. After an analysis of the influence of transistor drive faults, in the conversion system characteristics, a remedial strategy in single-phase operation is proposed to palliate the consequences of the transistor faults when the neutral point of synchronous machine is not connected. Developed torque in this operating mode is pulsating. To eliminate this inconvenient which disturbs the speed regulation, an optimized remedial strategy in two-phase operation is then proposed. The power part is modified and the neutral point of synchronous machine is connected to DC voltage. Simulation and experimentation validate the proposed strategies.

Nomenclature.

p	nombre de paire de pôles,
ϕ (ϕ_a)	déphasage entre le vecteur courant (phase A) et l'axe du rotor,
$\Delta\phi$	l'angle de décalage entre deux vecteurs courants,
Φ_f	flux créé par les aimants,
ω_s, θ_s	vitesse et position angulaire.
R_s, I_s	résistance statorique et valeur efficace du courant statorique,
L_{sd}, L_{sq}	inductance synchrone longitudinale et transversale,
B_{T1}, B_1	induction magnétique totale et fondamentale dans l'entrefer,
B_{d1}, B_{i1}	induction magnétique fondamentale directe et inverse,
$\Gamma_{em}, \langle \Gamma_{em} \rangle, \Gamma_r$	couple électromagnétique et sa valeur moyenne, couple résistant.

1. Introduction.

Dans le domaine des entraînements à vitesse variable alimentés par convertisseurs statiques, le champ d'application n'a cessé de s'élargir, du fait des exigences croissantes des processus industriels, de sorte que fiabilité et disponibilité deviennent une préoccupation essentielle pour les utilisateurs. En effet, les aspects de sûreté de fonctionnement peuvent être améliorés en prévoyant des modes de marche dégradée pour pallier aux défaillances, sans recourir systématiquement à la redondance matérielle des systèmes susceptibles de tomber en panne. Une optimisation des performances globales de l'ensemble convertisseur-machine peut être envisagée par intégration de séquences de commande particulières, avec des stratégies de rattrapage contrôlées par un Automate de Contrôle des Modes de Marches (A.C.M.M.), qui supervise le système [10, 11].

Le développement de stratégies de conduite en mode dégradé nécessite la connaissance à la fois du fonctionnement normal, mais aussi des autres possibilités de conduite. Dans cet article, nous analysons d'abord les effets de défauts de commande rapprochée sur les caractéristiques de l'ensemble convertisseur-machine synchrone ; nous étudions, ensuite, les stratégies de rattrapage susceptibles de maintenir le fonctionnement de cet ensemble, en cas de défaillance d'une partie des semi-conducteurs.

2. Analyse des effets de défauts de commande rapprochée.

2.1 FONCTIONNEMENT TRIPHASÉ NORMAL. — Pour le contrôle du couple de la machine synchrone, nous considérons la stratégie qui consiste à commander directement les courants statoriques de la machine. Deux structures de contrôle des courants alternatifs sont couramment utilisées :

- méthode directe (a, b, c) : on commande directement les courants de phase [1, 5] ;
- méthode indirecte (d, q) : on contrôle les composantes de Park des courants [6, 7].

En fonctionnement normal, chaque méthode présente des avantages et des inconvénients selon les applications et les performances désirées [2, 4, 8, 9]. La question se pose au niveau des conséquences résultant de tout défaut de commande sur l'un des semi-conducteurs de l'ensemble convertisseur-machine. Il est nécessaire de savoir si ces méthodes de contrôle restent efficaces à l'apparition d'un défaut ou lors de la transition vers une marche dégradée de rattrapage.

2.2 FONCTIONNEMENT DÉFECTUEUX. — Les origines de défauts de l'ensemble convertisseur-machine sont diverses : surtension, surintensité, non-respect des contraintes de commutation, ... Nous nous limitons à l'analyse des défauts de commande des interrupteurs de puissance. On en distingue alors deux types possibles :

- défaut d'ouverture (court-circuit),
- défaut de fermeture (circuit ouvert).

2.2.1 Défaut d'ouverture. — Un défaut d'ouverture pour un transistor (DF0 sur la Fig. 1) provoque un court-circuit de l'alimentation continue, si la commande du bras complémentaire est active. Par conséquent, la conduction continue d'un transistor nécessite d'inhiber la commande complémentaire afin d'éviter les défaillances irréversibles dans le système, notamment la destruction des semi-conducteurs de puissance.

Si le transistor T_{13} est en court-circuit et la commande du T_{03} inhibée, on constate que le courant dans la phase « C » est devenu incontrôlable, et risque de détruire le dispositif de puissance. Il nous semble impossible de prévoir une stratégie de commande en vue d'une conduite dégradée autre que le recours à la disjonction.

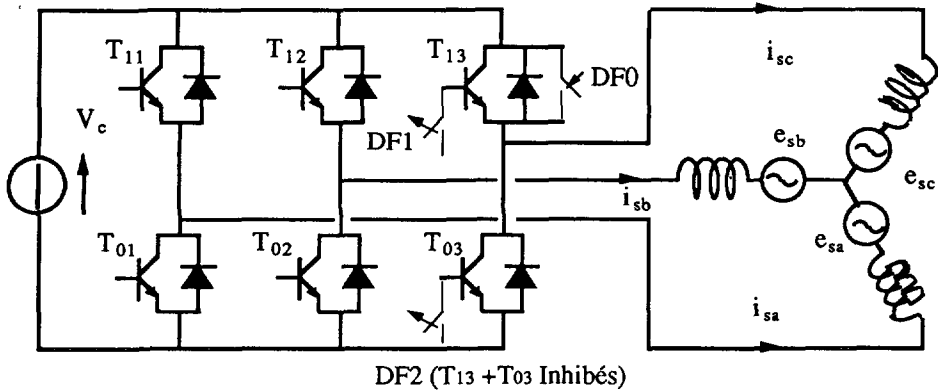


Fig. 1. — Structure de puissance de l'ensemble convertisseur-machine synchrone.

[Power structure of the converter-synchronous machine system.]

2.2.2 Défaut de fermeture sur un des six transistors. — Un défaut de fermeture (DF1 sur la Fig. 1) conduit à un transistor toujours à l'état bloqué. Pour connaître les conséquences de ce type de défaut, nous allons présenter d'abord le fonctionnement triphasé normal (Fig. 2a), ensuite le fonctionnement défectueux pour le transistor T_{13} bloqué (Fig. 2b) dans les mêmes conditions de charge.

Nous constatons que ce type de défaut provoque un fonctionnement très perturbé. Il apparaît une composante continue dans les courants de phase. La discontinuité du courant dans la phase défectueuse conduit à une augmentation notable de sa valeur efficace ($> 20\%$) et l'apparition d'oscillations, sur le couple moteur. Ces oscillations, de fréquence égale à la fréquence statorique, peuvent être à l'origine de vibrations.

2.2.3 Défaut de fermeture sur un des trois bras. — Un défaut de fermeture sur un bras complet correspond à une phase quasiment déconnectée (DF2 sur la Fig. 1). Selon les résultats (Fig. 2c), on constate que ce type de défaut a pour conséquences :

- d'une part, le courant dans les phases commandées est déformé, dans la phase défectueuse il est quasiment nul. L'augmentation de la valeur efficace du courant est très importante et peut devenir intolérable pour les composants de puissance ;
- d'autre part, l'ondulation du couple, présentant une fréquence double de celle des grandeurs statoriques, peut conduire à des vibrations mécaniques gênantes.

Il apparaît nécessaire d'envisager des stratégies tant au niveau de la structure de puissance que de la séquence de commande afin de pallier aux conséquences du fonctionnement défectueux.

3. Stratégie de rattrapage en mode dégradé monophasé.

En fonctionnement défectueux monophasé, la déformation de l'onde de courant est due à l'existence de deux références décalées de $2\pi/3$ pour la commande de l'onduleur, et le fonctionnement monophasé impose naturellement deux courants réels décalés de π . Il convient donc de générer les deux références de commande avec le même décalage (π), afin de s'assurer une marche monophasée stable.

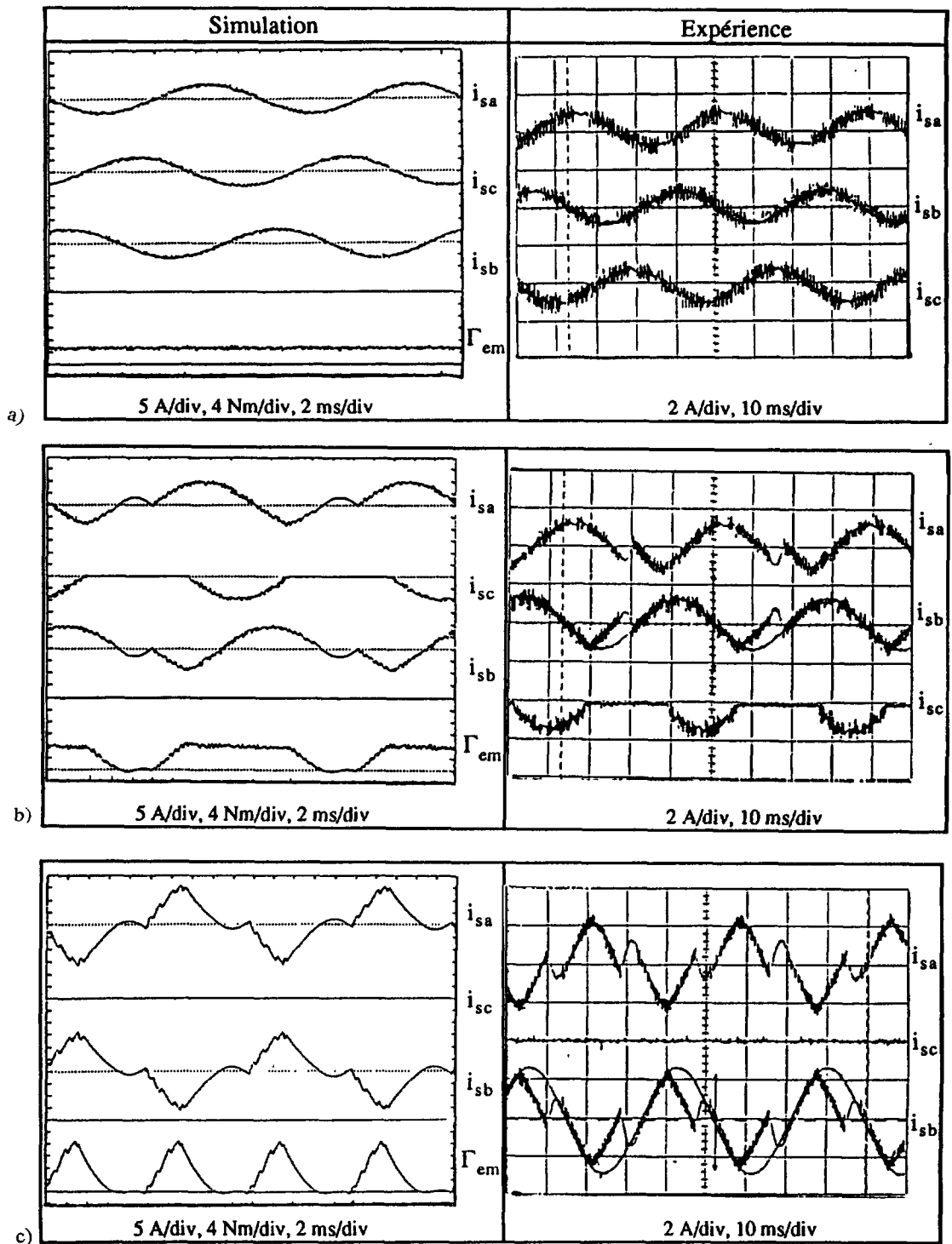


Fig. 2. — a) Fonctionnement triphasé normal. b) Fonctionnement défectueux (DF1). c) Fonctionnement défectueux (DF2).

[a) Three-phase normal operation. b) Faulty operation (DF1). c) Faulty operation (DF2).]

3.1 STRATÉGIE DE COMMANDE. — Nous proposons une stratégie de rattrapage pour conserver l'onde des courants sinusoïdales et la qualité du couple moteur. Elle consiste à générer deux courants de référence décalés de π , en supposant que le courant i_{sc} est nul :

$$\begin{bmatrix} i_{sa} \\ i_{sb} \end{bmatrix}_{\text{ref}} = \sqrt{2} I_s \begin{bmatrix} \cos(\omega_s t + \phi_a) \\ \cos(\omega_s t + \phi_a - \pi) \end{bmatrix}.$$

Le couple développé, fonction du déphasage ϕ_a et du courant efficace I_s , a pour valeur moyenne sur une période [10] :

$$\langle \Gamma_{em} \rangle = p \left[I_s \Phi_f \sin \left(\phi_a - \frac{\pi}{6} \right) + I_s^2 \frac{L_{sd} - L_{sq}}{2} \sin \left(2 \phi_a - \frac{\pi}{3} \right) \right]. \quad (1)$$

Si l'on impose ϕ_a égal à $2\pi/3$ tout en négligeant la saillance du rotor, le couple, en valeur moyenne, est maximal :

$$\langle \Gamma_{em} \rangle_{\text{max}} = p I_s \Phi_f.$$

3.2 RÉSULTATS ET CONCLUSION. — Les résultats de simulation et d'expérience sont présentés sur la figure 3. Nous constatons que cette stratégie conduit à des formes de courant bien sinusoïdales et déphasées de π . Cependant ce fonctionnement monophasé présente une ondulation de couple dont la fréquence est double de celle du stator, ce qui peut entraîner une composante pulsatoire dans la vitesse à bas régime. Il faut remarquer que cette stratégie de commande nécessite l'augmentation de l'amplitude du courant d'un rapport égal à $\sqrt{3}$, afin de conserver les grandeurs mécaniques en module.

Malgré l'amélioration des ondes du courant, nous n'avons pas trouvé de solution significative en vue de minimiser l'ondulation du couple moteur. La conservation de la structure de puissance ne permet donc pas *a priori* de supprimer les ondulations des grandeurs mécaniques.

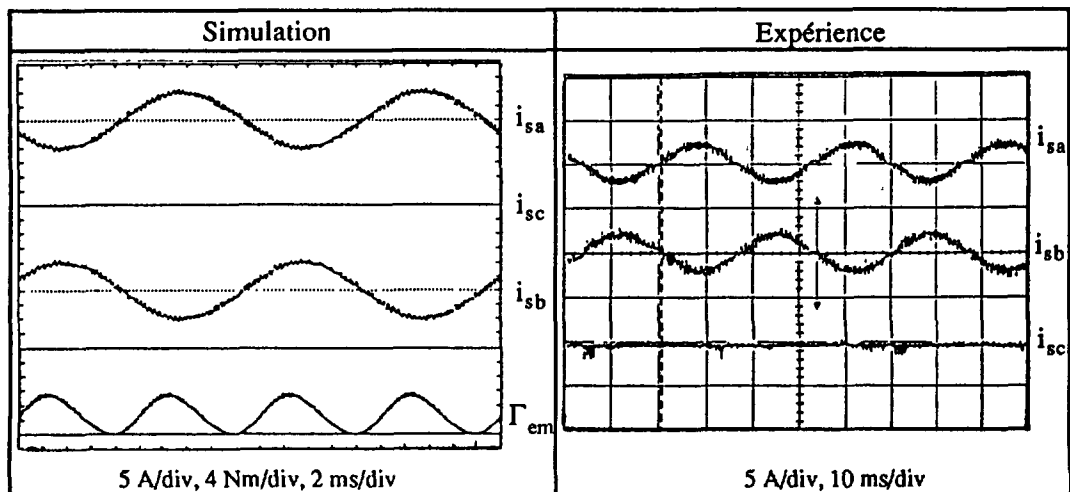


Fig. 3. — Fonctionnement dégradé monophasé.

[Single-phase remedial operation.]

4. Stratégies de rattrapage en mode dégradé biphasé.

Dans le cas où l'enroulement statorique est couplé en étoile, la modification de la structure de puissance peut se faire en utilisant le neutre du moteur ; le mode de fonctionnement est alors *biphasé*.

Deux structures de puissance sont envisagées pour réaliser le rattrapage :

- utiliser un diviseur de tension capacitif (Fig. 4a) ;
- employer un diviseur de tension actif (Fig. 4b).

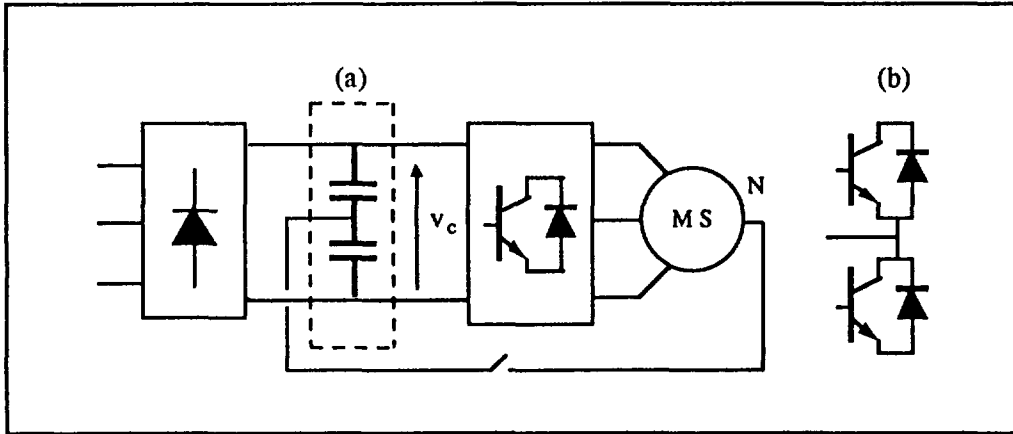


Fig. 4. — Structure de l'alimentation en mode biphasé. a) Diviseur de tension capacitif. b) Diviseur de tension actif.

[Power supply in two-phase operation. a) Active voltage divider. b) Capacitive voltage divider.]

4.1 MARCHE DÉGRADÉE BIPHASÉE. — Dans un premier temps, nous considérons un diviseur de tension idéal constitué de deux sources indépendantes. Nous choisissons une stratégie de commande pour contrôler le couple en valeur moyenne maximale.

Cette stratégie consiste donc à connecter le neutre du moteur au point milieu de l'alimentation, sans modifier les séquences, en bloquant simplement les signaux de commande du bras défectueux. Le couple développé est pulsatoire, sa valeur moyenne sur une période a pour expression [10] :

$$\langle \Gamma_{em} \rangle = \frac{2}{\sqrt{3}} p \left[I_s \Phi_f \sin(\phi_a) + \frac{2}{\sqrt{3}} I_s^2 \frac{L_{sd} - L_{sq}}{2} \sin(2\phi_a) \right]. \quad (2)$$

Si l'on néglige la saillance du rotor, le couple en valeur moyenne sur une période est maximal en imposant ϕ_a égal à $\pi/2$:

$$\langle \Gamma_{em} \rangle_{\max} = 2/\sqrt{3} p I_s \Phi_f.$$

Nous constatons que l'ondulation du couple (Fig. 5) est relativement améliorée par rapport au fonctionnement monophasé précédent. Malgré la présence de l'ondulation des grandeurs électromécaniques, cette stratégie conduit au courant minimal pour une charge donnée, dont l'amplitude est 1,5 fois celle du fonctionnement normal triphasé.

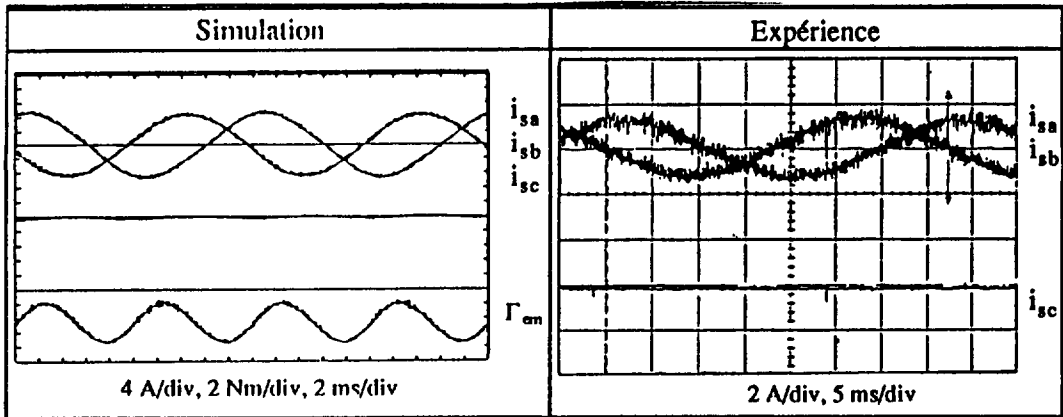


Fig. 5. — Fonctionnement dégradé biphasé.

[Two-phase remedial operation.]

4.2 MARCHE DÉGRADÉE BIPHASÉE OPTIMISÉE. — En mode biphasé, l'ondulation du couple reste importante. Elle est due à la pulsation de l'induction magnétique résultante et, pour obtenir un fonctionnement à couple constant, il est nécessaire de reconstituer un champ tournant circulaire.

4.2.1 Lois de commande pour un champ tournant circulaire. — Dans le cas de la machine synchrone alimentée par une source de courant triphasée symétrique, chaque phase génère une induction pulsante et il en résulte un champ tournant circulaire (en ne tenant compte que du fondamental) [12] :

$$B_1(\theta_s, t) = \frac{3}{2} \hat{B}_1 \cos(\theta_s - \omega_s t). \quad (3)$$

De même, dans une machine synchrone triphasée, alimentée par deux sources de courant sinusoïdales telles que :

$$\begin{bmatrix} i_{sa} \\ i_{sb} \end{bmatrix} = \begin{bmatrix} \sqrt{2} I_s \cos(\theta_s + \phi_a) \\ \sqrt{2} I_s \cos(\theta_s + \phi_a - \Delta\phi) \end{bmatrix}, \quad i_{sc} = 0 \quad (4)$$

les deux phases génèrent chacune une induction magnétique pulsante. En effet, on montre que l'induction magnétique totale (5) résulte de la superposition d'une induction tournante directe (6) et d'une induction tournante inverse (7) :

$$B_{T1}(\theta_s, t) = B_{d1}(\theta_s, t) + B_{i1}(\theta_s, t) \quad (5)$$

avec :

$$B_{d1}(\theta_s, t) = \hat{B}_1 \cos\left(\frac{\Delta\phi}{2} - \frac{\pi}{3}\right) \cos\left(\theta_s - \omega_s t - \phi_a + \frac{\Delta\phi}{2} - \frac{\pi}{3}\right) \quad (6)$$

$$B_{i1}(\theta_s, t) = \hat{B}_1 \cos\left(\frac{\Delta\phi}{2} + \frac{\pi}{3}\right) \cos\left(\theta_s + \omega_s t + \phi_a - \frac{\Delta\phi}{2} - \frac{\pi}{3}\right). \quad (7)$$

Deux solutions sont apparemment possibles en vue d'obtenir un champ d'induction magnétique tournant circulaire :

• **Premier cas** : en prenant $\Delta\phi = \pi/3$, on obtient une induction magnétique tournante dans le sens direct, puisque :

$$B_{il}(\theta_s, t) = 0$$

et

$$B_{T1}(\theta_s, t) = B_{dl}(\theta_s, t) = \frac{\sqrt{3}}{2} \hat{B}_1 \cos \left(\theta_s - \omega_s t - \phi_a - \frac{\pi}{6} \right). \quad (8)$$

• **Deuxième cas** : en prenant $\Delta\phi = -\pi/3$, on obtient une induction magnétique tournante dans le sens inverse, puisque :

$$B_{dl}(\theta_s, t) = 0$$

et

$$B_{T1}(\theta_s, t) = B_{il}(\theta_s, t) = \frac{\sqrt{3}}{2} \hat{B}_1 \cos \left(\theta_s + \omega_s t + \phi_a - \frac{\pi}{6} \right). \quad (9)$$

L'obtention d'un champ tournant circulaire implique une loi de commande avec : $\Delta\phi = \pm \pi/3$, mais, dans ces conditions, son amplitude est réduite de $\sqrt{3}$ par rapport à celle obtenue en fonctionnement triphasé symétrique avec les mêmes valeurs des courants.

4.2.2 Stratégies de contrôle du couple. — Selon les conditions précédentes ($\Delta\phi = \pm \pi/3$), le couple de la machine synchrone en mode biphasé est constant. Pour optimiser le comportement de l'ensemble onduleur-machine synchrone en mode biphasé, nous nous orientons vers le fonctionnement à couple maximum.

4.2.2.1 Contrôle du couple optimisé. — Pour un système triphasé alimenté par deux courants sinusoïdaux décalés de $\pi/3$, l'expression du couple électromagnétique s'écrit [10] :

$$\Gamma_{em} = p \left[I_s \Phi_f \sin(\phi) + I_s^2 \frac{L_{sd} - L_{sq}}{2} \sin(2\phi) \right]. \quad (10)$$

L'équation (10) montre que le couple de la machine synchrone est indépendant de la vitesse. Les caractéristiques externes de la machine, en marche biphasée, peuvent être contrôlées à partir :

- de l'amplitude du fondamental du courant parcourant les enroulements de la machine,
- de l'angle de décalage ϕ entre le vecteur courant et l'axe d du rotor.

Le fonctionnement optimal est obtenu selon la loi de commande suivante :

$$\cos(\phi) = [-\Phi_f + \sqrt{\Phi_f^2 + 8 I_s^2 (L_{sd} - L_{sq})^2}] / [4 I_s (L_{sd} - L_{sq})]. \quad (11)$$

Comme dans le cas du fonctionnement triphasé, on constate que le couple maximal est obtenu pour des angles (ϕ) proches de $\pi/2$.

4.2.2.2 Contrôle du couple par orientation du champ. — Le principe de commande par orientation du champ consiste à annuler la composante du courant statorique selon l'axe direct. On montre que ce principe reste valable en mode biphasé optimisé (Fig. 6).

D'après la transformation de Park avec référentiel lié au rotor, en imposant : $\Delta\phi = \pi/3$, $\phi = \phi_a + \pi/6$, l'équation (4) devient :

$$\begin{bmatrix} i_{s0} \\ i_{sd} \\ i_{sq} \end{bmatrix} = \begin{bmatrix} \sqrt{2} I_s \cos(\theta_s + \phi - \pi/3) \\ I_s \cos(\phi) \\ I_s \sin(\phi) \end{bmatrix}. \quad (12)$$

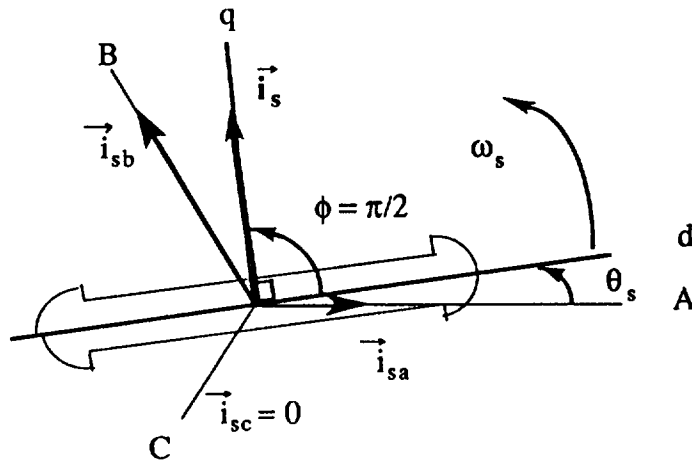


Fig. 6. — Contrôle du couple par orientation du champ.

[Field oriented torque control.]

On constate que les composantes sur les axes d et q sont indépendantes de la vitesse et de la position du rotor. La composante homopolaire ne participe pas à la création du champ tournant, donc du couple, mais génère uniquement des pertes. Par conséquent, le couple électromagnétique, exprimé dans le référentiel rotorique, devient :

$$\Gamma_{em} = p [\Phi_f i_{sq} + (L_{sd} - L_{sq}) i_{sd} i_{sq}]. \quad (13)$$

Si on impose ϕ égal à $\pi/2$, la composante directe s'annule, le couple ne dépend que du courant i_{sq} , et la commande se simplifie pour devenir identique à celle du moteur à courant continu à flux constant :

$$\Gamma_{em} = K_v i_{sq}, \quad K_v = p \phi_f.$$

Cette stratégie de commande, exprimée dans le référentiel statorique, conduit à deux courants de référence déphasés de $\pi/6$ par rapport aux F.E.M. respectives. On constate ici une différence par rapport au fonctionnement triphasé, puisque ce même principe de commande requiert le maintien de chaque courant en phase avec la F.E.M. induite correspondante.

L'asservissement de la vitesse de la machine n'exige pas de modification au niveau de l'algorithme de commande, puisque le fonctionnement en biphasé est tout à fait similaire à celui en triphasé.

4.3 PRINCIPE DE L'AUTOPILOTAGE EN MARCHÉ DÉGRADÉE BIPHASÉE OPTIMISÉE. — La fonction d'autopilotage doit être adaptée au passage triphasé/biphasé afin de respecter les conditions suivantes :

- modification du déphasage entre les courants de référence ($\Delta\phi = \pi/3$);
- augmentation de $\sqrt{3}$ pour l'amplitude du courant.

Nous présentons ici trois méthodes d'adaptation au mode biphasé optimisé.

4.3.1 Méthode directe. — La méthode directe consiste à modifier uniquement le déphasage entre les courants de référence ($\Delta\phi = \pi/3$). L'autopilotage utilise l'information position

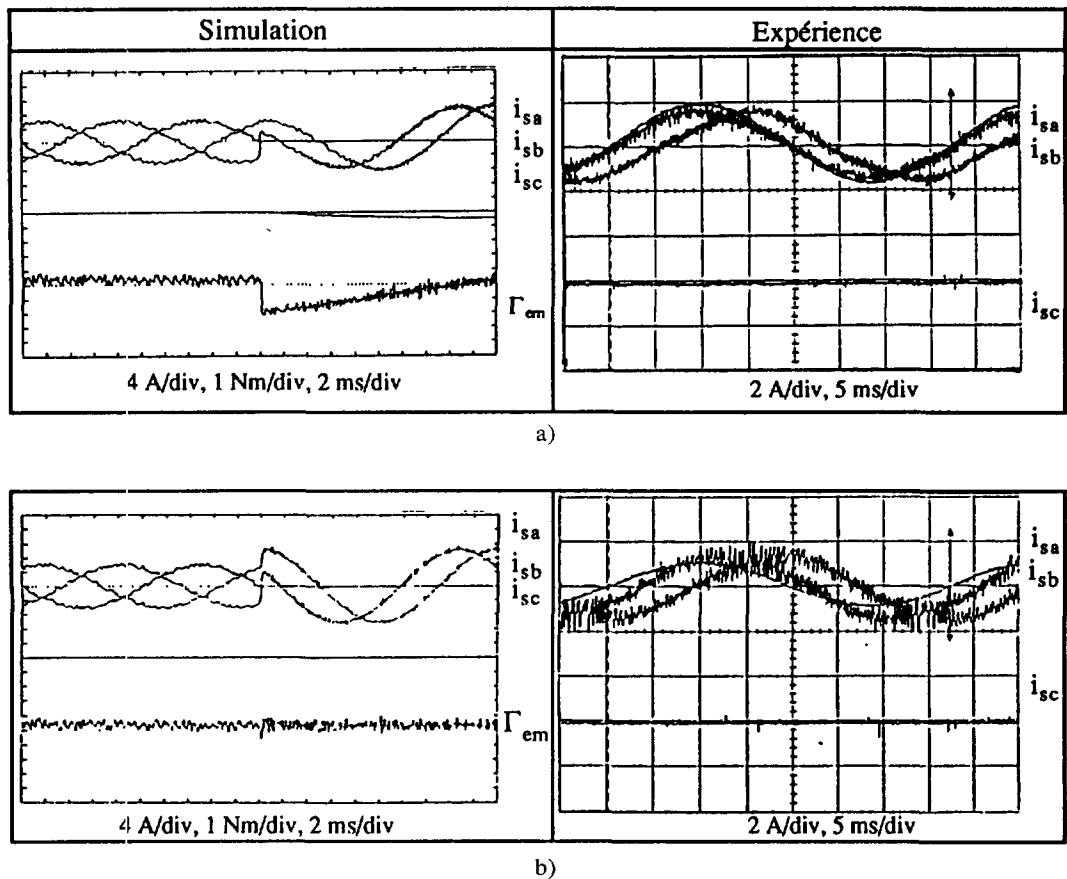


Fig. 7. — Fonctionnement dégradé biphasé optimisé. a) Méthode directe. b) Méthode approchée.
 [Optimized two-phase remedial operation. a) Direct method. b) Approximate method.]

angulaire (θ_s) délivrée par le capteur de position pour synchroniser les courants avec le rotor en déterminant leur phase instantanée (ξ) par : $\xi = \theta_s + \phi_{\text{ref}}$ (la référence angulaire étant la phase statorique A).

En biphasé, les deux courants de référence sont élaborés de la manière suivante :

$$\begin{bmatrix} i_{sa}^* \\ i_{sb}^* \end{bmatrix}_{\text{ref}} = \sqrt{2} I_{s \text{ ref}} \begin{bmatrix} \cos \left(\xi - \frac{\pi}{6} \right) \\ \cos \left(\xi - \frac{\pi}{2} \right) \end{bmatrix}. \quad (14)$$

Selon cette stratégie, nous présentons les résultats sur la figure 7a. Comme nous l'avons remarqué, le couple en fonctionnement biphasé est $\sqrt{3}$ fois plus faible qu'en fonctionnement triphasé. De manière à limiter l'influence du changement de mode, sur le comportement mécanique, il est préférable d'augmenter l'amplitude du fondamental de $\sqrt{3}$ fois par rapport à celle du triphasé. Pour ce faire, deux solutions sont proposées.

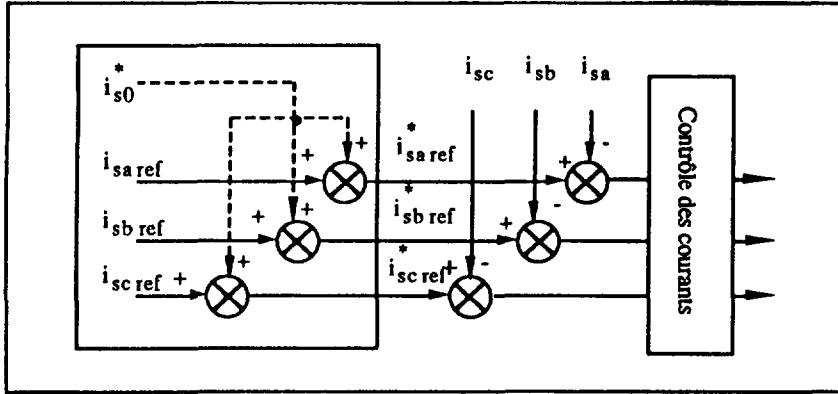


Fig. 8. — Reconstruction des références de commande en mode biphasé optimisé.
[Control references reconstruction in two-phase optimized operation.]

4.3.2 *Méthode précise.* — La première solution consiste à reconstruire des références de commande (Fig. 8) à partir des courants de référence en triphasé $(i_{sa}, i_{sb}, i_{sc})_{ref}$. Les deux références en biphasé sont élaborées de la façon suivante :

$$\begin{bmatrix} i_{sa}^* \\ i_{sb}^* \end{bmatrix}_{ref} = \begin{bmatrix} i_{sa} \\ i_{sb} \end{bmatrix}_{ref} + \begin{bmatrix} i_{s0}^* \\ i_{s0}^* \end{bmatrix} \quad (15)$$

où nous prenons : $i_{s0}^* = -i_{sc\ ref}$, dans le cas de la phase « C » inhibée.

D'après l'expression (15), on déduit alors que les deux références de commande $(i_{sa}^*, i_{sb}^*)_{ref}$ sont sinusoïdales et déphasées de $\pi/3$. L'amplitude de ces références de commande est ainsi augmentée automatiquement de $\sqrt{3}$ par rapport à celles du triphasé :

$$\begin{bmatrix} i_{sa}^* \\ i_{sb}^* \end{bmatrix}_{ref} = \sqrt{6} I_{s\ ref} \begin{bmatrix} \cos \left(\xi - \frac{\pi}{6} \right) \\ \cos \left(\xi - \frac{\pi}{2} \right) \end{bmatrix}. \quad (16)$$

Cette stratégie est capable de conserver les grandeurs électromécaniques, sans dégradation des performances, si la détection de défaut et le changement des séquences de commande sont suffisamment rapides. Pour une réalisation plus simple, nous proposons, par la suite, une méthode approchée en marche biphasée optimisée.

4.3.3 *Méthode approchée.* — L'idée de cette méthode consiste à remplacer la valeur estimée i_{s0}^* (Fig. 8) par la composante homopolaire mesurée i_{s0} . En régime permanent biphasé, nous considérons que les courants (i_{sa}, i_{sb}) dans les phases sont égaux à leurs références $(i_{sa}^*, i_{sb}^*)_{ref}$, soit :

$$i_{s0} = (i_{sa} + i_{sb})/3 = (i_{sa\ ref}^* + i_{sb\ ref}^*)/3 = -i_{sc\ ref}. \quad (17)$$

Dans ce cas, les deux références de commande sont couplées avec les courants mesurés, et deviennent :

$$\begin{bmatrix} i_{sa}^* \\ i_{sb}^* \end{bmatrix}_{ref} = \begin{bmatrix} i_{sa} \\ i_{sb} \end{bmatrix}_{ref} + \begin{bmatrix} i_{s0} \\ i_{s0} \end{bmatrix} = \sqrt{6} I_{s\ ref} \begin{bmatrix} \cos \left(\xi - \frac{\pi}{6} \right) \\ \cos \left(\xi - \frac{\pi}{2} \right) \end{bmatrix}. \quad (18)$$

Il faut remarquer que cette expression est uniquement valable en régime permanent, et non pendant le régime transitoire. Ce choix provient du fait que la composante homopolaire ne participe pas à la création du couple. L'efficacité de cette méthode est confirmée par la simulation et l'expérience (Fig. 7b).

Sur la figure 8, le « bloc » de compensation des mesures joue deux rôles importants :

— d'une part, en fonctionnement triphasé, la composante homopolaire mesurée $(i_{sa} + i_{sb} + i_{sc})/3$ est ajoutée à chaque référence, ce qui permet de supprimer la distorsion d'onde de courant, donc d'améliorer sensiblement la qualité du couple,

— d'autre part, en cas d'inhibition d'un bras de l'onduleur, la connexion du neutre du moteur au point milieu d'alimentation permet d'élaborer automatiquement les deux références de commande.

L'avantage de cette méthode est de rattraper rapidement l'amplitude et aussi la phase du courant, et de diminuer sensiblement la dégradation des performances mécaniques. De plus, elle présente une simplicité de mise en œuvre, car après la détection d'un défaut (DF1, DF2), elle ne nécessite que la connexion du neutre de la machine au point milieu de l'alimentation.

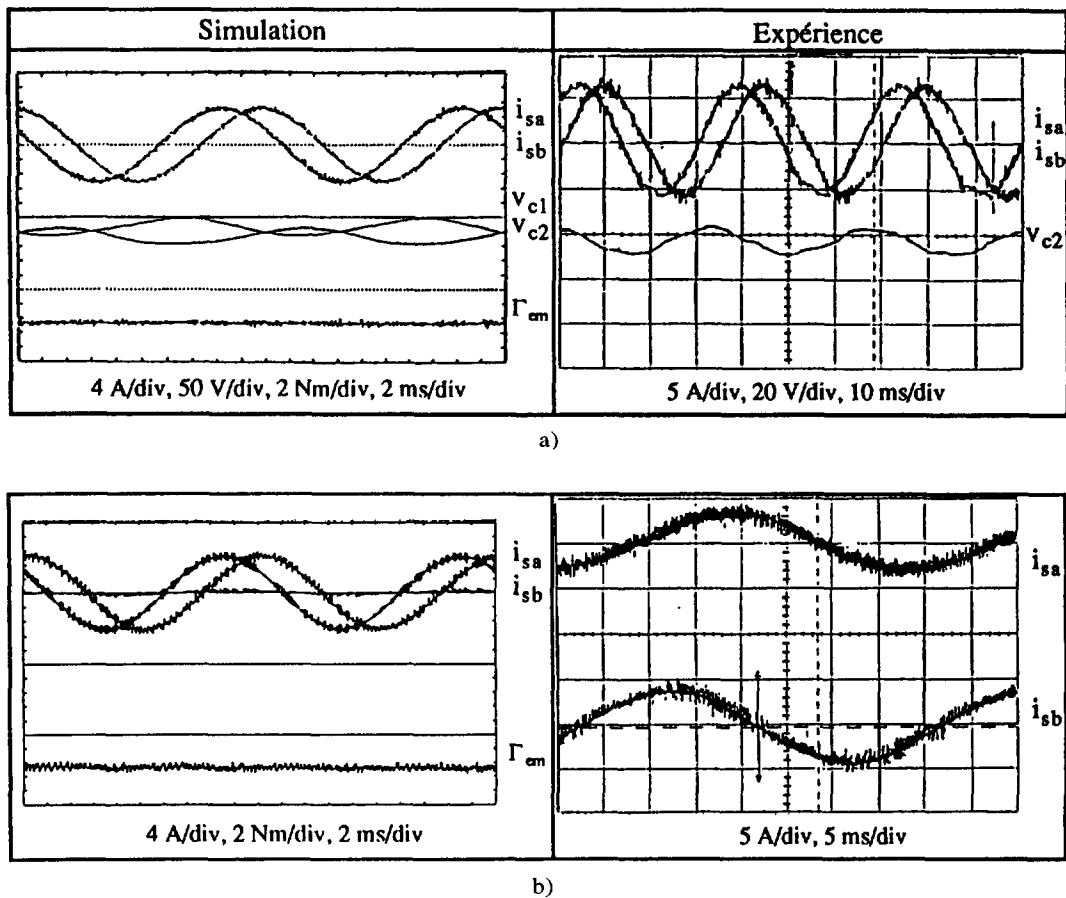


Fig. 9. — Marche dégradée biphasée optimisée. a) Avec diviseur de tension capacitif. b) Avec diviseur de tension actif.

[Optimized two-phase remedial operation. a) With a capacitive voltage divider. b) With a active voltage divider.]

4.4 MARCHE DÉGRADÉE BIPHASÉE OPTIMISÉE AVEC DIVISEUR DE TENSION CAPACITIF. — Si les deux sources de tension sont obtenues par un diviseur de tension capacitif (Fig. 4a), alors les variations des tensions d'alimentation peuvent influencer les grandeurs électromécaniques de façon importante.

Les essais de simulation et d'expérience (Fig. 9a) sont effectués, en utilisant la méthode hystérésis, dans le référentiel statorique.

On remarque que, dans le cas du contrôle par hystérésis, la variation des tensions (v_{c1} , v_{c2}) n'a pas d'influence notable sur la qualité de couple, si les amplitudes de ces tensions sont suffisantes. Par contre, des ondulations de couple apparaissent dans le cas du contrôle par MLI, plus sensible aux perturbations apportées par les deux sources [10]. Cet inconvénient est atténué en reliant le point neutre du réseau au point milieu d'alimentation ; la solution ainsi obtenue est intéressante pour les équipements de faible puissance.

4.5 STRATÉGIES DE COMMANDE RAPPROCHÉE AVEC DIVISEUR DE TENSION ACTIF. — En mode diphasé avec diviseur de tension actif (Fig. 4b), on utilise la *séquence de commande complémentaire* afin de respecter des règles de commutation pour le bras diviseur.

Cette stratégie consiste simplement à rendre complémentaire la commande du bras diviseur de celle du bras alimentant la phase « A ». La commande du bras de la phase « B » est indépendante.

Nous constatons que le courant dans la phase « A » est parfaitement contrôlé (Fig. 9b) ; par contre, le courant dans la phase « B » dépasse légèrement la bande d'hystérésis, puisque certaines séquences de commande donnent lieu à des périodes de roue libre.

Afin d'éviter ce problème, la commande du bras diviseur est rendue complémentaire de l'un ou l'autre bras alimentant les phases ; le choix s'effectue en fonction de l'écart de courant le plus grand [10].

4.6 ÉVOLUTION DES GRANDEURS ÉLECTROMAGNÉTIQUES EN RÉGIME TRANSITOIRE. — Pour valider les stratégies de commande que nous avons étudiées, nous avons mis en œuvre une structure de commande « hybride ». Les boucles de courant sont réalisées au moyen d'un dispositif analogique à hystérésis, la fonction d'autopilotage et l'asservissement de la vitesse sont effectués en numérique.

Nous avons adopté la méthode approchée en vue de concevoir une stratégie de rattrapage lors du passage du fonctionnement normal au mode biphasé optimisé. Les résultats sont présentés à la figure 10.

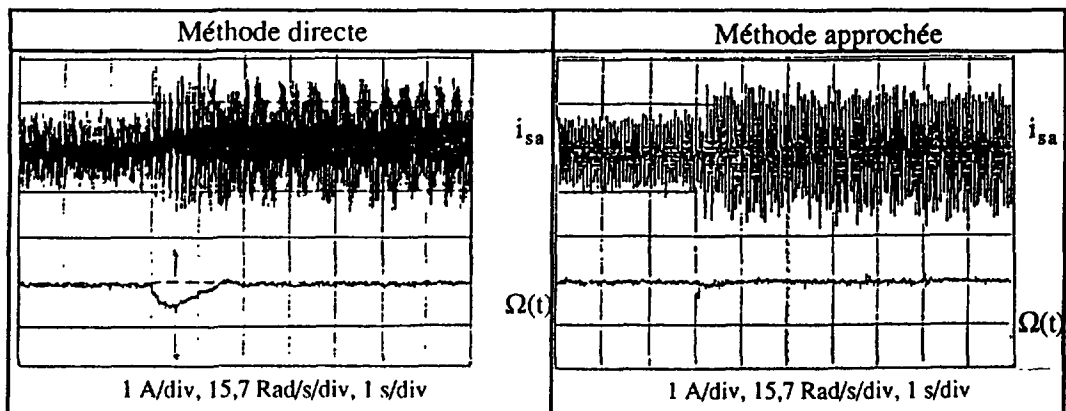


Fig. 10. — Stratégie de rattrapage en mode biphasé optimisé. a) Méthode directe. b) Méthode approchée.

[Optimized remedial strategy in two-phase operation. a) Direct method. b) Approximate method.]

5. Conclusion.

Le travail présenté dans cet article montre la faisabilité des stratégies de fonctionnement dégradé biphasé d'un ensemble convertisseur-machine synchrone autopilotée.

Après l'étude de l'influence de défauts de commande d'un ou deux transistors de puissance de l'onduleur, nous avons proposé une stratégie de rattrapage en mode monophasé. Le changement des séquences de commande permet un fonctionnement à couple moyen maximal, et la commande directe « a, b, c » s'avère la plus facile à adapter en cas de défaut sur un bras, lorsque le neutre est isolé.

Le fonctionnement monophasé présente toutefois une ondulation de couple relativement importante. Cette ondulation de couple peut être diminuée ou supprimée en utilisant un fonctionnement dégradé biphasé ; cela suppose que le neutre de la machine soit connecté au point milieu de l'alimentation continue, par un diviseur passif capacitif ou par un diviseur actif à éléments commandés.

Deux stratégies de contrôle du couple sont possibles : *commande du couple en valeur moyenne maximale et commande du couple en valeur constante*. A priori la seconde stratégie est préférable, eu égard aux qualités électromécaniques globalement obtenues.

Les résultats expérimentaux que nous avons relevés permettent la validation de ceux obtenus par simulation numérique et confirment ainsi les méthodes et les stratégies de conduite proposées. Le choix de l'une ou l'autre sera alors guidé par les exigences de l'application.

Annexe

Caractéristiques de la machine asynchrone à aimants permanents.

$p = 2$	$P_{\text{puissance}} = 4,4 \text{ kW}$
$R_s = 0,85 \Omega$	$\Phi_f = 0,37 \text{ Wb}$
$L_{sd} = 10,6 \text{ mH}$	$L_{sq} = 15,6 \text{ mH}$
Frottement = $2 \times 10^{-3} \text{ N} \cdot \text{m} \cdot \text{s/rad}$	$\omega_s = 314 \text{ rad/s}$
Inertie à vide = $0,05 \text{ N} \cdot \text{m} \cdot \text{s}^2/\text{rad}$	$\Gamma_r = 5,0 \text{ N} \cdot \text{m}$

Bibliographie

- [1] Bose B. K., A high-performance inverter-fed drive system of an interior permanent magnet synchronous machine, *IEEE Trans. Ind. Appl.* **24**, N° 6 (1988).
- [2] Colby R. S., Novotny D. W., Efficient operation of surface-mounted PM synchronous motors, *IEEE Trans. Ind. Appl.* **IA-23**, N° 6 (1987).
- [3] Elch-Heb T., Hautier J. P., Remedial strategies for inverter — AC motor system at the occurrence of a transistor drive fault (EPE 1991, Firenze).
- [4] Jahns T. M., Kliman G. B., Neumann T. W., Interior permanent-magnet synchronous motors for adjustable-speed drive, *IEEE Trans. Ind. Appl.* **IA-22**, N° 4 (1986).
- [5] Lajoie-Mazenc M., Villanueva C., Hector J., Study and implementation of hysteresis controlled inverter on a permanent magnet synchronous machine, *IEEE Trans. Ind. Appl.* March/April (1985).
- [6] Morimoto S., Takeda Y., Hirasaka T., Current phase control methods for permanent magnet synchronous motors, *IEEE Trans. Power Electron.* **5**, N° 2 (1990).
- [7] Pillay P., Kishnan R., Application characteristics of permanent magnet synchronous and brushless dc motors for zero drive, *IEEE Trans. Ind. Appl.* **27**, N° 5 (1991).

- [8] Sebastian T., Selmon G. R., Operation limits of inverter-driven permanent magnet motor drives, *IEEE Trans. Ind. Appl.* **IA-23**, N° 2 (1987).
- [9] Spee R., Wallace A. K., Remedial strategies for brushless DC drive failures, *IEEE Trans. Ind. Appl.* **26**, N° 2 (1990).
- [10] Fan Yuchao, Commande optimisée d'un ensemble convertisseur-machine synchrone autopilotée fonctionnant en mode dégradé, Thèse de Doctorat, USTL, Lille (Mars, 1993).
- [11] Hautier J. P., Contribution à la conception des commandes dans les systèmes à convertisseurs statiques, Rapport de Synthèse, Habilitation, USTL, Lille (1989).
- [12] Chatelain J., Machines électriques (Presses polytechniques de Lausanne, Edition Dunod, 1983).