



**HAL**  
open science

## Contrôle d'une machine asynchrone par estimation robuste de la vitesse

Xavier Roboam, J. Hapiot, B. de Fornel, C. Andrieux

► **To cite this version:**

Xavier Roboam, J. Hapiot, B. de Fornel, C. Andrieux. Contrôle d'une machine asynchrone par estimation robuste de la vitesse. *Journal de Physique III*, 1992, 2 (3), pp.439-453. 10.1051/jp3:1992140 . jpa-00248756

**HAL Id: jpa-00248756**

**<https://hal.science/jpa-00248756>**

Submitted on 4 Feb 2008

**HAL** is a multi-disciplinary open access archive for the deposit and dissemination of scientific research documents, whether they are published or not. The documents may come from teaching and research institutions in France or abroad, or from public or private research centers.

L'archive ouverte pluridisciplinaire **HAL**, est destinée au dépôt et à la diffusion de documents scientifiques de niveau recherche, publiés ou non, émanant des établissements d'enseignement et de recherche français ou étrangers, des laboratoires publics ou privés.

Classification  
 Physics Abstracts  
 07.50

## Contrôle d'une machine asynchrone par estimation robuste de la vitesse

X. Roboam <sup>(1)</sup>, J. C. Hapiot <sup>(1)</sup>, B. de Fornel <sup>(1)</sup> et C. Andrieux <sup>(2)</sup>

<sup>(1)</sup> Laboratoire d'Electrotechnique et d'Electronique Industrielle ENSEE IHT, 2 rue Camichel, 31071 Toulouse Cedex, France

<sup>(2)</sup> Moteurs Leroy-Somer, Usine des Agriers RDE, 16015 Angoulême Cedex, France

*(Reçu 12 septembre 1991, accepté le 2 décembre 1991)*

**Résumé.** — Cet article décrit l'étude et la mise en œuvre d'un variateur de vitesse pour machine asynchrone sans capteur mécanique et alimentée par un onduleur de tension contrôlé en courant. Le manque d'information (2 capteurs de courants de ligne uniquement) nécessite la reconstitution fiable et précise des grandeurs fondamentales non mesurées (flux, vitesse, couple). Les résultats obtenus montrent notamment l'excellente qualité de l'estimation de vitesse, quel que soit le point de fonctionnement et en dépit des perturbations auxquelles le système est soumis. Cette étude donne lieu à la réalisation d'un variateur prototype.

**Abstract.** — This paper describes the study and the implementation of a variable speed drive for induction motor with no mechanical sensor. Power is supplied by a current-controlled voltage-source inverter. The lack of information (only two line-current sensors) requires an accurate and reliable reconstitution of the main quantities not sensed (flux, speed, torque). The results obtained show the excellent quality of the estimated speed, whatever the operating condition and despite the perturbations applied to the system. This study finally leads to the construction of a prototype.

### Nomenclature

$x$	variable réelle
$x^*$	variable observée
$\hat{x}$	variable estimée
$R_s, R_r$	résistances par phase stator et rotor
$R_{sr}$	résistance vue du stator [ $R_s + R_r \cdot (M_{sr}^2/L_s^2)$ ]
$L_s, L_r$	inductances cycliques par phase
$M_{sr}$	mutuelle inductance cyclique
$\sigma$	facteur de dispersion [ $1 - M_{sr}^2/L_s/L_r$ ]
$I_{sd}, I_{sq}$	composantes des courants statoriques
$V_{sd}, V_{sq}$	composantes des tensions statoriques
$\Phi_{rd}, \Phi_{rq}$	composantes des flux rotoriques

$\Phi_s, \Phi_r$	module des flux statorique et rotorique
$\omega_s$	pulsation statorique
$\omega_r$	pulsation rotorique
$\omega$	vitesse angulaire de rotation.

## 1. Introduction.

Le travail présenté dans cet article concerne la commande d'un variateur de fréquence pour une machine asynchrone standard de moyenne puissance (1 à 15 kW). Cette commande doit pouvoir satisfaire à des exigences élevées sur les performances (plage de vitesse étendue, rapport couple maximum à couple nominal voisin de 2 sur toute la plage de vitesse), en limitant les mesures aux seules grandeurs électriques facilement accessibles (courants). Ce cahier des charges, en particulier l'absence de capteur mécanique, nous contraint à reconstituer, de manière indirecte, les grandeurs significatives de la machine (flux, couple, vitesse), avec un maximum de *précision* et de *robustesse* sur toute la gamme de fréquence. Cette reconstitution des grandeurs non mesurées est le plus souvent basée sur une modélisation de la machine dont les entrées et les sorties sont uniquement constituées des grandeurs électriques directement accessibles (tensions, courants). La précision et la robustesse des résultats sont très dépendantes du modèle de la machine dont les paramètres sont difficilement identifiables et subissent d'importantes variations en cours de fonctionnement. Du fait du manque d'information directement accessible, la définition d'une structure véritablement *robuste* vis-à-vis des variations des paramètres de la machine constitue l'objectif principal de cette étude.

La volonté de s'affranchir de la présence d'un capteur mécanique, correspond à de multiples motivations pour un industriel :

- L'adjonction d'un capteur sans balais (codeur optique, resolver ...) sur l'arbre de la machine affecte sa robustesse naturelle (environnement poussiéreux, corrosif...) de même qu'il augmente de manière sensible le coût de production et d'entretien du système motovariateur ;
- compte tenu de la présence dans l'industrie d'un parc important de machines asynchrones non utilisées jusqu'ici en variation de vitesse, la réalisation d'un produit pouvant s'adapter à ces moteurs ouvre un marché important pour les variateurs sans capteur mécanique ;
- l'éloignement trop important de la machine par rapport à son électronique (problème de transmission des signaux) représente un point faible pour les systèmes équipés d'un retour vitesse ou position.

En contre-partie, il paraît clair que l'on ne peut pas attendre d'un tel système des performances statiques et dynamiques aussi élevées qu'avec un variateur équipé d'un capteur mécanique. Les applications avec positionnement de l'arbre nécessitent impérativement la présence d'un codeur de position. Notre tâche consiste donc à pallier l'absence d'information par une stratégie de commande adaptée, utilisant le modèle mathématique de la machine et les propriétés des techniques numériques.

La majorité des estimateurs de vitesse ou de pulsation rotorique sont très dépendants de la constante de temps rotorique et de ses variations [6-11]. Nous proposons une méthode d'estimation particulièrement robuste vis-à-vis des perturbations paramétriques permettant de disposer d'une information précise sur la vitesse quelles que soient les conditions de fonctionnement de la machine. La structure du variateur est décrite de manière complète dans cet article, des résultats expérimentaux et de simulation en illustrent les performances.

2. Modélisation.

Les principales caractéristiques du variateur étant connues, il est nécessaire de définir le modèle de connaissance du moteur asynchrone que nous retenons pour la suite de cette étude. A partir des hypothèses selon lesquelles la machine est :

- symétrique et linéaire ;
- alimentée par un système équilibré de tensions triphasées ;
- à répartition sinusoïdale du flux dans l'entrefer ; la machine asynchrone peut être modélisée par son schéma équivalent monophasé.

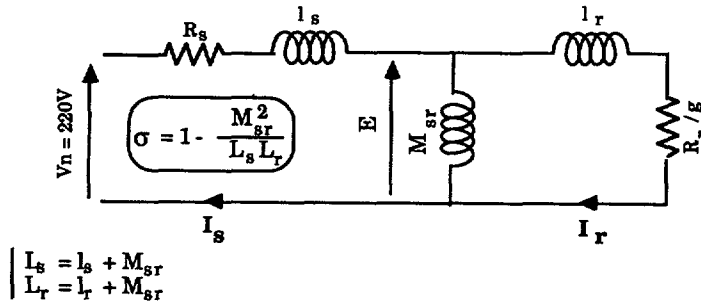


Fig. 1. — Schéma équivalent monophasé de la machine asynchrone.  
 [Single-phase equivalent circuit of the induction machine.]

Le modèle mathématique utilisé pour représenter le comportement électrique de la machine est le modèle diphasé équivalent de Park (1). Lorsque ce repère tourne à la pulsation statorique, les variables utilisées sont continues en régime permanent.

$$\begin{cases} \dot{\Phi}_{sd} = -R_s \cdot I_{sd} + \omega_s \cdot \Phi_{sq} + V_{sd} \\ \dot{\Phi}_{sq} = -R_s \cdot I_{sq} - \omega_s \cdot \Phi_{sd} + V_{sq} \\ \dot{\Phi}_{rd} = -R_r \cdot I_{rd} + \omega_r \cdot \Phi_{rq} \\ \dot{\Phi}_{rq} = -R_r \cdot I_{rq} - \omega_r \cdot \Phi_{rd} \end{cases} \quad (1.1)$$

$$\begin{cases} \Phi_{sd} = L_s \cdot I_{sd} + M_{sr} \cdot I_{rd} \\ \Phi_{sq} = L_s \cdot I_{sq} + M_{sr} \cdot I_{rq} \\ \Phi_{rd} = L_r \cdot I_{rd} + M_{sr} \cdot I_{sd} \\ \Phi_{rq} = L_r \cdot I_{rq} + M_{sr} \cdot I_{sq} \end{cases} \quad (1.2)$$

A partir de cette modélisation, nous avons la possibilité d'orienter l'un des axes du repère suivant la direction d'un des trois vecteurs (tension, flux, courant) qui décrivent le

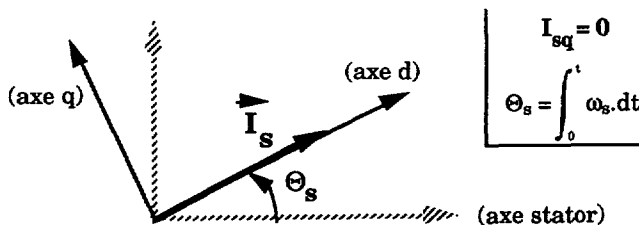


Fig. 2. — Orientation du repère de Park : courant orienté.  
 [Orientation of Park's coordinate system : oriented current. (axe d) : (d axis), (axe q) : (q axis), (axe stator) : (stator axis).]

fonctionnement de la machine. Dans le cadre de cette étude sans capteur de vitesse, l'orientation du repère de Park est déterminée selon la direction du vecteur courant statorique qui constitue l'unique grandeur mesurée.

### 3. Contrôle du vecteur courant statorique.

Nous disposons d'un onduleur de tension à modulation de largeur d'impulsion (M.L.I.), par lequel le vecteur courant statorique de la machine est contrôlé. Ce choix provient des deux raisons principales suivantes :

— ce mode de fonctionnement contribue à la protection des interrupteurs de puissance contre les surintensités ;

— il permet d'effectuer une « reprise au vol » du fonctionnement du variateur à la suite d'un incident tel qu'une micro-coupeure du réseau, ceci dans la mesure où l'on dispose d'une alimentation secourue pour la commande.

A partir des systèmes d'équations (1.1) et (1.2), on définit un modèle dont les courants ( $I_{sd}$ ,  $I_{sq}$ ) constituent le vecteur d'état :

$$\left\{ \begin{array}{l} \dot{I}_{sd} = -\frac{1}{T_{sr}} \cdot I_{sd} + \frac{1}{\sigma \cdot L_s} (V_{sd} + E_d) \\ \dot{I}_{sq} = -\frac{1}{T_{sr}} \cdot I_{sq} + \frac{1}{\sigma \cdot L_s} (V_{sq} + E_q) \\ E_d = \frac{M_{sr}}{L_r} \left( \frac{R_r}{L_r} \cdot \Phi_{rd} + \omega \cdot \Phi_{rq} \right) + \sigma \cdot L_s \cdot \omega_s \cdot I_{sq} \\ E_q = \frac{M_{sr}}{L_r} \left( \frac{R_r}{L_r} \cdot \Phi_{rq} - \omega \cdot \Phi_{rd} \right) - \sigma \cdot L_s \cdot \omega_s \cdot I_{sd} \end{array} \right. \quad \begin{array}{l} R_{sr} = R_s + R_r \cdot \left( \frac{M_{sr}^2}{L_r^2} \right) \\ T_{sr} = \frac{\sigma \cdot L_s}{R_{sr}} \end{array} \quad (2)$$

Les deux forces contre-électromotrices (f.c.é.m.)  $E_d$  et  $E_q$  sont prises en compte en tant que perturbations mesurables, à condition que [2] :

— la variation des f.c.é.m. ( $E_{d,q}$ ) soit globalement plus lente que celle des courants. Dans ce cas, les f.c.é.m. se décomposent en deux parties, l'une rapide ( $E_{d,q}^{(r)}$ ) influencée par les modes électriques, l'autre lente ( $E_{d,q}^{(l)}$ ) influencée par les modes mécaniques. La composante rapide doit être peu influente à travers la fonction de transfert en boucle fermée liant la perturbation et la sortie [ $I_{sd,q}/E_{d,q}^{(r)}$ ].

Nous avons pu vérifier la validité de cette hypothèse en appliquant une perturbation rapide, de type échelon, sur la fonction de transfert en boucle fermée ( $I_{sd,q}/E_{d,q}$ ). Le courant engendré par cette perturbation s'annule rapidement en régime permanent, après avoir subi un régime transitoire de très faible amplitude [1].

A partir du modèle d'état (2), nous définissons une fonction de transfert (3) identique pour les deux phases :

$$\boxed{G_1(p) = \frac{I_{sd}}{V_{sd} + E_d} = \frac{I_{sq}}{V_{sq} + E_q} = \frac{1}{R_{sr}} \frac{1}{1 + T_{sr} \cdot p}} \quad (3)$$

Pour contrôler la phase et le module du courant statorique, nous proposons une régulation sur chaque axe (d, q). Le schéma bloc de la figure 3 présente le principe de contrôle du vecteur courant.

Le module du courant est imposé par le contrôle de  $I_{sd}$  et sa phase maintenue en imposant à  $I_{sq}$  une valeur nulle. A partir des informations fournies par un observateur de flux rotorique

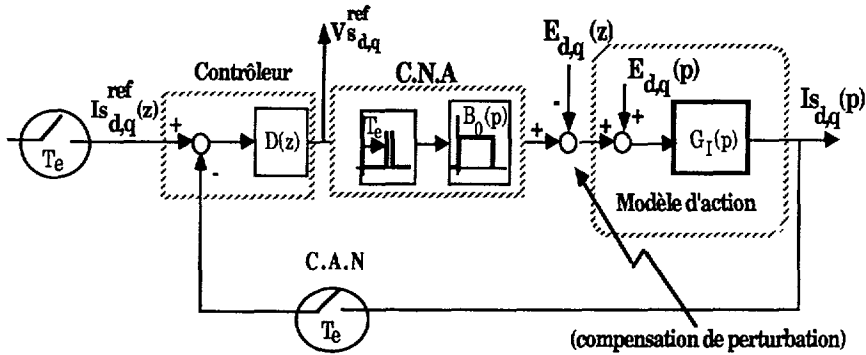


Fig. 3. — Boucle de contrôle du vecteur courant statorique.

[Control loop of the stator current vector, Contrôleur : Computer, C.N.A. : D.A.C., C.A.N. : A.D.C., Compensation de perturbation : perturbation compensation.]

que nous étudions dans la section suivante, les f.c.é.m. de perturbation sont compensées à la sortie de chaque régulateur, de manière à découpler le système.

Les résultats de ce mode d'alimentation, enregistrés sur un prototype expérimental, sont présentés (Fig. 4) pour un régime transitoire de démarrage d'une machine asynchrone de 7,5 kW. Sur les deux premières courbes (Fig. 4a, 4b) est représenté l'établissement des courants de ligne qui constituent les seules grandeurs mesurées. La réponse des deux courants (Fig. 4c) dans les axes du repère de Park permet de noter que le temps d'établissement est inférieur à 1,5 ms sans dépassement.

Ce module d'alimentation, constitué d'un onduleur de tension à modulation de largeur d'impulsion et d'une double boucle de régulation, permet d'assurer d'une part, un contrôle rapide et précis du vecteur courant statorique et confère, d'autre part, des garanties de sécurité très appréciables pour un système à vocation industrielle.

#### 4. Fonctionnement à flux constant.

La variation de vitesse d'une machine asynchrone nécessite impérativement une régulation du flux magnétique, du fait que celle-ci permet d'optimiser le rendement et la consommation du variateur sur toute la plage de fréquence. Le maintien du flux à sa valeur nominale permet de plus d'éviter les problèmes de saturation magnétique. La régulation de flux nécessite la reconstitution de ses composantes.

Compte tenu de la rapidité et de la précision des deux boucles de contrôle du vecteur courant, il est possible d'effectuer une séparation des modes rapides (courants) et moyens (flux) de manière à définir un modèle d'observation d'état du vecteur flux rotorique réduit à l'ordre 2. Si l'on considère que le courant est nul dans l'axe q, le modèle de Park (1) peut être transformé de la manière suivante :

$$\begin{cases} \dot{\Phi}_{rd} = -\frac{R_r}{L_r} \cdot \Phi_{rd} + \omega_r \cdot \Phi_{rq} + \frac{M_{sr}}{L_r} \cdot R_r \cdot I_{sd} \\ \dot{\Phi}_{rq} = -\omega_r \cdot \Phi_{rd} - \frac{R_r}{L_r} \cdot \Phi_{rq} \\ V_{sd} - \sigma \cdot L_s \cdot \dot{I}_{sd} - R_{sr} \cdot I_{sd} = \frac{M_{sr}}{L_r} \left[ -\frac{R_r}{L_r} \Phi_{rd} - \omega_r \cdot \Phi_{rq} \right] \\ V_{sq} - \sigma \cdot L_s \cdot \omega_s \cdot I_{sd} = \frac{M_{sr}}{L_r} \left[ -\frac{R_r}{L_r} \Phi_{rq} + \omega_r \cdot \Phi_{rd} \right] \end{cases} \quad (I_{sq} = 0) \tag{4}$$

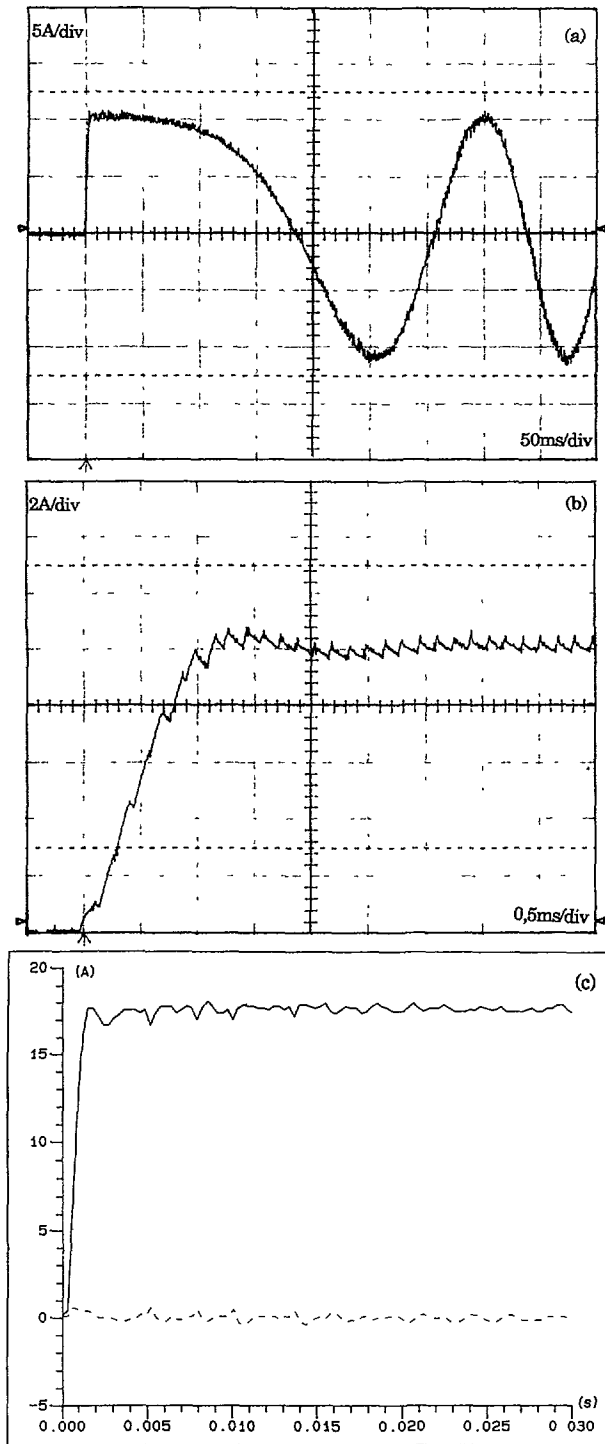


Fig. 4. — Contrôle du vecteur courant statorique à partir d'un onduleur de tension M.L.I. Transitoire de démarrage enregistré sur un prototype expérimental. (a) :  $I_{s2}(A)$ , (b) :  $I_{s2}(A)$ , (c) :  $I_{sd}(A)$  (—),  $I_{sq}(A)$  (.....).  
 [Control of the stator current vector by a PWM voltage source inverter. Startup transient plotted on the prototype.]

Dans le système (4), les deux premières équations représentent le modèle d'observation d'état du flux rotorique, les deux dernières constituant les équations de sortie de ce modèle. Comme l'indique le schéma synoptique (Fig. 5), le principe d'observation d'état consiste à comparer les sorties du système physique, dépendantes des grandeurs électriques mesurables, avec les sorties du modèle d'observation d'état du flux rotorique :

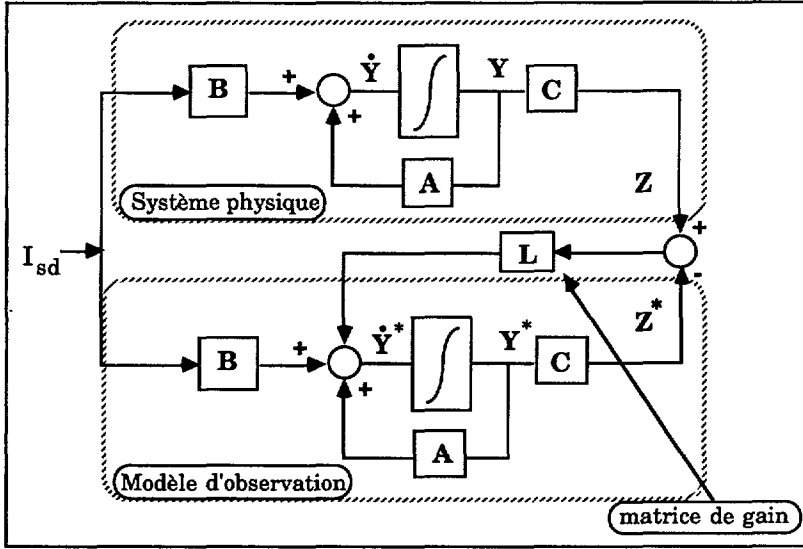


Fig. 5. — Principe d'observation d'état des flux rotoriques [5].  
 [State observation principle of the rotor flux. Système physique : actual system. Modèle d'observation : observation model. Matrice de gain : gain matrix.]

L'erreur de sortie est réinjectée sur l'observateur au travers d'une matrice de contre-réaction  $L$  calculée de manière à optimiser le placement des pôles en boucle fermée de l'observateur.

Si l'on néglige, dans le système d'équations (4), le terme faisant intervenir la dérivée du courant qui n'a d'influence que lors de la mise sous tension du variateur, le modèle d'observation peut être mis sous la forme d'état standard suivante :

$$\begin{cases} \dot{Y} = A \cdot Y + B \cdot I_{sd} & Z_d = V_{sd} - R_{sr} \cdot I_{sd} \\ Z = C \cdot Y & ; \quad Z_q = V_{sq} - \sigma \cdot L_s \cdot \omega_s I_{sd} \end{cases} \quad (5)$$

$$A = \begin{bmatrix} -\frac{R_r}{L_r} & \omega_r \\ -\omega_r & -\frac{R_r}{L_r} \end{bmatrix}; \quad B = \begin{bmatrix} \frac{M_{sr} \cdot R_r}{L_r} \\ 0 \end{bmatrix}; \quad C = \frac{M_{sr}}{L_r} \begin{bmatrix} -\frac{R_r}{L_r} & -\omega \\ \omega & -\frac{R_r}{L_r} \end{bmatrix}$$

Ce modèle du second ordre est à la fois simple, fiable et robuste. Il peut parfaitement s'adapter au cas où le vecteur courant n'est pas orienté suivant l'axe  $d$ . Il apparaît alors un terme supplémentaire dû au courant dans l'axe  $q$ . La boucle de réinjection de l'erreur de sortie permet de pallier des variations importantes des paramètres de la machine telle que le facteur de dispersion ( $\sigma$ ) ou la résistance rotorique ( $R_r$ ) [1]. Ainsi, une erreur de 100 % sur la



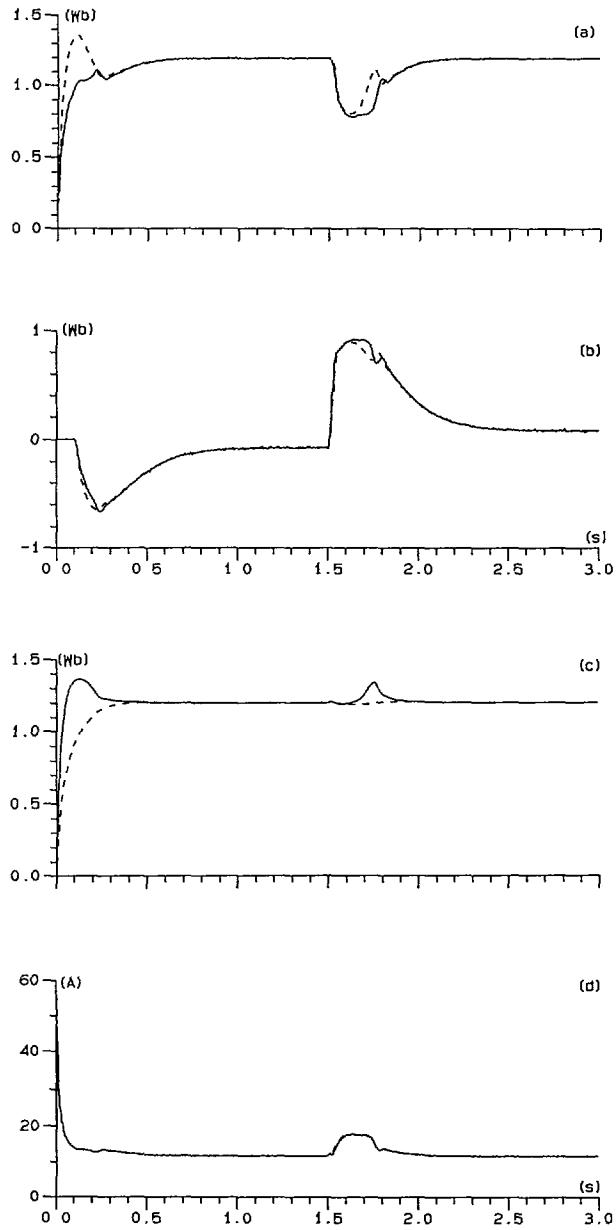


Fig. 6. — Essai en simulation : fonctionnement à flux constant à partir d'une loi dynamique. Perturbation de 100 % sur la résistance rotorique (a) :  $\Phi_{rd}$  (Wb) (—)  $\Phi_{rd}^*$  (Wb) (...). (b) :  $\Phi_{rq}$  (Wb) (—)  $\Phi_{rq}^*$  (Wb) (...). (c) :  $\Phi_r^{(Rr)}$  (Wb) (—)  $\Phi_r^{(Rr2)}$  (Wb) (...). (d) :  $I_{sd}$  (—)  $I_{sd}^{ref}$  (A) (...).

[Simulation test : constant flux operation based on a dynamical strategy. 100 % perturbation on the rotor resistance.]

résistance rotorique engendre une erreur d'observation nulle en régime permanent et qui reste faible en régime transitoire.

A partir de la connaissance précise des deux composantes du vecteur flux rotorique, il est possible de générer un courant de référence ( $I_{sd}^{ref}$ ) qui assure un maintien constant du flux rotorique de la machine, en régime permanent comme en régime transitoire. Ceci peut être obtenu par programmation d'une loi dynamique basée sur l'hypothèse selon laquelle le module du flux rotorique est constant :

$$\Phi_r = \sqrt{\Phi_{rd}^2 + \Phi_{rq}^2} = \text{Cte} \rightarrow \dot{\Phi}_r = 0 \rightarrow \dot{\Phi}_{rd} \cdot \Phi_{rd} + \dot{\Phi}_{rq} \cdot \Phi_{rq} = 0. \quad (6)$$

Si l'on considère les deux premières équations du système (4), l'équation (6) mène à une expression très simple permettant de maintenir le module du flux rotorique constant :

$$I_{sd}^{ref} = \frac{\Phi_r^{ref}}{M_{sr} \cdot \Phi_{rd}^*} \quad \text{où : } \Phi_r^{ref} = \Phi_r^{nom} = 1,2 \text{ Wb}. \quad (7)$$

Le courant de référence ( $I_{sd}^{ref}$ ) est transmis au module de contrôle du vecteur courant statorique. La figure (Fig. 6) a été obtenue par simulation et montre le comportement de la loi dynamique (7) couplée avec l'observateur de flux rotorique pour un démarrage suivi d'une inversion du sens de rotation. Pour cet essai, la résistance rotorique est perturbée de 100 %. Malgré cette erreur paramétrique, les valeurs observées du vecteur flux rotorique coïncident parfaitement, en régime permanent, avec les valeurs réelles, l'erreur d'observation restant raisonnable au cours des régimes transitoires (Figs. 6a, 6b). La réponse du flux rotorique avec loi dynamique est indiquée sur la figure (Fig. 6c) et montre l'influence d'une perturbation de 100 % sur  $R_r$ .

## 5. Reconstitution et contrôle de la vitesse.

La connaissance précise du vecteur flux rotorique facilite la reconstitution de la vitesse de rotation du moteur. En particulier, nous avons vu (Fig. 5) que la boucle de réinjection au travers de la matrice de gain  $L$  permet l'annulation de l'erreur entre les sorties du système physique ( $Z_d, Z_q$ ) et du modèle d'observation d'état ( $Z_d^*, Z_q^*$ ). Nous rappelons l'expression de ces sorties dans le système d'équations (8) au sein duquel apparaît la vitesse de rotation  $\omega$  du moteur :

$$\left\{ \begin{array}{l} Z_d = V_{sd} - R_{sr} \cdot I_{sd} \\ Z_q = V_{sq} - \sigma \cdot L_s \cdot \omega_s \cdot I_{sd} \\ Z_d^* = -\frac{M_{sr}}{L_r} \left[ \frac{R_r}{L_r} \Phi_{rd}^* + \omega \cdot \Phi_{rq}^* \right] \\ Z_q^* = -\frac{M_{sr}}{L_r} \left[ \frac{R_r}{L_r} \Phi_{rq}^* - \omega \cdot \Phi_{rd}^* \right]. \end{array} \right. \quad (8)$$

Si les deux erreurs ( $Z_d - Z_d^*$  et  $Z_q - Z_q^*$ ) sont faibles, il est possible d'extraire une image très précise de la vitesse de deux manières différentes. La programmation de l'estimateur de vitesse sera alors effectuée de la façon suivante :

$$\begin{array}{ll}
 \text{si} & |\Phi_{rq}^*| > |\Phi_{rd}^*| \quad \text{alors} \rightarrow \boxed{\hat{\omega} = - \frac{Z_d + \frac{M_{sr}}{L_r \cdot T_r} \Phi_{rd}^*}{\frac{M_{sr}}{L_r} \Phi_{rq}^*}} \\
 & & \text{sinon} \rightarrow \boxed{\hat{\omega} = \frac{Z_q + \frac{M_{sr}}{L_r \cdot T_r} \Phi_{rq}^*}{\frac{M_{sr}}{L_r} \Phi_{rd}^*}} \quad (9)
 \end{array}$$

Ce procédé permet de disposer d'une valeur de la vitesse, estimée en dehors des zones de grande sensibilité (dénominateur nul ou très petit), ce qui lui confère une très grande fiabilité. D'autre part, l'annulation systématique de l'erreur de sortie ( $Z - Z^*$ ), malgré les perturbations sur le système (erreurs ou variations de paramètres), confère une excellente robustesse à cette méthode d'estimation.

Une valeur estimée du couple électromagnétique peut également être obtenue à partir de la connaissance de la composante dans l'axe  $q$  du flux rotorique observé

$$\hat{C}_{em} = -P \frac{M_{sr}}{L_r} I_{sd} \cdot \Phi_{rq}^* \quad (P : \text{nombre de paires de pôles}). \quad (10)$$

Plusieurs résultats (Fig. 7, Fig. 8) ont été enregistrés sur le prototype expérimental pour un démarrage de la machine asynchrone. Ils représentent le comportement des différentes grandeurs non mesurées (flux, couple, vitesse). On peut constater (Fig. 8) l'excellente précision obtenue sur l'estimateur de vitesse.

Des essais effectués à l'aide d'un banc de mesure équipé d'un couplemètre ont permis de vérifier la qualité d'estimation du couple électromagnétique en régime permanent. D'autre part, une mesure de la vitesse de rotation, à l'aide d'un resolver, montre que la précision obtenue sur l'estimation de  $\omega$  reste en deçà de 1 % sur une plage de fréquence étendue (Fig. 8). Ainsi, ces deux types d'essais permettent de valider les résultats obtenus expérimentalement avec l'observateur d'état du flux rotorique.

Il faut remarquer qu'à partir du moment où le vecteur courant est contrôlé de manière rapide et précise, les principes de reconstitution des grandeurs significatives (flux, couple, vitesse) restent valables, quelle que soit l'orientation du repère de Park ( $I_{sq} \neq 0$ ).

Le schéma synoptique du variateur est présenté (Fig. 9) avec les modules d'estimation et de régulation.

Une boucle de régulation en cascade (vitesse-couple) permet d'ajuster la fréquence du variateur entre 2 et 100 Hz tout en gardant une erreur inférieure à 1 % de la fréquence nominale sur toute la plage.

Les résultats expérimentaux (Fig. 10) montrent le bon comportement du variateur doté de ses régulateurs.

Enfin, nous présentons (Fig. 11) la réponse de ce variateur à un à-coup important de charge. Une génératrice à courant continu accouplée au moteur asynchrone passe d'un fonctionnement en charge maximale à un fonctionnement à vide. Le temps de convergence est, dans ce cas, équivalent à une seconde. Cet essai montre une superposition des vitesses réelles et estimées, ainsi que le couple électromagnétique estimé.

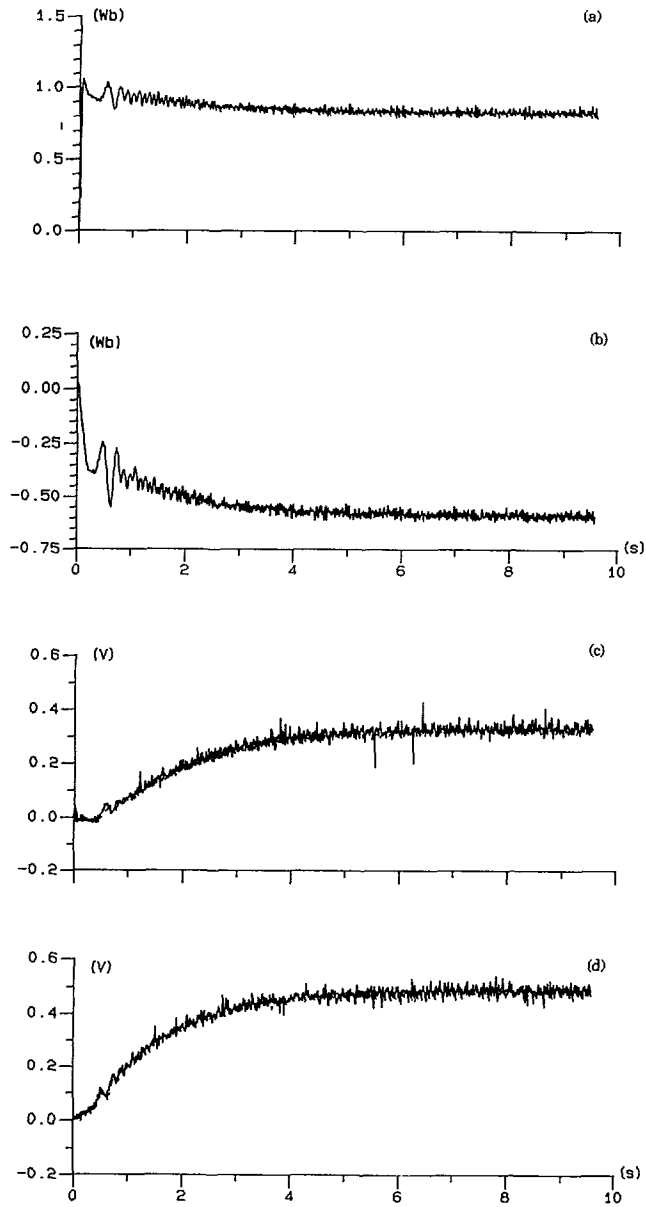


Fig. 7. — Mise en œuvre des modules de reconstitution de grandeurs non mesurables de la machine asynchrone. (a) :  $\Phi_{rd}^*(Wb)$  (b) :  $\Phi_{rq}^*(Wb)$  (c) :  $Z_d(V)$  (—)  $Z_d^*(V)$  (...) (d) :  $Z_q(V)$  (—)  $Z_q^*(V)$  (...)

[Implementation of the rotor flux observer.]

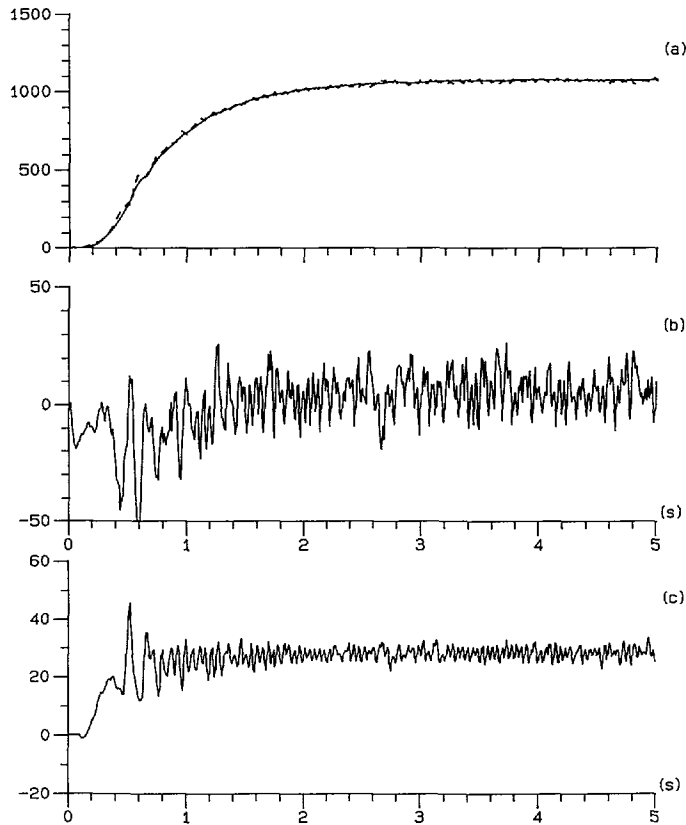


Fig. 8. — Estimation de la vitesse de rotation du moteur. (a) :  $\Omega$  (T/min) (—)  $\hat{\Omega}$  (T/min) (...) (b) :  $\varepsilon_{\Omega} = \Omega - \hat{\Omega}$  (T/min) (c) :  $\hat{C}_{em}$  (m.N).

[Estimation of the motor speed.]

On peut constater, au vu des différents essais expérimentaux, que la vitesse estimée, utilisée pour contrôler la machine, coïncide en permanence parfaitement avec la vitesse de rotation réelle mesurée à l'aide d'un resolver. Cet aspect constitue le principal point fort de notre stratégie de commande.

## 6. Conclusion.

Dans cet article, nous avons mis en œuvre un ensemble de lois de commande permettant, malgré l'absence de capteur mécanique, de réguler la vitesse d'une machine asynchrone standard sur une plage étendue.

- la stabilité de ce variateur est ainsi assurée jusqu'à 2 Hz avec une précision supérieure à 1 % de la vitesse nominale ;
- cette structure permet de reprendre le contrôle du variateur en moins d'une seconde à la suite d'un à-coup de charge important ;
- malgré l'absence de découplage entre le flux et le couple, les caractéristiques dynamiques engendrées sont aptes à satisfaire la plupart des applications en variation de vitesse, en particulier dans le domaine de la manutention.

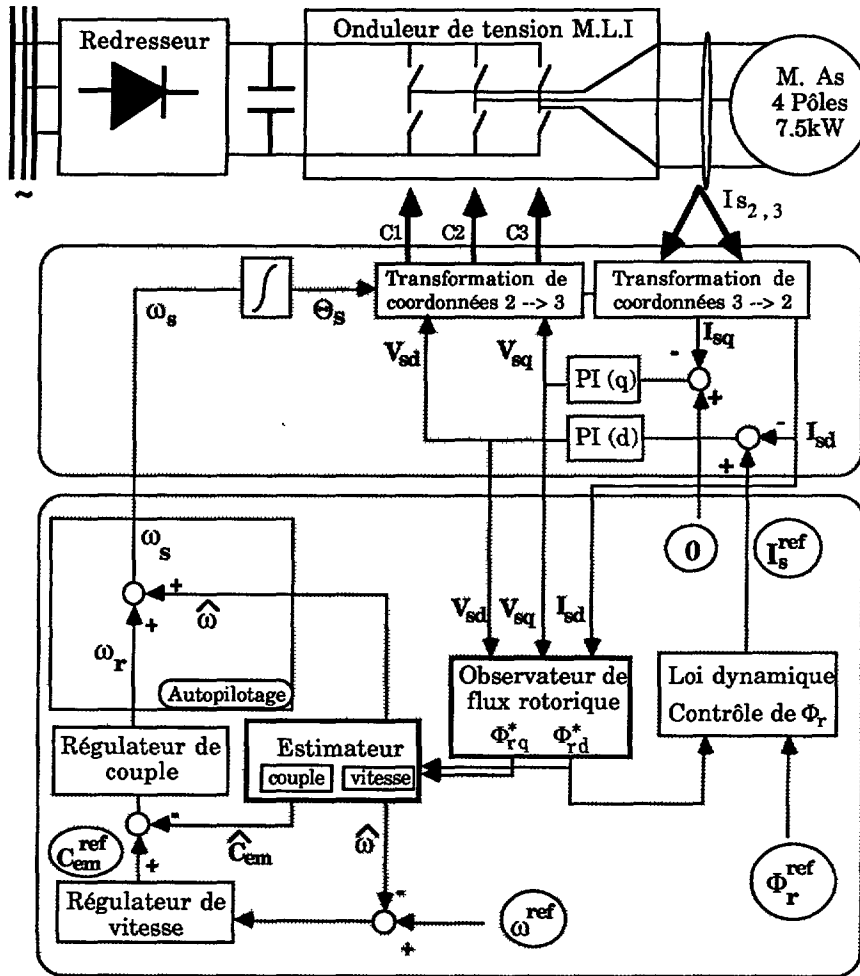


Fig. 9. — Synoptique complet du variateur de vitesse.

[Complete block diagram of the variable speed drive.]

Le principal point fort de cette stratégie vient de l'excellente précision obtenue sur la vitesse, quel que soit le point de fonctionnement. La qualité de l'estimateur de vitesse est due à la robustesse de l'observateur de flux rotorique et à sa structure bouclée qui permet d'annuler l'erreur de sortie ( $Z - Z^*$ ), malgré les perturbations multiples intervenant sur ce type de système. A partir du moment où l'on dispose d'une alimentation contrôlée en courant, la méthode d'observation du flux rotorique couplée à l'estimateur de vitesse peut parfaitement s'étendre à d'autres stratégies de commande ( $I_{sq} \neq 0$ , flux orienté) et présente ainsi un intérêt plus général.

**Remerciements.**

Les auteurs remercient la société Moteurs Leroy Somer, et en particulier l'équipe du Département Recherche et Développement en Electronique pour leur aide efficace, et leur soutien matériel et financier.

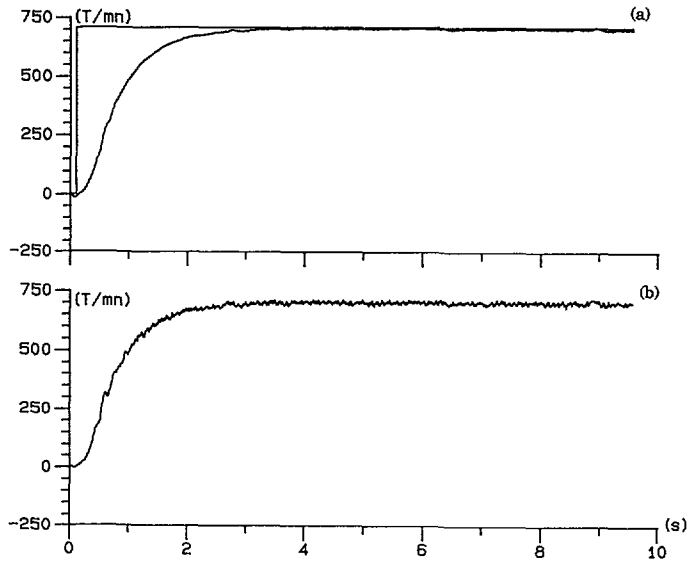


Fig. 10. — Variateur de vitesse sans capteur mécanique. Régime transitoire de démarrage. (a) :  $\Omega^{ref}$  (T/min) (—)  $\Omega$  (T/min) (...) (b) :  $\hat{\Omega}$  (T/min).

[Variable speed drive without mechanical sensor. Startup transient.]

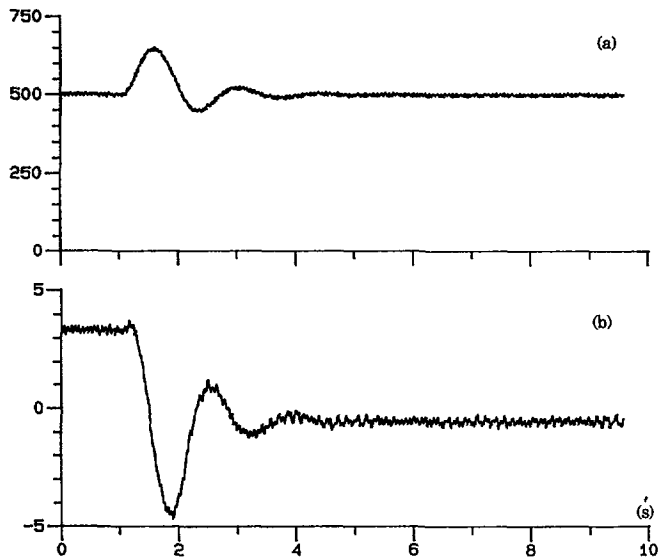


Fig. 11. — Variateur de vitesse sans capteur mécanique. Suppression brutale de charge. (a) :  $\Omega$  (T/min) (—)  $\hat{\Omega}$  (T/min) (...) (b) :  $\hat{C}_{em}$  (m.N).

[Variable speed drive without mechanical sensor. Load to no-load step.]

**Bibliographie**

- [1] ROBOAM X., HAPIOT J. C., DE FORNEL B., Definition and realization of a rotor flux observer. Application to a speed drive for asynchronous machine, IMACS Symposium MCTS IDN Villeneuve d'Ascq (May 1991).
- [2] TITLI A., BERNUSSOU J., Interconnected dynamical systems, Stability, decomposition and decentralisation, North Holland systems and control series, 5 Chap. I.
- [3] KUBOTA H., MATSUBE K., FUKAO T., A control method of induction motor driven by current source type inverter using a state observer. *Electr. Eng. Jpn* 45 (1985) 119-127.
- [4] KOWALSKA O. T., Dynamical properties of fast state observer for current fed induction motor. *Electr. Machines Power Syst.* 14 (1988) 151-162.
- [5] LUENBERGER D. C., Observing the state of a linear system. *IEEE Trans Mil Electron.*, Mil - 8 (1964) 748-749.
- [6] DE FORNEL B., FAUCHER J., SAGUE A., A method for estimating the flux and slip of a voltage supplied asynchronous machine. IECON 86 (Milwaukee, october 1986).
- [7] JOTTEN R., MAEDER G., Control methods for good dynamic performance induction motor drives based on current and voltage as measured quantities, *IEEE Trans IA-19* (May/June 1983) 356-362.
- [8] NABAE A., TAKAHASHI I., AKAGI H., NAKANO H., Inverter-fed induction motor drive systems with an instantaneous slip-frequency estimation circuit *IEEE ISPC* (1982) 322-327.
- [9] BECK M., NAUNIN D., A conception for a sensorless speed control of the squirrel cage induction motor, *EPE Brussels* (1985) P 3.51-3.55.
- [10] KAZMIERKOWSKI M. P., KOPCKE H. J., Current source inverter-fed induction motor drive system controlled without a speed sensor *EPE Brussels* (1985) P 3.345-3.350.
- [11] OKUYAMA T., FUJIMOTO N., FUJII, H., A simplified vector control system without speed and voltage sensors. Effect of setting errors of control parameters and their compensation, *Electr. Eng. Jpn* 110 N° 4 (1990).