



HAL
open science

Modèle tridimensionnel pour coupler les équations magnétiques et électriques dans le cas de la magnétostatique

F. Piriou, A. Razek

► **To cite this version:**

F. Piriou, A. Razek. Modèle tridimensionnel pour coupler les équations magnétiques et électriques dans le cas de la magnétostatique. *Journal de Physique III*, 1991, 1 (3), pp.415-428. 10.1051/jp3:1991129 . jpa-00248588

HAL Id: jpa-00248588

<https://hal.science/jpa-00248588>

Submitted on 4 Feb 2008

HAL is a multi-disciplinary open access archive for the deposit and dissemination of scientific research documents, whether they are published or not. The documents may come from teaching and research institutions in France or abroad, or from public or private research centers.

L'archive ouverte pluridisciplinaire **HAL**, est destinée au dépôt et à la diffusion de documents scientifiques de niveau recherche, publiés ou non, émanant des établissements d'enseignement et de recherche français ou étrangers, des laboratoires publics ou privés.

Classification
Physics Abstracts
70.00

Modèle tridimensionnel pour coupler les équations magnétiques et électriques dans le cas de la magnétostatique

F. Piriou et A. Razek

Laboratoire de Génie Electrique de Paris, U.R.A. 127 C.N.R.S., Universités de Paris VI et XI, Ecole Supérieure d'Electricité, Plateau du Moulon, 91192 Gif-sur-Yvette Cedex, France

(Reçu le 1^{er} août 1990, accepté le 28 novembre 1990)

Résumé. — Dans cet article est présenté un modèle 3D qui permet de coupler les équations magnétiques et électriques. Les équations magnétiques sont résolues à l'aide de la méthode des éléments finis en utilisant une formulation en potentiel vecteur magnétique. Dans le modèle proposé les effets de la saturation du circuit magnétique sont pris en compte en utilisant l'algorithme de Newton-Raphson. On montre comment relier les équations magnétiques avec celles du circuit électrique pour aboutir à un système d'équations différentielles que l'on résout avec une intégration numérique. A titre d'exemple on modélise une bobine à noyau ferromagnétique et pour montrer la validité du modèle on compare les résultats obtenus avec une solution analytique et un code de calcul 2D.

Abstract. — In this paper a 3D model for coupling of magnetic and electric equations is presented. The magnetic equations are solved with the help of finite element method using the magnetic vector potential formulation. To take into account the effects of magnetic saturation we use the Newton-Raphson algorithm. We develop the analysis permitting the coupling of magnetic and electric equations to obtain a differential system equations which can be solved with numerical integration. As example we model an iron core coil and the validity of our model is verified by a comparison of the obtained results with an analytical solution and a 2D code calculation.

1. Introduction.

La simulation numérique de dispositifs électromagnétiques en tenant compte du circuit d'alimentation intéresse depuis plusieurs années les laboratoires de recherche ainsi que les constructeurs de matériels électriques. Dans le cas d'une simulation bidimensionnelle, des travaux de recherche ont été effectués dans ce cadre : à titre d'exemple nous citons [2, 4-7]. Pour notre part, nous avons mis au point au LGEP le code de calcul MAGELEC [12] basé sur l'analyse théorique développé en [7]. Dans les modèles proposés les équations magnétiques sont résolues en utilisant le potentiel vecteur et le couplage est obtenu "naturellement" [10, 15]. En effet, la densité de courant peut facilement s'exprimer en fonction de l'intensité du courant dans le circuit électrique et le flux dans les bobinages à partir du potentiel vecteur.

Pour résoudre les équations magnétiques dans le cas de géométries tridimensionnelles, différentes formulations peuvent être envisagées suivant le problème traité, le but recherché

étant la limitation du nombre d'inconnues. Dans le cas de la magnétostatique, des formulations en potentiel scalaire ont été développées. Cependant celles-ci sont mal adaptées aux dispositifs possédant des géométries non simplement connexes. Par ailleurs en ce qui concerne le couplage avec les équations électriques ces formulations posent un problème pour modéliser les inducteurs. De plus, le flux à travers un enroulement, nécessaire pour coupler les équations ne peut être obtenu directement à partir du potentiel scalaire.

Il est possible d'envisager une formulation en potentiel vecteur magnétique pour résoudre les problèmes de la magnétostatique en 3D. En effet, si on adopte cette solution, les problèmes liés aux inducteurs et aux milieux non simplement connexes ne se posent plus et le flux dans les enroulements se calcule facilement. Toutefois, on évite généralement cette formulation car elle nécessite le calcul de trois composantes et nous oblige à imposer une condition de jauge pour que la solution obtenue soit unique. Dès lors, si on prend la jauge $\mathbf{A} \cdot \boldsymbol{\omega} = 0$, le nombre de composantes du potentiel vecteur peut être ramené à deux [14]. Ainsi, ce qui apparaissait au départ comme une contrainte permet, dans ces conditions, de diminuer les difficultés. C'est cette formulation que nous avons adoptée pour résoudre les équations magnétiques que nous allons coupler avec les équations du circuit électrique.

Dans cet article, nous allons étudier la formulation proposée ci-dessus et voir comment la résoudre en utilisant la méthode des éléments finis. Pour traiter le problème des milieux non linéaires, nous verrons comment introduire l'algorithme de Newton-Raphson dans le système d'équations à résoudre. Ensuite nous étudierons un modèle qui permet de relier les équations magnétiques avec celles du circuit électrique et qui conduit à la résolution d'un système d'équations différentielles. Comme exemple d'application, nous allons modéliser une bobine à noyau ferromagnétique. Pour valider notre modèle, les résultats obtenus seront comparés avec une solution analytique dans le cas où l'on considère les milieux linéaires et avec un code de calcul 2D dans le cas non linéaire.

2. Résolution des équations magnétiques.

2.1 EQUATIONS A RÉSOUDRE. — Dans le cas de la magnétostatique nous devons résoudre les équations :

$$\text{Rot } \mathbf{H} = \mathbf{J} \quad (1.a)$$

$$\text{div } \mathbf{B} = 0 \quad (1.b)$$

où \mathbf{J} représente la densité de courant, \mathbf{B} l'induction magnétique et \mathbf{H} le champ magnétique. Si l'on considère les caractéristiques des milieux, le champ \mathbf{H} s'exprime en fonction de l'induction \mathbf{B} par la relation :

$$\mathbf{H} = \nu \mathbf{B} \quad (2)$$

où ν représente la réductivité.

Si on choisit une formulation en potentiel vecteur magnétique, les équations (1) et (2) conduisent à la relation :

$$\text{Rot } \nu \text{ Rot } \mathbf{A} = \mathbf{J} \quad (3)$$

que nous devons résoudre sur le domaine étudié Ω en tenant compte des conditions de continuité entre les différents milieux soit :

$$\mathbf{H}_{1t} = \mathbf{H}_{2t} \quad (4.a)$$

$$\mathbf{B}_{1n} = \mathbf{B}_{2n} \quad (4.b)$$

La solution de l'équation (3) avec les conditions de continuité (4) n'est pas unique. En effet, le potentiel vecteur \mathbf{A} est défini à un gradient près. Pour obtenir l'unicité de la solution, on doit imposer une condition de jauge. Il est possible d'utiliser la jauge de Coulomb ($\text{div } \mathbf{A} = 0$) mais elle complique sensiblement le problème. On montre qu'en imposant au potentiel vecteur la condition :

$$\mathbf{A} \cdot \boldsymbol{\omega} = 0 \quad (5)$$

où $\boldsymbol{\omega}$ représente un champ de vecteur arbitraire, dont les lignes de champ ne se referment pas, on a unicité de la solution.

Pour rechercher \mathbf{A} qui vérifie l'équation (3), on utilise la méthode des résidus pondérés. Cela revient à multiplier (3) par une fonction test vectorielle \mathbf{A}' et à l'intégrer sur le domaine Ω . En effectuant une intégration par partie on obtient avec des conditions aux limites propres à notre étude ($\mathbf{H}_t = 0$ où $\mathbf{A}_t = 0$ sur la frontière du domaine Ω) :

$$\int_{\Omega} ((\nu \text{Rot } \mathbf{A}' \cdot \text{Rot } \mathbf{A}) - \mathbf{A}' \cdot \mathbf{J}) d\Omega = 0. \quad (6)$$

La résolution de l'équation (3) sur le domaine Ω consiste maintenant à rechercher un champ de vecteur \mathbf{A} qui vérifie (6), la jauge (5) et les conditions de continuité définies en (4).

2.2 DISCRÉTISATION SPATIALE. — Pour calculer l'intégrale (6), on décompose le domaine étudié en éléments finis (tétraèdres) et on discrétise l'expression du potentiel vecteur. A ce niveau de notre étude, on peut choisir comme inconnues soit la valeur du potentiel vecteur aux sommets des tétraèdres (éléments nodaux) soit la circulation du potentiel vecteur le long des arêtes des tétraèdres (éléments d'arêtes). Avec les éléments nodaux on a conservation des composantes normales et tangentielles du potentiel vecteur ce qui posera certains problèmes si l'on désire étendre le modèle au cas de la magnétodynamique. Par contre, avec les éléments d'arêtes on assure uniquement la conservation de la composante tangentielle du potentiel vecteur. C'est pour cette raison que dans notre étude nous avons utilisé des éléments d'arêtes [9] pour discrétiser le potentiel vecteur. A l'intérieur d'un élément "e" l'approximation du potentiel vecteur s'écrit [3, 13] :

$$\mathbf{A}^e = \sum_{m=1}^6 \mathbf{w}_m c_m = [\mathbf{w}^e][\mathbf{c}^e] \quad (7.a)$$

$$\text{avec } \mathbf{w}_m = (\lambda_i \text{grad } \lambda_j - \lambda_j \text{grad } \lambda_i) \quad (7.b)$$

quant à l'induction magnétique elle a pour expression :

$$\mathbf{B}^e = \text{Rot } \mathbf{A}^e = [\boldsymbol{\beta}^e][\mathbf{c}^e] \quad (7.c)$$

où λ_i et λ_j représentent les coordonnées barycentriques relatives aux nœuds i et j et c_m la circulation du potentiel vecteur sur l'arête ayant pour extrémités les nœuds i et j . Par ailleurs on notera que \mathbf{w}_m est nul partout sauf sur les tétraèdres qui ont en commun l'arête "m"

En remplaçant dans (6) le potentiel vecteur par son expression donnée en (7.a) et en utilisant comme fonction test \mathbf{A}' les fonctions d'interpolation du potentiel vecteur (méthode de Galerkin), la relation (6) s'écrit :

$$\sum_{l=1}^m \int_{\Omega} (\nu \text{Rot } \mathbf{w}_k \cdot \text{Rot } \mathbf{w}_l c_l) - (\mathbf{w}_k \cdot \mathbf{J}) d\Omega = 0 \quad \forall k \{1, m\} \quad (8)$$

où m représente le nombre d'inconnues d'arête du problème " c_l " (on verra au paragraphe

suivant que $m <$ nombre d'arêtes du domaine Ω par l'application de la jauge). Le système d'équations (8) peut également s'écrire sous la forme matricielle suivante :

$$[\mathbf{S}][\mathbf{C}] = [\mathbf{F}] \quad (9)$$

dans cette expression, \mathbf{S} représente la matrice de raideur, \mathbf{F} le terme source et \mathbf{C} le vecteur des inconnues " c_l ".

La résolution du système d'équations (9) permet de déterminer un champ de vecteur qui vérifie l'équation (3). Cependant comme nous l'avons indiqué précédemment pour rechercher une solution unique nous devons imposer la jauge ($\mathbf{A} \cdot \boldsymbol{\omega} = 0$). Dans le cas où l'on utilise des éléments d'arêtes (l'inconnue étant la circulation du potentiel le long des arêtes), la condition de jauge peut être imposée en prenant comme champ de vecteur " $\boldsymbol{\omega}$ " un arbre construit à partir des arêtes du maillage [8, 14]. Dans ce cas, imposer la condition de jauge, revient à éliminer l'ensemble des arêtes qui constituent l'arbre. Si on appelle n le nombre de sommets du maillage, m_t le nombre total d'arêtes et m_a le nombre d'arêtes contenues dans l'arbre alors le nombre d'arêtes inconnues " m " a pour expression :

$$m = m_t - (n - 1) = m_t - m_a . \quad (10)$$

Le fait d'utiliser cette technique pour imposer la condition de jauge présente l'avantage de réduire de m_a le nombre d'inconnues du système à résoudre.

2.3 EXPRESSION DES MATRICES ÉLÉMENTAIRES. — L'intégrale sur le domaine Ω de l'équation (8) peut être remplacée par une somme sur tous les éléments d'intégrales élémentaires Ω^e . Ceci nous permet de définir des matrices élémentaires qui serviront à construire les matrices globales du système d'équation (9). A partir des équations (7) et (8) les matrices élémentaires s'écrivent :

$$[\mathbf{S}^e] = \int_{\Omega_e} \nu^e [\boldsymbol{\beta}^e]^T [\boldsymbol{\beta}^e] d\Omega_e \quad (11.a)$$

$$[\mathbf{F}^e] = \int_{\Omega_e} [\mathbf{w}^e]^T \mathbf{J}^e d\Omega_e = [\mathbf{P}^e] \mathbf{J}^e \quad (11.b)$$

quant aux termes des matrices élémentaires ils ont pour expression :

$$S_{i,j}^e = \int_{\Omega_e} \nu^e \beta_i^e \cdot \beta_j^e d\Omega_e \quad (11.c)$$

$$F_i^e = \int_{\Omega_e} \mathbf{w}_i^e \cdot \mathbf{J}^e d\Omega_e = \mathbf{P}_i^e \cdot \mathbf{J}^e \quad (11.d)$$

où β_i^e et \mathbf{w}_i^e représentent respectivement les colonnes des matrices $[\boldsymbol{\beta}^e]$, $[\mathbf{w}^e]$ définies par les équations données en (7) et \mathbf{P}_i^e la i -ième ligne de la matrice $[\mathbf{P}^e]$. La densité de courant \mathbf{J}^e est définie avec un vecteur d'espace unitaire \mathbf{k}^e qui dépend de l'orientation du bobinage dans l'élément considéré " e " [11].

2.4 PRISE EN COMPTE DES NON-LINÉARITÉS. — Dans le cas où le dispositif étudié contient des milieux non linéaires, le système d'équations (9) ne peut être résolu directement car les termes de la matrice \mathbf{S} s'expriment en fonction de la réductivité ν qui dépend de l'induction magnétique \mathbf{B} donc du potentiel vecteur. Pour résoudre ce problème on utilise l'algorithme de

Newton-Raphson qui s'écrit dans notre cas pour la n -ième itération :

$$\begin{aligned} [\mathbf{S}^n][\mathbf{C}^n] - [\mathbf{F}] &= [\mathbf{R}^n] \\ \frac{\partial [\mathbf{R}^n]}{\partial [\mathbf{C}^n]} \cdot [\Delta \mathbf{C}^{n+1}] &= - [\mathbf{R}^n] \\ [\mathbf{C}^{n+1}] &= [\mathbf{C}^n] + [\Delta \mathbf{C}^{n+1}]. \end{aligned} \quad (12)$$

Il nous faut donc calculer la matrice $\frac{\partial [\mathbf{R}^n]}{\partial [\mathbf{C}^n]}$ soit $\frac{\partial [\mathbf{S}^n][\mathbf{C}^n]}{\partial [\mathbf{C}^n]}$, qui correspond à l'assemblage des matrices élémentaires $\frac{\partial [\mathbf{S}^e] \cdot [\mathbf{C}^e]}{\partial [\mathbf{C}^e]}$ soit :

$$\frac{\partial [\mathbf{S}^e] \cdot [\mathbf{C}^e]}{\partial [\mathbf{C}^e]} = [\mathbf{S}^e] + \frac{\partial [\mathbf{S}^e]}{\partial [\mathbf{C}^e]} \cdot [\mathbf{C}^e] = [\mathbf{S}^e] + [\mathbf{S}_{NL}^e] \quad (13)$$

en exprimant v^e en fonction de \mathbf{B} , la matrice élémentaire $[\mathbf{S}_{NL}^e]$ peut être calculée à l'aide de l'expression (11.a). Pour l'approximation de la caractéristique des matériaux non linéaires, on utilise les fonctions définies en [1].

Dans cette première partie de notre étude, nous avons développé une formulation 3D en potentiel vecteur magnétique qui peut résoudre les problèmes de la magnétostatique en tenant compte des effets de la saturation du circuit magnétique. Nous allons étudier maintenant le couplage de cette formulation avec les équations de circuit.

3. Couplage des équations magnétiques et électriques.

Considérons un dispositif électromagnétique constitué de plusieurs bobinages et alimenté par un réseau comprenant des générateurs de tension, des résistances et des inductances externes non saturables. Les équations de circuit peuvent s'écrire sous la forme matricielle suivante :

$$[\mathbf{e}_b]_t = [\mathbf{v}_b]_t + \frac{d[\Phi_b]_t}{dt} + [\mathbf{R}_b] \cdot [\mathbf{i}_b]_t + [\mathbf{L}_b] \frac{d[\mathbf{i}_b]_t}{dt} \quad (14)$$

où le vecteur \mathbf{e}_b représente les générateurs de branches, \mathbf{v}_b les tensions, Φ_b les flux engendrés à travers les bobinages et \mathbf{i}_b les courants. Les matrices \mathbf{R}_b et \mathbf{L}_b représentent respectivement les résistances et les inductances du circuit électrique.

La densité de courant dans un enroulement " q " appartenant à la branche « k » du circuit électrique, peut s'exprimer en fonction du courant i_{bk} sous la forme :

$$\mathbf{J}_{qk} = \frac{N_q}{S_q} \mathbf{k}_q \cdot i_{bk} = \mathbf{h}_q \cdot i_{bk} \quad (15)$$

où N_q représente le nombre de spires de l'enroulement, \mathbf{k}_q un vecteur unitaire qui indique le sens et la direction de la densité de courant dans l'enroulement et S_q la section du bobinage dans le plan perpendiculaire à \mathbf{k}_q . Dans notre étude on supposera S_q constant pour un enroulement.

D'autre part le flux Φ dans l'enroulement " q " appartenant à la branche « k » s'écrit en fonction du potentiel vecteur :

$$\Phi_{bq} = \frac{N_q}{S_q} \int_{\gamma} \iint_{S_q} \mathbf{A} \, d\mathbf{S} \, d\gamma \quad (16)$$

où γ représente le contour formé par le bobinage suivant la direction \mathbf{k} . Φ_{bq} peut également s'exprimer à partir du vecteur \mathbf{h}_q défini en (15) :

$$\Phi_{bq} = \int_{\Omega_q} \mathbf{A} \cdot \mathbf{h}_q \, d\Omega \quad (17)$$

où Ω_q représente le domaine occupé par l'enroulement "q"

L'utilisation de la loi des mailles permet d'éliminer les tensions de branches de l'équation (14). Introduisons la matrice de correspondance [CNT] qui relie les courants de branches et de mailles. Si on multiplie la relation (14) par la matrice [CNT]^T et que l'on effectue le changement de variables $[i_b] = [\text{CNT}][i_m]$ on obtient alors :

$$[\mathbf{e}_m] = \frac{d[\Phi_m]}{dt} + [\mathbf{R}_m][i_m]_t + [\mathbf{L}_m] \frac{d[i_m]_t}{dt} \quad (18)$$

Considérons maintenant dans le domaine de calcul par éléments finis, un élément "e" inclus dans le sous-domaine Ω_q (enroulement) appartenant à la branche "k" du circuit électrique. Dans ce cas la matrice élémentaire (relation (11.b)), s'écrit à partir de (15), en supposant \mathbf{h}_q constant dans chaque élément, sous la forme :

$$[\mathbf{F}^e] = [\mathbf{P}^e][\mathbf{h}_q^e] \sum_{\ell=1}^{nm} [\text{CNT}(k, \ell)] i_{m\ell} \quad (19)$$

où nm représente le nombre de mailles du circuit électrique. Le terme élémentaire de la matrice $[\mathbf{F}^e]$ s'écrit :

$$\mathbf{F}_i^e = \sum_{\ell=1}^{nm} \mathbf{P}_i^e \cdot \mathbf{h}_q^e [\text{CNT}(k, \ell)] i_{m\ell} \quad (20)$$

où \mathbf{P}_i^e est défini par la relation (11.d).

Si maintenant on considère le vecteur \mathbf{F} assemblé de l'équation (9), son terme élémentaire a pour expression :

$$F_i = \sum_{\ell=1}^{nm} \sum_{k=1}^{nb} \sum_{e=1}^{ne} \sum_{j=1}^6 \mathbf{P}_j^e \cdot \mathbf{h}_j^e [\text{CNT}(k, \ell)] i_{m\ell} \quad (21)$$

où nb représente le nombre de branches du circuit électrique. Si "i" correspond à "j" et "e" appartient à l'enroulement traversé par le courant i_b de la branche "k" alors \mathbf{h}_j^e est donné par les relations (15) et (19) sinon $\mathbf{h}_j^e = 0$. Si on introduit la matrice de couplage $[\mathbf{D}]$, le vecteur $[\mathbf{F}]$ de l'équation (9) s'écrit alors :

$$[\mathbf{F}] = [\mathbf{D}] \cdot [\mathbf{i}_m] = [\mathbf{H}] \cdot [\text{CNT}][i_m] \quad (22)$$

De la même manière le flux dans une maille $\Phi_{m\ell}$ peut s'écrire à partir de la relation (17) en fonction de la matrice de correspondance sous la forme :

$$\Phi_{m\ell} = \sum_{k=1}^{nb} [\text{CNT}(k, \ell)]^T \left(\int_{\Omega_q} \mathbf{A} \cdot \mathbf{h}_q \, d\Omega \right) \quad (23)$$

Dans cette expression l'intégrale sur Ω_q peut s'écrire comme la somme d'intégrales élémentaires. De plus si on remplace le potentiel vecteur par son expression définie par la relation (7.a), on obtient une intégrale de volume qui s'écrit sous la même forme que

l'équation (11.b) (\mathbf{h}_g étant constant sur un élément). En utilisant la fonction \mathbf{h}_j^e définie précédemment le flux $\Phi_{m\ell}$ peut alors s'écrire :

$$\Phi_{m\ell} = \sum_{i=1}^m \sum_{k=1}^{nb} [\text{CNT}(k, \ell)]^T \sum_{e=1}^{ne} \sum_{j=1}^6 (\mathbf{h}_j^e \mathbf{P}_j^{eT} \mathbf{C}_i). \quad (24)$$

En introduisant la matrice de couplage \mathbf{D} , le vecteur flux $[\Phi_m]$ de l'équation (18) s'écrit à partir de (24) :

$$[\Phi_m] = [\mathbf{D}]^T [\mathbf{C}] = [\text{CNT}]^T [\mathbf{H}]^T [\mathbf{C}]. \quad (25)$$

Dans ces conditions le système d'équations complet à résoudre s'écrit à partir de (9), (18), (22) et (25) :

$$\begin{vmatrix} [\mathbf{S}] & [-\mathbf{D}] \\ [0] & [\mathbf{R}_m] \end{vmatrix} \begin{vmatrix} [\mathbf{C}] \\ [i_m]_t \end{vmatrix} + \begin{vmatrix} [0] & [0] \\ [\mathbf{D}]^T & [\mathbf{L}_m] \end{vmatrix} \frac{d}{dt} \begin{vmatrix} [\mathbf{C}] \\ [i_m]_t \end{vmatrix} = \begin{vmatrix} [0] \\ [e_m] \end{vmatrix} \quad (26)$$

où les inconnues sont la circulation du potentiel vecteur sur les arêtes du maillage et les courants de maille. Pour résoudre le système (26) on utilise une discrétisation temporelle de type Euler implicite :

$$\frac{U(t + \Delta t) - U(t)}{\Delta t} = \frac{\partial U}{\partial t} \Big|_{t + \Delta t} \quad (27)$$

En utilisant cet algorithme, le système à résoudre s'écrit :

$$\underbrace{\begin{vmatrix} [\mathbf{S}] & [-\mathbf{D}] \\ [\mathbf{D}'^T] & [\mathbf{R}_m + \mathbf{L}'_m] \end{vmatrix}}_{[\mathbf{M}]} \begin{vmatrix} [\mathbf{C}] \\ [i_m]_{t + \Delta t} \end{vmatrix} = \begin{vmatrix} [0] \\ [e_m]_t \end{vmatrix} + \begin{vmatrix} [0] & [0] \\ [\mathbf{D}'^T] & [\mathbf{L}'_m] \end{vmatrix} \begin{vmatrix} [\mathbf{C}] \\ [i_m]_t \end{vmatrix} \quad (28)$$

avec : $[\mathbf{L}'_m] = [\mathbf{L}_m]/\Delta t$ et $[\mathbf{D}'] = [\mathbf{D}]/\Delta t$.

On notera que la matrice $[\mathbf{M}]$ peut être facilement symétrisée.

A partir du système d'équations (28), la solution peut être obtenue en utilisant une procédure itérative de type pas-à-pas. Pour prendre en compte les effets de la saturation du circuit magnétique, on applique au système d'équations (28) l'algorithme de Newton-Raphson (cf. Eqs. (12)).

4. Applications.

Le modèle présenté ci-dessus a été implanté dans le code de calcul MAGELEC-3D. Pour tester la validité du modèle proposé, nous avons traité un exemple simple : une bobine à noyau ferromagnétique que nous avons représentée sur la figure 1.

Les conditions de symétries permettent de limiter l'étude à un quart de la géométrie (voir Fig. 2a) en imposant $\mathbf{H}_t = 0$ sur la face supérieure (S_1) et $\mathbf{A}_t = 0$ sur la face arrière (S_2). comme le montre la figure 2b nous avons choisi pour notre étude un parallélépipède rectangle qui englobe la partie du dispositif à modéliser. A l'exception des surfaces S_1 et S_2 définies précédemment, nous avons fait l'hypothèse que la composante tangentielle de \mathbf{A} à la surface est égale à 0 ($\mathbf{B}_n = 0$). Les conditions aux limites du domaine d'étude sont indiquées sur la figure 2b. Sur la figure 3a nous avons représenté les différents milieux qui

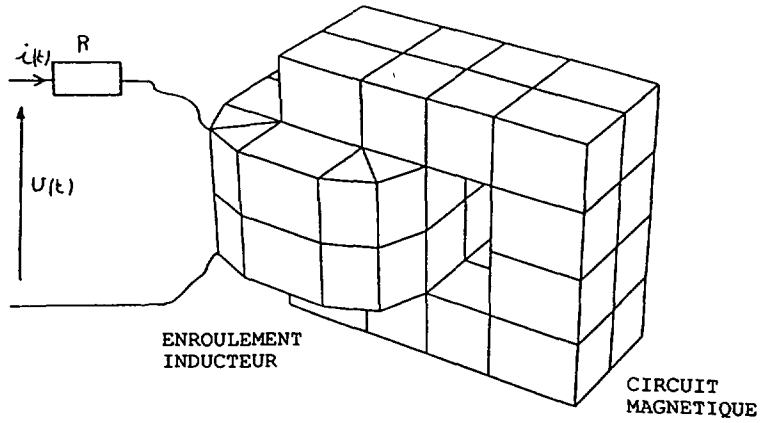


Fig. 1. — Dispositif étudié.

[Studied system.]

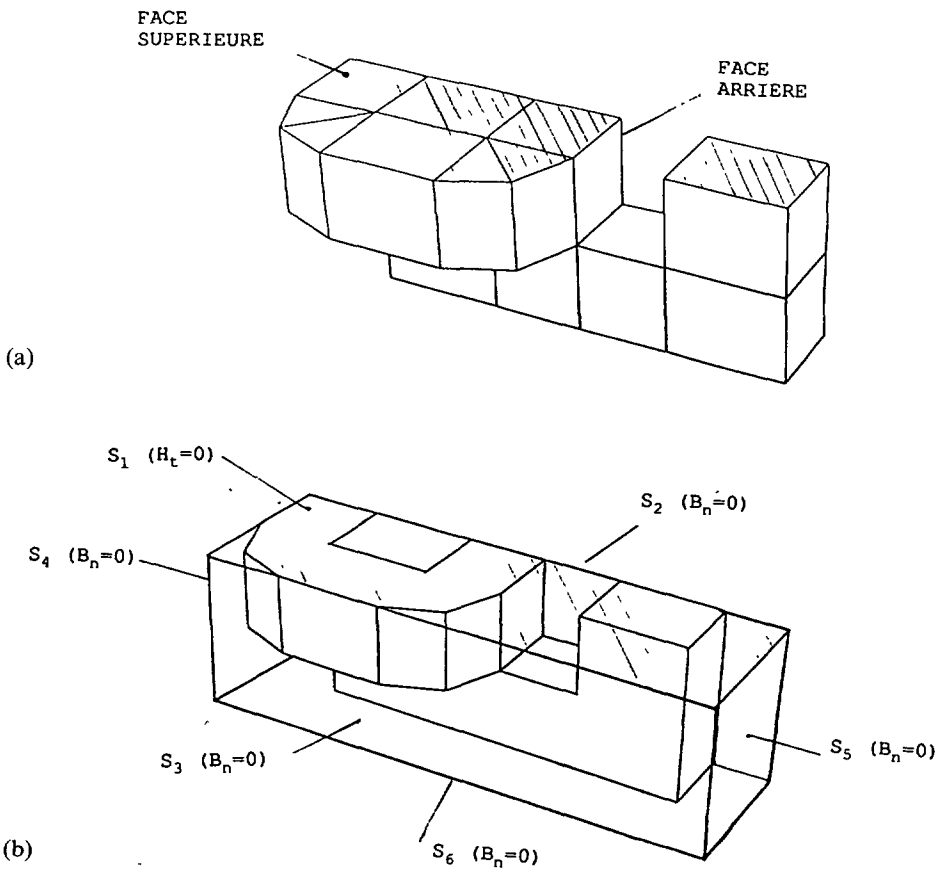


Fig. 2. — Géométrie modélisée en 3D ; a) dispositif modélisé ; b) domaine étudié.

[Geometry modeled in 3D ; figure 2a modeled system ; figure 2b studied domain.]

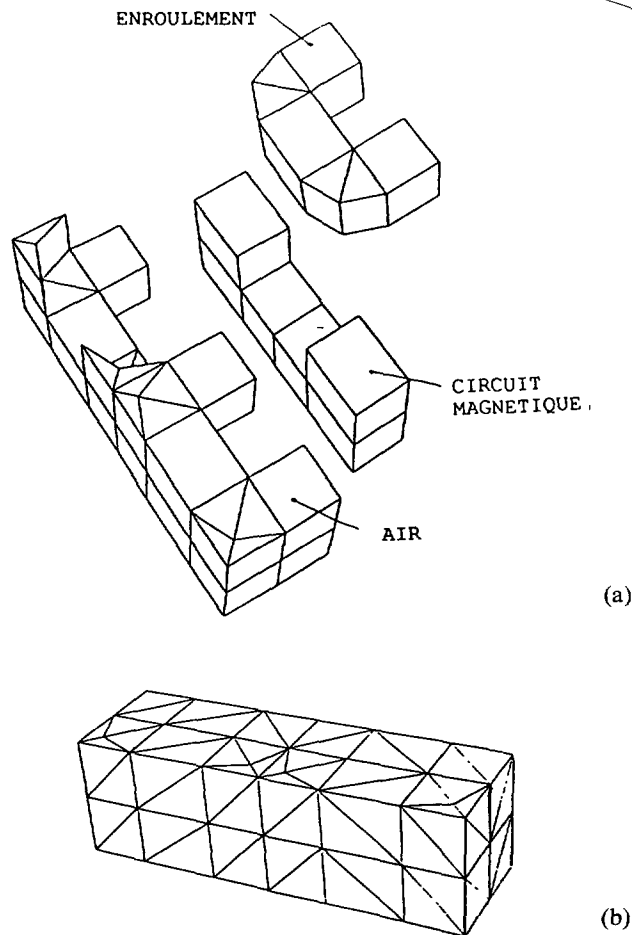
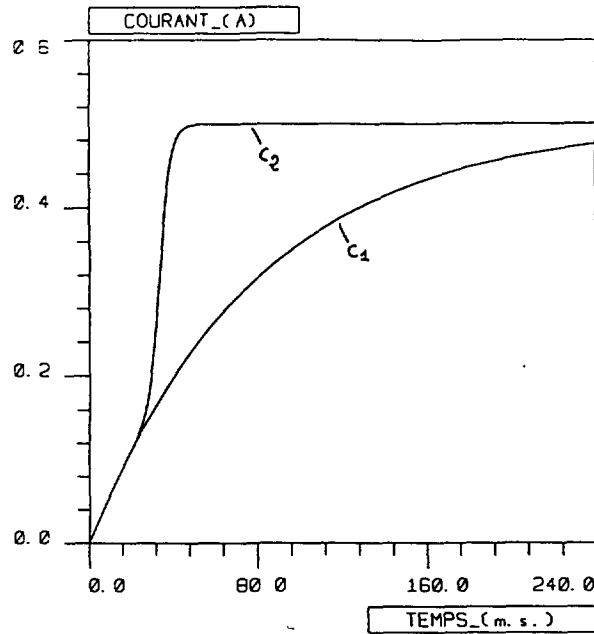


Fig. 3. — a) Vue éclatée du domaine étudié ; b) Arêtes visibles du maillage utilisé (192 tétraèdres, 75 nœuds, 330 arêtes).

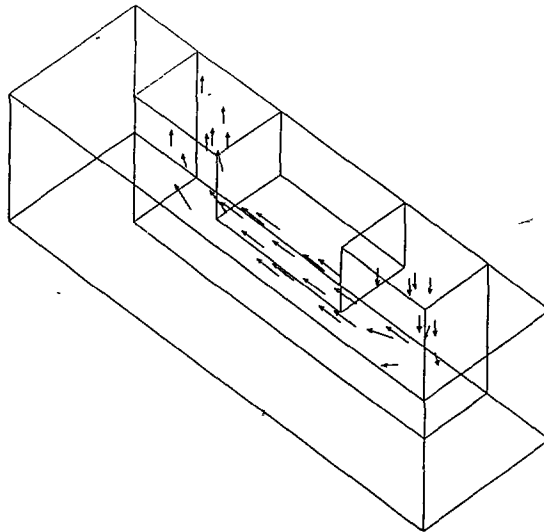
[Figure 3a blown up view of the studied domain ; figure 3b obvious edges of the used mesh (192 tetrahedrons, 75 nodes, 330 edges).]

caractérisent le domaine étudié ; l'enroulement constitué de conducteurs reliés au circuit électrique, le circuit magnétique en tôles feuilletées ayant une caractéristique $\mathbf{B} = f(\mathbf{H})$ non linéaire et l'air environnant. Quant à la figure 3b elle représente les arêtes visibles du maillage en tétraèdres (192 tétraèdres, 75 nœuds et 330 arêtes). Pour imposer la condition de jauge (Eq. (5)) on utilise la technique de l'arbre ce qui restreint le nombre d'arêtes inconnues à 256 (relation (10)). D'autre part étant donné les conditions aux limites énoncées ci-dessus, le nombre d'arêtes sur lesquelles on calcule la circulation du potentiel vecteur est ramené à 160. Enfin le circuit électrique contenant une seule maille, le nombre total d'inconnues de notre problème est égal à 161.

A titre d'exemple nous avons calculé le courant dans la bobine lorsque $R = 10 \Omega$ et que l'on applique un échelon de tension de 5 V aux bornes du circuit. Les résultats obtenus sont représentés sur la figure 4a qui nous montre l'évolution du courant en fonction du temps en supposant le circuit magnétique linéaire (courbe 1) et non linéaire (courbe 2). Cette figure



(a)



(b)

Fig. 4. — a) Evolution du courant dans la bobine lorsque l'on applique un échelon de tension de 5 V à ses bornes ($R = 10 \Omega$) dans le cas linéaire (courbe 1) et non linéaire (courbe 2); b) Distribution de l'induction magnétique dans le domaine modélisé dans le cas non linéaire pour un courant de 0,5 A.

[Figure 4a evolution of the current in the winding for a voltage step of 5 V and a resistance of $R = 10 \Omega$ in the linear case (curve 1) and non-linear (curve 2); figure 4b distribution of the magnetic induction in the studied domain for a current of 0.5 A (non-linear case).]

illustre l'influence bien connue de la saturation du circuit magnétique sur l'évolution du courant. Dans le cas non linéaire et pour la valeur finale du courant dans la bobine (0,5 A), nous avons représenté sur la figure 4b la distribution de l'induction magnétique dans la partie modélisée du circuit magnétique.

Tests pour valider le modèle. — Afin de tester la validité du modèle proposé nous avons comparé les résultats obtenus avec une expression analytique du courant dans le cas linéaire et un code de calcul 2D dans le cas non linéaire.

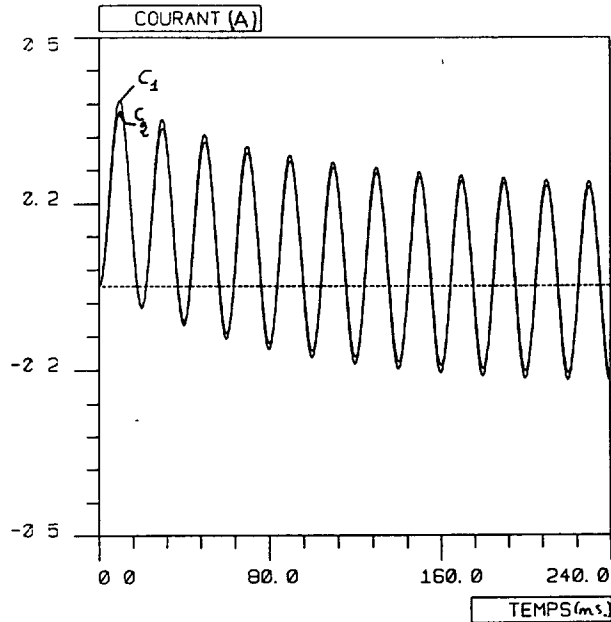
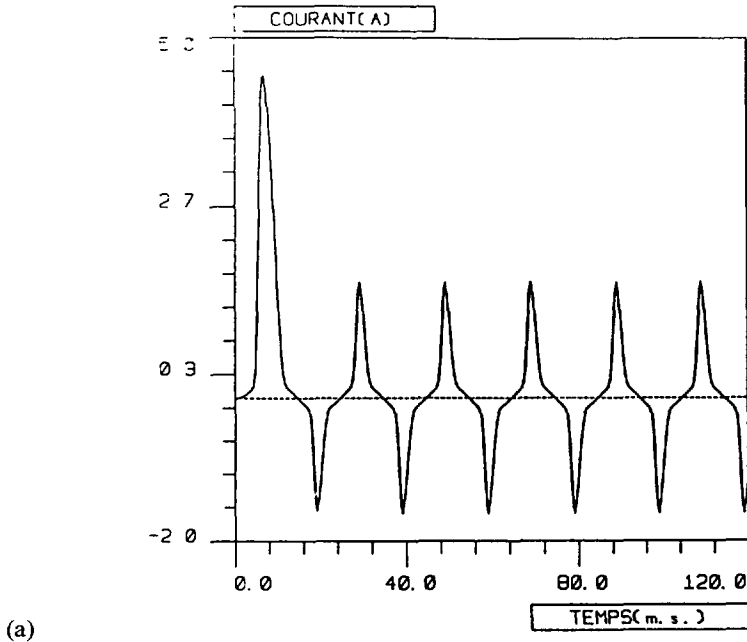


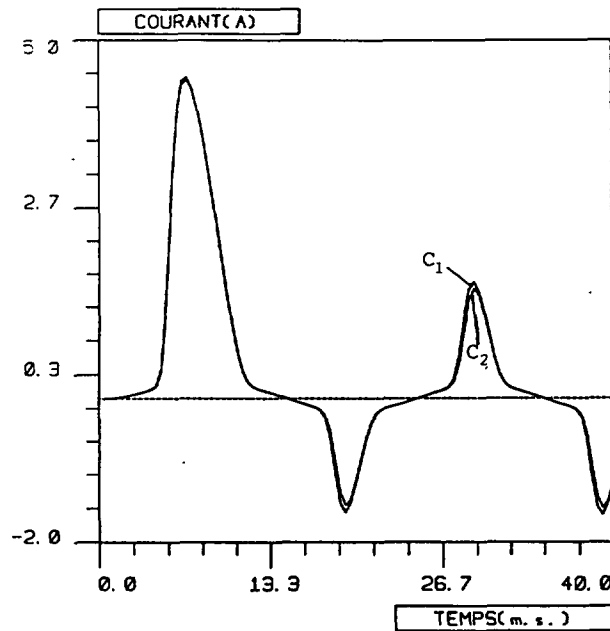
Fig. 5. — Dans le cas linéaire, évolution du courant dans la bobine obtenue à partir du calcul analytique (courbe 1) et avec notre modèle 3D (courbe 2), pour une tension d'alimentation sinusoïdale (50 Hz, $V_m = 5$ V).

[In the linear case, evolution of the winding current obtained from analytical solution (curve 1) and with our 3D model (curve 2) for a sinusoidal voltage fed (50 Hz, $V_m = 5$ V).]

En linéaire lorsque l'on applique une tension de forme sinusoïdale aux bornes du montage ($f = 50$ Hz et $V_m = 5$ V), la figure 5 nous montre l'évolution du courant obtenue à partir du calcul analytique (courbe 1) et en utilisant notre modèle 3D (courbe 2). Pour les mêmes conditions d'alimentation mais dans le cas non linéaire nous avons représenté sur la figure 6a l'évolution du courant en fonction du temps obtenue en 2D et avec le modèle 3D. Les résultats étant pratiquement identiques, nous avons représenté sur la figure 6b les mêmes courbes mais en dilatant l'échelle des temps. Sur cette figure la courbe 1 représente les résultats en 2D et la courbe 2 en 3D.



(a)



(b)

Fig. 6. — Dans le cas non linéaire ; a) évolution du courant dans la bobine obtenue à partir du calcul en 2D et en 3D, pour une tension d'alimentation sinusoïdale (50 Hz, $V_m = 50$ V) ; b) dans les mêmes conditions mais en dilatant l'échelle des temps, résultats en 2D (courbe 1) et en 3D (courbe 2).

[In the non-linear case ; figure 6a evolution of the current in the winding from 2D and 3D code calculation for a sinusoidal voltage fed coil (50 Hz, $V_m = 50$ V) ; figure 6b in the same case but with a dilatation of the time degrees, results obtained from 2D (curve 1) and 3D (curve 2).]

Conclusion.

Dans cet article nous proposons donc, dans le cas de la magnétostatique un modèle 3D qui permet de coupler les équations magnétiques et électriques. Ce modèle utilise une formulation en potentiel vecteur magnétique avec la jauge ($\mathbf{A} \cdot \boldsymbol{\omega} = 0$). Cette jauge associée avec des éléments d'arêtes permet de réduire d'une façon notable le nombre d'inconnues. Dans le modèle proposé les effets de la saturation du circuit magnétique sont pris en compte en utilisant l'algorithme de Newton-Raphson.

Comme exemple d'application nous avons calculé le courant dans une bobine à noyau ferromagnétique. Les résultats obtenus ont été comparés avec une solution analytique dans le cas linéaire et avec un code de calcul 2D dans le cas non linéaire. Les résultats obtenus ont montré la validité du modèle proposé.

Enfin on peut noter que la formulation utilisée peut être étendue au cas de la magnétodynamique. Par ailleurs le modèle proposé peut être appliqué au cas où le circuit électrique contient des composants non linéaires.

Bibliographie

- [1] GLOWINSKI R., MARROCCO A., « Analyse numérique du champ magnétique d'un alternateur par éléments finis et surrelaxation ponctuelle non linéaire », *Computer Methods in Applied Mechanics and Engineering* **3** (1974) 55-85.
- [2] MARROCCO A., « Computation of the coil and eddy currents in a voltage supplied system », Conférence Franco-Soviétique, Novosibirsk, juin 1981.
- [3] BOSSAVIT A. and VERITE J. C., « The Trifou code : solving the 3D eddy currents problem by using h as state variable », *Trans. I.E.E.E., MAG* **19** (1983) 2465-2470.
- [4] SHEN D., MEUNIER G., COULOMB J. L., SABONNADIÈRE J. C., « Solution of magnetic field and electrical circuit combined problem », *Trans. I.E.E.E., MAG* **21** (1985) 2288-2291.
- [5] DAVAT B., REN Z., LAJOIE-MAZENC M., « Coupling of electrical machine field equations to power static converter equations », INTERMAG, Phoenix, U.S.A. 14-18 April, 1986.
- [6] NAKATA Y., TAKAHASHI N., « Numerical analysis of transient magnetic field in capacitor-discharge impulse magnetizer », *Trans. I.E.E.E., MAG* **22** (1986) 526-528.
- [7] PIRIOU F. and RAZEK A., « Coupling of saturated electromagnetic systems to non-linear power electronic devices », *Trans. I.E.E.E., MAG* **24** (1988) 274-277.
- [8] KAMEARI A., « Three Dimensional Eddy Current Calculation Using Edge Elements for Magnetic Vector Potential », Applied Electromagnetics Materials, Proc. First Int. Symposium, Tokyo, October 1988.
- [9] BOSSAVIT A., « A Rationale for Edge Elements in 3D Fields Computations », *Trans. I.E.E.E., MAG* **24** (1988) 74-79.
- [10] PIRIOU F. and RAZEK A., « Simulation of electromagnetic systems by coupling of magnetic and electric equations », *Mathematics and Computers in Simulation* **31** (1989) 189-194.
- [11] NAKATA T., TAKAHASHI N., FUJIWARA K., AHAGON A., « 3D Non-linear eddy current analysis using the time-periodic finite element method », *Trans. I.E.E.E., MAG* **25** (1989) 4150-4152.
- [12] PIRIOU F., « Résolution simultanée des équations magnétiques et électriques. Présentation d'un code de calcul », Journées SEE, Grenoble, mars 1989.
- [13] BOUILLAUD F., REN Z., RAZEK A., « Modélisation tridimensionnelle des courants de Foucault à l'aide de méthodes mixtes avec différentes formulations », *Revue de Physique Appliquée* (à paraître) 1990.
- [14] ALBANESE R., RUBINACCI G., « Magnetostatic field computations in terms of two components vector potentials », *International Journal for numerical methods in Engineering* **29** (1990) 515-532.
- [15] HECHT F., MARROCCO A., PIRIOU F., RAZEK A., « Modélisation de systèmes électrotechniques par couplage des équations électriques et magnétiques », *Revue de Physique Appliquée* (à paraître) 1990.