



**HAL**  
open science

## Rencontres Physique-Biologie-Chimie de la montagne Sainte-Genevieve 1997

François Amblard, Pascal Silberzan, V. Croquette

► **To cite this version:**

François Amblard, Pascal Silberzan, V. Croquette. Rencontres Physique-Biologie-Chimie de la montagne Sainte-Genevieve 1997. Journal de Physique II, 1997, 7 (11), pp.1555-1575. 10.1051/jp2:1997203 . jpa-00248533

**HAL Id: jpa-00248533**

**<https://hal.science/jpa-00248533v1>**

Submitted on 4 Feb 2008

**HAL** is a multi-disciplinary open access archive for the deposit and dissemination of scientific research documents, whether they are published or not. The documents may come from teaching and research institutions in France or abroad, or from public or private research centers.

L'archive ouverte pluridisciplinaire **HAL**, est destinée au dépôt et à la diffusion de documents scientifiques de niveau recherche, publiés ou non, émanant des établissements d'enseignement et de recherche français ou étrangers, des laboratoires publics ou privés.

## Rencontres Physique-Biologie-Chimie de la montagne Sainte-Geneviève 1997

Organisateurs : F. Amblard (ESPCI) (Francois.Amblard@espci.fr),  
P. Silberzan (Institut Curie) (Pascal.Silberzan@curie.fr),  
V. Croquette (ENS) (Vincent@physique.ens.fr)

École Normale Supérieure, ENS, 24 rue Lhomond, 75005 Paris

École Supérieure de Physique et Chimie Industrielle, ESPCI, 10 rue Vauquelin, 75005 Paris

Institut de Biologie Physico-Chimie, IBPC, 13 rue Pierre et Marie Curie, 75005 Paris

Institut Curie, Section de Recherche, 26 rue Lhomond, 75005 Paris

Les 22 et 23 avril 1997 se sont tenues à Paris les rencontres de la Montagne Sainte-Geneviève. Elles ont rassemblé des physiciens, des chimistes et des biologistes principalement des différents instituts de la montagne Sainte-Geneviève (ENS, ESPCI, IBPC et Institut Curie). En une journée et demie, trois thèmes à l'interface de ces disciplines ont été abordés :

- l'assemblage moléculaire : manipulations et fonctions,
- le domaine émergent de la visualisation de molécule,
- les membranes : l'adhésion et le transport.

Nous reproduisons ici les résumés des différentes contributions avec quelques références.

### 1. Assemblages moléculaires : manipulations et fonctions

La faculté de pouvoir manipuler et modifier des assemblages moléculaires voire des molécules uniques permet d'accéder à certaines de leurs propriétés jusque là mal comprises. Les expériences de physique issues de cette approche ont trouvé naturellement un écho tant en physico-biologie qu'en physico-chimie.

Les contributions de cette session ont porté sur les comportements physiques d'assemblées formées un petit nombre de molécules. Ainsi, les manipulations de tels objets et leurs propriétés sous contrainte extérieure ont été abordées d'un point de vue expérimental et théorique.

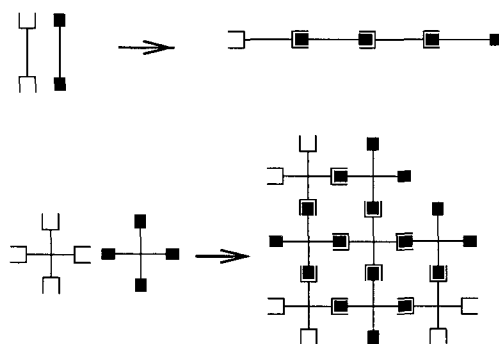
#### Tectonique moléculaire : conception et construction de réseaux moléculaires

M.W. Hosseini (Conférence invitée)

Laboratoire de Chimie de Coordination Organique, Université Louis Pasteur, Strasbourg (IUF)

Tél. 03 88 41 62 00 – hosseini@chimie.u-strasbg.fr

La tectonique moléculaire traite de la construction d'architectures moléculaires dont les composants (tectons) sont assemblés par des interactions non-covalentes. L'intérêt de cette approche réside dans le fait que la confection d'édifices moléculaires de grandes tailles ( $10^{-6}$ – $10^{-3}$  m) dont la structure peut être prédite et strictement programmée selon une, deux voire même trois dimensions est difficilement envisageable par une voie de synthèse classique basée sur la formation, étape par étape, de liaisons covalentes. Par contre, basée sur des interactions



non-covalentes, la construction de tels édifices peut être envisagée par une stratégie d'auto-assemblage entre des briques moléculaires complémentaires portant dans leurs structures l'algorithme conduisant à l'assemblage.

### Bibliographie

- [1] Delaigue X., Hosseini M.W., De Cian A., Fischer J., Leize E., Kieffer S. and Van Dorsselaer A., *Tetrahedron Lett.* **34** (1993) 3285.
- [2] Delaigue X., Hosseini M.W., Leize E., Kieffer S. and Van Dorsselaer A., *Tetrahedron Lett.* **34** (1993) 7561; Delaigue X. and Hosseini M.W., *Tetrahedron Lett.* **34** (1993) 8111.
- [3] Delaigue X., Hosseini M.W., Graff R., Kintzinger J.-P. and Raya J., *Tetrahedron Lett.* **35** (1994) 1711.
- [4] Hosseini M.W., Ruppert R., Schaeffer P., De Cian A., Kyritsakas N. and Fischer J., *J. C. S. Chem. Comm.* (1994) 2135.
- [5] Hosseini M.W., Ruppert R., Brand G., De Cian A., Fischer J. and Kyritsakas N., *N. J. Chem.* **19** (1995) 9.
- [6] Hajek F., Graf E., Hosseini M.W., Delaigue X., De Cian A. and Fischer J., *Tetrahedron Lett.* **37** (1996) 1401.
- [7] Hajek F., Graf E. and Hosseini M.W., *Tetrahedron Lett.* **37** (1996) 1409.
- [8] Hosseini M.W., Brand G., Schaeffer P., Ruppert R., De Cian A. and Fischer J., *Tetrahedron Lett.* **37** (1996) 1405.
- [9] Félix O., Hosseini M.W., De Cian A. and Fischer J., *Angewandte. Chem. Int. Ed.* **36** (1997) 102.
- [10] Félix O., Hosseini M.W., De Cian A. and Fischer J., *Tetrahedron Lett.* **38** (1997) 1755.
- [11] Félix O., Hosseini M.W., De Cian A. and Fischer J., *Tetrahedron Lett.* **38** (1997) 1933.

---

### Micromanipulation de polymère adsorbé avec un AFM

J.M. Di Meglio et T. Senden (Conférence invitée)

Institut Charles Sadron, CNRS UPR 22, Strasbourg

Tél. 03 88 41 40 10 – jean-marc.dimeglio@ics.u-strasbg.fr

La microscopie à force atomique (AFM) n'est pas seulement une technique donnant assez facilement des images topographiques à l'échelle moléculaire, elle permet aussi de mesurer des forces aussi faibles que le nanonewton, c'est-à-dire des forces aussi faibles que celles qui

existent entre deux molécules. Nous avons mis à profit cette grande sensibilité pour étudier des polymères synthétiques (chargés ou non) venant s'adsorber à la fois sur un substrat plan (de la silice ou du mica modifiés par un traitement par plasma froid) et la pointe du microscope à force atomique. On peut accéder alors à la force nécessaire pour allonger les chaînes polymères et nous montrons ainsi que pour des polymères neutres et flexibles (tels que le polydiméthylsiloxane ou PDMS) en bon solvant, l'allongement  $d$  d'une chaîne (ou d'une portion de chaîne) est donné par  $Na\mathcal{L}\left(\frac{Fa}{kT}\right)$  où  $N$  est le nombre d'unités statistiques de longueur  $a$  soumises à une tension  $F$  et  $\mathcal{L}$  est la fonction de Langevin : ce résultat classique peut être trouvé dans maints ouvrages de physique statistique mais n'avait pas encore, à notre connaissance, été obtenu expérimentalement. En éloignant la pointe du substrat, on arrache les chaînes adsorbées : la force mesurée présente alors des sauts correspondant aux décrochages des monomères adsorbés. Nous avons utilisé l'analyse statistique de ces sauts pour déterminer la distribution des boucles que forment les chaînes en s'adsorbant. La distribution expérimentale de boucles de chaînes neutres est assez bien décrite par les lois d'échelle proposées par P.-G. de Gennes en 1982. L'étude de l'adsorption de polymères chargés (des copolymères statistiques dont les monomères sont soit neutres soit chargés) sera également décrite : nous montrerons comment on peut caractériser l'enchaînement des monomères à partir de l'analyse des sauts de la force en fonction de la distance de séparation. Nous démontrerons aussi la possibilité d'observer des interactions attractives causées par les fluctuations de charges de surface du substrat et de la pointe et présenterons une première analyse par la théorie de X. Châtelier et J.-F. Joanny de la relation expérimentale force-distance pour des boucles chargées.

---

### **L'interaction électrostatique une stratégie d'assemblage en solution aqueuse ?**

B. Hamelin, L. Jullien, C. Hervé du Penhoat, P. Berthault et P. Broccab  
Chimie ENS et DRECAM/SCM, Tél. 01 44 32 33 33 – Bertrand.Hamelin@chimene.ens.fr

Au vu d'un examen rapide de ses caractéristiques (rationalisation, énergie, portée), l'interaction électrostatique aurait tout pour séduire les adeptes du "mécano moléculaire" en solution aqueuse. L'étude de l'association entre grosses molécules polychargées de signes opposés permet de préciser les avantages et les limites de ce mode d'assemblage pour la construction d'édifices oligomériques organisés en solution.

---

### **Auto-organisation d'un mélange de microtubules et de moteurs**

F. Nédélec, T. Surrey, A. C. Maggs et S. Leibler  
Princeton University, ESPCI, Tél. 01 40 79 45 97 – nedelec@turner.pct.espci.fr

Le cytosquelette est une structure complexe et auto-organisée qui forme l'architecture des cellules eucaryotes. C'est une structure dynamique capable d'adopter une configuration adaptée à la fonction que la cellule cherche à réaliser ; il se re-assemble donc plusieurs fois au cours du cycle cellulaire. Le cytosquelette est constitué de filaments (actine, microtubules, *etc.*) qui servent d'armature mécanique. De nombreux moteurs interagissent avec ces filaments pour accomplir plusieurs fonctions : ils servent par exemple à l'ancrage des organelles, au transport de vésicules, ou encore à la ségrégation des chromosomes entre deux cellules filles... Ces moteurs

ont aussi un rôle plus direct dans l'établissement et le maintien du cytosquelette. On a ainsi découvert tout un ensemble de protéines capables de s'accrocher à la fois à plusieurs éléments du cytosquelette ; assurant ainsi l'organisation et la cohésion de l'ensemble. Nous avons exploré le rôle d'un moteur dans ce phénomène d'organisation à l'aide d'un système expérimental *in vitro*. Le système, minimal, est construit à partir d'éléments préalablement purifiés. Il contient trois protéines : tubuline, kinésine et streptavidine ainsi qu'une solution contenant des nucléotides fournissant l'énergie nécessaire. Un micro-litre d'échantillon est confiné dans une boîte microscopique en verre, il est ensuite chauffé à 37 °C. Ce qui engendre l'assemblage spontané des monomères de tubuline en microtubules de plusieurs dizaines de microns. La kinésine est une protéine motrice qui peut s'accrocher sur un microtubule et se déplacer le long de celle-ci. La streptavidine permet d'obtenir un complexe de plusieurs kinésines qui peut alors s'accrocher sur plusieurs microtubules à la fois. Un tel complexe crée ainsi un lien physique entre deux microtubules : quand il se déplace il arrange les microtubules les uns par rapport aux autres. L'action collective de nombreux moteurs sur une solution de microtubules résulte en une structure globale caractéristique. Nous avons effectué l'expérience dans des boîtes de formes et de tailles différentes, et obtenu plusieurs structures finales. Nous avons également fait varier certains paramètres des microtubules pour obtenir une variété de structures auto-organisées.

---

### Manipulation de tubules avec un champ magnétique

O. Sandre, C. Ménager, D. Letellier et V. Cabuil  
LI2C-équipe "Ferrofluides" (Paris VI) et LMDH (Paris VI et VII)  
Tél. 01 44 27 45 30 – sandre@curie.fr

Une solution colloïdale de nanoparticules magnétiques (ferrofluide) sert de phase aqueuse pour des auto-assemblées de bicouches phospholipidiques organisées en cylindres creux et rigides (tubules), de diamètre inférieur au micromètre et dont la longueur est de quelques dizaines de micromètres. Le lipide utilisé est un DC8, 9PC, molécule zwitterionique à chaînes insaturées, qui forme des bicouches rigides en-dessous de la température de transition des chaînes. Sous champ électrique les tubules migrent comme des objets chargés négativement. Les nanoparticules magnétiques (diamètre 7 nm) portent des charges de surface soit négatives (ferrofluide citraté), soit positives (ferrofluide acide). Une interaction entre la bicouche et les nanoparticules répulsives dans le cas d'un ferrofluide citraté et attractive dans celui d'un ferrofluide acide est mise en évidence par une série d'expériences : mesure de la température de transition tubule-vésicule (abaissement fonction de la concentration en nanoparticules), alignement des tubules parallèlement à un champ magnétique statique, migration sous gradient de champ contrôlé (inversion du signe de la mobilité) et rotation synchrone avec un champ tournant.

### Bibliographie

- [1] Schnur J.M., *Science* **262** (1993) 1669.
  - [2] Menager C. and Cabuil V., *J. Colloid Interface Sci.* **169** (1995) 251.
-

## Mouvement induit par polymérisation de l'actine

V. Noireaux et C. Sykes

Institut Curie, Tél. 01 42 34 64 84 – vincent.noireaux@curie.fr

La bactérie *listeria monocytogenes* constitue, pour les biologistes, un système modèle pour l'étude de la polymérisation de l'actine dans l'assemblage du cytosquelette. En effet, cette bactérie se déplace dans les cellules en développant une comète d'actine. L'ensemble des informations suggère qu'*ActA*, une protéine bactérienne transmembranaire, est seule nécessaire pour recruter l'actine à la surface du procaryote. Nous avons accroché cette protéine (dont la séquence transmembranaire a été remplacée par six histidines) sur de la silice *via* un ligand du nickel greffé par un silane trifonctionnel. Lorsque l'on place ces billes dans des extraits acellulaires un nuage d'actine se forme autour de la silice. Aucun mouvement n'a été pour l'instant observé. L'obtention d'un mouvement permettrait de préciser les éléments essentiels du mécanisme et de trancher entre les différents modèles théoriques qui expliquent le phénomène.

---

## Elasticité de la comète de *listeria monocytogenes*

F. Gerbal et A. Ott

Institut Curie, Tél. 01 42 34 67 69 – fabien.gerbal@curie.fr

La bactérie *listeria monocytogenes* est un modèle pour l'étude de la motilité cellulaire basée sur la polymérisation de l'actine. Elle possède une protéine membranaire - *Acta* - qui déplace localement l'équilibre de la réaction de polymérisation de l'actine. L'actine ainsi recrutée dans le milieu infecté, forme des filaments à un pôle de la bactérie. Réticulés entre eux, ils s'assemblent en une structure tubulaire (une comète) du même diamètre que celui de la bactérie (environ 1 micron) et qui peut s'étaler sur plusieurs centaines de microns. L'apport permanent d'actine filamenteuse au pôle de la bactérie a deux conséquences : la génération continue de la comète, et, celle-ci servant de point d'appui dans le milieu, la propulsion de *listeria*.

Nous avons utilisé un système de pinces optiques qui permet d'exercer des forces de l'ordre d'une dizaine de picoNewtons sur plusieurs billes de latex. En collant ces billes à la comète, nous avons pu contraindre celle-ci et mesurer ses coefficients élastiques de flexion et d'extension.

Ces valeurs devraient pouvoir nous renseigner sur la structure de la comète et aider à discriminer entre plusieurs modèles théoriques du mouvement.

---

## Evolution temporelle des propriétés élastiques d'une mousse aqueuse

S. Cohen-Addad, R. Höhler et H. Hoballah

Université de Marne-la-vallée, 93160 Noisy-le-Grand

Tél. 01 49 32 90 63 – sylvie.cohen-addad@univ-mlv.fr

Une mousse aqueuse est un ensemble désordonné de cellules renfermant du gaz et dont les parois sont constituées par des films de savon. Une telle structure est intrinsèquement instable : au cours du temps, la diffusion du gaz provoque la disparition des petites bulles au profit des grosses. Nous nous intéressons à l'évolution temporelle des propriétés rhéologiques d'un échantillon tridimensionnel d'une mousse aqueuse. Nous mesurons, au cours du vieillissement de la

mousse, le module élastique de cisaillement d'un échantillon soumis à une faible déformation. L'énergie élastique de déformation est inversement proportionnelle à une longueur caractéristique qui dépend de la distribution des diamètres des bulles. Nous montrons que cette longueur croît au cours du temps, selon une loi en accord avec les prédictions théoriques basées sur une hypothèse d'autosimilarité statistique.

## Bibliographie

- [1] Hoballah H., Höhler R. and Cohen-Addad S., *J. Phys. II France* **7** (1997) 1215.
- 

## Ouverture mécanique d'une molécule d'ADN double brin et mesures de forces

B. Essevaz-Roulet, U. Bockelmann et F. Heslot

LPMC - ENS, Tél. 01 44 32 25 60 – essevaz@physique.ens.fr

Par micromanipulation à l'échelle de la molécule unique, nous avons séparé mécaniquement les deux brins de la double hélice d'une molécule d'ADN. Les forces intervenant lors du processus ont été mesurées, et se situent dans la gamme typique de 10 à 15 picoNewton. On observe une dépendance de la force d'ouverture en fonction de la séquence, où les zones riches en bases G ou C sont plus dures à ouvrir que les zones riches en bases A ou T. Cette mesure de force donne une image de la séquence de la molécule avec une résolution typique de 500 bases.

---

## Ouverture d'une bulle de dénaturation par torsion d'une molécule d'ADN

T. Strick, J.F. Allemand, D. Bensimon et V. Croquette,  
LPS-ENS, Tél. 01 44 32 34 96 – strick@clipper.ens.fr

Une molécule d'ADN en solution est ancrée d'un côté à une surface immobile et par l'autre à une micro-bille superparamagnétique. Un champ magnétique permet de contrôler la topologie de la molécule, en exerçant une force de traction ainsi qu'un couple de torsion sur la bille. L'extension et la superhélicité de la molécule sont ainsi fixées par l'expérimentateur. Si l'ADN est sous-enroulé et soumis à une force de traction de l'ordre du pico-Newton, on observe une transition structurale liée à l'ouverture d'une bulle de dénaturation. Cette bulle comprend des bases azotées exposées au solvant qui peuvent être chimiquement modifiées pour prévenir la fermeture de la bulle.

Strick T.R., Allemand J.-F., Bensimon D., Bensimon A. and Croquette V., *Science* **271** (1996) 1835.

---

## Modélisation des déformations extrêmes de l'ADN induites par la complexation des protéines

A. Lebrun et R. Lavery

IBPC, Tél. 01 43 25 26 09 – anne@ibpc.fr

La détermination récente de structures tridimensionnelles de complexes ADN-protéine (TBP, SRY, LEF-1, PurR), impliquées dans le contrôle et la régulation de la transcription, présentent des structures similaires, la double hélice d'ADN étant déroulée et fortement courbée vers le grand sillon. Les déformations induites localement par ces protéines ressemblent aux conformations résultant des étirements extrêmes de l'ADN, obtenus lors des expériences de nanomanipulation [1, 2]. Montrant par modélisation moléculaire que le déroulement et l'étirement de l'ADN peuvent être couplés, en utilisant une seule contrainte géométrique nous sommes capable de reproduire les structures induites lors de la complexation et de proposer ainsi un mécanisme commun de déformation [3].

### Bibliographie

- [1] Cluzel P., Lebrun A., Heller C., Lavery R., Viovy J-L., Chatenay D. and Caron F., *Science* **271** (1996) 792-794.
- [2] Lebrun A. and Lavery R., *Nucleic Acids Res.* **24** (1996) 2260-2270.
- [3] Lebrun A., Shakked Z. et Lavery R., *Proc. Natl. Acad. Sci (USA)* sous presse.

## 2. Visualisation de molécule unique

Le développement des thèmes récents à l'interface physique-biologie s'est fait grâce à l'apparition de nouvelles méthodes de visualisation et de manipulation d'objets biologiques ou synthétiques. Cette session a permis d'en présenter quelques exemples.

### Applications de la microscopie confocale deux-photons en biologie

J. Mertz (Conférence invitée)

ESPCI, Laboratoire de Physiologie

Tél. 01 40 79 47 61 – jerome.mertz@espci.fr

La microscopie à deux photons [1] -M2P- repose sur un principe physique simple : si l'on focalise un faisceau laser infrarouge suffisamment intense en un point donné, il existe une probabilité significative pour que deux photons frappent simultanément un fluorophore, additionnant leur énergie pour exciter la molécule, comme le ferait un seul photon d'énergie double, donc visible. Tout se passe donc comme si la lumière utile était créée au point focal, sans illuminer l'espace traversé. La totalité de la lumière fluorescente émise vient exclusivement de ce point. La M2P est donc intrinsèquement localisée, et permet d'effectuer une imagerie en trois dimensions par balayage.

L'excitation par deux photons à plusieurs avantages :

- l'excitation et donc aussi la photodestruction des fluorophores est restreinte au point focal, ce qui permet une utilisation beaucoup plus efficace de marqueurs fluorescents qu'en microscopie conventionnelle confocale ;



- l'imagerie M2P peut être effectuée dans des tissus diffusants avec une perte de résolution spatiale minimale. Par exemple, la M2P permet l'imagerie fonctionnelle du tissu nerveux à une profondeur de 500  $\mu\text{m}$  [2], auparavant inaccessible par les techniques de fluorescences classique ;
- l'excitation par deux photons permet la photochimie locale [3], par exemple la libération de molécules "cagées" où la photodestruction de molécules dans des volumes de l'ordre du  $\mu\text{m}^3$  ;
- la M2P permet l'imagerie de fluorescence dans l'UV lointain inaccessible aux techniques de fluorescences classiques.

## Bibliographie

- [1] Denk *et al.*, *Science* **248** (1990) 73 ; Denk et Svoboda, *Neuron* **18** (1997) 351.  
[2] Svoboda *et al.*, *Nature* **385** (1997) 161.  
[3] Denk, *PNAS (USA)* **91** (1994) 6629; Berland *et al.*, *Biophys J.* **68** (1995) 694.  
[4] Xu *et al.*, *PNAS (USA)* **93** (1996) 10763.

---

## Visualisation de molécules individuelles d'ADN sous champ : quelques exemples d'applications

J.L. Viovy

Institut Curie, Tél. 01 42 34 67 83 – Jean-Louis.Viovy@curie.fr

Grâce à l'existence de sondes intercalantes fluorescentes, à sa longueur de persistance et à l'existence dans la nature de molécules de tailles très diverses et parfaitement définies, l'ADN est une molécule de choix pour la visualisation par microscopie optique. Cette propriété a été largement utilisée dans le domaine de l'électrophorèse où la technique de videomicroscopie a contribué très largement à l'élucidation des mécanismes de séparation et à l'élaboration de méthodes nouvelles. On donnera quelques exemples, accompagnés d'une vidéo. Plus récemment, l'ADN a également été utilisé comme molécule modèle pour des études intéressant la physique des polymères

---

## Analyse moléculaire par microscopie électronique des lésions de l'ADN photo- ou radio-induites

S. Rousset, S. Nocentini, C. Giustranti et E. Sage

Institut Curie-Recherche, Tél. 01 42 34 66 96 – solange.rousset@curie.fr

La microscopie électronique nous a permis de réaliser la détection et la quantification, au niveau moléculaire, de différentes lésions photo- ou radio-induites dans des molécules d'ADN. L'analyse des lésions de l'ADN génomique de cellules humaines, induites par le 8-méthoxypsoralène ou par la 6,4,4'-triméthylangélicine en présence d'UVA, a été faite au moyen d'anticorps monoclonaux marquant spécifiquement les *monoadduits*, et par visualisation directe des pontages

interbrins sur l'ADN extrait des cellules et dénaturé. Cette méthodologie nous a permis également d'analyser la capacité des cellules à réparer les sites uniques ou multiples de monoadduits et les pontages interbrins [1, 2].

La détection et la quantification des différents types de lésions, radio-induites par des ions lourds de transfert d'énergie linéique (TEL) élevé, à ionisation dense, a été effectuée en microscopie électronique en complément des analyses de biologie moléculaire. Sur un ADN plasmidique surenroulé, les effets de la formation de cassures simple et double brin sont directement visualisables, les dommages de base seront révélés à l'aide d'enzymes de réparation chacune spécifique pour une classe de dommages. Dans des conditions d'irradiation à sec, nous montrons que l'induction des cassures simple et double brin varie en fonction de la dose d'irradiation pour les TEL élevés. La microscopie électronique permet de mettre en évidence, en plus une population de fragments d'ADN de petite taille dus à la formation de plusieurs cassures double brin par plasmide. L'efficacité et la fidélité des mécanismes de réparations de ces lésions pourraient être particulièrement diminuées au niveau des sites de lésions multiples de l'ADN, ce qui aurait une incidence primordiale sur les taux de réarrangement chromosomiques et de mutagenèse [3].

### Bibliographie

- [1] Rousset S., *et al.*, *J. Photochem. Photobiol., B: Biol.* **18** (1993) 27-34.
- [2] Rousset S. *et al.*, *J. Photochem. Photobiol., B: Biol.* **38** (1997) 220-227.
- [3] Goodhead D.T., *Radiat. Environ. Biophys.* **34** (1995) 67-72.

---

### Cartographie physique : du (micro) satellite au (micro) mètre d'arpenteur

X. Michalet, C. Schurra, J. Herrick et A. Bensimon  
Institut Pasteur Paris, Tél. 01 40 61 32 40 – michalet@pasteur.fr

Le peignage moléculaire, processus par lequel des molécules d'ADN ancrées par leurs extrémités à des surfaces traitées sont étirées par un ménisque air/eau en mouvement, a une propriété importante : l'extension des molécules est homogène et constante. Ceci permet d'établir une correspondance métrique : 1 micromètre = 2 000 paires de bases. Nous décrivons l'utilisation de cette propriété, couplée à des techniques classiques d'hybridation fluorescente de sondes nucléotidiques marquées, pour la cartographie physique du génome et certains types de diagnostics génétiques.

### Bibliographie

- [1] Bensimon A., Simon A., Chiffaudel A., Croquette V., Heslot F., Bensimon D., *Science* **265** (1994) 2096.
- [2] Michalet X., Ekong R., Fougères F., Rousseaux S., Schurra C., Hornigold N., van Slegtenhorst M., Wolfe J., Povey S., Beckmann J.S. and Bensimon A., *Dynamic Molecular Combing : Stretching the Whole Human Genome for High Resolution Studies*, *Science* **277** (1997) 1519.

### 3. Membranes : adhésion, transport

Les membranes interviennent dans la physiologie cellulaire pour leurs propriétés mécaniques, topologiques, biochimiques. Les contributions de cette session ont couvert les avancées récentes dans le domaine de la physique des membranes nues, et de leur influence mécanique directe dans la régulation fonctionnelle des protéines membranaires. Ont également été abordées les questions récentes posées par les phénomènes d'adhésion et les processus de localisation latérale des protéines dans la membrane.

#### Membrane Mechanics and the Function of Embedded Proteins

J.L. Lundbæk (Conférence invitée)

Department of Neuropharmacology, Novo Nordisk, Novo Nordisk Park, G9.1.14,  
2760 Maaloev, Denmark – jalu@novo.dk

The function of integral membrane proteins is regulated by the lipid composition of the cell membrane. We have investigated whether this control of protein function can be understood in terms of the mechanical properties of the membrane. Because of the hydrophobic interaction between a membrane protein and the surrounding bilayer, conformational changes in the membrane spanning part of the protein may deform the bilayer. The energetic cost of the bilayer deformation will contribute to the overall energetic cost of the protein conformational change and the deformation energy will therefore be a determinant of the conformational state of the protein. We have shown that the function of gramicidin channels and voltage gated ion channels can be modulated by changing the mechanical properties of the bilayer. These changes can be understood by considering the molecular shape of the lipids in the bilayer. The relation between lipid molecular shape, membrane deformation energy and protein function may constitute a general framework for understanding the control of protein function by the host bilayer.

---

#### Organisation supramoléculaire des protéines membranaires de l'appareil photosynthétique

P. Joliot (Conférence invitée)

IBPC, Tél. 01 43 25 26 09

La grande majorité des transporteurs d'électrons impliqués dans les différents types d'appareils photosynthétiques sont implantés au sein de complexes protéiques transmembranaires. Les transferts d'électrons s'effectuent au sein d'un environnement hydrophobe par des processus d'effet tunnel n'impliquant pas de mouvements atomiques importants. Les transferts d'électrons entre complexes transmembranaires sont assurés par un petit nombre de transporteurs susceptibles de diffuser, soit dans la phase lipidique de la membrane (quinones), soit dans les phases aqueuses situées de part et d'autre (protéines solubles). Il est généralement admis que ces transporteurs solubles peuvent diffuser sur de larges surfaces membranaires incluant un grand nombre de complexes transmembranaires, qui seraient répartis d'une manière essentiellement aléatoire. Ces transporteurs mobiles devraient donc jouer le rôle de médiateurs *redox* et établir un équilibre thermodynamique intéressant l'ensemble des transporteurs présents dans la

membrane. L'analyse thermodynamique et cinétique des processus de transfert d'électrons sur différents types de matériels photosynthétiques montre cependant que, même dans des conditions de faible illumination, les transporteurs d'électrons ne sont généralement pas en équilibre thermodynamique, ce qui démontre que la diffusion des molécules solubles est le plus souvent limitée à des domaines membranaires de petites dimensions. Dans le cas des bactéries photosynthétiques, nous avons pu mettre en évidence des supercomplexes associant l'ensemble des composants de la chaîne photosynthétique. Ces supercomplexes sont formés par deux centres réactionnels : un complexe cytochrome bc1, et une molécule de cytochrome c2 qui assure le transfert d'électron entre les deux complexes membranaires et qui est piégée au sein de cet édifice supramoléculaire. L'analyse fonctionnelle permet ainsi d'obtenir des informations sur l'organisation supramoléculaire de l'appareil photosynthétique, informations non accessibles par les méthodes d'analyse structurale conventionnelle.

### Bibliographie

- [1] Joliot P., Verméglio A. and Joliot A., "Evidence for supercomplexes between reaction centers, cytochrome c2 and cytochrome bc1 complex in *Rhodobacter sphaeroides* whole cells", *Biochim. Biophys. Acta* **975** (1989) 336.
- [2] Lavergne J., Joliot P. and Verméglio A., "Partial equilibration of photosynthetic electron carriers under weak illumination : a theoretical and experimental study", *Biochim. Biophys. Acta* **975** (1989) 346.
- [3] Lavergne J. and Joliot P., "Restricted diffusion in photosynthetic membranes", *Biochem. Sci.* **16** (1991) 129.
- [4] Joliot P., Verméglio A. and Joliot P., "Supramolecular membrane protein assemblies in photosynthesis and respiration", *Biochim. Biophys. Acta* **1141** (1993) 151.
- [5] Joliot P., Joliot A. and Verméglio A., "Organization of the electron transfer chain in purple bacteria at subzero temperatures" in *Photosynthesis: from Light to Biosphere, Vol III*, pp. 201-206, Proceedings of the Xth International Congress on Photosynthesis (Kluwer Academic Publishers, 1995).

---

### Développements récents dans l'étude de l'adhésion cellulaire

P. Bongrand (Conférence invitée)

Laboratoire d'immunologie, Unité INSERM 387, Hôpital de Sainte-Marguerite, BP. 29,  
13274 Marseille Cedex 09 – Bongrand@marseille.inserm.fr

Les interactions adhésives jouent un rôle ubiquitaire dans le domaine de la biologie et régulent des phénomènes fondamentaux tels que la prolifération, la différenciation ou les migrations cellulaires. L'adhésion joue également un rôle souvent déterminant dans les différentes étapes des réponses immunitaires et inflammatoires ainsi que des processus d'intérêt médical tels que l'envahissement d'un organisme par un agent pathogène, la formation de métastases tumorales, l'athérosclérose, l'interaction des organismes avec les biomatériaux.

Au cours des deux dernières décennies, l'utilisation des anticorps monoclonaux et des techniques du génie génétique ont permis d'individualiser des dizaines de molécules d'adhésion spécialisées qui ont pu être rangées dans des familles remarquables de protéines [1],

en particulier :

- les membres de la superfamille des immunoglobulines souvent mais non exclusivement impliqués dans le fonctionnement du système immunitaire. Leurs ligands peuvent appartenir à la même superfamille ou à la famille des intégrines ;
- les intégrines constituent une famille d'hétérodimères ( $\alpha\beta$ ) retrouvés sur de nombreuses populations cellulaires. Les intégrines  $\beta_1$  reconnaissent en particulier des molécules des matrices extracellulaires (fibronectine, laminine, collagène). Les intégrines  $\beta^2$  ainsi que  $\alpha_4\beta_1$  se retrouvent sur les cellules immunitaires et leurs ligands appartiennent souvent à la superfamille des immunoglobulines. L'avidité des intégrines pour leurs ligands est régulée par des signaux biochimiques liés à l'activation cellulaire ;
- les sélectines sont spécialisées dans l'interaction des cellules sanguines circulant à grande vitesse (plusieurs centaines de  $\mu\text{m}$  par seconde) avec les parois des vaisseaux sanguins. Leurs ligands sont souvent des mucines ;
- les mucines sont de grandes molécules "hérissées" de chaînes oligosaccharidiques qui peuvent être impliquées dans les interactions adhésives ou, au contraire, exercer une action anti-adhésive du fait de leur encombrement ;
- les cadhérines, dans lesquelles on a récemment retrouvé des domaines structurellement apparentés aux immunoglobulines, sont impliquées dans des interactions adhésives homotypiques (c'est-à-dire que le récepteur et le ligand sont identiques) dépendantes du calcium. Elles jouent un rôle, en particulier, dans la stabilité des épithéliums.

Les données actuelles suggèrent que les phénomènes d'adhésion cellulaire reposent en règle sur des interactions moléculaires spécifiques. L'existence d'outils permettant de caractériser et de marquer ces molécules d'adhésion a facilité la réalisation d'études détaillées du mécanisme d'adhésion. Nous mentionnons quelques progrès récents :

- de nombreuses données suggéraient depuis longtemps que la matrice péricellulaire, région riche en chaînes polysaccharidiques, pouvait empêcher une approche suffisante des membranes cellulaires pour que d'éventuelles molécules d'adhésion puissent se rencontrer. Il a récemment été démontré que cette répulsion était beaucoup plus importante lorsque les contacts intercellulaires se produisaient de manière transitoire, dans des conditions dynamiques [2, 3] ;
- la construction de modèles théoriques de l'adhésion cellulaire [4] était gênée par l'ignorance des cinétiques de formation et de dissociation des liaisons entre des ligands et des récepteurs liés aux membranes cellulaires. Depuis quelques années, des études reposant sur l'utilisation d'écoulements laminaires, de microscopie de force atomique, ou de vésicules mécano-transductrices ont permis de mesurer directement la dépendance de la durée de vie des liaisons ligand-récepteur vis-à-vis des forces exercées et, plus récemment, la dépendance de la cinétique d'association de molécules vis-à-vis de la distance des points d'ancrage (ces points ont fait l'objet de revues récentes [5, 6]). Des études théoriques apparaissent maintenant dans le but de permettre une interprétation précise des données expérimentales qui s'accumulent rapidement [7] ;
- après la formation des quelques premières liaisons, l'adhésion se consolide du fait de phénomènes requérant une contribution cellulaire active : concentration des molécules d'adhésion dans la région de contact, extension de cette région de contact à la suite d'une

déformation cellulaire active, réorganisation du cytosquelette sous-membranaire conduisant à une rigidification de la membrane. Ces phénomènes sont actuellement étudiés au moyen des techniques classiques de la biologie cellulaire. Quelques auteurs introduisent des approches biophysiques (par exemple, [8]).

En conclusion, la caractérisation des molécules d'adhésion a permis l'essor de nombreuses approches biophysiques des mécanismes quantitatifs des interactions cellulaires. En particulier, l'étude des interactions moléculaires spécifiques connaît actuellement des progrès spectaculaires.

### Bibliographie

- [1] Springer T.A., *Ann. Rev. Physiol.* **57** (1995) 827-872.
- [2] Patel K.D., Nollert U. and McEver R.P., *J. Cell Biol.* **131** (1995) 1893-1902.
- [3] Sabri S., Pierres A., Benoliel A.M. and Bongrand P., *Biochem. Cell Biol.* **73** (1995) 411-420.
- [4] Bell G.I., Dembo M. and Bongrand P., *Biophys. J.* **45** (1984) 1051-1064.
- [5] Pierres A., Benoliel A.M. and Bongrand P., *J. Immunol. Methods* **196** (1996) 105-120.
- [6] Pierres A., Benoliel A.M. and Bongrand P., Studying receptor-mediated cell adhesion at the single molecule level. *Cell Adhesion Communication* (1997) sous presse.
- [7] Evans E. and Ritchie K., *Biophys. J.* **72** (1997) 1541-1555.
- [8] Dustin M.L., Ferguson L.M., Chan P-Y., Springer T.A. and Golan D.E., *J. Cell Biol.* **132** (1996) 465-474.

---

### Mécanosensibilité et modulation du récepteur NMDA par les lysophospholipides

M. Casado et P. Ascher

Biologie ENS, Tél. 01 44 32 37 52 – casado@wotan.ens.fr

Les récepteurs du glutamate du type NMDA sont impliqués dans des phénomènes de transmission et de plasticité synaptiques ainsi que dans des événements pathologiques liés à l'excitotoxicité. Parmi les possibilités de modulation des récepteurs NMDA se trouve leur mécanosensibilité initialement mise en évidence par l'application de pressions hydrostatiques à travers la pipette de patch ou en changeant l'osmolarité des solutions extracellulaires [1]. Pour mieux étudier la mécanosensibilité des récepteurs NMDA nous avons cherché des composés amphiphiles susceptibles de s'insérer dans la membrane en la déformant. Les lysophospholipides montrent cette capacité grâce à leur grosse tête hydrophile et leur fine queue hydrophobe. L'effet des lysophospholipides a été caractérisé dans les configurations de cellule entière, patch nucléé, outside-out et inside-out. La lysophosphatidylcholine, la lysophosphatidylethanolamine et le lysophosphatidylinositol (LPI) inhibent la réponse NMDA. L'inhibition est réversible, dépend de la dose et est indépendante du voltage. L'acide lysophosphatidique ou la phosphatidylcholine n'ont pas cet effet. L'inhibition, qui est d'environ 80% à une concentration de 5  $\mu$ M de LPI, est due à un changement de l'affinité du récepteur pour l'agoniste accompagnée d'une légère diminution du courant maximal. Le même profil de changement de la courbe dose-réponse pour l'agoniste est observé lors d'un changement d'osmolarité. Pour prouver qu'un même mécanisme est responsable de ces deux phénomènes, nous avons effectué des expériences d'occlusion. L'effet du LPI est fortement diminué dans un milieu hyperosmotique. D'une façon analogue, en présence d'une forte dose de LPI (5  $\mu$ M) l'application d'une succion à travers la pipette de patch n'est

plus capable d'inhiber la réponse NMDA. Ces expériences suggèrent que les lysophospholipides pourraient être un outil de choix dans l'étude de la mécanosensibilité des récepteurs NMDA. Par ailleurs ces composés pourraient constituer des modulateurs endogènes des récepteurs NMDA.

## Bibliographie

[1] Paoletti P. and Asher P., *Neuron* **13** (1994) 645-655.

---

## Étude des modifications dans les membranes érythrocytaires chez des malades d'Alzheimer à l'aide d'annexine V couplée à un ferrofluide

A. Halbreich, J. Roger, J-N. Pons, M. Roudier, M. Boynard, D. Geldwerth et D. Sabolovic  
Paris VI et CHU, Pitié Salpêtrière, Hôpital Charles Richer, GRPB, IBPC  
Tél. 01 53 79 14 51

Des hématies de 24 patients atteints de la maladie d'Alzheimer (AD) et de 18 patients non déments (ND), d'âge et de sexe appariés et demeurant au même hôpital gériatrique, ont été étudiées afin de connaître les modifications membranaires des hématies au cours d'AD. Ces hématies présentent des différences significatives de fixation de l'annexine-ferrofluide, de résistance à la lyse en milieu glycérolé et de mobilité électrophorétique de cellules en présence de polymères appropriés, ainsi qu'une fluidité plus importante. Une analyse logistique, faisant appel simultanément à plusieurs paramètres, a suggéré l'utilisation combinée de la fixation de l'annexine V, de la résistance au glycérol et de la fluidité pour une assignation correcte de 95 % de patients de cette cohorte. Une analyse prospective d'une cohorte multicentrique plus importante permettra d'apprécier la valeur diagnostique de cette batterie de tests. De surcroît, l'ensemble de ces modifications pourrait indiquer un "turnover" rapide des hématies au cours d'AD.

---

## Monodisperse Vesicles Stabilized by Grafted Polymers

R. Joannic et L. Auvray

LLB CEA Saclay, Tél. 01 69 08 49 19 – joannic@bali.saclay.fr

We have anchored an amphiphilic polymer on a fluid surfactant membrane. The polymer stabilizes the formation of vesicles over a wide composition and temperature range. The vesicles observed by light and neutron scattering are spontaneously spherical and mono disperse and one can control their radius in the range 15 to 150 nm. They exhibit small shape fluctuations driven by their bending elasticity which we study quantitatively by dynamic light scattering. The polymer does not influence much the membrane rigidity in the range of grafting density investigated but nevertheless locks the curvature of the vesicles.

---

## **Liposomes géants et annexine II : un système modèle pour l'étude de la fusion membranaire**

S. Cribier, I. Sagot, L-A Pradel, J-P Henry et P. Devaux  
IBPC, Tél. 01 43 25 26 09 – [cribier@ibpc.fr](mailto:cribier@ibpc.fr)

Les expériences effectuées en systèmes modèles, ont permis de mettre en évidence le rôle fusogène de l'annexine *in vitro* en l'absence de toute autre protéine membranaire. Nous avons utilisé des liposomes géants unilamellaires (quelques dizaines de micromètres de diamètre) comme modèle de membrane cellulaire. Ces liposomes sont obtenus par gonflement d'un film lipidique contrôlé par un champ électrique oscillant à faible fréquence (10 Hz). La composition de leur membrane a été choisie pour mimer le mieux possible celle de la membrane plasmique des cellules chromaffines, tout en gardant des conditions compatibles avec la technique de gonflement sous champ électrique. Les granules chromaffines ont été utilisés en tant que tels ou modélisés par des vésicules de 200 nm (LUV) obtenues par extrusion. Nous avons pu ainsi montrer, dans un premier temps, que l'annexine II induisait, en présence de calcium, l'agrégation des vésicules exposant de la phosphatidylsérine sur leur feuillet externe. Dans un deuxième temps, nous avons pu montrer que la phosphorylation de la protéine par la protéine kinase C, induisait la fusion des vésicules préalablement agrégées.

---

## **Dispersion dans l'eau de particules hydrophobes par des polymères amphiphiles : le cas des protéines membranaires intégrales**

C. Tribet, R. Audebert, Y. Gohon et J.-L. Popot  
ESPCI, IBPC, Paris VI, Tél. 01 40 79 47 45 – [christophe.tribet@espci.fr](mailto:christophe.tribet@espci.fr)

Les polymères amphiphiles représentent une alternative à l'emploi de tensioactifs pour la dispersion de protéines globulaires très hydrophobes, comme les protéines membranaires intégrales (IMP). Nous avons réussi à substituer la couche de tensioactifs adsorbés autour des zones transmembranaires d'IMP par une couche d'amphipols : des dérivés de polyacrylate de faible masse molaire comportant quelques groupes latéraux n-alkyle. L'association entre les deux partenaires est irréversible à l'échelle de quelques jours ce qui permet la purification et l'étude des complexes dans un milieu exempt d'amphiphiles libres. L'état natif des IMP est conservé. Nous avons particulièrement étudié la composition des complexes. Les amphipols s'avèrent un nouvel outil moléculaire facilitant la protection et l'étude des IMP en milieu aqueux.

---

## **Shiga Toxin as a Tool to Study Retrograde Transport**

L. Johannes, D. Tenza, C. Antony et B. Goud  
Institut Curie, Tél. 01 42 34 63 81 – [johannes@curie.fr](mailto:johannes@curie.fr)

Bacterial Shiga toxin is transported in a retrograde fashion from endosomes to the Endoplasmic Reticulum (ER), *via* the Golgi apparatus. We have exploited this activity to develop an experimental approach that allows the quantification of toxin translocation to the ER by biochemical means. To this end, we have added a N-glycosylation signal to the B-fragment of Shiga toxin and we show that the recombinant protein is glycosylated in the ER of *HeLa* cells.



This modification depends on prior transport through the Golgi apparatus, since it is inhibited by brefeldin-A and by an activated mutant of the Golgi-associated small GTP-binding protein Rab6, both of which cause a dissolution of the Golgi apparatus [1]. The addition of an ER-retrieval signal converts the B-fragment into a resident protein of the ER, as measured by the biochemical test and by confocal microscopy. We noticed that the retrieval signal does not stimulate B-fragment retrograde transport as such, suggesting that the protein sequence comprises a not yet identified transport signal. In summary, we have developed an experimental approach that allows a precise analysis of time-dependent aspects of retrograde transport, and we are currently studying the function of Rab6 and other proteins in the regulation of this pathway.

## Bibliographie

- [1] Martinez *et al.*, *J. Cell Biol.* **127** (1994) 1575-1588.
- 

## Quelques progrès récents des applications biophysiques de la résonance magnétique

G. Bodenhausen

Chimie ENS, Tél. 01 44 32 34 02 – boden@chimene.ens.fr

We have recently explored an intriguing application of NMR of xenon-131 ( $S = 3/2$ ). In the gas phase, the quadrupolar interaction is averaged out, so that no splittings can be observed, and longitudinal relaxation is fairly slow (on the order of seconds). In the gas phase, transverse magnetisation (first-rank single-quantum coherence) can easily be excited by a radio-frequency pulse. It is also possible to invert the Zeeman order by a  $180^\circ$  pulse to create a first-rank non-equilibrium distribution of populations. When the xenon atoms collide with the walls of the container, the deformation of the electron shell causes an electric field gradient to appear at the site of the nucleus. This leads to a quadrupolar interaction that is so large that the adsorbed atoms cannot be observed directly. However, the presence of a non-vanishing quadrupolar interaction can lead to the conversion of first-rank single-quantum coherence into second- or third-rank single-quantum coherence. It is also possible that quadrupolar relaxation, resulting from fluctuations of the quadrupolar interaction, leads to a conversion of first- into third-rank single-quantum coherence. A conversion into second-rank coherence is not possible through relaxation alone. A non-equilibrium first-rank distribution of populations (inverted Zeeman order) can be converted by quadrupolar relaxation (but not through a static quadrupolar splitting) into a third-rank distribution of populations (octupolar order). Such processes can be picked up in a selective manner by filtration through double- and triple-quantum coherences. Thomas Meersmann has shown recently that such experiments allow one to focus attention on xenon atoms that are at the interface between a gas phase and a surface, and that in the course of the pulse sequence undergo two consecutive adsorption and desorption processes. Implications for surface studies have been discussed and applications to samples of biological interest can be considered.

---

## Mesure de l'interaction entre oligosaccharides

T. Le Bouar, F. Pincet, Y.M. Zhang, F. Yvelin, J. Esnault, J.M. Mallet, E. Perez et P. Sinay  
LPS. Chimie-ENS, Tél. 01 44 32 34 46 – pincet@peterpan.ens.fr

L'adhésion cellulaire a un rôle important dans de nombreux mécanismes biologiques comme la réponse immunitaire ou la différenciation cellulaire. La régulation de l'interaction entre deux cellules *via* l'adhésion est commandée par de nombreuses interactions récepteur-ligand qui ont toutes un effet bien spécifique comme ralentir, arrêter ou bien fixer l'autre cellule. Il a été montré que des déterminants sucrés situés sur la membrane externe de la cellule ont un rôle clé dans ces processus.

Pour un de ces oligo-saccharides impliqués dans l'adhésion cellulaire, le Lewis-X, il a été proposé qu'une molécule de Lewis X reconnaît une autre molécule de Lewis-X en présence de calcium. Nous étudions cette reconnaissance avec un appareil à forces de surfaces (SFA) et par micromanipulation de vésicules fonctionnalisées. Des lipides à têtes sucrées ont été synthétisés pour cette étude et sont incorporés dans des bicouches lipidiques dont on étudie l'adhésion.

La présence de calcium dans le milieu environnement augmente nettement l'adhésion des vésicules confirmant la réalité d'une interaction sucre/sucre. Le mécanisme de cette reconnaissance sera discuté aux vues des résultats fournis par les deux techniques.

---

## Régulation mécanique des interactions intégrines-cytosquelette

D. Choquet,  
Université de Bordeaux, Tél. 05 57 57 15 18 – dchoquet@u-bordeaux2.fr

Les cellules en migration doivent s'ancrer dans leur environnement par l'intermédiaire de protéines d'adhésions, telles que des intégrines. Ces intégrines se lient à la fois au cytosquelette par leur domaine intracellulaire et aux composants de la matrice extracellulaire par leur partie extracellulaire. C'est cette propriété qui permet aux cellules de se tracter sur leurs points d'ancrage et de migrer. En utilisant le suivi de particules uniques par vidéo-microscopie et pinces laser optiques, nous avons mis en évidence des processus de régulation des interactions intégrine-cytosquelette par la résistance du point d'ancrage. Ces résultats indiquent que les cellules en migration peuvent détecter les propriétés mécaniques de leur environnement et s'adapter à ces conditions en régulant les forces de traction qu'elles exercent sur les points d'ancrage.

---

## Reconnaissance moléculaire entre membranes complémentaires

V. Marchi-Artzner, T. Gulik-Krzywicki, C. Gosse, L. Jullien, T. Kunitake et J-M. Lehn  
Collège de France, Chime ENS, Tél. 01 44 27 13 66 – artzner@lps.u-psud.fr

L'interaction spécifique entre membranes donne lieu à des processus biologiques variés (adhésion et fusion cellulaires, organisation des tissus cellulaires). Leur modélisation à l'aide de membranes artificielles pourrait contribuer à une meilleure compréhension des mécanismes encore obscurs impliqués dans ces phénomènes. Nous nous sommes intéressés à l'élaboration d'un système de vésicules complémentaires décorées en surface avec des groupes moléculaires susceptibles d'interagir électrostatiquement et/ou par liaisons hydrogène. Des amphiphiles

portant des groupements complémentaires triaminopyrimidine (TAP) et barbiturique (BAR) ont été synthétisés. Nous avons mis en évidence l'agrégation et la fusion spécifiques entre vésicules TAP et BAR complémentaires de tailles variées. Par ailleurs, l'utilisation d'une microbalance à quartz a permis d'étudier de façon précise la nature de l'interaction, sa sélectivité et ses différents paramètres, en détectant l'adsorption de vésicules sur une membrane supportée complémentaire.

### Bibliographie

- [1] Marchi-Artzner V., Jullien L., Belloni L., Raison D., Lacombe L. and Lehn J.-M., *J. Phys. Chem.* **100** (1996) 13844.
- [2] Marchi-Artzner V., Jullien L., Gulik-Krzywicki T. and Lehn J.-M., *J. Chem. Soc., Chem. Comm.* (1997) 118.

### • Liste des posters présentés

#### Processus de stick-slip moléculaire lors de l'ouverture mécanique d'une molécule d'ADN double brin

U. Bockelmann, B. Essevez-Roulet et F. Heslot  
LPMC-ENS, Tél. 01 44 32 25 60 – Ulrich.Bockelmann@physique.ens.fr

Le processus moléculaire d'ouverture mécanique de la double hélice fait intervenir des instabilités de type stick-slip et l'ouverture se produit par saccades. Il a été mené une modélisation de la configuration expérimentale, et les prédictions numériques sont comparées aux données expérimentales. Ceci permet d'analyser les paramètres pertinents du système.

#### Exemple original d'organisation supramoléculaire d'un cristal liquide thermotrope ionique

F. Artzner, M. Veber et A.M. Levelut  
LPS, Université Paris Sud. Bât 510, 91405 Orsay Cedex  
Tél. 01 69 15 69 31 – artzner@lps.u-psud.fr

Les cristaux liquides thermotropes ioniques présentent souvent des propriétés mésomorphes originales, dues à leur caractère ionique et/ou à leur caractère amphiphile. Les résultats obtenus par SAXS à LURE avec des sels de dithiolium synthétisés récemment ont montré que malgré leur forme allongée, ces sels s'autoorganisent en longues colonnes. De plus, à haute température, ces longues colonnes présentent un ordre nématique, rarement rencontré dans le cas de thermotropes classiques. Cet autoassemblage sera comparé à celui présenté par la protéine du Virus de la Mosaïque du Tabac (TMV).

### Bibliographie

- [1] Artzner F., Veber M., Clerc M. and Levelut A.M., *Liq. Crystals* **23** (1997) 27-33.
-

## **Théorie de la chiralité à deux dimensions**

Patrick Le Guennec

Chimie E.N.S., Tél. 01.44.32.33.36 – patrick@roxané.ens.fr

Nous exposerons le principe de construction d'une théorie de la chiralité applicable aux analogues bidimensionnels des orbitales et densités constituant la description quantique des molécules, et plus généralement à tout champ complexe de carré intégrable. Nous montrerons que le groupe de symétrie d'un tel champ présente une structure "canonique" et une structure "radiale". Le rapprochement de ces structures donne naissance à une interprétation géométrique de la chiralité, en tant que phénomène continu de désalignement d'axes de symétrie locaux toujours définis. La définition dichotomique de Kelvin donne ainsi naissance, dans l'espace considéré, à une conception de la chiralité comme phénomène géométrique local, continu et extensif, représenté exactement par un ensemble de "boucles chirales" dans le plan complexe. Cette conception permet de fonder la construction de paramètres d'ordre mesurant continuellement la chiralité, que nous décrirons brièvement.

---

## **Reconnaissance moléculaire et adhérence cellulaire**

F. Pincet, S. Cribier, E. Perez et E. Evans

LPS-ENS, IBPC. Tél. 01 44 32 25 02 – pincet@physique.ens.fr

Afin d'étudier la reconnaissance moléculaire adénine-thymine, nous avons développé une nouvelle méthode permettant de mesurer l'énergie et la portée de liaisons faibles. Cette méthode consiste à forcer, par déplétion, l'adhérence entre deux vésicules fonctionnalisées et négativement chargées. Une fois la contrainte relâchée, la persistance ou non de l'adhérence dans un milieu salé permet de comparer l'énergie et la portée de l'interaction spécifique à celles de la répulsion électrostatique double couche. La reconnaissance adénine-thymine peut être utilisée pour étudier les mécanismes de fusion membranaire. En effet, deux vésicules, même non chargées, se repoussent sous l'effet des forces d'ondulation (Helfrich). L'attraction spécifique entre vésicules fonctionnalisées, modulable par les conditions physico-chimiques, peut devenir prédominante et permet d'obtenir l'adhérence hors de toute contrainte mécanique extérieure. Nous pouvons actuellement stabiliser le système dans un état hémifusionné.

---

## **Molécules conjuguées : des sondes pour le milieu membranaire**

J-B. Baudin, M. Blanchard-Desce, L. Jullien, V. Prévost et S. Rédoglia

Chimie ENS. Tél. 01 44 32 33 33 – Jean-Bernard.Baudin@chimene.ens.fr

Les molécules conjuguées présentent des caractéristiques conformationnelles et spectroscopiques qui en font des objets attractifs une fois incorporées en milieu membranaire. Leur caractère rigide réduit le nombre de modalités d'insertion dans les bicouches lipidiques. Par ailleurs, leur caractère conjugué leur confère des propriétés d'absorption et d'émission de la lumière permettant de les utiliser comme sondes optiques de micropolarité, de champ électrique local, de microviscosité... Notre équipe conçoit, synthétise et étudie les propriétés de plusieurs

séries de molécules conjuguées, amphiphiles ou bolaphiles. Ces molécules sont utilisées à la fois comme outil d'analyse du comportement membranaire (sondes de transition membranaire, sondes électrochromes) et comme sous-unités dans la construction d'édifices oligomériques.

---

### **Conditionnement chimique de nanoparticules magnétiques en vue du ciblage de cellules**

J. Roger, J.N. Pons, A. Halbreich, D. Sabolovic, M.F. Da Silva, J.C. Bacri et R. Perzynski  
LLIIC, LMDH Paris VI, Pitié Salpêtrière, Tél. 01 44 27 55 18

Les nanoparticules superparamagnétiques de maghémite  $\gamma\text{Fe}_2\text{O}_3$  sont utilisées essentiellement *in vitro* pour le tri magnétique de cellules et *in vivo* comme agent de contraste pour l'imagerie médicale (IRM). Dans les deux cas, les particules doivent être conditionnées afin de pouvoir se lier spécifiquement à certaines populations de cellules. Ce ciblage cellulaire est réalisé en couplant les particules à des molécules biologiques variés (effecteurs). La particule et l'effecteur sont liés par un pont disulfure après thiolation des deux constituants. Le procédé permet, au cours d'une étape ultime, de neutraliser les groupements chimiques résiduels des particules, susceptibles d'interagir d'une manière non spécifique avec d'autres cellules dans le cas du tri magnétique, ou avec les constituants du sang dans le cas d'une injection intraveineuse du produit.

---

### **Interaction membrane-nanoparticules magnétiques. Application à la thermolyse des cellules**

M. Da Silva, J-C. Bacri, R. Perzynski, J-N. Pons, J. Roger, D. Sabolovic et A. Halbreich  
Paris VI et CHU Pitié-Salpêtrière, Tél. 01 53 79 14 51

L'hyperthermie est reconnue comme étant un traitement efficace des tumeurs malignes : l'exposition de tissus cancéreux à des températures supérieures à 42 °C réduit généralement la viabilité de ces cellules et augmente leur sensibilité aux radiations et aux chimiothérapies.

Nous proposons une nouvelle méthode dans laquelle l'hyperthermie est créée par l'échauffement de nanoparticules magnétiques dans un champ magnétique radiofréquence. Des expériences *in vitro* sur des macrophages de souris sont concluantes.

Nous avons montré qu'en l'absence d'augmentation de température de la solution, seules les cellules ayant absorbé des particules à leur surface sont détruites.

---

## Développement de l'électrophorèse capillaire pulsée pour la cartographie, le diagnostic et le séquençage

S. Magnusdottir et J.L. Viovy

Institut Curie, Tél. 01 42 34 64 69 – soffia.magnusdottir@curie.fr

Ces travaux consistent à améliorer les performances de la séparation de l'ADN en électrophorèse capillaire. Pour cela nous développons de nouveaux protocoles de champs pulsés ainsi que les nouveaux milieux de séparation. Ces nouveaux protocoles permettent d'étendre la gamme des tailles séparables tout en conservant un temps de séparation court.

---

## Étude biochimique du complexe cytochrome b6f des membranes de thylacoïdes

C. Breyton et J.L. Popot

IBPC, Tél. 01 43 25 26 09 – breyton@ibpc.fr

Le complexe cytochrome b6f est une protéine membranaire qui transfère les électrons du photosystème II au photosystème I, tout en transloquant des protons d'un côté à l'autre de la membrane. Un protocole de purification a été mis au point : le complexe résultant est pur et actif [1]. Une détermination précise de la masse moléculaire du complexe purifié nous a permis de conclure que le complexe actif est un dimère. L'incubation du complexe en excès de détergent induit son inactivation et sa monomérisation. L'inactivation du complexe est directement liée à sa délipidation, et outre la monomérisation entraîne également la perte de deux sous-unités ainsi que de la molécule de chlorophylle spécifiquement associée au complexe [2, 3]. La préparation purifiée ainsi caractérisée se prête à la cristallisation en deux dimensions; la carte de projection calculée à 8 Å de résolution révèle la présence d'un dimère [4].

## Bibliographie

- [1] Pierre Y., Breyton C., Kramer D. and Popot J.-L., *J. Biol. Chem.* **270** (1995) 29342-29349.
- [2] Breyton C., Tribet C., Olive J., Dubacq J. and Popot J.-L., Dimer to monomer transition of the cytochrome b6f complex: causes and consequences, *J. Biol. Chem.* (1997) sous presse.
- [3] Pierre Y., Breyton C., Lemoine Y., Robert B., Vernotte C. and Popot J.-L., On the presence and role of a molecule of chlorophyll a in the cytochrome b6f complex, *J. Biol. Chem.* (1997) sous presse.
- [4] Mosser G., Breyton C., Olofsson A., Popot J.-L. and Rigaud J.-L., Projection map of cytochrome b6f complex at 8 Å resolution. soumis pour publication (1997).