



HAL
open science

Mécanismes de croissance des faces 001 exactes et désorientées de GaAs par la méthode aux chlorures sous H₂: diffusion superficielle, croissance par spirale, mécanismes de désorption HCl et GaCl₃

Robert Cadoret, Évelyne Gil-Lafon

► **To cite this version:**

Robert Cadoret, Évelyne Gil-Lafon. Mécanismes de croissance des faces 001 exactes et désorientées de GaAs par la méthode aux chlorures sous H₂: diffusion superficielle, croissance par spirale, mécanismes de désorption HCl et GaCl₃. *Journal de Physique I*, 1997, 7 (7), pp.889-907. 10.1051/jp1:1997208 . jpa-00247372

HAL Id: jpa-00247372

<https://hal.science/jpa-00247372>

Submitted on 4 Feb 2008

HAL is a multi-disciplinary open access archive for the deposit and dissemination of scientific research documents, whether they are published or not. The documents may come from teaching and research institutions in France or abroad, or from public or private research centers.

L'archive ouverte pluridisciplinaire **HAL**, est destinée au dépôt et à la diffusion de documents scientifiques de niveau recherche, publiés ou non, émanant des établissements d'enseignement et de recherche français ou étrangers, des laboratoires publics ou privés.

Mécanismes de croissance des faces $\{001\}$ exactes et désorientées de GaAs par la méthode aux chlorures sous H_2 : diffusion superficielle, croissance par spirale, mécanismes de désorption HCl et $GaCl_3$

Robert Cadoret (*) et Évelyne Gil-Lafon

LASMEA (**), Université Blaise Pascal de Clermont Ferrand Les Cézeaux,
63177 Aubière Cedex, France

(Reçu le 22 janvier 1997, accepté le 24 mars 1997)

PACS.81.15.Kk – Vapor phase epitaxy

PACS.68.45.Da – Adsorption and desorption kinetics; evaporation and condensation

PACS.82.20.Wt – Computational modeling; simulation

Résumé. — Un modèle théorique général de la croissance $\{001\}$ de GaAs par la méthode aux chlorures sous hydrogène ou hélium a été élaboré afin de retrouver l'ensemble des résultats expérimentaux publiés. Les mécanismes de diffusion superficielle, de croissance en spirale, d'adsorption de GaCl et de désorption du chlore par H_2 sous forme HCl sont analysés, en tenant compte du transfert de masse. Un second mécanisme de croissance par adsorption de GaCl en deuxième couche avec désorption de $GaCl_3$, paramétré à partir d'expériences effectuées sous hélium, explique les remontées des vitesses de croissance observées sous hydrogène à basse température ou à fraction molaire élevée de GaCl en phase vapeur.

Abstract. — A general theoretical model of the $\{001\}$ GaAs growth has been developed to understand the different processes involved in the $AsCl_3/H_2$ and $AsCl_3/He$ systems. The step flow and spiral growth mechanisms, and the processes of GaCl adsorption and chlorine desorption by H_2 in HCl have been determined by fitting theoretical and experimental curves. A mechanism of GaCl adsorption in a second layer followed by $GaCl_3$ desorption, determined from a fit to experimental results obtained in the $AsCl_3/He$ system, explains the increase of the growth rate observed with H_2 at low substrate temperature or at high GaCl molar fraction in the vapor phase. The parameters involved in the growth mechanisms have been calculated by taking into account mass transfert.

1. Introduction

Le système Ga/ $AsCl_3/H_2$, He ayant été l'objet de nombreuses études expérimentales est l'un des plus adaptés à l'analyse théorique des mécanismes de croissance qui dépendent à la fois

(*) Auteur auquel doit être adressée la correspondance
(e-mail: robert.cadoret.@lasmea.univ-bpclermont.fr)
(**) UMR 6602 CNRS

des processus classiques d'adsorption, de désorption, de diffusion superficielle, de croissance en spirale et de transfert de masse, et des cinétiques chimiques. Les premières expériences systématiques ont été effectuées par Shaw [1-3] sur des substrats d'orientations exactes $\{001\}$, $\{111\}_A$, $\{111\}_B$, et $\{110\}$. Hollan *et al.* [4-6] ont étudié l'effet de l'orientation par croissance à partir de sphères de GaAs. Gentner [7-9] a mesuré les vitesses de croissance sur des substrats $\{001\}$ désorientés de 6° vers $[110]$ pour différentes pressions d'hydrogène et d'hélium. Plus récemment Koukitu *et al.* [10, 11] se sont intéressés au processus de croissance couche par couche, dit ALE (Atomic Layer Epitaxy), sur des substrats $\{001\}$ de GaAs, à partir de GaCl et AsH₃. La méthode aux chlorures est actuellement utilisée pour fabriquer des couches de GaAs à faible taux de dislocations sur substrats de silicium, par la technique d'épitaxie sélective confinée [12, 13]. Les méthodes aux chlorures et aux hydrures permettant d'atteindre des vitesses élevées sont également étudiées pour fabriquer des couches épaisses de composés tels que GaN, pour lesquels il n'existe pas de substrats. L'intérêt pratique de l'analyse théorique du système Ga/AsCl₃/H₂, He réside donc dans la possibilité de son extension à la compréhension des phénomènes mis en jeu dans les systèmes analogues actuellement développés. La première interprétation des résultats expérimentaux basée sur des phénomènes d'adsorption est celle de Shaw [3]. Nous avons ensuite repris cette idée en développant un modèle théorique de croissance directe [14, 15] basé sur l'adsorption de As et AsGaCl et sur une cinétique chimique de désorption du chlore par H₂. Ce modèle a été repris par Korec *et al.* [16] et Jurgenssen *et al.* [17] en tenant compte du transfert de masse et en considérant de plus l'adsorption de GaCl sur les sites Ga. Manni *et al.* [18] ont introduit la théorie de nucléation hétérogène dans le modèle. Gentner [8, 9] a calculé les paramètres théoriques pour accorder notre modèle sur ses résultats de croissance suivant les faces $\{001\}$ désorientées de 6° vers $[110]$. Il a d'autre part mis en évidence l'existence d'un nouveau mécanisme, qui se retrouve à forte concentration de GaCl ou à basse température sous H₂, en réalisant des épitaxies sous He. Nous verrons que ce mécanisme est lié à une désorption du chlore sous forme GaCl₃. Récemment l'énergie de désorption de GaCl a été mesurée par Usui [19], par thermodésorption, et calculée par Mochizuki *et al.* [20]. Aucune des analyses théoriques publiées actuellement ne permet d'interpréter l'ensemble des résultats expérimentaux et en particulier l'effet de la désorientation. L'objectif de cet article est de présenter un modèle général qui explique les différents comportements expérimentaux observés sur une face $\{001\}$ exacte ou désorientée, sous hydrogène. Les mécanismes de croissance liés à la désorption du chlore sous forme HCl sont décrits dans les paragraphes 2 à 5. Le traitement dynamique de l'équilibre surface-vapeur est décrit dans le paragraphe 2, celui du transfert de masse dans le paragraphe 3, les mécanismes de croissance par diffusion superficielle et la croissance en spirale de Burton Cabrera et Frank [21] dans les paragraphes 4 et 5. Le mécanisme de croissance par désorption de GaCl₃ pour une face $\{001\}$ désorientée de 6° vers $[110]$ est présenté dans le paragraphe 6 et les résultats expérimentaux et théoriques sont comparés au paragraphe 7.

2. Traitement statistique de l'équilibre dynamique surface-vapeur

La surface de référence $\{001\}$ choisie est celle d'un plan d'atomes de gallium qui sont, soit recouverts par des atomes d'As, des molécules AsGaCl ou des molécules AsGa, soit non recouverts, constituant les sites vacants V. Les figures 1a, 1b, 1c, 1d représentent les étapes successives d'adsorption considérées. Dans cette représentation chaque atome d'As est lié à deux atomes de Ga sous-jacents, chaque molécule GaCl et chaque atome Ga résultant de la désorption du chlore sont liés à deux atomes As sous-jacents. L'approximation de Bragg-Williams permet de simplifier le problème en ramenant le taux moyen d'occupation de la surface par l'espèce i à

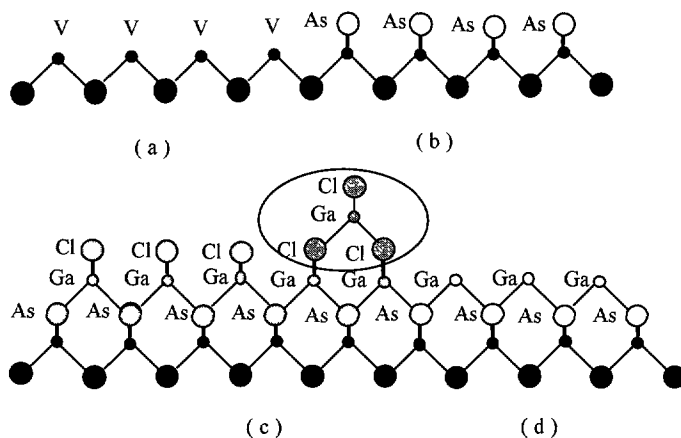


Fig. 1. — Représentation schématique de la surface {001} de GaAs, (a) sites vacants V, (b) sites As, (c) sites AsGaCl et 2AsGa–GaCl₃, (d) sites AsGa.

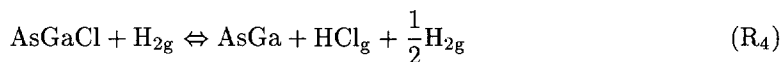
[Schematic drawing of the {001} surface structure of GaAs, (a) vacant sites, V, (b) As sites, (c) AsGaCl and 2AsGa–GaCl₃ sites, (d) AsGa sites.]

un taux de recouvrement par site, θ_i , avec

$$\theta_v = 1 - \sum_{i \neq v} \theta_i = 1 - \theta_{As} - \theta_{AsGaCl} - \theta_{AsGa}. \quad (1)$$

La concentration de molécules i par unité de surface, C_i , est alors le produit de N_s , nombre de sites par unité de surface, par le taux de recouvrement: $C_i = N_s \theta_i$.

Les nombres de molécules activées correspondant aux différentes réactions de surface sont négligés, de même que ceux de molécules intermédiaires pouvant intervenir dans les processus d'adsorption tels que ceux décrits par Foxon [22] pour l'adsorption de l'arsenic. L'adsorption de GaCl en site Ga [16, 17] est supposée négligeable, car elle conduirait après désorption du chlore à des positions antisites, ou inhiberait la croissance de la même façon qu'une impureté, ce que les résultats expérimentaux ne mettent pas en évidence. Les réactions (R_1) et les flux globaux d'adsorption des molécules i par unité de surface, $J_i = J_{+i} - J_{-i}$, s'écrivent alors



$$J_{As_2} = J_2 = J_{+2} - J_{-2} = k_{+2}\theta_v^2 P_{As_2} - k_{-2}\theta_{As}^2 \quad (2)$$

$$J_{AsGaCl} = J_3 = J_{+3} - J_{-3} = k_{+3}\theta_{As} P_{GaCl} - k_{-3}\theta_{AsGaCl} \quad (3)$$

$$J_{AsGa} = J_4 = J_{+4} - J_{-4} = k_{+4}\theta_{AsGaCl} P_{H_2} - k_{-4}\theta_{AsGa} P_{HCl} P_{H_2}^{1/2} \quad (4)$$

avec

$$k_{\pm i} = k_{\pm io} \exp\left(-\frac{\varepsilon_{\pm ai}}{k_B T}\right) \quad (5)$$

$$k_{+i0} = \frac{\alpha_i}{\sqrt{2\pi m_i k_B T}} \quad (6)$$

$$\varepsilon_{\pm ai} = \varepsilon_i^* - \varepsilon_{\pm i}. \quad (7)$$

L'indice g est utilisé pour les espèces gazeuses. P_i est la pression partielle et α_i le coefficient de condensation des molécules i , As_{2g} , GaCl_g , HCl_g et H_{2g} . ε_{+i} , ε_{-i} et ε_i^* sont les énergies des états initial, final et du complexe activé de la réaction (R_i). k_B est la constante de Boltzmann. ε_{+a_i} et ε_{-a_i} sont les énergies d'activation des réactions allant dans le sens du dépôt, $+i$, et dans le sens opposé, $-i$. La réaction (R_1) est supposée à l'équilibre au-dessus du substrat. Les valeurs des coefficients cinétiques k_{-i0} sont calculées à partir des fonctions de partition des molécules des états final et activé, suivant la théorie d'Eyring [23]. Pour les molécules gazeuses, seules sont considérées les fonctions de partition de translation et de rotation. Pour les molécules adsorbées, les fonctions de partition de vibration sont calculées avec l'approximation d'Einstein et une température de vibration de 200 K. La température de vibration de 200 K a été choisie car elle permet d'accorder la constante d'équilibre solide-vapeur calculée, à celle déduite des données thermodynamiques [7], à 833 K. Le coefficient de condensation α_i est un paramètre expérimental qui inclut le rapport entre les fonctions de partition réelles et calculées de l'état activé, et l'influence d'états intermédiaires non considérés dans les réactions (R_i). L'énergie de liaison d'un atome As est supposée être la même qu'en un site de demi-cristal, -78 kcal/mole [24]. L'énergie potentielle d'interaction d'une molécule AsGa adsorbée est supposée être augmentée de $\Delta\varepsilon$ par rapport à celle d'un site de demi-cristal, -156 kcal/mole. L'énergie potentielle d'interaction d'une molécule AsGaCl est égale à celle d'un atome As augmentée de celle d'une molécule GaCl, définie par la relation

$$\varepsilon_{\text{GaCl}} = \varepsilon_{\text{aGaCl}} + a\theta_{\text{AsGaCl}} - 114,5 \text{ kcal/mole}. \quad (8)$$

$-114,5$ kcal/mole est l'énergie potentielle d'interaction d'une molécule GaCl à l'état gazeux [25]. a est l'énergie d'interaction latérale entre les molécules AsGaCl adsorbées. $\varepsilon_{\text{aGaCl}}$ est l'énergie d'adsorption d'une molécule GaCl isolée sur l'arsenic. Les énergies d'interaction des molécules de la phase vapeur sont, en kcal/mole, $-90,8$ pour As_{2g} , -103 et $-104,2$ pour HCl_g et H_{2g} [26, 27]. Ces valeurs ont été utilisées pour le calcul des énergies ε_{+i} et ε_{-i} qui sont regroupées avec celles des coefficients cinétiques dans le tableau I.

L'équilibre surface-vapeur de l'espèce i est déduit de son équation de conservation

$$J_i = \text{div}(J_{di}) + J_{i+1} \quad (9)$$

avec

$$J_A = \text{div}(J_{dA}) \quad (10)$$

$$J_{di} = -D_i \frac{\partial C_i}{\partial y}. \quad (11)$$

J_{di} est le flux de diffusion superficielle de la molécule i vers un bord de marche. La surface est considérée comme formée de marches de hauteur monomoléculaire et de largeur Y_0 provenant soit d'une désorientation, soit d'une spirale de croissance (Fig. 2). D_i est le coefficient de diffusion superficielle de la molécule i .

À une distance d'un bord de marche très grande par rapport aux parcours moyens des molécules i , les taux de recouvrement, θ_{∞} et θ_v , sont déduits des relations (2-4) en annulant les flux J_i . Les seuls paramètres nécessaires à leur calcul sont $\varepsilon_{\text{aGaCl}}$, a et $\Delta\varepsilon$. L'accord avec les résultats expérimentaux est obtenu avec un taux constant du recouvrement de la surface en sites vacants.

Tableau I. — Valeurs calculées des coefficients cinétiques définis dans le texte, et des énergies des états initiaux, finaux et activés des réactions i . L'indice (a) signifie que les valeurs des énergies contiennent les énergies déterminées par le modèle. L'indice (b) signifie que l'énergie a été déterminée en prenant 0,5 eV pour l'énergie d'activation de la molécule GaCl, comme indiqué dans le texte.

[Computed values of the kinetic coefficients and of the energies of the initial, final and activated states of reactions i . The notation (a) means that the reported values include the energies determined by the model. The notation (b) means that the reported value has been computed with a value of 0.5 eV for the activation energy of GaCl adsorption.]

i	k_{+i0}/α_i en SI	k_{-i0}/α_i en SI	k_{+i0}/k_{-i0} en SI
2	$2,151 \times 10^{23} T^{-1/2}$	$3,008 \times 10^{44} T^{-3}$	$7,153 \times 10^{-22} T^{5/2}$
3	$2,570 \times 10^{23} T^{-1/2}$	$2,136 \times 10^{44} T^{-3}$	$1,203 \times 10^{-21} T^{5/2}$
4	$1,856 \times 10^{24} T^{-1/2}$	$4,061 \times 10^{13} T^{3/4}$	$4,569 \times 10^{10} T^{-5/4}$
5	$2,570 \times 10^{23} T^{-1/2}$	$2,136 \times 10^{44} T^{-3}$	$1,203 \times 10^{-21} T^{5/2}$
6	$3,536 \times 10^{60} T^{-17/2}$	$1,985 \times 10^{23} T^{-1/2}$	$1,787 \times 10^{37} T^{-8}$
i	ε_{+i} (kcal/mole)	ε_{-i} (kcal/mole)	ε_i^* (kcal/mole)
2	-90,8	-156	
3	-192,5	-241,11 $-5,3(\theta_{AsGaCl} + \theta_{GaCl_3}/2)$	-181,8
4	-345,31 $-5,3(\theta_{AsGaCl} + \theta_{GaCl_3}/2)$	-311,11 + $\Delta\varepsilon$	-320,7
5	$2\varepsilon_{-3} - 114,5$	-632,3 $-5,3(\theta_{GaCl_3} + \theta_{AsGaCl}/2)$	
6	ε_{-5}	-573,3 + $\Delta\varepsilon$	

3. Transfert de masse

Le transfert de masse a été modélisé [28] par la méthode des éléments finis avec un profil de vitesse parabolique. Dans les conditions expérimentales habituelles d'épitaxie par les méthodes aux chlorures et aux hydrures, les résultats de cette modélisation ont montré que la pression partielle de l'espèce gazeuse i au-dessus du substrat, P_i , pouvait être reliée à celle introduite dans le réacteur, P_{ie} , par l'équation

$$P_i = P_{ie} \pm \frac{V_G}{2k_t} \quad (12)$$

Les signes + et - sont relatifs aux espèces produites et consommées par la réaction de dépôt, V_G est la vitesse de croissance cristalline, k_t est le coefficient de transport défini par la relation

$$k_t = \frac{2n_{ig} D_{ig} \Omega}{dk_B T_m} \quad (13)$$

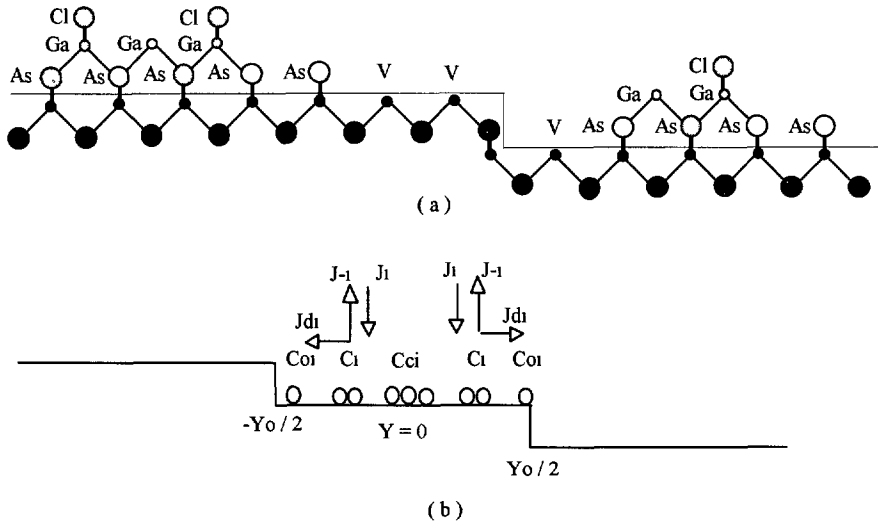


Fig. 2. — Représentation schématique d'un gradin, (a), et des flux, (b). C_{ci} , C_{oi} , et C_i sont les concentrations de l'espèce i , au centre des marches, près des bords de marche et en une position intermédiaire.

[Schematic drawing of step and terraces, (a), and of the impinging and surface flux, (b). C_{ci} , C_{oi} , et C_i are the surface concentrations of the i species, in the middle of terraces, close to steps and in intermediate locations.]

Ω est le volume d'une molécule cristalline, d le diamètre intérieur du réacteur, n_{ig} le coefficient de stoechiométrie de l'espèce i , $n_{ig} = 4$ pour As_{4g} , 2 pour As_{2g} et 1 pour les autres molécules gazeuses. La valeur de la pression partielle des molécules As_{4g} est déduite de sa valeur d'entrée à partir de la relation (12), celle de As_{2g} est ensuite calculée à partir de l'équilibre (R_1). D_{ig} est le coefficient de diffusion de la molécule i dans la phase vapeur à la température moyenne T_m du réacteur.

Cette méthode de calcul du transfert de masse ne doit pas être considérée comme générale. Elle est justifiée par la simulation dans les conditions habituelles de dépôt par les méthodes aux chlorures ou aux hydrures, à l'échelle de la vitesse de croissance mesurée sur des substrats ayant une surface de 1 à 4 cm². À l'échelle de l'homogénéité d'épaisseur et de composition pour des alliages ternaires ou quaternaires, il est nécessaire de refaire des calculs de simulation en utilisant les expressions cinétiques déterminées dans ce modèle comme conditions aux limites sur le substrat.

4. Croissance par diffusion superficielle d'une face {001} désorientée de α° suivant la direction [110]

La structure de la surface est représentée schématiquement sur les figures 2a et 2b. Pour obtenir l'accord avec les résultats expérimentaux, la croissance doit être considérée comme résultant de deux flux de diffusion superficielle, celui des molécules $AsGa$ et celui des molécules $AsGaCl$. Près d'un bord de marche, seul le flux de $AsGa$ s'incorpore directement, celui des molécules $AsGaCl$ nécessite la désorption du chlore avant incorporation. Le premier se déduit

de l'équation (10) qui s'écrit selon l'équation (4)

$$k_{+4}\theta_{\text{AsGaCl}}P_{\text{H}_2} - k_{-4}\theta_{\text{AsGa}}P_{\text{HCl}}P_{\text{H}_2}^{1/2} = \text{div}(J_{\text{dAsGa}}) \quad (14)$$

soit

$$\nu_{+4}C_{\text{AsGaCl}} - \nu_{-4}C_{\text{AsGa}} = -D_{\text{AsGa}} \frac{\partial^2 C_{\text{AsGa}}}{\partial y^2}, \quad (15)$$

ν_{+4} est la fréquence de déchloruration de AsGaCl et ν_{-4} celle de chloruration de AsGa. Le flux des molécules AsGaCl déduit des relations (3-4) et (9) s'écrit

$$k_{+3}\theta_{\text{As}}P_{\text{GaCl}} - k_{-3}\theta_{\text{AsGaCl}} - k_{+4}\theta_{\text{AsGaCl}}P_{\text{H}_2} + k_{-4}\theta_{\text{AsGa}}P_{\text{HCl}}P_{\text{H}_2}^{1/2} = -D_{\text{AsGaCl}} \frac{\partial^2 C_{\text{AsGaCl}}}{\partial y^2} \quad (16)$$

soit

$$\nu_{+3}C_{\text{As}} - \nu_{-3}C_{\text{AsGaCl}} - \nu_{+4}C_{\text{AsGaCl}} + \nu_{-4}C_{\text{AsGa}} = -D_{\text{AsGaCl}} \frac{\partial^2 C_{\text{AsGaCl}}}{\partial y^2}. \quad (17)$$

ν_{-3} est la fréquence de désorption de GaCl, ν_{+3} est la fréquence d'adsorption de GaCl sur l'arsenic.

La prise en compte de la valeur constante de θ_v et de l'équilibre surface-vapeur à une distance infinie des bords de marche conduit à écrire les équations (15) et (17) de conservation des molécules AsGa et AsGaCl sous la forme

$$\left(\frac{C_{\infty\text{AsGa}}}{C_{\text{AsGa}}} - 1 \right) \nu_{-4}C_{\text{AsGa}} = -D_{\text{AsGa}} \frac{\partial^2 C_{\text{AsGa}}}{\partial y^2} \quad (18)$$

$$\left(\frac{C_{\infty\text{AsGaCl}}}{C_{\text{AsGaCl}}} - 1 \right) (\nu_{+4} + \nu_{-3})C_{\text{AsGaCl}} = -D_{\text{AsGaCl}} \frac{\partial^2 C_{\text{AsGaCl}}}{\partial y^2}. \quad (19)$$

Les équations (18) et (19) sont analogues à celles de la croissance par condensation et diffusion superficielle d'une seule espèce. Leur solution a été donnée par Burton, Cabrera et Frank [21]. Les expressions des flux dans les gradins sont ainsi les expressions classiques

$$J_{\text{oAsGa}} = \left(\frac{C_{\infty\text{AsGa}}}{C_{\text{oAsGa}}} - 1 \right) C_{\text{oAsGa}} \left[\nu_{-4} X_{\text{dAsGa}} \tanh \left(\frac{Y_{\text{o}}}{2X_{\text{dAsGa}}} \right) \right] \quad (20)$$

$$J_{\text{oAsGaCl}} = \left(\frac{C_{\infty\text{AsGaCl}}}{C_{\text{oAsGaCl}}} - 1 \right) C_{\text{oAsGaCl}} \left[(\nu_{+4} + \nu_{-3}) X_{\text{dAsGaCl}} \tanh \left(\frac{Y_{\text{o}}}{2X_{\text{dAsGaCl}}} \right) \right] \quad (21)$$

avec

$$X_{\text{dAsGa}} = \sqrt{\frac{D_{\text{AsGa}}}{\nu_{-4}}} \quad (22)$$

$$X_{\text{dAsGaCl}} = \sqrt{\frac{D_{\text{AsGaCl}}}{\nu_{+4} + \nu_{-3}}} \quad (23)$$

$$D_i = \frac{a_0^2}{2} \times \frac{h\nu_E}{k_B T} \theta_v \exp \left(-\frac{U_{d_i}}{k_B T} \right). \quad (24)$$

a_0 est le paramètre du réseau, U_{d_i} est l'énergie d'activation de diffusion superficielle de la molécule i , h est la constante de Planck, $\nu_E = k_B T_E / h$ est la fréquence de vibration correspondant à la température de vibration choisie, 200 K. L'énergie d'activation de diffusion contient le terme d'entropie lié à l'approximation faite sur les fonctions de partition de vibration.

Près d'un bord de marche nous supposons que le recouvrement en molécules AsGa résulte de l'équilibre avec les sites d'incorporation de demi-cristal dits sites K, c'est-à-dire que le parcours moyen est plus grand que la distance entre ces sites. Les molécules AsGaCl devant être déchlorurées avant leur incorporation, leur taux de recouvrement près d'un bord de marche est déduit de l'égalité entre les flux globaux d'adsorption et de déchloruration des molécules GaCl, J_3 et J_4 . Ces deux conditions aux limites s'écrivent

$$\theta_{\text{oAsGa}} = \theta_{\text{v}} \exp\left(-\frac{\Delta\varepsilon}{k_{\text{B}}T}\right) \ll 1 \quad (25)$$

$$\nu_{-3}C_{\infty\text{AsGaCl}} - \nu_{-3}C_{\text{oAsGaCl}} = \nu_{+4}C_{\text{oAsGaCl}} - \nu_{-4}C_{\text{oAsGa}}. \quad (26)$$

Il en résulte les relations

$$(\nu_{+4} + \nu_{-3}) \left(\frac{C_{\infty\text{AsGaCl}}}{C_{\text{oAsGaCl}}} - 1 \right) C_{\text{oAsGaCl}} = \nu_{-4} \left(\frac{C_{\infty\text{AsGa}}}{C_{\text{oAsGa}}} - 1 \right) C_{\text{oAsGa}} \quad (27)$$

$$\frac{\theta_{\infty\text{AsGa}}}{\theta_{\text{oAsGa}}} = \frac{P_{\text{As}_4}^{1/4} P_{\text{GaCl}} P_{\text{H}_2}^{1/2}}{P_{\text{HCl}} K_{\text{AsGa}}} = 1 + \gamma \quad (28)$$

$$\frac{\theta_{\infty\text{AsGaCl}}}{\theta_{\text{oAsGaCl}}} = \frac{(1 + \gamma)}{\eta} \quad (29)$$

avec

$$\eta = 1 + \frac{\gamma\nu_{-3}}{\nu_{-3} + \nu_{+4}}. \quad (30)$$

K_{AsGa} est la constante thermodynamique de l'équilibre global solide-vapeur. Sa valeur, de même que celle de la constante d'équilibre de la réaction (R_1), est calculée à partir des données thermodynamiques publiées. Par analogie avec la condensation d'une seule espèce, $1 + \gamma$ a été défini comme la sursaturation et γ comme la sursaturation relative de la phase vapeur [14,15]. η est le facteur de retard lié à la déchloruration. Pour une valeur de la fréquence de déchloruration d'une molécule GaCl beaucoup plus grande que celle de sa désorption, $\eta = 1$, la condition aux limites près du gradin revient à considérer l'équilibre de la réaction (R_4).

En considérant que chaque gradin est alimenté par la diffusion superficielle sur ses terrasses supérieure et inférieure, la vitesse de croissance s'exprime par les relations

$$V_{\text{G}} = \frac{2\Omega}{Y_{\text{o}}} (J_{\text{oAsGa}} + J_{\text{oAsGaCl}}) \quad (31)$$

$$V_{\text{G}} = V_{\text{GMax}} \left[\frac{2X_{\text{dAsGaCl}}}{Y_{\text{o}}} \tanh\left(\frac{Y_{\text{o}}}{2X_{\text{dAsGaCl}}}\right) + \frac{2X_{\text{dAsGa}}}{Y_{\text{o}}} \tanh\left(\frac{Y_{\text{o}}}{2X_{\text{dAsGa}}}\right) \right] \quad (32)$$

avec

$$V_{\text{GMax}} = \Omega\nu_{-4}C_{\text{oAsGa}}\gamma \quad (33)$$

$$Y_{\text{o}} = \frac{a_{\text{o}}}{2 \tanh(\alpha)}, \quad (34)$$

soit, en microns par heure, les pressions partielles étant en atmosphère,

$$V_{\text{GMax}} = 12,52 T^{0,75} \theta_{\text{v}} P_{\text{HCl}} P_{\text{H}_2}^{1/2} \gamma \exp\left(-\frac{\varepsilon_{-a4} + \Delta\varepsilon}{k_{\text{B}}T}\right). \quad (35)$$

L'accord avec les résultats expérimentaux [1-9] est obtenu en négligeant le taux de recouvrement en molécules AsGa par rapport à $\theta_{As} + \theta_{AsGaCl}$ et avec les valeurs suivantes des paramètres expérimentaux

$$\begin{aligned}\varepsilon_{-a4} + \Delta\varepsilon &= -9,6 \text{ kcal/mole} \\ \varepsilon_{GaCl} - \varepsilon_{GaClg} &= -(48,61 + 5,3\theta_{AsGaCl}) \text{ kcal/mole} \\ \varepsilon_{-a4} - U_{AsGa} &= -39,3 \text{ kcal/mole} \\ \varepsilon_{+a4} - U_{AsGaCl} &= -23,3 \text{ kcal/mole.}\end{aligned}$$

Les valeurs des énergies des complexes activés, ε_i^* , sont reportées dans le tableau I. Le coefficient de condensation de l'hydrogène correspondant à la constante numérique de (35) est : $\alpha_4 = 2,18 \times 10^{-1}$. Celui de GaCl a été pris égal à cette valeur. Les énergies d'activation de diffusion superficielle déduites de ces valeurs sont, en kcal/mole, de $(29,7 - \Delta\varepsilon)$ pour les molécules AsGa et $(47,9 + 5,3\theta_{AsGaCl})$ pour les molécules AsGaCl. La première est proche du tiers de l'énergie de liaison d'un atome As. La seconde est de l'ordre du tiers de la somme des énergies de liaison d'un atome As et de désorption d'une molécule GaCl, ce qui signifie que le mécanisme de diffusion réel peut impliquer la diffusion d'un atome As vers un site vacant voisin d'une molécule AsGaCl puis celle de GaCl sur l'arsenic.

5. Croissance par spirale d'une face (001) exacte, mécanisme de Burton Cabrera et Frank

La croissance par spirale est initiée par la formation d'un germe bidimensionnel, que nous supposerons circulaire, au point d'émergence d'une dislocation ayant une composante vis normale à la surface [21]. La relation entre la distance entre les gradins de la spirale et le rayon critique du germe bidimensionnel est

$$Y_0 = 19r_c. \quad (36)$$

L'expression du rayon critique du germe est

$$r_c = \frac{\sigma_M a_0}{\sqrt{2}k_B T \ln(1 + \gamma)} \quad (37)$$

σ_M est l'énergie de surface, par molécule AsGa, du gradin de hauteur monomoléculaire, $a_0/2$, limitant le germe circulaire.

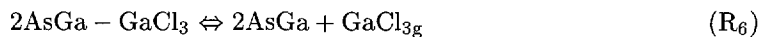
L'accord théorique avec les mesures expérimentales effectuées par Shaw [3] en fonction de $1/T$ et P_{GaCl} sur les faces {001} d'orientation exacte, s'obtient simplement à partir des relations (35-37) avec

$$\sigma_M = 58,5 \text{ kcal/mole}$$

soit la valeur de l'énergie de surface correspondant à trois liaisons pendantes.

6. Mécanisme de croissance directe par désorption de GaCl₃

À basse température ou à des valeurs élevées de la concentration de GaCl en phase vapeur, la remontée des vitesses de croissance mesurée par Gentner [7-9] montre l'existence d'un mécanisme de désorption du chlore autre que par H₂. L'adsorption de GaCl en deuxième couche (Fig. 1c) suivie de la désorption de GaCl₃ permet de retrouver ces résultats ainsi que ceux obtenus par le même auteur sous hélium [9]. Les résultats expérimentaux étant relatifs à des substrats {001} désorientés de 6°, la diffusion superficielle est supposée non limitative. Aux réactions (R₁) à (R₃) et aux flux J_2 et J_3 s'ajoutent les réactions et les flux suivants



$$J_{\text{GaCl}_3} = J_5 = J_{+5} - J_{-5} = k_{+5} P_{\text{GaCl}} \theta_v^{-1} \theta_{\text{AsGaCl}}^2 - k_{-5} \theta_{\text{GaCl}_3} \quad (38)$$

$$J_{\text{AsGa}} = 2J_6 = 2J_{+6} - 2J_{-6} = 2k_{+6} \theta_{\text{GaCl}_3} - 2k_{-6} P_{\text{GaCl}_3} \theta_v^{-1} \theta_{\text{AsGa}}^2 \quad (39)$$

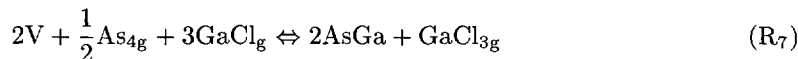
Ces deux relations résultent de ce que la molécule GaCl adsorbée en deuxième couche et les deux molécules AsGaCl sous-jacentes sont traitées du point de vue statistique comme une seule molécule 2AsGa–GaCl₃, de la même façon qu'un germe occupant deux sites de surface (Walton [29]). Cette molécule est écrite sous la forme réduite GaCl₃. Pour $\theta_{\text{AsGa}} \ll \theta_v$, le taux de recouvrement en sites vacants devient

$$\theta_v = 1 - \theta_{\text{As}} - \theta_{\text{AsGaCl}} - \theta_{\text{GaCl}_3} \quad (40)$$

La valeur de θ_v est calculée de la même façon que précédemment à partir des équilibres des réactions (R₁) à (R₃), (R₅) et (R₆). Les coefficients cinétiques k_{+50}/α_5 et k_{-50}/α_5 de la réaction (R₅) ont, par définition, les mêmes valeurs que celles de la réaction (R₃). La valeur du coefficient cinétique k_{-60}/α_6 de la réaction (R₆) est calculée à partir de l'expression (6). Celle de k_{+60}/α_6 est déduite de la valeur de la fonction de partition de la molécule gazeuse GaCl_{3g} dont l'énergie potentielle d'interaction déduite des enthalpies de formation [7-9] est -261,3 kcal/mole. La fonction de partition de GaCl_{3g} par unité de volume est déduite de l'égalité des deux constantes de l'équilibre global solide-vapeur calculées à partir des données thermodynamiques, et à partir des fonctions de partition des molécules As_{2g}, GaCl_g et AsGa, en considérant la température de vibration de 200 K pour AsGa. Elle s'écrit

$$z_{\text{GaCl}_3g} = 3,15 \times 10^{32} T^3 \exp\left(\frac{261,3 \times 10^3}{1,98572 T}\right) \quad (41)$$

La réaction d'équilibre global solide-vapeur et sa constante d'équilibre $K_7(T)$, les pressions étant en atmosphère, s'expriment par les relations



$$K_7(T) = \frac{P_{\text{GaCl}_3}}{P_{\text{GaCl}}^3 P_{\text{As}_4}^{1/2}} \quad (42)$$

$$\begin{aligned} \ln(K_7(T)) = & \frac{5,62426 \times 10^4}{T} - 66,91613 + 2,370676 \ln(T) \\ & + 5,858832 \times 10^{-4} T - 1,64256 \times 10^{-10} T^2 + 6,491348 \times 10^3 T^{-2} \end{aligned} \quad (43)$$

Les expressions des coefficients cinétiques ainsi déterminées sont reportées dans le tableau I. Trois flux de diffusion superficielle sont à considérer, AsGa, AsGaCl et 2AsGa–GaCl₃. La vitesse de croissance s'exprimera donc par une expression semblable à (31)

$$V_G = \frac{2\Omega}{Y_0} (J_{0\text{AsGa}} + J_{0\text{AsGaCl}} + J_{0\text{GaCl}_3}) \quad (44)$$

Les conditions aux limites près des gradins seront semblables à celles considérées avec le mécanisme de désorption par H₂. Pour les expériences effectuées sur des substrats désorientés de 6° par rapport à {001}, toutes les molécules AsGa, AsGaCl et 2AsGa–GaCl₃ adsorbées sur les terrasses s'incorporent, après désorption du chlore suivant les réactions (R₅) et (R₆) pour

les deux dernières espèces. La vitesse de croissance déduite des expressions (2, 3), (38, 39) et (44) s'écrit

$$V_G = 3V_{G\text{Max}} = 6\Omega k_{-6} P_{\text{GaCl}_3} \theta_v^{-1} \theta_{\text{AsGa}}^2 \gamma \quad (45)$$

soit, en microns par heure, la pression partielle de GaCl_3 étant exprimée en atmosphère,

$$V_G = \alpha_6 \times 5,2957 \times 10^9 T^{-0,5} \theta_v P_{\text{GaCl}_3} \gamma \exp\left(-\frac{\varepsilon_{-a6} + 2\Delta\varepsilon}{k_B T}\right). \quad (46)$$

θ_{AsGa} est donné par la relation (25). La sursaturation est définie par l'expression

$$1 + \gamma = \frac{P_{\text{GaCl}}^3 P_{\text{As}_4}^{1/2} K_7(T)}{P_{\text{GaCl}_3}}. \quad (47)$$

La valeur de P_{GaCl_3} est calculée à partir de l'équilibre global (R_7) à la source. Le taux de recouvrement θ_v est calculé de la même façon que pour le mécanisme de désorption par H_2 , à partir des équilibres des réactions d'échange surface-vapeur (R_1) à (R_3), (R_5) et (R_6).

Les paramètres du modèle sont le coefficient de condensation de GaCl_3 , α_6 , son énergie d'activation, ε_{-a6} , $\Delta\varepsilon$, et l'énergie d'adsorption de GaCl en deuxième couche, $\varepsilon_{2\text{GaCl}} - \varepsilon_{\text{GaCl}_g}$. Ils ont été déterminés à partir des expériences de Gentner effectuées sous He à 1020 K et 1 atm en fonction de la fraction molaire de AsCl_3 introduite, et en fonction de $1/T$ pour une fraction molaire de 10^{-2} atm à 0,1 atm (9). La source était une source de gallium saturée d'arsenic maintenue à 1100 K. La description des résultats expérimentaux et théoriques sous He sera publiée prochainement. Les valeurs des paramètres ainsi calculées sont

$$\varepsilon_{2\text{GaCl}} - \varepsilon_{\text{GaCl}_g} = -35,58 - 5,3 \left(\theta_{\text{GaCl}_3} + \frac{\theta_{\text{AsGaCl}}}{2} \right) \text{ kcal/mole} \quad (48)$$

$$\alpha_6 \exp\left(-\frac{\varepsilon_{-a6} + \Delta\varepsilon}{k_B T}\right) = 1,72 \times 10^{-6} \exp\left(\frac{11,5827 \times 10^3}{T}\right). \quad (49)$$

L'expression (46) de la vitesse de croissance s'écrit alors

$$V_G = 9,1086 \times 10^3 T^{-0,5} \theta_v P_{\text{GaCl}_3} \gamma \exp\left(\frac{11,5827 \times 10^3}{T}\right). \quad (50)$$

Le produit (49) du coefficient de condensation de GaCl_3 par le terme exponentiel varie entre 0,147 à 1020 K et 0,668 à 900 K. Ces valeurs sont de l'ordre de grandeur de celle du coefficient α_4 obtenue pour la réaction de désorption du chlore par H_2 . Avec $\alpha_6 = 1$ la valeur de l'énergie apparente d'activation, $\varepsilon_{-a6} + \Delta\varepsilon$, n'est que de 0,72 kcal/mole à 900 K. Cette faible valeur laisse supposer que le mécanisme d'adsorption de GaCl_3 est plus complexe que supposé. Il peut comprendre par exemple un état intermédiaire d'adsorption à l'état de gaz bidimensionnel. L'accord entre les courbes théoriques et expérimentales a nécessité l'introduction d'énergies d'interactions latérales $\text{GaCl}-\text{GaCl}_3$ et $\text{GaCl}_3-\text{GaCl}_3$ égales à l'énergie d'interaction latérale $\text{GaCl}-\text{GaCl}$.

7. Comparaison des résultats théoriques et expérimentaux

Un programme FORTRAN incluant tous les mécanismes décrits a été développé. Il permet de calculer les vitesses de croissance $\{001\}$ en fonction de $1/T$, des pressions partielles d'entrée des différents constituants, ou de la fraction molaire d' AsCl_3 et de la température de la source,

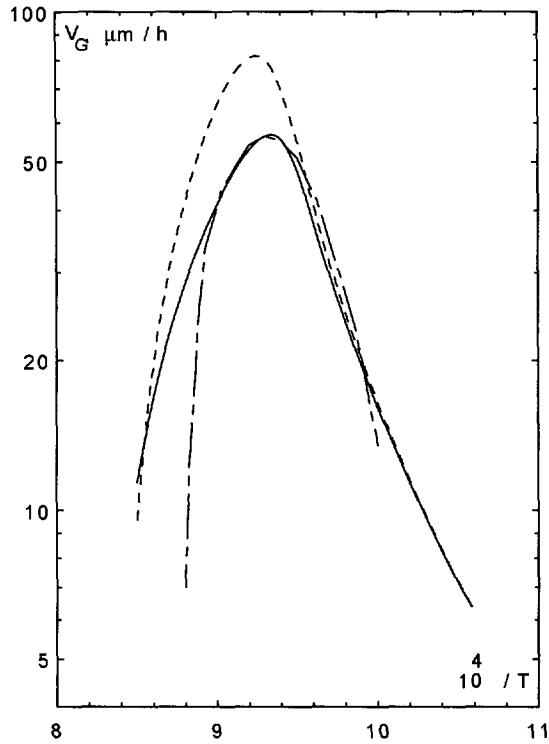


Fig. 3. — Vitesses de croissance d'une face {001} exacte en $\mu\text{m/h}$ en fonction de $10^4/T$. Les courbes théoriques calculées sans et avec effet du transfert de masse sont représentées en traits ponctué et plein et les courbes expérimentales en traits-points. Les expériences sont celles de Shaw [3], $P_{\text{GaCl}} = 7,53 \times 10^{-3}$ atm, $P_{\text{HCl}} = 9,66 \times 10^{-4}$ atm, $P_{\text{As}_4} = 2,14 \times 10^{-3}$ atm, $P_{\text{H}_2} = 1$ atm.

[Growth rates in $\mu\text{m/h}$ of an exact {001} GaAs face versus $10^4/T$. The theoretical curves computed with and without mass transfert effect are drawn in full and dotted lines. The experimental curves are drawn in dashed lines. Experiences are those from [3], $P_{\text{GaCl}} = 7.53 \times 10^{-3}$ atm, $P_{\text{HCl}} = 9.66 \times 10^{-4}$ atm, $P_{\text{As}_4} = 2.14 \times 10^{-3}$ atm, $P_{\text{H}_2} = 1$ atm.]

de la pression totale et de l'angle de désorientation α vers [110]. Les résultats sont tracés sur les figures 3, 4, 5, 6, 7 et 8, en traits pleins lorsque le transfert de masse est pris en compte. Le programme permet également de calculer les taux de recouvrement des espèces adsorbées considérées, ainsi que les pressions partielles d'entrée et au-dessus du substrat.

Les figures 3 et 4 représentent les courbes théoriques et expérimentales correspondant aux expériences publiées par Shaw [3], effectuées sur des substrats d'orientation {001} exacte, en fonction de $1/T$, et, pour différentes températures, en fonction de P_{GaCl} . Le mécanisme de croissance par désorption de GaCl_3 n'a pas été considéré, mais le taux de recouvrement de GaCl_3 l'a été. Il reste faible dans les conditions expérimentales utilisées mais n'est pas complètement négligeable.

Les figures 5 et 6 représentent les courbes théoriques et les points expérimentaux des expériences de Gentner [7-9] effectuées sur des substrats {001} désorientés de 6° , en fonction de $1/T$. Ces courbes montrent que sous H_2 les deux mécanismes de croissance existent. Le mécanisme GaCl_3 correspond aux secondes remontées de la vitesse de croissance. Sur la figure 6

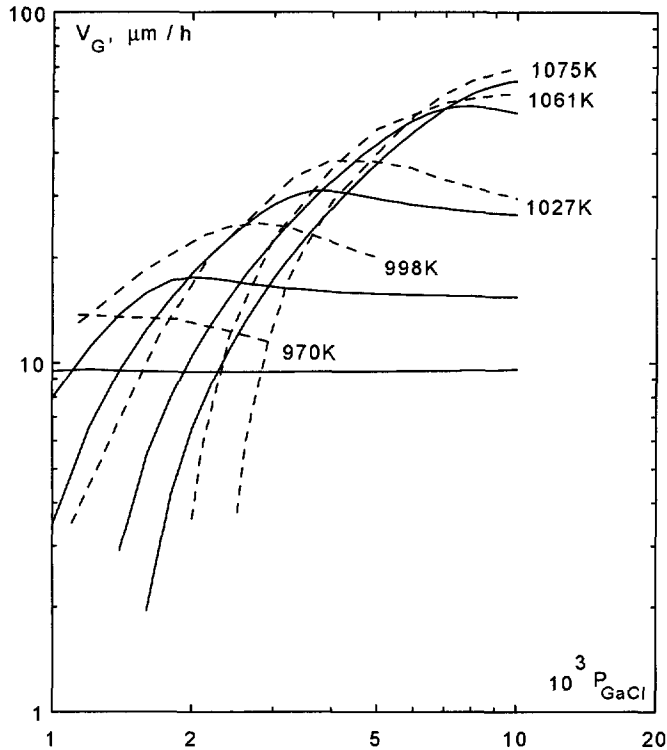


Fig. 4. — Vitesses de croissance d'une face {001} exacte en $\mu\text{m/h}$ en fonction de $10^3 P_{\text{GaCl}}$. Les courbes théoriques calculées avec l'effet du transfert de masse sont représentées en traits pleins et les courbes expérimentales en traits ponctués. Les expériences sont celles de Shaw [3], $P_{\text{HCl}} = 9,66 \times 10^{-4}$ atm, $P_{\text{As}_4} = 2,14 \times 10^{-3}$ atm, $P_{\text{H}_2} = 1$ atm, $T = 970$ K, 998 K, 1027 K, 1061 K, 1075 K.

[Growth rates in $\mu\text{m/h}$ of an exact {001} GaAs face *versus* $10^3 P_{\text{GaCl}}$. The theoretical curves computed with the mass transfer effect are drawn in full lines. The experimental curves are drawn in dotted lines. Experiences are those from [3], $P_{\text{HCl}} = 9.66 \times 10^{-4}$ atm, $P_{\text{As}_4} = 2.14 \times 10^{-3}$ atm, $P_{\text{H}_2} = 1$ atm, $T = 970$ K, 998 K, 1027 K, 1061 K, 1075 K.]

l'accord entre les résultats expérimentaux relatifs à ce mécanisme et les résultats théoriques calculés à partir des expériences effectuées sous He est particulièrement bon. Le maximum de cette remontée correspond à un taux de recouvrement de la surface en GaCl_3 égal à 0,9. L'accord est moins bon dans la première remontée mais la comparaison des figures 5 et 6 laisse supposer qu'il s'agit d'une imprécision expérimentale.

La figure 7 représente les courbes théoriques et les points expérimentaux correspondant aux expériences effectuées par Gentner [7-9], à 1020 K sur des substrats {001} désorientés de 6° vers [110], en fonction de la fraction molaire introduite de AsCl_3 et pour différentes pressions totales. Les secondes remontées de la vitesse de croissance sont en accord avec le mécanisme GaCl_3 . La discontinuité entre les deux processus est illustrée par les points expérimentaux aberrants observés dans la zone de passage d'un mécanisme à l'autre. L'accord entre les résultats théoriques et expérimentaux est bon pour les pressions supérieures ou égales à 0,1 atm. À plus basse pression, différentes raisons peuvent expliquer un accord moins satisfaisant: une inhomogénéité de la phase vapeur liée au flux d'extraction et au dispositif expérimental,

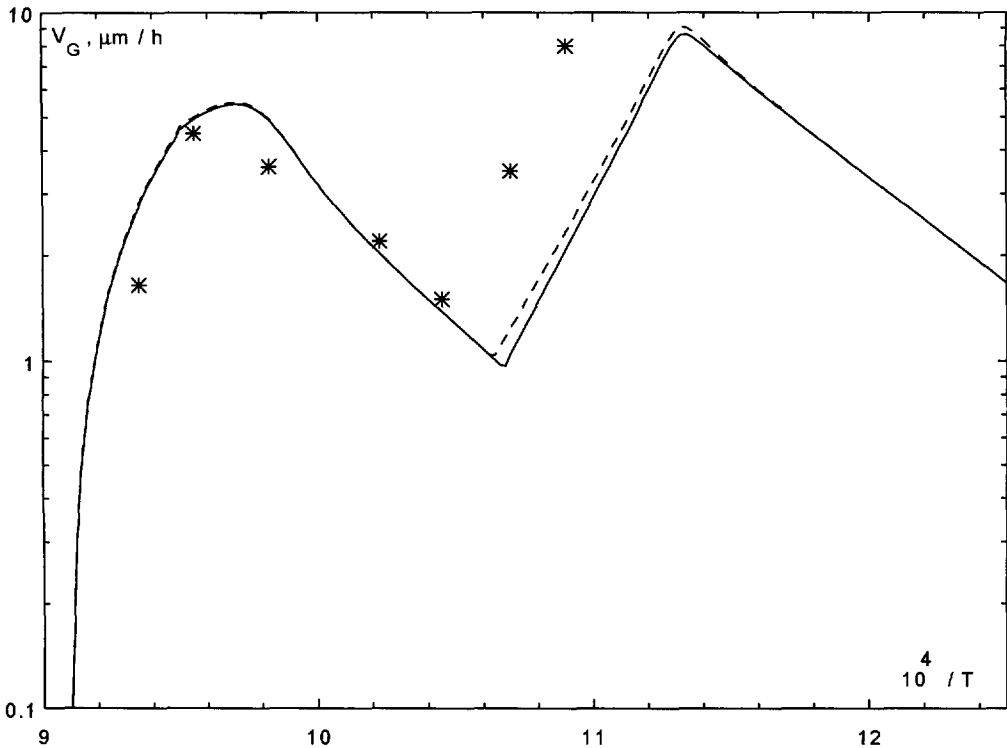


Fig. 5. — Courbes théoriques de la vitesse de croissance en $\mu\text{m/h}$ d'une face $\{001\}$ désorientée de 6° vers $[110]$ en fonction de $10^4/T$, sans et avec transfert de masse, traits ponctué et plein. Les points expérimentaux représentés sont ceux mesurés par Gentner [7-9] sous H_2 , la fraction molaire introduite de AsCl_3 est de 10^{-2} , $T_{\text{source}} = 1100 \text{ K}$, la pression est $0,1 \text{ atm}$.

[Theoretical growth rates in $\mu\text{m/h}$ of a 6° misoriented $\{001\}$ face of GaAs versus $10^4/T$, with and without mass transfert effect, full and dotted lines. The experimental points have been measured by Gentner [7-9] in the following conditions: AsCl_3 molar fraction = 10^{-2} , $P = 0.1 \text{ atm}$, H_2 gaz vector, $T_{\text{source}} = 1100 \text{ K}$.]

une surpression dans la chambre source liée aux même raisons, ainsi que le faible nombre de points expérimentaux.

La figure 8 représente les vitesses théoriques tracées en fonction de l'angle de désorientation pour deux expériences de Hollan et Schiller [4] et un cas théorique intermédiaire, dans le domaine du mécanisme de croissance H_2 . Sur les courbes expérimentales la variation de la vitesse avec l'angle de désorientation est plus faible vers $[1\bar{1}0]$ que vers $[110]$. Ce phénomène est lié à une structure de bord de marche différente. Pour en rendre compte il suffirait de considérer un temps d'entrée dans les sites de croissance, ce qui n'a pas été fait dans ce travail. Les expériences faites dans le domaine du mécanisme GaCl_3 [6] n'ont pas été considérées, la diffusion superficielle et la croissance par spirale n'ayant pas encore été modélisées pour ce mécanisme.

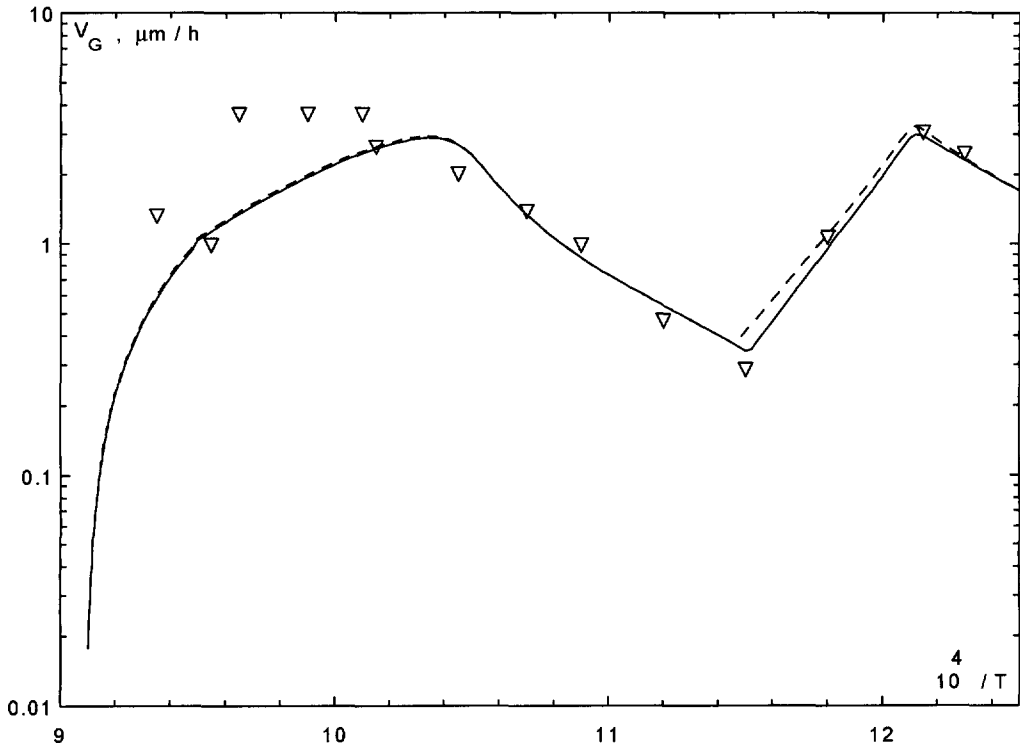


Fig. 6. — Courbes théoriques de la vitesse de croissance en $\mu\text{m/h}$ d'une face $\{001\}$ désorientée de 6° vers $[110]$ en fonction de $10^4/T$, sans et avec transfert de masse, traits ponctué et plein. Les points expérimentaux représentés sont ceux mesurés par Gentner [7-9] sous H_2 , la fraction molaire introduite de AsCl_3 est de 2×10^{-3} , $T_{\text{source}} = 1100 \text{ K}$, la pression est $0,1 \text{ atm}$.

[Theoretical growth rates in $\mu\text{m/h}$ of a 6° misoriented $\{001\}$ face of GaAs versus $10^4/T$, with and without mass transfer effect, full and dotted lines. The experimental points have been measured by Gentner [7-9] in the following conditions: AsCl_3 molar fraction = 2×10^{-3} , $P = 0.1 \text{ atm}$, H_2 gaz vector, $T_{\text{source}} = 1100 \text{ K}$.]

8. Discussion et conclusion

Les écarts entre les courbes théoriques et expérimentales se situent en général à l'intérieur des marges des erreurs expérimentales, et des erreurs d'évaluation des vitesses à partir des courbes publiées.

La valeur de l'énergie d'activation de désorption d'une molécule GaCl isolée a été calculée récemment par Mochizuki *et al.* [20], $\varepsilon_{-a3} = 2,61 \text{ eV}$, soit 60 kcal/mole . La valeur que nous trouvons pour l'énergie d'adsorption d'une molécule GaCl est de $48,6 \text{ kcal/mole}$, soit $2,11 \text{ eV}$. Il résulte de la valeur calculée que l'énergie d'activation d'adsorption de GaCl sur As serait de $0,5 \text{ eV}$, soit $11,4 \text{ kcal/mole}$. Cette valeur est proche de celles souvent observées dans le cas de l'adsorption de molécules gazeuses telles que SiH_4 par exemple [30].

L'énergie d'adsorption de GaCl en deuxième couche reportée dans la relation (48) varie de $-35,6 \text{ kcal/mole}$, pour un taux de recouvrement faible en GaCl_3 et AsGaCl , à $-40,9 \text{ kcal/mole}$ pour un taux complet de recouvrement en GaCl_3 . La valeur calculée à partir des expériences

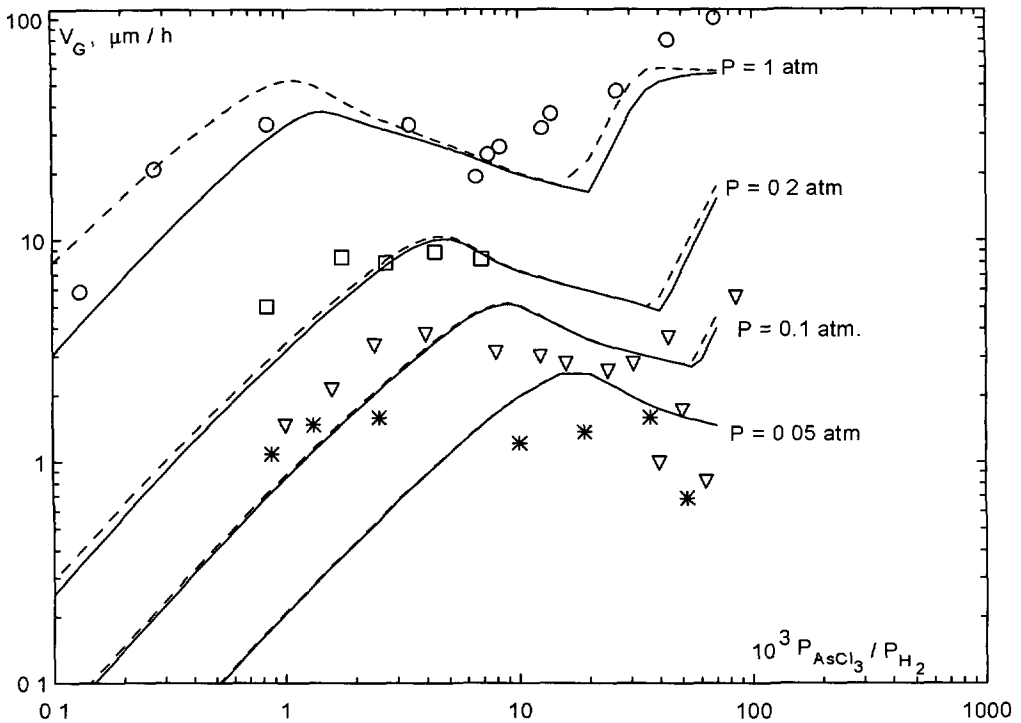


Fig. 7. — Courbes théoriques de la vitesse de croissance en $\mu\text{m/h}$ d'une face $\{001\}$ désorientée de 6° vers $[110]$ en fonction de $10^3 P_{\text{AsCl}_3}/P$, sans et avec transfert de masse, traits ponctués et pleins. Les points expérimentaux représentés sont ceux mesurés par Gentner [7] sous H_2 à $T_{\text{source}} = 1100 \text{ K}$, $T = 1020 \text{ K}$ et aux pressions totales $P = 1, 0,2, 0,1$ et $0,05 \text{ atm}$.

[Theoretical growth rates in $\mu\text{m/h}$ of a 6° misoriented $\{001\}$ face of GaAs versus 10^3 AsCl_3 molar fraction, with and without mass transfert effect, full and dotted lines. The experimental points have been measured by Gentner [7–9] in the following conditions: H_2 gaz vector, $T = 1020 \text{ K}$, $T_{\text{source}} = 1100 \text{ K}$, $P = 1, 0,2, 0,1, 0,05 \text{ atm}$.]

de thermodésorption de Usui [19] varie de -32 à -38 kcal/mole suivant que la surface est stabilisée Ga ou As. Il est difficile de comparer les expériences de thermodésorption sous vide à un modèle de croissance sous un gaz vecteur basé sur l'approximation de Bragg-Williams. Cependant la comparaison de nos résultats avec ceux de Usui et de Mochizuki *et al.* laisse supposer que le processus de thermodésorption de GaCl est plus complexe que la simple désorption d'une première couche. L'analyse des résultats de Gentner [9] sous He à partir du mécanisme GaCl_3 nous a conduits à supposer que l'alimentation en molécules GaCl se faisait par désorption des molécules de GaCl adsorbées en deuxième couche.

La valeur négative de l'énergie d'activation de chloruration de AsGa, ε_{-a_4} , montre qu'un état intermédiaire existe entre la déchloruration par l'hydrogène et l'état final AsGa, HCl, H_2 . Nous avons suggéré une adsorption H [14, 15], mais elle serait inhibitrice. L'étude d'un mécanisme de désorption de deux chlores voisins par H_2 n'a pas permis de s'accorder aux résultats expérimentaux. Un état intermédiaire AsGaClHH et un mécanisme de désorption faisant intervenir deux de ces molécules est possible. En considérant cette molécule intermédiaire en quasi équilibre avec l'état final nous sommes ramenés à la réaction (R_4), laquelle doit alors

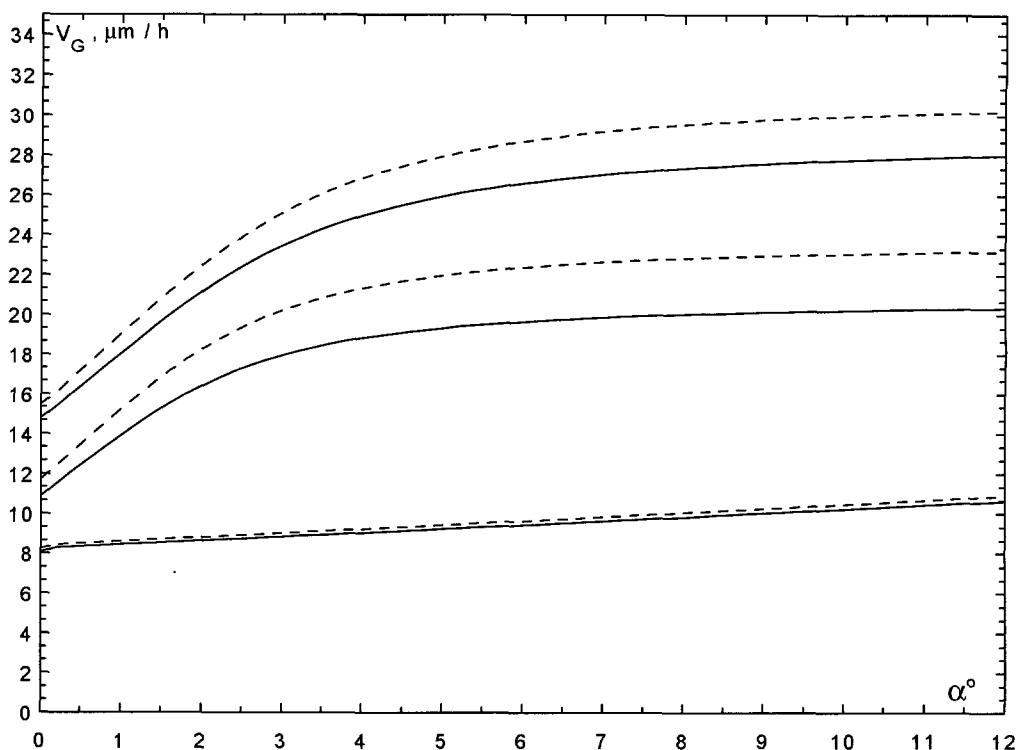


Fig. 8. — Courbes théoriques de la vitesse de croissance en $\mu\text{m/h}$ d'une face $\{001\}$ en fonction de l'angle α de désorientation vers $[110]$, sans et avec transfert de masse, traits ponctués et pleins. Les conditions expérimentales sont de haut en bas, $T_{\text{source}} = 1083 \text{ K}$, $T = 1028 \text{ K}$, $P_{\text{AsCl}_3} = 4 \times 10^{-3} \text{ atm}$, $T_{\text{source}} = 1063 \text{ K}$, $T = 1023 \text{ K}$, $P_{\text{AsCl}_3} = 3 \times 10^{-3} \text{ atm}$ et $T_{\text{source}} = 943 \text{ K}$, $T = 903 \text{ K}$, $P_{\text{AsCl}_3} = 1,4 \times 10^{-3} \text{ atm}$. Sur la dernière courbe la vitesse est multipliée par 5. La première et la dernière courbe correspondent aux expériences de Hollan *et al.* [4]. Le gaz vecteur est H_2 à 1 atm.

[Theoretical growth rates in $\mu\text{m/h}$ of a $\{001\}$ face of GaAs versus the α angle of misorientation towards $[110]$, with and without mass transfert effect, full and dotted lines. The experimental conditions are from the up to the down curves, $T = 1028 \text{ K}$, $T_{\text{source}} = 1083 \text{ K}$, $P_{\text{AsCl}_3} = 4 \times 10^{-3}$, $T = 1023 \text{ K}$, $T_{\text{source}} = 1063 \text{ K}$, $P_{\text{AsCl}_3} = 3 \times 10^{-3} \text{ atm}$ and $T = 903 \text{ K}$, $T_{\text{source}} = 943 \text{ K}$, $P_{\text{AsCl}_3} = 1.4 \times 10^{-3}$. The gas vector is H_2 at 1 atm. The first and third curves correspond to the experimental conditions of Hollan *et al.* [4]. The growth rate corresponding to the third curves has been 5 times increased to be drawn on the same graph than the two other curves.]

être considérée comme une réaction globale. Le taux estimé de recouvrement de ces molécules intermédiaires est faible. Dans le mécanisme GaCl_3 , la faible valeur de l'énergie d'activation conduit également à un état intermédiaire qui peut être celui d'une adsorption bidimensionnelle. Ces résultats montrent que, bien que l'on puisse arriver à préciser les mécanismes de croissance par un modèle basé sur l'approximation de Bragg-Williams, tous les états intermédiaires ne peuvent pas être déterminés. Les coefficients de condensation et leur variation avec la température doivent donc être considérés comme les facteurs qui incluent ces états.

Dans le cas des expériences de Shaw effectuées sur des substrats d'orientation $\{001\}$ exacte, les résultats théoriques montrent que les bords de marche sont alimentés par la diffusion

superficielle des seules molécules AsGaCl, suivant le mécanisme de croissance en spirale. L'augmentation du flux des molécules AsGa avec l'angle de désorientation α apparaît comme essentiellement responsable de celle de la vitesse de croissance. La faible valeur du libre parcours moyen des molécules AsGa par rapport à celle des molécules AsGaCl provient de la valeur élevée de la fréquence de leur chloruration, ν_{-4} , par rapport à celle de disparition des molécules GaCl par déchloruration et désorption, $\nu_{+4} + \nu_{-3}$. C'est la raison pour laquelle un mécanisme de condensation directe pouvait rendre compte des résultats expérimentaux de Shaw, mais non des mesures faites sur des substrats désorientés de 6° , ni de la variation de la vitesse avec l'angle de désorientation.

Comme calculé par Korec *et al.* [16, 17], l'effet du transfert de masse apparaît dans les premières montées des courbes avec $1/T$ et P_{GaCl} . Bien qu'il soit loin d'être négligeable, il ne peut pas être considéré comme limitatif, l'augmentation de la vitesse n'étant pas liée au transfert de masse mais à l'augmentation de la sursaturation. En ce qui concerne le mécanisme de croissance GaCl₃ l'effet du transfert de masse affecte peu la vitesse de croissance, l'augmentation de la pression partielle de GaCl₃ qu'il produit étant de 3 à 4 fois inférieure à celle, 2×10^{-9} atm à $4,76 \times 10^{-5}$ atm par exemple, qui résulte de la variation de pression d'équilibre avec la température de la source au substrat, 1 100 K à 885 K.

En conclusion l'analyse théorique présentée permet de retrouver et d'interpréter l'ensemble des expériences d'épitaxie effectuées par la méthode aux chlorures sur des substrats {001} désorientés ou d'orientation exacte, sous hydrogène ou hélium. Deux mécanismes d'adsorption de GaCl et de désorption du chlore ont été déterminés, adsorption de GaCl sur As et désorption du chlore sous forme HCl, adsorption de GaCl en deuxième couche et désorption du chlore sous forme GaCl₃. La diffusion superficielle et la croissance en spirale ont été prises en compte pour le premier mécanisme.

Bibliographie

- [1] Shaw D.W., *J. Electrochem. Soc.* **115** (1968) 405.
- [2] Shaw D.W., *J. Electrochem. Soc.* **115** (1968) 777.
- [3] Shaw D.W., *J. Electrochem. Soc.* **117** (1970) 683.
- [4] Hollan L. et Shiller C., *J. Crystal Growth* **13/14** (1972) 319.
- [5] Hollan L. et Shiller C., *J. Crystal Growth* **32** (1974) 175.
- [6] Hollan L., Durand J.M. et Cadoret R., *J. Electrochem. Soc.* **124** (1977) 135.
- [7] Gentner J.L., Bernard C. et Cadoret R., *J. Crystal Growth* **56** (1982) 332.
- [8] Gentner J.L. et Cadoret R., *J. Phys. Colloq. France*, **43** (1982) C5.
- [9] Gentner J.L., Thèse Université de Clermont II, 17 déc. 1981.
- [10] Koukitu A., Takahashi N. et Seki H., *J. Crystal Growth* **146** (1995) 239.
- [11] Koukitu A., Takahashi N. et Seki H., *J. Crystal Growth* **146** (1995) 467.
- [12] Pribat D., Gérard B., Dupuy M. et Legagneux P., *Appl. Phys. Lett.* **60** (1992) 2144.
- [13] Gérard B., Pribat D., Bisaro R., Costard E., Nagle J., Ricciardi J. et Dupuy M., *Mat. Res. Soc. Symp. Proc.* **280** (1993) 675.
- [14] Cadoret R., in "Current Topics in Materials Science" Vol. 5, E. Kaldis, Ed. (North-Holland, Amsterdam, 1980).
- [15] Theeten J.B., Hollan L. et Cadoret R., in "Crystal Growth and Materials" E. Kaldis et H.J. Scheel, Eds. (North-Holland Amsterdam, 1977).
- [16] Korec J. et Heyen M., *J. Crystal Growth* **60** (1982) 297.

- [17] Jurgenssen H., Korec J., Heyen M. et Balk P., *J. Crystal Growth* **66** (1984) 73.
- [18] Manni V.N., Dhanasekaran R. et Ramasamy P., *Semicond. Sci. Technol.* **2** (1987) 73.
- [19] Usui A., *Thin Solid Films* **225** (1993) 53.
- [20] Mochizuki Y. et Takada T., *Phys. Rev. B* **47** (1993) 13 420.
- [21] Burton W.K., Cabrera N. et Frank F.C., *Phil. Trans. Soc.* **243** (1951) 299.
- [22] Foxon C.T., in "Handbook of Crystal Growth" Vol.3, D.T.J. Hurle, Ed. (Elsevier Science) 1994 157.
- [23] Glasstone S., Laidler K.J. et Eyring H., in "The Theory of Rate Processes" (McGraw Hill, New York, 1965).
- [24] Richman D., *J. Phys. Chem. Solids* **33** (1970) 147.
- [25] Barrow R.F., *Trans. Far. Soc.* **56** (1960) 952.
- [26] Gaydon A.G., in "Dissociation Energies and Spectra of Diatomic Molecules", 3^e ed. (Chapman and Hall, London, 1968).
- [27] Herzberg D., *J. Mol. Spec.* **33** (1970) 147.
- [28] Banvillet H., Thèse Université de Clermont II, 10 janv. 1992.
- [29] Walton D., *J. Chem. Phys.* **37** (1962) 2182.
- [30] Duchemin J.P., Bonnet M. et Foelsch F., *J. Electrochem. Soc.* **125** (1978) 637