



HAL
open science

Spectroscopie local d'une surface par détection de champ proche : étude théorique comparative des métaux nobles

Xavier Bouju, Christian Girard, D. Courjon

► To cite this version:

Xavier Bouju, Christian Girard, D. Courjon. Spectroscopie local d'une surface par détection de champ proche : étude théorique comparative des métaux nobles. *Journal de Physique I*, 1992, 2 (7), pp.1431-1444. 10.1051/jp1:1992114 . jpa-00246631

HAL Id: jpa-00246631

<https://hal.science/jpa-00246631v1>

Submitted on 4 Feb 2008

HAL is a multi-disciplinary open access archive for the deposit and dissemination of scientific research documents, whether they are published or not. The documents may come from teaching and research institutions in France or abroad, or from public or private research centers.

L'archive ouverte pluridisciplinaire **HAL**, est destinée au dépôt et à la diffusion de documents scientifiques de niveau recherche, publiés ou non, émanant des établissements d'enseignement et de recherche français ou étrangers, des laboratoires publics ou privés.

Classification
Physics Abstracts
42.30D — 73.90

Spectroscopie locale d'une surface par détection de champ proche : étude théorique comparative des métaux nobles

X. Bouju ⁽¹⁾, C. Girard ⁽¹⁾ et D. Courjon ⁽²⁾

⁽¹⁾ Laboratoire de Physique Moléculaire (*), Université de Franche-Comté, 25030 Besançon Cedex, France

⁽²⁾ Laboratoire d'Optique P. M. Duffieux (**), Université de Franche-Comté, 25030 Besançon Cedex, France

(Received 24 December 1991, accepted in final form 20 March 1992)

Résumé. — La microscopie optique par détection de champ proche appartient à la nouvelle génération des microscopes à sonde locale. Cette technique très prometteuse permet d'enregistrer des images de structures périodiques de dimension inférieure à la longueur d'onde du champ incident. Dans le présent travail, nous étudions dans quelle mesure cette technique peut être généralisée afin d'analyser en un site donné les propriétés spectroscopiques d'une surface. Pour cela nous simulons à partir d'une méthode autocohérente et en fonction de divers paramètres (fréquence, polarisation, distance d'approche, ...), le comportement du champ proche régnant au voisinage d'un ensemble de particules matérielles actives dans le domaine optique (sphères métalliques de métaux nobles, .).

Abstract. — Optical microscopy by near field detection belongs to the new born family of local probes. This very promising technique theoretically allows one to image periodic structures of characteristic sizes much smaller than the radiation wavelength. The present work is a generalization of this concept to local spectroscopy. Starting from a self-consistent equation, we study the near-field behavior in the vicinity of particles having an optical activity in the visible range. It will be shown that the spectral resolution depends both on the tip-surface distance and on the detector size.

1. Introduction.

Depuis la première réalisation d'un microscope à effet tunnel électronique [1], de nouvelles techniques utilisant le concept de champ proche apparaissent comme des méthodes complémentaires très performantes pour analyser la surface des matériaux diélectriques, métalliques ou semi-conducteurs [2-8]. Récemment, ce nouveau type de microscopie à

(*) U.A. CNRS 772.

(**) U.A. CNRS 214.

balayage a mis en évidence un certain nombre de phénomènes physiques spécifiques au processus de détection utilisé pour extraire l'information structurale de la surface (résonances électroniques localisées, électroluminescence induite, effet de polarisation du champ incident, ..). La microscopie à effet tunnel optique [5-9] développée depuis maintenant plusieurs années appartient à cette nouvelle génération de microscopes à sonde locale. Cette technique très prometteuse puisque non destructive, permet d'enregistrer des images de surfaces avec une résolution spatiale très inférieure à la longueur d'onde du champ exciteur. Le principe de cette *microscopie optique* est basée sur la détection des modes non radiatifs du champ confiné au voisinage de la surface. La sonde constituée d'une fibre optique taillée chimiquement en pointe ou d'une sphère métallique de dimension sub-longueur d'onde est approchée à quelques nanomètres de l'échantillon de manière à convertir le champ proche en un mode radiatif. L'information recueillie permet alors de reconstituer une image tridimensionnelle de l'objet en faisant apparaître des détails de dimension inférieure à celle prédite par l'optique classique (c'est-à-dire au-delà du critère de Rayleigh). Actuellement, deux méthodes théoriques de nature différente sont développées afin de décrire les mécanismes physiques à l'origine de cette super-résolution. On peut en effet dans une première approche tenter de résoudre les équations de Maxwell sur certains cas spécifiques où les conditions aux limites peuvent être appliquées. Une seconde possibilité consiste à décrire le système sonde-surface comme un ensemble d'éléments polarisables interagissant entre eux de façon autocohérente [10-13]. Le principal avantage de cette seconde analyse de l'interaction matière-rayonnement réside dans la possibilité de décrire plus aisément des structures nanométriques de forme arbitraire sans avoir à résoudre le problème aux limites [14]. De nombreux résultats numériques issus de ces deux approches ont été obtenus et une comparaison avec les résultats expérimentaux est en cours d'analyse.

Dans le présent travail, nous proposons d'examiner dans quelle mesure la configuration expérimentale de la microscopie optique en champ proche peut être appliquée à l'analyse des propriétés spectroscopiques locales des surfaces. Ce procédé permettrait ainsi d'effectuer des analyses extrêmement fines et sélectives de substances hétérogènes adsorbées. Pour cela nous examinerons dans le cadre d'une description électromagnétique autocohérente, de quelle manière le transfert énergétique entre le nano-détecteur et la surface se trouve modifié lorsque la fréquence du champ exciteur varie. Parmi les divers matériaux actifs dans le domaine visible, les nanoparticules de métaux nobles semblent être le candidat idéal pour ce type de recherche. En effet de tels systèmes présentent des résonances plasmons très marquées dans le domaine visible et ont déjà fait l'objet de nombreuses études spectroscopiques en champ lointain.

Dans une première phase, nous présenterons une description non locale de la réponse individuelle d'une sphère métallique soumise à un champ extérieur. Pour cela nous extrairons, à partir de résultats expérimentaux connus la contribution interbande $\epsilon_0(\omega)$ de la constante diélectrique provenant des ions du métal [15]. A partir d'un formalisme incluant les effets de forme et de dispersion spatiale, nous déduirons ensuite la polarisabilité dynamique $\alpha_0(\omega)$ des sphères métalliques dans la région optique [16-19]. La variation des parties réelle et imaginaire de cette fonction par rapport à la fréquence, fait apparaître une absorption et une résonance plus ou moins marquées selon les métaux envisagés. Une étude comparative réalisée sur deux métaux nobles sera développée. Dans une deuxième partie, une présentation de la résolution de l'équation autocohérente, gérant le transfert énergétique champ proche-champ lointain, sera proposée. Nous montrerons ainsi qu'il est possible de réaliser dans la région optique et avec une sonde de dimension sub-longueur d'onde, une spectroscopie locale (c'est-à-dire en un site donné) d'une surface.

2. Réponse individuelle d'une sphère métallique.

L'étude des propriétés optiques linéaires et non linéaires de petites particules métalliques de forme sphérique a fait l'objet d'un grand nombre de travaux ces dernières années [16-19]. Ainsi, dans le cadre de l'approximation des phases réparties au hasard (R.P.A.) [20], les interactions entre les électrons libres peuvent être prises en compte en introduisant un potentiel électrique autocohérent. Une telle description s'appuyant sur les travaux de Newns [21] conduit pour la polarisabilité dipolaire d'une sphère métallique à une expression de la forme :

$$\alpha_0(\omega, a) = a^3 \left\{ \frac{1 - F_1(a, \omega)/a}{2 F_1(a, \omega)/a + 1} \right\} \quad (1)$$

avec

$$F_1(a, \omega) = \frac{2}{a} \sum_k \frac{j_1^2(ka) (k^2 \varepsilon_m(\omega, k))^{-1}}{[j_1^2(ka) - j_2(ka) j_0(ka)]} \quad (2)$$

où j_n est la n -ième fonction de Bessel sphérique et $\varepsilon_m(\omega, k)$ représente la constante diélectrique non locale du métal en volume. Les nombres d'onde k sont définis de façon à ce que la relation suivante soit vérifiée :

$$\left. \frac{dj_1(x)}{dx} \right|_{x=ka} = 0. \quad (3)$$

Dans un métal la constante diélectrique $\varepsilon_m(\omega, k)$ apparaît comme une somme de deux contributions. La première, appelée contribution interbande, provient des électrons localisés autour des noyaux alors que la seconde a pour origine les électrons libres se déplaçant dans le milieu. Ces deux quantités présentent une dépendance en fréquence très différente l'une de l'autre. La première apparaît simplement comme un écrantage non résonnant avec une partie dissipative plus ou moins importante selon la fréquence optique utilisée. La seconde, provenant des électrons délocalisés du métal, est à l'origine des résonances plasmon (volume ou surface).

Ainsi, le calcul de la polarisabilité d'une sphère métallique nécessite la connaissance des parties réelle et imaginaire de la constante diélectrique interbande $\varepsilon_0(\omega)$. Dans la suite de ce travail, nous utiliserons l'approximation qui consiste à supposer que la contribution interbande n'est pas modifiée par la géométrie sphérique des systèmes étudiés. En d'autres termes, on considérera que la fonction $\varepsilon_0(\omega)$ d'une sphère est identique à la fonction $\varepsilon_0(\omega)$ d'un système en volume (de dimension infinie). En ce qui concerne les électrons libres, cette approximation n'est plus possible et l'effet correspondant sera donc traité de façon autocohérente [13].

3. Spectroscopie locale d'agrégats métalliques déposés sur une surface parfaitement plane.

3.1 PRÉSENTATION DU MODÈLE. — Le modèle que nous allons développer, est basé sur une approche microscopique de la matière constituant le détecteur. Ceci nous permettra d'étudier les propriétés optiques (de type champ proche) d'une surface en évitant les difficultés liées à l'application des conditions aux limites sur la surface de la sonde. Il convient cependant de remarquer qu'une telle description nécessite des moyens numériques relativement importants. En effet, si on considère le système global comme étant formé de (p) micro-systèmes ; il est nécessaire de résoudre une équation autocohérente construite à l'aide d'une matrice de

grande dimension ($3 p \times 3 p$). Nous verrons par la suite que lorsque les couplages électromagnétiques à l'intérieur du système sont faibles, il est possible de remplacer l'inversion de cette matrice par un développement limité. Ce procédé n'est cependant applicable qu'à des échantillons ne présentant aucune résonance dans la région optique. Nous considérerons de plus que chaque micro-système appartenant au système pointe-objet est caractérisé par une certaine polarisabilité dynamique linéaire $\alpha_i(\omega)$. Le calcul du champ effectif agissant sur chacun d'eux peut être alors effectué en résolvant une équation autocohérente incluant l'influence de tous les éléments voisins. Ainsi, le processus autocohérent inhérent à ce problème se manifestera algébriquement par une équation matricielle. L'étape finale consistera à calculer le champ électromagnétique rayonné dans la zone d'onde située à l'intérieur de la sonde. Ceci nous permettra d'étudier le comportement de l'intensité détectée en fonction des paramètres physiques du système (distance d'approche, polarisation, taille du détecteur, . . .).

3.2 DESCRIPTION DE LA SOLUTION D'ORDRE ZÉRO. — La figure 1 montre la configuration expérimentale utilisée en microscopie tunnel optique. Le champ évanescent régnant dans le demi espace $z \geq 0$ est engendré par réflexion totale sur l'objet. La théorie élémentaire de la réfraction et de la réflexion montre que ce champ décroît exponentiellement au-dessus de la surface de l'objet. Si celui-ci n'est pas parfaitement plan, le champ évanescent, perturbé par la présence des corrugations ou des particules adsorbées, donne une information sur la topographie de l'objet.

Dans le présent travail nous choisirons comme solution d'ordre zéro, le champ électrique $E_0(\mathbf{r}, t)$ de l'onde évanescente engendrée sur un dioptré parfaitement plan. La transformée de

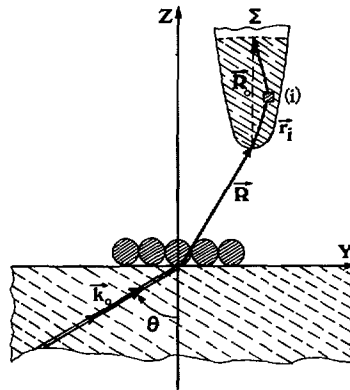


Fig. 1. — Illustration du dispositif expérimental fonctionnant en réflexion interne. Le faisceau d'éclairage, de vecteur d'onde k_0 , est réfléchi totalement sur la surface plane d'un milieu transparent. L'onde évanescente qui l'accompagne est frustrée localement par une pointe diélectrique de dimension sub-longueur d'onde balayant la surface. Ici l'objet est formé d'un ensemble de sphères métalliques déposées sur une surface plane. Le vecteur R définit la position de l'extrémité du détecteur et r_i permet de localiser un élément de volume à l'intérieur de la sonde.

[Illustration of the experimental device working in total reflection. The light beam of wave vector k_0 is totally reflected on the plane surface of a transparent medium. The evanescent wave occurring in vacuum is locally frustrated by a sub-wavelength dielectric tip scanning the surface. In this case the object is composed by metallic spheres deposited on a plane surface. The vector R defines the detector apex position and r_i characterizes the location of a given volume element inside the tip.]

Fourier $\mathbf{E}_0(\mathbf{r}, \omega)$ de ce champ dépend de plusieurs paramètres physiques ajustables tels que ω_0 la fréquence du champ excitateur, θ l'angle d'incidence et θ_1 l'angle limite de réfraction du milieu transparent. Le mode de polarisation (TE) ou (TM) intervient également dans l'expression analytique de $\mathbf{E}_0(\mathbf{r}, \omega)$ [12, 13, 24].

3.3 ETABLISSEMENT DE L'ÉQUATION AUTOCHÉRENTE. — Considérons un ensemble de (m) nanoparticules métalliques sphériques de polarisabilité $\alpha_i(\omega)$ (cf. Sect. (2)) déposées sur un substrat transparent parfaitement plan ($i = 1, m$). La taille de ces objets sera supposée faible par rapport à la longueur d'onde du champ incident. Par conséquent nous traiterons leurs réponses dans le cadre de l'approximation dipolaire.

Afin d'éviter la résolution du problème aux conditions limites, une description originale du processus de détection sera basée sur une décomposition de l'extrémité de la pointe en un ensemble de (n) éléments de volume et de polarisabilité dynamique $\alpha_i(\omega)$ ($i = m + 1, n$), couplés entre eux (cf. Fig. 1). Le champ effectif agissant sur le i -ième micro-système situé à la position \mathbf{R}_i est donné par :

$$\mathbf{E}(\mathbf{R}_i, \omega) = \mathbf{E}_0(\mathbf{R}_i, \omega) + \sum_{j=1}^{n+m} \mathbf{S}_1(\mathbf{R}_i, \mathbf{R}_j, \omega) \cdot \alpha_j(\omega) \cdot \mathbf{E}(\mathbf{R}_j, \omega) + \sum_{j \neq i}^{n+m} \mathbf{S}_2(\mathbf{R}_i, \mathbf{R}_j, \omega) \cdot \alpha_j(\omega) \cdot \mathbf{E}(\mathbf{R}_j, \omega). \quad (4)$$

Lorsque l'indice i varie de ($m + 1$) à (n) les polarisabilités $\alpha_i(\omega)$ peuvent être reliées à l'indice n du détecteur grâce à la relation suivante :

$$\alpha_i(\omega) = \alpha_d(\omega) = b^3 \left(\frac{n^2 - 1}{n^2 + 2} \right). \quad (5)$$

Dans l'équation (4), \mathbf{S}_1 représente le propagateur dipolaire entre deux points dans le vide et \mathbf{S}_2 le propagateur dipolaire au voisinage d'une surface plane [13, 22, 23]. Avant d'aborder l'étape finale concernant la résolution de l'équation (4), précifions plus précisément le rôle des différents termes intervenant dans cette relation.

- Le premier terme comme cela a été dit plus haut, décrit l'amplitude du champ extérieur \mathbf{E}_0 à la position \mathbf{R}_i occupée par le i -ième élément.

- Les deux autres membres de l'équation (4) sont décrits en termes de propagateurs dipolaires \mathbf{S}_1 et \mathbf{S}_2 . La première contribution rend compte de l'interaction avec la surface plane. Le second terme décrit les modifications de polarisation induites par l'environnement diélectrique à l'intérieur de la sonde compte tenu de la présence de la surface.

Afin de résoudre matriciellement l'équation (4), nous allons à présent introduire deux supervecteurs définis par

$$\mathbf{F}_0(\omega) = (.., \mathbf{E}_0(\mathbf{R}_i, \omega), ..) \quad \text{et} \quad \mathbf{F}(\omega) = (.., \mathbf{E}(\mathbf{R}_i, \omega), ..)$$

où l'indice i varie de 1 à $n + m$. La relation (4) s'écrit alors

$$\mathbf{F}(\omega) = \mathbf{F}_0(\omega) + \mathbf{B}(\omega) \cdot \mathbf{F}(\omega) \quad (6)$$

où $\mathbf{B}(\omega)$ est une matrice de dimension $(3(n + m) \times 3(n + m))$ constituée de quatre sous-matrices $\mathbf{B}_d, \mathbf{B}_0, \mathbf{B}_{d0}, \mathbf{B}_{0d}$ construites à partir de l'équation (4). Une description détaillée de ces matrices est présentée en références [13, 25].

L'équation (4) s'écrit alors

$$\mathbf{F}(\omega) = \mathbf{M}(\omega) \cdot \mathbf{F}_0(\omega) \quad (7)$$

avec

$$\mathbf{M}(\omega) = [\mathbf{I} - \mathbf{B}(\omega)]^{-1} \quad (8)$$

où \mathbf{I} représente la matrice identité. La relation (7) permet, à partir de la connaissance de la distribution du champ $\mathbf{E}_0(\mathbf{R}_j, \omega)$, d'accéder au champ vrai en tout point du système. Toutes les informations dynamiques et structurelles de l'objet étudié sont contenues dans la matrice \mathbf{M} . Notons que pour des systèmes faiblement dissipatifs dans le domaine optique, les éléments de matrice de \mathbf{B} restent faibles devant l'unité. Il est alors possible dans ce cas de calculer le supervecteur $\mathbf{F}(\omega)$ en effectuant un développement en puissances successives de \mathbf{B} , soit

$$\mathbf{F}(\omega) = \{ \mathbf{I} + \mathbf{B}(\omega) + \mathbf{B}(\omega) \cdot \mathbf{B}(\omega) + \dots \} \cdot \mathbf{F}_0(\omega). \quad (9)$$

3.4 INTENSITÉ DIFFUSÉE DANS LA SONDE. — L'équation matricielle (7) nous donne la distribution spatiale du champ effectif à l'extrémité du détecteur. Nous allons montrer maintenant que cette distribution permet d'accéder à l'intensité diffusée dans la partie supérieure de la sonde (cf. Fig. 2). Plus précisément, nous allons envisager l'étude de la conversion du mode évanescent initial en un mode radiatif. Bien que nécessaire la connaissance du champ effectif au niveau de chaque centre diffusant situé à l'extrémité de la sonde n'est pas suffisante pour accéder à l'intensité détectée dans la fibre. Il faut en effet maintenant intégrer l'énergie diffusée dans la zone d'onde Σ (cf. Fig. 2) par chaque dipole effectif. Pour cela réécrivons le super-vecteur source $\mathbf{F}_0(\omega)$ sous la forme

$$\mathbf{F}_0(\omega) = \mathbf{F}_0^{(1)}(\omega) + \mathbf{F}_0^{(2)}(\omega) \quad (10)$$

avec

$$\mathbf{F}_0^{(1)}(\omega) = \delta(\omega - \omega_0) \mathbf{V}_0 \quad \text{et} \quad \mathbf{F}_0^{(2)}(\omega) = \delta(\omega + \omega_0) \mathbf{V}_0^*. \quad (11)$$

\mathbf{V}_0 est un vecteur de dimension $3(n+m)$ décrivant la dépendance spatiale du champ source en chaque site. En mode TE il peut être exprimé en fonction du coefficient de transmission T_{\parallel} et des vecteurs d'onde \mathbf{k} et K parallèle et perpendiculaire à la surface du dioptre

$$\mathbf{V}_0 = T_{\parallel} \pi E_0 \{ e^{-KZ_1} e^{-i\mathbf{k} \cdot \mathbf{L}_1}, 0, 0; \dots; e^{-KZ_{n+m}} e^{-i\mathbf{k} \cdot \mathbf{L}_{n+m}}, 0, 0 \}. \quad (12)$$

Une expression analogue peut être obtenue pour le mode TM. Dans ces deux dernières relations, nous avons posé

$$\mathbf{R}_j = (\mathbf{L}_j, Z_j) \equiv (X_j, Y_j, Z_j). \quad (13)$$

En représentation temporelle, le vecteur $\mathbf{F}(t)$ solution de l'équation (7) s'écrit maintenant

$$\mathbf{F}(t) = \frac{1}{\pi} \text{Re} \{ e^{i\omega_0 t} \mathbf{M}(\omega_0) \cdot \mathbf{V}_0 \}. \quad (14)$$

Ainsi, d'après cette relation, il est aisé maintenant de calculer le dipole effectif total $\mathbf{m}(t)$ acquit par l'extrémité du détecteur

$$m_{\alpha}(t) = \frac{1}{2\pi} \alpha_d(\omega_0) \sum_k \{ V_{k,\alpha}(\omega_0) e^{i\omega_0 t} + \text{C.C.} \} \quad (15)$$

avec

$$V_{k,\alpha}(\omega_0) = \sum_{j,\beta} M_{k\alpha,j\beta}(\omega_0) V_{0j,\beta}. \quad (16)$$

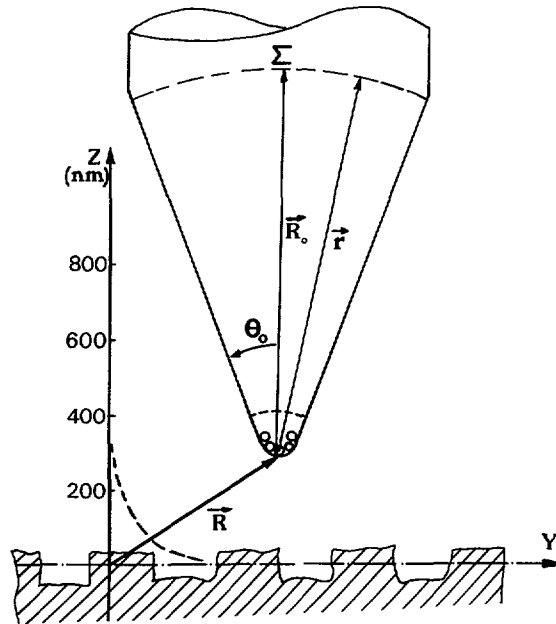


Fig. 2. — Agrandissement de l'extrémité du détecteur. Seule la partie de la pointe baignant dans le champ de l'onde évanescente (représentée en ligne hachurée) contribue de façon significative au mécanisme de frustration optique. Ainsi, cette extrémité effective acquiert un dipole $\mathbf{m}(t)$ et rayonne alors dans la zone d'onde Σ une énergie lumineuse d'intensité $I(\theta_0, \mathbf{R})$, où θ_0 représente l'angle d'ouverture du détecteur.

[Magnification of the extremity of the detector. Only the part of the tip embedded in the evanescent field (in broken lines) significantly contributes to the mechanism of optical frustration. This effective apex acquires a fluctuating dipole $\mathbf{m}(\omega_0)$ which radiates, in the wave zone Σ , a radiative energy of intensity $I(\theta_0, \mathbf{R})$ (where θ_0 denotes the aperture angle of the detector).]

A une distance \mathbf{R}_0 large par rapport à la longueur d'onde du champ incident, $\mathbf{m}(t)$ diffuse dans la surface Σ (cf. Fig. 2) une intensité par unité de temps obtenue en intégrant le vecteur de Poynting dans un angle solide Ω

$$I = \frac{1}{2 \pi c^3} \int_{\Omega} d\theta d\varphi \frac{\sin \theta}{R_0^2} \{(\mathbf{d}'(\omega_0) \wedge \mathbf{R}_0)^2 + (\mathbf{d}''(\omega_0) \wedge \mathbf{R}_0)^2\} \quad (17)$$

où \mathbf{d}' et \mathbf{d}'' représente la partie réelle et la partie imaginaire du vecteur suivant

$$\mathbf{d}(\omega_0) = -\frac{1}{2 \pi} \alpha_d(\omega_0) \omega_0^2 \sum_{k=1}^n \mathbf{V}_k(\omega_0) . \quad (18)$$

Pour une sonde diélectrique de symétrie cylindrique (cf. Fig. 2), l'intégrale sur l'angle solide Ω peut être aisément exprimée en fonction de l'angle d'ouverture θ_0 de l'apex du détecteur, soit

$$I(\mathbf{R}, \theta_0) = \frac{1}{2 c^3} \left\{ \frac{2}{3} (1 - \cos^3 \theta_0) [|d_x|^2 + |d_y|^2] + \left(\frac{2}{3} - \frac{3}{4} \cos \theta_0 + \frac{1}{12} \cos 3 \theta_0 \right) [2 |d_z|^2 + |d_x|^2 + |d_y|^2] \right\} . \quad (19)$$

Cette relation montre de façon explicite l'importance de la forme du détecteur sur la dépendance spatiale contenue dans le vecteur $\mathbf{d}(\omega_0)$, de l'intensité détectée $I(\mathbf{R}, \theta_0)$. En fait, pour des détecteurs très effilés ($\theta_0 \leq 10^\circ$) seules les composantes du champ proche parallèles à la surface sont converties en modes radiatifs. Dans ce cas, on obtient

$$I(\mathbf{R}, \theta_0) \propto \theta_0^2 (|d_x|^2 + |d_y|^2). \quad (20)$$

4. Applications et discussion.

La relation (19) introduite ci-dessus est très générale puisqu'elle tient compte du profil réel de la sonde et des propriétés spectroscopiques de l'objet (cf. Eq. (18)). Ainsi à partir des relations établies dans la section 2, nous disposons d'un formalisme bien adapté à une étude de spectroscopie locale par détection de champ proche dans la région optique. Une étude numérique complète basée sur la relation (19), i.e. incluant la distribution spatiale réelle des éléments de polarisation à l'intérieur du détecteur, conduit à une matrice dynamique $\mathbf{M}(\omega_0)$ de grande dimension. Par ailleurs, les couplages électromagnétiques dans un isolant (sonde) étant plus faibles que dans un ensemble de nano-particules métalliques, nous assimilerons en première approximation l'extrémité de la sonde à un seul centre diffusant. Une étude numérique incluant le profil réel de l'extrémité du détecteur fera l'objet d'un second article dans lequel la théorie sera élargie afin d'étudier la configuration du microscope en champ proche fonctionnant en réflexion externe.

Dans le cas de l'or et de l'argent, la polarisabilité dipolaire des sphères métalliques est définie dans la région optique à partir des relations (1) et (2). De plus, afin de traiter les effets de dispersion spatiale apparaissant dans ce type de matériaux, nous utiliserons le modèle de constante diélectrique hydrodynamique.

Sur la figure 3, nous étudions l'évolution du signal détecté lorsque la distance entre la sonde et la surface augmente. En absence de particules adsorbées (cf. Fig. 3a) et pour un angle d'ouverture maximum ($\theta_0 = \pi/2$), l'amplitude du signal détecté est maximum en polarisation TM. Ce résultat est en accord avec les diverses mesures effectuées sur des détecteurs diélectriques (fibres optiques taillées chimiquement en pointe). La figure 3b décrit la même fonction de Z lorsque des sphères de métal sont déposées sur le dioptre transparent (la longueur d'onde choisie est $\lambda_0 = 632,8$ nm). Dans cette situation, l'évolution du signal enregistré en mode TE est fortement perturbée par la présence de particules adsorbées. Ce phénomène peut être interprété en analysant qualitativement le comportement du champ non radiatif confiné au voisinage de l'objet. Il est alors aisé de vérifier que seul le champ du mode TE contribue à aligner parallèlement à la surface du dioptre les dipôles induits dans les sphères. Dans ces conditions, chacun de ces dipôles engendrent un champ proche variant en r^{-3} avec un signe opposé au champ évanescent \mathbf{E}_0 . Par conséquent, il existe une région de l'espace, à proximité immédiate des sphères, où l'intensité est annulée par ces deux effets antagonistes. Cette singularité n'apparaît bien sûr qu'en mode TE.

La figure 4 décrit l'évolution du signal $I(\omega_0)$ en fonction de la fréquence du champ incident. L'intensité est détectée à quelques nanomètres d'un ensemble de 25 sphères disposées selon un maillage à symétrie hexagonale sur un substrat transparent d'indice $n = 1,5$. Le spectre calculé présente un pic de résonance assez marqué pour une fréquence voisine de 2,45 eV. Cette résonance correspond, bien sûr, au plasmon de surface associé à l'ensemble des particules en interaction mutuelle. On note également, dans ce cas, que l'intensité du pic de résonance décroît rapidement lorsque la sonde s'éloigne de l'objet à analyser. En revanche sa largeur à mi-hauteur augmente légèrement lorsque Z augmente et la figure 4b suggère de plus qu'une meilleure résolution spectrale peut être attendue en travaillant en mode TE.

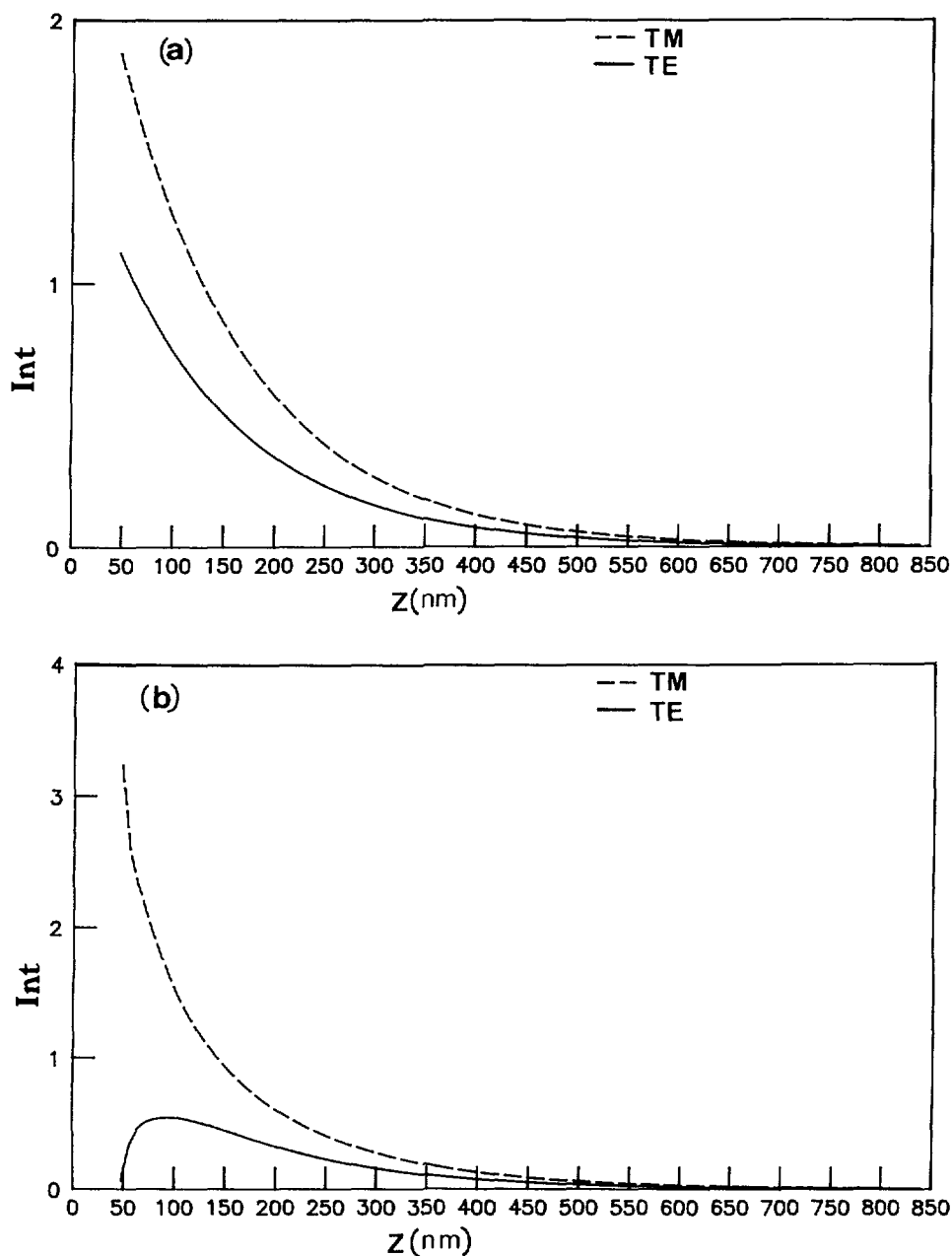


Fig. 3. — Evolution de l'intensité $I(Z)$ détectée en mode TE et TM, lorsque la distance d'approche Z augmente. L'extrémité de la sonde est assimilée à un seul centre diffusant, de diamètre 15 nm. De plus l'angle d'ouverture θ est choisi maximum, soit $\theta = \pi/2$. (a) Calcul effectué pour une surface parfaitement plane et transparente d'indice $N = 1,5$. (b) Calcul effectué en présence d'un agrégat bidimensionnel de 9 sphères d'or de rayon 20 nm.

[Evolution of the intensity $I(Z)$ detected in TE and TM modes when the approach distance Z increases. The apex of the tip is assimilated to a single scattering center of 15 nm in diameter. Furthermore the aperture angle θ is chosen maximum, i.e. for $\theta = \pi/2$. (a) Calculation performed with a perfectly plane and transparent surface of index $N = 1.5$. (b) Calculation performed with a bidimensional aggregate formed by 9 gold spheres of 20 nm in radius.]

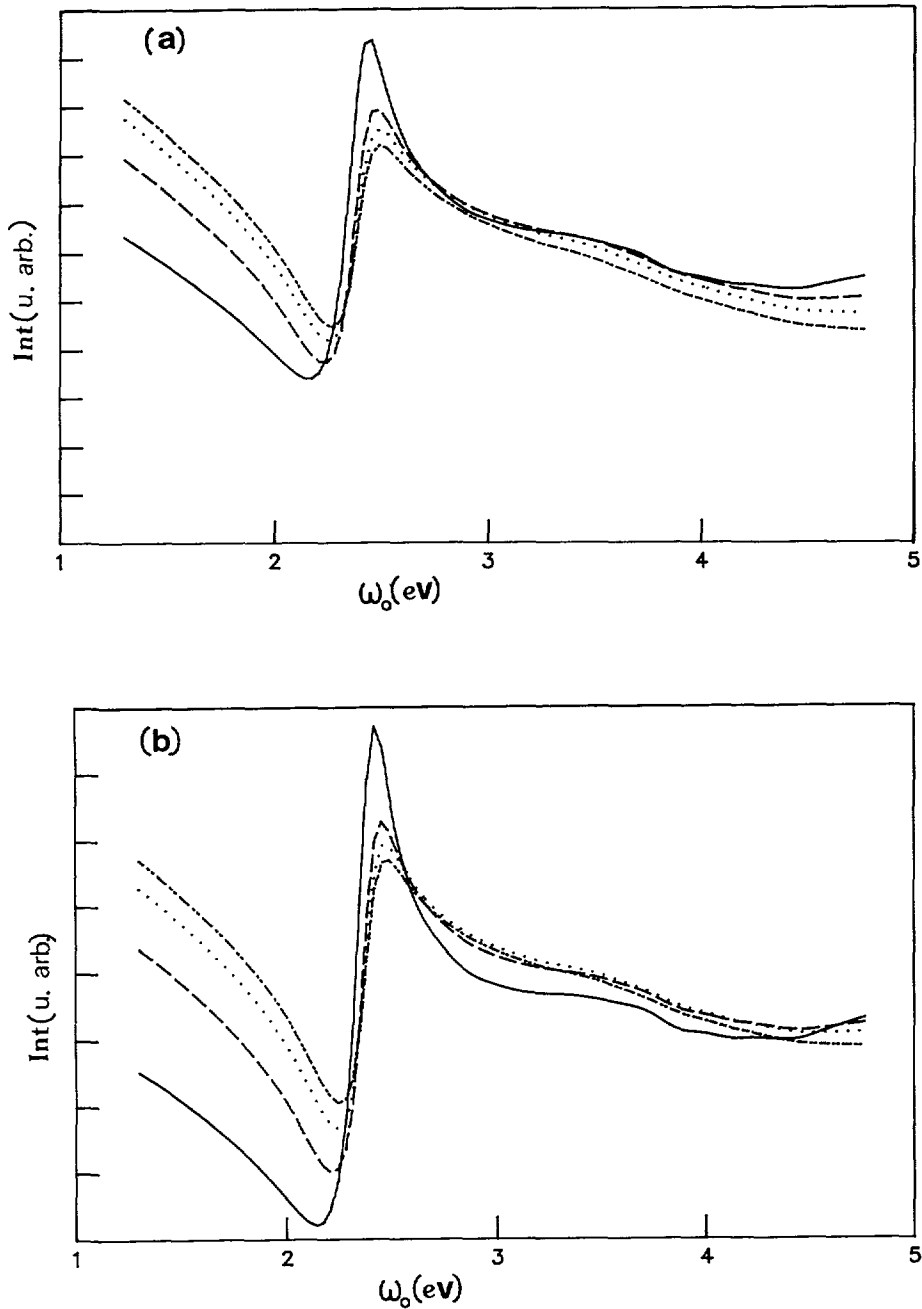


Fig. 4. — Représentation de l'intensité en fonction de la fréquence ω_0 du champ incident. L'objet est un ensemble de 25 sphères d'or de rayon 20 nm déposées sur un substrat plan et transparent d'indice $N = 1,5$. Le détecteur, d'angle d'ouverture $\theta = 30^\circ$, est placé à la position fixe $\mathbf{R} = (0, 0, Z)$: (—) $Z = 50$ nm, (-----) $Z = 55$ nm, (....) $Z = 60$ nm et (-·-·-) $Z = 65$ nm. (a) Mode TM. (b) Mode TE.

[Representation of the intensity *versus* the incident field frequency ω_0 . The object is formed by 25 gold spheres of radius 20 nm deposited on a plane and transparent substrate of index $N = 1.5$. A detector of an aperture angle $\theta = 30^\circ$ is placed at the fixed position $\mathbf{R} = (0, 0, Z)$: (—) $Z = 50$ nm; (-----) $Z = 55$ nm; (....) $Z = 60$ nm; (-·-·-) $Z = 65$ nm. (a) TM mode. (b) TE mode.]

Finalement, la position du pic principal semble assez peu affectée par la présence du détecteur. En d'autres termes, pour ne pas déformer le résultat de la mesure, le système de détection doit posséder des caractéristiques spectroscopiques très différentes de celles de l'objet à analyser. En effet, si cette condition n'est pas vérifiée, il apparaît un mode couplé entre le détecteur et l'objet, et il devient alors impossible de séparer les caractéristiques propres de l'un des systèmes en interaction.

L'ensemble des courbes représentées sur la figure 5 sont consacrées à l'étude de la spectroscopie locale d'un ensemble de N particules d'argent (N variant de (1) à (45)). On note tout d'abord que le pic principal présente une amplitude beaucoup plus grande que dans le cas de l'or. Ce comportement est cohérent avec les propriétés de réponse individuelle des sphères d'argent. Dans le cas présent le caractère collectif du mode résonnant, ne fait qu'amplifier cet effet (cf. Fig. 5d). On remarque par ailleurs en examinant les courbes 5a à 5d que le pic principal subit un décalage vers le rouge lorsque le nombre de particules augmente. Cet effet, dû à l'environnement d'une sphère par ses voisines, est très similaire au décalage vers le rouge observé lorsque l'on plonge des petites sphères de métaux nobles dans un milieu diélectrique transparent.

De plus dans le cas de l'argent, l'intensité $I(\omega_0)$ fait apparaître des pics secondaires lorsque le nombre de sphères est supérieur à l'unité (cf. Figs. 5b, c et d). L'origine physique de ces résonances supplémentaires peut être expliquée de façon qualitative en analysant la manière dont le spectre $I(\omega_0)$ évolue lorsque l'on augmente le nombre de particules. Par exemple pour un ensemble de neuf sphères un seul pic secondaire est discernable dans le spectre. En fait, les sphères placées en bordure du motif bidimensionnel se trouvent en présence d'un nombre plus faible de plus proches voisins que la sphère centrale placée à l'origine du référentiel (cf. Fig. 1). Par conséquent, les particules situées sur la limite résonneront à une fréquence plus élevée $\approx 3,65$ eV. Lorsque l'on augmente encore le nombre de particules (Figs. (5c) et (5d)) de nouveaux pics apparaissent et révèlent ainsi les couches concentriques successives constituant l'agrégat adsorbé. On note finalement, que de tels pics secondaires apparaissent seulement sur les spectres calculés avec des sphères d'argent. Dans le cas de l'or, ces résonances introduisent une structure non résolue située à droite du pic principal.

5. Conclusion.

Dans le présent travail, nous avons analysé sur plusieurs systèmes d'intérêt expérimentaux, dans quelle mesure la configuration expérimentale de la microscopie tunnel optique peut conduire à une spectroscopie locale d'une surface. Concernant l'interaction du stylet avec l'objet, le processus de détection semble affecter assez légèrement la résolution ainsi que les caractéristiques spectrales propres du système analysé. En fait, il faut éviter de travailler avec un détecteur dont les fréquences de résonances sont trop voisines de celles de l'objet (métal-métal par exemple). De plus, notre simulation, effectuée sur des agrégats métalliques, montre clairement l'intérêt d'une telle méthode pour l'étude morphologique ainsi que pour la caractérisation de structures situées dans le domaine mésoscopique. Complément à la microscopie en champ proche, la spectroscopie locale devrait même devenir un préalable à toute tentative de développement de microscopie superrésolvante. En effet, la résolution spatiale nanométrique recherchée par les métrologistes est directement liée aux phénomènes résonnants interactifs entre le détecteur et l'objet. Une meilleure connaissance de ceux-ci permettraient d'optimiser les conditions de détection. Les travaux décrits dans cet article vont dans ce sens. Finalement la généralisation de cette technique dans le domaine infrarouge pourrait constituer un outil précieux au niveau de l'analyse locale d'espèces moléculaires adsorbées sur des milieux transparents.

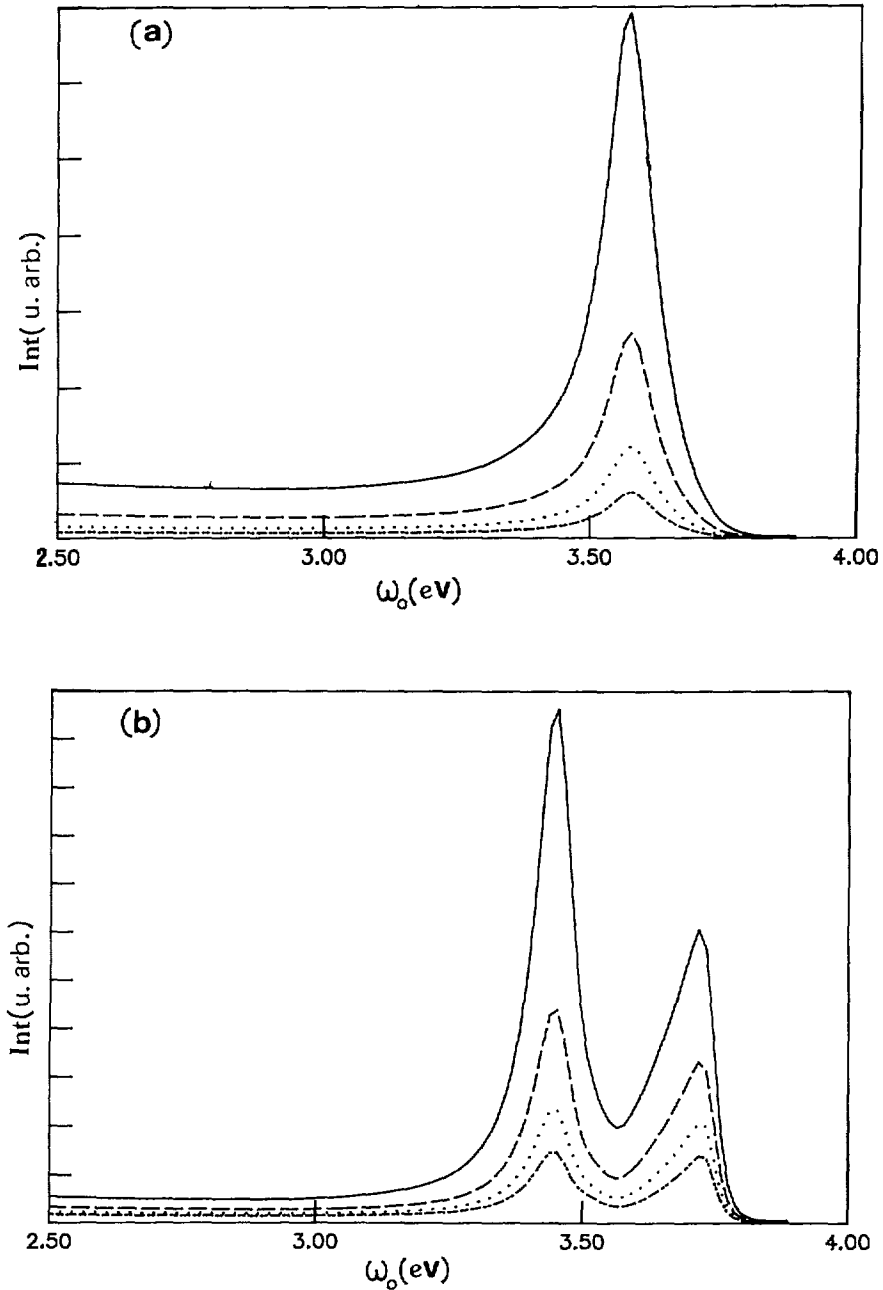


Fig. 5. — Spectroscopie locale d'un ensemble de n sphères d'argent de rayon 20 nm déposées sur une surface transparente d'indice $N = 1,5$. Le détecteur d'angle d'ouverture $\theta = 90^\circ$, est placé à la position fixe $\mathbf{R} = (0, 0, Z)$: (—) $Z = 50$ nm, (-----) $Z = 55$ nm, (....) $Z = 60$ nm et (-·-·-) $Z = 65$ nm. Toutes ces intensités sont calculées en mode TM. (a) $n = 1$. (b) $n = 9$. (c) $n = 27$. (d) $n = 49$.

[Local spectroscopy of n spheres of radius 20 nm deposited on a transparent surface of index $N = 1.5$. The detector of aperture angle $\theta = 90^\circ$ is placed at the fixed position $\mathbf{R} = (0, 0, Z)$: (—) $Z = 50$ nm ; (-----) $Z = 55$ nm ; (....) $Z = 60$ nm ; (-·-·-) $Z = 65$ nm. All these intensities are calculated in TM mode. (a) $n = 1$. (b) $n = 9$. (c) $n = 27$. (d) $n = 49$.]

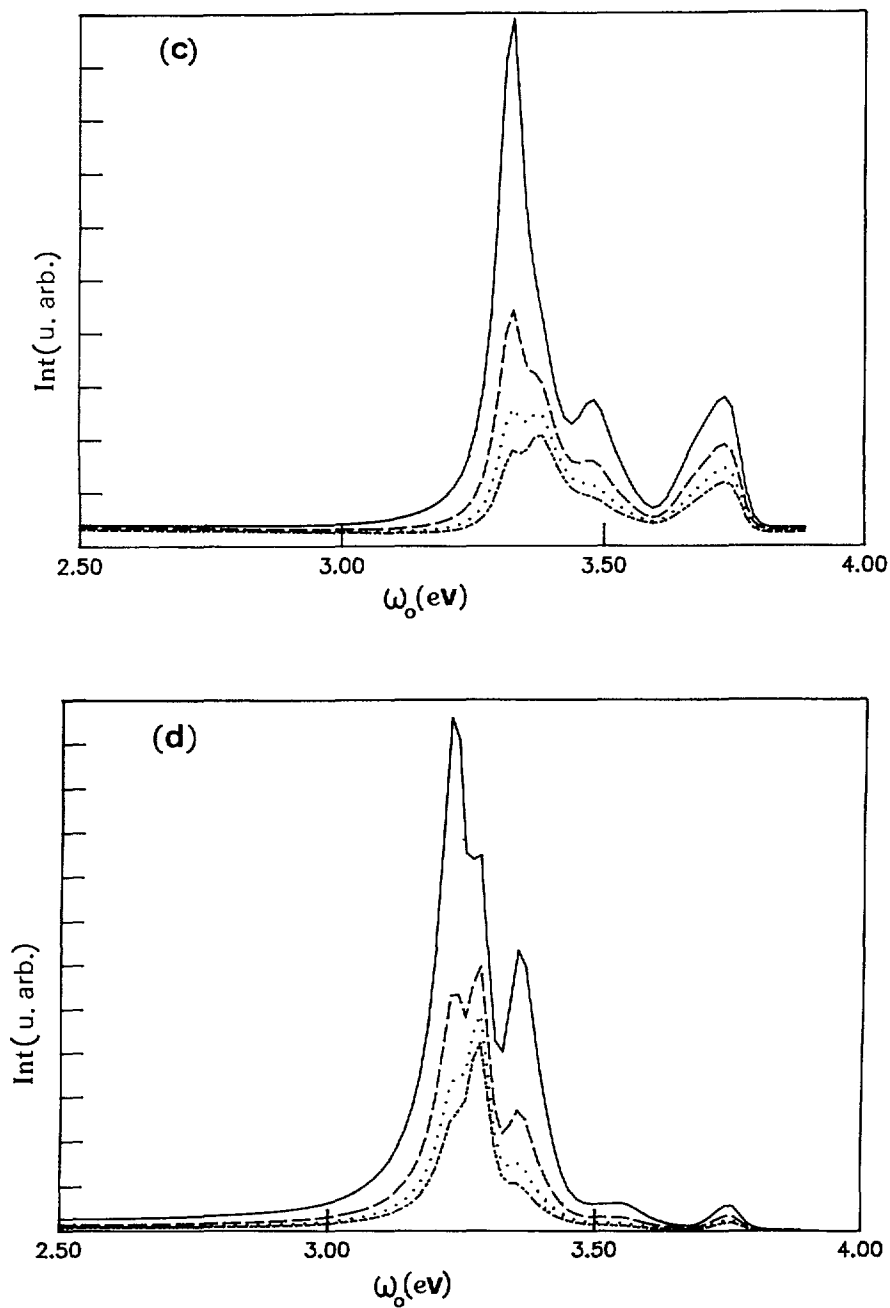


Fig. 5 (suite).

Bibliographie

- [1] BINNIG G., ROHRER H., GERBER Ch. et WEIBEL E., *Phys. Rev. Lett.* **49** (1982) 57.
- [2] POHL D. W., DENK W. et LANZ M., *Appl. Phys. Lett.* **44** (1984) 651.
- [3] BINNIG G., QUATE C. F. et GERBER Ch., *Phys. Rev. Lett.* **56** (1986) 930.

- [4] FISCHER U. Ch. et POHL D. W., *Phys. Rev. Lett.* **62** (1989) 458.
- [5] REDDICK R., WARMACK R. J. et FERRELL T. L., *Phys. Rev.* **B 39** (1989) 767.
- [6] COURJON D., SARAYEDDINE K. et SPAJER M., *Opt. Commun.* **71** (1989) 23.
- [7] DE FORNEL F., GOUDONNET J. P., SALOMON L. et LESNIEWSKA E., *ECO2 Opt. Storage Scan. Technol.* **1139** (1989) 77.
- [8] COURJON D., VIGOUREUX J. M., SPAJER M., SARAYEDDINE K. et LEBLANC S., *App. Opt.* **29** (1990) 3734.
- [9] VIGOUREUX J. M., GIRARD C. et COURJON D., *Opt. Lett.* **14** (1989) 1039.
- [10] LABANI B., GIRARD C., COURJON D. et VAN LABEKE D., *J. Opt. Soc. Am.* **B 7** (1990) 936.
- [11] GIRARD C. et SPAJER M., *Appl. Opt.* **29** (1990) 3726.
- [12] GIRARD C. et COURJON D., *Phys. Rev.* **B 42** (1990) 9340.
- [13] GIRARD C. et BOUJU X., *J. Chem. Phys.* **95** (1991) 2056.
- [14] VAN LABEKE D. et BARCHIESI D., *J. Opt. Soc. Am.* **A 9** (1992) 732.
- [15] JOHNSON P. B. et CHRISTY R. W., *Phys. Rev.* **B 6** (1972) 4370.
- [16] FUCHS R. et BARRERA R. G., *Phys. Rev.* **B 24** (1986) 2940.
- [17] ZAREMBA E. et PERSSON B. N. J., *Phys. Rev.* **B 35** (1987) 596.
- [18] GIRARD C. et HACHE F., *Chem. Phys.* **118** (1987) 249.
- [19] HACHE F., RICARD D. et GIRARD C. *Phys. Rev.* **B 38** (1988) 7990.
- [20] PINES D. et NOZIÈRES P., *The Theory of Quantum Liquids*, vol. 1 Normal Fermi Liquids (Benjamin, 1966).
- [21] NEWNS D. M., *Phys. Rev.* **B 1** (1970) 3304.
- [22] KORZENIEWSKI G., MANIV T. et METIU H., *Chem. Phys. Lett.* **73** (1980) 212 ; *J. Chem. Phys.* **76** (1982) 1564.
- [23] METIU H., *J. Chem. Phys.* **76** (1982) 1765.
- [24] GIRARD C., BOUJU X., *J. Opt. Soc. Am* **B 9** (1992) 298.
- [25] GIRARD C., *Phys. Rev.* **B 45** (1992) 1800.