



HAL
open science

Modélisation tridimensionnelle des courants de Foucault à l'aide de méthodes mixtes avec différentes formulations

F. Bouillault, Zhuoxiang Ren, A. Razek

► To cite this version:

F. Bouillault, Zhuoxiang Ren, A. Razek. Modélisation tridimensionnelle des courants de Foucault à l'aide de méthodes mixtes avec différentes formulations. *Revue de Physique Appliquée*, 1990, 25 (7), pp.583-592. 10.1051/rphysap:01990002507058300 . jpa-00246223

HAL Id: jpa-00246223

<https://hal.science/jpa-00246223v1>

Submitted on 4 Feb 2008

HAL is a multi-disciplinary open access archive for the deposit and dissemination of scientific research documents, whether they are published or not. The documents may come from teaching and research institutions in France or abroad, or from public or private research centers.

L'archive ouverte pluridisciplinaire **HAL**, est destinée au dépôt et à la diffusion de documents scientifiques de niveau recherche, publiés ou non, émanant des établissements d'enseignement et de recherche français ou étrangers, des laboratoires publics ou privés.

Classification

Physics Abstracts

41.10F — 89.20 — 02.70

Modélisation tridimensionnelle des courants de Foucault à l'aide de méthodes mixtes avec différentes formulations

F. Bouillault, Z. Ren et A. Razek

Laboratoire de Génie Electrique de Paris, U.R.A. 127, Ecole Supérieure d'Electricité, Universités Paris 6 et 11, Plateau du Moulon, 91192 Gif-sur-Yvette, France

(Reçu le 10 novembre 1989, révisé le 13 février 1990)

Résumé. — Dans cet article, nous présentons différentes formulations mixtes pour le calcul des courants induits dans des études tridimensionnelles. La méthode des éléments finis est utilisée pour modéliser les matériaux conducteurs alors que l'air environnant l'est par la méthode intégrale. Pour le choix des variables d'étude, nous pouvons privilégier une grandeur magnétique ou électrique. Dans le premier cas, l'inconnue du problème sera le champ magnétique, dans le deuxième ce sera une primitive par rapport au temps du champ électrique. Les différentes formulations ont été implantées dans des codes numériques et des résultats concernant des exemples du TEAM workshop sont présentés.

Abstract. — In this paper, the authors develop hybrid methods to solve eddy currents problems in 3D. The finite element method is used in the conducting regions while the integral method is adopted in free space. The state variable is the magnetic field in the case of a magnetic formulation or a primitive in time of the electric field in an electric formulation. The different formulations are implanted in numerical codes and results of several « TEAM workshop » problems are given.

Introduction.

Pour construire de nouveaux systèmes électromagnétiques les équipes de conception s'appuyaient, jusqu'à ces dernières années, sur le savoir-faire de l'entreprise. Les tentatives de modélisation étaient plus ou moins heureuses, des solutions analytiques ne pouvant être obtenues qu'au prix d'hypothèses très simplificatrices. De nos jours, l'accroissement des possibilités de calcul et l'évolution des méthodes numériques ont changé la position de la recherche industrielle vis-à-vis des mathématiques appliquées. On tend internationalement à utiliser ces méthodes numériques, non seulement comme outils de recherche mais également dans la conception des produits et même dans leur réalisation.

La méthode numérique la plus couramment utilisée est la méthode des éléments finis [1]. En effet, elle paraît la mieux adaptée pour tenir compte des géométries compliquées des systèmes et de la non-linéarité des matériaux magnétiques. Dans la plupart des études, un modèle bidimensionnel permet d'obtenir les différentes grandeurs avec une précision

suffisante pour l'utilisation que l'on veut en faire. Dans ce cas, on suppose qu'il existe une direction privilégiée pour l'établissement du courant, on choisit alors comme inconnue du problème la composante non nulle du potentiel vecteur suivant cette direction.

Cependant, pour certains dispositifs, une étude bidimensionnelle (2D) n'est pas satisfaisante. Ces quelques cas peuvent à eux seuls justifier du développement de codes tridimensionnels (3D) car ils interviennent dans de vastes programmes scientifiques et industriels. A titre d'exemple, pour la fusion contrôlée du plasma et sont à l'origine de déformations mécaniques du dispositif. Il importe donc de connaître avec précision ces différents phénomènes.

Les premiers codes 3D par éléments finis correspondaient à des extensions de ceux utilisés dans des analyses 2D. Les formulations prenaient en compte les variations du champ dans la troisième dimension et de ce fait, les inconnues perdaient leur caractère scalaire pour devenir vectorielles. Les principaux inconvénients de ces codes étaient de conduire d'une part, à l'utilisation sur ordinateur d'espace en

mémoire considérable et d'autre part, de ne pas conduire obligatoirement à une représentation correcte de la physique des phénomènes. Pour pallier ces inconvénients, il a fallu étudier de nouvelles formulations, utiliser de nouveaux éléments finis et développer des techniques mixtes (la méthode des éléments finis étant couplée à d'autres techniques numériques). Nous nous proposons dans cet article de faire une classification des formulations mixtes 3D. Pour cela, nous avons fait une synthèse des méthodes classiques par éléments finis et nous avons étudié leur extension à des méthodes mixtes. Cette étude a conduit au développement de plusieurs codes numériques qui ont été testés sur différents problèmes du TEAM workshop. Ce workshop est un « atelier » de travail sur le calcul des courants de Foucault constitué de chercheurs de différents pays. Le but de ce workshop est de permettre la comparaison de résultats obtenus à partir de différents codes. Pour cela, un certain nombre de cas test ont été choisis. Pour ces problèmes, il existe soit une solution analytique soit un dispositif expérimental avec une relevé fiable de mesures.

Formulations variationnelles.

La détermination du champ électromagnétique dans un système peut être obtenue à partir de la résolution des équations de Maxwell. Dans le cadre des approximations de l'électrotechnique, elles peuvent se mettre sous la forme :

$$\operatorname{rot} e = - \frac{\partial b}{\partial t} \quad (1)$$

$$\operatorname{div} b = 0 \quad (2)$$

$$\operatorname{rot} h = j \quad (3)$$

Les équations (1), (2), (3) ne peuvent être résolues sans les relations constitutives du milieu qui sont :

$$j = \sigma e \quad (4)$$

$$b = \mu h \quad (5)$$

La relation entre l'induction magnétique b et le champ magnétique h pouvant être non linéaire.

Pour déterminer l'équation régissant l'évolution du champ électromagnétique on peut choisir comme inconnue soit le champ magnétique h [2, 3, 13, 16] soit le champ électrique e [4, 5, 14]. Ce choix conduira alors à une formulation « magnétique » ou « électrique ».

FORMULATION MAGNÉTIQUE. — L'équation vérifiée par le champ magnétique h peut être obtenue à partir de (1), (3), (4) et (5), elle s'écrit :

$$\operatorname{rot} \left(\frac{1}{\sigma} \operatorname{rot} h \right) = - \mu \frac{\partial h}{\partial t} \quad (6)$$

Pour obtenir une formulation variationnelle, nous multiplions l'équation (6) par une fonction test vectorielle h' et nous intégrons par partie sur le volume des matériaux conducteurs :

$$\int_{V_c} \left(\frac{1}{\sigma} \operatorname{rot} h' \cdot \operatorname{rot} h + \mu h' \cdot \frac{\partial h}{\partial t} \right) dv + \int_{\Gamma_c} h' \cdot (n \wedge e) d\gamma = 0 \quad (7)$$

Une résolution classique par éléments finis ne permet pas de résoudre (7), car dans le cas général, on ne sait pas évaluer l'intégrale de contour. Pour pouvoir utiliser une méthode classique par éléments finis, il faudrait considérer comme volume d'intégration tout l'espace. Dans la pratique, on limite le domaine d'intégration à un domaine V tel que l'intégrale de contour sur Γ puisse être évaluée sans « trop d'erreur ». Ceci conduit généralement dans un problème tridimensionnel à utiliser un nombre important d'inconnues. De plus, l'erreur introduite par la frontière artificielle du domaine d'étude est difficile à évaluer.

Pour évaluer l'intégrale sur Γ_c nous pouvons utiliser une autre technique numérique. La méthode intégrale de frontière paraît particulièrement bien adaptée. Nous obtenons alors une formulation mixte [6]. Au sein d'un même système, certains domaines sont modélisés par la méthode des éléments finis (EF) alors que d'autres le sont par des méthodes intégrales de frontières (MIF). Généralement les matériaux magnétiques ou conducteurs sont étudiés par la méthode des éléments finis alors que l'air environnant l'est par la méthode d'intégrale de frontière.

FORMULATION ÉLECTRIQUE. — Généralement les formulations électriques n'utilisent pas comme inconnue le champ électrique mais une de ses primitives par rapport au temps :

$$a^* = - \int e dt \quad (8)$$

l'équation (2) peut alors s'écrire :

$$\operatorname{rot} a^* = b \quad (9)$$

d'où le nom de « potentiel vecteur modifié » donné à cette inconnue par certains auteurs. L'équation vérifiée par le champ a^* est obtenue à partir de (9), (3), (4) et (5), elle s'écrit :

$$\operatorname{rot} \left(\frac{1}{\mu} \operatorname{rot} a^* \right) = - \sigma \frac{\partial a^*}{\partial t} \quad (10)$$

On peut remarquer la dualité entre les équations (6) et (10) [7]. Une formulation variationnelle de

l'équation (10) conduit à écrire que pour toute fonction vectorielle a' nous avons :

$$\int_{V_c} \left(\frac{1}{\mu} \operatorname{rot} a' \cdot \operatorname{rot} a^* + \sigma a' \cdot \frac{\partial a^*}{\partial t} \right) dv + \int_{\Gamma_c} a' \cdot (n \wedge h) d\gamma = 0. \quad (11)$$

Comme dans le cas de la formulation magnétique, une technique mixte EF-MIF permet de résoudre l'équation (11).

Nous allons dans la suite de cet article développer quelques aspects particuliers de la méthode des éléments finis et de la méthode d'intégrale de frontière.

Eléments finis.

Le domaine constitué des matériaux magnétiques ou conducteurs est discrétisé par des tétraèdres, les inconnues peuvent être soit la valeur du champ u (h ou a^*) au sommet du tétraèdre (éléments nodaux) soit la circulation c du champ u (h ou a^*) sur l'arête (élément d'arête de Whitney). Pour les éléments nodaux, l'approximation du champ u à l'intérieur du tétraèdre s'écrit :

$$u = \sum_{i=1}^4 \lambda_i u_i \quad (12)$$

alors que pour les éléments d'arête :

$$u = \sum_{m=1}^6 W_m c_m \quad \text{avec} \quad (13)$$

$$W_m = \lambda_j \operatorname{grad} \lambda_i - \lambda_i \operatorname{grad} \lambda_j \quad (14)$$

λ_i et λ_j étant les coordonnées barycentriques relatives aux nœuds i et j . L'arête m ayant pour extrémités les nœuds i et j .

Les éléments d'arête ont l'avantage de n'imposer entre éléments que la continuité de la composante tangentielle du champ u alors que les éléments nodaux imposent à la fois la continuité de la

Dans le cas de matériaux de différentes perméabilités magnétiques (μ_1 et μ_2) la composante normale du champ magnétique est discontinue à l'interface entre les 2 matériaux :

$$\mu_1 h_{1n} = \mu_2 h_{2n}. \quad (15)$$

Pour remédier à cette difficulté dans le cas d'utilisation d'éléments nodaux nous rajoutons une inconnue supplémentaire à chaque sommet du tétraèdre. Nous écrirons alors le champ sous la forme :

$$h = t + \operatorname{grad} \omega \quad \text{avec} \quad (16)$$

$$\text{et} \quad \begin{cases} t = \sum_{i=1}^4 \lambda_i t_i \\ \omega = \sum_{i=1}^4 \lambda_i \omega_i \end{cases}$$

le champ t est alors le potentiel vecteur électrique et ω le potentiel scalaire magnétique. Cette décomposition du champ h est utilisée dans la méthode TΩ, la relation (15) est alors vérifiée au sens faible par la formulation (7).

Une démarche identique permet d'étudier le cas de matériaux de différentes conductivités dans une formulation électrique. En effet, la continuité de la composante normale du courant à l'interface entre deux conducteurs impose :

$$\sigma_1 a_{1n}^* = \sigma_2 a_{2n}^* \quad (22)$$

nous écrivons alors le potentiel vecteur modifié sous la forme :

$$a^* = a + \operatorname{grad} \alpha \quad (23)$$

avec

$$a = \sum_{i=1}^4 \lambda_i a_i \quad (24)$$

$$\alpha = \sum_{i=1}^4 \lambda_i \alpha_i \quad (25)$$

nous avons alors d'après (8) :

$$e = - \frac{\partial a^*}{\partial t} = - \left(\frac{\partial a}{\partial t} + \operatorname{grad} \frac{\partial \alpha}{\partial t} \right) \quad (26)$$

a est donc le potentiel vecteur magnétique et α une primitive par rapport au temps du potentiel scalaire électrique.

Méthode intégrale.

Le domaine extérieur au domaine V_c contenant les matériaux conducteurs est constitué le plus souvent par un matériau linéaire non conducteur tel que l'air. Ce domaine contient généralement les bobinages inducteurs parcourus par des courants de source J_0 . Dans cette région le champ peut être décomposé en deux parties, la première est le champ h_0 dû aux courants de source J_0 et la seconde est le champ de réaction h_r . Ce dernier peut être calculé à partir du potentiel magnétique réduit. Ce potentiel scalaire ou vectoriel peut être obtenu à partir d'une méthode intégrale de frontière.

Dans une formulation magnétique, le potentiel scalaire magnétique ω_r est généralement utilisé comme variable inconnue [3]. Le couplage entre la partie traitée par éléments finis et celle par intégrale

de frontière est assuré naturellement par la continuité tangentielle du champ magnétique [3, 8].

Dans la formulation électrique, on utilise le potentiel vecteur a_r [9, 10], le couplage étant assuré naturellement par la continuité tangentielle de ce potentiel vecteur.

L'objet de la méthode intégrale est d'établir sur la frontière du domaine, dans la formulation magnétique, une relation numérique entre les valeurs du potentiel scalaire ω_r et de sa dérivée normale $\frac{\partial \omega_r}{\partial n}$ et dans la formulation électrique, une relation numérique entre les composantes tangentielles du potentiel vecteur et les composantes de $n \wedge \text{rot } a_r$. Cette procédure conduit à construire une matrice de raideur extérieure qui sera associée avec la matrice

des éléments finis pour obtenir le système matriciel final.

Comme méthode intégrale, nous avons choisi une méthode de simple couche.

MÉTHODE INTÉGRALE SCALAIRE. — Le potentiel magnétique scalaire réduit ω_r vérifie dans le domaine extérieur à V_c l'équation de Laplace. Il peut être calculé au point x à partir d'une distribution superficielle de charges fictives $q(y)$ sur la surface Γ_c du domaine V_c [3] :

$$\omega_r(x) = \frac{1}{4 \pi \mu_0} \int_{\Gamma_c} \frac{q(y)}{|x-y|} d\gamma(y). \quad (27)$$

Sa dérivée normale en un point sur la frontière Γ_c s'écrit :

$$\mu_0 \text{grad } \omega_r(x) \cdot n_x = \frac{1}{2} q(x) - \frac{1}{4 \pi} \int_{\Gamma_c} q(y) \frac{n_x \cdot (x-y)}{|x-y|^3} d\gamma(y). \quad (28)$$

Dans une formulation variationnelle, ces équations deviennent :

$$\int_{\Gamma_c} q'(x) \omega_r(x) d\gamma(x) = \frac{1}{4 \pi \mu_0} \int_{\Gamma_c} \int_{\Gamma_c} \frac{q'(x) q(y)}{|x-y|} d\gamma(x) d\gamma(y) \quad (29)$$

$$\int_{\Gamma_c} \omega'(x) (\mu_0 \text{grad } \omega_r(x) \cdot n_x) d\gamma(x) = \frac{1}{2} \int_{\Gamma_c} \omega'(x) q(x) d\gamma(x) - \frac{1}{4 \pi} \int_{\Gamma_c} \int_{\Gamma_c} \omega'(x) q(y) \frac{n_x \cdot (x-y)}{|x-y|^3} d\gamma(x) d\gamma(y). \quad (30)$$

Ces deux équations variationnelles sont discrétisées, la fonction d'interpolation de ω_r et de ω' doit être choisie pour qu'il y ait continuité avec le champ tangentiel calculé par la méthode des éléments finis. Quant à la fonction d'interpolation pour la distribution de charge q et q' elle peut être prise constante ou linéaire par triangle [11]. L'élimination de q des deux équations discrétisées conduit à [3, 11] :

$$\int_{\Gamma_c} \omega'(x) (\mu_0 \text{grad } \omega_r(x) \cdot n_x) d\gamma(x) = \langle \mathcal{R} \omega_r, \omega' \rangle. \quad (31)$$

Dans la formule (31), \mathcal{R} est la matrice de rigidité extérieure. Cette relation nous permet d'évaluer l'intégrale de contour dans l'équation (7). En effet :

$$\int_{\Gamma_c} h' \cdot (n \wedge e) d\gamma = \int_{\Gamma_c} (t' + \text{grad } \omega') \cdot (n \wedge e) d\gamma$$

$$= \int_{\Gamma_c} \text{grad } \omega' \cdot [n \wedge e] d\gamma \quad (32)$$

car la continuité de la composante tangentielle de h à la surface Γ_c est assurée dans la méthode en TΩ en imposant :

$$n \wedge t = 0 \quad (33)$$

et $\omega = \omega_r + \omega_0$

où ω_0 est le potentiel scalaire dû au champ source.

En utilisant les propriétés des fonctions vectorielles, la relation (32) devient :

$$\int_{\Gamma_c} \text{grad } \omega' \cdot (n \wedge e) d\gamma = \int_{\Gamma_c} \omega' \mu_0 \frac{\partial}{\partial t} (\text{grad } \omega_r \cdot n + h_0 \cdot n) d\gamma. \quad (34)$$

En utilisant des éléments d'arête pour la discrétisation du champ magnétique, les conditions d'interface nous amène à exprimer la composante tangentielle

du champ en fonction du potentiel scalaire. Le calcul de l'intégrale de contour dans (7) peut alors s'exprimer à partir de (34) [3].

introduisant une nappe de courant surfacique $K(y)$. Sur la frontière nous avons alors :

$$a_r(x) = \frac{\mu_0}{4\pi} \int_{\Gamma_c} \frac{K(y)}{|x-y|} d\gamma(y) \quad (35)$$

MÉTHODE INTÉGRALE VECTORIELLE. — Dans le cas de la formulation électrique, nous utilisons le potentiel vecteur réduit, il peut être évalué en

et la composante tangentielle du champ magnétique sur Γ_c s'écrit :

$$\frac{1}{\mu_0} n_x \wedge \text{rot } a_r(x) = \frac{1}{2} K(x) - \frac{1}{4\pi} \int_{\Gamma_c} \frac{n_x \wedge (x-y) \wedge K(y)}{|x-y|^3} d\gamma(y) \quad (36)$$

Dans une formulation variationnelle, nous obtenons (37) et (38) en multipliant (35) et (36) par des fonctions test vectorielles K' et a' :

$$\int_{\Gamma_c} K'(x) \cdot a_r(x) d\gamma(x) = \frac{\mu_0}{4\pi} \int_{\Gamma_c} \int_{\Gamma_c} \frac{K'(x) \cdot K(y)}{|x-y|} d\gamma(x) d\gamma(y) \quad (37)$$

$$\int_{\Gamma_c} a'(x) \cdot \left(\frac{1}{\mu_0} n_x \wedge \text{rot } a_r(x) \right) d\gamma(x) = \frac{1}{2} \int_{\Gamma_c} K(x) \cdot a'(x) d\gamma(x) - \frac{1}{4\pi} \int_{\Gamma_c} \int_{\Gamma_c} \frac{(a'(x) \wedge n_x) \cdot ((x-y) \wedge K(y))}{|x-y|^3} d\gamma(x) d\gamma(y). \quad (38)$$

Nous discrétisons ces deux équations en choisissant des fonctions d'interpolation convenables pour a et K . Pour assurer la continuité de la composante normale de l'induction magnétique, la fonction d'interpolation du potentiel vecteur a_r correspond à la fonction d'interpolation utilisée dans la méthode des éléments finis. Pour la nappe de courant K , les fonctions d'interpolation assurent automatiquement $\text{div } K = 0$ [9].

L'élimination de K des équations discrétisées conduit à :

$$\int_{\Gamma_c} a'(x) \cdot \left(\frac{1}{\mu_0} n_x \wedge \text{rot } a_r(x) \right) d\gamma(x) = \langle \mathcal{R} a_r, a' \rangle \quad (39)$$

L'équation (39) permet alors d'évaluer l'intégrale de contour intervenant dans (11). En effet,

$$\int_{\Gamma_c} (a' + \text{grad } \alpha') \cdot (n \wedge h) d\gamma = \int_{\Gamma_c} a' \cdot (n \wedge h) d\gamma + \int_{\Gamma_c} \alpha' (n \cdot \text{rot } h) d\gamma. \quad (40)$$

La seconde intégrale dans le membre de droite de l'expression (40) est nulle, ceci est dû au fait qu'aucun courant traverse Γ_c . Dans ces conditions :

$$\int_{\Gamma_c} a' \cdot (n \wedge h) d\gamma = \int_{\Gamma_c} a' \cdot \left(n \wedge h_0 + \frac{1}{\mu_0} n \wedge \text{rot } a_r \right) d\gamma = \int_{\Gamma_c} a' \cdot (n \wedge h_0) d\gamma + \langle \mathcal{R} a_r, a' \rangle. \quad (41)$$

On peut noter que les matrices de rigidité intervenant dans les relations (31) et (41) sont non symétriques. On peut montrer que lorsque l'on utilise la méthode intégrale basée sur l'identité de Green, les matrices de raideur sont les transposées de celles obtenues par la méthode de simple couche [11, 12]. Nous pouvons donc symétriser les matrices en prenant comme matrice de rigidité \mathcal{R}' :

$$\mathcal{R}' = \frac{1}{2} (\mathcal{R} + \mathcal{R}^t). \quad (42)$$

Applications.

Les formulations décrites précédemment ont été implantées dans des codes numériques. Les formulations magnétique et électrique utilisant des éléments nodaux ont donné naissance au code Mixer [8, 10]. La formulation électrique utilisant des éléments d'arête de Whitney a été développée dans le code Trifou-E [14]. En effet cette formulation peut être considérée comme la formulation duale du code Trifou développé par J. C. Vérité et A. Bossavit.

Pour tester la validité des formulations, nous avons modélisé des cas tests du « TEAM workshop » sur le calcul des courants de Foucault.

EXEMPLE 1. — Ce premier exemple concerne l'étude d'une sphère creuse placée dans un champ uniforme variant sinusoïdalement en fonction du temps (Fig. 1). Pour un tel exemple, il existe une solution analytique du problème. Nous l'avons modélisé en utilisant le code Mixer-T Ω . Compte tenu des symétries du dispositif, seul 1/48^e de la sphère est modélisé. Avec un maillage conduisant à 490 inconnues, l'erreur sur l'intensité du courant traversant le demi-plan $Y_0 Z$ ($Y > 0$) (Fig. 1) est inférieure à 5 %.

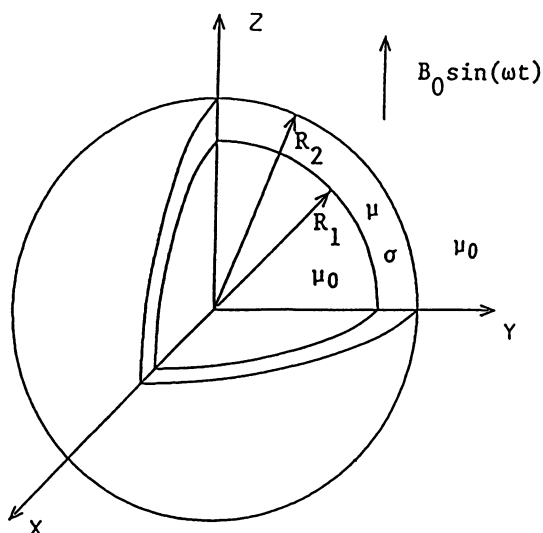


Fig. 1. — Exemple de la sphère creuse.

[Example of an hollow conducting sphere.]

Nous avons utilisé le code Trifou [3] pour traiter ce même exemple. Avec le même maillage, nous obtenons des résultats tout à fait comparables [13]. La figure 2 donne la distribution de la partie réelle des courants induits. L'action de ces courants est bien de créer un champ de réaction qui s'oppose au champ inducteur (Fig. 1).

EXEMPLE 2. — Le dispositif de ce deuxième exemple (Fig. 3) est constitué d'une plaque conductrice comportant deux trous. La présence des trous rend le problème non simplement connexe. Suivant la position de la bobine inductrice, seule une partie du système doit être modélisée. Pour la position 1 (Fig. 3), seul 1/4 de la plaque est considéré. Le nombre de tétraèdres est alors de 594 et le nombre d'inconnues en utilisant le code Trifou-E est de 859. Dans la position 2, il faut considérer, compte tenu des symétries, la moitié de la plaque, le nombre d'inconnues étant alors 1648. Les calculs ont été faits pour 2 fréquences d'alimentation. Le tableau I permet la comparaison entre les tensions mesurées

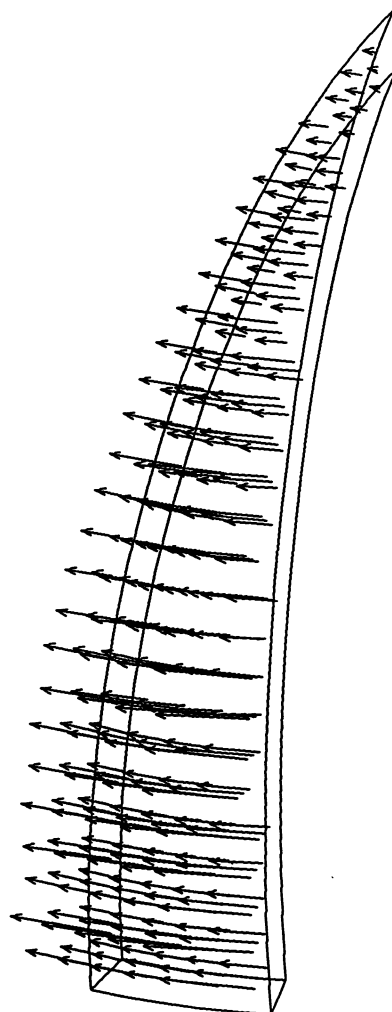


Fig. 2. — Distribution de la partie réelle des courants induits.

[Distribution of the eddy currents (real part).]

et calculées aux bornes de 2 bobines placées à l'intérieur des trous de la plaque.

EXEMPLE 3. — Le dispositif de ce 3^e exemple, ressemble à celui du cas précédent (Fig. 4). Cependant le trou étant excentré nous sommes conduit à modéliser l'ensemble du dispositif. Il est donc important d'utiliser des formulations qui conduisent à un minimum d'inconnues. Cet exemple a été traité par le code Mixer-A*. La concordance entre les résultats numériques et expérimentaux sur le calcul du champ extérieur (Fig. 5) sont excellents [10, 15]. Ils sont obtenus avec un maillage conduisant à 1 540 inconnues [10]. La figure 6 illustre la distribution de la partie réelle des courants induits dans la plaque dans le plan $z = 4$ mm.

Des résultats satisfaisants sont obtenus par un code utilisant uniquement des éléments finis avec un nombre d'inconnues au moins cinq fois plus grand que celui utilisé dans une formulation mixte [15].

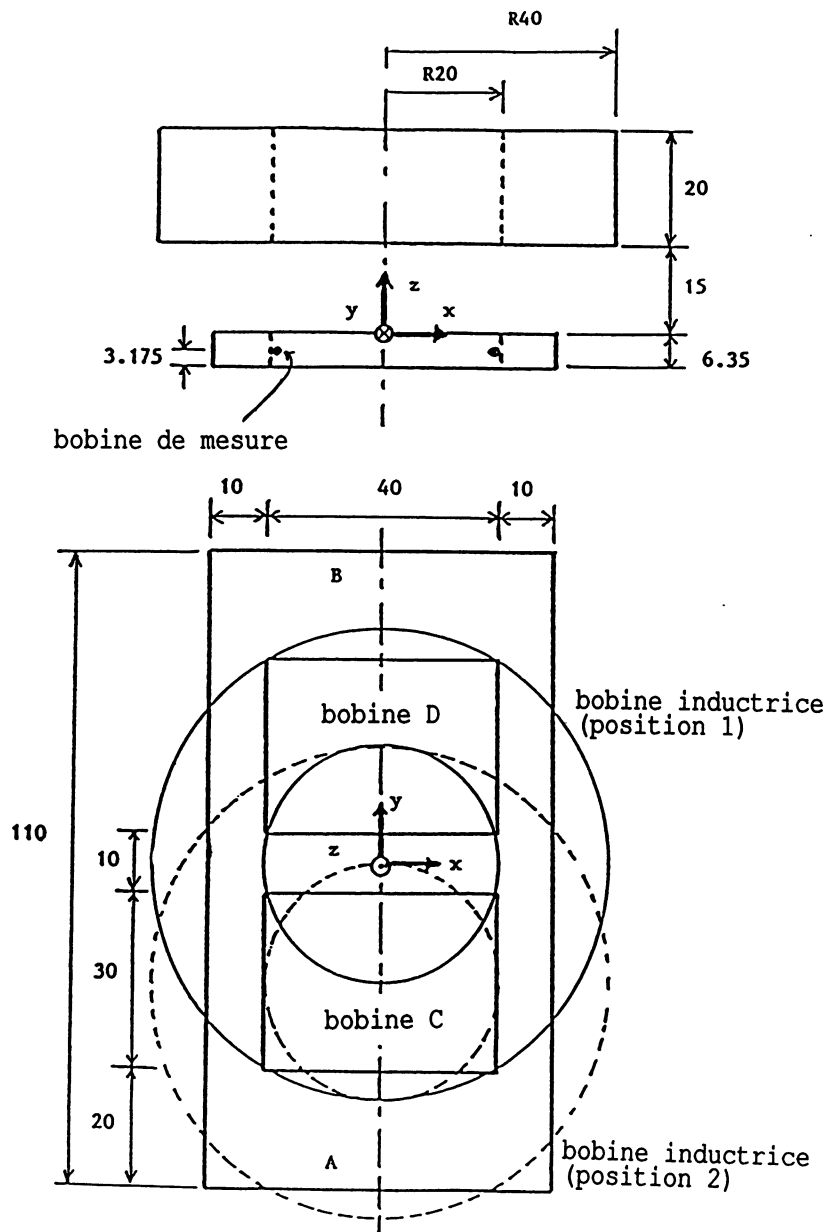


Fig. 3. — Plaqué de Bath.

[Bath plate.]

Tableau I. — Comparaisons des tensions mesurées et calculées par le code Trifou-E aux bornes des bobines.
 [Comparison of the calculated and measured voltages with the code Trifou-E.]

position de la bobine inductrice n° 1			bobine de mesure C		position de la bobine inductrice n° 2			bobine de mesure D	
calcul			mesure		calcul			mesure	
fréquence (Hz)	amplitude (mV)	phase (degré)	amplitude (mV)	phase (degré)	fréquence (Hz)	amplitude (mV)	phase (degré)	amplitude (mV)	phase (degré)
50	22,18	- 109,6	22,10	- 109,1	50	5,98	- 121,1	6,31	- 118,4
200	55,17	- 145,5	54,32	- 142,0	200	12,26	- 178,8	11,17	- 166,0

position de la bobine inductrice n° 2			bobine de mesure C	
calcul			mesure	
fréquence (Hz)	amplitude (mV)	phase (degré)	amplitude (mV)	phase (degré)
50	30,99	- 108,3	30,74	- 108,0
200	79,60	- 143,7	78,43	- 142,2

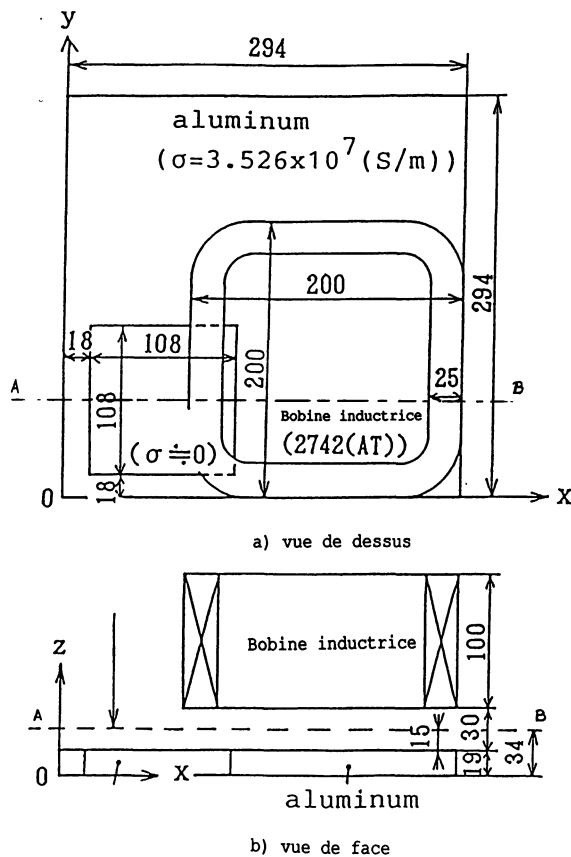


Fig. 4. — Plaque conductrice avec un trou excentré.
[Conducting plate with a hole.]

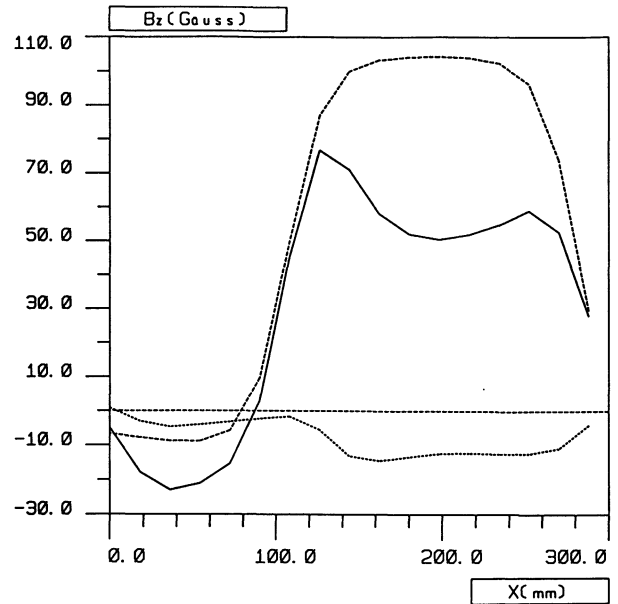


Fig. 5. — Induction magnétique le long de la ligne AB.
(—) Partie réelle. (---) Partie imaginaire. (- - -) Induction B_{0z} créée par l'inducteur seul.

[Field distribution on the line A-B. (—) Real part. (---) Imaginary part. (- - -) Induction field.]

Conclusion.

Nous avons montré dans cet article comment il est possible d'élaborer des formulations mixtes en utilisant conjointement pour la modélisation la méthode des éléments finis et la méthode intégrale de frontière. Une telle formulation permet d'utiliser au mieux les avantages de chacune des deux méthodes. La méthode des éléments finis est particulièrement bien adaptée pour modéliser les domaines de forme compliquée et pour tenir compte de la non-linéarité magnétique des matériaux. La méthode intégrale, quant à elle, permet de traiter aisément des problèmes à frontière ouverte. Les différents codes ont été testés sur des exemples du « TEAM Workshop », les résultats obtenus montrent l'intérêt de telles formulations. Nous espérons dans notre travail futur dégager des critères qui conduiront au choix d'une formulation électrique plutôt que magnétique (et *vice versa*) pour l'étude d'un dispositif donné.

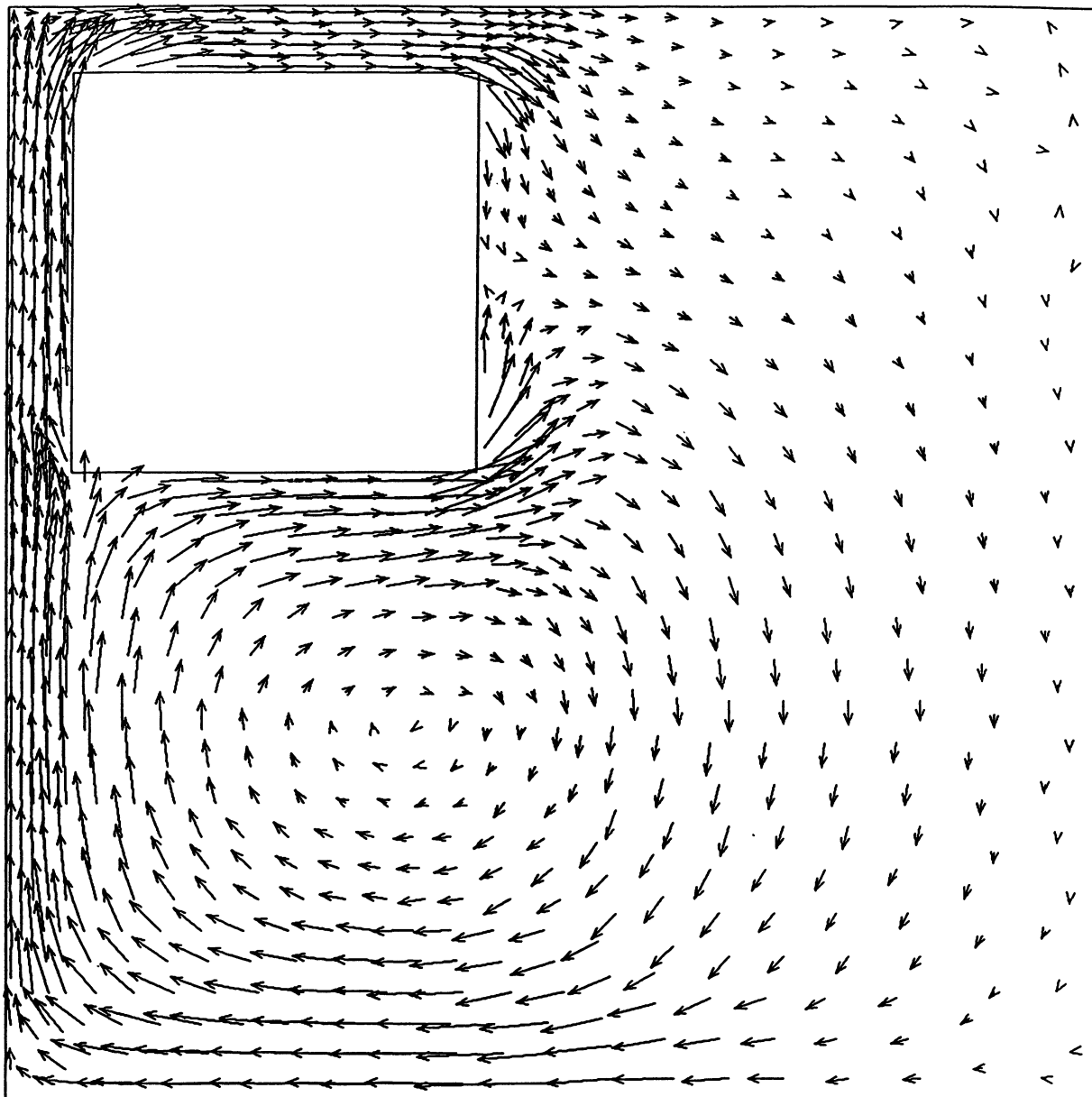


Fig. 6. — Distribution de la partie réelle des courants induits à 50 Hz dans le plan $z = 4$ mm.

[Eddy current distribution at 50 Hz.]

Bibliographie

- [1] DHATT G. et TOUZOT G., Une représentation de la méthode des éléments finis (collection, université de Compiègne) 1984.
- [2] ALBANESE R. et RUBINACCI G., Solution of three dimensional eddy current problems by integral and differential methods *I.E.E.E. Trans. Mag-24* (1988) 98, 101.
- [3] BOSSAVIT A. et VÉRITÉ J. C., The Trifou code : solving the 3D eddy currents problem by using h as state variable, *I.E.E.E. Trans. Mag-19* (1983) 2465-2470.
- [4] EMSON C. and SIMKIN J., An optimal method for 3D eddy current, *I.E.E.E. Trans. Mag-19* (1983) 2450-2452.
- [5] BIRO O., Use of two component vector potential for 3D current calculations, *I.E.E.E. Trans Mag-24* (1988) 102-105.
- [6] BOUILLAULT F. et RAZEK A., Utilisation d'une formulation mixte (Éléments finis — intégrale de frontière) pour modéliser les systèmes électromagnétiques, *Revue Phys. Appl.* **21** (1986) 595-609.
- [7] BOSSAVIT A., Two dual formulations for the 3D eddy currents problem, *Compel* **4** (1985) 103-116.
- [8] BOUILLAULT F. et RAZEK A., Calcul des courants de Foucault en 3D par une formulation mixte en utilisant le potentiel vecteur électrique et le potentiel scalaire magnétique, Journées S.E.E., Bièvres 20-22 (mars 1989).
- [9] REN Z. and RAZEK A., New technique for solving 3D multiply connected eddy current problems, *I.E.E. Proc. Pt. 4* **137** (1990) 135-140.
- [10] BOUILLAULT F., REN Z. and RAZEK A. : Problem 7 of the TEAM Workshop, Proceeding of 3D MAG, Okayama, 11-13 septembre 1989.
- [11] REN Z., BOUILLAULT F., RAZEK A. and VÉRITÉ J. C., Comparison of different boundary integral formulations when coupled with finite elements in three dimensions, *I.E.E. Proc. Pt. A* **135** (1988), pp. 501-507.
- [12] REN Z. and RAZEK A., Coupling of a vector boundary integral method to the finite element method in three dimensional eddy current computation, soumis à *I.E.E. Proc.*
- [13] BOUILLAULT F., REN Z. and RAZEK A., 3D eddy T- Ω formulation using a hybrid finite elements boundary integral method, à paraître *I.E.E.E. Mag.* **25** (mars 1990).
- [14] REN Z., BOUILLAULT F., RAZEK A., BOSSAVIT A. and VÉRITÉ J. C., A new hybrid model using electric field formulation for 3D eddy current problems, à paraître *I.E.E.E. Mag* **25** (mars 1990).
- [15] FUJIWARA K., Summary of problem 7, Proceeding of 3D Mag, Okayama, 11-13 September, 1989.
- [16] BANDELIER B., RIOUX-DAMIDAU F., Variables d'arêtes et nodales dans la modélisation des champs magnétiques, *Revue de Phys. Appl.* **25** (1990) même numéro.