



HAL
open science

Résonances d'un tube élastique : source d'émission acoustique interne

P. Pareige, G. Maze, J. Ripoche

► **To cite this version:**

P. Pareige, G. Maze, J. Ripoche. Résonances d'un tube élastique : source d'émission acoustique interne. *Revue de Physique Appliquée*, 1987, 22 (1), pp.83-88. 10.1051/rphysap:0198700220108300 . jpa-00245519

HAL Id: jpa-00245519

<https://hal.science/jpa-00245519>

Submitted on 4 Feb 2008

HAL is a multi-disciplinary open access archive for the deposit and dissemination of scientific research documents, whether they are published or not. The documents may come from teaching and research institutions in France or abroad, or from public or private research centers.

L'archive ouverte pluridisciplinaire **HAL**, est destinée au dépôt et à la diffusion de documents scientifiques de niveau recherche, publiés ou non, émanant des établissements d'enseignement et de recherche français ou étrangers, des laboratoires publics ou privés.

Classification

Physics Abstracts

43.20F — 43.20K — 43.20P — 43.30J

Résonances d'un tube élastique : source d'émission acoustique interne

P. Pareige, G. Maze et J. Ripoché

Laboratoire d'Electronique et d'Automatique (ultrasons), Université du Havre, place Robert Schuman, 76610 Le Havre, France

(Reçu le 26 juin 1986, révisé le 24 septembre, accepté le 30 septembre 1986)

Résumé. — Un tube circulaire cylindrique rempli d'air est immergé dans l'eau et soumis à une excitation acoustique émise par un transducteur placé le long de sa paroi interne. Deux types d'excitation sont réalisés : une excitation quasi-harmonique permettant l'obtention d'un régime permanent dans le tube et une excitation impulsionnelle. Dans chaque cas, les résultats obtenus sont comparables aux résultats connus sur un tube plongé dans l'eau et insoné de l'extérieur.

Abstract. — An air-filled circular cylindrical shell is immersed in water. A transducer is fixed inside and against the shell. Two types of excitation are used : a quasi harmonic excitation which permits the obtention of a steady state of vibration in the shell and an impulse excitation. In each case, the results are comparable with the well-known results related to an outside excitation of the shell in water.

1. Introduction.

La diffusion acoustique d'objets élastiques cylindriques immergés dans l'eau a été étudiée théoriquement [1, 6] et expérimentalement [7, 8] par de nombreux auteurs. Dans les travaux précédents, l'insonation est réalisée en plaçant le transducteur émetteur dans le fluide externe. La mesure de la pression ultrasonore de l'onde diffusée dans le milieu externe peut se faire de deux manières : le transducteur émetteur fonctionne également en récepteur (méthode monostatique), la pression rétrodiffusée est enregistrée en fonction de la fréquence, la courbe obtenue est un spectre dans lequel les résonances sont isolées ; un second transducteur, tournant autour de la cible à distance constante, enregistre à fréquence fixe la pression diffusée en fonction de l'angle azimutal (méthode bistatique), la courbe obtenue est un diagramme angulaire qui permet l'identification des résonances. Les résonances des tubes et des cylindres sont isolées et identifiées par la Méthode d'Isolement et d'Identification des Résonances (M.I.I.R.) qui permet le tracé des spectres de raies et l'identification du mode de chaque résonance [7].

Dans l'étude qui est présentée, la source d'émission acoustique est en contact avec la paroi interne d'un tube cylindrique rempli d'air. Le transducteur récepteur reste dans le fluide extérieur. Les expériences ont été effectuées suivant deux méthodes différentes : la première de type quasi-harmonique, durant laquelle le

signal d'émission utilisé permet l'obtention d'un régime permanent dans la coque, la seconde, de type impulsionnel, durant laquelle le tube est soumis à une excitation acoustique de très brève durée [9].

Il est intéressant de comparer les résultats de ces expériences réalisées avec une source d'émission interne, à ceux obtenus en rétrodiffusion lorsque la source est externe.

2. Dispositif expérimental.

L'objet étudié est un tube d'acier inoxydable d'une hauteur de 500 mm, dont le rapport des rayons est $b/a = 0,94$ (b rayon interne = 25,4 mm, a rayon externe = 27,0 mm). Les transducteurs directionnels utilisés en réception ou en émission-réception dans le milieu externe (Fig. 1) possèdent une large bande passante et leur fréquence centrale est égale à 500 kHz. La source acoustique interne est un tube de céramique piézo-électrique fonctionnant en mode radial amorti et dont la fréquence centrale est voisine de 200 kHz. Le rapport a_1/b (a_1 rayon du transducteur d'émission interne, b rayon interne de la coque) est de 0,197.

L'émetteur est placé dans la cavité remplie d'air, le long de la paroi du tube. L'axe de l'émetteur interne et celui du tube sont parallèles. Un gel assure le couplage acoustique (Fig. 2).

L'ensemble comportant le tube et le transducteur émetteur est plongé verticalement dans une cuve cylin-

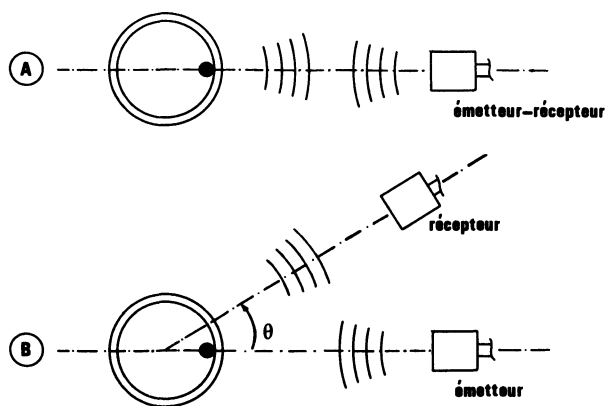


Fig. 1. — Géométrie des dispositifs expérimentaux de la M.I.I.R. A) Conditions de la méthode monostatique; B) Conditions de la méthode bistatique.

[Geometry of the experimental device of the Method of Isolation and Identification of Resonances (M.I.I.R.). A) Conditions of monostatic method; B) Conditions of bistatic method.]

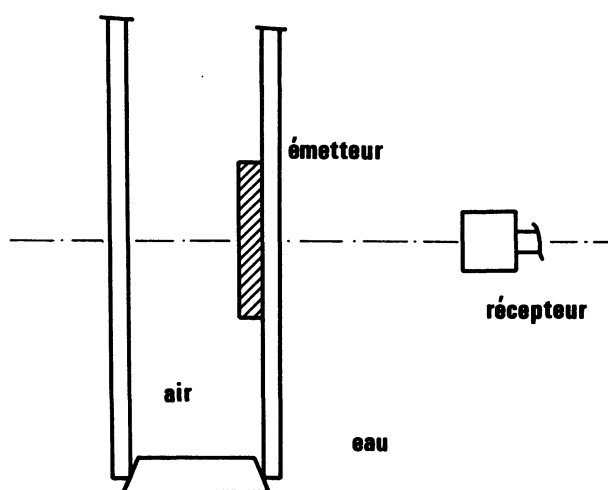


Fig. 2. — Géométrie du dispositif dans les conditions de la source interne : coupe verticale.

[Geometry of experimental device in the conditions of the internal source : vertical section.]

drique, de 3 m de diamètre et de 2,5 m de profondeur, contenant de l'eau et équipée de systèmes de positionnement précis des transducteurs et de l'ensemble à étudier. Les transducteurs émetteurs et le transducteur récepteur sont placés dans la tranche d'espace perpendiculaire à l'axe du tube échantillon où la pression acoustique est maximale.

3. Méthodes d'étude.

Deux types d'excitation de l'objet sont effectués :

- Le signal émis par le transducteur est un train de sinusoïdes de durée suffisante (800 μ s environ) pour établir un régime permanent dans l'objet insoné

(M.I.I.R.) [7]. Quand l'amplitude d'un signal diffusé par une cible est mesurée pendant le régime de réémission libre, il est possible d'obtenir le spectre des résonances de l'objet. L'identification des modes de vibration n est réalisée en mesurant, par une méthode de mesure bistatique, la pression de l'onde acoustique dans un plan perpendiculaire à l'axe du tube échantillon en fonction de l'angle azimutal θ pour une fréquence de résonance fixée (θ angle polaire entre le rayon incident et le rayon diffusé).

- Le signal d'excitation émis est une impulsion brève provenant d'un transducteur à large bande passante soumis à un signal électrique constitué d'une période de sinusoïde de durée 2 μ s. Le signal reçu est transféré par une chaîne d'acquisition construite autour d'un bus I.E.E.E. 488, puis traité avec l'aide d'un algorithme de Transformée de Fourier Discrète (T.F.D.) [9, 10].

4. Résultats expérimentaux.

4.1 ETUDE HARMONIQUE : SIGNAL D'ÉMISSION EXTERNE. — Pour analyser les résultats obtenus avec une source d'émission interne, une première expérience est réalisée dans les conditions de la M.I.I.R. suivant la méthode monostatique (Fig. 1A). Le transducteur extérieur est utilisé en émetteur-récepteur. Le transducteur placé à l'intérieur de la cavité est déconnecté électriquement mais maintenu dans sa position afin de conserver la géométrie de l'ensemble tube-émetteur interne. Le spectre des résonances obtenu (Fig. 3) est celui d'un tube rempli d'air. Il est constitué :

- En basse fréquence, $k_1 a < 25$, d'une série de

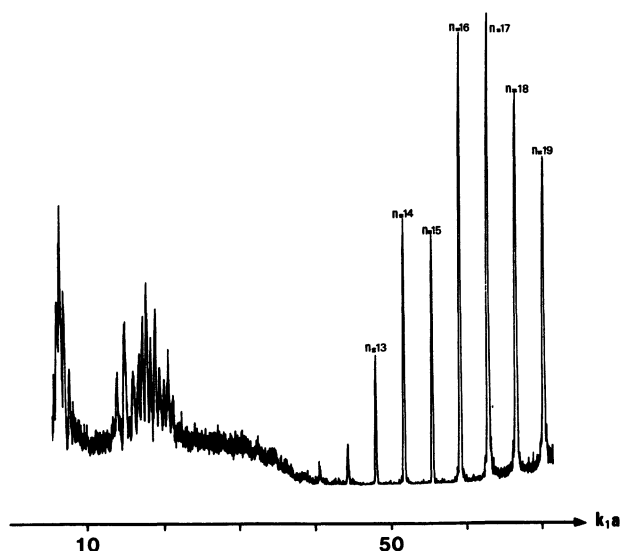


Fig. 3. — Spectre des résonances d'un tube d'acier inoxydable rempli d'air ($b/a = 0,94$), transducteur interne présent mais inactif; source externe (M.I.I.R.).

[Resonance spectrum of an air-filled stainless steel shell ($b/a = 0.94$), internal transducer present but inactive, external source (M.I.I.R.).]

résonances difficiles à identifier très proches les unes des autres (k_1 norme du vecteur d'onde de l'onde ultrasonore dans l'eau $k_1 = 2 \cdot \pi / \lambda$: λ longueur d'onde de l'onde ultrasonore dans l'eau). Parmi ces résonances, certaines sont reliées à la propagation d'ondes de Scholte-Stoney ayant l'eau comme principal support [11, 13].

• Aux fréquences supérieures à $k_1 a = 40$, d'une série de résonances régulièrement espacées d'environ $\Delta k_1 a = 4$. Les modes n des résonances de cette série ont été identifiés : elles appartiennent à la série $l = 2$ des résonances de la coque élastique, liée à la propagation d'une onde de galerie à écho qui tend vers l'onde de Lamb S_0 en haute fréquence [14]. Les modes détectés sont essentiellement des modes élevés.

Deux raisons n'ont pas permis d'identifier les modes inférieurs :

- le faible couplage entre la coque et l'eau pour cette onde ($25 < k_1 a < 40$).
- l'interaction entre l'onde guidée dans la coque et l'onde de Scholte-Stoney.

4.2 ÉTUDE HARMONIQUE : SIGNAL D'ÉMISSION INTERNE. — Le signal électrique d'excitation est envoyé sur le transducteur cylindrique placé à l'intérieur de la cavité du tube contre la coque : la réception se fait comme précédemment dans le fluide externe. Deux géométries sont étudiées : la source d'émission interne fait un angle $\varphi = 0^\circ$ avec le transducteur récepteur externe (Fig. 4A) ; la source d'émission interne fait un angle $\varphi = 180^\circ$ avec le transducteur récepteur externe (Fig. 4B).

Les spectres des résonances obtenus (Figs. 5 et 6) en enregistrant, en fonction de la fréquence, l'amplitude

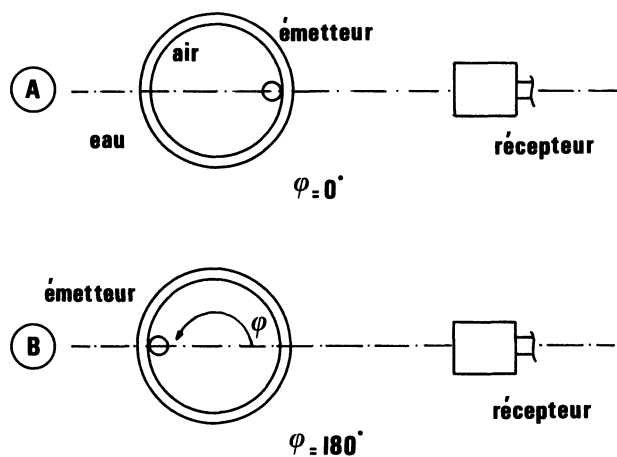


Fig. 4. — Géométrie du dispositif dans les conditions de la source interne : coupe horizontale. A) Cas de la source interne ; $\varphi = 0^\circ$; B) Cas de la source interne ; $\varphi = 180^\circ$.

[Geometry of experimental device in the conditions of the internal source : horizontal section. A) Case of the internal source : $\varphi = 0^\circ$; B) Case of the internal source : $\varphi = 180^\circ$.]

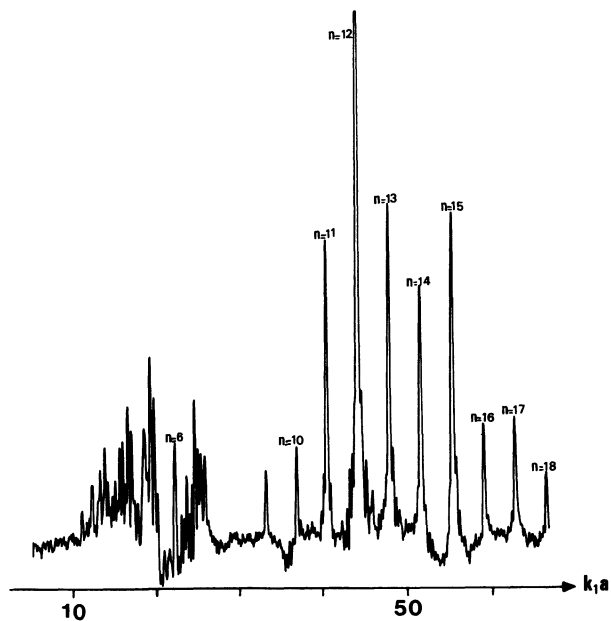


Fig. 5. — Spectre des résonances d'un tube d'acier inoxydable rempli d'air ($b/a = 0,94$), source interne ; géométrie de la figure 4A.

[Resonance spectrum of an air-filled stainless steel shell ($b/a = 0.94$), internal source, geometry of the pattern 4A.]

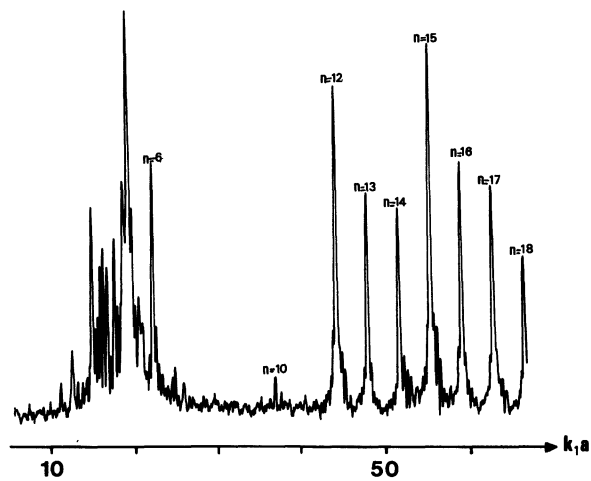


Fig. 6. — Spectre des résonances d'un tube d'acier inoxydable rempli d'air ($b/a = 0,94$), source interne ; géométrie de la figure 4B.

[Resonance spectrum of an air-filled stainless steel shell ($b/a = 0.94$), internal source, geometry of the figure 4B.]

du signal réémis à un temps fixé (environ $30 \mu s$) après le régime forcé, présentent une structure semblable à celui réalisé dans les conditions de la M.I.I.R. suivant la méthode monostatique (Fig. 3). Bien qu'obtenus de manière différente, émetteur et récepteur étant de part et d'autre de la coque, ils sont également constitués d'une série de résonances très serrées en basse fréquence ($k_1 a < 30$) et d'une série de résonances

régulièrement espacées bien visible pour des fréquences supérieures à $k_1 a = 30$.

L'identification des résonances est réalisée en faisant tourner le récepteur autour de la coque à distance constante lorsque l'émission se fait à la fréquence d'une résonance. Les figures 7, 8 et 9 montrent quelques

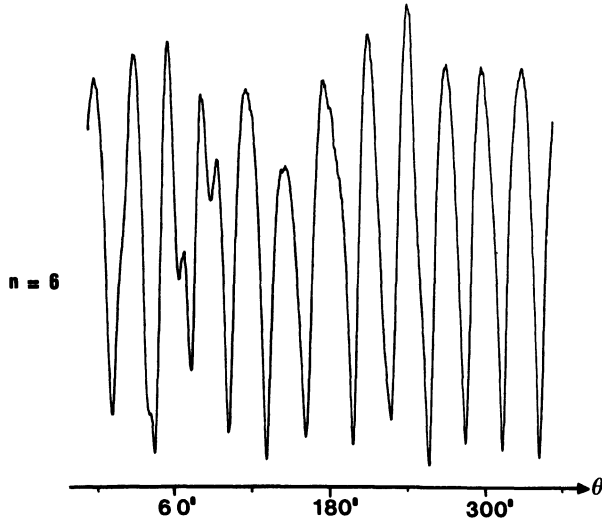


Fig. 7. — Identification de la résonance $n = 6$, $k_1 a = 22,5$.
[Identification pattern of the resonance, $n = 6$, $k_1 a = 22,5$.]

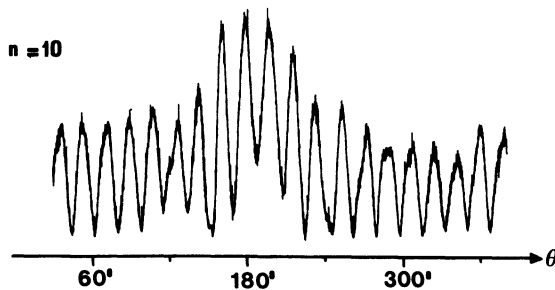


Fig. 8. — Identification de la résonance $n = 10$, $k_1 a = 37,1$.
[Identification pattern of the resonance, $n = 10$, $k_1 a = 37,1$.]

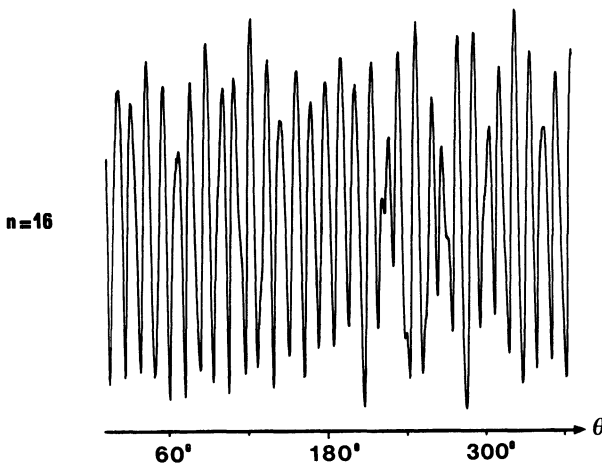


Fig. 9. — Identification de la résonance $n = 16$, $k_1 a = 59,1$.
[Identification pattern of the resonance, $n = 16$, $k_1 a = 59,1$.]

exemples de diagrammes angulaires obtenus sur l'ensemble de la bande de fréquence étudiée. Les résonances identifiées, liées à la propagation d'une onde dans la coque, appartiennent à la série $l = 2$ déjà citée précédemment.

Sur la trajectoire de Regge (Fig. 10), on constate le bon accord existant entre les fréquences des résonances identifiées et celles des modes de vibration ($l = 2$) du tube dans le vide. Dans la série observée en basse fréquence, certaines résonances ont été identifiées, elles appartiennent à la série précédente ($l = 2$) : les résonances qui se superposent n'ont pu être identifiées. Comme dans le paragraphe précédent, ces résonances sont liées aux ondes de Scholte-Stoneley antisymétriques A_s , dont le support est essentiellement l'eau [11]. Le mode de ces résonances est élevé [12], ce qui rend l'identification délicate.

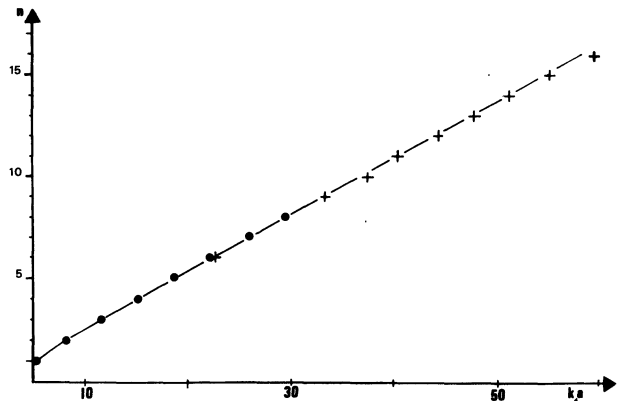


Fig. 10. — Trajectoire de Regge ($l = 2$), ● modes propres calculés ; + résonances identifiées.

[Regge trajectory ($l = 2$), ● calculated naturel modes ; + identified resonances.]

Les faibles amplitudes des pics des résonances de la série $l = 2$, liées à l'onde circulaire, dans le domaine de fréquence réduite compris entre 30 et 40, alors que les transducteurs travaillent dans les meilleures conditions, s'expliquent par le faible couplage tube-eau qui existe pour cette onde circulaire [14]. L'onde a un faible coefficient de réémission ce qui signifie qu'elle est également difficilement générée.

4.3 ETUDE IMPULSIONNELLE : SIGNAL D'ÉMISSION INTERNE. — La méthode impulsionnelle permet d'obtenir le spectre acoustique d'un objet excité par une impulsion en enregistrant l'ensemble de l'écho reçu et en le traitant à l'aide d'un algorithme de T.F.D. Cette méthode permet l'acquisition rapide des informations nécessaires au tracé du spectre en fréquence.

La figure 11 présente sous forme de synoptique le montage expérimental. Dans le but de retrouver des conditions expérimentales voisines de celle de la M.I.I.R., l'écho temporel (Fig. 12), enregistré par

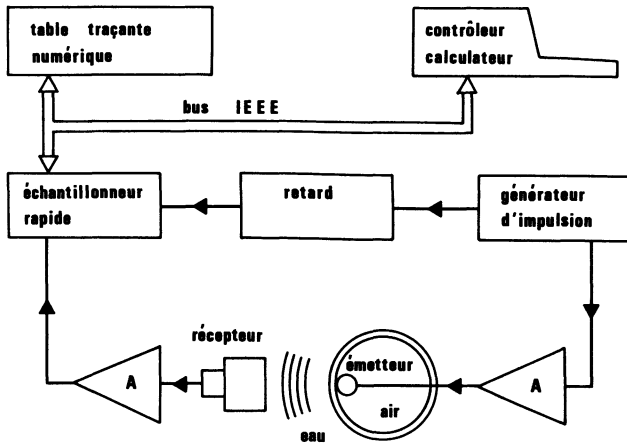


Fig. 11. — Schéma synoptique du montage expérimental de la méthode impulsionnelle adaptée à l'expérience de la source interne.

[Schematic diagram of the experimental device of the impulsive method, adjusted to the internal source experience.]

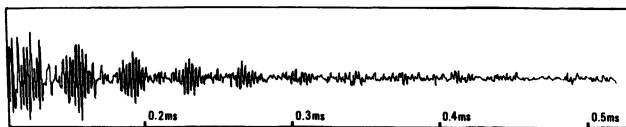


Fig. 12. — Echo temporel d'un tube rempli d'air excité par une impulsion.

[Chronogram of echoes from an air-filled stainless steel shell excited by a short pulse.]

l'échantillonneur rapide, ne doit pas prendre en compte le signal transmis directement, mais uniquement les échos provenant d'ondes circonférentielles. La T.F.D. du signal temporel, auquel le premier écho directement rayonné a été supprimé par un filtre, permet de tracer le spectre des résonances (Fig. 13).

Ce spectre est constitué :

- d'une série de résonances bien isolées, au-delà de la fréquence $k_1 a = 40$, correspondant à la série $l = 2$ précédemment décrite ;
- de larges pics, en deçà de la fréquence $k_1 a = 20$, qui résultent de l'interaction des résonances des modes faibles de la série $l = 2$ et des résonances liées à une onde circonférentielle du type Scholte-Stoney. Une moins bonne résolution ne permet pas de séparer ces

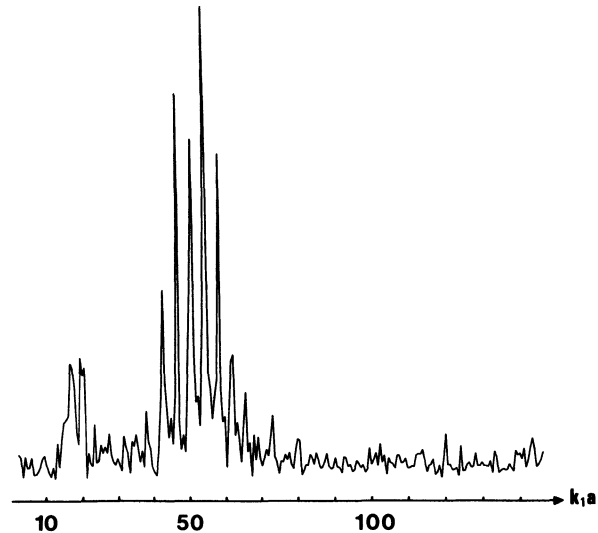


Fig. 13. — Spectre des résonances d'un tube d'acier inoxydable rempli d'air ($b/a = 0,94$), obtenu par la méthode impulsionnelle numérisée.

[Resonance spectrum of an air-filled stainless steel shell ($b/a = 0.94$), obtained by the numerical impulsive method.]

différentes résonances comme lors de l'utilisation de la méthode harmonique (Figs. 5 et 6).

5. Conclusion.

Les expériences décrites ont permis d'exciter les résonances d'un tube rempli d'air en plaçant une source d'émission acoustique à l'intérieur du tube : le transducteur émetteur, de forme cylindrique, est placé verticalement le long de la paroi interne du tube : le couplage est assuré par un gel, l'émission ultrasonore est de durée suffisante pour qu'un régime permanent de vibration soit établi dans le tube. Les résonances excitées sont identiques à celles obtenues par une excitation extérieure au tube. Elles sont identifiées par la M.I.I.R. Une excitation impulsionnelle émise de l'intérieur du tube permet également d'obtenir, après un traitement du signal utilisant un algorithme de T.F.D., un spectre des résonances semblable aux précédents. Ainsi, les résonances d'un tube élastique rempli d'air peuvent être excitées et isolées par une méthode quasi-harmonique ou par une méthode impulsionnelle en utilisant une source d'émission externe ou interne au tube : dans chaque cas l'isolement est réalisé à partir du signal reçu par un transducteur externe au tube.

Ce travail a été soutenu par la Direction des Recherches Etudes et Techniques (contrat 83/376).

Bibliographie

- [1] FLAX, L., DRAGONETTE, L. R., ÜBERALL, H., *J. Acoust. Soc. Am.* **63** (1978) 723.
- [2] DEREM, A., *Rev. Cethedec* **58** (1979) 43.
- [3] GAUNAURD, G. C., ÜBERALL, H., *J. Acoust. Soc. Am.* **63** (1978) 1999 :
FLAX, L., GAUNAURD, G. C., ÜBERALL, H., *Theory of Resonance Scattering in Physical Acoustics* XV ed. by W. P. Mason and Thurston (Academic Press, New York) 1981, chap. 3, p. 191.
- [4] MURPHY, J. D., BREITENBACH, E. D., ÜBERALL, H., *J. Acoust. Soc. Am.* **64** (1978) 677.
- [5] BURVINGT, R., ROUSSELOT, A., DEREM, A., MAZE, G., RIPOCHE, J., *Rev. Cethedec* **78** (1984) 73.
- [6] MAZE, G., IZBICKI, J. L., RIPOCHE, J., *Ultrasonics* **24** (1986) 354.
- [7] MAZE, G., RIPOCHE, J., *Revue Phys. Appl.* **18** (1983) 319.
- [8] MAZE, G., TACONET, B., RIPOCHE, J., *Phys. Lett.* **84A** (1981) 309.
- [9] DELESTRE, P., IZBICKI, J. L., MAZE, G., RIPOCHE, J., *Acustica* **61** (1986) 83.
- [10] DEPREZ, G., HAZEBROUCK, R., *Rev. Cethedec* **72** (1982) 73.
- [11] IZBICKI, J. L., MAZE, G., RIPOCHE, J., *Acustica* **61** (1986) 137.
- [12] BREITENBACH, E. D., ÜBERALL, H., YOO, K. B., *J. Acoust. Soc. Am.* **74** (1983) 1267.
- [13] ROUSSELOT, J. L., *Rev. Cethedec* **72** (1983) 47.
- [14] MAZE, G., RIPOCHE, J., DEREM, A., ROUSSELOT, J. L., *Acustica* **55** (1984) 69.
-