



HAL
open science

Description et étalonnage d'un calorimètre adiabatique à balayage (800 K -1 800 K)

J. Rogez, J. Le Coze

► **To cite this version:**

J. Rogez, J. Le Coze. Description et étalonnage d'un calorimètre adiabatique à balayage (800 K -1 800 K). *Revue de Physique Appliquée*, 1980, 15 (2), pp.341-351. 10.1051/rphysap:01980001502034100 . jpa-00244734

HAL Id: jpa-00244734

<https://hal.science/jpa-00244734>

Submitted on 4 Feb 2008

HAL is a multi-disciplinary open access archive for the deposit and dissemination of scientific research documents, whether they are published or not. The documents may come from teaching and research institutions in France or abroad, or from public or private research centers.

L'archive ouverte pluridisciplinaire **HAL**, est destinée au dépôt et à la diffusion de documents scientifiques de niveau recherche, publiés ou non, émanant des établissements d'enseignement et de recherche français ou étrangers, des laboratoires publics ou privés.

Classification

Physics Abstracts

07.20F — 07.20K — 44.50

44.60 — 65.40

Description et étalonnage d'un calorimètre adiabatique à balayage (800 K - 1 800 K) (*)

J. Rogez et J. Le Coze

Laboratoire de Métallurgie, Ecole Nationale Supérieure des Mines de Saint-Etienne,
158, Cours Fauriel, 42023 Saint-Etienne Cedex, France

(Reçu le 23 mars 1979, révisé le 26 octobre 1979, accepté le 31 octobre 1979)

Résumé. — Un calorimètre adiabatique a été mis au point pour la mesure continue de chaleurs spécifiques et d'enthalpies de transformations, dans l'intervalle de températures 800 K-1 800 K. La description détaillée de l'appareil et l'étude critique de l'adiabaticisme sont présentées. L'étalonnage a été effectué avec des échantillons métalliques en phase condensée (argent et fer de haute pureté). La dispersion des mesures de chaleur spécifique est de $\pm 2,5\%$.

Abstract. — An adiabatic calorimeter has been constructed for continuous measurements of specific heats and transformation enthalpies in the temperature range 800-1 800 K. A detailed description of the apparatus and a critical study of the adiabatic conditions are presented. Calibration has been carried out with solid and liquid metallic specimens (high purity silver and iron). The scatter of the specific heat measurements is about $\pm 2.5\%$.

Introduction. — Le calorimètre que nous décrivons a été construit à l'IRSID sur le modèle de l'appareil de M. Braun et R. Kohlhaas [1], avec une amélioration importante, introduite par A. Ferrier, dans le contrôle des fuites thermiques : l'écran chauffant à réglage automatique [2]. Après des mesures de capacité calorifiques sur l'or [3] et sur les alliages fer-cobalt [4], effectuées à l'IRSID, le calorimètre a été confié à l'Ecole des Mines de Saint-Etienne où nous avons procédé à une nouvelle évaluation des performances de l'appareil au-delà de 1 200 K. Cette étude nous a conduits à reconstruire les circuits électroniques de régulation et de mesure et à modifier la cellule adiabatique afin de diminuer la dispersion des résultats. Le présent article a pour objectif de montrer l'état actuel du calorimètre et ses performances.

1. Principe de la méthode adiabatique. — La méthode directe de mesure des chaleurs spécifiques, mise au point par Nernst, est communément utilisée aux basses températures [5, 6]. Elle a été étudiée aux températures moyennes par Moser [8] et aux hautes températures par Backhurst [9] puis Braun et Kohlhaas [1].

L'échantillon est placé dans une enceinte adiabatique : l'adiabaticisme est obtenu en annulant la

différence de températures de part et d'autre de la paroi de l'enceinte, de telle sorte que le flux de chaleur la traversant soit nul. On mesure alors la quantité de chaleur nécessaire pour élever de quelques degrés, la température du matériau étudié. L'énergie est fournie par effet Joule à l'échantillon dont on enregistre la température en fonction du temps.

Dans la situation idéale où les pertes sont nulles, l'équation calorimétrique prend la forme :

$$P dt = C dT \quad (1)$$

$P dt$: quantité de chaleur délivrée par effet Joule pendant la durée dt .

C : capacité calorifique totale du contenu de l'enceinte.

dT : variation de température pendant dt .

Dans le cas d'une transformation invariante affectant le matériau, la chaleur latente ΔH est mesurée directement :

$$\Delta H = P \Delta t \quad (2)$$

$P \Delta t$: quantité de chaleur fournie par effet Joule pendant la durée Δt de la transformation.

Dans les équations (1) et (2), la puissance P de la source électrique est supposée constante au cours du temps; cette situation expérimentale est très intéressante du point de vue du dépouillement des mesures.

Le problème le plus difficile à résoudre réside dans l'obtention des conditions adiabatiques, surtout aux

(*) Conférence présentée au Congrès de la Société Française de Physique.

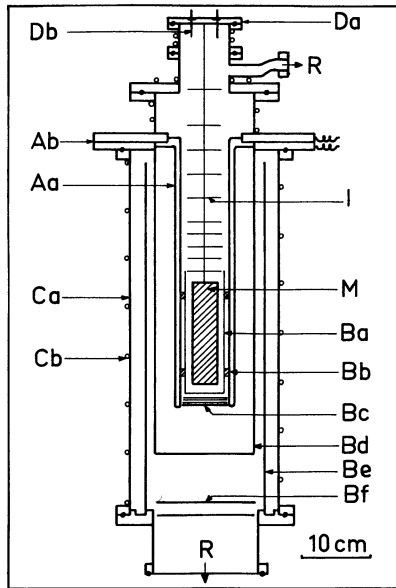


Fig. 1. — Schéma général du calorimètre.

[General diagram of the calorimeter.]

- Aa — Four principal; cylindre vertical (hauteur = 350 mm, diamètre intérieur = 60 mm) en tôle de molybdène (épaisseur = 0,15 mm) (cf. Fig. 2).
 Ab — Arrivées de courant du four principal.
 Ba — Ecran cylindrique vertical (hauteur = 160 mm, diamètre = 50 mm) en tôle de molybdène (épaisseur = 0,05 mm).
 Bb — Couronne de perles d'alumine = isolement entre l'écran Ba et le four principal Aa.
 Bc — Ecrans circulaires horizontaux en molybdène, fixés au fond du four principal.
 Bd — Ecran cylindrique vertical suspendu (hauteur = 180 mm, diamètre = 140 mm), en molybdène (épaisseur = 0,15 mm).
 Be — Ecran cylindrique vertical (hauteur = 220 mm, diamètre = 160 mm) en acier inoxydable, reposant au fond de l'enceinte.
 Bf — Ecrans circulaires horizontaux en acier inoxydable, fixés à la base de l'enceinte.
 Ca — Corps extérieur de l'enceinte calorimétrique.
 Cb — Serpentin de refroidissement du corps extérieur.
 Da — Plaque supérieure, comportant les passages électriques étanches.
 Db — Passages électriques étanches.
 I — Ecrans circulaires horizontaux en molybdène, fixés à l'axe central de suspension.
 M — Cellule de mesure suspendue (cf. Fig. 3).
 R — Circuit de pompage.

températures élevées. Il n'existe d'ailleurs qu'un nombre limité de calorimètres de ce type travaillant au-delà de 1 000 K [7, 10, 11].

2. Caractéristiques générales du calorimètre. — Les calorimètres à cellule cylindrique sont apparus les premiers [1, 8, 9, 12, 13, 14]. Les calorimètres à cellule sphérique sont plus récents [10, 15, 16]. L'appareil que nous décrivons a été construit à l'IRSID [4] et remanié au Laboratoire. Il est bâti selon une

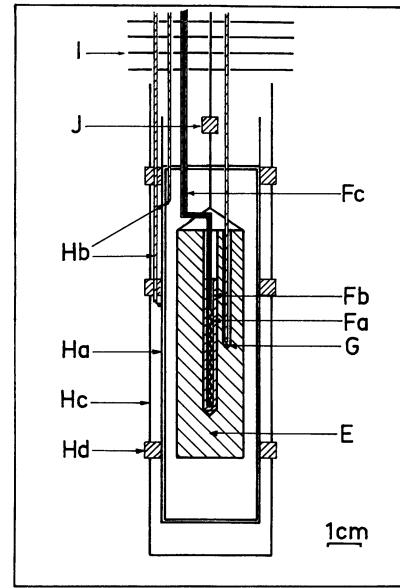


Fig. 3. — Cellule de mesure et échantillon.

[Measurement cell and specimen.]

- E — Echantillon cylindrique (hauteur = 70 mm, diamètre = 20 mm) suspendu à l'axe central.
 Fa — Filament de chauffage en tungstène, placé au cœur de l'échantillon.
 Fb — Gaine d'isolation du filament, en alumine (hauteur = 55 mm, diamètre extérieur = 4 mm).
 Fc — Arrivées de courant du filament = quatre fils de molybdène (diamètre = 0,3 mm) soudés par points aux extrémités du filament Fa. Isolation par gaine bifilaire d'alumine.
 G — Couple de mesure isolé par de la gaine bifilaire d'alumine et logé dans un trou borgne excentré de 5 mm (hauteur = 35 mm, diamètre = 3 mm); Pt-Rh 10 % / Pt (10 μ V/K) ou Pt-Rh 30 % / Pt-Rh 6 % (8 μ V/K).
 Ha — Paroi adiabatique cylindrique (hauteur = 125 mm, diamètre = 30 mm), en tôles de molybdène d'épaisseur 0,015 mm (cf. § 3.3).
 Hb — Couples thermoélectriques montés en opposition; Pt-Rh 30 % / Pt-Rh 6 %.
 Hc — Microfour cylindrique de régulation (hauteur = 145 mm, diamètre = 37 mm) en fil de molybdène (diamètre = 0,7 mm) (§ 3.3).
 Hd — Couronnes de perles d'alumine qui maintiennent l'enroulement du microfour (cf. Fig. 4).
 I — Ecrans circulaires horizontaux en molybdène.
 J — Perle d'alumine reliant l'axe central au crochet de l'échantillon.

symétrie cylindrique, sur le modèle du calorimètre de Braun et Kohlhaas [1].

Ses caractéristiques générales sont les suivantes :

— Les températures de travail se situent entre 800 K et 1 800 K.

— L'échantillon est massif (20 cm³ environ).

— La puissance électrique P , réglée et mesurée électroniquement, est dissipée dans un filament disposé au cœur de l'échantillon; elle est comprise entre 0,1 et 10 W.

— La température est mesurée à l'aide d'un couple thermoélectrique dont la f.é.m. est enregistrée en continu. L'intervalle de mesure sélectionné est de 15 K entre deux dérives de contrôle. Trois ou quatre points expérimentaux sont déterminés dans cet intervalle.

— Les conditions adiabatiques sont réalisées automatiquement grâce à un système d'écrans chauffants ; un four de régulation (puissance utile 100 W) est asservi au signal de deux couples thermoélectriques montés en opposition. Ce signal détecte la différence de température de part et d'autre d'une série d'écrans à travers lesquels le flux de chaleur est ainsi constamment annulé.

— La température de travail est fixée par un four programmable, de forte puissance (10 kW).

— L'appareil fonctionne sous vide ou sous pression réduite d'argon. Les manipulations sont généralement effectuées sous une pression de 0,2 atm.

3. Description du montage. — 3.1 L'APPAREIL EST SCHÉMATISÉ SUR LA FIGURE 1. ON DISTINGUE. — La partie fixe comprenant le corps extérieur (Ca) refroidi par circulation d'eau (Cb), le four principal (Aa) en tôle de molybdène de géométrie particulière (Fig. 2)



Fig. 2. — Four principal.

[Principal furnace.]

et une série d'écrans en molybdène (Ba, Bc et Bd) ou en acier inoxydable (Be et Bf).

— La cellule de mesure est suspendue à une tige de molybdène solidaire de la plaque (Da), qui contient également les passages électriques étanches (Db). Cet ensemble mobile est introduit par la partie supérieure du bloc fixe.

3.2 L'échantillon (E) représenté dans la figure 3, est un cylindre de 20 cm³ environ. Deux perçages reçoivent le couple thermoélectrique de mesure (G) et le filament chauffant (Fa). Lorsque l'échantillon est liquide, on utilise un creuset (diamètre intérieur 20 mm, hauteur 80 mm), muni d'un couvercle qui maintient les gaines des deux éléments plongeants (le couple thermoélectrique et le filament).

3.3 Le système d'écrans chauffants (Fig. 3) est composé d'une boîte en molybdène (Ha) et d'un microfour (Hc) asservi au signal du couple thermoélectrique différentiel (Hb) dont les deux soudures sont fixées de part et d'autre de la paroi de la boîte (Ha). Ce système permet, à l'aide d'une régulation électronique, d'obtenir les conditions adiabatiques recherchées ; c'est-à-dire de fixer, dans la paroi de la boîte (Ha), la surface où le flux de chaleur est nul. Il est nécessaire d'effectuer un étalonnage pour déterminer la position de cette surface et donc la proportion de la boîte (Ha) participant comme *masse parasite* à la mesure (§ 6.1).

La boîte (Ha) est un ensemble de feuilles de molybdène brillant, d'épaisseur 0,015 mm enroulées sur elles-mêmes et maintenues par une tôle extérieure d'épaisseur 0,05 mm. Le fond et le couvercle sont constitués du même nombre de tôles que la partie cylindrique. Pour réduire les contacts entre les différentes feuilles, chacune d'elles est gaufrée à l'aide d'une pointe. Ce système d'écrans est très efficace du point de vue des échanges thermiques par rayonnement, en raison des multiples surfaces métalliques réfléchissantes. De plus, l'épaisseur totale de la paroi étant faible (0,5 mm), la surface de flux nul est bien localisée ; la masse des écrans est minime, leur capacité calorifique ne représente qu'un terme correctif dans la mesure.

Le microfour de régulation (Hc) est construit en fil de molybdène de diamètre 0,7 mm, matérialisant les génératrices d'un cylindre ; la partie inférieure de l'enroulement est repliée sous la boîte (Ha) (Fig. 4). Les liaisons électriques entre la plaque supérieure et le microfour sont doublées par du fil de 1 mm en molybdène. L'enroulement est maintenu en forme par trois couronnes de perles d'alumine.

3.4 COMMENTAIRES. — En suspendant la cellule de mesure, on résout simplement les problèmes de dilatation à haute température et on minimise les pertes par conduction thermique dans les éléments métalliques. L'interposition d'une perle d'alumine (J) (Fig. 3) dans le fil de suspension permet d'ailleurs de réduire

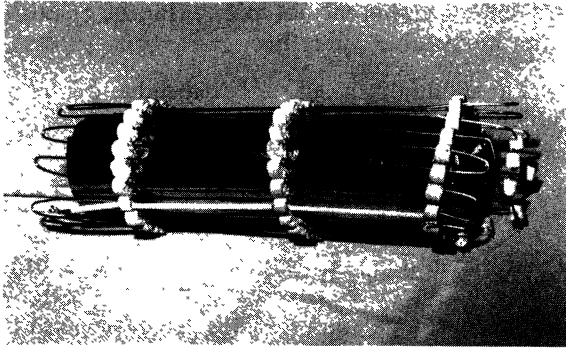


Fig. 4. — Microfour de régulation et cellule de mesure.

[Regulation microfurnace and measurement cell.]

ces pertes de façon notable. Le fluage étant peu important en raison de la faible charge (200 g au maximum), la position de la cellule dans le four principal n'évolue pratiquement pas. Bien que la construction de certaines parties soit parfois délicate, l'ensemble reste facilement maniable et interchangeable.

De part leur construction, les éléments chauffants (four principal et microfour) n'induisent pas de tensions parasites dans les couples thermoélectriques de mesure et de régulation; il est donc possible de travailler avec des sensibilités élevées (§ 4.3).

L'inertie thermique du montage, extrêmement faible en raison de la petite quantité de pièces réfractaires utilisées, donne une grande souplesse de régulation et de programmation de la température: la gamme des vitesses de chauffage s'étend de 0,01 à 100 K/min mais, dans les manipulations courantes, nous dépassons rarement 10 K/min.

Les pertes thermiques par convection et rayonnement constituent le problème le plus délicat à résoudre. A haute température, il n'est pas possible de travailler sous vide en raison de la sublimation des parties métalliques chauffées. Pour minimiser la convection, il faut donc travailler sous une pression réduite de gaz neutre et disposer les écrans (I et Bc, Fig. 1), qui réduisent également les échanges par rayonnement. L'emplacement des écrans est déterminé empiriquement. En particulier, les écrans (Bc) qui ferment la partie inférieure du four, améliorent beaucoup le profil de température dans la partie basse.

Le profil de température dans la cellule de mesure est représenté dans la figure 5. Il s'agit de la répartition de la température le long de l'axe central à l'intérieur de la boîte (Ha), en l'absence d'échantillon, c'est-à-dire dans une situation défavorable. Les écarts mesurés entre le haut et le bas de la boîte (Ha) augmentent avec la température de travail. Cependant, la zone inférieure où se situe l'échantillon est suffisamment isotherme (± 1 K), pour ne pas perturber les mesures calorimétriques. En outre, les écarts dans la boîte (Ha) vide sont rendus stables au cours du temps par un

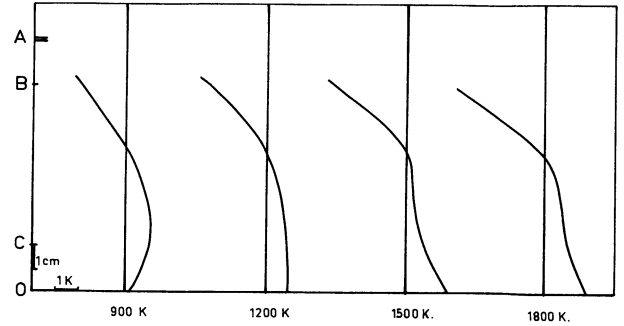


Fig. 5. — Profil de température dans la cellule de mesure en l'absence d'échantillon à différentes températures moyennes. OA = Hauteur de la cellule. BC = Zone de positionnement de l'échantillon.

[Temperature in the measurement cell without specimen at different average temperatures. OA = Cell height. BC = Specimen site.]

choix approprié des emplacements des couples thermoélectriques de régulation. L'obtention des conditions adiabatiques, facile à vérifier en régime de dérive (§ 5.2) est d'ailleurs un test important de ce point de vue.

4. Instrumentation électronique. — Les différents circuits de régulation et de mesure sont représentés sur la figure 6. On distingue :

— en haut de la figure, l'alimentation, la régulation et la mesure de la puissance P , délivrée par le filament ;

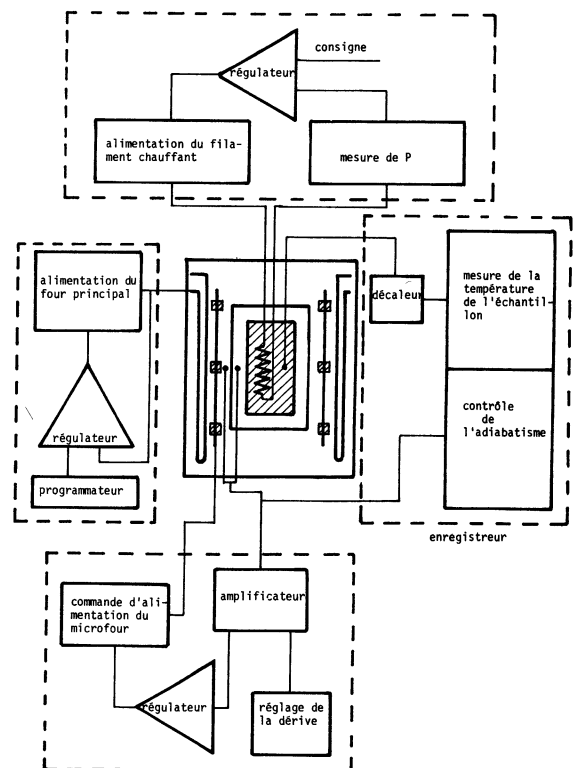


Fig. 6. — Schéma électrique général.

[General diagram of the electric circuit.]

- dans la partie droite, la mesure de la température de l'échantillon et le contrôle de l'adiabatisme ;
- en bas, le réglage des conditions adiabatiques par la commande du microfour ;
- dans la partie gauche de la figure, l'alimentation, la programmation et la régulation du four principal.

4.1 RÉGLAGE ET MESURE DE P . — Le filament dont la résistance varie de 50 à 200 Ω entre 800 et 1 800 K est alimenté en courant continu, dans une gamme de puissance comprise entre 0,1 et 10 W. Selon la nature et la masse des échantillons, les vitesses de chauffage correspondantes se situent entre 0,1 et 10 K/min. Le calcul nous a montré que dans les conditions adiabatiques, aux vitesses de chauffage employées, les gradients de température à l'intérieur de l'échantillon métallique sont de l'ordre de 0,01 K, non mesurables.

La mesure de la puissance P est réalisée par un montage à quatre fils qui permet de corriger automatiquement les erreurs liées aux fils de jonction, de résistances r et r' variables avec la température. La correction est cependant toujours très faible. Les signaux de tension et d'intensité sont traités par un multiplieur analogique de classe de précision $\pm 0,1\%$. L'intensité est mesurée par la tension aux bornes d'une résistance étalon de 2 Ω ($\pm 0,01\%$).

Les tensions d'entrée du multiplieur sont réglées au voisinage de 10 V à l'aide des amplificateurs à gain variable ce qui permet d'utiliser la précision nominale du multiplieur. La tension de sortie est affichée sur un voltmètre numérique 20 000 points de classe 0,01 % (Echelle 10 V). Elle est également reprise par un régulateur à actions proportionnelle, intégrale et dérivée (P.I.D.) commandant l'alimentation du filament.

La stabilité de puissance au cours d'une expérience est meilleure que $\pm 0,01\%$. La précision du wattmètre, contrôlée à l'aide de sources étalon de tension, se réduit à celle du multiplieur : $\pm 0,1\%$. De ce fait, elle intervient peu dans la précision globale du calorimètre (§ 6.2).

4.2 MESURE DE LA TEMPÉRATURE DE L'ÉCHANTILLON ET CONTRÔLE DES CONDITIONS ADIABATIQUES. — Les couples thermoélectriques employés sont : Pt-Rh 10 % / Pt ou Pt-Rh 30 % / Pt-Rh 6 %.

Les f.é.m. sont enregistrées sur un potentiomètre à deux voies de précision $\pm 0,25\%$ sur les mesures de tension et $\pm 0,1\%$ sur les vitesses de déroulement du papier (comprises entre 0,5 et 500 mm/min).

Un décaleur de tension ($\pm 0,1\%$) est inséré dans le circuit du couple thermoélectrique de mesure ; il permet d'utiliser une sensibilité constante d'enregistrement de 1 $\mu\text{V}/\text{mm}$, quelle que soit la température. La dérive du décaleur est suffisamment faible pendant la durée d'une manipulation (inférieure à 1 $\mu\text{V}/\text{h}$) pour ne pas perturber le signal de mesure.

La f.é.m. du couple thermoélectrique différentiel est enregistrée avec une sensibilité de 0,4 $\mu\text{V}/\text{mm}$ (0,05 K/mm).

4.3 RÉGLAGE DES CONDITIONS ADIABATIQUES. — Le circuit du microfour est représenté au bas de la figure 6 ; sa forme est classique : amplification du signal du couple thermoélectrique différentiel, régulation P.I.D., commande de l'alimentation par thyristors (6-12 V, 0-4 A).

La sensibilité du couple thermoélectrique différentiel étant de 8 à 10 $\mu\text{V}/\text{K}$, une amplification de 10^4 à 10^5 est nécessaire pour adapter le signal d'erreur à l'entrée du régulateur. Nous utilisons un amplificateur de grande sensibilité d'entrée (10 nV) avec une faible dérive de zéro afin que l'écart entre les deux soudures du couple thermoélectrique soit détecté de façon significative, à mieux que 0,1 μV . Un décaleur d'origine, inséré dans l'amplificateur permet de corriger la dérive thermique du calorimètre.

Après divers essais, il est apparu indispensable d'atteindre effectivement ces seuils de détection pour contrôler finement les fuites thermiques du calorimètre, dans tout l'intervalle de mesure (§ 5.2). Le remplacement d'un amplificateur ordinaire par celui actuellement utilisé, nous a permis en effet de réduire notablement la dispersion des mesures de chaleur spécifique ; (initialement $\pm 5\%$, actuellement $\pm 2,5\%$ de la valeur mesurée) (§ 6.2).

4.4 ALIMENTATION DU FOUR PRINCIPAL. — Le four principal, de très faible résistance, est alimenté en basse tension (1 V-800 A à 1 000 K). Les thyristors de commande sont insérés dans le circuit primaire d'un transformateur abaisseur de rapport 0,07 et pilotés par un régulateur de puissance. Les signaux tension et intensité sont prélevés au secondaire du transformateur. Le déplacement linéaire du point de consigne, par un dispositif électromécanique, entraîne la variation de la température du four à différentes vitesses (0,1-100 K/min). A 1 500 K, la stabilité de température en un point est de l'ordre de ± 1 K lorsque le four principal fonctionne seul.

4.5 COMMENTAIRES. — Le test permettant de contrôler l'adiabatisme de la cellule est simple : en régime de dérive, les f.é.m. du couple thermoélectrique de mesure et du couple différentiel doivent être stables.

Dans l'état actuel de l'appareil, il est toujours possible d'établir un régime de dérive tel que :

- la f.é.m. du couple de mesure varie de moins de 1 $\mu\text{V}/\text{h}$ (0,01 K/min),

- la f.é.m. moyenne du couple différentiel reste constante à $\pm 0,2 \mu\text{V}$ près (précision de la lecture) (§ 4.2).

Nous appelons f.é.m. moyenne du couple différentiel, notée E_c dans la suite, la grandeur lue sur le potentiomètre enregistreur. En utilisant un voltmètre numérique de temps de réponse plus faible que

celui de l'enregistreur, on constate que le signal différentiel oscille avec une amplitude de $\pm 0,5 \mu\text{V}$ et une période de 1 à 2 s. Cette oscillation rapide, directement liée aux conditions de régulation (léger phénomène de pompage), traduit la variation instantanée des flux de chaleur. En revanche, la f.é.m. E_c , représente une valeur moyenne des fuites thermiques, responsables du phénomène de dérive à long terme.

Dans les conditions présentes, nous considérons que les flux parasites de chaleur sont maîtrisés avec une finesse suffisante. En effet, l'incertitude liée aux fuites thermiques correspond à $\pm 1\%$ des valeurs mesurées de chaleur spécifique ; elle est du même ordre de grandeur que celle résultant du mode de dépouillement de la courbe d'analyse thermique (§ 5.4 et 6.2). Il n'est donc pas utile de poursuivre l'amélioration du circuit de réglage des conditions adiabatiques, tant que la mesure des variations de température de l'échantillon n'aura pas été repensée.

5. Mise en œuvre et dépouillement des mesures. —

5.1 PRINCIPE DES MESURES. — La figure 7 schématise une courbe d'analyse thermique dans un intervalle de températures où l'échantillon ne subit pas de transformation ; on a porté en fonction du temps (t) la f.é.m. (E) du couple thermoélectrique de mesure qui indique la température (T) de l'échantillon.

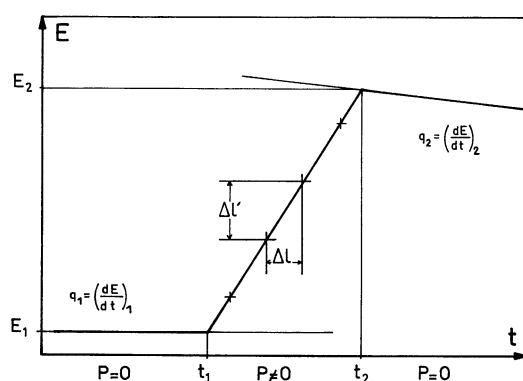


Fig. 7. — Courbe d'analyse thermique (cas général).

[Thermal analysis curve (general case).]

Une mesure se compose d'une période d'échauffement ($t_1 < t < t_2$), où la puissance P dans le filament est réglée à une valeur choisie et de deux périodes de dérive ($t < t_1$ et $t > t_2$) où $P = 0$. La période d'échauffement correspond à une variation de température de 15 K environ ; les deux dérives ont des durées comparables à celle de l'échauffement.

Au cours d'une telle mesure, on obtient trois ou quatre valeurs de chaleur spécifique.

Parallèlement, on enregistre la f.é.m. (E_c), du couple thermoélectrique différentiel qui traduit les écarts de température (ΔT_c) de part et d'autre de la paroi de la cellule.

Les pouvoirs thermoélectriques des couples employés étant η et η_c [en $\mu\text{V/K}$] on a :

$$\Delta T_c = \frac{E_c}{\eta_c} \quad \text{et} \quad T = \frac{E}{\eta} \quad (3)$$

5.2 ETUDE DES DÉRIVES DU CALORIMÈTRE. — Les questions qui se posent sont les suivantes :

a) le signal E_c donne-t-il une image correcte du flux de chaleur parasite responsable du phénomène de dérive ?

b) la mesure continue de E_c donne-t-elle accès aux corrections des fuites thermiques pendant la période d'échauffement ?

Pendant les périodes de dérive ($t < t_1$ et $t > t_2$, Fig. 7) le bilan thermique de la cellule se traduit par

$$D = C \frac{dT}{dt} = C \frac{q}{\eta} \quad (4)$$

D : flux de chaleur parasite [cal/min].

C : capacité calorifique de la cellule [cal/K].

η : pouvoir thermoélectrique du couple de mesure [$\mu\text{V/K}$].

q : pente de la courbe $E = E(t)$ représentée par q_1 ou q_2 dans la figure 7 [$\mu\text{V/min}$].

Pour examiner la question (a), il faut étudier la relation entre q et E_c ; on impose pour cela des fuites thermiques plus ou moins fortes, en agissant sur la consigne de la régulation du microfour. Pour des températures T comprises entre 800 et 1600 K, on a trouvé la relation expérimentale suivante :

$$q = kT^3 E_c \quad (5)$$

avec $k = 0,7 \times 10^{-10} (\text{min}^{-1} \text{K}^{-3})$.

A l'aide des expressions (3) et (4) on peut donc écrire :

$$D = kC \frac{\eta_c}{\eta} T^3 \Delta T_c \quad (6)$$

Ce résultat montre que, dans notre montage, E_c représente correctement les fuites thermiques et que, dans l'intervalle de températures étudié, les fuites thermiques sont essentiellement fonction d'échanges par rayonnement ; la convection dans l'argon (0,2 atm) et la conduction dans les fils de liaison n'interviennent pratiquement pas.

Les relations (5) et (6) semblent donner une réponse à la question (b). En effet, elles devraient permettre le calcul des fuites thermiques à tout instant, pendant la période d'échauffement, à partir de E_c , mesuré en continu. En réalité, cette relation a été obtenue en imposant des fuites thermiques relativement importantes, alors que, dans l'utilisation correcte du calorimètre, on recherche des conditions aussi voisines que possible des conditions adiabatiques ($q = 0$ et $E_c = 0$). On a vu (§ 4.5) que la valeur moyenne de E_c

était contrôlée et mesurée à $\pm 0,2 \mu\text{V}$ près. L'incertitude correspondante sur q est de $\pm 0,14 \mu\text{V}/\text{min}$ (à 1 000 K). Les flux parasites D , pour un échantillon type de capacité calorifique $C = 100 \text{ J/K}$ sont donc définis à $\pm 0,24 \text{ cal}/\text{min}$ ($\pm 17 \text{ mW}$).

La sensibilité de la mesure de E_c donne donc la limite inférieure des corrections de fuites thermiques accessibles par les formules ci-dessus.

L'enregistrement de cette f.é.m. permettra de déceler les accidents de régulation et servira de test pour écarter les mesures erronées.

5.3 DÉROULEMENT D'UNE MESURE. — Dans la période de dérive initiale ($t < t_1$, Fig. 7), q_1 est fixée à une valeur voisine de $0 \mu\text{V}/\text{min}$; il est toujours possible de trouver un réglage tel que $|q_1| < 0,1 \mu\text{V}/\text{min}$ (soit $0,01 \text{ K}/\text{min}$). Cette limite imposée à q_1 correspond à 1 % environ de la pente de la courbe $E(t)$ pendant la période d'échauffement.

Entre t_1 et t_2 , la valeur de E_c évolue lentement : par exemple de $0 \pm 0,2 \mu\text{V}$ à $0,2 \pm 0,2 \mu\text{V}$. Le régime de fuites thermiques n'étant pas parfaitement stable, on mesure dans l'état final ($t > t_2$) une pente q_2 légèrement différente de q_1 .

L'évolution de E_c est trop peu importante pour que l'on puisse calculer avec précision les fuites thermiques à chaque instant. La correction correspondante est effectuée à l'aide d'une interpolation linéaire de q entre t_1 et t_2 . L'équation (5) apporte une justification à l'interpolation linéaire puisque E_c varie de façon monotone et que T augmente seulement de 15 K pendant l'échauffement. De plus, la correction est d'autant moins fautive que les valeurs de q_1 et q_2 sont plus faibles. Seules sont retenues les mesures pour lesquelles $|q_2| < 0,5 \mu\text{V}/\text{min}$.

Pour atténuer les écarts entre q_1 et q_2 , il est important que le four principal soit programmé de telle sorte que sa température suive celle de l'échantillon : les pertes par rayonnement sont alors stationnaires. En particulier, lorsque l'échantillon subit une transformation invariante (Fig. 8), le four principal est

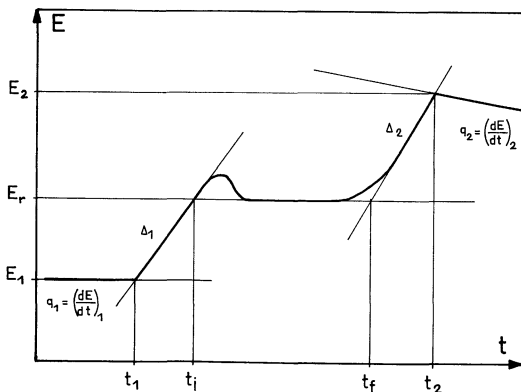


Fig. 8. — Courbe d'analyse thermique lorsque l'échantillon présente une transformation invariante.

[Thermal analysis curve when the specimen exhibits an independent temperature transformation.]

stabilisé à température constante dès le début de la réaction, afin que l'ensemble reste isotherme.

5.4 DÉPOUILLEMENT DES MESURES DE CHALEUR SPÉCIFIQUE. — L'équation (1) doit être modifiée, pour tenir compte des fuites thermiques et pour faire apparaître les capacités calorifiques étrangères à celle de l'échantillon.

$$\left. \begin{aligned} C dT &= (P + D_t) dt \\ C &= MC_E + C^* \end{aligned} \right\} \quad (7)$$

MC_E : capacité calorifique de l'échantillon de masse M .

C^* : somme des capacités calorifiques des matériaux intervenant dans la mesure, mais étrangers à l'échantillon.

D_t : fuite thermique à un instant t de la période d'échauffement.

P : puissance électrique délivrée par le filament.

Le terme correctif D_t est calculé de la façon suivante :

— on écrit

$$D_t = \frac{C}{\eta} q_t; \quad (8)$$

— on calcule q_t par interpolation linéaire de q entre les instants t_1 et t_2 ;

— l'élevation de température étant faible (15 K), il est suffisant pour la correction, de considérer C et η constant; on écrit alors

$$\frac{D_1}{q_1} = \frac{D_2}{q_2} = \frac{D_t}{q_t}; \quad (9)$$

— l'équation (7) devient :

$$C \left(\frac{dT}{dt} - \frac{q_t}{\eta} \right) = P. \quad (10)$$

Les grandeurs effectivement mesurées sont (Fig. 7) :

l = longueur proportionnelle au temps [mm],

l' = longueur proportionnelle à la f.é.m. du couple thermoélectrique de mesure [mm],

v = vitesse de déroulement du papier [mm/min],

ε = échelle de mesure de tension [$\mu\text{V}/\text{mm}$].

Le dépouillement graphique de la courbe enregistrée est effectué en assimilant la tangente à une sécante dans un intervalle de 4 K; on a alors :

$$\frac{dT}{dt} = \frac{1}{\eta} \frac{\Delta l'}{\Delta l} v \varepsilon. \quad (11)$$

On obtient donc les relations suivantes :

$$\left. \begin{aligned} C &= bP \frac{\eta}{\frac{\Delta l'}{\Delta l} v \varepsilon - q_t} \\ C &= MC_E + C^* \end{aligned} \right\} \quad (12)$$

où b est une constante liée aux unités.

La température de l'échantillon est donnée par :

$$T = \frac{E}{\eta} = \frac{\varepsilon l' + E_0}{\eta} \quad (13)$$

E_0 = tension de décalage introduite dans la mesure (§ 4.2).

Les pouvoirs thermoélectriques sont calculés à toute température, selon l'Echelle Internationale Pratique de Température de 1968. Les formules d'interpolation utilisées pour les couples Pt-Rh 10 % / Pt sont données dans [17]. Une interpolation du second degré de Lagrange est appliquée aux valeurs données dans [18] pour les couples Pt-Rh 30 % / Pt-Rh 6 %.

5.5 MESURE D'ENTHALPIE AU COURS D'UNE TRANSFORMATION INVARIANTE. — La courbe enregistrée, reproduite sur la figure 8, représente l'analyse thermique obtenue lors d'une transformation invariante de l'échantillon à la température Tr (tension Er sur la courbe). La mesure de la chaleur latente se réduit à celle de l'intervalle de temps ($t_f - t_i$) et de la puissance P réglée à une valeur constante (§ 4.1).

Afin de tenir compte du flux de chaleur parasite D_i traversant les écrans, l'équation (2) doit être modifiée.

$$\Delta H^{Tr} = P(t_f - t_i) + \int_{t_i}^{t_f} D_i dt. \quad (14)$$

Les instants t_i et t_f sont déterminés par les équations :

$$\left. \begin{aligned} \int_{T_1}^{Tr} C_1 dT &= P(t_i - t_1) + \int_{t_1}^{t_i} D_i dt \\ \int_{Tr}^{T_2} C_2 dT &= P(t_2 - t_f) + \int_{t_f}^{t_2} D_i dt \end{aligned} \right\} \quad (15)$$

Les portions de courbe Δ_1 et Δ_2 (Fig. 8) sont des droites lorsque C_1 et C_2 sont indépendants de la température au voisinage de Tr et que les pertes thermiques varient peu (§ 5.2). On détermine alors t_i et t_f par intersection des droites Δ_1 et Δ_2 avec la droite $T = Tr$.

En utilisant une interpolation linéaire de dérive, on obtient :

$$\Delta H^{Tr} = P(t_f - t_i) + D_1 \left(\frac{t_1 + t_2}{2} - t_i \right) + D_2 \left(t_f - \frac{t_1 + t_2}{2} \right). \quad (16)$$

Le terme correctif est accessible directement à partir de la courbe enregistrée, sans étalonnage préalable des capacités calorifiques C^* (Eq. (7)).

6. Etalonnage. — 6.1 DÉTERMINATION DES MASSES PARASITES. — Le terme C^* des équations (7) peut se décomposer de la façon suivante :

$$C^* = m_0 C_0 + \sum m_i C_i \quad (17)$$

$\sum m_i C_i$ est la somme des capacités calorifiques des éléments en alumine, tungstène, molybdène et platine situés à l'intérieur de la boîte (Ha) faisant donc partie de la cellule de mesure.

Le terme $m_0 C_0$ représente la capacité calorifique de la fraction de boîte (Ha) qui participe à la mesure.

La détermination de la quantité m_0 permet de situer l'emplacement d'une surface de flux nul à l'intérieur de la paroi de la boîte en molybdène.

Nous avons effectué des mesures sur un échantillon d'argent pur entre 800 et 1 100 K. Un dépouillement par la méthode des moindres carrés nous a fourni des valeurs moyennes brutes de chaleur spécifique. Les masses m_i étant connues, on obtient la quantité m_0 en utilisant les équations (7) et (17). Les données C_i , C_E , C_0 de la littérature [5, 19, 20] ainsi que la valeur moyenne brute mesurée sont considérées comme des valeurs exactes. Nous convenons ainsi de ne pas effectuer d'incertitude à m_0 , calculé à une température T . Les conséquences de cette décision sont testées ci-dessous en étalonnant l'appareil à l'aide d'échantillons de fer.

Dans le domaine de température exploré, m_0 reste constant à $\pm 10\%$ près et correspond en moyenne à 80 % de la masse de la boîte (Ha). Cette valeur est reproductible à la seule condition que les emplacements des deux soudures du couple thermoélectrique différentiel soient invariables. Cette estimation basée sur l'expérience est certes plus justifiée qu'une décision arbitraire sur la quantité d'écrans à incorporer aux masses parasites.

Le terme C^* est inférieur à 10 % de la grandeur mesurée C ; $m_0 C_0$ représentant environ 5 % de C . L'hypothèse — m_0 constant à $\pm 10\%$ — entraîne une erreur de $\pm 0,5\%$ sur la mesure de la chaleur spécifique. Lorsqu'on utilise un creuset, le terme $\sum m_i C_i$ peut atteindre 50 % de C . Le problème est alors de connaître la chaleur spécifique du creuset avec suffisamment de précision.

6.2 ETALONNAGE DE L'APPAREIL SUR LE FER. — Dans la figure 9 et le tableau I sont données les mesures effectuées sur le fer pur préparé au laboratoire [21].

Dans le domaine de température exploré, 800 K-1 650 K, le fer présente une transformation du premier ordre et une transformation du second ordre. L'essai imposé à l'appareil est d'autant plus sévère. La variation rapide de la chaleur spécifique, au voisinage du point de transformation magnétique est un test intéressant de la sensibilité de l'appareil. La valeur maximale mesurée ici est 0,338 cal/g.K.

L'étalonnage du couple thermoélectrique de mesure se fait au point de transformation invariante à

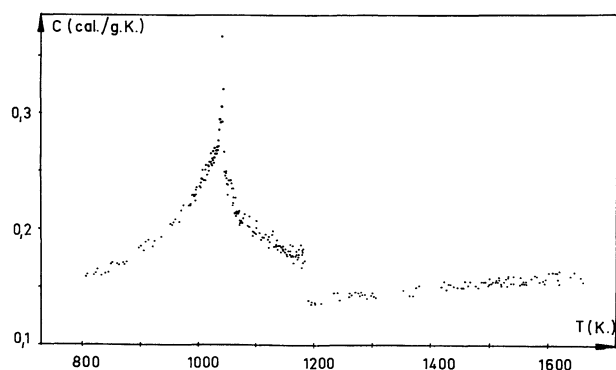


Fig. 9. — Chaleur spécifique du fer.

[Specific heat of iron.]

Tableau I. — Mesures de chaleur spécifique du fer pur : C_E = Chaleur spécifique de l'échantillon. C^*/M = Capacité calorifique (par unité de masse d'échantillon) des éléments participant à la mesure mais étrangers à l'échantillon (§ 5.4).

[Specific heat measurements of pure iron : C_E = Specific heat of the specimen. C^*/M = Heat capacity (per unit mass of specimen) of the materials surrounding the specimen which are also involved in the heat capacity measurements (§ 5.4).]

| T (K) | $\frac{C}{M} = C_E + \frac{C^*}{M}$ (cal/g.K.) | C_E (cal/g.K.) | C_E (J/g.K.) |
|---------------------|---|---------------------|-------------------|
| 800 | 0,184 | 0,158 | 0,661 |
| 850 | 0,194 | 0,167 | 0,699 |
| 900 | 0,209 | 0,182 | 0,761 |
| 950 | 0,231 | 0,204 | 0,854 |
| 980 | 0,247 | 0,220 | 0,920 |
| 1 000 | 0,264 | 0,236 | 0,987 |
| 1 020 | 0,285 | 0,258 | 1,079 |
| 1 041 (λ) | 0,366 | 0,338 | 1,414 |
| 1 060 | 0,252 | 0,224 | 0,937 |
| 1 070 | 0,242 | 0,214 | 0,895 |
| 1 080 | 0,236 | 0,208 | 0,870 |
| 1 090 | 0,232 | 0,204 | 0,854 |
| 1 100 | 0,228 | 0,200 | 0,837 |
| 1 120 | 0,221 | 0,193 | 0,808 |
| 1 140 | 0,215 | 0,187 | 0,782 |
| 1 160 | 0,210 | 0,182 | 0,761 |
| 1 180 (α) | 0,204 | 0,176 | 0,736 |
| 1 200 (γ) | 0,169 | 0,140 | 0,586 |
| 1 300 | 0,173 | 0,144 | 0,602 |
| 1 400 | 0,179 | 0,149 | 0,623 |
| 1 500 | 0,184 | 0,154 | 0,644 |
| 1 600 | 0,190 | 0,159 | 0,665 |

1 184 K [22]. La mesure de la température au point d'inflexion de la courbe enregistrée $E = E(t)$ correspondant à la transformation magnétique a donné alors 1 041 K \pm 1 K.

Comme le remarquent Brooks et Stansbury [23], la dispersion des mesures réalisées sur des corps de même nature est, en général, supérieure à l'incertitude annoncée par les différents expérimentateurs. Le fer n'échappe pas à cette constatation.

La confrontation des mesures de chaleur spécifique obtenues par la présente expérimentation, aux diverses données de la littérature ne permet pas de détecter d'erreur systématique (§ 6.4). En effet, un bon accord est réalisé avec les mesures de Braun [1] et Anderson et Hultgren [24] sauf dans le domaine 1 042 K-1 184 K, où les écarts atteignent respectivement 5 % et 13 %. A 1 200 K nos mesures sont légèrement inférieures à celles de Braun (1 %) et à celles de Anderson et Hultgren (3 %) mais sont en accord avec celles de Jaeger, Rosenbohm et Zuithoff rapportés par Amberly et Griffiths [26].

Notons que la comparaison des résultats, particulièrement dans la zone de variation rapide de la chaleur spécifique n'a de sens que si l'on se réfère aux mêmes températures caractéristiques : 1 184 K pour la transformation invariante $\alpha \rightleftharpoons \gamma$ et 1 042 K pour la transformation magnétique [19].

L'enthalpie de la transformation invariante $\alpha \rightleftharpoons \gamma$ a été mesurée : ΔH (cal/atg) : 210,8-215,0-220,4.

Ces valeurs se groupent autour de la valeur retenue par Hultgren [19] : 215 ± 10 cal/atg.

6.3 DISPERSION DES MESURES. — L'importance des erreurs aléatoires est chiffrée par la dispersion des points de mesure. Nous illustrons cette dispersion par les résultats obtenus sur le fer (Fig. 9 et Tabl. I). Il s'agit de valeurs corrigées du terme C^* qui contient donc la constante m_0 obtenue précédemment (§ 6.1).

La dispersion est de l'ordre de $\pm 2,5\%$ à 1 500 K et $\pm 2\%$ à 800 K. Cette faible valeur est notamment à remarquer dans la zone 1 100 K malgré la rapide variation de la chaleur spécifique.

Les causes de dispersion ont trois origines : la mesure de P , le dépouillement graphique de dT/dt , le calcul des fuites thermiques D_i .

L'incertitude sur P est faible : $\pm 0,1\%$ (§ 4.1).

Le dépouillement graphique fait intervenir (Eq. 12) :

- la vitesse v de déroulement du papier : $\pm 0,1\%$,
- la stabilité de l'échelle de mesure de l'enregistreur ε : non décelable,
- la dérive du décaleur d'origine : négligeable durant une expérience,
- la mesure graphique de la pente $\Delta l'/\Delta l$: environ $\pm 1\%$. La correction de dérive D_i introduit une incertitude liée à la validité de l'interpolation linéaire. L'erreur est de l'ordre de ± 20 mW à 1 000 K (§ 5.2). Les puissances P , les plus fréquemment utilisées, sont comprises entre 1 et 3 W. L'incertitude sur la puissance effective ($P + D_i$) est donc de l'ordre de $\pm 1\%$ à $\pm 2\%$.

On pourrait penser qu'il suffit d'augmenter la puissance P pour diminuer cette incertitude. En

réalité, si on applique des puissances plus importantes, les régimes transitoires sont plus marqués et l'erreur sur D_1 augmente.

Finalement, on constate que les causes de dispersion sont essentiellement les incertitudes sur la mesure graphique de la pente et sur l'interpolation de dérive.

6.4 ETUDE DES ERREURS SYSTÉMATIQUES. — On peut classer les erreurs systématiques en trois groupes :

- erreur d'étalonnage
- erreur liée à la grandeur de référence
- erreur de réaction de l'appareil.

L'erreur d'étalonnage peut se chiffrer à partir de l'incertitude sur le terme C^* : incertitude sur m_0 et sur les différentes chaleurs spécifiques C_i (y compris C_0). Le terme $m_0 C_0$ représente 5 % de la grandeur C mesurée. L'incertitude de $\pm 10\%$ sur m_0 se traduit par une incertitude $\Delta C/C \simeq \pm 0,5\%$. Si la chaleur spécifique du molybdène est connue à $\pm 1,5\%$ [5], l'incertitude correspondante sur C est de $\pm 0,075\%$. Le terme $\sum m_i C_i$ représente également 5 % de C ; les erreurs sur m_i sont négligeables et le terme essentiel est celui de l'alumine dont la chaleur spécifique est connue à $\pm 1\%$ près [5]. L'incertitude correspondante sur C est voisine de $\pm 0,05\%$. L'erreur d'étalonnage est donc inférieure à $\pm 1\%$.

L'erreur sur la grandeur de référence, c'est-à-dire la chaleur spécifique du fer, est plus difficile à cerner. On peut l'exprimer par l'incertitude sur la chaleur spécifique du fer telle qu'elle est donnée dans la littérature [1, 24, 26]. En comparant les trois séries de mesures, on trouve une incertitude de $\pm 2\%$ à $\pm 3\%$ entre 800 K et 1 600 K. Bien que ne se rattachant pas directement à l'appareil décrit ici, cette incertitude est à prendre en compte lors des mesures ultérieures tant qu'il n'existera pas d'étalon de chaleur spécifique dans le domaine de température qui nous intéresse.

L'erreur de réaction est, en théorie, une erreur systématique traduisant la perturbation produite par la mesure sur le phénomène étudié. Selon l'analyse de West [27], on pourrait la décrire par la modification des gradients, c'est-à-dire des flux de chaleur, apportés par l'introduction de la puissance P nécessaire à la mesure. En pratique, la perturbation se traduit par :

— des régimes transitoires au début et à la fin de la période de mesure où la mesure de chaleur spécifique est faussée; nous n'utilisons pas ces portions de courbes;

— un flux parasite supplémentaire qui n'existe pas dans la période de dérive initiale et qui disparaît dans la période de dérive finale. Ce flux n'est pas mesurable.

Cette erreur de réaction, fonction de la puissance P , est traitée comme une erreur aléatoire. Elle intervient dans l'incertitude sur la puissance effective ($P + D_1$) décrite plus haut (§ 6.2).

En conclusion, on constate que la somme des erreurs systématiques ($\pm 2\%$ à $\pm 3\%$) est comparable à la dispersion des mesures. L'erreur propre à l'appareil est de l'ordre de $\pm 1\%$. Une précision supérieure serait accessible s'il était possible de définir un étalon de chaleur spécifique adapté.

7. Conclusion. — Dans le calorimètre adiabatique présenté ci-dessus, est employée la méthode continue de mesure des chaleurs spécifiques [25].

L'échantillon (20 cm³ environ) placé dans une cellule adiabatique reçoit l'énergie, délivrée par effet Joule dans un filament alimenté à puissance constante P . La chaleur spécifique est calculée à partir de la mesure de la pente de la courbe température-temps de l'échantillon et de la mesure de la puissance P .

La variation de température de l'échantillon, réglée par la valeur de la puissance P , est faible (typiquement 1 K/min). Ces conditions n'engendrent pratiquement pas de gradient thermique dans l'échantillon.

La mesure continue de l'élévation de température est interrompue à intervalles réguliers par des périodes de dérive (tous les 15 K environ), permettant le calcul des corrections de fuites thermiques. Le problème de l'adiabaticisme, d'autant plus délicat que la température de travail est plus élevée, est de première importance. Dans le présent appareil, un système de régulation permet de limiter les fuites thermiques à travers la paroi de la cellule, à un faible pourcentage de la puissance employée au chauffage de l'échantillon (typiquement à 1 000 K, les fuites sont contrôlées à ± 20 mW pour une puissance de 1 W). Les fuites thermiques n'interviennent finalement que comme une faible correction dans la mesure.

Dans notre expérimentation, le dépouillement graphique entraîne une imprécision sur la mesure des chaleurs spécifiques, du même ordre de grandeur que la correction de fuites thermiques.

Des mesures sur de l'argent pur nous ont permis d'estimer les masses parasites; dans le but d'étalonner le calorimètre nous avons effectué des mesures de chaleur spécifique sur du fer de haute pureté. La sensibilité de l'appareil peut être représentée par la chaleur spécifique maximale mesurée au point de transformation magnétique du fer (0,338 cal/g.K). La dispersion est de $\pm 2,5\%$. Nous nous sommes attachés à réaliser un dispositif de mesure reproductible et nous avons pu ainsi vérifier que l'étalonnage restait invariable au cours du temps. L'erreur relative liée à l'appareillage est de l'ordre de $\pm 1\%$ et l'incertitude globale, prenant en compte l'absence d'étalon de chaleur spécifique adapté, est de l'ordre de $\pm 3\%$.

Remerciements. — Nous remercions l'Institut de Recherche de la Sidérurgie (IRSID) d'avoir mis le calorimètre à notre disposition. Nous remercions MM. Faure et Patay pour la construction du nouvel appareillage électronique.

Bibliographie

- [1] BRAUN, M., Inaugural dissertation, Universität Köln, 1964.
BRAUN, M., KOHLHAAS, *Phys. Status solidi* **12** (1965) 429.
- [2] Brevet IRSID n° 70/32 (1971) 988.
- [3] AGARD Report n° 606 (1973).
- [4] CASTANET, R., FERRIER, A., *Compt. Rend., C.R. Hebd. Séan. Acad. Sci. Ser. C* **272** (1971) 15 et (1971) Colloque CNRS n° 201, *Thermochimie*, ed. CNRS 1972, p. 345.
- [5] KUBASCHEWSKI, O., EVANS, E. LL., *la thermochimie en métallurgie*, ed. Gauthier-Villars (Paris) 1964.
- [6] WESTRUM, E. F., FURUKAWA, G. T., McCULLOUGH, J. P., *Experimental thermodynamics*, ed. J. P. McCullough and D. N. Scott. (London : Butterworths) **1** 1968, pp. 133 à 211.
- [7] WEST, E. D., WESTRUM, E. F. Jr, *Experimental thermodynamics*, ed. JP. McCullough and D. N. Scott. (London : Butterworths) **1** (1968) pp. 333 à 367.
- [8] MOSER, H., *Physik. Z.* **37** (1936) 737.
- [9] BACKHURST, I., *J. Iron Steel Inst.* London Publ. **189** (1958) 124.
- [10] SALE, F. R., *J. Phys. E* **3** (1970) 646.
- [11] SJÖBLM, C. A., *Fifth European Conference on Thermophysical Properties*, 18-21 mai 1976, Moscou, 1^{re} session, propriétés thermodynamiques.
- [12] KRAUSS, F., *Z. Metallk.* **49** (1958) 386.
- [13] SCHMIDT, N. E., SOKOLOV, V. A., *Russ. J. Inorg. Chem.* **5** (1960) 797.
- [14] SYKES, C., JONES, F. N., *J. Inst. Met.* **59** (1936) 257.
- [15] KAY, A. E., LOASBY, R. G., *Philos. Mag.* **9** (1964) 37.
- [16] NAITO, K., KAMEGASHIRA, N., YAMADA, N., KITAGAWA, J., *J. Phys. E.* **6** (1973) 836.
- [17] BEDFORD, R. E., MA, C. K., BARBER, C. R., CHANDLER, T. R., QUINN, T. J., BURNS, G. W., SCROGER, M., *Temperature, its measurement and control in science and industry section VIII* **151** (1972) 1585-1602 (ed. Plumb H. Inst. Soc. of America).
- [18] SMITHELLS, C. J., *Metals Reference Book* 5^e ed. (London : Butterworths) (1976) p. 1011.
- [19] HULTGREN, R., DESAI, P. D., HAWKINS, D. T., GLEISER, M., KELLEY, K. K., WAGMAN, D. D., *Selected values of thermodynamic properties of the elements, and binary alloys* (1973) ASM.
- [20] *The oxide handbook*, 1973, ed. by Samsonov G. V. IFI/Plenum Data Corporation.
- [21] TARDY, R., CHERBLANC, G., ROCHETTE, J., BOOS, J. Y., GOUX, C. (ENSM Saint-Etienne) Communication aux journées d'automne, 1975. Préparation du fer de haute pureté (à paraître).
- [22] BOULANDER, C., *C.R. Hebd. Séan. Acad. Sci. Ser. C* **241** (1955) 1133-5.
- [23] BROOKS, C. R., STANSBURY, E. E., *Can. Metall. Q.* **13** (1974) 345.
- [24] ANDERSON, P. D., HULTGREN, R., *Trans. Metall. Soc. AIME* **224** (1962) 842.
- [25] BRAUN, M., KOHLAAS, *Z. Angew. Phys.* **14** (1962) 91.
- [26] AWBERRY, J. H., GRIFFITHS, E., *Proc. R. Soc.* **174A** (1940) 1-15.
- [27] WEST, E. D., *J. Res. Nat. Bur. Stand.* **67A** (1963) 331.