



HAL
open science

Étude des performances optiques des concentrateurs paraboliques à facettes planes, développés dans le cadre du programme-THEK

R. Pasquetti, G. Peri

► **To cite this version:**

R. Pasquetti, G. Peri. Étude des performances optiques des concentrateurs paraboliques à facettes planes, développés dans le cadre du programme-THEK. *Revue de Physique Appliquée*, 1980, 15 (2), pp.123-129. 10.1051/rphysap:01980001502012300 . jpa-00244706

HAL Id: jpa-00244706

<https://hal.science/jpa-00244706>

Submitted on 4 Feb 2008

HAL is a multi-disciplinary open access archive for the deposit and dissemination of scientific research documents, whether they are published or not. The documents may come from teaching and research institutions in France or abroad, or from public or private research centers.

L'archive ouverte pluridisciplinaire **HAL**, est destinée au dépôt et à la diffusion de documents scientifiques de niveau recherche, publiés ou non, émanant des établissements d'enseignement et de recherche français ou étrangers, des laboratoires publics ou privés.

Classification
 Physics Abstracts
 24.00

Étude des performances optiques des concentrateurs paraboliques à facettes planes, développés dans le cadre du programme-THEK

R. Pasquetti et G. Peri

Université de Provence, Département d'Héliophysique, Centre de Saint-Jérôme,
 13397 Marseille Cedex 4, France

(Reçu le 10 septembre 1979, révisé le 8 novembre 1979, accepté le 9 novembre 1979)

Résumé. — Les miroirs paraboliques à facettes planes présentent un certain nombre d'avantages dans la réalisation de concentrateurs du rayonnement solaire, et notamment dans un large domaine de la conversion héliothermique.

Pour améliorer la conception de tels capteurs *pseudoparaboliques*, et optimiser leur adaptation au type de conversion projeté, on a étudié l'influence des différents paramètres intervenant dans cette réalisation : nombre, forme, dimensions des facettes, positionnement sur le support, effets des erreurs de position et du dépointage. Un programme de calcul a été mis au point et on présente quelques résultats obtenus avec cet outil, notamment pour des pseudoparaboloïdes à facettes triangulaires et hexagonales, destinés à la conversion en chaleur à moyenne et haute températures.

Abstract. — Segmented paraboloidal mirrors have many advantages for the realization of solar focusing collectors, and mainly in a large area of heliothermal conversion.

To improve the design of such *pseudoparabolic* concentrators, and to optimize their adaptation to the specific projected conversion, the influence of various parameters has been investigated, which are to be considered in that design, and such as : number, shape, and size of the segments, position onto the frame, tracking and position errors. A computer programme has been developed and some results given by this tool are presented concerning triangular and hexagonal segments, to be used in heliothermal converters performing in the medium and high temperature range.

1. **Introduction.** — La production de chaleur d'origine solaire à des niveaux de température de quelques centaines de degrés (200 à 1 000 °C) nécessite l'utilisation d'une concentration préalable du rayonnement capté.

Pour que le rendement de conversion soit intéressant sans qu'il soit fait appel à des échangeurs sophistiqués, il faut que le taux de concentration géométrique ⁽¹⁾ des capteurs utilisés ait une valeur d'autant plus grande que le niveau de température souhaité est élevé [1].

Cependant, un domaine de températures, correspondant à d'importantes utilisations industrielles, nécessite des taux de concentration qui, s'ils dépassent les possibilités des capteurs cylindriques, restent

faibles par rapport aux valeurs couramment obtenues avec des concentrateurs ponctuels tels que le paraboloïde.

L'utilisation de ces derniers pour la production de *chaleur industrielle* pose des problèmes à la fois d'ordre physique (concentrations élevées donc densités de flux importantes et transferts énergétiques à l'absorbeur élevés), d'ordre technique (précision et stabilité de pointage, fabrication de surfaces réfléchissantes à double rayon de courbure, sécurité de fonctionnement, ...), qui ont des conséquences évi- dentes sur le coût de tels capteurs.

Une solution de compromis consiste à réaliser une approximation de ces surfaces paraboliques par des surfaces réglées (cônes) ou par des éléments plans.

Le présent article concerne le second type de solution, c'est-à-dire la réalisation d'une approximation d'un paraboloïde par la juxtaposition d'éléments

⁽¹⁾ Rapport de la surface de captage à celle de l'image sur le plan focal.

réfléchissants plans. Un cas précis nous intéresse particulièrement car il correspond à une réalisation de notre laboratoire ayant fait l'objet d'un développement dans le cadre du PIRDES du C.N.R.S. (Programme THEK [2]). Dans ce cas, la surface est réalisée à partir de facettes planes triangulaires, les sommets de chaque triangle (équilatéral) reposant sur un support paraboloidal. Le nombre et la dimension des facettes ont été calculés, par rapport aux dimensions du paraboloidal, de manière à obtenir sur le plan focal une concentration géométrique convenable pour le niveau de température de la chaleur produite.

Ce genre de concentrateur présente de nombreux avantages, non seulement quant à la réalisation économique des surfaces, mais aussi et surtout quant aux caractéristiques de la distribution du rayonnement concentré sur l'absorbeur dans la région focale. Le nombre et les dimensions des facettes, ainsi que leur forme, interviennent dans la valeur de la concentration géométrique, mais également dans la distribution du flux concentré, ce qui permet une certaine latitude dans l'aménagement de l'absorbeur. En outre, les conséquences de l'erreur de pointage peuvent être réduites par rapport à celles d'un paraboloidal à surface continue, assouplissant ainsi les contraintes dues à la précision de pointage tout en améliorant sensiblement la sécurité de fonctionnement.

Pour tenter de préciser les influences respectives des différents paramètres, un calcul a été mis au point qui fait intervenir notamment la forme de facette, son positionnement sur le paraboloidal de support et les erreurs possibles sur ce positionnement, l'éventuel défaut de l'état de surface du miroir, le dépointage.

2. Etude théorique. — Le seul cas du paraboloidal à facettes triangulaires a été présenté ici. L'étude de facettes hexagonales, et de manière générale, celle de tout miroir à facettes polygonales, peut être conduite de manière similaire.

Cette étude théorique est abordée par le positionnement des facettes sur le support paraboloidal. La prise en compte d'un positionnement défectueux, ou d'une déformation du support, est effectuée en considérant un angle d'inclinaison de la normale à chacun des miroirs élémentaires. Cet angle d'inclinaison suit une distribution Gaussienne de valeur moyenne nulle; c'est alors la valeur de son écart-type qui caractérise la qualité du réflecteur (2.1).

On détermine ensuite l'*image énergétique* de chacune des facettes dans le *plan d'étude*. Dans cette détermination, on tient compte : de l'angle d'ouverture du Soleil, de la variation de sa brillance, du dépointage éventuel du capteur (2.2).

En dernier lieu, on procède au calcul des concentrations énergétiques. Celles-ci résultent de la superposition des images dues à chacune des facettes. Le programme numérique mis au point conduit à la

cartographie énergétique du plan d'étude. Il permet d'accéder également, par exemple, aux pourcentages d'énergie comprise dans des cercles concentriques tracés sur le plan d'étude autour d'un axe normal à ce plan, notamment l'axe focal (2.3).

2.1 POSITIONNEMENT DES FACETTES SUR LE SUPPORT.

— Le modèle proposé a été développé à partir de la réalisation expérimentale effectuée dans notre département, et notamment de la division du support parabolique en six secteurs.

C'est ainsi que l'on procède d'abord à la triangulation de l'un des secteurs. Les coordonnées des points $S_{i,j}$, définis figure 1, normalisées par rapport à la longueur du côté de la facette équilatérale, sont calculées d'après :

$$f(S_{i,j}) = 0 \quad (1)$$

$$S_{i,n-i} \in y = K_n \quad (2)$$

$$S_{i,j} S_{i-1,j+1} = 1 \quad (3)$$

où f est l'équation normalisée du paraboloidal, n un entier correspondant à la rangée considérée, et K , une constante pour une valeur particulière de n .

Dans ce modèle, le segment de droite $S_{i,j} S_{i+1,j-1}$ constitue le côté commun à deux miroirs élémentaires. Connaissant donc deux sommets (notés ci-dessous A_1 et A_2) de chacune de ces deux facettes, on détermine numériquement les coordonnées du troisième sommet d'après :

$$f(A_3) = 0 \quad (4)$$

$$\left(A_3 - \frac{A_1 + A_2}{2} \right) A_1 A_2 = 0 \quad (5)$$

$$|A_1 A_3| = 1. \quad (6)$$

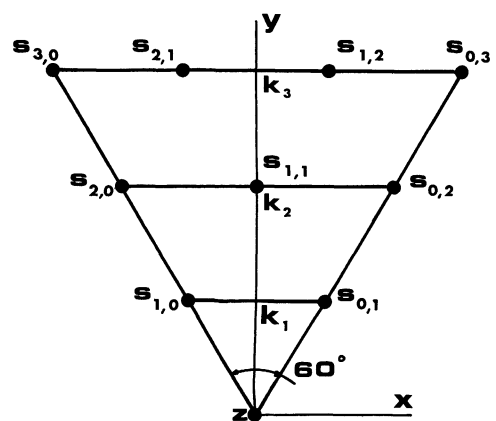


Fig. 1. — Définition des points $S_{i,j}$ servant au positionnement des facettes équilatérales sur le paraboloidal. L'axe des x est horizontal; l'axe des z est parallèle à l'axe focal orienté vers l'intérieur du paraboloidal; le plan xy est tangent au paraboloidal.

[Definition of the $S_{i,j}$ points, used to position of equilateral facets onto the paraboloid. x axis is horizontal; z axis is parallel to the focal axis oriented positively towards the inner part of the paraboloid; xy plane is tangent to the paraboloid.]

Il est ainsi possible d'engendrer toutes les facettes équilatérales pavant le secteur, et ensuite, par rotations successives de 60°, toutes celles couvrant le paraboloidé.

Au niveau de chaque secteur, les facettes sont supposées jointives suivant la section à la plus forte concavité, à l'intersection du paraboloidé et du plan $y = K_n$. Par ailleurs, il a été tenu compte du jeu nécessaire au pavage (suivant la direction $X = 0$), en augmentant de 1% l'ordonnée des points $S_{i,j}$, tout en conservant la condition $f(S_{i,j}) = 0$. Une telle hypothèse permet de faire abstraction des dimensions réelles du paraboloidé support.

Les facettes étant positionnées sur le paraboloidé, on peut maintenant simuler les défauts du réflecteur en inclinant les normales à chacune des facettes élémentaires, ceci de telle manière que les angles d'inclinaison aient des valeurs suivant une distribution Gaussienne.

Nous avons procédé de la façon suivante (Fig. 2) : le point G étant au centre de gravité du triangle équilatéral, si F est le vecteur unitaire normal à la facette,

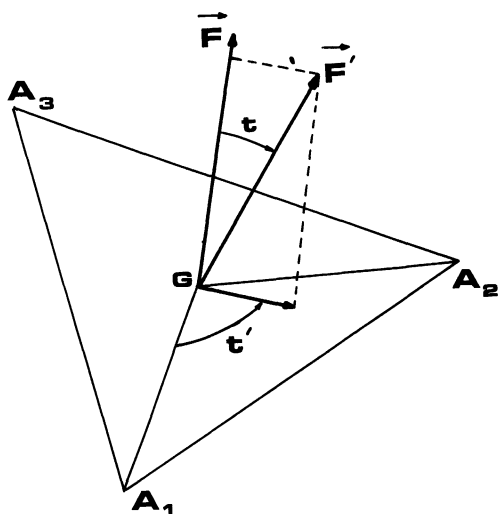


Fig. 2. — Définition des angles t et t' positionnant la normale réelle F' à la facette triangulaire.

[Definition of angles t and t' positioning the true normal F' to the triangular facet.]

il est possible de déterminer les coordonnées du vecteur F' , normal à la facette inclinée, d'après :

$$F' = \cos t F + (\sin t' + \sqrt{3} \cos t') \sin t GA_1 + 2 \sin t' \sin t GA_2 \quad (7)$$

Dans le programme mis au point, la valeur de l'angle t' est engendrée aléatoirement d'après :

$$t' = W_k 2 \pi \quad (8)$$

où W_k , nombre aléatoire compris entre 0 et 1, est la partie fractionnaire d'une expression particulière :

$$W_k = \text{frac}(\pi + W_{k-1})^5 \quad (9)$$

avec $W_1 = 0,5$ de manière à assurer la reproductibilité des résultats.

La valeur de l'angle d'inclinaison t est ensuite engendrée suivant l'expression approximée (3) :

$$t = \left(\sum_{k=m}^{k=m+12} W_k - 6 \right) \sigma / 12 \quad (10)$$

où σ est la valeur choisie pour l'écart-type, et m un entier croissant discontinuement tout au long du traitement numérique.

Signalons enfin que nous avons considéré comme négligeable, dans notre calcul, le déplacement du sommet des facettes sur le support.

2.2 DÉTERMINATION DE L'IMAGE ÉNERGÉTIQUE DUE A UN MIROIR ÉLÉMENTAIRE. — Le principe, décrit ci-dessous, d'une telle détermination, suppose que le rayonnement incident est parallèle. Ensuite sera prise en compte l'ouverture du Soleil, puis la variation de brillance.

Le rayonnement incident peut être défini par un vecteur unitaire u , parallèle aux rayons lumineux, orienté du Soleil vers la facette, et défini par ses coordonnées angulaires dans le repère lié au miroir.

Le plan d'étude, sur lequel sera déterminée l'image énergétique de chaque facette, peut être repéré par son vecteur normal unitaire N , dirigé vers le Soleil, et par un point P_0 de ce plan.

Le rayonnement parvenant au sommet A_i de la facette est réfléchi vers le plan d'étude, suivant le vecteur unitaire u' , orienté dans le sens du déplacement lumineux, tel que :

$$u' = u - 2 F'(u \cdot F') \quad (11)$$

Le point B_i , image de A_i , est alors à l'intersection du plan d'étude et de la droite issue de A_i , parallèlement au vecteur u' .

Ainsi, chaque facette équilatérale $A_1 A_2 A_3$ a pour image le triangle quelconque $B_1 B_2 B_3$. Dans le cas d'un rayonnement parallèle, chaque facette est à l'origine d'une contribution énergétique δC , dans le triangle $B_1 B_2 B_3$, telle que :

$$\delta C = u' \cdot N \quad (12)$$

si

$$\left\{ \begin{array}{l} (u', N) \left[-\frac{\pi}{2}, \frac{\pi}{2} \right] \\ \forall i \quad P(A_i) < 0 \end{array} \right. \quad (13)$$

$$\quad (14)$$

où P est l'équation normalisée du plan d'étude.

La condition (14) implique que l'on néglige les concentrations énergétiques dues à des morceaux de facettes. Un tel cas ne se produit que s'il y a intersection entre le plan d'étude et le paraboloidé support.

Après avoir effectué un changement de repère, tel que le nouveau repère soit issu de P_0 et que les axes des abscisses et des ordonnées appartiennent au plan

d'étude, on peut vérifier l'appartenance d'un point particulier de ce plan au triangle $B_1 B_2 B_3$: si l'on a pris soin d'orienter dans un sens direct le polygone image, P , un point courant du plan d'étude, voit la source lumineuse après réflexion sur la facette $A_1 A_2 A_3$ si :

$$\forall i \quad \mathbf{PB}_i \wedge \mathbf{PB}_{i+1[3]} > 0. \quad (15)$$

Pratiquement, le rayonnement incident n'étant pas parallèle, il est des points du plan d'étude qui ne voient que partiellement le Soleil (Fig. 3). Il faut donc considérer non plus deux, mais trois domaines tels que, pour le miroir élémentaire considéré :

$$\delta C = \mathbf{u}' \cdot \mathbf{N} \quad (16)$$

$$0 < \delta C < \mathbf{u}' \cdot \mathbf{N} \quad (17)$$

$$\delta C = 0. \quad (18)$$

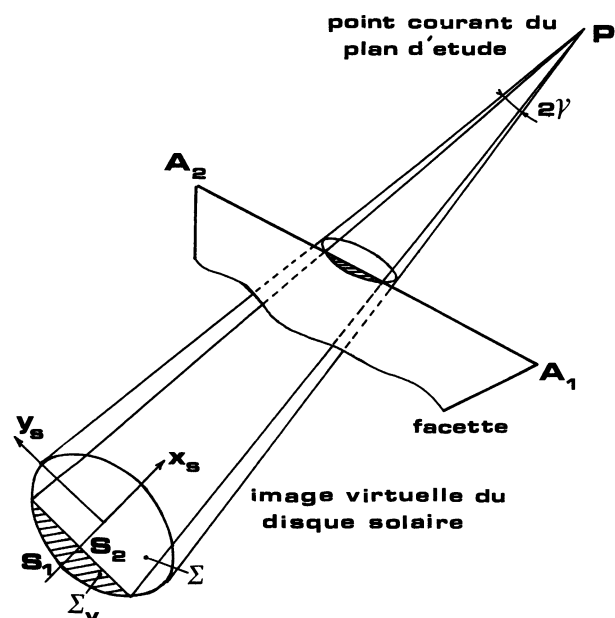


Fig. 3. — Définition des surfaces Σ et Σ_v , des points S_1 et S_2 , dans le cas où le point P ne voit que partiellement le soleil.

[Definition of surfaces Σ and Σ_v , of points S_1 and S_2 , in the case when P sees partially the sun.]

La détermination de ces différents domaines est effectuée comme suit : pour la facette $A_1 A_2 A_3$, orientée dans le sens direct, on considère non plus le rayon réfléchi parallèle au vecteur unitaire \mathbf{u}' , mais six directions et les vecteurs qui leur correspondent. Ces vecteurs sont déterminés d'après :

$$\mathbf{u}'_i(\varepsilon) = \cos \gamma \mathbf{u}' + \varepsilon \frac{\mathbf{A}_{i+1[3]} \mathbf{A}_{i+2[3]} \wedge \mathbf{u}'}{|\mathbf{A}_{i+1[3]} \mathbf{A}_{i+2[3]} \wedge \mathbf{u}'|} \sin \gamma \quad (19)$$

avec $\varepsilon = \pm 1$ et où γ est le demi-angle d'ouverture du Soleil ; on peut habituellement prendre pour ce demi-angle une valeur supérieure à $16'$, pour tenir compte d'éventuelles imperfections de la surface réfléchissante.

Si $\varepsilon = -1$, les vecteurs \mathbf{u}'_i permettent la détermination du triangle quelconque $B_1 B_2 B_3$ tel que l'énergie à l'intérieur du triangle, rapportée à l'énergie solaire incidente réfléchie, soit égale à $\mathbf{u}' \cdot \mathbf{N}$. Les points B_1, B_2 et B_3 se trouvent à l'intersection des images des côtés de la facette considérée.

Si $\varepsilon = 1$, c'est le polygone $C'_1 C'_1 C'_2 C'_2 C'_3 C'_3$, à l'extérieur duquel l'énergie est nulle, qui est défini. Ces différents points sont les projections des points A_1 (parallèlement aux vecteurs \mathbf{u}'_2 et \mathbf{u}'_3), A_2 et A_3 . Il y a évidemment dans ce cas une imprécision, que nous avons négligée, au voisinage des sommets de la figure image (Fig. 4).

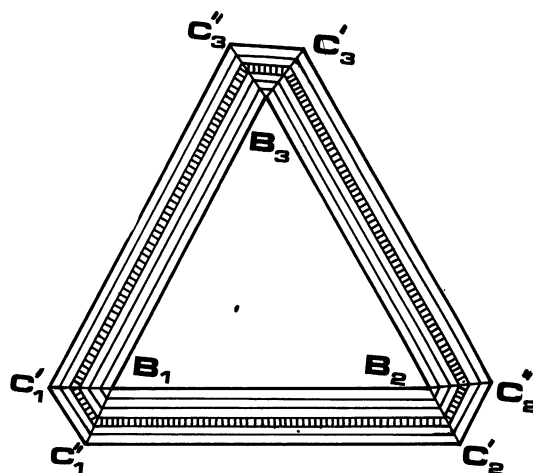


Fig. 4. — Modélisation de l'image énergétique d'un miroir élémentaire dans le plan d'étude.

[Modelizing the energetic image of an element mirror in the investigation plane.]

Dans le domaine de dispersion, l'énergie est fonction du point considéré. Dans le programme numérique mis au point, on a donc procédé à une discrétisation de ce domaine ; une telle discrétisation est licite dans la mesure où γ est faible.

Considérons dans ce domaine de dispersion, la fonction de point k , telle que :

$$k = \delta C / (\mathbf{u}' \cdot \mathbf{N}).$$

A la finesse de discrétisation près, et en considérant comme négligeables les conséquences de l'approximation faite au voisinage des sommets de la figure image, à l'intérieur de chaque surface élémentaire, la valeur de k , et par suite, la densité de flux δC , est constante.

Cette valeur de k est égale au rapport de deux intégrales (Fig. 3) :

$$k = \frac{\int_{\Sigma_v} I \delta \Sigma}{\int_{\Sigma} I \delta \Sigma} \quad (20)$$

avec I : luminance du Soleil au point considéré,
 Σ : le disque solaire,
 Σ_v : la portion du disque solaire vue par le point considéré sur le plan d'étude.

D'après l'équation empirique de P. D. Jose [4], on a écrit la variation de I sous la forme normalisée

$$\left(\int_{\Sigma} I d\Sigma = 1 \right).$$

$$I = 0,3996 \frac{1 + 1,5641 \sqrt{1 - (x_s^2 + y_s^2)}}{2,5641}. \quad (21)$$

Le repère x_s, y_s étant issu du centre du Soleil, de rayon unitaire.

Compte tenu de l'approximation évoquée ci-dessus, on formulera (20) de la manière suivante :

$$k = \int_{S_1}^{S_2} dx_s \int_{-\sqrt{1-x_s^2}}^{+\sqrt{1-x_s^2}} I dy_s. \quad (22)$$

Tous calculs faits il vient, avec s pour abscisse de S_2 , et sachant que γ est faible :

$$k = 0,5 + 0,1558s \sqrt{1 - s^2} + 0,1558 \arcsin s + 0,3829s - 0,1276s^3. \quad (23)$$

Selon les valeurs du paramètre s , entre $+1$ et -1 , le Soleil est vu *plus ou moins*. Ce paramètre variant quasiment linéairement dans le domaine de dispersion, on peut alors déduire les valeurs de k ainsi que celles des densités énergétiques à affecter à chaque surface élémentaire définie dans ce domaine.

L'image énergétique de la facette considérée étant connue, il suffit de procéder au repérage de chaque point du plan d'étude par rapport à cette image. On vérifie ainsi l'appartenance de chacun de ces points au polygone $C'_1 C''_1 C'_2 C''_2 C'_3 C''_3$, puis au triangle $B_1 B_2 B_3$, en dernier lieu à chacune des surfaces élémentaires du domaine de dispersion.

2.3 DÉTERMINATION DES CONCENTRATIONS ÉNERGÉTIQUES DANS LE PLAN D'ÉTUDE. — Connaissant, en un point P du plan d'étude, la contribution énergétique $\delta C(P)$ de chaque facette, le calcul de la concentration géométrique $C(P)$ en ce point résulte de la superposition des différents $\delta C(P)$.

Le programme numérique mis au point permet le calcul de ces concentrations en différents points, périodiquement distribués, suivant des coordonnées polaires ou cartésiennes. Dans la première de ces possibilités, on procède à la détermination du pourcentage d'énergie comprise dans un cercle centré au point P_0 . On peut, en particulier, retrouver ainsi la valeur du coefficient d'efficacité du miroir, c'est-à-dire le rapport entre la surface effectivement réfléchissante et la surface du support paraboloidal ($\approx 95\%$).

3. Résultats. Comparaison entre facettes triangulaires et hexagonales. — Les réflecteurs étudiés sont des *pseudoparaboloïdes* hexagonaux à facettes planes destinés à provoquer une concentration géométrique de l'ordre de quelques centaines.

L'angle d'ouverture de ces réflecteurs, par rapport au centre de l'*image focale*, a une valeur moyenne de 90° , sachant que cette valeur est optimale pour les miroirs à courbure continue. Nous avons envisagé deux types de pavage, l'un à base de facettes triangulaires, l'autre de facettes hexagonales.

Les tableaux I et II donnent le nombre de facettes (respectivement triangulaires et hexagonales), en regard de la distance focale normalisée au côté de chacun des miroirs élémentaires :

Tableau I.

Nombre de facettes...	384	486	600	726
Distance focale normalisée	8,80	9,89	10,99	12,10

Tableau II.

Nombre de facettes...	225	324	441	576
Distance focale normalisée	16,33	19,61	22,86	26,13

Pratiquement, les paramètres connus sont la surface de captage et la distance focale. Les tableaux I et II permettent alors de déterminer les longueurs réelles des côtés des facettes élémentaires.

La comparaison de ces réflecteurs avec, par exemple, le paraboloïde à courbure continue, nécessite la connaissance des courbes d'isoconcentration énergétique dans le plan focal. Les figures 5 et 6 représentent de tels ensembles de courbes pour des miroirs parfaits à facettes triangulaires et hexagonales. Les concentrations géométriques et les différentes distributions énergétiques obtenues dépendent évidemment du nombre de miroirs élémentaires ; la possibilité d'ajuster ces valeurs de concentration constitue une des particularités intéressantes des concentrateurs à facettes planes. L'existence d'un domaine de concentration constante autour du *point focal* est également caractéristique de ces réflecteurs.

Il est intéressant de caractériser le réflecteur par la valeur effective de sa concentration géométrique, soit le rapport entre la surface apparente du réflecteur et celle circulaire du convertisseur énergétique (ou récepteur) qui lui est adapté ; nous appelons ce rapport *concentration effective*.

Supposons que pour dimensionner un tel récepteur, nous choissions une valeur donnée de la concentration périphérique moyenne. Ainsi, dans le cas de convertisseurs héliothermiques fonctionnant aux températures envisagées, cette valeur peut être choisie de l'ordre de 10. La figure 7 représente alors les variations des concentrations effectives d'une part et énergétiques maximales (au *point focal*) d'autre

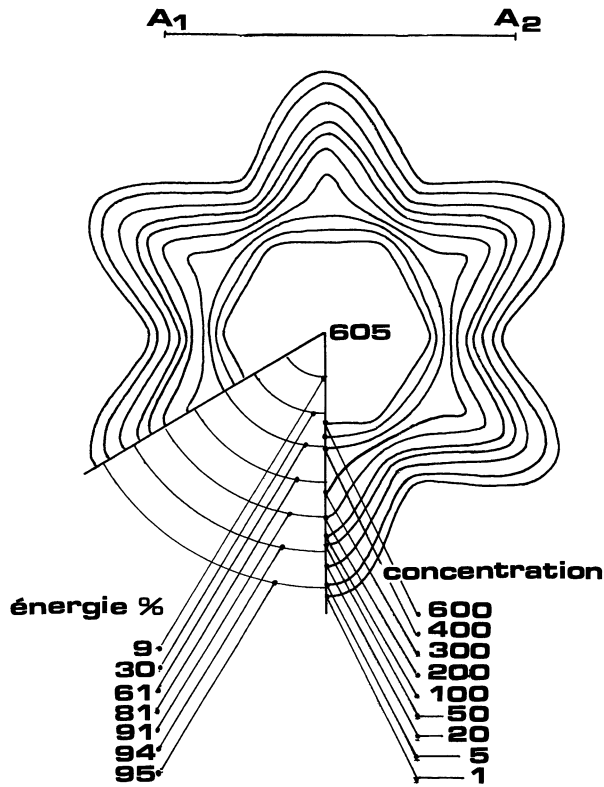


Fig. 5. — Isoconcentrations et pourcentages d'énergie compris dans des cercles concentriques à l'axe focal pour un réflecteur parfait constitué de 726 facettes triangulaires.

[Isoconcentration lines and percentage of energy included in concentric circles around the focal axis, for a perfect reflector with 726 triangular facets.]

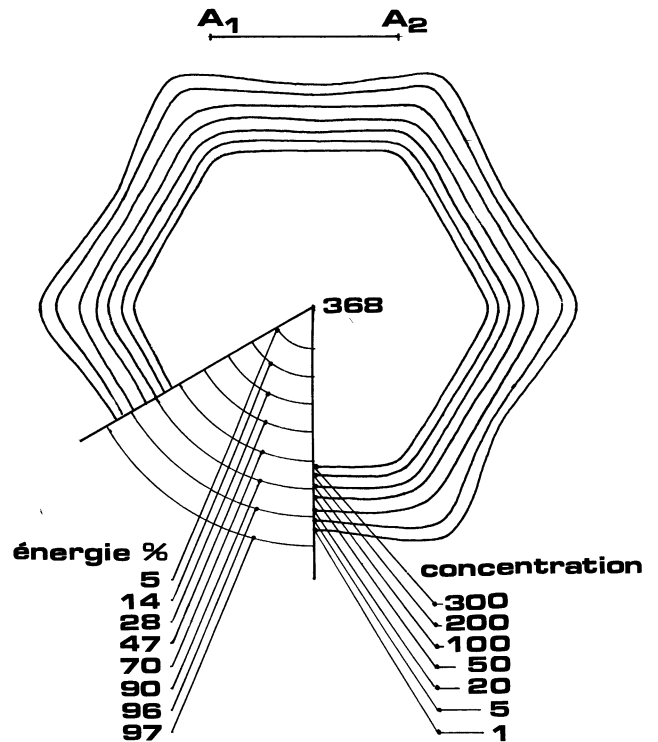


Fig. 6. — Isoconcentrations et pourcentages d'énergie compris dans des cercles concentriques à l'axe focal pour un réflecteur parfait constitué de 441 facettes hexagonales.

[Isoconcentration lines and percentage of energy included in concentric circles around the focal axis, for a perfect reflector with 441 hexagonal facets.]

part, en fonction de l'écart-type de la distribution gaussienne des angles d'inclinaison, pour des réflecteurs comportant différents nombres de facettes triangulaires ou hexagonales.

L'influence de σ va en s'accroissant avec le nombre de facettes; dans le cas de facettes triangulaires, il apparaît toutefois que des valeurs relativement élevées de σ (inférieures à $15'$) n'affectent que faiblement les performances optiques des concentrateurs. L'obtention de concentrations effectives élevées est par contre facilitée par l'utilisation de facettes hexagonales. Ainsi, pour une valeur nulle de σ , le réflecteur à 441 facettes hexagonales est sensiblement comparable de ce point de vue à celui de 726 facettes triangulaires. Il présente en outre une meilleure uniformité dans la distribution des concentrations énergétiques dans le plan focal, ce qui est en particulier intéressant pour l'éventuelle utilisation de chaudières planes.

Cependant, la possibilité de diminuer ainsi le nombre de miroirs élémentaires dépend de la qualité du réflecteur. Pour σ égal à $45'$, les concentrations effectives des réflecteurs comportant 486 facettes triangulaires ou 441 facettes hexagonales sont du même ordre de grandeur.

Une visualisation de la distribution énergétique dans le volume focal, pour un réflecteur comportant

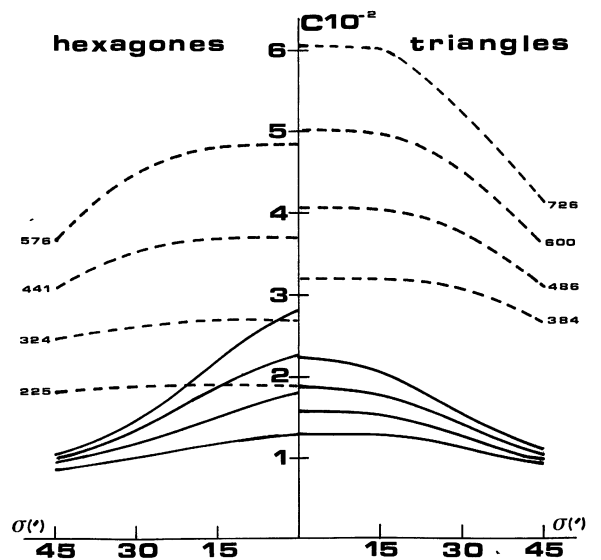


Fig. 7. — Variations, pour différents miroirs à facettes triangulaires ou hexagonales, des concentrations énergétiques maximales (pointillés) et effectives correspondantes (trait plein) en fonction de l'écart-type σ .

[Variations of maximal energetic concentrations (dashed line) and effective concentrations (full line), as a function of the standard deviation σ and for various reflectors having triangular or hexagonal faceting.]

726 facettes triangulaires est représentée sur la figure 8. Les isolignes apparaissant sur ce graphe ont été déterminées d'après les valeurs moyennes des concentrations énergétiques obtenues sur des surfaces élémentaires normales à l'axe focal et équidistantes de cet axe. La valeur du paramètre σ a, dans ce cas, été prise égale à $15'$. Une telle visualisation, pour le miroir comportant 441 facettes hexagonales, est également représentée figure 8; la valeur de σ a été prise égale à $10'$ de telle manière que les concentrations

effectives soient voisines, et que les deux réflecteurs puissent être considérés équivalents.

4. **Conclusion.** — Cette étude permet de caractériser, d'un point de vue optique, les concentrateurs paraboliques à facettes planes. La comparaison de ce type de concentrateur avec, par exemple, le classique paraboloïde est ainsi rendue possible. Il apparaît que ces deux concentrateurs, pour les nombres de miroirs élémentaires ici envisagés, sont nettement différents quant aux concentrations géométriques et aux distributions énergétiques obtenues; leurs domaines d'utilisation ne devraient donc pas interférer. Ainsi, les concentrateurs à facettes planes étudiés semblent bien adaptés à la conversion héliothermique à des températures de l'ordre de quelques centaines de degrés alors que le domaine des très hautes températures nécessite le paraboloïde à courbure continue. Par ailleurs, l'objet essentiel de ce travail est de parfaire la conception des concentrateurs à facettes planes, ceci, grâce à l'emploi du programme numérique mis au point. Ce modèle permet en effet de montrer l'influence du nombre de facettes, et de tenir compte des imperfections du paraboloïde support ou du positionnement des facettes sur ce support. De tels résultats conduisent à l'appréciation des tolérances de fabrication du miroir. Il est également possible de prendre en compte un dépointage du capteur, et donc de déterminer la précision avec laquelle le soleil doit être suivi. Dans le domaine de la production de chaleur, le programme numérique mis au point est utile à la détermination correcte des convertisseurs héliothermiques susceptibles de conduire à des rendements élevés sans détérioration du convertisseur où du fluide caloporteur (cas des huiles thermiques). Notre étude doit enfin permettre la détermination du nombre optimal de facettes d'un concentrateur de type THEK, essentiellement dépendante du niveau de température de fonctionnement; une telle détermination doit être le résultat d'une optimisation, sur critères physico-économiques, de l'ensemble concentrateur-convertisseur énergétique.

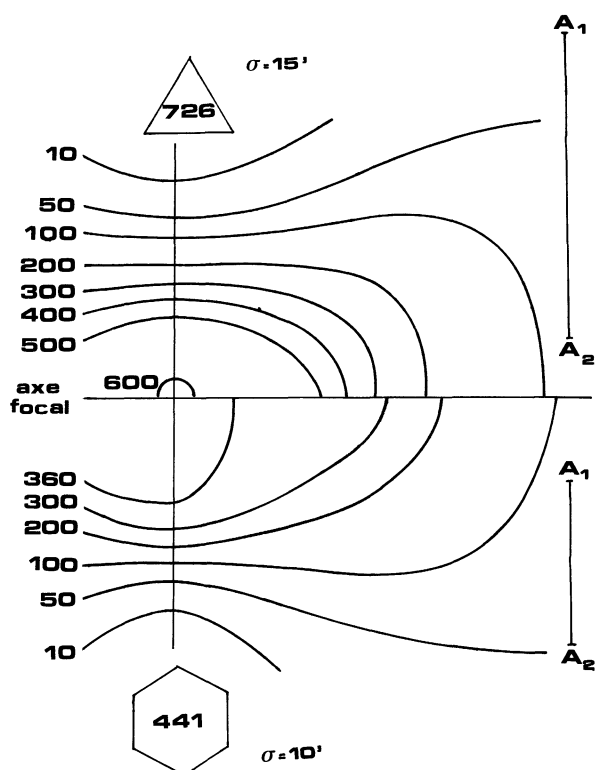


Fig. 8. — Visualisation des concentrations énergétiques dans le volume focal pour des réflecteurs comportant 726 facettes triangulaires ($\sigma = 15'$) et 441 facettes hexagonales ($\sigma = 10'$).

[Visualization of energetic concentrations in the focal volume for reflectors having 726 triangular facets ($\sigma = 15'$) and 441 hexagonal facets ($\sigma = 10'$).]

Bibliographie

- [1] PASQUETTI, R., PAPINI, F., Theoretical Performances of Collectors, *Sol. Energy* **21** (1978) pp. 129-138.
- [2] PERI, G., PASQUETTI, R., et al. *Solar Thermal Electric Power The French Programme THEK*, Proceed. International Congress ISES Atlanta, Ga (May 1979).
- [3] HAMMING, R. W., *Numerical Methods for Scientists and Engineers*, Mc Graw Hill, New York (1962), pp. 34-389.
- [4] JOSE, P. D., The Flux through the Focal Spot of a Solar Furnace, *J. Sol. Energy Sci. Eng.* **1** (1977) n° 4.