



HAL
open science

Dispositif de mesure de la polarisation des diélectriques à pertes

J.-M. Palau, L. Lassabatère

► **To cite this version:**

J.-M. Palau, L. Lassabatère. Dispositif de mesure de la polarisation des diélectriques à pertes. *Revue de Physique Appliquée*, 1977, 12 (5), pp.907-910. 10.1051/rphysap:01977001205090700. jpa-00244259

HAL Id: jpa-00244259

<https://hal.science/jpa-00244259>

Submitted on 4 Feb 2008

HAL is a multi-disciplinary open access archive for the deposit and dissemination of scientific research documents, whether they are published or not. The documents may come from teaching and research institutions in France or abroad, or from public or private research centers.

L'archive ouverte pluridisciplinaire **HAL**, est destinée au dépôt et à la diffusion de documents scientifiques de niveau recherche, publiés ou non, émanant des établissements d'enseignement et de recherche français ou étrangers, des laboratoires publics ou privés.

Classification
 Physics Abstracts
 8.710

DISPOSITIF DE MESURE DE LA POLARISATION DES DIÉLECTRIQUES A PERTES

J. M. PALAU et L. LASSABATERE

Centre d'Etudes d'Electronique des Solides (*) Université des Sciences et Techniques du Languedoc,
 Place Eugène-Bataillon, 34060 Montpellier Cedex, France

(Reçu le 29 juin 1976, révisé le 25 janvier 1977 accepté le 3 février 1977)

Résumé. — Nous décrivons un intégrateur performant capable de fournir la primitive de courants périodiques basse fréquence, de valeur moyenne non nulle. Cet appareil, qui a été construit pour étudier les cycles de polarisation d'un composé nouveau, le fluorobéryllate de lithium hydrazinium $\text{LiN}_2\text{H}_5\text{BeF}_4$, diélectrique non linéaire présentant des pertes importantes, peut être utilisé dans d'autres applications, par exemple pour tracer les cycles d'hystérésis de ferroélectriques.

Abstract. — We describe an integrator for low-frequency periodic currents whose average value is non-zero. This apparatus, which was built to study polarisation cycles in a new compound, lithium hydrazinium fluoroberyllate $\text{LiN}_2\text{H}_5\text{BeF}_4$, a non-linear dielectric with important losses, can be used for other applications, for example to record ferroelectric hysteresis loops.

1. Introduction. — Nous décrivons dans cet article un intégrateur performant que nous avons construit pour l'étude d'un diélectrique non linéaire à pertes, le fluorobéryllate de lithium hydrazinium $\text{LiN}_2\text{H}_5\text{BeF}_4$. Il réalise l'intégration d'un courant périodique même lorsque sa valeur moyenne est différente de zéro. Il permet dans les conditions que nous allons préciser d'obtenir la polarisation diélectrique d'un matériau, mais peut avoir d'autres applications.

2. Principe et limites de la méthode de mesure de la polarisation diélectrique. — L'observation expérimentale directe de la polarisation P n'est pratiquement jamais possible. On déduit P du courant issu d'un condensateur de mesure, généralement plan, dont le diélectrique est le matériau étudié, soumis à une différence de potentiel V variable que nous supposons périodique. La densité de courant dans le matériau est, de façon très générale, la somme d'un terme de conduction et d'un terme de déplacement :

$$j = j_c + j_D = \gamma_0 E + \epsilon_0 \frac{dE}{dt} + \frac{dP}{dt} \quad (1)$$

où γ_0 est la conductivité du matériau, ϵ_0 la constante diélectrique du vide et E le champ électrique. Nous supposons que E et P ne sont fonctions que du temps. Le courant total mesuré est :

$$i_t = Sj + C_p \frac{dV}{dt} \quad (2)$$

où S est la surface du condensateur plan de mesure et C_p la capacité parasite, en parallèle sur l'échantillon, des câbles de connexion.

Si l'on suppose que le champ électrique est uniforme dans toute l'épaisseur e de l'échantillon, l'équation (2) peut s'écrire :

$$i_t = S\gamma_0 \frac{V}{e} + S \frac{\epsilon_0}{e} \frac{dV}{dt} + S \frac{dP}{dt} + C_p \frac{dV}{dt}$$

soit encore

$$i_t = G_f V + (C_0 + C_p) \frac{dV}{dt} + S \frac{dP}{dt} \quad (3)$$

Le schéma équivalent à l'échantillon est alors celui de la figure 1 où

$$i_t = G_f V, \quad i_o + i_p = (C_0 + C_p) \frac{dV}{dt} \quad \text{et} \quad i = S \frac{dP}{dt}$$

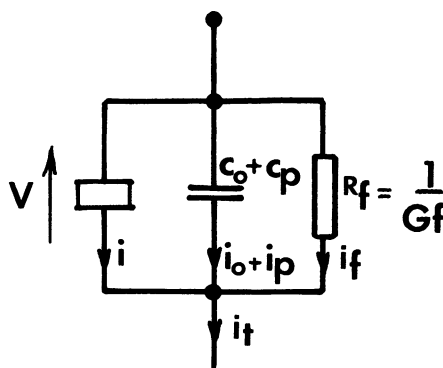


FIG. 1. — Schéma équivalent de l'échantillon.
 [Equivalent circuit of sample.]

(*) Laboratoire associé au C. N. R. S., LA n° 21.

Pour obtenir P il suffit donc d'intégrer le courant i_t et de compenser les courants i_f et $i_0 + i_p$. C'est ainsi que de nombreux expérimentateurs étudient les variations de P en fonction du champ électrique appliqué [1, 2, 3, 4, 5]... Parce que l'information recueillie est la fonction $P(t)$, les cycles $P(E)$ obtenus dépendent, dans le cas le plus général, de la fréquence du champ, des mécanismes de polarisation et des temps de relaxation ou de basculement qui les caractérisent. Cependant, si la fréquence du champ électrique est assez basse par rapport à ces temps de relaxation ou de basculement, les courbes obtenues sont des représentations suffisamment fidèles de la fonction $P(E)$. C'est ainsi que les cycles d'hystérésis des ferroélectriques sont presque toujours tracés à 50 ou 60 Hz.

L'intégration du courant i_t est réalisée, dans les montages décrits par les expérimentateurs, par un condensateur de capacité C très supérieure à celle de l'échantillon [1, 2, 3, 4, 5]...

Cette méthode ne pose pas de problème lorsque la conductance de fuite G_f est très faible et lorsque l'impédance de la capacité C est faible devant l'impédance d'entrée du voltmètre de mesure branché à ses bornes.

Si la conductivité γ_0 du matériau n'est pas négligeable, on doit distinguer deux cas suivant les valeurs relatives de la résistance intrinsèque de l'échantillon et de la résistance équivalente au contact matériau électrode. Si cette dernière est très inférieure à celle de l'échantillon, le montage précédent est utilisable. Par contre, s'il n'en est pas ainsi, éventualité d'autant plus probable que γ_0 est grande, il faudra tenir compte d'une conductance apparente globale G qui dépend de la nature des contacts et peut éventuellement, suivant les mécanismes d'injection mis en jeu à l'interface, dépendre également de la tension appliquée. L'hypothèse d'un champ électrique uniforme peut ne pas être réalisée et le courant de déplacement mesuré vaut

$$i_D = S \frac{d\sigma}{dt} = S \frac{dP_n}{dt}$$

où σ et P_n sont respectivement la densité de charges de polarisation et la polarisation aux électrodes.

Si les deux contacts entre les armatures et le diélectrique ne sont pas absolument identiques, ce qui expérimentalement est généralement le cas, la valeur moyenne de i_t n'est plus rigoureusement nulle. La valeur moyenne de la tension aux bornes du condensateur d'intégration C est différente de zéro et dérive au cours du temps. La tension aux bornes de l'échantillon n'est plus correctement définie.

Le condensateur C doit donc être remplacé par un intégrateur compensant automatiquement la valeur moyenne de i_t et donc sa dérive, et présentant une impédance d'entrée nulle même pour la valeur moyenne de i_t . C'est pour répondre à ces impératifs que nous avons construit le *traceur de cycles* que nous décrivons.

3. Description du traceur de cycles. — Le schéma synoptique du traceur de cycle est donné figure 2. L'appareil se compose :

— d'un intégrateur sommateur recevant le courant i_t issu de l'échantillon, un courant proportionnel à $-V$ et un courant i' de compensation de la valeur moyenne de i_t ;

— d'un échantillonneur bloqueur dont la prise d'échantillon est synchronisée sur la fréquence de la tension V ;

— d'un sommateur recevant la tension de sortie de l'intégrateur et une tension proportionnelle à V .

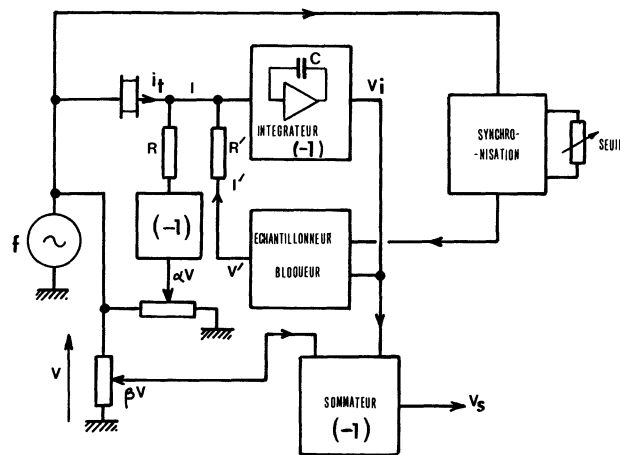


FIG. 2. — Schéma de principe du traceur de cycle.

[Block diagram of the circuit for observing loops.]

L'échantillonneur bloqueur reçoit du dispositif de synchronisation une impulsion d'échantillonnage par période. La durée de cette impulsion est très inférieure à la période de la tension alternative V appliquée au condensateur de mesure. L'échantillonneur bloqueur délivre donc une tension V' , constante pendant une période, égale à la valeur V_{ie} de la tension V_i présente à la sortie de l'intégrateur au moment de l'échantillonnage. Il fournit donc un courant $i' = V_{ie}/R'$ à l'intégrateur. Celui-ci dérive entre deux périodes d'une quantité proportionnelle à la valeur moyenne de la somme des trois courants qu'il reçoit. Le sens de i' est tel qu'il s'oppose à cette dérive qui s'annulera lorsque i' sera égal et opposé à la valeur moyenne de i_t . Si le gain de boucle, défini par exemple par R' , n'est pas choisi trop grand, le saut de V' entre deux échantillons est faible et l'asservissement peut être assimilé à un asservissement du premier ordre et est donc stable.

Considérons maintenant les composantes alternatives des tensions et des courants. En adoptant les notations de la figure 2 on obtient sans difficulté les relations :

$$V_i = -\frac{1}{C} \int \left(i_t - \frac{\alpha V}{R} \right) dt$$

$$V_s = -\beta V - \frac{\alpha}{RC} \int V dt + \frac{1}{C} \int i_t dt.$$

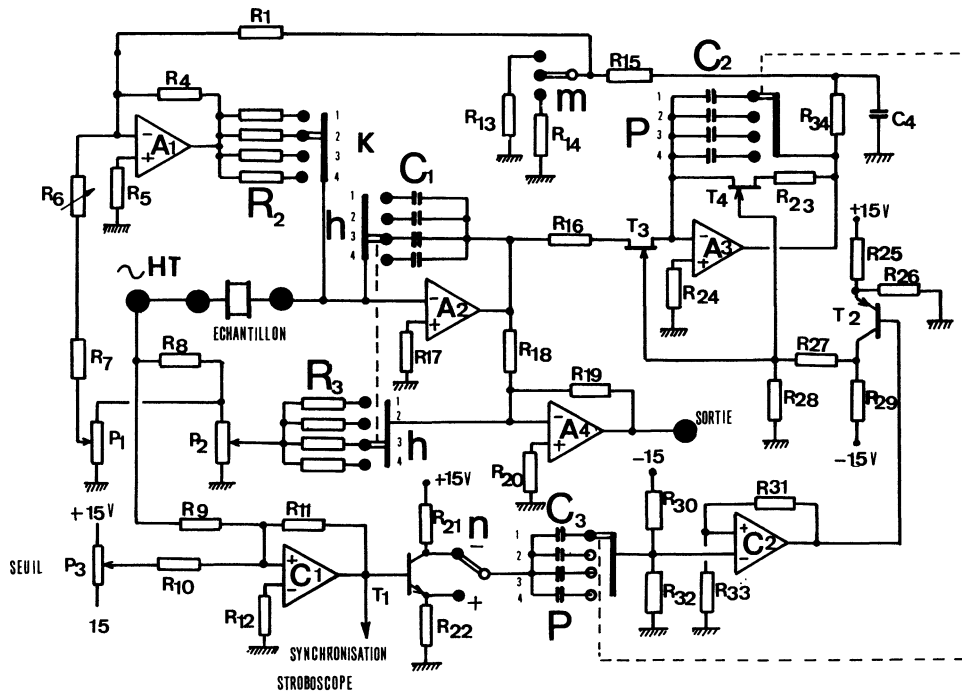


Fig. 3. — Schéma électrique du traceur de cycle.

[Effective circuit for observing loops.]

Valeur des composants

k	1	2	3	4	
R_2	10 M Ω	1 M Ω	100 k Ω	10 k Ω	1 %
h	1	2	3	4	
C_1	1 μ F	0,1 μ F	10 nF	1 nF	1 %
R_3	10 M Ω	1 M Ω	100 k Ω	10 k Ω	1 %
p	1	2	3	4	
C_2, C_3	1 μ F	0,1 μ F	10 nF	1 nF	
R_1	= 3,9 M Ω	$(R_6 + R_7 = \frac{R_4}{2})$			
R_4	= 390 k Ω	R_7	= 180 k Ω		
R_5	= 180 k Ω	R_8	= 470 k Ω 1 %		
R_6	= 50 k Ω				

R_9	= 1 M Ω	R_{27}	= 1,8 k Ω
R_{10}	= 68 k Ω	R_{28}	= 33 k Ω
R_{11}	= 1 M Ω	R_{29}	= 33 k Ω
R_{12}	= 470 k Ω	R_{30}	= 680 k Ω
R_{13}	= 820 Ω	R_{31}	= 33 k Ω
R_{14}	= 82 Ω	R_{32}	= 33 k Ω
R_{15}	= 3,9 k Ω	R_{33}	= 10 k Ω
R_{16}	= 2,7 k Ω	R_{34}	= 5,6 k Ω
R_{17}	= 10 k Ω	P_1	= 4,7 k Ω 10 tours 1 %
R_{18}	= 20 k Ω 1 %	P_2	= 4,7 k Ω 1 %
R_{19}	= 20 k Ω 1 %	P_3	= 10 k Ω
R_{20}	= 10 k Ω	C_4	= 0,68 μ F
R_{21}	= 3,3 k Ω	T_1	= BC 109
R_{22}	= 3,3 k Ω	T_2	= BC 179
R_{23}	= 2,7 k Ω	T_3, T_4	= 2N 4393
R_{24}	= 1,2 k Ω	A_1, A_2, A_3	= ICL 8007 C
R_{25}	= 4,7 k Ω	A_4	= SFC 2741 E
R_{26}	= 820 k Ω	C_1, C_2	= SFC 2710 EC

En remplaçant i_t par son expression (3) et donc en supposant le champ électrique uniforme, on obtient :

$$V_s = \frac{S}{C} P + \left(\frac{C_0 + C_p}{C} - \beta \right) V + \frac{1}{C} \left(G_f - \frac{\alpha}{R} \right) \int V dt \quad (4)$$

En ajustant les valeurs de α et de β on peut annuler les deuxièmes et troisièmes termes de cette équation, c'est-à-dire réaliser la compensation de la conductance de fuite et des capacités parasites et géométriques. Les potentiomètres α et β peuvent être gradués de façon linéaire en conductance et capacité.

Le schéma complet du traceur de cycle est donné figure 3. Avec les valeurs des composants indiquées ses caractéristiques sont les suivantes :

- capacité d'intégration 1 nF à 1 μ F
- compensation de la capacité parasite de 0 à 10 pF
- compensation de la conductance de fuite en quatre gammes : 0 à 10^{-9} , 10^{-8} , 10^{-7} , 10^{-6} Ω^{-1}
- impédance d'entrée quasi nulle
- fréquence d'utilisation : 1 Hz à 10 kHz
- durée d'échantillonnage : 30 μ s, 300 μ s, 3 ms et 30 ms
- la précision, fortement dépendante de celle de certains composants est ici de l'ordre de 1 %.

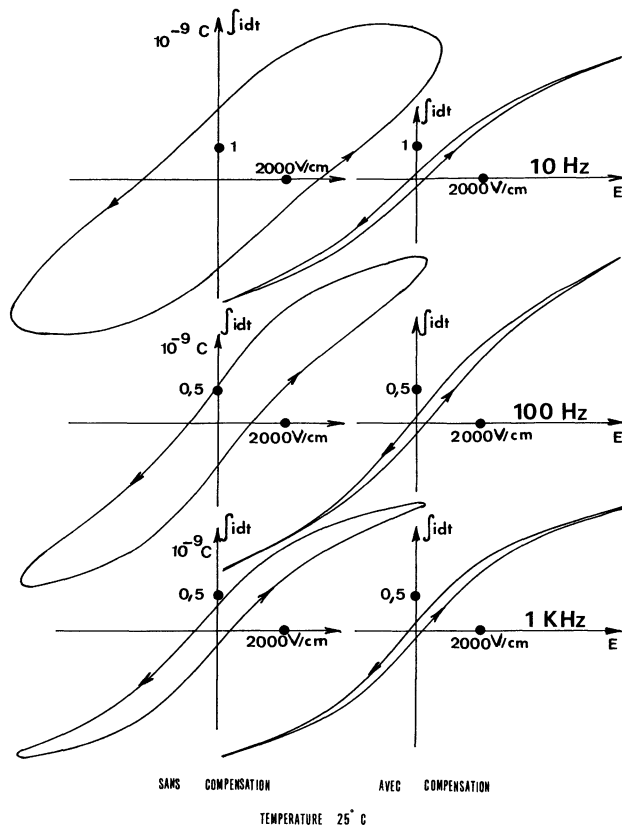


FIG. 4. — Cycles du fluorobéryllate double de lithium et d'hydrazinium $\text{LiN}_2\text{H}_5\text{BeF}_4$: effet de la compensation de « conductance de fuite. »

[Lithium hydrazinium fluoroberyllate ($\text{Li}_2\text{B}_2\text{H}_5\text{N}_2\text{F}_4$) loops : conductive compensation effect.]

4. **Exemple de relevés.** — La figure 4 montre à titre d'exemple les cycles d'hystérésis du fluorobéryllate de lithium hydrazinium $\text{LiN}_2\text{H}_5\text{BeF}_4$ relevés à différentes fréquences. Ces courbes sont obtenues directement sur table traçante par adjonction au traqueur de cycle d'un *stroboscope électronique* que nous avons réalisé. Les cycles compensés donnés à titre d'illustration du fonctionnement de l'appareil concernent $\text{LiN}_2\text{H}_5\text{BeF}_4$, matériau qui a un comportement tout à fait semblable à son isotype $\text{LiN}_2\text{H}_5\text{SO}_4$ et qui, d'abord considéré comme un ferroélectrique [6], apparaît aujourd'hui devoir ses propriétés à un mécanisme de conduction protonique, partiellement bloqué et quasi unidimensionnel [7, 8].

5. **Conclusion.** — Le dispositif de mesure de la polarisation des diélectriques que nous avons réalisé peut être utilisé pour des échantillons dont la capacité est comprise entre quelques pico farads et quelques nano farads et la conductance comprise entre 0 et $10^{-6} \Omega^{-1}$ (ces valeurs n'étant pas strictement limitatives).

Il peut cependant être utilisé dans d'autres types de mesures où on désire obtenir la primitive de courants faibles périodiques de basse fréquence.

Son originalité est due à sa large plage d'utilisation en fréquence et en forme d'onde, au fait qu'il réalise, sans altération de la mesure, la compensation automatique du courant de fuite moyen qui traverse l'échantillon. Sa réalisation, qui utilise des composants courants, est économique et à la portée de nombreux laboratoires.

Bibliographie

- [1] SAWYER, C. F. et TOWER, C. H., *Phys. Rev.* **35** (1930) 269.
- [2] YANTA, I., MASTNER, I., MALEK, Z., SHTRAIBLOBA, Ya. et VELVARSKI, Yo., *Bull. Acad. Sci. USSR, Phys. Ser.* **33** p. 297.
- [3] C. S. F., *MARCHE DGRST*, n° 67 01 079, rapport final.
- [4] DIAMANT, H., DRENCK, K. et PEPINSKY, R., *Rev. Sci. Instrum.* **28** (1957) 30.
- [5] SCHMIDT, V. H., *Am. J. Phys.* **37** (1969) 351.
- [6] PEPINSKY, R., VEDAM, K., OKAYA, Y. et HOSHINO, S., *Phys. Rev.* **111** (1968) 1467.
- [7] SCHMIDT, V. H. et PARKER, R. S., *J. Physique Colloque* **33** (1972) C 2-109.
- [8] SCHMIDT, V. H., DRUMMELLER, J. E., HOWELL, F. L., *Phys. Rev.* **B 4** (1971) 4582.