



HAL
open science

Dispositif automatique de commande de balayage et de mesure de la longueur d'onde pour spectromètre

J. Bonnet, L. Soonckindt, L. Lassabatère

► **To cite this version:**

J. Bonnet, L. Soonckindt, L. Lassabatère. Dispositif automatique de commande de balayage et de mesure de la longueur d'onde pour spectromètre. *Revue de Physique Appliquée*, 1976, 11 (1), pp.175-179. 10.1051/rphysap:01976001101017500 . jpa-00243962

HAL Id: jpa-00243962

<https://hal.science/jpa-00243962>

Submitted on 4 Feb 2008

HAL is a multi-disciplinary open access archive for the deposit and dissemination of scientific research documents, whether they are published or not. The documents may come from teaching and research institutions in France or abroad, or from public or private research centers.

L'archive ouverte pluridisciplinaire **HAL**, est destinée au dépôt et à la diffusion de documents scientifiques de niveau recherche, publiés ou non, émanant des établissements d'enseignement et de recherche français ou étrangers, des laboratoires publics ou privés.

Classification
 Physics Abstracts
 0.644 — 0.678

DISPOSITIF AUTOMATIQUE DE COMMANDE DE BALAYAGE ET DE MESURE DE LA LONGUEUR D'ONDE POUR SPECTROMÈTRE

J. BONNET, L. SOONCKINDT et L. LASSABATÈRE

Université des Sciences et Techniques du Languedoc
 Centre d'Etudes d'Electronique des Solides,
 Place Eugène Bataillon, 34060 Montpellier Cedex, France

(Reçu le 16 juillet 1975, accepté le 9 septembre 1975)

Résumé. — Nous décrivons un appareillage électronique conçu pour commander le balayage en longueur d'onde d'un monochromateur à réseau, et qui peut être utilisé pour automatiser les variations d'un paramètre dans une gamme ajustable et prédéterminée, dans de nombreux cas expérimentaux et en particulier chaque fois que la valeur du paramètre est commandée mécaniquement. Utilisé avec un monochromateur à réseau linéaire, il permet de choisir la plage de balayage en longueur d'onde λ_1 , λ_2 et le sens du balayage, d'enregistrer les variations de λ , de relever sur enregistreur XY les variations de la grandeur étudiée en fonction de λ , d'obtenir par lecture directe sur un voltmètre la valeur numérique de λ .

Abstract. — An electronic apparatus which can be used to vary several experimental parameters automatically is described. This device has been used for monitoring a grating monochromator. It permits the wavelength range and the direction of variation of the wavelength λ to be chosen, and the variations of the studied phenomenon with λ to be recorded directly on a XY plotter; it also gives the possibility of reading instantaneously the exact value of λ on a digital voltmeter.

1. Introduction. — La plupart des ensembles expérimentaux actuels sont conçus de telle façon que l'expérimentateur soit à même de modifier aisément, d'une part les conditions de l'expérience, c'est-à-dire certains paramètres caractéristiques de la manipulation, comme par exemple la température, la pression, la longueur d'onde, d'autre part l'acquisition des données qui l'intéressent.

L'utilisateur peut ainsi, soit choisir des valeurs fixes du paramètre, soit, si l'étude le nécessite, se fixer une gamme programmée de variations, accompagnée d'une automatisation des mesures. Cette deuxième possibilité est de plus en plus utilisée, dans l'industrie comme dans les laboratoires de recherche, en particulier en optique quand il faut, pour étudier l'absorption, faire varier continuellement la longueur d'onde. Le balayage en longueur d'onde et le relevé du spectre d'absorption sont alors automatisés.

Les spectromètres utilisés pour cela sont le plus souvent des spectromètres classiques du commerce [1], [2]. Plus récemment, en liaison avec le développement de la spectroscopie de modulation [3] les techniques d'étude ont évolué et les performances ont été sensiblement augmentées. L'automatisation de l'acquisition des données et la recherche de minimisation des erreurs ont été simultanément développées [4].

Ayant à effectuer des études de variations de poten-

tiel de surface sous éclairnement, nous avons été conduits à réaliser un ensemble simple, peu onéreux, permettant de faire varier la longueur d'onde λ continuellement et linéairement avec le temps entre deux limites λ_1 et λ_2 prédéterminées et affichées, de balayer la zone λ_1 , λ_2 dans le sens désiré, de lire directement sur voltmètre numérique et d'enregistrer à chaque instant la valeur de λ .

L'ensemble électronique que nous avons réalisé et que nous présentons satisfait à ces critères. Il permet de plus de tracer directement sur enregistreur les variations de grandeur de l'effet étudié en fonction de la longueur d'onde dans la gamme λ_1 , λ_2 dont les limites sont choisies de façon à augmenter la précision de la mesure autour des points intéressants.

2. Principe. — Un dispositif M, mécanique ou électrique, permet de faire varier la grandeur y dont on veut programmer les variations. Le principe de base du système réalisé suppose que l'on dispose d'une tension V fonction monotone de y ($V = f(y)$). Les valeurs limites V_1 et V_2 correspondant aux frontières y_1 et y_2 de la plage de variation sont utilisées comme valeurs de consigne. Le système doit être réalisé de telle sorte que :

— si $y < y_1$, c'est-à-dire $V < V_1$, le dispositif M fait croître y de façon à l'amener dans la plage y_1 , y_2 ;

— si $y_2 < y$, c'est-à-dire $V_2 < V$, le dispositif M fait décroître y de façon à l'amener dans la plage y_1, y_2 ;
 — si $y_1 < y < y_2$ ($V_1 < V < V_2$), le dispositif M impose à y de balayer la plage y_1, y_2 dans le sens croissant ou décroissant suivant le cas.

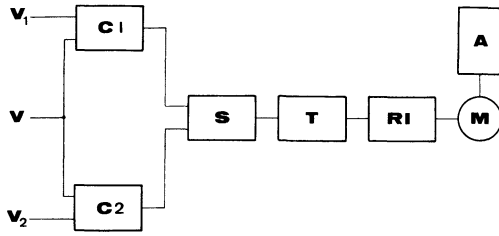


FIG. 1. — Schéma synoptique du circuit de commande de balayage : C₁, C₂ comparateurs ; S sommateur ; T trigger ; RI relais inverseur ; M moteur ; A alimentation moteur.

Le schéma synoptique représenté figure 1 correspond à un ensemble qui répond à ces impératifs. Il comprend :

- la source délivrant la tension de commande de M,
- 2 comparateurs C₁ et C₂ permettant de comparer la tension V respectivement aux valeurs de consigne V_1 et V_2 ,
- un sommateur inverseur S,
- un trigger T,
- un relais inverseur RI qui commande le dispositif M, et plus précisément le sens de variation de la grandeur y . Ce relais est caractérisé par deux états 0 et 1 correspondant aux deux sens de variation possibles.

Désignons par c_1, c_2, s, t, i les états logiques de sortie de C₁, C₂, S, T, RI. Les comparateurs peuvent être dans deux états + 1 ou - 1 : ($c_1, c_2 = \pm 12 V$), suivant que la tension V est supérieure ou inférieure à la tension de consigne.

Le sommateur inverseur S de gain G effectue l'opé-

ration $s = -G(c_1 + c_2)$. Suivant la valeur de c_1 et c_2 , donc de V , s peut être dans les états logiques :

$$\begin{aligned} s &= 0, \text{ si } (V_1 < V < V_2) \\ s &= 1, \text{ pour } (V < V_1 < V_2) \\ s &= -1, \text{ pour } (V_1 < V_2 < V). \end{aligned}$$

Le trigger, caractérisé par deux états - 1 et + 1, passe de l'un à l'autre quand le sommateur inverseur passe de l'état + 1 à l'état - 1 et réciproquement. Il commande alors le relais. Il ne change pas d'état lorsque le sommateur passe par l'état intermédiaire 0.

3. Fonctionnement. — Une plage de variations y_1, y_2 ayant été choisie, on applique à l'entrée des comparateurs C₁ et C₂ des tensions respectivement égales à V_1 et V_2 et la tension V .

Supposons que $V < V_1 < V_2$. Les comparateurs C₁ et C₂ sont alors dans l'état - 1. Le sommateur est dans l'état + 1, le trigger dans l'état - 1. Le relais est dans un état tel que V , donc y , évolue dans le sens des valeurs croissantes.

Lorsque V dépasse la valeur V_1 , le comparateur C₁ change d'état, le sommateur vient dans l'état 0. Le seuil du trigger n'est pas atteint. V évolue toujours vers des valeurs croissantes.

Lorsque V dépasse la valeur V_2 , le comparateur C₂ change à son tour d'état. Le sommateur vient dans l'état - 1, le trigger bascule à l'état + 1, faisant évoluer V vers des valeurs décroissantes.

Lorsque V repasse dans le domaine $V_1 < V < V_2$, le comparateur C₂ passe à l'état - 1, la sortie de S devient 0, l'évolution se poursuit vers des valeurs décroissantes de V .

Lorsque enfin V devient inférieur à V_1 , C₁ passe à l'état - 1, S passe à l'état + 1, le trigger bascule et impose à V d'évoluer dans le sens des valeurs croissantes.

Le fonctionnement du système peut être résumé par le tableau suivant :

Position	C ₁	C ₂	s	t	i	Evolution	N° état
$V < V_1 < V_2$	- 1	- 1	+ 1	- 1	0	$\lambda \uparrow$	0
$V_1 < V < V_2$	+ 1	- 1	0	- 1	0	$\lambda \uparrow$	1
$V_1 < V_2 < V$	+ 1	+ 1	- 1	+ 1	1	$\lambda \downarrow$	2
$V_1 < V < V_2$	+ 1	- 1	0	+ 1	1	$\lambda \downarrow$	3
$V < V_1 < V_2$	- 1	- 1	+ 1	- 1	0	$\lambda \uparrow$	4

Sur ce tableau on constate que l'état numéroté 4 et l'état numéroté 0 sont identiques. Le système évolue donc de façon cyclique. Le même cycle aurait pu être décrit en prenant pour point de départ $V_1 < V_2 < V$ ou $V_1 < V < V_2$. Toutefois, dans ce dernier cas, le sens d'évolution de V dépend de l'état initial du trigger. Les états 1 et 3 du tableau sont en effet identiques à la valeur de t près. Le montage définitif devra donc comporter un système permettant de positionner le

trigger de façon à choisir le sens initial d'évolution, dans le cas où $V_1 < V < V_2$.

3.1 ELÉMENTS DE BASE DU MONTAGE. — Le montage réalisé a été conçu pour fournir à partir d'une source lumineuse et d'un monochromateur simple faisceau à réseau (Jobin et Yvon M 25) un faisceau lumineux dont la longueur d'onde λ varie entre deux limites λ_1 et λ_2 prédéterminées. Le monochromateur

utilisé permet de sélectionner la longueur d'onde λ dont les variations sont fonction de la rotation θ du réseau $\lambda = f(\theta)$. Commander les variations de λ revient à commander la rotation du réseau ; nous avons pour cela fixé sur l'axe d'entraînement du réseau deux moteurs synchrones M_1 et M_2 , un pour chaque sens de rotation. Un potentiomètre multitours monté sur le même axe nous permet d'obtenir une tension V fonction de la longueur d'onde sélectionnée : $V = g(\lambda)$. A λ_1 et λ_2 correspondent les tensions de consigne $V_1 = g(\lambda_1)$, $V_2 = g(\lambda_2)$.

Ces tensions commandent un ensemble électronique constitué de quatre amplificateurs opérationnels type 741, montés en comparateurs (A_7 , A_8), sommateur (A_9), trigger (A_{10}) (Fig. 2).

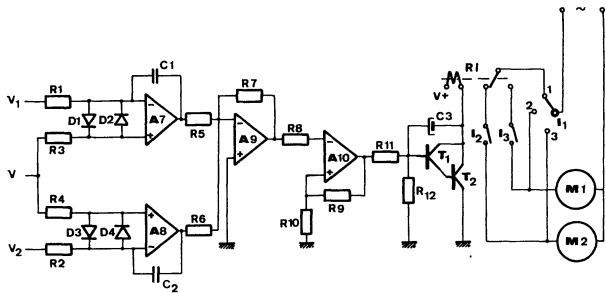


FIG. 2. — Schéma détaillé du circuit de balayage : A_7 , A_8 amplificateurs opérationnels type 741, offset compensé ; A_9 , A_{10} amplificateurs opérationnels type 741 ; R_1 , R_2 , R_3 , $R_4 = 27 \text{ k}\Omega$ 1 % ; R_5 , $R_6 = 12 \text{ k}\Omega$, $R_7 = 5,6 \text{ k}\Omega$, R_8 , R_9 , $R_{10} = 33 \text{ k}\Omega$, $R_{11} = 10 \text{ k}\Omega$, $R_{12} = 22 \text{ k}\Omega$; C_1 , $C_2 = 100 \text{ pF}$, $C_3 = 2,2 \text{ }\mu\text{F}$, D_1 , D_2 , D_3 , $D_4 = 1 \text{ N } 914$; T_1 , $T_2 = 2 \text{ N } 3053$; RI = relais inverseur ; M_1 , M_2 = moteur ; I_1 : commutateur de choix de fonctionnement (1 automatique, 2 manuel marche M_1 , 3 manuel marche M_2) ; I_2 , I_3 fonctionnement automatique sélection d'un seul sens de balayage.

V_1 et V_2 sont appliquées sur les entrées inverseuses des comparateurs C_1 et C_2 dont les tensions de sortie, qui sont les tensions de saturation de l'amplificateur sont de $\pm 12 \text{ V}$ environ. La tension V est appliquée sur l'entrée commune non inverseuse. De façon à éviter tout risque d'oscillation parasite, ces comparateurs ont été contre-réactionnés par des condensateurs de 100 pF .

Le trigger a une tension de seuil élevée (6 V environ) pour augmenter la sécurité. Dans ces conditions, le gain du sommateur étant voisin de 0,5 sa tension de sortie est inférieure au seuil du trigger, donc équivalente à 0, dans le cas où les comparateurs C_1 et C_2 sont dans des états opposés, même si les tensions de saturation de ces deux éléments n'ont pas la même valeur absolue. On voit que la sécurité est considérable, puisqu'il faut un décalage de tension supérieur à 12 V sur les entrées du sommateur, pour faire basculer le trigger. Le relais inverseur RI, alimenté par l'intermédiaire d'un transistor npn 2N 3053, commandé par le trigger, assure la mise sous tension de l'un ou l'autre des moteurs d'entraînement du réseau.

Le prépositionnement du trigger dans le cas où $V_1 < V < V_2$ est effectué au moyen du commutateur

I_5 (Fig. 4) qui permet d'imposer temporairement la condition $V < V_1 < V_2$ (évolution vers des V croissants) ou la condition $V_1 < V_2 < V$ (évolution vers des V décroissants).

3.2 CIRCUITS DE MESURES ET RÉGLAGES. —

3.2.1 *Principe.* — Le monochromateur utilisé permet de sélectionner une longueur d'onde λ dont les variations en fonction de la rotation θ s'expriment par la relation $\lambda = A\theta + \lambda_0$, A et λ_0 étant deux constantes caractéristiques du réseau. Le potentiomètre répéteur P solidaire du réseau délivre une tension de la forme

$$V = B\theta + V_0.$$

La relation reliant V à λ est donc

$$V = \frac{B}{A}\lambda - \frac{B}{A}\lambda_0 + V_0.$$

Un potentiomètre permet d'obtenir

$$V = C\left(\frac{B}{A}\lambda - \frac{B}{A}\lambda_0 + V_0\right).$$

Cette expression peut être simplifiée par suppression du terme constant $C\left(V_0 - \frac{B}{A}\lambda_0\right)$ et rendue aisément utilisable par un choix convenable du coefficient BC/A dont la valeur doit pouvoir être ajustée aisément en fonction de l'appareillage et des critères expérimentaux.

Ce résultat est atteint à l'aide du montage représenté figure 3. Deux potentiomètres P_3 et P_4 , alimentés par

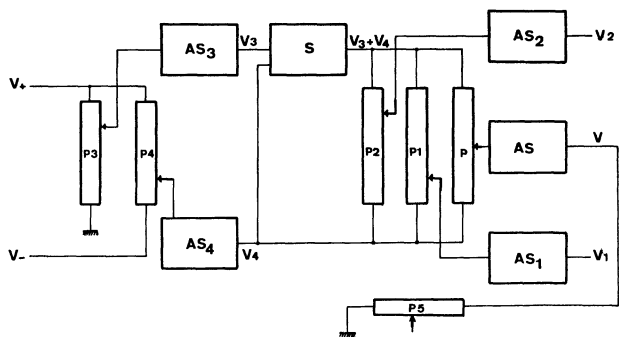


FIG. 3. — Schéma synoptique du circuit de mesure : AS, AS1, AS2, AS3, AS4 adaptateurs d'impédance ; P potentiomètre répéteur ; P1, P2 potentiomètres de choix des limites ; P3 potentiomètre de choix de la tension d'alimentation ; P4 potentiomètre de décalage de zéro ; P5 potentiomètre de réglage du coefficient multiplicatif ; S sommateur.

une source continue fournissent deux tensions réglables V_3 et V_4 répétées par deux amplificateurs suiveurs AS_3 et AS_4 . Ces deux tensions sont ajoutées par le sommateur S qui délivre à sa sortie la tension $V_3 + V_4$. La suppression du terme constant $C\left(V_0 - \frac{B}{A}\lambda_0\right)$ impose

d'ajuster V_0 de telle sorte que $V_0 = \frac{B}{A}\lambda_0$, ce qui peut

être réalisé par relèvement du potentiel V_4 du point bas d'alimentation des potentiomètres P_1 , P_2 et P délivrant les tensions V_1 , V_2 et V répétées par les amplificateurs suiveurs AS_1 , AS_2 et AS .

Le potentiomètre P_5 permet d'ajuster le terme C de façon à ce que BC/A prenne la valeur désirée et en particulier une valeur 10^n , de façon à obtenir une lecture directe de λ .

Le schéma pratique de réalisation est représenté figure 4. Les amplificateurs suiveurs, le sommateur et l'inverseur ont été réalisés au moyen d'amplificateurs opérationnels du type 741.

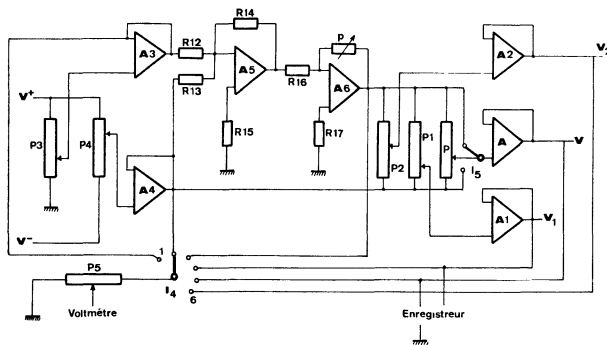


FIG. 4. — Schéma détaillé du circuit de mesure : A amplificateur opérationnel type 741 offset compensé ; A₁, A₂, A₃, A₄ amplificateurs opérationnels-type 741 ; P, P₁, P₂, P₃, P₄, P₅ potentiomètres, p ajustable 50 k Ω ; R₁₂, R₁₃ = 27 k Ω 1 % ; R₁₄ = 27 k Ω , R₁₅ = 12 k Ω , R₁₆ = 33 k Ω , R₁₇ = 18 k Ω ; I₅ commutateur de sélection de mesure (1-V₃, 2-V₄, 3-V₃ + V₄, 4-V₁, 5-V₂, 6-V).

P_1 , P_2 et P sont des potentiomètres linéaires 10 tours de valeur 47 k Ω . P_3 est un potentiomètre linéaire 1 tour de valeur 47 k Ω . Les potentiomètres P_4 et P_5 qui doivent permettre un réglage fin sont constitués d'une résistance variable de 10 tours, de valeur 500 Ω montée en série avec un potentiomètre 1 tour de 10 k Ω .

Le commutateur I_5 permet d'aiguiller sur un voltmètre numérique les tensions V_1 , V_2 , V_3 , V_4 , $V_3 + V_4$ ou V .

Les réglages sont effectués de la façon suivante : les valeurs de V_3 et V_4 étant quelconques, on sélectionne successivement au moyen d'un monochromateur deux longueurs d'onde λ'_1 et λ'_2 auxquelles correspondent deux valeurs V'_1 et V'_2 de la tension V en sortie du potentiomètre P . On en déduit la valeur du terme $\frac{B}{A} = \frac{dV}{d\lambda}$. Si le terme $V_0 - \frac{B}{A} \lambda_0$ était nul, à la longueur d'onde λ'_2 devrait donc correspondre la valeur $V''_2 = \frac{B}{A} \lambda_2$. On doit donc ajuster la valeur de V_4 de telle sorte que cette condition soit remplie. Il ne reste plus alors qu'à diviser la valeur V''_2 par un coefficient constant, au moyen du potentiomètre P_5 de façon à pouvoir lire $V''_2 = 10^n \lambda_2$.

3.2.2 Résultats. — Le système précédent peut être utilisé dans une grande gamme de variations de longueur d'onde. A titre d'exemple, nous avons choisi pour illustrer les résultats qu'on peut atteindre, une gamme de balayage comprise entre $\lambda_1 = 3\,500 \text{ \AA}$ et $\lambda_2 = 4\,500 \text{ \AA}$.

Pour étalonner le montage, nous avons choisi deux longueurs d'onde $\lambda'_1 = 3\,656 \text{ \AA}$ et $\lambda'_2 = 4\,353 \text{ \AA}$, correspondant à deux raies d'une lampe à vapeur de mercure OSRAM type HBO 75 W utilisée.

La courbe de variation expérimentale de l'intensité lumineuse du faisceau sélectionné par rotation du réseau, en fonction de la tension V directement obtenue sur enregistreur est présentée figure 5. On constate que

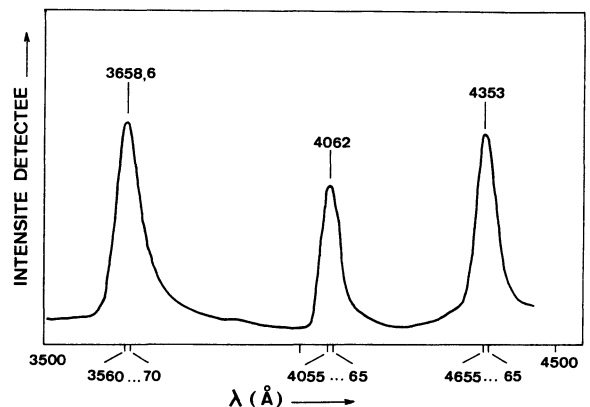


FIG. 5. — Intensité lumineuse fournie par une lampe à vapeur de mercure (OSRAM XBO 75 W) en fonction de la longueur d'onde sélectionnée par un monochromateur (Jobin et Yvon, M 25). Les valeurs lues au voltmètre numérique sont portées en abscisse. Les valeurs indiquées par le constructeur sont notées au-dessus des pics.

le pic de la lampe, situé d'après le constructeur à la longueur d'onde $\lambda'_3 = 4\,062 \text{ \AA}$ se trouve ici entre $4\,055 \text{ \AA}$ et $4\,065 \text{ \AA}$. On a donc une résolution meilleure que 10 \AA et une précision de l'ordre de 2 %.

La précision au niveau de la lecture dépend essentiellement de la linéarité du potentiomètre répéteur P , du système mécanique d'entraînement et du réglage de la tension V_3 . La résolution est liée au potentiomètre répéteur. Ces deux quantités peuvent être améliorées, si l'expérimentation le nécessite, par l'utilisation d'un potentiomètre P de meilleure qualité.

Signalons enfin qu'avec les éléments utilisés, la stabilité dans le temps est très satisfaisante, la dérive étant inférieure à 1 % par heure.

4. Conclusion. — Le montage réalisé nous permet d'afficher numériquement et de façon simple les limites λ_1 et λ_2 de la plage de longueurs d'onde dans laquelle nous désirons utiliser le monochromateur à défilement linéaire. Ce réglage étant effectué, le système agit de façon à ce que la longueur d'onde sélectionnée vienne

dans la zone λ_1, λ_2 . Il impose alors l'exploration de cette zone par des aller-retours successifs ou par un balayage unique, dans un sens donné.

Dans tous les cas, quel que soit le type de réseau utilisé il autorise la lecture numérique instantanée de la longueur d'onde sélectionnée et rend possible l'enregistrement à pleine échelle sur un enregistreur XY, ce qui

est particulièrement appréciable au voisinage des points singuliers intéressants.

Mis au point sur un cas particulier, ce montage peut être utilisé dans tous les cas où les variations d'un paramètre sont traduites par une variation de tension, c'est-à-dire dans de nombreuses manipulations de laboratoire.

Bibliographie

- [1] KINGSLAKE, *Applied Optics and Optical Engineering*, Optical Instruments Part II (Academic Press, New-York and London) 1969, vol. 5.
 - [2] BAUMAN, *Absorption Spectroscopy* (John Willey and Sons, New-York London) 1962.
 - [3] RICARDO, ZUCCA, SHEN, Y. R., *Appl. Opt.* **12** (1973) 1293.
 - [4] ROBERTSON, A. R., BUDDE, W., MC NEELY, F. T., *Appl. Opt.* **12** (1973) 2872.
-