



HAL
open science

Réalisation d'un dispositif expérimental pour l'étude des réactions de captures radiatives induites sur le lithium

M. Schaeffer, A. Degre, M. Suffert, P. Jean, C. Krieg, R. Beck

► To cite this version:

M. Schaeffer, A. Degre, M. Suffert, P. Jean, C. Krieg, et al.. Réalisation d'un dispositif expérimental pour l'étude des réactions de captures radiatives induites sur le lithium. *Revue de Physique Appliquée*, 1972, 7 (2), pp.133-136. 10.1051/rphysap:0197200702013300 . jpa-00243604

HAL Id: jpa-00243604

<https://hal.science/jpa-00243604>

Submitted on 4 Feb 2008

HAL is a multi-disciplinary open access archive for the deposit and dissemination of scientific research documents, whether they are published or not. The documents may come from teaching and research institutions in France or abroad, or from public or private research centers.

L'archive ouverte pluridisciplinaire **HAL**, est destinée au dépôt et à la diffusion de documents scientifiques de niveau recherche, publiés ou non, émanant des établissements d'enseignement et de recherche français ou étrangers, des laboratoires publics ou privés.

Classification
 Physics abstracts
 11.10 — 12.37

RÉALISATION D'UN DISPOSITIF EXPÉRIMENTAL POUR L'ÉTUDE DES RÉACTIONS DE CAPTURES RADIATIVES INDUITES SUR LE LITHIUM

M. SCHAEFFER, A. DEGRE, M. SUFFERT, P. JEAN, C. KRIEG et R. BECK

Laboratoire des Basses Energies, 67-Strasbourg-Cronenbourg, CRN (IN 2P 3) associé à l'Université Louis-Pasteur

(Reçu le 22 décembre 1971, révisé le 22 mars 1972)

Résumé. — Le dispositif décrit consiste en un évaporateur de lithium et un « vobulateur de position de cible ». L'évaporateur nous permet de préparer *in situ* des cibles exemptes de contaminations. Le « vobulateur » fait décrire à la cible une courbe de Lissajous par rapport au faisceau afin d'éviter la surchauffe de la cible.

Abstract. — Our device consists of a lithium evaporator and a « target wobbler ». The evaporator enables us to prepare *in situ* targets without contaminations. The « wobbler » makes the target describe a Lissajous pattern with respect to the beam in order to avoid overheating of the target.

I. Introduction. — L'étude des réactions induites sur lithium est grandement facilitée par l'obtention de cibles propres. Le contaminant le plus gênant est l'oxygène humide en présence duquel les réactions $4 \text{Li} + \text{O}_2 \rightarrow 2 \text{Li}_2\text{O}$ et $\text{Li}_2\text{O} + \text{H}_2\text{O} \rightarrow 2 \text{LiOH} + \frac{1}{2} \text{H}_2$ sont spontanées.

La solution la plus simple consiste à préparer la cible sur le lieu même de l'expérience, dans la même enceinte que celle du faisceau c'est-à-dire sous vide secondaire.

La conservation de l'épaisseur de la cible, soumise à l'action du faisceau, nous a amenés à concevoir et à réaliser le « vobulateur de position de cible », cet appareil devant nous permettre en outre de réduire considérablement la contamination des cibles au cours de l'expérience.

II. L'évaporateur (Fig. 1). — La grande affinité du lithium pour l'oxygène, rend difficile le transport des cibles, depuis un évaporateur fixe, jusqu'au lieu de l'expérience. De plus, le lithium hydroxydé est extrêmement friable, ce qui nuit à l'homogénéité de l'épaisseur des cibles. C'est pour cela qu'il nous a paru judicieux de réaliser notre dispositif qui nous permet d'évaporer du lithium dans l'enceinte même du faisceau. De ce fait, la seule partie nettement différente d'une porte-cible classique, est le four F. La plus grande partie de l'ensemble a été réalisée en verre pyrex, ceci afin de pouvoir apprécier lors de l'évaporation, l'épaisseur approximative de la cible et la qualité de l'évaporation. Les assemblages verre-métal sont des collages à l'araldite qui donnent entière satisfaction au point de vue étanchéité. La

cible proprement dite est entourée par la cage T 1, en cuivre. Cette cage, refroidie à la température de l'azote liquide permet de réduire les contaminations de carbone.

L'étalonnage de ce dispositif d'évaporation a été fait en mesurant l'épaisseur des dépôts de lithium à l'aide de la résonance ${}^7\text{Li}(p, \gamma){}^8\text{Be}$ à 440 keV d'énergie incidente [1].

Cet évaporateur nous a donné entière satisfaction. Son utilisation, très simple et très commode, nous a permis, chaque fois que nous le désirions, de disposer d'une cible de Li (6 ou 7) d'épaisseur adaptée au type de réaction étudiée. C'est ainsi que l'étude de la réaction ${}^7\text{Li}(d, \gamma){}^9\text{Be}$ à 361 keV de deutons incidents [2] a nécessité des cibles d'épaisseur inférieure à $10 \mu\text{g}/\text{cm}^2$. Pour l'étude de la réaction ${}^6\text{Li}(t, \gamma){}^9\text{Be}$ [3] des cibles de $100\text{-}200 \mu\text{g}/\text{cm}^2$ étaient courantes.

Tant que l'on reste en vide secondaire, la conservation de la cible est pratiquement illimitée. Toutefois, sa préservation devant le faisceau, n'a été possible qu'en réalisant un dispositif qui limite son échauffement donc l'altération. C'est ce dispositif qui est décrit au paragraphe suivant.

III. Le vobulateur de position de cible (Fig. 2 et 3). — La fragilité thermique de certaines cibles (Lithium, Mélamine, Aquadag, etc...) pose le problème de leur préservation, c'est-à-dire de la limitation de leur échauffement sous l'action d'un faisceau de particules. Le faisceau devant rester fixe par rapport au détecteur, et son intensité devant être la plus élevée possible (cas de réactions à faibles sections efficaces), il s'ensuit que la seule solution qui répond à toutes ces

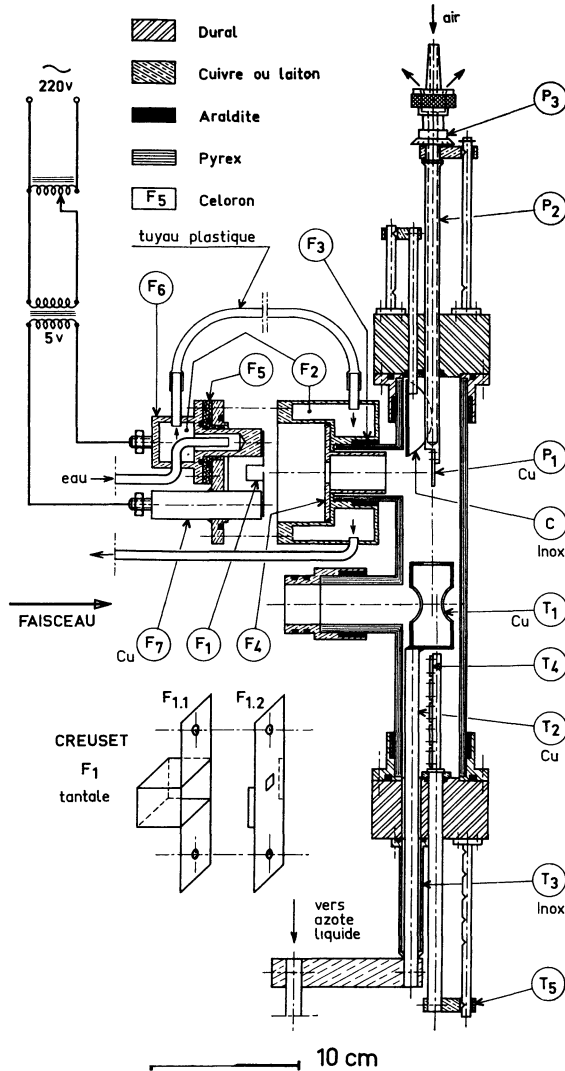


FIG. 1. — Porte-cible et dispositif d'évaporation. F₁, F_{1.1}, F_{1.2}: Creuset en tantale. F₂: Corps du four collé à l'araldite en F₃. F₄: Cache qui protège le pyrex de la chaleur du four. F₅: Isolation électrique de l'électrode F₆ qui est refroidie par eau. F₇: Electrode non isolée électriquement. P₁: Plaquette porte-cible refroidie par air par l'intermédiaire de la tige annulaire P₂. P₃: Vernier de repérage de la position angulaire de P₁. C: Cache de protection, utilisé au cours du dégazage du lithium. T₁: Cage refroidie à l'azote liquide par l'intermédiaire de T₂. T₃: Manchon creux en inox. T₄: Tige porte-cible auxiliaire positionnée par la butée à bille T₅

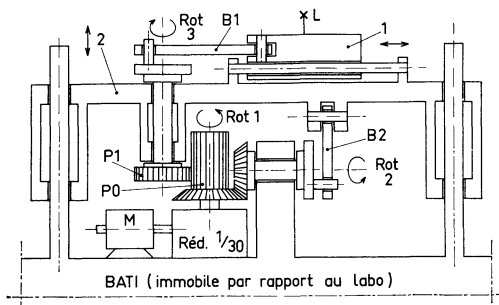


FIG. 2. — Schéma de principe d'obtention du mouvement de Lissajous. Le point L décrit dans le plan de la figure, la courbe de Lissajous de la figure [4]. Le faisceau arrive perpendiculairement au plan de la figure. Pour les notations voir le texte.

exigences consiste à faire bouger la cible par rapport au faisceau, celui-ci restant immobile par rapport au détecteur. Différentes variantes sont possibles.

Pour notre part, il nous a semblé que l'adoption d'une courbe de Lissajous permet d'exploiter au mieux la surface de la cible. Dans la référence [4] on pourra trouver une estimation plus quantitative des avantages de ce mode de balayage.

III.1 GÉNÉRATION DU MOUVEMENT DE LISSAJOUS. —

La figure [2] représente le schéma de principe du vobulateur. Le moteur M attaque le réducteur. Le couple conique transforme la rotation ROT₁ en la rotation ROT₂. La bielle B₂ communique au chariot 2 le mouvement vertical alternatif souhaité. Pour une longueur de bielle pas trop faible, le mouvement est presque sinusoïdal.

Par ailleurs, la rotation ROT₁ est transformée en la rotation ROT₃. Ce dernier mouvement, grâce à la bielle B₁ communique au chariot 1 un mouvement horizontal alternatif (approximativement sinusoïdal) par rapport au chariot 2. Le pignon P₁ glisse par rapport au pignon P₀, à cause du mouvement vertical du chariot 2, duquel le pignon P₁ est solidaire. Les projections horizontales et verticales du mouvement du point L sont des fonctions sinusoïdales du temps. Il s'ensuit que L décrit (dans le plan de la feuille pour le cas de la figure 2) une courbe de Lissajous (Fig. 4). Les pignons ont été calculés pour produire une différence de fréquence de 10 % entre le mouvement horizontal transverse et le mouvement vertical.

III.2 CENTRAGE DE LA CIBLE PAR RAPPORT AU FAISCEAU (Fig. 3). —

La figure 3 représente le détail de la réalisation du vobulateur. Le tube auquel est fixé le porte-cible est mobile par rapport au tuyau qui est solidaire de l'accélérateur. Le raccord entre la partie mobile et la partie fixe est assuré par le soufflet 4 guidé par le cardan 3. Les diaphragmes D₁, gardent donc une position invariable par rapport au détecteur.

On règle les têtes de bielles à l'excentrage voulu. On fait tourner (au ralenti) le moteur pour passer par le centre de symétrie de la courbe de Lissajous. Grâce aux guides de centrage C₁-C₂, solidaires du tube mobile, et C₃-C₄ solidaires du tube fixe, et en utilisant une barre de centrage, on aligne le centre du tube mobile, sur les diaphragmes (fixes).

On ne touche plus à aucun réglage du vobulateur, et on centre l'ensemble par rapport au faisceau à l'aide de deux réglages globaux : le réglage vertical V et le réglage horizontal H₁.

III.3 PERFORMANCES. — Le réducteur 1/30 qui dessert le moteur, et le « variac » qui commande celui-ci, permettent de choisir la vitesse de balayage désirée. Celle-ci est de l'ordre de 1 cycle complet pour 10 à 20 secondes. L'excentrage des têtes de bielles étant réglable, on peut balayer une zone allant d'un point à un carré de 20 × 20 mm.

Il nous a paru intéressant de mesurer quelle amé-

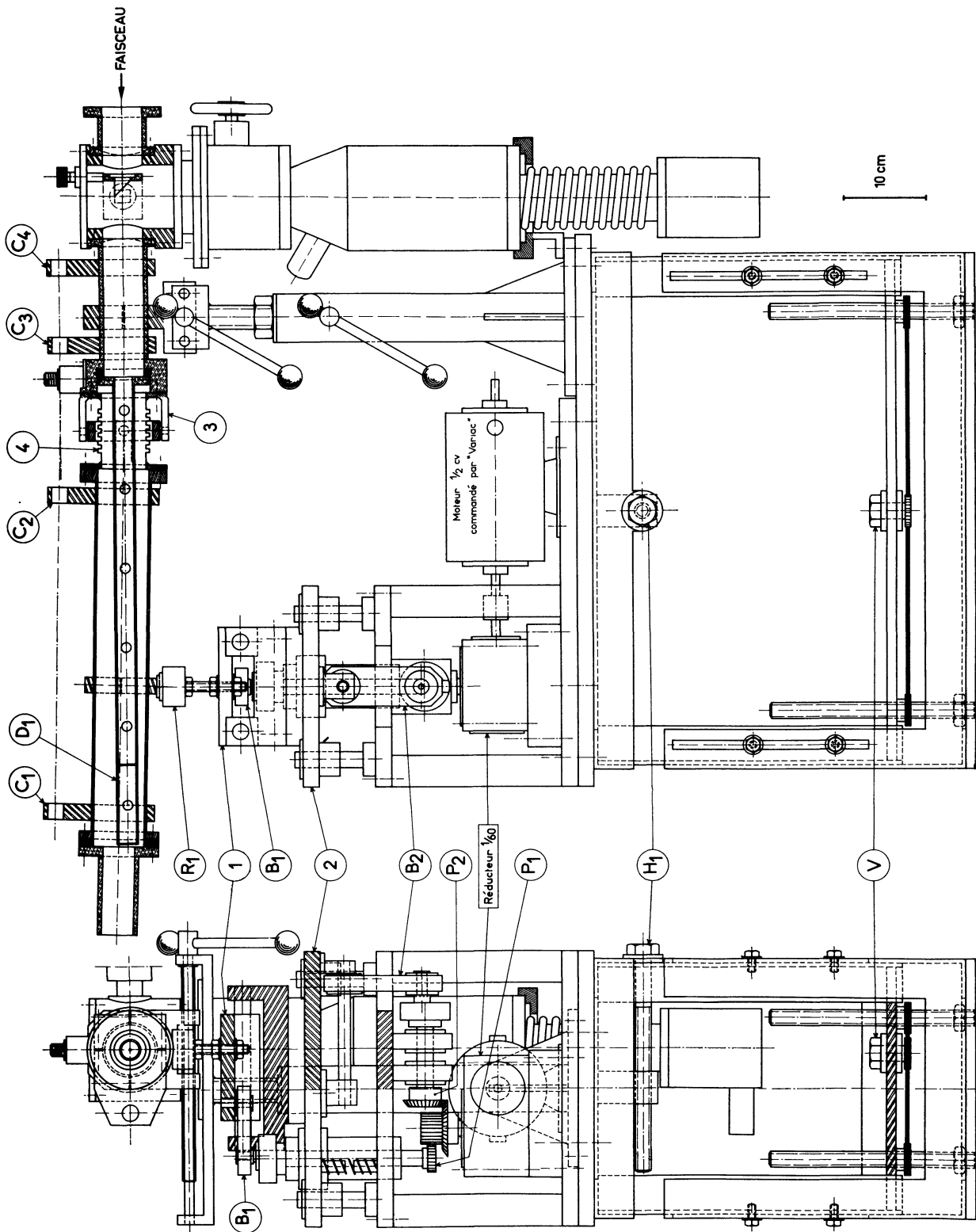


FIG. 3. — Epure mécanique du voblateur. Le carter qui protège la pignonerie, et contient le lubrifiant, n'est pas représenté. Les notations qui sont communes aux figures 2 et 3 désignent la même chose, sur les deux figures.

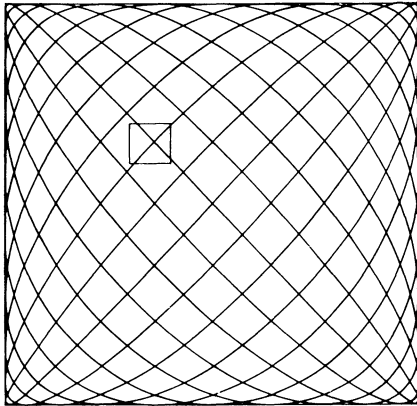


FIG. 4. — Courbe décrite par le point L de la figure 2, par rapport au faisceau. Le petit carré représente la taille du faisceau. Les dimensions de la surface de balayage peuvent être modifiées continûment et à volonté, grâce au réglage de l'excentricité des bielles B_1 et B_2 (Fig. 2).

lioration de la résistance de la cible à l'échauffement apporte un tel dispositif. Alors que $0,5 \mu\text{A}$ de particules alpha de $1,5 \text{ MeV}$ altèrent notablement l'épaisseur de la cible de lithium après quelques heures d'expo-

sition, celle-ci supporte, sans dommage, et pour un temps illimité, une intensité de $2 \mu\text{A}$. Toutes les mesures ont été faites avec une surface de balayage de 1 cm^2 . Il apparaît, d'autre part, et l'étude des pics de contamination le confirme, que l'utilisation du vobulateur réduit considérablement la pollution de la cible.

IV. Conclusion. — L'évaporateur est utile chaque fois que l'on veut disposer *in situ* de cibles exemptes de contaminations. Nous sommes parvenus à réaliser un appareil qui nous permet d'obtenir des cibles d'épaisseur désirée à 20 % près.

L'utilisation du vobulateur est indiquée chaque fois que l'on opère avec une cible fragile. Par exemple, l'étude de la réaction $^{14}\text{N}(d, \gamma)^{16}\text{O}$ avec cible de mélamine, n'a pu être faite qu'en utilisant le vobulateur. L'expérience nous a montré que cet appareil est très fiable. Il peut fonctionner sans arrêt pendant plusieurs jours.

V. Remerciements. — Nous tenons à remercier F. Riehl, R. Fischer et A. Haberer du Laboratoire des Basses Energies de l'aide qu'ils nous ont apportée au cours de la mise au point de cet appareillage.

Bibliographie

- [1] FOWLER et LAURITSEN, *Phys. Rev.*, 1949, **76**, 314.
- [2] SCHAEFFER (M.), SUFFERT (M.) et MAGNAC-VALETTE (D.), *Nucl. Phys.*, 1971, **A 175**, 217.
- [3] SCHAEFFER (M.), DEGRE (A.) et SUFFERT (M.), *J. Physique*, 1971, **32**, C 5B, 223.
- [4] SCHRACK (R.), *Rev. of Scient. Instr.*, 1966, **37**, 793.