



HAL
open science

Étude du mode Te011 d'une cavité à deux diélectriques de révolution destinée à des expériences de polarisation dynamique à basse température

André-Pierre Legrand, Jacques Leblond

► **To cite this version:**

André-Pierre Legrand, Jacques Leblond. Étude du mode Te011 d'une cavité à deux diélectriques de révolution destinée à des expériences de polarisation dynamique à basse température. *Revue de Physique Appliquée*, 1970, 5 (4), pp.639-643. 10.1051/rphysap:0197000504063900 . jpa-00243438

HAL Id: jpa-00243438

<https://hal.science/jpa-00243438>

Submitted on 4 Feb 2008

HAL is a multi-disciplinary open access archive for the deposit and dissemination of scientific research documents, whether they are published or not. The documents may come from teaching and research institutions in France or abroad, or from public or private research centers.

L'archive ouverte pluridisciplinaire **HAL**, est destinée au dépôt et à la diffusion de documents scientifiques de niveau recherche, publiés ou non, émanant des établissements d'enseignement et de recherche français ou étrangers, des laboratoires publics ou privés.

ÉTUDE DU MODE $TE_{0,11}$ D'UNE CAVITÉ A DEUX DIÉLECTRIQUES DE RÉVOLUTION DESTINÉE A DES EXPÉRIENCES DE POLARISATION DYNAMIQUE A BASSE TEMPÉRATURE

Par André-Pierre LEGRAND et Jacques LEBLOND

Ecole Supérieure de Physique et Chimie, 10, rue Vauquelin, Paris 5^e,
Faculté des Sciences de Paris, Laboratoire de Résonance Magnétique (1)

(Reçu le 4 mars 1970)

Résumé. — Calcul d'un mode de résonance d'une cavité, pour un spectromètre de résonance magnétique nucléaire et électronique destiné à des études de polarisation dynamique. Ce dispositif de faible encombrement qui contient deux résonateurs à 9 425 MHz et 14 MHz fonctionne dans la gamme de température allant de l'ambiante à 14 °K.

Abstract. — Study of a resonant mode of a cavity for a nuclear and electronic magnetic spectrometer used in a dynamic polarization experiment. This equipment of a small size contains two resonators oscillating at 9 425 MHz and 14 MHz. It can be used from the room temperature to 14 °K.

Pour effectuer des études de polarisation dynamique par effet solide [1] de noyaux de liquides à basse température au contact d'une surface paramagnétique [2], nous avons mis au point une cavité hyperfréquence cylindrique à deux diélectriques contenant une bobine de radiofréquence. L'ensemble permet simultanément la saturation des transitions électroniques et l'observation des signaux de résonance magnétique nucléaire sur un même échantillon. L'ensemble est soumis à champ magnétique permanent de 3 300 œr. et fonctionne dans un domaine de température allant de l'ambiante à 14 °K.

Le choix de ce type de cavité a été conditionné par la nécessité d'avoir un accès vertical pour le tube porte-échantillon et par l'exigüité de la place dont nous disposons dans l'entrefer de l'électroaimant.

Description schématique du dispositif. — Le dispositif représenté figures 1 et 2 comprend :

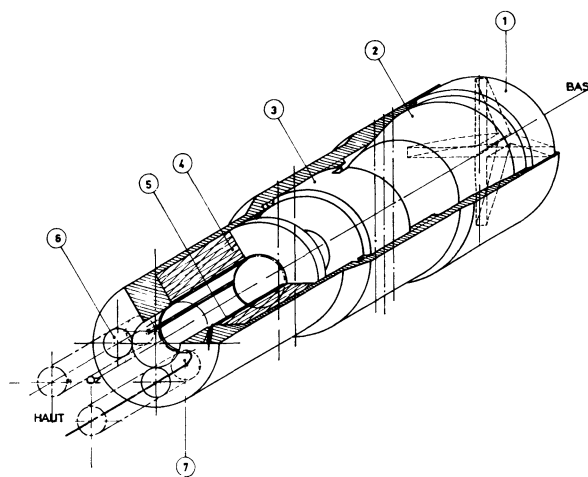
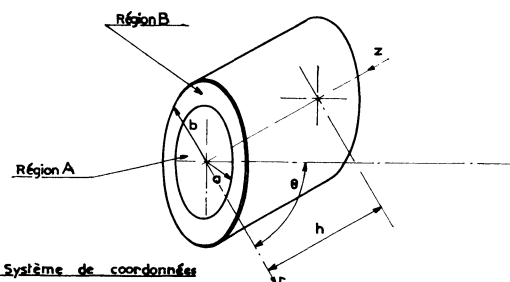


FIG. 1.



Système de coordonnées

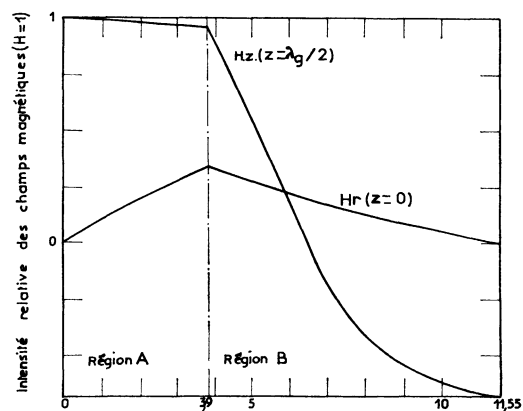


FIG. 2.

(1) Cette étude a bénéficié de l'aide financière de la D.G.R.S.T. Contrat de recherche : Electronique-63 FR 014.

— Un coaxial hyperfréquence [7] qui se prolonge jusqu'à la cavité à deux diélectriques (mode de résonance TE_{011}) où un couplage par boucle fixe est utilisé.

— Un coaxial de radiofréquence [6] couple la bobine de résonance magnétique nucléaire (R. M. N.) [5] à un oscillateur de type autodyne [3] ou à un pont fonctionnant au voisinage de 14 MHz. Les caractéristiques de cette bobine sont les suivantes :

— self : 0,7 μ h — coefficient de surtension 70 à 300 °K,

— 5 spires de fils d'argent de \varnothing 0,2 mm sous deux couches de soie, assemblées et collées par araldite sur un mandrin.

— Un tube de passage central pour l'échantillon

— La cavité contenant un cylindre creux de quartz [4] à l'intérieur duquel est disposée la bobine de R. M. N. Afin de ne pas perturber la résonance de la cavité, les fils de la bobine sont orientés parallèlement à l'axe Oz et maintenus en place par deux demi-cylindres en quartz, les parties supérieures et inférieures de la bobine sont disposées circulairement de manière à laisser passer l'échantillon. Le quartz est maintenu en position à l'aide du piston [3]. L'étanchéité de l'ensemble est assurée par un cône [2] que l'on enduit légèrement de graisse à vide et qui est positionné par un bouchon de serrage [1]. Le dispositif ainsi réalisé est en cuivre (O. F. H. C.), et est étanche à température ambiante comme à froid. Ceci permet après avoir fait le vide, d'introduire de l'hélium gazeux pour permettre de thermostatier l'échantillon. L'ensemble est placé dans un cryostat et peut être mis en contact direct avec un bain d'hydrogène liquide. Il est possible moyennant quelques précautions de manipulation de retirer un échantillon en cours d'expérience.

Etude du mode de résonance TE_{011} de la cavité. —

a. VALEUR DES CHAMPS ET CONDITIONS D'OSCILLATION. — L'équation d'onde traitées en coordonnées cylindriques permet par un calcul classique, d'écrire les valeurs des amplitudes des différents champs, dans la région A (en éliminant les fonctions de Neumann) et dans la région B (en tenant compte de la présence de la paroi conductrice du cylindre), pour le mode TE_{011} . Figure 2.

Région A

$$H_z = HJ_0\left(\frac{2\pi r}{\lambda_{c1}}\right) \sin\left(\frac{2\pi z}{\lambda_g}\right)$$

$$H_r = jH \frac{\lambda_{c1}}{\lambda_g} J_1\left(\frac{2\pi r}{\lambda_{c1}}\right) \cos\left(\frac{2\pi z}{\lambda_g}\right)$$

$$H_\theta = 0$$

$$E_z = 0$$

$$E_r = 0$$

$$E_\theta = -j\left(\frac{\mu}{\varepsilon_1}\right)^{\frac{1}{2}} \frac{\lambda_{c1}}{\lambda_1} HJ_1\left(\frac{2\pi r}{\lambda_{c1}}\right) \sin\left(\frac{2\pi z}{\lambda_g}\right).$$

Région B

$$H_z = AH \left[-N_1\left(\frac{2\pi b}{\lambda_{c2}}\right) J_0\left(\frac{2\pi r}{\lambda_{c2}}\right) + J_1\left(\frac{2\pi b}{\lambda_{c2}}\right) N_0\left(\frac{2\pi r}{\lambda_{c2}}\right) \right] \sin\left(\frac{2\pi z}{\lambda_g}\right)$$

$$H_r = -j \frac{\lambda_{c2}}{\lambda_g} AH \left[N_1\left(\frac{2\pi b}{\lambda_{c2}}\right) J_1\left(\frac{2\pi r}{\lambda_{c2}}\right) - J_1\left(\frac{2\pi b}{\lambda_{c2}}\right) N_1\left(\frac{2\pi r}{\lambda_{c2}}\right) \right] \cos\left(\frac{2\pi z}{\lambda_g}\right)$$

$$H_\theta = 0$$

$$E_z = 0$$

$$E_r = 0$$

$$E_\theta = j\left(\frac{\mu}{\varepsilon_2}\right)^{\frac{1}{2}} \frac{\lambda_{c2}}{\lambda_2} AH \left[N_1\left(\frac{2\pi b}{\lambda_{c2}}\right) J_1\left(\frac{2\pi r}{\lambda_{c2}}\right) - J_1\left(\frac{2\pi b}{\lambda_{c2}}\right) N_1\left(\frac{2\pi r}{\lambda_{c2}}\right) \right] \sin\left(\frac{2\pi z}{\lambda_g}\right).$$

Avec :

$$\frac{1}{\lambda_1^2} = \frac{1}{\lambda_{c1}^2} + \frac{1}{\lambda_g^2}; \quad \frac{1}{\lambda_2^2} + \frac{1}{\lambda_g^2} = \frac{1}{\lambda_2^2}$$

H : facteur de proportionnalité

A : est déterminé par les conditions de passage à la séparation des deux diélectriques.

$$A = -\frac{\lambda_{c1}}{\lambda_{c2}} \times \frac{J_1\left(\frac{2\pi a}{\lambda_{c1}}\right)}{N_1\left(\frac{2\pi b}{\lambda_{c2}}\right) J_1\left(\frac{2\pi a}{\lambda_{c2}}\right) - J_1\left(\frac{2\pi b}{\lambda_{c2}}\right) N_1\left(\frac{2\pi a}{\lambda_{c2}}\right)} = \frac{J_0\left(\frac{2\pi a}{\lambda_{c1}}\right)}{-N_1\left(\frac{2\pi b}{\lambda_{c2}}\right) J_0\left(\frac{2\pi a}{\lambda_{c2}}\right) + J_1\left(\frac{2\pi b}{\lambda_{c2}}\right) N_0\left(\frac{2\pi a}{\lambda_{c2}}\right)}.$$

Cette dernière condition s'écrit :

$$\frac{1}{x} \frac{J_1(x)}{J_0(x)} = \frac{1}{y} \frac{J_1(y) N_1(my) - J_1(my) N_1(y)}{J_0(y) N_1(my) - J_1(my) N_0(y)}. \quad (1)$$

En posant

$$x = \frac{2\pi a}{\lambda_{c1}} \quad y = \frac{2\pi a}{\lambda_{c2}} \quad m = \frac{b}{a}.$$

Une seconde condition sur λ_g permet d'écrire

$$\frac{4\pi^2}{\lambda_g^2} = \frac{4\pi^2}{\lambda_0^2} \varepsilon_{r1} - \frac{x^2}{a^2} = \frac{4\pi^2}{\lambda_0^2} \varepsilon_{r2} - \frac{y^2}{a^2} \quad (2)$$

λ_0 : longueur d'onde dans le vide

$\left. \begin{matrix} \varepsilon_{r1} \\ \varepsilon_{r2} \end{matrix} \right\}$ permittivité relative

ce qui donne :

$$y^2 = x^2 + (\varepsilon_{r2} - \varepsilon_{r1}) \frac{4 \pi^2 a^2}{\lambda_0^2}. \quad (3)$$

b. DÉTERMINATION DES PARAMÈTRES. — Le problème consiste à déterminer les paramètres géométriques m , a , b , h (hauteur de la cavité), et diélectriques ε_{r1} et ε_{r2} pour que la cavité oscille à une fréquence donnée.

La méthode de résolution est la suivante :

- choix de a , b pour des raisons de dimensions d'échantillon et d'encombrement
- choix de ε_{r2} , ε_{r1} pour des raisons technologiques (quartz homosyl $\varepsilon_{r2} = 3,80$ mesuré).
- calcul de h pour λ_0 fixé : $h = \lambda_0/2$.

Par ajustement des valeurs choisies il a été possible de déterminer une cavité dont les paramètres sont

$$\begin{aligned} 2a &= 7,8 \text{ mm} \\ 2b &= 23,1 \text{ mm} \\ h &= 17,7 \text{ mm} \\ m &= 2,9615 \end{aligned}$$

Calcul de h . — La résolution de l'équation (1) a été faite par le tracé des courbes

$$z_1 = \frac{1}{x} \frac{J_1(x)}{J_0(x)}$$

$$z_2 = \frac{1}{y} \frac{J_1(y) N_1(my) - J_1(my) N_1(y)}{J_0(y) N_1(my) - J_1(my) N_0(y)}.$$

Nous avons fait tabuler sur machine ces deux fonctions et nous en avons déduit le tracé point par point de la courbe $y^2 = \varphi(x^2)$ résultante pour différentes valeurs de m figure 3.

La droite représentative de l'équation (3) pour 9 425 Mcs (courbe 3) nous a donné le point de fonctionnement, ce qui permet ensuite de trouver h à l'aide de (2).

Il est également possible, h étant choisi, de déterminer la fréquence d'oscillation, en traçant la droite

$$y^2 = \frac{\varepsilon_{r2}}{\varepsilon_{r1}} x^2 + \frac{\pi^2 a^2}{h^2} (\varepsilon_{r2} - 1)$$

courbe (1) pour notre cas.

Remarque :

1. L'équation (1) possède d'autres solutions (m étant fixé) pour des valeurs notablement plus grandes de y^2 et de x^2 , mais la relation (2) permet de rejeter les solutions parasites ainsi obtenues pour un autre point d'oscillation de la cavité.
2. Le choix des paramètres a été fait afin que le point de fonctionnement choisi corresponde à x^2 et y^2 positifs, car bien qu'il semble possible de définir théoriquement une résonance pour x imaginaire, différents auteurs ne semblent pas d'accord sur l'interprétation que l'on peut en donner [4] [5] [6].

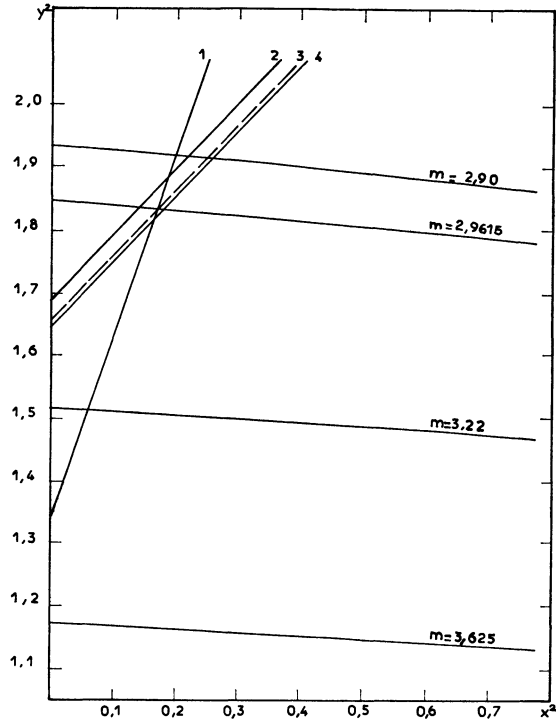


FIG. 3.

c. CALCUL DE L'AMPLITUDE DU CHAMP H_1 EN FONCTION DES CONDITIONS D'EXCITATION DE LA CAVITÉ. — Calcul de l'énergie emmagasinée.

Région A :

$$W_1 = \frac{\varepsilon_1}{2} \int_v |E_\theta|^2 dv.$$

Soit, λ_0 étant la vitesse de l'onde dans le vide

$$\begin{aligned} W_1 &= \frac{\varepsilon_1}{2} \frac{\mu}{\varepsilon_0} \frac{\lambda_{c1}^2}{\lambda_0^2} H^2 \int_0^a \int_0^{2\pi} \int_0^h J_1^2\left(x \frac{r}{a}\right) \times \\ &\quad \times \sin^2\left(\frac{\pi z}{h}\right) r dr d\theta dz. \\ &= \frac{\varepsilon_{r1} \mu \lambda_{c1}^2 h a^2}{2 \lambda_0^2 x^2} H^2 \pi \int_0^x J_1^2(u) \cdot u \cdot du. \end{aligned}$$

En utilisant la relation 5-11-(11) du « A Treatise on the theory of Bessel functions » (Watson, 2^e édition, Cambridge University Press) on trouve

$$\begin{aligned} W_1 &= \frac{\varepsilon_{r1} \mu \lambda_{c1}^2 h a^2}{2 \lambda_0^2 x^2} \times \\ &\quad \times H^2 \pi \frac{x^2 [J_0^2(x) + J_1^2(x)] - 2 x J_0(x) J_1(x)}{2}. \end{aligned}$$

Région B :

$$\begin{aligned} W_2 &= \frac{\varepsilon_2 \mu \lambda_{c2}^2 A^2 H^2 \pi}{2 \varepsilon_0 \lambda_0^2} \int_a^b \int_0^{2\pi} \int_0^h \left[N_1(my) J_1\left(y \frac{r}{a}\right) - \right. \\ &\quad \left. - J_1(my) N_1\left(y \frac{r}{a}\right) \right]^2 \sin^2 \frac{z}{h} r dr d\theta dz \\ &= \frac{\varepsilon_{r2} \mu \lambda_{c2}^2 h \cdot a^2 \pi A^2 H^2}{2 \lambda_0^2 y^2} \int_y^{my} C_1^2(u) \cdot u \cdot du \end{aligned}$$

avec

$$u = y \frac{r}{a} \text{ et } C_1(u) = N_1(my) J_1(u) - J_1(my) N_1(u).$$

La même relation du traité de Watson permet de calculer cette intégrale :

$$W_2 = \frac{\epsilon_{r2} \mu \lambda_{c2}^2 h a^2 \pi A^2}{2 \lambda_0^2 y^2} \times \\ \times \frac{1}{2} [m^2 y^2 C_1'^2(my) - (y^2 - 1) C_1^2(y) - y^2 C_1'^2(y)].$$

Rappelons que

$$A = - \frac{y}{x} \frac{J_1(x)}{C_1(y)}.$$

Calcul de $H_1 = H/2$ intensité du champ tournant. — Utilisant la définition du coefficient de surtension on tire :

$$H_1^2 = \frac{4 \alpha}{(1 + \alpha)^2} \frac{Q_0}{\omega 4 K} P$$

en posant $W = W_1 + W_2 = KH^2$

α : coefficient de couplage de la cavité

Q_0 : coefficient de surtension à vide

ω : pulsation de résonance

P : puissance incidente.

Calcul de K pour la cavité étudiée. — Pour la cavité étudiée, $x = 0,414$, $y = 1,354$

$$\lambda_0 = 3,180 6 \text{ cm}, \lambda_{c1} = 5,918 9 \text{ cm}, \lambda_{c2} = 1,809 7 \text{ cm}$$

$$W_1 = 2,12 \times 10^{-14} H^2, \quad W_2 = 95,11 \times 10^{-14} H^2$$

soit :

$$W = 97,23 \times 10^{-14} H^2$$

$$W = 388,92 \times 10^{-14} H_1^2.$$

Soit :

$$H_1^2 = \frac{4 \alpha}{(1 + \alpha)^2} \frac{Q_0}{1 458,5} P$$

P : watt

H_1 : œrstedt.

d. COUPLAGE. — On excite le mode de résonance choisi par l'intermédiaire d'une boucle, l'onde hyperfréquence étant transmise par un câble coaxial 50Ω . Le circuit équivalent de l'ensemble cavité-boucle est alors représenté figure 4 d'où l'impédance :

$$Z = j\omega L_0 + \frac{\omega^2 M^2}{j\omega L + R - j \frac{1}{C\omega}}$$

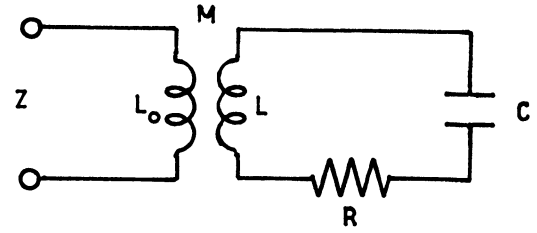


FIG. 4.

d'après « Principles of Microwave circuits-Montgomery-Mc Graw Hill » p. 223. Soit à la résonance :

$$Z = j\omega L_0 + \frac{\omega^2 M^2}{R}.$$

On aura donc pour la condition d'adaptation d'impédance

$$Z = 50 \simeq \frac{\omega^2 M^2}{R} = \frac{\omega M^2}{L} Q.$$

Ce qui peut s'écrire en tenant compte de la définition de M :

$$Z \simeq \frac{\omega}{2} \frac{\mu^2 \left(\int_{\text{boucle}} H_r ds \right)^2}{\frac{\mu}{2} \int_{\text{volume}} H^2 dv} Q.$$

Dans ce cas, ceci va permettre de déterminer la surface S de la boucle. Comme la boucle a une surface petite on peut écrire :

$$Z = \frac{\omega}{2} \frac{\mu^2 H_r^2 S^2}{KH^2} Q.$$

Donc

$$S^2 = \frac{2 Z K H^2}{\omega \mu^2 Q H_r^2}.$$

Pour des raisons de commodité de construction, nous avons placé la boucle dans la région B à un endroit où $H_r = 0,15 H$.

D'où $S \simeq 7 \times 10^{-6} m^2$ si $Q = 3 000$.

Une boucle de $(2 \times 3) mm^2$ doit donc convenir.

Conclusion. — La cavité ainsi calculée a pu être réalisée figure 5 et a présenté une fréquence de résonance voisine de la fréquence prévue. Son coefficient de surtension à vide est d'environ 4 000 à 20 °K. La relation liant l'intensité du champ hyperfréquence avec la puissance précédente a été vérifiée en utilisant un échantillon de D. P. P. H. dont la susceptibilité statique avait été contrôlée au préalable. Une mesure de saturation de la raie R. P. E. a conduit à trouver des valeurs des temps de relaxation en bon accord avec les valeurs données dans la littérature [7].

Notons enfin qu'un dispositif semblable constitué par une cavité cylindrique ayant le même rapport

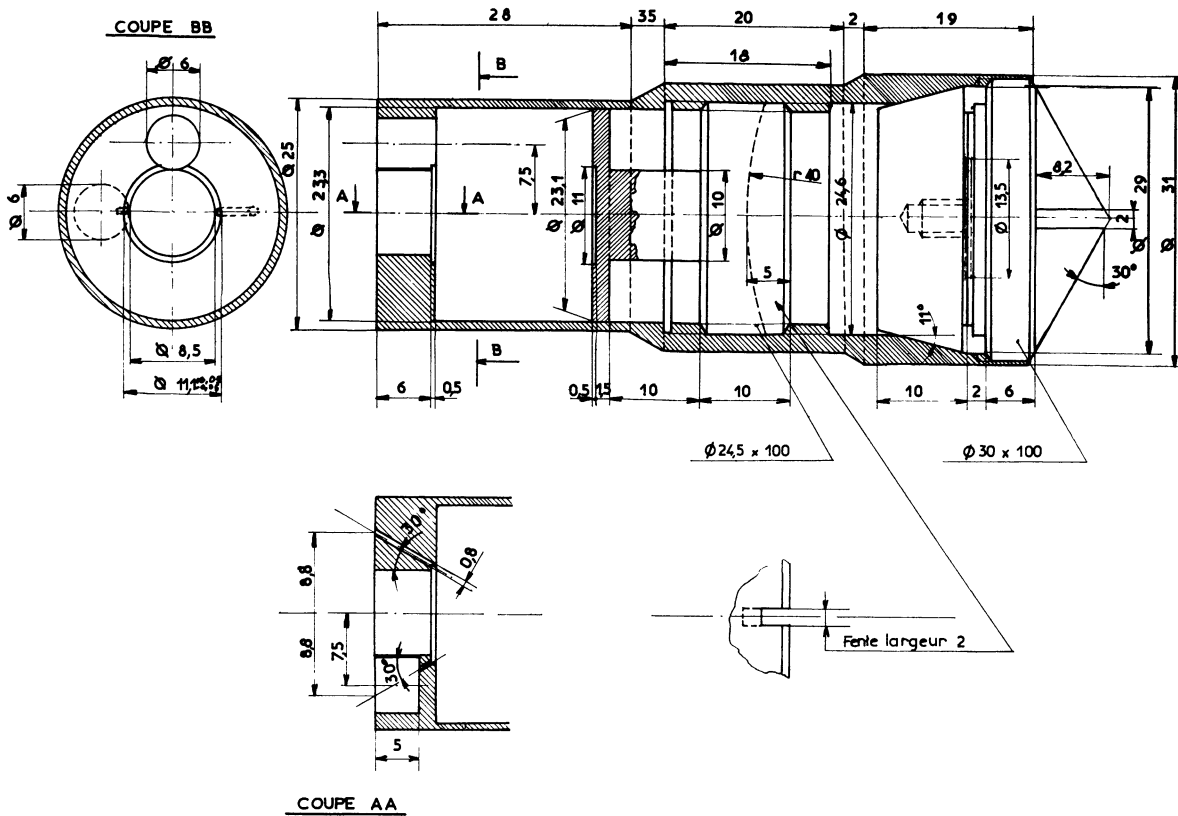


FIG. 5.

diamètre sur hauteur aurait des dimensions deux fois supérieures ; seule une cavité rectangulaire devrait lui être comparée, mais ne présenterait pas les mêmes commodités d'accès pour l'échantillon.

Remerciements. — Nous voulons remercier ici le Pr J. Uebersfeld de la Faculté des Sciences de Paris, pour les nombreuses remarques et suggestions dont il nous a fait bénéficier.

Bibliographie

- [1] ABRAGAM (A.), PROCTOR (W. G.), *CR. Acad. Sci.*, 1958, **246**, 2253.
- [2] LEGRAND (A. P.), Thèse Paris, 1968, CNRS AO 2510.
- [3] BERTRAND (G.), Thèse Paris 1968, CNRS AO 2688.
- [4] BEAM (R. E.), WACHOWSKI (H. M.), Shielded dielectric rod waveguides trans. Amer. I. E. E. 1951, **70**, 874.
- [5] TEASDALE (R. D.), HIGGINS (H. J.), Electromagnetic waves in circular waveguides containing two coaxial media. Pro. Nat. Electronics. Conf. 1959, **5**, 427.
- [6] FRANKEL (S.), TM_{01} Mode in circular waveguides with two coaxial dielectrics, *J. Apl. Phys.*, 1947, **18**, 650.
- [7] ALQUIE (G.), Thèse 3^e cycle, Orsay, 1967, C. N. R. S. T 23220.