



HAL
open science

Exposition de Röntgen

J. Belot, J. Danne

► **To cite this version:**

J. Belot, J. Danne. Exposition de Röntgen. Radium (Paris), 1905, 2 (5), pp.159-173. <10.1051/radium:0190500205015901>. <jpa-00242131>

HAL Id: jpa-00242131

<https://hal.science/jpa-00242131v1>

Submitted on 4 Feb 2008

HAL is a multi-disciplinary open access archive for the deposit and dissemination of scientific research documents, whether they are published or not. The documents may come from teaching and research institutions in France or abroad, or from public or private research centers.

L'archive ouverte pluridisciplinaire HAL, est destinée au dépôt et à la diffusion de documents scientifiques de niveau recherche, publiés ou non, émanant des établissements d'enseignement et de recherche français ou étrangers, des laboratoires publics ou privés.



HAL Authorization



Exposition de Röntgen

Production du courant électrique

Groupes électrogènes. — Deux considérations imposent au radiologiste l'emploi de groupes électrogènes pour la production directe du courant électrique. 1° L'absence de distribution d'électricité par secteur. 2° Le coût exagéré de cette dernière, dans certaines régions où la puissance mécanique est d'un prix élevé. Dans les groupes électrogènes on utilise alors un moteur thermique actionnant soit une dynamo à courant continu pour la charge d'accumulateurs toujours à recommander dans ce cas, soit une dynamo à courant alternatif si l'emploi des appareils à soupapes se généralise.

Les types de machines dynamos de faible puissance pour petites installations sont aujourd'hui tellement nombreux que l'on n'a que l'embarras du choix lorsqu'on veut réaliser une petite installation. La plus grande difficulté est de trouver un moteur approprié pour la faire fonctionner, moteur qui doit être peu encombrant, facile à conduire et à entretenir et n'exigeant que peu ou pas de surveillance pendant la marche.

Les perfectionnements apportés par l'automobilisme dans le moteur à pétrole semble indiquer ce dernier comme type de choix. La commande directe d'une dynamo par un moteur à pétrole à grande vitesse nécessite l'emploi d'un régulateur pour éviter l'emballement du moteur et régler sa puissance d'après le travail demandé.

Trois types de groupes électrogènes figuraient à l'exposition, respectivement exposés par les maisons *Siemens et Halske*, *Hirschmann* et *Sanitas*; le premier se recommande par sa robustesse et le second par sa simplicité et son peu d'encombrement. Malheureusement ces trois appareils utilisent des régulateurs mécaniques. Ces régulateurs, destinés à maintenir au moteur une vitesse aussi constante que possible, donnent une solution convenable du problème, mais au détriment de la simplicité de l'installation et aussi du prix de premier établissement, car ces régulateurs sont assez compliqués et d'un prix relativement élevé. En outre, en ce qui concerne les installations domestiques, l'emploi de régulateurs mécaniques présente encore des inconvénients, car, en admettant que le moteur, grâce à son régulateur, conserve une vitesse sensiblement constante, même avec des charges variables, il faudra nécessairement procéder au réglage de la dynamo. En effet, les variations de débit entraînent des variations de la force électromotrice par suite des réactions d'induit, de la résistance des enroulements et des pertes inévitables qui sont relativement grandes dans les dynamos de faible puissance. Dans ces conditions il est indispensable de compliquer encore l'installation en utilisant un rhéostat automatique pour le réglage de l'excitation lorsqu'on se sert d'une dynamo enroulée en déviation. On pourrait, il est vrai, employer une dynamo compound, mais il ne serait plus facile alors d'utiliser le groupe électrogène pour la charge d'accumulateurs.

En France, les ateliers de Dion-Bouton ont trouvé une solution originale de ce problème en réalisant un groupe électrogène dans lequel le réglage de la vitesse du moteur est effectué par la dynamo elle-même. Les variations de tension agissent sur l'admission du moteur par l'intermédiaire d'un régulateur électrique spécial, monté en dérivation. Ce régulateur agit sur le moteur pour lui donner une vitesse variable, mais telle que la force électromotrice de la dynamo reste constante.

J. D.

Appareils de transformation

Redresseur Grisson. — C'est un clapet électrolytique bien connu en France sous le nom de clapet Nodon. L'appareil se compose de deux lames isolées,

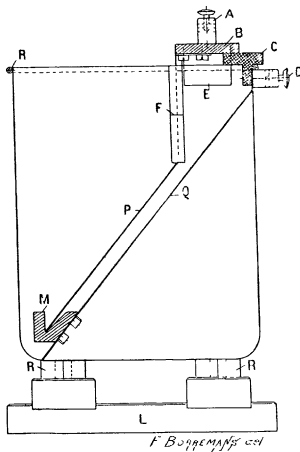


Fig. 2. — Redresseur Grisson.

l'une P en alliage d'aluminium, l'autre Q en tôle de fer, qui plongent dans une solution composée de phosphate et de carbonate de soude. Si l'on fait passer dans l'appareil un courant de sens tel que la lame d'aluminium joue le rôle de pôle positif par rapport à la lame de fer, elle se recouvre d'une mince couche d'alumine, dont la résistance est telle que le courant se trouve arrêté instantanément. Si l'on reverse le sens du courant, celui-ci peut alors passer librement. On conçoit aisément qu'en plaçant aux bornes de l'appareil un courant alternatif, le courant se trouve intercepté pendant une demi-période; on n'utilise plus alors qu'une seule phase du courant. En combinant quatre appareils identiques entre les 4 branches d'un pont de Wheatstone, il est possible d'utiliser la période entière pour produire un courant toujours de même sens. Les appareils de Grisson sont très volumineux ($25 \times 25 \times 50$ cm.), l'échauffement est faible et le rendement est, paraît-il, assez élevé.

J. D.

Grisson-Resonator. — Le jour où les constructeurs présenteront au public un appareil robuste et simple, pour l'obtention du courant nécessaire aux bobines d'induction et cela quelle que soit la forme du courant primitif, la radiologie aura fait un grand progrès. L'interrupteur, par exemple, est un appareil dont il faut à tout prix s'affranchir. Nos voisins se sont déjà lancés dans la résolution de ce délicat problème, et à l'exposition, nous avons pu étudier deux

types d'appareils qui, sans être encore bien au point, n'en sont pas moins intéressants.

L'appareil Grisson fonctionne sur courant continu et permet d'obtenir à volonté du courant redressé réglable et du courant alternatif à fréquence élevée pour la production des courants dits de haute fré-

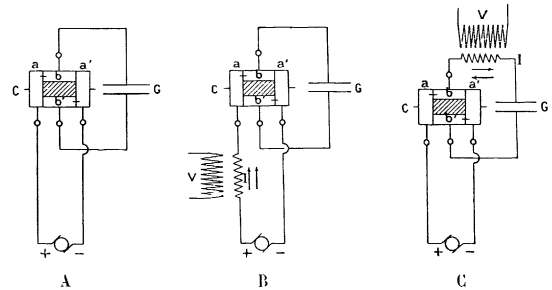


Fig. 5. — Grisson-Resonator.

A. Disposition du résonateur; B. Disposition pour l'obtention du courant redressé; C. Dispositif pour courant alternatif.

quence. Au moyen de 5 interrupteurs on peut obtenir les différentes combinaisons désirables, modifier la fréquence et faire varier l'intensité du courant débité. Le redresseur proprement dit se compose d'un commutateur spécial C monté sur un axe entraîné par un petit moteur électrique. Le commutateur est constitué par un collecteur de machine dynamo formé de lames bb'' reliées alternativement à l'une et à l'autre des bagues a et a' . Deux frotteurs fixes amènent aux bagues le courant continu; deux autres frotteurs également fixes recueillent le courant transformé; dans le circuit de ce dernier se trouve placé un clapet électrolytique analogue à celui qui a été décrit plus haut et qui, comme on sait, peut jouer le rôle de grande capacité. En effet, si la lame d'aluminium est chargée positivement, la couche d'aluminium qui se forme dans ces conditions joue le rôle de diélectrique tandis que la lame d'aluminium constitue l'une des armatures et que la lame de fer et l'électrolytique constituent l'autre. Les clapets Grisson ont une capacité d'environ 100 microfarads.

Pour obtenir du courant redressé, dans la primaire d'une bobine d'induction par exemple, on place la bobine en I (fig. 5. B) dans le circuit du courant continu, les interruptions se font par l'intermédiaire du commutateur C et du condensateur G dont on utilise le courant de décharge.

Pour obtenir un courant de haute fréquence on intercale la bobine dans le circuit du condensateur, on constitue ainsi un dispositif analogue à celui indiqué par M. Tesla. L'appareil de Grisson présente-t-il une sécurité absolue pour la bonne conservation des isolants?

Éclateur Reiniger. — En Allemagne, on fait grand usage des éclateurs placés comme soupapes dans le circuit de l'ampoule. L'appareil paraît d'ailleurs fonctionner dans d'excellentes conditions. Il est constitué

par un plateau formant fond à un cylindre de verre dans lequel s'engage, par l'autre extrémité, une tige fine

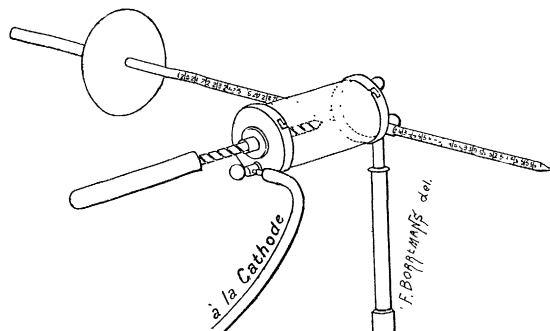


Fig. 4. — Éclateur de Reiniger.

dont on peut régler la distance au plateau. La tige est reliée à la cathode de l'ampoule radiogène: quant au plateau, il est réuni à l'anode par l'intermédiaire de la bobine. Pour une certaine distance de la pointe au plateau le courant passe plus facilement dans le sens pointe-plateau que dans le sens inverse.

Appareil de Max Lévy. — M. Max Lévy emploie un système de soupape analogue à la précédente, auquel il adjoint un deuxième éclateur relié à la terre et disposé de sens tel que seule la décharge non utilisée s'écoule

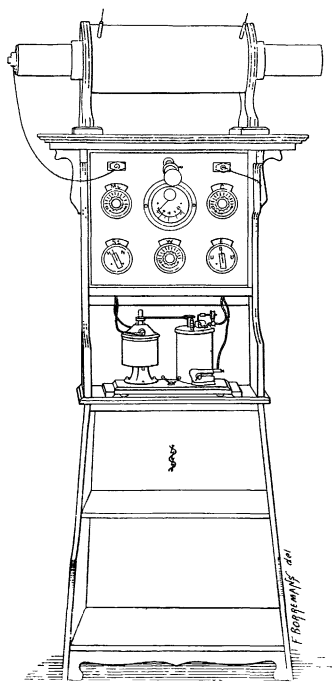


Fig. 5. — Dispositif Hirschmann.

à la terre. L'emploi de ce deuxième éclateur constitue donc, avant tout, un dispositif de protection appréciable pour les isolants. Mis là par le fait que l'on conçoit mal la théorie du fonctionnement de l'appareil, M. Max Lévy pourrait avec avantage combiner deux appareils iden-

tiques afin d'utiliser les deux phases du courant, comme cela se fait au moyen des clapets électrolytiques. Le rendement serait ainsi considérablement augmenté.

Dispositif Hirschmann. — Destiné principalement aux cliniques. Il fonctionne avec un interrupteur rotatif à mercure d'un emploi simple et certain. L'appareil se recommande par son encombrement réduit au minimum.

Bobines d'induction. — En ce qui concerne les bobines d'induction nous n'avons à enregistrer que très peu de perfectionnements; nous retrouvons ici les dispositifs déjà mis en pratique depuis de longues années dans les pays étrangers.

Signalons les nouvelles bobines de *Siemens et Halske* dans lesquelles l'isolement de la bobine secondaire est obtenu à l'aide d'une matière isolante spéciale qui ne

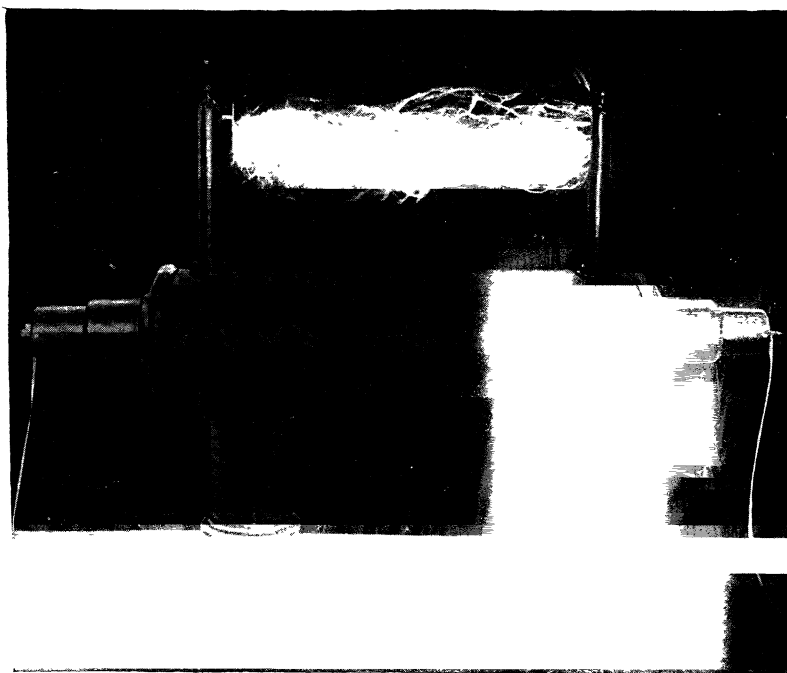


Fig. 6. — Bobine produisant des étincelles jusqu'à 1 mètre de longueur.

devient jamais complètement dure et peut ainsi résister aux plus fortes variations de température sans se fendiller.

Le noyau de l'enroulement primaire est formé de tôles minces, pour éviter les courants de Foucault. On a d'ailleurs tenu compte, dans la fabrication de ces bobines d'induction, des résultats de l'expérience acquise dans la construction des transformateurs.

Les bobines de 10 et 20 centimètres de longueur ont un enroulement primaire simple; celles de 50 et 40 centimètres ont un enroulement primaire double; enfin les plus grosses ont un enroulement primaire triple et quadruple. Ces différents enroulements se

prêtent à des groupements nombreux qui permettent de faire varier le flux et, par suite, la longueur et la nature de l'étincelle entre des limites assez éloignées. Les ateliers Siemens et Halske construisent des bobines qui peuvent fournir jusqu'à 1 mètre d'étincelles.

Koch et Sterzel (de Dresde) emploient des bobines

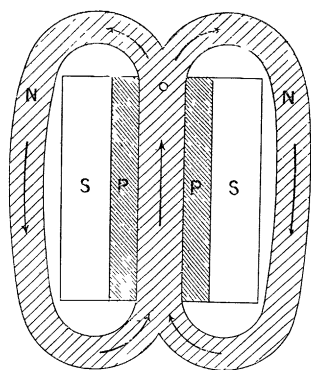


Fig. 7. — Bobine Koch et Sterzel à noyau inducteur fermé.

à noyau de fer complètement fermé sur lui-même. Ce dispositif, employé depuis très longtemps pour les transformateurs ordinaires d'énergie électrique, permet une meilleure utilisation du flux puisqu'il diminue la réluctance du circuit magnétique et augmente ainsi

le rendement de l'appareil. Le noyau en tôles de fer minces se divise à l'extrémité en deux parties qui viennent se raccorder à l'extérieur.

Reiniger, Gebbert et Schall présentent des bobines également à circuit inducteur variable auxquelles ils adjoignent un petit tableau de connections disposé de telle sorte que par le jeu de deux commutateurs, on puisse obtenir toutes les formes d'étincelles désirables. L'un des commutateurs permet de mettre dans le circuit du primaire des résistances variables de façon à faire varier l'intensité du courant qui le traverse, l'autre effectue automatiquement le couplage des bobines primaires du transformateur. Nous avons pu constater à l'exposition la grande souplesse de ces appareils.

Interrupteurs. — Sauf l'interrupteur Max Lévy, qui n'est, à vrai dire, que la modification d'appareils déjà connus, pas de dispositifs nouveaux à signaler.

L'appareil de Max Lévy se compose d'une grande roue à axe vertical mue par un moteur électrique et qui entraîne par frictions une petite roulette présentant alternativement des plages conductrices et isolantes. Le courant entre par la roulette et sort par l'axe de la grande roue. Pour assurer un contact parfait entre les deux pièces tournantes, M. Max Lévy fait entre elles un joint au mercure. A cet effet, les plages conductrices de la petite roulette portent des alvéoles qui peuvent venir se charger de mercure par passage dans une cuvette dans laquelle plonge la partie inférieure de la roulette.

Interrupteurs Wehnelt à plusieurs électrodes. — Signalons encore les nouveaux interrupteurs Wehnelt

à deux ou trois électrodes positives (Siemens-Dessauer). Chaque électrode en platine passe au travers d'une bougie en porcelaine; un écran de réglage en ébonite permet de faire varier plus ou moins la longueur de l'extrémité de la tige de platine, qui émerge de la bougie et forme la partie active de l'électrode.

L'emploi d'un interrupteur Wehnelt à une seule électrode positive présente l'inconvénient d'un réglage intermittent de l'anode à cause de l'usure du platine, pour maintenir une surface active de platine constante; ceci peut présenter quelque inconvénient dans le cas où, comme cela se fait généralement, l'interrupteur est placé dans un local séparé, à cause du bruit qu'il fait ou des vapeurs qu'il dégage. Les modèles à plusieurs anodes remédient à cet inconvénient. En outre, deux électrodes peuvent être groupées en parallèle, et les interruptions se font aussi régulièrement qu'avec un interrupteur à une seule électrode positive; tout se passe comme si l'on n'avait qu'une seule anode de surface égale à la somme des surfaces des deux pointes de platine.

J. D.

Ampoules radiogènes.

Il existe en Allemagne beaucoup de fabricants d'ampoules: aussi le nombre des modèles exposés était-il considérable. Aucun cependant ne présentait un système de réglage nouveau et les modifications portaient sur des détails de construction. On peut dire du reste, que presque tous les constructeurs se sont inspirés du modèle réalisé par Müller de Hambourg.

Je passerai, cependant, en revue les principales maisons, en signalant ce qui m'a paru intéressant dans les ampoules qu'elles ont établies.

Tubes Müller. — Les ampoules Müller sont trop

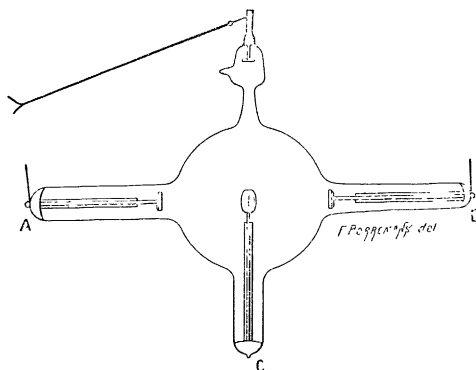


Fig. 8. — Tube Müller, bi-cathodique.

communes et trop utilisées en France pour qu'il soit utile de les décrire. Certains gros modèles à refroidissement par eau portent deux régulateurs du type habituel, de cette façon la durée de leur fonctionne-

ment est prolongée, car il est possible de les régler pendant plus longtemps. Du reste, quand un tube est devenu trop dur, Müller enlève le régulateur devenu inefficace et le remplace par un nouveau soudé sur l'ajutage de l'ancien : il n'y a plus qu'à faire le vide dans l'ampoule et elle peut de nouveau fonctionner.

Ce constructeur a établi un tube bi-cathodique qui présente un certain intérêt théorique. L'anticathode sert d'anode et est à double face : en regard de chacune de ses faces se trouve une cathode, chacune d'elles présente une forme différente. En plus, la distance de l'anticathode à chacune des deux anodes n'est pas la même. Grâce à cette disposition il est possible d'obtenir, sans faire varier le degré de raréfaction du tube, des rayons de pénétration différente suivant que l'on relie le pôle négatif à l'une ou l'autre des deux cathodes.

Si l'on suppose les deux cathodes identiques on peut, en les réunissant l'une à l'autre, avoir des radiations analogues émises par chacune des faces de l'anticathode et on pourrait ainsi traiter deux malades à la fois. La tranche obscure qui sépare les deux faisceaux sur la paroi du tube mesure à peine un centimètre : elle est due à la couronne métallique qui porte l'anticathode.

Cette ampoule fonctionne sur transformateur (alternatif) sans interrupteur, en utilisant les deux ondes. Il suffit de relier chaque cathode à chacun des fils du secondaire ; l'anode reste libre. Le tube s'éclaire bien, conserve une stabilité suffisante ; mais dans ce cas la tranche obscure, qui sépare les deux hémisphères lumineuses, est plus large.

Quelques modèles de tube spéciaux pour la radiothérapie complétaient l'exposition de Müller. En regard

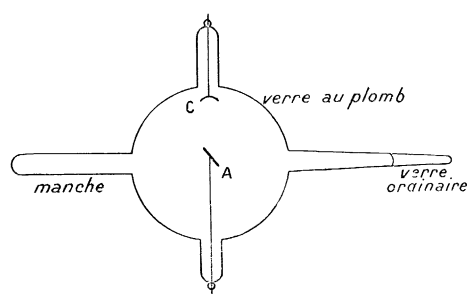


Fig. 9. — Tube Müller pour cavités.

de l'anticathode est soudé un appendice, se terminant par un tube effilé. Toute l'ampoule est en verre au plomb, imperméable aux rayons X, seule l'extrémité se laisse traverser. Une tige en verre, faisant corps avec le tube et diamétralement opposée à l'appendice rend facile le maniement de l'appareil. Ce tube peut servir pour toutes les petites cavités.

Un modèle quelque peu différent est utilisé pour la cavité rectale. L'appendice cylindrique mesure un

plus grand diamètre et le tube n'a pas d'anticathode : les rayons X prennent naissance sur la paroi même de l'appendice, qui seul est un verre ordinaire. Il est inutile de faire remarquer combien ces ampoules sont inférieures comme principe à celles qu'utilise le Dr Bouchacourt pour l'endoradiothérapie.

Sur les indications du Dr Wichmann de Hambourg, Müller a construit une ampoule servant en même temps de localisateur. Tout l'hémisphère lumineux a été recouvert d'une couche épaisse d'un enduit noirâtre opaque aux rayons de Röntgen. En face de l'anticathode, a été ménagé un orifice circonscrit par une couronne saillante sur laquelle peuvent se monter des tubes de différents diamètres et de diverses longueurs. Le principe est intéressant, mais la réalisation manque d'élégance. Le tube ainsi maquillé est lourd, et je me demande s'il ne se produira pas des phénomènes de condensation qui nuiront au bon fonctionnement de l'appareil.

Enfin, ce grand fabricant avait eu l'ingénieuse idée de faire une sorte d'exposition rétrospective. On pouvait voir les transformations successives par lesquelles est passé le tube de Crookes pour arriver à la perfection relative qu'il possède aujourd'hui ; les premiers modèles à refroidissement par l'eau étaient particulièrement curieux.

Tubes Siemens et Halske. — Ampoules au tantale. — On sait que c'est la maison Siemens qui a lancé les nouvelles lampes électriques à filament de tantale. Continuant ses recherches sur ce métal, elle est arrivée à le produire en lame, et naturellement elle en a fait l'anticathode de ses ampoules. Je ne sais quels résultats pratiques donnera cette innovation, mais comme le point de fusion du tantale est plus élevé que celui du platine, il est probable que l'on pourra pousser davantage ces nouvelles ampoules sans risquer de les détériorer.

Tubes Bauer. — Ce constructeur expose divers modèles de tubes : tous présentent une particularité intéressante. D'après lui les anticathodes se désagrègent, parce qu'elles servent en même temps d'anode, parce qu'elles conduisent le courant ; aussi, a-t-il cherché à éviter cette disposition. Les ampoules sont bi-anodiques, mais les deux anodes sont réunies par une résistance constituée soit par un fil fin enroulé sur un cylindre isolant, soit par un petit tube de verre (où l'on a fait le vide) muni de deux électrodes. Si l'on a soin d'attacher le fil positif du secondaire à la boucle de l'anode, l'anode et l'anticathode sont portées au même potentiel, mais le courant passe de préférence par l'anode. Ce dispositif paraîtrait aux ampoules de conserver très longtemps leur degré de raréfaction primitif. Il ne me semble pas qu'en pratique, ces tubes doivent se comporter bien différemment des autres.

Le modèle à refroidissement par eau est muni du

même système : mais on peut lui reprocher le trop gros volume de la pièce anticathodique. Pour que le fonctionnement soit régulier, il faut que l'anticathode soit très peu épaisse et que l'eau arrive au contact même de cette mince lame : c'est le dispositif employé par Muller.

Enfin Bauer exposait une ampoule à refroidissement par l'air. Le schéma ci-joint fera comprendre,

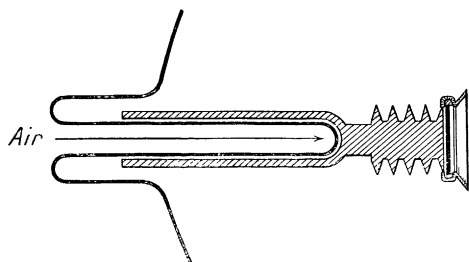


Fig. 10. — Tube Bauer à refroidissement par l'air.

mieux qu'une longue explication, le dispositif employé. Je ne sais ce que ces tubes valent à l'usage, mais je me demande pour quelle raison l'anticathode a été munie d'ailettes. Elles auraient quelque valeur si elles se trouvaient à l'air libre, mais elles ne peuvent avoir d'autre effet que d'augmenter la masse; l'effet de convection est nul, puisqu'elles se trouvent dans une atmosphère très raréfiée. En s'échauffant cette énorme masse de métal doit dégager des gaz et, par suite, modifier la pénétration des rayons émis.

Tubes Bürger. — Ils sont du même type que ceux de Müller : ils en diffèrent par la forme de leur anticathode. Celle-ci présente un rebord métallique, faisant avec son plan un angle obtus, affectant ainsi la forme d'une cuvette à bords très évasés. Ce dispositif limite l'étendue du faisceau émis.

Tubes Reiniger. — Cette maison a adopté l'osmorigulateur sur ses ampoules, mais au lieu d'être en platine, il est d'une composition telle qu'il faut à peine le chauffer avec une très faible source calorifique : c'est là un grave inconvénient.

Signalons aussi, le tube *Gundelach*, déjà très connu en France. L'anticathode est constituée par une grosse pièce de cuivre recouverte d'un vernis spécial qui empêche la pulvérisation du métal.

Ampoules Mar Lévy. — Le Dr Max Lévy exposait deux modèles de tubes. L'un dont l'anticathode était recouverte de porcelaine, partout où ne frappait pas l'émission cathodique, pouvait fonctionner sur alternatif sans soupape. L'autre était un modèle à refroidissement par eau. Pour éviter un trop brusque échauffement du liquide, il a intercalé une petite lame de porcelaine entre la lame anticathodique et le liquide réfrigérant; cette ampoule porte le nom de *Kontrast*.

Ampoules Polyphos. — Ces ampoules, construites sur les indications du Dr Rosenthal de Munich, pré-

sentent une anticathode volumineuse. Un aggloméré, placé dans le petit ajutage M, dégage des gaz quand

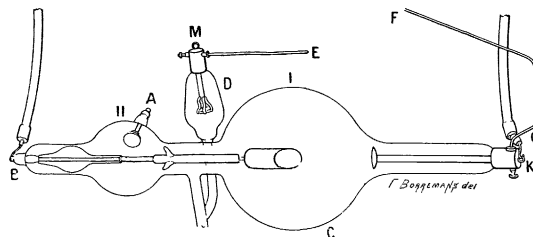


Fig. 11. — Ampoule Polyphos.

on rapproche la tige F de la tige E. En réglant convenablement la distance de ces tiges, l'ampoule peut être auto-réglable comme celle de Müller.

Le tube pour le traitement des cavités ne diffère du précédent que par sa forme. Un appendice cylindrique imperméable aux rayons X est soudé à l'ampoule en regard de l'anticathode : il ne laisse passer les radiations que par son extrémité.

Tubes de Grunmach. — Ces tubes présentent un système de réglage assez curieux. Lorsqu'ils deviennent trop durs, on tire une tige métallique située à une des extrémités; par ce simple déplacement on démasque un très petit orifice qui laisse rentrer un peu d'air à l'intérieur de l'ampoule. L'ampoule à anticathode enveloppée, du même auteur, n'est pas une nouveauté : ce n'est qu'une modification du tube à anticathode conique. L'anticathode de forme ordinaire est entourée d'un cône en verre au plomb qui limite le faisceau d'émission. Un orifice convenablement placé permet le passage des rayons cathodiques. La fragilité du système rend ce modèle inférieur aux ampoules françaises à anticathode conique.

Tubes Becker. Tubes Dessauer. — Le premier n'est qu'un tube Müller dont l'auteur a modifié la substance régulatrice; il emploie, je crois, un aggloméré de charbon.

Le tube de *Dessauer* a son anticathode entourée d'un cylindre métallique, présentant seulement une petite ouverture pour le passage des rayons de Röntgen; l'étendue du faisceau est ainsi considérablement diminuée.

Tube de Hirschmann, modifié par Köhler. — Ce tube est, comme construction et comme ensemble, un tube *Monopol*. Il se règle de la façon suivante : pour le ramollir il suffit d'éloigner la tige B de la cathode en tirant sur le crochet W; on le durcit en éloignant la tige H de la lame C. Dans le premier cas, l'étincelle en passant échauffe un disque de charbon : dans le second, elle volatilise une petite spire de platine. Au voisinage de l'anticathode, le Dr Köhler a fait établir dans la paroi une dépression cylindrique, dans laquelle il place un thermomètre. Quand le tube fonctionne, l'anticathode s'échauffe, la chaleur dé-

gagée se transmet à la paroi et le thermomètre indique le degré de l'échauffement. Après cinq mi-

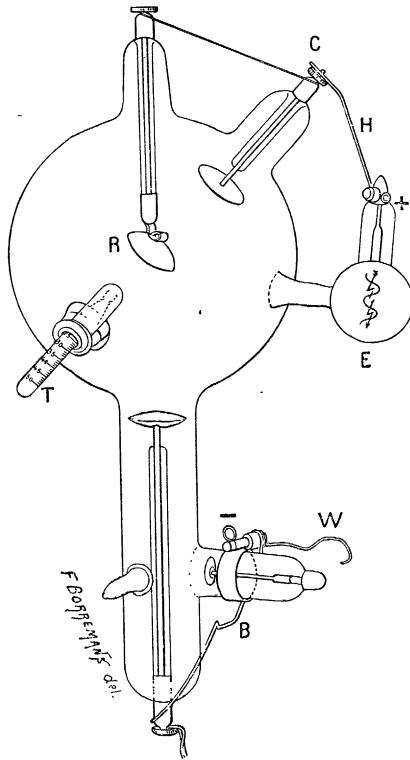


Fig. 12. — Ampoule Köhler.

nutes de fonctionnement, on note la température marquée par le thermomètre, et on voit de combien de degrés elle s'est élevée, cinq minutes plus tard. Le Dr Köhler base, sur ces variations de température, tout un système de dosage, qu'il utilise en radiothérapie. Il me semble qu'il faudrait démontrer d'abord que la quantité de rayons, produits par une ampoule, est proportionnelle à l'échauffement de l'anticathode et même à la fraction de chaleur transmise au thermomètre. Cela serait-il établi qu'il existerait des variations pouvant aller du simple au double, suivant l'appareillage et les divers modèles d'ampoules. Il est possible que cette méthode donne de bons résultats à un opérateur travaillant toujours dans les mêmes conditions, mais je ne crois pas qu'elle remplace jamais les méthodes de mesure qui s'adressent aux radiations elles-mêmes.

Ampoule Sterzel. — Ce modèle d'ampoule, qui a été décrit dans l'excellent journal de Albers-Schönberg, présente cette particularité qu'il fonctionne sur alternatif, sans soupape et sans se métalliser : il peut aussi être utilisé comme un tube ordinaire. Il est bi-cathodique : une des cathodes occupe la position habituelle, l'autre est située derrière l'anticathode.

Cette dernière est constituée par un tube métallique creux présentant en face de la seconde cathode un orifice surmonté d'un entonnoir de métal. Sur courant alternatif, on réunit chacun des fils à chacune des

cathodes ; dès lors, quand la cathode située en regard du miroir anticathodique est négative, le tube fonctionne normalement : quand elle devient positive, c'est de la cathode supplémentaire que part l'émission cathodique. Elle vient se perdre dans l'entonnoir métallique et dans le tube creux qui constitue l'anticathode. Ces rayons cathodiques donnent bien naissance à des rayons X, mais ceux-ci ne gênent pas les opérations, car ils sont arrêtés par les parois mêmes de la cavité dans laquelle ils se produisent. J. B.

Appareils pour Radioscopie, Radiographie et Radiothérapie.

Appareils porte-ampoules pour examens radioscopiques et radiographies. — Ce type d'appareil n'était que très peu représenté ; on préfère généralement les orthodiagraphes pour les examens à l'écran ; du reste la radioscopie ne semble pas très répandue en Allemagne.

Le modèle le plus pratique que j'ai vu à Berlin est

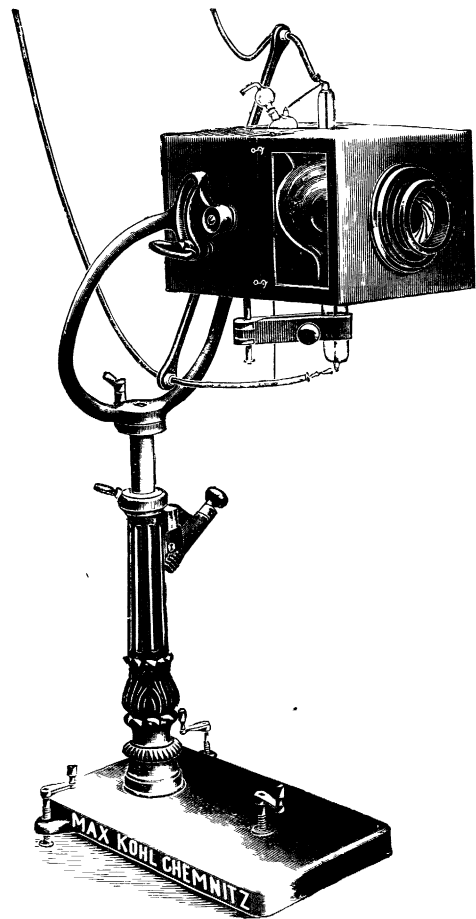


Fig. 15. — Appareil de Leys-Dau position horizontale.

une copie du châssis de BÉLIERE exécutée par la maison REINIGER. La seule modification apportée par le constructeur allemand consiste en une sorte de

boîte aux lettres, en bois, dans laquelle l'ampoule est enfermée. Il construit également un modèle plus simple et plus réduit supporté par un seul pied et possédant toutes les commodités du premier : il est presque transportable et de ce fait mérite d'être signalé.

Chez SEIFERT on pouvait voir deux châssis disposés pour le même usage, mais, à coup sûr, moins pratiques. Ils se composent d'une caisse en bois, renfermant l'ampoule, et pouvant monter ou descendre entre deux glissières; mais les déplacements en latéralité, les inclinaisons, etc., ne sont pas possibles. Enfin le diaphragme à ouverture carrée n'est pas d'un maniement facile.

L'appareil de la société Polyphos n'est pas non plus facilement mobilisable. Le diaphragme iris est remplacé par un disque percé d'orifices circulaires de dimensions diverses; on peut, en le faisant tourner, augmenter ou diminuer le diamètre du cône lumineux. Ce dispositif ne peut supporter la comparaison avec le diaphragme iris.

Enfin MAX KOHL exposait un appareil dû à LEVY-

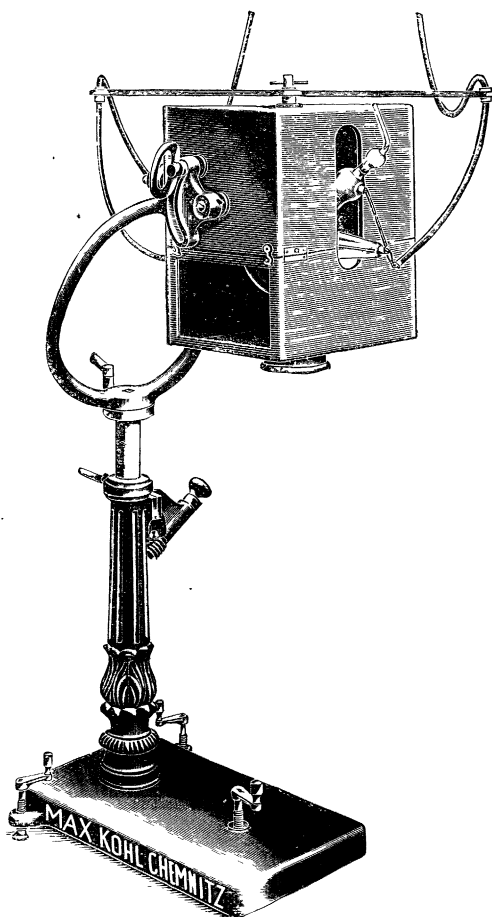


Fig. 14. — Appareil de Levy-Dorn position verticale.

DOX. Sur un pied rigide est montée une boîte en bois et plomb dans laquelle est enfermée le tube. Sur le côté, un carré en verre au plomb permet d'en sur-

veiller le fonctionnement; un diaphragme iris complète l'instrument. Il peut servir pour la radioscopie, lorsque l'orifice d'utilisation est dans un plan vertical, mais l'ensemble ne peut subir aucun déplacement. Une articulation permet de faire tourner tout le système d'un quart de cercle: le diaphragme est alors dans un plan horizontal et l'appareil peut servir pour radiographier un patient étendu sur une table. On peut aussi l'utiliser pour la radiothérapie.

Tables et fauteuils pour radiographie ou radioscopie. — La meilleure, de beaucoup, est le troko-

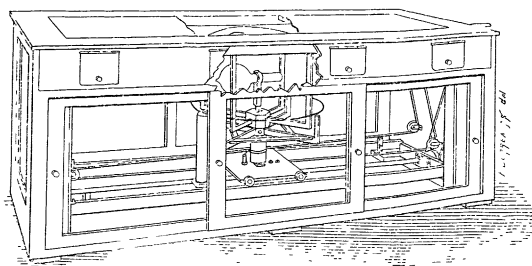


Fig. 15. — Trokoscope des D^r Holzknecht et Robinsohn.

scope d'Holzknrecht dont un modèle réduit était exposé par la maison Reiniger. Cet appareil est suffisamment connu et je ne le décrirai pas; je rappellerai simplement que l'ampoule et le diaphragme sont situés sous la table et peuvent se déplacer dans toutes les directions. Le dessus de la table est constitué par un cadre de bois sur lequel on peut tendre une toile.

La table d'HIRSCHMANN est destinée à la radiographie. C'est une table ordinaire sur les côtés de laquelle glisse le support d'ampoule et un système fixateur composé d'une bande de toile que l'on peut tendre à l'aide d'un rouleau à crémaillère commandé par un levier. Le patient étendu sur la table est recouvert par la sangle de toile: celle-ci est tendue à l'aide du rouleau, de façon à assurer l'immobilité du sujet et la compression de la région à radiographier.

Cet appareil ne m'a pas paru très pratique, car il ne peut pas permettre d'obtenir une immobilité parfaite du patient; en effet, la fixation se fait simplement par compression sur la région la plus élevée; la simple bande de toile, maintenue par deux petits sacs de sable, est bien préférable et à coup sûr moins dispendieuse.

Il faut encore signaler la table de PASCHÉ de Berne. Ce n'est pas une nouveauté, puisque l'auteur en a déjà exposé le principe au congrès de Berne. C'est un appareil très compliqué, et cependant très bien construit, permettant d'obtenir des images d'une grande netteté. A cet effet, un diaphragme ne laisse passer les rayons X que par une étroite fente et le tube, le diaphragme et la plaque se déplacent du même angle, dans un mouvement uniforme de va-et-vient, tandis que le sujet reste immobile. A vrai dire, c'est une

disposition intéressante, mais l'appareil est vraiment trop coûteux et trop compliqué pour les quelques services qu'il peut rendre au praticien.

Enfin, on voyait chez Dessauer, un fauteuil construit sur les indications de HOLZKNECHT pouvant servir pour diverses opérations radiologiques. Il a été particulièrement établi pour les radiographies du crâne. Il permet, en effet, d'immobiliser facilement la tête du patient dans toutes les positions nécessaires, tout en le laissant assis. Ce fauteuil peut également servir pour les applications radiothérapiques. Il est très simple, très robuste et très bien compris, comme du reste tout ce que réalise Holz knecht.

Orthodiagraphes. — Presque tous les constructeurs d'appareils radiologiques ont établi un orthodiagraphe, et quoique chacun soit très fier de son modèle, on peut dire que tous sont à peu près semblables. Les uns sont plus doux, les autres sont moins bien équilibrés; quelques-uns portent à droite les leviers que l'on trouve à gauche sur les autres. Du reste, nous n'avons rien à envier à l'étranger sur ce point, car je n'ai vu aucun orthodiagraphe comparable à celui de Destot, construit par Drault.

Je citerai parmi les modèles courants, ceux de SIEMENS et HALSKE, de REINIGER, de l'ALLGEMEINE ELEKTRICITÄTS-GESELLSCHAFT, de SANITAS, de DESSAUER, etc., qui ne diffèrent que par des détails insignifiants.

La maison POLYPHOS exposait un orthodiagraphe monté sur un lit et permettant d'examiner un malade couché : l'ampoule est placée sous le lit et l'écran au-dessus du patient.

Enfin, chez HIRSCHMANN on voyait un appareil disposé de telle sorte que le sujet à examiner peut être confortablement appuyé dans une situation légèrement inclinée sur la verticale.

Cylindres compresseurs. — Depuis qu'Albers-Schönberg a préconisé l'emploi du cylindre compresseur, presque tous les radiologistes l'utilisent; ils ont, du reste, parfaitement raison, car ce dispositif permet d'obtenir des résultats bien supérieurs à ceux que donne la radiographie sans compression. Aussi un grand nombre de constructeurs allemands exposaient-ils des cylindres compresseurs, tous plus ou moins dérivés du type étudié par ALBERS-SCHÖNBERG et qui se trouvait dans le stand de Siemens et Halske.

MAX KOHL a établi un modèle avec glissières et graduations, spécialement pour la radiographie stéréoscopique.

HIRSCHMANN, DESSAUER et bien d'autres ont apporté quelques modifications de détail, sur lesquelles il est inutile d'insister.

Tables pour opérations. — Il y avait à l'exposition plusieurs dispositifs permettant, au cours d'une opération chirurgicale, de s'aider des renseignements fournis par les rayons X. Pour que cette façon de procéder soit pratique, il faut que le chirurgien puisse commander lui-même les déplacements de son am-

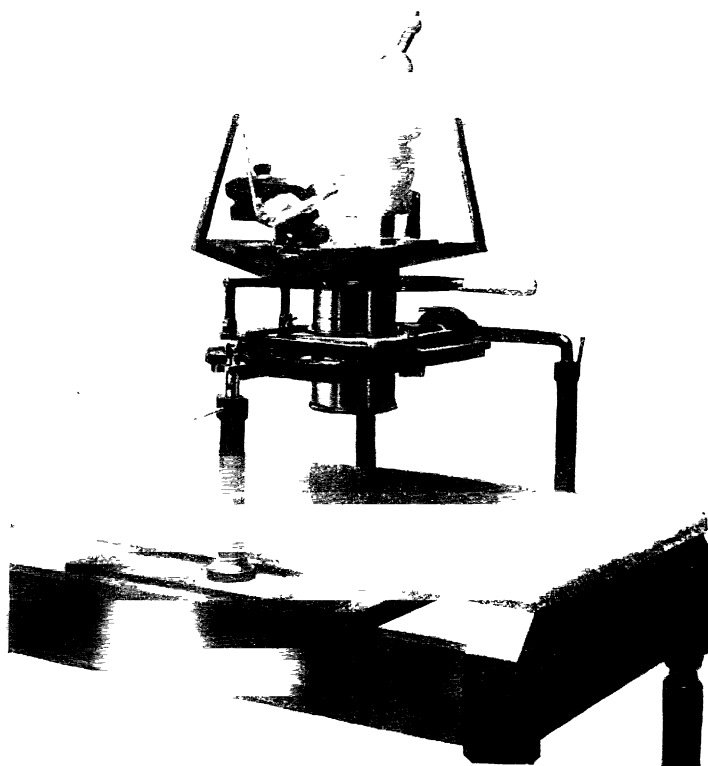


Fig. 16. — Compresseur d'Albers-Schönberg.

poule, le jeu du diaphragme, etc., et cela à l'aide de pédales.

Pour les grandes interventions, le trokoscope d'Holz knecht, signalé précédemment, est tout indiqué, mais il est d'un prix élevé et quelque peu encombrant.

Du reste, c'est en général pour des opérations sur les membres où les extrémités (fractures, recherche de corps étrangers) que le chirurgien a recours à ce procédé. Aussi Holz knecht a-t-il fait construire un modèle réduit de son trokoscope. L'ampoule se trouve placée au-dessous de la table et l'opérateur peut, à l'aide de pédales, la déplacer dans toutes les directions, ouvrir ou fermer le diaphragme-iris. Un aide s'occupe de la mise en marche des appareils électriques qui peuvent être à une certaine distance. Il est en effet tout à fait inutile (comme dans le modèle de Perthes) que ce soit le chirurgien qui lui-même ouvre ou ferme le courant. Cette table est, à mon avis, la meilleure qui existe.

La table de PERTHES, exposée par la maison Sanitas, est une petite table d'opération, en bois, qui porte en dessous une caisse en verre dans laquelle est placée l'ampoule. Deux pédales servent l'une à fermer le courant, l'autre à abaisser un petit écran fluoroscopique articulé autour d'un axe supporté par deux montants. On peut reprocher à ce modèle plusieurs imperfections. D'abord l'opérateur peut très bien, de vive voix, donner l'ordre de mettre les appareils en marche; la pédale qui ferme le courant est donc inutile. En plus, l'ampoule ne peut être déplacée et surtout il n'y a pas de diaphragme. On sait cependant combien il est utile pour préciser les renseignements que peut fournir la méthode.

La table construite par la maison Polyphos sur les indications du Dr GRASHEV, de Munich, présente une autre disposition. L'ampoule, enfermée dans une boîte vitrée sur plusieurs faces, est placée au-dessus de la table et l'image se produit au-dessous. Un système, composé d'un corps de lunette et d'un miroir, permet au chirurgien de pratiquer son examen. Je ne crois pas que ce modèle se répande beaucoup. En effet, l'opérateur ne peut modifier l'ouverture du diaphragme, ni déplacer lui-même l'ampoule; la situation de celle-ci au-dessus du champ opératoire est une cause de gêne et peut être une source d'infection par suite des poussières que déplace le champ électro-magnétique qui entoure tout tube en activité.

Enfin le dispositif d'observation ne nous paraît pas pratique.

Localisateurs pour radiothérapie. — A côté des appareils pouvant servir à la fois pour la radiographie et la radiothérapie, on pouvait voir, à l'exposition du Röntgen, toute une série de localisateurs spécialement destinés aux applications radiothérapiques. Protéger l'ampoule, préserver le malade des radiations inutiles, mettre le médecin à l'abri du rayonnement, tel est le triple but que les constructeurs se sont efforcés d'atteindre, en réalisant leurs appareils.

Le modèle le plus répandu est la cupule en verre de plomb, imaginée par Dean de Londres. Elle a été très largement imitée en Allemagne; elle affecte cependant des dispositions différentes.

MAX LÉVY, les maisons SANITAS et POLYPHOS ont fait mouler une cupule de cristal de dimensions telles qu'elle puisse s'adapter presque exactement sur l'ampoule qu'ils préconisent, revêtant simplement la demi-sphère lumineuse. Un orifice en regard de l'anticathode livre passage aux radiations et porte un rebord sur le quel on peut monter, à frottement, toute une série de tubes de cristal de dimensions appropriées à la lésion que l'on veut traiter. La cupule et le tube sont rendus solidaires l'un de l'autre par un système de courroies croisées.

DESSAUER a construit un modèle analogue présentant cependant un orifice supplémentaire pour la mise

en place de la pastille de Holzknacht ou du réactif de Sabouraud et Noiré.

Le modèle de MAX KOHL se compose aussi d'une demi-sphère de cristal, à laquelle le tube est réuni par des courroies; la cupule est fixée dans une attache en bois et cette dernière peut se monter sur le même support que le cylindre compresseur du même constructeur.

En général tous ces appareils sont mauvais; l'ampoule est mal centrée par rapport à l'orifice d'utilisation, celui-ci est trop petit quand il s'agit de traiter de grandes surfaces; enfin les tubes localisants sont d'une longueur démesurée et inexplicable. La plupart de ces localisateurs sont montés sur de mauvais pieds qui ne permettent pas de déplacer l'appareil dans un plan sans modifier la position qu'il occupe dans un autre.

LES MAISONS SANITAS et HIRSCHMANN ont fixé devant l'ampoule une sorte de demi-boîte en métal recouvert de bois. Un diaphragme iris permet de régler le diamètre de l'orifice d'utilisation et un dispositif à baïonnette, de fixer des tubes localisants. Quoique très simples, ces deux modèles ne sont pas suffisamment bien construits, pour être pratiques.

Chez REINIGER, GEBBERT et SHALL, on pouvait voir une calotte en caoutchouc spécial, imperméable aux rayons X, dans laquelle on place le tube: j'ai déjà parlé de ce dispositif dans ce journal, je n'y reviendrai pas.

Le Dr MAX LÉVY recouvre également ses ampoules d'un tissu qui arrête les rayons de Röntgen: des liens servent à tenir en place ce localisateur d'un nouveau genre et un orifice discoïde laisse passer les radiations.

SEIFERT enferme l'ampoule dans une boîte sans couvercle, constituée par 5 glaces au plomb, réunies convenablement. La paroi qui se trouve en face de l'anticathode porte un orifice. Ce localisateur peut aussi servir pour la radiographie. Il est encombrant, fragile et difficile à mobiliser.

DIVERS. — Je signalerai, en dernier lieu, deux porte-ampoules, à articulations multiples, se fixant au mur, pouvant s'abaisser ou se relever et s'allonger à volonté. Ils m'ont paru très pratiques pour le radiothérapeute qui dispose de peu de place. L'un était construit par DESSAUER et l'autre par ASH et SOXS.

Enfin ARCHIBALD REID, de Londres, exposait un dispositif permettant d'exécuter une radiographie à un moment donné du rythme respiratoire. A cet effet, un interrupteur, commandé par les déplacements du thorax, établit le courant électrique (du générateur) au moment voulu. On a ainsi une série d'éclairs lumineux; suivant l'état du sujet on prolonge plus ou moins la durée de la pose.

Depuis déjà longtemps le Dr Guilleminot avait réalisé un dispositif analogue; il avait même fait construire par la maison Radiguet un appareil permettant d'obtenir une radiographie dissociée du cœur.

Appareils radiogènes transportables.

Le praticien se trouve souvent dans l'obligation d'effectuer un traitement radiothérapique, un examen radioscopique ou une radiographie, au domicile du malade. Il est de toute nécessité qu'il ait à sa disposition un matériel facilement transportable. Quelques modèles allemands méritent d'attirer l'attention.

La MAISON SAVITAS a établi un appareillage qui ressemble beaucoup à celui de GaiFFE, avec cette différence qu'il est beaucoup plus encombrant.

Il se compose de trois boîtes solides, contenant, l'une, la batterie d'accumulateurs, l'autre, la bobine avec trembleur à contact de platine, et la troisième, les ampoules, écran fluoroscopique, châssis radiographique, appareil de mesure, etc.

REINIGER, GEBBERT ET SCHALL ont un modèle analogue, et un autre dispositif composé simplement d'une bobine, d'une résistance et des appareils de mesure (le tout dans une même boîte), pouvant s'adapter directement sur le secteur continu à 110 volts.

HIRSCHMANN réunit tout le matériel sur un tricycle

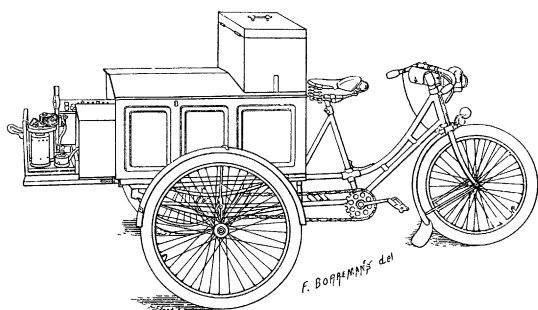


Fig. 17. — Appareil transportable de Hirschmann pour radiologie.

porteur, ce qui en facilite le déplacement. Il emploie un interrupteur rotatif à frottement.

Le matériel transportable de DESSAUER ne diffère pas beaucoup des précédents : il peut fonctionner sur 50 volts avec un interrupteur trembleur (mauvais) ou sur 120 volts avec Wehnelt : le tout est très bien disposé et d'un volume assez réduit.

Tous ces dispositifs ne présentent en réalité aucun intérêt spécial, car ils ne sont pas nouveaux.

Il n'en est pas de même de celui de MAX KOHL. Ce constructeur a cherché à supprimer les accumulateurs, qui sont lourds, encombrants, fragiles, et que l'on ne peut recharger partout. L'opérateur fabrique lui-même le courant dont il a besoin à l'aide d'une petite dynamo mue à la main. Une grande boîte contient la génératrice et l'interrupteur : ces deux appareils sont commandés par une manivelle ; un système d'engrenages et de chaînes permet d'augmenter et de réguler

la vitesse de rotation. Le courant ainsi produit va à la bobine après avoir passé par l'interrupteur.

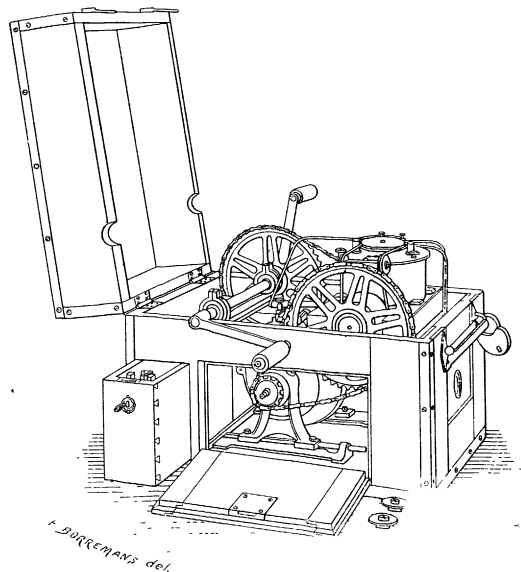


Fig. 18. — Appareil de Max Kohl.

L'idée est excellente, mais l'appareil est un peu encombrant. Il a l'immense avantage de supprimer les accumulateurs.

J. B.

Appareils de mesure.

A part le nouveau radiomètre de Kienböck, il n'y avait aucun appareil nouveau pour la mesure des radiations : je crois cependant utile de dire quelques mots de ceux que l'on emploie couramment en Allemagne et qui se trouvaient exposés dans la plupart des stands. Je ne parlerai pas du chromoradiomètre de Holzknicht qui est trop connu, ni de l'appareil de Sabouraud et Noiré, dont on voyait des exemplaires chez un grand nombre de constructeurs.

Deux ou trois maisons exposaient des milliampères-mètres destinés à mesurer l'intensité du courant secondaire qui traverse l'ampoule.

Radiomètre de Kienböck. Quantitomètre. — L'idée première de cette nouvelle méthode de mesure revient à Kienböck, mais c'est la maison Reiniger, Gebbert et Schall qui a réalisé l'appareil permettant son application.

Le quantitomètre se compose : 1° d'un papier chloro-bromuré peu sensible ; 2° d'un révélateur normal ; 3° d'une échelle graduée.

Le papier, vendu très bon marché, est peu sensible. Il est livré par petits morceaux rectangulaires, dans une double enveloppe de papier noir. Ainsi protégé des radiations lumineuses, il est fixé à la surface de la peau, où on le laisse pendant toute la durée de la séance.

Quand on suppose que la durée de la séance a été suffisante, on enlève le papier et on le développe dans un révélateur normal (toujours le même). Cette opération peut se faire à la lumière d'une lampe, dans un coin obscur, dans une chambre noire, ou dans un appareil spécialement établi par la maison Reiniger. C'est une petite boîte en bois et verre rouge, contenant à l'intérieur quatre godets en verre; le papier est saisi à l'extrémité d'une pince traversant une poche de cuir fermant une des parois de la boîte. Chacun des godets contient l'un le révélateur, l'autre l'eau de lavage, le troisième le bain de fixation, le quatrième de l'eau. Il suffit de plonger le papier dans le révélateur, à l'aide de la pince, etc., etc.; le verre rouge permet de voir ce que l'on fait.

Le développement doit durer une minute précise, le lavage une minute, le fixage autant, ainsi que le lavage. Le tout demande donc quatre minutes, et une petite pendule à sonnerie, que l'on déclenche au début de l'opération, indique l'instant où chacune des manipulations doit prendre fin.

Le papier encore humide peut être comparé de suite avec l'échelle; on voit à quelle teinte il correspond, et quelle est la quantité absorbée.

Si l'on hésite sur la durée que doit avoir le temps de pose, on place en même temps deux ou trois papiers et on les développe successivement à quelques minutes d'intervalle.

L'échelle se compose d'une série de teintes allant du blanc au noir et en face desquelles se trouvent des numéros d'ordre (degrés).

Cette méthode de mesure est très ingénieuse; elle présente évidemment l'ennui du développement et les inexactitudes qui peuvent en résulter. Cependant si l'on prend soin de se conformer toujours aux indications de l'inventeur il semble que les causes d'erreur sont négligeables.

Ce radiomètre sera surtout précieux pour les recherches de laboratoire, pour l'étude du rendement des ampoules et de l'absorption des radiations.

Chacun, du reste, peut le réaliser facilement, il suffit qu'il ait à sa disposition un papier peu rapide; il établira son échelle et fixera la composition de son révélateur.

L'appareil de Kienböck n'est pas encore complètement au point; l'auteur doit y apporter quelques modifications de détail; le principe n'en est pas moins très intéressant et je suis convaincu que ce quantimètre deviendra un précieux auxiliaire pour le radiologiste patient et méthodique.

Skiameter. — *Echelle de dureté de Walter.* — Ce petit appareil sert à déterminer le degré de pénétration des radiations utilisées; il est très employé en Allemagne. Il se compose d'une lame de plomb, suffisamment épaisse, dans laquelle ont été ménagés une série de petits orifices circulaires. De très minces

feuilles de platine, d'épaisseur progressivement croissante, ont été placées sur ces orifices; un écran au platino cyanure recouvre ce dispositif. Le tout forme le fond d'une espèce de lunette. En mettant cet appareil sur le trajet d'un faisceau de rayons λ , on voit un certain nombre de disques fluorescents: ce nombre est d'autant plus élevé que les rayons peuvent traverser une plus grande épaisseur de platine. Le nombre des taches lumineuses visibles sur l'écran indique le degré de pénétration des radiations examinées.

Il me semble que le facteur quantité doit influencer les résultats et dans ce cas l'appareil manquerait de précision.

Crypto-radiomètre de Wehnelt. — L'appareil imaginé par le Dr Wehnelt n'est qu'une modification de l'appareil de Benoist; il sert à déterminer la qualité des radiations.

Il se compose essentiellement d'un corps de lunette carré, dont le fond est fermé par une plaque métal-

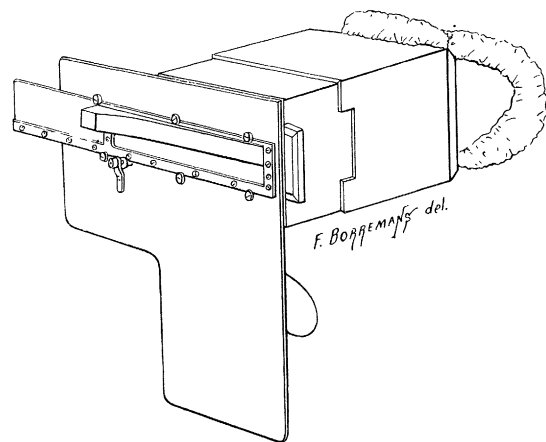


Fig. 19. — Crypto-radiomètre Wehnelt.

lique. Au milieu de celle-ci est ménagé un orifice rectangulaire de deux ou trois centimètres de haut sur cinq millimètres de large environ. Devant lui, peut se déplacer, à l'aide d'une crémaillère commandée par un engrenage, un ensemble formé d'une lame d'argent d'épaisseur uniforme et d'un bloc d'aluminium dont l'épaisseur va en croissant progressivement. A l'intérieur de la lunette se trouve un écran au platino-cyanure.

Si l'on examine un rayonnement, la teinte de l'écran reste identique à elle-même, en face de la lame d'argent, quelle que soit sa position, puisqu'elle a partout la même épaisseur; elle varie, au contraire, en regard de l'aluminium quand on modifie l'épaisseur traversée en déplaçant le système.

Pour l'usage, on cherche à rendre équivalente la teinte fournie par l'argent et celle donnée par l'aluminium (en déplaçant ce dernier); un indice marqué sur une échelle graduée le degré de pénétration.

Cet appareil m'a paru très pratique, la comparaison

des teintes est facile, ainsi que la lecture des indications fournies.

Milliampèremètre. — A l'exemple de la maison Gaiffe de Paris, plusieurs constructeurs allemands ont établi un milliampèremètre destiné à mesurer l'intensité de l'énergie électrique qui traverse l'ampoule.

La maison Reiniger a exposé un modèle très réduit, portant son zéro au milieu, et pouvant donner des indications quel que soit le sens du courant. Il rappelle comme aspect les petits appareils employés en électrothérapie. Il ne nous a pas paru avoir une sensibilité suffisante et le peu d'étendue de l'échelle en rend la lecture difficile.

Celui de la maison Seifert de Hambourg ressemble extérieurement au modèle Gaiffe; il a l'air de fonctionner mieux que celui de Reiniger, mais ne semble pas être muni des dispositifs de protection sans lesquels les indications sont ordinairement faussées. J. B.

Appareils de protection.

Appareils de protection. — Les Allemands redoutent beaucoup plus que nous l'effet nocif des rayons de Röntgen, aussi le nombre des dispositifs de protection était-il considérable. Sans parler des localisateurs qui sont étudiés ailleurs, on pouvait voir tout un assortiment de gants, tabliers, casques, destinés à protéger le médecin traitant.

Max Kohl a établi des gants qui paraissent très pratiques. Ils sont doublés, intérieurement (sur la face dorsale de la main et des doigts), d'un tissu spécial sur lequel on a étendu des couches successives d'un mélange de caoutchouc liquide et d'un sel de plomb. Ils sont très imperméables aux rayons X même pénétrants, et permettent néanmoins la plupart des mouvements des doigts : cependant, il faut avouer qu'ils laissent à la main moins de liberté que les gants avec sacs de bismuth, dont se sert le Dr Bécclère. Ils sont, en tout cas, beaucoup plus pratiques que les gantelets de plomb, ou de cuir recouvert de plomb, exposés par la maison Reiniger, Gebbert et Schall.

Max Kohl, Sanitas, et d'autres, ont créé tout un costume protecteur. Un grand tablier, en matière spéciale, protège le tronc, les organes génitaux, les jambes : un casque souple recouvre la tête, la face, la nuque et le cou et vient se raccorder avec le tablier. A la hauteur des yeux est ménagé un orifice rectangulaire, fermé par une épaisse lame de verre au plomb, permettant la surveillance des appareils.

Tout l'ensemble n'est pas trop lourd : les mouvements ne sont pas gênés : mais le médecin revêtu de ce costume est vraiment grotesque, car les constructeurs n'ont pas su allier l'agréable à l'utile : l'élégance n'a pas conservé la place qu'elle méritait.

Le nombre des lunettes exposées était lui aussi considérable : les fabricants les ont rendu meilleures, en

employant des verres plus épais, et surtout en augmentant leur diamètre : de cette façon la protection est plus complète; l'effet n'est pas beaucoup plus disgracieux.

On voyait aussi, exposée par la maison Seifert de Hambourg, la fameuse cabine qu'a fait construire le Dr Albers-Schönberg. C'est une petite maisonnette en bois doublé de plomb sur les faces exposées aux radiations. Une porte permet d'y accéder et à l'intérieur on trouve tous les appareils de commande et de réglage de la bobine et de l'ampoule.

Pour que l'opérateur puisse surveiller son malade, on a ménagé dans la cloison de la cabine un hublot (garni de verre au plomb), par lequel on peut voir ce qui se passe au dehors, tout en étant protégé. Un autre orifice permet l'usage des appareils de mesure des radiations au point de vue qualitatif.

Je ne crois pas que ce dispositif ait, en France, la faveur qu'il a en Allemagne. Nos malades ne supporteraient pas qu'on les quitte : leur effroi déjà si grand le deviendrait encore plus, s'ils nous voyaient nous isoler complètement, en nous enfermant dans une cabine. Cependant, quand on a vu les accidents que présentent certains grands radiologistes allemands, on se demande si ces praticiens ne sont pas dans la bonne voie et s'il ne sera pas trop tard quand nous voudrions suivre le chemin qu'ils nous ont tracé.

Tous les écrans au platino-cyanure sont recouverts d'une lame de verre au plomb; elle ne gêne nullement l'observation des ombres, et protège presque complètement l'opérateur. Il est regrettable que nos constructeurs français n'aient pas encore suivi l'exemple donné de l'autre côté du Rhin.

La plupart des écrans fluoroscopiques exposés étaient munis de poignées qui permettent de bien les tenir en place : une garde de plomb soustrait les mains à l'action des radiations.

La protection des malades est assurée par des tubes localisants, dont l'usage commence à se répandre en Allemagne : ils sont cependant généralement beaucoup trop longs.

Pour les surfaces de forme irrégulière on utilise le plomb. Quelques constructeurs le garnissent de feuilles de caoutchouc; *Dessauer* le recouvre d'une mince couche d'étain, le nettoyage est ainsi plus facile. Cet ingénieur exposait également une sorte d'étoffe due à Adolf Alberg, composée de deux bandes de toile vernie entre lesquelles se trouve un mélange de bismuth (?) et de caoutchouc. Chaque feuille porte une ou plusieurs échancrures et on peut ainsi, à l'aide de deux feuilles, limiter exactement le foyer malade : ce tissu est absolument imperméable aux rayons X et facilement lavable. Il présente sur le plomb l'avantage d'être moins lourd, moins froid, plus souple et plus propre.

J'en dirai autant des tissus imperméables aux

rayons X. exposés par le Dr Max Levy. On peut les découper, les coudre, de façon à réaliser tel dispositif que l'on juge nécessaire.

J. B.

Matériel photographique.

Plaques et papiers sensibles. — Les émulsions les plus sensibles aux radiations lumineuses sont aussi les plus sensibles aux rayons X. Cependant, il est possible d'augmenter la rapidité de ces dernières vis-à-vis des rayons X et c'est dans cette voie que les fabricants ont dirigé tous leurs efforts. On a proposé un grand nombre de procédés consistant pour la plupart à placer sous la surface sensible un écran absorbant les rayons X et les transformant généralement en rayons auxquels l'émulsion est plus sensible.

On peut dire que l'action des rayons X sur la plaque sensible est proportionnelle à la quantité d'énergie interceptée par elle; il est donc naturel de chercher une substance qui, incorporée à l'émulsion, absorbe fortement les rayons X, tout en n'ayant pas d'action individuelle sur l'émulsion. Dans ce but le Dr SCHLUSSENER (Francfort) augmente considérablement l'épaisseur de la surface sensible, la *Neue Photographische Gesellschaft* prépare des pellicules sensibilisées sur les deux faces. Ces deux procédés n'augmentent que fort peu la sensibilité des plaques. En outre, dans ces dernières la pellicule de celluloid employée comme support de l'émulsion est peu recommandable, ces pellicules sont en effet d'une conservation douteuse et d'une sensibilité trop variable.

Châssis pour examen des radiographies. — L'une

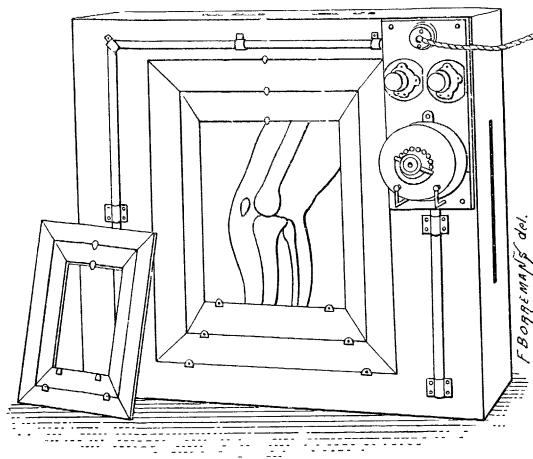


Fig. 20. — Châssis pour examens des radiographies.

des faces de la boîte formant le châssis à lumière, porte une série d'intermédiaires qui permettent d'examiner les clichés de différentes dimensions. L'éclairage diffus est obtenu au moyen de lampes électriques commandées de l'extérieur et placées à l'intérieur de la boîte derrière un verre dépoli.

Cuvette à bascule automatique. — Dispositif simple, à recommander pour les longs développements et la manipulation des plaques de grandes dimensions. La cuvette est montée sur un plateau supporté par un axe horizontal; un petit moteur électrique, fonctionnant sur 110 volts et absorbant une quantité d'énergie très faible, donne au plateau un lent mouvement oscillatoire. La transmission du mouvement se fait par l'intermédiaire d'une petite bielle placée à l'extrémité du plateau.

J. B.

Radiographies, moulages, etc.

L'exposition du Röntgen-Kongress nous a permis de constater quelle immense extension la radiographie a prise en Allemagne. Une vingtaine de cliniques avaient exposé des épreuves plus ou moins bonnes, plus ou moins intéressantes.

Albers-Schönberg de Hambourg nous a montré toute une série de radiographies excellentes, obtenues à l'aide de son cylindre compresseur; je ne crois pas qu'il soit actuellement possible de faire mieux. Parmi les plus belles, il faut citer un crâne avec la selle turcique, des calculs du rein, des colonnes vertébrales, un ostéite spécifique et des dents d'une netteté surprenante. Quelques diapositives (en sepia) de cage thoracique étaient aussi très intéressantes. Du reste Albers-Schönberg a bien voulu mettre à notre disposition quelques-uns de ses meilleurs clichés: ils seront reproduits prochainement dans ce journal.

Von Bergmann, Hildebrandt, König, Hofmann, von Leyden, Dessauer, Oppenheim, avaient aussi des collections très intéressantes parmi lesquelles on pouvait voir de nombreux chefs-d'œuvre.

Le professeur Eberlein avait exposé de très curieuses radiographies d'animaux, montrant l'utilité de la nouvelle méthode dans l'art vétérinaire. Un sabot de cheval présentant un corps étranger était particulièrement démonstratif.

À côté de ces épreuves intéressantes surtout par leur perfection, il faut citer les radiographies rares que nous a fait connaître l'exposition du Röntgen-Kongress.

Dans l'exposition du professeur von Bergmann, on pouvait remarquer deux curieuses radiographies de mains présentant des concrétions calcaires comme je n'en ai jamais vu.

La collection la plus nouvelle était, à coup sûr, celle du professeur Rieder, de Munich. Grâce à un appareillage puissant et en utilisant des pellicules très rapides et sensibilisées sur les deux faces, il a pu obtenir des radiographies très nettes de la cage thoracique, du diaphragme, etc., en un mot des radiographies presque instantanées. Mais les épreuves les plus intéressantes étaient celles d'estomac et de gros intestin, obtenues sur le vivant. En faisant ingérer au

patient un lait de bismuth. Rieder a pu fixer sur la plaque les contours de l'estomac et du gros intestin : ce dernier était d'une netteté remarquable. Voilà un nouveau champ d'exploration pour le radiologiste.

Enfin quelques radiographies de monstres humains, dues à Strassmann, étaient fort curieuses.

La radiographie ne sert pas seulement à préciser un diagnostic : elle peut être une excellente méthode d'enseignement et il faut bien avouer qu'à ce point de vue, les Allemands nous ont devancés. On pouvait voir à Berlin, des collections de radiographies de pièces anatomiques injectées. Grâce à ce procédé (et surtout à l'aide de la stéréoscopie) on peut obtenir des images remarquables de la topographie des canaux osseux ; j'ai vu également des radiographies du système circulatoire, très édifiantes. Les plus belles étaient dues à Kümmell.

Albers-Schönberg exposait une radiographie stéréoscopique d'un cœur injecté, qui était une petite merveille.

Il faut espérer que les anatomistes français suivront l'exemple donné, car ces épreuves peuvent être de la plus haute utilité pour l'enseignement médical.

Une orthophotodiagraphie du cœur, faite par le Dr Immelmann, était très curieuse. Ce praticien a eu l'idée de fixer par la photographie les indications de l'orthodiagraphie. Le dispositif employé est un peu compliqué pour être expliqué ici : du reste la méthode ne présente pas grand intérêt pratique.

À côté des radiographies, se trouvaient toute une série de moulages exposés par le professeur Lassar. Ils concernaient des affections traitées par les rayons de Röntgen. Quelques cas étaient très probants, mais il s'agissait surtout d'épithéliomas cutanés et de cancroïdes : les néoplasmes du sein étaient peu nombreux.

Une série de photographies représentant un malade atteint de sarcome du cuir chevelu, traité avec succès par Albers-Schönberg, montrait nettement les différentes étapes de la régression.

Il semble cependant que la radiothérapie n'a pas encore atteint, en Allemagne, l'extension qu'a prise la radiographie.

J. Belot,

Préparateur de radiothérapie
à l'hôpital Saint-Antoine.

J. Danne,

Préparateur de Physique
à la Faculté des Sciences.

