



**HAL**  
open science

## Méthode et appareils de mesure de la radioactivité

C. Chéneveau

► **To cite this version:**

C. Chéneveau. Méthode et appareils de mesure de la radioactivité. Radium (Paris), 1904, 1 (12), pp.180-186. 10.1051/radium:01904001012018000 . jpa-00242112

**HAL Id: jpa-00242112**

**<https://hal.science/jpa-00242112>**

Submitted on 4 Feb 2008

**HAL** is a multi-disciplinary open access archive for the deposit and dissemination of scientific research documents, whether they are published or not. The documents may come from teaching and research institutions in France or abroad, or from public or private research centers.

L'archive ouverte pluridisciplinaire **HAL**, est destinée au dépôt et à la diffusion de documents scientifiques de niveau recherche, publiés ou non, émanant des établissements d'enseignement et de recherche français ou étrangers, des laboratoires publics ou privés.

## Méthode et appareils de mesure de la radioactivité

### I

On peut dire, avec certitude, que ce qui donne aujourd'hui aux méthodes de recherches purement physiques une grande supériorité sur toutes les autres méthodes, c'est l'extrême sensibilité qu'elles permettent d'atteindre dans la mesure d'une propriété essentielle d'un corps ou de ses dérivés.

Il est permis de penser que chaque corps a une propriété physique (connue ou à découvrir) qui le caractérise d'une façon si précise, qu'elle permet de le reconnaître alors que l'analyse chimique, pourtant délicate en certains cas, ne saurait le déceler. Si, dans la recherche d'un corps donné, on peut utiliser cette propriété particulière, on doit nécessairement parvenir à des résultats d'une grande exactitude.

Par exemple, il y a des éléments, comme le sodium, qui ont une réaction spectrale si sensible qu'on peut reconnaître dans un espace très considérable des quantités infinitésimales, non dosables chimiquement, de cette substance. Des traces de fer, à l'état métallique, répandues dans du cuivre dans la proportion de quelques milligrammes par tonne, sont décelées aussitôt par les propriétés magnétiques puissantes que possède ce métal, etc.

Inversement, si l'on peut trouver une pierre de touche qui ne s'applique à aucune substance connue, on peut espérer l'utiliser pour mettre au jour une forme particulière de la matière qui possède la propriété trouvée au plus haut degré.

Cette idée a reçu une éclatante confirmation lors de la découverte des corps radioactifs. Le procédé le plus délicat de recherche ou d'étude de l'activité d'une substance est, sans doute, l'action du rayonnement émanant de la substance sur la plaque photographique. Cette action est fonction du temps de pose et de la nature de la couche sensible; mais, pour des corps très actifs et pour une plaque donnée, elle croît d'abord avec le temps de pose; puis, pour des durées d'exposition de plus en plus grandes, elle atteint un maximum pour décroître ensuite lentement: elle produit même le renversement de l'image<sup>1</sup>. Il ne paraît donc pas très commode d'utiliser cette propriété, autrement que comme moyen d'investigation assez grossier, cependant suffisant pour les recherches minéralogiques. On possède un autre réactif très sensible des substances radioactives, susceptible de servir de base à la mesure de l'activité: c'est la conductance acquise par l'air

sous l'influence du rayonnement de Becquerel émis par ces substances.

Je me propose d'indiquer dans cet article la méthode qui a permis à M. et Mme Curie de mesurer la radioactivité des corps. Je parlerai également des appareils qui permettent d'appliquer cette méthode dans les meilleures conditions expérimentales possibles.

### II

Avant de décrire la méthode la plus rigoureuse, je rappellerai sommairement comment on peut faire une étude rapide des propriétés radioactives d'un corps. En principe, toute substance pouvant s'électriser est un détecteur de l'activité. Certains minéralogistes, dans leurs prospections, ont employé des moyens aussi simples qu'ingénieux. Par exemple, l'un d'eux utilisait un écheveau de fils de soie attachés à une extrémité: en les frottant, les fils s'électrisaient, et, se repoussant mutuellement, formaient une houppe. Devant un minéral radioactif, les fils de soie, déchargés, retombaient les uns contre les autres. De tels procédés ne sont applicables qu'avec des matières très actives: ils ne permettent pas de faire même une mesure grossière.

Aussi doit-on leur préférer la méthode de l'électroscope: en voici la description, d'après le modèle spécialement conçu par M. Curie<sup>1</sup>.

L'appareil se compose d'un électroscope à une seule lame mobile d'or ou d'aluminium battus (L fig. 2) fixée en D à une lame de cuivre fixe L, soutenue elle-même par une pièce isolante *i*. On étudie la conductance de l'air entre les plateaux P et P'. Ces plateaux, soutenus par les tiges métalliques *t* et *t'* sont en relation électrique, le premier avec la cage métallique AAA de l'instrument, le deuxième avec les lames de l'électroscope.

On charge par influence l'électroscope en agissant sur le plateau P' avec un bâton d'ébonite électrisé.

1. *Bulletin de la Société française de physique*, janvier 1900.

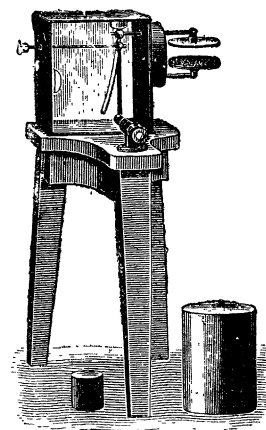


FIG. 1. — Électroscope Curie.

1. SKINNER, *Le Radium*, septembre, 1904, p. 85.

La lame  $L'$  est déviée de la verticale et, l'appareil étant bien isolé, cette lame garde sa déviation pendant un temps considérable lorsqu'aucune substance radio-

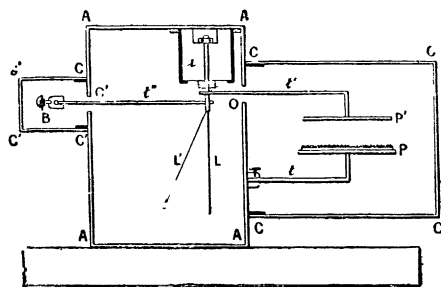


Fig. 2. — Coupe transversale de l'Electroscope Curie.

active n'agit. Pour étudier l'effet des substances radioactives, celles-ci, généralement réduites en poudre, sont étalées en couches minces sur le plateau P. Les radiations émises rendent l'air conducteur entre les plateaux, et, si on charge l'électroscope, il se décharge spontanément. La vitesse avec laquelle se déplace la lame  $L'$  pendant la décharge donne une mesure de l'intensité des radiations émises par les corps radio-

actifs. Pour évaluer la vitesse de déplacement de la lame, on regarde la partie inférieure de celle-ci au moyen d'un microscope fixe (fig. 1) muni d'un micromètre oculaire. Au moyen d'un chronomètre ou d'une montre à seconde on note le temps nécessaire pour que l'image du bord antérieur de la lame se déplace sur le micromètre d'un nombre de divisions déterminé. Avec un éclairage convenable, le bord antérieur, mis au point, apparaît comme une ligne assez fine dont la position, sur le micromètre, peut être notée avec précision.

L'électroscope proprement dit est enfermé dans une cage métallique AAAA (fig. 2) fermée par deux glaces.

Les plateaux sont situés dans une autre boîte métallique CCCC, constituée par une paroi de la première et un chapeau que l'on peut retirer pour introduire la substance et charger l'électromètre et remettre ensuite pour faire la mesure. (Sur la figure 1, le chapeau est retiré.) On peut facilement procéder au nettoyage de cette partie de l'appareil dans laquelle on doit éviter la présence de poussières radioactives.

La tige  $t'$  du plateau  $P'$  passe par un trou O au travers de la paroi métallique de la première cage sans toucher à cette paroi. Le plateau  $P'$  est ainsi bien isolé et les poussières radioactives ne peuvent que très difficilement pénétrer dans la première cage où un bon nettoyage serait difficile.

Je reviendrai plus loin sur les détails du placement de la substance radioactive sur le plateau P (page 185).

Cette méthode est d'ailleurs susceptible de devenir

très précise pour les grandes activités, puisque, l'intensité du courant dépendant de la capacité de l'électroscope, on a un moyen, en changeant cette capacité, de modifier la sensibilité de l'appareil.

D'autres électroscopes à feuilles d'or ont été également construits pour l'étude de la radioactivité. Nous citerons, par exemple, l'électroscope de MM. Elster et Geitel tel qu'il a été employé par M. C.-T.-R. Wilson<sup>1</sup>. Les caractéristiques de cet appareil sont l'isolement par le soufre et l'introduction dans la cage même de l'appareil, c'est-à-dire l'action directe, du gaz ionisé.

M. Wilson<sup>2</sup> a également employé un électroscope où la feuille d'or se déplace devant un plateau isolé, situé à l'intérieur de la cage et chargé à un potentiel de 200 volts environ. La sensibilité dépend de l'angle d'inclinaison de la cage. Il y a une inclinaison critique au-dessous de laquelle la feuille d'or est instable. La position de sensibilité maximum est celle qui est juste au-dessus de cette inclinaison critique : elle correspond environ à un angle de 50°<sup>3</sup>.

### III

#### Méthode électrométrique. — Principe. —

Cette méthode diffère peu de la précédente. Elle utilise toutefois un appareil infiniment plus sensible. Nous la donnerons telle qu'elle a été employée par M. et Mme Curie dans leurs recherches<sup>4</sup> et décrite par Mme Curie dans son mémoire sur les substances radioactives<sup>5</sup>.

Un condensateur (fig. 5) se compose de deux pla-

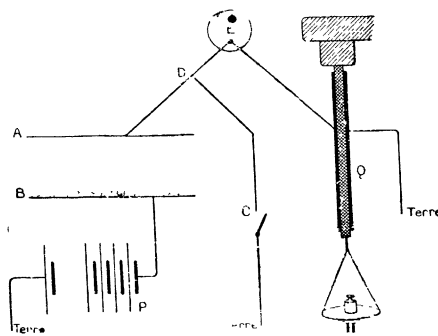


Fig. 5. — Principe de la méthode électrométrique.

teaux A et B. La substance active finement pulvérisée est étalée sur le plateau B. Elle rend l'air conducteur de l'électricité entre les plateaux. Pour mesurer cette

1. *Proc. Roy. Soc.*, 68, p. 152, 1901.

2. *Proc. Camb. Phil. Soc.*, 12, 2<sup>e</sup> partie, 1905.

3. Voir sur ce sujet, Rutherford, *Radioactivity* Physical, Série Cambridge, p. 71.

4. P. CURIE et Mme CURIE. — Les nouvelles substances radioactives et les rayons qu'elles émettent *Rapport présenté au Congrès international de Physique de 1900*, p. 2.

5. Mme SKROBOWSKY CURIE. — Recherches sur les substances radioactives. Thèse de doctorat, p. 8, Paris, 1905, Gauthier-Villars, éditeur. *Annales de Chimie et de Physique*, septembre, octobre, novembre 1905.

conductibilité, on porte le plateau B à un potentiel élevé en le reliant à l'un des pôles d'une batterie de petits accumulateurs dont l'autre pôle est à terre. Le plateau A étant maintenu au potentiel de la terre par le fil CD, un courant électrique s'établit entre les deux plateaux.

Le potentiel du plateau A est indiqué par un électromètre E. Si l'on interrompt en C la communication avec la terre, le plateau A se charge et cette charge fait dévier l'électromètre. La vitesse de la déviation est proportionnelle à l'intensité du courant et peut servir à la mesurer.

Mais il est préférable de faire cette mesure en compensant la charge que prend le plateau A de manière à maintenir l'électromètre au zéro. Les charges mises en jeu, étant extrêmement faibles, peuvent être compensées au moyen d'un quartz piézo-électrique dont une armature est reliée au plateau A et l'autre armature à la terre. On soumet la lame de quartz à une tension connue produite par des poids placés dans un plateau H. Cette tension est établie progressivement et a pour effet de dégager progressivement une quantité d'électricité connue pendant un temps qu'on mesure à l'aide d'un chronomètre ou d'une montre à secondes. L'opération peut être réglée de telle manière qu'il y ait à chaque instant compensation entre la quantité d'électricité qui traverse le condensateur et celle de signe contraire que fournit le quartz. On arrive très facilement à ce résultat en soutenant le poids à la main et en ne le laissant peser que progressivement sur le plateau H, de manière à maintenir l'électromètre au zéro. Avec un peu d'habitude on prend très exactement le tour de main nécessaire pour réussir cette opération<sup>1</sup>.

On peut donc mesurer en valeur absolue la quantité d'électricité qui traverse le condensateur, pendant un temps donné, c'est-à-dire l'intensité du courant. Cette mesure est indépendante de la sensibilité de l'électromètre.

L'intensité du courant augmente avec la surface des plateaux du condensateur. Pour un condensateur et une substance donnés, le courant augmente avec la différence de potentiel entre les plateaux, avec la pression du gaz et avec la distance des plateaux.

On peut distinguer deux constantes importantes caractéristiques du phénomène observé :

1° *La conductance initiale* (quotient de l'intensité pour la différence de potentiel) *pour les tensions faibles* ;

2° *Le courant de saturation*, ou *courant limite*, valeur vers laquelle tend l'intensité du courant pour les fortes différences de potentiel, ou pour une certaine distance, assez grande, entre les plateaux.

1. J. CURIE, *Thèse de doctorat de l'Université de Paris*, 1888. *Annales de Chimie et de Physique*, 6<sup>e</sup> série, t. XVII, p. 585, 1889.

Mme Curie a pris ce courant comme mesure de la radioactivité dans ses recherches, le condensateur étant placé dans une enceinte à la pression atmosphérique. Cette manière d'opérer est celle qui doit être adoptée<sup>1</sup>.

#### IV

Bien que la mesure précédente soit indépendante de la sensibilité de l'électromètre, il est toutefois intéressant d'avoir un appareil aussi sensible que possible, car les matières étudiées ne contiennent parfois que des traces d'activité.

L'électromètre à adopter dans ces délicates recherches aura donc de préférence une grande sensibilité : et, malgré cela, il faudra que les indications de l'appareil soient aussi rapides que possible ; le zéro devra être fixe.

Ces conditions, nécessaires pour une bonne expérimentation, ont amené à modifier le type classique de l'électromètre à quadrants de Lord Kelvin. Pour augmenter sa sensibilité, on a réduit le diamètre du fil de suspension de l'aiguille : pour le rendre apériodique, on a utilisé divers procédés d'amortissement que je passerai en revue dans l'étude que je vais faire des deux électromètres modernes les plus sensibles : l'électromètre de Curie et l'électromètre de Dolezalek<sup>2</sup>.

Dans l'électromètre Curie (fig. 4) les quadrants sont en laiton et l'aiguille, très légère, est en aluminium. L'aiguille est suspendue par un fil très fin, en platine, qui sert de conducteur pour l'électricité et qui fournit le couple antagoniste faisant équilibre aux actions électriques.

L'amortissement de l'aiguille est effectué par le frottement de l'air entre les secteurs.

Les quadrants sont bien isolés et les bornes de communication sont soutenues par des tiges isolantes en ébonite placées à l'intérieur de la cage et abritées ainsi de la poussière et de l'humidité. Si l'on veut obtenir un isolement très parfait, on peut introduire dans la cage de l'instrument une matière desséchante.

1. Le courant limite, obtenu avec un condensateur dont les plateaux ont 8 centimètres de diamètre et sont distants de 5 centimètres, est de l'ordre de grandeur de  $10^{-11}$  ampères pour l'uranium métallique. Avec un condensateur dont les plateaux sont distants de 4 cent. 5, un poids de 0 gr. 45 de chlorure de radium, d'activité égale à 1000 fois celle de l'oxyde d'uranium, étendu sur une surface de 55 centimètres carrés, donne un courant de l'ordre de  $10^{-8}$  ampères Rutherford. Ces courants seraient mesurables par un galvanomètre sensible, tel que celui de Du Bois et Rubens. — Un champ de 100 volts par centimètre est suffisant pour atteindre le courant limite quand la substance ne dépasse pas une activité de 500 fois celle de l'uranium.

2. Un électromètre permet la mesure de courants variant entre  $10^{-8}$  et  $10^{-14}$  ampères. Pour obtenir des écarts aussi différents, il suffit de changer d'une façon convenable la capacité de l'électromètre et du condensateur qui lui est relié : si la capacité de l'électromètre est de l'ordre de 0.00006 microfarad, on peut, par exemple, utiliser une série de condensateurs dont les capacités vont de 0,001 à 0,2 microfarad. Rutherford, *loc. cit.*,

On peut se servir de l'instrument par toutes les méthodes en usage avec l'électromètre à quadrants en mettant la pile de charge soit à l'aiguille, soit aux quadrants, ou bien en employant la méthode idiostatique de Joubert.

Pour faire avec cet instrument l'étude de la conduc-

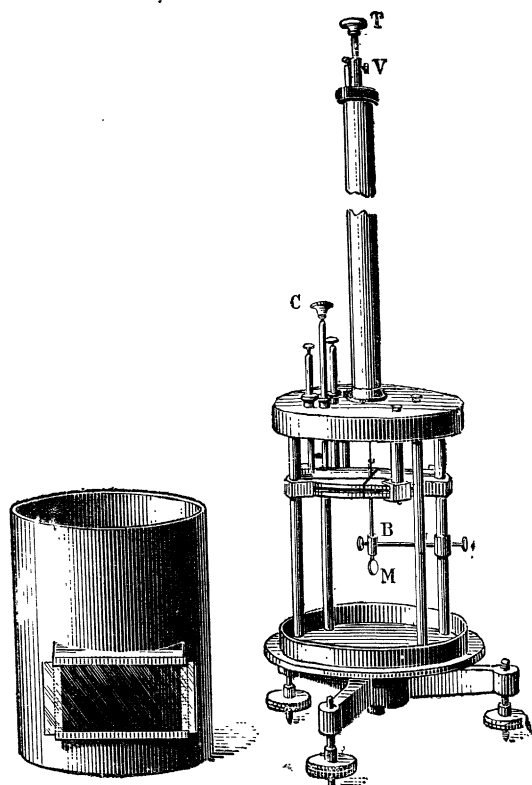


Fig. 1. — Électromètre Curie.

tibilité de l'air sous l'influence des corps radioactifs, il faut porter l'aiguille à un potentiel de 50 ou 100 volts (à l'aide d'une batterie de petits accumulateurs par exemple), relier avec la terre une des paires de quadrants et mettre la deuxième paire de quadrants en communication avec la faible source d'électricité que l'on veut étudier, ainsi qu'avec le quartz piézo-électrique.

Avec un fil de suspension de 50 centimètres de longueur, 1/50 de millimètre de diamètre, une aiguille de 6 centimètres de longueur, chargée au potentiel fixe de 50 volts, on obtient, sur une échelle placée à 1 mètre, une déviation de 50 centimètres pour une différence de potentiel de 1 volt entre les quadrants.

La durée d'oscillation de l'aiguille est alors de 16 secondes, le coefficient d'amortissement de 6 à 7.

Il ne faut pas charger l'aiguille à un potentiel trop élevé, parce qu'un couple directeur électrique intervient alors et diminue la sensibilité<sup>1</sup>. Lorsque l'on

porte l'aiguille à un potentiel élevé, les quadrants étant reliés au sol, l'aiguille ne doit pas dévier. En général, cependant, une certaine déviation se produit par suite de défauts très petits dans la symétrie de l'appareil.

On peut, avec une clef de réglage *c* que l'on introduit sans ouvrir la cage, agir sur un des quadrants de manière à corriger ces petits défauts en éloignant ou en rapprochant légèrement de l'aiguille la paroi supérieure d'un des quadrants. Le réglage une fois fait, on retire la clef.

Pour transporter l'instrument, on maintient l'aiguille fixe, le fil de suspension étant légèrement détendu. La figure représente l'appareil dans sa disposition de transport.

On pourra augmenter la sensibilité de cet appareil en utilisant le fil de quartz : si l'on voulait employer des fils métalliques, il faudrait obtenir des fils de platine au 1/100<sup>e</sup> de millimètre très réguliers. Comme ce n'est pas le cas actuellement, il faut s'en tenir à ce qu'on peut avoir pour faire des appareils aussi comparables que possible. Cependant, avec un fil de platine au 1/70<sup>e</sup> environ, on a pu, sans changer la sensibilité, réduire facilement la hauteur de l'appareil de moitié.

L'influence de secteurs aimantés sur le mouvement de l'aiguille peut permettre d'atteindre l'amortissement critique<sup>1</sup>. Les courants de Foucault, prenant naissance dans l'aiguille mobile, tendent en effet à arrêter son déplacement.

L'électromètre de Dolezalek<sup>2</sup> (fig. 5) doit toute sa sensibilité à l'emploi de fils de quartz pour suspendre l'aiguille, mais, par ce fait même, ce ne peut être un instrument aussi commode à manier que le précédent.

Ces fils de quartz peuvent être argentés et conduire ainsi directement la charge à l'aiguille : mais ils sont alors d'une grande fragilité et ne permettent pas d'atteindre de grandes sensibilités.

La meilleure méthode d'utilisation de l'appareil est de charger l'aiguille à un potentiel élevé, le fil de quartz étant rendu conducteur par immersion dans une solution de chlorure de calcium. On peut aussi charger l'aiguille directement à l'aide d'une tension élevée, le fil de quartz agissant alors comme isolant. La charge se maintient assez longtemps, et l'on peut utiliser l'électromètre au moins une journée.

Ce renseignement m'a été aimablement communiqué par M. Jaffé.

Les quadrants sont posés sur le socle de l'appareil par l'intermédiaire de cylindres d'ambroide ou d'ébonite. Pour placer l'aiguille, on peut écarter deux des quadrants voisins, mécaniquement solidaires quoique

1. Voir à ce sujet P. et J. CURIE, *Lumière électrique*, t. XXII, 1886, p. 57 et 145.

2. *Zeitschrift für Instrumentenkunde*, p. 545, décembre 1901.

1. Gouy, *Journal de Physique*, mars 1888.

lectriquement isolés : cet ensemble des deux quadrants pivote à cet effet autour d'une charnière verticale.

L'aiguille est en papier métallisé (étamé) : elle affecte une forme particulière qui permet un amortissement énergique par l'air.

La hauteur de l'appareil est assez faible, puisque le fil de quartz pouvant facilement atteindre un diamètre de 0,01 m/m ou même 0,001 m/m, on pourra prendre une longueur de fil très petite : on est également sûr ainsi d'avoir un fil bien calibré.

La sensibilité de l'appareil est, de ce fait, très

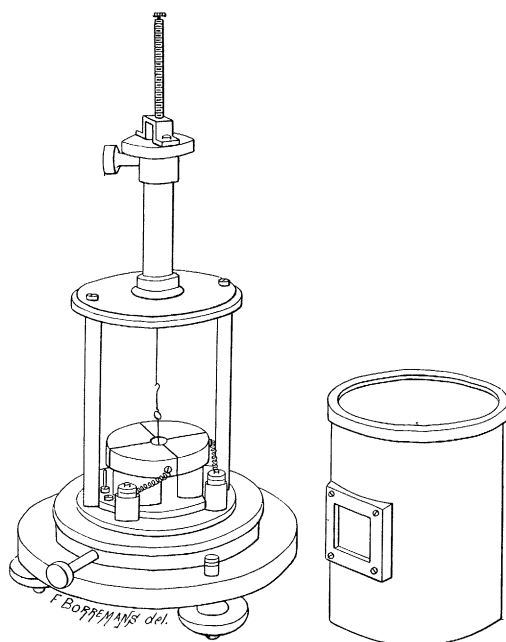


Fig. 5. — Électromètre de Dolezalek.

grande : elle peut atteindre 10 mètres par volt, mais la période d'au moins 5 minutes et le déplacement du zéro ne rendent guère l'appareil utilisable. Avec un fil dont le diamètre est de l'ordre de  $1/100^e$  m/m, la sensibilité est de 2 mètres par volt, l'échelle étant à 2 mètres du miroir (en réalité on utilise un miroir plan et on lit avec une lunette) : la période est encore dans ce cas d'une minute. La capacité de cet électromètre, pour une tension à l'aiguille de 80 volts, est d'environ 100 unités électrostatiques C. G. S., soit approximativement le double de celle de l'électromètre Curie.

#### V

Le quartz piézo-électrique, imaginé par MM. P. et J. Curie<sup>1</sup>, sert, ainsi qu'on l'a vu, d'appareil de compensation pour la mesure de l'activité des substances radioactives.

1. P. et J. CURIE, *loc. cit.*

Il se compose (fig. 6) d'une lame de quartz longue et mince, taillée dans une direction à la fois normale à l'axe optique et à l'axe électrique : cette lame est mastiquée à ses deux extrémités dans des pièces métal-

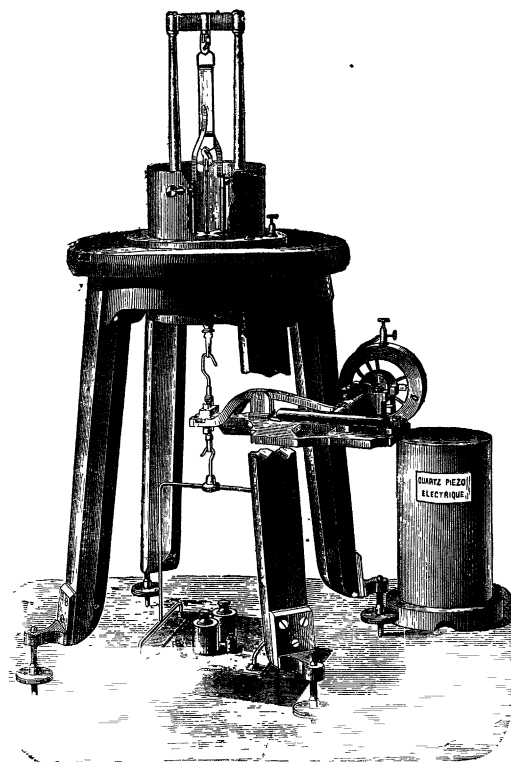


Fig. 6. — Quartz piezo-electrique.

liques. Une extrémité est suspendue à un crochet fixe. A l'extrémité inférieure vient s'accrocher une tige portant un plateau : à l'aide de poids placés dans le plateau, on exerce une traction dans le sens normal à l'axe. Cette action mécanique provoque un dégagement d'électricité sur les faces opposées de la lame de quartz recouvertes de lames de papier d'étain isolées. Des ressorts légers mettent en communication ces bandes métalliques avec les appareils électriques ; on a ainsi un étalon de quantité d'électricité parfaitement constant. La quantité d'électricité  $q$ , dégagée par la lame de quartz, est proportionnelle au poids tenseur  $F$ . On a :

$$q = 0,065 \frac{L}{e} \cdot F$$

$L$  étant la longueur de la partie recouverte d'étain,  $e$  l'épaisseur de la lame.

Si  $F$  est exprimé en kilogrammes,  $q$  est donné en unités électrostatiques C. G. S. La constante du quartz, qu'il est nécessaire de connaître si l'on fait des mesures absolues, se détermine à l'aide d'un condensateur absolu à anneau de garde<sup>1</sup>. On peut alors, pour effec-

1. P. et J. CURIE, *Annales de Chimie et de Physique* (6<sup>e</sup> série, tome XVIII, p. 585).

tuer commodément l'expérience, ajouter à l'appareil un commutateur mis en mouvement par une manette : par l'intermédiaire d'une came excentrée sur l'axe de cette clef, on peut également commander un levier qui soulève le plateau chargé de poids. C'est le dispositif représenté dans la figure sur l'un des montants du quartz piézo-électrique.

## VI

Pour étudier la radioactivité des substances solides<sup>1</sup>, on emploie un appareil composé de deux plateaux PP et P'P' circulaires, en laiton (diamètre 8 centimètres, distance 5 centimètres). Ces deux plateaux sont soutenus par des tiges et isolés au point de vue électrique (fig. 7).

Le plateau PP est maintenu, à l'aide d'une batterie de petits accumulateurs, par exemple à un potentiel d'une centaine de volts.

Le plateau P'P' est mis en relation avec l'électromètre.

On place la substance radioactive, étalée en couche mince, sur le plateau PP et on mesure à l'électromètre le courant qui traverse l'air entre les deux plateaux.

Une enceinte métallique EEEE, en relation avec la

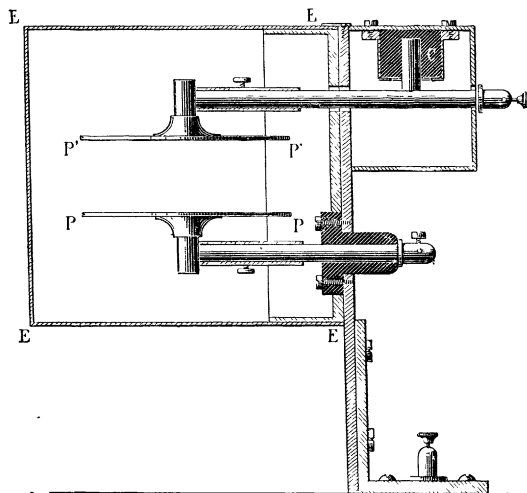


Fig. 7. — Condensateur pour l'étude des substances radioactives.

terre, met l'appareil à l'abri des influences extérieures.

Le plateau P'P', en relation avec l'électromètre, est

1. D'après ce que nous avons vu précédemment, plus la surface de la matière active placée dans le condensateur est grande, plus le courant qui traverse ces condensateurs est grand. Le choix des surfaces dépend donc de l'activité. On peut d'ailleurs déterminer pour chaque surface la valeur relative des courants mesurés en les ramenant tous à une même surface. On emploie l'uranium comme corps-type et l'activité est toujours donnée en fonction de celle de ce corps prise comme unité.

particulièrement bien isolé. La tige, qui soutient le plateau, est portée par un cylindre d'ébonite ou de diélectrine G, situé dans une enceinte que l'on peut dessécher.

Il vaut mieux ne pas placer la substance radioactive sur le plateau PP, qui serait sans cela rapidement sali. On place la substance sur un plateau mobile de même dimension que l'on pose sur PP. On peut même recouvrir ce plateau mobile d'une feuille de papier avant d'y étaler la substance. Si la substance est très active, on peut seulement recouvrir une portion de la surface vers le centre du disque.

Des disques percés de trous de diamètres différents permettent de le faire facilement<sup>1</sup>.

Il faut avoir soin également de placer la substance sur le plateau mobile loin des appareils. On évite la

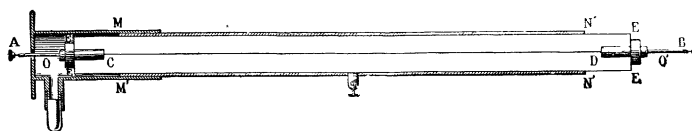


Fig. 8. — Conducteur protégé contre les actions extérieures.

dissémination, très dangereuse, de poussières radioactives.

C'est pour mettre les fils reliant les divers appareils à l'abri de telles poussières ou d'actions électriques, que M. Curie a imaginé le système de conducteur représenté (fig. 8) et ainsi constitué :

Le fil de communication AB, très fin entre C et D pour diminuer la capacité, est situé au centre d'une tige en ébonite EEEE.

Le tout est renfermé dans un cylindre métallique MN M'N' relié à la terre. Ce cylindre est fermé par deux couvercles métalliques ménageant deux chambres OO' à l'abri de la poussière, que l'on peut dessécher pour assurer l'isolement par des substances absorbantes placées dans deux petits tubes de verre, ajustés aux couvercles.

## VII

Nous dirons quelques mots des batteries d'accumulateurs à employer dans de telles recherches. La Société pour le travail électrique des métaux a établi, à la demande de M. Curie, deux types de petites batteries d'accumulateurs qui ont été éprouvés avec succès. J'en donne la description d'après les renseignements fournis par M. Juma, ingénieur de la Société<sup>2</sup>.

Les accumulateurs, formés de lames de plomb per-

1. Pour l'étude des gaz, voir l'article de M. Laborde : La radioactivité des eaux minérales *Le Radium*, n° 1, p. 1, juillet 1904.

2. L. JUMA. *Les accumulateurs électriques*, p. 926. Nve Ch. Dunod, éditeur, Paris, 1904.

forées, empâtées d'une manière spéciale de matière active, et placées dans des tubes à essais, sont disposés dans des boîtes en bois doublées de plomb. Chaque

timètres de longueur, 11 centimètres de largeur, et 18 centimètres de hauteur : son poids ne dépasse pas 7 kilogrammes.

*C'est dire avec quelle facilité on peut loger dans un espace très réduit une batterie à haute tension. La figure 9 représente, par exemple, une batterie du type T.E.M. donnant une tension de 1800 volts.*

A côté de ce type de 0,2 ampère-heure de capacité, se trouve un type de 1 ampère-heure dont les dimensions sont : longueur 0<sup>m</sup>,56, largeur 0<sup>m</sup>,15, hauteur, 0<sup>m</sup>,25.

Lorsque les boîtes sont disposées dans une armoire, les pôles de chaque boîte peuvent être reliés à un coupleur, que l'on voit à la partie supérieure de l'armoire, et qui permet de mettre en tension un nombre de boîtes quelconque pendant la décharge, et de réunir en dérivation ces boîtes pendant la charge sur le réseau à 110 volts. L'isolement de ces boîtes à l'aide de l'huile lourde de pétrole est parfait, et, malgré la haute tension, la charge des accumulateurs se conserve pendant plusieurs semaines.

Je pense avoir, dans cet exposé, donné des renseignements assez nets pour satisfaire les techniciens: mon but sera complètement atteint si j'ai réussi à intéresser malgré l'aridité du sujet, tous les lecteurs et à leur bien montrer comment on se fait actuellement une idée aussi précise que possible de la valeur radioactive d'une substance <sup>1</sup>.

C. CHÉNEVEAU,

Préparateur à la Faculté des Sciences de Paris.

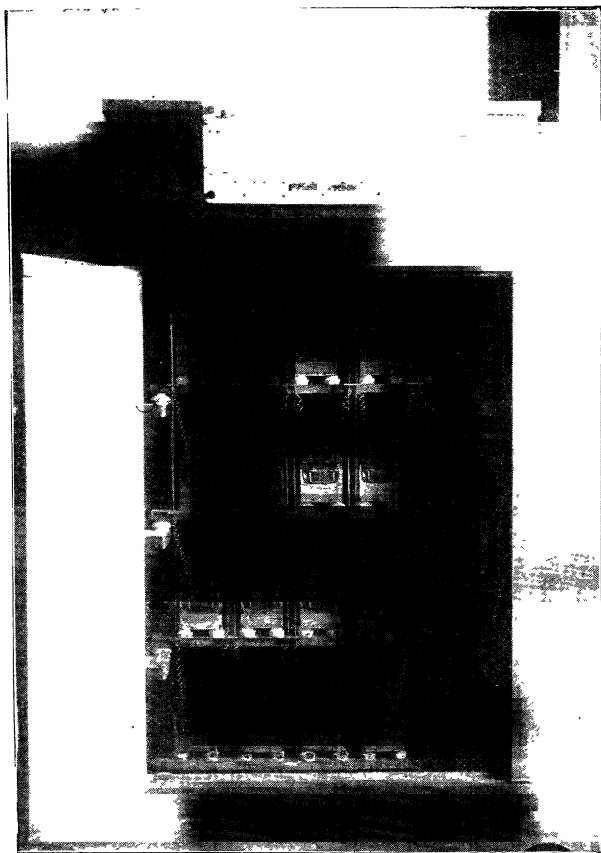


Fig. 9. — Batterie d'accumulateurs à haute tension.

boîte donnant une tension de 88 volts a une capacité de 0,2 ampère-heure et ne mesure pas plus de 27 cen-

1. J'adresse tous mes remerciements à la Société centrale de Produits chimiques, qui a mis aimablement à ma disposition les clichés des appareils de M. Curie.

