



HAL
open science

Sur quelques modes électriques d'entretien du pendule. pendule sans lien matériel

Ch. Féry

► **To cite this version:**

Ch. Féry. Sur quelques modes électriques d'entretien du pendule. pendule sans lien matériel. J. Phys. Theor. Appl., 1908, 7 (1), pp.520-530. 10.1051/jphystap:019080070052001 . jpa-00241335

HAL Id: jpa-00241335

<https://hal.science/jpa-00241335>

Submitted on 4 Feb 2008

HAL is a multi-disciplinary open access archive for the deposit and dissemination of scientific research documents, whether they are published or not. The documents may come from teaching and research institutions in France or abroad, or from public or private research centers.

L'archive ouverte pluridisciplinaire **HAL**, est destinée au dépôt et à la diffusion de documents scientifiques de niveau recherche, publiés ou non, émanant des établissements d'enseignement et de recherche français ou étrangers, des laboratoires publics ou privés.

**SUR QUELQUES MODES ÉLECTRIQUES D'ENTRETIEN DU PENDULE.
PENDULE SANS LIEN MATÉRIEL ⁽¹⁾;**

Par M. CH. FÉRY.

Il est superflu d'insister sur l'intérêt considérable qui s'attache à la mesure précise du temps, unité fondamentale de tout système de mesures. A part les applications à la navigation, c'est toujours au

⁽¹⁾ Communication faite à la Société française de Physique : Séance du 1^{er} mai 1908.

pendule qu'on s'adresse comme organe régulateur dans les mécanismes ayant pour objet cette mesure, et cela grâce à sa précieuse propriété d'être isochrone pour de petits arcs. Cette propriété indispensable de l'organe régulateur n'est obtenue que difficilement et par tâtonnements, dans le balancier circulaire des chronomètres de marine, seuls utilisables à la mer.

Mais il ne faut pas oublier que cette qualité fondamentale du pendule n'existe que si ce dernier est complètement libre, et tous les efforts des constructeurs tendent à disposer l'échappement de manière à satisfaire à cette condition.

M. Lippmann a indiqué d'une manière précise les conditions à remplir pour l'entretien du pendule, sans perturbations; malheureusement il est bien difficile mécaniquement d'y satisfaire et les petites perturbations éprouvées encore par les horloges soustraites aux variations thermiques et barométriques sont-elles invariablement attribuées par les constructeurs aux variations des frottements mécaniques éprouvés par le pendule pendant son oscillation. Les huiles de graissage qui rancissent et s'oxydent avec le temps sont la cause la plus fréquente de ces petites perturbations, qui peuvent d'ailleurs être rendues inférieures à 0^s,4 par jour.

A première vue, l'emploi de l'électricité semble tout indiqué pour restituer à l'organe oscillant l'énergie qu'il perd sans cesse par suite des frottements divers auxquels il est soumis : frottements mécaniques, amortissement dû à l'air, travail perdu dans la suspension, etc.

A première vue aussi, il semble qu'une bonne marche sera forcément obtenue si on restitue au pendule un travail constant à chaque oscillation. C'est cette considération qui m'a guidé dans les deux premiers dispositifs électriques que j'ai réalisés.

Pendule à réaction indirecte. — Le premier pendule électrique que j'ai étudié est du type dit à « réaction indirecte ⁽¹⁾ »; le principe de ce type d'appareils, qui a tenté un grand nombre d'inventeurs ⁽²⁾, consiste à restituer au pendule, à chaque oscillation, une quantité bien limitée de travail et *indépendante* de l'énergie électrique fournie au système.

(1) Brevet français n° 234.092 ; 1896.

(2) MM. Vérité, Detouche, Garnier, Grasset, Lasseau, Gérard, Liais, Geist, Kramer, etc..., ont combiné des pendules basés sur ce principe.

La *fig. 1* fera comprendre facilement comment ce résultat peut être atteint :

Lorsque la vis v' , portée par un bras solide du pendule, vient rencontrer le levier op , le courant est lancé dans l'électro-aimant E qui rappelle son armature. Le pendule, continuant son oscillation, soulève le poids p d'une hauteur h ; mais, au retour, ce poids descend d'une quantité $h + c$, c étant la course de l'électro-aimant. Il en résulte que le pendule a reçu un travail positif égal à pc , lequel est constant et indépendant de la vitesse avec laquelle l'armature de l'électro est attirée.

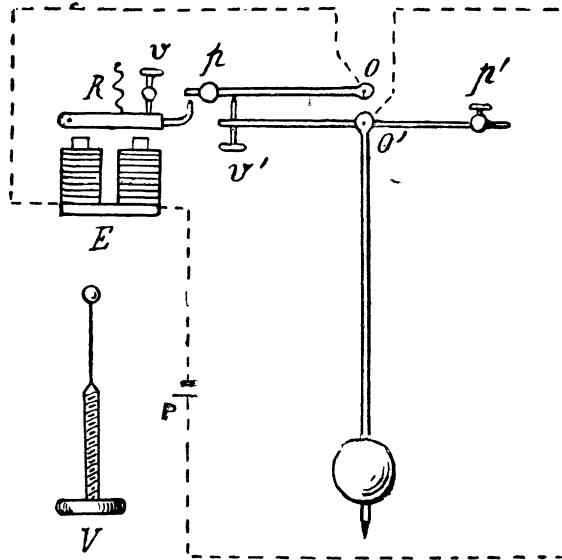


FIG. 1.

Ainsi construit, cet appareil ne m'a fourni que des résultats déplorable; mais son étude m'a conduit à des notions très nettes sur les conditions à remplir pour réaliser un entretien correct du pendule.

Le soulèvement du levier op produit tout d'abord une perturbation profonde de l'isochronisme du système, et la moindre variation de l'ébat de la palette de l'électro se traduit par une variation considérable dans la marche. A tel point que les variations de courant dans

l'électro, qui peuvent changer légèrement la position de l'armature au contact, se font sentir d'une manière très nette.

D'autre part, en insérant un téléphone dans le circuit, on entend le bruit bien connu de « friture » pendant toute la durée du passage du courant.

Ceci provient du léger glissement qui se produit au contact de la vis v' avec le levier op pendant le soulèvement de ce dernier. En effet, on ne peut jamais obtenir une concordance absolue des deux centres d'oscillation o et o' , et le grippement du contact qui ne peut être lubrifié fait naître un frottement éminemment variable qui perturbe complètement la marche.

En constituant la suspension par trois lames de ressort identiques, les deux lames extérieures supportant le pendule, et la lame centrale le levier op , j'avais espéré supprimer cette cause d'erreur. Il n'en a rien été, et le téléphone m'a montré qu'il se produirait encore un frottement au point de contact.

Ce n'est qu'en remplaçant la vis v' par une vis V représentée à part (*fig. 1*), et terminée par un fil d'acier de 0^{mm},1 portant à son extrémité une petite boule en or, que cette perturbation a cessé. On comprend en effet que, dans ces conditions, le fil d'acier, flexible dans toutes les directions qui lui sont perpendiculaires, s'oppose à tout glissement au point de contact; dans ces conditions, on obtient des variations n'atteignant que 7 sur 100 000, ce qui représente encore cinq ou six secondes par jour.

Pendule à restitution électrique constante. — C'est dans le but d'échapper aux inconvénients signalés précédemment, tout en conservant les avantages de l'impulsion constante, déjà connue en horlogerie mécanique sous le nom de *remontoir à égalité d'arc*, que j'ai combiné quelques années plus tard ⁽¹⁾ un dispositif qui a figuré à l'Exposition de Paris de 1900. J'ai abandonné dans cet appareil l'électro-aimant comme organe moteur et l'ai remplacé par l'action électromagnétique d'une bobine fixe B sur le pôle N d'un aimant formant une partie de la masse pendulaire (*fig. 2*).

Cornu avait déjà employé cet excellent dispositif pour la synchronisation des horloges ⁽²⁾, mais l'aimant dont il se servait était un simple barreau droit.

(1) Pendule à restitution électrique (*Comptes Rendus*, 7 mai 1900).

(2) *Comptes Rendus des séances de la Société des électriciens : la Synchronisation électromagnétique* (1887).

La substitution d'un aimant en fer à cheval à un aimant droit présente quelques avantages faciles à saisir. D'abord un tel aimant se conserve beaucoup mieux avec le temps à cause de sa plus faible réluctance ; ensuite le champ auquel est soumise la bobine est plus intense pour un aimant de poids donné ; enfin les variations de la verticale dues à des champs constants extérieurs ou les perturbations qui peuvent prendre naissance par des champs variables sont à peu près annulées par suite de l'astaticité d'un tel aimant.

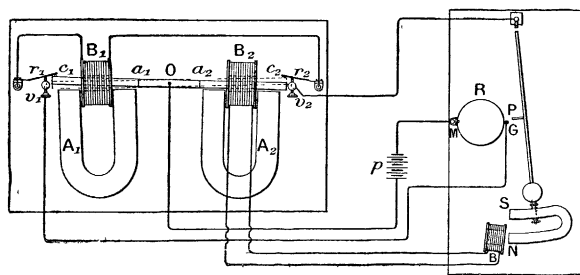


FIG. 2.

C'est cette disposition que j'ai adoptée dans tous les systèmes que j'ai étudiés depuis.

L'entretien du pendule se fait ici par des courants *induits* dus au déplacement d'une palette de fer doux a_2c_2 (fig. 2) dans une bobine fixe B_2 . La palette, qui peut recevoir un mouvement alternatif en oscillant autour du point O, s'approche ou s'éloigne en effet de l'aimant fixe A_2 . Cette disposition rappelle un peu l'appareil classique bien connu sous le nom de « Coup de poing de Bréguet », employé pour l'explosion des mines.

Une caractéristique intéressante de ce dispositif est que la quantité d'électricité induite dans la bobine B_2 est *indépendante* de la vitesse d'attraction de la palette. Le pendule devient analogue à un *galvanomètre balistique* dont l'élongation (ici l'amplitude) mesure la quantité d'électricité qui passe dans la bobine.

Les mouvements de va-et-vient de la palette a_2c_2 , qui doivent être synchrones avec le mouvement du pendule, étaient obtenus par une seconde palette a_1c_1 , placée dans le prolongement de la première, dont elle est magnétiquement isolée, et qui réagissait sur l'aimant A_1 lorsque le courant de la bobine B_1 , dans laquelle elle oscillait librement, circulait dans cette dernière.

En somme, la partie gauche du « restituteur » constituait un « relais polarisé » actionné par les contacts alternés fournis par le pendule et la pile p , et la partie droite, analogue à un coup de poing Bréguet, lançait les courants induits qu'elle produisait dans la bobine B réagissant directement sur le fer à cheval SN du balancier.

Sans entrer dans le détail du montage électrique qu'il est facile de suivre sur la figure, et disposé de manière à produire des attractions et répulsions alternatives de la palette en synchronisme avec le mouvement pendulaire, j'insisterai seulement sur le ressort R destiné à commander les émissions du courant moteur.

Ce ressort, constitué par une lame très mince d'acier destinée à la construction des spiraux de chronomètres de marine, était recourbé en forme de cercle.

Dans la position du pendule représenté par la *fig. 2*, il reposait sur une goupille G réglable. Au contraire, dans la demi-oscillation gauche du pendule, c'est à ce dernier qu'il amenait le courant de la pile p .

La forme même de ce ressort lui permettait de suivre le pendule dans tous ses mouvements *et rendait impossible tout frottement au point de contact*.

Des essais faits aux observatoires de Paris et de Hambourg, il résulte que les erreurs diurnes sont de l'ordre de 1 seconde par jour, soit une précision de 1 sur 100 000 environ.

Pendule à échappement libre. — Dans les deux pendules précédents, il est nécessaire, pour suivre la marche de l'appareil, de lui faire commander à distance une seconde horloge munie de la minuterie indispensable.

C'est ce qui est fait habituellement dans les observatoires, afin de ne pas perturber le pendule régulateur étalon.

J'ai employé moi-même à l'Observatoire de Paris, dans ce but, d'abord une horloge de Hipp dont le principe est trop connu pour qu'il soit nécessaire de le rappeler ici, puis une horloge du type de la *fig. 3*, que je venais de réaliser pour l'usage civil ⁽¹⁾ et qui a permis

(1) Brevet français du 1^{er} août 1901, n° 313.144, et *Comptes Rendus de l'Académie*, 23 janvier 1903. — Ce sont des horloges construites d'après ce brevet qui sont à l'essai sur plusieurs lignes de chemins de fer et au métropolitain de Paris sous le nom : « Électriques Vigreux-Brillié ». Elles y sont utilisées tant comme transmettrices que comme réceptrices.

à M. Bigourdan, astronome, de suivre la marche du précédent pendule (*fig. 2*).

Cette troisième horloge (*fig. 3*), sans pouvoir espérer atteindre une précision aussi grande que les pendules précédemment décrits qui ne commandent pas de rouages, est caractérisée par la combinaison de l'aimant en fer à cheval et de la bobine fixe, avec un échappement du type connu en horlogerie sous le nom d'échappement à « coup perdu », c'est-à-dire n'utilisant qu'une des demi-oscillations du balancier pour faire progresser la minuterie.

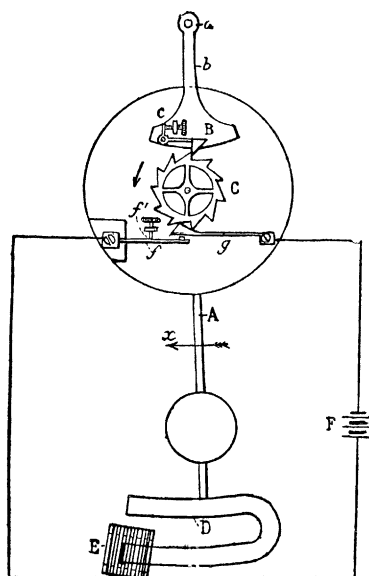


FIG. 3.

Il appartient à la catégorie des balanciers à réaction directe, la constance de l'impulsion dépendant de celle de la pile qui l'actionne. Mais, d'autre part, à cause de l'excellent rendement du système électro-magnétique, qui est voisin de 80 0/0, la dépense électrique est très faible, ce qui permet d'employer pour son entretien une *pile-étalon* pouvant fournir annuellement une quantité de courant de l'ordre de 1 ampère-heure sous 1 volt.

Un cliquet porté par une fourchette *b* comme il est représenté *fig. 3*, ou plus simplement solidaire du pendule, pousse d'une dent la roue

d'échappement, lorsque le pendule se déplace dans le sens de la flèche.

Au retour, ce cliquet se soulève, et la roue, retenue par le ressort-sautoir g , ne rétrograde pas. Un contact f pris sur le ressort-sautoir lance le courant de la pile F au moment du soulèvement de ce dernier.

Il est bien difficile de donner l'ordre de précision atteint dans un tel système; il dépend évidemment du fini de la minuterie, et la constance de la marche dépend beaucoup de la constance des frottements mécaniques éprouvés par le balancier.

L'échappement est cependant plus libre que le type de Graham généralement employé dans les horloges et dit à repos frottants. La liaison de ce pendule avec les rouages ne dure en effet ici qu'un instant au lieu d'être permanente comme dans les horloges mécaniques ordinaires.

Pendule sans lien matériel. — L'une des causes les plus généralement invoquées pour expliquer les variations du pendule à entretien mécanique soustrait aux perturbations thermiques et barométriques, est l'inconstance des frottements mécaniques : le rancissement de l'huile de graissage et les variations de l'état hygrométrique de l'air ⁽¹⁾ changent en effet le rendement du rouage, qui ne transmet normalement au balancier que 50 0/0 du travail dû à la chute du poids moteur.

Cependant les pendules électriques présentent de leur côté un certain nombre d'inconvénients qui leur sont inhérents : en effet, l'organe oscillant commande le contact nécessaire à son entretien; or ces contacts ne pouvant être lubrifiés deviennent le siège de coincements très préjudiciables à une bonne marche. Les efforts dus au soulèvement du ressort ou du poids chargé d'assurer le contact perturbent en outre d'une façon profonde l'isochronisme du pendule, qui devient ainsi très sensible aux moindres variations d'amplitude, ainsi que je l'ai remarqué dès 1896.

Ces défauts généraux des pendules électriques étaient bien connus du regretté *Cornu*, qui appelait plaisamment l'horlogerie électrique : la rougeole des physiciens. Aussi, après une étude prolongée de cette question, s'était-il résolu à n'employer le courant

(1) Une horloge astronomique dont l'air de la caisse est complètement desséché par de l'acide sulfurique s'arrête généralement, à cause des grippements qui prennent naissance entre les rouages et les pignons.

électrique que pour maintenir d'accord avec une *pendule étalon* un certain nombre d'horloges dites *horloges secondaires réceptrices* et appelées par abréviation *récepteurs*. C'est ce procédé, dit de synchronisation, qui est utilisé dans les diverses salles d'observatoire ou pour maintenir en concordance les centres horaires des grandes villes.

Le pendule est avant tout un organe régulateur; il faut y toucher le moins possible et lui demander le minimum d'efforts, si on veut en obtenir le maximum de régularité.

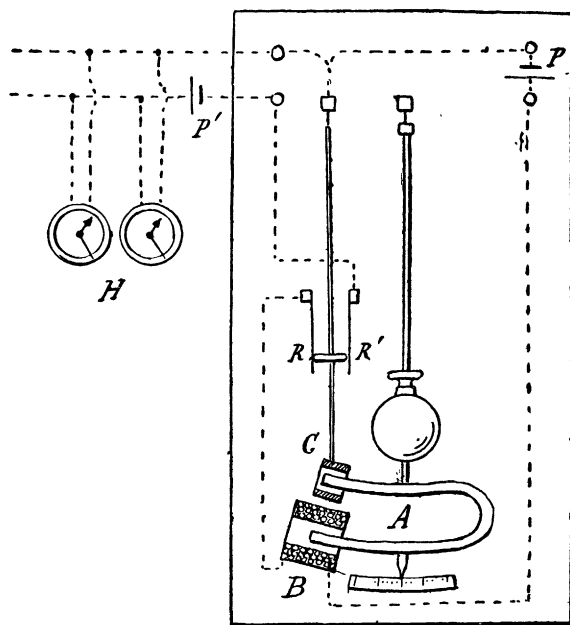


FIG. 4.

C'est pour réaliser aussi complètement que possible ces conditions que j'ai combiné un pendule d'un principe complètement nouveau ⁽¹⁾ et que j'observe depuis bientôt deux ans dans mon laboratoire (*fig. 4*).

Il est caractérisé par le fait *qu'il ne touche aucun corps solide pendant son oscillation.*

(1) Brevet allemand 194.317 du 21 mars 1907.

La caractéristique nouvelle de mon dispositif réside dans le fait que le pôle libre de l'aimant oscille librement dans un anneau de

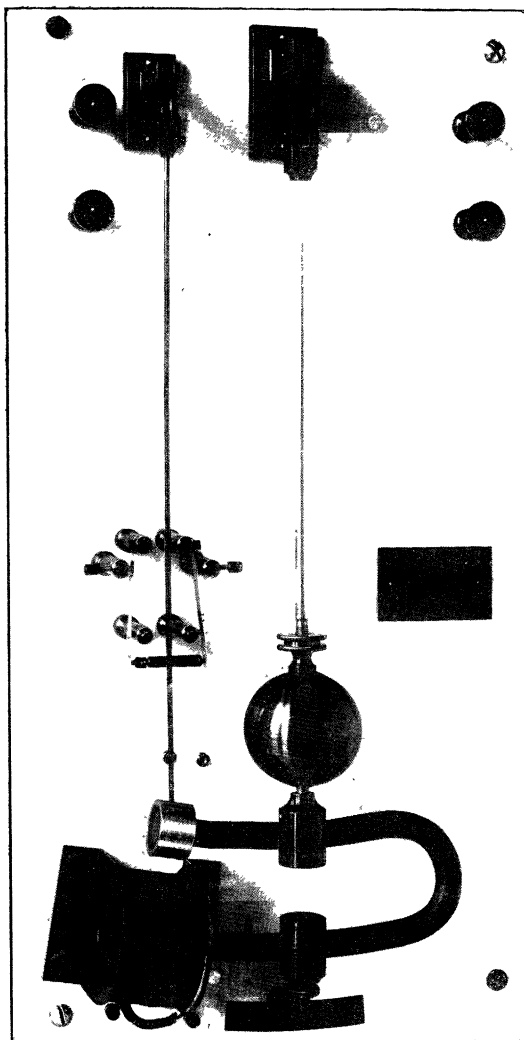


FIG. 5.

cuiivre rouge C (*fig. 4*), formant la masse d'un petit pendule auxiliaire ayant la même durée d'oscillation que le pendule principal.

Un décalage de $1/4$ de période se produit naturellement entre les oscillations des deux pendules, le pendule auxiliaire étant entraîné par la réaction sur l'aimant des courants induits qui prennent naissance dans la masse conductrice C. Le pendule principal n'est ainsi soumis qu'aux seuls frottements de l'air et de cet amortissement magnétique, tous deux constants.

C'est ce pendule auxiliaire qui est chargé de commander les deux contacts R et R', dont le premier ferme sur la bobine d'entretien B le courant d'une pile constante P (1), et l'autre actionne ou synchronise par la pile P' les récepteurs H, qui totalisent les oscillations du balancier A.

Ce pendule convenablement réglé jouit de la propriété intéressante de se mettre en marche dès qu'on ferme ses bornes sur une pile, ce qui permet de le disposer sous une cloche à pression constante même dans un endroit peu accessible (une cave à température constante, par exemple). La *fig. 5* est une vue d'ensemble de l'appareil.
