



HAL
open science

Nouveaux bruleurs de laboratoire et leur application au chauffage a température élevée

G. Meker

► **To cite this version:**

G. Meker. Nouveaux bruleurs de laboratoire et leur application au chauffage a température élevée. J. Phys. Theor. Appl., 1905, 4 (1), pp.348-354. 10.1051/jphystap:019050040034801 . jpa-00241012

HAL Id: jpa-00241012

<https://hal.science/jpa-00241012>

Submitted on 4 Feb 2008

HAL is a multi-disciplinary open access archive for the deposit and dissemination of scientific research documents, whether they are published or not. The documents may come from teaching and research institutions in France or abroad, or from public or private research centers.

L'archive ouverte pluridisciplinaire **HAL**, est destinée au dépôt et à la diffusion de documents scientifiques de niveau recherche, publiés ou non, émanant des établissements d'enseignement et de recherche français ou étrangers, des laboratoires publics ou privés.

**NOUVEAUX BRÛLEURS DE LABORATOIRE
ET LEUR APPLICATION AU CHAUFFAGE A TEMPÉRATURE ÉLEVÉE;**

Par M. G. MEKER (1).

Ces nouveaux brûleurs, ordinairement employés avec le gaz d'éclairage, présentent quelques particularités qui font que leur emploi permet l'obtention de résultats notablement supérieurs à ceux obtenus avec les brûleurs ordinaires.

Ils tendent vers la réalisation du principe consistant à brûler aussi complètement que possible une quantité de combustible maxima dans un volume de flamme minimum.

Les nouveaux modèles de brûleurs sont de deux sortes :

- 1° Ceux utilisant simplement le gaz fourni par les canalisations ;
- 2° Ceux utilisant le gaz et l'air comprimé, ces derniers appareils étant destinés à des cas spéciaux et plus spécialement à l'obtention de températures élevées à l'intérieur de fours.

Les appareils utilisant seulement le gaz se composent (*fig. 1*) d'une arrivée de gaz, lequel s'échappe par l'orifice calibré de l'injecteur I. Sur cet injecteur se visse une cheminée percée de trous à sa partie inférieure, et fermée à sa partie supérieure par une pièce C, caractéristique du système.

Les formes et dimensions des diverses parties de ce brûleur ont été déterminées expérimentalement de façon à obtenir un appareil de maniement simple. La grande section donnée aux trous d'entrée d'air est nécessaire pour arriver à incorporer au gaz la quantité d'air suffisante pour obtenir la combustion complète des produits hydrocarbonés, sans qu'il soit besoin de recourir à une nouvelle quantité d'air extérieur. En fait, pour obtenir le maximum d'effet calorifique, cette combustion ne doit pas être tout à fait totale au

(1) Communication faite à la Société française de Physique : Séance du 6 janvier 1905.

sein même de la flamme, qui doit être légèrement réductrice (pour des corps tels que l'oxyde de cuivre).

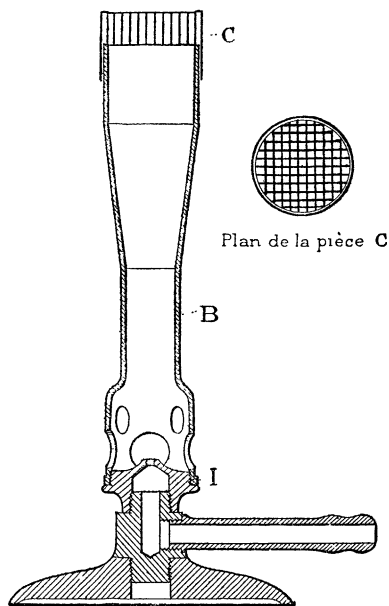


FIG. 1.

La forme tronconique de la partie supérieure de la cheminée est telle que les jets de gaz et d'air qui y arrivent puissent, en se détendant, s'y mélanger complètement.

La bague de réglage d'entrée de l'air habituellement placée sur les brûleurs est supprimée, ce qui n'empêche pas d'employer ces brûleurs à consommation beaucoup inférieure à leur consommation normale, la flamme restant parfaitement bleue et homogène, et même de les faire brûler presque en veilleuses.

La pièce C est basée sur le fait qu'une flamme aura d'autant plus de difficulté à se propager en sens inverse du courant gazeux, qui lui donne naissance, qu'elle rencontrera sur ce parcours en sens inverse une surface refroidissante plus grande. C'est un système cellulaire comparable à un nid d'abeilles dont les cellules seraient de section carrée. Il permet d'avoir des orifices de très grande section, ce qui donne un rapport des pleins aux vides aussi faible que

possible, et réduit à son minimum la perte de vitesse du mélange gazeux. En outre, par son passage à travers les cellules, le mélange

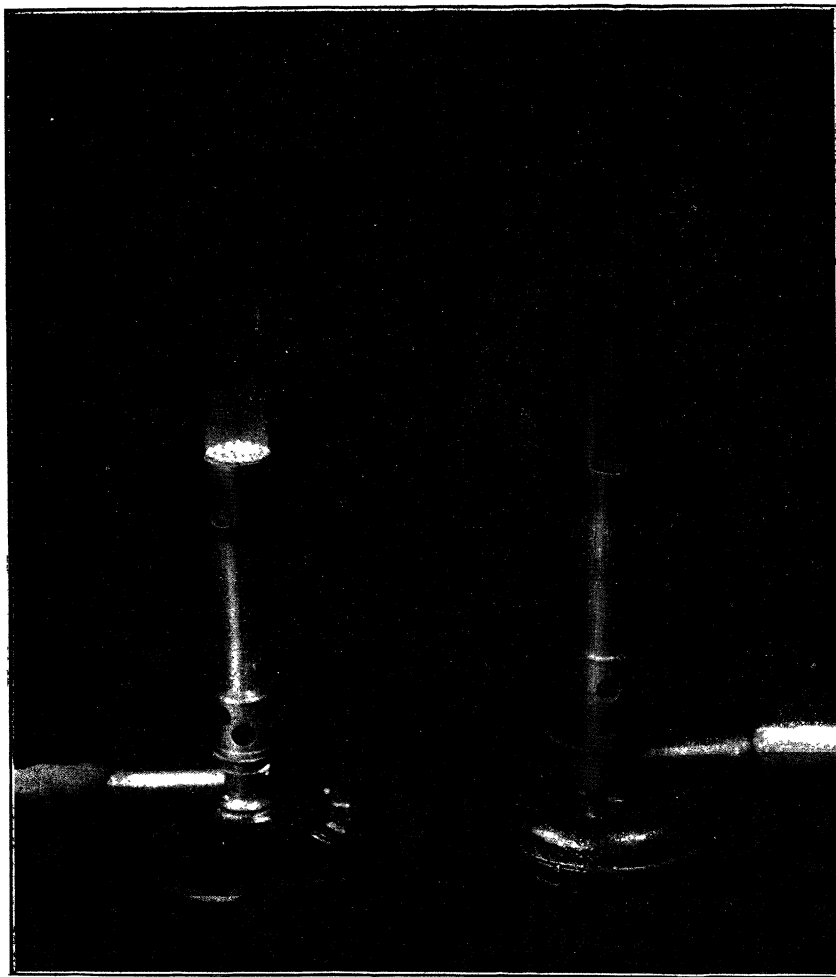


FIG. 2.

gazeux est notablement réchauffé, le système agissant alors comme récupérateur de chaleur.

Pour les applications au chauffage courant, chacun des canaux ou

cellules de ce système a environ 2 millimètres de côté et 10 millimètres de hauteur, l'épaisseur des séparations étant de $5/10^e$ de millimètre ; le tout est en nickel.

La flamme obtenue (*fig. 2*) avec ces appareils est essentiellement différente de celle des brûleurs Bunsen ordinaires ; le grand cône bleu est disparu et remplacé par une série de très petites flammes d'un bleu très vif correspondant chacune à une des cellules du système ; ces petites flammes ont à peine 2 millimètres de hauteur ; immédiatement au-dessus, la flamme est homogène et bleu violacé ; un couple thermo-électrique indique en tous les points d'une même tranche horizontale une température régulière ; dans le sens de la hauteur, on constate une décroissance lente de la température au fur et à mesure que l'on s'éloigne de la base de la flamme.

La constitution même de la flamme fait que, pour obtenir le maximum d'effet, les objets à y chauffer doivent être placés immédiatement au-dessus des petites flammes bleues, soit à 7 ou 8 millimètres du cloisonnage.

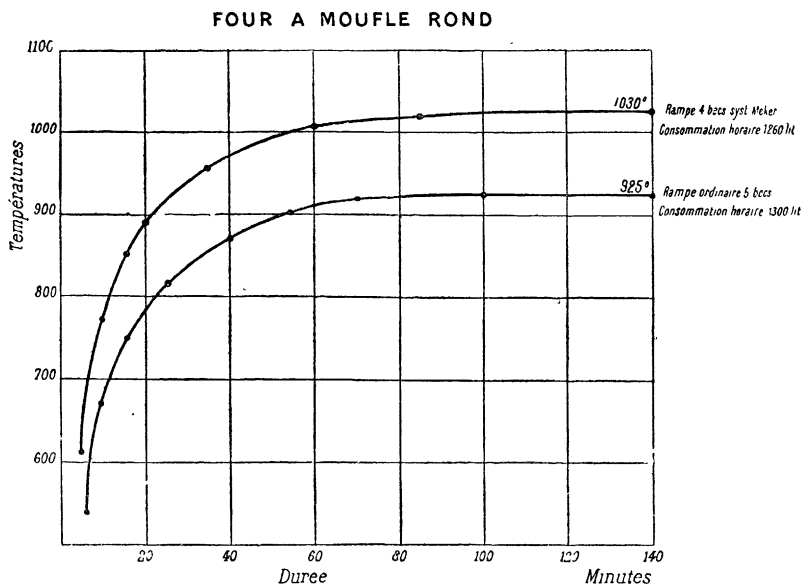


FIG. 3.

Ces brûleurs permettent d'obtenir des résultats intéressants dont voici quelques-uns.

Le brûleur dit n° 3, donnant une flamme de 30 millimètres de diamètre et consommant 330 à 340 litres de gaz à l'heure, à la pression moyenne de 50 millimètres, permet de chauffer un creuset de platine de dimensions courantes (35 millimètres de diamètre) à une température de 1050 à 1080°, c'est-à-dire à la limite que l'on puisse obtenir avec un chalumeau ordinaire consommant de 6 à 700 litres de gaz à l'heure.

Le même bec utilisé dans un four simple destiné à empêcher le rayonnement direct permet d'obtenir la fusion de l'or (1065°) et du cuivre (1080°) dans des creusets en terre ou en porcelaine.

Sous forme de rampe, ce modèle de brûleur permet, à consommation horaire de gaz moindre ou égale, l'obtention d'une température très notablement supérieure à celle obtenue habituellement dans les fours. Ainsi la *fig. 4* montre que l'on gagne 125° dans la moufle inférieure d'un four Aubin, et montre qu'en outre la vitesse de chauffage est de beaucoup augmentée sans que la consommation de gaz soit supérieure.

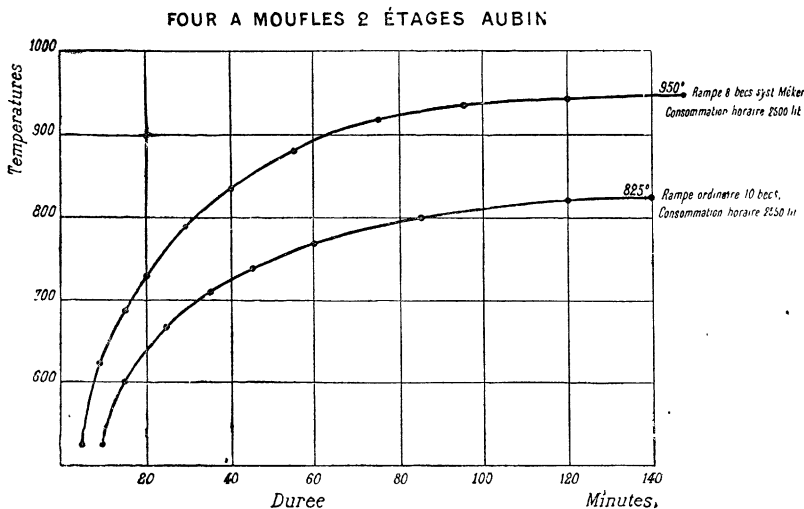


FIG. 4.

Ces modèles de brûleurs permettent le travail du verre. Sous forme de brûleur à sodium, ce brûleur fournit une flamme très riche en rayons jaunes, avec laquelle la sensibilité est augmentée. Il rend aussi des services pour l'examen des spectres de flammes.

L'application de ce système à l'éclairage donne aussi d'excellents résultats.

L'air comprimé, employé de telle façon que le mélange d'air et de gaz soit complètement effectué avant son inflammation, permet d'obtenir des températures très élevées.

Le brûleur à air comprimé ne diffère du brûleur ordinaire que par la base de la cheminée. Comme l'indique le dessin (*fig. 3*), l'air comprimé est distribué par les orifices sous forme de jets séparés à la base du brûleur, le mélange d'air et de gaz se faisant alors dans la chambre E. Une bague de réglage permet d'admettre par les orifices *c* une quantité d'air secondaire suffisante pour obtenir le maximum d'effet; la flamme correspondant à ce maximum est analogue, à la vitesse près, à celle des brûleurs précédents.

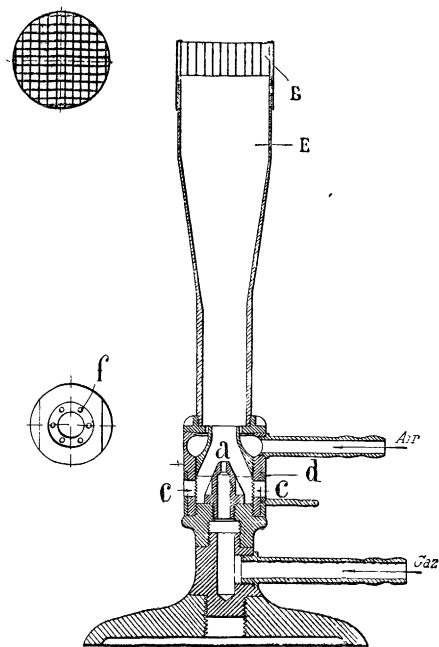


FIG. 3.

Les résultats obtenus avec ces types de brûleurs diffèrent suivant la pression de l'air fourni au système, l'augmentation de cette pression permettant une augmentation de consommation de gaz dans le

même volume de flamme, donc une vitesse et une température plus élevées.

Avec de l'air comprimé à 90 ou 100 grammes par centimètre carré, le brûleur n° 3 permet de chauffer le contenu d'un creuset en platine de dimensions courantes entre 1250 et 1300°.

Alimenté avec de l'air comprimé à 1^{kg},5 par centimètre carré, on arrive, avec le brûleur n° 2, à la fusion en dix à quinze minutes de masses de platine supérieures à 50 grammes placées dans un four à chaux.

Dans un four approprié et construit spécialement dans le but d'éviter le rayonnement, on obtient, avec le brûleur n° 4 de 40 millimètres de diamètre, la fusion du nickel en creusets de 850 centimètres cubes de capacité avec une pression d'air de 90 à 100 grammes, tandis qu'avec une pression de 1,5 à 2 kilogrammes on arrive à des températures supérieures à 1700° et qui n'ont pu encore être déterminées exactement, les matériaux réfractaires habituels étant incapables de résister aux températures obtenues.