



**HAL**  
open science

## Le rayonnement hertzien du soleil et les aurores boréales

Ch. Nordmann

► **To cite this version:**

Ch. Nordmann. Le rayonnement hertzien du soleil et les aurores boréales. *J. Phys. Theor. Appl.*, 1904, 3 (1), pp.281-316. 10.1051/jphystap:019040030028101 . jpa-00240883

**HAL Id: jpa-00240883**

**<https://hal.science/jpa-00240883>**

Submitted on 4 Feb 2008

**HAL** is a multi-disciplinary open access archive for the deposit and dissemination of scientific research documents, whether they are published or not. The documents may come from teaching and research institutions in France or abroad, or from public or private research centers.

L'archive ouverte pluridisciplinaire **HAL**, est destinée au dépôt et à la diffusion de documents scientifiques de niveau recherche, publiés ou non, émanant des établissements d'enseignement et de recherche français ou étrangers, des laboratoires publics ou privés.

---

**LE RAYONNEMENT HERTZIEN DU SOLEIL ET LES AURORES BORÉALES;**

Par M. Ch. NORDMANN (1).

Je me propose de montrer aujourd'hui que la considération d'un rayonnement hertzien du Soleil, établie dans mon article précédent (2), paraît de nature à apporter quelques éléments nouveaux pour la solution des problèmes que soulèvent les Aurores Boréales.

Je rappellerai d'abord brièvement les principaux faits d'observation aujourd'hui établis relativement à ces phénomènes (en insistant surtout sur ceux qui, quoique formellement établis, ont le plus rebuté jusqu'ici les efforts de la théorie) (3); j'examinerai ensuite les théories les plus remarquables récemment proposées avant d'exposer la contribution personnelle que j'ai tenté d'apporter au sujet.

---

(1) Communication faite à la Société française de Physique : Séance du 20 novembre 1903.

(2) Voir ce volume, p. 97.

(3) Je laisserai volontairement de côté tous les faits qui n'ont pas un caractère de certitude absolue et dont la nature exacte ou même l'existence sont encore douteuses (tels que ceux relatifs, par exemple, à une prétendue odeur des Aurores Boréales).

## I. — Résumé des principaux faits connus relatifs aux Aurores Boréales<sup>(1)</sup>.

1° **FORME ET ORIENTATION.** — Dans tous les types de structure des Aurores Boréales (bandes, draperies, arcs, fils), les rayons, dont le groupement variable constitue ces diverses formes, sont groupés le plus souvent dans le sens du zénith, de telle sorte que leur extrémité inférieure est très lumineuse et assez bien délimitée, tandis que l'extrémité supérieure, d'éclat bien moindre et moins nette, est estompée et se fond peu à peu dans le ciel.

Ces rayons sont à peu près parallèles à l'aiguille d'inclinaison, de sorte que, par la perspective, leur point de concours est sensiblement le zénith magnétique. Cependant des observations non douteuses ont établi que parfois ce point de convergence est assez éloigné, dans des directions variées, du zénith magnétique.

2° **EXTENSION.** — Elle est extrêmement variable : tandis que les Aurores habituelles des régions polaires sont en général des phénomènes locaux aperçus uniquement dans un faible rayon, les Aurores des latitudes moyennes et basses, beaucoup moins fréquentes, sont en général aperçues simultanément sur une grande partie du globe, pour quelques-unes même à peu près sous toutes les latitudes, sauf une bande étroite à l'équateur ; et chaque fois qu'une de ces grandes Aurores se produit dans l'hémisphère sud, elle est accompagnée d'une autre visible dans notre hémisphère.

3° **FRÉQUENCE.** — Elle est très variable ; à mesure qu'on s'éloigne de l'équateur (ainsi que cela ressort des catalogues), le nombre moyen des aurores observées annuellement croît rapidement ; la répartition géographique des Aurores étudiée en pointant sur une carte les nombres qui, pour chaque pays, représentent la fréquence moyenne, et réunissant ces points par des lignes, montre que ces *courbes d'égale fréquence* sont grossièrement circulaires et concentriques, que leur centre commun est un point situé entre le pôle magnétique et le pôle de rotation de la terre, et qu'il existe *une zone de fréquence maxima des Aurores* (correspondant à un peu plus de 100 par an), au dedans de laquelle le nombre moyen des

---

(1) Les limites de cet article m'obligent à me borner à un résumé très succinct ; je renvoie pour plus de détails aux observateurs et à mon mémoire complet des *Annales de l'Observatoire de Nice*.

Aurores diminue de nouveau rapidement (1). Au sud de la zone de fréquence maxima, on observe le plus souvent ces Aurores vers le nord; au contraire, en dedans de cette zone, on les observe en général vers le sud (2).

4° HAUTEUR. — Toutes les mesures effectuées dans les latitudes moyennes ont conduit sans exception à des nombres très élevés; elles ont établi que, dans ces latitudes, la partie inférieure des rayons auroraux ne descend guère à moins de 60 kilomètres au-dessus du sol (la partie supérieure étant souvent à plusieurs centaines de kilomètres).

Au contraire, les mesures faites dans les régions arctiques (notamment lors des expéditions polaires internationales de 1882-1883) ont conduit à des nombres beaucoup plus faibles, souvent inférieurs à 30 kilomètres.

L'observation a mis hors de doute que *la hauteur moyenne à laquelle on observe les Aurores Boréales diminue de plus en plus quand on s'approche des pôles.*

5° SPECTRE. — La nature complexe de ce spectre semble aujourd'hui à peu près élucidée, grâce aux travaux de MM. Paulsen et Scheiner (3) et de M. Ramsay (4) : les deux premiers ont établi qu'il y a une coïncidence parfaite entre la plupart des raies de l'Aurore et le spectre de la lumière bleuâtre qui entoure la cathode d'un tube de Geissler contenant de l'air. D'autre part, M. Ramsay a montré que la raie verte principale de l'Aurore est due au crypton, et que l'éclat prépondérant de cette raie tient sans doute à ce fait d'expérience établi par lui : que, quand on dilue le crypton avec d'autres gaz et qu'on diminue la pression du mélange, le spectre du crypton conserve une visibilité très grande, tandis que celle des autres spectres s'affaiblit graduellement.

6° PÉRIODICITÉ DES AURORES BORÉALES. — Les variations périodiques des Aurores, qui sont de tous les caractères de ces phénomènes ceux sur lesquels on possède les données les plus nettes, sont cependant restées jusqu'à ces dernières années inexplicées, comme nous le verrons dans la suite de cet article. On distingue :

(1) FRITZ, *Verzeichniss beobachteter Polarlichter*; — ANGOT, *les Aurores Polaires*; — NORDMANN, *loc. cit.*

(2) LEMSTROM, *l'Aurore Boréale*.

(3) *Rapp. du Congrès de Physique*, III, p. 438; 1900.

(4) *Rev. gén. des sciences*, p. 816; 1901.

a) *La période diurne*, caractérisée par ce fait, depuis longtemps constaté, que le plus grand nombre des Aurores et leur plus grande intensité sont observés partout dans la première heure de la nuit (après la fin du crépuscule) (1). Le nombre et l'intensité moyens des Aurores diminuent à mesure qu'on s'avance dans la nuit et jusqu'au matin. Si on considère en particulier une de ces grandes Aurores Boréales qui sont visibles sur presque toute la terre (comme fut, par exemple, celle du 4 février 1872), on a remarqué que la plus grande intensité du phénomène a été observée, en des stations de longitudes très différentes, partout au même temps local (entre huit heures et neuf heures du soir).

b) *La période annuelle*, caractérisée dans les latitudes moyennes des deux hémisphères par des maxima et des minima fort nets de fréquence (les premiers correspondant aux équinoxes et les seconds aux solstices). Cette période semble changer de nature lorsqu'on passe des latitudes moyennes aux régimes arctiques : le maximum d'automne retarde alors de plus en plus, celui de printemps avance ; tous deux, lorsqu'on arrive à des latitudes assez élevées, finissent par se rejoindre en un seul maximum voisin du solstice d'hiver.

Ce fait, signalé par Lovernig, a été vérifié depuis par tous les observateurs des expéditions de Parry, Mac Clintock, Kan, Hayes, Bessels, au nord de la mer de Baffin, et par celles de Godthaab, ininterrompues pendant dix-sept ans.

c) *La période undécennale*, la plus frappante de toutes peut-être, coïncide exactement avec la période des taches solaires comme celle des perturbations magnétiques, de manière que les maxima et les minima des trois ordres de phénomènes coïncident (1).

7° RELATION DES AURORES BORÉALES AVEC LES PERTURBATIONS MAGNÉTIQUES. — Dès le XVIII<sup>e</sup> siècle, Celsius et Hiorter signalèrent plusieurs coïncidences entre les manifestations des deux phénomènes.

Tandis qu'on a observé que les grandes Aurores étendues des latitudes moyennes sont presque toujours accompagnées de perturbations magnétiques, il n'en est plus de même, en général, pour les Aurores limitées et locales des régions polaires. Bornons-nous à rappeler les principaux résultats de quelques expéditions polaires connues (2) :

Lors du séjour du *Tegetthof* à la terre François-Joseph, Weyprecht

(1) ANGOT, *loc. cit.*; — LEMSTROM, *loc. cit.*; — FRITZ, *loc. cit.*; etc.

(2) Pour plus de détails, voir ANGOT, *loc. cit.*, mon mémoire détaillé.

observa que les Aurores à mouvements lents se produisent en général sans que l'aiguille aimantée éprouve la plus petite agitation; au contraire, les perturbations deviennent très intenses pendant les Aurores qui présentent des rayons à mouvements rapides. Parry, dans ses hivernages à la presqu'île Melville et à Port-Borven, ne reconnut *jamais* aucune relation entre l'apparition de l'Aurore et les mouvements de l'aiguille aimantée. Mac Clintock, dans deux hivernages consécutifs, n'observa que cinq fois la coïncidence des deux phénomènes; Kan, dans ses hivernages de 1853 et 1855, à l'extrême nord du Groenland, n'observa *pas une seule fois* de perturbations magnétiques pendant les Aurores Boréales; Bessels, qui séjourna encore plus au nord avec la *Polaris*, nota des variations de la déclinaison pendant *une seule* Aurore, mais c'était pendant l'Aurore exceptionnelle du 4 février 1872, dont nous avons déjà parlé et qui semble avoir enveloppé la terre tout entière; l'expédition de la *Discovery* (1875-1876) conclut de même, etc.; enfin, et pour ne citer que l'expédition la plus récente, Paulsen<sup>(1)</sup>, en 1899-1900, en Islande, a observé que les grandes Aurores tranquilles n'avaient aucun effet sur la position des aiguilles, qui étaient au contraire affectées faiblement par les Aurores très mobiles.

Ainsi, tandis que les grandes Aurores étendues des latitudes moyennes sont en général accompagnées de perturbations magnétiques, il n'y a pas de relations nécessaires entre les deux ordres de phénomènes dans les latitudes élevées où les Aurores ont un caractère local. « Cette conclusion, comme dit M. Angot, s'appuie sur un fait indiscutable, *l'absence très fréquemment constatée de perturbations magnétiques pendant les Aurores polaires.* » Nous verrons que ces faits présentent un intérêt capital pour la théorie des Aurores.

## II. — Examen des théories récentes.

Depuis les recherches fondamentales d'A. de La Rive, les théories proposées pour expliquer les Aurores Boréales, si elles ont réussi à expliquer de diverses manières certains des caractères de ces phénomènes, ont laissé jusqu'à ces dernières années à peu près inexplicables la complexité de leurs relations avec les perturbations magnétiques et leurs périodes caractéristiques, bien que ce soient les

---

(1) PAULSEN, *loc. cit.*

plus nets peut-être et les plus sûrement établis de tous les caractères de l'Aurore.

Les analogies trouvées ces dernières années, à la suite notamment des beaux travaux de Paulsen, entre les formes de l'énergie cathodique et les apparences aurorales, ont fait que, dans les deux théories récemment proposées par M. Arrhénius et par M. Birkeland, et qui constituent un réel progrès dans cette voie, on attribue un rôle prépondérant aux rayons cathodiques; d'autre part, l'examen attentif des périodes de l'Aurore (notamment des périodes diurne et annuelle), la relation souvent constatée des manifestations aurorales avec l'activité des taches solaires, la diminution bien constatée de l'intensité des Aurores pendant la nuit, etc., ont conduit irrésistiblement à penser que le Soleil doit jouer un rôle important dans la production des Aurores. Cette seconde idée domine également la théorie de M. Birkeland et celle de M. Arrhénius.

C'est grâce à ces deux notions nouvelles (production de phénomènes cathodiques, intervention du soleil) que ces deux théories récentes, d'ailleurs si différentes, ont pu être considérées comme un pas très grand dans la connaissance de l'origine des Aurores Boréales. Nous allons essayer d'examiner si on peut vraiment les considérer comme pleinement satisfaisantes.

A. La théorie de M. Arrhénius est basée sur l'hypothèse que le soleil, par l'effet de la pression de Maxwell-Bartoli, émet des particules négativement chargées, dont le diamètre est de l'ordre du 1000<sup>e</sup> de millimètre, qui arrivent en cet état jusqu'à la terre, et, sous l'influence du rayonnement ultra-violet du soleil, se déchargent dans l'atmosphère supérieure en produisant des rayons cathodiques. Elle explique, comme il ressort des développements de l'auteur<sup>(1)</sup>, un assez grand nombre des caractères des Aurores. Mais elle paraît soulever quelques objections nécessaires. Il paraît, entre autres, difficile d'imaginer comment les particules émises par le soleil, et soumises, d'une façon continue, au rayonnement ultra-violet sans cesse renouvelé de celui-ci, pendant tout leur trajet à travers l'immense atmosphère solaire, peuvent arriver jusqu'à la terre en conservant leur charge négative. M. Arrhénius admet lui-même qu'arrivées au voisinage de la terre, ces particules se déchargent sous l'influence du rayonnement solaire; mais, si l'on réfléchit qu'au moment de leur

---

(1) *Rev. gén. des Sciences*, p. 65; 1902.

départ de la surface solaire ces particules sont soumises à un rayonnement au moins 45000 fois plus intense, il paraît difficile de supposer qu'elles soient encore chargées en arrivant à la terre.

D'ailleurs, si les Aurores Boréales étaient produites par le mécanisme qu'indique M. Arrhénius, il semble que leur période undécennale devrait être exactement l'inverse de ce qu'on observe (de telle sorte que la plus grande fréquence des Aurores devrait correspondre au minimum des taches solaires) ; en effet, nous avons vu (voir mon article précédent) que la radiation solaire est plus grande lors du minimum que lors du maximum des taches ; et on sait d'autre part que les rayons coronaux du soleil (qui, suivant l'opinion même de M. Arrhénius, sont produits par la pression de radiations de cet astre) ont effectivement leur plus grande extension lors des minima des taches. Le nombre des particules repoussées du soleil étant plus grand lors des minima d'activité solaire, la période undécennale des Aurores Boréales devrait donc être l'inverse de celle qu'on observe réellement.

D'autre part, la double période annuelle des Aurores Boréales (maxima aux équinoxes, minima aux solstices) s'expliquerait, d'après M. Arrhénius, de la façon suivante : l'activité solaire étant surtout localisée dans deux zones qui se trouvent à  $15^{\circ}$  de part et d'autre de l'équateur, et la terre se trouvant, le 5 mars et le 3 septembre, vis-à-vis des points qui sont respectivement à  $7^{\circ}$  de l'équateur solaire, tandis que, le 6 décembre et le 4 juin, elle passe à l'équateur, la terre recevrait du soleil plus de particules en mars et en septembre qu'en décembre et en juin (d'après M. Arrhénius). Examinons ce point d'une manière plus précise : la loi fondamentale du rayonnement d'un élément de surface éclairée ou incandescente est que l'intensité du rayonnement est proportionnelle au cosinus de l'inclinaison de la ligne de vue sur la normale à l'élément. La plupart des astronomes (Vogel et Pickering notamment) admettent cette loi fondamentale pour la surface du soleil. Si nous rappelons que, selon M. Arrhénius, la répulsion des particules solaires est due au rayonnement de l'astre et est proportionnelle à ce rayonnement, nous pouvons faire le raisonnement suivant : Pour plus de simplicité, nous supposerons les régions de l'activité solaire réduites à leur partie centrale ; nous n'examinerons que l'effet produit par ces régions (au-dessus desquelles, d'après M. Arrhénius, se trouve le plus grand nombre de particules), et nous ne tiendrons pas compte de la parallaxe du soleil,



qui est négligeable ; ces simplifications ne modifient pas la nature du raisonnement et de ses conséquences, comme il est facile de s'en assurer.

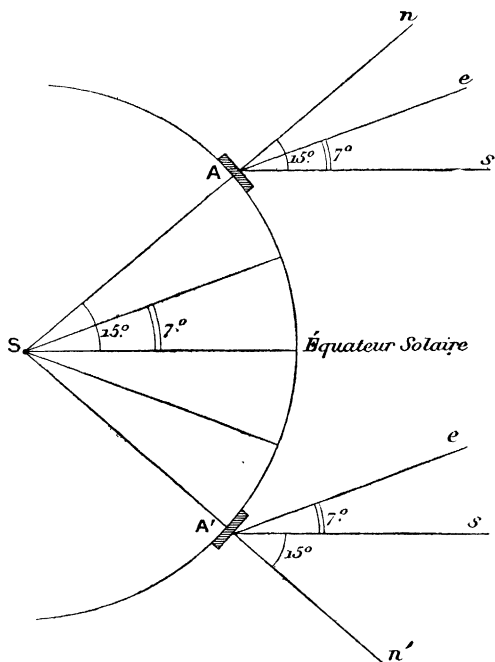


FIG. 1.

Soit (*fig. 1*) S le soleil, A et A' les régions d'activité,  $n$  et  $n'$  les normales au centre de ces régions,  $ee$  la direction où se trouve la terre à l'équinoxe,  $ss$  la direction où elle se trouve au solstice.

A l'équinoxe la terre reçoit de A un rayonnement proportionnel à.  $\cos 8^\circ$   
 et de A' un rayonnement proportionnel à.  $\cos 22^\circ$

Au solstice la terre reçoit de A un rayonnement proportionnel à.  $\cos 13^\circ$   
 et de A' un rayonnement proportionnel à.  $\cos 13^\circ$

Les intensités s'additionnant d'ailleurs, on trouve que les sommes de rayonnement reçues de A et de A' par la terre sont respectivement proportionnelles :

$$\text{Lors de l'équinoxe, à } \dots \quad \cos 8^\circ + \cos 22^\circ = 1,9173$$

$$\text{Lors du solstice, à } \dots \dots \quad 2 \cos 13^\circ = 1,9318.$$

Ce qui montre non seulement que la différence est très faible, mais qu'elle est précisément dans le sens opposé à celui qu'indique M. Arrhénius, ce qui, dans son hypothèse, devrait donc produire les maxima des Aurores aux solstices et les minima aux équinoxes, contrairement à ce qu'on observe.

Enfin on peut objecter à l'explication que donne M. Arrhénius de la période annuelle des Aurores que, si cette explication était la vraie, l'amplitude de cette période devrait être sensiblement nulle pendant les années sans taches (c'est-à-dire que, pendant ces années, on devrait observer en moyenne à peu près le même nombre d'Aurores aux équinoxes et aux solstices); cette période devrait au contraire avoir une amplitude très accentuée les années de maximum des taches. Or, à ma connaissance, *rien n'a été constaté de pareil*.

Pour toutes ces raisons, on peut conclure que la théorie de M. Arrhénius, tout en constituant un progrès incontestable sur les recherches antérieures dans cet ordre d'idées, ne peut guère être considérée comme une solution définitive.

B. La théorie tout à fait remarquable proposée récemment par M. Kr. Birkeland<sup>(1)</sup> se rapproche sous bien des rapports de la théorie anciennement proposée par A. de La Rive, et que divers savants, notamment Lemstrom et Edlund, avaient depuis modifiée sur divers points pour l'adapter aux exigences nouvelles qui ressortaient d'une connaissance plus exacte des caractères de l'Aurore Boréale. Sans vouloir insister longuement sur les théories de La Rive, Lemstrom et Edlund, qui sont complètement abandonnées et insuffisantes aujourd'hui, rappelons qu'elles attribuaient l'Aurore Boréale à une luminescence de l'atmosphère produite par des courants électriques circulant de l'atmosphère au sol, ou inversement se dirigeant verticalement de la terre vers l'atmosphère. M. Birkeland a heureusement modifié ces idées, qui soulevaient des difficultés nombreuses<sup>(2)</sup>, d'une part, en attribuant les Aurores non plus à de pareils courants, mais à des courants électriques entièrement localisés dans l'atmosphère supérieure et qui y circulent à peu près parallèlement au sol, et, d'autre part, en faisant intervenir le soleil dans la production de ces courants, tandis que les auteurs précédents les attribuaient à des causes exclusivement terrestres.

(1) *Videnskabselskabets Skrifter*, t. I; *Mathematisk-Naturvidenskabelig Klasse*, n° 1; 1900.

(2) Voir notamment à ce sujet PAULSEN, *Meteorologische Zeitschrift*, 1894, passim.

Dans une série d'expériences très ingénieuses, et pour le détail desquelles nous renvoyons au mémoire original, M. Birkeland a montré que l'on peut produire dans un tube à air raréfié, en le faisant traverser par un courant électrique suffisamment dense, et *dans un champ magnétique faible*, des rayons cathodiques qui sont émis par des particules gazeuses et s'orientent dans le sens des lignes de force en produisant des apparences identiques aux formes ordinaires des Aurores Boréales. M. Birkeland a montré de plus que ces rayons cathodiques, diffusés par la matière gazeuse, étaient dus au courant électrique lui-même, et non pas aux rayons cathodiques émanés de la cathode des tubes employés, car, en éliminant ceux-ci par un dispositif spécial (1), les apparences radiées analogues aux Aurores se produisaient également.

M. Birkeland en conclut « qu'une Auréole Boréale se manifeste chaque fois qu'un courant électrique suffisamment dense se produit dans les couches supérieures de l'atmosphère, à peu près parallèlement à la surface de la terre ».

Enfin, et pour expliquer la période diurne et la période undécennale des Aurores et leurs coïncidences fréquentes avec la formation de taches solaires, M. Birkeland pense que les courants électriques sont produits par des rayons cathodiques émanés du soleil (2). Et il appuie cette hypothèse sur l'expérience suivante : un électro-aimant sphérique est placé dans un tube à gaz raréfié et exposé au faisceau à peu près parallèle qui émane de la cathode ; or, en mettant l'électro-aimant en activité, on observe, outre le phénomène bien connu de la succion des rayons cathodiques par les deux pôles, plu-

(1) *Loc. cit.*, t. LVI.

(2) Dans une première étude sur la question (*Archives des sciences phys. et nat.*, Genève, juin 1896), M. Birkeland avait suggéré que les Aurores Boréales seraient le trajet lumineux, dans notre atmosphère, de rayons cathodiques émanés du soleil. Il a abandonné cette idée quand ses propres expériences lui eurent montré que, pour que les rayons cathodiques se propagent en ligne droite dans la direction des lignes de force d'un champ magnétique (et on sait que les rayons de l'Aurore sont orientés comme l'aiguille d'inclinaison et d'une remarquable rectitude, notamment dans les draperies), *il faut qu'ils soient produits dans ce champ* ; c'est-à-dire que les rayons cathodiques des Aurores Boréales doivent être *produits dans l'atmosphère elle-même*. Des rayons cathodiques émanés du soleil s'enrouleraient, au contraire, autour des lignes de force du champ terrestre et les rayons auroraux auraient une direction toute différente de celle qu'on observe. — Diverses expériences de M. Broca, indépendamment de celles de Birkeland, ont également montré que, pour que des rayons cathodiques suivent la ligne de force d'un champ, il faut qu'ils soient engendrés dans ce champ, et c'est d'ailleurs conforme à la théorie mathématique des rayons cathodiques.

sieurs anneaux lumineux bien définis dans le gaz voisin de la surface de la sphère ; de plus, on observe que la surface de l'électro-aimant (enduite au préalable de cyanure double de platine et de baryum) devient parfois fortement phosphorescente juste au-dessous de l'anneau lumineux situé au dehors d'elle. Cette phosphorescence est due évidemment à des rayons cathodiques émanés de l'anneau lumineux, et M. Birkeland en déduit que ces anneaux lumineux sont eux-mêmes des courants engendrés au voisinage de la sphère par les rayons cathodiques.

Les rayons cathodiques émanés du soleil agirait de même sur la terre en produisant des courants électriques dans l'atmosphère d'où émaneraient les rayons cathodiques secondaires formant les Aurores Boréales.

Telle est dans ses grandes lignes la théorie de M. Birkeland. On peut dire qu'elle explique d'une manière complète, à la fois les formes des Aurores Boréales, leur fréquence plus grande près des pôles terrestres, leur orientation caractéristique, leur période diurne et leur période undécennale, comme il ressort des développements de l'auteur. Cette théorie est incontestablement plus satisfaisante que toutes celles qui avaient été proposées auparavant par sa simplicité relative et le grand nombre de faits d'observation qu'elle explique. Peut-on la considérer cependant comme définitive et suffisante ? M. Birkeland lui-même ne paraît pas le croire ; au sujet de l'expérience que nous venons de décrire, il constate lui-même que l'interprétation qu'il en a donnée n'est pas absolument sûre, et qu'il n'a pas pu prouver d'une manière certaine que les anneaux lumineux que, dans cette expérience, on observe autour de l'électro-aimant sphérique, soient réellement produits par les rayons cathodiques aspirés vers les pôles <sup>(1)</sup>. Rien ne prouve en effet que ces anneaux lumineux soient dus aux rayons cathodiques du tube plutôt qu'à la décharge électrique elle-même ; l'électro-aimant, dans cette expérience, se trouve à l'intérieur du tube à gaz raréfié, et il se trouve à la fois sur le trajet de la décharge elle-même et sur celui des rayons cathodiques, c'est-à-dire dans des conditions très différentes de celles de la terre, qui, dans cette hypothèse, se trouve exposée uniquement aux rayons cathodiques venus du soleil, et en dehors des décharges qui, sur le soleil même, produisent ces rayons.

---

(1) *Loc. cit.*, p. 74.

D'ailleurs rien ne prouve que ces anneaux lumineux autour de l'électro-aimant soient, comme le suppose M. Birkeland, des courants électriques produits autour de celui-ci (1). L'interprétation de cette expérience sur laquelle M. Birkeland appuie son hypothèse peut donc sembler un peu arbitraire.

D'autre part, les rayons cathodiques produits à la surface du soleil seraient particulièrement intenses au voisinage des centres d'activité, et c'est ainsi que M. Birkeland explique la période undécennale des Aurores Boréales. D'autre part aussi, les auteurs qui ont émis cette hypothèse d'un rayonnement cathodique du soleil (Goldstein, Deslandres, etc...) ont indiqué que ce rayonnement doit se propager à peu près normalement à la surface solaire au-dessus du lieu d'émission ; comme on sait que les centres d'activité du soleil ont sur cet astre une répartition à peu près invariable et constante (2), qui a conduit un grand nombre de savants (et notamment M. Birkeland) à penser qu'ils sont dus à un système fixe de cratères fixés invariablement sur un noyau rigide dont la période de rotation est d'environ vingt-six jours, il s'ensuit que l'on doit s'attendre, si l'explication de M. Birkeland est exacte, à trouver une période nette d'environ vingt-six jours dans la fréquence des Aurores Boréales. Effectivement Veeder (3) a cru trouver, en étudiant un certain nombre d'Aurores observées aux États-Unis, une période de vingt-sept jours et quart ; au contraire Hazen (4), par une étude très approfondie de la question, n'a pas trouvé trace d'une période des Aurores Boréales d'une durée voisine de la période de rotation des taches. Mais, comme l'a fait remarquer Backouse (5), il est bien difficile d'élucider la question, car la période

---

(1) Lénard, qui a étudié les rayons cathodiques en dehors du tube excitateur (Voir *Wiedemann's Annalen*, t. II, p. 225 et *passim*), c'est-à-dire précisément dans les conditions où les rayons cathodiques émanés du soleil doivent agir sur la terre, a trouvé que ces rayons n'illuminent les gaz traversés que quand ceux-ci ont une pression relativement élevée ; que, pour des pressions inférieures à 50 millimètres, ils n'y produisent plus de luminescence, et que celle qu'on observe pour des pressions plus faibles (de l'ordre de 1 millimètre et au-dessous) est d'une nature toute différente, et produite non plus par les rayons cathodiques, mais par l'induction due à la décharge du tube excitateur, car elle n'en subsiste pas moins lorsque, par un dispositif spécial, on a éliminé les rayons cathodiques du tube d'observation ; ce qui tend à infirmer l'interprétation que donne M. Birkeland de son expérience.

(2) Voir BIRKELAND, *Rapports du Congrès de Physique*, p. 471-479 ; 1900.

(3) *Proceedings of the Rochester Academy of science*, vol. II ; 1893.

(4) *Amer. Meteorol. Journal*, X et XI ; 1893-1894.

(5) *Publications of west Hendon Konte observatory sunderland*.

qu'à cru trouver Veeder a presque la même durée qu'une lunaison : lorsque la lune brille, les Aurores peu intenses demeurent complètement invisibles, ce qui peut sans doute produire une période *apparente*, mais non réelle, des Aurores voisine de celle trouvée par Veeder. La question était d'autant plus difficile à résoudre que les Aurores ne sont pas visibles chaque nuit, loin de là, que leur visibilité dépend de conditions météorologiques variables, indépendantes de leur existence, et que, si de l'ensemble des observations on peut déduire quelque chose de certain lorsqu'il s'agit de déceler une périodicité d'une ou de plusieurs années, il n'en est plus de même pour une période de moins d'un mois. Mais nous pouvons envisager la question sous un autre aspect ; dans la théorie de M. Birkeland, les perturbations magnétiques sont, comme les Aurores, produites par les courants atmosphériques, dus, dans cette hypothèse, aux rayons cathodiques émanés du soleil ; *il doit donc exister une périodicité des perturbations magnétiques de durée égale à la rotation du noyau solaire*, si cette théorie est exacte. Et sur ce point l'enregistrement *continu* des éléments magnétiques, enregistrement qui ne dépend aucunement, comme l'observation des Aurores, de conditions de visibilité variables, permet de se faire une opinion certaine.

Dans le but de résoudre cette question, sir Alfred Schuster a récemment calculé en détail, et d'une manière complète, les périodogrammes des variations de la déclinaison magnétique, en prenant comme base les observations ininterrompues faites à l'observatoire de Greenwich, de 1871 à 1893, soit pendant vingt-cinq ans. Voici comment il énonce la conclusion de ce travail : « Comme conclusion de mes recherches, je peux définitivement énoncer que la déclinaison magnétique à Greenwich n'indique aucune période sensible comprise entre 23 et 27,5 jours. On peut donc considérer *définitivement* que la rotation solaire n'exerce aucune influence sur les variations magnétiques. » Il semble que ce fait si net, établi par une autorité comme sir Alfred Schuster, peut paraître de nature à ébranler la théorie de M. Birkeland, pour ce qui est du rôle qu'elle fait jouer au soleil dans la production des Aurores Boréales et des perturbations magnétiques.

Si, d'un autre côté, on examine, à la lumière des faits, la manière dont cette théorie envisage la production des Aurores par des courants électriques qui se produiraient dans l'atmosphère supérieure, on se heurte à une difficulté d'un autre ordre. Si, comme le

dit M. Birkeland, « les Aurores Boréales se manifestent chaque fois qu'un courant électrique suffisamment dense se produit dans les couches supérieures de l'atmosphère », *on devrait observer, chaque fois qu'une Aurore se produit, une perturbation de l'aiguille aimantée due à ce courant, perturbation d'autant plus grande que l'Aurore est plus brillante. Or il a été établi par l'expérience (voir ci-dessus) qu'il n'en est rien ; que, dans les régions où on observe le plus d'Aurores Boréales, celles-ci et surtout les plus brillantes se produisent sans la moindre perturbation magnétique, et que l'aiguille aimantée n'est influencée que rarement et faiblement par les Aurores et seulement par celles qui, quoique faibles, sont animées de mouvements rapides. Il y a là une difficulté qui paraît insurmontable avec la théorie de M. Birkeland. Peut-on, dans ces conditions, considérer celle-ci comme pleinement satisfaisante ?*

### III. — Recherches personnelles sur la question.

La considération du rayonnement hertzien émané du soleil paraît de nature à résoudre simplement quelques-unes des difficultés contre lesquelles se butaient les théories antérieures.

Le fait que les grandes Aurores Boréales des régions arctiques apparaissent fréquemment sans influencer l'aiguille aimantée et que seules les Aurores à mouvements rapides s'accompagnent parfois de perturbations des aimants, semble démontrer que les courants électriques de l'atmosphère, agents de ces perturbations, ne sont pas la cause des Aurores Boréales, mais sont des phénomènes concomitants, qui n'accompagnent celles-ci que dans certains cas. Ces conclusions se dégagent des faits eux-mêmes, comme M. Paulsen l'avait déjà montré par une étude approfondie des phénomènes (1). Mais alors se posent nettement les questions suivantes : des rayons cathodiques peuvent-ils être produits dans les gaz raréfiés autrement que par un courant électrique ? Quelle est la nature de l'agent physique qui peut produire les rayons cathodiques et rendre les gaz raréfiés luminescents sans produire en même temps des courants électriques ? Comment des courants électriques peuvent-ils être néanmoins produits par cet agent physique quand les portions de

---

(1) PAULSEN, *Meteorologische Zeitschrift*, 1894, passim.

l'atmosphère traversées par lui sont animées de mouvements rapides ?

Les ondes hertziennes, qui, comme nous l'avons établi, doivent émaner du soleil, paraissent fournir une réponse à toutes ces questions :

On sait que les ondes hertziennes ont la propriété d'illuminer les gaz raréfiés exactement comme un courant voltaïque ; 2° On sait, notamment par les recherches fondamentales d'Ebert et Wiedmann (1), que, dans la luminescence des gaz raréfiés sous l'influence des oscillations hertziennes, il se produit en abondance dans le sein de ces gaz des rayons cathodiques ; 3° J'ai également établi que, quand les portions atmosphériques rendues conductrices par les ondes hertziennes solaires *sont animées de mouvements* par rapport au champ magnétique de la terre, il doit, en vertu de l'induction par le champ terrestre, s'y manifester des courants électriques.

En un mot, je pense que les AURORES BORÉALES SONT DES PHÉNOMÈNES LUMINEUX PRODUITS DANS L'ATMOSPHÈRE SUPÉRIEURE PAR LES ONDES HERTZIENNES ÉMANÉES DU SOLEIL.

Nous allons de nouveau passer rapidement en revue les principaux faits connus relatifs aux Aurores Boréales et montrer comment ils découlent naturellement, semble-t-il, de cette conception.

1° FORMES ET ORIENTATION DES AURORES BORÉALES. — J'ai rappelé que, dans les formes variées de l'Aurore Boréale (bandes, couronnes radiées, draperies et lueurs diverses), les rayons distincts que l'on observe sont le plus souvent développés dans le sens du zénith, de telle sorte que les apparences formées par l'ensemble des rayons diminuent d'intensité vers le haut et se fondent peu à peu dans le ciel, tandis que le bord inférieur du phénomène est à la fois beaucoup plus intense et *nettement délimité vers le bas*. L'explication de ces faits paraît fort simple : les rayons cathodiques engendrés dans les courbes raréfiées de l'atmosphère par les ondes hertziennes solaires s'orientent, comme l'a montré l'expérience, dans le sens des lignes de force du champ magnétique, qui, dans les régions polaires, sont peu différentes de la verticale ; d'autre part, on sait (2) que la phosphorescence produite dans un gaz par les rayons cathodiques est d'autant plus vive que, toutes choses égales d'ailleurs, sa den-

---

(1) *Wied. Ann.*, t. LIII, p. 436 et suiv.

(2) LÉNARD, *loc. cit.*



sité est plus grande. Il s'ensuit que, les rayons cathodiques des Aurores se propageant à peu près verticalement, la luminescence des couches d'air traversées par eux est d'autant moins intense que ces couches sont plus raréfiées, c'est-à-dire plus élevées. D'autre part, l'expérience a montré <sup>(1)</sup> que, dans un champ électrique, la propagation des rayons cathodiques est favorisée quand elle a lieu dans le sens  $- +$  et que, dans le sens  $+ -$ , elle est au contraire contrariée et même annulée lorsque la valeur totale du champ parcouru est égale à la différence de potentiel de décharge de ces rayons. Or le champ électrique de la terre est vertical et dirigé de l'atmosphère vers le sol, c'est-à-dire que, dans les régions voisines des pôles, la direction des rayons de l'Aurore est sensiblement celle de ce champ; de plus, l'intensité de ce dernier est de l'ordre de 100 volts par mètre<sup>(2)</sup>, ce qui, pour quelques kilomètres, donne une différence de potentiel de beaucoup supérieure à celles qui suffisent pour la production des rayons cathodiques les plus rapides<sup>(3)</sup>. Les rayons cathodiques produits dans l'atmosphère supérieure ne peuvent donc se propager que vers le zénith; leur propagation vers le sol est rapidement annulée par le champ électrique de la terre, dont les potentiels croissent avec la hauteur, comme on sait. Il s'ensuit que les apparences radiées des Aurores Boréales doivent être nettement arrêtées vers le bas et développées au contraire dans le sens du zénith. C'est en effet le phénomène qu'on constate et qui, à ma connaissance, n'avait pas été expliqué jusqu'ici.

De plus, les rayons des Aurores doivent subir dans leur propagation le contre-coup des changements brusques de signe que l'on observe parfois dans le champ électrique de la terre, et ainsi s'expliquent les mouvements rapides des rayons auroraux dans le sens de leur longueur que l'on a observés parfois <sup>(4)</sup>. On dit alors que les rayons auroraux « dansent » ou « dardent ».

Quant à l'orientation des rayons auroraux, les expériences récentes de M. Birkeland établissant que les rayons cathodiques produits *au sein d'un gaz*, dans un champ magnétique, s'orientent suivant les lignes de force, suffisent à l'expliquer. Pour ce qui est des exemples, assez souvent observés, de rayons auroraux dont la direction diffère

(1) VILLARD, *les Rayons cathodiques*, passim.

(2) EGNER, *Rapports du Congrès de Physique*, t. III; 1900.

(3) LANGEVIN, *Thèse*, passim.

(4) ANGOT, *loc. cit.*, p. 45; — BIRKELAND, *loc. cit.*, p. 66; etc.

notablement de celle de l'aiguille d'inclinaison, je pense qu'ils sont dus à des variations locales et accidentelles du champ électrique terrestre, telles que celles qu'on observe souvent dans les régions polaires. Les expériences de J.-J. Thomson et de Lénard ont en effet établi que les rayons cathodiques sont déviés dans un champ électrique vers les potentiels croissants ; et le champ électrique terrestre, qui, normalement, dans les régions polaires, est à peu près perpendiculaire à la direction verticale des rayons auroraux et, par suite, n'a pas d'action directrice sur eux, doit en avoir une quand ces courbes de niveau sont perturbées.

2° EXTENSION DES AURORES BORÉALES. — Comme je l'indiquerai au paragraphe suivant, dans les conditions ordinaires, l'illumination de l'air produite par les rayons cathodiques qu'engendrent dans l'atmosphère supérieure les ondes hertziennes rayonnées du soleil ne peut être visible que dans les régions polaires ; car là seulement les régions atmosphériques dans lesquelles les ondes solaires peuvent pénétrer sans être absorbées sont assez basses, c'est-à-dire assez denses pour que les rayons cathodiques produits y engendrent une luminosité suffisamment intense pour être visible malgré la lumière diffuse du ciel.

Mais lorsque, par suite de perturbations violentes de la surface solaire, les décharges électriques qui s'y produisent et simultanément les ondes hertziennes qui en émanent deviennent beaucoup plus intenses, celles-ci peuvent pénétrer sans être absorbées dans des couches atmosphériques et plus denses, de sorte que les rayons cathodiques produits y engendrent une luminosité assez intense pour être visible. Ainsi s'explique que certaines Aurores Boréales, accompagnant des manifestations intenses d'activité solaire, cessent d'être observables uniquement près des pôles, et peuvent être visibles sur presque toute la terre.

3° FRÉQUENCE DES AURORES BORÉALES. — A première vue, il peut paraître étonnant que les Aurores Boréales étant produites par le rayonnement solaire, leur éclat et leur fréquence soient précisément les plus grands dans les régions polaires, où l'insolation est bien moins intense que dans les régions plus voisines de l'équateur. Mais cette anomalie n'est qu'apparente ; car, s'il est vrai qu'au milieu du jour l'insolation est de moins en moins intense à mesure qu'on s'éloigne de l'équateur vers les pôles, un calcul simple va nous montrer que, inversement, la pénétration des rayons solaires dans

l'atmosphère, à partir du coucher du soleil, *c'est-à-dire au moment où les Aurores Boréales deviennent visibles*, est de plus en plus grande à mesure qu'on se rapproche des pôles.

Dans ce raisonnement, je considérerai, pour simplifier (et sans que cela altère en quoi que ce soit le résultat), que la propagation des ondes électriques dans notre atmosphère est *rectiligne*. Plus loin, à propos de l'étude *la Période diurne*, nous verrons comment il faut modifier cette manière de voir. — Soit  $L_1$  et  $L_2$  les sections de la terre suivant deux parallèles de latitudes  $\lambda_1$  et  $\lambda_2$  ( $\lambda_2 > \lambda_1$ ); soit  $Ca_1$  et  $Ca_2$  les rayons de ces deux parallèles ( $Ca_1 > Ca_2$ ); soit aussi  $S$  la direction des rayons solaires perpendiculaires à  $Ca_1$  et  $Ca_2$ , de telle sorte que la moitié de la surface de la terre, à droite des diamètres suivant  $Ca_1$  et  $Ca_2$ , est plongée dans la nuit; supposons pour simplifier que les rayons cathodiques produits par les ondes hertziennes solaires le soient exclusivement entre deux couches de niveau données de l'atmosphère, correspondant à deux pressions déterminées de l'air; soient respectivement  $n_1$  et  $n'_1$ ,  $n_2$  et  $n'_2$  ces couches (il est facile de voir que ces simplifications n'altèrent en rien les

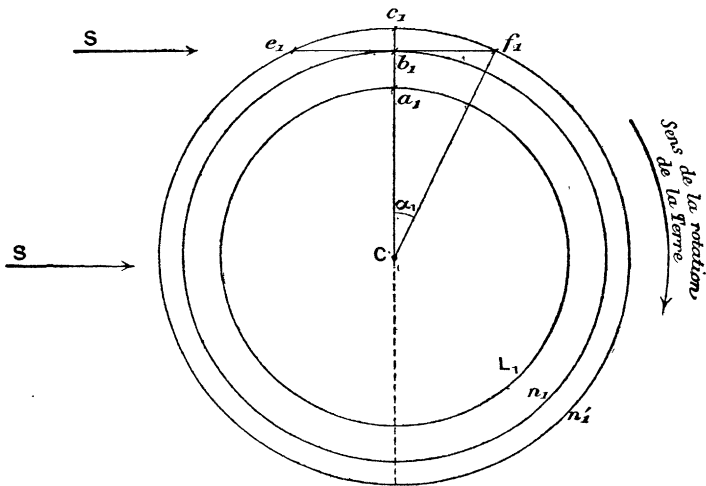


FIG. 2.

résultats du raisonnement). On sait que la pression de l'atmosphère est sensiblement égale sur toute la terre; il s'ensuit que les distances respectives de ces couches de niveau entre elles et à la terre sont

égales dans les deux figures (fig. 2 et 3) :

$$a_1b_1 = a_2b_2 \quad \text{et} \quad a_1c_1 = a_2c_2.$$

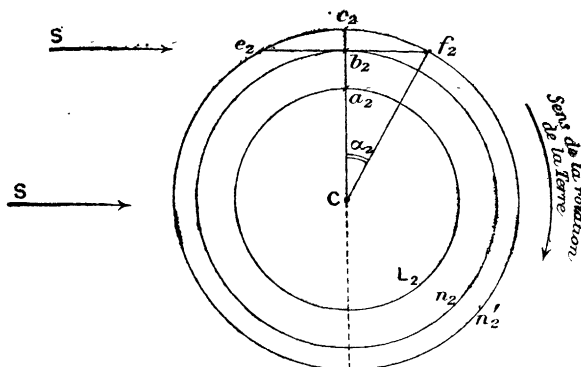


FIG. 3.

Si  $e_1f_1$  et  $e_2f_2$  sont les rayons solaires qui traversent la couche comprise entre  $n_1$  et  $n'_1$  et entre  $n_2$  et  $n'_2$  tangentiellement à  $n_1$  et  $n_2$ , on voit facilement par le calcul :

1° Que

$$e_1b_1 > e_2b_2;$$

2° Que

$$\alpha_1 < \alpha_2,$$

$\alpha_1$  et  $\alpha_2$  étant les angles  $a_1Cf_1$  et  $a_2Cf_2$ , et que la différence entre  $e_1b_1$  et  $e_2b_2$ , d'une part, et entre  $\alpha_2$  et  $\alpha_1$ , d'autre part, est d'autant plus grande que le rayon  $Ca_2$  est plus petit par rapport à  $Ca_1$ , ce qui signifie, d'une part, que les rayons hertziens du soleil traversent, avant d'arriver dans les régions atmosphériques où ils produisent des Aurores Boréales visibles, une épaisseur de gaz absorbant beaucoup moins grande à mesure qu'on s'éloigne de l'équateur vers les pôles<sup>(1)</sup> (puisque  $e_1b_1 > e_2b_2$ ), et, d'autre part, qu'ils peuvent produire des Aurores Boréales pendant un temps beaucoup plus long après le coucher du soleil, à mesure que la latitude augmente (puisque  $\alpha_1 < \alpha_2$ ). Nous pouvons illustrer ce résultat par un exemple numérique. Considérons par exemple le parallèle  $L_1$  comme étant celui qui passe par le centre de la France (latitude  $\lambda_1 = 47^\circ$ ) et le paral-

(1) C'est-à-dire que l'intensité des Aurores Boréales, leur éclat, leur nombre augmentent à mesure qu'on se rapproche des pôles.

lèle  $L_2$  comme passant par le nord de la Scandinavie (latitude  $\lambda_2 = 70^\circ$ ). On a alors sensiblement,  $R$  étant le rayon équatorial de la terre,

$$\begin{aligned} Ca_1 &= R \cos 47^\circ = R \times 0,68, \\ Ca_2 &= R \cos 70^\circ = R \times 0,34; \end{aligned}$$

d'autre part, les figures de la page précédente donnent les relations suivantes que l'on établit facilement (l'épaisseur de l'atmosphère absorbante étant petite par rapport au rayon terrestre) :

$$\begin{aligned} \overline{e_1 b_1^2} &= 2Ca_1 \times b_1 c_1, \\ \overline{e_2 b_2^2} &= 2Ca_2 \times b_2 c_2, \end{aligned}$$

et comme  $b_1 c_1 = b_2 c_2$ , on a finalement :

$$\left( \frac{e_1 b_1}{e_2 b_2} \right)^2 = \frac{Ca_1}{Ca_2} = 2,$$

d'où :

$$e_1 b_1 = e_2 b_2 \times \sqrt{2}.$$

Si on considère comme égale à l'unité l'amplitude des rayons hertiens solaires, quand ils entrent dans notre atmosphère, et si  $x$  est un certain nombre qui dépend du pouvoir absorbant des diverses couches de l'atmosphère, il s'ensuit que l'amplitude des rayons hertiens solaires, quand ils pénètrent dans le côté soir de l'atmosphère, est :

En Norvège,

$$e^{-x \times e_1 b_1} = A_2,$$

et en France,

$$e^{-x \times e_1 b_1 \times \sqrt{2}} = A_1$$

et

$$A_1 = A_2 \sqrt{2},$$

et par suite, en désignant par  $I_1$  et  $I_2$  les intensités correspondantes (qui sont entre elles comme les carrés des amplitudes),

$$\frac{I_1}{I_2} = \left( \frac{A_1}{A_2} \right)^2 = A_2^2 \sqrt{2}^2 = 2.$$

c'est-à-dire que si, à une hauteur donnée dans l'atmosphère, les rayons hertiens du soleil ont subi une absorption telle que, au moment où ils pénètrent dans le côté soir de l'atmosphère, au-dessus de la Norvège, leur amplitude est réduite par exemple à 1/100

de sa valeur antérieure à l'absorption atmosphérique, il s'ensuit qu'en France, et à la même hauteur au-dessus du sol, l'intensité des ondes hertziennes, au moment où elles pénètrent dans le côté soir de l'atmosphère, ne sera que  $\frac{1}{5000}$  de ce qu'elle est en Norvège dans les mêmes conditions.

On conçoit dans ces conditions que l'intensité et la fréquence des phénomènes auroraux augmentent rapidement à mesure qu'on s'élève en latitude.

Une autre raison doit favoriser encore l'augmentation de la fréquence des Aurores avec la latitude, c'est la diminution de température. La luminescence électrique des gaz est en effet d'autant plus vive, toutes choses égales d'ailleurs, que la température est plus basse.

Si aucune autre cause n'intervenait, la fréquence des Aurores Boréales devrait donc avoir son maximum aux pôles de la terre. Mais, comme je le montrerai ci-dessous à propos de la « période diurne », l'intensité des phénomènes auroraux en un point de l'atmosphère supérieure dépend non seulement de l'intensité des ondes hertziennes solaires qui y pénètrent pendant la soirée et la nuit, mais aussi de l'*ionisation* antérieure de cette portion atmosphérique ; cette « ionisation » préalable, comme je l'indiquerai, est d'autant plus intense, toutes choses égales d'ailleurs, que l'inso-lation pendant le jour a été plus vive ; et on sait que celle-ci est maximum à l'équateur et décroît rapidement à mesure qu'on se rapproche des pôles, c'est-à-dire à mesure que les rayons solaires pénètrent plus obliquement dans l'atmosphère.

La fréquence maximum des Aurores doit donc se produire non pas au pôle, mais à une certaine distance de celui-ci, *et il doit exister autour du pôle une zone de fréquence maximum des Aurores Boréales. C'est ce qui a été depuis longtemps constaté.*

D'autre part, la direction du champ magnétique terrestre intervient également dans la production des phénomènes auroraux. MM. Ebert et Wiedmann ont en effet montré que, quand des oscillations électriques traversent un gaz raréfié, son illumination est rendue *beaucoup plus vive* quand un champ magnétique est disposé dans ce gaz, de telle manière que ses lignes de force soient perpendiculaires à la direction de la force électrique des oscillations, ce qui n'a pas lieu, au contraire, quand cette dernière direction coïncide

avec celle des lignes de force <sup>(1)</sup>. Or nous verrons ci-dessous, à propos de la « Période diurne des Aurores », que la force électrique des oscillations hertziennes émanées du soleil doit être sensiblement normale en chaque point à la surface des couches atmosphériques conductrices le long desquelles elles se propagent ; comme, d'autre part, les lignes de force du champ magnétique terrestre sont sensiblement, à l'équateur, parallèles à la surface de la terre, c'est-à-dire de ces couches, et qu'à mesure qu'on se rapproche du pôle elles s'inclinent de plus en plus jusqu'à devenir verticales, il s'ensuit que, *toutes choses égales d'ailleurs*, la production des phénomènes auroraux deviendrait de moins en moins intense à mesure qu'on se rapproche du pôle magnétique.

Si le pôle magnétique de la terre se confondait avec le pôle de rotation, la zone de fréquence maximum des Aurores Boréales serait à une certaine distance du pôle commun et centrée sur celui-ci. Mais le pôle de rotation et le pôle magnétique sont en réalité assez éloignés l'un de l'autre ; comme, d'autre part, ainsi que nous venons de le voir, des deux causes qui tendent à limiter l'accroissement de la fréquence des Aurores Boréales à mesure qu'on s'éloigne de l'équateur, l'une a son maximum d'effet au pôle de rotation, et l'autre au pôle magnétique de la terre, *il s'ensuit que la zone de fréquence maximum des Aurores Boréales doit être grossièrement centrée sur un point situé entre le pôle magnétique et le pôle de rotation de la terre.*

C'est effectivement ce que l'observation a révélé depuis longtemps <sup>(2)</sup>.

4° HAUTEUR DES AURORES BORÉALES. — L'expérience a montré <sup>(3)</sup> que les gaz ne deviennent luminescents sous l'influence des ondes hertziennes, avec production de rayons cathodiques, que quand ces ondes ont une certaine énergie minima.

Or il suffit de se reporter à la figure et aux calculs du paragraphe précédent pour s'assurer que les rayons hertziens du soleil peuvent, près des pôles, pénétrer dans les régions atmosphériques où se produisent des Aurores Boréales visibles, jusqu'à une distance du sol beaucoup moins grande que la hauteur minima à laquelle pénètrent, dans des pays plus voisins de l'équateur, des ondes *ayant subi une*

(1) EBERT et WIEDMANN, *Wied. Ann.*, LXII, p. 182.

(2) ANGOT, *loc. cit.*, p. 106 et suiv. ; — LEMSTROM, *loc. cit.*, passim.

(3) *Wied. Ann.*, t. L, p. 14.

*absorption égale*, toutes choses égales d'ailleurs, de la part des couches atmosphériques traversées (cela résulte immédiatement de l'inégalité  $e_1 b_1 > e_2 b_2$ ).

L'expérience a montré (voir ci-dessus) que, dans les régions arctiques, la partie inférieure des Aurores n'est fréquemment qu'à une vingtaine de kilomètres au-dessus du sol, tandis que, dans les régions plus méridionales (Suède, par exemple), elle ne descend guère au-dessous de 80 kilomètres. Or un calcul simple analogue à celui que j'ai fait ci-dessus montre que tel est précisément l'ordre de grandeur des différences que permet de prévoir ma théorie entre les hauteurs des phénomènes auroraux en Suède et dans les régions où séjournent habituellement les expéditions polaires. — Deux circonstances doivent, en outre, favoriser l'abaissement de la hauteur des Aurores quand on s'élève en latitude : d'une part, l'expérience a montré <sup>(1)</sup> que la luminescence électrique des gaz est, toutes choses égales d'ailleurs, d'autant plus intense que la température est plus basse, c'est-à-dire qu'en se rapprochant des pôles et par suite uniquement de la diminution de température, la production d'Aurores visibles pourrait avoir lieu à des hauteurs de moins en moins grandes ; d'autre part, nous avons admis, pour simplifier les calculs précédents, que la hauteur des couches de niveau de l'atmosphère est la même à toutes les latitudes ; or l'étude du baromètre et la formule de Laplace montrent qu'il n'en est rien et que les couches de niveau se rapprochent du sol à mesure qu'on s'élève en latitude. Ainsi la formule de Laplace montre que la couche de niveau de l'atmosphère correspondant à une pression de 5 millimètres est (en fixant la température de l'équateur à  $+ 25^\circ$  et du pôle à  $- 12^\circ$ ) à 38 kilomètres du sol à l'équateur et à 34 kilomètres au pôle ; cette différence augmente rapidement, comme le montre le calcul, à mesure que l'on considère des couches de plus en plus élevées, et cette circonstance tend à fortifier les résultats auxquels nous sommes arrivés relativement à la diminution de hauteur des Aurores Boréales avec la latitude.

A ma connaissance on n'avait pas encore présenté d'explication rationnelle de ces faits.

3° SPECTRE DE L'AURORE. — Il est constitué, comme je l'ai rappelé plus haut, outre la raie verte du crypton, par le spectre de la lumière

---

(<sup>1</sup>) J. STARK, *Wied. Ann.* (4<sup>e</sup> série), t. I, p. 424.



cathodique d'un tube à air raréfié. Or précisément l'expérience a montré que les ondes hertziennes, illuminant les gaz à basse pression, *y produisent exclusivement la lumière qui, dans les tubes de Geissler, entoure la cathode (Glimlicht) (1)*. Les caractères spectraux de la lumière boréale sont donc exactement ceux que permettait de prévoir la théorie exposée ici.

6° PÉRIODICITÉS DES AURORES BORÉALES. — Il semble que la plupart des faits relatifs aux variations périodiques des Aurores Boréales, et que j'ai rappelés au début de cet article, découlent d'eux-mêmes, comme des conséquences logiques, de la manière dont j'envisage la cause de ces phénomènes :

*Période diurne.* — A. Si les rayons hertziens émanés du soleil avaient une propagation rigoureusement rectiligne, on ne conçoit évidemment pas comment ils pourraient pénétrer dans l'atmosphère au-dessus des régions du globe pour lesquelles le soleil est couché depuis longtemps, et les Aurores Boréales ne pourraient pas être produites en un lieu donné, par ces rayons, pendant un temps très appréciable après la fin du crépuscule. Mais, en réalité, LA THÉORIE montre que l'influence de la diffraction, qui ne modifie que faiblement la propagation de la lumière lorsqu'elle rencontre un obstacle, est d'autant plus marquée que la longueur d'onde est plus grande, et doit être énorme pour les ondes hertziennes, qui sont plus de un million de fois plus longues que les ondes lumineuses.

EN FAIT, on envoie aujourd'hui couramment, grâce aux travaux de M. Marconi, des dépêches par le moyen des ondes hertziennes entre Terre-Neuve et la Cornouaille (Angleterre), qui sont à trois heures de différence de longitude, soit  $\frac{1}{8}$  du tour complet de la terre, et il ne paraît pas douteux que l'on parvienne dans un avenir plus ou moins prochain, et par l'emploi de générateurs d'ondes plus énergiques, à transmettre des signaux hertziens sensibles à des distances bien plus considérables encore.

Il semble que nous pouvons tirer des résultats *expérimentaux* obtenus jusqu'ici en télégraphie sans fil des conséquences décisives relativement à la question qui nous occupe.

Dans les expériences de Marconi, on a envoyé des ondes hertziennes sensibles entre Terre-Neuve et la Cornouaille, entre des

---

(1) *Wied. Ann.*, LIII, p. 253.

stations dont la différence de longitude est environ  $45^\circ$  et qui, sur un grand cercle terrestre passant par elles, sont à une distance angulaire d'environ  $30^\circ$ . D'autre part, l'expérience a montré que, dans la télégraphie sans fil, les ondes hertziennes paraissent contourner la convexité du globe plus facilement lorsqu'elles se propagent le long d'une surface relativement conductrice (la mer) que le long du sol, dont la conductibilité est pratiquement négligeable par rapport à celle de l'eau de mer.

Mais on sait que les gaz raréfiés se comportent vis-à-vis des ondes hertziennes comme des conducteurs ; les expériences de MM. J.-J. Thomson et Bouty ont établi en particulier que la conductibilité de l'air raréfié passe par un maximum pour une pression de 1 millimètre environ et qu'elle est alors du même ordre que celle des électrolytes très étendus. Or la formule de Laplace montre que la pression de l'air est d'environ 1 millimètre à une hauteur d'environ 50 kilomètres et qu'elle n'est déjà plus que  $0^{\text{mm}},1$  à 15 kilomètres au-dessus, ce qui correspond à une conductibilité énormément plus faible ; on peut donc envisager la terre comme entourée d'une couche sphérique conductrice située à environ 50 kilomètres au-dessus du sol et le long de laquelle les ondes hertziennes solaires doivent se propager comme les ondes hertziennes de la télégraphie sans fil à la surface des mers.

C'est-à-dire que, en considérant par exemple le soleil à l'équinoxe, ce qui est sa position moyenne, et en admettant, pour fixer les idées, que les ondes hertziennes solaires n'aient plus, lorsqu'elles arrivent au voisinage de la terre, qu'une intensité égale à celle des ondes produites artificiellement dans les récentes expériences de Marconi (et ceci est certainement bien au-dessous de la vérité, étant donné la violence extraordinaire des mouvements éruptifs de la photosphère où se produisent les décharges électriques engendrant ces ondes), il s'ensuit que ces ondes solaires à minuit (et *a fortiori* plus tôt ou plus tard dans la nuit) ont dans les hautes couches de l'atmosphère, et toutes choses égales d'ailleurs, une intensité qui serait sensible à nos appareils, et cela dans toutes les régions situées à moins de  $30^\circ$  du pôle, c'est-à-dire dans celles précisément où l'on observe ordinairement les Aurores Boréales.

En résumé : *les ondes hertziennes émanées du soleil pénètrent dans l'ombre géométrique de la terre en suivant la courbure de la couche conductrice de l'atmosphère ; elles pénètrent dans toute la portion de*

*l'atmosphère plongée dans la nuit au-dessus des régions où on observe des Aurores Boréales.*

Il est d'ailleurs évident que l'intensité des ondes hertziennes solaires, qui parviennent la nuit en un point de l'atmosphère, est d'autant plus grande que le soleil est moins bas au-dessous de l'horizon, c'est-à-dire que sa distance zénithale  $Z$  est plus petite en ce lieu.

Or la distance zénithale d'un astre d'angle horaire  $H$  et la distance polaire  $\mathcal{P}$ , en un lieu de colatitude  $\lambda$ , est donnée par la formule fondamentale de l'astronomie sphérique :

$$\cos Z = \cos \mathcal{P} \cos \lambda + \sin \mathcal{P} \sin \lambda \cos H.$$

Si on donne à  $\mathcal{P}$  la valeur moyenne de la distance polaire du soleil,  $\mathcal{P} = 90^\circ$ , cette formule se réduit à :

$$\cos Z = \sin \lambda \cos H.$$

On peut tirer de cette formule une conséquence remarquable : Pour une valeur donnée de  $H$ , c'est-à-dire à une heure donnée,  $\cos Z$  varie comme  $\sin \lambda$ , c'est-à-dire comme le cosinus de la latitude; comme d'ailleurs  $\cos H$  est négatif pendant la nuit, il s'ensuit que l'intensité des ondes hertziennes solaires, qui parviennent dans l'atmosphère supérieure, augmente à mesure qu'on s'élève en latitude. C'est-à-dire qu'à une heure quelconque et toutes choses égales d'ailleurs, *la fréquence des Aurores Boréales doit augmenter à mesure qu'on se rapproche des pôles.* Nous retrouvons ainsi le résultat auquel nous avons déjà été amené par des considérations entièrement différentes.

De ce qui précède il résulte que la période diurne apparente des Aurores Boréales devrait être caractérisée par un minimum au milieu de la nuit, et par deux maxima, l'un au commencement, l'autre à la fin de la nuit, si la production des Aurores Boréales, en un point de l'atmosphère et à un moment donnés, était proportionnelle **UNI-QUEMENT** à l'intensité des ondes hertziennes solaires qui, à ce moment, y pénètrent.

Or il n'en est rien, et la production des Aurores Boréales dépend concurremment d'un autre facteur non moins important :

*B.* Depuis longtemps l'expérience a montré que le passage de l'électricité dans un gaz raréfié et les phénomènes lumineux connexes dépendent d'une certaine *excitabilité* du gaz, extrêmement

variable dans des conditions données de température et de pression. Tandis qu'en général le passage de l'électricité dans un tube à gaz raréfié ne commence à se produire qu'avec des différences de potentiel de plusieurs centaines de volts au moins, Hittorf a reconnu, en 1879<sup>(1)</sup>, qu'un gaz raréfié parcouru par un courant électrique auxiliaire devient apte à en conduire en même temps un autre dont la force électromotrice peut être aussi faible qu'on veut. Ce résultat a été expérimentalement confirmé et étendu par Hertz<sup>(2)</sup>, Schuster<sup>(3)</sup>, Arrhénius<sup>(4)</sup> et, en ce qui concerne les ondes hertziennes, par MM. Wiedmann et Ebert; je parlerai tout à l'heure de ces dernières expériences.

Les recherches récentes sur l'« ionisation » ont permis d'expliquer et de préciser les causes de ce phénomène. Je rappelle que les recherches ont établi<sup>(5)</sup> : 1° que, si un tube à gaz raréfié s'illumine plus difficilement pour une première décharge que pour celles qui la suivent, cela tient à ce que les *ions* produits au sein du gaz par la première décharge y subsistent un certain temps, et favorisent les décharges ultérieures; 2° que l'illumination d'un gaz raréfié par une excitation électrique d'une énergie donnée est d'autant plus intense, toutes choses égales d'ailleurs, que le nombre des ions qui préexistaient dans le gaz est plus grand; 3° que, étant donnés des ions produits dans un tube à gaz raréfié par une source d'ionisation qui a cessé d'agir, le nombre de ces ions diminue progressivement avec le temps, d'une part par suite de l'effet de la « recombinaison » des ions de signes contraires, d'autre part par l'effet de la « diffusion » des ions sur les électrodes.

On voit immédiatement que ces résultats expliquent le mécanisme du phénomène observé par Hittorf; ils permettent de même de saisir la cause des faits observés par MM. Wiedmann et Ebert, notamment dans l'expérience suivante : un tube à gaz raréfié a ses électrodes réunies aux pôles d'une machine électrique, et il est soumis en même temps à des oscillations hertziennes; l'intensité de celles-ci est assez faible pour que le tube ne soit pas illuminé, s'il n'a pas été traversé depuis longtemps par le courant de la machine; si, à

---

(1) *Wied. Ann.*, t. VII, p. 553 et 614.

(2) *Wied. Ann.*, t. XIX, p. 782 et 813; 1883.

(3) *Proceed. R. S.*, t. XLII, p. 371; 1887.

(4) *Wied. Ann.*, t. XXXII, p. 545; 1887.

(5) Pour plus de détails sur ces recherches, je renvoie à l'exposé remarquable qui en est fait dans la thèse de M. LANGEVIN, *Recherches sur les gaz ionisés*.

l'aide de celle-ci, on fait passer une décharge dans ce tube, les mêmes ondes hertziennes qui, auparavant, ne produisaient pas la moindre luminescence dans ce tube, l'illuminent alors brillamment et encore pendant longtemps après que la décharge auxiliaire a cessé (1).

L'« excitabilité » produite dans le tube est due aux ions engendrés par la décharge et diminue en même temps que le nombre de ces ions, par suite de leur « recombinaison » et de leur « diffusion » vers les électrodes. Le calcul et l'expérience ont d'ailleurs montré (2) que, dans le cas de tubes de dimensions moyennes, comme celui employé par Ebert et Wiedmann, dans lesquels la pression n'est qu'une petite fraction de la pression atmosphérique, la diminution par recombinaison est petite par rapport à la perte par diffusion. La diffusion donne en effet aux ions une vitesse qui, à la pression atmosphérique, est de l'ordre de 1 centimètre par seconde (3) ; le coefficient de diffusion étant inversement proportionnel à la pression (4), et celle-ci, dans le tube de Ebert et Wiedmann, étant de l'ordre de  $\frac{1}{1000}$  d'atmosphère, la vitesse due à la diffusion est ici de l'ordre de 10 mètres par seconde, et l'on conçoit dans ces conditions que, dans un tube de quelques centimètres, la plupart des ions se soient portés sur les électrodes et les parois au bout d'un temps très court en leur cédant leur charge.

Mais il n'en est plus de même dans le cas d'un gaz occupant un espace très grand, ce qui est le cas de l'atmosphère supérieure ; la diminution du nombre des ions due à la diffusion est alors sensiblement nulle, et ce nombre ne diminue que par suite de la recombinaison. — Or l'expérience a montré que les rayons violets et ultra-violets sont des agents d'ionisation très intenses ; l'atmosphère supérieure doit donc être ionisée intensément par le rayonnement solaire pendant le jour ; l'expérience a montré également que le nombre des ions produits par les ionisations les plus intenses ne dépasse guère environ  $10^6$  par centimètre cube.

L'expérience et la théorie des ions ont établi que le nombre des ions présents par unité de volume de gaz,  $n$ , est lié au temps  $t$  et à

(1) *Wied. Ann.*, LXIV, p. 258.

(2) LANGEVIN, *loc. cit.*, passim.

(3) LANGEVIN, p. 53.

(4) LANGEVIN, p. 170.

un coefficient de recombinaison  $\alpha$  par la formule :

$$\frac{dn}{dt} = -\alpha n^2,$$

d'où, en intégrant :

$$\frac{1}{n} - \frac{1}{n_0} = \alpha t,$$

$n_0$  étant le nombre des ions à l'origine du temps  $t$ . Supposons, pour fixer les idées, qu'au moment du coucher du soleil le nombre des ions en un point de l'atmosphère est égal à sa valeur  $n_0 = 10^6$ ; les mesures de Langevin ont indiqué que

$$\alpha = 3400 \times 7 \cdot 10^{-10} \times p$$

en unités C. G. S. électrostatiques,  $p$  étant la pression exprimée en atmosphères, c'est-à-dire qu'à une hauteur d'environ 30 kilomètres, qui correspond à la hauteur moyenne des Aurores Boréales, et où la pression est d'environ  $\frac{1}{1000}$  d'atmosphère, on a :

$$\alpha = 3,4 \times 7 \cdot 10^{-10},$$

et, comme l'ionisation par les rayons solaires ne se produit plus d'une manière appréciable après le coucher du soleil, on a, un temps  $t$  après ce coucher,  $\frac{1}{n_0}$  étant négligeable, comme il est facile de le voir, sensiblement

$$n = \frac{1}{\alpha t} = \frac{10^9}{2,4 \times t}.$$

Si  $t = 1$  heure = 3600,

$$n = \frac{10^6}{8}.$$

Donc, au bout d'une heure, le nombre des ions est encore égal à  $\frac{1}{8}$  de sa valeur *maxima*; au bout de deux heures, à une quantité deux fois plus petite; et ainsi de suite à mesure qu'on s'avance dans la nuit et jusqu'au matin. En supposant la nuit égale à douze heures, le nombre des ions présent en un point de l'atmosphère est donc plus de 10 fois plus grand une heure après le coucher du soleil qu'une heure avant son lever. Or l'expérience a montré que l'excita-

bilité des gaz raréfiés par les ondes hertziennes est d'autant plus grande qu'ils sont plus fortement ionisés. *La période diurne de la fréquence des Aurores Boréales doit donc être caractérisée par un maximum dans les premières heures de la soirée, et ensuite par une diminution de l'intensité et du nombre des Aurores, à mesure qu'on s'avance dans la nuit et jusqu'au matin.*

C'est en effet ce que l'observation a établi.

L'observation a également montré que la diminution de la fréquence des Aurores est surtout rapide pendant la première partie de la nuit (1); pendant la seconde partie, elle est moins rapide et beaucoup moins nette. Ceci encore, notre théorie permettait de le prévoir; nous avons établi en effet ci-dessus (voir § A) que l'amplitude des ondes hertziennes solaires qui parviennent en un point donné de l'atmosphère est un peu plus grande au commencement et à la fin de la nuit qu'à minuit (cette différence étant d'ailleurs d'autant plus faible qu'on est plus près du pôle); *cette circonstance doit donc accentuer la diminution rapide du nombre des Aurores Boréales entre le coucher du soleil et minuit; et, au contraire, elle tend à annuler cette diminution de la fréquence dans la seconde partie de la nuit.*

C'est précisément ce qui a été observé.

La période apparente de la fréquence diurne des Aurores dépend de la *visibilité* des phénomènes; le jour, les Aurores sont invisibles par suite de la clarté du ciel, et on ne peut guère les percevoir avant la fin du crépuscule. D'après ma conception, *le maximum réel (et non observable) de leur période diurne doit tomber un peu après le milieu du jour.* Or le seul essai de correction d'après la clarté du ciel qui ait été fait par Carlheim-Gyllenskiöld, d'après les observations exécutées par lui au Spitzberg (au cap Thordsen), et qui, non corrigées, donnaient un maximum vers huit heures du soir, l'ont conduit, en effet, en introduisant une correction de clarté, à un maximum réel vers deux heures du soir.

Comme la durée du crépuscule augmente à mesure qu'on s'élève en latitude, il s'ensuit qu'à mesure qu'on s'approche du pôle le maximum apparent de la période diurne doit avoir lieu plus tard dans la soirée. C'est précisément ce qu'on a constaté: dans l'Europe moyenne (30° lat. N.), le maximum diurne s'observe vers 9 heures du soir; plus au nord, comme à Christiania et Upsal (60° lat. N.), entre 9<sup>h</sup> 30

---

(1) FRITZ, *Das Polarlicht*, Leipzig, p. 102.

et 10 heures, et à Bossekop (70° lat. N.), vers 10<sup>h</sup> 30. De même, en Amérique, on a observé que le maximum se présente environ deux heures plus tard dans les contrées polaires que dans les latitudes moyennes (40° à 50° N.).

*Période annuelle.* — Nous avons vu ci-dessus que le seul essai d'explication de cette période qui, à notre connaissance, ait été proposé, celui d'Arrhénius, ne peut pas être considéré comme satisfaisant. Je rappelle que cette variation annuelle de la fréquence des Aurores consiste en une double périodicité, de telle sorte que les maxima ont lieu aux équinoxes et les minima aux solstices.

Les raisonnements suivants me paraissent de nature à résoudre cette question. Ils sont indépendants de toute hypothèse sur la production et la nature des Aurores Boréales; ils s'appuient uniquement sur ce fait, établi expérimentalement par l'observation de la variation diurne, que les Aurores se produisent avec d'autant plus d'intensité que l'atmosphère a été soustraite depuis moins longtemps à l'action des rayons solaires (nous venons de voir d'ailleurs comment ce caractère de la période diurne découle immédiatement de notre conception).

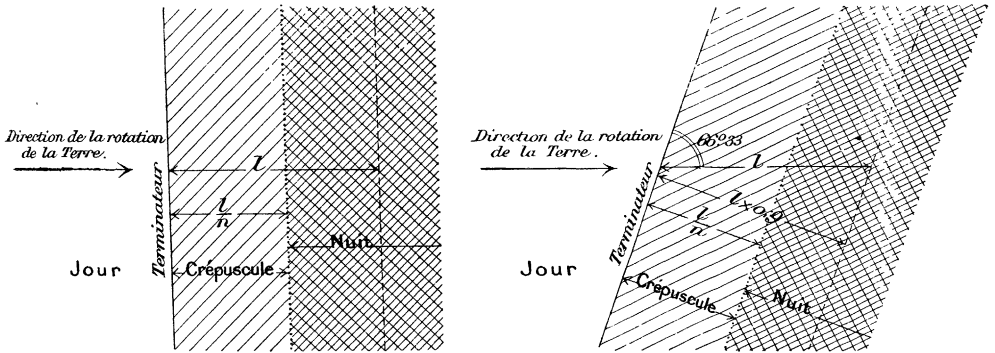


FIG. 4.

Au moment des équinoxes, le grand cercle terrestre qui sépare le jour de la nuit est perpendiculaire à l'équateur (*fig. 4*), c'est-à-dire à la direction du mouvement de rotation de la terre; au moment des solstices, ce cercle terminateur est incliné sur l'équateur de  $90^\circ - 23^\circ 27' = 66^\circ 33'$ . Donc la position de l'atmosphère isolée qui, par suite de la rotation de la terre, passe dans un temps donné  $t$  du



jour à la nuit, c'est-à-dire d'un côté à l'autre du terminateur, occupe le long de celui-ci une surface dont la largeur, au moment des équinoxes, est  $l$ , et au moment des solstices :

$$l \times \sin 66^\circ 33' = l \times 0,9$$

( $l$  étant l'arc dont tourne la terre dans le temps  $l$ ). Toutes choses égales d'ailleurs, on doit donc observer dix Aurores aux équinoxes, pendant qu'on en observe neuf au solstice.

D'autre part, l'effet du crépuscule est, comme on le voit facilement, d'augmenter encore cette différence. En effet, pendant le crépuscule, qui règne dans une portion de l'atmosphère occupant le long du terminateur une largeur que nous désignerons par  $n$ , les Aurores ne sont pas visibles, par suite de l'éclairement encore trop grand de l'atmosphère, et, d'autre part, l'action du soleil sur la production des Aurores ne se manifeste plus qu'avec une intensité que nous pouvons, pour simplifier, considérer comme négligeable. Donc, si  $l$  est la largeur, comptée à partir du terminateur, de la portion d'atmosphère dans laquelle le plus grand nombre des Aurores se produit après le coucher du soleil (le nombre des Aurores produit dans les portions plongées davantage dans la nuit étant négligeable par rapport à celui-ci), on voit que, par suite de l'effet du crépuscule, le rapport des nombres des Aurores au solstice et à l'équinoxe est environ :

$$r = \frac{l \times 0,9 - \frac{l}{n}}{l - \frac{l}{n}}$$

Ce rapport est plus petit que  $\frac{l \times 0,9}{l}$ . Si, pour fixer les idées, on fait, par exemple,  $n = 2$ , on trouve  $r = \frac{8}{10}$ . Il y aura donc huit Aurores au solstice pendant qu'on en observe dix à l'équinoxe. Or tel est précisément l'ordre de grandeur des différences observées.

Ce calcul n'est qu'approximatif. Pour le faire avec plus de rigueur, il faudrait tenir compte de ce que : 1° le nombre des Aurores produites après le coucher du soleil croît moins vite que le temps compté à partir de la même origine (c'est-à-dire qu'il s'en produit davantage pendant la première heure que pendant la suivante); 2° le temps  $\tau$

écoulé entre le coucher du soleil et la fin du crépuscule est plus petit à l'équinoxe qu'au solstice. On trouve alors pour  $r$  une valeur encore plus petite que celle écrite ci-dessus, c'est-à-dire que la différence des fréquences des Aurores aux deux époques est encore augmentée.

De la formule précédente, un autre fait se dégage : on voit que plus  $n$  est petit et voisin de l'unité (c'est-à-dire plus la durée du crépuscule augmente, ce qui a lieu à mesure qu'on s'élève en latitude), plus la valeur de  $r$  est faible, toutes choses égales d'ailleurs. Ce qui signifie qu'à *mesure qu'on s'élève en latitude* (et en ne considérant toujours que les latitudes moyennes), *la différence entre les nombres des Aurores à l'équinoxe et au solstice devient plus grande*. C'est effectivement ce qui ressort des nombres publiés dans le catalogue de Fritz (*loc. cit.*) et d'où résulte qu'en Italie, par exemple, la différence entre les nombres des Aurores aux équinoxes et aux solstices est moins grande que dans les régions plus septentrionales.

Pour faire le calcul précédent, nous avons considéré, pour simplifier, que le nombre des Aurores observées dans les régions plongées plus avant dans la nuit que la bande  $l$  de la figure précédente, est négligeable. *Mais ce nombre n'est pas nul* (car l'observation a montré, et nous l'avons établi théoriquement à propos de la période *diurne*, qu'il peut se produire des Aurores à toute heure de la nuit). Il s'ensuit que le rapport  $r$  écrit ci-dessus indique le rapport des nombres d'Aurores observées aux équinoxes et aux solstices *par heure*, mais non pas la valeur de ce rapport *par nuit* qui est différente, les nuits n'ayant pas la même durée en toute saison. Il s'ensuit que, puisque la nuit contient un nombre d'heures plus grand en hiver qu'aux équinoxes, et aux équinoxes qu'en été, *on doit observer un nombre total d'Aurores plus grand en hiver qu'en été, et la différence entre les nombres des Aurores en été et aux équinoxes doit être augmentée par cette circonstance ; la différence de ces nombres entre l'hiver et les équinoxes doit être au contraire diminuée* (dans notre hémisphère).

C'est effectivement et point pour point ce qui ressort des catalogues, et notamment de celui de Fritz.

L'inverse doit avoir lieu dans l'hémisphère Sud. Malheureusement les données relatives à cet hémisphère sont encore trop peu nombreuses pour pouvoir le vérifier.

Mais les raisonnements que je viens de faire ne s'appliquent qu'aux latitudes moyennes, aux stations situées entre le cercle polaire et

l'équateur. Il est facile de voir que le caractère de la période annuelle doit progressivement se modifier quand on a dépassé le cercle polaire. On sait en effet que l'atmosphère est encore éclairée par le crépuscule tant que le soleil n'est pas descendu à  $18^\circ$  au-dessous de l'horizon <sup>(1)</sup>. Comme, au moment des équinoxes, la distance zénithale du soleil au pôle est  $90^\circ$ , il s'ensuit que la nuit est remplacée alors par un crépuscule de douze heures sur toute la région qui s'étend du pôle à  $90^\circ - 18^\circ = 72^\circ$  de latitude nord ; c'est-à-dire que, dans cette région, la plupart des Aurores qui se produisent au moment des équinoxes doivent rester invisibles par suite de la clarté du ciel. Au contraire, lors du solstice d'hiver, la nuit *complète* règne pendant près de vingt-quatre heures dans cette région, et les conditions de visibilité des Aurores sont extrêmement favorables. En été naturellement les Aurores deviennent totalement invisibles. Il s'ensuit que, dans les régions polaires situées *au-dessus de  $72^\circ$  environ de latitude nord*, on doit observer le maximum de fréquence des Aurores au solstice d'hiver et le minimum aux équinoxes. C'est effectivement ce que l'observation a démontré depuis longtemps (voir ci-dessus). Ainsi, tandis qu'on observe encore les deux maxima des équinoxes et le minimum d'hiver à Saint-Pétersbourg, Abo, Stockholm, Christiana, au contraire, à Hammerfest, au nord de la Norvège ( $72^\circ$  de lat. nord), il n'y a déjà plus qu'un maximum au solstice d'hiver <sup>(2)</sup>.

*Période undécennale.* — Quant à la période undécennale des Aurores Boréales, qui, jusqu'à ces dernières années, avait paru comme la plus mystérieuse, elle paraît due à ce que, comme nous l'avons montré, l'intensité des ondes hertziennes émises par le soleil doit être beaucoup plus grande lors des maxima de l'activité solaire. Il doit s'ensuivre, comme on l'a en effet depuis longtemps constaté, que les maxima et les minima de la fréquence des Aurores Boréales coïncident respectivement avec ceux de la période des taches solaires. Cette conception explique également pourquoi on ne doit pas observer pour la fréquence des perturbations magnétiques et des Aurores de période égale à la durée de rotation du soleil ; les radiations hertziennes engendrées dans les décharges électriques d'un point quelconque du disque solaire se propagent, en effet, également dans toutes les directions à partir de ce point.

---

(1) WOLF, *Astronomie et Géodésie*, p. 144.

(2) ANGOT, *loc. cit.*, p. 27.

7° RELATIONS DES AURORES BORÉALES AVEC LES PERTURBATIONS MAGNÉTIQUES. — J'ai montré<sup>(1)</sup> comment les variations de l'intensité des ondes hertziennes solaires, en augmentant la conductibilité des hautes couches de l'atmosphère, pouvaient, quand ces couches étaient animées de mouvements rapides, qui, par suite de l'induction par le champ magnétique terrestre, y produisent des forces électromotrices d'induction, y engendrer des courants électriques capables de perturber les aiguilles aimantées. La luminescence produite dans un gaz raréfié par les ondes hertziennes n'est en effet accompagnée de la production de courants voltaïques qu'autant que des forces électromotrices préexistaient dans ce gaz. *Et on conçoit dans ces conditions que la production des Aurores Boréales ne soit pas nécessairement accompagnée de perturbations magnétiques*, et qu'on observe fréquemment des Aurores Boréales très brillantes sans perturbation magnétique notable.

Ainsi s'explique ce fait remarquable révélé par l'observation que, tout en présentant dans leur fréquence moyenne la même période undécennale, puisque l'une et l'autre sont engendrées par les ondes hertziennes solaires, ces deux ordres de phénomènes soient fréquemment indépendants dans leurs manifestations isolées; car les perturbations magnétiques dépendent en même temps d'un facteur terrestre variable : l'induction par la terre aux divers points de l'atmosphère.

Comme je l'ai rappelé au début de cet article, l'expérience a montré que deux catégories particulières d'Aurores Boréales sont assez souvent accompagnées de perturbations de l'aiguille aimantée : d'une part, les grandes Aurores des latitudes moyennes, qui s'étendent fréquemment sur une bonne partie de la surface du globe; d'autre part, parmi les Aurores limitées et d'un caractère local des régions polaires, celles qui sont animées de mouvements rapides. Il semble que ma conception explique aisément ces faits :

1° Nous avons vu que les Aurores Boréales *étendues* des latitudes moyennes se produisent quand, par suite des perturbations particulières violentes de la surface solaire, l'intensité des ondes hertziennes solaires étant notablement augmentée, elles peuvent pénétrer dans des couches de l'atmosphère plus basses que dans les conditions normales. On conçoit alors que, la conductibilité étant soudainement

---

(1) *J. de Phys.*, 4<sup>e</sup> série, p. 97-120 ; 1904.

rendue très grande dans ces couches atmosphériques où elle est d'ordinaire nulle, et cela *sur toute la surface du globe*, il doit s'ensuivre, partout où cette portion de l'atmosphère est animée de mouvements rapides, des courants électriques subits et intenses perturbant les aiguilles aimantées sur toute la terre.

2° En ce qui concerne les Aurores ordinaires des régions polaires, qui ont une très faible étendue et un caractère local, *elles seront accompagnées de perturbations magnétiques notables chaque fois qu'elles se produiront dans une région de l'atmosphère animée de mouvements rapides*. Et effectivement (voir ci-dessus) l'expérience a montré que les Aurores même peu brillantes à mouvements rapides sont accompagnées de perturbations relativement importantes de l'aiguille aimantée et que celle-ci reste au contraire calme pendant les Aurores tranquilles, fussent-elles même très brillantes.

Ici donc encore tous les faits d'observation, et ceux précisément qui avaient semblé jusqu'ici les plus déconcertants, découlent immédiatement de ma théorie.

J'ai tenu dans cette communication à ne laisser de côté la discussion d'aucun des faits caractéristiques révélés par l'observation continue des Aurores Boréales. Peut-être paraîtra-t-il que les considérations développées ici éclaircissent assez simplement quelques points de la théorie de ces phénomènes.

---