



HAL
open science

Télautographe d'Elisha Gray-Ritchie; Désiré Korda

► **To cite this version:**

Désiré Korda. Télautographe d'Elisha Gray-Ritchie;. J. Phys. Theor. Appl., 1901, 10 (1), pp.417-425.
10.1051/jphystap:0190100100041701 . jpa-00240530

HAL Id: jpa-00240530

<https://hal.science/jpa-00240530>

Submitted on 1 Jan 1901

HAL is a multi-disciplinary open access archive for the deposit and dissemination of scientific research documents, whether they are published or not. The documents may come from teaching and research institutions in France or abroad, or from public or private research centers.

L'archive ouverte pluridisciplinaire **HAL**, est destinée au dépôt et à la diffusion de documents scientifiques de niveau recherche, publiés ou non, émanant des établissements d'enseignement et de recherche français ou étrangers, des laboratoires publics ou privés.

TÉLAUTOGRAPHE D'ELISHA GRAY-RITCHIE ;

Par Désiré KORDA (1).

L'appareil constitue le « télégraphe » par excellence, c'est-à-dire un dispositif permettant la reproduction de l'écriture à distance, j'entends de l'écriture autographe de l'expéditeur qui apparaît sur le papier de l'appareil récepteur avec ses caractères plus ou moins embrouillés, avec ses illustrations, croquis et dessins, avec ses ratures et son authenticité (Voir schéma *fig. 15*).

Jamais un problème aussi difficile n'a été réalisé par des moyens électriques plus simples. Nous sommes loin des plaques hachurées de l'abbé Caselli, de même que des organes synchroniques réalisant l'impression mécanique des hachures employées par ceux qui suivaient la trace du savant abbé italien. Le télautographe met en rapport immédiat l'expéditeur et le destinataire, comme s'il s'agissait d'un échange de conversation téléphonique. La seule différence dans le résultat par rapport aux téléphones étant que la conversation est écrite au lieu d'être parlée. Les caractères tracés par l'expéditeur apparaissent au fur et à mesure de leur inscription sur le papier du destinataire, et celui-ci peut répondre de même dès que son « interlocuteur » a cessé d'écrire.

Elisha Gray, l'illustre inventeur du microphone, mort il y a quelques semaines à peine, s'est occupé depuis longtemps de la solution de ce problème. Mais son appareil était d'une construction compliquée, délicate, coûteuse et d'un réglage très difficile, à cause

(1) Conférence faite à la séance de Pâques de la Société de Physique.

de tous les organes mécaniques qu'il contenait : moteur, mouvement d'horlogerie, embrayage, etc. Enfin le téléautographe primitif de M. Gray était entaché d'un grave inconvénient pratique, c'est de nécessiter quatre fils entre les postes en communication.

M. Macpherson, un des élèves de M. Gray, a réussi à éliminer cet inconvénient et à ramener le nombre de fils nécessaires à deux, mais sans pouvoir se passer des organes délicats, des bobines et contacts sans nombre.

L'appareil actuel est dû à un autre élève de M. Gray, M. Ritchie. Dans cet appareil, plus de mouvement d'horlogerie, plus de complications mécaniques. Un nombre très restreint d'électro-aimants et les deux fils qui réunissent les deux postes en correspondance suffisent, au moyen d'un artifice ingénieux, à transmettre toutes les manœuvres de l'appareil. Nous allons exposer grâce à quels dispositifs tout cela peut se réaliser.

L'appareil comporte l'usage facultatif du téléphone; on a prévu un commutateur actionné automatiquement par le poids de l'appareil téléphonique. En effet, lorsqu'on décroche le récepteur téléphonique, un ressort antagoniste agit sur le commutateur pour mettre le téléphone en circuit. On peut alors causer, mais on ne peut pas transmettre l'écriture. Lorsque, par contre, le récepteur téléphonique est accroché, son poids ramène le ressort, et c'est le téléautographe qui est relié au circuit; on peut écrire, mais on ne peut pas causer.

On peut écrire ou on peut recevoir l'écriture du correspondant; ces deux opérations ne peuvent pas être exécutées en même temps. Dès que l'un des correspondants termine sa phrase, il le signale par une croix, par exemple. Immédiatement, l'autre peut lui répondre, car une simple pression sur un bouton met le transmetteur de l'appareil en circuit à la place du récepteur.

Le même commutateur à bouton met en même temps l'un ou l'autre pôle de la batterie locale à la terre, suivant que c'est le transmetteur ou le récepteur qui se trouve en circuit.

L'appareil étant à l'état de repos, le bouton du commutateur est maintenu abaissé par le levier (O) placé à côté de lui (*fig. 1*), le pôle (—) de la batterie est à la terre et le récepteur en circuit sur le fil de ligne, de sorte que l'appareil est prêt à enregistrer les messages sans qu'il y ait aucune manœuvre à faire. Lorsque l'opérateur pousse le levier (O) avec son crayon, le commutateur devient libre, se soulève, met le pôle (+) de la batterie à la terre et le transmetteur en circuit

à la place du récepteur ; l'appareil est alors en ordre de transmission.

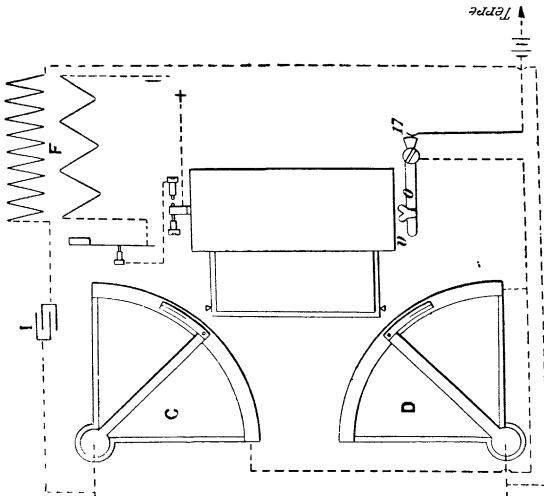


FIG. 2.

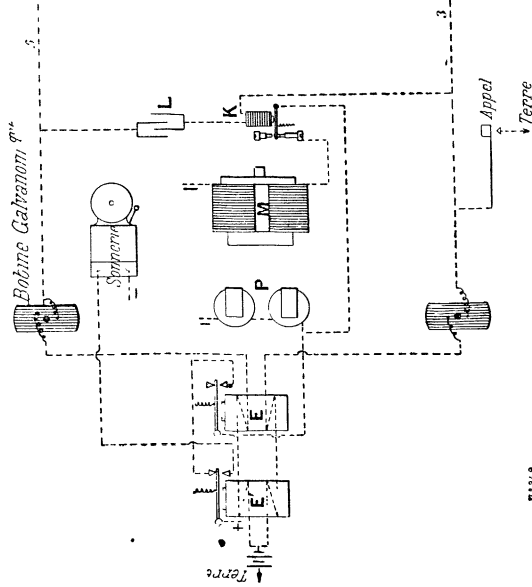


FIG. 1.

n. 369.

Les différentes fonctions électriques de l'appareil peuvent se subdiviser ainsi :

- 1° Le mouvement de la plume parallèlement au papier ;
- 2° Mouvement d'abaissement et de soulèvement de la plume ;
- 3° Avancement du papier et prise d'encre ;
- 4° Sonnerie d'appel et d'avertissement.

1° *Mouvement de la plume parallèlement au papier.* — Le mouvement de la plume du récepteur est obtenu par la variation d'inten-

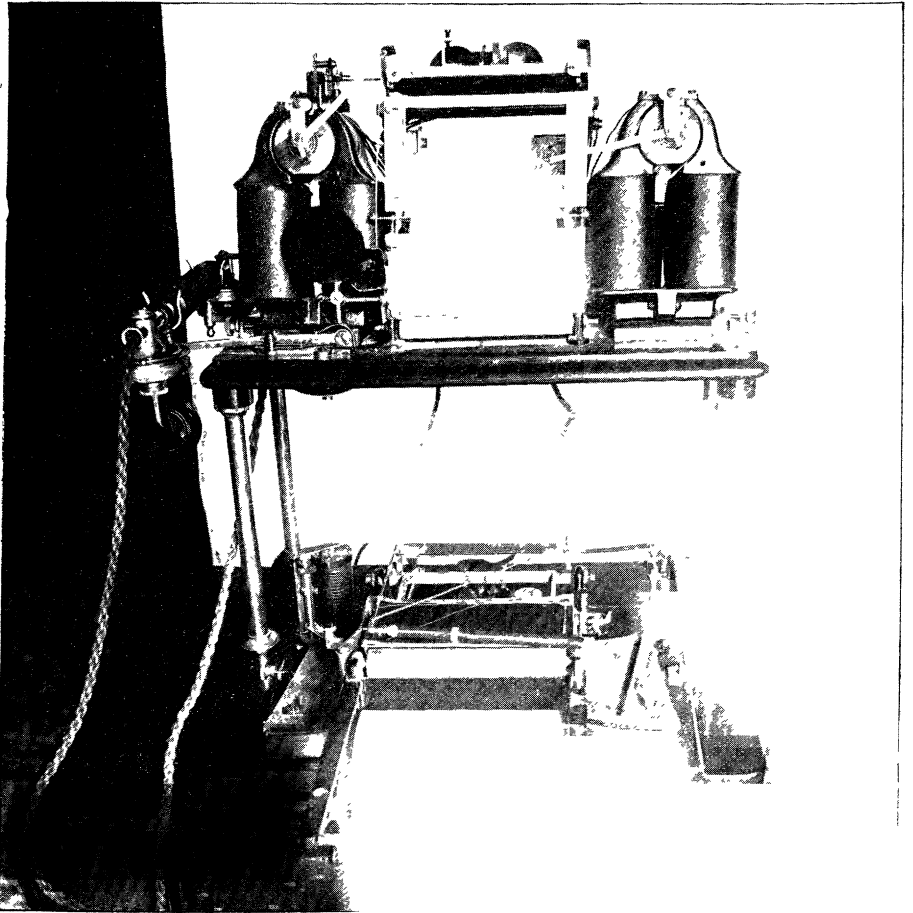


FIG. 2.

sités courants continus passant dans les deux rhéostats intercalés sur chacun des deux fils. Les courants variables agissent sur deux bobines galvanométriques (*fig. 2 et 3*), également intercalées sur

chaque fil. Le crayon du transmetteur est adapté à l'extrémité des deux branches fixées au bras des deux rhéostats indépendants (fig. 4, 5, 6 et 7) ayant chacun une résistance de 7.000 ohms parta-

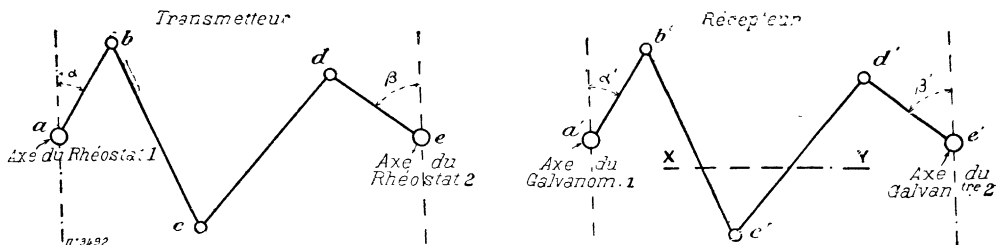


FIG. 3.

tagée en 496 parties.

La partie réceptrice de l'appareil est constituée par deux grands mouvements galvanométriques Deprez-d'Arsonval munis de forts

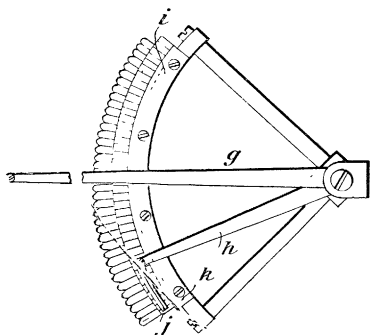


FIG. 4.

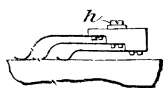


FIG. 6.

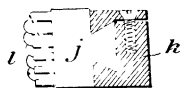
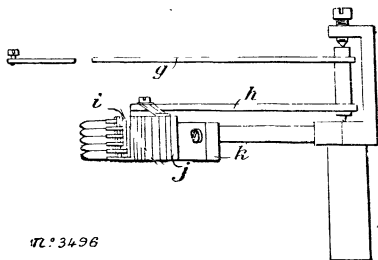


FIG. 5.



n.° 3496

FIG. 7.

ressorts (fig. 3, 8, 9, 10). Les axes sur lesquels sont fixées les bobines mobiles sont en relation, à une de leurs extrémités, avec un système de leviers correspondant à celui du transmetteur et font mouvoir une plume sur une feuille de papier semblable à celle de l'expéditeur ; à l'autre extrémité, ils sont reliés à un système amortisseur à liquide.

Les rhéostats ont été divisés de façon que les variations d'angles

des deux branches se reproduisent exactement aux branches correspondantes du récepteur. Pendant les communications les batteries des deux postes sont en série.

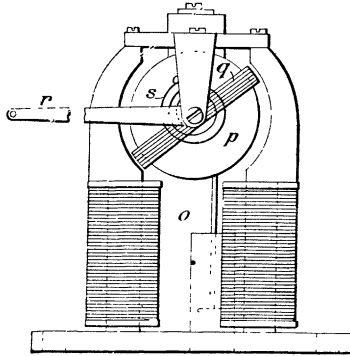


FIG. 8.

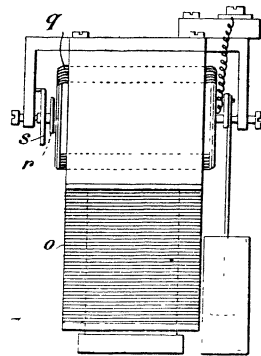


FIG. 9.

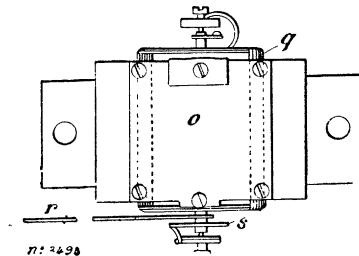


FIG. 10.

La différence des potentiels entre la ligne et la terre est constamment inférieure à 24 volts.

2° *Mouvement d'abaissement et de soulèvement de la plume.* — Lorsque deux appareils sont en ordre de communication, un courant local passe dans l'électro-aimant (M) qui soulève la plume (fig. 1). Quand le crayon du transmetteur presse sur la plaque sur laquelle le papier est tendu, il actionne un commutateur envoyant le courant du circuit primaire d'une bobine d'induction (F) dont le trembleur se met à vibrer. Le courant vibratoire secondaire est transmis à la ligne à travers le condensateur (I) et actionne le relai (K) à travers le condensateur (L).

L'armature de (K) est attirée et le circuit de courant local (M) est rompu; la plume, primitivement soulevée par une barre agissant

sur les deux bras des supports, tombe en contact avec le papier.

La self-induction des bobines et relai du récepteur étant considérable, le courant vibratoire du relai ne les traverse pas d'une façon sensible, et le circuit de ce courant se ferme comme suit :

Circuit secondaire de la bobine (F), condensateur (I), ligne (5'), condensateur (L), relai (K), ligne (3). On voit que les deux fils (3) et (5') sont, à un instant quelconque, parcourus par des courants vibratoires égaux et de sens contraire, par conséquent sans action inductive sur la ligne téléphonique voisine.

3° *Avancement du papier et prise d'encre.* — L'avancement du papier est obtenu en poussant avec le crayon du transmetteur jusqu'à fond de course et en relâchant ensuite le (V) situé à gauche du rec-

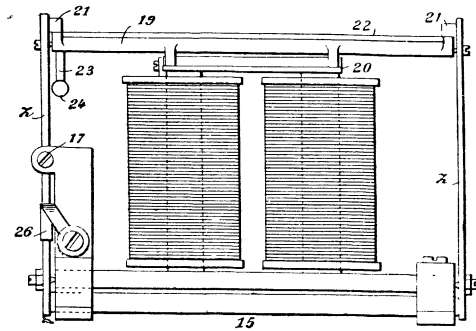


FIG. 11.

tangle où l'on écrit. Ce mouvement, transmis à angle droit à une bielle reliée à un volet mobile, permet de pincer le papier et de le faire avancer. Le papier est emmagasiné sur un rouleau placé sous la planchette du transmetteur. Le mouvement de retour est fait par un ressort. Chaque fois que l'on pousse et relâche le (V), le commutateur (17) (*fig. 1*) coupe et remet le courant sur la ligne. Sur le récepteur, un relai (E) (*fig. 1*) dont l'enroulement est pris par moitié sur chacun des fils et fait dans le même sens, a son armature attirée quand le courant, même minimum, passe sur les fils de la ligne; un courant local passe alors dans les électros (P) (*fig. 12, 13 et 14*) qui, agissant sur le volet mobile et un châssis, pince le papier et provoque son déplacement d'une quantité égale à celle obtenue sur le transmetteur.

Lorsque le courant est interrompu sur les fils de ligne, l'armature

de (E) cesse d'être attirée, et le courant local passant dans les électros (P) est rompu, le papier est relâché et le châssis retombe par son poids sur les butées inférieures.

Lorsque le crayon du transmetteur est placé dans le (V) du levier de manœuvre, la plume réceptrice qui reproduit exactement ce mouvement vient se placer au-dessus d'un encrier.

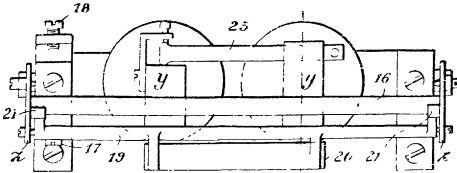


FIG. 12.

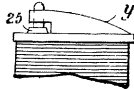


FIG. 14.

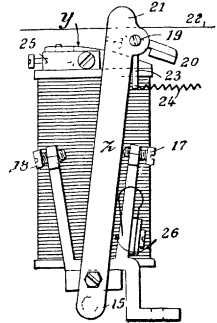


FIG. 13.

En appuyant sur le (V), on coupe le courant de la ligne; le châssis élévateur du papier et un bras qui y est fixé vient s'appuyer sur le bras du galvanomètre de gauche et enfonce ainsi la plume dans l'encrier.

Comme il est facile de le voir, sur le diagramme des connexions (*fig. 1*), le courant local ne parvient aux électros M et P que lorsque l'armature du relai (E) est attirée; d'autre part, le courant d'excitation des électros des galvanomètres ne se trouve établi que lorsque le châssis élévateur du papier du récepteur est levé. Les trois courants passant dans M et P, les électros des galvanomètres ne fonctionnent que pendant la communication. Il n'y a ainsi aucune dépense de courant inutile.

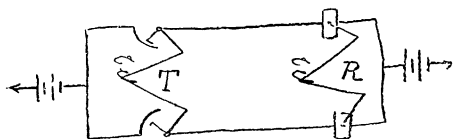
4° *Sonnerie d'appel et d'avertissement.* — La sonnerie est constamment reliée par une de ses extrémités au pôle négatif de la batterie locale.

Lorsque le récepteur du téléautographe est en circuit, il suffit d'appuyer sur un bouton pour mettre un des fils à la terre et actionner la sonnerie.

En effet, un courant passe dans le relai (E') (*fig. 1*) dont l'armature est attirée; le circuit de la sonnerie se trouve fermé en dérivation sur la

batterie locale. Le relais (E') porte deux enroulements en sens inverse pris sur les deux fils de ligne, de façon que les courants de même sens et égaux sont sans action sur lui.

*Reproduction de
l'écriture et du dessin
par le Téléautographe
F. Ritchie.*



*Reproduction de
l'écriture et du dessin
par le Téléautographe
F. Ritchie.*

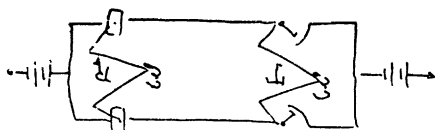


FIG. 15. — Reproduction de l'écriture et du dessin par le téléautographe F. Ritchie.

Lorsque le transmetteur est en circuit, le circuit de la sonnerie est fermé sur une bobine de 200 ohms et un interrupteur. Tant que le bras de la personne est posé sur la planchette du transmetteur, le circuit est coupé par l'interrupteur. Aussitôt que le bras se lève, le circuit se ferme, la sonnerie fonctionne et elle ne s'arrête que lorsque l'opérateur a pressé avec le crayon le bouton du commutateur n° 2, dont il a été parlé plus haut, opération par laquelle le récepteur est mis en circuit et la batterie inversée ; on ne peut donc quitter l'appareil sans l'avoir mis à l'état de réception.