



**HAL**  
open science

## Sur la chaleur de vaporisation et les dimensions moléculaires

L. Houllevigue

► **To cite this version:**

L. Houllevigue. Sur la chaleur de vaporisation et les dimensions moléculaires. *J. Phys. Theor. Appl.*, 1896, 5 (1), pp.159-163. 10.1051/jphystap:018960050015901 . jpa-00239861

**HAL Id: jpa-00239861**

**<https://hal.science/jpa-00239861>**

Submitted on 4 Feb 2008

**HAL** is a multi-disciplinary open access archive for the deposit and dissemination of scientific research documents, whether they are published or not. The documents may come from teaching and research institutions in France or abroad, or from public or private research centers.

L'archive ouverte pluridisciplinaire **HAL**, est destinée au dépôt et à la diffusion de documents scientifiques de niveau recherche, publiés ou non, émanant des établissements d'enseignement et de recherche français ou étrangers, des laboratoires publics ou privés.

**SUR LA CHALEUR DE VAPORISATION ET LES DIMENSIONS MOLÉCULAIRES;**

Par M. L. HOULLEVIGUE.

I. — Tout le monde connaît l'ingénieuse démonstration, par laquelle sir W. Thomson a fait voir que la pression maximum de vapeur d'un liquide dépendait de sa courbure. On peut ajouter quelque chose à cette question, en remarquant que la *chaleur de vaporisation, à température donnée, d'un liquide, dépend aussi de la forme de sa surface.*

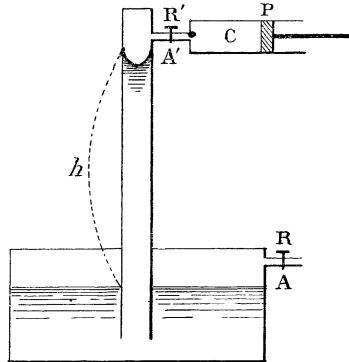
Considérons, à cet effet, un liquide contenu dans un vase suffisamment large  $\Lambda$ , et qui s'élève à une hauteur  $h$  dans un tube de rayon  $\rho$ . Soient  $F, V, L$  la pression maxima, le volume spécifique de la vapeur et la chaleur de vaporisation en  $\Lambda$ ;  $F', V', L'$  les grandeurs analogues en  $\Lambda'$ , et  $u$  le volume spécifique du liquide.

Faisons parcourir au système le cycle isothermique suivant :

1° A l'aide d'une pompe fixée en R', on vaporise un poids très petit  $d\varpi$  du liquide affleurant en A' ;

2° Le robinet R' étant fermé, on agit sur le piston P, de manière à amener la pression de la vapeur contenue dans C de F' à F ;

3° On transporte le récipient C en R ;



4° On agit sur P de manière à condenser en A la vapeur contenue dans le corps de pompe.

Le cycle est fermé ; on peut lui appliquer le principe de l'équivalence.

Dans la transformation (1) le travail effectué est  $\mathfrak{e}_1 = -F'V'd\varpi$  ; la chaleur dégagée en A' est  $Q_1 = -L'd\varpi$  ; mais il y a aussi production en A, par suite de l'abaissement du niveau, d'un volume  $ud\varpi$  de vapeur, auquel correspond un dégagement de chaleur :

$$Q'_1 = -L \frac{u}{V} d\varpi.$$

On peut négliger le travail  $\mathfrak{e}_2$  et la chaleur  $Q_2$  mis en jeu dans la transformation (2), en considérant, pour la variation très faible qui l'amène de F' à F, la vapeur comme un gaz parfait. La transformation (3) s'effectue sans dégagement de chaleur ; elle nécessite un travail  $\mathfrak{e}_3 = -hd\varpi$ .

La transformation (4) absorbe un travail  $\mathfrak{e}_4 = FVd\varpi$  et dégage

$$Q_4 = Ld\varpi + L \frac{u}{V} d\varpi.$$

En appliquant le principe de l'équivalence,  $\mathfrak{e} = EQ$ , on a

$$-F'V' - h + FV = E(-L' + L).$$

Si on considère, comme on l'a fait tout à l'heure, que la vapeur, pour une transformation très petite, se comporte comme un gaz parfait, il en résulte  $FV = F'V'$ , et par suite :

$$(1) \quad L' = L + \frac{h}{E}.$$

On arriverait au même résultat, si, considérant que le cycle employé est réversible et isothermique, on lui appliquait le théorème de Carnot; on aurait alors  $\Sigma Q = 0$ , c'est-à-dire  $Q_1 + Q_1' + Q_2 + Q_2' = 0$ .

La quantité  $Q_2$  peut s'évaluer facilement. On a, en effet,

$$Q_2 = \frac{FV}{E} d\varpi \text{ Log } \frac{F}{F'}.$$

qu'on peut écrire très approximativement :

$$Q_2 = \frac{FV}{E} d\varpi \cdot \frac{F - F'}{F} = \frac{V}{E} (F - F') d\varpi.$$

Or,  $F - F' = h\delta$ ,  $\delta$  étant le poids spécifique de la vapeur. Donc

$$Q_2 = V\delta \cdot \frac{h}{E} d\varpi;$$

et comme  $V\delta = 1$ ,

$$Q_2 = \frac{h}{E} d\varpi.$$

En remplaçant  $Q_2$  par cette valeur dans  $\Sigma Q = 0$ , on retrouve alors, toutes simplifications faites, la relation (1).

Dans le cas d'une dépression capillaire, c'est-à-dire d'une surface convexe, on obtiendrait facilement pour la chaleur de vaporisateur  $L''$  :

$$(2) \quad L'' = L - \frac{h}{E}.$$

ou bien, en exprimant  $h$  en fonction de la constante capillaire  $A$ , du rayon de courbure  $\rho$  (l'angle de raccordement supposé de  $180^\circ$ ), et du poids spécifique  $D$  du liquide

$$(2 \text{ bis}) \quad L'' = L - \frac{2A}{E\rho D}.$$

$L''$  diminue donc quand  $\rho$  augmente. Or, si on considère des gouttelettes de différents volumes, s'évaporant dans une atmosphère, sir W. Thomson a montré que les plus grosses devaient croître aux dépens des plus petites. La relation (2 bis) nous montre en plus que cette transformation est exothermique.

II. — On peut tirer de la formule (2 bis) une conséquence au sujet des dimensions moléculaires : Si petite que soit la gouttelette de liquide considérée, sa formation, aux dépens de la vapeur sèche, a dû dégager de la chaleur. On a donc, en écrivant que  $L''$  est nécessairement positif,

$$1 - \frac{2A}{E\varphi D} > 0,$$

d'où

$$(3) \quad \varphi > \frac{2A}{LED}.$$

Cette formule n'est évidemment qu'approximative; en particulier, son application suppose la constance de  $A$  pour de très petites quantités de liquide, constance qui est très problématique. Telle qu'elle est, elle nous permettra cependant de prendre une idée des dimensions de la plus petite goutte liquide qui puisse se former.

Pour faire les calculs, on remarquera que, si  $A$  est exprimé à la manière ordinaire (en milligrammes par millimètre), si  $E = 425$ , pour obtenir  $\varphi$  en millimètres, il faut diviser le second membre de la formule (3) par 1000 :

$$(3 \text{ bis}) \quad \varphi^{\text{mm}} > \frac{2A}{4000 LED}.$$

Prenons comme exemple l'eau à la température ordinaire pour laquelle  $L = 600$ ,  $D = 1$ ,  $A = 8,25$ . On trouve

$$2\varphi > 1,3 \times 10^{-7}.$$

*Le diamètre de la plus petite goutte de liquide possible est donc supérieur à un dix-millionième de millimètre.*

Ce nombre est d'accord avec ceux qu'on obtient par d'autres voies pour la limite des dimensions moléculaires : Lord Rayleigh<sup>(1)</sup> trouve que la plus petite épaisseur d'huile capable d'arrêter les mouvements du camphre sur l'eau mesure à peu près 1,3 millionième de millimètre ; elle est donc 10 fois plus grande que la limite inférieure de  $2\varphi$  donnée par l'équation (3 bis). Reinold et Rückert<sup>(1)</sup> trouvent pour l'épaisseur moyenne de la tache noire, dans les bulles de savon environ 10 micro-millimètres, c'est-à-dire des valeurs environ 75 fois plus grandes que  $2\varphi$  ; mais cette tache noire est, comme on sait, creusée elle-même de facules encore beaucoup plus minces. Du reste,

---

<sup>(1)</sup> SIR W. THOMSON, *Conférences scientifiques et allocutions*, traduction Lugol, page 48.

sir W. Thomson (1), rappelant les recherches faites sur ce sujet, indique lui-même la limite inférieure que nous venons de trouver : « Les résultats généraux auxquels conduisent les quatre modes de raisonnement qui sont fondés respectivement sur la théorie ondulatoire de la lumière, sur les phénomènes de l'électricité de contact, sur l'attraction capillaire et sur la théorie cinétique des gaz, s'accordent à montrer que le diamètre des atomes ou des molécules de la matière, dans les conditions ordinaires, doit être voisin de  $\frac{1}{10.000.000}$  de centimètre ou compris entre  $\frac{1}{10.000.000}$  et  $\frac{1}{100.000.000}$  de centimètre. »

III. — Les équations (1) et (2) peuvent nous fournir encore un renseignement. Elles s'appliquent à toute température, en particulier à la température critique du liquide considéré. S'il y a alors vaporisation totale du liquide, c'est que  $L'$  ou  $L''$  doivent être nuls en même temps que  $L$  ;  $h$  doit donc être égal à zéro dans les formules (1) ou (2), c'est-à-dire que *la constante capillaire doit être nulle exactement à la température critique.*

Il est à remarquer que la valeur des dimensions limites d'une goutte liquide fournie par (3 bis) est alors indéterminée.

---