



HAL
open science

Nouvel enregistreur (appliqué à un baromètre)

H. Sentis

► **To cite this version:**

H. Sentis. Nouvel enregistreur (appliqué à un baromètre). J. Phys. Theor. Appl., 1892, 1 (1), pp.212-216. 10.1051/jphystap:018920010021201 . jpa-00239605

HAL Id: jpa-00239605

<https://hal.science/jpa-00239605>

Submitted on 1 Jan 1892

HAL is a multi-disciplinary open access archive for the deposit and dissemination of scientific research documents, whether they are published or not. The documents may come from teaching and research institutions in France or abroad, or from public or private research centers.

L'archive ouverte pluridisciplinaire **HAL**, est destinée au dépôt et à la diffusion de documents scientifiques de niveau recherche, publiés ou non, émanant des établissements d'enseignement et de recherche français ou étrangers, des laboratoires publics ou privés.

NOUVEL ENREGISTREUR (APPLIQUÉ A UN BAROMÈTRE) (1);

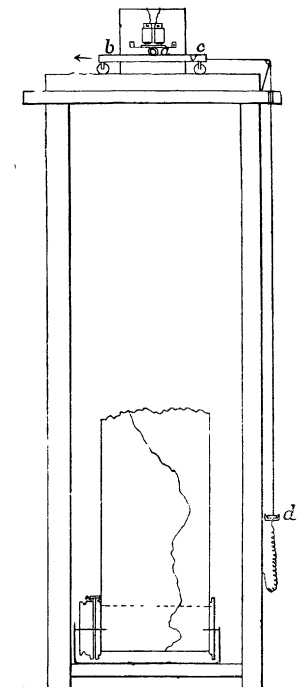
PAR M. H. SENTIS.

Baromètre. — L'instrument dont nous nous proposons d'enregistrer les indications est un baromètre à siphon formé de deux gros tubes de même diamètre réunis par un tube capillaire (*fig. 3*). Il est facile de s'assurer que si le niveau dans la branche ouverte arrive, pour la pression moyenne du lieu où l'on se trouve, au milieu de la distance des plans A et B, la position de ce niveau est sensiblement indépendante de la température et le baromètre est, par suite, ramené à zéro. On voit (*fig. 2*) que ce baromètre est installé le long d'un des montants de l'appareil. Sur le mercure de la petite branche repose un cylindre de fer relié par un fil de platine à un levier décupleur. Ce levier est extrêmement léger

(1) J'ai construit cet appareil au laboratoire de la Faculté de Grenoble avec l'aide de M. Labatut préparateur. Un menuisier a exécuté le bâti et les pièces en bois tourné.

(moins de 3^{es}). Je l'ai formé, d'un côté, avec une lame de liège découpée en secteur de cercle de 4^{cm} de rayon, et de l'autre avec deux chènevottes, une rectiligne de 40^{cm} et une autre fendue en deux dans sa longueur, de manière à constituer un canal, collée

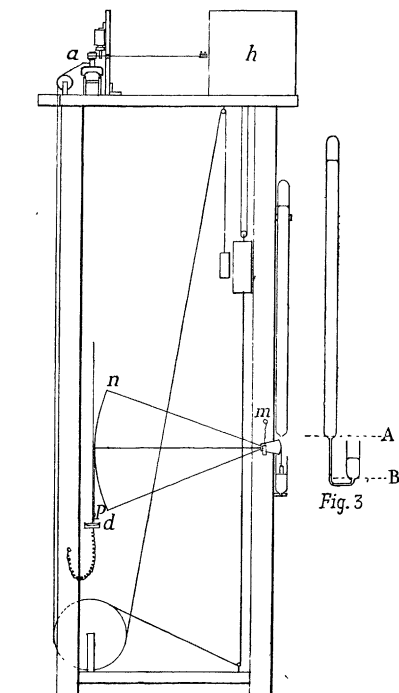
Fig. 1.



perpendiculairement à la première et courbée en arc par des fils de soie. Un fil d'argent très fin part du bouton *m*, suit les fils de soie supérieurs jusqu'en *n*, puis descend le long de la chènevotte courbe et se termine à une pointe *p* en platine entourée d'un peu de cire en quantité suffisante pour contre-balancer presque exactement le poids du flotteur, qui dès lors ne déprime pas le mercure. Le frottement d'un semblable levier, tournant autour de deux pointes d'aiguilles, est très faible. On voit que la variation barométrique se traduira par une variation quintuple dans la hauteur de la pointe *p*; c'est celle-ci que l'appareil doit enregistrer.

Enregistreur. — Un chariot *bc*, formé d'une règle de bois bien dressée, de 25^{cm} de longueur, repose sur deux rails. Sur ce chariot appuie légèrement un rouleau *a* entouré d'un morceau de tube de caoutchouc. Ce rouleau est centré sur une tige en

Fig. 2.



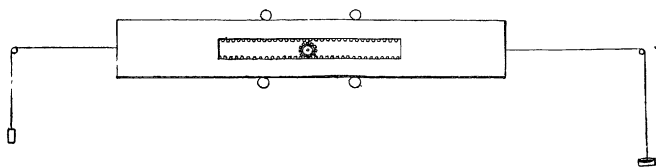
acier qui a été fixée sur le prolongement de l'axe des heures d'une horloge à poids *h*; de sorte que cette horloge fait avancer le chariot dans le sens de la flèche et monter un godet en liège *d* plein de mercure. La *fig. 2* montre que ce mercure va finir par se trouver en contact avec la pointe *p*. A ce moment, le courant de six éléments Leclanché passe de cette pointe dans le mercure et, de là, dans un électro-aimant dont l'armature maintenait le rouleau *a* appuyé sur le chariot. Le rouleau est alors soulevé et le chariot, devenu libre, recule sous l'action du poids du godet; mais, aussitôt que la pointe *p* a quitté le mercure, le rouleau s'abat

de nouveau sur le chariot et lui fait reprendre sa marche en avant. Une plume fixée au chariot se maintiendra donc à une distance constante de la pointe p . La plume repose sur une longue bande de papier enroulée sur un cylindre de bois. (Il a été supprimé *fig. 1*). La descente du poids de l'horloge est utilisée pour dérouler cette bande de papier, en l'enroulant sur un gros cylindre de carton placé au bas de l'appareil. Le fil qui soutient le godet d est un fil de platine dont la longueur est choisie de manière à compenser l'effet de la température sur les fils du levier du baromètre. La vis v , à laquelle aboutit ce fil, sert pour le réglage. Il serait bon de protéger le quatre faces de l'appareil, à l'aide de portes, celle de devant étant vitrée.

Ce baromètre enregistreur se maintient rigoureusement d'accord avec le baromètre normal, et la simplicité de son mécanisme le rend, pour ainsi dire, indérangeable. A ces deux avantages, il faut ajouter celui de pouvoir être construit à peu de frais. Il convient de changer le mercure du godet toutes les semaines, quand on remonte l'horloge, car ce mercure finit par s'oxyder par suite des étincelles, et le courant ne passant plus que quand la pointe a un peu pénétré, le trait devient trop large.

Enregistrement à distance. — La *fig. 4* représente une mo-

Fig. 4.



dification du chariot qui permettrait l'enregistrement à distance. C'est une lame guidée par quatre poulies et présentant une fenêtre longitudinale dont les bords portent une crémaillère très fine. Le rouleau est également finement dentelé sur son pourtour. Dans sa position normale, il appuie sur le bord inférieur de la fenêtre et fait avancer le chariot, qu'il fera, au contraire, reculer lorsque, soulevé par l'électro-aimant, il appuiera sur le bord supérieur. Que l'on imagine maintenant deux appareils dont les horloges

soient synchronisées; on voit que, si le même courant traverse les deux électro-aimants, les deux chariots auront des mouvements concordants.

Enregistreur pour galvanomètre. — On pourrait construire sur le même principe un enregistreur pour galvanomètre. La lame précédente engrènerait latéralement avec une roue dentée concentrique au galvanomètre et un godet à mercure, porté par cette roue, se maintiendrait constamment au contact de l'aiguille du galvanomètre par un mécanisme analogue à celui que j'ai décrit.

LORD RAYLEIGH. — Sur la théorie des forces superficielles
(*Phil. Mag.*, t. XXX, p. 285 et 456; 1891).

Cet intéressant Mémoire renferme une étude des idées trop oubliées de Young, une discussion des hypothèses de Laplace et une méthode nouvelle pour traiter les problèmes de capillarité en partant de la considération d'un potentiel.

C'est Young le premier, quoi qu'en ait dit Laplace lui-même, qui a attribué les phénomènes capillaires aux forces qui produisent la cohésion dans les solides et les liquides; ces forces s'opposaient aux actions répulsives dont l'existence est démontrée pour les gaz et dont il admettait l'existence dans tous les corps. On sait aujourd'hui que la pression des gaz ne peut pas s'expliquer par des forces répulsives variant en sens inverse de la distance, mais qu'on doit faire appel au choc des molécules qui se rencontrent; ces actions s'exercent probablement aussi dans les solides et les liquides; si l'on n'en tient pas compte, on ne donne nécessairement qu'une théorie approchée. Quant aux forces attractives, leur existence a été confirmée; dans les gaz même, M. Van der Waals a montré qu'elles étaient nécessaires.

Si l'on admet que les molécules sont au repos, on devra introduire des forces répulsives pour compenser l'attraction: c'est ce qu'avait fait Young. Bien que ces deux systèmes de forces s'équilibrent mutuellement, il n'en résulte pas qu'on pourrait s'affranchir de leur considération, parce que leur origine et la loi de leur variation sont différentes; de même, la terre supposée au repos