



**HAL**  
open science

## Cuve longue pour études spectrographiques sous hautes pressions

R. Coulon, J. Robin, B. Vodar

► **To cite this version:**

R. Coulon, J. Robin, B. Vodar. Cuve longue pour études spectrographiques sous hautes pressions. Journal de Physique et le Radium, 1959, 20 (5), pp.570-572. 10.1051/jphysrad:01959002005057001 . jpa-00236100

**HAL Id: jpa-00236100**

**<https://hal.science/jpa-00236100>**

Submitted on 4 Feb 2008

**HAL** is a multi-disciplinary open access archive for the deposit and dissemination of scientific research documents, whether they are published or not. The documents may come from teaching and research institutions in France or abroad, or from public or private research centers.

L'archive ouverte pluridisciplinaire **HAL**, est destinée au dépôt et à la diffusion de documents scientifiques de niveau recherche, publiés ou non, émanant des établissements d'enseignement et de recherche français ou étrangers, des laboratoires publics ou privés.

**CUVE LONGUE  
POUR ÉTUDES SPECTROGRAPHIQUES  
SOUS HAUTES PRESSIONS**

Par R. COULON, J. ROBIN et B. VODAR,  
Laboratoire des Hautes Pressions C. N. R. S.-D. E. F. A.,  
Bellevue (Seine-et-Oise).

Pour l'étude de bandes d'absorption faibles nous avons construit une cuve dont la longueur utile est de 340 cm [1], [2]. Possédant intérieurement un miroir concave à chaque extrémité elle peut être utilisée en triple passage donnant ainsi des longueurs équivalentes d'environ dix mètres. Cette cuve est prévue pour effectuer des mesures à des pressions allant jusqu'à 1 200 atmosphères et à des températures variables de  $-195$  à  $+200$  °C. Dans ces conditions l'épaisseur équivalente de la cuve correspondait à des parcours à la pression atmosphérique de l'ordre de plusieurs kilomètres. Une cuve pour gaz comprimés à réflexion multiples a été utilisée par Herzberg [3], d'après une suggestion de White [4] et lui a permis de mettre en évidence en particulier le spectre de quadrupôle de  $H_2$  sous 5 à 10 atm, mais aucune cuve du même genre pour pressions plus élevées ne semble avoir été réalisée jusqu'ici. Toutes les pièces sont en acier demi-dur nickelé ou en acier inoxydable afin de permettre des études avec des gaz ou liquides corrosifs.

La cuve proprement dite (*fig. 1*) est constituée par deux tubes cylindriques concentriques (1) et (2) fermés par des embases relativement compliquées (3) maintenues en place par les écrous (4). Les deux extrémités étant identiques nous les avons représentées coupées dans deux plans différents.

Le tube extérieur (1) est en acier étiré suédois Sandwikk. Le rapport des diamètres intérieur et extérieur est de deux. Le tube intérieur, de même nature a seulement pour rôle de permettre le pré-serrage des joints. Ces derniers sont des joints dits en T à air non supportée. Pour ne pas enlever de solidité au tube extérieur nous n'avons pas pratiqué d'épaulement important à l'intérieur de celui-ci ni percé d'orifice dans sa paroi latérale. Les entrées de gaz (5) se font par raccords coniques des tuyaux hautes pressions sur les embases. Les fenêtres (6) sont ici des disques de quartz ou de corindon de diamètre extérieur 25 mm et d'épaisseur 15 mm. Le passage de la lumière se fait par un trou central de 12 mm dans les embases. Lorsqu'on veut employer la cuve en simple passage on peut en réduire le volume en effectuant un remplissage avec des tubes en acier inoxydable, le tube central, très lisse servant de guide de lumière. Le triple passage s'obtient par fixation d'un miroir concave en pyrex aluminé ou platiné (7) devant chaque fenêtre, à l'intérieur de la cuve. Le miroir est fixé sur une bague support par vis pointeaux. Cette bague est à son tour fixée au porte fenêtre par trois vis avec ressort

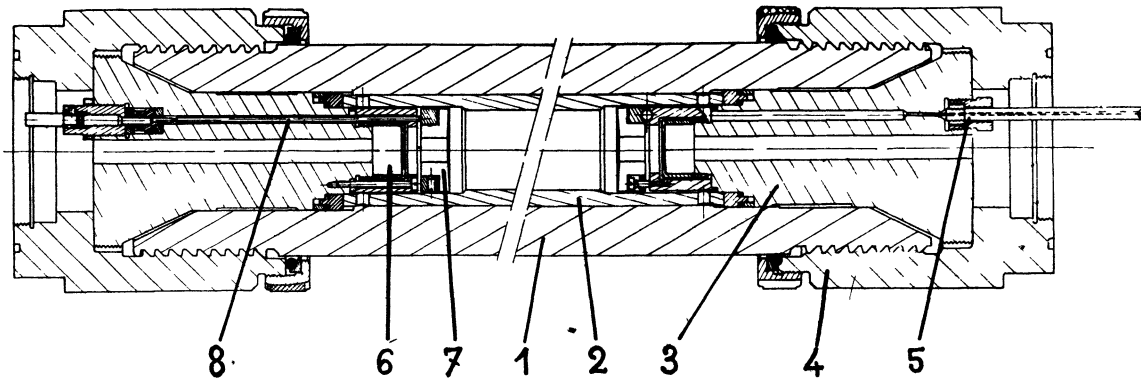


FIG. 1.

de rappel et peut pivoter d'un certain angle autour d'un point fixe matérialisé par une bille d'acier. On effectue le réglage des miroirs une fois la cuve montée et mise en place en vissant plus ou moins, de l'extérieur, les deux tiges poussoirs (8) situées à  $120^\circ$  de la bille par rapport à l'axe central. L'étanchéité du passage de ces tiges-poussoirs est assurée également par joints en T.

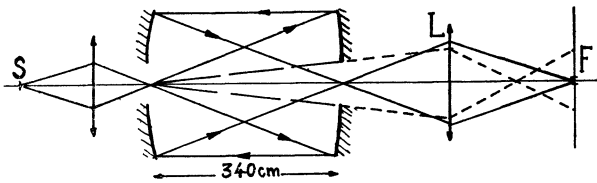


FIG. 2.

Le trajet des rayons lumineux est schématisé (fig. 2). En pointillé nous avons ajouté le trajet de la portion du faisceau lumineux n'ayant effectué qu'un seul passage. La lumière est focalisée sur la fenêtre d'entrée. Le faisceau ayant effectué un triple passage est focalisé à nouveau par les miroirs concaves sur la fenêtre de sortie puis sur la fente F du spectrographe par une lentille L. Le faisceau central, n'ayant effectué qu'un seul passage, n'est pas focalisé sur la fenêtre de sortie ; il est un faisceau de lumière quasi parallèle (compte tenu de la grande longueur de la cuve et de la non ponctualité de la source). Si L se trouve à  $2f$  de la fenêtre de sortie de la cuve et de F ce dernier faisceau sera focalisé par L à environ mi-distance entre L et F et donnera dans le plan de F une tache lumineuse déjà très dispersée. Si à cel on ajoute que la surface réfléchissante des miroirs qui envoie des rayons focalisés en F après trois traversées est 12 fois supérieure à celle de leur trou central par lequel passe le faisceau direct on comprendra aisément qu'un faible pourcentage de la lumière entrant par la fente du spectrographe n'a traversé qu'une fois la cuve. Ce pourcentage doit être calculé pour chaque série d'expériences car il varie légèrement avec la netteté et la ponctualité de l'image de la source sur la fenêtre d'entrée ainsi qu'avec diverses conditions expérimentales. Évidemment, un système à passages multiples [comme par exemple (3)] avec élimination complète de la lumière

directement transmise, aurait été préférable, mais avec les dimensions adoptées cela s'avérait très délicat, et la solution de compromis qui a été retenue constitue au moins une bonne solution d'attente et a permis déjà d'effectuer des expériences utiles.

Sous une aussi grande longueur absorbante, il est nécessaire d'avoir une bonne homogénéité de température et de composition des mélanges gazeux. Cela oblige à attendre, après chaque modification du contenu gazeux de la cuve, un certain temps parfois fort long avant de faire des études spectrales. Ce temps serait réduit par la suppression du tube intérieur qui gêne les échanges thermiques avec le tube extérieur et la mise en place, dans la cuve, d'un système d'agitation du milieu gazeux ; cette modification est envisagée. Pour le refroidissement et le chauffage de cette cuve, il a été construit un bac thermostaté (dont une extrémité est représentée) (fig. 3). Des résistances

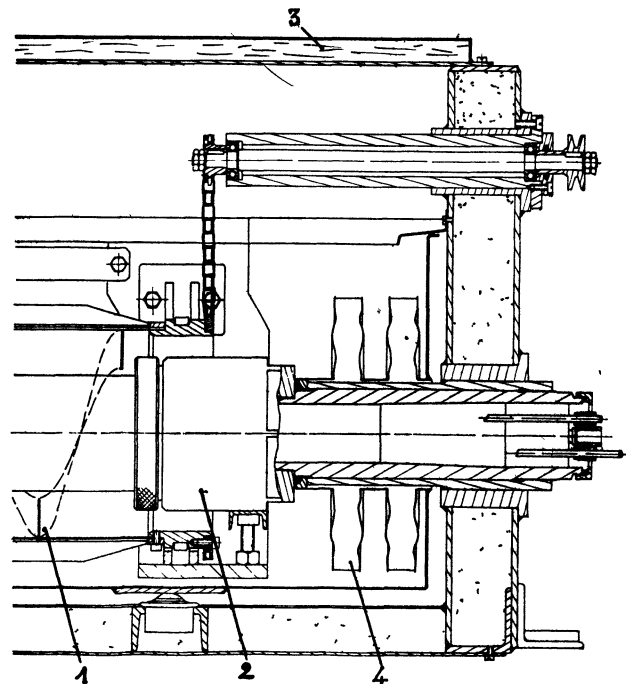


FIG. 3.

chauffantes plongent dans le bain liquide. L'agitation de ce bain homogénéisant la température se fait par un tube cylindrique à ailettes spirales intérieures (1) qui tourne autour de la cuve. Les ailettes obligent le liquide à circuler d'un bout à l'autre du bac, dans un sens le long de la cuve (2), à l'intérieur du tube tournant et dans le sens opposé entre le tube tournant et la paroi du bac, c'est-à-dire autour des résistances chauffantes. Un couvercle à double paroi (3), avec circulation d'eau assure une condensation de la majeure partie des vapeurs du milieu liquide. Les différences de dilatations de la paroi intérieure du bac par rapport à sa paroi extérieure et par rapport à la cuve de mesure, qui peuvent être de plusieurs centimètres lorsqu'on passe de  $-195$  à  $+200$  °C, sont compensées par des joints coulissants et des membranes métalliques (4).

Cette cuve a été surtout utilisée jusqu'à maintenant pour étudier l'influence de la pression sur des bandes faibles du spectre de l'oxygène [1] et l'apparition de bandes de transitions simultanées dans certains mélanges gazeux ( $N_2-H_2$  par exemple) [2], [5], résultats qui seront publiés séparément.

Lettre reçue le 21 février 1959.

#### BIBLIOGRAPHIE

- [1] ROBIN (J.), *Thèse*, Paris, 1958.
  - [2] COULON (R.), *Thèse*, Paris, 1958.
  - [3] HERZBERG (G.), *The Atmos. of the Earth and Planets*, 1949, p. 346.
  - [4] WHITE (J. U.), *J. Opt. Soc. Amer.*, 1942, **32**, 285.
  - [5] VODAR (B.), *Conf. Roy. Soc.*, Londres, décembre 1958.
-