



**HAL**  
open science

## Largeur de la raie $01 \lambda 5 577$ du ciel nocturne et des aurores

E.B. Armstrong

► **To cite this version:**

E.B. Armstrong. Largeur de la raie  $01 \lambda 5 577$  du ciel nocturne et des aurores. Journal de Physique et le Radium, 1958, 19 (3), pp.358-365. 10.1051/jphysrad:01958001903035800 . jpa-00235852

**HAL Id: jpa-00235852**

**<https://hal.science/jpa-00235852>**

Submitted on 4 Feb 2008

**HAL** is a multi-disciplinary open access archive for the deposit and dissemination of scientific research documents, whether they are published or not. The documents may come from teaching and research institutions in France or abroad, or from public or private research centers.

L'archive ouverte pluridisciplinaire **HAL**, est destinée au dépôt et à la diffusion de documents scientifiques de niveau recherche, publiés ou non, émanant des établissements d'enseignement et de recherche français ou étrangers, des laboratoires publics ou privés.

LARGEUR DE LA RAIE OI  $\lambda$  5 577 DU CIEL NOCTURNE ET DES AURORES

Par E. B. ARMSTRONG,

Department of Applied Mathematics, The Queen's University of Belfast.

**Résumé.** — On décrit des observations du profil de la raie verte de OI dans le ciel nocturne et les aurores boréales, faites à l'aide d'un interféromètre de Fabry-Perot photoélectrique. La température de la région d'émission du ciel nocturne semble être comprise entre 180 et 220 °K, la valeur la plus probable étant 190 °K. Les régions des aurores émettant la raie verte semblent avoir une température de 255 à 540 °K. On décrit une méthode pour évaluer les largeurs de raies à partir de franges superposées à un fond lumineux.

**Abstract.** — Observations of the OI green line profiles in the airglow and aurorae, made with a photoelectric Fabry-Perot interferometer, are described. The temperature of the region emitting the airglow radiation appears to be between 180 °K and 220 °K, the most likely value indicated being 190 °K. Auroral regions emitting the green line appear to range in temperature from 255 °K to 540 °K. A method of estimating line widths from fringes in the presence of background light is described.

**Introduction.** — Des observations préliminaires de la largeur de la raie OI  $\lambda$  5 577, faites avec un interféromètre Fabry-Perot photoélectrique, suivant le principe développé par Jacquinet et Dufour [1], ont déjà été décrites [2]. Une discussion de certaines possibilités du dispositif pour les études de ciel nocturne et d'aurores boréales a été faite par Karandikar [3]. De nouvelles observations ont été faites à la fin de l'hiver et durant le printemps de 1956 ; il a été possible d'enregistrer l'émission du ciel nocturne en une demi-heure environ, donc avec un gain considérable sur les méthodes photographiques, pouvant demander jusqu'à cinq heures de pose [4], [5]. La présence d'un fond lumineux, provenant des étoiles, de la lumière zodiacale et du fond continu, peut provoquer des erreurs sérieuses dans l'estimation de la largeur des franges [6] ; on décrit une méthode pour évaluer la largeur des franges superposées à un fond lumineux d'intensité

inconnue, méthode qui a été utilisée pour le dépouillement des observations.

**Partie expérimentale.** — L'appareil était essentiellement le même que celui de Jacquinet et Dufour ; il est représenté figure 1. Un étalon, avec des plans de verre de 10 cm de diamètre utile, était monté dans une enceinte en acier, thermostatée, doublée de caoutchouc, avec un objectif de 8 cm de diamètre et de 82 cm de distance focale. L'étalon était convenablement protégé par des écrans vis-à-vis des éléments chauffants du thermostat. L'image des franges était projetée sur un écran percé d'un trou en son centre ; le rayon du trou, mesuré à partir du centre du système de franges couvre 0,175 ordre. Cette valeur est sensiblement égale à la largeur à mi-hauteur de la frange de diamètre intérieur nul, pour un pouvoir réflecteur des lames  $\rho = 0,58$ . Une lentille de champ placée

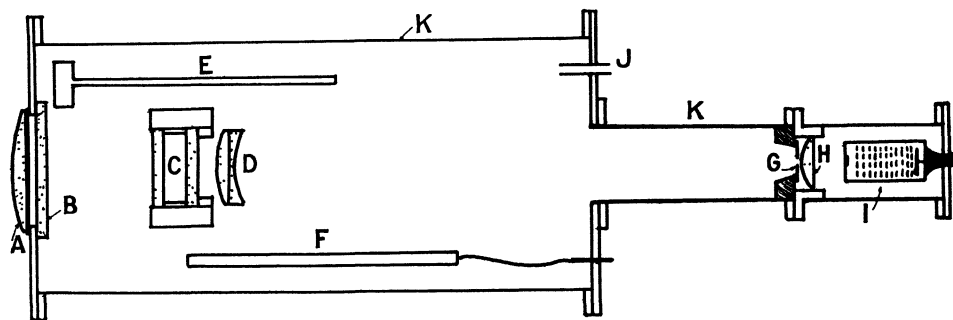


FIG. 1. — Disposition schématique de l'appareil.

- A : Condenseur et filtre en gélatine.
- B : Hublot.
- C : Étalon.
- D : Objectif.
- E : Thermostat.
- F : Éléments chauffants.
- G : Trou d'exploration.
- H : Lentille de champ.
- I : Photomultiplicateur.
- J : Entrée d'air pour la pompe et le contrôle de pression.
- K : Enceinte doublée de caoutchouc.

derrière le trou formait l'image de l'objectif sur la cathode d'un photomultiplicateur EMI 6 094 relié à un amplificateur d'impulsions simple. La sortie de l'amplificateur était reliée à un débitmètre (« ratemeter ») Ekco avec un discriminateur d'amplitudes et un jeu de capacités d'intégration pour réduire les fluctuations autour de la lecture moyenne. Les alimentations du photomultiplicateur et de l'amplificateur étaient stabilisées par tubes à gaz.

La raie  $\lambda$  5 577 Å était isolée partiellement du fond lumineux par un filtre jaune en gélatine Ilford 110, la photocathode fournissant la coupure du côté des grandes longueurs d'ondes. Après quelques observations, un condenseur en perspex de 65 cm environ de distance focale a été placé devant le hublot de l'enceinte (voir *fig. 1*) pour accroître le champ. Ceci réduit l'effet des étoiles, qui perturbaient précédemment les lectures en traversant le trou d'exploration.

Les lames de l'étalon, d'abord aluminées, ont été traitées ultérieurement avec des couches triples réfléchissantes. ZnS-cryolithe-ZnS, dont le pouvoir réflecteur était environ 0,6 pour le vert. Ces couches n'étaient pas exactement uniformes et couvraient seulement un diamètre de 8 cm, car l'appareil utilisé pour la préparation des couches diélectriques n'était encore qu'à un stade très expérimental. Pour cette raison également, on n'a utilisé que des couches triples, la tenue dans le temps des couches quintuples préparées aux essais étant douteuse.

Les ordres d'interférences choisis pour les observations étaient 150 600 et 45 540 pour  $\lambda$  5 577 Å, le premier obtenu avec une cale annulaire de quartz de 4,2 cm, le second avec des billes d'acier calibrées. Dans chaque cas, le trou d'exploration était adapté pour couvrir 0,175 ordre.

L'air de l'enceinte était comprimé à l'aide d'une simple pompe à main, et la pression mesurée avec un manomètre, à eau pour l'ordre élevé, à mercure pour l'ordre le plus bas. Les variations de pression devaient être menées avec précaution, une variation brusque pouvant dérégler l'étalon. L'étalonnage a été fait avec une lampe à mercure 198 de G. E. C. refroidie à l'eau, avec un filtre Wratten n° 61 et un écran en verre dépoli devant le hublot. Cette source était assez intense pour permettre une mesure directe du courant du photo-multiplicateur avec un galvanomètre sensible.

L'ensemble de l'instrument était monté juste derrière une fenêtre, dans une pièce orientée au N.N.W., de façon à être protégé du vent et de l'humidité, et était installé à quelques 1 800 mètres (« 600 feet ») au-dessus du niveau de la mer, près de Big Collin, Ballyclare, Co. Antrim, en un lieu écarté des lumières et des fumées urbaines.

La réponse, en impulsions par seconde, à attendre d'un tel instrument peut être évaluée [2, 3] en utilisant la formule donnée par Jacquinet [7] pour le

flux  $\varphi$  transmis à travers une ouverture de rayon égal à la largeur à mi-hauteur de la frange de rayon intérieur nul :

$$\varphi = \frac{\pi^2}{2} \tau \frac{BA}{\mathcal{R}_0}$$

où  $\tau = T^2/(1 - R)^2$ ,  $T$  et  $R$  étant la transmission et le pouvoir réflecteur des lames, et où,

$$\mathcal{R}_0 = 2,98 p \sqrt{R} / (1 - R),$$

$p$  étant l'ordre d'interférence. Pour l'ordre élevé utilisé,  $p \simeq 150 600$ , et pour les couches triples,  $R$  peut être pris égal à 0,6 et  $\tau$  égal à 0,7. La luminance  $B$  du ciel à  $\lambda$  5 577 Å due à l'émission nocturne a une valeur prévue d'environ  $2.10^8 / 4\pi$  quanta/s-sterad.cm<sup>2</sup> et la surface de l'ouverture  $A$  était de 40 cm<sup>2</sup>. Ces valeurs donnent pour  $\varphi$  environ 2 500 photons/s.

On peut escompter de la cathode environ 0,05 électrons par photon, donnant à la sortie 125 impulsions/s dues au flux  $\varphi$ . La moitié au moins de ces impulsions est rejetée par le discriminateur, ajusté pour donner le rapport signal/bruit maximum. Les pertes dans le filtre et l'optique peuvent être approximativement compensées en pointant l'instrument à une altitude d'environ 15°, où la valeur de  $B$  est supérieure à celle donnée plus haut, si bien qu'on peut s'attendre à compter environ 60 coups/s dus à l'émission du ciel nocturne. On a obtenu en fait environ le tiers de cette valeur, superposé à quelques 50 coups/s dus au fond lumineux.

**Étalonnage et méthode d'analyse.** — La largeur instrumentale a été déterminée par comparaison des franges obtenues pour les deux ordres d'interférence (46 500 et 153 800 pour Hg  $\lambda$  5 461 Å) en utilisant la lampe à isotope refroidie à l'eau et le filtre. La méthode plus classique de détermination de la largeur instrumentale, consistant à diminuer l'ordre d'interférence jusqu'à ce que la largeur de raie n'entraîne plus aucun élargissement, était difficile à appliquer avec succès. On a utilisé des billes de 3 mm (« 1/8 inch ») de diamètre comme cales pour cet essai, mais les plus grandes variations de pression (50 cm Hg) nécessaires pour balayer deux ou trois ordres avaient un effet perturbateur sur le réglage de l'interféromètre, et les franges observées étaient souvent très dérégées. La méthode adoptée consiste à trouver une largeur instrumentale, compatible avec les franges obtenues pour les deux épaisseurs, donnant la même largeur pour la raie  $\lambda$  5 461 de Hg 198 de la lampe. Ceci revient à trouver un « pouvoir réflecteur efficace »  $\rho$  des couches réfléchissantes de l'étalon. Comme on utilisait des couches triples, la valeur de  $\rho$  a été supposée au plus égale à 0,6, et on a pensé que toute imperfection de l'étalon ou de l'objectif se

traduirait par un accroissement de la largeur instrumentale, donnant un  $\rho$  sensiblement inférieur à 0,6. On a donc calculé des profils de raies pour diverses valeurs de  $\rho$  et pour des largeurs de raies ( $\mu$ ) allant de 0 à 0,2 ordre, suivant une méthode due à Krebs et Sauer [8]. Ces profils ont été ensuite modifiés pour tenir compte de la largeur finie du trou d'exploration, et on a comparé les franges observées, pour les deux épaisseurs, à ces profils. Il est apparu immédiatement que pour  $\rho = 0,49$  la largeur des franges pour l'ordre 46 500 était un peu trop grande comparée à la largeur pour l'ordre 153 800. L'inverse était manifeste pour  $\rho = 0,47$ , si bien que la valeur à utiliser semblait voisine de 0,48, valeur qui fut adoptée. La figure 2 a montre les franges observées pour le

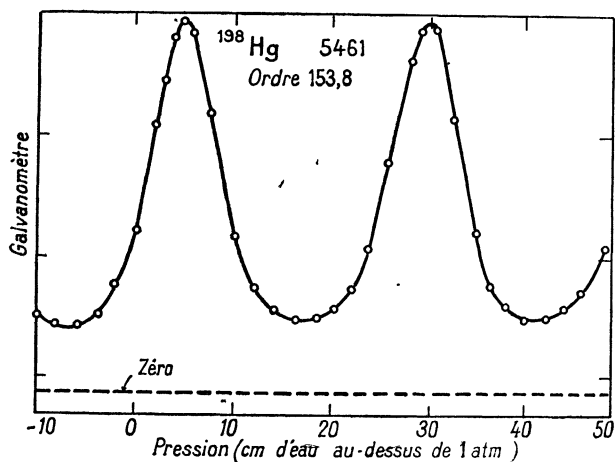
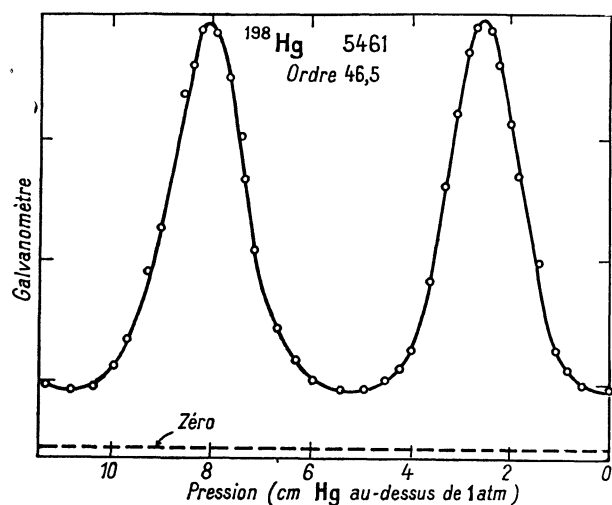


FIG. 2 a. — Franges obtenues avec Hg 198,  $\lambda$  5 461 (lampe à isotope 198, de GEC, refroidie à l'eau) pour l'ordre faible et l'ordre élevé.

mercure, mesurées sur le galvanomètre, pour les deux épaisseurs, et la figure 2 b montre les points du profil, ramenés à la même échelle, comparés aux profils calculés, compte tenu de la largeur finie du

trou, pour  $\rho = 0,48$  et  $\mu = 0$ ; 0,040 et 0,137 (où  $\mu$  est la largeur de raie mesurée en fraction d'ordre). Les domaines spectraux pour chaque épaisseur sont :

$$\begin{aligned} < \Delta \lambda >_{46.500} = 0,117 \text{ \AA} \\ < \Delta \lambda >_{153.800} = 0,0355 \text{ \AA} \end{aligned} \quad \text{pour } \lambda \text{ 5 461 \AA}$$

donnant pour les valeurs de  $\mu$  de la figure 2 b, la largeur de la raie  $\lambda$  5 461 égale à 0,00469 Å (ordre 46 500) et 0,00486 Å (ordre 153 800). La largeur obtenue avec l'ordre le plus faible semble devoir être la moins précise des deux.

Ayant obtenu la valeur de  $\rho$ , une série complète de profils pour des valeurs de  $\mu$  allant jusqu'à 0,5 a été calculée. Krebs et Sauer donnent l'expression suivante pour le profil d'une frange de Fabry-Perot résultant d'une raie de forme Doppler de largeur  $\mu$  (en fraction d'ordre) et d'un pouvoir réflecteur  $\rho$  :

$$F^*(x) = \left[ 1 + 2 \sum_{n=1}^{\infty} \rho^n e^{-\frac{\mu^2 \pi^2 n^2}{4Ln^2}} \cos 2\pi nx \right]$$

pour la comparaison avec les franges, cette expression est mise sous une forme mieux adaptée :

$$\varphi(x) = F^*(x) / F^*(0)$$

$x$  étant exprimé en fraction d'ordre. Pour calculer ces profils, on a trouvé commode d'utiliser pour  $x$  les cinq valeurs : 0 ; 0,125 ; 0,25 ; 0,375 et 0,5, ce qui donne pour  $\cos 2\pi nx$  les valeurs 0 ;  $\pm 0,707$  ;  $\pm 1$ , et plusieurs termes qui se répètent dans la sommation. Des valeurs de  $n$  allant jusqu'à 12 ont été nécessaires, pour les valeurs de  $\mu$  inférieures à 0,1 et jusqu'à 3 ou 4 pour  $\mu \geq 0,3$ . Une fois les profils obtenus de cette façon, il a fallu les modifier pour tenir compte de l'élargissement dû à la largeur finie du trou d'exploration. La méthode a consisté à calculer, pour chaque profil, l'aire contenue dans des bandes de largeur égale au

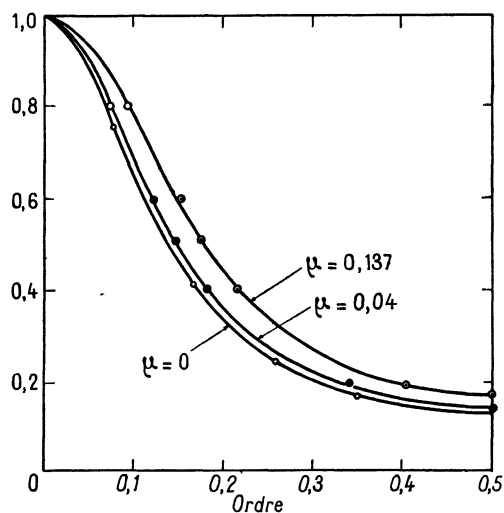


FIG. 2 b. — Profils des franges de Hg 198,  $\lambda$  5 461, pour l'ordre faible et l'ordre élevé, comparés aux profils calculés correspondants et au profil instrumental.

rayon du trou, mesuré en fraction d'ordre. Chaque aire donnait l'ordonnée correspondant à une position du centre de la bande, le maximum étant pris pour unité. (Les profils de la figure 2 b pour  $\mu = 0,04$  et  $0,137$  ont été obtenus par interpolation entre les valeurs de  $\mu$  ayant servi au calcul précédent.) On a trouvé plus pratique de procéder au calcul des aires par intégration graphique plutôt que par le calcul de  $\int F^*(x) dx$  entre les limites imposées par le diamètre du trou et l'épaisseur optique.

La présence d'un fond lumineux d'intensité inconnue, superposé aux franges de OI  $\lambda$  5 577 dues à l'émission du ciel ou aux aurores, rend impossible la détermination des points à mi-hauteur. Une méthode décrite précédemment [2] a été utilisée ; on a pris le maximum ( $I_{\max}$ ) pour unité et le minimum ( $I_{\min}$ ) comme zéro dans les profils précédemment calculés. Une nouvelle famille de profils a été ainsi obtenue, pour les diverses valeurs de  $\mu$ , en ramenant les valeurs de ( $I_{\max} - I_{\min}$ ) à la même échelle (fig. 3 a). Les

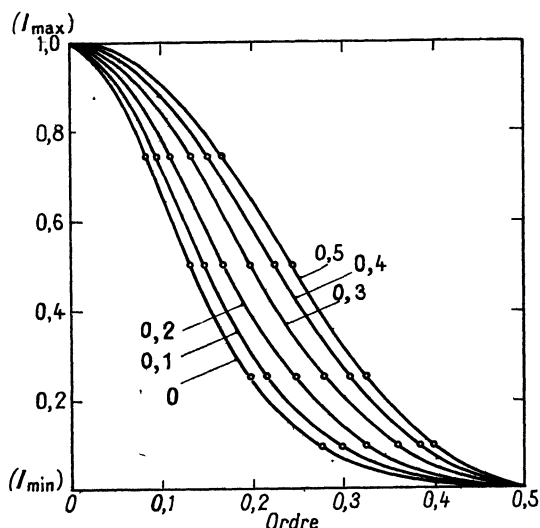


FIG. 3 a. — Profils corrigés calculés pour  $\rho = 0,48$  et  $\mu = 0 ; 0,1 ; 0,2 ; 0,3 ; 0,4 ; 0,5$ , élargis par un trou d'exploration de  $0,175$  ordre de rayon.

franges observées avec l'appareil ont été réduites de la même façon ( $I_{\max} = 1, I_{\min} = 0$ ) et comparées aux courbes calculées pour obtenir les valeurs de  $\mu$ . La largeur des franges pour  $(I_{\max} + I_{\min})/2$  peut également être utilisée, la relation entre ce paramètre et  $\mu$  étant obtenue à partir des courbes calculées. Cette relation est donnée par la figure 3 b où on a également représenté, à titre de comparaison, la relation avec la largeur à mi-hauteur habituelle, compte tenu de l'élargissement par le trou d'exploration. On peut voir à quel point la première est beaucoup moins sensible à des variations de  $\mu$ , pour les valeurs de  $\mu$  supérieures à  $0,2$ , pour la valeur de  $\rho$  utilisée. Ceci réduisait

inévitablement la précision des mesures de température avec l'ordre élevé utilisé.

Dans la comparaison des franges de Hg 198,  $\lambda$  5 461 et de OI,  $\lambda$  5 577 avec les courbes calculées,

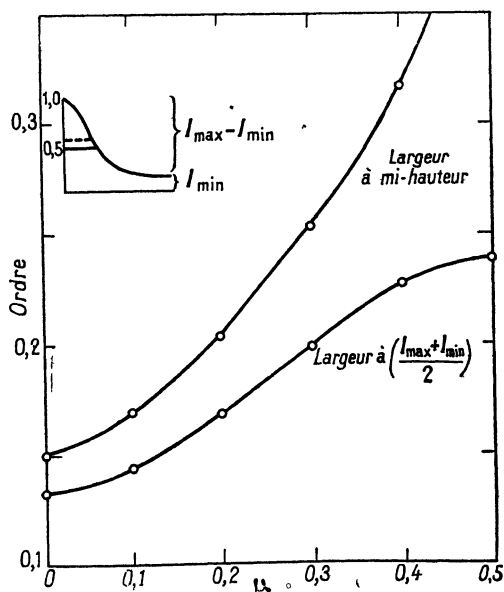


FIG. 3 b. — Relation entre  $\mu$ , la largeur à mi-hauteur et la largeur à  $(I_{\max} + I_{\min})/2$ .

on n'a pas tenu compte de la différence de largeur du trou d'exploration, mesurée en fraction d'ordre, largeur légèrement différente pour les deux longueurs d'ondes ; cet effet est insignifiant.

**Observations.** — L'appareil étant pointé vers le N.N.W., à une altitude de près de  $20^\circ$ , les mesures ont été faites par nuit claire, en l'absence de clair de lune intense. Avant les observations, chaque nuit, le thermostat était réglé à une température légèrement supérieure à la température ambiante, on réglait l'étalon, puis on fermait l'enceinte. On élevait légèrement la pression, jusqu'à la valeur nécessaire, après avoir laissé l'appareil se stabiliser pendant une demi-heure, l'alimentation de cellule, le débit-mètre et l'amplificateur étant allumés.

Les mesures étaient faites en laissant l'air s'échapper lentement pour abaisser la pression pas à pas. Le discriminateur était réglé pour éliminer le plus possible de bruit et pour ramener les lectures dans une des échelles disponibles : 0-100 impulsions/s pour le ciel nocturne et 0-1 000 impulsions/s pour les aurores faibles. On a évité de changer d'échelle pendant la mesure. Pour chaque valeur de la pression le temps d'intégration était maintenu à une valeur faible jusqu'à ce qu'une vitesse de comptage aussi stable que possible soit atteinte ; on l'amenait ensuite à une valeur élevée, et on laissait l'instrument de mesure prendre une position stable, les fluctuations étant amorties. Quand une

série de mesures était faite sans interruption, quelque 30 points pouvaient être relevés de cette façon en une demi-heure. Avant l'introduction du condenseur, les mesures étaient parfois interrompues par le passage d'une étoile dans le champ. Les variations de transparence, dues à des nuages légers ou à la brume, interféraient aussi avec les lectures, et il semblait y avoir par moments de lentes variations du fond lumineux. On a toujours essayé d'enregistrer au moins deux franges complètes pour chaque série de mesures, pour pouvoir contrôler la distance entre ordres.

Avec les aurores se présente une nouvelle difficulté, du fait de l'émission généralement trop peu stable pour permettre un enregistrement utile des franges. La phase initiale d'une aurore faible, avant que l'arc se divise en rayons, s'est révélée la période la plus propice à l'observation, et parfois un arc suffisamment stable pour une nouvelle observation se reformait vers la fin de l'activité. Néanmoins, plusieurs aurores ne donnaient pas de franges suffisamment bonnes pour permettre des évaluations de température. Les valeurs de la température données ci-dessous, pour les aurores, ne peuvent malheureusement pas être rattachées à une altitude déterminée, faute de mesures simultanées de parallaxe. Après une ou deux séries de mesures, chaque nuit, le réglage de l'interféromètre était vérifié soit visuellement, soit par enregistrement avec la lampe à Hg 198. Ce dernier contrôle n'était pas infallible, car l'élévation de pression préalable à l'enregistrement pouvait perturber le réglage, mais de sérieuses précautions étaient prises pour éviter cela.

Les points enregistrés pour chaque série de mesures servaient à construire graphiquement les franges. Quand le fond lumineux ou la valeur de  $(I_{\max} - I_{\min})$  présentaient une variation régulière pendant une série, les franges étaient corrigées de cet effet. Le profil de chaque frange était réduit à  $I_{\max} = 1$  et  $I_{\min} = 0$ , et comparé aux profils calculés pour les différentes valeurs de  $\mu$  (fig. 3 a); la largeur la plus probable de la raie verte de OI s'en déduisait. Les franges observées n'étaient pas toujours parfaitement symétriques autour de leurs maxima, on utilisait alors la moitié de la largeur totale aux différentes ordonnées pour les comparaisons. Les franges très dissymétriques étaient rejetées.

**Résultats.** — Une série d'observations a d'abord été faite avec l'ordre d'interférence le plus bas. Les figures 4 a et 4 b donnent deux exemples de franges du ciel nocturne et de l'aurore pour  $\lambda 5577$ . Dans les deux cas, les franges ont été corrigées pour tenir compte de la variation d'intensité pendant la mesure; la figure 5 montre la comparaison d'une frange du ciel nocturne et d'une frange aurorale avec les profils calculés appropriés. Les tempé-

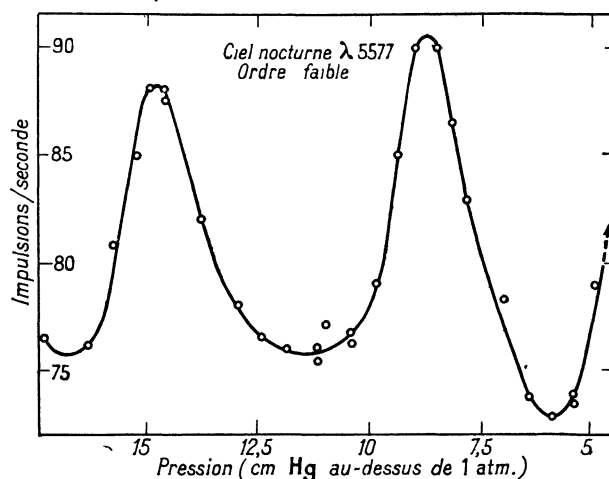


FIG. 4 a. — Du ciel nocturne.

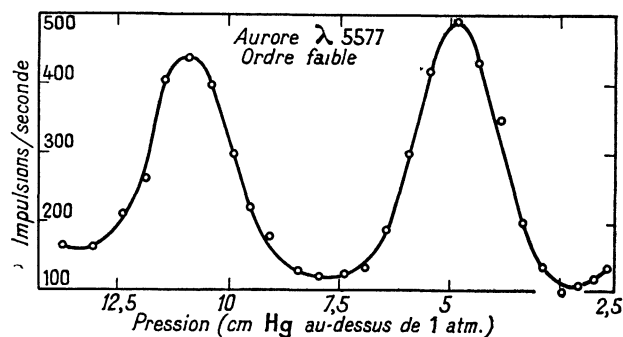


FIG. 4 b. — D'une aurore boréale.

FIG. 4. — Exemples de franges à ordre faible.

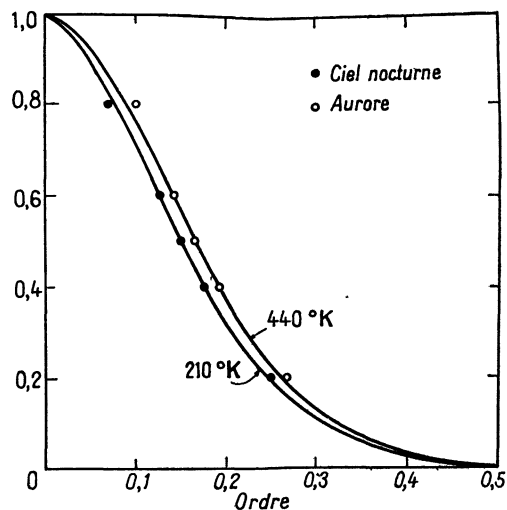


FIG. 5. — Profils calculés correspondant aux franges des figures 4 a et b.

ratures correspondantes sont 210 °K et 440 °K. La table suivante résume les séries d'observations à faible différence de marche faites à la fin de l'hiver et au printemps de 1956. On donne la température déduite de chaque frange, ce qui permet d'évaluer

TABLEAU 1. — ORDRE : 45.540.

DATES	OBJET	HEURE (T. U.)	SÉRIE	FRANGE	TEMPÉRATURE °K	REMARQUES	
14-15/2/56	Ciel	{ 01.14 } { 02.00 }	1	{ 1	210		
				{ 2	235		
		{ 03.55 } { 04.36 }	2	{ 1	—		Incomplète
				{ 2	150		Déformée
16-17/2/56	Aurore faible	{ 02.25 } { 02.58 }	3 (lueur diffuse) 1 et 2	{ 1	—	Perturbée	
				{ 2	385		
				{ 3	385		
5-6/3/56	Ciel nocturne	{ 00.15 } { 00.25 }	1	{ 1	—	Incomplète	
				{ 2	235		
		{ 00.50 } { 01.30 }	2	{ 1	—	Incomplète	
				{ 2	180		
10-11/3/56	Aurore	{ 23.28 } { 23.48 }	2 (arc diffus)	{ 1	—	Perturbée	
				{ 2	440		
				{ 3	510		
		{ 02.34 } { 02.52 }	3 (lueur diffuse) 1	{ 1	—	Perturbée	
				{ 2	540		
				—	—		Inutilisable

l'ordre de grandeur des erreurs instrumentales et graphiques.

Les hautes températures dans le cas des aurores sont en accord avec un résultat précédent obtenu avec des lames recouvertes d'aluminium [2] et les valeurs pour l'émission du ciel nocturne sont de l'ordre de celles données par Wark et Stone [4].

entre 150 et 235 °K. 2) Les diverses régions émettant la raie  $\lambda$  5 577 des aurores peuvent avoir une température de 385 à 540 °K.

Les observations ont été poursuivies avec l'ordre élevé et, quoique la réponse du photomultiplicateur soit inférieure, il a été possible, en réglant soigneusement le débit-mètre, d'obtenir des franges nettes

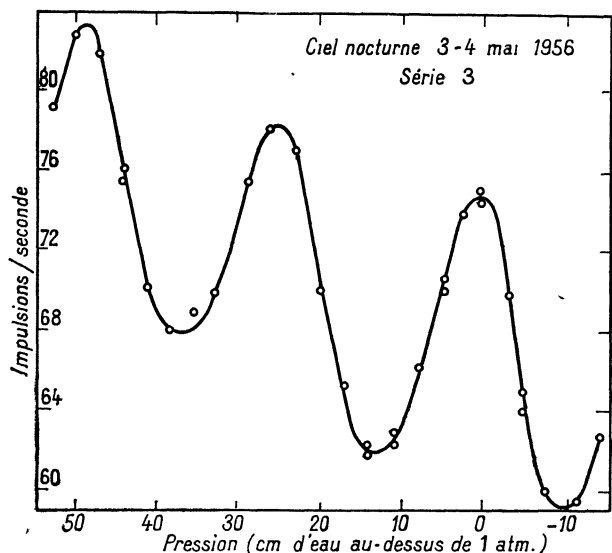


FIG. 6 a. — Franges d'ordre élevé du ciel nocturne (3-4/5/1956 — série 3).

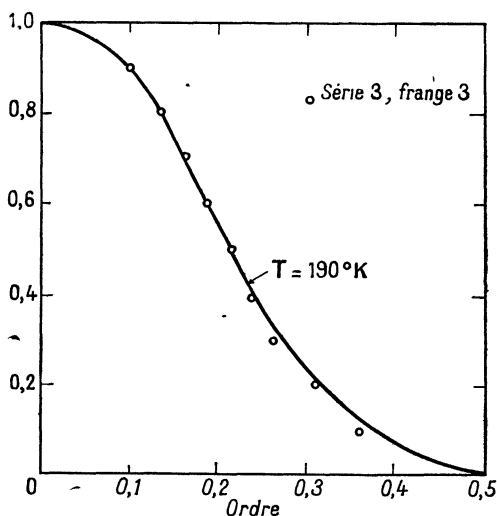


FIG. 6 b. — Profil de la frange 3, figure 6 a, comparé au profil calculé correspondant.

Néanmoins, on ne peut prétendre à une précision élevée étant donné l'ordre et le pouvoir réflecteur effectif utilisés. Les résultats ci-dessus peuvent se résumer ainsi : 1) La température de la région d'émission de  $\lambda$  5 577 du ciel nocturne est comprise

du ciel nocturne. La figure 6 a montre une série de mesures, la figure 6 b les profils résultants. Une aurore a été aussi observée avec un succès modéré.

De ces mesures, on peut tirer les résultats suivants :

1) La température de la région d'émission de

TABLEAU 2. — ORDRE : 150.600.

DATES	OBJET	HEURE (T. U.)	SÉRIE	FRANGE	TEMPÉRATURE °K	REMARQUES
13-14/4/56	Ciel nocturne	{ 02.35 } { 03.00 }	2	{ 1	180	Légèrement déformée
				{ 2	180	Légèrement déformée
				—	—	Perturbée
15-16/4/56	Ciel nocturne	{ 02.00 } { 02.45 }	1	{ 1	220	
				{ 2	190	
3-4/5/56	Ciel nocturne	{ 00.31 } { 00.50 } { 00.54 } { 01.13 } { 01.18 } { 01.45 }	1	{ 1	210	
				{ 2	178	
			2	{ 1	190	
				{ 2	210	
			3	{ 1	—	Incomplète
{ 2	190					
{ 3	190					
16-17/4/56	Aurore	{ 23.44 } { 00.05 }	1 (au-dessus de l'arc)	{ 1	312	Incomplète
				{ 2		
		{ 00.27 } { 00.42 }	3 (au-dessus de l'arc)	{ 1	344	Incomplète
				{ 2		
		{ 01.00 } { 01.12 }	4 (lueur diffuse)	{ 1	255	Incomplète Déformée Faible poids
				{ 2		
2	—	—	Inutilisable			

$\lambda$  5 577 du ciel nocturne est dans le domaine 180-220 °K.

2) Les diverses régions de l'aurore émettant  $\lambda$  5 577 peuvent avoir une température de 255 à 344 °K.

Dans le cas du ciel nocturne, l'accord entre les observations à ordre faible et élevé est bon, et la moyenné des valeurs extrêmes dans ce dernier cas, 200 °K, situe la région émissive à une altitude de 85 Km, vers le minimum de température (Whipple [9]). Cette altitude s'accorde avec celle obtenue par des mesures photométriques à partir de fusées [10]. La moyenne des températures obtenues est de 193,8 °K ; quoique cette moyenne ne tienne pas compte des déformations observées dans certains cas, elle peut ajouter du poids à la valeur de 190 °K indiquée par la série 3 des 3-4 mai 1956, qui était considérée comme une des meilleures mesures. La température nocturne vers le minimum situé à 85 Km peut donc être au moins aussi basse que 190 °K.

On ne peut pas dire grand'chose des valeurs des températures d'aurores, faute de mesures d'altitude. Les mesures à faible différence de marche indiquent des températures supérieures à celles déduites de la structure de rotation des bandes de  $N_2^+$  par Végard, Tonsberg et Kvitte [11] (250 °K) et par Jones, Hunten et Shepherd [12] (250-370 °K). Elles sont néanmoins en accord avec les valeurs les plus élevées obtenues par Shepherd et Hunten [13], quoique ces auteurs associent les

valeurs élevées aux rayons et aux draperies, tandis que les présentes observations se rapportent à la région supérieure d'un arc stable ou d'une lueur diffuse.

Les valeurs, d'un poids très supérieur, obtenues à grande différence de marche, pour la région juste au-dessus d'un arc (16-17 avril 1956, séries 1 et 3), sont plus compatibles avec les températures de rotation de  $N_2^+$ , elles indiquent des altitudes d'environ 135 et 150 Km. On n'a obtenu aucune indication de températures aussi élevées que les 850 °K obtenus par Petrie [14] à partir des bandes de Végard-Kaplan.

**Conclusion.** — La température indiquée pour la région d'émission de la raie  $\lambda$  5 577 du ciel nocturne, de l'ordre de 180 à 220 °K, avec une valeur plus probable de 190 °K, n'est pas sérieusement en contradiction avec les récentes mesures d'altitude des couches. Les températures d'aurores s'étendent sur un large domaine, les valeurs obtenues dans les meilleures conditions, avec un ordre d'interférence élevé, sont dans le domaine indiqué par la structure de rotation des bandes de  $N_2^+$  obtenue par d'autres auteurs.

Les résultats obtenus avec l'appareil décrit semblent justifier un effort pour perfectionner la technique et étendre les observations. Les améliorations les plus nécessaires sont : 1° l'utilisation de miroirs à 5 couches diélectriques pour améliorer le pouvoir réflecteur ; 2° l'utilisation d'une autre



méthode de balayage, non susceptible de dérégler l'étalon ; 3° l'enregistrement automatique des observations. Un petit dispositif d'évaporation a été monté, pour préparer des couches diélectriques suffisamment uniformes jusqu'à un diamètre de 10 cm, pour des longueurs d'ondes de 4 000 à

7 000 Å. La seconde condition est plus difficile à satisfaire, mais un système est à l'essai dans lequel l'étalon est dans une enceinte étanche, thermostatée ; le système de lentilles formant l'image des franges a un grandissement variable, ce qui permet de déplacer concentriquement les franges devant

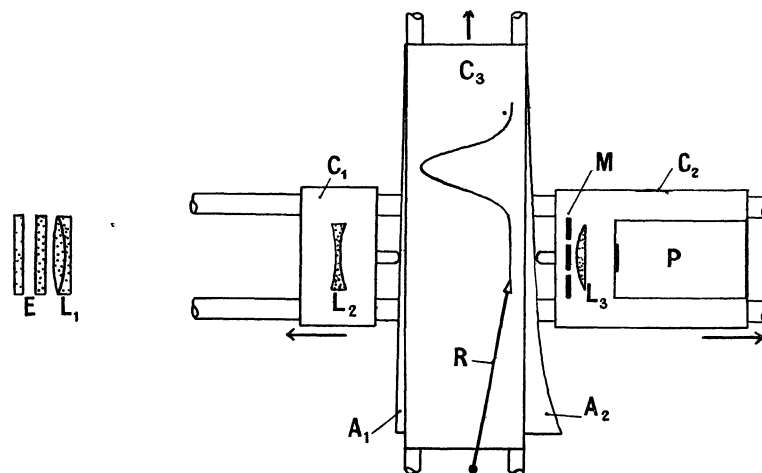


FIG. 7. — Schéma du dispositif à grandissement variable.

E : Étalon.

L<sub>1</sub> : Objectif.

L<sub>2</sub> : Lentille de « Barlow » modifiant le grandissement.

L<sub>3</sub> : Lentille de champ.

M : Écran annulaire d'exploration.

C<sub>1</sub> et C<sub>2</sub> : Châssis mobiles.

C<sub>3</sub> : Châssis mobile portant le papier d'enregistrement et les cames.

A<sub>1</sub> et A<sub>2</sub> : Cannes contrôlant la distance entre L<sub>1</sub>, L<sub>2</sub> et M.

R : Plume d'enregistrement.

un diaphragme annulaire. Si le rayon du diaphragme annulaire est de l'ordre de celui de la quatrième frange, la variation de grandissement nécessaire pour passer de la quatrième à la cinquième frange est petite, et la variation de largeur effective de l'ouverture d'exploration (mesurée en fraction d'ordre) reste faible, on peut d'ailleurs en tenir compte. On peut également utiliser comme bord extérieur un diaphragme iris, entraîné en même temps que le système à grandissement variable, de telle façon que la largeur de l'ouverture, mesurée en fraction d'ordre, reste constante. La figure 7 montre schématiquement le système proposé.

#### REMERCIEMENTS.

L'auteur tient à remercier de leur aide le Pr D. R. Bates, F. R. S., et le Gassiot Committee de la Royal Society. Il remercie également M<sup>me</sup> E. B. Armstrong de son aide au cours des observations et M. C. Young de son aide pour la préparation des couches diélectriques.

#### RÉFÉRENCES

- [1] JACQUINOT (P.) et DUFOUR (C. L.), *J. Rech. C. N. R. S.* 1949, n° 6, 91.
- [2] ARMSTRONG (E. B.), The Airglow and the Aurorae (Proc. Belfast Symposium), 1956, 336 (Pergamon, Press, London).
- [3] KARANDIKAR (R. V.), 1956, *ibid.*, p. 374.
- [4] WARK (D. Q.) et STONE (J. M.), *Nature*, 1956, **157**, 254.
- [5] PHILLIPS (J. G.), The Airglow and the Aurorae, 1956, p. 67.
- [6] ARMSTRONG (E. B.) *J. Atmos. Terr. Phys.*, 1953, **3**, 317. Contributions from the Armagh Observatory, n° 10.
- [7] JACQUINOT (P.), *J. Opt. Soc. Amer.*, 1954, **44**, 671.
- [8] KREBS (K.) et SAUER (A.), *Ann. Physik*, Leipzig, 1953, **13**, 359.
- [9] WHIPPLE (F.), The Earth as a Planet.
- [10] KOOMEN (M. J.), SCOLNIK (R.) et TOUSEY (E.), *Trans. Amer. Geophys. Union*, 1956, **37**, 351.
- [11] VEGARD (L.), TONSBORG (E.) et KVIFTE (G.), *Geofys. Pub.*, 1950, vol. **18**, n° 4.
- [12] JONES (A. V.), HUNTEN (D. M.) et SHEPHERD (G. G.), *Astrophys. J.*, 1953, **118**, 350.
- [13] SHEPHERD (G. G.) et HUNTEN (D. M.), *J. Atmos. Terr. Phys.*, 1955, **6**, 328.
- [14] PETRIE (W.), *Phys. Rev.*, 1952, **86**, 790.