



HAL
open science

Balayage électromagnétique des anneaux de Perot et Fabry

J. Gobert

► **To cite this version:**

J. Gobert. Balayage électromagnétique des anneaux de Perot et Fabry. Journal de Physique et le Radium, 1958, 19 (3), pp.278-283. 10.1051/jphysrad:01958001903027800 . jpa-00235832

HAL Id: jpa-00235832

<https://hal.science/jpa-00235832>

Submitted on 4 Feb 2008

HAL is a multi-disciplinary open access archive for the deposit and dissemination of scientific research documents, whether they are published or not. The documents may come from teaching and research institutions in France or abroad, or from public or private research centers.

L'archive ouverte pluridisciplinaire **HAL**, est destinée au dépôt et à la diffusion de documents scientifiques de niveau recherche, publiés ou non, émanant des établissements d'enseignement et de recherche français ou étrangers, des laboratoires publics ou privés.

BALAYAGE ÉLECTROMAGNÉTIQUE DES ANNEAUX DE PEROT ET FABRY

Par J. GOBERT.

Faculté des Sciences de Lille.

Résumé. — Le défilement des anneaux, au centre de la figure d'interférence, est obtenu en faisant varier la distance entre les deux lames. L'une des lames est fixe, c'est sur celle-ci qu'on règle le parallélisme. L'autre lame peut se déplacer parallèlement à elle-même.

Description du dispositif électromagnétique assurant cette translation : cylindre mobile à suspension élastique, attiré par une bobine fixe et pourvu d'amortisseurs à huile ; alimentation de la bobine en courant variant linéairement en fonction du temps ou en courant périodique ; enregistrement soit sur un enregistreur à plume, soit sur un oscillographe cathodique.

Abstract. — Scanning is achieved by varying the separation of the two flats. Parallelism of the flats is obtained by adjustment of the fixed one. The other one can be moved parallel to itself.

Description of the electromagnetic device : a moving cylinder, elastically mounted, is attracted by a fixed coil and damped by oil-dampers ; the coil may be fed with current varying proportionally with time, or periodically ; recording is done either with a pen-recorder or with an oscillograph.

Nous nous proposons de donner ici un bref aperçu d'un dispositif de « balayage » électromagnétique, que nous avons réalisé à l'Institut de Physique de Lille. Nous avons conservé le terme électromagnétique que nous avons tout d'abord annoncé, mais à la réflexion, nous pensons que le terme électro-mécanique serait sans doute mieux adapté. (A vrai dire, les phénomènes de base sont des phénomènes mécaniques d'une part, et électromagnétiques d'autre part.)

Nous donnerons d'abord une description du dispositif ; ensuite nous étudierons les différents modes d'excitation de la bobine motrice, et les enregistrements que chaque mode d'excitation permet de réaliser.

I. Description et fonctionnement du dispositif. — Le principe est classique : on étudie la variation d'intensité lumineuse au centre de la figure d'interférence, en faisant varier la distance des deux lames. L'une des lames a une orientation fixe, et peut se déplacer parallèlement à elle-même ; c'est cette lame qui provoque le balayage, et c'est sur l'étude de son mouvement que nous ferons porter l'essentiel de notre exposé. L'autre lame est orientable dans différentes directions et permet le réglage des anneaux.

Les déplacements dont il vient d'être question se font par rapport à des bâtis fixes et, sans vouloir entrer dans le détail des réalisations mécaniques, nous voudrions simplement signaler la souplesse de ce dispositif. En effet, si on relie les deux bâtis de manière rigide par des entretoises de longueur déterminée, on réalise immédiatement des étalons de n'importe quelle épaisseur. Si, au contraire, on fixe chaque bâti sur les deux parties d'une glissière de bonne qualité, on réalise immédiatement un

interféromètre à différence de marche variable. Nous avons réalisé les deux dispositifs, et nous avons remarqué qu'ils sont pratiquement équivalents au point de vue du balayage.

Étudions la translation de la lame par rapport à son bâti. La figure 1 donne le schéma de principe,

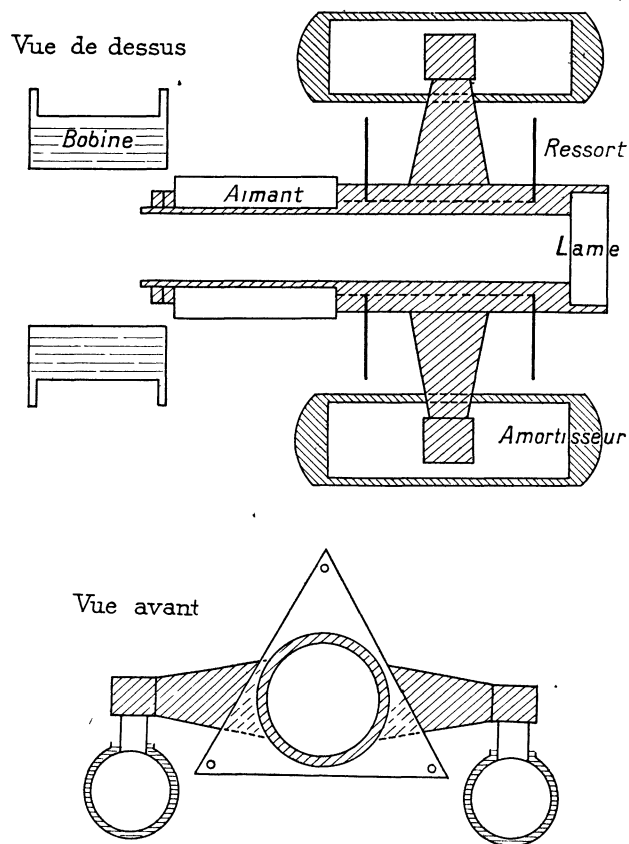


FIG. 1. — Schéma de principe.

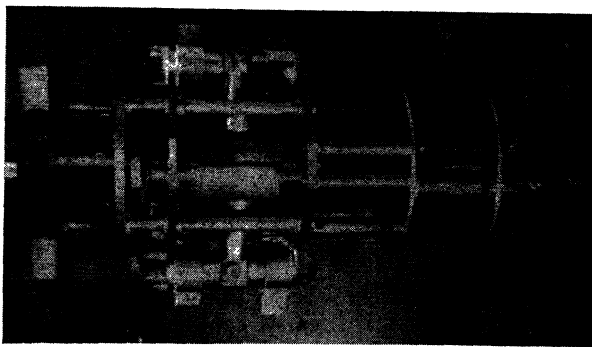


FIG. 2. — Vue latérale du dispositif.

la figure 2 une vue latérale et la figure 3 une vue de dessus. La partie mobile est constituée par un cylindre de bronze de 25 cm de longueur et de 7 cm de diamètre. Ce cylindre est évidé suivant son axe et peut ainsi livrer passage à un faisceau lumineux de 4 cm de diamètre. Il porte, à l'une de ses extrémités, la lame interférométrique en déplacement. Ce cylindre, qui est horizontal, est supporté par deux plaques minces triangulaires en acier. Ces plaques, qui sont verticales, sont rigidement liées au bâti à chaque sommet, en plus elles sont percées d'une large ouverture circulaire au centre, ce qui permet de les fixer à la périphérie du cylindre. En effet, le cylindre se compose d'une partie centrale, d'un anneau et d'un écrou, le tout permettant d'en-

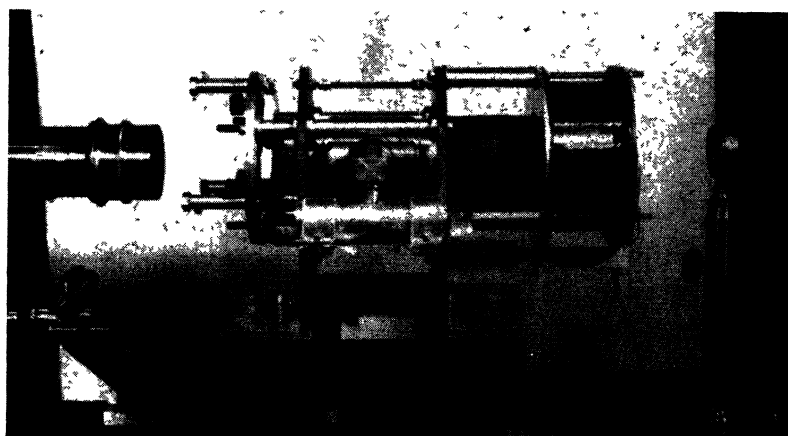


FIG. 3. — Vue supérieure du dispositif.

castrer les bords des ouvertures circulaires des lames. Il est nécessaire que les surfaces qui appuient sur les lames soient finement usinées, et que les arêtes soient vives, pour que l'encastrement soit bien défini. A l'extrémité opposée à la lame interférométrique, le cylindre de bronze porte un aimant permanent. De forme cylindrique, cet aimant est emmanché sur le cylindre de bronze et fixé rigidement à lui. Cet aimant est en céramique ferromagnétique « Ferroxdure ». Nous avons là une bonne réalisation de l'aimant permanent idéal : insensibilité aux chocs et aux champs magnétiques extérieurs, et aussi une grande intensité d'aimantation. La grande résistivité électrique de cette substance rend impossible la naissance de courants de Foucault dans la masse de l'aimant. En face de cet aimant se trouve la bobine motrice. Cette bobine, solidaire du bâti fixe, attire ou repousse l'aimant et, par conséquent, le cylindre de bronze quand elle est parcourue par un courant. Si on veut que le mouvement de l'aimant soit bien défini, il faut que la bobine soit bien fixe ; or, il ne faut pas oublier que chaque brin de fil est soumis à une force. Nous avons réalisé une bobine très soigneusement impré-

gnée de manière à immobiliser toutes les spires sans exception.

Enfin, il reste la question des amortisseurs. Le cylindre de bronze porte latéralement deux bras qui le relient aux amortisseurs. Ce sont deux cylindres de dural fixés horizontalement aux bras latéraux ; ils peuvent se déplacer à l'intérieur de deux cylindres de verre fermés à leurs extrémités et solidaires du bâti fixe. Dans l'interstice entre les deux cylindres, de l'huile sert d'amortisseur. Nous avons d'abord employé des huiles organiques ordinaires, mais nous en sommes vite venus aux huiles de silicones, de viscosité mieux définie, et plus constante en fonction de la température. Étant donné la faible vitesse de déplacement, nous avons ainsi réalisé avec une bonne approximation l'amortisseur idéal à fluide visqueux, où la force d'amortissement est proportionnelle à la vitesse de déplacement.

II. Balayage lent. — Les enregistreurs à inscription sur bande de papier (Philips, Mecj etc.) impriment tous à la bande un mouvement uniforme. Par conséquent, si nous voulons adapter

notre balayage à ces enregistreurs, il faut donner à la lame un déplacement uniforme. Ceci se traduira par un enregistrement, où les ordres successifs d'interférence seront équidistants.

Puisque, en principe, toutes les lois mécaniques et électromagnétiques qui sont à la base de notre dispositif sont linéaires, il suffit d'envoyer dans la bobine une intensité à variation linéaire en fonction du temps. Nous exposerons d'abord comment nous avons produit cette intensité, puis nous présenterons quelques enregistrements réalisés avec notre dispositif, ce qui permettra d'en déterminer la précision.

A) PRODUCTION D'UNE INTENSITÉ LINÉAIRE EN FONCTION DU TEMPS. — Voici deux des réalisations que nous avons utilisées ; elles sont prévues pour délivrer des intensités allant jusque 100 milliampères.

1. *Montage en série.* — On branche un rhéostat en série avec la bobine, et on alimente l'ensemble avec une batterie d'accumulateurs de grande capacité (fig. 4). En diminuant progressivement la résis-

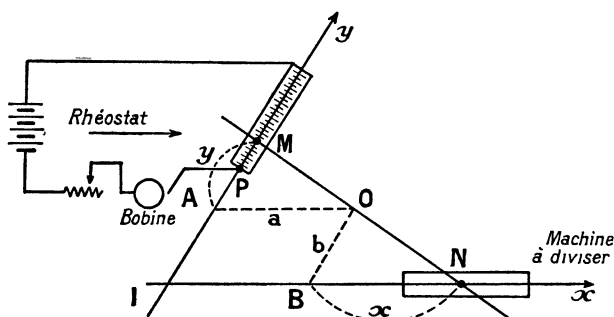


FIG. 4.

tance du rhéostat, on fait circuler dans la bobine un courant de plus en plus intense. Si on fait décroître la résistance suivant une loi en $R = \frac{R_0}{t}$,

on obtient $I = \frac{V}{R_0} t$.

Pour réaliser $R = \frac{R_0}{t}$, nous avons utilisé la propriété géométrique suivante, soit : un angle XIY et un point fixe O à l'intérieur de cet angle. Une barre pivote autour de O. Les triangles semblables MAO et OBN donnent la relation

$$y/a = b/x \text{ d'où } y = ab/x.$$

On met suivant IX une machine à diviser dont la vis est entraînée par un moteur synchrone. Le déplacement du chariot de la machine commande la rotation de la barre. Suivant IY on place le rhéostat dont le curseur, également monté sur un chariot, est entraîné par la rotation de la barre. Le rhéostat a sensiblement la position indiquée sur la

figure. Or, pour appliquer la loi $y = \frac{ab}{x}$, il faudrait que la première spire se trouve en A. On dispose donc le rhéostat pour que la résistance qui se trouverait entre A et P, si l'enroulement s'y prolongeait, soit égale à celle de la bobine. Seulement il est impossible de réaliser cette disposition avec une précision suffisante, on réserve alors entre A et P une valeur supérieure à la résistance de la bobine et on ajuste avec une résistance auxiliaire.

Ce dispositif a l'avantage de donner une variation rigoureusement linéaire, seulement son inconvénient est de donner une variation discontinue, à cause du passage de spire en spire. La figure 5

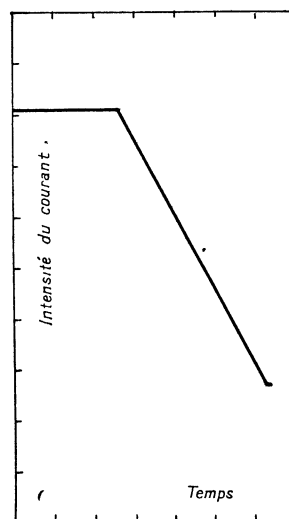


FIG. 5. — Enregistrement du courant avec montage série.

reproduit un enregistrement de courant dont l'intensité varie de 30 à 95 milliampères.

2. *Montage potentiométrique.* — Dans un montage potentiométrique classique, si on déplace linéairement en fonction du temps le curseur le long du fil résistif, on obtient une intensité linéaire dans le circuit dérivé, à condition que cette intensité soit négligeable devant celle du circuit principal. Si on demande une intensité qui n'est plus négligeable, un déplacement linéaire du curseur ne

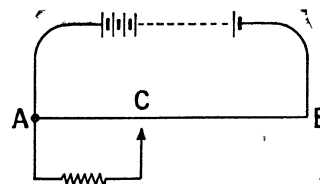


FIG. 6.

donne plus qu'une intensité inférieure à celle de la loi linéaire souhaitée. Si maintenant on insère une résistance compensatrice dans le circuit principal, et que simultanément au déplacement du curseur on diminue cette résistance, l'augmentation de

l'intensité dans le circuit principal peut être telle que l'on obtienne en définitive une intensité pratiquement linéaire dans la dérivation.

Nous avons fait une étude complète de la question ; nous la résumerons rapidement. Le circuit principal comprend le potentiomètre, la résistance compensatrice et une résistance fixe ; il est alimenté par une batterie de 120 V de grande capacité, et est parcouru par un courant d'environ 1 ampère. Une diminution linéaire de la résistance compensatrice et un déplacement simultané et linéaire du curseur permettent d'envoyer dans la bobine motrice placée dans la dérivation, un courant variant de 0 à 100 milliampères. Ce courant, qui représente 10 % de l'intensité totale, a un défaut de linéarité évalué par le calcul à quelques millièmes. En fait, les enregistrements de ce courant, nous ont donné des droites pratiquement parfaites. La figure 7 montre un enregistrement

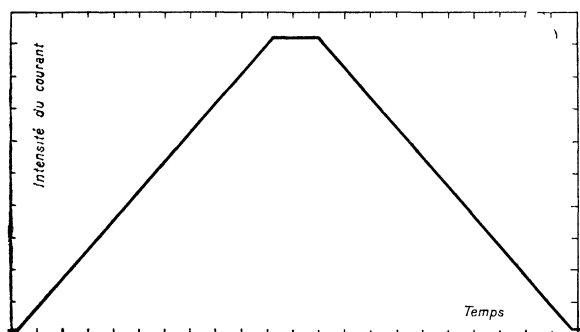


FIG. 7. — Enregistrement du courant avec montage potentiométrique.

de ce courant, passage de 0 à 100 m A puis retour de 100 à 0 ; l'enregistrement complet dure environ 1 heure 30.

La réalisation de ce dispositif est très simple. Deux bobines de rayon convenablement calculé sont montées en série et fixées sur un même axe. Elles sont entraînées du même mouvement de rota-



FIG. 8. — Vue du potentiomètre.

tion uniforme par un moteur synchrone convenablement démultiplié. Un premier curseur sur la bobine compensatrice amène le courant, un autre sur la bobine potentiométrique prélève le courant à envoyer dans la bobine motrice. La variation d'intensité est ainsi absolument continue puisque les curseurs constituent un contact glissant sur les enroulements hélicoïdaux. Les figures 8 et 9 représentent cette réalisation.

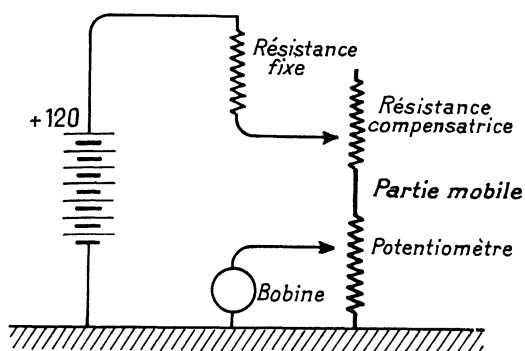


FIG. 9.

Remarque. — Nous pensons que les méthodes électroniques peuvent également donner des solutions très satisfaisantes à ce problème. Les quelques essais que nous avons faits, avec des 807 en charge cathodique, sont en effet très encourageants.

B) ÉTUDE DU BALAYAGE LENT. — Nous avons réalisé un certain nombre d'enregistrements pour vérifier le fonctionnement de notre dispositif, et déterminer la précision que nous pouvons en attendre.

Deux choses sont à vérifier, d'une part la linéarité du déplacement des anneaux, d'autre part la conservation du parallélisme au cours du déplacement. La figure 10 reproduit un enregistrement, le fonctionnement est satisfaisant aux deux points

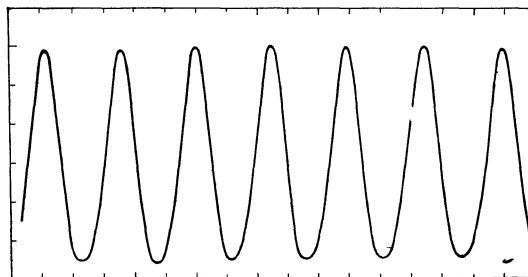


FIG. 10. — Enregistrement des anneaux.

de vue envisagés. Un relevé plus précis de la position des anneaux fait directement sur l'enregistrement donne la figure 11.

Un certain nombre d'études similaires ont été faites sur d'autres enregistrements et ont donné des résultats comparables. Dans son état actuel, notre

dispositif de balayage donne une précision de l'ordre de un à deux pour cent, aussi bien sur la linéarité que sur la conservation du parallélisme.

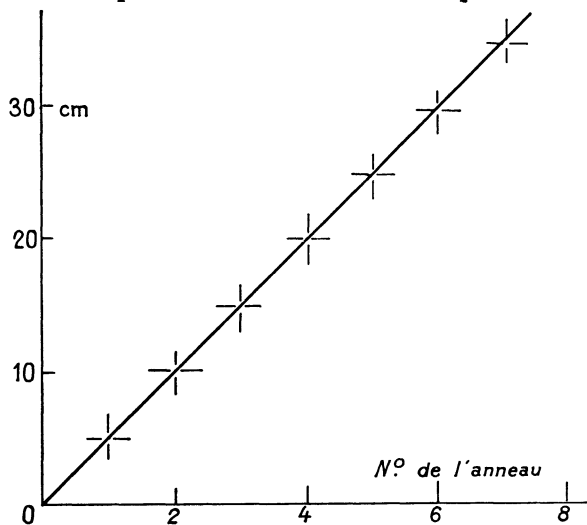


FIG. 11. — Position des anneaux.

III. Balayage rapide et observation à l'oscillographe cathodique. — Si on alimente la bobine motrice avec du courant alternatif, le système se met à osciller. Nous avons presque toujours utilisé le secteur à 50 périodes, et quelquefois un générateur B. F. à des périodes voisines de 50. Étant donné l'élasticité des supports et la grande masse en mouvement, les oscillations du cylindre sont sinusoïdales. Ce balayage rapide convient admirablement pour observer des figures d'interférence à l'oscillographe cathodique.

Il faut d'abord donner au spot de l'oscillographe un déplacement horizontal en phase avec la position de la lame interférométrique. Étant donné les déphasages qui se produisent à différents endroits du dispositif de balayage, il faut appliquer aux plaques verticales une tension convenablement déphasée par rapport à la tension d'attaque de la bobine motrice. Voici le schéma du montage électrique utilisé quand on prend le secteur pour source (fig. 12).

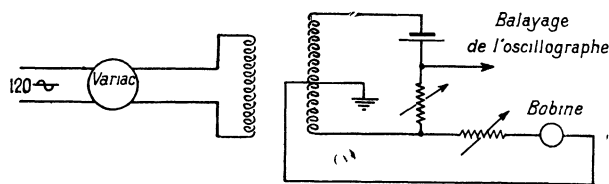


FIG. 12.

Il faut ensuite porter en déviation verticale une tension proportionnelle à l'intensité lumineuse, que l'on prélève sur la résistance de charge du photomultiplicateur.

Ce dispositif donne encore des ordres équidis-

tants. La figure 7 reproduit l'écran de l'oscillographe. Ce sont les mêmes anneaux que ceux enregistrés sur la bande de balayage lent et reproduits sur la figure 6. On peut remarquer que l'équidistance est respectée et que les anneaux restent réglés. D'ailleurs l'ensemble de ce dispositif oscillant est extrêmement stable, nous l'avons quel-

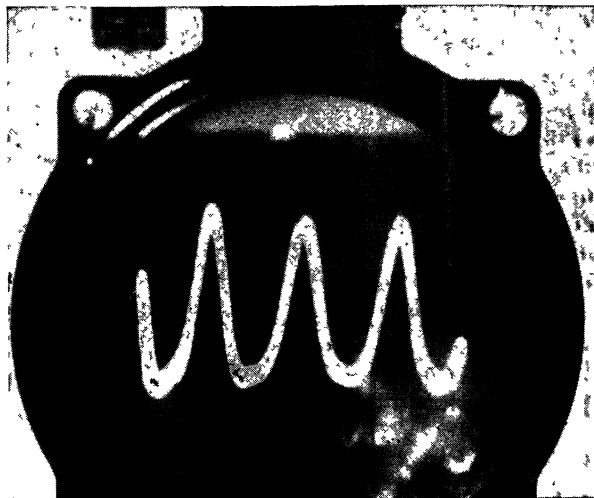


FIG. 13. — Anneaux à l'oscillographe cathodique.

quefois laissé osciller pendant plus d'une heure sans jamais observer la moindre variation de la figure décrite par le spot.

Ce mode d'enregistrement, que nous avons tout d'abord considéré comme un moyen d'observation visuelle rapide et commode, présente aussi d'autres avantages. D'abord il élimine le problème, toujours un peu délicat, de l'amplification en courant continu. Ici un amplificateur alternatif tel que celui d'un oscillographe suffit. Ensuite, il permet de travailler avec des sources lumineuses instables ou éphémères. En effet, avec les émulsions rapides actuelles on peut faire de l'instantané sur un écran d'oscillographe cathodique. La figure 13 a été très largement posée pour avoir une courbe très accusée, plus visible en projection. Elle a été prise en 1/10 de seconde avec une ouverture de 4,5 sur un oscillographe Ribet Déjardin 267 B, donc avec une luminosité ordinaire sans post-accélération spéciale. Avec des ouvertures plus grandes nous avons pu diminuer la pose, ce qui permet actuellement d'enregistrer des distributions interférométriques en 1/50 de seconde.

DISCUSSION

P. Giacomo. — Quelle est l'efficacité de vos amortisseurs ? Les vibrations accidentelles sont-

elles effectivement sans effet sur la largeur des franges ?

J. Gobert. — La figure obtenue sur l'écran de l'oscilloscope reste parfaitement stable si les amortisseurs sont utilisés, sinon on observe de fortes oscillations, bien que, par ailleurs, de très grandes précautions aient été prises pour isoler le Fabry-Perot des vibrations du sol. Ces précautions restent d'ailleurs indispensables même si les amortisseurs actuels sont mis en service. Une amélioration certaine serait obtenue en ajoutant des amortisseurs verticaux et en utilisant des huiles à très grande viscosité (celle-ci qui n'est que de 1 000 centistokes sur notre montage peut atteindre 60 000 centistokes avec des huiles spéciales).

P. Jacquinet. — Les franges que vous avez montrées ont une très faible finesse. Or, le critère que vous utilisez pour vérifier la conservation du parallélisme des lames est la constance de la hauteur des maxima. Ce critère n'est précis que si la finesse est grande ; il en serait de même d'ailleurs pour tout autre. Cette remarque concerne la sensibilité de votre critère et non le principe de votre méthode dont je pense qu'il est très sain.

J. Gobert. — Il existe d'ailleurs de nombreux paramètres permettant d'améliorer la conservation du parallélisme : orientation des triangles supports et augmentation éventuelle du nombre de ces

triangles. Je pense qu'alors une centaine d'ordres pourraient être explorés sans perte du parallélisme.

R. Chabbal. — L'inconvénient majeur de l'exploration continue de 100 anneaux par rapport au balayage en dents de scie est l'augmentation très grande de la précision à obtenir sur la variation du facteur d'exploration. Celui-ci doit être défini au $1/30\ 000$ près et non plus au $1/300$ si l'on veut, ce qui est raisonnable, que la défiance relative soit 10 fois supérieure à la finesse. Pensez-vous pouvoir obtenir une telle précision ?

J. Gobert. — Il faudrait utiliser une batterie à grande capacité, réaliser le montage potentiométrique avec un alliage dissipant bien la chaleur et de plus maintenir la bobine à température constante.

R. Chabbal. — Quelle puissance est dépensée dans la bobine et la chaleur dissipée au voisinage du Fabry-Perot ne dérègle-t-elle pas celui-ci ?

J. Gobert. — Il ne le semble pas, mais la faible finesse actuelle des anneaux ne permet pas d'apprécier de faibles dérèglages.

G. Courtès. — Je suggère que la précision dans le contrôle du parallélisme pourrait être augmentée par l'emploi de deux fentes placées contre les lames, et aussi écartées que possible l'une de l'autre.
