



HAL
open science

Les tensions de radiation en acoustique

R. Lucas

► **To cite this version:**

R. Lucas. Les tensions de radiation en acoustique. J. Phys. Radium, 1956, 17 (5), pp.395-399.
10.1051/jphysrad:01956001705039500 . jpa-00235391

HAL Id: jpa-00235391

<https://hal.science/jpa-00235391>

Submitted on 1 Jan 1956

HAL is a multi-disciplinary open access archive for the deposit and dissemination of scientific research documents, whether they are published or not. The documents may come from teaching and research institutions in France or abroad, or from public or private research centers.

L'archive ouverte pluridisciplinaire **HAL**, est destinée au dépôt et à la diffusion de documents scientifiques de niveau recherche, publiés ou non, émanant des établissements d'enseignement et de recherche français ou étrangers, des laboratoires publics ou privés.

LES TENSIONS DE RADIATION EN ACOUSTIQUE

par R. LUCAS,

École Supérieure de Physique et de Chimie, Faculté des Sciences de Paris.

Sommaire. — L'étude des efforts exercés par des ondes élastiques planes se propageant sans affaiblissement dans un fluide peut être abordée par une extension des modes de raisonnement utilisés en élasticité pour le corps solide soumis à des contraintes.

Cette étude montre le caractère anisotrope des efforts développés par les actions des ondes sur les surfaces frontalières et le caractère tensoriel de ces efforts. Il est établi que dans le cas des ondes sphériques les pressions de radiation ont une expression différente de celle valable pour les ondes planes.

L'utilisation de l'invariant adiabatique de Boltzmann-Ehrenfest montre l'existence d'un terme de pression isotrope dont il est possible de faire l'étude par voie expérimentale.

On montre que les tensions de radiation donnent des expressions correctes pour évaluer la pression d'un gaz parfait monoatomique, que l'on considère la pression de radiation des ondes de phase ou que l'on considère la pression de radiation des ondes acoustiques.

Enfin il est possible de donner une interprétation de la pression osmotique par l'utilisation des pressions de radiation des ondes de diffusion d'un corps dissout, ces ondes étant réfléchies par la paroi semi-perméable séparant la solution du solvant.

Abstract. — Stresses resulting from the propagation of a plane elastic wave through a fluid can be computed by a method similar to the one used in elasticity for stresses in a strained solid body. This discussion proves the anisotropic character of the forces acting on the boundaries and their tensorial nature. The radiation tensor for a spherical wave is different from the tensor for a plane wave.

Using the Boltzmann-Ehrenfest adiabatic invariants, it is possible to prove the existence of an isotropic pressure term, which can be discussed experimentally.

The method of radiation tensors can be used to compute the pressure in an ideal monatomic gas, or the osmotic pressure in a solution. Both examples are completely discussed.

Introduction. — Il n'est pas inutile de rappeler que c'est en utilisant les actions mécaniques des ondes acoustiques sur un obstacle solide d'une balance de torsion que P. Langevin [1] observa en 1916 l'existence des ondes ultra-sonores provoquées par la mise en vibration d'une lame de quartz piézoélectrique.

L'utilisation des actions des ondes acoustiques découlait des recherches de Rayleigh [2] qui avait montré (1903) que les ondes doivent exercer, en moyenne dans le temps, des forces dues à ce que l'on appelait les « pressions de radiation ».

Les recherches de Rayleigh furent reprises par H. A. Lorentz (1917) [3], puis par Léon Brillouin qui, outre son travail de *Thèse* (1921) [4] consacra une série de mémoires à ce sujet. A diverses reprises, L. Brillouin insista sur le caractère tensoriel de ces efforts, en sorte qu'il paraît plus correct de les désigner par « tensions de radiation » que par « pressions de radiation ».

Dans ce qui va suivre, je montrerai comment, par une extension des modes de raisonnement utilisés en élasticité, il est possible de définir le problème des efforts à l'intérieur d'un fluide (non visqueux) traversé par des ondes acoustiques, et les efforts agissant sur un obstacle. Le caractère tensoriel des actions apparaîtra en conclusion des résultats.

D'autre part, en utilisant les relations générales

de L. Brillouin, on peut montrer que celles-ci donnent des résultats intéressants lorsqu'on les applique aux ondes de phase de L. de Broglie et aux ondes de diffusion moléculaire d'un corps dissout dans un solvant.

Dans ce dernier cas on obtient une expression nouvelle de la pression osmotique des solutions.

1. Efforts sur une surface de coupe dans un fluide traversé par des ondes. — Soit un volume \mathcal{V} de fluide dans lequel se propagent des ébranlements acoustiques.

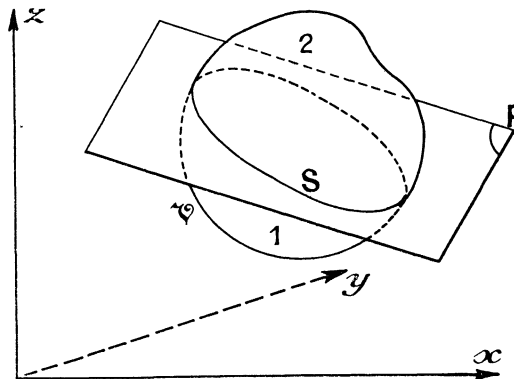


FIG. 1.

Suivant un raisonnement analogue à celui utilisé

en Élasticité pour l'étude des efforts dans un corps solide, nous considérerons une surface de coupe P définissant deux portions 1 et 2 du volume \mathcal{V} . Nous postulerons que nous ne changeons rien à l'état du fluide de la portion 1 (lors de l'élimination de 2) à condition d'appliquer à la surface S des petits mouvements autour de sa position moyenne et une distribution appropriée des efforts sur S. Afin de respecter l'état dynamique du fluide il est en effet nécessaire d'envisager une surface de coupe déformable au cours du temps, les déplacements relatifs étant très faibles suivant les approximations de l'acoustique.

Si δF désigne la force relative à la surface δS que l'opérateur doit exercer dans ces conditions à chaque instant (le fluide exerçant $-\delta F$ par réaction) nous pouvons décomposer δF en une composante normale δF_N et une composante tangentielle δF_T auxquelles correspondent un effort normal N et un effort tangentiel T par unité de surface.

En l'absence d'ébranlement élastique la surface serait seulement soumise à l'action d'une pression hydrostatique p_0 .

Nous conviendrons d'appeler composantes des tensions de radiation les valeurs moyennes dans le temps de $N - p_0$ et de T , soit $\bar{N} - p_0$ et \bar{T} .

On voit que cette manière de poser le problème s'associe à la possibilité pour la surface S d'être soit une surface *émettrice* d'ondes élastiques (afin de remplacer les ondes en provenance du milieu n° 2), soit une surface parfaitement *absorbante*, afin d'éviter que des ondes provenant de 1 et se dirigeant vers 2 ne soient réfléchies.

D'autre part, les forces agissant sur la surface déformable mobile S sont prises au sens de Lagrange, en accompagnant le fluide dans son mouvement.

2. Effort exercé par une onde plane progressive sur la surface émettrice. — Supposons que le plan $yo z$ soit la surface de coupe S parallèle à la surface d'onde acoustique, les ondes de pulsation ω se propageant suivant $x < 0$ à la vitesse V . Le déplacement du fluide selon ox étant

$$V = A \cos \omega \left(t + \frac{x}{V} \right)$$

nous éliminons la région n° 2 ($x > 0$) et nous donnons au plan P ($yo z$) le déplacement de valeur $\xi = A \cos \omega t$. Dans la région 1 ($x < 0$) rien ne sera modifié et sur le plan P s'exercera la pression acoustique

$$\delta p = \frac{A \omega}{\chi V} \sin \omega \left(t + \frac{x}{V} \right) \quad (\chi \text{ compressibilité})$$

où x a ici la signification de ξ . On en déduit la

valeur moyenne dans le temps que nous notons \bar{N}_1 (notation de Lamé)

$$\bar{N}_1 = \bar{\delta p} = \frac{1}{T} \int_0^T \delta p dt = \frac{1}{2} \frac{A^2 \omega^2}{\chi V^2}$$

avec les approximations valables en Acoustique (amplitude A petite vis-à-vis de la longueur d'onde). Si ρ_0 est la masse spécifique au repos

$$V^2 = \frac{1}{\rho_0 \chi} \quad \text{et} \quad \bar{\delta p} = \frac{1}{2} \rho_0 A^2 \omega^2 = W$$

c'est-à-dire la densité d'énergie acoustique W . Le même résultat s'obtient si l'on imagine une onde progressive $U = A \cos \omega \left(t - \frac{x}{V} \right)$ se propageant de la région 1 vers 2, l'opérateur déplaçant le plan mobile en suivant le fluide dans son mouvement de manière à transformer l'énergie acoustique incidente en travail mécanique équivalent, ceci revient à changer le signe du temps dans le premier processus considéré. Nous avons là l'exemple d'une surface parfaitement absorbante jouant le rôle réciproque de la surface émettrice.

3. Surface émettrice ou absorbante oblique par rapport au plan d'onde. — Soit une surface de coupe P' plane dont la normale repérée avec les axes trirectangles $Oxyz$ a pour cosinus directeurs $\alpha \beta \gamma$. Les composantes $X Y Z$ de la force par unité de surface agissant sur P' s'obtiennent selon la théorie du solide élastique par :

$$\begin{aligned} X &= \alpha N_1 + \beta T_3 + \gamma T_2 \\ Y &= \alpha T_3 + \beta N_2 + \gamma T_1 \\ Z &= \alpha T_2 + \beta T_1 + \gamma N_3 \end{aligned}$$

relations dans lesquelles $N_1, N_2, N_3, T_1, T_2, T_3$ sont les efforts normaux et tangentiels de Lamé.

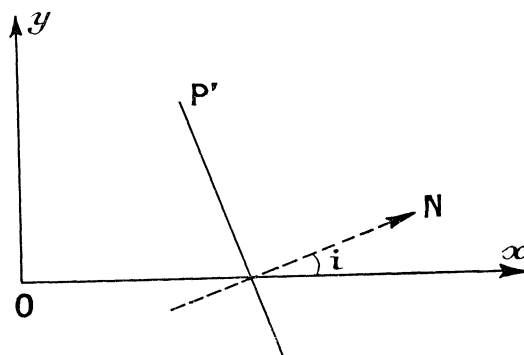


FIG. 2.

Les relations précédentes peuvent être prises en valeur moyenne dans le temps et appliquées au cas d'une surface absorbante ou émettrice. En introduisant i angle formé par Ox avec la normale au plan P'

$$\alpha = \cos i \quad \bar{N}_1 = W \quad \beta = \sin i \quad \gamma = 0$$

$$N_2 = N_3 = T_1 = T_2 = T_3 = 0$$

$$X = W \cos i \quad Y = 0 \quad Z = 0.$$

Par suite la surface P' sera soumise à un effort normal

$$\bar{N} = \bar{X} \cos i = W \cos^2 i$$

et à un effort tangentiel

$$\bar{T} = \bar{X} \sin i = W \sin i \cos i.$$

Ces résultats, obtenus par application des relations de l'Élasticité montrent bien le caractère tensoriel des efforts.

A l'aide de raisonnements élémentaires n'utilisant pas les relations de l'Élasticité et basés sur la conservation de l'énergie, il est facile de montrer qu'une surface présentant une réflexion régulière (coefficient de réflexion énergétique r) subira des efforts normaux et tangentiels donnés par :

$$\bar{N} = (1 + r)W \cos^2 i \quad \bar{T} = (1 - r)W \sin i \cos i.$$

Ces relations se réduisent aux précédentes, et par suite les confirment, si l'on suppose que la surface considérée exerce une absorption complète ($r = 0$).

4. Ondes sphériques progressives, pression sur la sphère pulsante génératrice [5]. — La méthode mentionnée au paragraphe II peut être appliquée au cas de la sphère pulsante de Bjerkness.

Soit une sphère pulsante de rayon ε petit vis-à-vis de la longueur d'onde Λ des ondes planes de même fréquence. On montre que la pression acoustique δp dans le fluide et le déplacement a de celui-ci sont donnés par les relations :

$$\delta p = \frac{\alpha \varepsilon^2}{\chi r V^2} \omega \cos \omega \left(t - \frac{r}{V} \right)$$

$$a = \frac{\alpha \varepsilon^3}{\omega} \left[-\frac{1}{r^2} \cos \omega \left(t - \frac{r}{V} \right) + \frac{2}{r \Lambda} \sin \omega \left(t - \frac{r}{V} \right) \right]$$

ω pulsation, α amplitude de la vitesse radiale de la surface de la sphère pulsante, r distance du point du fluide considéré à l'origine (centre de la sphère).

Pour avoir la pression moyennée dans le temps $\bar{\delta p}$ au niveau de la surface génératrice, il suffit de poser $r = \varepsilon + a$ dans la valeur de δp et d'évaluer

$$\bar{\delta p} = \frac{1}{T} \int_0^T \delta p \, dt.$$

Compte tenu de diverses approximations valables en acoustique, on trouve ainsi

$$\bar{\delta p} = \frac{1}{2} \rho \alpha^2 \left(1 + \frac{4}{\Lambda^2} \pi^2 \varepsilon^2 \right).$$

Il est intéressant de comparer cette valeur aux densités d'énergie cinétique W_{cin} et potentielle W_{pot} du fluide au voisinage de la source. On montre que ces valeurs sont :

$$W_{\text{cin}} = \frac{1}{4} \rho \alpha^2 \left(1 + \frac{4}{\Lambda^2} \pi^2 \varepsilon^2 \right) \quad \text{et} \quad W_{\text{pot}} = \frac{1}{4} \rho \alpha^2 \frac{4}{\Lambda^2} \pi^2 \varepsilon^2.$$

Pour $\varepsilon \ll \Lambda$ l'énergie présente est presque entièrement sous forme cinétique, la proportion d'énergie sous forme potentielle étant très faible.

L'expression précédente de $\bar{\delta p}$ montre que sa valeur est le double de la densité d'énergie cinétique c'est-à-dire sensiblement le *double* de la densité totale d'énergie. On voit la différence importante de ce résultat avec celui valable pour les ondes planes.

5. Les tensions de radiation déduites de l'invariant de Boltzmann-Ehrenfest. — Il est possible d'évaluer les tensions de radiation, comme l'a montré L. Brillouin, en ayant recours aux propriétés d'invariance (pour une transformation adiabatique) de la quantité $\frac{E_{\text{cin}}}{\nu}$ pour un système de fréquence ν . Pour des ondes élastiques planes se propageant suivant la direction Oz les composantes du tenseur des efforts défini par L. Brillouin sont données par les expressions suivantes (voir article de L. Brillouin dans ce même périodique). (Ici W remplace E , et V remplace \bar{W} dans les relations de L. B.)

$$T = \begin{pmatrix} -W \left(1 + \frac{\rho}{V} \frac{dV}{d\rho} \right) & 0 & 0 \\ 0 & -W \frac{\rho}{V} \frac{dV}{d\rho} & 0 \\ 0 & 0 & -W \frac{\rho}{V} \frac{dV}{d\rho} \end{pmatrix}$$

Les quantités $\frac{\rho}{V} \frac{dV}{d\rho} = \frac{d \text{Lg } \rho}{d \text{Lg } V}$ représentent la dérivée prise lors d'une transformation adiabatique.

Le terme $W \frac{\rho}{V} \frac{dV}{d\rho}$ n'apparaissait pas dans les résultats précédents (paragraphe III) car l'on supposait que la pression moyenne du fluide p_0 gardait la même valeur qu'en l'absence d'onde acoustique.

Il est hors de doute que ce dernier point n'est qu'une approximation et que les raisonnements plus rigoureux faisant usage de l'invariant de Boltzmann-Ehrenfest impliquent la nécessité de ce terme traduisant une variation de la pression moyenne du fluide en tout point soumis aux ondes. Lors du colloque de mai 1955 tenu à Marseille, j'ai proposé une expérience susceptible de mettre en évidence ce terme jouant dans le fluide le rôle d'une « pression intérieure ». Cette expérience a fait l'objet d'une discussion avec L. Brillouin.

En provoquant dans le fluide renfermé dans un récipient un champ de vibrations acoustiques, le fluide de cette région a sa pression hydrostatique de repos diminuée de la quantité $W \left(\frac{\rho}{V} \frac{dV}{d\rho} \right)$.

Prenons le cas d'un gaz voisin de l'état parfait,

la dérivée adiabatique $\frac{\rho}{V} \frac{dV}{d\rho} = \frac{\gamma - 1}{2}$ (γ rapport des chaleurs spécifiques) en sorte que l'accroissement isotherme $\delta\mathcal{V}$ du volume du gaz \mathcal{V} (à pression extérieure constante) serait

$$\delta\mathcal{V} = \mathcal{V} \frac{W \frac{\gamma - 1}{2}}{p_0}.$$

Avec les ordres de grandeur expérimentalement acceptables (volume \mathcal{V} de l'ordre de 20 litres, p_0 pression atmosphérique, W correspondant à un niveau sonore de 150 décibels et $\gamma = 1,4$) on trouve que $\delta\mathcal{V}$ atteint environ 0,1 centimètre cube (1).

Applications des pressions de radiation à certains problèmes de la Physique.

I. **PRESSION DES MOLÉCULES D'UN GAZ PARFAIT.** — D'après la théorie cinétique des gaz la pression exercée par les chocs moléculaires est égale aux $\frac{2}{3}$ de la densité d'énergie E_{cin} de translation de ces molécules

$$p = \frac{2}{3} E_{\text{cin}}.$$

Considérons le cas simple des molécules mono-atomiques. E_{cin} est alors la densité d'énergie cinétique totale.

Ce résultat peut être retrouvé en faisant usage des résultats généraux relatifs aux pressions de radiation des ondes sur les parois du récipient qui les contient.

A) Considérons les ondes de phase associées aux atomes en état de translation — la pression exercée étant évaluée comme la pression de radiation de ces ondes qui sont réfléchies par les parois. A tout atome de masse m pour l'observateur correspond une onde de L. de Broglie de fréquence $\nu = \frac{mc^2}{h}$, la vitesse de phase V est donnée

par $V = \frac{c^2}{v}$, v désignant la vitesse de translation de l'atome et c la vitesse de la lumière. Quant à la vitesse de groupe U elle a pour valeur $U = v$.

D'après la relation donnée par L. Brillouin (ondes parfaitement diffusées)

$$p = \frac{U}{V} E \left(\frac{1}{3} + \frac{\rho}{V} \frac{dV}{d\rho} \right).$$

Ici V ne dépend pas de ρ en sorte que

$$p = \frac{1}{3} \frac{U}{V} E. = \frac{1}{3} \frac{v^2}{c^2} \sum \frac{m_0 c^2}{\sqrt{1 - \beta^2}}. \quad (\beta = \frac{v}{c})$$

$\sum \frac{m_0 c^2}{\sqrt{1 - \beta^2}}$ représente la densité d'énergie E des

(1) A la suite du colloque, l'expérience précédente a été réalisée au laboratoire et s'est montrée positive.

ondes présentes dans le récipient. Pour les vitesses d'agitation thermique $\beta \ll 1$, et l'on retrouve bien l'expression

$$p = \frac{2}{3} \sum \frac{m_0 v^2}{2} = \frac{2}{3} E_{\text{cin}}.$$

B) Envisageons l'état d'agitation thermique du gaz précédent comme équivalent à une distribution d'ondes acoustiques, et évaluons la pression de radiation de ces ondes longitudinales réfléchies par les parois. Pour les gaz mono-atomiques, il n'y a pas de dispersion de V , la vitesse de groupe U est égale à la vitesse V de phase, V désignant la vitesse du son.

$$p = E_{\text{acoustique}} \times \left[\frac{1}{3} + \frac{\rho}{V} \frac{dV}{d\rho} \right] \text{ et } \frac{\rho}{V} \frac{dV}{d\rho} = \frac{\gamma - 1}{2}$$

puisqu'il s'agit d'une dérivée pour une transformation adiabatique. D'autre part, la densité d'énergie acoustique est représentée par la densité d'énergie cinétique. Par suite :

$$p = E_{\text{cin}} \left(\frac{1}{3} + \frac{\gamma - 1}{2} \right).$$

Pour un gaz mono-atomique.

$$\gamma = \frac{5}{3} \text{ d'où } p = \frac{2}{3} E_{\text{cin}}.$$

On retrouve bien encore le résultat de la théorie cinétique.

II. **LA PRESSION OSMOTIQUE ENVISAGÉE COMME PRESSION DE RADIATION DES ONDES DE DIFFUSION MOLÉCULAIRE** [6]. — Dans un corps de pompe fermé par un piston P constitué par une paroi perméable aux molécules de solvant et imperméable aux molécules dissoutes, disposons une solution de concentration c (grammes par unité de volume).

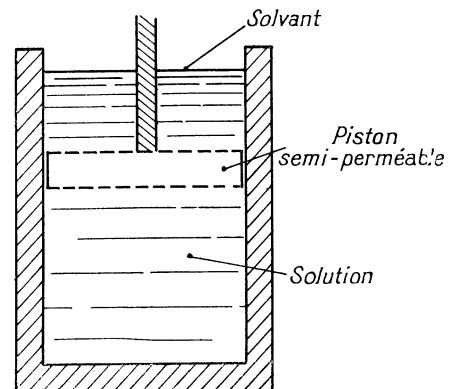


FIG. 3.

La face supérieure du piston étant surmontée de molécules de solvant pur, le piston P est soumis à la pression osmotique.

Les mouvements d'agitation thermique des molécules dissoutes peuvent être décomposés en ondes.

L'équation de la diffusion

$$D \left(\frac{\partial^2 c}{\partial x^2} + \frac{\partial^2 c}{\partial y^2} + \frac{\partial^2 c}{\partial z^2} \right) = \frac{\partial c}{\partial t}$$

où D désigne le coefficient de diffusion moléculaire, montre qu'une altération de concentration se propageant suivant Ox par onde plane satisfait à la relation

$$D \frac{\partial^2 c}{\partial x^2} = \frac{\partial c}{\partial t}$$

Une petite variation de la concentration à la fréquence ν se propagera avec une vitesse de phase $V = 2\sqrt{\pi D \nu}$, d'où l'on déduit une vitesse de groupe $U = 4\sqrt{\pi D \nu} = 2V$.

Nous pouvons interpréter les actions mécaniques exercées par les molécules de solvant sur le piston semi-perméable en remarquant que les ondes de diffusion sont réfléchies intégralement par cette paroi. La pression osmotique ϖ (tout au moins en ce qui concerne son *origine cinétique*) serait donnée par la *pression de radiation des ondes de diffusion*. Par suite

$$\varpi = \frac{U}{V} E \left[\frac{1}{3} + \frac{c}{V} \frac{dV}{dc} \right]$$

la quantité c remplaçant ici la quantité ρ des relations précédentes de Léon Brillouin.

En l'absence d'interactions potentielles entre molécules dissoutes, nous avons

$$E = n \frac{3}{2} kT$$

n nombre de molécules par unité de volume.

Or $n = \frac{c \mathcal{N}}{M}$, M masse moléculaire, \mathcal{N} nombre

d'Avogadro, k constante de Boltzmann = $\frac{\mathcal{R}}{\mathcal{N}}$.

D'autre part

$$\frac{c}{V} \frac{dV}{dc} = \frac{1}{2} \frac{c}{D} \frac{dD}{dc}$$

par suite

$$\varpi = 2 \frac{c \mathcal{N}}{M} \cdot \frac{3}{2} \frac{\mathcal{R}}{\mathcal{N}} T \left[\frac{1}{3} + \frac{1}{2} \frac{c}{D} \frac{dD}{dc} \right]$$

d'où

$$\varpi = \mathcal{R} T \frac{c}{M} \left[1 + \frac{3}{2} \frac{c}{D} \frac{dD}{dc} \right]$$

Aux petites concentrations le second terme entre crochets est négligeable et l'on retrouve bien la loi de van 't Hoff $\varpi = \mathcal{R} T \frac{c}{M}$ comme loi limite.

Le terme $\frac{c}{D} \frac{dD}{dc}$ doit être pris *pour une transformation adiabatique*. Si D varie rapidement avec c et s'il y a des effets thermiques importants lors du mélange du solvant et du corps dissous, la quantité $\frac{3}{2} \frac{c}{D} \frac{dD}{dc}$ peut être positive ou négative.

Le cadre de cet article ne permet pas de montrer le rôle important de ce terme correctif qui rend compte, au moins comme ordre de grandeur, des écarts considérables à la loi de van 't Hoff présentés par des couples de substances pour lesquelles D varie notablement avec la concentration, et dont le mélange s'accompagne d'effets thermiques appréciables.

Bien entendu, dans le cas où des forces d'interaction d'origine potentielle s'exerceraient entre molécules dissoutes, il faudrait (cas des ions électrolytiques par exemple) ajouter à la valeur précédente de ϖ un terme correctif traduisant ces actions potentielles. Une évaluation de ce terme correctif a été précisément développée par P. Debye dans la théorie des électrolytes forts.

En conclusion, le champ d'application de la théorie des pressions de radiation couvre un vaste domaine de la Physique avec les applications au rayonnement, à l'acoustique, aux phénomènes de dilatation thermique et aux propriétés osmotiques des solutions.

BIBLIOGRAPHIE

- [1] LANGEVIN (P.) et CHILOWSKY (C.), Brevet français n° 502.913, 29 mai 1946.
 [2] LORD RAYLEIGH, *Phil. Mag.*, 1902, **3**, 338 ; *Phil. Mag.*, 1905, **10**, 364.
 [3] LORENTZ (H. A.), *Proc. Amsterdam*, 1917, **19**, 1324.
 [4] BRILLOUIN (L.), *Ann. Ec. Norm.* (3), 1920, **37**, 408 ;

Ann. Physique, 1926, X, 528 ; Les tenseurs, Masson, 1938.

[5] LUCAS (R.), *Nuovo Cimento*, 1950, **7**, série IX.

[6] LUCAS (R.), Théorie ondulatoire de la pression osmotique, *C. R. Acad. Sc.*, 1942, **214**, 25 et 536.