



**HAL**  
open science

## Sur les transitions d'énergie dues à la décharge lumineuse dans les substances organiques

H. Schüler

► **To cite this version:**

H. Schüler. Sur les transitions d'énergie dues à la décharge lumineuse dans les substances organiques. Journal de Physique et le Radium, 1954, 15 (6), pp.524-525. <10.1051/jphysrad:01954001506052400>. <jpa-00234983>

**HAL Id: jpa-00234983**

**<https://hal.science/jpa-00234983v1>**

Submitted on 4 Feb 2008

HAL is a multi-disciplinary open access archive for the deposit and dissemination of scientific research documents, whether they are published or not. The documents may come from teaching and research institutions in France or abroad, or from public or private research centers.

L'archive ouverte pluridisciplinaire HAL, est destinée au dépôt et à la diffusion de documents scientifiques de niveau recherche, publiés ou non, émanant des établissements d'enseignement et de recherche français ou étrangers, des laboratoires publics ou privés.



HAL Authorization

**SUR LES TRANSITIONS D'ÉNERGIE DUES A LA DÉCHARGE LUMINEUSE  
DANS LES SUBSTANCES ORGANIQUES**

Par H. SCHÜLER,

Forschungsanstalt für Spektroskopie der Max Planck Gesellschaft, Hechingen (Allemagne).

La construction d'un tube à décharge, qui permette d'obtenir la luminescence de substances organiques dans la colonne positive sans que les molécules pénètrent dans la zone de destruction cathodique, a permis l'observation d'une série de spectres nouveaux.

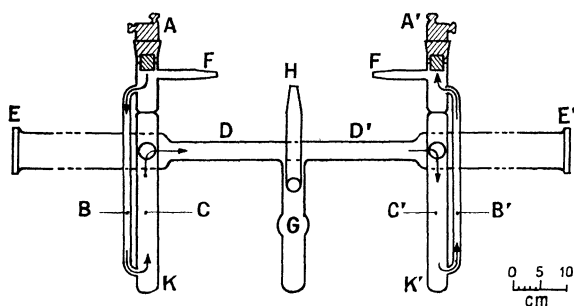


Fig. 1.

<u>Gaz support (He)</u> Substance	<u>Résultat</u>
30	<u>Stade de destruction</u> Rien que des débris
	<u>Stade intermédiaire</u>
	<u>Stade final</u> , lumière pure de la substance, sans débris Plus de lumière de He

Fig. 2. — Modification de l'énergie mise en jeu par variation de la proportion  $\frac{\text{gaz support}}{\text{substance}}$ .

Puisqu'il ne s'agit pas de spectres caractéristiques des molécules introduites, on doit s'attendre à ce que la détermination des émetteurs des spectres observés donne de nouvelles informations sur les processus énergétiques dans l'excitation de ces molécules.

La figure 1 montre le tube à décharge, dont le fonctionnement a été décrit ailleurs [1]. Comme nous l'avons indiqué dans une publication antérieure [2], c'est le changement des proportions d'un mélange de gaz rare avec la vapeur de la substance étudiée qui produit la variation des vitesses électroniques dans la colonne positive. Ainsi, les vitesses électroniques sont relativement grandes pour la décharge dans l'hélium, tandis qu'elles sont plus petites dans la vapeur d'une substance organique (potentiel d'ionisation plus faible).

La figure 2 montre schématiquement la variation

des proportions nécessaire pour l'étude complète d'une substance. Le nombre de molécules de la substance est pris comme dénominateur, le nombre 30 signifie donc que, dans l'espace observé, les atomes d'hélium sont 30 fois plus nombreux que les molécules de la substance. La colonne positive montre dans ce cas, outre les raies intenses de He, les spectres des fragments diatomiques (C<sub>2</sub>, H<sub>2</sub>, CH, ...). Nous assistons alors à une destruction poussée de la molécule étudiée par les électrons relativement rapides produits dans le mélange (stade de destruction). La proportion 1 : 1 donne la plus faible vitesse électronique (stade final). Dans ces conditions l'hélium n'est plus excité, et on n'observe plus de lumière émise par les fragments. La molécule n'est plus détruite. Toute la lumière est émise par la substance étudiée.

Les spectres nouveaux s'observent surtout pendant les stades intermédiaires. Les conditions d'excitation qui règnent alors produisent de plus gros fragments ou radicaux. Chacun des stades observés est bien reproductible, si l'on prend soin d'opérer à température constante. On obtient alors que dans le courant de vapeur de la colonne positive la composition du mélange reste constante.

Les nombreuses observations déjà effectuées conduisent aux considérations générales suivantes :

Les études d'absorption ont fait connaître les différents états électroniques excités. Ce qu'on a constaté en Spectroscopie atomique faisait prévoir pour l'émission les diverses transitions indiquées figure 3.

On constate, au contraire, que :

- 1° Pour les molécules organiques polyatomiques, les transitions entre les états d'excitation élevées n'ont jamais été observées jusqu'à présent;
- 2° Les transitions entre les états d'excitation élevés et l'état fondamental ne se produisent pas non plus, bien qu'elles aient en général, d'après les données de l'absorption, une probabilité très grande;

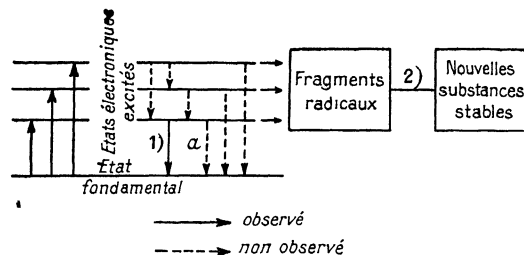


Fig. 3.

1. La transition  $\alpha$  est observée seulement pour certaines substances; 2. De nouveaux composés stables peuvent se former à partir des fragments ou radicaux.

3° Les transitions du premier état excité à l'état fondamental ne s'observent qu'avec certaines substances, pour d'autres, cette transition elle-même n'existe pas, et on n'observe aucune luminescence caractéristique.

La question suivante se pose : que devient l'énergie fournie aux molécules ? Rien n'indique jusqu'à présent qu'elle soit transmise à des niveaux supérieurs. Tout porte plutôt à croire qu'elle sert à former à partir de la molécule initiale, des fragments ou radicaux (excités ou non). C'est dans cette direction qu'il faut chercher les émetteurs des nouveaux spectres. D'après les expériences précédentes, on doit penser pour les expliquer à des transitions entre le premier état excité de ces radicaux et leur état fondamental. De plus, il y a des cas où ces radicaux donnent par des réactions ultérieures, de nouveaux composés stables. La décharge dans l'ammoniaque, au cours de laquelle il se forme de l'hydrazine ( $\text{NH}_2$ )<sub>2</sub> (caractérisée par réaction chimique) en fournit un exemple. Le rendement en hydrazine indique les circonstances de formation du radical  $\text{NH}_2$  [3].

On peut estimer que 6 pour 100 environ de l'énergie fournie au tube à décharge sert à former de l'hydrazine. Les rendements en hydrazine, dans la colonne positive de la décharge lumineuse, sont supérieurs à ceux obtenus jusqu'à présent dans l'ozoniseur ou la décharge à haute fréquence.

Methode	Rendement en hydrazine ( $\text{N}_2\text{H}_4$ ) (en g/kWh)	Auteurs
Ozoniseur.....	3 à 4	Konig et Wagner (1929)
Excitation à haute fréquence.	4 à 6	B. J. Zwolinski (1952)
Colonne positive de la décharge lumineuse....	13,7	Schüler-Degenhart (1952)

On peut montrer d'une autre façon la production de nouvelles substances. Quand elles se condensent à la température de l'expérience, il se forme de petits nuages dans la décharge. On peut les observer, après interruption du courant de décharge, en éclairant latéralement la région où elle se produisait. La figure 4 montre la formation de tels nuages au cours d'une décharge dans le toluène : ils sont dus à la formation de dibenzyle. Si l'on élève la température au-dessus de 50°, on ne les observe plus parce que la température est alors supérieure à celle de condensation du dibenzyle. La figure 4 a montre la photographie des segments de la colonne positive pendant la décharge.

Les figures 4 b à e montrent celles des déplacements successifs des nuages après interruption de la décharge.

On voit que le nuage se forme à la place où se trouvait un segment de colonne pendant la décharge. La photographie montre une structure initiale (fig. 4 b et c) qui s'efface ensuite avec la chute des nuages. La courbure des nuages est due au courant de vapeur de toluène dans le tube.

Comme le montrent les deux exemples donnés,

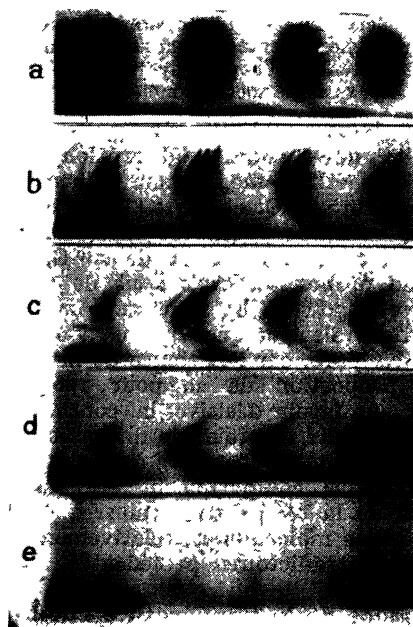


Fig. 4.

on constate expérimentalement que la rupture des molécules organiques polyatomiques par choc électronique apparaît beaucoup plus généralement que le comportement des molécules diatomique ne le faisait prévoir. L'énergie, qui produirait l'excitation aux niveaux les plus élevés, doit être utilisée en un temps extraordinairement court à la production de fragments de rupture. En effet, les grandes probabilités de transition, qui se déduisent des études d'absorption, conduisent, pour ces états, à une durée de vie de  $10^{-8}$  s au plus. Si, malgré ces grandes probabilités de retour à l'état fondamental, on n'observe néanmoins aucune émission correspondante (non plus d'ailleurs que pour les niveaux excités inférieurs) c'est que les transformations d'énergie par rupture se produisent en des temps inférieurs à  $10^{-10}$  s.

#### BIBLIOGRAPHIE.

[1] SCHÜLER H. — *Spectrochim. Acta*, 1950, 4, 85.

[2] SCHÜLER H. et REINEBECK L. — *Z. Naturf.*, 1950, 5a, 657.

[3] SCHÜLER H. et DEGENHART V. — *Z. Naturf.*, 1952, 7a, 753 et 1953, 8a, 251.