



HAL
open science

Théorie du traînage magnétique des substances massives dans le domaine de Rayleigh

Louis Néel

► **To cite this version:**

Louis Néel. Théorie du traînage magnétique des substances massives dans le domaine de Rayleigh. Journal de Physique et le Radium, 1950, 11 (2), pp.49-61. 10.1051/jphysrad:0195000110204900 . jpa-00234217

HAL Id: jpa-00234217

<https://hal.science/jpa-00234217v1>

Submitted on 4 Feb 2008

HAL is a multi-disciplinary open access archive for the deposit and dissemination of scientific research documents, whether they are published or not. The documents may come from teaching and research institutions in France or abroad, or from public or private research centers.

L'archive ouverte pluridisciplinaire **HAL**, est destinée au dépôt et à la diffusion de documents scientifiques de niveau recherche, publiés ou non, émanant des établissements d'enseignement et de recherche français ou étrangers, des laboratoires publics ou privés.

LE JOURNAL DE PHYSIQUE

ET

LE RADIUM

THÉORIE DU TRAÎNAGE MAGNÉTIQUE DES SUBSTANCES MASSIVES DANS LE DOMAINE DE RAYLEIGH

Par M. Louis NÉEL.

Professeur à la Faculté des Sciences de Grenoble.

Sommaire. — Ce travail est consacré à l'étude théorique des lois du traînage magnétique des substances massives dans des champs magnétiques faibles vis-à-vis du champ coercitif, c'est-à-dire dans le domaine de Rayleigh. On suppose que les fluctuations thermiques permettent aux parois de séparation entre les domaines élémentaires de franchir un obstacle, normalement caractérisé par un champ critique H , sous l'action d'un champ appliqué h , inférieur à H .

Dans une première Partie, en prenant comme point de départ une expression très générale de la probabilité de passage des obstacles en fonction de $H - h$, on montre que l'effet des fluctuations au bout d'un intervalle de temps t est en gros équivalent à celui d'un champ magnétique alternatif décroissant fictif, d'amplitude initiale égale à $S(0,577 + C + \log t)$, où S et C sont des constantes dépendant de la nature de la substance, sensiblement indépendantes du champ magnétique et du temps. On en déduit l'expression de la loi de première aimantation, de l'aimantation rémanente, etc., en fonction de h et de t , ainsi que l'action d'un revenu à la température T . On en déduit aussi la susceptibilité réversible et les pertes dans un champ alternatif faible et l'on montre l'existence d'un angle de perte δ , indépendant en première approximation du champ et de la fréquence, dont la valeur est proportionnelle à S ; on trouve une relation entre δ et la variation avec la fréquence de la susceptibilité réversible.

Dans une deuxième Partie, on attribue les fluctuations thermiques aux fluctuations du champ magnétique de dispersion créé par les fluctuations de direction de l'aimantation spontanée : on trouve que le carré moyen du champ de fluctuation est égal à $\frac{4\pi k T}{v}$ où v est le volume moyen affecté par les discontinuités d'aimantation. On évalue également l'ordre de grandeur du temps de disparition d'une distribution donnée du champ de dispersion et l'on calcule finalement la probabilité de passage d'une paroi au-dessus d'un obstacle, en fonction de $H - h$, ainsi que les valeurs de S et de Q . Pour les aimants du type Al-Ni-Co, on trouve que S est voisin de 2 Oe et Q voisin de 20.

Introduction. — 1. L'idée d'attribuer aux fluctuations thermiques l'origine du traînage magnétique est ancienne : on la trouve notamment énoncée dans un très intéressant travail de Preisach [1]. Dans un Mémoire récent [2], nous avons abordé l'étude quantitative de cette question pour un ferromagnétique constitué de grains très fins et indépendants. Cependant, un tel modèle, quoique bien adapté à l'étude des terres cuites et des laves, ne convient pas dans le cas des ferromagnétiques ordinaires, fer et aciers par exemple, dans lesquels une bonne part de l'aimantation provient des déplacements de paroi : en particulier, il ne permet pas de retrouver les lois si caractéristiques de Lord Ray-

leigh relatives aux champs faibles. Il convient donc de reprendre cette question sur un modèle mieux adapté.

Nous nous proposons ainsi d'édifier une théorie générale du *traînage dû aux fluctuations*. Naturellement, ce traînage peut coexister avec des traînages d'origine différente, par exemple avec le traînage dû à la très facile diffusion des atomes de carbone et d'azote dans le réseau cristallin du fer α et auquel Snoek a consacré de belles études théoriques et expérimentales [3] : ce *traînage de diffusion* se manifeste surtout dans des fers très purs, traités d'une manière convenable.

La théorie de l'hystérésis ferromagnétique, basée

sur l'analyse du déplacement des parois de séparation entre les domaines élémentaires, montre [4] que le franchissement d'un obstacle donne exige l'application d'un champ magnétique h , au moins égal à un certain champ critique H , caractérisant l'obstacle en question. Cependant, il est raisonnable d'imaginer que les fluctuations thermiques aident la paroi à passer au-dessus de l'obstacle, lorsque h est un peu inférieur à H , bien que cela soit impossible classiquement. Nous définirons cet effet par la probabilité $\frac{dt}{\tau}$ de voir une paroi, arrêtée devant un obstacle à l'instant t , franchir cet obstacle dans l'intervalle de temps compris entre t et $t + dt$. La constante de temps τ est évidemment d'autant plus grande que $H - h$ est plus grand et d'autant plus petite que la température est plus élevée.

Nous poserons d'une manière générale

$$H - h = F(\tau, T), \quad (1)$$

où F est une fonction croissante de τ et de la température T .

En développant en série F au voisinage d'une valeur quelconque t de τ , on peut écrire

$$H - h = S(Q + \log \tau), \quad (2)$$

ou S et Q sont des fonctions de t , et éventuellement de la température, définies par les relations

$$S = \left(\frac{\partial F}{\partial \log \tau} \right)_{\tau=t}, \quad Q = \left(\frac{F}{S} - \log \tau \right)_{\tau=t}. \quad (3)$$

Nous supposons que S et Q sont des fonctions *lentement* variables de $\log t$.

Dans la première Partie de ce Mémoire, nous développerons une théorie formelle et générale de l'influence du temps sur les phénomènes d'aimantation, basée sur l'application de la formule (2), spécialement applicable au domaine des champs faibles vis-à-vis du champ coercitif : ce sera en somme une généralisation des lois de Rayleigh.

Dans la deuxième Partie de ce Mémoire, nous étudierons un mécanisme susceptible de conduire à une relation du type (1) et nous calculerons, pour des aimants du type Fe-Ni-Al-Co, l'ordre de grandeur des constantes S et Q .

I. — Influence du temps sur l'aimantation dans le domaine de Rayleigh.

2. L'interprétation des lois classiques de Rayleigh. — Pour préciser le rôle du temps dans l'aimantation, il importe au préalable de disposer d'une théorie générale de l'hystérésis, donnant déjà satisfaction lorsqu'on néglige ce facteur supplémentaire. Une telle théorie n'existe que dans le domaine de Rayleigh, c'est-à-dire lorsqu'il s'agit

d'aimantations et de champs magnétiques respectivement petits devant l'aimantation à saturation et devant le champ coercitif. Les lois correspondantes particulièrement simples et générales, ont été énoncées par Lord Rayleigh et interprétées par L. Néel [5], au moyen d'une théorie de déplacements de parois.

Rappelons brièvement le principe de cette interprétation en considérant d'abord une paroi P , en moyenne plane, séparant deux domaines élémentaires aimantés antiparallèlement. Reperons la position de la paroi par son abscisse x , sur un axe Ox , normal au plan moyen de paroi. Par suite de l'influence des différents accidents qui perturbent le réseau cristallin, tensions internes, inclusions, etc., l'énergie W du système, en l'absence de champ extérieur, est une fonction aléatoire de x qu'il est possible de schématiser par une ligne brisée $A_n, A_{n+1}, A_{n+2}, \dots$, dont chaque côté correspond à une longueur bien déterminée de l'axe des x . On suppose les pentes des côtes réparties au hasard, sans aucune corrélation entre les pentes de deux côtes consécutifs. On montre alors qu'en moyenne, *dans les champs faibles vis-à-vis du champ coercitif* et pour un grand nombre de parois de même nature, tout se passe, du point de vue de l'aimantation, comme si l'on avait affaire à un ensemble E de grains ferromagnétiques fictifs, indépendants, caractérisés par deux champs critiques a et b , relatifs, le premier aux valeurs croissantes du champ magnétique, le second aux valeurs décroissantes. A chaque grain, on fait correspondre dans un plan T un point M de coordonnées rectangulaires a et b . L'ensemble E est défini par le moment magnétique à saturation résultant $\frac{1}{2} \beta ds$ des grains situés dans l'élément de surface ds (¹); β est en principe une fonction de a et de b . Le domaine de Rayleigh correspond à la région du plan T , centrée autour de l'origine O , à l'intérieur de laquelle la densité β peut être considérée comme constante.

La théorie attribuée à ces grains fictifs des cycles d'aimantation d'aspects très différents suivant le signe de la différence $a - b$:

1° $a > b$. — Il s'agit alors de cycles d'hystérésis rectangulaires dissymétriques (*fig. 1 A*) dont les discontinuités inférieure et supérieure correspondent respectivement à $h = b$ et $h = a$.

2° $a < b$. — Il n'y a pas d'hystérésis : l'aimantation varie d'une manière réversible avec le champ H comme l'indique la ligne brisée de la figure 1 B.

Les grains de la deuxième catégorie correspondent aux points du plan T situés au-dessus de la première bissectrice $B'B$ (*fig. 2*) et mettent en jeu des phéno-

(¹) Le retournement des moments magnétiques des grains contenus dans l'élément ds produit alors une variation totale du moment égale à βds

mènes réversibles qui ne dépendent pas du temps, du moins à l'approximation à laquelle nous nous limitons ici : leur existence se traduit simplement,

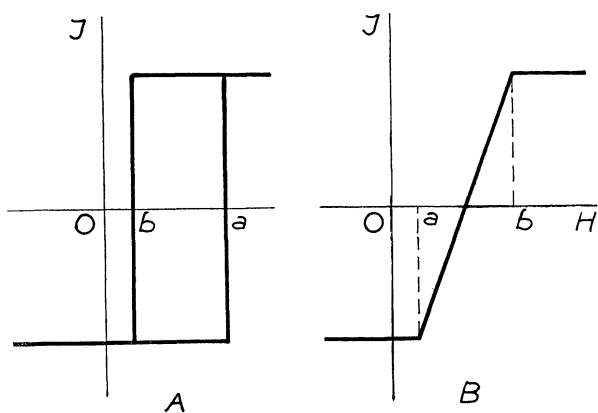


Fig 1 — Cycles fictifs équivalents a des déplacements irréversibles de paroi

bien définie qui ne dépend que de la valeur actuelle du champ, à savoir négative dans la région triangulaire BAC, positive dans la région B'AD. Au contraire, à l'intérieur du quadrant DAC, la direction de l'aimantation des grains ne dépend pas de la valeur actuelle du champ, mais des états antérieurs, ou, d'une façon plus imagée, de l'histoire magnétique du corps.

Donnons par exemple au champ magnétique une valeur $h + dh$, voisine de h . Le quadrant DAC se déplace et vient en D'A'C' (fig. 3); désignons par I

dans l'expression de l'aimantation, par un terme réversible qui, dans le domaine de Rayleigh, est proportionnel au champ appliqué h . Nous ne dirons rien de plus sur ces grains.

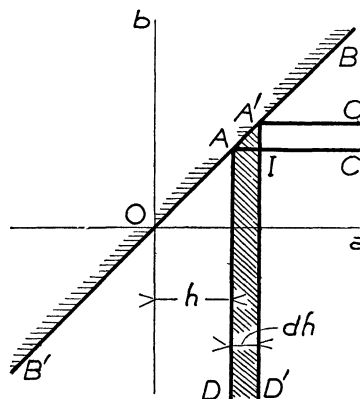


Fig 3 — Les quadrants Q et Q', représentés en DAC et D'A'C' relatifs aux valeurs h et $h + dh$ du champ. Quand le champ croît de h à $h + dh$, les seuls grains dont le moment varie sont situés dans la région hachurée DAA'ID'

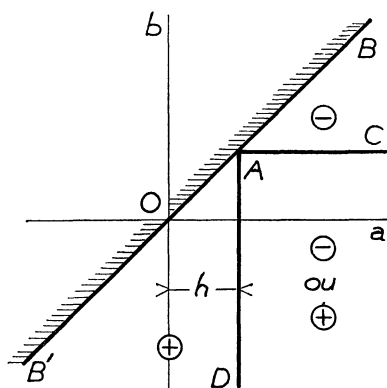


Fig 2 — Le demi-plan T et le quadrant Q, limité par les frontières AC et AD

le point d'intersection de A'D' avec AC. Les seuls grains dont l'aimantation change dans cette opération sont situés dans la bande DAA'ID' : ils s'aimantent tous positivement, tandis que les grains situés dans la bande CIA'C' conservent l'aimantation négative qu'ils possédaient déjà au moment où le champ avait la valeur h . Cet exemple montre la manière de déterminer de proche en proche l'état magnétique final du système connaissant son état initial.

Les grains de la première catégorie, qui donnent naissance aux phénomènes irréversibles, sont situés au-dessous de la première bissectrice BB'.

3. Aimantation dans un champ h . — L'état d'aimantation de l'ensemble E dans un champ h s'obtient en traçant, dans le demi-plan T qui nous intéresse (fig. 2), les deux demi-droites AC et AD d'équations $b = h$ et $a = h$. Ces deux droites limitent un quadrant DAC dont la signification est fondamentale : à l'extérieur de ce quadrant, l'aimantation des grains correspondants prend une valeur

Pour définir l'état magnétique initial de l'ensemble E et s'affranchir de son *histoire magnétique*, on peut par exemple appliquer un champ magnétique très intense et rétablir ensuite un champ nul : on obtient alors l'aimantation rémanente après saturation et l'état magnétique des grains est représenté par la figure 4 α. On peut aussi désaimanter E au moyen d'un champ magnétique alternatif lentement décroissant : la seconde bissectrice OB'' (fig. 4 β) partage alors le demi-plan T en deux régions, une région supérieure aimantée négativement et une région inférieure aimantée positivement. L'aimantation résultante de E est nulle. Cet état présente sur le précédent l'avantage d'être l'état thermodynamiquement le plus stable : nous l'appellerons désormais simplement l'état *désaimanté*.

A titre d'exemple, la figure 5 α indique l'état magnétique des grains après application d'un champ h sur l'ensemble E désaimanté. Abstraction faite des termes réversibles, l'aimantation \mathcal{J} de E est due aux

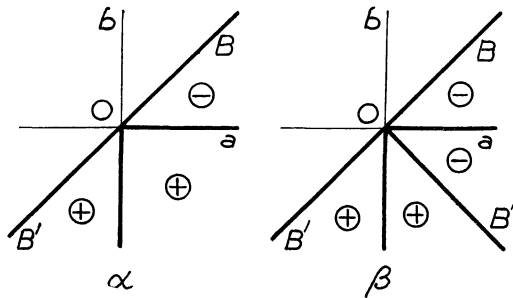


Fig 4 — En α , état des grains G après saturation dans un champ positif, en β , état des mêmes grains après application d'un champ alternatif lentement décroissant jusqu'à zéro

grains du triangle OCD, donc proportionnelle au carré du champ. On a

$$\mathcal{J} = \beta h^2. \quad (4)$$

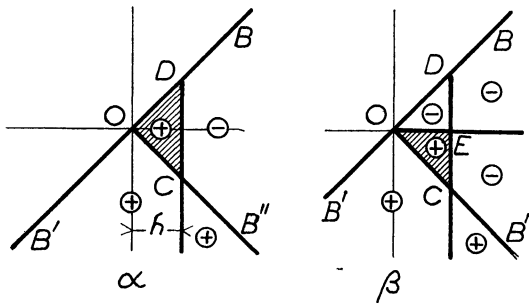


Fig 5 — Lorsqu'on applique un champ h à l'ensemble E, préalablement désaimanté, l'état des grains est représenté en α ; en ramenant alors la valeur du champ appliqué à zéro, l'état des grains est représenté en β .

La figure 5 β indique l'état magnétique des grains après suppression de h . L'aimantation rémanente \mathcal{J}_r est donnée par

$$\mathcal{J}_r = \frac{1}{2} \beta h^2. \quad (5)$$

4. Le rôle du temps, dans le cas d'un champ magnétique invariable. — Conformément à ce que nous avons dit dans l'Introduction, nous supposons possible, en l'absence de fluctuations thermiques, de retourner l'aimantation initialement négative d'un grain en lui appliquant un champ h inférieur au champ critique a , ce retournement étant régi par une constante de temps τ donnée par

$$a - h = S(Q + \log \tau), \quad (6)$$

où S et Q sont relatifs à des valeurs de $\log t$ voisines de $\log \tau$ et ne dépendent pas de a et de b .

Aimantation du sous-ensemble E_b . — Considérons maintenant un sous-ensemble E_b , composé des grains de E dont le champ critique inférieur est compris entre b et $b + \delta b$: les valeurs possibles de a sont ainsi échelonnées entre b et $+\infty$. Aimantons initialement négativement tous les grains de E_b et appliquons un champ h constant, plus grand que b . En l'absence de fluctuations, la variation $\delta \mathcal{J}$ de l'aimantation de E_b provient des grains dont la valeur de a est inférieure à h . Elle s'écrit

$$\delta \mathcal{J} = (h - b) \delta b. \quad (7)$$

Les fluctuations thermiques permettent au moment magnétique de certains grains, pour lesquels la valeur de a est supérieure à h , de se retourner dans le sens positif, à condition toutefois que la position occupée après retournement soit thermodynamiquement plus stable que la position initiale : il faut pour cela que $\frac{a+b}{2}$ soit inférieur à h , soit

$$a < 2h - b. \quad (8)$$

Nous supposons qu'à l'échelle des durées expérimentales accessibles, la valeur de τ déduite de (6) est très petite pour $a = h$ et très grande pour $a = 2h - b$, et que h n'est pas trop voisin de b .

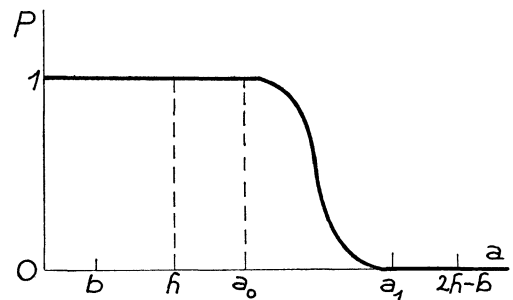


Fig 6 — Proportion P des grains retournés, au temps t , en fonction du champ critique supérieur a .

Pour une valeur τ du temps de relaxation, la proportion P des grains retournés au bout d'un temps donné t est égale à $1 - e^{-\frac{t}{\tau}}$; c'est une fonction de a représentée par la courbe de la figure 6 : a_0 et a_1 sont les valeurs de a correspondant à des valeurs de la constante de temps τ notablement plus petite, ou plus grande, que t . Il en résulte que P est pratiquement égal à 1 pour $a = a_0$ et à 0 pour $a = a_1$. La variation $\delta \mathcal{J}$ de l'aimantation des grains de E_b , provoquée au bout du temps t par l'application du champ h , peut donc s'écrire

$$\delta \mathcal{J} = \beta \delta b (a_0 - b) + \beta \delta b R, \quad (9)$$

où l'on pose

$$R = \int_{a_0}^{a_1} \left(1 - e^{-\frac{t}{\tau}}\right) da \quad (10)$$

Par le changement de variable $x = \frac{t}{\tau}$, R se transforme en une exponentielle intégrale

$$R = S \int_0^{x_0} (1 - e^{-x}) \frac{dx}{x} = S(C + \log x_0), \quad (11)$$

où C est la constante d'Euler, égale à 0,577, et où

$$x_0 = t \exp\left(Q + \frac{h - a_0}{S}\right). \quad (12)$$

En reportant ces valeurs dans l'expression (9), la variation cherchée d'aimantation s'écrit

$$\delta J = \beta \delta b [h - b - S(Q + C + \log t)] \quad (13)$$

L'effet des fluctuations thermiques est donc équivalent à l'effet que produirait un champ magnétique fictif supplémentaire, égal à $S(Q + C + \log t)$, ajouté au champ appliqué h .

Ce champ supplémentaire thermique, que nous désignons par la notation $G(t, H)$, est une fonction du temps t et de la température T étroitement reliée à la fonction $F(t, T)$ définie dans l'introduction; on trouve aisément

$$G(t, T) = S(Q + C + \log t) = F + C \frac{\partial F}{\partial \log t}. \quad (14)$$

Remarques. — 1° Ce résultat resterait valable si β dépendait de a et de b , pourvu que les variations en soient faibles dans l'intervalle $a_0 a_1$.

2° Dans les applications qui font l'objet de la seconde Partie de ce Mémoire le second terme du dernier membre de la relation (14) est négligeable (quelques unités pour cent) devant le premier terme; $G(t, T)$ est donc pratiquement égal à $F(t, T)$.

3° La valeur de $G(t, T)$ ne dépend pas de la valeur b du champ critique inférieur caractérisant le sous-ensemble choisi. En outre, on peut reprendre des raisonnements analogues aux précédents pour un sous-ensemble E_s de grains dont les champs critiques supérieurs seraient compris entre a et $a + \delta a$ et aimantés initialement dans le sens positif. En soumettant E_s à un champ h , on montre alors que les grains dont le moment s'oriente négativement sont ceux qui correspondent à des valeurs de b supérieures à $h - G(t, T)$.

Aimantation de l'ensemble E. — Finalement, étant donné à l'instant $t = 0$ un état magnétique quelconque de l'ensemble E , appliquons un champ h d'intensité désormais invariable : l'état de E au temps t s'obtient en traçant, dans le demi-plan T , un quadrant $Q(h, t, T)$ limité par les deux demi-

droites $A'D'$ et $A'C'$ d'équation

$$\begin{cases} a = h + G(t, T), \\ b = h - G(t, T), \end{cases} \quad (15)$$

a et b représentent aussi les coordonnées du sommet A' du quadrant Q (fig. 7).

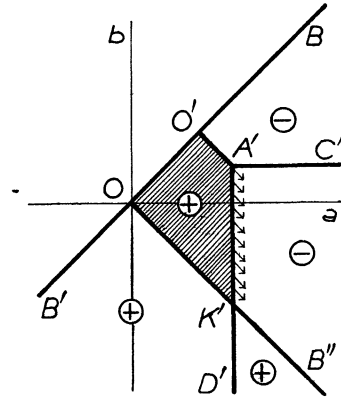


Fig. 7. — État des grains de l'ensemble E , préalablement désaimanté, après application d'un champ h pendant une durée t (à comparer avec la figure 5 α , dans laquelle le temps n'a pas été pris en considération). Le quadrant $Q(h, t, T)$ est représenté en $D'A'C'$.

A l'intérieur du quadrant Q , les grains conservent leur état initial, à aimantation négative ou positive. A l'extérieur du quadrant Q , les grains prennent leur état d'équilibre dans le champ h : ceux pour lesquels $\frac{a+b}{2}$ est supérieur à h s'aimantent négativement, les autres s'aimantent positivement. La frontière entre ces deux régions est constituée par le segment $O'A'$ parallèle à la seconde bissectrice OB'' .

En principe, la même méthode permet de déterminer l'état magnétique de E , après application d'un champ h_1 de $t = 0$ à $t = t_1$, d'un champ h_2 de $t = t_1$ à $t = t_2$, etc. Il suffit de considérer les quadrants successifs $Q(h_1, t_1 - 0, T)$, $Q(h_2, t_2 - t_1, T)$, etc., et de déterminer de proche en proche les états magnétiques successifs.

Cependant, la méthode tombe en défaut lorsque h_1 et h_2 sont trop voisins l'un de l'autre, comme nous allons le montrer. Nous calculerons rigoureusement $G(t, T)$ dans le cas où h varie en fonction du temps. Pour simplifier, nous nous limiterons au cas où S et Q sont constants.

5. Le rôle du temps t dans le cas d'un champ magnétique dépendant de t . — Les grains du sous-ensemble E_b étant initialement tous aimantés négativement, la probabilité P de trouver à un grain une aimantation positive, pour une valeur

donnée de a , satisfait à l'équation différentielle

$$dP = \frac{1-P}{\tau} dt, \quad (16)$$

qui s'intègre en donnant

$$P = 1 - \exp\left\{-\int_0^t \frac{dt}{\tau}\right\}. \quad (17)$$

La variation d'aimantation $\delta\mathcal{J}$ de E_b est toujours donnée par la relation (9), mais avec une valeur de R qui devient

$$R = \int_{\alpha_0}^{\alpha_1} \left[1 - \exp\left\{-\int_0^t \frac{dt}{\tau}\right\} \right] d\alpha \quad (18)$$

Effectuons le changement de variable

$$x = \int_0^t \frac{dt}{\tau}. \quad (19)$$

A temps t constant, on déduit de l'équation (6)

$$d\alpha = S \frac{d\tau}{\tau} = -S\tau d\left(\frac{1}{\tau}\right), \quad (20)$$

d'où

$$dx = -\frac{x}{S} d\alpha \quad (21)$$

et

$$R = S \int_0^{x_0} (1 - e^{-x}) \frac{dx}{x} = S(C + \log x_0), \quad (22)$$

avec

$$x_0 = e^{\left(\frac{Q-C}{S}\right)} \int_0^t e^{\frac{h}{S}} dt \quad (23)$$

Tous calculs faits, la variation d'aimantation de E_b s'écrit

$$\delta\mathcal{J} = \beta \delta b (h_e - b), \quad (24)$$

où

$$h_e = S \left[Q + C + \log \int_0^t e^{\frac{h}{S}} dt \right] \quad (25)$$

Tout se passe comme si, négligeant les fluctuations, on appliquait simplement au sous-ensemble un champ h_e .

Appliquons ces résultats à une expérience en deux phases : la première de durée t avec un champ constant h , la seconde de durée t' avec un champ h' également constant. On obtient ainsi

$$h_e = S(Q + C) + S \log \left\{ t e^{\frac{h}{S}} + t' e^{\frac{h'}{S}} \right\} \quad (26)$$

Cette formule montre que le résultat de l'expérience est indépendant de l'ordre de succession des phases; elle montre aussi que lorsque la différence $h - h'$ est en valeur absolue au moins égale à $4S$ ou $5S$, le résultat de l'expérience est pratiquement déterminé par l'action du champ le plus intense, h par exemple : tout se passe comme si le champ le plus faible h' n'avait pas agi. L'équa-

tion (26) se réduit alors à

$$h_e = h + S(Q + C + \log t), \quad (27)$$

en accord avec les équations (13) et (24).

On montrerait de la même façon qu'en soumettant E_b à des champs magnétiques, de même intensité h , pendant des intervalles de temps de durée t et t' , séparés par une phase de durée quelconque au cours de laquelle le champ conserve une valeur h'' , inférieure à h d'une quantité au moins égale à $4S$ ou $5S$, on obtient le même résultat qu'avec une seule expérience de durée $t + t'$, sous le champ h .

Tous ces résultats doivent s'étendre sans grandes modifications au cas plus général où S et Q sont des fonctions lentement variables de $\log t$.

Ces résultats mettent tout particulièrement en évidence le fait que les frontières des quadrants $Q(h, t, T)$ ne résultent que d'une équivalence mathématique : physiquement ces frontières constituent simplement le centre d'une région de transition, dont l'épaisseur est de l'ordre de $4S$ à $5S$, à l'intérieur de laquelle la valeur probable du moment magnétique d'un grain varie graduellement. Il en résulte que la méthode décrite à la fin du paragraphe 4 ne peut donner des résultats corrects que dans les cas où les frontières des quadrants successifs ne tombent pas dans des régions où les frontières des quadrants antérieurs auraient produit des variations rapides, en fonction de a et b , de l'aimantation probable des grains. Ces restrictions ne visent pas les croisements de frontière à angle droit dont les effets, qui sont du second ordre, sont généralement négligeables.

6. Applications de la théorie à quelques cas concrets. — Choisissons toujours comme état initial l'état obtenu après désaimantation dans un champ alternatif lentement décroissant jusqu'à zéro et supposons la température T_0 constante.

Courbe de première aimantation. — Appliquons, à l'instant $t = 0$ un champ h . Représentons en $C'A'D'$ (fig. 7) le quadrant $Q(h, t, T_0)$. Les grains dont l'aimantation s'est retournée à l'instant t sont les grains situés à l'intérieur du trapèze $OK'A'O'$, où K' désigne l'intersection de $A'D'$ avec la seconde bissectrice OB'' . La surface de ce trapèze est égale à $h^2 + 2hG(t, T_0)$ et l'aimantation, abstraction faite de termes réversibles proportionnels au champ, s'écrit

$$\mathcal{J} = \beta [h^2 + 2hG(t, T_0)] \quad (28)$$

L'aimantation est une fonction croissante du temps, liée au retournement du moment magnétique des grains situés au voisinage de la frontière $A'K'$. En explicitant la valeur de G , d'après la relation (14), on obtient

$$\mathcal{J} = \beta h^2 + 2\beta S(Q + C + \log t)h \quad (28bis)$$

Aimantation rémanente. — Appliquons un champ h à l'instant $t = 0$; supprimons ce champ à l'instant t et observons l'aimantation à l'instant $t + t'$. Représentons en CAD et en C'A'D' les quadrants $Q(0, t', T_0)$ et $Q(h, t, T_0)$, et désignons par K et K' les intersections de A'D' avec AC et avec la seconde bissectrice OB'' (fig. 8). Les grains dont les moments

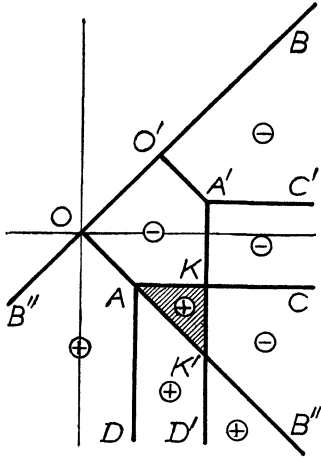


Fig 8 — État des grains de l'ensemble E, préalablement désaimanté, après action d'un champ h pendant une durée t , puis suppression du champ pendant une durée t' (à comparer avec la figure 5 β dans laquelle le temps n'a pas été pris en considération). Les quadrants $Q(T, t', T)$ et $Q(h, t, T)$ sont respectivement représentés en DAC et D'A'C'

restent retournés après ces opérations sont ceux qui sont situés à l'intérieur du triangle AKK' de côté égal à $h + G(t, T_0) - G(t', T_0)$. L'aimantation rémanente s'écrit donc

$$\mathcal{J}_1 = \frac{\beta}{2} [h + G(t, T_0) - G(t', T_0)]^2. \quad (29)$$

Naturellement, cette formule cesse d'être utilisable lorsque A est venu en K', c'est-à-dire lorsque \mathcal{J}_1 s'est annulé.

Effet sur l'aimantation rémanente d'un revenu à la température T_1 . — Appliquons un champ h à la température T_0 pendant une durée t , puis chauffons le corps dans un champ nul à la température T_1 , supérieure à T_0 , pendant une durée t' . Enfin ramenons le corps à T_0 et observons l'aimantation au bout d'un temps t'' . Des raisonnements analogues aux précédents montrent que l'aimantation rémanente \mathcal{J}_1 qui subsiste après ces traitements vaut

$$\mathcal{J}_1 = \frac{\beta}{2} [(h + G(t, T_0) - G(t', T_1))], \quad (30)$$

aussi longtemps que $G(t'', T_0)$ reste inférieur à $G(t', T_1)$.

Trainage magnétique. — Les formules (28) et (29) montrent que l'aimantation est une fonction du temps, c'est-à-dire présente du *trainage magnétique*. Si S et Q [cf. équation (2)] sont des constantes et si h est grand devant G , l'aimantation varie linéairement en fonction de $\log t$. La formule (30) montre que l'aimantation rémanente diminue à la suite d'un revenu et devient indépendante de l'époque t'' de l'observation : le trainage magnétique a disparu, il y a eu *stabilisation*. On montrerait de la même façon qu'il est possible de stabiliser l'aimantation rémanente par l'action d'un faible champ alternatif $h \sin \omega t$ décroissant lentement jusqu'à zéro depuis la valeur initiale h_0 . L'aimantation rémanente \mathcal{J}_1'' qui subsiste après ce traitement est donnée par la formule

$$\mathcal{J}_1'' = \frac{\beta}{2} [h - h_0 + G(t, T_0) - G(\tau, T_0)]^2 \quad (31)$$

et ne dépend pas de l'époque de l'observation; dans cette formule, τ est un temps qui est de l'ordre de $\frac{1}{\omega}$.

7. Propriétés de l'ensemble E dans un champ alternatif très faible. — Faisons agir sur E un champ alternatif

$$h = h_0 \sin \omega t, \quad (32)$$

où h_0 est petit devant S . Étant donné un grain dont les champs critiques sont a et b , nous admettrons que les probabilités de trouver son aimantation dirigée dans le sens positif et dans le sens négatif sont respectivement égales à $x_a + x$ et $x_b - x$, où x_a et x_b sont deux constantes telles que

$$x_a + x_b = 1 \quad (33)$$

et x une fonction sinusoïdale du temps t . Pendant l'intervalle de temps dt , x augmente de dx et satisfait à l'équation différentielle

$$dx = (x_b - x) \frac{dt}{\tau_a(h)} - (x_a + x) \frac{dt}{\tau_b(h)}, \quad (34)$$

où $\tau_a(h)$ et $\tau_b(h)$ sont les probabilités de passage de la position négative à la position positive et inversement, données par les formules approchées suivantes, déduites de l'équation fondamentale (2) :

$$\left. \begin{aligned} S[Q + \log \tau_a(h)] &= a - h, \\ S[Q + \log \tau_b(h)] &= h - b, \end{aligned} \right\} \quad (35)$$

S et Q sont des fonctions lentement variables de ω obtenues en remplaçant t par $\frac{1}{\omega}$, dans les relations (3).

Dans un champ nul, on obtient un équilibre défini par

$$\frac{x_b}{\tau_a(0)} = \frac{x_a}{\tau_b(0)} \quad (36)$$

et compte tenu de la relation (33), il vient

$$x_b = \frac{e^{\frac{a}{S}}}{\frac{a}{e^{\frac{a}{S}}} + e^{-\frac{b}{S}}}, \quad x_a = \frac{e^{-\frac{b}{S}}}{\frac{a}{e^{\frac{a}{S}}} + e^{-\frac{b}{S}}}. \quad (37)$$

Remplaçons maintenant $\tau_a(h)$, $\tau_b(h)$, x_a et x_b par leur valeur, dans l'équation différentielle (34), et effectuons le changement de variable.

$$\left. \begin{aligned} a &= z + u, \\ b &= z - u. \end{aligned} \right\} \quad (38)$$

Développons alors en série $\exp\left(\frac{h}{S}\right)$ et $\exp\left(-\frac{h}{S}\right)$ en fonction de $\frac{h}{S}$, en nous limitant aux termes du premier degré en h . On obtient alors, en négligeant les termes du second ordre en xh , l'équation

$$\frac{dx}{dt} + 2x e^{Q-\frac{u}{S}} \cosh \frac{z}{S} = \frac{h e^{Q-\frac{u}{S}}}{S \cosh \frac{z}{S}}, \quad (39)$$

dont la solution permanente s'écrit

$$x = \frac{2 e^{2Q-\frac{2u}{S}}}{\omega^2 + 4 e^{2Q-\frac{2u}{S}} \cosh^2 \frac{z}{S}} \frac{h_0 \sin \omega t}{S} - \frac{e^{Q-\frac{u}{S}}}{\omega^2 + 4 e^{2Q-\frac{2u}{S}} \cosh^2 \frac{z}{S}} \frac{\omega h_0 \cos \omega t}{S \cosh \frac{z}{S}}, \quad (40)$$

D'autre part, le moment magnétique à saturation des grains contenus dans l'élément $da db$ est égal à $\frac{\beta}{2} da db$. Mais, $da db = 2 du dz$; il en résulte que le moment résultant dM des grains correspondant à l'élément $du dz$ est une fonction du temps donnée par

$$dM = 2\beta x du dz. \quad (41)$$

8. Puissance perdue par traînage. — La puissance d^2W perdue par traînage, par les grains de l'élément $du dz$, s'écrit par définition

$$d^2W = 2\beta du dz \int_{t=0}^{t=1} x dh, \quad (42)$$

avec

$$dh = h_0 \omega \cos \omega t dt. \quad (43)$$

En intégrant par rapport à t , on obtient

$$d^2W = \frac{\beta \omega^2 h_0^2}{S \cosh \frac{z}{S}} \frac{e^{-\frac{Q}{S}}}{\omega^2 + 4 e^{2Q-\frac{2u}{S}} \cosh^2 \frac{z}{S}} du dz. \quad (44)$$

Pour obtenir la puissance dissipée par l'en-

semble E, on intègre une première fois l'expression précédente par rapport à u , entre zéro et $+\infty$, puis on intègre par rapport à z entre $-\infty$ et $+\infty$, ce qui donne finalement

$$W = \beta \omega h_0^2 \int_0^\infty \operatorname{arctg} \left\{ \frac{2}{\omega} e^Q \cosh \frac{z}{S} \right\} \frac{dz}{\cosh^2 \frac{z}{S}}. \quad (45)$$

Si Q est grand devant l'unité, l'arc tangente est pratiquement toujours égal à $\frac{\pi}{2}$, à moins que z ne soit très petit, ce qui donne

$$W = \frac{\pi}{2} \beta \omega h_0^2 \int_0^\infty \frac{dz}{\cosh^2 \frac{z}{S}} = \frac{\pi}{2} \omega \beta S h_0^2. \quad (46)$$

Les pertes w , par cycle s'obtiennent en divisant W par $\frac{\omega}{2\pi}$, soit

$$w = \pi^2 \beta S h_0^2. \quad (47)$$

Elles ne dépendent pratiquement pas de la fréquence, ce qui est un résultat très remarquable.

9. Susceptibilité réversible de l'ensemble E, dans un champ alternatif très faible. — Le moment magnétique de l'élément $du dz$, possède une composante en phase avec le champ h , à laquelle correspond une susceptibilité réversible χ_r de l'ensemble E qui s'écrit

$$\chi_r = \frac{4\beta}{S} \int_{-\infty}^{+\infty} dz \int_0^{+\infty} \frac{e^{Q-\frac{u}{S}} du}{\omega^2 + 4 e^{2Q-\frac{2u}{S}} \cosh^2 \frac{z}{S}}. \quad (48)$$

On intègre une première fois par rapport à u , puis on effectue le changement de variable

$$\operatorname{tgh} \frac{z}{S} = x \quad (49)$$

et l'on trouve

$$\chi_r = \beta S \int_0^1 \operatorname{Log} \frac{1+A-x^2}{1-x^2} dx, \quad (50)$$

où pour simplifier, on a posé

$$A = \frac{4 e^{2Q}}{\omega^2}, \quad (51)$$

A est toujours très grand; en négligeant les termes en $\frac{1}{A}$ on trouve, tous calculs faits

$$\chi_r = 2\beta S(Q + 1 - \log \omega). \quad (52)$$

Cette expression est à rapprocher du coefficient du terme en h , dans l'expression (28 bis) de l'aimantation de l'ensemble E placé dans un champ h , pendant une durée t , où h est cette fois-ci grand devant S . Ce coefficient χ'_i s'écrit

$$\chi'_i = 2\beta S(Q + C + \log t) \quad (53)$$

On en déduit une expression approchée de la susceptibilité χ_r'' dans un *champ fort* alternatif, en remplaçant, dans cette dernière formule, t par un temps égal au quart de période, soit $t = \frac{2\pi}{\omega}$. On trouve alors

$$\chi_r'' = 2\beta S(Q + 1,029 - \log \omega). \quad (54)$$

Cette formule coïncide pratiquement avec la formule (52). Il en résulte que la susceptibilité réversible, c'est-à-dire le coefficient du terme en h dans l'expression de l'aimantation de E, conserve une valeur constante, indépendante des valeurs relatives de h et de S .

10. Formules faisant intervenir l'angle de pertes. — Aux pertes W , données par l'équation (46), correspond un angle de perte δ , c'est-à-dire à un retard de phase δ de l'induction par rapport au champ magnétique. En fonction de δ , ces pertes s'écrivent

$$W = \frac{\omega \mu h_0^2 \operatorname{tg} \delta}{8\pi}, \quad (55)$$

où μ désigne la perméabilité. En comparant avec (46), on obtient

$$\mu \operatorname{tg} \delta = 4\pi^2 \beta S. \quad (56)$$

En première approximation, cet angle de perte est indépendant de la fréquence et de l'intensité du champ magnétique. Il correspond aux pertes dites résiduelles obtenues après déduction des pertes par hystérésis et par courants de Foucault et a été mis en évidence pour la première fois, d'après les données expérimentales, par Jordan. La théorie ici exposée le rattache directement au traînage des expériences semi-statiques.

D'autre part, étant donné la valeur \mathcal{J} de l'aimantation dans un champ h , correspondant à la courbe de première aimantation et donnée par l'équation (28), l'induction B_i correspondante est

$$B_i = h + 4\pi \mathcal{J} = \mu h. \quad (57)$$

Compte tenu des relations (3) et (14) qui lient G , F , S et Q , on déduit

$$\frac{\partial B_i}{\partial \log t} = 8\pi\beta h \frac{\partial G}{\partial \log t} = 8\pi\beta h \left(S + C \frac{\partial S}{\partial \log t} \right). \quad (58)$$

Si S varie lentement en fonction de $\log t$, on peut négliger le second terme du troisième membre de (58), et en comparant (56), (57) et (58), on obtient la relation

$$\frac{1}{B_i} \frac{\partial B_i}{\partial \log t} = \frac{2}{\pi} \operatorname{tg} \delta, \quad (59)$$

qui lie l'angle de perte à la pente de la courbe $B = f(\log t)$. Notons que nous avons déjà obtenu [2] une formule identique dans l'étude d'un ensemble de grains à cycles *symétriques*, ne satisfaisant pas

aux lois de Rayleigh : ici au contraire, il s'agit d'un ensemble de grains à cycles *asymétriques*.

Soit maintenant $\mu_i = 1 + 4\pi\chi_r$ la perméabilité dans un champ alternatif faible, définie par le rapport de la composante de l'induction parallèle au champ à la valeur de ce champ. L'équation (52) permet d'écrire

$$\frac{\partial \mu_i}{\partial \log \omega} = -2\beta S, \quad (60)$$

d'où l'on déduit, en comparant avec les équations (56) et (57)

$$-\frac{1}{\mu_i} \frac{\partial \mu_i}{\partial \log \omega} = \frac{2}{\pi} \operatorname{tg} \delta. \quad (61)$$

Comme plus haut, cette formule est identique à celle que nous avons obtenue dans l'étude de grains à cycles *symétriques*.

Il importe de remarquer que les formules (59) et (61) conservent leur validité lorsque l'aimantation du corps considéré provient de la superposition de l'aimantation due au système E des grains G et d'une autre aimantation, *indépendante du temps*, d'origine quelconque.

Remarque. — Les pertes par hystérésis, pour un cycle décrit entre $-h$ et $+h$, possèdent une valeur w , donnée par

$$w = \frac{4}{3} \beta h^2 \quad (62)$$

La comparaison des équations (47) et (62) permet de déterminer la valeur h_e du champ magnétique pour lequel les pertes par traînage sont égales aux pertes par hystérésis. On obtient ainsi

$$h_e = \frac{3\pi^2}{4} S \quad (63)$$

En-dessous de h_e les pertes par traînage sont supérieures aux pertes par hystérésis; c'est l'inverse au-dessus de h_e .

II. — Le rôle des fluctuations thermiques du champ interne de dispersion.

11. Les fluctuations du champ interne.

Les fluctuations thermiques peuvent aider les parois à franchir les obstacles selon différents mécanismes. L'un des plus efficaces paraît dû au champ magnétique interne produit par les fluctuations de direction de l'aimantation spontanée, sous l'influence de l'agitation thermique : en effet, les aimantations spontanées correspondant aux différents points d'un même domaine élémentaire ne sont pas exactement parallèles à une direction commune, comme le montre d'ailleurs la diminution de l'aimantation spontanée macroscopique, à mesure que la température s'élève. Cette non-

uniformité donne naissance à un champ magnétique interne, ou champ de fluctuation, qui varie irrégulièrement avec le temps, s'ajoute ou se retranche au champ extérieur appliqué et facilite ainsi le passage des obstacles.

Pour définir et calculer ce champ, il faut au préalable remarquer que les variations irréversibles d'aimantation proviennent en dernière analyse de sauts discontinus, les sauts de Barkhausen, affectant chacun un volume v de la substance ferromagnétique : c'est donc la valeur moyenne du champ de fluctuation dans ce volume v qui nous importe ici. Dans le volume v , affecté par un saut de Barkhausen, il existe deux domaines élémentaires séparés par une paroi qui balaye tout ce volume au cours du saut. En toute rigueur, il faudrait calculer le champ moyen de fluctuation dans ces conditions complexes. Ce champ est probablement peu différent du champ moyen de fluctuation qui règne dans un élément pris à l'intérieur d'un domaine élémentaire unique de même volume v : nous nous contenterons d'effectuer ce dernier calcul, pour une substance idéale, dépourvue de tensions internes et d'inclusions.

12. Étude des déviations thermiques de l'aimantation spontanée. — Rapportons la substance à trois axes rectangulaires OXYZ, OZ étant parallèle à la direction de l'aimantation au zéro absolu. A une température T , apparaissent des écarts définis par les cosinus directeurs α , β de l'aimantation spontanée par rapport à OX et OY. On peut les représenter par les développements de Fourier

$$\left. \begin{aligned} \alpha &= \sum \alpha_{pqr} \exp[\gamma \pi i (px + qy + rz)], \\ \beta &= \sum \beta_{pqr} \exp[2\pi i (px + qy + rz)], \end{aligned} \right\} \quad (64)$$

où les signes \sum sont étendus, ici comme dans la suite, à toutes les valeurs entières, positives ou négatives, de p , q , r , assujetties à la condition $p^2 + q^2 + r^2 < R^2$, R étant choisi de manière à ce que le nombre des termes des sommes soit égal au nombre des degrés de liberté des moments magnétiques atomiques contenus dans 1 cm^3 . Comme α et β sont réels, les coefficients α_{pqr} , β_{pqr} doivent en outre satisfaire aux relations

$$\alpha_{pqr}^* = \alpha_{-p -q -r} \quad \text{et} \quad \beta_{pqr}^* = \beta_{-p -q -r},$$

où l'asterisque désigne la quantité imaginaire conjuguée.

A l'état magnétique caractérisé par les équations (64) correspond une énergie plus grande que celle de la saturation totale ($\alpha \equiv \beta \equiv 0$), que nous choisirons désormais comme zéro d'énergie. Cette augmentation d'énergie est la somme de trois termes correspondant, le premier E_u à l'énergie

d'échange, le second E_c à l'énergie magnétocristalline et le troisième E_m aux champs internes de dispersion.

L'énergie d'échange E_u est donnée par l'expression suivante, établie pour la première fois par Landau

$$E_u = \frac{1}{12} N a^3 [(\text{grad } \mathcal{J}_x)^2 + (\text{grad } \mathcal{J}_y)^2 + (\text{grad } \mathcal{J}_z)^2], \quad (65)$$

dans laquelle \mathcal{J}_x , \mathcal{J}_y , \mathcal{J}_z sont les trois composantes de l'aimantation spontanée, N le coefficient du champ moléculaire et a la distance entre atomes voisins actifs magnétiquement. En appliquant (65) à la distribution $\mathcal{J}_x = \alpha \mathcal{J}_0$, $\mathcal{J}_y = \beta \mathcal{J}_0$, $\mathcal{J}_z = \mathcal{J}_0$ on obtient

$$E_u = \frac{\pi^2 N a^3 \mathcal{J}_0^2}{3} \times \sum (p^2 + q^2 + r^2) (\alpha_{pqr} \alpha_{pqr}^* + \beta_{pqr} \beta_{pqr}^*) \quad (66)$$

Si OZ est la direction de facile aimantation et K la constante d'anisotropie, E_c s'écrit

$$E_c = K \sum (\alpha_{pqr} \alpha_{pqr}^* + \beta_{pqr} \beta_{pqr}^*) \quad (67)$$

Enfin l'énergie des champs internes se déduit de l'équation de Poisson

$$\Delta V = 4\pi \text{div } \vec{\mathcal{J}}, \quad (68)$$

où V est le potentiel magnétique et qui, en l'espèce, s'intègre immédiatement. On trouve finalement

$$E_m = 2\pi \mathcal{J}_0^2 \sum \frac{(p \alpha_{pqr} + q \beta_{pqr})(p \alpha_{pqr}^* + q \beta_{pqr}^*)}{p^2 + q^2 + r^2}. \quad (69)$$

Dans l'expression de l'énergie totale

$$E = E_u + E_c + E_m,$$

le terme en α_{pqr} , α_{pqr}^* est affecté d'un coefficient C donné par

$$C = \frac{\pi^2 N a^2}{3} (p^2 + q^2 + r^2) + K + \frac{2\pi \mathcal{J}_0^2 p^2}{p^2 + q^2 + r^2}. \quad (70)$$

Dans le fer, où $K = 10^5 \text{ ergs} : \text{cm}^3$ et $\mathcal{J}_0^2 = 3.10^6$, le deuxième terme du second membre est généralement négligeable devant le troisième. Quant au premier terme et au troisième, leur valeur relative dépend de p , q , r : ils sont en moyenne égaux pour

$$p^2 + q^2 + r^2 = \frac{2}{\pi N a^2}, \quad (71)$$

c'est-à-dire pour une longueur d'onde moyenne

$$\lambda = \frac{1}{\sqrt{p^2 + q^2 + r^2}} = a \sqrt{\frac{\pi N}{2}}. \quad (72)$$

Dans le fer, avec $N = 5890$ et $a = 2,86 \text{ \AA}$, λ est voisin de 300 \AA . Il en résulte que, pour les termes des séries (64) dont les longueurs d'onde sont supérieures à cette valeur, l'énergie du champ interne

de dispersion constitue la part principale de l'énergie totale.

En pure statistique classique, les valeurs des α_{pqr} et des β_{pqr} s'obtiennent en effectuant une substitution linéaire sur ces quantités, de manière à transformer l'expression de l'énergie en une somme de carrés et à attribuer à chacun d'eux une énergie moyenne égale à $\frac{kT}{2}$. On peut en outre quantifier le problème en écrivant que la composante du moment cinétique suivant OZ ne varie que par multiples de $\frac{h}{2\pi}$ et l'on retrouve alors, vers les basses températures, la loi d'approche à la saturation, en T^{-1} , de Bloch, d'une manière très intuitive.

Dans un ordre d'idées assez voisin, la même méthode de calcul, appliquée à une substance polycristalline [6], fournit une loi d'aimantation conforme aux résultats expérimentaux et en accord avec des résultats théoriques de Holstein et Primakoff [7] obtenus par une autre voie. Les bases de départ de notre calcul paraissent donc sûres.

13. Calcul de la valeur moyenne, dans un volume v , de la composante du champ de dispersion parallèle à l'aimantation spontanée. — Aux longueurs d'onde grandes vis-à-vis de 300 Å, l'énergie se réduit aux termes magnétiques qui, par la substitution

$$\gamma_{pqr} = p\alpha_{pqr} + q\beta_{pqr}, \quad \gamma'_{pqr} = p\alpha_{pqr} - q\beta_{pqr} \quad (73)$$

s'écrivent

$$E_m = 2\pi \mathcal{J}_0^2 \sum \frac{\gamma_{pqr} \gamma'_{pqr}}{p^2 + q^2 + r^2}. \quad (74)$$

Il existe aussi des termes en γ'_{pqr} , γ_{pqr}^* , auxquels correspondent des oscillations de grande amplitude, à divergence nulle, ne créant pas de champ magnétique et ne nous intéressant pas ici. A un terme en γ_{pqr} , γ_{pqr}^* , correspond une énergie moyenne égale à $\frac{kT}{2}$, équi-partagée suivant les trois composantes rectangulaires du champ. La composante H_z s'écrit en particulier

$$H_z = \sum h_{pqr} \exp[2\pi i(px + qy + rz)], \quad (75)$$

et l'énergie moyenne correspondant à chaque terme est $\frac{1}{3} \frac{kT}{v}$, soit

$$\overline{h_{pqr} h_{pqr}^*} = \frac{4}{3} \pi kT. \quad (76)$$

La valeur moyenne H_m de H_z dans un parallélépipède rectangle de côtés a , b , c , de volume $v = abc$

et de centre x_0 , y_0 , z_0 , s'écrit

$$\begin{aligned} H_m &= \frac{1}{v} \int_v H_z dv \\ &= \sum \frac{h_{pqr}}{v} \frac{\sin \pi p a}{\pi p} \frac{\sin \pi q b}{\pi q} \frac{\sin \pi r c}{\pi r} \\ &\quad \times \exp[2\pi i(px_0 + qy_0 + rz_0)] \end{aligned} \quad (77)$$

dont le carré moyen vaut, en mettant en facteur $\overline{h_{pqr} h_{pqr}^*}$

$$\overline{H_m^2} = \frac{4\pi kT}{3v^2} \prod_{x=a}^{\infty} \prod_{y=b}^{\infty} \prod_{z=c}^{\infty} \left[\sum_{p=-\infty}^{\infty} \frac{\sin^2 \pi p x}{\pi^2 p^2} \right]. \quad (78)$$

En remplaçant les sommes par des intégrales, on obtient

$$\overline{H_m^2} = \frac{4\pi kT}{3v^2} \left[\int_0^{\infty} \frac{2}{\pi} \frac{\sin^2 x}{x^2} dx \right]^3 abc, \quad (79)$$

et finalement, puisque l'intégrale entre crochets est égale à 1,

$$\overline{H_m^2} = \frac{4\pi kT}{v}. \quad (80)$$

Ce procédé de calcul est justifié par le fait que lorsque a , b , c sont grands vis-à-vis de λ , les termes à partir desquels il faudrait tenir compte des parties non magnétiques de l'énergie ne forment qu'une partie négligeable des sommes ou des intégrales. Pour simplifier l'écriture nous poserons

$$H_f^2 = \overline{H_m^2}; \quad (81)$$

H_f est inversement proportionnel à la racine carrée du volume v et indépendant de sa forme. Il est voisin de 0,4 Oe pour un cube de 1 μ de côté, à 300° K. Les valeurs du champ moyen sont distribuées suivant une loi de Gauss, de sorte que la probabilité $\varpi(H_m) dH_m$ de trouver, à un instant donné, ce champ compris entre H_m et $H_m + dH_m$ s'écrit

$$\varpi(H_m) = \frac{1}{H_f \sqrt{2\pi}} \exp\left\{-\frac{H_m^2}{2H_f^2}\right\}. \quad (82)$$

14. Le temps θ de réorganisation. — Supposons maintenant que pour franchir un obstacle, qui en l'absence de fluctuations exigerait un champ H , nous ne disposions que d'un champ h inférieur à H . La probabilité $\frac{dt}{\tau}$ de franchir l'obstacle pendant l'intervalle de temps dt , probabilité dont il a été question dans l'Introduction, est égale à la probabilité de voir, pendant ce même intervalle de temps, le champ H_m dépasser au moins une fois la valeur $H - h$. Il est indispensable pour cela de connaître l'évolution dans le temps du champ de fluctuation H_m . Cette évolution peut se schématiser en décomposant le temps en intervalles successifs, d'une même durée convenable θ , et en supposant que, dans chaque intervalle, le champ moyen garde une valeur constante, donnée au hasard par la

loi (82), sans aucune corrélation entre les valeurs de H_m correspondant à deux intervalles consécutifs. Dans ces conditions, la probabilité cherchée s'écrit

$$\frac{1}{\tau} = \frac{1}{\theta} \int_{H-h}^{\infty} \varpi(H_m) dH_m \quad (83)$$

Si $H - h$ est grand vis-à-vis de H_f , on peut écrire d'une manière approchée

$$\frac{1}{\tau} = \frac{H_f}{(H-h)\theta\sqrt{2\pi}} \exp\left\{-\frac{(H-h)^2}{2H_f^2}\right\}. \quad (84)$$

Il serait donc utile de savoir déterminer *a priori* ce temps de réorganisation θ qu'on peut aussi définir comme le temps minimum devant séparer deux observations du champ H_m telles que les valeurs obtenues puissent être considérées comme indépendantes.

Le calcul de θ paraît malheureusement inabordable. Tout au plus, peut-on constater, comme le montre un calcul élémentaire qu'il est inutile de reproduire ici, qu'il existe un très fort couplage entre les « ondes » de champ magnétique, définies par exemple par la relation (75), et les ondes thermo-élastiques de la théorie de la chaleur spécifique des solides de Debye : en effet, les contraintes élastiques donnent naissance à des couples magnétiques qui impriment à l'aimantation spontanée des mouvements de précession, avec transformation d'énergie élastique en énergie magnétique. Le temps de réorganisation θ des ondes de champ magnétique doit donc être du même ordre de grandeur que le temps de reorganisation θ' des ondes magnétoélastiques, temps que l'on définit de la même façon. Le calcul de θ' n'est pas plus facile que celui de θ , mais on peut le rapprocher du temps d'amortissement θ'' des perturbations thermiques, au bout duquel l'amplitude d'une perturbation thermique sinusoidale de longueur d'onde L est divisée par e . Un calcul élémentaire donne

$$\theta'' = \frac{L^2}{4\pi^2 h}, \quad (85)$$

où h est la diffusivité, dont l'ordre de grandeur est de 0,1 pour les substances qui nous intéressent. Pour $\frac{L}{2} = 10^{-5}$ cm, on obtiendrait ainsi $\theta'' = 10^{-10}$ s, ce qui donnerait aussi l'ordre de grandeur de θ pour des domaines de volume $v = 10^{-15}$ cm³; θ varierait ainsi comme $v^{\frac{2}{3}}$. Inutile d'ailleurs de se dissimuler la fragilité d'un pareil raisonnement.

15. **Calcul de $F(\tau, T)$.** — D'après la définition de $F(\tau, T)$, donnée en (1), on peut écrire en utilisant la relation (84)

$$H - h = F(\tau, T) = H_f \sqrt{2(Q' + \log \tau)} \quad (86)$$

avec les notations

$$Q = \log \frac{H_f}{H-h} - \log \theta - \frac{1}{2} \log 2\pi \quad (87)$$

et

$$H_f = \sqrt{\frac{4\pi kT}{3v}}. \quad (88)$$

Il paraît difficile de déterminer *a priori* les valeurs de H_f et de Q' correspondant à une substance donnée : H_f dépend en effet de v et Q' dépend principalement de θ . Dans les meilleurs aimants permanents, comme les Fe-Ni-Al-Co, les domaines élémentaires sont certainement très petits, de l'ordre de grandeur de l'épaisseur des parois de séparation, soit 10^{-5} cm, ce qui donnerait des valeurs de v de l'ordre de 10^{-15} cm³ auxquelles correspondent des valeurs de H_f de l'ordre de 13 Oe, à $T = 300^\circ$ K. En admettant les raisonnements du paragraphe 14, on obtient pour ces mêmes aimants, des valeurs de θ de l'ordre de 10^{-10} s. On calcule alors, d'après les relations (86) et (87), H étant de l'ordre de 500 Oe, que, pour les valeurs de h correspondant à des temps τ de relaxation de 1 s, la valeur de Q' est voisine de 20.

D'après la nature logarithmique de Q' , il est à prévoir que Q' variera relativement peu d'une substance à l'autre. Quant à H_f , il doit diminuer rapidement à mesure que la substance devient plus douce, car le volume des discontinuités de Barkhausen augmente alors beaucoup. C'est ainsi que pour un fer doux, de champ coercitif $H_c = 0,5$ Oe, Bozorth et Dillinger [8] trouvent une valeur moyenne de v de 10^{-9} cm³, correspondant à $H_f = 1,3 \cdot 10^{-2}$ Oe. Comme le champ coercitif des Fe-Ni-Al-Co est de l'ordre de 500 Oe, on voit ainsi que, pour les deux substances considérées, le rapport $\frac{H_f}{H_c}$ est le même et égal à $\frac{1}{40}$ environ.

Si l'on développe F en série au voisinage d'une certaine valeur de τ , on obtient (cf. § 1)

$$H - h = S(Q + \log \tau), \quad (89)$$

avec

$$S = \frac{\partial F}{\partial \log \tau} = \frac{H_f}{\sqrt{2(Q' + \log \tau)}} \quad (90)$$

et

$$Q = \left(\frac{F}{S} - \log \tau\right) = 2Q' + \log \tau. \quad (91)$$

Si l'on reprend l'exemple précédent des Fe-Ni-Al-Co, pour des temps τ de l'ordre de la seconde, on obtient alors une valeur de S très voisine de 2 Oe. Or, nous avons montré plus haut que, dans la courbe de première aimantation, tout se passe comme si nous devions ajouter au champ appliqué un terme dépendant du temps de la forme $S \log t$; il paraît facile à mettre en évidence expérimentalement puisque dans l'exemple cité, entre 1 mn et 1 h, ce terme varie de 8 Oe.

16. **Le mouvement brownien de paroi.** — Dans une Note récente [9], nous avons montré que les spins situés à l'intérieur d'une paroi sont susceptibles de subir des précessions d'ensemble sous l'influence de différents couples perturbateurs créés par les ondes thermoélastiques de Debye : il en résulte un mouvement propre d'agitation de la paroi capable de l'aider à franchir les obstacles: Cet effet se traduit par une constante de temps τ' donnée par

$$\frac{1}{\tau'} = C \exp \left\{ - \frac{\nu \mathcal{J} (H-h)^{\frac{3}{2}}}{3kTH^{\frac{1}{2}}} \right\} \quad (92)$$

à comparer avec la relation (84). Une discussion assez longue montre que $\log C$ est du même ordre de grandeur que $-\log \theta$, du simple au double par exemple. Pour comparer l'efficacité des deux mécanismes en question, il suffit de comparer l'argument des exponentielles en effectuant le rapport ρ de l'argument de l'exponentielle de la relation (92) à l'argument correspondant de la relation (84); on trouve

$$\rho = \frac{8\pi}{9} \frac{\mathcal{J}}{H^{\frac{1}{2}}(H-h)^{\frac{1}{2}}}. \quad (93)$$

Avec $\mathcal{J} = 1700$, $H = 500$ et $H - h = 80$, valeurs se rapportant à l'exemple numérique cité plus haut, on obtient

$$\rho = 24.$$

Comme ρ^{-24} est voisin de 10^{-10} , on en déduit que le rôle du mouvement brownien de paroi est négligeable à côté de celui du champ interne de fluctuation.

17. **Conclusions.** — Connaissant l'expression de la fonction caractéristique $F(\tau, T)$ donnée par la relation (86) et dépendant des deux paramètres ν et Q' , les lois du trainage magnétique dans les champs faibles sont alors entièrement déterminées : les équations (28), (29) et (30) en sont les expressions dans des cas particulièrement simples, courbe de première aimantation et aimantation rémanente, tandis que l'équation (56) donne l'angle de perte correspondant, dans un champ alternatif.

Il resterait maintenant à examiner dans quelle mesure les résultats expérimentaux s'inscrivent dans le cadre des formules établies dans le présent travail et dans quelle mesure, au cas où ces formules se trouveraient vérifiées, les valeurs de ν et de Q' déduites de l'expérience pourraient être compatibles avec les grossières estimations faites plus haut. Malheureusement, le matériel expérimental utilisable à cet effet est extrêmement maigre. Plusieurs chercheurs du Laboratoire d'Électrostatique et de Physique du Métal ont entrepris depuis deux ans de combler cette lacune. Les résultats de leurs travaux seront prochainement publiés et discutés : sans en préjuger, il semble bien que la théorie proposée ici permette d'expliquer et de coordonner beaucoup de faits expérimentaux.

Manuscrit reçu le 21 octobre 1949.

BIBLIOGRAPHIE.

- [1] PREISACH F — *Z f. Physik*, 1935, **94**, 277.
- [2] NÉEL L — *Ann de Géophysique*, 1949, **5** 99
- [3] SNOEK J L — *Physica*, 1938, **5**, 663; 1939, **6**, 161, 591, 797, 1941, **8**, 711, 734, 745; 1942, **9**, 862; *Ned. T. Natuurk*, 1942, **9**, 417; *New developments in ferromagnetic materials*, Elsevier, Amsterdam, 1947.
- [4] BECKER et DORING — *Ferromagnetismus*, Springer Berlin, 1939.
- [5] NÉEL L — *Cahiers de Physique*, 1942, n° **8**, 65; n° **12**, 1; 1943, n° **13**, 18.
- [6] NÉEL L — *C R Acad Sc*, 1945, **220**, 814; *J de Physique*, 1948, **9**, 193
- [7] *Phys Rev*, 1940, **58**, 1098; 1941, **59**, 388.
- [8] *Phys Rev*, 1932, **41**, 345
- [9] *C. R. Acad Sc*, 1949, **228**, 1210