



HAL
open science

Remarques sur le fonctionnement de la lampe Nernst

Pierre Leroux

► **To cite this version:**

Pierre Leroux. Remarques sur le fonctionnement de la lampe Nernst. *Journal de Physique et le Radium*, 1935, 6 (2), pp.65-68. 10.1051/jphysrad:019350060206500 . jpa-00233298

HAL Id: jpa-00233298

<https://hal.science/jpa-00233298>

Submitted on 4 Feb 2008

HAL is a multi-disciplinary open access archive for the deposit and dissemination of scientific research documents, whether they are published or not. The documents may come from teaching and research institutions in France or abroad, or from public or private research centers.

L'archive ouverte pluridisciplinaire **HAL**, est destinée au dépôt et à la diffusion de documents scientifiques de niveau recherche, publiés ou non, émanant des établissements d'enseignement et de recherche français ou étrangers, des laboratoires publics ou privés.

REMARQUES SUR LE FONCTIONNEMENT DE LA LAMPE NERNST

PAR PIERRE LEROUX.

Sommaire. — Dans le présent travail, l'auteur étudie, à l'aide d'un spectographe à prisme de sel gemme, l'émission de deux filaments de Nernst en fonction de la longueur d'onde, entre 0,5 et 9 μ environ. Les expériences ont été faites avec divers régimes de fonctionnement et dans chaque cas, la température du filament a été mesurée pour trois régions du spectre avec un spectropyromètre à disparition de filament. Les courbes d'émission obtenues montrent des dépressions marquées qui dépendent du régime de fonctionnement et aussi sans doute des constituants du filament. En ne dépassant pas une certaine intensité, on peut obtenir une émission très constante, facile à contrôler à l'aide d'un ampèremètre.

Le filament de Nernst est la meilleure source qui existe pour la production des radiations infrarouges de quelques μ . Il offre le gros avantage de ne produire aucune vapeur nuisible aux prismes en sel gemme, sylvine, etc., que l'on est obligé d'utiliser dans cette région du spectre. D'un autre côté, si le courant qui traverse le filament n'est pas trop intense, la constance de cette source est très bonne et peut être facilement vérifiée à l'aide d'un ampèremètre. Malheureusement, la courbe donnant l'énergie émise par le filament en fonction de la longueur d'onde possède des dépressions nombreuses et très marquées qui dépendent des constituants du filament en même temps que du régime de fonctionnement.

Les recherches relatives à l'émission de la lampe Nernst datent déjà d'un certain nombre d'années⁽¹⁾ et, comme au cours de mesures faites dans le spectre infrarouge⁽²⁾ j'ai trouvé plusieurs anomalies, j'ai pensé qu'il pouvait être intéressant de préciser quelques-unes des conditions de fonctionnement des filaments de Nernst qui m'avaient servi pour mes recherches.

Mes essais ont porté sur deux filaments, l'un fonctionnant normalement sous une intensité de 0,8 ampère (c'est celui dont je me suis servi le plus souvent), l'autre sous une intensité de 0,4 ampère environ. Le courant était fourni par une batterie d'accumulateurs de forte capacité et l'intensité était réglée par un rhéostat et par une lampe régulatrice choisie en rapport avec l'intensité que l'on voulait maintenir constante. J'ai utilisé dans ces recherches le spectographe à miroirs et à prisme de sel gemme qui m'avait déjà servi pour des mesures d'absorption⁽²⁾; on trouvera, dans le travail indiqué, la description complète de l'appareil ainsi que le détail des réglages et des étalonnages réalisés. En admettant que la déviation du galvanomètre soit proportionnelle à l'énergie émise par la lampe Nernst pour la radiation considérée, on peut cons-

truire, grâce à cet appareil, la courbe représentant la variation de l'énergie émise par le filament en fonction de la longueur d'onde et cela, pour diverses intensités traversant le filament. On peut en effet, sans grande erreur, considérer le sel gemme comme parfaitement transparent dans la région du spectre étudiée et négliger l'affaiblissement produit par la réflexion sur les miroirs.

En même temps que l'on mesurait l'énergie émise, à l'aide de la pile thermoélectrique, un spectropyromètre à disparition de filament (modèle dit de Henning) permettait de mesurer la température de brillance du filament de Nernst. Ce spectropyromètre avait été gradué pour les régions 4672 Å, 5780 Å et 6650 Å. J'avais moi-même préalablement vérifié la graduation et fait les corrections nécessaires en utilisant une lampe pyrométrique étalon à filament plat, fournie et étalonnée par M. de Groot au laboratoire Philips à Eindhoven.

On voit, figure 1, la disposition d'ensemble des appareils.

Ce montage m'a permis de déterminer la courbe donnant la température du filament de Nernst en fonction de l'intensité qui le traverse; on trouvera tableau I les valeurs obtenues, pour les trois régions du spectre considérées, avec le filament consommant 0,8 ampère en marche normale et ces valeurs conduisent aux courbes du graphique 1. D'autre part, l'intensité dans le filament de Nernst étant maintenue aussi constante que possible, si l'on agit sur le compteur qui commande la rotation du prisme on fait défiler les diverses radiations sur la fente de la pile thermoélectrique et on peut mesurer les déviations correspondantes du galvanomètre. Le tableau II donne les valeurs obtenues de cette façon pour la même lampe. Les nombres donnés en double sur ce tableau, pour l'intensité dans le filament, correspondent à des lectures faites au début et à la fin de chaque mesure; en se reportant aux courbes du graphique 1, on peut trouver la température correspondante du filament. Le tableau III conduit aux courbes du graphique 2.

Des mesures identiques ont été faites avec le second filament; elles sont rassemblées sur le tableau III. Pour

(1) COBLENTZ. Selective Radiations from the Nernst Glowler. *Bull. of the Bureau of Standards*, 1908, t. 4, pp. 533-551. On trouvera un résumé de la question dans Lecomte: *Le spectre infrarouge*, pp. 373-376.

(2) LE ROUX. *Annales de Physique*, 1933, t. 20, pp. 518-535

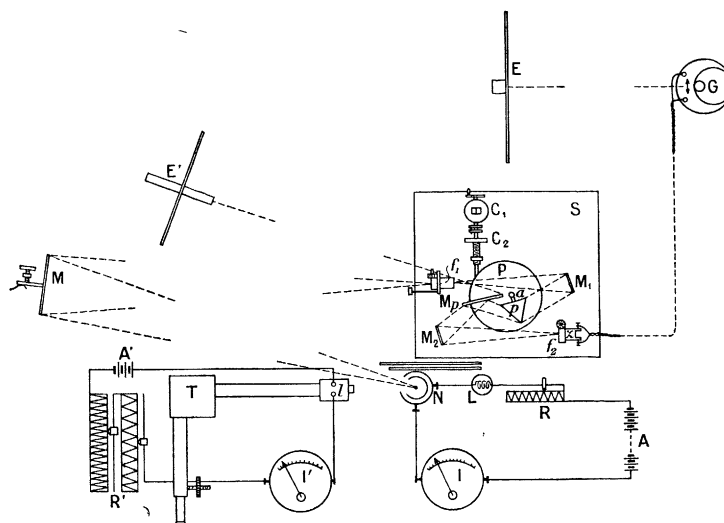
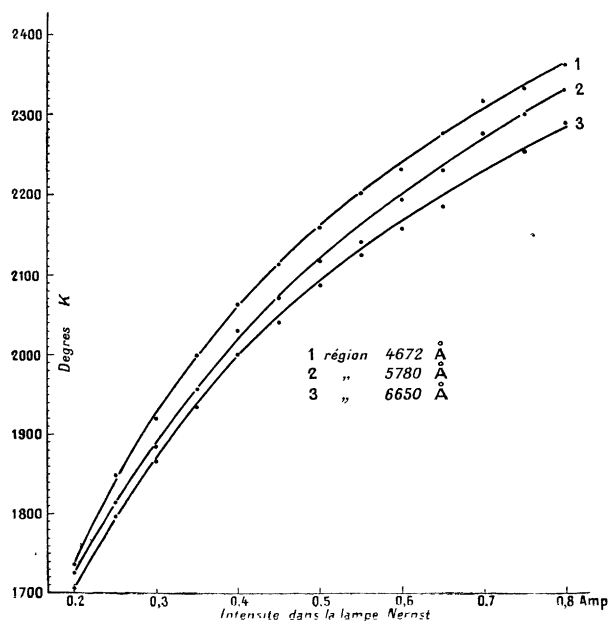


Fig. 1. — Vue d'ensemble des appareils.

A, Batterie d'accumulateurs chauffant le filament de Nernst N. — A', Batterie d'accumulateurs chauffant le filament de la lampe pyrométrique l. — a, Axe de rotation de la plate-forme du prisme sur laquelle est monté le petit miroir utilisé avec l'échelle E' et servant à l'étalonnage, en longueur d'onde, du spectrographe. — C₁, Compte tours commandant la rotation de la plate-forme du prisme. — C₂, Tambour divisé commandant la rotation de la plate-forme du prisme. — E, Echelle divisée du galvanomètre G. — E', Echelle divisée servant à mesurer l'angle de rotation du prisme. — f₁, Fente d'entrée du spectrographe — f₂, Fente de la pile thermoélectrique Z. — G, Galvanomètre relié à la pile thermoélectrique Z. — I, Ampèremètre mesurant le courant dans le filament de Nernst. — I', Ampèremètre mesurant le courant dans le filament de la lampe pyrométrique l. — L, Lampe régulatrice réglant le courant dans le filament de Nernst. — l, Lampe pyrométrique du spectro-pyromètre. — M, Grand miroir concave donnant l'image de la source sur la fente d'entrée du spectrographe. — M₁, Premier miroir concave du spectrographe. — M₂, Deuxième miroir concave du spectrographe. — M_p, Miroir plan du spectrographe. — N, Filament de Nernst. — P, Plate-forme du prisme. — p, Prisme de sel gemme. — R, Rhéostat du filament de Nernst. — R', Rhéostat permettant un réglage précis du courant dans la lampe pyrométrique. — S, Socle du spectrographe. — T, Spectropyromètre. — Z, Pile thermoélectrique.



Graphique 1.

TABLEAU I. — Lampe Nernst :
Modèle consommant 0,8 ampère en marche normale.

INTENSITÉ dans le filament de la lampe Nernst.	TEMPÉRATURES, en degrés K, mesurées au spectro-pyromètre, pour les régions du spectre		
	4 672 Å	5 780 Å	6 650 Å
0,20	1 737	1 725	1 705
0,25	1 850	1 815	1 797
0,30	1 920	1 885	1 867
0,35	2 000	1 957	1 935
0,40	2 063	2 030	2 000
0,45	2 112	2 070	2 040
0,50	2 157	2 115	2 085
0,55	2 200	2 140	2 122
0,60	2 230	2 192	2 157
0,65	2 272	2 230	2 185
0,70	2 317	2 277	2 222
0,75	2 332	2 300	2 252
0,80	2 362	2 332	2 290

TABLEAU II. — Lampe Nernst :

Modèle consommant 0,8 ampère en marche normale.

$f_1 = f_2 = 0,15$ millimètre.

λ en μ	DÉVIATIONS DU GALVANOMÈTRE, pour les intensités dans la lampe Nernst de :					
	0,800 0,805	0,700 0,695	0,550 0,549	0,400 0,400	0,300 0,300	0,200 0,200
0,589	1,5	1	0,2			
0,6	2	1,5	0,3	0,3		
0,61	2,5	2	1,5	0,5	0,3	
0,625	3	2,5	2	1	0,5	0,2
0,650	6	5	4	2	1	0,5
0,7	18	14	11	5	3	
0,8	43	40,5	22	10	7	
0,85	59	50	30	14	9	
0,9	83	60	37	17	12	
0,98	114	88	47,5	21	15	8,5
1,05	155	133,5	66	35,5	20	11
1,2	195	161,5	83	46,5	32	16
1,4	247	203	112	66	52	22
1,5	272	224,5	124,5	79	64,5	28
1,62	302	242	154	90	74	33
1,7	23	231	144	86,5	73	33,5
2	29	236	154	95,5	76	34
2,22	238	202	144	91,5	67,5	32,5
2,45	141	105	96	80	35,5	29
2,67	100	84	60	37,5	33	18,5
2,9	105	87,5	57,5	37,5	32,2	17,5
3,12	80	70	53	34	29	17
3,4	67	59	40,5	28	23	14
3,62	53	45	30,5	22,5	19	11
3,85	35	30	20	16	14	8,5
4,1	25,5	22	17	11,5	10,5	6
4,35	31,5	27	18,5	12	11	8,3
4,55	27	23,5	18,5	13	12,5	8
4,75	23,5	20,5	15,5	12	11	8
4,95	22	19	15	10,5	9	7
5,15	19	17	12,5	9	8	6
5,35	17	14	10	7	6	4,5
5,5	14	11	8,5	6	5	3
5,75	8	6	4,5	3	2,5	1,5
5,9	4	3	2,5	2	1,5	0,6
6,05	1,5	0,8	0,5	0,3	0,2	0,1
6,25	4	2,5	2	1,5	1	0,5
6,37	5	3	3	2	1,5	1,5
6,55	4	3,5	3	2,5	2	1,5
6,70	4	3	2,5	2	1,5	1
6,87	3	2,5	2	1,5	1	0,5
7,02	2	2	1,5	1	0,5	0,2
7,17	2	1,5	1	1	0,5	
7,45	1	1	1	0,5	0,1	
7,70	0,5	0,2	0,2			
7,95	2	2	1,5			
8,2	2	1,5	1,5			
8,45	1	1	1			
8,67	0,5	0,5	0,5			
8,90	0,5	0,3	0,3			
9,1	1	0,5	0,3			
9,3	0,5	0,3	0,2			
9,55	0,5	0,2	0,1			
9,75	0,5	0,3	0,2			
9,95	0,2	0,2	0,2			
10,15	0,2	0,1	0,1			
10,35	0,1	0,1	0,1			

TABLEAU III. — Lampe Nernst :

Modèle consommant 0,4 ampère en marche normale.

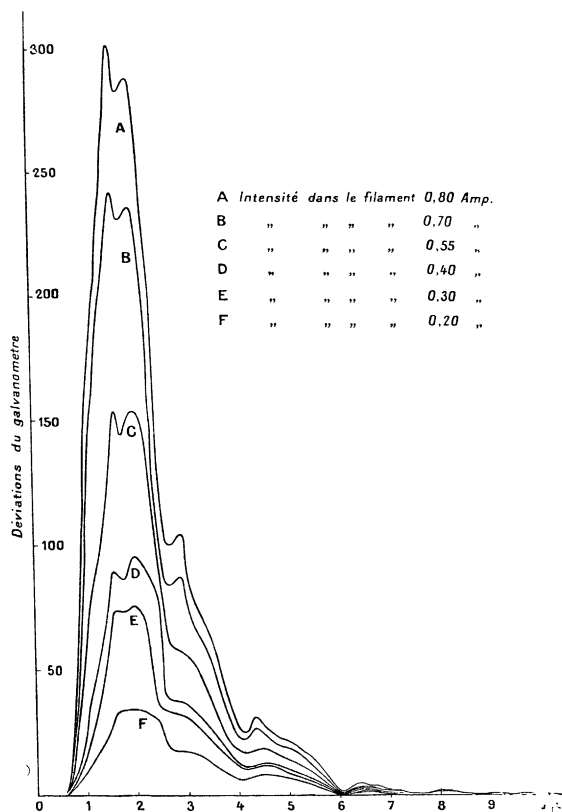
$f_1 = f_2 = 0,20$ millimètre.

λ en μ	DÉVIATIONS DU GALVANOMÈTRE pour les intensités dans la lampe Nernst de :							
	0,340	0,334	0,300	0,297	0,200	0,200	0,160	0,161
	θ (1) 2 290° K (2) 2 255° K (3) 2 230° K	θ (1) 2 223° K (2) 2 194° K (3) 2 162° K	θ (1) 2 062° K (2) 2 037° K (3) 2 015° K	θ (1) 1 960° K (2) 1 930° K (3) 1 912° K				
0,56	1		0,5					
0,57	1,5		0,5		0,2			
0,59	2		1		0,3			
0,60	2,5		1,5		0,4			
0,62	3,5		2,5		0,5			
0,65	4,5		3,5		1		0,5	
0,67	6,5		5		2		1	
0,70	10		8		2,5		1,2	
0,73	15		12		5		2,1	
0,77	23		18		7,5		3,5	
0,82	34,5		28		10,5		6,5	
0,90	52,5		42		17		9,5	
1,00	79		65		27		15,5	
1,10	123		101		44		26,5	
1,25	194		161,5		74		47	
1,40	278		226		104		67,5	
1,50	333		275		123,5		80,5	
1,65	359		294		141		89,5	
1,70	358		291		143		87	
1,80	263		293		142		86	
1,90	360		295		138		86,5	
1,97	348		288		140,5		81,5	
2,17	297		243		111		70,5	
2,40	152		129		60		40,5	
2,62	128		105,5		48,5		33	
2,77	128		110		50,5		33	
2,87	124		105		50		31	
3,15	89		78		34		20	
3,40	80		68		31,5		17,5	
3,67	62,5		54		24		14,5	
3,92	41		36,5		16,5		10,5	
4,15	32		24		14,5		9	
4,42	38		32		19		13	
4,65	33		30		18		13,5	
4,85	30		27		17,5		13,5	
5,07	27		25		17,5		14	
5,25	24		21,5		16		13	
5,45	19		17		12,5		11,5	
5,62	12		11		8,5		7,5	
5,80	5,5		4,6		4		3	
6	1,2		0,6		0,5		0,3	
6,15	5		5		4		3,5	
6,30	7,2		6,5		5		5	
6,47	5		5		4		3,5	
6,6	6		5,5		4,5		4,5	
6,75	5,5		5		4,5		3,5	
6,90	5		4,5		4		3,5	
7,02	4,5		4,5		4		3,5	
7,15	3,5		3,5		3,5		3	
7,30	4		4		3,5		3	
7,45	3,5		3		2,5		2	
7,70	1							
7,95	3		2		1,5		1,5	

θ = température du filament, en degrés K, mesurée avec le spectropyromètre pour l'intensité considérée : (1) pour la région 4 672 Å; (2) pour la région 5 780 Å; (3) pour la région 6 650 Å.

ne pas reproduire les courbes de température qui sont analogues à celles de la première lampe, j'ai porté sur ce tableau, en plus des nombres déjà indiqués, la valeur de la température, mesurée au spectropyro-

pour des filaments très poussés; dans ce cas, les diverses dépressions disparaissent complètement de la courbe. Par contre, pour les intensités un peu inférieures à l'intensité normale de fonctionnement, il indique vers 6μ un maximum très marqué que je n'ai jamais obtenu; ce maximum était vraisemblablement dû à la présence, dans les filaments qu'il utilisait, de corps qui n'existaient pas dans ceux qui ont servi à mes expériences.

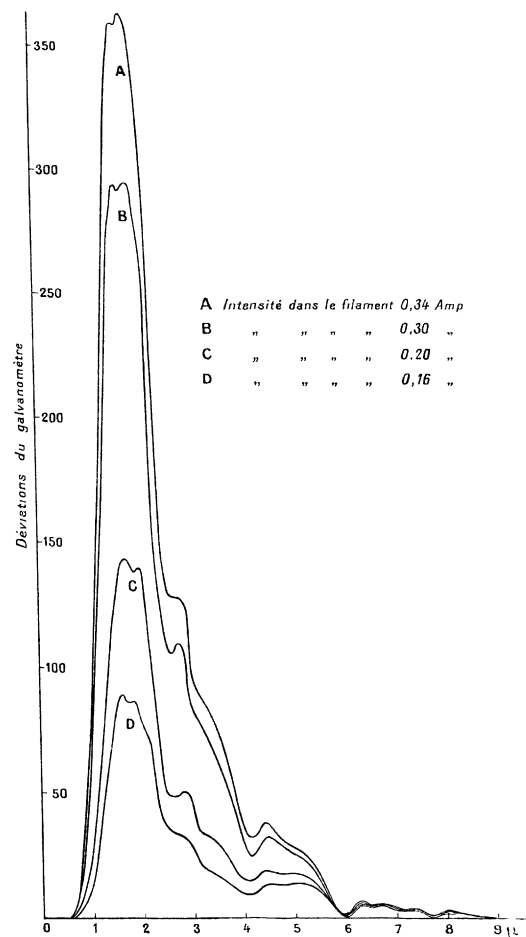


Graphique 2.

mètre, pour chaque intensité utilisée. J'ai été obligé, dans le cas de la seconde lampe, d'arrêter les mesures à 0,34 ampère par suite d'une désagrégation partielle du filament qui m'a fait craindre que les mesures ne soient plus ensuite comparables. Les nombres qui figurent dans le tableau III conduisent aux courbes du graphique 3.

Les graphiques 2 et 3, quoique correspondant à des lampes ayant des régimes de fonctionnement très différents montrent une parenté très marquée. Quelle que soit l'intensité traversant le filament, il existe un maximum très accusé et la fraction d'énergie émise entre 1 et 4μ est considérable; différentes dépressions se produisent, principalement aux environs de $2,7 \mu$ et $4,1 \mu$ tandis que vers 6μ se trouve un minimum.

Dans le travail déjà cité, Coblenz signale l'existence d'une émission très faible vers 6μ , mais seulement



Graphique 3.

D'une façon générale, j'ai toujours évité d'employer une intensité supérieure à l'intensité normale de façon à réduire les risques d'une désagrégation du filament préjudiciable à la constance de la lampe. Dans le cas du filament de 0,8 ampère, j'ai pu reproduire, avec cette intensité et à de très longs intervalles la courbe A du graphique 2 avec de faibles erreurs dues seulement aux réglages des appareils.