



HAL
open science

Électrons de matérialisation et de transmutation

I. Curie, F. Joliot

► **To cite this version:**

I. Curie, F. Joliot. Électrons de matérialisation et de transmutation. Journal de Physique et le Radium, 1933, 4 (8), pp.494-500. 10.1051/jphysrad:0193300408049400 . jpa-00233170

HAL Id: jpa-00233170

<https://hal.science/jpa-00233170>

Submitted on 4 Feb 2008

HAL is a multi-disciplinary open access archive for the deposit and dissemination of scientific research documents, whether they are published or not. The documents may come from teaching and research institutions in France or abroad, or from public or private research centers.

L'archive ouverte pluridisciplinaire **HAL**, est destinée au dépôt et à la diffusion de documents scientifiques de niveau recherche, publiés ou non, émanant des établissements d'enseignement et de recherche français ou étrangers, des laboratoires publics ou privés.

ÉLECTRONS DE MATÉRIALISATION ET DE TRANSMUTATION

Par I. CURIE et F. JOLIOT.

Sommaire. — Les auteurs montrent que le rayonnement pénétrant excité par les rayons α dans le glucinium fait sortir des électrons positifs de la matière qu'ils traversent, principalement des éléments lourds. Ce sont les rayons γ qui produisent ces électrons.

Les rayons γ du ThC'' ont la même propriété.

On peut interpréter cette émission en supposant qu'un rayon γ au moment d'un choc sur un noyau peut se transformer en deux électrons, un positif et un négatif. Cette « matérialisation » du rayonnement absorberait une énergie de 1.02×10^6 e.V, le reste de l'énergie étant communiqué aux deux électrons et dans certains cas à un quantum de plus faible énergie. Ce phénomène, qui ne se produirait que pour des rayons γ d'énergie supérieure à 1.02×10^6 e.V, expliquerait l'absorption nucléaire des rayons γ . D'autre part on observe l'émission d'électrons positifs lors de la transmutation par les rayons α de certains éléments légers qui émettent aussi des protons et des neutrons (Al, B). On suppose que l'émission d'un proton pourrait dans certains cas être remplacée par celle d'un neutron et d'un électron positif. En relation avec cette hypothèse on développe quelques considérations sur la complexité possible du proton et la masse du neutron.

Depuis les expériences de Anderson ⁽¹⁾, Blackett et Occhialini ⁽²⁾ on sait que le rayonnement cosmique est capable en traversant la matière de provoquer l'émission de particules chargées positivement. Le sens et la grandeur de la déviation de celles-ci dans un champ magnétique en relation avec leur effet ionisant dans le gaz qu'elles traversent permet de croire que ces particules sont analogues à des électrons dont la charge serait positive. Nous ne pouvons pas insister dans cet article sur les phénomènes étonnamment compliqués (showers), découverts par Blackett et Occhialini, auxquels donne lieu la radiation ultrapénétrante. Ces auteurs suggérèrent aussitôt après leurs premières expériences que l'interprétation de certains phénomènes déjà observés pourrait être facilitée en admettant l'existence des électrons positifs.

Ces phénomènes sont d'une part l'absorption anormale des rayons γ pénétrant par les éléments lourds et d'autre part l'émission d'électrons de grande énergie semblant se diriger, s'ils sont négatifs, vers les sources de neutrons et de rayons γ très pénétrants.

C'est l'étude de ce second phénomène sur les détails duquel nous insisterons qui fut d'abord reprise.

Au cours de nos recherches ⁽³⁾, par la méthode des trajectoires de brouillard, sur les électrons Compton dus au rayonnement γ associé à l'émission des neutrons du glucinium, nous avons remarqué que plusieurs trajectoires d'électrons de grande énergie courbées par un champ magnétique semblaient se diriger vers la source. La flèche marquée sur la planche I, montre une de ces trajectoires. Ces électrons ne peuvent provenir par effet Compton des photons émis par la source, même si ceux-ci ont subi une ou plusieurs diffusions avant le choc qui projette l'électron dans cette direction. On sait, en effet, que l'énergie du photon est voisine de 5×10^6 et que, s'il subit une seule diffusion vers l'arrière, il perd les $\frac{20}{21}$ de son énergie initiale et il ne peut être responsable de la projection de l'électron précédent dont l'énergie est voisine de 2×10^6 eV. Il en est de même si le photon subit

⁽¹⁾ ANDERSON, *Phys. Rev.* **43** (1933), 491.

⁽²⁾ BLACKETT et OCCHIALINI, *Proc. Roy. Soc.*, **139** (1933), 699.

⁽³⁾ L'existence du neutron. *Exp. Phys. Theo.*, Hermann, Paris, éditeur. *J. de Phys. et Rad.*

plusieurs diffusions sous des angles plus petits. Devant cette difficulté d'interprétation nous avons admis que ces électrons étaient lancés par le choc de photons d'énergie élevée ayant pris naissance dans une région éloignée de la source (bobine de cuivre pour produire le champ magnétique, par exemple) à la suite des transmutations que provoquent parfois les neutrons traversant la matière.

Simultanément dans plusieurs laboratoires des expériences sur ce sujet furent entreprises. L. Meitner et K. Phillip ⁽¹⁾ d'une part, Chadwick Blackett et Occhialini ⁽²⁾ d'autre part, confirmèrent l'existence des trajectoires précédentes et montrèrent en plaçant une lame de plomb à l'intérieur de la chambre de Wilson que les trajectoires de ces électrons sortaient en plus grande partie de ce radiateur, et étaient courbées dans le sens d'une charge positive.

Il y avait donc lieu de croire que le rayonnement complexe de neutrons et de photons provoque l'émission d'électrons positifs lorsqu'il irradie une lame de plomb.

Ces expériences ne permettraient pas de conclure si ce phénomène était dû à l'action des neutrons ou à celle des photons et si le phénomène dépendait du radiateur.

Production des électrons positifs par les photons. — Nous avons de nouveau examiné nos anciens clichés, mais dans ces expériences la source de polonium irradiant le glucinium se trouvait trop éloignée des parois de la chambre et nous avons préféré en entreprendre de nouvelles en plaçant une forte source de neutrons et de photons (100 millicuries de Po irradiant une pastille de Be) contre une lame de plomb fermant un orifice de 18 mm ménagé dans le cylindre de verre de l'appareil (fig. 1) (planche 2).

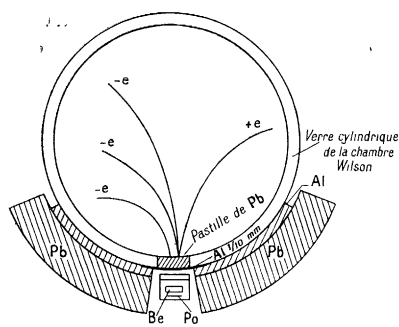


Fig. 1.

Nous avons trouvé la répartition suivante pour les électrons positifs et les électrons négatifs dont l'énergie est supérieure à 10^6 eV (champ de 1 100 gauss) ou $0,5 \times 10^6$ eV (champ de 640 gauss).

	NOMBRE D'ÉLECTRONS POSITIFS VENANT DE Pb	NOMBRE D'ÉLECTRONS VENANT DU VERRE	NOMBRE D'ÉLECTRONS NÉGATIFS VENANT DE Pb
Champ 1 100 g	29	17	100
Champ 640 g	45	36	100

Les courbes de la figure 2 représentent la distribution des énergies des électrons positifs et négatifs venant du plomb. Celle qui correspond aux électrons négatifs est conforme à la courbe que nous avons déjà publiée ⁽³⁾.

⁽¹⁾ L. MEITNER et K. PHILLIP. *Naturwissenschaft.*

⁽²⁾ CHADWICK BLACKETT et OCCHIALINI. *Nature.*

⁽³⁾ IRÈNE CURIE et F. JOLIOU, *J. Phys. et Rad.*, 4 (1933) 21.

Nous avons ensuite remplacé le plomb fermant l'orifice par une lame d'aluminium de 2 mm d'épaisseur sans rien changer aux autres conditions.

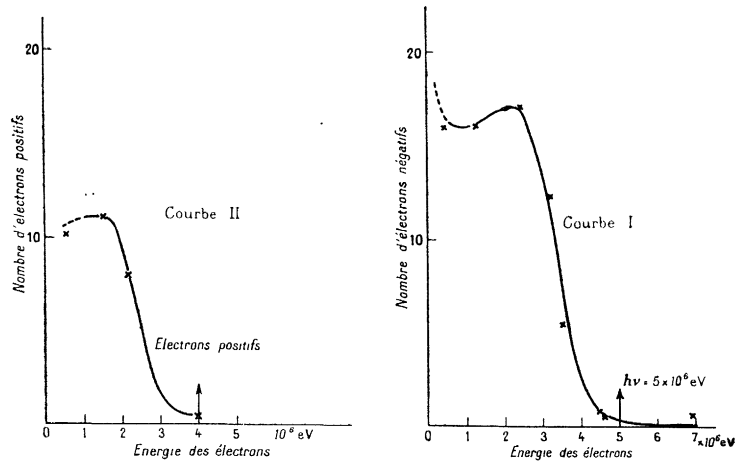


Fig. 2.

Le nombre des électrons positifs observés devient beaucoup plus faible : 5, pour 100 électrons négatifs. Le nombre des électrons venant des parois de verre reste sensiblement le même. Cette expérience montre que les trajectoires des électrons courbés dans le sens d'une charge positive dans le cas précédent sont certainement issues du plomb.

La même expérience répétée avec des radiateurs de cuivre et d'uranium montre que le nombre des électrons positifs, par rapport au nombre des électrons négatifs, croît avec le poids atomique du radiateur.

On trouvera ci-dessous ces proportions (très approximatives) :

	Al	Cu	Pb	Ur
Nombre d'électrons positifs pour 100 électrons négatifs.	5	18	30	40
Champ magnétique	1 100 gauss.			

Pour distinguer la nature du rayonnement responsable de l'émission des électrons positifs nous avons interposé 2 cm de plomb entre la source et le radiateur de plomb, ceci sans modifier la place de la source.

On observe une diminution de 40 pour 100 du nombre des électrons négatifs et positifs. Dans ces conditions on sait que l'interposition de 2 cm de plomb diminue de 50 pour 100 l'intensité du rayonnement γ ($h\nu = 5 \times 10^6$ eV) et seulement de 12 pour 100 celle du rayonnement de neutrons. On peut donc affirmer que l'émission de la majeure partie des électrons positifs est due à l'action des photons sur le radiateur⁽¹⁾. Ce résultat donnait un appui sérieux à l'hypothèse suivant laquelle le phénomène d'absorption anormale des rayons γ par les éléments de poids atomiques élevés serait dû à l'émission par ces photons d'électrons positifs.

Nous avons montré ensuite que la radiation γ d'énergie quantique de $2,65 \times 10^6$ du ThC'' provoque l'émission d'électrons positifs lorsqu'elle irradie une lame de plomb⁽²⁾. Ce résultat a été obtenu simultanément par d'autres auteurs⁽³⁾⁽⁴⁾.

Nous irradiions une pastille de plomb placée à l'intérieur de chambre de Wilson par un

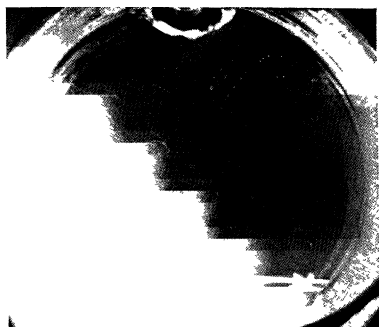
(1) IRÈNE CURIE et F. JOLIOT, *C. R.*, **196** (1933), 1105.

(2) IRÈNE CURIE et F. JOLIOT, *C. R.*, **196** (1933), 1584.

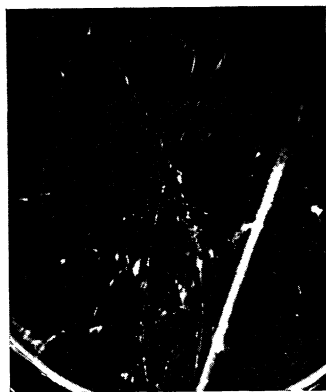
(3) L. MEINER et K. PHILLIP, *Naturw.*

(4) ANDERSON et NEDERMAYER, *Phys. Rev.*, **43** (1933), p. 1034.

PLANCHE.



1. — Electrons positifs et négatifs.
Source Po + Be éloignée de l'appareil.



2. — Electrons positif et négatif issus
d'un radiateur de Plomb et un
proton projeté par un neutron.
Source Po + Be.



3. — Paire d'électrons positif et négatif
créés par un photon du ThC' dans
le gaz de la chambre à détente.



4. — Electron positif et proton
de transmutation de l'aluminium.



faisceau canalisé de rayons γ provenant d'une source de 3 mg de Radiothorium avec ses dérivés. Le rayonnement γ filtré près de la source par 3 cm de plomb se compose presque uniquement de la radiation 2.65×10^6 eV du ThC'' . On dispose autour de la chambre une forte protection en plomb afin d'éviter la production d'électrons par les photons non compris dans le faisceau incident figure 3.

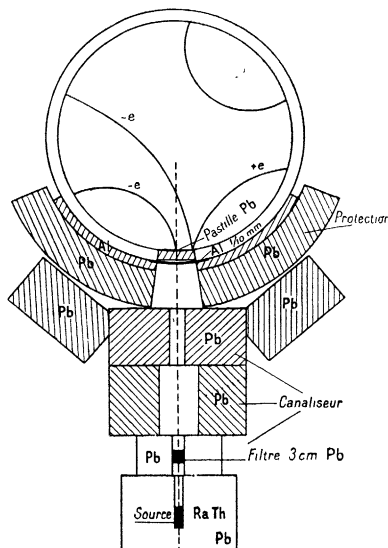


Fig. 3.

La proportion des électrons positifs par rapport aux électrons négatifs est de 8 pour 100. La courbe de distribution des énergies des électrons positifs subit une chute vers 800.000 eV.

Dans plusieurs clichés, on peut observer deux trajectoires d'électrons : l'un positif, l'autre négatif, paraissant provenir du même point de la pastille de plomb. La planche 3 représente le cas (très rare) où les deux électrons positif et négatif ont leur origine dans le gaz de la chambre ; les énergies de ces électrons sont différentes et la somme est inférieure à $1,6 \times 10^6$ eV.

L'ensemble des résultats numériques précédents et l'aspect de certains clichés qui montrent que les électrons positifs doivent être émis en même temps qu'un électron négatif, nous font représenter ces phénomènes de la façon suivante.

Un photon de grande énergie $h\nu$ rencontrant un noyau lourd, se transformerait en deux électrons de charges de signe contraire. La matérialisation des deux électrons exige une dépense d'énergie de 1.02×10^6 eV ⁽¹⁾; le surplus de l'énergie du quantum $h\nu - 1.02 \times 10^6$ apparaît comme énergie cinétique E et E' des électrons créés et aussi peut être comme énergie $h\nu'$ d'un quantum diffusé. Le bilan énergétique serait :

$$h\nu = 1,02 \times 10^6 + E + E' + h\nu'. \tag{1}$$

La présence du noyau est indispensable, c'est un support de la réaction n'intervenant sensiblement pas dans les échanges d'énergie. Le bilan indique que l'on ne doit pas observer d'électrons positifs d'énergie supérieure à $h\nu - 1.02 \times 10^6$ eV et dans ce cas E et $h\nu'$ sont nulles. C'est bien ce que montre les expériences relatives aux quanta

$$h\nu = 5 \times 10^6 \text{ eV et } h\nu = 2.65 \times 10^6 \text{ eV.}$$

On remarque en outre que la transformation la plus probable est celle qui correspond

⁽¹⁾ On admet que la masse au repos des électrons positifs est égale à celle des électrons négatifs.

au partage à parties égales du reste de l'énergie du quantum $h\nu - 1,02 \times 10^6$ eV, entre les énergies cinétiques des deux électrons créés. Les courbes de distribution d'énergie des électrons positifs, subissent des chutes assez brusques pour les valeurs des énergies $1,8 \times 10^6$ eV et $0,8 \times 10^6$ eV valeurs correspondant aux relations :

$$\frac{5 \times 10^6 - 1,02 \times 10^6}{2} = 1,99 \times 10^6 \text{ eV} \quad \text{et} \quad \frac{2,65 \times 10^6 - 1,02 \times 10^6}{2} = 0,81 \times 10^6 \text{ eV}.$$

Enfin la courbe de distribution des énergies des électrons négatifs (électrons négatifs de choc et créés par les photons d'une source de Po + Be) présente un petit maximum aux environs de 2×10^6 eV indiquant la présence d'un excès d'électrons négatifs correspondant à la création des électrons positifs (1).

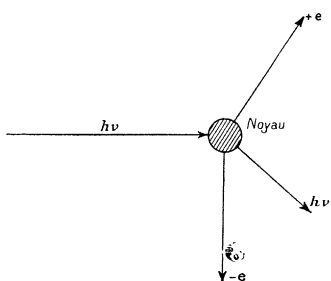


Fig. 7.

Il résulte des considérations ci-dessus qu'un photon d'énergie inférieure à $1,02 \times 10^6$ eV est incapable de provoquer l'émission d'électrons positifs. Cette remarque est à rapprocher du fait que le phénomène d'absorption anormale des rayons γ commence à avoir lieu justement pour les photons d'énergie supérieure à $1,1 \times 10^6$ eV (2).

Il est donc très probable que l'absorption supplémentaire observé pour les photons d'énergie supérieure à $1,1 \times 10^6$ eV est attribuable à la disparition d'un quantum avec projection d'un électron positif et d'un électron négatif. Ce processus d'absorption peut prendre une importance prépondérante sur l'absorption par effet Compton et il est possible que le coefficient d'absorption des rayons γ passe par un minimum et devienne plus élevé pour les radiations de très grande énergie quantique.

Electrons positifs de transmutations. — Les transmutations connues jusqu'alors, provoquées par les rayons α , les protons rapides ou les neutrons s'effectuent avec émission de protons, de neutrons ou de particules α , on n'avait jamais observé dans ces phénomènes l'émission d'électrons nucléaires.

Les expériences décrites ci-dessous mettent en évidence certaines transmutations s'effectuant avec émission d'électrons.

Une feuille d'aluminium de 1/10 mm ferme un orifice de 18 mm ménagé dans la paroi de la chambre de Wilson. On place contre cette feuille une source de rayons α (20 millicuries de polonium) couverte par une feuille d'Al de 5/100 de mm. Un champ de 350 gauss est établi parallèlement à l'axe du cylindre de la chambre.

On observe des trajectoires d'électrons positifs et négatifs qui proviennent de l'orifice (planche 4). Si l'on remplace la feuille d'Al couvrant la source par une feuille mince d'argent absorbant les rayons α , on n'observe plus les électrons positifs. Ceci prouve que ces électrons ne proviennent pas du polonium, mais de l'aluminium. On sait que cet élément subit une transmutation avec émission de protons rapides sous l'action des rayons α et l'on a recherché si les électrons positifs provenaient de l'action des protons sur l'aluminium qui

(1) On pourrait envisager une autre interprétation en admettant l'existence dans les rayonnements utilisés ou dans les noyaux de corpuscules neutres de masse voisine de celle de l'électron (neutrino de Pauli) dont la dislocation produirait un électron positif et un électron négatif.

(2) M. W. Gentner à l'Institut du Radium de Paris a trouvé cette limite lors d'une étude sur ce phénomène.

absorbe ceux-ci. En fait, la proportion des électrons positifs ne variant pas lorsqu'on absorbe les protons dans l'argent ou dans des épaisseurs croissantes d'aluminium, nous pouvons conclure que l'émission de ces électrons positifs est liée à l'action des rayons α sur l'aluminium. Le rendement est d'un électron positif pour 2×10^5 particules α environ.

Le même phénomène a lieu avec le bore et le glucinium, il n'a pas lieu avec le lithium.

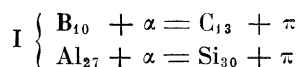
Les tableaux suivants montrent la distribution des énergies des électrons positifs et des négatifs émis par l'aluminium et le glucinium. Dans le cas de Al, B, Li, les électrons négatifs sont attribuables au rayonnement γ du polonium dont l'énergie quantique est de 850 000 eV (1).

	ÉNERGIES EN ÉLECTRON-VOLTS	NOMBRE	
		DES ÉLECTRONS POSITIFS	DES ÉLECTRONS NÉGATIFS
Po + Al	$< 0,4 \times 10^6$	2	11
	0,4 à $0,6 \times 10^6$	4	11
	0,6 à $0,8 \times 10^6$	5	5
	0,8 à $1,0 \times 10^6$	4	1
	1 à $1,2 \times 10^6$	5	0
	1,2 à $1,4 \times 10^6$	2	1
	1,4 à $1,6 \times 10^6$	5	0
	$2,7 \times 10^6$	1	0
	$3,1 \times 10^6$	1	0
Po + Be	$< 0,5 \times 10^6$ eV	3	11
	0,5 à 10^6	1	4
	1 à 1,5	1	5
	1,5 à 2	1	5
	2 à 2,5	1	1
	2,5 à 3	0	2

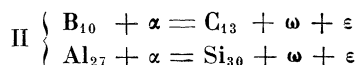
Dans le cas du glucinium, on observe beaucoup d'électrons négatifs dont l'énergie est supérieure à $0,8 \times 10^6$ eV. Ce fait permet de faire une distinction quant à l'origine des électrons positifs dans ce cas et les cas précédents (Al, B).

Nous croyons pouvoir interpréter ces phénomènes de la façon suivante :

Les réactions nucléaires relatives à la transmutation du bore et de l'aluminium avec émission de protons π sont :



Nous croyons que parfois à la place d'un proton sont émis un neutron ω et un électron positif ε selon les réactions :



Nous avons montré (2) que l'aluminium irradié par les rayons α émet des neutrons. Dans le cas du bore, on suppose que c'est l'isotope B_{11} qui émet des neutrons, mais rien ne s'oppose à ce qu'on puisse attribuer au moins une partie de cette émission à l'isotope B_{10} . Nous verrons plus loin une conséquence importante de cette supposition.

(1) F. JOLIOU. *C. R. Ac. des Sciences* (1931).

(2) I. CURIE et F. JOLIOU, *C. R.*, **196** (1933), 1885.

Ces considérations conduisent à admettre que le proton est complexe et résulterait de l'association d'un neutron et d'un électron positif.

La transmutation peut s'effectuer soit avec une émission d'un proton, soit avec émission d'un neutron et d'un électron positif.

Le cas du glucinium est plus compliqué, car on sait que la transmutation s'effectue avec émission d'un neutron et non de proton. On a vu dans ce qui précède qu'il faut associer à l'émission des neutrons un rayonnement de photons de 5×10^6 eV et que celui-ci provoque l'émission d'électrons positifs en traversant un radiateur lourd.

Dans les conditions de l'expérience ci-dessus, les photons irradient une feuille mince d'aluminium et la proportion d'électrons positifs observés est cependant assez élevée. Cette émission ne peut correspondre au même phénomène.

Nous pensons que ces électrons proviennent de la conversion du photon dans le noyau de glucinium qui le produit. La réaction nucléaire serait.

$$\text{Be}_9 + \alpha = \text{C}_{12} + \omega + \text{électron positif} + \text{électron négatif} \quad (1)$$

au lieu de :
$$\text{Be}_9 + \alpha = \text{C}_{12} + \omega + h\nu \quad (2)$$

A la place d'un photon, il y a émission parfois d'un électron positif et d'un électron négatif. Ici encore cette interprétation ne modifie pas la forme générale de la réaction. La réaction (1) suggère que l'électron positif et l'électron négatif peuvent sortir soit séparément, soit associés en une particule neutre qui serait un neutrino de Pauli. Il serait très difficile de distinguer un tel rayonnement d'un rayonnement de photons.

Considération sur la masse du neutron. — L'hypothèse de la complexité du proton a pour conséquence que le neutron doit avoir une masse supérieure à celle du proton. Or la masse du neutron calculée par Chadwick à partir de la réaction

$$\text{B}_{11} + \alpha + W_\alpha = \text{N}_{14} + \omega + W_\omega + W_{\text{N}_{14}}$$

(les W étant les énergies cinétiques des particules) est comprise entre 1,005 et 1,008 et jusqu'alors on pensait qu'elle était inférieure à la masse du proton ; le neutron étant considéré comme l'association d'un proton et d'un électron négatif.

A l'aide des nouveaux résultats ci-dessus, on peut aussi bien admettre que les neutrons rapides du bore sont émis par l'isotope B_{10} suivant la réaction :

$$\text{B}_{10} + \alpha + W_\alpha = \text{C}_{13} + \omega + \epsilon + W_\omega + W_{\text{C}_{13}} + W_\epsilon$$

ϵ étant l'électron positif. Le calcul donne pour masse du neutron une valeur voisine de 1,012 (He = 4) qui est notablement supérieure à la masse du proton.

Adoptant cette nouvelle valeur, nous calculons la masse de Be_9 en admettant que le groupe de neutrons le plus rapide a une énergie de 8×10^6 eV.

Le bilan de la réaction

$$\text{Be}_9 + \alpha + W_\alpha = \text{C}_{12} + \omega + W_\omega + W_{\text{C}_{12}}$$

donne pour masse de Be_9 9,011, valeur en parfait accord avec la masse déterminée directement par Bainbridge (2). D'autre part, si le noyau Be_9 est constitué par deux particules α et un neutron, on trouve pour masse maximum de ce noyau

$$\text{Be}_9 = 2 \times 4 + 1,012 = 9,012$$

le noyau de Be_9 est alors stable. Ce résultat lève une grosse difficulté qui tenait à ce qu'en adoptant une masse du neutron inférieure à celle du proton, il était nécessaire d'admettre que le noyau Be_9 était instable, une particule α n'étant pas formée à l'intérieur.

Nous remercions M^{me} Pierre Curie pour l'intérêt qu'elle a pris à ce travail et M. B. Grinberg qui nous a apporté une aide précieuse dans ces expériences.

(1) I. CURIE et F. JOLIOT. *C. R. Ac. des Sciences* (1933).

(2) BAINBRIDGE, *Phys. Rev.*, 43 (1933), p. 367.