



**HAL**  
open science

# Détermination expérimentale des atomes métastables d'argon et de néon à l'intérieur d'une cathode creuse fonctionnant en régime d'arc

Jessica Kojadinovic, André Ricard

► **To cite this version:**

Jessica Kojadinovic, André Ricard. Détermination expérimentale des atomes métastables d'argon et de néon à l'intérieur d'une cathode creuse fonctionnant en régime d'arc. *Journal de Physique Lettres*, 1977, 38 (1), pp.9-13. 10.1051/jphyslet:019770038010900 . jpa-00231320

**HAL Id: jpa-00231320**

**<https://hal.science/jpa-00231320>**

Submitted on 4 Feb 2008

**HAL** is a multi-disciplinary open access archive for the deposit and dissemination of scientific research documents, whether they are published or not. The documents may come from teaching and research institutions in France or abroad, or from public or private research centers.

L'archive ouverte pluridisciplinaire **HAL**, est destinée au dépôt et à la diffusion de documents scientifiques de niveau recherche, publiés ou non, émanant des établissements d'enseignement et de recherche français ou étrangers, des laboratoires publics ou privés.

Classification  
Physics Abstracts  
6.570

## DÉTERMINATION EXPÉRIMENTALE DES ATOMES MÉTASTABLES D'ARGON ET DE NÉON A L'INTÉRIEUR D'UNE CATHODE CREUSE FONCTIONNANT EN RÉGIME D'ARC

J. KOJADINOVIC et A. RICARD

Laboratoire de Physique des Plasmas (\*), Université Paris-Sud, 91405 Orsay, France

(Reçu le 24 août 1976, accepté le 26 novembre 1976)

**Résumé.** — Les concentrations d'atomes métastables d'argon et de néon sont mesurées à l'intérieur du canal cathodique d'une décharge d'arc à basse pression. Dans les conditions de fonctionnement de l'arc analogues, les niveaux métastables  $^3P_2$  du néon sont environ 30 fois plus peuplés que ceux de l'argon. Les résultats expérimentaux trouvés dans l'argon sont en bon accord avec des précédents résultats théoriques.

**Abstract.** — The concentrations of metastable atoms of argon and neon in a low pressure arc discharge are measured. Under similar conditions of performance of gas discharge, the  $^3P_2$  metastable neon concentrations are about 30 times higher than the argon concentrations. The experimental results found in argon are in good agreement with previous theoretical predictions.

**1. Introduction.** — Les décharges d'arc à cathode creuse constituent des sources de plasma fortement ionisé. Brunet [1] a ainsi trouvé des concentrations de  $10^{14}$  électrons  $\text{cm}^{-3}$  et des températures électroniques de 1 à 3 eV dans une cathode creuse en tantale de diamètre 6 mm, contenant un plasma d'argon aux caractéristiques suivantes : courant 10 A, tension 50 V, débit massique  $1,2 \times 10^{-3}$   $\text{g} \cdot \text{s}^{-1}$ .

Par ailleurs, les premiers travaux théoriques sur les arcs à cathode creuse à faible débit d'argon ( $10^{-3}$   $\text{g} \cdot \text{s}^{-1}$ ) avaient prévu une production d'atomes métastables voisine de celle des électrons, soit de  $10^{14}$   $\text{cm}^{-3}$  [2].

Récemment, Ferreira [3] a repris les calculs du bilan de métastables d'argon, à l'intérieur de la cathode creuse, et montré que les populations des métastables pouvaient varier de  $10^{11}$  à  $10^{13}$   $\text{cm}^{-3}$  suivant l'énergie des électrons rapides et la température  $T_e$  des électrons lents de la décharge. La température des électrons lents est déterminante dans le bilan de métastables. Ainsi pour  $T_e = 0,5$  eV, le calcul [3] conduit à des concentrations de  $10^{12}$  à  $10^{13}$  métastables  $\text{cm}^{-3}$  et pour  $T_e = 1$  à 3 eV, de  $10^{11}$  à  $10^{12}$  métastables  $\text{cm}^{-3}$ .

Nous avons déterminé expérimentalement les concentrations de métastables (nombre d'atomes par  $\text{cm}^3$ ) à l'intérieur du canal cathodique par la méthode de

l'absorption optique. Dans ce but nous avons percé une cathode en tantale de diamètre 6 mm suivant deux trous permettant la visée optique tout en ne perturbant pas le fonctionnement de l'arc.

**2. Dispositif expérimental.** — Pour déterminer les concentrations d'atomes métastables dans le canal cathodique d'une décharge à cathode creuse à faible débit de gaz, nous avons réalisé le montage expérimental dont le schéma est représenté sur la figure 1.

La décharge est créée à l'aide d'une alimentation continue. La cathode est un tube en tantale de diamètre

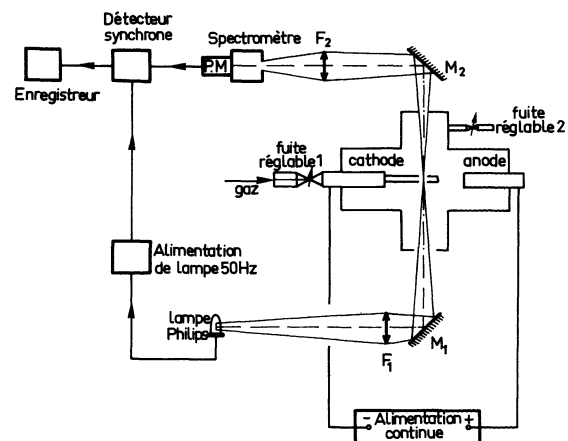


FIG. 1. — Schéma du montage expérimental.

(\*) Laboratoire associé au C.N.R.S.

extérieur 6 mm et d'épaisseur 0,2 mm. Deux trous, diamétralement opposés, de diamètre 2 mm, sont percés à 9 mm du bout de la cathode. La cathode est traversée par un flux de gaz, de néon ou d'argon. Aux faibles débits de gaz, la zone active, source d'électrons rapides, est située à l'intérieur du canal cathodique. Une étude pyrométrique a montré que cette zone active se maintenait au niveau des trous et que le fonctionnement de l'arc restait stable.

L'anode est un cylindre de cuivre de diamètre extérieur 30 mm.

Les électrodes sont déposées dans un tube en pyrex ; elles sont refroidies à l'eau.

Le dispositif à absorption optique est constitué d'une source spectrale de référence (lampe Philips), d'une lentille  $F_1$  qui permet, avec l'aide d'un miroir  $M_1$ , de focaliser le faisceau de lumière juste à l'intérieur du canal cathodique ; d'un miroir de renvoi  $M_2$  et d'une lentille  $F_2$  focalisant la lumière à l'entrée d'un spectromètre. Nous utilisons un spectromètre à réseau pour mesurer l'absorption des raies émises par la source. La détection des signaux lumineux est assurée par un tube photomultiplicateur à la sortie duquel est placé un amplificateur à détection synchrone.

### 3. Méthode de mesure par absorption optique. —

Nous mesurons les concentrations d'atomes métastables du néon et d'argon par l'absorption des raies appropriées issues d'une source spectrale de référence (lampe Philips).

Cette source optique émet des raies modulées à 50 Hz, il est ainsi facile de les différencier de celles émises par la décharge continue.

L'utilisation d'un spectromètre à réseau, appareil dont l'intervalle spectral résolu  $\Delta\sigma$  est en général très supérieur aux largeurs à mi-hauteur  $\delta\sigma_{1/2}$  des raies spectrales utilisées, ne permet d'enregistrer que des variations d'intensités totales de raies.

On mesure ainsi un coefficient d'absorption  $A_L$  pour l'ensemble de la raie :

$$A_L = 1 - \frac{I'}{I^0} \quad (1)$$

où

$$I^0 = \int_0^\infty I_\sigma^0 d\sigma \quad \text{et} \quad I' = \int_0^\infty I_\sigma^0 e^{-k_\sigma L} d\sigma$$

$I_\sigma^0$  est l'intensité de la raie incidente et  $k_\sigma$  le coefficient d'absorption pour le nombre d'onde  $\sigma$ .

Pour relier le coefficient d'absorption  $A_L$  aux concentrations de métastables, il convient, lorsqu'on utilise une source optique différente du tube à absorption, de connaître les profils des raies incidentes et d'absorption. Une méthode a été proposée par Mitchell et Zemanski [4] pour des profils gaussiens. Dans ce cas, le coefficient d'absorption  $k_\sigma$  dépend de la largeur Doppler à mi-hauteur  $\delta\sigma_{1/2}^D$  de la raie d'absorption. La largeur à mi-hauteur  $\delta\sigma_{1/2}^S$  de la

raie émise par la source intervient dans l'expression de  $I_\sigma^0$ . Le rapport  $\alpha = \delta\sigma_{1/2}^S / \delta\sigma_{1/2}^D$  permet alors de déterminer les concentrations de métastables à partir des mesures de  $A_L$ .

Les profils des raies d'argon émises par la lampe spectrale ont été déterminés avec un spectromètre Fabry-Pérot (pouvoir de résolution compris entre  $5 \times 10^5$  et  $10^6$ ). Nous avons trouvé des profils gaussiens de largeurs (à mi-hauteur) :

$$\delta\sigma_{1/2}^S = 60 (\pm 5) \times 10^{-3} \text{ cm}^{-1}$$

pour les raies ArI 7 635 Å, 7 384 Å, 7 504 Å et 7 948 Å. Ces raies spectrales ont respectivement pour niveaux inférieurs les niveaux  $^3P_2$ ,  $^3P_1$ ,  $^1P_1$  et  $^3P_0$  de la configuration  $3p^5 4s$  de l'argon.

Dans le cas du néon, la raie NeI 5 882 Å émise par la lampe spectrale a un profil gaussien de largeur

$$\delta\sigma_{1/2}^S = 125 (\pm 10) \times 10^{-3} \text{ cm}^{-1}$$

(niveau inférieur  $^3P_2$ ).

Nous avons enregistré les profils des raies ArI 6 965 Å et 6 871 Å émises à la sortie de la cathode creuse dans des décharges à débit de gaz élevé,

$$Q = 5 \times 10^{-2} \text{ g.s}^{-1}$$

et un courant  $I = 10$  A. Les profils sont gaussiens, la température des atomes neutres, correspondant aux largeurs à mi-hauteur mesurées, est

$$T = 2\,000 (\pm 500) \text{ K}.$$

La température de la zone active de l'arc, mesurée avec un pyromètre, est comprise entre 1 900 et 2 400 K.

On peut donc considérer que le gaz est thermalisé avec la température de la zone active.

A plus faible débit ( $10^{-3} \text{ g.s}^{-1}$ ), la thermalisation avec la paroi est encore plus rapide. En conséquence, nous calculons les largeurs Doppler  $\delta\sigma_{1/2}^D$  des raies d'absorption, à l'intérieur et à proximité du canal cathodique, en prenant la température de la zone active de la cathode.

Dans les conditions optimales de fonctionnement de la décharge, à faible débit de gaz ( $10^{-3} \text{ g.s}^{-1}$ ), la température de la zone active est de 1 960 ( $\pm 100$ ) K pour le néon et l'argon. Nous en déduisons les largeurs Doppler :

$$\delta\sigma_{1/2}^D = 122 (\pm 6) \times 10^{-3} \text{ cm}^{-1}$$

pour la raie NeI 5 882 Å soit  $\alpha(\text{Ne}) = 1 (\pm 0,15)$  et

$$\delta\sigma_{1/2}^D = 66 (\pm 3) \times 10^{-3} \text{ cm}^{-1}$$

pour la raie ArI 7 635 Å soit  $\alpha(\text{Ar}) = 0,8 (\pm 0,15)$ .

Ces valeurs du coefficient  $\alpha$  permettent de relier les coefficients d'absorption  $A_L$  des raies NeI 5 882 Å

et ArI 7 635 Å aux concentrations d'atomes métastables de néon et d'argon suivant la méthode décrite en réf. [4].

Les mesures par absorption optique à l'intérieur de l'arc à cathode creuse sont particulièrement difficiles en raison de la forte luminosité de la cathode elle-même. Nous avons ainsi, par rapport aux raies NeI 5 882 Å et ArI 7 635 Å, émises par la source de référence, une intensité 20 fois plus forte émise par la cathode. De telles intensités peuvent saturer la photocatode du photomultiplicateur et rendre des mesures par absorption non linéaires.

Nous avons vérifié que la chaîne de détection, comprenant un photomultiplicateur à courant de saturation anodique élevé (0,1 A), n'était pas saturée par la lumière de la cathode en remplaçant la lampe de néon par une lampe à vapeur de mercure de brillance équivalente. L'intensité de la raie HgI 5 461 Å détectée n'était pas modifiée par la présence ou l'absence de la lumière émise par la cathode creuse. Nous avons effectué une vérification analogue pour l'argon. Il convient de préciser que les raies spectrales du plasma d'arc à cathode creuse sont peu intenses et que les risques de saturation de la chaîne de détection proviennent de la lumière incandescente émise par la cathode.

Un problème également important, lié à cette mesure, provient de la longueur d'absorption. Nous allons maintenant montrer comment nous avons délimité, au mieux, la zone d'absorption.

**4. Résultats expérimentaux.** — Les mesures d'absorption optique sont effectuées avec les raies NeI 5 882 Å et ArI 7 635 Å (états métastables  $^3P_2$ ).

Le faisceau de lumière de la source spectrale de référence est focalisé à l'intérieur du canal cathodique. Avec un débit de néon  $Q = 4 \times 10^{-3} \text{ g.s}^{-1}$  et un courant de décharge  $I = 3 \text{ A}$ , le coefficient d'absorption  $A_L$ , pour l'ensemble de la raie, est de l'ordre de 0,6. Dans le cas de l'argon avec  $Q = 2,3 \times 10^{-3} \text{ g.s}^{-1}$  et  $I = 3 \text{ A}$ ,  $A_L$  est de l'ordre de 0,7.

Les débits sont réglés de façon que la zone active s'établisse au niveau du trou.

Pour délimiter au mieux la zone d'absorption dans la cathode nous avons mesuré l'absorption à travers et au voisinage des trous dans les positions indiquées sur la figure 2.

En tournant la cathode de  $90^\circ$  et en visant au-dessus du trou, nous avons mesuré un coefficient d'absorption de 0,2 pour le néon et de 0,5 pour l'argon. Donc, il y a une partie d'atomes métastables à l'extérieur de la cathode et la zone d'absorption est supérieure au diamètre. D'ailleurs, des mesures d'absorption faites à des endroits différents, proches de la cathode, indiquent la présence des métastables.

Pour préciser les mesures de concentrations d'atomes métastables à l'intérieur de la cathode, nous avons cherché à éliminer les métastables à l'extérieur. Nous avons employé l'azote qui désexcite aussi bien

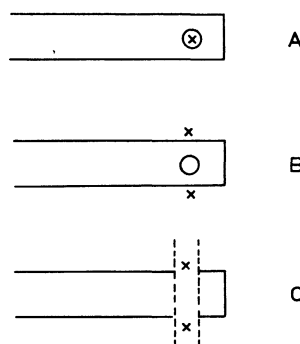
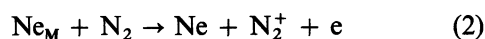


FIG. 2. — Différents modes de visées pendant les mesures d'absorption optique : A : à travers les trous. B : au-dessus et au-dessous des trous, perpendiculairement à l'axe des trous. C : au-dessus et au-dessous des trous, parallèle à l'axe des trous.

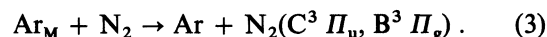
les atomes métastables du néon que les atomes métastables de l'argon.

Dans le cas du néon, nous avons la réaction Penning suivante :



Dans les colonnes positives de néon et d'un mélange néon-azote, nous avons constaté que les concentrations  $\text{Ne}(^3P_2)$ , voisines de  $10^{12} \text{ cm}^{-3}$  dans le néon pur ( $p = 0,25 \text{ torr}$ ,  $I = 20 \text{ mA}$ , diamètre de tube 20 mm), sont réduites à  $2 \times 10^{10} \text{ cm}^{-3}$  dans un mélange Ne-10 %  $\text{N}_2$ .

Dans l'argon, les métastables sont détruits par le transfert d'excitation suivant :



Les concentrations  $\text{Ar}(^3P_2)$ , voisines de  $10^{11} \text{ cm}^{-3}$  dans l'argon pur ( $p = 0,3 \text{ torr}$ ,  $I = 10 \text{ mA}$ , diamètre de tube 20 mm), sont réduites à  $5 \times 10^9 \text{ cm}^{-3}$  dans un mélange Ar-25 %  $\text{N}_2$ .

Ces résultats montrent l'efficacité des réactions (2) et (3).

Nous avons introduit l'azote dans l'enceinte à vide par l'intermédiaire de la fuite réglable 2 (cf. Fig. 1) et nous en avons réglé le débit de façon que l'absorption autour de la cathode soit réduite au minimum. Dans ces conditions, la pression dans l'enceinte augmente notablement sans toutefois modifier l'écoulement dans la cathode. En effet, comme nous le montrons dans l'appendice A, la pression de gaz rare en amont de la cathode n'est pas modifiée lorsqu'on introduit l'azote dans l'enceinte.

**4.1 MESURES D'ABSORPTION DANS LE NÉON.** — Les conditions de décharge et de mélange de gaz sont les suivantes :

- débit de néon  $Q(\text{Ne}) = 4 \times 10^{-3} \text{ g.s}^{-1}$ ,
- pression correspondante dans l'enceinte  $p_E(\text{Ne}) = 0,13 \text{ torr}$ ,
- débit d'azote  $Q(\text{N}_2) = 3,7 \times 10^{-3} \text{ g.s}^{-1}$ ,

— pression totale dans l'enceinte

$$p_E^{\text{tot}} = p_E(\text{Ne}) + p_E(\text{N}_2) = 1 \text{ torr},$$

— courant de décharge  $I = 3 \text{ A}$ ,  
— tension de décharge  $V = 25 \text{ V}$ .

A travers les deux trous de la cathode (position A, Fig. 2), nous avons trouvé, avec la raie  $\text{NeI } 5\,882 \text{ \AA}$  :  $A_L = 0,6 (\pm 0,1)$  dans le néon pur et

$$A_L = 0,45 (\pm 0,07)$$

dans le mélange  $\text{Ne-N}_2$ .

A l'extérieur des trous (positions B et C, Fig. 2), nous avons :  $A_L = 0,2 (\pm 0,03)$  dans le néon pur et  $A_L = 0,1 (\pm 0,01)$  dans le mélange  $\text{Ne-N}_2$ .

4.2 MESURES D'ABSORPTION DANS L'ARGON. — Les conditions de décharge et de mélange de gaz sont les suivantes :

— débit d'argon  $Q(\text{Ar}) = 2,3 \times 10^{-3} \text{ g.s}^{-1}$ ,  
— pression dans l'enceinte

$$p_E(\text{Ar}) = 2,2 \times 10^{-2} \text{ torr},$$

— débit d'azote  $Q(\text{N}_2) = 2,5 \times 10^{-3} \text{ g.s}^{-1}$ ,  
— pression totale dans l'enceinte

$$p_E^{\text{tot}} = p_E(\text{Ar}) + p_E(\text{N}_2) = 0,8 \text{ torr},$$

— courant de décharge  $I = 3 \text{ A}$ ,  
— tension de décharge  $V = 25 \text{ V}$ .

En utilisant la raie  $\text{ArI } 7\,635 \text{ \AA}$ , nous avons trouvé dans la position A (Fig. 2) :  $A_L = 0,7 (\pm 0,1)$  dans l'argon pur et  $A_L = 0,3 (\pm 0,05)$  dans le mélange  $\text{Ar} + \text{N}_2$ . Dans les positions B et C, nous avons :  $A_L = 0,55 (\pm 0,08)$  dans l'argon pur et

$$A_L = 0,1 (\pm 0,02)$$

dans le mélange.

4.3 CONCENTRATIONS DES ATOMES MÉTASTABLES DE NÉON ET D'ARGON. — L'adjonction de l'azote a surtout permis de diminuer sensiblement les concentrations d'atomes métastables d'argon à l'extérieur de la cathode.

Ce procédé expérimental fournit une deuxième possibilité de mesures de concentrations d'atomes métastables à l'intérieur de la cathode.

Nous trouvons ainsi pour le néon :

$$0,29 < A_L < 0,47$$

soit, avec  $\alpha = 1 (\pm 0,15)$  (cf. § 3), une concentration d'atomes métastables :

$$2,9 \times 10^{12} < n(^3\text{P}_2) < 6,5 \times 10^{12} \text{ cm}^{-3},$$

et pour l'argon :  $0,13 < A_L < 0,23$  soit, pour  $\alpha = 0,8 (\pm 0,15)$  une concentration

$$1 \times 10^{11} < n(^3\text{P}_2) < 2 \times 10^{11} \text{ cm}^{-3}.$$

5. Conclusion. — Les concentrations d'atomes métastables à l'intérieur d'une cathode creuse fonctionnant en régime d'arc ont été déterminées dans l'argon et le néon pour le niveau  $^3\text{P}_2$ . Aux faibles débits de gaz utilisés ( $Q \simeq 10^{-3} \text{ g.s}^{-1}$ ), l'arc est entretenu par une zone active diffuse à l'intérieur de la cathode qui émet des électrons rapides. Ces électrons rapides, d'énergie  $u_0$  comprise entre 15 et 40 eV, excitent les états métastables. Après une cascade énergétique, les électrons sont thermalisés à l'intérieur de la cathode à des températures  $T_e$  comprises entre 1 et 3 eV. Les électrons thermalisés détruisent les métastables en les réexcitant principalement vers les niveaux radiatifs supérieurs.

Ferreira [3] a montré que les concentrations d'atomes métastables d'argon dépendent essentiellement des valeurs de  $u_0$  et  $T_e$ . Ainsi, les valeurs expérimentales trouvées dans l'argon :

$$[\text{Ar}(^3\text{P}_2)] = 1 \text{ à } 2 \times 10^{11} \text{ cm}^{-3}$$

correspondent à une injection d'électrons rapides d'énergie  $u_0$  supérieure à 17 eV et une température d'électrons lents de 3 eV. Dans le néon, la puissance de la décharge est identique à celle de l'argon (3 A, 25 V), les taux d'injection d'électrons rapides peuvent donc être considérés comme les mêmes et l'excitation des métastables comparables. En conséquence, les fortes concentrations d'atomes métastables de néon mesurées :  $[\text{Ne}(^3\text{P}_2)] = 2,9 \text{ à } 6,5 \times 10^{12} \text{ cm}^{-3}$  seraient le résultat d'un terme de perte plus faible dans le néon que dans l'argon, soit d'une température d'électrons thermalisés plus basse.

## APPENDICE A

Mise en évidence d'un col sonique à l'extrémité de la cathode. — L'étude de l'écoulement de l'argon à l'intérieur de la cathode, effectuée par A. Brunet [1], a montré qu'il existe un apport de chaleur au niveau de la zone active suffisant pour faire apparaître un col sonique à l'extrémité de la cathode (nous mesurons  $2\,000 (\pm 500) \text{ K}$  au niveau de la zone active, c'est-à-dire juste au niveau des trous, dans les deux gaz).

L'existence du col sonique peut être démontrée en mesurant la variation de la pression en amont de l'extrémité cathodique,  $p_a$  quand la pression dans l'enceinte  $p_E$  varie. Si on n'observe pas de variation de  $p_a$  on pourra conclure qu'il y a un découplage entre la pression dans l'enceinte et la pression dans la cathode, et donc qu'il y a un écoulement sonique à l'extrémité de celle-ci.

Faisant varier la pression dans l'enceinte entre

$2 \times 10^{-2}$  torr et 2 torr nous avons mesuré la pression  $p_a$  à 59,5 cm en amont de l'extrémité de la cathode (Fig. A 1) au moyen d'un manomètre à capsule.

Aucune variation de  $p_a$  n'a été observé, l'écoulement est donc sonique à l'extrémité de la cathode dans la gamme des pressions  $p_E$  qui nous intéressent.

A partir du moment où la vitesse sonique est atteinte à l'extrémité de la cathode, l'écoulement dans la cathode ne peut plus être modifié par les conditions qui existent dans l'enceinte. L'écoulement est *bloqué* dans les conditions qui correspondent à une vitesse d'écoulement égale à la vitesse du son dans le plan de sortie de la cathode. Dans ces conditions l'azote introduite dans l'enceinte ne modifie pas les conditions de fonctionnement de la zone active dans le néon ou l'argon.

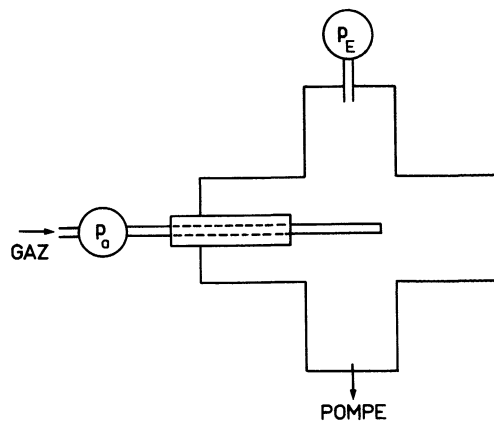


FIG. A 1. — Montage utilisé pour les mesures de la pression  $P_a$  en fonction de la pression  $P_E$  dans l'enceinte.

### Bibliographie

- [1] BRUNET, A., Thèse Docteur-Ingénieur, Orsay (1975).
- [2] TRINDADE, A. R., Thèse d'Etat, Paris (1970).
- [3] FERREIRA, C. M., DELCROIX, J. L., *J. Physique* **36** (1975) 1241.
- [4] MITCHELL, A. G. G., ZEMANSKY, M. W., *Radiation and Excited Atoms* (Cambridge Univ. Press. N.Y.) 1961.