



HAL
open science

FORMATION DES BANDES DE CISAILLEMENT : UNE ANALYSE DE STABILITÉ RELATIVE

C. Fressengeas, A. Molinari

► **To cite this version:**

C. Fressengeas, A. Molinari. FORMATION DES BANDES DE CISAILLEMENT : UNE ANALYSE DE STABILITÉ RELATIVE. Journal de Physique Colloques, 1985, 46 (C5), pp.C5-283-C5-289. 10.1051/jphyscol:1985536 . jpa-00224767

HAL Id: jpa-00224767

<https://hal.science/jpa-00224767>

Submitted on 4 Feb 2008

HAL is a multi-disciplinary open access archive for the deposit and dissemination of scientific research documents, whether they are published or not. The documents may come from teaching and research institutions in France or abroad, or from public or private research centers.

L'archive ouverte pluridisciplinaire **HAL**, est destinée au dépôt et à la diffusion de documents scientifiques de niveau recherche, publiés ou non, émanant des établissements d'enseignement et de recherche français ou étrangers, des laboratoires publics ou privés.

FORMATION DES BANDES DE CISAILLEMENT : UNE ANALYSE DE STABILITÉ RELATIVE

C. Fressengeas et A. Molinari

L.P.M.M., GRECO "Grandes Déformations et Endommagement", Ile du Sauloy, 57045 Metz Cedex, France

Résumé - La formation de bandes de cisaillement dans un essai de glissement simple à grande vitesse, est décrite pour un matériau thermoviscoplastique, conducteur de la chaleur, en tenant compte des effets d'inertie. Une nouvelle méthode de perturbations relative est présentée, qui prend en compte l'aspect instationnaire de la déformation. On discute l'influence des paramètres mécaniques du matériau et des conditions aux limites sur la formation des bandes de cisaillement.

Abstract - Shear band formation in a thermal visco-plastic heat conducting material is described in a dynamical simple shear test at high strain rates, accounting for inertia effects. A new relative perturbation method is presented, taking account of non steadiness of plastic flow. This provides localization criteria. Influence of material parameters and boundary conditions on shear band formation is briefly discussed.

I - INTRODUCTION

Les bandes de cisaillement sont couramment observées pendant la déformation plastique à grande vitesse des matériaux métalliques ou des polymères, notamment lors de chocs de véhicules ou de projectiles, ou à l'occasion de la mise en forme ou de l'usinage rapides des matériaux. Un grand nombre de travaux ont été consacrés à ce phénomène, car la rupture intervient souvent à l'intérieur de ces zones étroites de cisaillement intense. Depuis l'article originel de Zener-Hollomon (1), la formation des bandes de cisaillement est le plus souvent interprétée de la façon suivante : environ quatre vingt dix pour cent de l'énergie de déformation plastique est convertie localement en chaleur, alors que la contrainte d'écoulement de la plupart des matériaux présente une sensibilité à la température, décroissant lorsque la température augmente (matériaux thermo-adoucissants). Il en résulte une localisation quasi-adiabatique du cisaillement dans les régions les plus chaudes, et déformées le plus rapidement. Une revue complète des aspects micro structuraux des bandes de cisaillement, comprenant notamment les transformations de phase a été fournie par Rogers (2), Bedford et al. (3), et Rogers-Shastry (4). L'endommagement (Dodd, Atkins (5)), ou l'adoucissement dû aux effets de texture aux grandes vitesses de déformation : Canova-Molinari-Fressengeas (6), peuvent rendre compte d'un processus de localisation isotherme, ou être combinés aux effets précédents, mais ils ne seront pas pris en considération dans cette étude.

Un certain nombre d'auteurs ont proposé des critères d'instabilité basés sur l'existence d'un maximum de la contrainte de cisaillement durant le processus de déformation homogène : Recht (7), en incluant les effets de la conduction thermique, Argon (8), Culyer (9), Staker (10) ; Clifton (11) et Bai (12) ont proposé une théorie linéarisée classique de l'instabilité, en examinant la croissance d'un petit défaut initial de la solution homogène instationnaire. Toutes les théories mentionnées ci-dessus permettent d'obtenir des critères d'instabilité,

mais pas en général des critères de localisation. Par localisation, nous entendons que la déformation devient en une petite région beaucoup plus grande que partout ailleurs. Von Turkovitch (13) a discuté qualitativement des conditions de localisation ; Molinari-Clifton (14) et Molinari (15, 16) ont fourni des critères de localisation dans le cas du glissement simple quasi-statique et adiabatique.

L'objet de ce travail est d'obtenir des critères de localisation dans le cas plus général du chargement dynamique d'un matériau conducteur de la chaleur. Ce résultat est obtenu au moyen d'une méthode de perturbation linéaire de variables relatives ; une telle méthode tient davantage compte du caractère instationnaire de l'écoulement plastique homogène que la méthode de perturbation classique.

L'article est basé sur l'analyse du glissement simple dynamique d'un matériau thermo-viscoplastique conducteur de la chaleur. La formulation de base du problème est tout d'abord exposée ; on examine ensuite les méthodes de perturbations classique et relative d'une solution homogène initiale. Enfin, les résultats concernant les conditions de localisation et de stabilité sont brièvement évoqués.

II - FORMULATION DU PROBLEME

Considérons une bande de matériau d'épaisseur constante h , dans la direction \tilde{y} , s'étendant à l'infini dans les directions \tilde{x} et \tilde{z} . Nous supposons la déformation nulle suivant \tilde{z} , ainsi que les dérivées partielles suivant \tilde{x} et \tilde{z} . La vitesse matérielle \tilde{v} , exprimée en général comme une fonction de \tilde{y} et du temps \tilde{t} , est soumise aux conditions aux frontières :

$$\tilde{v}(0, \tilde{t}) = 0, \quad \tilde{v}(h, \tilde{t}) = V, \quad \tilde{t} \geq 0 \quad (2.1)$$

V représente la vitesse constante du bord supérieur ; les autres composantes de la vitesse sont nulles. Les conditions à la limite thermiques sont supposées adiabatiques :

$$\begin{aligned} \frac{\partial \tilde{\theta}}{\partial \tilde{y}}(0, \tilde{t}) &= 0, \quad \tilde{t} \geq 0 \\ \frac{\partial \tilde{\theta}}{\partial \tilde{y}}(h, \tilde{t}) &= 0, \quad \tilde{t} \geq 0 \end{aligned} \quad (2.2)$$

θ désigne la température. Pour une première approche, on utilise une loi de comportement très simple : on suppose que :

$$\tilde{\tau} = \mu \theta^{\nu} \dot{\tilde{\gamma}}^m, \quad \nu < 0 \quad (2.3)$$

où γ et $\dot{\tilde{\gamma}}$ sont respectivement le glissement et la vitesse de glissement ; μ , ν et m sont des constantes empiriques représentant respectivement la viscosité, la sensibilité à la température et à la vitesse de déformation ($m > 0$). De plus, le matériau est supposé incompressible. Les équations gouvernant le problème sont, avec (2.3) :

$$\rho \frac{\partial \tilde{v}}{\partial \tilde{t}} = \frac{\partial \tilde{\tau}}{\partial \tilde{y}} \quad (2.4)$$

$$\frac{\partial \tilde{\gamma}}{\partial \tilde{t}} = \dot{\tilde{\gamma}} = \frac{\partial \tilde{v}}{\partial \tilde{y}} \quad (2.5)$$

$$C \frac{\partial \tilde{\theta}}{\partial \tilde{t}} = K \frac{\partial^2 \tilde{\theta}}{\partial \tilde{y}^2} + \beta \tilde{\tau} \dot{\tilde{\gamma}} \quad (2.6)$$

ρ représente la masse volumique ; C , K et β sont respectivement la chaleur spécifique volumique, la conductivité thermique et la fraction d'énergie de déformation plastique convertie en chaleur appelée coefficient de Taylor-Quinney

; ces paramètres sont considérés comme constants dans cette étude. Si l'on introduit les variables adimensionnelles :

$$\begin{aligned} t &= \bar{\gamma}_0 \tilde{t} & ; & & \dot{\gamma} &= \dot{\gamma} / \dot{\gamma}_0 \\ y &= \tilde{y}/h & ; & & \theta &= \tilde{\theta} / \bar{\theta}_0 \\ \tau &= \tilde{\tau}/\bar{\tau}_0 & ; & & v &= \tilde{v}/V \end{aligned} \quad (2.7)$$

avec $\bar{\theta}_0$ et $\bar{\gamma}_0$ représentant respectivement les valeurs initiales uniformes de la température et de la vitesse de déformation, reliés à $\bar{\tau}_0$ et V par :

$$\bar{\tau}_0 = \mu \bar{\theta}_0^{\nu} \bar{\gamma}_0^{\nu m} & ; & \bar{\gamma}_0 = V/h \quad (2.8)$$

les équations fondamentales se réduisent au système d'équations aux dérivées partielles non linéaires :

$$\frac{\partial \dot{\gamma}}{\partial t} = \frac{1}{\rho_0} \frac{\partial^2}{\partial y^2} (\theta^{\nu} \dot{\gamma}^m) \quad (2.9)$$

$$\frac{\partial \dot{\gamma}}{\partial t} = \dot{\gamma} \quad (2.10)$$

$$\frac{\partial \theta}{\partial t} = k \frac{\partial^2 \theta}{\partial y^2} + \alpha \theta^{\nu \cdot m + 1} \quad (2.11)$$

dont v et τ ont été éliminés.

ρ_0 est significatif des effets d'inertie :

$$\rho_0 = \rho V^2 / \bar{\tau}_0 \quad (2.12)$$

k représente la conductivité thermique réduite :

$$k = K / Ch^2 \bar{\gamma}_0^2 \quad (2.13)$$

alors que la source de chaleur est contrôlée par le paramètre α :

$$\alpha = \beta \bar{\tau}_0 / C \bar{\theta}_0 \quad (2.14)$$

Les conditions aux frontières réduites sont :

$$v(0,t) = 0 \quad , \quad v(1,t) = 1 \quad t \geq 0 \quad (2.15)$$

$$\frac{\partial \theta}{\partial y}(0,t) = \frac{\partial \theta}{\partial y}(1,t) = 0 \quad t \geq 0 \quad (2.16)$$

Pour les conditions initiales homogènes :

$$\dot{\gamma}(y,0) = 0 \quad ; \quad \dot{\gamma}(y,0) = 1 \quad ; \quad \theta(y,0) = 1, \quad 0 \leq y \leq 1 \quad (2.17)$$

les équations (2.9 ; 2.11) admettent une solution homogène non stationnaire :

$$\dot{\gamma}_0(t) = 1 \quad ; \quad \gamma_0(t) = t \quad ; \quad \theta_0(t) = (1 + \alpha(1-\nu)t)^{1/(1-\nu)} \quad (2.18)$$

satisfaisant aux conditions aux limites (2.15).

Il est en général très difficile d'obtenir une solution nonhomogène exacte des équations (2.9 ; 2.11) ; de manière classique, des résultats approchés sont

obtenus grâce à l'utilisation de méthodes de perturbation linéaire ; les méthodes usuelles sont résumées dans le paragraphe 3. Dans le paragraphe 4, nous présentons une théorie linéarisée relative et les résultats nouveaux obtenus.

III - METHODES DE PERTURBATION LINEAIRE CLASSIQUES

Clifton (11) et Bai (12) ont testé la stabilité de solutions homogènes en utilisant des solutions de (2.9 ; 2.11) de la forme :

$$\begin{aligned}\dot{\gamma}(y,t) &= \dot{\gamma}_0(t) + \delta\dot{\gamma}(t) \exp(i\xi y) \\ \gamma(y,t) &= \gamma_0(t) + \delta\gamma(t) \exp(i\xi y) \\ \theta(y,t) &= \theta_0(t) + \delta\theta(t) \exp(i\xi y)\end{aligned}\quad (3.1)$$

où $(\delta\dot{\gamma}, \delta\gamma, \delta\theta)$ sont les différences, supposées petites devant $(\dot{\gamma}_0, \gamma_0, \theta_0)$, entre la solution inhomogène et la solution homogène (2.18), et où ξ est le nombre d'ondes de la perturbation.

La substitution de (3.1) dans (2.9 ; 2.11), et la selection des termes du premier ordre en $(\delta\dot{\gamma}, \delta\gamma, \delta\theta)$ conduit au système : $\frac{dX}{dt} = A(t) \cdot X$ d'équations différentielles linéaires, dont les coefficients dépendent du temps :

$$\begin{aligned}\frac{d}{dt} \delta\dot{\gamma} &= -\frac{\xi^2}{\rho_0} \tau_0 \times \left(m \frac{\delta\dot{\gamma}}{\dot{\gamma}_0} + \frac{\delta\theta}{\theta_0} \right) \\ \frac{d}{dt} \delta\gamma &= \delta\dot{\gamma} \\ \frac{d}{dt} \delta\theta &= \dot{\theta}_0 \left((m+1) \frac{\delta\dot{\gamma}}{\dot{\gamma}_0} + \nu \frac{\delta\theta}{\theta_0} \right) - k\xi^2 \delta\theta\end{aligned}\quad (3.2)$$

τ_0 désigne la contrainte de cisaillement homogène. Les équations (3.2) appartiennent à l'une des classes d'équations traitées par Coddington-Levinson (17) (chap 3 ; sec 8 ; théorème 8.1) (18). Par suite, on peut affirmer qu'une condition suffisante pour qu'une perturbation s'annule à l'infini, est que les parties réelles des valeurs propres de la partie non intégrable de A y soient négatives. L'équation caractéristique : $\det(A - \eta I) = 0$ se réduit à :

$$\text{et } \eta^2 - \eta \left(\frac{\nu \dot{\theta}_0}{\theta_0} - k\xi^2 - m \frac{\xi^2}{\rho_0} \frac{\tau_0}{\dot{\gamma}_0} \right) + m \frac{\xi^2}{\rho_0} \frac{\tau_0}{\dot{\gamma}_0} \left(\frac{\nu}{m} \frac{\dot{\theta}_0}{\theta_0} + k\xi^2 \right) = 0 \quad (3.3)$$

où aucun terme n'est intégrable.

Pour un matériau thermo-adoucissant ($\nu < 0$), la somme des racines de l'équation (3.3) est négative ; par suite, l'inégalité

$$\frac{\nu}{m} \frac{\dot{\theta}_0}{\theta_0} + k\xi^2 > 0, \quad t \rightarrow \infty \quad (3.4)$$

montrant que les racines de (3.3) sont toutes deux négatives à l'infini assure la décroissance du défaut, et la stabilité de la solution (2.18) en ce sens.

Cependant, en raison du caractère instationnaire de l'écoulement plastique de glissement simple, la croissance de la perturbation n'est pas significative de la localisation de l'écoulement plastique, puisque la solution homogène croît dans le même temps. En outre, la condition non linéaire exacte de localisation :

$$\nu + m < 0 \quad (3.5)$$

obtenue par Molinari-Clifton (14), pour une déformation adiabatique quasi-statique, ne peut être retrouvée comme cas particulier de (3.4). L'inégalité (3.4.) apparaît donc comme une condition de stabilité plutôt que comme une condition de localisation ; l'instabilité n'est correctement prédite que lorsque la perturbation croît beaucoup plus vite que la solution homogène.

IV - METHODE DE PERTURBATION LINEAIRE RELATIVE

Nous présentons dans cette section des conditions de localisation obtenues après avoir normé les variables à l'aide des variables homogènes ; définissons les variables relatives :

$$\lambda = \dot{\gamma} / \dot{\gamma}_0 ; \quad \psi = \gamma / \gamma_0 ; \quad \varphi = \theta / \theta_0 \quad (4.1)$$

où $(\dot{\gamma}_0, \gamma_0, \theta_0)$ représente la solution homogène (2.18). La substitution de (4.1) dans les équations fondamentales (2.9 ; 2.11) fournit le système d'équations aux dérivées partielles :

$$\frac{\partial \lambda}{\partial t} = \frac{1}{\rho_0} \frac{\tau_0}{\dot{\gamma}_0} \frac{\partial^2}{\partial y^2} (\varphi^{\nu} \lambda^m) \quad (4.2)$$

$$\frac{\partial \psi}{\partial t} = \frac{\dot{\gamma}_0}{\gamma_0} (\lambda - \psi) \quad (4.3)$$

$$\frac{\partial \varphi}{\partial t} = k \frac{\partial^2 \varphi}{\partial y^2} + \frac{\dot{\theta}_0}{\theta_0} (\varphi^{\nu} \lambda^{m+1} - \varphi) \quad (4.4)$$

Il est clair que la solution homogène de ces équations est :

$$\lambda_0 = 1 ; \quad \psi_0 = 1 ; \quad \varphi_0 = 1 \quad (4.5)$$

et qu'elle ne dépend plus du temps. Par suite, une perturbation du système (4.2 ; 4.4) de la forme :

$$\begin{aligned} \lambda(y,t) &= 1 + \delta\lambda(t) \exp(i\xi y) \\ \psi(y,t) &= 1 + \delta\psi(t) \exp(i\xi y) \\ \varphi(y,t) &= 1 + \delta\varphi(t) \exp(i\xi y) \end{aligned} \quad (4.6)$$

tient mieux compte du caractère instationnaire de l'écoulement plastique homogène. L'examen de la croissance du défaut relatif $(\delta\lambda, \delta\psi, \delta\varphi)$ fournit des renseignements sur la localisation, alors que l'évolution du défaut absolu $(\delta\dot{\gamma}, \delta\gamma, \delta\theta)$ est représentatif de l'instabilité (15, 16) : figures 1, 2.

La substitution des solutions (4.6), où les incréments $(\delta\lambda, \delta\psi, \delta\varphi)$ sont supposés petits devant 1 dans les équations (4.2 ; 4.4) conduit au système d'équations différentielles ordinaires, aux coefficients dépendant du temps :

$$\begin{aligned} \frac{d}{dt} \delta\lambda &= - \frac{\xi^2}{\rho_0} \frac{\tau_0}{\dot{\gamma}_0} (m \delta\lambda + \nu \delta\varphi) \\ \frac{d}{dt} \delta\psi &= \frac{\dot{\gamma}_0}{\gamma_0} (\delta\lambda - \delta\psi) \\ \frac{d}{dt} \delta\varphi &= \frac{\dot{\theta}_0}{\theta_0} ((m+1) \delta\lambda + (\nu-1) \delta\varphi) - k \xi^2 \delta\varphi \end{aligned} \quad (4.7)$$

Les résultats de Coddington-Levinson (17) sont de nouveau invoqués : l'équation caractéristique se réduit maintenant à :

$$\eta^2 - \eta \left((\nu-1) \frac{\dot{\theta}_0}{\theta_0} - k\xi^2 - m \frac{\xi^2}{\theta_0} \frac{\tau_0}{\dot{\gamma}_0} \right) + m \frac{\xi^2}{\theta_0} \frac{\tau_0}{\dot{\gamma}_0} \left(\frac{\nu+m}{m} \frac{\dot{\theta}_0}{\theta_0} + k\xi^2 \right) = 0$$

et

$$\eta = - \frac{\dot{\gamma}_0}{\dot{\gamma}_0}$$
(4.8)

où aucun terme n'est intégrable.

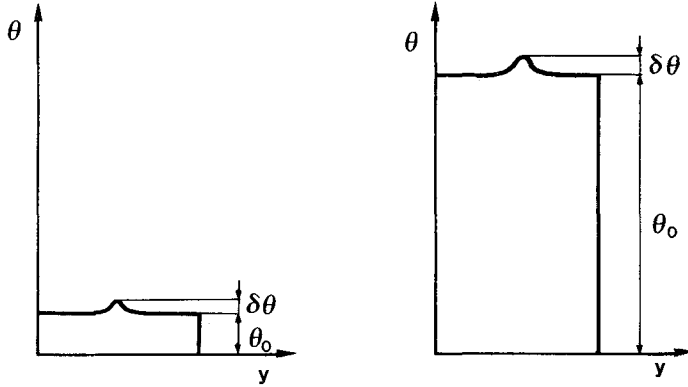


Figure 1 : Instabilité de la température, sans localisation

Le défaut absolu $\delta\theta$ croît

Le défaut relatif $\frac{\delta\theta}{\theta_0}$ décroît

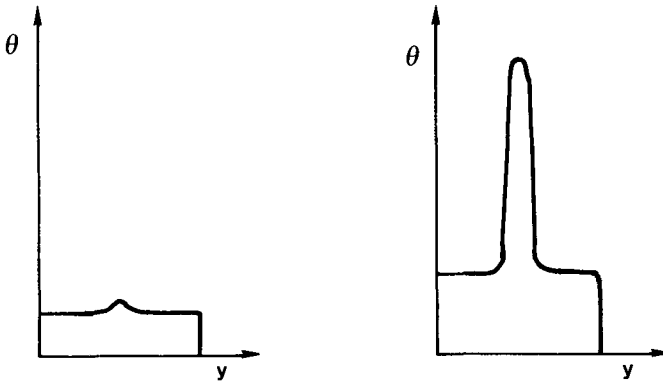


Figure 2 : Localisation de la température.

Le défaut relatif $\frac{\delta\theta}{\theta_0}$ croît

L'analyse montre que si : $\nu + m > 0$, le défaut relatif décroît de sorte que la localisation est évitée ; si au contraire : $\nu + m < 0$, la conduction thermique joue un rôle essentiel. Si $k = 0$, il y a localisation de la déformation, mais non localisation si le matériau est conducteur. Ce résultat généralise la condition de localisation (3.5) au cas dynamique avec conduction de la chaleur. La discussion complète est fournie à la référence (19) dans un cadre plus général où les effets d'écroûissage, d'inertie et les effets thermiques sont discutés.

REMERCIEMENTS

Les auteurs remercient la D.R.E.T. pour le support financier fourni dans le cadre du contrat 83/1071.

REFERENCES

- /1/ C. ZENER and J.H. HOLLOWOM, J. Appl. Phys., 15, 22 (1944)
- /2/ H.C. ROGERS, Adiabatic Shearing ; A review, Drexel University Report (1974)
- /3/ A.J BEDFORD, A.L.WINGROVE, K.R.L. THOMPSON, J. Aust. Inst. Metals, 19, 61 (1974)
- /4/ H.C. ROGERS, SHASTRY : Material Factors in Adiabatic Shearing in Steels, in Shock Waves and High-Strain-Rate Phenomena in Metals, Ed. by M.A.Meyers and L.E. Murr (1981)
- /5/ B. DODD, A.G. ATKINS, Acta Metall., 31, 9 (1983)
- /6/ G.R. CANOVA, A. MOLINARI, C. FRESSENGEAS, Approach to the texture hardening of metals at high strain rates, Congrès Français de Rhéologie (1984)
- /7/ R.F. RECHT, Trans. ASME 86, 189 (1964)
- /8/ A.S. ARGON, The Inhomogeneity of Plastic Deformation, p.161, ASM, Metals Park, OH (1973)
- /9/ R.S. CULVER, Metallurgical Effects at High Strain Rates (ed. by R.W. Rhode et al.) p.519, Plenum Press, New York (1973)
- /10/ M.R. STAKER, Acta Metall., 4, 683 (1981)
- /11/ R.J.CLIFTON, Material Response to Ultra High Loading Rates, NRC National Material Advisory Board (U.S) Report 356 (1980)
- /12/ Y.L. BAI, J. Mec. Phys. Sol., 30, 4, 195 (1982)
- /13/ D.F. von TURKOVITCH, On a class of Thermo-Mechanical Processes during rapid Plastic Deformation (with special reference to metal cutting), XXII General Assembly of CIRP, Stockholm (1972)
- /14/ A. MOLINARI, R.J. CLIFTON, C.R.A.S. Paris, 296, Série II, 1-4 (1983)
- /15/ A. MOLINARI, 5^{ème} Colloque Mécanique et Métallurgie de Tarbes, ADISTA/ATS, pp.1-43 (1984)
- /16/ A. MOLINARI, J.M.T.A. to be published (1985)
- /17/ E.A. CODDINGTON, N. LEVINSON, Theory of Ordinary Differential Equations, Mac Graw Hill, New York (1955)
- /18/ R.J. CLIFTON, I.G. SHAWKI, Private Communication
- /19/ C. FRESSENGEAS, A. MOLINARI, to be published.