



HAL
open science

AUTOMATISATION D'UN PENDULE DE TORSION INVERSE PAR MICRO-ORDINATEUR

M. Masse, G. Bassenay, C. Sigli, E. Gaffet, G. Bouquet

► **To cite this version:**

M. Masse, G. Bassenay, C. Sigli, E. Gaffet, G. Bouquet. AUTOMATISATION D'UN PENDULE DE TORSION INVERSE PAR MICRO-ORDINATEUR. *Journal de Physique Colloques*, 1983, 44 (C9), pp.C9-347-C9-351. 10.1051/jphyscol:1983950 . jpa-00223397

HAL Id: jpa-00223397

<https://hal.science/jpa-00223397>

Submitted on 4 Feb 2008

HAL is a multi-disciplinary open access archive for the deposit and dissemination of scientific research documents, whether they are published or not. The documents may come from teaching and research institutions in France or abroad, or from public or private research centers.

L'archive ouverte pluridisciplinaire **HAL**, est destinée au dépôt et à la diffusion de documents scientifiques de niveau recherche, publiés ou non, émanant des établissements d'enseignement et de recherche français ou étrangers, des laboratoires publics ou privés.

AUTOMATISATION D'UN PENDULE DE TORSION INVERSE PAR MICRO-ORDINATEUR

M. Masse, G. Bessenay, C. Sigli, E. Gaffet et G. Bouquet

Laboratoire de Métallurgie Structurale

E.N.S.C.P., 11, rue Pierre et Marie Curie, 75231 Paris Cedex 05, France

C.E.C.M., 15, rue Georges Urbain, 94400 Vitry-sur-Seine, France

Résumé- La réalisation et l'automatisation d'un pendule de torsion inversé basse fréquence (1 Hz) sont détaillées. A côté de quelques innovations technologiques, la principale originalité de ce travail réside dans l'automatisation de l'appareil à l'aide d'une centrale de mesures I.E.F. constituée d'un micro-ordinateur équipé d'un processeur de calcul 9511 (32 bits) assisté d'un module F.F.T. (Fast Fourier Transformation) "cablé". Les performances de ce pendule ont été testées par l'étude du spectre $Q^{-1}=f(T)$ d'un acier micro-allié (disperse 38MV5 de Pompey) traité mécaniquement pour permettre la description du pic de Snoek-Köster. La sensibilité du pendule a alors permis un tracé précis de ce pic faisant apparaître un dédoublement au sommet dont l'origine reste néanmoins à préciser.

Abstract- The mechanical arrangement and the automation of an inverted torsion pendulum (oscillation frequency: 1 Hz) are detailed in this paper. Beside some technological innovation, the main feature of this work lies in the automation of this apparatus with the help of a central measurements unit (manufactured by I.E.F.) including a micro-ordinator containing an arithmetic unit (AMD 9511) to illustrate the performance of this device, some results are reported concerning the $Q^{-1}=f(T)$ spectrum of a micro-alloyed steel (38MV5 Pompey). This alloy was thermo-mechanically treated in order to produce a Snoek-Köster effect during subsequent heating. Thus the accuracy of the method allowed us to detect a splitting of the Snoek-Köster peak, the origin of which remains to explain.

I- Introduction- L'évolution rapide, la vulgarisation du matériel micro-informatique et, la disponibilité commerciale de très nombreux interfaces d'acquisition, de calcul et d'asservissement nous ont incités à automatiser par ces systèmes un des pendules du laboratoire. Les solutions technologiques (mécaniques, électroniques, informatiques) retenues, diffèrent quelque peu de celles décrites dans la bibliographie, concernant les appareillages similaires. Les possibilités de cet ensemble ont été déterminées lors de la poursuite d'une étude préalablement entreprise au laboratoire, concernant l'effet Snoek-Köster dans les aciers à dispersoïdes.

II-Description générale (fig 1)- De type inversé, ce pendule reçoit actuellement des éprouvettes plates (dim: 0.5/5/50mm) soumises à une torsion alternée d'amplitude = 5.10^{-6} ; il impose une fréquence de 1 Hz pour $G=8000$. Cette fréquence peut être portée à 1/8 Hz par adjonction automatique d'un deuxième volant au système inertiel. Les mesures s'effectuent en oscillation libre après relancement à amplitude constante. Une plge continue de température comprise entre 100K et 800K peut être explorée lorsque le four est ceint du cryostat et, entre 300K et 1000K lorsque un écran thermique remplace le cryostat.

Les essais sont exécutés sous vide poussé (pompe turbomoléculaire) ou sous atmosphère partielle d'hélium lorsque les variations de T imposées sont rapides. La platine centrale du pendule est fixée au centre de gravité d'une dalle évidée en béton d'un poids de 1,5T. L'ensemble repose sur trois piliers et sur une dalle de béton isolée du sol d'un poids de 2,5T.

III- Particularités technologiques (fig 1)- C'est un capteur à courants de Foucault situé en regard de la cible mobile solidaire de l'axe du pendule, qui mesure l'amplitude de déformation. Le conditionneur qui lui est associé délivre une tension variable entre $\pm 2,5V$ strictement proportionnel à la distance cible-capteur. Ce signal est digitalisé sur 12 bits par un interface à quatre gammes programmable permettant théoriquement des mesures d'amplitude $2,10^{-7}$ lorsque la tension d'entrée est comprise entre $\pm 0,1V$. Lors d'essais à cette amplitude, la dérive du zéro doit être rectifiée entre chaque série d'acquisitions. A cet effet, la position pseudo fixe de la pince inférieure fixant l'échantillon est asservie par un moto-réducteur pas à pas, piloté par l'ordinateur et assurant un réaligement à $2,10^{-3}$ degré près par pas. La suspension du système inertiel est constituée d'un ruban de tungstène ou de verre métallique (Fe/Ni/Mo/B), selon la contribution de la suspension tolérée et la fréquence imposée. La géométrie et l'orientation de ce ruban permettent en outre de s'affranchir des dash-pots ou lames de contact destinées à limiter les oscillations parasites. L'appareil étant dépourvu de bobines électromagnétiques d'asservissement, le problème posé par le relancement a été résolu en utilisant un système inducteur asynchrone associé à un induit de cuivre concentrique à l'axe mobile et, solidaire de celui-ci. Les courants de Foucault induits ne créent pas de précession parasite mais fournissent néanmoins un couple suffisant.

La programmation et la mesure de température sont effectuées par un périphérique autonome à microprocesseur (Barras, licence CNRS) utilisant un thermocouple chromel-constantan. Cet instrument est relié à l'unité centrale (d'où il peut être également piloté) par un interface RS 232, en vue de l'acquisition des paramètres de régulation. La courbe de linéarisation du thermocouple mémorisée permet la description de rampes continues de 100K à 1250K avec une précision de $\pm 0,1K$. Pour l'exploration des plages 100K-800K, le système de mise en température est constitué d'un bobinage de "Thermocoax" à double enroulement inversé (absence de champ magnétique), logé dans une gaine tubulaire en acier inoxydable; cet ensemble est ceint d'un cryostat de cuivre à circulation d'azote provenant d'un réservoir de gaz liquide pressurisé. Pour les températures voisines de 100K il est possible de faire circuler directement l'azote liquide dans le cryostat. Audessus de 800K le rayonnement intense nécessite le remplacement du cryostat par un écran thermique réfléchissant doublé d'un tube réfractaire.

IV- Centrale d'acquisition (fig 2)- Ce matériel dont la platine est de base "Apple II" (CPU 6502) est équipé de dix cartes interface. L'accès à trois de ces cartes situées dans l'extension est quasi directe. L'intérêt principal présenté par cette centrale est l'utilisation d'interfaces performants, couramment commercialisés, lui conférant des qualités propres à des systèmes informatisés beaucoup plus évolués. L'insertion du processeur arithmétique, équipé du module FFT, dans cet ensemble a permis d'atteindre un temps d'acquisition et de calcul inférieur à une minute ce qui, toutes opérations de pilotage comprises, autorise un intervalle entre mesures de 0,02 heure, soit, l'obtention de valeurs tous les deux degrés lors de la description d'une rampe de 100 degrés par heure. Les résultats sont imprimés en colonnes et tracés en temps réel sur table XY, ils sont également mémorisés sur disquette 140 Koct. en vue d'un formatage ultérieur.

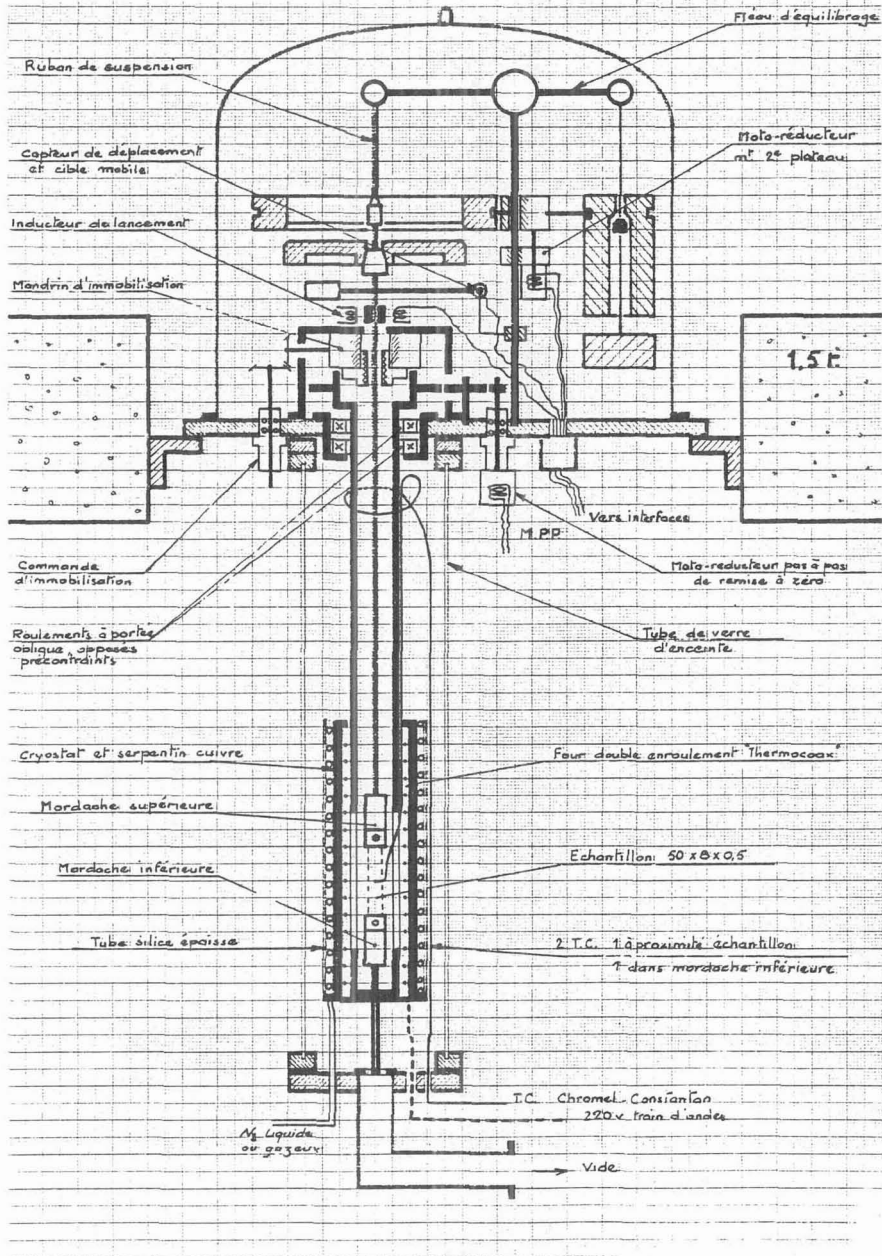


Figure 1

V - Acquisition et mode de calcul (fig 3)- L'acquisition s'opère sur 1024 points pour un nombre de périodes variable (4 à 32) selon l'amortissement préalablement mesuré. Les coordonnées des points sont ensuite traitées par le module FFT. Le processeur 9511 calcule alors la fréquence et l'amortissement sur la base d'une analyse mathématique de phénomènes ondulatoires perturbés (1). La rejection lors de simulations (somme de fonctions sinusoidales amorties) laisse apparaître une dispersion des résultats F et Q^{-1} de l'ordre de 1.10^{-7} . En mesures réelles répétitives à température et amplitude constantes cette dispersion peut atteindre $0,5.10^{-5}$.

VI- Résultats expérimentaux (fig 4)- Lors d'une étude de l'effet Snoek-Köster sur un pendule non automatisé, les spectres $Q^{-1}=f(T)$ obtenus faisaient apparaître un sommet de pic mal défini. Le matériel précédemment décrit étant devenu opérationnel, nous l'avons utilisé dans le double but d'en tester les performances et de décrire avec précision le pic étudié.

C'est sur un acier de type dispersoïde, préalablement déformé par étirage, que nous avons réalisé ces mesures (acier 38MV5; C: 0,370- Mn: 1,06- Si: 0,270- P: 0,016- S: 0,026- Ni: 0,06- Cr: 0,12- Mo: 0,015- Cu: 0,02- Al: 0,015- V: 0,09 % en poids). Le tracé du spectre $Q^{-1}=f(T)$ d'un tel acier permet de décrire un pic de frottement intérieur situé dans une gamme de températures de l'ordre de 220-240°C. Les résultats obtenus sont rapportés sur la figure 4 où apparaissent les variations simultanées de Q^{-1} et de F^2 . Bien que les échelles adoptées pour les coordonnées aient été volontairement dilatées, aucune dispersion notable des valeurs n'est détectable sur cette figure. La précision de la méthode de détermination des grandeurs étudiées (Q^{-1} et F^2) ne pourra donc être appréciée que par l'examen des valeurs délivrées par l'imprimante. Pour la fréquence il apparaît que des variations de 1.10^{-5} sont significatives et représentatives d'une évolution du module du matériau. En ce qui concerne le frottement intérieur les valeurs sont déterminées à 1.10^{-6} près et la précision est de l'ordre de $\pm 1.10^{-5}$. Quant aux renseignements structuraux l'expérience a permis de détecter plusieurs pics ou maximums. L'épaulement observé vers 110°C peut être comparé à celui décrit dans la bibliographie (2), (3). De même le large pic de plus haute température (230°C) bien connu dans les structures C.C déformées (4) est attribué à un effet Snoek-Köster.

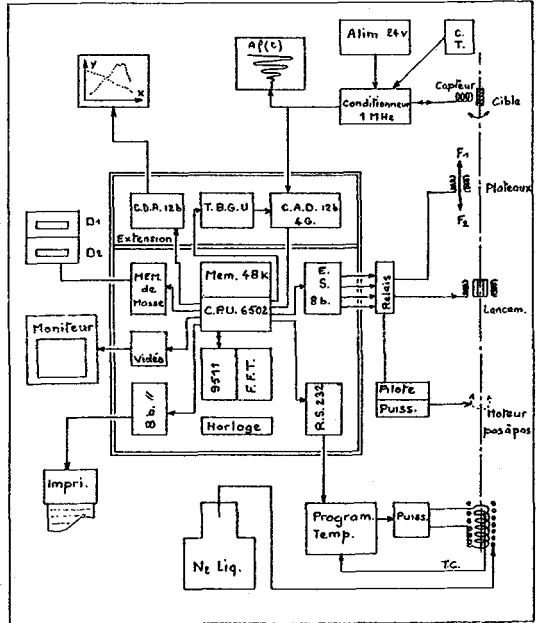


Figure 2

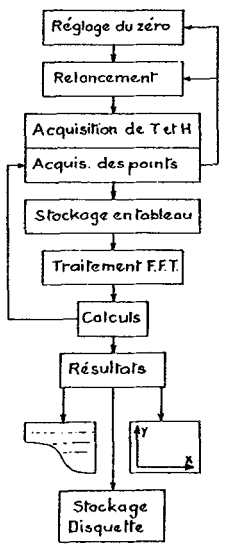


Figure 3

Par contre lors de cette étude l'appareil utilisé permet de détecter un phénomène particulier qui semblerait correspondre à un dédoublement du pic S-K. Peu de données bibliographiques concernent un tel effet, les seuls travaux comparables rendent compte d'observations effectuées lors du revenu d'aciers trempés (5). Kê, dans une étude similaire ne relève pas ce dédoublement alors que ses points expérimentaux en témoignent (3).

Il apparaît donc que les performances de notre appareillage nous permettent par une acquisition "serrée" de points expérimentaux, de détecter des phénomènes de faible amplitude et partiellement superposés.

Dans l'état actuel de notre étude il est difficile d'invoquer un mécanisme précis permettant d'expliquer ce phénomène. On peut néanmoins se référer à certains résultats (6) qui semblent attribuer des températures différentes au pic S-K selon que C ou N est impliqué dans le mécanisme. Cette hypothèse d'un effet séparé de C et de N reste à vérifier dans notre matériau et il n'est pas exclu qu'il faille plutôt rechercher l'effet d'un des autres éléments d'alliage.

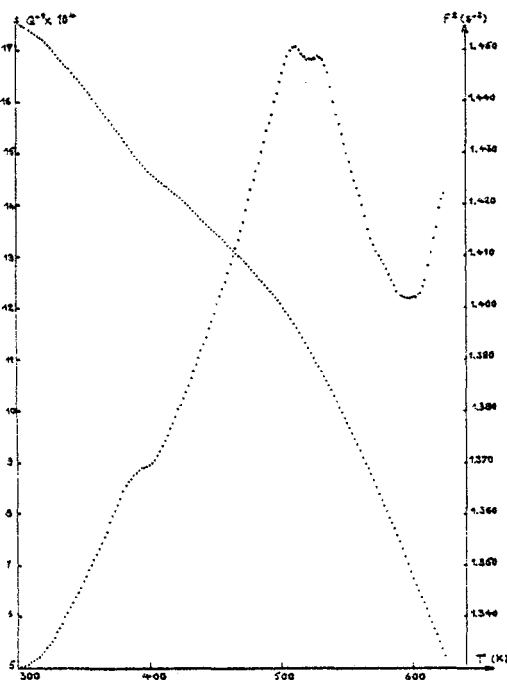


Figure 4

Bibliographie.

- (1)- I. Yoshida, T. Sugai, S. Tani, M. Moteji, K. Minmida, H. Hayakawa. J. Phys. E Sc. Instrum. 14 (1981) 1201.
- (2)- J. D. Fast Métaux Corrosion Industrie 436 (1961) 431.
- (3)- T. S. Kê Scientia Sinica 5 (1956) 19.
- (4)- T. S. Kê Scripta Met. 16 (1982) 225.
- (5)- S. Maillé- Bouquet Thèse 3ème cycle.
- (6)- K. Kamber, D. Feefer, C. Wert Acta Met. 9 (1961) 403.