



HAL
open science

CONDUCTIVITÉ ÉLECTRIQUE DES PLASMAS DENSES

N. Iermohin, B. Kovaliov, P. Kulik, V. Riabii

► **To cite this version:**

N. Iermohin, B. Kovaliov, P. Kulik, V. Riabii. CONDUCTIVITÉ ÉLECTRIQUE DES PLASMAS DENSES. Journal de Physique Colloques, 1978, 39 (C1), pp.C1-200-C1-210. 10.1051/jphyscol:1978140 . jpa-00217337

HAL Id: jpa-00217337

<https://hal.science/jpa-00217337>

Submitted on 4 Feb 2008

HAL is a multi-disciplinary open access archive for the deposit and dissemination of scientific research documents, whether they are published or not. The documents may come from teaching and research institutions in France or abroad, or from public or private research centers.

L'archive ouverte pluridisciplinaire **HAL**, est destinée au dépôt et à la diffusion de documents scientifiques de niveau recherche, publiés ou non, émanant des établissements d'enseignement et de recherche français ou étrangers, des laboratoires publics ou privés.

CONDUCTIVITÉ ÉLECTRIQUE DES PLASMAS DENSES

N. N. IERMOHIN, B. M. KOVALIOV, P. P. KULIK et V. A. RIABII

Lab. des Plasmas Denses, Inst. Aviation de Moscou, U.R.S.S.

Résumé. — Les mesures de la conductivité électrique dans des plasmas denses de métaux alcalins générés en fours ($10^{-2} \leq P \leq 150$ atm, $1\ 000 \leq T \leq 2\ 500$ K) et par décharge isobarique en impulsion dans un capillaire transparent ($100 \leq P \leq 1\ 000$ atm, $4\ 000 \leq T \leq 20\ 000$ K) témoignent d'une baisse anormale des isothermes $\sigma(P)$ et de leur passage par un minimum quand la pression croît.

Les résultats expérimentaux présents prouvent l'existence et le rôle prépondérant de la formation de complexes moléculaires neutres et chargés, dénommés *clusters*.

Une brève revue est faite des différentes propriétés physico-chimiques des *clusters* (énergies de dissociation, potentiels d'ionisation, affinité électronique, fonction d'états). Un modèle tenant compte de l'existence de *clusters* neutres, positifs et négatifs, en équilibre dans le plasma dense, est proposé pour le calcul des propriétés thermodynamiques et cinétiques des plasmas denses. Son application permet d'expliquer les phénomènes observés expérimentalement.

Abstract. — Electrical conductivity measurements in dense alkali plasmas generated in ovens ($10^{-2} \leq P \leq 150$ atm, $1\ 000 \leq T \leq 2\ 500$ K) and by pulsed isobaric capillary discharge in a transparent tube ($100 \leq P \leq 1\ 000$ atm, $4\ 000 \leq T \leq 20\ 000$ K) show an anomalous decrease of the isotherms $\sigma(P)$ evidencing a minimum with increasing pressure.

Present experimental results prove the existence and the predominant part of the formation of neutral and charged clusters.

A short review is concerned with various physico-chemical properties of the clusters (dissociation energies, ionization potentials, electron affinity, state function).

Taking into account the existence of neutral, positive and negative clusters, in equilibrium in the dense plasma, a model is proposed to calculate the thermodynamic and kinetic properties of dense plasmas. The application of the model allows to account for the observed phenomena.

1. Méthodes de génération et mesure de la conductivité électrique. — Les résultats rapportés ci-dessous ont été obtenus par deux méthodes. Aux basses températures ($T \leq 2\ 500$ K) l'étude porte sur un plasma dense de césium, créé par fours à haute pression. Aux hautes températures $4\ 000 \leq T \leq 20\ 000$ K une méthode de génération par décharge isobarique en impulsion dans des capillaires transparents a été adoptée.

1.1 MÉTHODE DE FOURS. — Deux modifications de fours ont été utilisées.

La première (Fig. 1) [1] permet la mesure de la conductivité électrique du plasma de césium pour des pressions comprises entre 10^{-2} atm et 10^2 atm. Le plasma de césium, dans ces conditions, est faiblement ionisé et, à température constante, sa conductivité électrique doit diminuer à mesure de l'augmentation de la pression, tant que les effets, tels que le recouvrement des couches électroniques des atomes, reste insignifiant. Quand la pression devient telle que la distance entre atomes est de l'ordre de leur diamètre, ce recouvrement a lieu et doit provoquer une brusque augmentation de la conductivité élec-

trique, due à la libération des électrons de valence. Le but de l'expérience était donc de fixer le minimum de σ , dû à cette transition de l'ionisation thermique à l'ionisation par pression.

L'appareillage comprend une ampoule 1 (en Ta) hermétique, placée dans un cylindre chauffant en graphite 4 de telle manière que la partie supérieure de l'ampoule, où se trouve le plasma de césium étudié, soit dans la zone de température uniforme du four. L'ampoule et le système de chauffage sont disposés dans une enceinte à haute pression permettant également la mise à vide. Afin d'exclure la possibilité de convection des vapeurs de césium à l'intérieur de l'ampoule, le volume de plasma étudié est disposé dans la partie supérieure la plus chauffée de l'ampoule. Le gradient de température le long de l'axe vertical de l'ampoule est de signe constant. Le refroidissement de l'ampoule dû aux courants de convection de l'argon est exclu grâce à l'hermétisation de la partie supérieure de l'élément de chauffage 4 + écran 19. La mesure de la température du plasma s'effectue à l'aide d'une sonde pyrométrique 7 hermétique, comportant, dans sa partie supérieure (en Ta), un modèle de corps noir. Cette sonde sert également

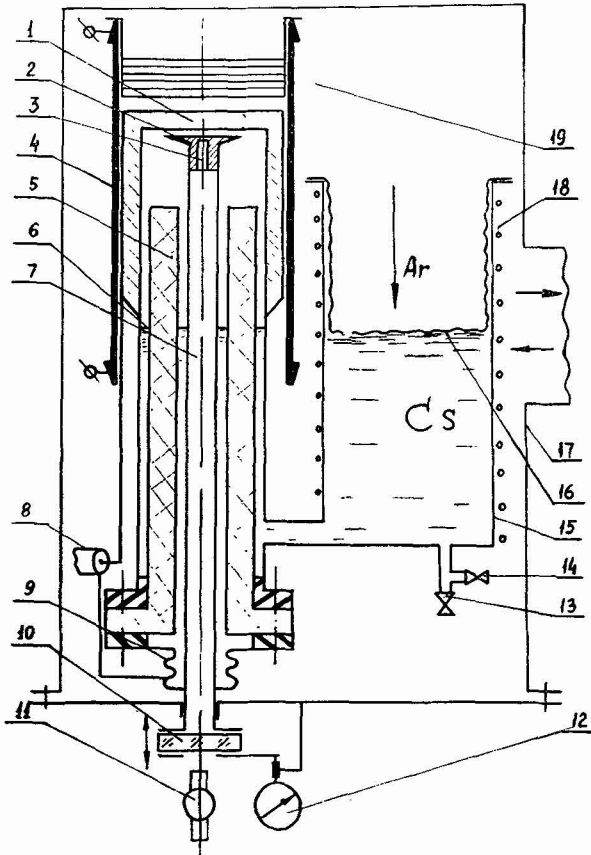


FIG. 1. — Dispositif de four pour la mesure de la conductivité d'un plasma faiblement ionisé de césium : 1) ampoule ; 2) électrode centrale servant de sonde pyrométrique ; 3) modèle de corps noir ; 4) élément de chauffage ; 5) isolant (BeO) ; 6) césium liquide ; 7) tube pyrométrique ; 8) sortie coaxiale pour la mesure du courant ; 9) jonction mobile permettant le mouvement axial de l'électrode 2 ; 10) entrée optique ; 11) pyromètre ; 12) micromètre ; 13 et 14) valves d'emplissage et de vidange ; 15) réservoir de Cs ; 16) membrane ; 17) enceinte à haute pression ; 18) enroulement de chauffage ; 19) écrans thermiques.

d'électrode lors de la mesure de la conductivité électrique. Les autres détails du dispositif apparaissent sur le schéma de la figure 1.

La mesure de la conductivité électrique du plasma consiste à enregistrer les caractéristiques volt-ampère du cylindre de plasma (dont la hauteur varie entre 0,1 et 1 mm) situé entre l'électrode centrale (diamètre 16 mm) et le corps de l'ampoule, servant de seconde électrode, et isolé du premier à l'aide d'un tube isolant 5 en BeO. Les conditions de l'expérience sont telles que les pertes de courant à l'extérieur de l'espace étudié du plasma sont insignifiantes. Les mesures montrent que les caractéristiques volt-ampère, obtenues pour différentes distances entre les électrodes, sont des droites, disposées en faisceau dont le foyer est à proximité de l'origine. Deux exemples de ces faisceaux sont représentés sur la figure 2. La mesure de la conductivité électrique à haute pression par la méthode des électrodes utilisée ici se heurte à plusieurs difficultés. La principale d'entre elles est due au fait

que, aux hautes pressions de césium, il est nécessaire d'augmenter la température de l'isolant 5 entre les électrodes. En contact avec les vapeurs métalliques, celui-ci perd ses qualités isolantes. Il en résulte inévitablement l'apparition de courants parasites. En outre, dans le tube de céramique aussi bien que dans le plasma lui-même, apparaissent des chutes de potentiel parasites, dues aux effets électrothermiques. Le schéma électrique équivalent du circuit de mesure, tenant compte des effets parasites cités est représenté sur la figure 2. Ayant effectué la mesure des caractéristiques volt-ampère pour différentes valeurs de la distance l entre les électrodes, et utilisant le système d'équations (Fig. 2) décrivant le comportement du circuit de mesures, il est possible d'exclure tous les effets parasites (voir tableau Fig. 2) et donc d'obtenir les valeurs cherchées de σ . Cette opération n'est possible que dans le cas d'un grand nombre de mesures, permettant un traitement statistique des résultats. Une technique spéciale avec enregistrement sur ordinateur *on-line* a été mise au point à cet effet. Les isothermes $\sigma(P)$ obtenus par cette méthode sont représentés sur la figure 3. Ils sont le résultat de plus de 2×10^6 mesures ($J-U$). Il y a lieu de souligner que la puissance maximum qui se développe dans l'espace plasmique entre les électrodes, lors de la mesure des caractéristiques volt-ampère ne dépasse pas 10^{-4} W/cm³, ce qui signifie, que le plasma est en équilibre thermique avec l'ampoule qui le contient.

L'analyse des courbes $\sigma(P)$ et en particulier de l'isotherme $T = 2\,500$ K prouve que, effectivement, la conductivité électrique passe par un minimum lors de l'augmentation de la pression [1]. Un minimum semblable, à des valeurs inférieures de σ , doit s'observer sur les autres isothermes mais la sensibilité de la méthode de mesure adoptée n'a pas permis de l'y enregistrer.

Ayant atteint ce minimum comme prévu, la conductivité électrique du plasma croît très rapidement avec la pression. Ceci témoigne d'une transition diélectrique-métal. La méthode décrite ci-dessus ne permet pas d'enregistrer cette augmentation et c'est pourquoi une seconde modification de la méthode de four a été élaborée permettant la mesure de valeurs de σ de l'ordre de 10^2 - 10^4 ohm⁻¹ cm⁻¹, et donc l'étude du comportement de la conductivité du césium, lors de son passage de l'état métallique à l'état diélectrique. Le schéma du dispositif est montré sur la figure 4 [2]. L'ampoule dans laquelle le plasma dense de césium est généré est un tube en Ta, 1, disposé à l'intérieur d'un système de chauffage comprenant un élément de chauffage en graphite 10, un écran intérieur 8, un bloc d'écrans extérieurs 11 et deux électrodes 5 et 17 refroidies, isolées l'une de l'autre à l'aide d'un anneau en céramique 6. La cavité 12 où se forme le plasma dense de césium est disposée dans la zone de température uniforme du four et a la forme d'un cylindre de diamètre intérieur $d = 9$ mm et de hauteur $l = 15$ mm. Elle est séparée

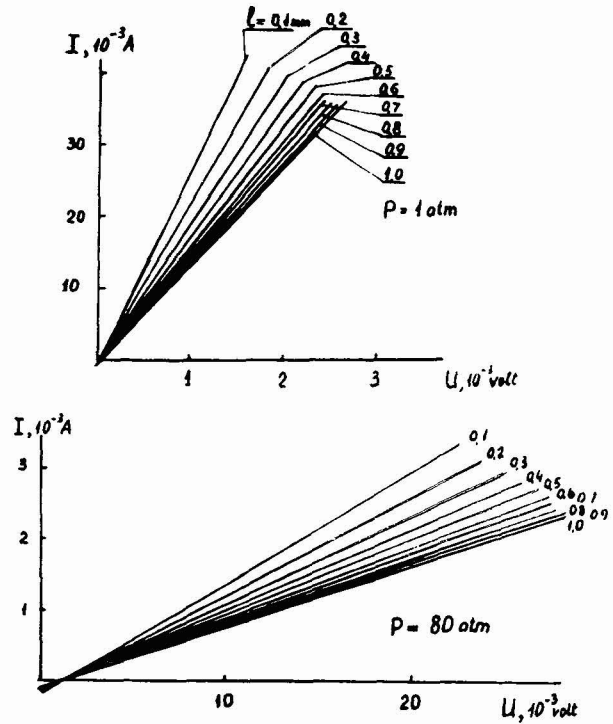
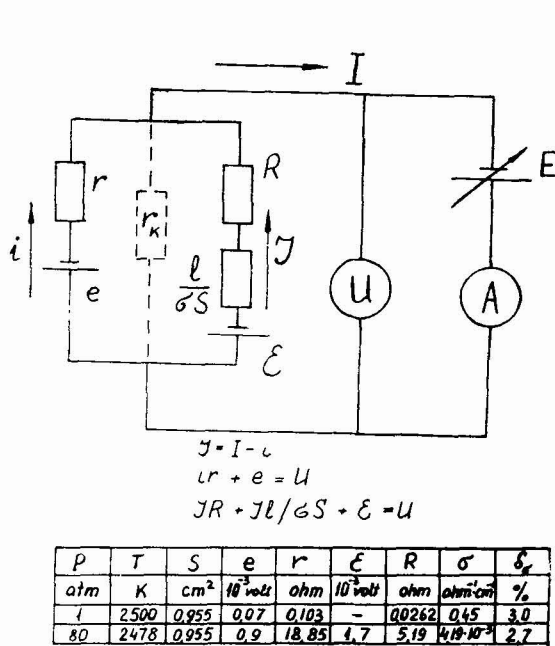


FIG. 2. — Schéma équivalent du système de mesures de la conductivité, et exemples de faisceaux de caractéristiques volt-ampère, obtenues à différentes pressions ($P = 1$ atm et 80 atm).

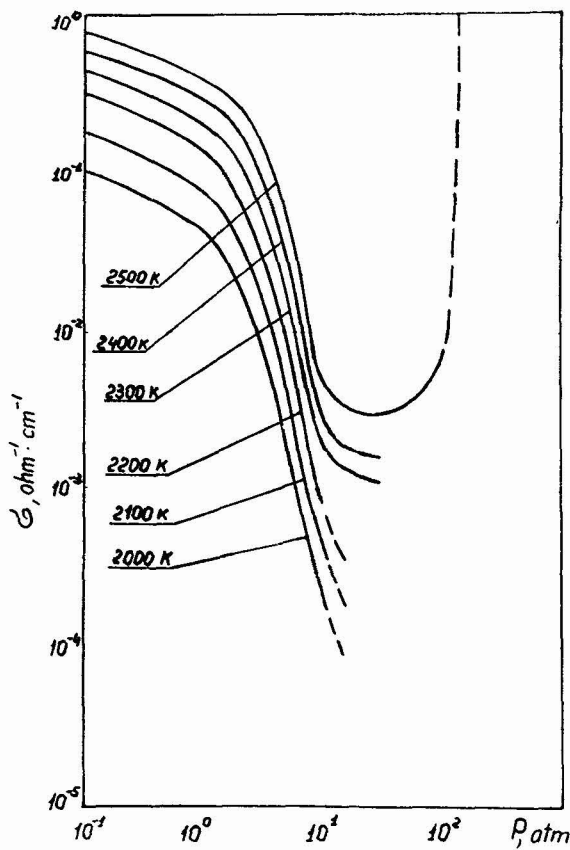


FIG. 3. — Résultat de la mesure de la conductivité électrique du plasma de césium.

de la cavité 3, contenant le métal à l'état liquide, par l'intermédiaire d'un système de rondelles 9. La température du plasma, égale à celle de la cavité 12, est mesurée par pyromètre 19, focalisé sur le modèle de corps noir 13. Le dispositif est placé dans une enceinte à haute pression qui n'est pas représentée sur la figure 4. La conductivité électrique du plasma se déduit des mesures de la résistance de la partie cylindrique de la cavité 12, en présence (R_{Σ}), et sans (R_{Ta}) le plasma, par méthode à quatre points, comme le montre la figure 4, la résistance de la partie métallique de la cavité 12 R se mesure, dans ce cas, après avoir rapidement baissé la pression du plasma dans la cavité 12, la température de celle-ci restant constante. On a donc :

$$\sigma = \frac{l}{S} \frac{R_{Ta} - R_{\Sigma}}{R_{Ta} R_{\Sigma}}$$

Des mesures spéciales ont été prises (inversement des pôles) pour éliminer les effets thermoélectriques parasites dus à l'apparition inévitable d'un faible gradient de température le long de l'ampoule, lors des expériences à haute température $T > 1800$ K. Le résultat des mesures de $\sigma(T)$, pour $P = 150$ atm, est représenté et comparé aux données plus récentes, à plus basses températures, sur la figure 5.

1.2 DÉCHARGE ISOBARIQUE EN IMPULSION DANS DES CAPILLAIRES DIÉLECTRIQUES TRANSPARENTS. — Cette méthode a permis de générer un plasma métallique

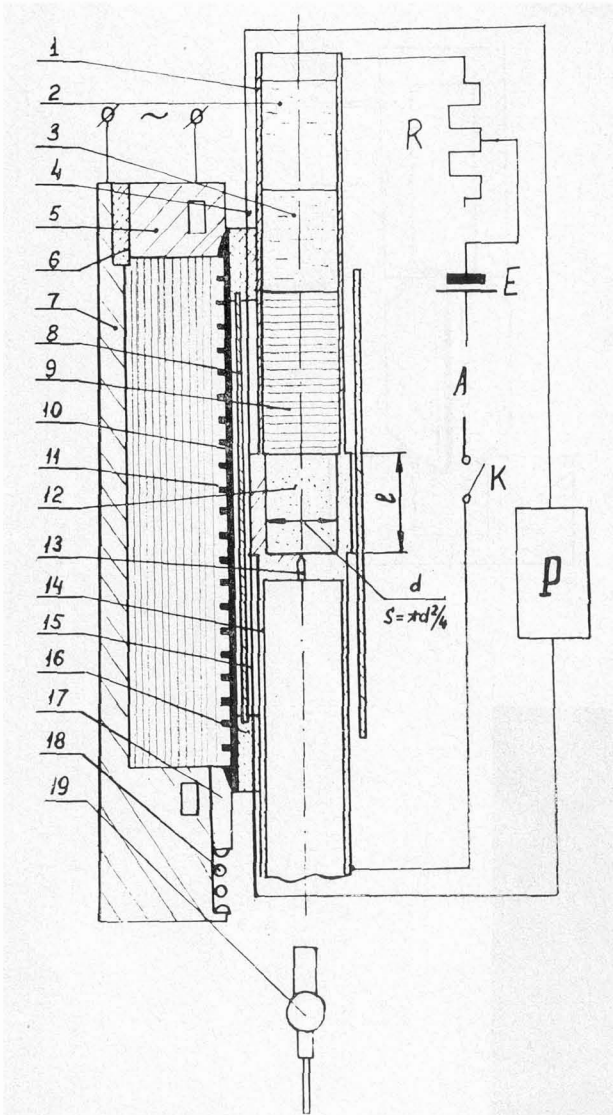


FIG. 4. — Dispositif de four pour la mesure de la conductivité électrique du césium fortement conducteur : 1) ampoule ; 2 et 3) césium liquide ; 4 et 15) sorties potentiométriques ; 5 et 7) électrodes ; 6) isolant ; 8) écran intérieur ; 9) système de rondelles ; 10) élément de chauffage en graphite ; 11) écrans ; 12) plasma de césium ; 13) modèle de corps noir ; 14) tube pyrométrique ; 16) isolant ; 18) ressort ; 19) pyromètre.

dense à des températures $4\,000 \leq T \leq 20\,000$ K et des pressions $10^2 \leq P \leq 10^3$ atm [2, 6-9]. L'élément principal du dispositif (Fig. 6) est un capillaire 1, en quartz ou en verre (longueur de 6 à 20 mm, diamètre intérieur de 1 à 2 mm), maintenu entre deux électrodes 2. Deux modifications ont été utilisées. Dans la première (Fig. 6a), les deux électrodes sont court-circuitées par une colonne de métal liquide emplissant le capillaire, avant l'expérience. Dans la seconde (Fig. 6b), c'est un filament fait du métal étudié qui assure le court-circuit entre les électrodes, par l'intermédiaire d'une cuvette contenant le métal étudié, également à l'état solide. Un vase d'expansion 3, contenant un gaz inerte (Ar) à haute pression, assure le caractère isobarique de la décharge. Celle-ci s'opère

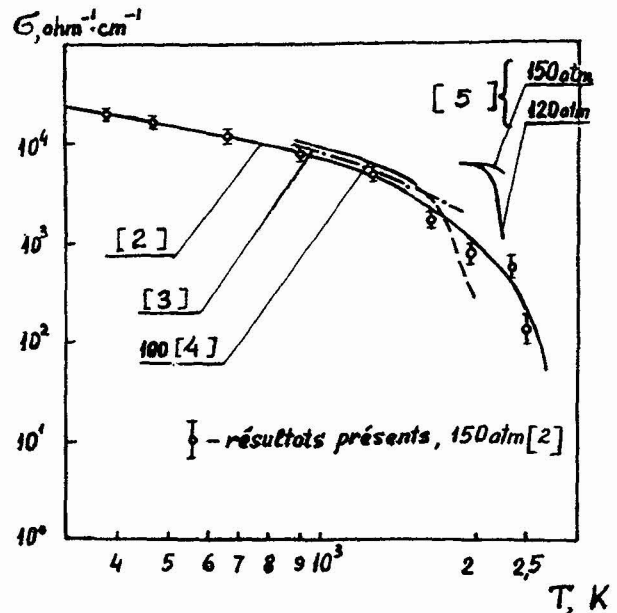


FIG. 5. — Résultat de la mesure de la conductivité électrique du césium à haute pression $P = 150$ atm et basses températures.

comme le montre le schéma électrique de la figure 6. La durée de la décharge est de l'ordre de 2×10^{-2} s. D'une part elle est assez courte pour que le capillaire reste intact durant l'expérience, et d'autre part, assez longue pour que la décharge soit quasi stationnaire, que l'expansion du plasma soit isobarique, que le plasma soit en équilibre isothermique et que l'effet-skin soit insignifiant. Une photo de la décharge dans le césium ($P = 1\,100$ atm) est donnée sur la figure 6.

Des mesures spéciales (de la chute de pression entre les extrémités du capillaire pendant la décharge ΔP_1 , de l'augmentation de pression dans le vase d'expansion par le jet de plasma, de la quantité de chaleur emportée dans le vase d'expansion par le jet de plasma, de l'énergie développée aux électrodes, de la vitesse du plasma à la sortie du capillaire, de la quantité totale de métal évaporée à la cathode, de la quantité de matière du capillaire emportée avec le jet, et enfin de la quantité d'énergie émise radialement par le capillaire et de la fraction absorbée par le quartz (verre)) ont permis d'établir le bilan énergétique de la décharge [9]. Elles ont conduit à la conclusion que, pour une puissance moyenne $N \sim 50$ kW et pour un niveau total d'énergie fournie à la décharge de $W \sim 500$ J, celle-ci a lieu dans le plasma dense du métal étudié qui ventile la colonne et quitte le capillaire sous forme de jet subsonique ($V \sim 10$ -20 m/s), le métal s'accumulant, se refroidissant et se condensant dans le vase d'expansion. Le processus d'expansion est pratiquement isobarique

$$(\Delta P_1 \sim 10^{-1} \text{ atm}, \Delta P_2 \lesssim 10 \text{ atm}).$$

La colonne de la décharge est entourée d'une fine couche transparente de vapeur de quartz

$$(\delta \leq 3\text{-}4 \times 10^{-2} \text{ mm})$$

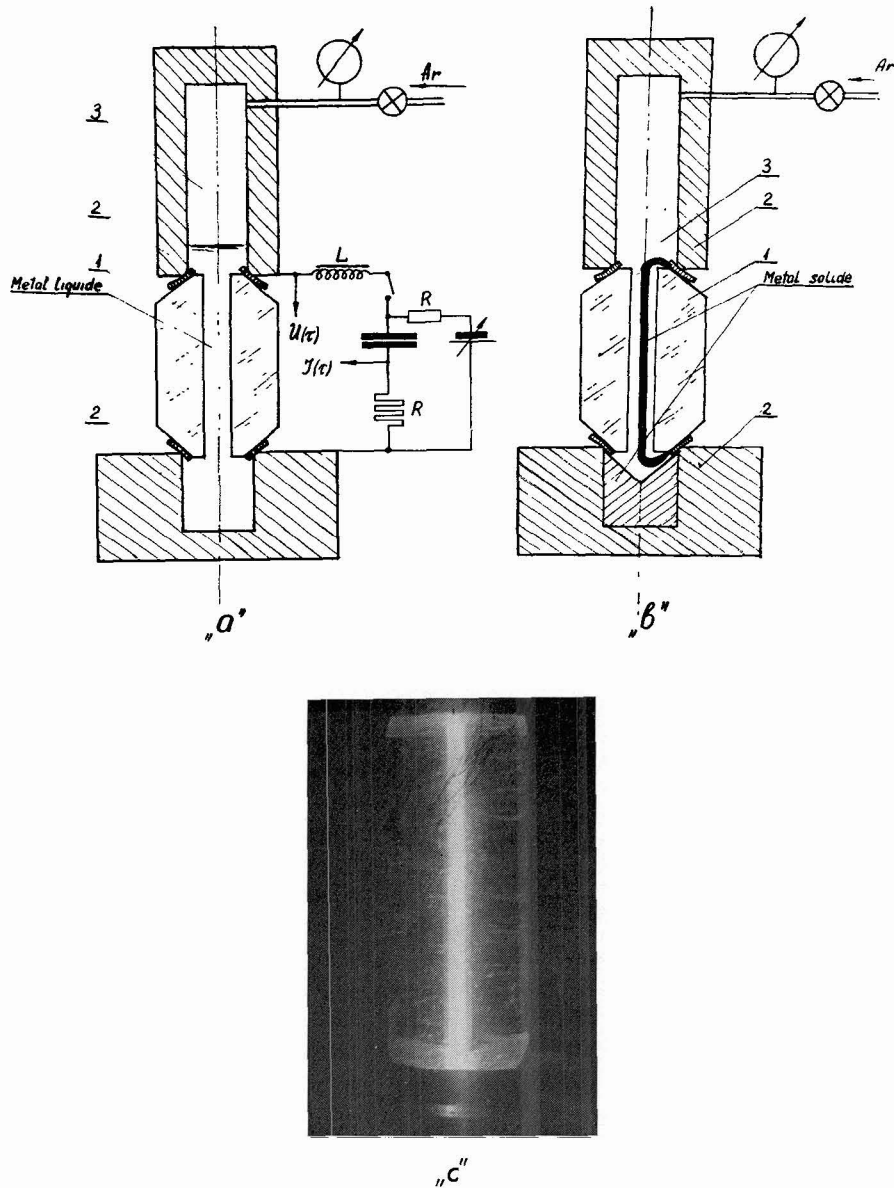


FIG. 6. — Schéma du dispositif de décharge isobarique par impulsion en capillaire transparent : a) colonne de métal préalablement liquide ; b) amorçage par filament du métal étudié : 1) capillaire, 2) électrodes, 3) vase d'expansion ; c) photo de la décharge dans le césium ($P = 1\ 100$ atm, $T \sim 20\ 000$ K).

qui, à en juger par les estimations calculées, ne se mélange au plasma métallique par diffusion moléculaire et turbulente que dans une mince zone circulaire dont l'épaisseur ne dépasse pas 10^{-2} mm. Cette analyse a permis de conclure que la colonne de plasma ne contient pratiquement pas d'additions et est constituée uniquement par du plasma métallique. L'échange thermique en direction radiale peut être décrit par l'équation d'Elenbaas-Heller, d'après laquelle toute l'énergie électrique, communiquée à la colonne se transmet radialement à la périphérie de la décharge par conduction thermique de radiation (le parcours libre moyen des photons étant de beaucoup inférieur au diamètre de la colonne) et s'irradie latéralement de la surface extérieure de

la colonne. Cela signifie que la température superficielle de celle-ci peut être déterminée par la loi de Stefan-Boltzmann pour un corps noir :

$$T_w = (EJ/\pi d^3 \epsilon)^{1/4}$$

La conductivité électrique des plasmas ainsi générés a été déterminée de la manière suivante. Les caractéristiques volt-ampère des décharges dans des capillaires de même diamètre, mais de longueurs différentes, à une même pression, permettent de déterminer le champ électrique E dans la colonne de la décharge en fonction du courant J . On peut donc obtenir la valeur de la conductivité moyenne du plasma $\bar{\sigma} = J/ES$ (où $S = \pi d^2/4$ et d est le diamètre intérieur du capillaire) et construire le graphique de la fonction

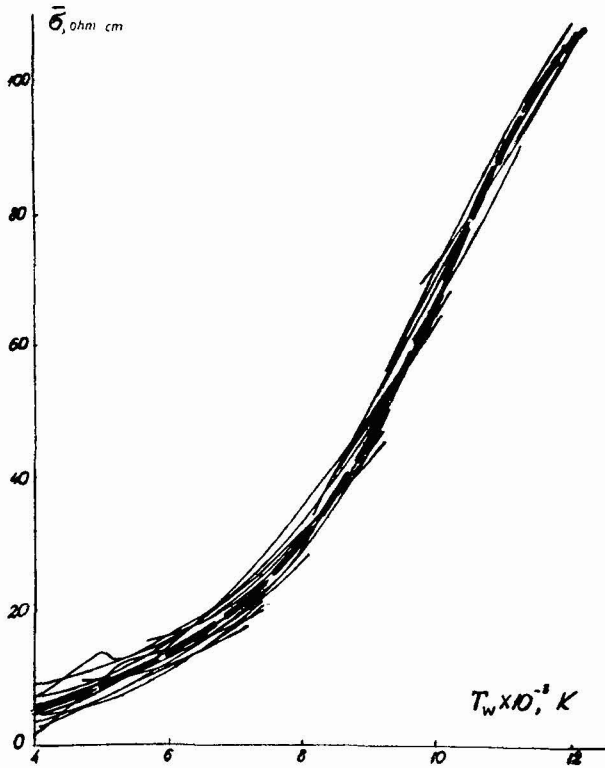


FIG. 7. — Résultat de la mesure de la conductivité moyenne en fonction de la température de surface de la décharge T_w . Chaque ligne correspond à une décharge ; le graphique illustre la bonne reproduction des résultats de mesure.

$\bar{\sigma}(T_w)$ (Fig. 7). La courbe résultante obtenue (pointillé sur la Fig. 7) néanmoins, ne donne encore qu'une information approximative de la véritable isobare $\sigma(T)$. Cette dernière peut être obtenue comme

solution du système suivant, contenant l'équation d'Elenbaas-Heller :

$$\frac{1}{r} \frac{\partial}{\partial r} r \lambda \frac{\partial T}{\partial r} + \sigma E^2 = 0,$$

avec les conditions limites

$$\left. \frac{\partial T}{\partial r} \right|_{r=0} = 0; \quad T|_{r=a/2} = T_w$$

et l'équation du bilan de courant :

$$\bar{\sigma} = \frac{4J}{\pi d^2 E} = 8 d^{-2} \int_0^{d/2} \sigma r dr.$$

Dans l'article présent, nous donnons les résultats de la solution de ce système, obtenus en utilisant des valeurs calculées du coefficient de conduction thermique par radiation λ [7, 8]. Il y a lieu de souligner, cependant, qu'il est possible d'élaborer un algorithme permettant d'obtenir, simultanément les deux fonctions $\sigma(T)$ et $\lambda(T)$ [10].

Les résultats des expériences effectuées sur les plasmas de Li, Na, K et Cs sont représentés sur la figure 8 [8]. Le graphique du césium montre que les valeurs de σ obtenues par la méthode présente sont en bon accord avec les données obtenues par méthode radio-fréquence, appliquée au plasma créé par onde de choc dans les vapeurs de Cs [11].

Les résultats obtenus mettent en évidence certaines particularités du comportement de σ dans les plasmas denses. Tout d'abord, on observe que la conductivité électrique du plasma de césium dépend de la pression de manière non monotone. A mesure de l'augmentation de la pression, σ d'abord diminue, passe par

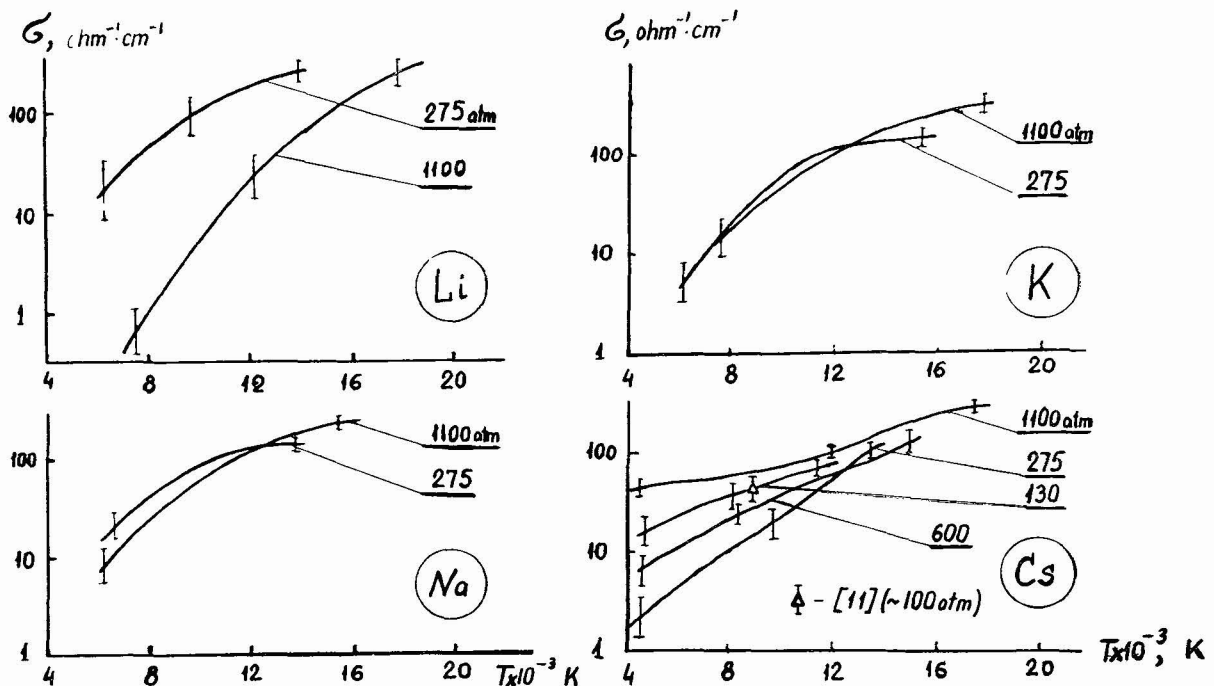


FIG. 8. — Résultat de la mesure de la conductivité électrique des plasmas denses de Li, Na, K et Cs.

un minimum situé à des valeurs de la pression voisines de 250-300 atm et ensuite, croît avec la pression. On peut observer que la profondeur de ce minimum diminue à mesure de l'augmentation de la température. Il cesse d'exister à $T = 15\ 000\ K$.

Un comportement semblable s'observe pour le plasma de potassium, bien que moins prononcé. Dans le cas du sodium, l'effet est si faible que, pratiquement dans le diapason de températures et pressions étudié, la conductivité électrique du plasma ne dépend pas de la pression. Enfin, l'effet pratiquement disparaît dans le cas du lithium dont la conductivité dénonce une dépendance de la pression, semblable à celle des plasmas idéaux raréfiés.

2. Discussion des résultats. — Il est commode d'analyser et de généraliser les résultats obtenus, par les différentes méthodes décrites ci-dessus, en coordonnées $\sigma - P$, pour le cas du césium (Fig. 9). La figure 9 met en évidence l'évolution, avec la température, du minimum anormal des isothermes $\sigma(P)$, déjà signalé précédemment. On voit très bien que la profondeur de ce minimum décroît et que sa position se déplace vers les hautes pressions lorsque la température augmente. Il disparaît pour $T \gtrsim 15\ 000\ K$.

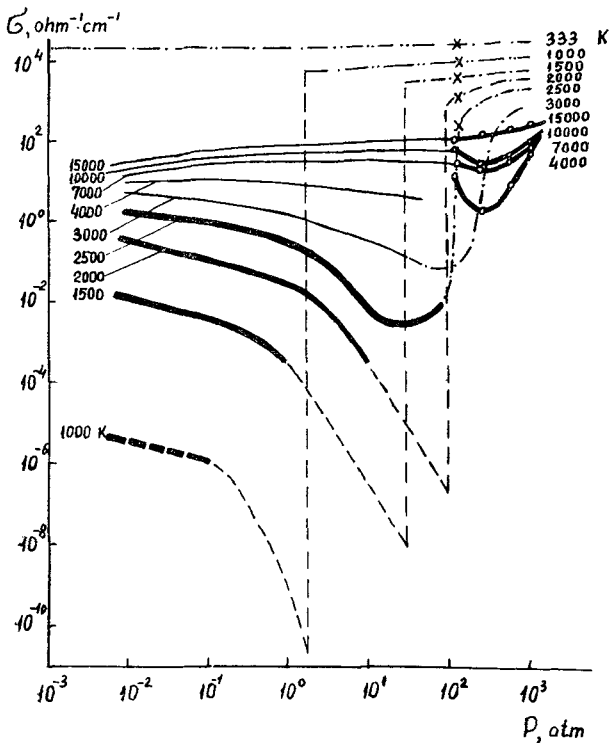


FIG. 9. — Comportement général des isothermes $\sigma(P)$ du plasma de césium.

Ce comportement de la conductivité électrique ne se décrit par aucun des modèles théoriques existants. En effet, revenons à l'isotherme $T = 2\ 500\ K$ (Fig. 10). A basse pression ($P < 1\ atm$), tant que le

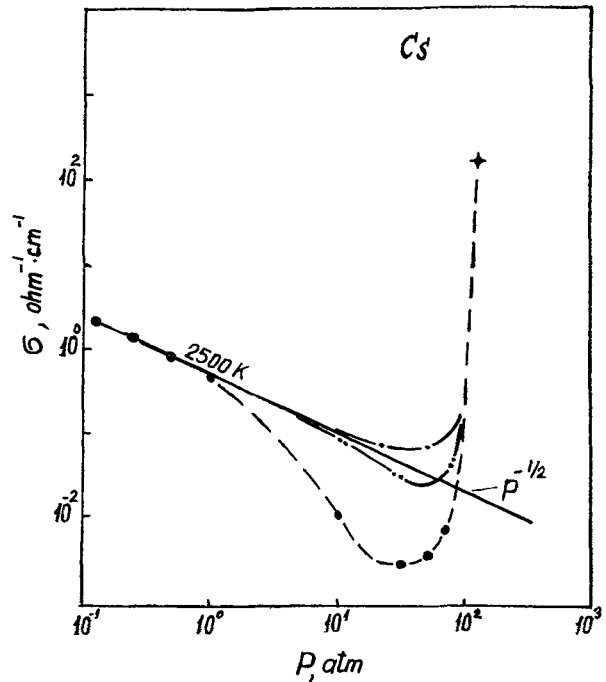


FIG. 10. — Illustration des effets pouvant influencer la conductivité électrique du plasma de césium à basse température ($T = 2\ 500\ K$). ——— Calcul pour un plasma idéal faiblement ionisé ; - - - - - influence des effets de pression ; - · - · - influence de la formation des ions négatifs Cs^- ; · - · - · résultat expérimental.

plasma est faiblement ionisé ($n_e/n_a \ll 1$) la conductivité électrique est proportionnelle à $P^{-1/2}$, ce qui correspond au comportement d'un plasma idéal. On pourrait croire que les effets de pression provoquant une baisse du potentiel d'ionisation, doivent causer une augmentation avec la pression, du degré d'ionisation, et donc de n_e/n_a et de la conductivité électrique [12].

Les expériences montrent l'inverse. A partir de $P = 1\ atm$, la conductivité électrique décroît plus rapidement que dans le cas des plasmas idéaux et, comme on l'a indiqué précédemment, passe par un minimum, inférieur de deux ordres de grandeur à la valeur correspondante de la conductivité du plasma idéal hypothétique.

Il reste deux possibilités : ou bien la mobilité des électrons décroît avec la pression, ou bien la concentration des électrons libres diminue. Le calcul montre que la diminution de la mobilité des électrons, due à leur interaction simultanée avec plusieurs atomes est insignifiante à $P \lesssim 60\ atm$.

Une des causes, provoquant la diminution de σ pourrait être la formation d'ions négatifs du type Cs^- . Les estimations prouvent que l'affinité électronique de l'atome de césium (0,47 eV) est trop faible pour jouer un rôle important, capable d'expliquer le comportement anormal de σ (voir Fig. 10). Les effets de localisation des électrons sur les fluctuations atomiques, étudiés dans l'article [13] sont également faibles et

ne deviennent significatifs, pour le cas du césium, qu'à des pressions de l'ordre de 10^2 atm.

Il ne nous reste donc qu'à supposer que la diminution de σ est causée par un décroissement de n_e dû à la formation de complexes moléculaires négatifs (*clusters*) dont l'énergie de liaison est grande (1-2 eV). Comme nous le verrons, seule la formation de telles particules permet d'interpréter le résultat des expériences.

3. Modèle du plasma dense avec clusters. — Un modèle tenant compte de la formation de *clusters* a été élaboré pour le calcul de la composition, des propriétés thermodynamiques et de la conductivité électrique des plasmas denses. Selon ce modèle, la concentration des différents *clusters*, supposés en équilibre statistique, se détermine d'après la loi d'action des masses, pour les réactions chimiques suivantes :

$$M_j = jM_1 + \mathcal{D}_j$$

$$M_j = M_j^+ + e + I_j$$

$$M_j^- = M_j + e + \varepsilon_j$$

où M_j , M_j^+ et M_j^- représentent les *clusters* neutres, positif et négatif, contenant j noyaux, et \mathcal{D}_j , I_j et ε_j sont les énergies de dissociation, d'ionisation et d'affinité électronique des *clusters*. Il est supposé que les fortes interactions des particules du plasma conduisent à la formation de *clusters*, mais que par contre, les interactions entre *clusters* restent faibles et peuvent être décrites par des corrections additives [17] à l'expression de l'énergie libre des plasmas idéaux. Ces corrections tiennent compte des interactions coulombiennes [14] charge-neutre [12, 15, 16] et neutre-neutre [17]. La fonction d'état des atomes est limitée au nombre quantique m_{\max} et à la valeur de l'énergie E_{\max} , obtenus comme solution de l'équation de Schrödinger pour un potentiel exponentiel écranisé à la distance moyenne entre particules. La *disparition* des atomes, due au recouvrement des couches électroniques à hautes densités et la possibilité de leur ionisation sous l'influence des champs moléculaires [18] sont également pris en considération. La fonction d'état des molécules diatomiques ($j = 2$) se calcule également par somme puisque dans leur cas, les données spectroscopiques nécessaires sont connues. La somme statistique des *clusters* ($j > 2$) est calculée à l'aide du modèle de l'oscillateur harmonique et du rotateur rigide.

Une des difficultés principales consiste à choisir la valeur des énergies de dissociation, d'ionisation et d'affinité électronique des *clusters*. Dans le cas des *clusters* métalliques, il est évident que lorsque $j \rightarrow \infty$ le potentiel d'ionisation I_j et l'affinité électronique ε_j du *cluster* tendent vers une même valeur : celle du travail de sortie des électrons du métal solide. Cette affirmation a été démontrée expérimentalement

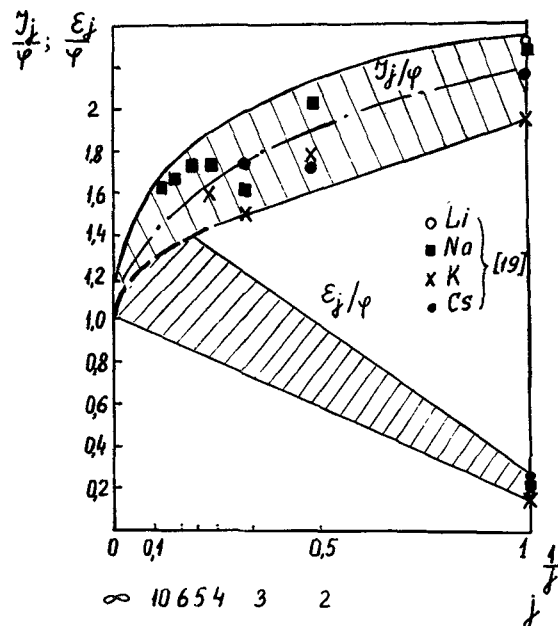


FIG. 11. — Rapports du potentiel d'ionisation I_j et de l'affinité électronique ε_j des *clusters* alcalins au travail de sortie φ du métal correspondant, en fonction du nombre de noyaux j contenus dans le *cluster*.

pour les *clusters* alcalins ($j \leq 8$) [19] et est illustrée sur la figure 11, où les fonctions $I_j/\varphi(j)$ et $\varepsilon_j/\varphi(j)$ (φ -travail de sortie du métal) sont construites en fonction de j^{-1} . Il est à noter que le travail de sortie des particules métalliques sphériques est supérieur à celui des surfaces planes et donc, il n'est pas étonnant d'obtenir des valeurs de ε_j/φ supérieures à l'unité. Cette remarque est importante, car elle confirme que l'affinité électronique des *clusters* alcalins augmente avec j et comme prévu précédemment, peut atteindre dans le cas du césium, des valeurs de l'ordre de 1 à 2 eV et même plus. On peut donc s'attendre à ce que les *clusters* métalliques négatifs de grande dimension soient stables. Le résultat expérimental [20] confirme cette conclusion.

Des arguments semblables nous ont permis d'estimer l'énergie de dissociation \mathcal{D}_j des *clusters*. Celle-ci tend vers l'énergie de sublimation du métal quand $j \rightarrow \infty$, ce qui est illustré sur la figure 12. Pour les valeurs de $j \leq 4$ cette tendance est confirmée par les données expérimentales connues [25].

Les graphiques des figures 11 et 12 ont été utilisés pour le calcul de la composition des plasmas alcalins. Vu le caractère approximatif des données adoptées pour l'énergie de liaison des *clusters*, et aussi pour les constantes de rotation et de vibration, le calcul de la composition du plasma ne peut être considéré que comme approximatif. Un programme spécial a été mis au point, pour l'analyse statistique de l'erreur possible du calcul. A cet effet, les propriétés des *clusters*, et des données de base, nécessaires pour le

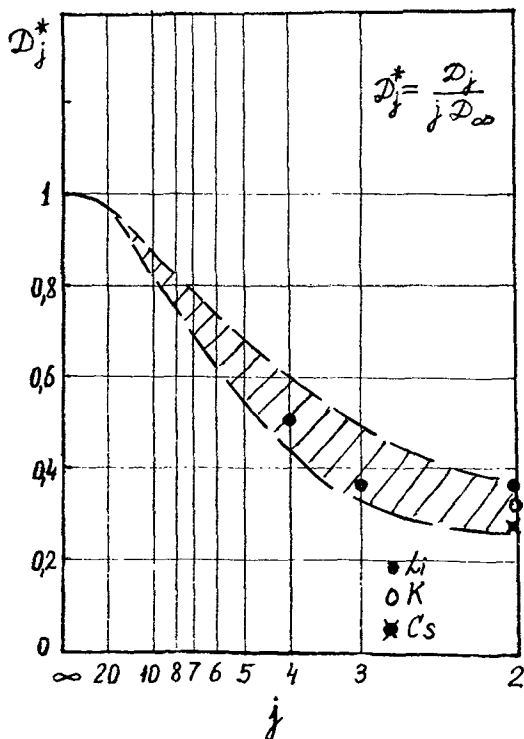


FIG. 12. — Rapport de l'énergie de dissociation du cluster D_j^* à l'énergie de sublimation du métal D_∞ , en fonction du nombre de noyaux dans le cluster j . Les données expérimentales ont été tirées de [25].

calcul thermodynamique ont été introduites sous forme d'intervalles à l'intérieur desquels les grandeurs en question sont uniformément réparties. Le calcul thermodynamique a été ensuite effectué pour différents groupes de ces valeurs, combinés par méthode de Monte Carlo. Le résultat final du calcul est donné sous forme de valeur moyenne obtenue, et la dispersion des résultats permet d'estimer l'erreur possible.

Un tel calcul a été effectué pour les plasmas alcalins, compte tenu des clusters neutres, positifs et négatifs ($j \leq 5$). Un exemple du résultat obtenu pour la composition du plasma dense de césium est donné dans le tableau ci-dessous.

Le tableau montre que, effectivement, la concentration des clusters négatifs, notamment Cs_2^- , Cs_3^-

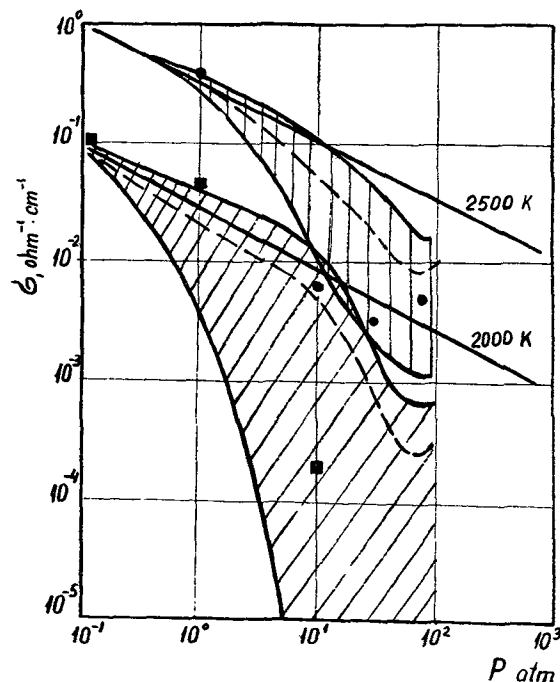


FIG. 13. — Comparaison du résultat du calcul de la conductivité électrique du césium, compte tenu de la formation de clusters, avec les données expérimentales

●●● 2 500 K } points de repère expérimentaux.
 ■■■ 2 000 K }

et Cs_4^- est de beaucoup supérieure à celle des électrons libres.

La conductivité électrique du plasma a été calculée par la méthode de Frost [21]. Les valeurs des sections efficaces ont été choisies selon [22]. Les résultats du calcul de la conductivité du plasma de Cs sont comparés aux données expérimentales à basses températures sur la figure 13 et à hautes températures sur la figure 14. On voit effectivement que, le calcul dans les limites de l'erreur possible, confirme la présence d'une forte diminution de la conductivité électrique lors de l'augmentation de la pression, due à la formation de clusters négatifs dans le plasma dense. L'accord satisfaisant, obtenu entre le calcul et les mesures dans le cas du césium, se confirme pour le cas des autres métaux comme l'illustre la figure 15.

césium. $P = 87,3$ atm, $T = 2\ 500$ K

j	e	Cs^-	Cs_2^-	Cs_3^-	Cs_4^-	Cs_5^-
$n_j cm^{-3}$	$6,6 \times 10^{15}$	$1,3 \times 10^{16}$	$6,9 \times 10^{16}$	$2,6 \times 10^{18}$	$2,3 \times 10^{16}$	$1,89 \times 10^{14}$
j		Cs	Cs_2	Cs_3	Cs_4	Cs_5
$n_j cm^{-3}$		$2,5 \times 10^{20}$	$3,5 \times 10^{19}$	$1,28 \times 10^{19}$	$3,7 \times 10^{16}$	$1,45 \times 10^{14}$
j		Cs^+	Cs_2^+	Cs_3^+	Cs_4^+	Cs_5^+
$n_j cm^{-3}$		$5,7 \times 10^{17}$	$6,4 \times 10^{18}$	$1,5 \times 10^{18}$	$4,4 \times 10^{15}$	$2,7 \times 10^{13}$

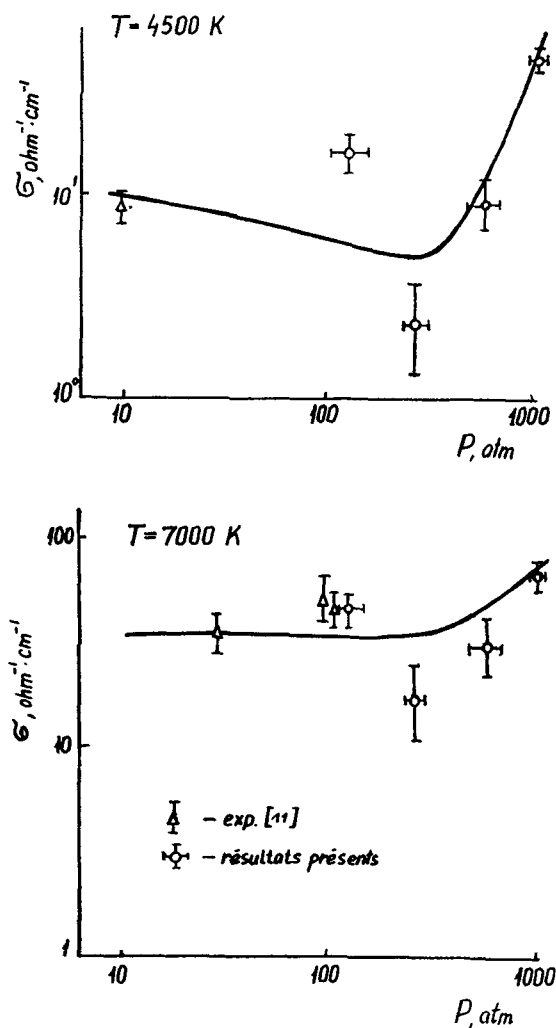


FIG. 14. — Comparaison du calcul de la conductivité électrique du césium avec les résultats expérimentaux.

4. **Conclusion.** — La formation de *clusters* à notre avis, peut être de grande importance pour les pro-

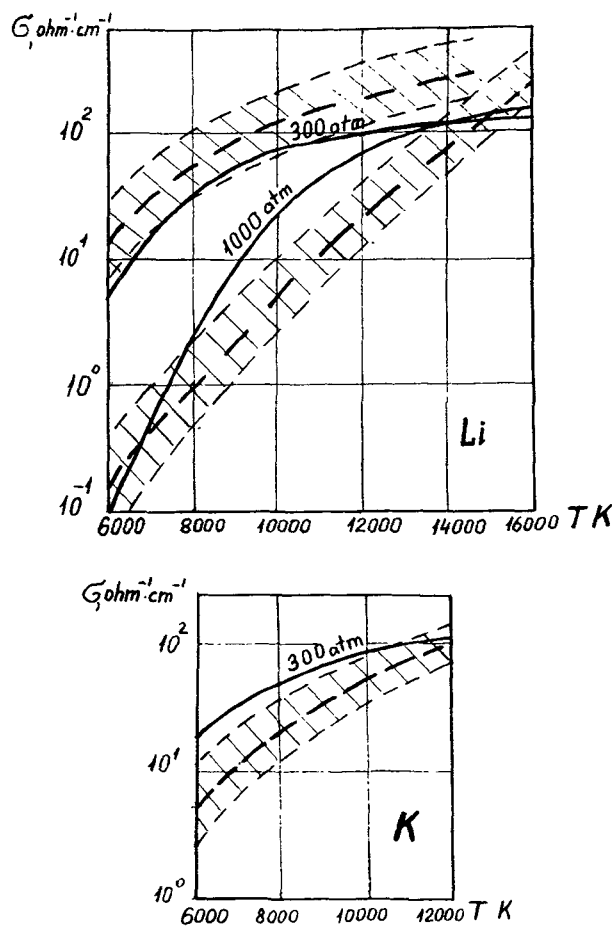


FIG. 15. — Comparaison du calcul de la conductivité électrique du lithium et du potassium avec les résultats expérimentaux.

priété physique et physico-chimiques des plasmas denses, comme le montre le résultat d'une étude approfondie des propriétés des *clusters* physiques et chimiques [23] et de leur influence sur le comportement des plasmas non-idéaux [24].

Bibliographie

- [1] IERMOHIN, N. V., KALIIVKIN, V. M., KOVALIOV, B. M., KOZLOV, A. M., KULIK, P. P., PALLO, A. V., Proc. XI ICPIG, Prague, p. 422, 1973.
- [2] BAROLSKII, S. G., ERMOKHIN, N. V., KULIK, P. P., MELNIKOV, V. M., *Sov. Phys. JETP* **35** (1972) 94.
- [3] HOCHMAN, T. M., BONILLA, C. F., *Nucl. Sci. Eng.* **22** (1965) 434.
- [4] RENKERT, H., HENSEL, F., FRANCK, E. U., *Phys. Lett.* **30A** (1969) 494; *Phys. Chem. Ber. Bunsen-ges.* **75** (1971) 501.
- [5] ALEKSEEV, B. A., *T. V. T.* **6** (1968) 961; Proc. VIII ICPIG, Vienna, p. 314, 1967.
- [6] BAROLSKII, S. G., ERMOKHIN, N. V., KULIK, P. P., MELNIKOV, V. M., Proc. X ICPIG, Oxford, p. 265, 1971.
- [7] KULIK, P. P., MELNIKOV, V. M., RIABII, V. A., TITOV, M. A., Proc. XI ICPIG, Prague, p. 423, 1973.
- [8] BAROLSKII, S. G., ERMOKHIN, N. V., KOVALIOV, B. M., KULIK, P. P., RIABII, V. A., Proc. XII ICPIG, Eindhoven, p. 181, 1975.
- [9] BAROLSKII, S. G., ERMOKHIN, N. V., KULIK, P. P., RIABII, V. A., *T. V. T.* **14** (1976) 702.
- [10] KULIK, P. P., ROZANOV, E. K., RIABII, V. A., Proc. XIII ICPIG, Berlin, 1977.
- [11] KULIK, P. P., ROZANOV, E. K., RIABII, V. A., *T. V. T.* **15** (1977) 415.
- [12] SETCHENOV, V. A., SON, E. E., CHTCHIKOTOV, O. E., Lettre dans *J. T. P.* **1** (1975) 891; *T. V. T.* **15** (1977) 411.
- [13] VEDENOV, A. A., *Conf. Quiescent Plasma*, Frascat, 1967.
- [14] YAKOUBOV, I. T., *Chimie des Plasmas 1*; SMIRNOV, B. M. (*Atomizdat*), 1974; KHRPAK, A. G., YAKOUBOV, I. T., *J. E. T. P.* **59** (1970) 945.
- [15] KOVALEV, B. M., KULIK, P. P., RIABII, V. A., *J. T. P.* **22** (1972) 92.
- [16] ALEXEEV, V. A., VEDENOV, A. A., *UPN* **102** (1970) 665.

- [16] SMIRNOV, B. M., *Dokl. Akad. Nauk.* **195** (1970) 75.
- [17] LANDAU, L. D., LIFSCHITZ, E. M., *Physique Statistique* (Nauk.) 1964.
- [18] AVILOVA, I. V., NORMAN, G. E., *T. V. T.* **2** (1964) 517.
- [19] FOSTER, P. T., LECKENBY, R. E., ROBBINS, E. T., *J. Phys.* **2B** (1969) 478.
- [20] DUDKO, D. Ya., KORTCHEVOI, Yu. P., MAKARCHUK, V. N., Proc. XII ICPIG, Eindhoven, 1975.
- [21] FROST, L. S., *J. Appl. Phys.* **32** (1961) 2029.
- [22] KULIK, P. P., *Physicochimie des Plasmas des Basses Températures* (Nauk.), 1971.
- [23] KULIK, P. P., NORMAN, G. E., POLAK, L. S., Chemical and Physical Clusters. *High Energy Chem.* **10** (1976) 3.
- [24] KULIK, P. P., NORMAN, G. E., POLAK, L. S., *Chim. Hautes Energies* **11** (1977) 3.
- [25] *Energie de rupture des liaisons chimiques, potentiels d'ionisation et affinités électroniques.* Handbook rédigé par V. N. Kondratiev (Moscou, « Naouka ») 1974.