



HAL
open science

DECHARGE NON CYLINDRIQUE FOCALISANTE ALIMENTEE PAR UN GENERATEUR D'ENERGIE UTILISANT DE L'EXPLOSIF

J. Bernard, J. Boussinesq, J. Morin, C. Nazet, C. Patou, J. Vedel

► **To cite this version:**

J. Bernard, J. Boussinesq, J. Morin, C. Nazet, C. Patou, et al.. DECHARGE NON CYLINDRIQUE FOCALISANTE ALIMENTEE PAR UN GENERATEUR D'ENERGIE UTILISANT DE L'EXPLOSIF. Journal de Physique Colloques, 1971, 32 (C5), pp.C5b-90-C5b-92. 10.1051/jphyscol:1971586 . jpa-00214805

HAL Id: jpa-00214805

<https://hal.science/jpa-00214805>

Submitted on 4 Feb 2008

HAL is a multi-disciplinary open access archive for the deposit and dissemination of scientific research documents, whether they are published or not. The documents may come from teaching and research institutions in France or abroad, or from public or private research centers.

L'archive ouverte pluridisciplinaire **HAL**, est destinée au dépôt et à la diffusion de documents scientifiques de niveau recherche, publiés ou non, émanant des établissements d'enseignement et de recherche français ou étrangers, des laboratoires publics ou privés.

DECHARGE NON CYLINDRIQUE FOCALISANTE ALIMENTEE PAR UN GENERATEUR D'ENERGIE UTILISANT DE L'EXPLOSIF

J. BERNARD, J. BOUSSINESQ, J. MORIN, C. NAZET, C. PATOU, J. VEDEL

Commissariat à l'Energie Atomique, Centre d'Etudes de Limeil

B.P. n° 27, 94 - Villeneuve-Saint-Georges

Résumé

La décharge Focus alimentée à l'aide d'un générateur utilisant de l'explosif a été expérimentée avec succès. Lors des premières expériences, le courant de la décharge a été volontairement limité à une valeur inférieure à 1 MA pour comparer les résultats obtenus au même niveau de courant lorsque la source d'énergie est un banc de condensateurs. Nous envisageons de délivrer à la décharge des courants supérieurs à 2,5 MA.

Abstract

Focus discharges driven by explosive generators have been successfully fired. The discharge current was deliberately kept lower than 1 MA in the first experiments to compare the results already obtained with capacitor powered generators. Shots with current larger than 2,5 MA are prepared.

Les décharges électriques conduisant à la formation de plasmas denses ont des temps de fonctionnement de l'ordre de la microseconde. Elles sont généralement alimentées par des bancs de condensateurs rapides. Lorsque l'énergie stockée E devient de l'ordre de plusieurs mégajoules, ces bancs sont encombrants et onéreux. Une solution de rechange consiste à utiliser des générateurs à explosifs développés à Limeil et dans d'autres laboratoires étrangers (Sandia Corporation, Frascati, Livermore, et en URSS) [1]. Compte tenu de la forte densité d'énergie de l'explosif (5 MJ/kg) les générateurs sont de faible volume et peu coûteux ; ils sont évidemment détruits à chaque tir mais leur fiabilité nous a permis d'envisager leur couplage avec l'expérience Focus [2]. Divers laboratoires ont fait croître l'énergie délivrée à la décharge pour atteindre 400 kJ environ, ce qui correspond à un courant de l'ordre de 2,5 MA. On constate jusqu'alors que le nombre N de neutrons émis est approximativement proportionnel à E². Le but des études dont nous reportons les premiers résultats est d'atteindre, par étapes, des courants de l'ordre de 10 MA. Signalons que les deux premiers laboratoires étrangers cités ont déjà alimenté une expérience de plasma, en l'occurrence un pinch θ , à l'aide de générateurs de conception voisine [3].

LE GENERATEUR A EXPLOSIF

Nous nous contenterons de décrire le générateur utilisé pour la première étape du programme

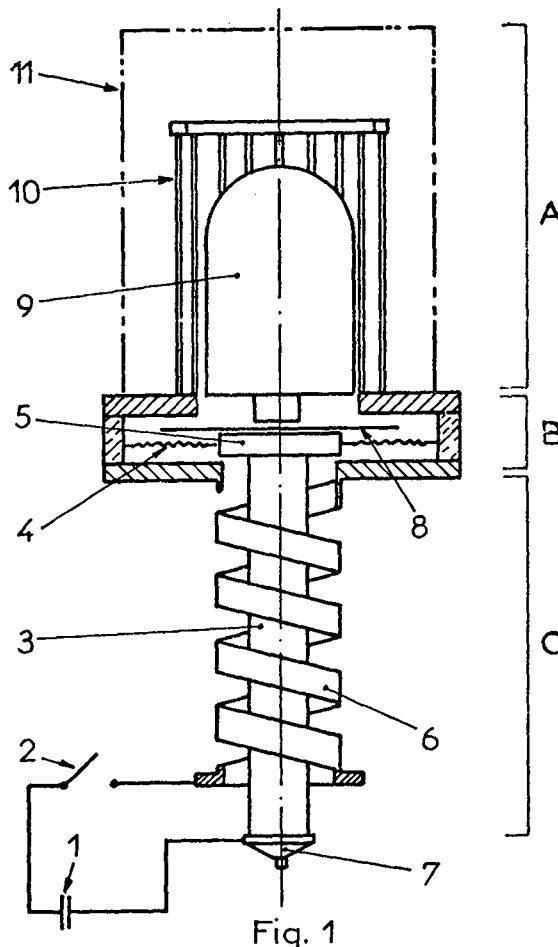


Fig. 1

avec des performances volontairement limitées. Nous souhaitons, en effet, dans un premier temps faire fonctionner la décharge avec un courant compris entre 0,5 et 1 MA pour nous permettre de comparer les résultats obtenus, au même niveau de courant lorsque la source d'énergie est un banc de condensateurs.

Le générateur, schématisé sur la partie C de la figure 1, est constitué de deux tubes de cuivre coaxiaux. Le tube central (3) de 60 mm de diamètre est rempli d'explosif (2,3 kg pour cette expérience). Le tube extérieur (6) de 150 mm de diamètre et 55 cm de long est usiné en forme d'hélice. Le circuit électrique est refermé par 32 fils de cuivre [4] de 0,65 mm de diamètre régulièrement disposés et dont nous verrons l'utilité. L'inductance du générateur vaut $L_0 = 1,35 \mu\text{H}$ et celle des fils $L_f = 0,012 \mu\text{H}$. A l'instant $t = 0$ la fermeture de l'interrupteur (2) permet de décharger la batterie de condensateurs (1) dans le circuit électrique décrit qui est alors parcouru par un courant $I(t)$ reproduit sur la figure 2 courbe a. Ce courant atteint son maximum $I_0 = 105 \text{ kA}$ au temps $t_0 = 60 \mu\text{s}$. La détonation de l'explosif est amorcée au temps t_1 à l'extrémité (7) du tube central dont le relèvement conique progresse vers l'extrémité (5) à la vitesse de détonation de l'explosif. Le contact initial entre le tube relevé et la première spire de l'hélice se produit au temps t_0 . A cet instant un flux magnétique

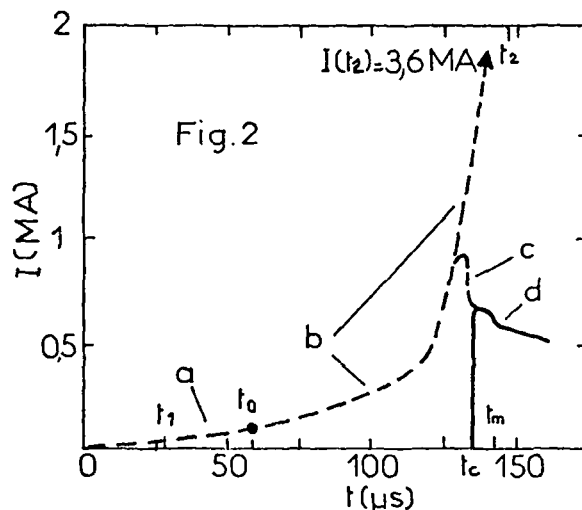
$$(I) \quad \Phi_0 = (L_0 + L_f)I_0$$

existe dans le circuit. De t_0 à t_2 les spires de l'hélice sont progressivement court-circuitées et $L(t_2) \approx 0$. Si $R(t)$ est la résistance du générateur et $R_f(t)$ celle des fils, le courant a pour expression [4] :

$$(II) \quad I(t) = I_0 \frac{L_0 + L_f}{L(t) + L_f} \exp \left[- \int_{t_0}^t \frac{R(t) + R_f(t)}{L(t)} dt \right]$$

La figure 2 courbe b montre la variation du courant dans le cas où $R_f(t)$ ne dépend pas de t $R_f = 0,36 \cdot 10^{-3} \Omega$. La valeur maximale du courant vaut $I(t_2) = 3,6 \text{ MA}$. Ceci montre que la conservation du flux magnétique, caractérisée par le terme exponentiel de la relation (II) est bien réalisée : ceci est dû au fait que le temps de déformation du circuit est petit devant le temps de diffusion du champ magnétique. Le temps de fonctionnement total du générateur est de 135 μs et on ne peut donc pas l'utiliser ainsi pour alimenter une décharge rapide. Un étage intermédiaire, appelé commutateur rapide, est donc nécessaire ; nous allons le décrire. Notons que des générateurs du même type, contenant 8 kg d'explosif convertissent 25 % de l'énergie de

l'explosif en énergie électrique et délivrent 25 MA à des inductances de $30 \cdot 10^{-9} \text{ H}$.



LE COMMUTATEUR RAPIDE

Il est schématisé sur la partie B de la figure 1. Il comprend un interrupteur à ouverture constitué par les 32 fils de cuivre (4) et un interrupteur à fermeture à claquage de diélectrique constitué par une feuille de mylar d'épaisseur 26μ (8). Le nombre et le diamètre des fils, chacun à l'intérieur d'un tube en verre rempli de sable, sont calculés pour qu'ils se vaporisent à un temps voisin de t_2 . Leur résistance $R_f(t)$ varie donc cette fois dans le temps et le courant du générateur est alors représenté (fig. 2) par la première partie de la courbe b puis par la courbe c. Une tension supérieure à 20 kV apparaît aux bornes des fils lorsqu'ils se vaporisent. Par l'intermédiaire des électrodes de la décharge Focus (fig. 2 - A) cette tension est reportée, sur les faces de la feuille de mylar disposée entre l'électrode intérieure de Focus (9) et l'extrémité du tube central du générateur (5). Le claquage du mylar se produit au temps t_0 et le courant du générateur est transmis à la décharge. Cette technique nous permet d'atteindre des variations du courant $\frac{dI}{dt} \approx 10^{12} \text{ A/s}$. On sait, à l'heure actuelle commuter 2,5 MA en $2 \mu\text{s}$. Pour cette première expérience, où le courant a été volontairement limité, sa variation apparaît sur la figure 2, courbe d. Elle est très différente de celle produite lorsque la source d'énergie est une batterie de

condensateurs et se caractérise par une montée très rapide du courant et une décroissance au contraire plus lente. En changeant la section des fils de cuivre et l'épaisseur de la feuille de mylar on peut modifier la pente du courant. D'autres types d'interrupteurs à ouverture peuvent être envisagés tel, par exemple, celui à charge creuse isolante [5] dont le jet vient couper un conducteur disposé à la place des fils (4)

EXPERIENCE FOCUS

Le but des premières expériences est de s'assurer de la possibilité d'utiliser les générateurs en physique des plasmas et plus particulièrement pour fournir le courant à la décharge Focus. Ce point acquis, la façon d'envisager les futures expériences sera très différente. Nous nous sommes tout d'abord préoccupé du fonctionnement correct de la décharge parcourue par un courant ayant l'allure de celui de la figure 2 courbe d. Nous avons donc simulé ce courant, en laboratoire, au niveau de 0,3 MA en remplaçant le générateur à explosif par une batterie de condensateurs, le commutateur rapide découplant cette dernière des électrodes de la décharge. L'expérience ayant été concluante, nous avons couplé la décharge au générateur à explosif selon le schéma de la figure 1. Pour cette série d'expérience les électrodes de la décharge sont détruites à chaque tir. Les dimensions des électrodes et la pression de deutérium sont calculées en utilisant un code numérique [2]. Les électrodes sont en cuivre. L'électrode intérieure (9) dont l'extrémité est hémisphérique a un diamètre de 100 mm et une longueur de 180 mm. Elle est séparée de l'électrode extérieure (10) par un cylindre de verre de 50 mm de long qui n'est pas représenté sur le schéma [2]. Cette dernière est formée de colonnettes et son diamètre est de 150 mm. Les électrodes sont enfermées dans une verrerie (11) dans laquelle une pression résiduelle de 0,1 Torr subsiste avant l'introduction du deutérium sous une pression de quelques Torr. Avant le tir proprement dit un certain nombre de décharges sont effectuées à l'aide d'une batterie de condensateurs rapide pour s'assurer du bon fonctionnement et dégazer les électrodes. Dès le premier tir nous avons constaté l'émission de

neutrons et la variation rapide du courant au temps t_m (2 à 4 μ s après t_0) (fig. 2, courbe d) caractéristique de l'autostriction de la décharge. Pour un courant de 0,7 MA à cet instant le nombre de neutrons émis est de l'ordre de $1,5 \cdot 10^9$. Alimentée par une batterie de condensateurs au même niveau de courant la décharge émet en moyenne $4 \cdot 10^9$ neutrons. Nous avons effectué 7 tirs au cours desquels nous avons fait varier la pression de 5 Torr à 2,5 Torr. Pour cette dernière pression nous n'avons pas constaté d'émission neutronique mais essentiellement pour une raison liée à la physique de l'expérience et non pas au fonctionnement du générateur. Ce dispositif fourni, en effet, un courant qui ne varie pas plus de 10 % d'un tir à l'autre et il n'y a jamais eu de tirs ratés qui leur soit imputable ce qui montre bien la fiabilité qu'on peut en attendre.

CONCLUSION

Au cours de cette année nous envisageons de fournir 2,5 MA à la décharge. Pour ces expériences les électrodes ne seront plus montées directement en bout du générateur. Le courant commuté sera transporté sur quelques mètres et les électrodes ne seront plus détruites. Après avoir recalé nos résultats sur ceux obtenus à ce niveau dans certains laboratoires nous passerons à l'étape suivante au niveau de 4 à 5 MA. Des mesures fines peuvent être envisagées si l'explosion du générateur ne transmet pas de vibrations trop importantes au dispositif expérimental. Une cuve de tir sous vide, comme il en existe à l'étranger, fournit une solution à ce problème.

BIBLIOGRAPHIE

- [1] MORIN (J.), VEDEL (J.) C.R. Acad. Sc. à publier
- [2] PATOU (C.), SIMONNET (A.), WATTEAU (J.P.)
Journal de Physique, 1968, 29, 973
- [3] THOMSON (D.B.) et al., 1967, L.A. 3770, H3
- [4] CRAWFORD (J.C.), DAMEROW (R.A.), Journal of Applied Physics, 1968, 39, 5224
- [5] NAZET (C.), C.R. Acad. Sc., à publier.