



HAL
open science

SPECTROMÈTRE DE FOURIER A TRÈS HAUTE RÉSOLUTION

J. Pinard

► **To cite this version:**

J. Pinard. SPECTROMÈTRE DE FOURIER A TRÈS HAUTE RÉSOLUTION. Journal de Physique Colloques, 1967, 28 (C2), pp.C2-136-C2-143. 10.1051/jphyscol:1967225 . jpa-00213203

HAL Id: jpa-00213203

<https://hal.science/jpa-00213203v1>

Submitted on 4 Feb 2008

HAL is a multi-disciplinary open access archive for the deposit and dissemination of scientific research documents, whether they are published or not. The documents may come from teaching and research institutions in France or abroad, or from public or private research centers.

L'archive ouverte pluridisciplinaire **HAL**, est destinée au dépôt et à la diffusion de documents scientifiques de niveau recherche, publiés ou non, émanant des établissements d'enseignement et de recherche français ou étrangers, des laboratoires publics ou privés.

SPECTROMÈTRE DE FOURIER A TRÈS HAUTE RÉOLUTION

J. PINARD

Laboratoire Aimé Cotton, CNRS, 92-Bellevue, France

Résumé. — Description d'un spectromètre par transformation de Fourier susceptible de donner des pouvoirs de résolution élevés. La différence de marche peut varier, pas à pas, de 0 à 180 cm environ, la grandeur des pas restant un multiple entier quelconque d'une longueur d'onde de référence. Les premiers résultats obtenus sont présentés. La largeur de la fonction d'appareil (≈ 5 mK) est voisine de la valeur théorique. Le spectre de la structure hyperfine de la raie 15 295 Å de Hg montre des composantes faibles non résolues jusqu'ici par d'autres méthodes.

Abstract. — Description of a high resolution Fourier transform spectrometer. The path difference can vary stepwise from 0 to 180 cm; the displacement between the steps is an integral multiple of a reference wavelength. The first results are presented: the instrumental width (≈ 5 mK) is close to the theoretical value. The hyperfine structure of the 15,295 Å line from Hg shows weak components not yet fully resolved by other methods.

I. Généralités. — La méthode d'enregistrement pas à pas des interférogrammes dont nous avons déjà décrit le principe et la première réalisation [1] a été depuis utilisée avec succès à l'enregistrement de spectres planétaires par J. et P. Connes [2]. Les derniers progrès ont été décrits dans une communication au Colloque [3]. L'appareil utilisé, dont la différence de marche maximum était égale à 10 cm a fait ressortir tous les avantages de la spectroscopie de Fourier par rapport aux méthodes classiques. Rappelons d'abord, qu'à durée d'enregistrement comparable nous obtenons une augmentation considérable du rapport signal/bruit, que le profil de la fonction d'appareil est défini avec grande précision, que les longueurs d'onde sont mesurées de façon absolue par comparaison avec une longueur d'onde étalon.

Nous avons pensé qu'un appareil semblable à pouvoir de résolution beaucoup plus élevé permettrait des progrès importants dans des problèmes tels que :

a) La spectroscopie d'absorption à très haute résolution.

b) La résolution de structures hyperfines.

c) La détermination des longueurs d'onde dans des spectres étendus avec une précision comparable à celle qui est obtenue actuellement sur quelques raies servant d'étalons secondaires.

Dans le présent article nous allons décrire un tel appareil, permettant d'atteindre une limite de résolution de 5 mK. Nous rappellerons tout d'abord les points communs aux deux appareils, puis nous

décrivons plus en détail les éléments caractéristiques de l'ensemble à haute résolution.

Les méthodes d'enregistrement et d'analyse de l'interférogramme sont identiques à celles qui ont été décrites précédemment [2, 3]. L'appareil comporte un interféromètre de Michelson (Fig. 1) dont on fait varier la différence de marche de façon pas à pas en fonction du temps, le déplacement étant contrôlé par le signal d'une source de référence. Pendant la durée des arrêts entre les pas, le signal que donne l'interféromètre de la source à analyser est intégré et le résultat de l'intégration enregistré sur bande perforée par l'intermédiaire d'un voltmètre digital. Le calcul du spectre, à partir de l'interférogramme échantillonné est fait par un ordinateur. Les méthodes utilisées ont été décrites par J. Connes dans sa communication, elles nécessitent la connaissance de la position approximative de la d. d. m. 0. Celle-ci a été donnée par l'interférogramme d'une source de lumière blanche.

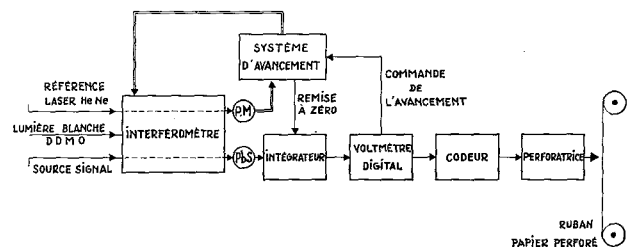


FIG. 1. — Schéma général du Spectromètre par Transformation de Fourier.

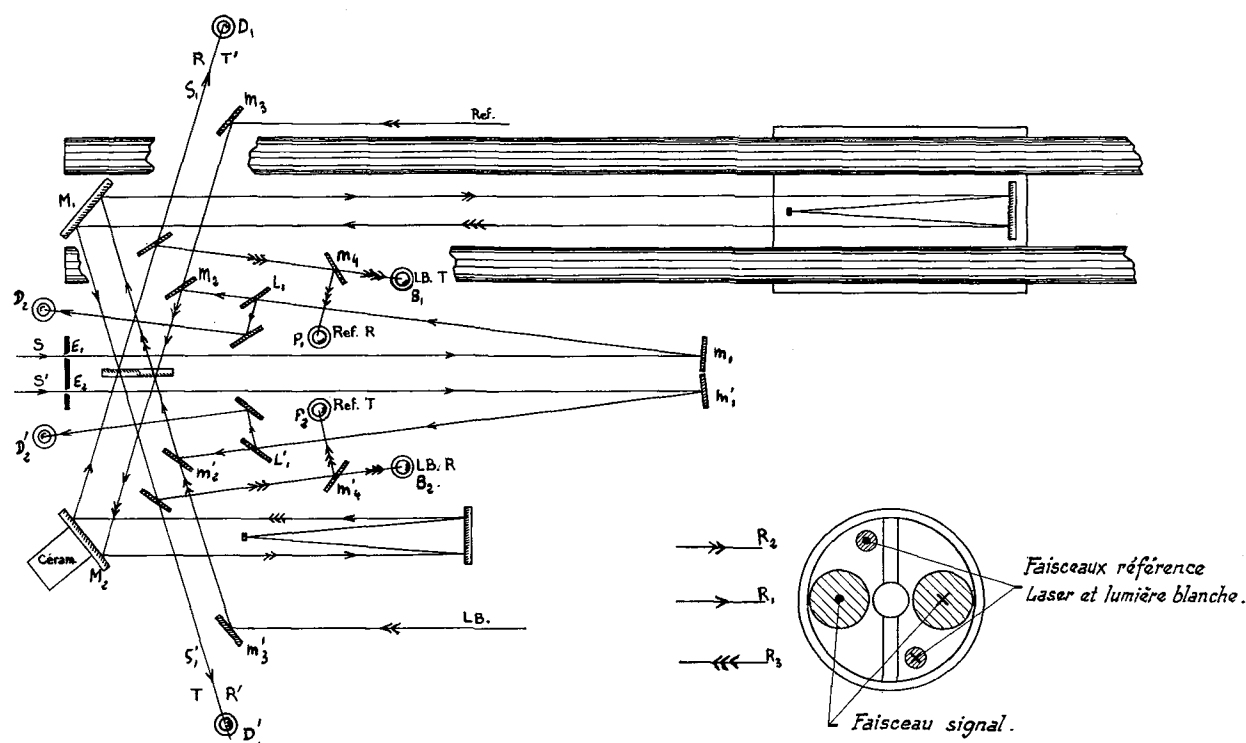


FIG. 2. — Interféromètre à grande différence de marche et trace des faisceaux dans l'œil de chat.

Les rayons situés dans le plan horizontal passant par l'axe des œils de chats tels que R_1 sont marqués d'une flèche, les rayons tels que R_2 et R_3 situés au-dessus et au-dessous de ce plan sont marqués respectivement de deux ou trois flèches.

Les différences essentielles avec l'appareil astronomique résident dans le fait que la différence de marche que nous désirons atteindre est relativement grande (≈ 180 cm), ce qui nous a amené à modifier le système d'avancement de la partie mobile de l'interféromètre, l'ensemble moteur, l'asservissement, ainsi que l'électronique de commande. Il a, d'autre part, été nécessaire de prévoir une source de référence différente de la lampe à mercure mono-isotopique utilisée jusqu'ici.

Nous allons maintenant décrire successivement toutes ces modifications et nous donnerons les premiers résultats obtenus avec cet ensemble : fonction d'appareil et spectre de raies.

II. Description de l'interféromètre. — La structure générale de l'interféromètre a déjà été décrite par P. Connes [2] et par M. Cuisenier [4]. Elle est peu différente de celle de l'instrument décrit dans notre autre communication [5]; il utilise, à la place de miroirs plans, deux systèmes dits « œil de chat » (Fig. 2) et une séparatrice compensatrice permettant de réaliser un appareil entièrement symétrique.

Les deux faisceaux sont coulés par deux miroirs

plans M_1 et M_2 dont l'un est fixé à l'extrémité d'une céramique piézo-électrique.

L'œil de chat mobile est porté par un chariot auquel sont fixées deux coquilles semi-cylindriques (Fig. 3), celles-ci peuvent glisser par l'intermédiaire de paliers hydrostatiques à huile sur deux barres en acier rectifié de 5 cm de diamètre et de 150 cm de longueur. La précision sur la rectitude de ces barres est relativement faible, de l'ordre de 3×10^{-2} mm. Par contre leur diamètre est défini à mieux de 10^{-2} mm sur toute la longueur, ce qui est nécessaire pour que les coquilles restent ajustées à la barre pendant le déplacement, une variation du diamètre pourrait entraîner la rupture du film d'huile et le blocage du chariot. Un circuit d'huile fermé comprenant (Fig. 3) : une pompe à engrenages, un filtre, un réservoir, permet d'alimenter de façon continue ces paliers. Ce système permet le déplacement de l'œil de chat sur une longueur d'environ 1 m (mais qui pourrait être arbitrairement plus grande), sans aucun frottement solide. Les frottements fluides sont élevés et fournissent un amortissement important, ce qui est souhaitable pour le fonctionnement en pas à pas.

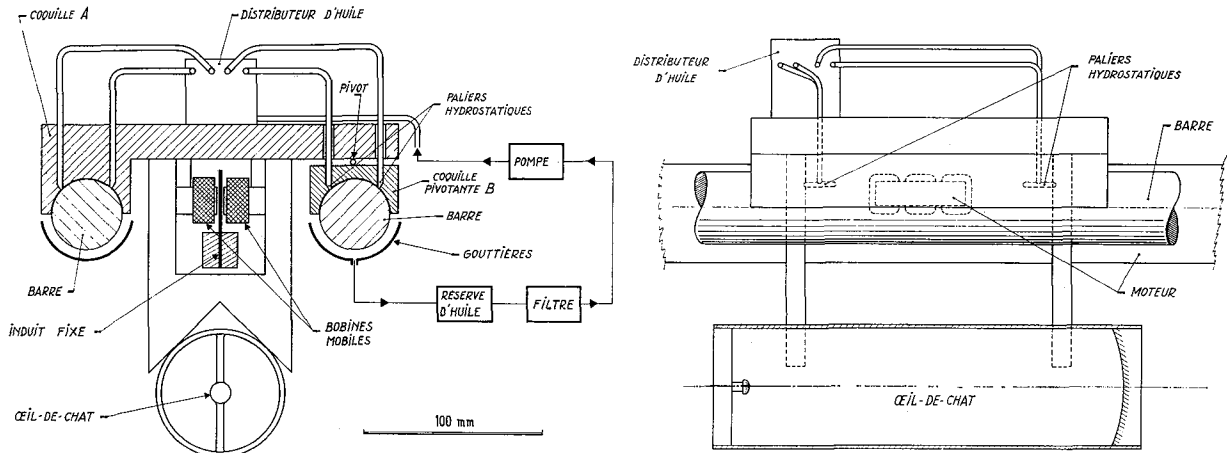


FIG. 3. — Schéma de l'ensemble mobile de l'interféromètre.

La coquille A est solidaire du chariot mais afin qu'il n'y ait aucune contrainte lors du déplacement la coquille B est susceptible de pivoter, sa liaison au chariot se faisant par l'intermédiaire d'une bille.

Les forces appliquées au chariot sont produites par un moteur linéaire à induction diphasée : le chariot porte deux séries de bobinages placés face à face et décalés latéralement (Fig. 4). Dans l'entrefer de ces

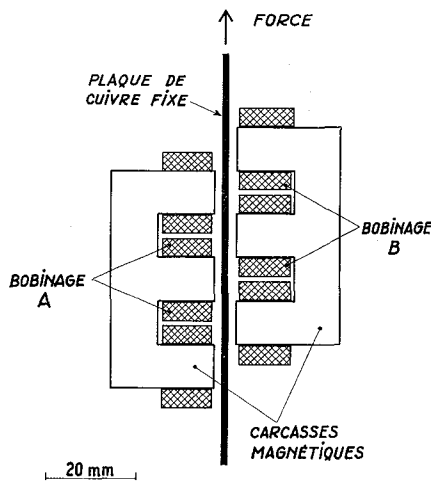


FIG. 4. — Moteur linéaire :

Dans les bobinages A, reliés en série, on envoie un courant $I_0 \cos \omega t$, et dans les bobinages B, un courant $i \sin \omega t$.

bobinages passe une lame de cuivre de dimension $L = 150$ cm, $b = 5$ cm, $e = 2$ mm, fixée rigidement au bâti de l'interféromètre et qui constitue le stator du moteur. Dans la première série de bobinage A passe un courant alternatif d'amplitude constante $I_0 \cos \omega t$, et dans la seconde série B, un courant déphasé de $\pi/2$: $i \sin \omega t$. L'amplitude i peut varier entre des valeurs $\pm I_m$ et est proportionnelle à un signal d'erreur fourni par le dispositif d'asservisse-

ment. La force moyenne (sur une durée grande par rapport à $T = 2\pi/\omega$) ainsi appliquée au système mobile, due à l'interaction des courants induits dans la plaque et des champs magnétiques créés par les deux bobinages, est proportionnelle à $I_0 \times i$, son sens étant déterminé par le signe de i . Le temps de réponse d'un tel moteur est limité par la fréquence N utilisée. Cette fréquence est d'autre part limitée supérieurement par l'effet de peau dans le cuivre ; nous avons choisi N de l'ordre de 500 Hz ; la valeur est ajustée afin d'éviter toute résonance parasite de l'interféromètre.

La mesure de la d. d. m. est effectuée à l'aide d'une source de référence qui donne à la sortie de l'interféromètre un signal sinusoïdal en fonction de la différence de marche. Afin que ce signal possède un bon rapport signal/bruit sur toute la longueur du déplacement, il est nécessaire que la largeur de la raie utilisée soit inférieure à la limite de résolution de l'appareil. La source qui nous a paru la mieux adaptée est un laser à mélange He-Ne mono-isotopique fonctionnant en mode unique à 6328 Å et asservi en fréquence. L'ensemble a été construit au laboratoire et le principe de l'asservissement est semblable en partie à celui décrit par Shimoda et Javan [6] ; un des miroirs de la cavité étant porté par une céramique piézo-électrique. La figure 2 représente le trajet des différents faisceaux dans l'interféromètre :

Le faisceau signal est envoyé alternativement, par un miroir oscillant (non représenté), sur l'une ou l'autre des deux entrées E_1 et E_2 de l'interféromètre modulant ainsi le signal de sortie à une fréquence d'environ 100 Hz. Ces entrées sont composées de

deux diaphragmes circulaires placés aux foyers de deux miroirs concaves m_1 et m'_1 , le faisceau pénètre alors dans l'interféromètre, soit par le miroir plan m_2 , soit par m'_2 et en sort en S_1 et S'_1 , où il est reçu par deux détecteurs au sulfure de plomb D_1 et D'_1 .

Une partie du faisceau d'entrée, séparée par deux lames de silice L_1 et L'_1 tombe sur deux détecteurs D_2 et D'_2 semblables aux précédents, qui donnent un signal proportionnel au flux lumineux global traversant l'interféromètre.

Le faisceau de référence issu du laser (au-dessus du plan de la figure 2) pénètre dans l'interféromètre par l'intermédiaire du miroir M_3 , il se trouve mélangé sur la séparatrice au faisceau de lumière blanche réfléchi par M'_3 et venant en sens inverse. Ces deux faisceaux sortent en dessous du plan de la figure, ils sont alors séparés à l'aide de deux miroirs froids M_4 et M'_4 , le faisceau laser tombant sur deux photomultiplicateurs P_1 et P_2 et la lumière blanche, sur deux détecteurs PbS non refroidis B_1 et B_2 .

III. Avancement pas à pas. — Le cycle d'avancement du chariot de l'interféromètre se décompose en deux temps que nous allons étudier séparément.

1) Un temps d'avancement continu pendant lequel la différence de marche varie d'un nombre entier de longueurs d'onde λ_0 du signal de référence. Dans l'appareil à faible différence de marche déjà réalisé [2] ce nombre était inférieur à 30 ; il peut atteindre ici 10^4 .

2) Un temps de stationnement.

1) TEMPS D'AVANCEMENT. — Pendant ce temps, le chariot est asservi en vitesse en utilisant comme signal d'erreur, le signal de frange que l'on envoie dans un discriminateur de fréquence. Ce signal est, d'autre part, envoyé à un compteur afin de déterminer la grandeur du pas $p\lambda_0$ (Fig. 5). Il est nécessaire que le temps passé au défilement, temps non utilisé pour la mesure, soit le plus court possible : une vitesse de défilement de $30 \mu/s$, vitesse réalisée dans les appareils précédents, donnerait pour un enregistrement complet ($\Delta_{\max} = 180 \text{ cm}$) un temps d'avancement total, perdu pour la mesure de l'ordre de 8 heures. D'autre part l'inertie du chariot ne permet pas un arrêt assez rapide lorsque sa vitesse dépasse $60 \mu/s$; un défilement à vitesse constante n'est donc pas possible et nous avons concilié ces deux exigences par l'emploi d'un compteur à double prédétermination. Le départ du chariot se fait avec une vitesse rapide V_1 de l'ordre de $300 \mu/s$ soit environ 1 000 franges/s (Fig. 5) ; après défilement d'un nombre de franges p' inférieur à p de quelques dizaines, le compteur com-

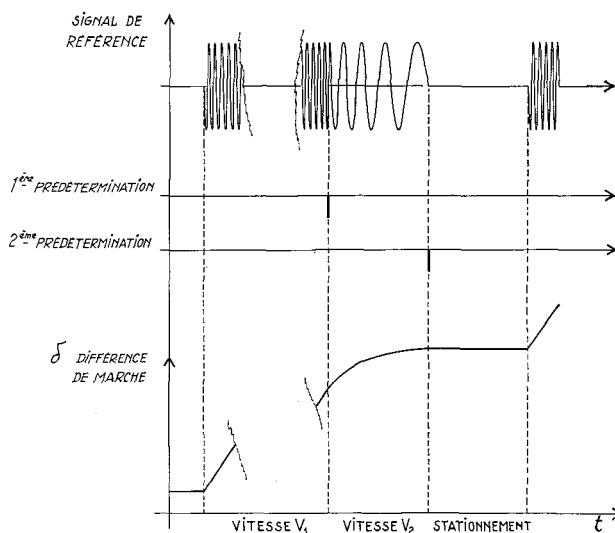


FIG. 5. — Variation de la différence de marche en fonction du temps. Le départ du chariot est commandé par le voltmètre digital.

mande le passage à une vitesse plus lente V_2 de l'ordre de $45 \mu/s$ soit 150 franges/s ; enfin après p franges il commande l'arrêt.

2) TEMPS DE STATIONNEMENT. — Pendant ces périodes, le chariot est asservi en position. C'est l'intensité des franges de référence elle-même qui fournit le signal d'erreur. Celui-ci, après filtrage et amplification est envoyé en contre-réaction au moteur. Cependant, la masse du chariot est relativement grande (de l'ordre de 5 kg) et l'amortissement dû aux paliers, trop faible pour que l'asservissement soit rapide et stable. La solution que nous avons adoptée consiste à doubler cet asservissement par un second portant sur une pièce plus légère : le miroir M_2 fixé à l'extrémité d'une céramique piézo-électrique. Le temps de réponse de ce miroir est court et permet, bien que son déplacement maximum ne soit que de quelques microns, d'augmenter considérablement le gain du premier asservissement tout en conservant une grande stabilité.

La durée de ces arrêts peut être, soit constante, soit variable si la source à étudier fluctue ; elle est alors commandée par le signal que donne les récepteurs D_2 et D'_2 , signal proportionnel au flux lumineux total traversant l'interféromètre. L'ensemble du système électronique est représenté par la figure 6.

IV. Résultats. — 1) FONCTION D'APPAREIL. L'enregistrement de la fonction d'appareil nécessite l'utilisation, comme signal, d'une source de largeur spec-

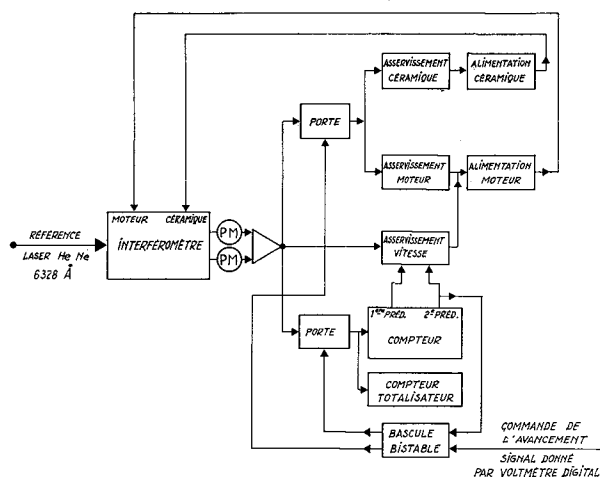


FIG. 6. — Schéma de l'électronique du système d'avancement. Le signal venant des photomultiplicateurs est, après adaptation, envoyé, soit au compteur et au système d'asservissement en vitesse pendant les temps de déplacement soit au système d'asservissement en position pendant les temps de stationnement. La commutation est faite par l'intermédiaire de deux portes commandées par une bascule bistable.

trale très inférieure à la largeur de la fonction d'appareil théorique, soit ici 5 mK. Nous avons choisi la raie $\lambda = 3,39 \mu$ du Néon 20 produite par un tube de 1 m de longueur et 3 mm de diamètre rempli d'un mélange He- ^{20}Ne excité en continu. Pour cette raie ainsi émise, le tube possède un fort coefficient d'amplification pouvant atteindre jusqu'à 50 db/mètre [7] et l'on peut observer en bout de tube une raie affinée par autoamplification (super-radiance), d'intensité telle que les détecteurs au sulfure de plomb peuvent être utilisés sans refroidissement.

La figure 7 montre la fonction d'appareil obtenue avec une différence de marche maximum égale à 168 cm. Le pas entre chaque échantillon de l'interférogramme était de 1 001 franges du signal de référence (nombre choisi afin que la raie se trouve approximativement centrée sur l'intervalle spectral libre). La résolution attendue était de 5,6 mK avec une apodisation par la fonction décrite par J. Connes [8]. Cependant la fonction d'appareil théorique doit être convoluée avec une fonction rectangulaire caractéristique du diamètre fini du trou d'entrée de l'interféromètre et de largeur $60 \Omega/2\pi$ [8], dans notre cas (trou d'entrée de 2 mm placé au foyer d'un miroir concave de 700 mm de distance focale) celle-ci est de l'ordre de 3 mK, il s'ensuit une baisse du pouvoir de résolution R tel que le rapport R/R_0 est de l'ordre de 0,94 d'où une limite de résolution effective de 5,95 mK. La largeur expérimentale est de 6,2 mK,

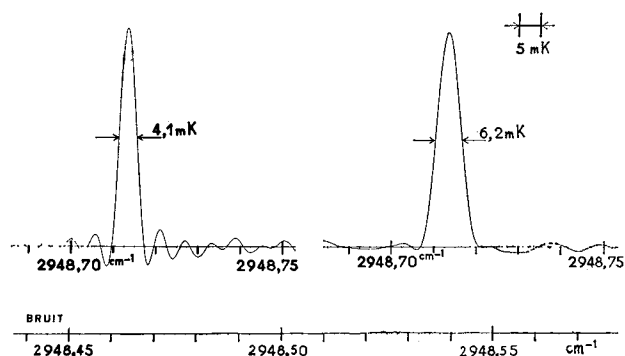


FIG. 7. — Fonction d'appareil obtenue avec la raie super-radiante du ^{20}Ne à $3,39 \mu$:

- Pas d'échantillonnage : $1\ 001 \lambda_0 = 0,063\ 35 \text{ cm}$;
- Différence de marche maximum : 168 cm ;
- Nombre d'échantillons : $N = 2\ 700$;
- Durée d'enregistrement : 2 h ;
- A gauche : fonction non apodisée (Résolution théorique : 3,6 mK) ;
- A droite : fonction apodisée (Résolution théorique : 5,6 mK. Résolution compte tenu du trou d'entrée : 5,9 mK) ;
- En dessous : portion de spectre loin de la raie (apodisée) à la même échelle).

l'écart résiduel peut être expliqué par la largeur de la raie elle-même.

Les fluctuations relativement importantes dans les pieds de la fonction d'appareil proviennent, en partie des fluctuations de l'intensité de la source (celle-ci n'étant pas très stable), en partie des fluctuations de différence de marche probablement provoquées par une insuffisante stabilité de notre laser. On remarque que ces fluctuations s'atténuent rapidement lorsqu'on s'éloigne de la raie : l'ordre de grandeur du rayon de corrélation de ces fluctuations sur l'interférogramme est de 10 cm environ.

2) STRUCTURE HYPERFINE D'UNE RAIE DU MERCURE.

Nous avons, d'autre part, enregistré la structure d'une raie infrarouge du mercure naturel à $6\ 538 \text{ cm}^{-1}$ ($\lambda = 15\ 295$). La source utilisée était un tube sans électrode excité par un générateur hyperfréquence. Le pas d'échantillonnage était de $988 \lambda_0$ et la différence de marche maximum de 90 cm donnant ainsi une limite de résolution de 11 mK. Le spectre obtenu est représenté par la figure 8. Afin de pouvoir effectuer une comparaison nous avons représenté également les meilleurs résultats obtenus jusqu'ici, à notre connaissance, sur la structure de cette même raie par d'autres méthodes : elle a, en effet, été analysée ou utilisée comme test de performances d'un spectromètre à plusieurs reprises ; par exemple par :

a) J. Blaise, R. Chabbal et P. Jacquinot [9] à l'aide

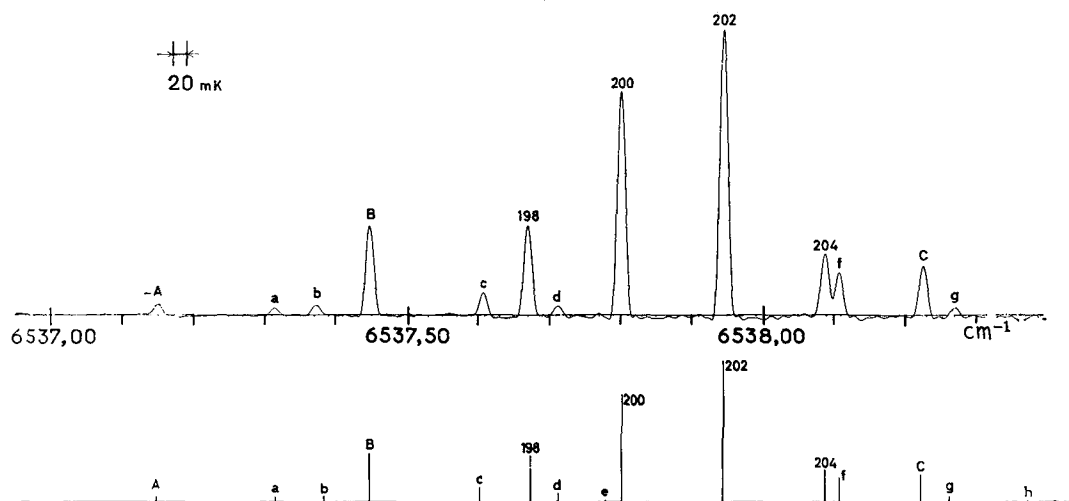


FIG. 8. — Structure de la raie : $6\,538\text{ cm}^{-1}$ du mercure naturel par Spectroscopie de Fourier :

Pas d'échantillonnage : $988\ \lambda_0 = 0,062\ 5\text{ cm}$;
 Différence de marche maximum : 90 cm ;
 $\delta\sigma_{\text{théo}} = 11\text{ mK}$ (avec apodisation) ;
 Nombre d'échantillons $N = 1\ 600$;
 Durée d'enregistrement : $1\text{ h } 20\text{ mn}$;
 Intervalle spectral libre : $\Delta\sigma = 8\text{ cm}^{-1}$;

En dessous : structure théorique de la raie avec positions et intensités relatives des composantes donnée par J. Blaise et al. [9].

d'un spectromètre Fabry-Perot photoélectrique ; ils en donnent l'interprétation que nous avons reproduite ici.

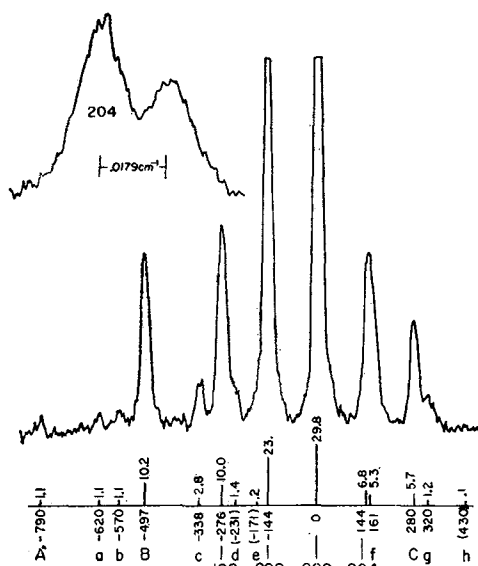


FIG. 9. — Structure de la raie $6\,538\text{ cm}^{-1}$ du mercure d'après D. H. Rank et al. [10] :

Avec un réseau de 20 cm à 300 traits/mm , en double passage ;
 En haut, à gauche : enregistrement des deux composantes 204 et f séparées à l'aide d'un interféromètre Fabry-Pérot.

b) D. H. Rank [10] utilisa un spectromètre à réseau en double passage ; nous avons reproduit le spectre obtenu figure 9 avec une analyse des raies 204-f à l'aide d'un Fabry-Pérot.

c) P. Camus (Lab. Aimé Cotton) utilisa un spectromètre Fabry-Perot type Hypeac (Fig. 10).

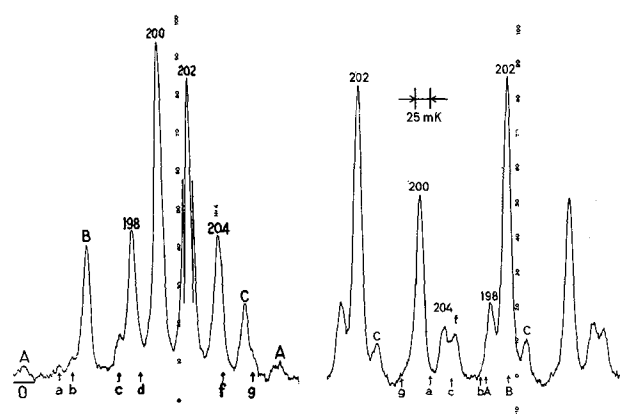


FIG. 10. — Enregistrements obtenus par P. Camus à l'aide d'un Spectromètre Fabry-Pérot type Hypeac :

A gauche : enregistrement à faible résolution ($\delta\sigma = 50\text{ mK}$) sans recouvrement d'ordre (Intervalle spectral libre $\Delta\sigma = 1\ 240\text{ mK}$) ;

A droite : enregistrement à résolution plus élevée ($\delta\sigma = 16\text{ mK}$) avec recouvrements d'ordre ($\Delta\sigma = 250\text{ mK}$) rendant plus difficile l'interprétation de la structure.

d) J. Verges (Lab. Aimé Cotton) à l'aide d'un spectromètre à réseau du type SISAM (Fig. 11). La résolution est comparable à celle obtenue par D. H. Rank mais avec un rapport signal/bruit supérieur.

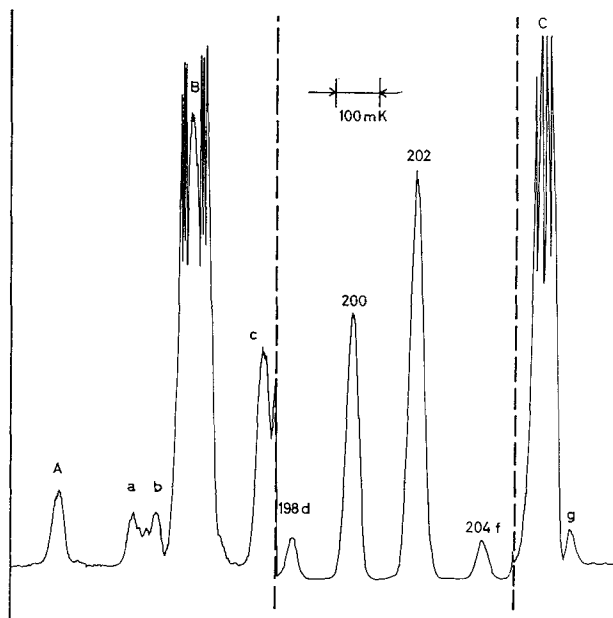


FIG. 11. — Enregistrement obtenu par J. Verges sur un appareil du type SISAM. La résolution est de l'ordre de 30 mK.

Le gain de l'instrument a été multiplié par 10 dans les parties droite et gauche de l'enregistrement.

Sur l'enregistrement, l'intensité des composantes faibles est réduite en apparence par l'emploi d'une détection non linéaire.

En conclusion nos résultats montrent clairement que la spectroscopie de Fourier est capable de dépasser en résolution effective à la fois les interféromètres Fabry-Pérot et les grands spectromètres à réseau. Nous espérons améliorer la précision de la fonction d'appareil et obtenir prochainement des spectres d'absorption.

Je tiens à remercier vivement Monsieur P. Connes pour tous les conseils qu'il m'a donnés et l'aide qu'il m'a apportée dans la réalisation de l'appareil. Je remercie également Madame Connes qui, en mettant à ma disposition les programmes de calcul et l'ordinateur 7040 de l'Observatoire de Meudon, m'a permis d'obtenir dans les délais les plus rapides les résultats présentés dans cet article.

Bibliographie

- [1] PINARD (J.), thèse 3^e cycle, Paris 1963.
 [2] CONNES (J.) et (P.), *J. Opt. Soc. Amer.*, 1966, **56**, 896.

- [3] CONNES (J.) et (P.) et MAILLARD (J. P.), Colloque « Méth. Nouvelles Spectros. Instr. », Orsay, 1966.
 [4] CUISENIER (M.), thèse 3^e Cycle, Paris 1964.
 [5] CUISENIER (M.) et PINARD (J.), Colloque « Méth. Nouvelles Spectros. Instr. », Orsay, 1966, *J. Physique*, 1967, **28**, suppl. C2-97.
 [6] SHIMODA (K.) et JAVAN (A.), *J. App. Physics*, 1965, **36**, 718.
 [7] RIGDEN (J. D.) et WHITE (A. D.), *Quantum Electronics*, 1964.
 [8] CONNES (J.), thèse Doctorat d'Etat, Paris 1960, *Rev. Opt.*, 1961.
 [9] BLAISE (J.), CHABBAL (R.) et JACQUINOT (P.), *J. Physique*, 1954, **15**, 749.
 [10] RANK (D. H.) et al., *J. Opt. Soc. Amer.*, 1960, **50**, 1045.

DISCUSSION

P. CONNES. — Les résultats que nous avons précédemment obtenus par spectroscopie de Fourier (J. et P. Connes, *JOSA*, 1966, **56**, 896) ont montré que cette méthode permettait de réaliser une fonction d'appareil meilleure que les spectromètres à réseau ou étalon Fabry-Pérot ; elle peut présenter en effet des maximums secondaires plus réduits que la fonction de diffraction théorique d'un réseau parfait, laquelle n'est jamais observée en pratique. D'autre part le *contraste* obtenu est très supérieur à celui qui est donné même par un excellent étalon Fabry Pérot.

Les résultats que vient de présenter J. Pinard établissent qu'il est possible d'obtenir un pouvoir de résolution supérieur à celui des plus grands spectromètres à réseau, accessible seulement à l'étalon Fabry Pérot. A ces avantages, nous pensons que s'en ajoutera un autre (nous ne l'avons pas encore démontré expérimentalement, mais les résultats de J. Terrien laissent attendre) : la précision dans la mesure absolue des longueurs d'onde devrait être très supérieure à celle de tout spectromètre à balayage.

Ces résultats nous semblent marquer l'entrée de la spectroscopie interférentielle de Fourier dans un domaine nouveau, où son utilité ne paraissait pas jusqu'ici évidente parce qu'elle n'y découle pas de ses avantages considérés comme fondamentaux, à savoir le multiplexage et le gain d'étendue. Ce domaine est celui de la spectroscopie d'émission ou d'absorption à très haute résolution de sources assez intenses pour que le temps d'enregistrement, même avec les méthodes classiques, ne joue pas un rôle fondamental. L'avantage principal retiré de l'emploi de la spectroscopie de Fourier sera alors une plus grande précision dans la mesure à la fois des intensités et des nombres d'onde.

Cet avantage provient d'une propriété essentielle de l'interféromètre à deux ondes employé en spectromètre qui, bien que relativement peu connue, est déjà implicite dans les travaux de Michelson : le spectre obtenu est dans une large mesure indépendant des défauts des pièces optiques utilisées. Il peut être perturbé seulement par les erreurs faites dans la mesure de la différence de marche ; or nous avons montré que l'emploi de l'enregistrement pas à pas permettait de contrôler celle-ci avec des erreurs inférieures à l'angström.

Cette propriété est à l'heure actuelle moins importante que le multiplexage ou le gain d'étendue. Il

serait imprudent de conclure qu'il en sera toujours ainsi. Il est possible que dans quelques années des lasers à longueur d'onde variable tels que celui décrit par J. Besson, soient capables de couvrir tout le visible et l'infrarouge ; dans les problèmes *d'absorption* la notion de bruit disparaîtra alors purement et simplement. D'autre part il n'y a pas d'impossibilité théorique à la réalisation de compteurs de photons infrarouges. Si un tel récepteur devenait disponible et était utilisé avec un spectromètre refroidi à basse température (comme celui décrit par Mc Nutt, *Astrophys. J.*, 1966, 71, 170), le multiplexage ne donnerait plus aucun gain.

