



**HAL**  
open science

# SUR LES EFFETS D'UN CHAMP ÉLECTRIQUE ET DE CHAMPS ÉLECTRIQUE ET MAGNÉTIQUE CROISÉS SUR LA RAIE QUADRUPOLAIRE 1s DE LA SÉRIE JAUNE DE Cu2O

S. Nikitine, J. Deiss, M. Certier, J. Merle, A. Daunois

► **To cite this version:**

S. Nikitine, J. Deiss, M. Certier, J. Merle, A. Daunois. SUR LES EFFETS D'UN CHAMP ÉLECTRIQUE ET DE CHAMPS ÉLECTRIQUE ET MAGNÉTIQUE CROISÉS SUR LA RAIE QUADRUPOLAIRE 1s DE LA SÉRIE JAUNE DE Cu2O. Journal de Physique Colloques, 1966, 27 (C2), pp.C2-107-C2-110. 10.1051/jphyscol:1966221 . jpa-00213081

**HAL Id: jpa-00213081**

**<https://hal.science/jpa-00213081>**

Submitted on 4 Feb 2008

**HAL** is a multi-disciplinary open access archive for the deposit and dissemination of scientific research documents, whether they are published or not. The documents may come from teaching and research institutions in France or abroad, or from public or private research centers.

L'archive ouverte pluridisciplinaire **HAL**, est destinée au dépôt et à la diffusion de documents scientifiques de niveau recherche, publiés ou non, émanant des établissements d'enseignement et de recherche français ou étrangers, des laboratoires publics ou privés.

# SUR LES EFFETS D'UN CHAMP ÉLECTRIQUE ET DE CHAMPS ÉLECTRIQUE ET MAGNÉTIQUE CROISÉS SUR LA RAIE QUADRUPOLAIRE $1s$ DE LA SÉRIE JAUNE DE $\text{Cu}_2\text{O}$

S. NIKITINE, J. L. DEISS, M. CERTIER, J. C. MERLE et A. DAUNOIS

Laboratoire de Spectroscopie et d'Optique du Corps Solide, Institut de Physique, Université de Strasbourg  
(Laboratoire associé au C. N. R. S.)

**Résumé.** — On a étudié à 4,2 °K le comportement de la raie  $1s$  ( $\nu = 16\,399\text{ cm}^{-1}$ ) de la série jaune de  $\text{Cu}_2\text{O}$ , d'une part en présence de champs électriques externes d'autre part en présence de champs électrique et magnétique croisés. On observe dans des champs électriques de l'ordre de 100 kV/cm pour le monocristal étudié : 1) un effet Stark comportant une décomposition en doublet de la raie  $1s$  ; 2) un déplacement d'ensemble du spectre vers les grandes longueurs d'onde.

La raie  $1s$  d'un monocristal (110) soumis simultanément à un champ électrique  $E$  dirigé suivant [110] et à un champ magnétique  $H$  parallèle à la direction  $[\bar{1}\bar{1}1]$ , se décompose en 4 raies.

**Abstract.** — The behaviour of the  $1s$  line ( $\nu = 16\,399\text{ cm}^{-1}$ ) of the yellow exciton series of  $\text{Cu}_2\text{O}$  has been studied, both in presence *a*) of external electric fields and *b*) of crossed electric and magnetic fields. One observes for electric fields of 100 kV/cm. 1) A splitting of the  $1s$  line into two components attributed to a Stark effect ; 2) A shift of the whole spectrum towards the low energies ; 3) Under the influence of an electric field  $E$  directed along the [110] direction and a magnetic field  $H$  directed along the  $[\bar{1}\bar{1}1]$  direction, the  $1s$  line of a (110) monocystal is split into four components.

**Introduction.** — A la température de l'hélium liquide, le spectre d'absorption de  $\text{Cu}_2\text{O}$  présente dans le rouge, une raie fine et peu intense [1] [2].

Cette raie  $1s$ , d'origine quadrupolaire électrique est attribuée à une transition interdite entre un état fondamental de symétrie  $\Gamma_1^+$  et un état excitonique de symétrie  $\Gamma_{25}^+$  [3] [4].

L'étude de l'influence de diverses perturbations sur cette raie : déformation uniaxe [5] et champ magnétique [6] [7] a confirmé la triple dégénérescence du niveau excitonique  $1s$ .

Nous nous proposons de décrire dans ce mémoire, dans une première partie l'influence d'un champ électrique sur la raie  $1s$ , puis dans une deuxième partie l'influence de champs électrique et magnétique croisés.

**DISPOSITIFS EXPÉRIMENTAUX.** — L'étude expérimentale a été effectuée à 4,2 °K avec des échantillons monocristallins, d'une épaisseur variant entre 200 et 400  $\mu$ .

Une tension continue de 0 à 10 kV est appliquée sur les deux faces de l'échantillon par l'intermédiaire d'électrodes transparentes et conductrices. Le champ électrique est calculé à partir de la tension et de la distance interélectrode.

Le champ magnétique d'une intensité de 33 kG est produit par un électro-aimant.

L'observation optique se fait en faisant passer la lumière dans la direction du champ électrique. Dans le dispositif à champs croisés, le champ magnétique est perpendiculaire au champ électrique et le vecteur d'onde  $q$  de la lumière est parallèle à la direction du champ électrique.

Le spectre d'absorption est photographié à l'aide d'un spectrographe à réseau Bausch et Lomb à haute dispersion (4 Å/mm).

## I. — Influence d'un champ électrique sur la raie $1s$ .

Les modifications du spectre excitonique en présence d'un champ électrique seul variant entre 0 et 200 kV/cm, sont représentées figure 1. Celle-ci donne les courbes densitométriques d'absorption pour un monocristal de 320  $\mu$  non orienté. Nous observons les effets suivants :

Sous l'influence d'un champ électrique  $E$  la raie  $1s$  s'élargit puis se dédouble pour un champ appliqué de l'ordre de 50 kV/cm (Fig. 1*b*). A partir de cette valeur du champ électrique la séparation du doublet augmente sensiblement avec le champ (Fig. 1*c-h*).

Le doublet Stark obtenu dans des champs allant de 62 à 156 kV/cm est fortement dissymétrique. Il

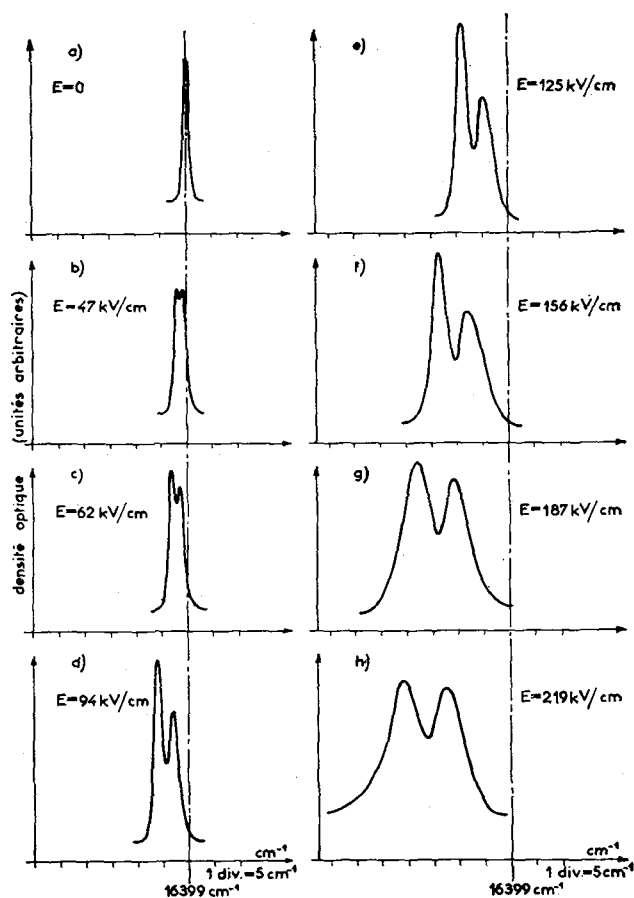


FIG. 1. — Effet d'un champ électrique sur la raie  $1s$  ( $\nu = 16\,399\text{ cm}^{-1}$ ).

semble pourtant que dans les champs plus intenses, ce doublet devienne plus symétrique (Fig. 1g-h).

L'effet d'un champ électrique s'accompagne également d'un déplacement d'ensemble du spectre vers les grandes longueurs d'onde (cf. Fig. 1 où la ligne pointillée correspond à la position de la raie en l'absence de champ électrique).

Nous avons représenté sur la figure 2, le déplacement des deux composantes du doublet Stark, en fonction du carré du champ électrique  $E$ . La composante du doublet située du côté des courtes longueurs d'onde se déplace suivant une loi sensiblement quadratique en  $E$ . Par contre, pour la composante située du côté des grandes longueurs d'onde cette loi de déplacement quadratique n'est vérifiée que pour des champs ne dépassant pas 100 kV/cm.

De même, la loi de variation quadratique de l'écart du doublet en fonction du champ électrique, n'est valable que dans les champs inférieurs à 100 kV/cm (Fig. 3).

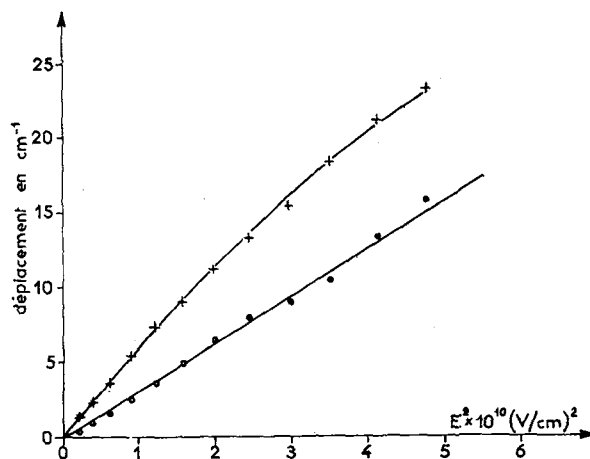


FIG. 2. — Déplacement en valeur absolue des composantes du doublet Stark en fonction du carré du champ électrique.

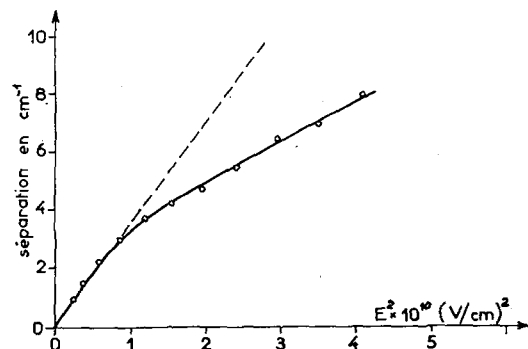


FIG. 3. — Variation de l'écartement des composantes du doublet Stark en fonction du carré du champ électrique.

Ces premiers résultats confirment partiellement les prévisions théoriques de Cherepanov [8], sur la décomposition du niveau excitonique  $1s$ , en présence d'un champ électrique interne, ainsi que la dépendance quadratique de l'effet Stark observé pour des champs inférieurs à 100 kV/cm. Toutefois, nous n'avons pas vérifié l'anisotropie des composantes Stark calculée par Cherepanov [8].

La théorie de Cherepanov sur l'influence d'un champ électrique sur la raie quadrupolaire  $1s$ , prévoit un effet Stark quadratique se manifestant par une décomposition du niveau  $1s$  en trois composantes, dont la polarisation varie suivant l'orientation du cristal par rapport à la direction du champ électrique.

**II. — Influence d'un champ électrique et d'un champ magnétique croisés sur la raie  $1s$ .** — La géométrie du dispositif à champs croisés est représentée sur la figure 4. Le monocristal utilisé est taillé perpendiculairement à un axe binaire [110] et orienté de façon que le vecteur

d'onde  $q$  de la lumière soit parallèle à la direction du champ électrique et normal au plan (110). Dans le plan de l'échantillon, le champ magnétique est parallèle à la direction [111].

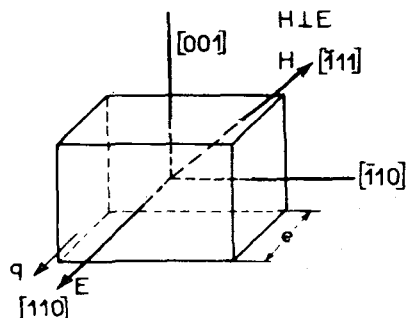


FIG. 4. — Orientation des champs électrique et magnétique par rapport aux axes du cristal (110).

L'échantillon est un monocristal synthétique de  $\text{Cu}_2\text{O}$  de  $420 \mu$  d'épaisseur, dont l'orientation est déterminée au moyen de diagrammes de Laue par réflexion.

Nous avons étudié la superposition des champs électrique et magnétique croisés en gardant un champ magnétique constant de 33 kG, pour différentes valeurs du champ électrique.

En présence d'un champ magnétique seul [2] [6] [7], la raie  $1s$  se décompose en un triplet dont la polarisation des composantes varie avec l'orientation du cristal par rapport à la direction du champ magnétique. La séparation des raies est donnée par la relation

$$\Delta E = g\mu_B H \Delta m \quad \text{avec} \quad \Delta m = \pm 1,0$$

où  $\mu_B$  est le magnéton de Bohr et  $g = 1,7$  le facteur de Landé du niveau excité. Dans notre cas (Fig. 5a et e), on observe un doublet symétrique correspondant aux valeurs  $+1$  et  $-1$  de  $m$ .

Les figures (5a, b, c et d) représentent la décomposition de la raie, pour des champs électriques variant entre 0 et 100 kV/cm. La décomposition est analogue à celle décrite précédemment (cf. 1).

Les figures (5e, f, g et h) montrent l'effet de différents champs électriques sur le doublet Zeeman. Une valeur du champ électrique d'environ 25 kV/cm, trop faible pour provoquer la séparation Stark de la raie, ne modifie pas le doublet Zeeman. Par contre, dans un champ  $E_2 = 47,6$  kV/cm on observe 4 raies  $v_1(E_2) = 16 400 \text{ cm}^{-1}$ ;  $v_2(E_2) = 16 399,6 \text{ cm}^{-1}$ ;  $v_3(E_2) = 16 338,0 \text{ cm}^{-1}$ ;  $v_4(E_2) = 16 397,2 \text{ cm}^{-1}$  figure 2f, puis pour les deux valeurs suivantes du champ électrique  $E_3 = 71,5$  kV/cm et  $E_4 = 95,2$  kV/cm, trois raies (Fig. 5g et h). La décomposition dans un champ de 47,6 kV/cm est la plus intéressante.

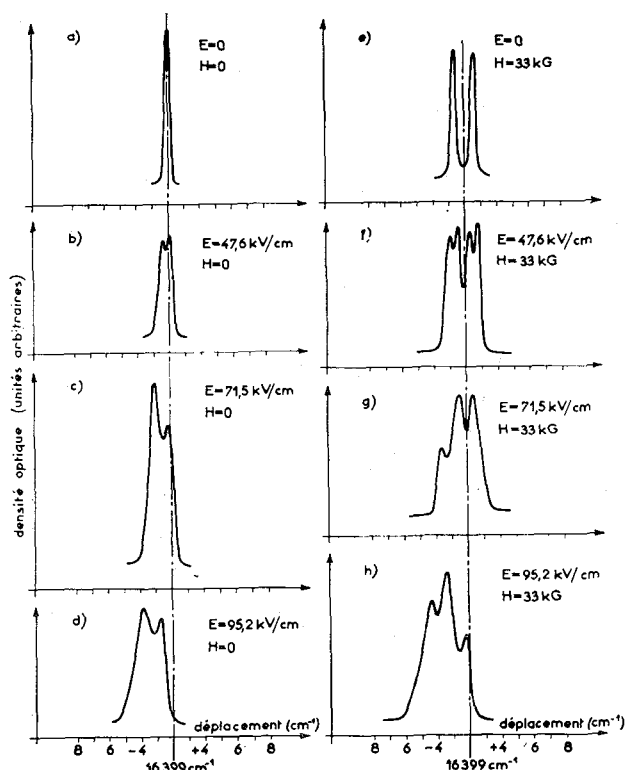


FIG. 5. — Effet d'un champ électrique variable sur la raie  $1s$  ( $\nu = 16 399 \text{ cm}^{-1}$ ) fig. 5a, b, c, d et sur le doublet Zeeman, figure. 5e, f, g, h.

Dans ce cas la séparation des composantes magnétiques ( $\Delta\nu_H = 2,6 \text{ cm}^{-1}$ ) est beaucoup plus grande que la séparation des composantes électriques

$$(\Delta\nu_{E_2} = 0,8 \text{ cm}^{-1})$$

et il n'y a pas superposition de plusieurs raies. La figure 5f semble indiquer que les quatre raies  $v_1(E_2)$ ,  $v_2(E_2)$ ,  $v_3(E_2)$ ,  $v_4(E_2)$  résultent de la juxtaposition de deux doublets Stark  $v_1(E_2)$ ,  $v_2(E_2)$  et  $v_3(E_2)$ ,  $v_4(E_2)$  séparés de l'écartement Zeeman. Les intervalles entre les raies  $v_1(E_2)$ ,  $v_2(E_2)$  d'une part et  $v_3(E_2)$ ,  $v_4(E_2)$  d'autre part sont égaux à la valeur de l'écartement Stark. L'écart entre les raies extrêmes  $v_1(E_2)$  et  $v_4(E_2)$  est sensiblement égal à la somme des séparations Zeeman et Stark

$$\left[ v_1(E_2) - v_4(E_2) = 3,2 \text{ cm}^{-1}, \right. \\ \left. \text{or } \Delta\nu_{E_2} + \Delta\nu_H = 3,4 \text{ cm}^{-1} \right].$$

Il est possible d'expliquer les triplets observés dans les champs plus forts par la présence de 4 raies disposées comme précédemment. En effet, l'énergie électrique augmentant les raies  $v_2(E_3)$  et  $v_3(E_3)$  ainsi que les raies  $v_2(E_4)$  et  $v_3(E_4)$  ne sont plus séparées ce qui explique la décomposition en 3 raies avec une composante cen-

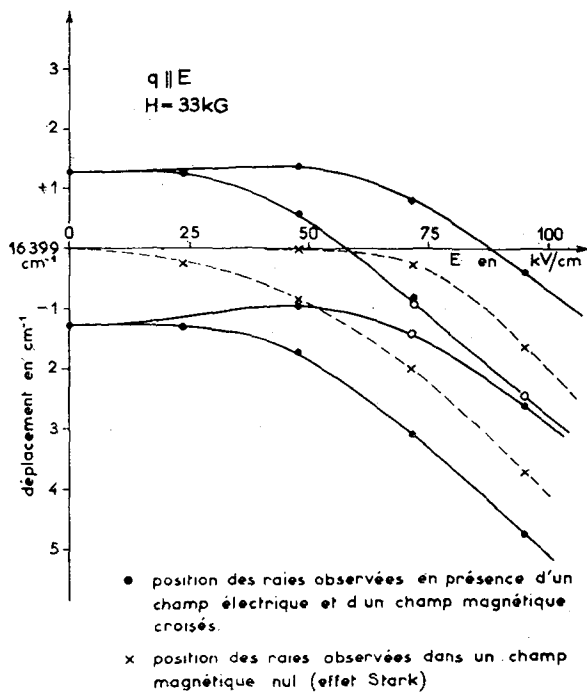


FIG. 6. — Déplacement des raies observées  $\nu_1(E)$ ,  $\nu_2(E)$ ,  $\nu_3(E)$ ,  $\nu_4(E)$  dans des champs croisés en fonction du champ électrique. Le tracé continu des branches médianes  $\nu_2(E)$  et  $\nu_3(E)$  passe par les points déterminés :

$$\text{Pour } E_3 = 71,5 \text{ kV/cm par } \nu_2(E_3) = \nu_1(E_3) - \Delta\nu_{E3}$$

$$\nu_3(E_3) = \nu_4(E_3) + \Delta\nu_{E3}$$

$$\text{Pour } E_4 = 95,2 \text{ kV/cm par } \nu_2(E_4) = \nu_1(E_4) - \Delta\nu_{E4}.$$

trale intense pour les champs  $E_3$  et  $E_4$ . La figure 6 illustre ces faits. Elle montre en fonction de l'intensité du champ électrique d'une part la position des raies observées et d'autre part les positions des raies qui pour chaque valeur des champs électriques ( $E_3$  et  $E_4$ ) sont déduites en portant l'écartement électrique  $\Delta\nu_E$  à partir des composantes les moins et les plus déplacées. Il est clair en effet que les composantes  $\nu_1$  et  $\nu_4$  ne sont pas perturbées quelle que soit la valeur du champ électrique.

TENTATIVE D'INTERPRÉTATION. — Les figures 5f et 6 montrent pour un cristal (110) l'existence de quatre raies sous l'effet de champs électrique et magnétique croisés, disposés comme l'indique la figure 4.

Il est possible que sous l'influence du champ électrique, la raie 1 s se décompose en deux raies, correspondant l'une à une raie d'origine quadrupolaire électrique, l'autre à une raie d'origine dipolaire électrique, normalement interdite [8] et dont l'intensité augmenterait avec l'intensité du champ électrique. La décomposition observée en champs croisés serait due à un effet Zeeman de ces raies. Il est nécessaire d'attendre les résultats des calculs effectués à l'aide

des travaux récents concernant la structure de bande de  $\text{Cu}_2\text{O}$  [9].

Ces expériences en champs croisés se révèlent intéressantes. Elles peuvent faciliter l'interprétation Stark de la raie 1s. Elles apportent des éléments nouveaux susceptibles de modifier notre connaissance de la structure excitonique de  $\text{Cu}_2\text{O}$ .

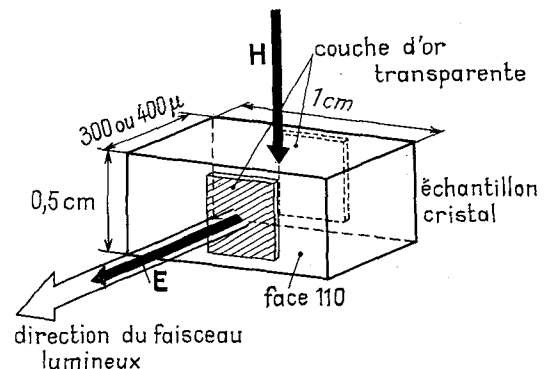
### Bibliographie

- [1] GROSS (E. F.) et KAPLYANSKI (A. A.), *S. P. S. S.*, 1960, 2, 2637.
- [2] NIKITINE (S.), GRUN (J. B.), CERTIER (M.), GROSSMAN (M.) et DEISS (J. L.), *Proc. Int. Conf.*, Exeter, 1962, 441.
- NIKITINE (S.), GRUN (J. B.) et CERTIER (M.), *Phys. Kondens. Mat.*, 1963, 1, 214.
- [3] ELLIOTT (R. J.), *Phys. Rev.*, 1961, 124, 340.
- [4] ZHILICH (A. G.), CHEREPANOV (V. I.) et KARGAPOLOV (Yu. A.), *S. P. S. S.*, 1961, 3, 1317.
- [5] GROSS (E. F.), KAPLYANSKI (A. A.) et AGEKYAN (V. I.), *S. P. S. S.*, 1962, 4, 744.
- [6] GROSS (E. F.), ZHILICH (A. G.), ZAKHARCHENYA (B. P.) et VARFALOMEV (A. V.), *S. P. S. S.*, 1961, 3, 1048.
- [7] CERTIER (M.), GRUN (J. B.) et NIKITINE (S.), *J. Physique*, 1964, 25, 361.
- [8] CHEREPANOV (V. I.), DRUZHININ (V. V.), KARGAPOLOV (Yu. A.) et NIKOFOROV (A. E.), *S. P. S. S.*, 1962, 3, 2179.
- [9] DAHL (J. P.), et SWITENDICK (A. C.), *J. Phys. Chem. Solids*, 1966, 27, 931.

### DISCUSSION

M. TABACIK VLADO (Montpellier). — Pourriez-vous donner quelques précisions sur l'arrangement expérimental de l'échantillon vis-à-vis des champs électrique et magnétique, ainsi que sur la réalisation du champ électrique et les dimensions diverses ?

M. DEISS. — Voici le schéma du montage :



M. HERVÉ. — Quelle est la valeur du facteur de Landé déduit de l'effet Zeeman observé ?

M. DEISS. —  $g = 1,7$ .